

**Изменение № 2 ГОСТ Р 50538—93 Миниатюрные плавкие предохранители. Трубочатые плавкие вставки**

**Принято и введено в действие Постановлением Госстандарта России от 12.03.2003 № 73-ст**

**Дата введения 2003—10—01**

Стандарт дополнить наименованием (перед вводной частью):

«Раздел I. Дополнительные требования и испытательная аппаратура».

Вводную часть дополнить абзацем:

«Требования к миниатюрным плавким вставкам с проволочными выводами приведены в обязательном приложении А».

Пункт 1.1 дополнить ссылками:

«ГОСТ 26246.5—89 (МЭК 249—2—5—87) Материал электроизоляционный фольгированный нормированной горючести для печатных плат на основе стеклоткани, пропитанной эпоксидным связующим. Технические условия

ГОСТ 28211—89 (МЭК 68—2—20—79) Основные методы испытаний на воздействие внешних факторов. Часть 2. Испытания. Испытание Т: Пайка».

Приложение А изложить в новой редакции:

*«ПРИЛОЖЕНИЕ А*

*Обязательное*

**Миниатюрные плавкие вставки с проволочными выводами**

Требованиям к миниатюрным трубчатым плавким вставкам для автоматизированного монтажа электрических и электронных схем на печатных платах удовлетворяют существующие типы плавких вставок размером 5·20 мм, форма которых пригодна для автоматизированного монтажа печатных плат.

Данное приложение дополняет требования настоящего стандарта, применяемые к уже испытанным и аттестованным плавким вставкам без проволочных выводов размером 5·20 мм.

**А.1 Цель**

Данное приложение связано со специальными требованиями к миниатюрным плавким вставкам для печатных схем, применяемых для электрических бытовых приборов, электронной аппаратуры и ее частей, обычно предназначенных для использования в закрытых помещениях.

Не задаются следующие параметры выводов: метод крепления, ори-

*(Продолжение см. с. 60)*

ентация, геометрия поперечного сечения и длина.

Цель настоящего приложения состоит в определении дополнительных методов испытаний миниатюрных плавких вставок с проволочными выводами.

#### **А.2 Общие требования к испытаниям**

В дополнение к требованиям п. 4 ГОСТ Р 50537 необходимо учитывать следующие критерии.

##### **А.2.1 Типовые испытания**

Требуемое количество миниатюрных плавких вставок равно 21, из которых 3 (плавкие вставки с номерами 19—21) являются запасными на случай, если некоторые из испытаний потребуются повторить.

Требования п. 4.3.2 ГОСТ Р 50537 не применяются.

Не допускается никаких отказов при любом из дополнительных испытаний, включенных в настоящее приложение.

##### **А.2.2 Программа проведения испытаний**

Программа проведения испытаний миниатюрных плавких вставок с проволочными выводами должна соответствовать табл. А.1.

Т а б л и ц а А.1

Номера подпунктов	Наименование испытания	Номер плавкой вставки					
		1	4	7 10	13	16	19
		2	5	8 11	14	17	20
		3	6	9 12	15	18	21
А.3.1	Размеры	+	+	+	+	+	
А.4.1	Падение напряжения	+	+				
А.4.2	$2,1 I_n$	+					
А.4.3	Номинальная отключающая способность		+				
А.3.2	Механические испытания выводов			+			
А.3.3	Паяемость				+		
А.3.4	Теплостойкость при пайке					+	
А.4.1	Падение напряжения			+		+	

(Продолжение см. с. 61)

**Примечание.** Плавкие вставки с номерами 7, 8, 9, 10, 11, 12 и 16, 17, 18 испытывают до того, как припаивают к испытательной плате для измерения падения напряжения. Плавкие вставки с номерами 13, 14, 15 не припаивают к испытательной плате.

### **А.2.3 Испытательные основания для испытаний**

Миниатюрные плавкие вставки с проволочными выводами следует испытывать на испытательной плате, показанной на рис. А.1. Плавкая вставка, которую подвергают испытанию, должна быть напаяна на испытательную плату с использованием минимального количества тепла, для получения удовлетворительного паяного соединения, а лишняя проволока должна быть удалена. Затем испытательную плату следует закрепить на испытательное основание, показанное на рис. А.2.

Испытательная плата изготавливается из стеклотекстолита, фольгированного медью, в соответствии с ГОСТ 26246.5.

Номинальная толщина стеклотекстолита, включая металлическую фольгу, должна быть 1,6 мм.

Номинальная толщина слоя меди должна быть 0,035 мм для плавких вставок, рассчитанных на ток 6,3 А включительно, и 0,070 мм для плавких вставок, рассчитанных на ток свыше 6,3 А.

Металлические части испытательного основания должны состоять из латуни с содержанием меди 58—70 %. Контактные части должны быть покрыты серебром.

### **А.3 Размеры и конструкция**

В дополнение к требованиям разд. 5 ГОСТ Р 50537 необходимо учитывать следующие критерии.

#### **А.3.1 Размеры**

Размеры миниатюрных плавких вставок должны соответствовать рис. А.3. Соответствие контролируют измерением.

#### **А.3.2 Механические испытания выводов**

Выводы должны выдерживать механические нагрузки, подобные тем, которые возникают при обычной эксплуатации. Соответствие контролируют следующими испытаниями, которые проводятся в соответствии с [1].

Предварительно образцы погружают на 24 ч в воду с температурой 15—35 Ж.

К каждому выводу миниатюрной плавкой вставки, находящейся в закрепленном положении, поочередно прикладывают силы, указанные в перечислениях а) и б). Испытательную выборку следует разделить поровну для следующих испытаний выводов.

##### **а) Испытание $U_{a1}$ : растяжение**

Плавкая вставка закрепляется за корпус, выводы находятся в нормальном положении. В направлении от корпуса вставки по оси приклады-

(Продолжение см. с. 62)

вают силу, равную  $(10 \pm 1)$  Н. Сила прикладывается плавно (без каких-либо ударов) в течение  $(10 \pm 1)$  с.

б) Испытание  $U_b$ : изгиб (применительно только к гибким выводам)

При испытании на изгиб в соответствии с [1] следует прикладывать силу, равную:

$(5 \pm 0,5)$  Н — для диаметров выводов 0,5—0,8 мм;

$(10 \pm 0,5)$  Н — для диаметров выводов 0,8—1,25 мм.

Делается два изгиба. Изгиб можно сделать по методу 1 (два изгиба в противоположном направлении) или по методу 2 (два изгиба в одном направлении) [1].

П р и м е ч а н и е. Значение силы, которую прикладывают к выводам с диаметром проволоки более 1,25 мм или к ленточным выводам, можно найти в табл. 3 [1].

К окончанию испытания выводы миниатюрной плавкой вставки должны оставаться прочно присоединенными и падение напряжения не должно превышать максимально допустимых значений, указанных в соответствующих ТУ.

#### **А.3.3 Паяемость выводов**

В соответствии с ГОСТ 28211 плавкие вставки подвергают испытанию  $T_a$  по методу 1 (паяльная ванна при 235 °С) при следующих условиях:

Старение: отсутствует.

Условия погружения:  $(235 \pm 5)$  °С,  $(2,0 \pm 0,5)$  с.

Глубина погружения:  $(2,0 \pm 0,5)$  мм (от опорной поверхности).

Тип флюса: неактивированный.

Экран: экран используют.

Осмотр должен производиться при достаточном освещении невооруженным глазом или с помощью лупы с 4—10-кратным увеличением.

Поверхность после погружения должна быть покрыта гладким и блестящим слоем припоя; допускается лишь незначительное количество дефектов (менее, чем 10 % от испытательной поверхности) в виде пор, зон, не подвергавшихся смачиванию, или зон, где произошло десмачивание поверхности. Эти дефекты не должны концентрироваться на одном участке поверхности.

#### **А.3.4 Теплостойкость при пайке**

В соответствии с ГОСТ 28211 плавкие вставки подвергают испытанию  $T_b$  по методу 1А (паяльная ванна при 260 °С) при следующих условиях:

Старение: отсутствует.

Условия погружения:  $(260 \pm 5)$  °С,  $(10 \pm 1)$  с.

Глубина погружения:  $(2,0 \pm 0,5)$  мм (от опорной поверхности).

Тип флюса: активированный.

Экран: экран используют.

(Продолжение см. с. 63)

Плавкая вставка считается годной, если после испытания она не трескается, маркировка читабельна и цветовой код не меняет цвет.

Падение напряжения измеряют, как указано в п. А.4.1, и оно не должно превышать максимально допустимых значений, указанных в соответствующих ТУ.

#### А.4 Требования к электрическим параметрам

В дополнение к требованиям разд. 6 ГОСТ Р 50537 необходимо учитывать следующие критерии.

##### А.4.1 Падение напряжения

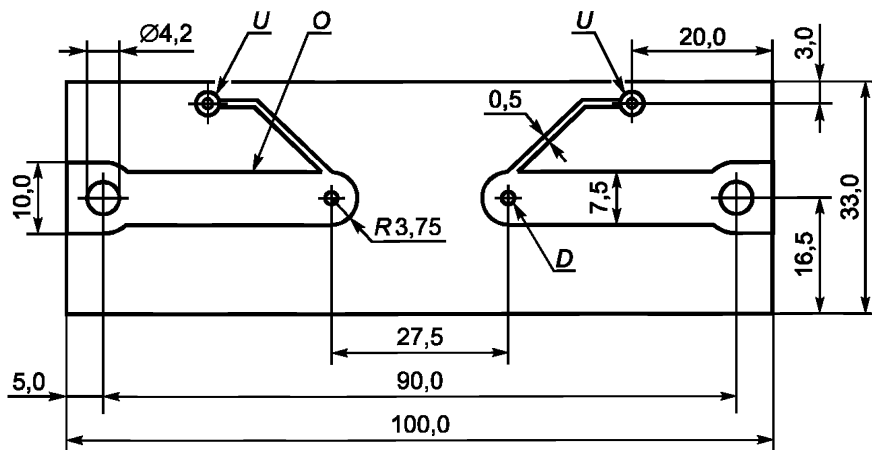
Для измерения падения напряжения рекомендуется вольтметр с высоким внутренним сопротивлением. Падение напряжения измеряют в точках, которые на рис. А.1 обозначены  $U$ .

##### А.4.2 Ампер-секундная характеристика при нормальной температуре окружающей среды

Ампер-секундную характеристику при  $2,1 I_N$  контролируют, как указано в соответствующих ТУ.

##### А.4.3 Отключающая способность

Номинальную отключающую способность контролируют, как указано в соответствующих ТУ.



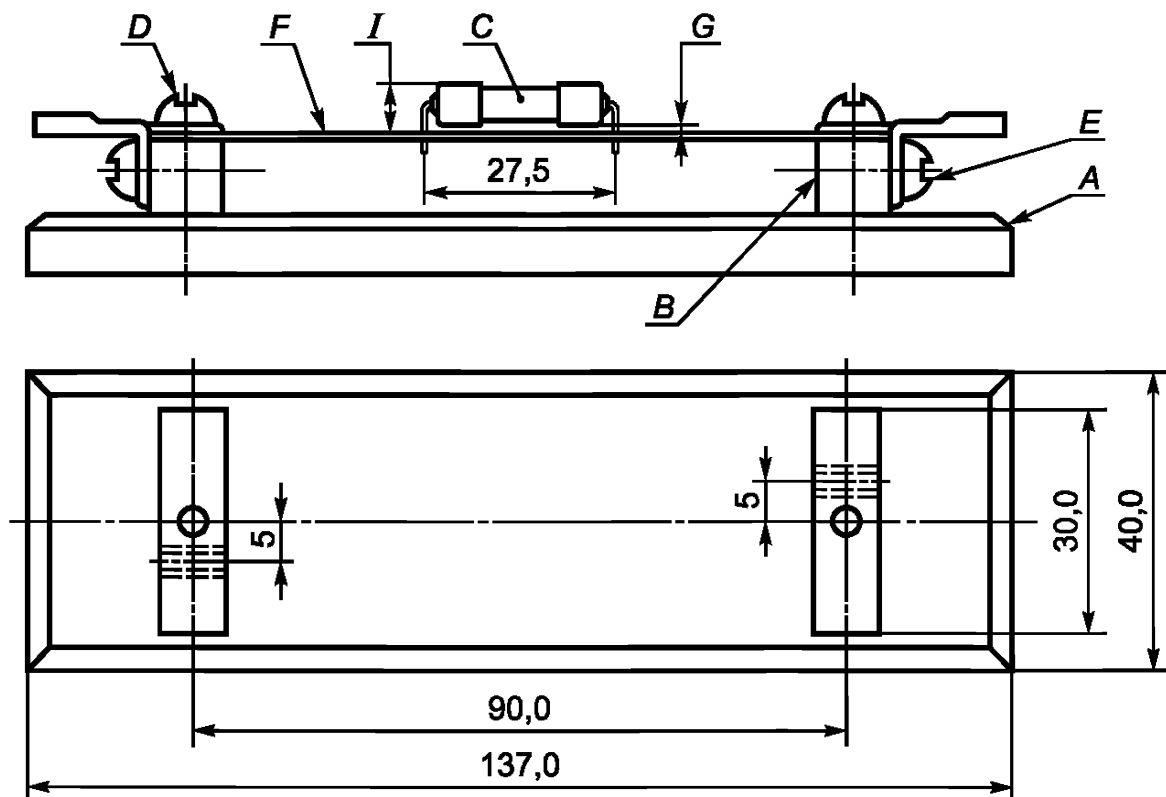
На рисунке масштаб не соблюдается. Размеры даны в миллиметрах.

$O$  — слой меди: 0,035 мм для номинального тока 6,3 А включительно и 0,070 мм для номинального тока свыше 6,3 А;  $U$  — контакты для измерения падения напряжения;  $D$  — диаметр 1 мм для номинального тока 6,3 А включительно и диаметр 1,5 мм для номинального тока свыше 6,3 А.

Рис. А.1 Испытательная плата

(Продолжение см. с. 64)

Примечание. Срок эксплуатации механического устройства определяется возможностью получения одинаковых результатов.

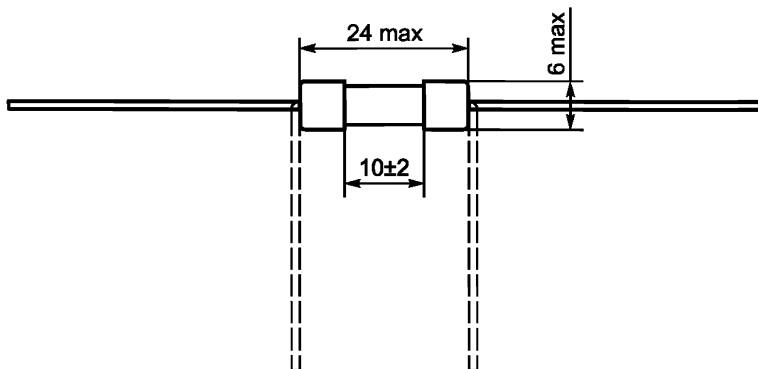


На рисунке масштаб не соблюдается. Размеры даны в миллиметрах.  
*A* — основание из материала с низкой теплопроводностью, толщина 10 мм;  
*B* — латунные электроды 10·10 мм; *C* — распаянная плавкая вставка; *D* — крепежные винты; *E* — контактные винты для жесткой фиксации испытательной платы; *F* — испытательная плата (рис. А.1); *G* — расстояние между наконечником плавкой вставки и испытательной платой: 0,25 мм минимум; *H* — вид сверху на испытательное основание с латунными электродами 10·10 мм; *I* — максимальное расстояние, на которое плавкая вставка выступает над испытательной платой: 10 мм

Рис. А.2 Испытательное основание

Примечание. В соответствии с требованиями монтажа испытательного основания выводы плавкой вставки могут изгибаться.

(Продолжение изменения № 2 к ГОСТ Р 50538—93)



На рисунке масштаб не соблюдается. Размеры даны в миллиметрах.

Рис. А.3 Размеры плавкой вставки с проволочными выводами

Выводы:

- а) Длина выводов не задается.
  - б) Профиль поперечного сечения проволочных выводов не является обязательным.
  - с) Вывод должен проходить через отверстие:
    - диаметром 1 мм для номинального тока 6,3 А включительно;
    - диаметром 1,5 мм для номинального тока свыше 6,3 А.
  - д) Ориентация выводов не указывается (альтернативный вариант показан выше).
  - е) Способ фиксации выводов не указывается».
- Стандарт дополнить приложением — Б:

#### «ПРИЛОЖЕНИЕ Б

Справочное

#### Библиография

[1] МЭК 60068—2—21—1999 Основные методы испытаний на воздействие внешних факторов. Часть 2. Испытания. Испытание U. Прочность выводов и их креплений к корпусу изделия».

(Продолжение см. с. 66)

*(Продолжение изменения № 2 к ГОСТ Р 50538—93)*

Информационные данные. Пункт 4. Таблицу изложить в новой редакции:

Обозначение отечественного НТД, на который дана ссылка	Обозначение соответствующего международного стандарта	Номер пункта, в котором приведена ссылка
ГОСТ 2.710—81	—	1.2
ГОСТ 2.721—74	—	1.2
ГОСТ 8.417—2002	—	1.2
ГОСТ 8032—84	—	1.1, разд. II
ГОСТ 26246.5—89	МЭК 249—2—5—89	1.1, Приложение А
ГОСТ 28211—89	МЭК 68—2—20—79	1.1, Приложение А
ГОСТ Р 50537—93	МЭК 127—1—88	Разд. I, 1.1, 1.3, 1.4, 1.5, 1.6, 2.1, 3, 4, разд. II

(ИУС № 6 2003 г.)