

Ж. СТРОИТЕЛЬСТВО И СТРОЙМАТЕРИАЛЫ

Группа Ж36

Изменение № 1 ГОСТ 10597—87 Кисти и щетки малярные. Технические условия
Утверждено и введено в действие Постановлением Государственного строительного комитета СССР от 05.11.90 № 99

Дата введения 01.01.91

Пункт 1.1.3 изложить в новой редакции: «1.1.3. Основные размеры кистей и щеток должны соответствовать указанным на черт. 1—11, 17а и в табл. 1—6.

Примеры исполнения обоймы кистей типов КР, КРС, КРО, КФ и КП приведены на черт. 15—18 обязательного приложения 1.

Кисти типоразмеров КР50, КР55, КРС50, КРС55, КРО50—КРО60 и типа КМ независимо от длины пучка должны изготавливаться с обвязкой пучка.

Кисти типоразмеров КР20—КР45, КРС20—КРС45 и КРО20—КРО45 должны изготавливаться с обвязкой пучка в случае, если длина пучка превышает указанную в табл. 1 и 2 более чем на 7 мм.

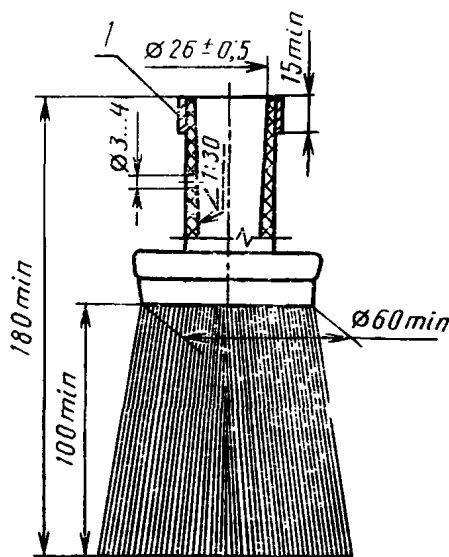
При изготовлении кистей с обвязкой пучка рекомендуется применять съемные вкладыши.

Длина обвязки пучка должна быть не менее величины превышения длины пучка, указанной в табл. 1 и 2;

таблицы 1—3. Графа *d* Заменить значение: ± 1 на $\begin{smallmatrix} +1 \\ -2 \end{smallmatrix}$;

таблицы 1, 2. Графа *l* Исключить слова: «не менее»;

чертеж 5 заменить новым:



1 — кольцо

Черт. 5

(Продолжение см. с. 98)

(Продолжение изменения к ГОСТ 10597—87)

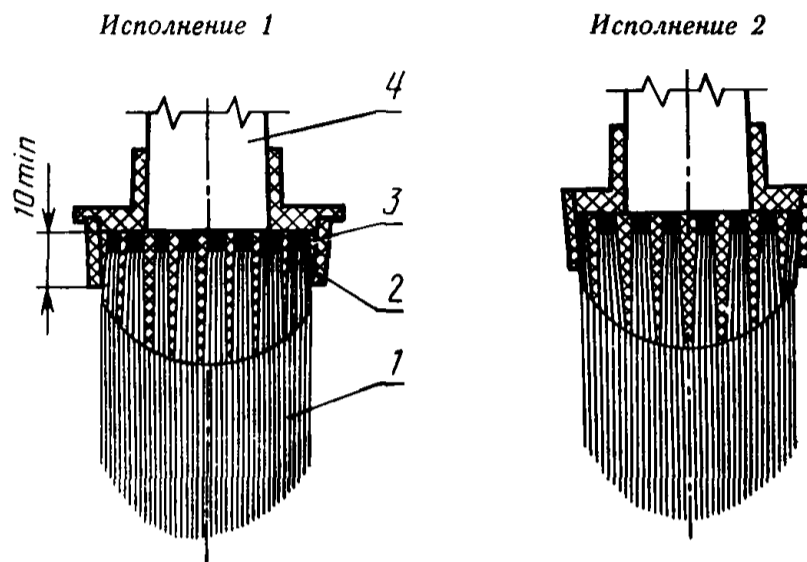
чертеж 11. Заменить размер: $\varnothing 32$ на $\varnothing 32^*$.

Пункт 1.2.2. Третий абзац дополнить словами: «Ручки кистей типа КФ допускается изготавливать цельнолитыми с обоймой и вкладышами»;

четвертый абзац изложить в новой редакции: «Ручки кистей типов КФ и КМ допускается располагать под углом от 35° до 45° относительно пучка кисти».

Пункт 3.1 дополнить абзацем: «Кисти с обвязкой по п. 1.2.11 не проверяют».

Приложение 1. Чертеж 16 заменить новым:

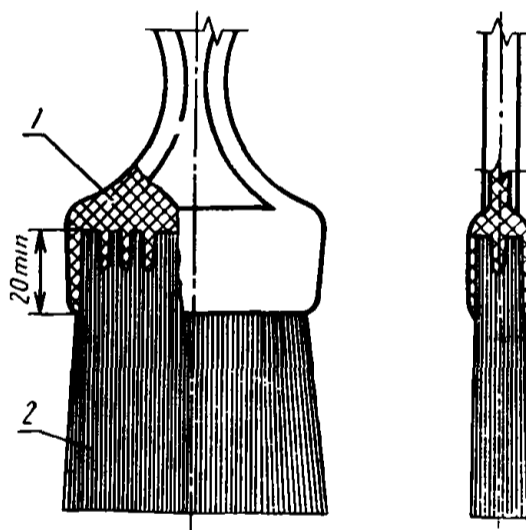


1 — пучок; 2 — обойма; 3 — ежеобразный вкладыш;
4 — ручка

Черт. 16

дополнить чертежом — 17а:

Исполнение флейцевой кисти типа КФ



1 — ручка; 2 — пучок

Черт. 17а

(Продолжение см. с. 99)

(Продолжение изменения к ГОСТ 10597—87)

черт. 18. Подрисуночная подпись. Позиции 5, 6, 7, 8 и 9 изложить в новой редакции: «5 — вкладыш; 6 — держатель; 7 — шкала; 8 — ползун; 9 — кисть»; позицию 10 исключить.

(ИУС № 2 1991 г.)
