

Изменение № 1 ГОСТ 12730.5—84 Бетоны. Методы определения водонепроницаемости

Утверждено и введено в действие Постановлением Государственного строительного комитета СССР от 19.06.89 № 99

Дата введения 01.01.90

Пункт 1.3. Исключить слово: «рекомендуемом».

Раздел 2 дополнить пунктом — 2.3.3: «2.3.3. Допускается оценивать водонепроницаемость бетона ускоренным методом, приведенным в приложении 4».

Пункт 3.1. Второй абзац. Исключить слово: «рекомендуемому».

Пункт 3.3.6. Исключить слово: «рекомендуемом».

Стандарт дополнить приложением — 4:

«ПРИЛОЖЕНИЕ 4

Рекомендуемое

**УСКОРЕННЫЙ МЕТОД ОПРЕДЕЛЕНИЯ ВОДОНЕПРОНИЦАЕМОСТИ
БЕТОНА ПО ЕГО ВОЗДУХОПРОНИЦАЕМОСТИ**

1. Общие требования — по ГОСТ 12730.0—78.

2. Отбор образцов

2.1. Размеры контрольных образцов — по п. 1.2 настоящего стандарта. Допускается испытывать образцы-кубы с ребром длиной 150 мм. Число образцов в серии — 6.

2.2. Изготовление контрольных образцов — по ГОСТ 10180—78, хранение и подготовка их к испытаниям — по пп. 1.4 и 2.2 настоящего стандарта.

Примечание. При хранении образцов должна быть исключена возможность попадания воды на их поверхность.

3. Оборудование и материалы

3.1. Для проведения испытаний используют:

устройство типа «Агама-2Р» для определения воздухопроницаемости бетона, принципиальная схема которого приведена на черт. 3.

герметизирующая мастика, удовлетворяющая ГОСТ 14791—79.

3.2. Допускается применять другие устройства, отвечающие основным требованиям:

ширина фланца камеры устройства должна быть не менее 25 мм;

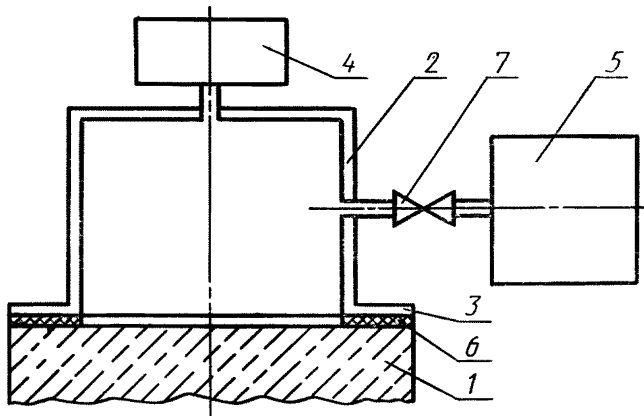
начальное давление прижатия фланца камеры к поверхности бетона образца должно быть не менее 0,05 МПа;

начальный уровень вакуумметрического давления, создаваемого внутри камеры, должен быть не менее 0,064 МПа;

(Продолжение см. с. 140)

(Продолжение изменения к ГОСТ 12730.5—84)

Принципиальная схема устройства для определения воздухопроницаемости поверхностных слоев бетона



1 — бетонный образец; 2 — камера устройства; 3 — фланец камеры; 4 — вакуумметрический датчик; 5 — вакуумнасос; 6 — герметизирующая мастика; 7 — вентиль

Черт. 3

внутренний объем полости камеры устройства должен быть не менее 180 см^3 ; при установке и герметизации устройства на поверхности непроницаемого материала (оргстекло по ГОСТ 9784—75 и др.) падение вакуумметрического давления не должно превышать $0,002 \text{ МПа}$ в течение 1 ч.

4. Подготовка испытаний

4.1. Водонепроницаемость бетона определяют по табл. 7 или, в случае невозможности использования таблицы, по экспериментально устанавливаемой градуировочной зависимости.

4.2. Проверку возможности использования табл. 7 осуществляют в соответствии с пп. 7.1 и 7.2. Установление градуировочной зависимости — по пп. 7.3—7.6.

(Продолжение см. с. 141)

4.3. Проверку возможности использования значений табл. 7 проводят перед началом применения настоящего ускоренного метода и каждый раз при изменении вида и качества применяемых цемента, добавок и заполнителей.

4.4. Перед проведением испытаний устройство проверяют на герметичность в соответствии с инструкцией по эксплуатации.

5. Проведение испытаний

5.1. При испытании герметизирующую мастику жгутом диаметром не менее 6 мм укладывают на фланец камеры по его средней линии и соединяют концы. Камеру фланцем устанавливают на нижнюю (по условиям формирования) поверхность образца и в полости камеры создают разрежение не менее 0,064 МПа.

5.2. В соответствии с инструкцией по эксплуатации устройства определяют значение параметра воздухопроницаемости бетона a_i (см³/с) для каждого образца или обратное ему значение сопротивления бетона прониканию воздуха m_i (с/см³).

6. Обработка результатов

6.1. Полученные значения a_i (m_i) бетона образцов записывают в порядке их возрастания и определяют среднее арифметическое значение a_c (m_c) двух средних образцов (третьего и четвертого) в качестве параметра, характеризующего воздухопроницаемость бетона в серии.

6.2. По табл. 7 или установленной градуировочной зависимости определяют марку бетона по водонепроницаемости (W), соответствующую полученному значению a_c или m_c . При этом в качестве марки бетона по водонепроницаемости при использовании градуировочной зависимости принимают значение W , рассчитанное по формуле (1) или (2) для данного значения a_c (m_c) и округленное до ближайшего целого четного числа.

Таблица 7

Параметр воздухопроницаемости бетона a_c , см ³ /с	Сопротивление бетона прониканию воздуха m_c , с/см ³	Марка бетона по водонепроницаемости W
0,325—0,224	3,1—4,5	2
0,223—0,154	4,6—6,5	4
0,153—0,106	6,6—9,4	6
0,105—0,0728	9,5—13,7	8
0,0727—0,0510	13,8—19,6	10
0,0509—0,0345	19,7—29	12
0,0344—0,0238	29,1—42,0	14
0,0237—0,0164	42,1—60,9	16
0,0163—0,0113	61—88,5	18
0,0112—0,0077	88,6—130,2	20

7. Проверка возможности использования табл. 7 и установление градуировочной зависимости

7.1. Проверку осуществляют в следующей последовательности: по пп. 2.2, 5.1, 5.2 настоящего приложения изготавливают и испытывают одну серию образцов из бетона одного из контролируемых составов; определяют значение a_c (или m_c) для этой серии образцов и соответствующую ему по табл. 7 марку бетона по водонепроницаемости; эту же серию образцов испытывают по разд. 2 настоящего стандарта и определяют марку бетона по водонепроницаемости «по мокрому пятну».

7.2. Табл. 7 можно использовать, если значение марки бетона по водонепроницаемости W отличается от полученного по таблице не более, чем на одну марку.

(Продолжение см. с. 142)

7.3. Если требование п. 7.2 не выполняется (табл. 7 использовать нельзя), для определения марки бетона по водонепроницаемости используют градуировочную зависимость « $a_c - W$ » или « $m_c - W$ »:

$$W = b_0 + b_1 \lg a_c; \quad (1)$$

$$W = b_0 - b_1 \lg m_c, \quad (2)$$

где b_0 и b_1 — коэффициенты, определяемые по пп. 7.4—7.5.

7.4. Коэффициенты b_0 и b_1 определяют по результатам испытаний серии образцов в соответствии с п. 7.1 и двух дополнительных серий образцов, также изготовленных и испытанных по п. 7.1.

При изготовлении образцов одной из указанных серий следует использовать бетонную смесь с водоцементным отношением 0,40—0,42, второй — 0,52 — 0,54. Соотношение между заполнителями и между цементом и добавками в этих бетонных смесях должны быть теми же, что и в контролируемом составе.

7.5. Коэффициенты b_0 и b_1 рассчитывают по формулам:

$$b_0 = \frac{\sum_1^3 W_j \cdot \sum_1^3 (\lg a_{cj})^2 - \sum_1^3 \lg a_{cj} \cdot \sum_1^3 W_j \cdot \lg a_{cj}}{3 \sum_1^3 (\lg a_{cj})^2 - \left(\sum_1^3 \lg a_{cj} \right)^2}; \quad (3)$$

$$b_1 = \frac{3 \sum_1^3 W_j \cdot \lg a_{cj} - \sum_1^3 \lg a_{cj} \cdot \sum_1^3 W_j}{3 \sum_1^3 (\lg a_{cj})^2 - \left(\sum_1^3 \lg a_{cj} \right)^2}, \quad (4)$$

где a_{cj} — значение a_c или m_c для отдельных серий образцов (a_{c1} , a_{c2} , a_{c3} или m_{c1} , m_{c2} , m_{c3});

W_j — значения W для отдельных серий (W_1 , W_2 или W_3) марки бетона по водонепроницаемости.

8. Пример установления и использования градуировочной зависимости

8.1. Для установления градуировочной зависимости на заводе ЖБИ по п. 7.1 были изготовлены и испытаны основная и две дополнительные серии бетонных образцов. Результаты испытаний приведены во 2 и 3 столбцах табл. 8. При дальнейшем контроле качества бетонов различных составов, приготовленных из тех же материалов, что и образцы указанных серий, были изготовлены и по пп. 5.1 и 5.2 испытаны еще три серии образцов, средние значения параметра воздухопроницаемости которых указаны во 2 столбце табл. 9. Необходимо определить марку бетона по водонепроницаемости для каждой из этих серий.

8.2. Последовательность обработки данных для нахождения коэффициентов b_0 и b_1 приведена в табл. 8.

Таблица 8

Индекс серии	$a_{c, j}$, см ³ /с	W_j	$\lg a_{c, j}$	$W_j \cdot \lg a_{c, j}$	$(\lg a_{c, j})^2$
1д	0,106	2	—0,975	—1,95	0,95
0	0,048	8	—1,319	—10,55	1,74
2д	0,0046	22	—2,337	—51,41	5,46
\sum_1^3	0,1586	32	—4,631	—63,91	8,15

(Продолжение см. с. 143)

(Продолжение изменения к ГОСТ 12730.5—84)

$$b_0 = \frac{32,8,15 - 4,631 \cdot 63,91}{3,8,15 - (-4,631)^2} = -11,67,$$

$$b_1 = \frac{3 \cdot (-63,91) + 4,631 \cdot 32}{3,8,15 - (-4,631)^2} = -14,47.$$

8.3. По уравнению (1) соответствующая градуировочная зависимость имеет вид:

$$W = -11,67 - 14,47 \cdot \lg a_c. \quad (5)$$

Таблица 9

Номер серии]	$a_c, j, \text{ см}^3/\text{с}$	$\lg a_c, j$	W_j (по уравнению (5))	W
3	0,083	-1,081	3,9	4
4	0,032	-1,495	9,9	10
5	0,036	-1,444	9,2	10

(Продолжение см. с. 144)

(Продолжение изменения к ГОСТ 12730.5—84)

8.4. Подставляя в уравнение (5) значения $\lg a_{c,j}$ для серий 3—5 (столбец 3 табл. 9), получаем значения W_j , приведенные в 4 столбце табл. 9. Округляя, в соответствии с п. 6.2 настоящего приложения, эти значения до ближайшего четного числа, определяем искомые марки бетонов по водонепроницаемости, указанные в 5 столбце табл. 9».

(ИУС № 11 1989 г.)