

Изменение № 1 ГОСТ 24767—81 Профили холодногнутые из алюминия и алюминиевых сплавов для ограждающих строительных конструкций. Технические условия

Постановлением Государственного строительного комитета СССР от 24.11.86 № 32 срок введения установлен

с 01.07.87

Пункт 1.3. Таблица 4. Графа «Масса, кг, 1 м длины профиля». Заменить значение: 2,10 на 2,20.

Таблица 5. Графа «Масса, кг, 1 м длины профиля». Заменить значения: 3,07 на 3,11; 3,83 на 3,89;

графа «Масса, кг, 1 м²». Заменить значения: 2,43 на 2,47; 3,04 на 3,09; графа «Ширина заготовки, мм». Заменить значение: 1420 на 1440.

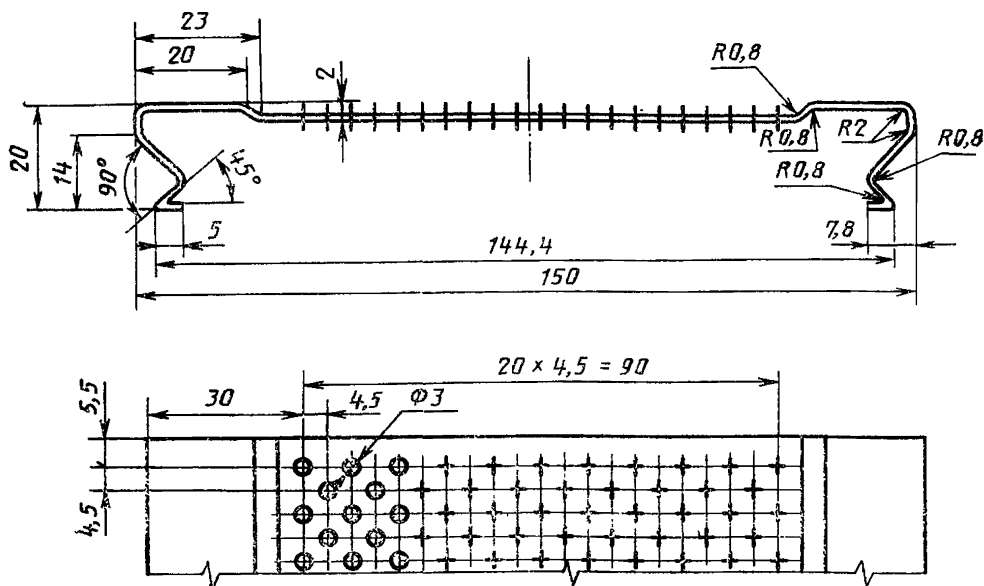
Таблица 7. Графа «Масса, кг, 1 м длины профиля». Заменить значения: 3,02 на 3,11; 3,78 на 3,89;

графа «Масса, кг, 1 м²». Заменить значения: 2,93 на 3,02; 3,67 на 3,78. Чертеж 8 и таблицу 8 исключить.

Таблица 9. Графа «Ширина заготовки, мм». Заменить значение: 1212 на 1200.

Пункт 1.3 дополнить чертежом — 9а и таблицей — 9а:

Профили типа СА высотой 20 мм



Черт. 9а

(Продолжение см. с. 80)

Обозначение профиля	Длина профиля, мм, не более	Площадь сечения, см ²	Масса, кг		Ширина заготовки, мм
			1 м длины профиля	1 м ²	
СА 20—150—0,8	6000	1,248	0,337	2,247	208
СА 20—150—0,8 п		1,248	0,296	1,973	

Таблица 10. Графа «Масса, кг, 1 м длины профиля». Заменить значение: 0,07 на 0,06;

графа «Масса, кг, 1 м²». Заменить значение: 3,85 на 3,41;

графа «Ширина заготовки, мм». Заменить значение: 43 на 38.

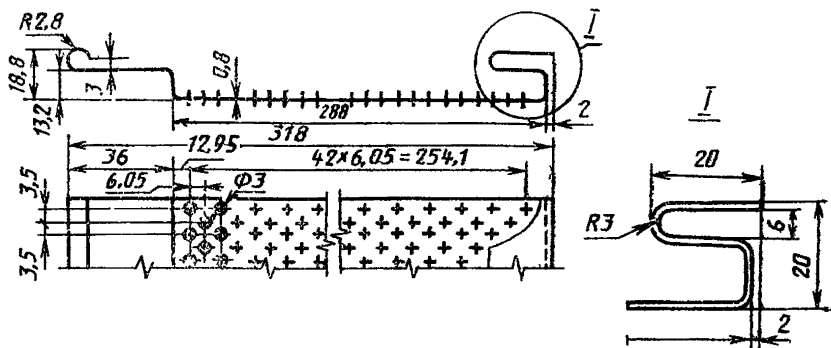
Таблица 13. Графа «Масса, кг, 1 м длины профиля». Заменить значения: 0,15 на 0,16; 0,21 на 0,23;

графа «Масса, кг, 1 м²». Заменить значения: 1,74 на 1,90; 1,56 на 1,72;

графа «Ширина заготовки, мм». Заменить значения: 135 на 117; 185 на 167.

Чертеж 14 заменить новым:

Профили типа СА высотой 20 мм



Неуказанные радиусы 2 мм

Черт. 14

Таблица 14. Графа «Масса, кг, 1 м длины профиля». Заменить значение: 0,64 на 0,74;

графа «Масса, кг, 1 м²». Заменить значения: 1,6 на 2,33; 2,1 на 2,61.

Пункт 2.1 дополнить словами «по рабочим чертежам, утвержденным в установленном порядке».

Пункт 2.4. Таблицу 15 изложить в новой редакции:

(Продолжение см. с. 81)

(Продолжение изменения к ГОСТ 24767—81)

Т а б л и ц а 15

мм

Параметры профиля	Предельные отклонения профиля	
	высшей категории качества	первой категории качества
Высота	$\pm 1,0$	$\pm 1,0$
Ширина:		
до 1000	$\pm 3,5$	$\pm 3,5$
св. 1000	$\pm 5,0$	$\pm 5,0$
Длина:		
до 3000	$\pm 6,0$	$\pm 8,0$
св. 3000	$\pm 8,0$	$\pm 10,0$

(Продолжение см. с. 82)

(Продолжение изменения к ГОСТ 24767—81)

Пункт 2.7 изложить в новой редакции: «2.7. Допуск перпендикулярности кромок профилей не должен превышать 5,0 мм на ширину профиля. Для профилей высшей категории качества допуск перпендикулярности кромок не должен превышать 3,0 мм на ширину профиля».

Пункт 5.2 дополнить словами: «или по средней линии».

Пункт 5.4. Заменить слово: «Неперпендикулярность» на «Допуск перпендикулярности».

(ИУС № 2 1987 г.)