
ФЕДЕРАЛЬНОЕ АГЕНТСТВО
ПО ТЕХНИЧЕСКОМУ РЕГУЛИРОВАНИЮ И МЕТРОЛОГИИ



НАЦИОНАЛЬНЫЙ
СТАНДАРТ
РОССИЙСКОЙ
ФЕДЕРАЦИИ

ГОСТ Р
58903—
2020

КОНСТРУКЦИИ КРОВЕЛЬНЫЕ

Метод определения стойкости неэксплуатируемой
кровли к воздействию на крышу пешеходной
динамической нагрузки

Издание официальное



Москва
Стандартинформ
2020

Предисловие

1 РАЗРАБОТАН Ассоциацией производителей панелей из ППУ (Ассоциация «НАППАН») и Акционерным обществом «Центральный научно-исследовательский и проектно-экспериментальный институт промышленных зданий и сооружений — ЦНИИПромзданий» (АО «ЦНИИПромзданий»)

2 ВНЕСЕН Техническим комитетом по стандартизации ТК 144 «Строительные материалы и изделия»

3 УТВЕРЖДЕН И ВВЕДЕН В ДЕЙСТВИЕ Приказом Федерального агентства по техническому регулированию и метрологии от 30 июня 2020 г. № 316-ст

4 ВВЕДЕН ВПЕРВЫЕ

5 При разработке настоящего стандарта использована методика проведения испытаний (раздел 6) фирмы BDA Testing B.V. (Нидерланды)

Правила применения настоящего стандарта установлены в статье 26 Федерального закона от 29 июня 2015 г. № 162-ФЗ «О стандартизации в Российской Федерации». Информация об изменениях к настоящему стандарту публикуется в ежегодном (по состоянию на 1 января текущего года) информационном указателе «Национальные стандарты», а официальный текст изменений и поправок — в ежемесячном информационном указателе «Национальные стандарты». В случае пересмотра (замены) или отмены настоящего стандарта соответствующее уведомление будет опубликовано в ближайшем выпуске ежемесячного информационного указателя «Национальные стандарты». Соответствующая информация, уведомление и тексты размещаются также в информационной системе общего пользования — на официальном сайте Федерального агентства по техническому регулированию и метрологии в сети Интернет (www.gost.ru)

© Стандартиформ, оформление, 2020

Настоящий стандарт не может быть полностью или частично воспроизведен, тиражирован и распространен в качестве официального издания без разрешения Федерального агентства по техническому регулированию и метрологии

Содержание

1 Область применения	1
2 Нормативные ссылки	1
3 Термины и определения	1
4 Сущность метода	2
5 Образцы для испытаний	2
5.1 Подготовка образцов к испытаниям	2
5.2 Кондиционирование образцов	3
6 Оборудование и условия проведения испытания	3
6.1 Условия испытания	3
6.2 Испытательная установка	3
7 Процедура испытаний	4
8 Обработка результатов	5
9 Оформление протокола испытаний	5
Приложение А (рекомендуемое) Протокол испытаний образца крыши на воздействие пешеходной нагрузки	6

Введение

Целью разработки настоящего стандарта является реализация требований Градостроительного кодекса Российской Федерации, Федерального закона от 27 декабря 2002 г. № 184-ФЗ «О техническом регулировании», Федерального закона от 30 декабря 2009 г. № 384-ФЗ «Технический регламент о безопасности зданий и сооружений», Федерального закона от 1 декабря 2007 г. № 315-ФЗ «О саморегулируемых организациях» и иных законодательных и нормативных актов, действующих в области строительства.

Настоящий стандарт устанавливает требования к методу определения стойкости неэксплуатируемой кровли с водоизоляционным ковром из рулонных материалов и основанием под него из минераловатных или полимерных плит к воздействию динамических точечных (пешеходных) нагрузок.

КОНСТРУКЦИИ КРОВЕЛЬНЫЕ

**Метод определения стойкости неэксплуатируемой кровли
к воздействию на крышу пешеходной динамической нагрузки**

Roof constructions. Method for determining the resistance
of unexploited roofs when exposed to dynamic walking loads

Дата введения — 2021—03—01

1 Область применения

Настоящий стандарт распространяется на конструкции крыш зданий и сооружений с кровлей, включающей водоизоляционный ковер из рулонных материалов и основание из минераловатных или полимерных теплоизоляционных плит, и устанавливает требования к средствам испытаний и порядку определения стойкости теплоизоляционных плит к воздействию пешеходных нагрузок при перемещении людей по кровле по изменению характеристик сжатия теплоизоляционных плит (прочности на сжатие при 10 %-ной линейной деформации σ_{10} , предела упругости σ_e и модуля упругости E).

Стандарт не распространяется на эксплуатируемые кровли.

2 Нормативные ссылки

В настоящем стандарте использованы нормативные ссылки на следующие стандарты:

ГОСТ EN 823 Изделия теплоизоляционные, применяемые в строительстве. Метод определения толщины

ГОСТ EN 826 Изделия теплоизоляционные, применяемые в строительстве. Методы определения характеристик сжатия

Примечание — При пользовании настоящим стандартом целесообразно проверить действие ссылочных стандартов в информационной системе общего пользования — на официальном сайте Федерального агентства по техническому регулированию и метрологии в сети Интернет или по ежегодному информационному указателю «Национальные стандарты», который опубликован по состоянию на 1 января текущего года, и по выпускам ежемесячного информационного указателя «Национальные стандарты» за текущий год. Если заменен ссылочный стандарт, на который дана недатированная ссылка, то рекомендуется использовать действующую версию этого стандарта с учетом всех внесенных в данную версию изменений. Если заменен ссылочный стандарт, на который дана датированная ссылка, то рекомендуется использовать версию этого стандарта с указанным выше годом утверждения (принятия). Если после утверждения настоящего стандарта в ссылочный стандарт, на который дана датированная ссылка, внесено изменение, затрагивающее положение, на которое дана ссылка, то это положение рекомендуется применять без учета данного изменения. Если ссылочный стандарт отменен без замены, то положение, в котором дана ссылка на него, рекомендуется применять в части, не затрагивающей эту ссылку.

3 Термины и определения

В настоящем стандарте применены следующие термины с соответствующими определениями:

3.1 динамическая нагрузка: Нагрузка, характеризующаяся быстрым изменением во времени ее значения, направления или точки приложения.

3.2 пешеходная нагрузка: Динамичная точечная многократно повторяющаяся нагрузка, действующая на неэксплуатируемую кровлю (например, при сезонных осмотрах кровли, текущем обслуживании оборудования на крыше, снегоудалении, ремонте крыши и т. п.).

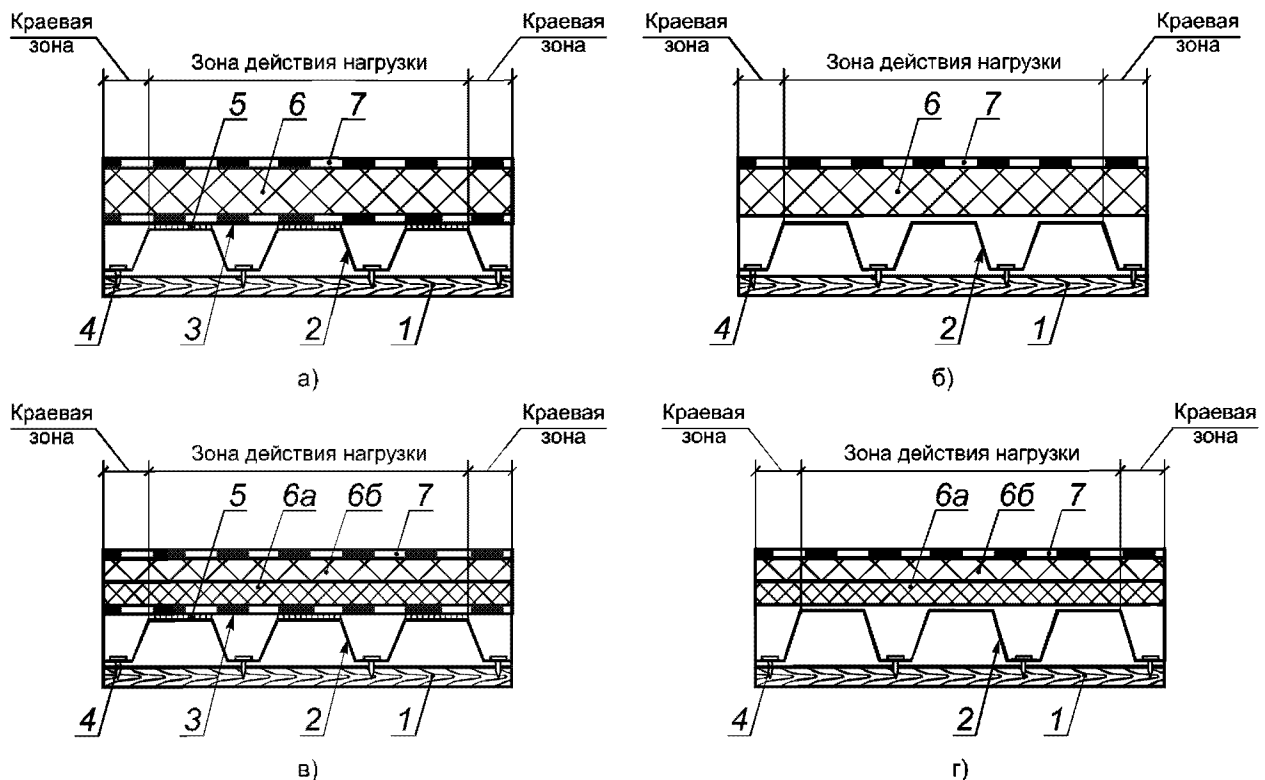
4 Сущность метода

К образцу крыши, включающему несущий элемент (профилированный или сплошной настил), пароизоляцию (при ее наличии), теплоизоляционный слой (в один или несколько слоев) и водоизоляционный ковер (из одного или нескольких слоев кровельных рулонных материалов), прикладывают заданное количество полных циклов динамической нагрузки со скручиванием при помощи штампа, имитирующим подошву обуви.

5 Образцы для испытаний

5.1 Подготовка образцов к испытаниям

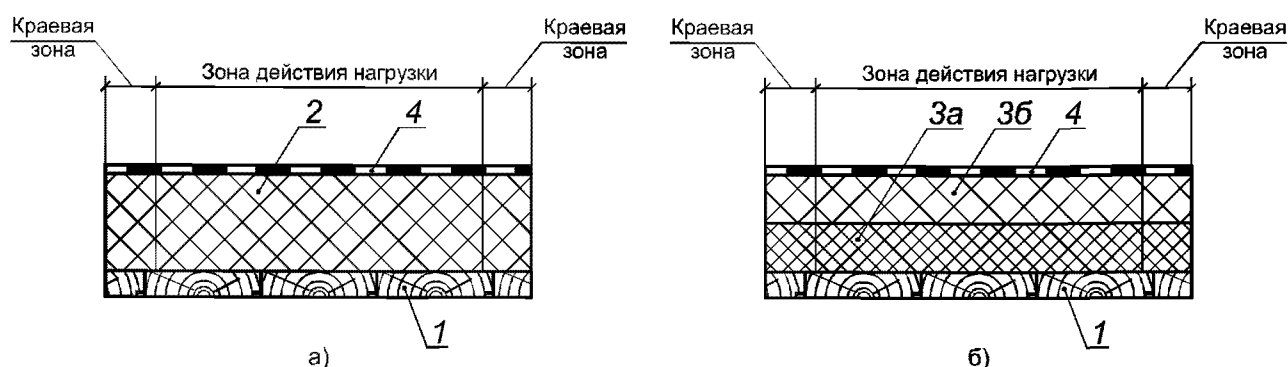
Для проведения испытаний на воздействие пешеходной нагрузки для каждого полного цикла изготавливают по пять образцов одного типа крыши с размерами в плане 500×500 мм (см. рисунки 1 и 2). Высота такого образца равна сумме толщин всех входящих в конструкцию крыши слоев материалов, включая высоту несущего настила. Образцы для теплоизоляционного слоя готовят таким образом, чтобы из каждой отдельной плиты был вырезан один образец размерами 500×500× h мм (h — толщина теплоизоляции, определяемая по ГОСТ EN 823) для его испытаний в составе конструкции крыши на воздействия пешеходной нагрузки, а другой образец размерами 300×300× h мм — для определения его исходных характеристик сжатия. Перед испытанием измеряют толщину каждого слоя теплоизоляционных плит с погрешностью ± 1,0 мм.



1 — каркас образца; 2 — профилированный настил Н60 или Н75; 3 — пароизоляция из рулонных материалов; 4 — шуруп; 5 — приклейка пароизоляции; 6 — теплоизоляционная плита (см. примечание); 6а — теплоизоляционная плита верхнего слоя (см. примечание); 6б — теплоизоляционная плита нижнего слоя; 7 — водоизоляционный ковер; а) с однослойной теплоизоляцией и пароизоляцией; б) с однослойной теплоизоляцией без пароизоляции; в) с двухслойной теплоизоляцией и пароизоляцией; г) с двухслойной теплоизоляцией без пароизоляции

Примечание — Крепежные элементы устанавливают по контуру образца в краевой зоне.

Рисунок 1 — Образцы крыши с несущим профилированным настилом



1 — сплошной (деревянный) настил из досок толщиной 40 мм; 2 — теплоизоляционные плиты (см. примечание);
3а — теплоизоляционные плиты верхнего слоя (см. примечание); 3б — теплоизоляционные плиты нижнего слоя;
4 — водоизоляционный ковер;

а) с однослойной теплоизоляцией; б) с двухслойной теплоизоляцией

Примечание — Крепежные элементы устанавливают по контуру образца в краевой зоне.

Рисунок 2 — Образцы крыши с несущим сплошным настилом

5.2 Кондиционирование образцов

Образцы перед испытанием следует выдержать не менее 12 ч при температуре $(23 \pm 5) ^\circ\text{C}$. В случае разногласий образцы следует выдерживать при температуре $(23 \pm 5) ^\circ\text{C}$ и относительной влажности $(50 \pm 5) \%$ в течение времени, указанного в стандарте или технических условиях на изделие.

6 Оборудование и условия проведения испытания

6.1 Условия испытания

Испытания на пешеходную нагрузку образца крыши проводят при температуре $(23 \pm 5) ^\circ\text{C}$ и относительной влажности $(50 \pm 5) \%$.

6.2 Испытательная установка

6.2.1 Испытательная установка включает жесткую опорную конструкцию и 16 цилиндров [см. рисунок 3, а)], на нижней части которых расположены алюминиевые штампы диаметром 80 мм [см. рисунок 3, а) и б)] с полиуретановым покрытием, имеющим твердость по Шору А — (60 ± 5) .

6.2.2 Установка обеспечивает предельную нагрузку на штамп — $750 \text{ Н} \pm 5 \%$ и скручивающую нагрузку $250 \text{ Н} \pm 5 \%$, а также регулирует такт нагружения и его количество.

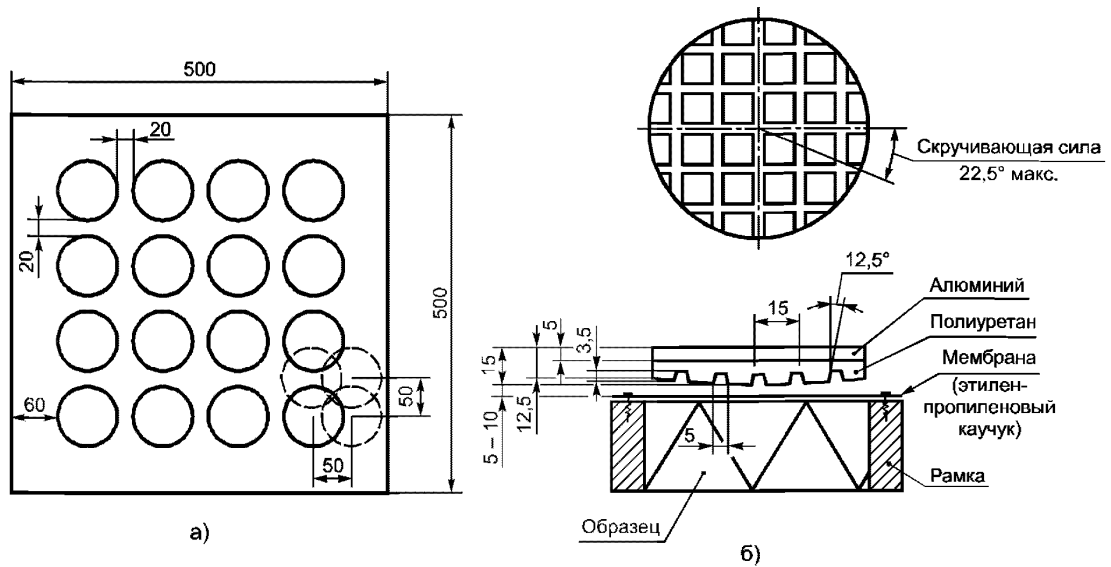


Рисунок 3 — Расположение штампов и их сдвигка (а), а также схема штампа «каблука» (б)

7 Процедура испытаний

7.1 Перед началом испытаний конструкций крыши с теплоизоляцией и механически закрепленным водоизоляционным ковром к несущему настилу на воздействие пешеходной нагрузки в соответствии с ГОСТ EN 826 определяют исходные характеристики на сжатие образцов размерами 300×300×*h* мм, вырезанных из теплоизоляционных плит.

Если испытания на воздействие пешеходной нагрузки проводят для конструкций крыши с водоизоляционным ковром, полностью приклеенным к теплоизоляционным плитам, тогда испытания исходных характеристик на сжатие таких плит выполняют как с водоизоляционным ковром, так и без него.

7.2 Образец крыши размещают на опорной площадке установки, при этом расстояние между поверхностью штампа и поверхностью образца должно быть в пределах 5—10 мм.

7.3 Образец подвергают воздействию пешеходной нагрузки в соответствии со схемой нагружения, приведенной на рисунке 4. При этом нагрузка воздействует на образец каждым из 16 штампов «каблуков»; 16 таких нагружений составляют один подцикл.

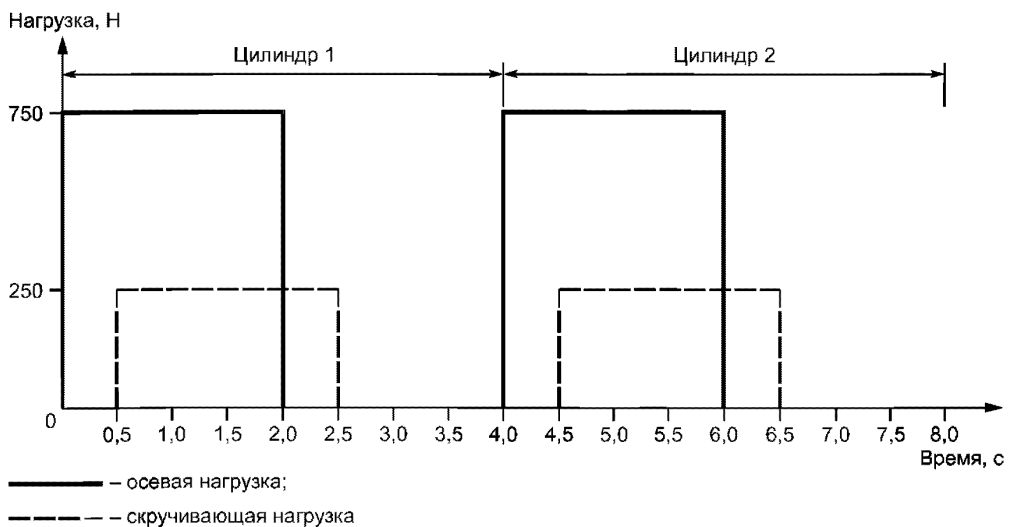


Рисунок 4 — Схема нагружения

Между подциклами образец сдвигают на 50 мм [см. рисунок 3, а)], это позволяет подвергать воздействию пешеходной нагрузки всю поверхность образца на площади размером 430×430 мм².

Четыре подцикла составляют один полный цикл, количество которых может быть 5, 10 или 30.

7.4 После каждых 5, 10 или 30 полных циклов испытаний из образца крыши по его центру вырезают образец теплоизоляционного материала размером (300×300) ± 1 мм для определения в соответствии с ГОСТ EN 826 характеристик сжатия (прочности на сжатие при 10 %-ной линейной деформации σ_{10} , предела упругости σ_e и модуля упругости E). Образец вырезают таким образом, чтобы не нарушалась структура плиты, из которой его вырезают, а его основание было перпендикулярно к направлению сжатия плиты.

После испытаний на воздействие пешеходной нагрузки и вырезки образцов фиксируют степень (толщину, определяемую по ГОСТ EN 823) и характер изменения их структуры.

7.5 Если теплоизоляция состоит из нескольких слоев однородных или разнородных материалов, определяют характеристики сжатия (прочность на сжатие при 10 %-ной линейной деформации σ_{10} , предел упругости σ_e и модуль упругости E) как образцов плит каждого слоя отдельно, так и образцов из нескольких слоев плит.

Если на поверхности теплоизоляции наклеен водоизоляционный ковер, характеристики сжатия определяют на образцах плит без удаления водоизоляционного ковра.

8 Обработка результатов

За результат испытаний образцов теплоизоляционных плит по определению характеристики сжатия (прочность на сжатие при 10 %-ной линейной деформации σ_{10} , предел упругости σ_e и модуль упругости E), выполняемых в соответствии с требованиями ГОСТ EN 826, принимают среднеарифметическое значение результатов отдельных испытаний, округленное до третьей значащей цифры.

9 Оформление протокола испытаний

В протоколе испытаний приводят следующие сведения:

- ссылка на метод испытаний;
- наименование и адрес испытательной лаборатории;
- дата и номер протокола испытаний;
- наименование и адрес заказчика;
- цель испытаний;
- сведения об образце(ах);
- наименование и другие идентификационные характеристики теплоизоляционного материала, толщина теплоизоляции;
- наименование материалов водоизоляционного ковра, толщина материалов, способ нанесения на теплоизоляционный слой;
- наименование материалов пароизоляционного слоя, толщина материала;
- дата поставки (изготовителя) образцов;
- информация о кондиционировании образцов;
- дата проведения испытаний;
- результаты испытаний.

Пример оформления протокола представлен в приложении А.

Приложение А
(рекомендуемое)

Протокол испытаний образца крыши на воздействие
пешеходной нагрузки

Утверждаю:

должность

организация

ФИО

от « ____ » _____ г.

М.П.

Протокол № _____
испытаний образца крыши на воздействие пешеходной нагрузки

1 Дата проведения испытаний _____

2 Наименование методики испытаний _____

3 Заказчик (изготовитель) теплоизоляционного материала:

4 Условия проведения испытания:

- температура в помещении _____ °С _____

- относительная влажность в помещении, _____ % _____

- атмосферное давление, кПа _____

5 Результаты испытаний

Конструкция образца крыши	Цикл	№ образца	Толщина теплоизоляции, мм			Прочность на сжатие σ_{10} , кПа	Предел упругости σ_e , кПа	Модуль упругости E , кПа
			h общ	h низ	h верх			
Однослойная (двух- слойная, трехслойная) теплоизоляция из плит марки _____ с однослойным водо- изоляционным ковром из ПВХ-мембраны марки _____ (механически закреп- лена) и пароизоляцией из _____ марка материала по несущему профи- лированному листу _____ марка листа	0	1						
		2						
		3						
		4						
		5						
		Ср.						
	5	1						
		2						
		3						
		4						
		5						
		Ср.						
	10	1						
		2						
		3						
		4						
		5						
		Ср.						
	30	1						
		2						
		3						
		4						
		5						
		Ср.						

Примечание (наблюдения): _____

Вывод: _____

Исполнители: _____

Ключевые слова: водоизоляционный ковер, теплоизоляционные плиты, пешеходная нагрузка, прочность на сжатие при 10 %-ной линейной деформации, модуль упругости, предел упругости

БЗ 3—2020/10

Редактор *Л.С. Зимилова*
Технический редактор *В.Н. Прусакова*
Корректор *Р.А. Ментова*
Компьютерная верстка *Е.А. Кондрашовой*

Сдано в набор 06.07.2020. Подписано в печать 09.07.2020. Формат 60×84%. Гарнитура Ариал.
Усл. печ. л. 1,40. Уч.-изд. л. 1,10.

Подготовлено на основе электронной версии, предоставленной разработчиком стандарта

Создано в единичном исполнении во ФГУП «СТАНДАРТИНФОРМ»
для комплектования Федерального информационного фонда стандартов,
117418 Москва, Нахимовский пр-т, д. 31, к. 2.
www.gostinfo.ru info@gostinfo.ru