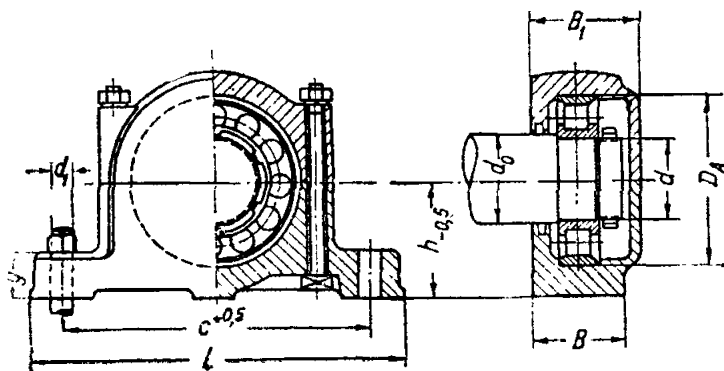


## Корпуса для шарико- и роликоподшипников

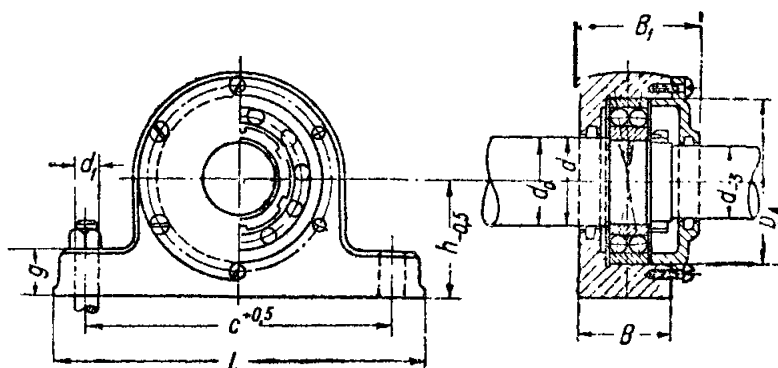
### Основные размеры

#### I. Корпуса стоячие

##### а) Разъемные



##### б) Глухие



Условное обозначение корпуса стоячего разъемного для шарико- или роликоподшипника  $d = 40$  при  $D = 110$ : КР 40-110. Ст. 8-2.

Легкие серии		Средние серии		Тяжелые серии		D	B <sub>1</sub>		h		L	B в нанб.	C	d <sub>1</sub>	g макс.	Вес ориентировочно кг
d	№ серий	d	№ серий	d	№ серий		Узкий корпус	Широкий корпус	Разъемные корпуса	Неразъемные корпуса						
25		20		—		52	65	—	40	50	160	52	125	12	20	3,6
30		25		—		62	70	82	50	60	190	52	150	12	22	3,8
35		30		—		72	70	82	50	60	190	52	150	12	22	3,7
40		35		25		80	80	90	60	70	210	60	170	12	25	6,0
45		—		—		85	80	90	60	70	210	60	170	12	25	5,5
50		40		30		90	80	95	60	70	210	60	170	12	25	4,8
55		45		35		100	90	105	70	80	270	70	210	16	25	6,3
60		50		40		110	90	115	70	90	270	70	210	16	30	8,6
65		55		45		120	95	120	80	90	290	80	230	16	30	11,1
70		—		—		125	95	120	80	90	290	80	230	16	30	10,4
75		60		50		130	95	125	80	90	290	80	230	16	30	9,8
80		65		55		140	100	130	100	110	330	85	260	20	32	19,2
—		70		60		150	100	130	100	110	330	85	260	20	32	18,4
90		75		65		160	110	140	100	110	360	90	290	20	35	21,0
—		80		—		170	125	155	110	120	360	90	290	20	35	20,5
100		—		75		180	125	160	112	120	400	100	320	22	40	32,5
—		90		75		190	130	170	112	120	400	100	320	22	40	30,3
110		—		80		200	130	175	125	135	420	100	350	22	45	39,0
120		100		—		215	—	—	140	150	420	100	350	22	45	56,5

1. Конструкция не стандартизуется.

2. Размеры B, B<sub>1</sub> (для широкого корпуса), h (для разъемных корпусов), L, c, g приняты по ISA-4 и ОСТ/НKM, разработанному Союзшарснабом.

3. Размер B<sub>1</sub> для узкого корпуса применяется в разъемных и глухих корпусах для серий шарико- и роликоподшипников, указанных в настоящем стандарте. Для корпусов шарико- и роликоподшипников на закрепительных втулках, для корпусов подшипников широких серий, а также для корпусов, получаемых со стороны от организаций, производящих корпуса для шарико- и роликоподшипников в централизованном порядке, размер B<sub>1</sub> берется по графе для широких корпусов (по ОСТ/НKM).

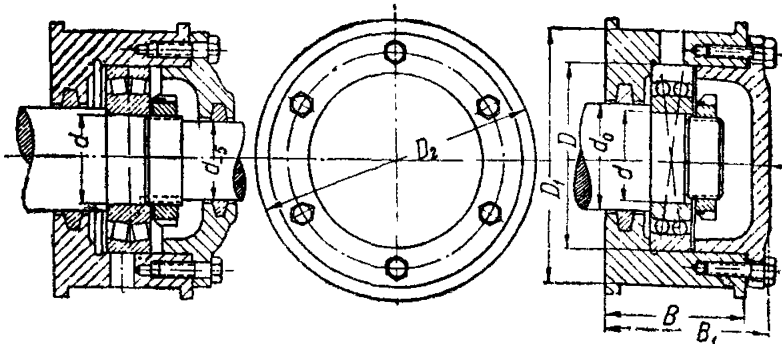
4.  $d_0 = d + 5$  при  $d \leq 40$  мм;  $d_0 = d + 10$  при  $d \geq 45$  мм.

5. Вес в разделе I подсчитан для узких корпусов.

Материал корпусов и крышек Ст. 28 ОСТ 8827; болты и винты Ст. 3 или Ст. 4 ОСТ 2897; уплотняющие кольца — фетр.

6. При применении широких корпусов для шарико- и роликоподшипников легкой серии  $\varnothing 70$  мм, внутренний диаметр корпуса для  $\varnothing 65$  растачивается до 125 мм.

## II. Корпуса цилиндрические



Условное обозначение корпуса цилиндрического для шарико- или ролико-подшипника

$d = 40$  при  $D = 110 = \text{КЦ } 40-110$

## Основные размеры

Легкие серии		Средние серии		Тяжелые серии		$D$	$D_1$	$D_2$	$B_1$	$B$	Вес ориентиро- вочно, кг
$d$	№ серии	$d$	№ серии	$d$	№ серии						
25	200, 1200, 2200, 26200 ОСТ 6121, 6266, 6446	20	300, 1300, 2300, 7300, 26300 ОСТ 6121, 6226, 6246	—	400, 2400 ОСТ 6121, 6446	52	80	90	65	50	1,7
30		25		—		62	90	100	70	55	2,5
35		30		—		72	100	110	70	55	2,6
40		35		25		80	110	120	80	60	3,8
45		—		—		85	110	120	80	60	3,1
50		40		30		90	120	130	80	60	3,8
55		45		35		100	130	140	90	65	5,3
60		50		40		110	140	150	90	65	5,7
65		55		45		120	150	160	95	70	6,5
70		—		—		125	150	160	95	70	6,5
75		60		50		130	160	170	95	70	7,0
80		65		55		140	180	190	100	75	10,7
—	70	60	150	190	200	100	75	10,9			
90	75	65	160	200	210	110	80	13,8			
—	80	—	170	210	220	110	80	14,3			
100	—	70	180	220	230	125	90	17,0			
—	90	75	190	230	240	125	90	17,8			
110	—	80	200	240	250	130	90	21,0			
120	100	—	215	250	260	130	90	21,7			

†несен ВНИИП10. Утвержден 19/VIII 1938 г. Срок введения 1/VIII 1939 г.