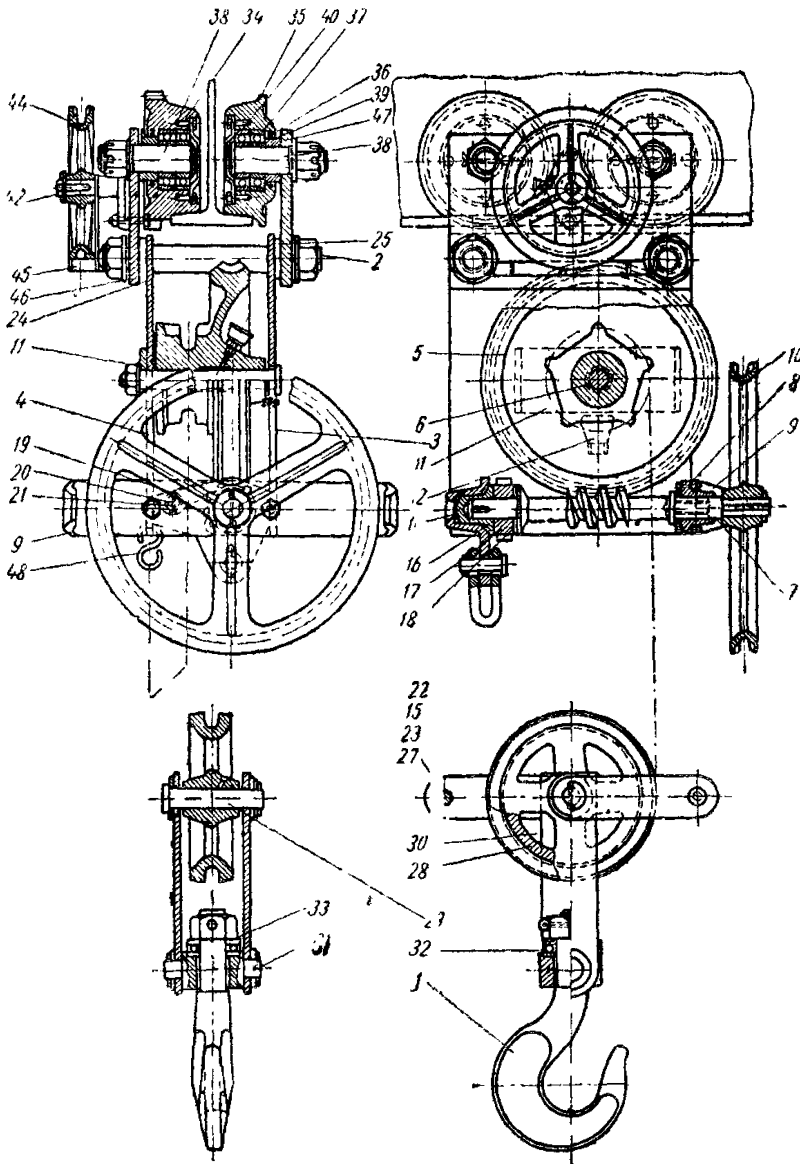


Кошка с червячным подъемным механизмом

Ст. 8
ГУПТО 25011

Детали

Лист 1



Пример условного обозначения детали № 15 упорного подшипника кошки с червячным подъемным механизмом грузоподъемностью 3 т:

15 КПЗ, Ст. 8--25011

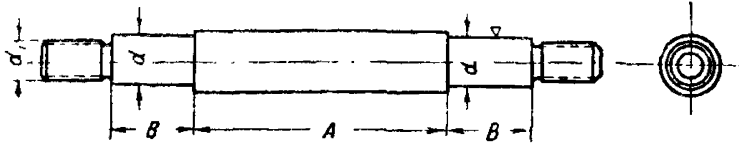
Номенклатура основных деталей

Лист 2

| № деталей | Наименование деталей | № лист. | № ОСТ | № деталей | Наименование деталей | № лист. | № ОСТ |
|-----------|--------------------------------------------|---------|---------------|-----------|-------------------------------------------------|---------|----------|
| | | | | | | | |
| 1 | Крюк | 1 | | 29 | Ось ролика | 17 | |
| 2 | Распорка | 3 | | 30 | Крестовина | — | |
| 3 | Щека правая | 4 | | 31 | Траверса нижняя | 18 | |
| 4 | Щека левая | 5 | | 32 | Упорный шарико-подшипник | — | |
| 5 | Червячная шестерня со звездочкой | 6 | | 33 | Крышка | — | |
| 6 | Ось шестерни | 7 | | 34 | Ходовой ролик с зубчатым венцом | 19 | |
| 7 | Червяк | 8 | | 35 | Ходовой ролик | 20 | |
| 8 | Фланцевый подшипник | 9 | | 36 | Сальник | — | |
| 9 | Направл. тяговой цепи | 10 | | 37 | Шарикоподшипник | — | ОСТ 6121 |
| 10 и 44 | Тяговое колесо | 11 | | 38 | Ось ходового ролика | 21 | |
| 11 | Направл. грузовой цепи | — | | 39 | Кольцо | 22 | |
| 12 | Предохранитель | — | | 40 | Крышка ходового ролика | 23 | |
| 13 | Грузовая цепь | — | ОСТ НКТП 2740 | 41 | Шестерня | 24 | |
| 14 | Подъятник | 12 | | 42 | Приводной вал | 25 | |
| 15 | Упорный подшипник | 13 | | 43 | Фланцевый подшипник | 23 | |
| 16 | Гребцовой диск | 14 | | 44 и 10 | Тяговое колесо механизма передвижения | — | |
| 17 | Храповик | 15 | | 45 | Маятник | 27 | |
| 18 | Шайба тормоза | — | | 46 | Щека левая кошки | 28 | |
| 19 | Собачка | — | | 47 | Щека правая кошки | 29 | |
| 20 | Ось собачки | 16 | | 48 | Восьмерка | — | |
| 21 | Пружина | — | | — | Шплинт | — | ОСТ 150 |
| 22 | Палец | — | | — | Шпонки | — | ОСТ 295 |
| 23 | Серьга | — | | — | Гайки корончатые | — | |
| 24 | Кольцо левое | — | | — | Винты | — | |
| 25 | Кольцо правое | — | | — | Гайки | — | ОСТ 146 |
| 26 | Тяговые цепи | — | ОСТ НКТП 2740 | — | Масленки штауфера | — | |
| 27 | Распорный болт | — | | | | | |
| 28 | Нижний ролик | — | | | | | |

Примечание. Необходимые отступления от указанной нумерации деталей в заводских чертежах допускаются.

Распорка



| Грузопод. кошек <i>t</i> | Размеры, мм | | | Условные обозначения |
|-----------------------------|-------------|------------|-----------------------|----------------------|
| | <i>d</i> | <i>A</i> | <i>d</i> ₁ | |
| 1,0 | 25 × 4 | 105 ± 0,25 | 22 | 2КП-1 |
| 2,0 | 30 × 4 | 125 ± 0,3 | 24 | 2КП-2 |
| 3,0 | 35 × 4 | 133 ± 0,3 | 24 | 2КП-3 |
| 5,0 | 40 × 4 | 155 ± 0,3 | 30 | 2КП-5 |

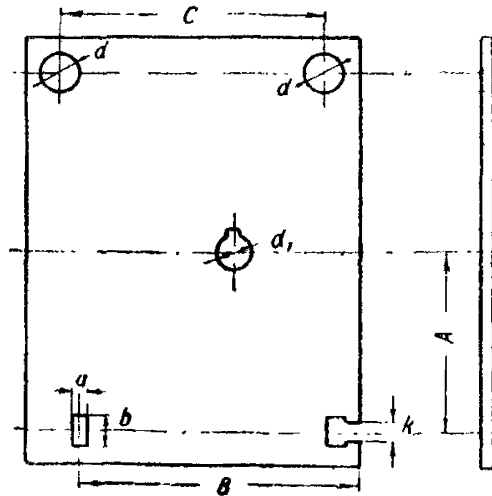
Материал: Ст. 5 норм., ОСТ 2897.

Резьба метрическая по ОСТ 2763.

Примечание. Размер *B* назначается заводом-изготовителем. В заказе необходимо указывать: № балок, по которым должна перемещаться кошка и наименьший радиус закругления пути.

Деталь № 3

Щека правая

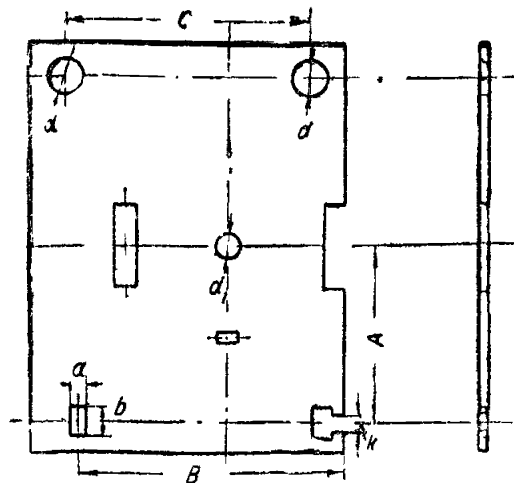


| Грузопод. кошек, <i>t</i> | Размеры, мм | | | | | | | | Условные обозначения |
|---------------------------|------------------|-----------------------|---------------------|----------|----------|------------------|------------------|----------|----------------------|
| | <i>d</i> | <i>d</i> ₁ | <i>A</i> | <i>B</i> | <i>C</i> | <i>a</i> | <i>b</i> | <i>k</i> | |
| 1,0 | 25A ₄ | 22A ₄ | 85 ^{+0,2} | 162 | 125 | 12A ₄ | 22A ₄ | 14 | 3КП-1 |
| 2,0 | 30A ₄ | 22A ₄ | 134 ^{+0,3} | 194 | 160 | 12A ₄ | 22A ₄ | 14 | 3КП-2 |
| 3,0 | 35A ₄ | 30A ₄ | 162 ^{+0,3} | 225 | 175 | 15A ₄ | 25A ₄ | 14 | 3КП-3 |
| 5,0 | 40A ₄ | 35A ₄ | 186 ^{+0,3} | 285 | 260 | 16A ₄ | 30A ₄ | 18 | 3КП-5 |

Материал: Ст. 3 норм., ОСТ 2857.

Деталь № 4
Щека левая

Лист 5

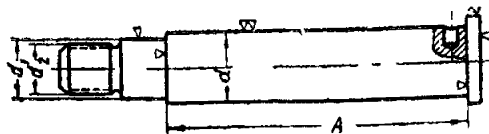


| Грузоподъемность кошек <i>m</i> | Размеры, мм | | | | | | | | Условные обозначения |
|------------------------------------|------------------|-----------------------|---------------------|----------|----------|------------------|------------------|----------|----------------------|
| | <i>d</i> | <i>d</i> ₁ | <i>A</i> | <i>B</i> | <i>C</i> | <i>a</i> | <i>b</i> | <i>k</i> | |
| 1,0 | 25A ₄ | 20A ₄ | 85 ^{+0,2} | 162 | 125 | 12A ₄ | 22A ₄ | 14 | 4КП-1 |
| 2,0 | 30A ₄ | 25A ₄ | 134 ^{+0,3} | 194 | 160 | 12A ₄ | 22A ₄ | 14 | 4КП-2 |
| 3,0 | 35A ₄ | 25A ₄ | 162 ^{+0,3} | 225 | 175 | 15A ₄ | 25A ₄ | 14 | 4КП-3 |
| 5,0 | 40A ₄ | 30A ₄ | 186 ^{+0,3} | 285 | 260 | 16A ₄ | 30A ₄ | 18 | 4КП-5 |

Материал: Ст. 3 норм., ОСТ 2897.

Деталь № 6
Ось шестерни

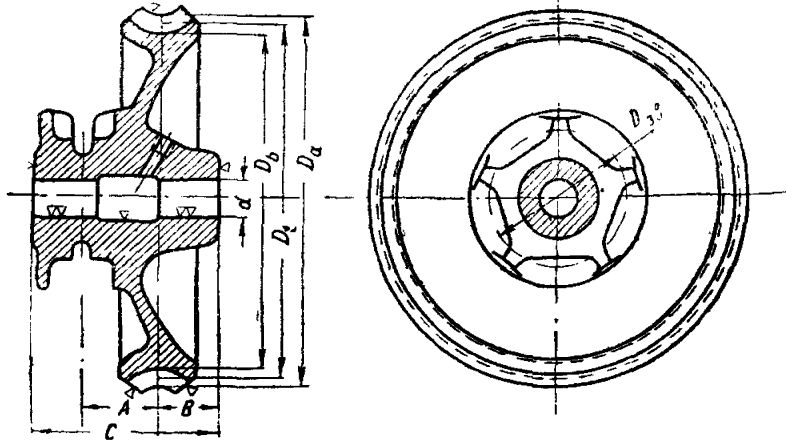
Лист 7



| Грузоподъемность блоков <i>m</i> | Размеры, мм | | | | Условные обозначения |
|-------------------------------------|-----------------------|----------|-----------------------|----------------------|----------------------|
| | <i>d</i> ₂ | <i>d</i> | <i>d</i> ₁ | <i>A</i> | |
| 1,0 | 18 | 22 × 4 | 20 × 4 | 110 ^{+0,25} | 6КП-1 |
| 2,0 | 22 | 30 × 4 | 25 × 4 | 131 ^{+0,3} | 6КП-2 |
| 3,0 | 22 | 30 × 4 | 25 × 4 | 139 ^{+0,3} | 6КП-3 |
| 5,0 | 24 | 35 × 4 | 30 × 4 | 163 ^{+0,3} | 6КП-5 |

Материал: Ст. 5 норм., ОСТ 2897 Резьба метрическая по ОСТ 2763.

Деталь № 6
Червячная шестерня со звездочкой под цепь калиброванную

Угол зацепления $\beta = 20$ 

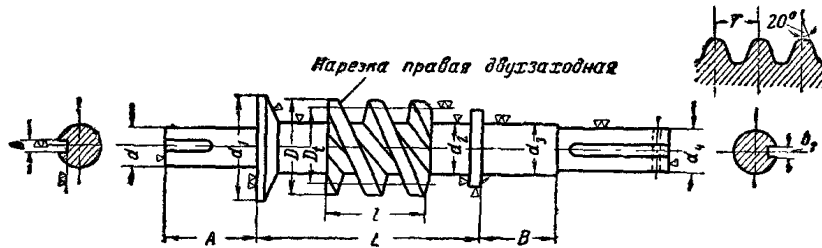
| Грузоподъемность блоков m | Размеры, мм | | | | | | | | Звездочка | | Шестерня | | Условные обозначения |
|-----------------------------|-------------|--------|-----|------------------|-------|-------|----------------------|----------|----------------|------------|----------------|--------|----------------------|
| | A | B | C | d | D_b | D_c | D_a | $D_{зв}$ | Число зубьев z | Шаг цепи f | Число зубьев z | Модуль | |
| 1,0 | 42+1,0 | 37+1,0 | 103 | 22A ₄ | 120 | 132 | 142 _{-0,6} | 83,87 | 6 | 23 | 22 | 6 | 5КП-1 |
| 2,0 | 54+1,2 | 38+1,2 | 123 | 30A ₄ | 210 | 224 | 235 _{-0,6} | 107,4 | 5 | 33 | 32 | 7 | 5КП-2 |
| 3,0 | 56+1,2 | 40+1,2 | 132 | 30A ₄ | 266 | 280 | 291 _{-0,63} | 117,2 | 5 | 36 | 40 | 7 | 5КП-3 |
| 5,0 | 65+1,2 | 50+1,2 | 154 | 35A ₄ | 304 | 320 | 333 _{-0,68} | 143,3 | 5 | 41 | 40 | 8 | 5КП-5 |

Материал: СЧ 32, ОСТ/НКТП 3827/2178.

Цепи калиброванные ОСТ/НКТП 2740.

Деталь № 2

Червяк



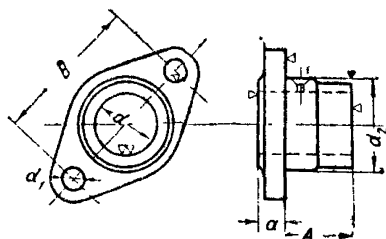
| Грузоподъемность блоков т | Размеры, мм | | | | | | | | | | | | | Условные обозначения | |
|------------------------------|-------------|--------|------------------|-------|-------|--------|------------------|----------|-----|----------|-----------|-----------|----------|----------------------|-------|
| | D_f | D | d | d_1 | d_2 | d_3 | d_4 | A | B | l | L | T | b | | b_1 |
| 1,0 | 38 | 48—0,3 | 20C ₄ | 55 | 26 | 25 × 4 | 22C ₄ | 48 ± 0,4 | 40 | 55 ± 0,5 | 120 ± 0,5 | 6π ± 0,04 | 6 + 0,05 | 6 + 0,05 | 7КП—1 |
| 2,0 | 44 | 55—0,4 | 20C ₄ | 55 | 30 | 25 × 4 | 22C ₄ | 48 ± 0,4 | 50 | 60 ± 0,5 | 150 ± 0,5 | 7π ± 0,04 | 6 + 0,05 | 6 + 0,05 | 7КП—2 |
| 3,0 | 44 | 55—0,4 | 20C ₄ | 50 | 30 | 30 × 4 | 28C ₄ | 62 ± 0,5 | 62 | 65 ± 0,5 | 176 ± 0,6 | 7π ± 0,04 | 6 + 0,05 | 8 + 0,05 | 7КП—3 |
| 5,0 | 52 | 65—0,4 | 28C ₄ | 75 | 36 | 30 × 4 | 28C ₄ | 65 ± 0,5 | 62 | 90 ± 0,5 | 225 ± 0,6 | 8π ± 0,04 | 8 + 0,05 | 8 + 0,05 | 7КП—5 |

Материал: Ст. 5 норм., ОСТ 2537.

Деталь № 8

Лист 9

Фланцевый подшипник



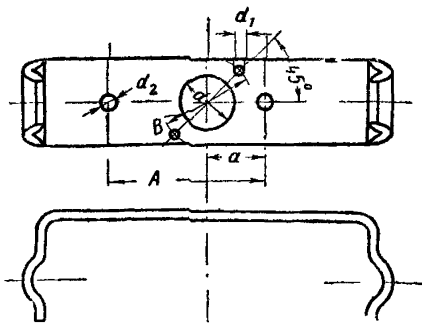
| Грузоподъемность блоков t | Размеры, мм | | | | | | Условные обозначения |
|-----------------------------|------------------|-------|--------|-----|-----|-----|----------------------|
| | d | d_1 | d_2 | A | a | B | |
| 1,0 | 25A ₄ | 7 | 46 × 4 | 35 | 10 | 64 | 8КП-1 |
| 2,0 | 25A ₄ | 7 | 40 × 4 | 41 | 10 | 64 | 8КП-2 |
| 3,0 | 30A ₄ | 11 | 45 × 4 | 45 | 13 | 70 | 8КП-3 |
| 5,0 | 30A ₄ | 11 | 45 × 4 | 45 | 13 | 70 | 8КП-5 |

Материал: СЧ 28, ОСТ/НКТП 8827/2178.

Деталь № 9

Лист 10

Направляющая тяговой цепи

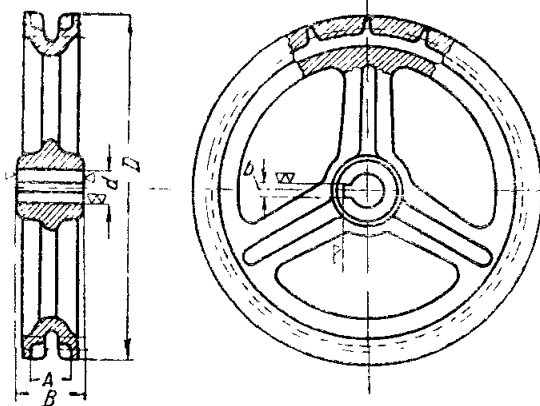


| Грузоподъемность блоков t | Размеры, мм | | | | | | Условные обозначения |
|-----------------------------|------------------|-------|-------|-----|------|-----|----------------------|
| | d | d_1 | d_2 | A | a | B | |
| 1,0 | 40A ₄ | 7 | 13 | 111 | 41 | 64 | 9КП-1 |
| 2,0 | 40A ₄ | 7 | 13 | 131 | 42 | 64 | 9КП-2 |
| 3,0 | 45A ₄ | 11 | 13 | 139 | 43,5 | 70 | 9КП-3 |
| 5,0 | 45A ₄ | 11 | 17 | 163 | 54,5 | 70 | 9КП-5 |

Материал: Ст. 8 норм., ОСТ 2897.

Деталь № 10
Тяговое колесо

Лист 11

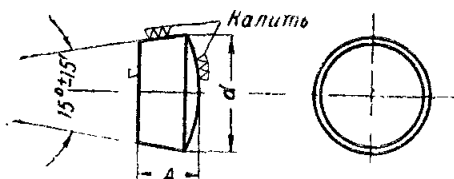


| Грузоподъемность вешки <i>m</i> | Размеры, мм | | | | | Условные обозначения |
|------------------------------------|-------------|------------------|----------|----------|----------|------------------------------|
| | <i>D</i> | <i>d</i> | <i>A</i> | <i>B</i> | <i>b</i> | |
| 1,0 } 2,0 } 3,0 } 5,0 } | 20 | 22A ₄ | 24 | 42±0,4 | 6±0,05 | КП-1 КП-2 КП-3 КП-5 |

Материал: СЧ 28, ОСТ/НКТП 8827/2178.
Цепи камброванные ОСТ/НКТП 2740.

Деталь № 14
Подпятник

Лист 12



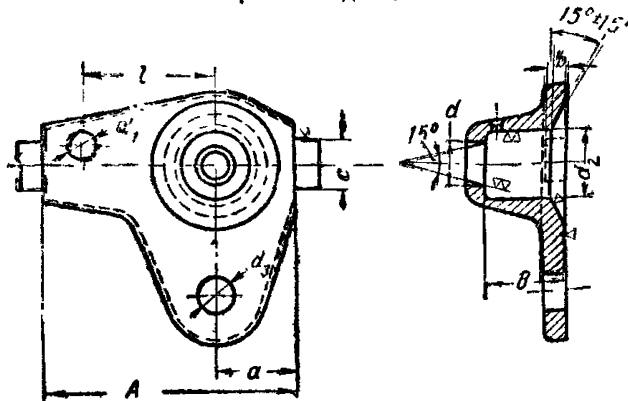
| Грузоподъемность блоков <i>m</i> | Размеры, мм | | Условные обозначения |
|-------------------------------------|------------------|----------|----------------------|
| | <i>d</i> | <i>A</i> | |
| 1,0 | 25C ₄ | 13 | 14КП--1 |
| 2,0 | 25C ₄ | 13 | 14КП--2 |
| 3,0 | 25C ₄ | 13 | 14КП--3 |
| 5,0 | 25C ₄ | 13 | 14КП--5 |

Материал: Ст. У7, ОСТ 4956.

Деталь № 15
Упорный подшипник

Ст/ГУИТО 8/25011
Продолжение

Лист 13

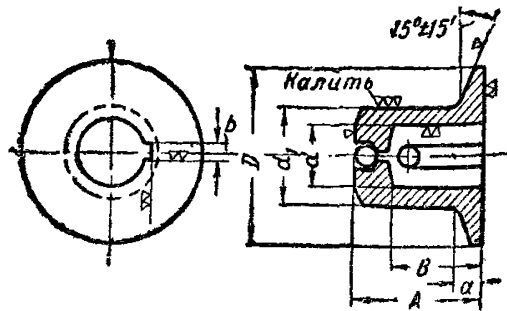


| Грузоподъемность кошек, т | Размеры, мм | | | | | | | | | | Условные обозначения |
|---------------------------|-------------|------------------|------------------|------------------|----------------|------|--------|--------|----|------------|----------------------|
| | B | d | d ₁ | d ₂ | d ₃ | a | b | c | l | A | |
| 1,0 | 44 | 25A ₄ | 13A ₄ | 30A ₄ | 15 | 38 | 12 × 4 | 22 × 4 | 50 | 105 ± 0,25 | 15КП-1 |
| 2,0 | 44 | 25A ₄ | 13A ₄ | 30A ₄ | 18 | 39 | 12 × 4 | 22 × 4 | 50 | 125 ± 0,30 | 15КП-2 |
| 3,0 | 44 | 25A ₄ | 15A ₄ | 30A ₄ | 20 | 40,5 | 15 × 4 | 25 × 4 | 55 | 133 ± 0,30 | 15КП-3 |
| 5,0 | 52 | 25A ₄ | 18A ₄ | 40A ₄ | 22 | 50,5 | 16 × 4 | 30 × 4 | 80 | 155 ± 0,30 | 15КП-5 |

Материал: Ст. 3 норм., ОСТ 2897.

Деталь № 16
Гребневой диск

Лист 14



| Грузоподъемность т | Размеры, мм | | | | | | | B мин. | Условные обозначения |
|--------------------|------------------|------------------|----------------|----|----|----------|----------|--------|----------------------|
| | B _{min} | d | d ₁ | D | a | A | b | | |
| 1,0 | 32 | 20A ₄ | 30 × 4 | 55 | 9 | 45 ± 0,4 | 6 + 0,05 | 32 | 16КП-1 |
| 2,0 | 32 | 20A ₄ | 30 × 4 | 55 | 9 | 45 ± 0,4 | 6 + 0,05 | 32 | 16КП-2 |
| 3,0 | 32 | 20A ₄ | 30 × 4 | 60 | 9 | 45 ± 0,4 | 6 + 0,05 | 32 | 16КП-3 |
| 5,0 | 50 | 28A ₄ | 40 × 4 | 75 | 10 | 55 ± 0,5 | 8 + 0,05 | 50 | 16КП-5 |

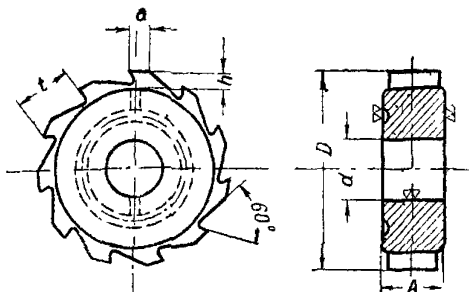
Материал: Ст. 5 норм., ОСТ 2897. Шарики ОСТ/НКТП 8201/168.

Примечание. Допускается изготовление гребневых дисков без шариков, при этом материал дисков или грибка, заменяющего шарик, должен быть не ниже марки Ст. 6 норм., ОСТ 2897.

Деталь № 17

Лист 15

Храповик



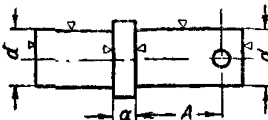
| Грузоподъемность блоков <i>t</i> | Размеры, мм | | | | | | Условные обозначения |
|-------------------------------------|------------------|----------|----------|----------|----------|----------|----------------------|
| | <i>d</i> | <i>D</i> | <i>A</i> | <i>a</i> | <i>t</i> | <i>h</i> | |
| 1,0 | 20A ₄ | 63 | 16 ±0,2 | 6 | 6π | 4,5 | 17КП-1 |
| 2,0 | 20A ₆ | 66 | 18 ±0,2 | 6 | 6π | 4,5 | 17КП-2 |
| 3,0 | 20A ₈ | 72 | 20 ±0,2 | 6 | 6π | 4,5 | 17КП-3 |
| 5,0 | 28A ₈ | 88 | 28 ±0,2 | 8 | 8π | 6 | 17КП-5 |

Материал храповика: СЧ 32, ОСТ/НКТП 8327/2178.

Деталь № 20

Лист 16

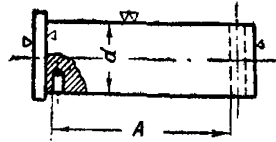
Ось собачки



| Грузоподъемность блоков <i>t</i> | Размеры, мм | | | Условные обозначения |
|-------------------------------------|-------------|----------|----------|----------------------|
| | <i>d</i> | <i>A</i> | <i>a</i> | |
| 1,0 | 13 × 4 | 18 | 5 | 20КП-1 |
| 2,0 | 13 × 4 | 20 | 5 | 20КП-2 |
| 3,0 | 15 × 4 | 23 | 7 | 20КП-3 |
| 5,0 | 18 × 4 | 28 | 7 | 20КП-5 |

Материал: Ст. 3 норм., ОСТ 2897.

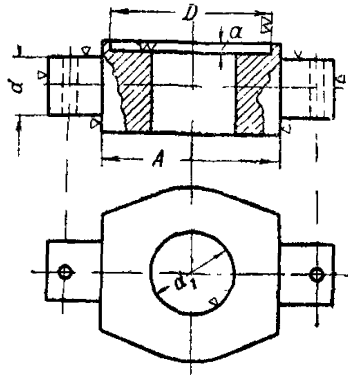
Деталь № 29
Ось ролика



| Грузоподъемность блоков <i>m</i> | Размеры, мм | | Условные обозначения |
|-------------------------------------|-------------|----------|----------------------|
| | <i>d</i> | <i>A</i> | |
| 1,0 | 22 × 4 | 68 | 2 ⁹ КП-1 |
| 2,0 | 30 × 4 | 86 | 2 ⁹ КП-2 |
| 3,0 | 30 × 4 | 107 | 2 ⁹ КП-3 |
| 5,0 | 40 × 4 | 120 | 2 ⁹ КП-5 |

Материал: Ст. 5 норм., ОСТ 2897.

Деталь № 31
Траверса нижняя



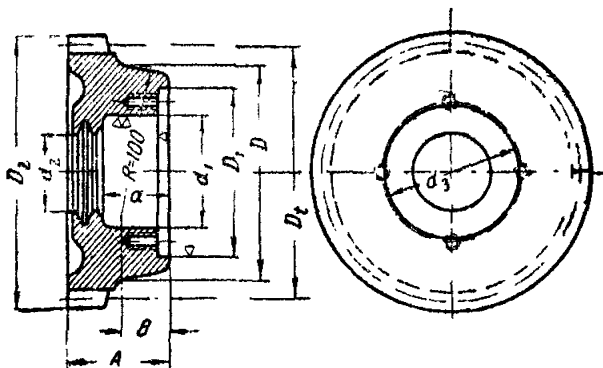
| Грузоподъемность блоков <i>m</i> | Размеры, мм | | | | | Условные обозначения |
|-------------------------------------|-------------|-----------------------|-----------|----------|----------|----------------------|
| | <i>d</i> | <i>d</i> ₁ | <i>D</i> | <i>A</i> | <i>a</i> | |
| 1,0 | 20 × 4 | 22 | — | 45 | — | 31КП-1 |
| 2,0 | 22 × 4 | 30 | — | 60 | — | 31КП-2 |
| 3,0 | 30 × 4 | 38 | 68 ± 0,06 | 75 | 5 ± 0,2 | 31КП-3 |
| 5,0 | 35 × 4 | 42 | 78 ± 0,06 | 95 | 5 ± 0,2 | 31КП-5 |

Материал: Ст. 3 норм., ОСТ 2897.

Примечание. Для крепления крестовины шины траверсы расклепываются или снабжаются шплинтом.

Деталь № 34

Ходовой ролик с зубчатым венцом



| Грузоподъемность кошек <i>m</i> | Размеры, мм | | | | | | | | | | Модуль, мм | Число зубьев | Условн. обозначения |
|------------------------------------|-------------|-----|-------|---------------------|-------|-------|-------|-----|-----|-----|------------|--------------|---------------------|
| | D_t | D | D_1 | D_2 | d_1 | d_2 | d_3 | a | A | B | | | |
| 1,0 | 130 | 110 | 92 | 140 _{-0,5} | 62 | 46 | 75 | 20 | 52 | 27 | 5 | 26 | 34КП-1 |
| 2,0 | 156 | 130 | 112 | 168 _{-0,5} | 72 | 52 | 90 | 42 | 62 | 32 | 6 | 26 | 34КП-2 |
| 3,0 | 180 | 150 | 126 | 192 _{-0,6} | 80 | 57 | 105 | 46 | 70 | 40 | 6 | 30 | 34КП-3 |
| 5,0 | 192 | 160 | 126 | 204 _{-0,6} | 90 | 62 | 105 | 52 | 75 | 43 | 6 | 32 | 34КП-5 |

Материал: СЧ 32, ОСТ/НКТП 8327/2178 или стальное литье ОСТ/5704.

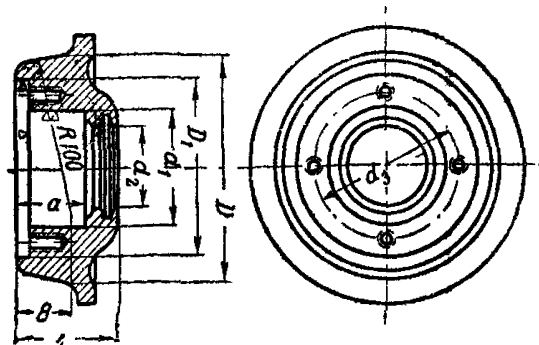
Примечания. 1. Допускаются зубья шестерни черные литые. 2. Допускается постановка шарикоподшипников пониженной точности; допуск на размер d_1 устанавливается в соответствии с точностью шарикоподшипника.

Продолжение Ст. ГУПТО 8/25011

Деталь № 35

Ходовой ролик

Лист 20



| Грузоподъемность кошек, т | Размеры, мм | | | | | | | | Условные обозначения |
|---------------------------|-------------|----------------|----------------|----------------|----------------|----|----|----|----------------------|
| | D | D ₁ | d ₁ | d ₂ | d ₃ | a | A | B | |
| 1,0 | 110 | 92 | 62 | 46 | 75 | 20 | 35 | 27 | 35КП-1 |
| 2,0 | 130 | 112 | 72 | 52 | 90 | 42 | 58 | 32 | 35КП-2 |
| 3,0 | 150 | 126 | 80 | 57 | 105 | 46 | 62 | 40 | 35КП-3 |
| 5,0 | 160 | 123 | 90 | 62 | 105 | 52 | 70 | 43 | 35КП-5 |

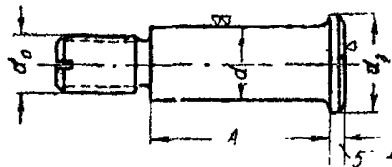
Материал: СЧ 32, ОСТ/НКТП 8927/2178 или стальное литье ОСТ 7504.

Примечание. Допускается постановка шарикоподшипников пониженной точности; допуск на размер d₁ устанавливать в соответствии с точностью шарикоподшипника.

Деталь № 38

Ось ходового ролика

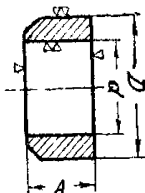
Лист 21



| Грузоподъемность кошек, т | Размеры, мм | | | | Условные обозначения | |
|---------------------------|----------------|----|-------------------|----|----------------------|--------|
| | d ₀ | d | d ₁ | A | | |
| 1,0 | { | 22 | 25 C ₃ | 34 | 60 | 38КП-1 |
| | | 22 | 25 C ₃ | 34 | 45 | 38КП-1 |
| 2,0 | { | 24 | 30 C ₃ | 40 | 70 | 38КП-2 |
| 3,0 | | 24 | 35 C ₃ | 45 | 82 | 38КП-3 |
| 5,0 | { | 30 | 40 C ₃ | 50 | 90 | 38КП-5 |

Материал: Ст. 5 норм., ОСТ 2897.
Резьба метрическая по ОСТ 2703.

Кольцо

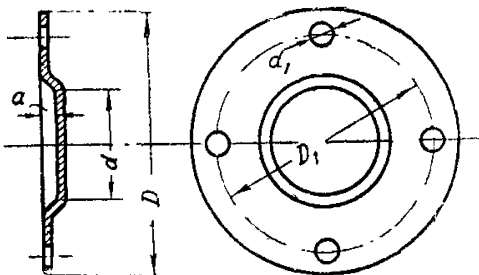


| Грузоподъемность кошек, т | Размеры, мм | | | Условные обозначения |
|---------------------------|-------------|------------------|----|----------------------|
| | D | d | A | |
| 1,0 | 45 | 25A ₄ | 34 | 39КП—1 |
| 2,0 | | 25A ₄ | 20 | 39КП—1 |
| 3,0 | 50 | 30A ₄ | 23 | 39КП—2 |
| 3,0 | 55 | 35A ₄ | 27 | 39КП—3 |
| 5,0 | 60 | 40A ₄ | 27 | 39КП—5 |

Материал: Ст. 3. норм., ОСТ 2897.

Деталь № 40

Крышка ходового ролика

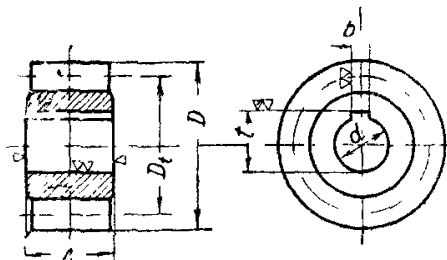


| Грузоподъемность кошек, т | Размеры, мм | | | | | Условные обозначения |
|---------------------------|-------------|----------------|----|----------------|-----|----------------------|
| | D | D ₁ | d | d ₁ | a | |
| 1,0 | 90 | 75 | 45 | 7 | 6,5 | 40КП—1 |
| 2,0 | 110 | 90 | 45 | 9 | 6,5 | 40КП—2 |
| 3,0 | 125 | 105 | 50 | 9 | 6,5 | 40КП—3 |
| 5,0 | 125 | 105 | 50 | 9 | 6,5 | 40КП—5 |

Материал: Ст. 6 норм, ОСТ 2897.

Деталь № 41
Шестерня

Лист 24



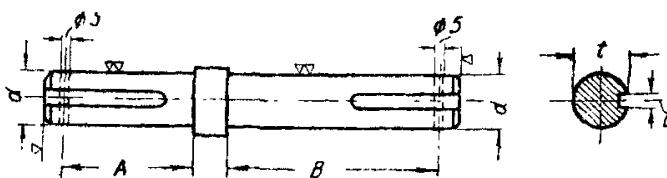
| Грузоподъемность кошек, т | Размеры, мм | | | | | | Мо. дуль мм | Число зубьев | Условные обозначения |
|---------------------------|-------------|--------------------|----|------------------|--------------------|------|-------------|--------------|----------------------|
| | A | D | Di | d | b | t | | | |
| 1,0 | 25 | 60 _{-0,4} | 57 | 20A ₄ | 6 ^{+0,05} | 22,1 | 5 | 10 | 41КП-1 |
| 2,0 | 35 | 72 _{-0,4} | 60 | 22A ₄ | 6 ^{+0,05} | 24,2 | 6 | 10 | 41КП-2 |
| 3,0 | 35 | 72 _{-0,4} | 60 | 22A ₁ | 6 ^{+0,05} | 24,2 | 6 | 10 | 41КП-3 |
| 5,0 | 35 | 72 _{-0,4} | 60 | 22A ₄ | 6 ^{+0,05} | 24,2 | 6 | 10 | 41КП-5 |

Материал: СЧ. 32 ОСТ/НКТП 8827/2178 или Ст. 5 норм., ОСТ/НКТП 2897.

Примечание. Допускаются зубья шестерни черные литые.

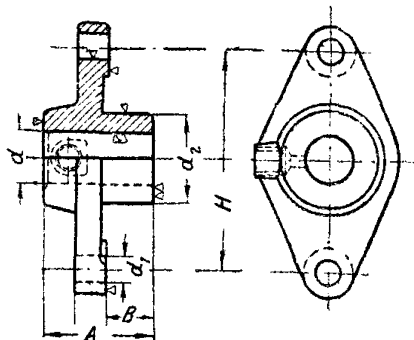
Лист 25

Деталь № 42
Приводной вал



| Грузоподъемность кошек, т | Размеры, мм | | | | | Условные обозначения |
|---------------------------|------------------|--------------------|----|----|----|----------------------|
| | d | b | t | A | B | |
| 1,0 | 22C ₄ | 6 ^{+0,05} | 17 | 53 | 74 | 42КП-1 |
| 2,0 | 22C ₄ | 6 ^{+0,05} | 13 | 55 | 88 | 42КП-2 |
| 3,0 | 22C ₄ | 6 ^{+0,05} | 19 | 55 | 90 | 42КП-3 |
| 5,0 | 22C ₄ | 6 ^{+0,05} | 19 | 55 | 94 | 42КП-5 |

Материал: Ст. 5 норм. ОСТ 2897.



Лист 26

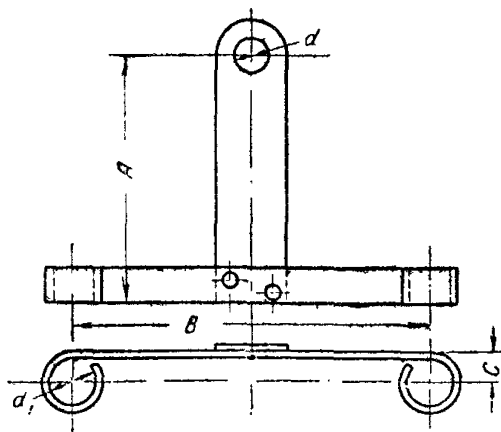
Деталь № 43

Фланцевый подшипник

| Грузоподъемность, т | Размеры, мм | | | | | | Условные обозначения |
|---------------------|------------------|-------|--------|-----|-----|-----|----------------------|
| | d | d_1 | d_2 | H | A | B | |
| 1,0 | 20A ₄ | 11 | 35 × 4 | 80 | 42 | 12 | 43КП-1 |
| 2,0 | 22A ₄ | 11 | 40 × 4 | 100 | 45 | 14 | 43К-2 |
| 3,0 | 22A ₄ | 11 | 40 × 4 | 100 | 48 | 16 | 43КП-3 |
| 5,0 | 22A ₄ | 11 | 40 × 4 | 100 | 52 | 20 | 43КП-5 |

Материал: СЧ. 28 ОСТ/НКТП 8827/2178

Лист 27



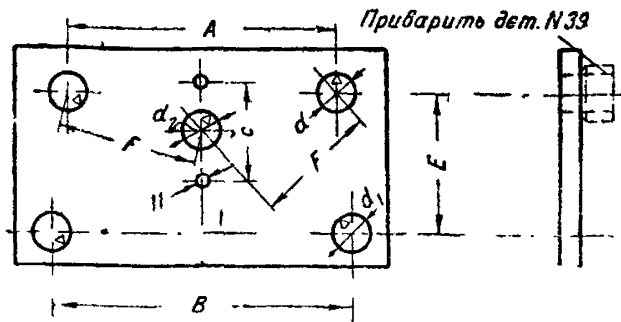
Деталь № 45

Маятник

| Грузоподъемность, т | Размеры, мм | | | | | Условные обозначения |
|---------------------|-------------|-----|-----|-----|-------|----------------------|
| | A | B | C | d | d_1 | |
| 1,0 | 125 | 180 | 20 | 21 | 32 | 45КП-1 |
| 2,0 | 140 | 205 | 21 | 23 | 32 | 45КП-2 |
| 3,0 | 140 | 205 | 21 | 23 | 32 | 45КП-3 |
| 5,0 | 140 | 205 | 21 | 23 | 32 | 45КП-5 |

Материал: Ст. 3 норм., ОСТ, 2897

Деталь № 46. Щека левая кошки

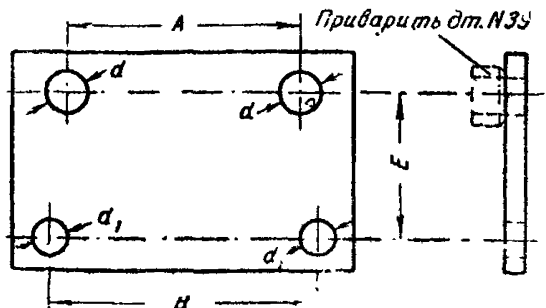


Лист 28

| Грузоподъемность кошки, т | Размеры, мм | | | | | | | | Условные обозначения |
|---------------------------|------------------|------------------|------------------|-----|-----|-----|-----|---------------------|----------------------|
| | d | d ₁ | d ₂ | A | B | C | E | F | |
| 1,0 | 25A ₄ | 25A ₄ | 35A ₄ | 170 | 125 | 89 | 100 | 90 ^{+0,2} | 46КП-1 |
| 2,0 | 30A ₄ | 30A ₄ | 40A ₄ | 210 | 150 | 103 | 130 | 108 ^{+0,2} | 46КП-2 |
| 3,0 | 35A ₄ | 35A ₄ | 40A ₄ | 225 | 175 | 100 | 140 | 120 ^{+0,2} | 46КП-3 |
| 5,0 | 40A ₄ | 40A ₄ | 40A ₄ | 240 | 260 | 103 | 150 | 126 ^{+0,3} | 46КП-5 |

Материал: Ст. 3 норм., ОСТ 2897.

Деталь № 47. Щека правая кошки



Лист 29

| Грузоподъемность кошек, т | Размеры, мм | | | | | Условные обозначения |
|---------------------------|------------------|------------------|-----|-----|-----|----------------------|
| | d | d ₁ | A | B | E | |
| 1,0 | 25A ₄ | 25A ₄ | 170 | 125 | 100 | 47КП-1 |
| 2,0 | 30A ₄ | 30A ₄ | 210 | 160 | 130 | 47КП-2 |
| 3,0 | 35A ₄ | 35A ₄ | 225 | 175 | 140 | 47КП-3 |
| 5,0 | 40A ₄ | 40A ₄ | 240 | 260 | 150 | 47КП-5 |

Материал: Ст. 3 норм., ОСТ 2897

Внесен ВНИИПО. Утвержден 31/XII 1937 г. Срок введения 1/VIII 1938 г.

По этой группе в 1939 г. намечаются к разработке стандарты на ходовые колеса для кошек, тельферов и монорельсовых тележек, на профиля монорельсовых путей для кошек, тельферов и монорельсовых тележек, на путевые устройства для монорельсового транспорта (монорельсовые стрелки и круги) и на бегунки ходовые колеса) грузовых по весных канатных дорог.