

ТИПОВОЙ ПРОЕКТ

708-73.92

СКЛАД ЗАПОЛНИТЕЛЕЙ

ЁМК 550М³

ПРОИЗВОДСТВЕННОЙ БАЗЫ
РЕМОНТНО-СТРОИТЕЛЬНОГО УПРАВЛЕНИЯ

А Л Б О М - П

КЖИ-СТРОИТЕЛЬНЫЕ ИЗДЕЛИЯ

Ц.00092-02

					Привязан:	
ИВБ. №						

ТИПОВОЙ ПРОЕКТ

708-73.92

СКЛАД ЗАПОЛНИТЕЛЕЙ
ЁМК. 550 М³

ПРОИЗВОДСТВЕННОЙ БАЗЫ
РЕМОНТНО-СТРОИТЕЛЬНОГО УПРАВЛЕНИЯ

А Л Б О М - II

КЖИ - СТРОИТЕЛЬНЫЕ ИЗДЕЛИЯ

РАЗРАБОТАН
ПРОЕКТНЫМ ИНСТИТУТОМ
Гипрокоммунстрой

ГЛАВНЫЙ ИНЖЕНЕР ИНСТИТУТА
ГЛАВНЫЙ ИНЖЕНЕР ПРОЕКТА

В.М. Левин
В.М. ЛЕВИН
В.Я. Юренков
В.Я. ЮРЕНКОВ

				Привязан:	
ИВ.№					

Альбом II
 Типовой проект 708-73.92
 Шиф. № подл. Подпись и дата. Взам. инв. №

Обозначение	Наименование	№ стр.
	Перечень чертежей	2-4
КЖИ-ту1	Технические условия	5
КЖИ-ту2	Технические условия	5
КЖИ-01.00.0	Панели ПС1÷ПС4	6-8
КЖИ-02.00.0	Панели ПС5; ПС6; ПС5 ^а ; ПС6 ^а	9-12
КЖИ-03.00.0	Панель ПС7	13,14
КЖИ-04.00.0	Панели ПС8; ПС8 ^а	15-17
КЖИ-05.00.0	Панель ПС9	18,19
КЖИ-06.00.0	Лоток Л1-1; Л1	20,21
КЖИ-07.00.0	Каркас плоский КР1	22
КЖИ-08.00.0	Каркас плоский КР2	22
КЖИ-09.00.0	Каркас плоский КР3	23
КЖИ-10.00.0	Каркас плоский КР4	23
КЖИ-11.00.0	Каркас плоский КР5	24
КЖИ-12.00.0	Каркас плоский КР6	24
КЖИ-13.00.0	Каркас плоский КР7	25
КЖИ-14.00.0	Каркас плоский КР8	25
КЖИ-15.00.0	Каркас плоский КР9	26
КЖИ-16.00.0	Каркас плоский КР10	27
КЖИ-17.00.0	Каркас плоский КР11	27
КЖИ-18.00.0	Каркас плоский КР12	27
КЖИ-19.00.0	Каркас плоский КР13	28
КЖИ-20.00.0	Каркас плоский КР14	28
КЖИ-21.00.0	Каркас плоский КР15	29
КЖИ-22.00.0	Каркас плоский КР16	29
КЖИ-23.00.0	Каркас плоский КР17	30
КЖИ-24.00.0	Каркас плоский КР18	30
КЖИ-25.00.0	Каркас плоский КР19	31
КЖИ-26.00.0	Каркас плоский КР20	31
КЖИ-27.00.0	Каркас плоский КР21	32

Обозначение	Наименование	№ стр.
КЖИ-28.00.0	Каркас плоский КР22	32
КЖИ-29.00.0	Каркас плоский КР23	33
КЖИ-30.00.0	Каркас плоский КР24	33
КЖИ-31.00.0	Каркас плоский КР25	34
КЖИ-32.00.0	Каркас плоский КР26	34
КЖИ-33.00.0	Каркас плоский КР27	35
КЖИ-34.00.0	Каркас плоский КР28	35
КЖИ-35.00.0	Каркас плоский КР29	36
КЖИ-36.00.0	Каркас плоский КР30	36
КЖИ-37.00.0	Каркас плоский КР31	37
КЖИ-38.00.0	Каркас плоский КР32	37
КЖИ-39.00.0	Каркас плоский КР33	38
КЖИ-40.00.0	Каркас плоский КР34	38
КЖИ-41.00.0	Каркас плоский КР35	39
КЖИ-42.00.0	Каркас плоский КР36	39
КЖИ-43.00.0	Каркас плоский КР37	40
КЖИ-44.00.0	Каркас плоский КР38	40
КЖИ-45.00.0	Каркас плоский КР39	41
КЖИ-46.00.0	Каркас плоский КР40	41
КЖИ-47.00.0	Каркас плоский КР41	42
КЖИ-48.00.0	Каркас плоский КР42	42
КЖИ-49.00.0	Сетка С1	43
КЖИ-50.00.0	Сетка С2	43
КЖИ-51.00.0	Сетка С3	44
КЖИ-52.00.0	Сетка С4	44
КЖИ-53.00.0	Сетка С5	45
КЖИ-54.00.0	Сетка С6	45
КЖИ-55.00.0	Сетка С7	46
КЖИ-56.00.0	Сетка С8	46
КЖИ-57.00.0	Сетка С9	47

Альбом II

Типовой проект 708-73.92

Инв. № проекта Подпись и дата Взам. инв. №

Обозначение	Наименование	ИИ стр.
КЖИ - 58.00.0	Сетка	с 10 47
КЖИ - 59.00.0	Сетка	с 11 48
КЖИ - 60.00.0	Сетка	с 12 48
КЖИ - 61.00.0	Сетка	с 13 49
КЖИ - 62.00.0	Изделие закладное	м 8 49
КЖИ - 63.00.0	Анкер	А 1 50
КЖИ - 64.00.0	Сетка	с 16 50
КЖИ - 65.00.0	Сетка	с 17 51
КЖИ - 66.00.0	Сетка	с 18 51
КЖИ - 67.00.0	Сетка	с 19 52
КЖИ - 68.00.0	Сетка	с 20 52
КЖИ - 69.00.0	Сетка	с 21 53
КЖИ - 70.00.0	Сетка	с 22 53
КЖИ - 71.00.0	Сетка	с 23 54
КЖИ - 72.00.0	Сетка	с 24 54
КЖИ - 73.00.0	Сетка	с 25 55
КЖИ - 74.00.0	Сетка	с 26 55
КЖИ - 75.00.0	Сетка	с 27 56
КЖИ - 76.00.0	Сетка	с 28 56
КЖИ - 77.00.0	Сетка	с 29 57
КЖИ - 78.00.0	Сетка	с 30 57
КЖИ - 79.00.0	Сетка	с 31 58
КЖИ - 80.00.0	Сетка	с 32 58
КЖИ - 81.00.0	Сетка	с 33 59
КЖИ - 82.00.0	Сетка	с 34 59
КЖИ - 83.00.0	Сетка	с 35 60
КЖИ - 84.00.0	Сетка	с 36 60
КЖИ - 85.00.0	Сетка	с 37 61
КЖИ - 86.00.0	Сетка	с 38 61
КЖИ - 87.00.0	Сетка	с 39 62
КЖИ - 88.00.0	Сетка	с 40 62

Обозначение	Наименование	ИИ стр.
КЖИ - 89.00.0	Сетка	с 41 63
КЖИ - 90.00.0	Сетка	с 42 63
КЖИ - 91.00.0	Сетка	с 42 ^А 64
КЖИ - 92.00.0	Сетка	с 43 64
КЖИ - 93.00.0	Сетка	с 43 ^А 65
КЖИ - 94.00.0	Сетка	с 44 65
КЖИ - 95.00.0	Сетка	с 45 66
КЖИ - 96.00.0	Сетка	с 46 66
КЖИ - 97.00.0	Сетка	с 47 67
КЖИ - 98.00.0	Сетка	с 48 67
КЖИ - 99.00.0	Сетка	с 49 68
КЖИ - 100.00.0	Сетка	с 50 68
КЖИ - 101.00.0	Сетка	с 51 69
КЖИ - 102.00.0	Сетка	с 52 69
КЖИ - 103.00.0	Сетка	с 53 70
КЖИ - 104.00.0	Сетка	с 54 70
КЖИ - 105.00.0	Сетка	с 55 71
КЖИ - 106.00.0	Сетка	с 56 71
КЖИ - 107.00.0	Сетка	с 57 72
КЖИ - 108.00.0	Сетка	с 58 72
КЖИ - 109.00.0	Сетка	с 59 73
КЖИ - 110.00.0	Сетка	с 60 73
КЖИ - 111.00.0	Сетка	с 61 74
КЖИ - 112.00.0	Сетка	с 62 74
КЖИ - 113.00.0	Сетка	с 63 75
КЖИ - 114.00.0	Сетка	с 64 75
КЖИ - 115.00.0	Изделие закладное	МН-1 76
КЖИ - 116.00.0	Изделие закладное	МН2; МН3; МН4 76
КЖИ - 117.00.0	Плита покрытия	ПМ-8 77
КЖИ - 118.00.0	Изделие закладное	МН4 78
КЖИ - 119.00.0	Изделие закладное	М4 78

Обозначение	Наименование	№ стр.
КЖИ - 120.00.0	Изделие закладное МН-6	79
КЖИ - 121.00.0	Изделие закладное МН-7	79
КЖИ - 122.00.0	Изделие закладное МН-8	80
КЖИ - 123.00.0	Изделие закладное МН-9	80
КЖИ - 124.00.0	Изделие закладное МН-10	81
КЖИ - 125.00.0	Изделие закладное М5	81
КЖИ - 126.00.0	Изделие закладное М6	82
КЖИ - 127.00.0	Изделие закладное М1	82
КЖИ - 128.00.0	Изделие закладное М2	83
КЖИ - 129.00.0	Изделие закладное М3	83

Альбом II

Типовой проект 708-73.92

Технические условия к изготовлению железобетонных изделий.

1. При изготовлении и приёмке элементов необходимо руководствоваться требованиями глав СНиП 2.03.01-84; ГОСТов: ГОСТ 10922-90; ГОСТ 10180-90, ГОСТ 23464-79; *ГОСТ 13015.0-83, 8829-85, а также СНиП 3.03.01-87.
2. При изготовлении элементов для обеспечения требуемой величины защитного слоя бетона должны применяться прокладки из цементно-песчаного раствора или пластмасс. Применение стальных фиксаторов, выходящих на поверхность бетона не допускается.
3. Для предохранения открытых поверхностей закладных деталей и выпусков арматуры от ржавения при транспортировке и хранении эти поверхности должны быть покрыты цементно-казеиновой обмазкой.
4. На поверхности каждого элемента должны быть обозначены несмываемой краской марка элемента, дата изготовления, вес элемента в кг, марка предприятия изготовителя и штамп ОТК.
5. Изготовление, транспортировка и складирование элементов разделительных стен ПС-4; ПС-8 предусмотрено в горизонтальном положении, элементов ПС-9 и Л-1- в положении на "ребро".
6. При изготовлении, транспортировке и складировании элементов выполнять все требования СНиП-3.04.04-85.
7. Для элементов ПС-9 применяемых в районах с ветровой нагрузкой большей, чем принята в настоящем проекте, следует произвести проверку на устойчивость против опрокидывания от ветровой нагрузки на период монтажа элемента.
8. Элементы разделительных стен, а также элементы ПС-9 и Л-1 рассчитаны на нагрузку от штабеля сыпучего материала.

Ил. отд	Ляут		КЖИ-ТУ 1			
И. Контр	Лифишиц					
Ил. конс	Ляут		Технические условия	Стандия	Лист	Листов
Ил. спец	Лифишиц					1
Исполн	Шершукова		ГИПРОКОММУНСТРОЙ г. Москва			

Альбом II

Типовой проект 708-73.92

Технические условия к изготовлению арматурных и закладных изделий.

Плоские арматурные изделия следует изготавливать при помощи контактной точечной сварки. Сварку каркасов и сеток производить во всех точках пересечения стержней. Объединение плоских каркасов в пространственные производить в кондукторах при помощи электросварочных клещей. Размеры каркасов и сеток даны по осям и торцам стержней. Сварку следует производить в соответствии с ГОСТ 4098-85 „Соединения сварные арматуры и закладных изделий железобетонных конструкций и СНиП 3.03.01-87„ Несущие и ограждающие конструкций“. Для соединения внахлестку в заводских условиях, рекомендуется применять контактную точечную сварку. Для соединения втавр арматурных стержней с плоскими элементами прокатки следует применять автоматическую дуговую сварку под слоем флюса. Материал прокатной стали закладных изделий принят марки С235, С245 для сварных конструкций по ГОСТ 27772-88.

Ил. отд

Ил. отд	Ляут		КЖИ-ТУ 2			
И. Контр	Лифишиц					
Ил. конс	Ляут		Технические условия	Стандия	Лист	Листов
Ил. спец	Лифишиц					1
Исполн	Шершукова		ГИПРОКОММУНСТРОЙ г. Москва			

Альбом II
 Типовой проект 708-73.92
 Инв. № подл. Подпись и дата Взам. инв. №

Рис. 1

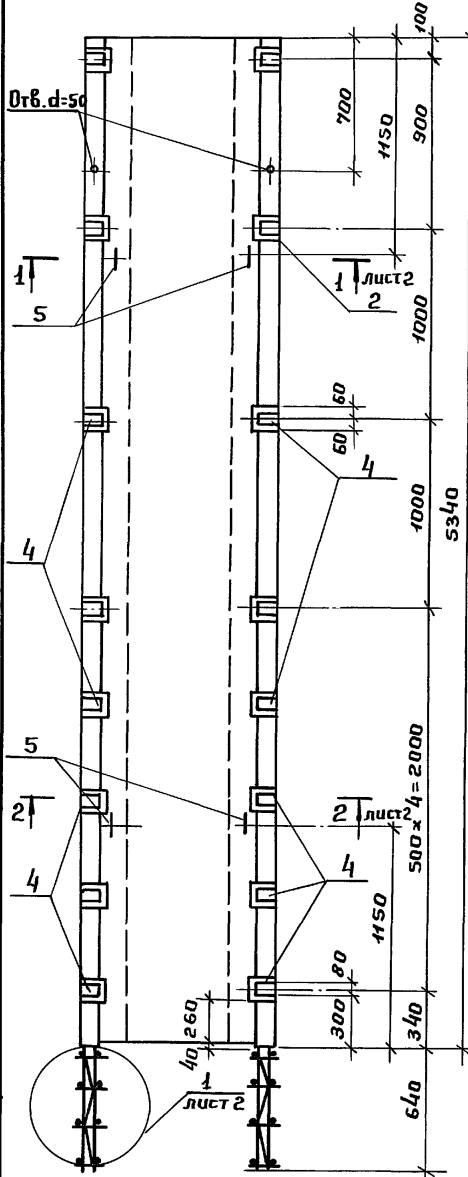
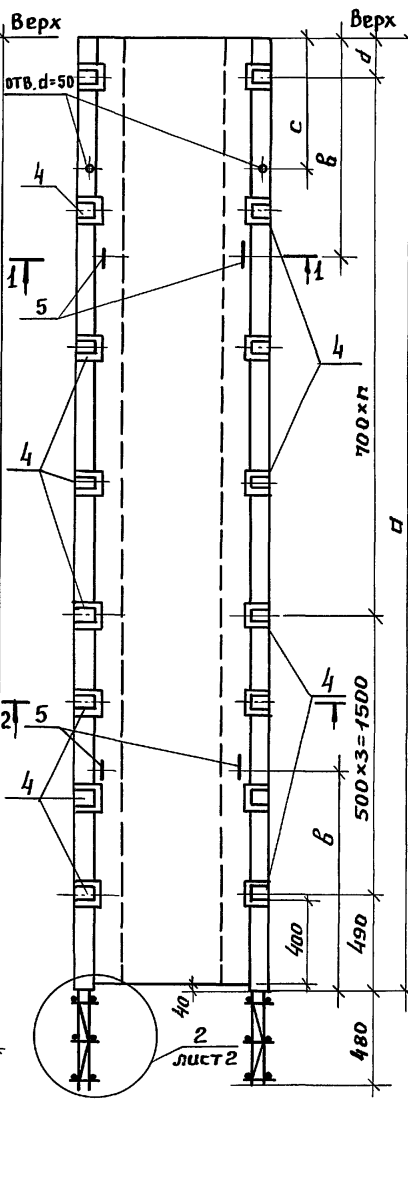


Рис. 2



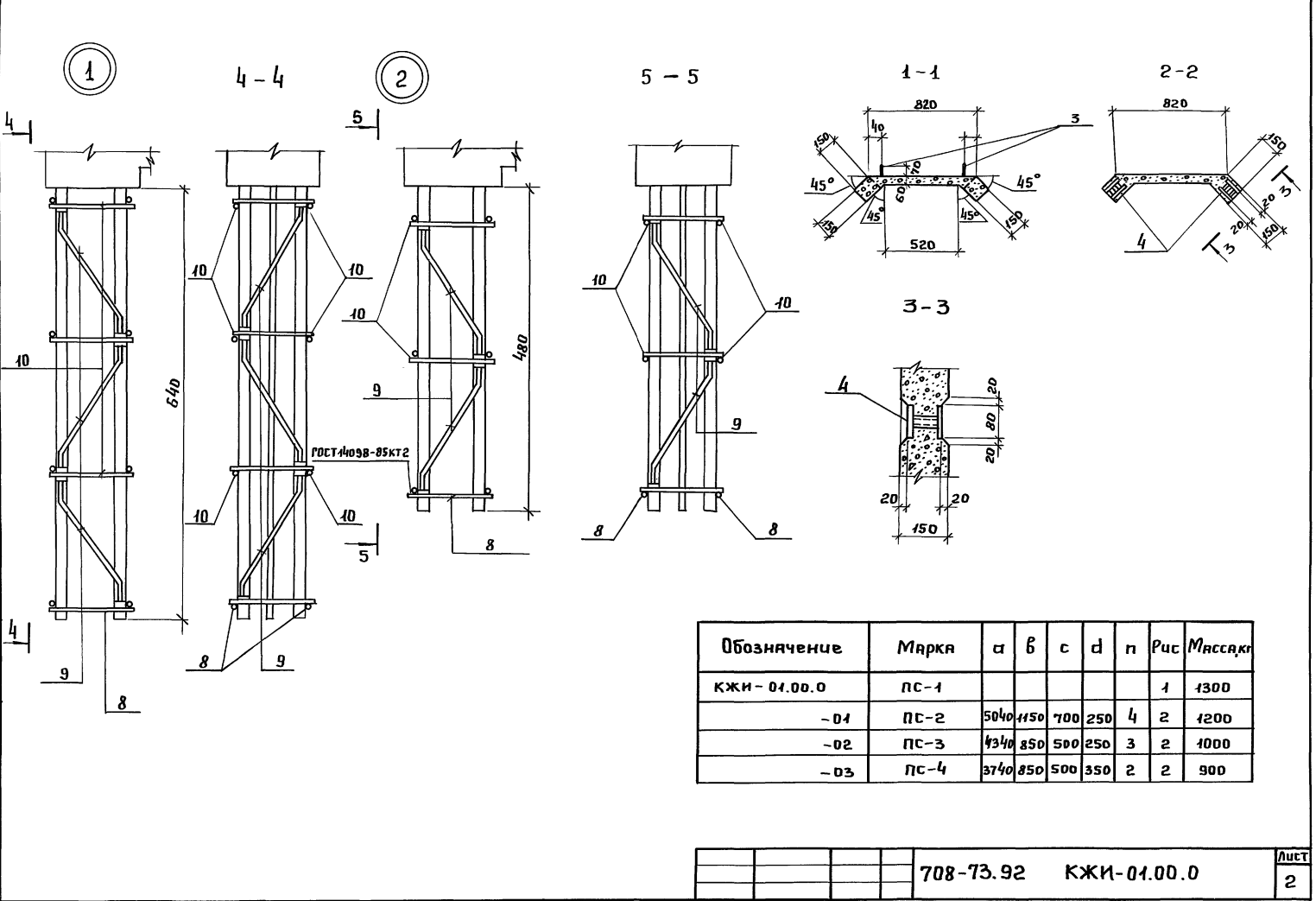
Формат	Зона	Поз.	Обозначение	Наименование	Кол. на исполн.				Примеч.
					-	01	02	03	
<u>Документация</u>									
Технические условия									
<u>Сборочные единицы</u>									
A4			кжи - ту 1	Технические условия					
A4	1		кжи - 82.00.0	Сетка арматурная С-34	1				
A4			кжи - 84.00.0	С-36		1			
A4			кжи - 88.00.0	С-38			1		
A4			кжи - 88.00.0	С-40				1	
A4	2		кжи - 83.00.0	Сетка арматурная С-35	1				
A4			кжи - 85.00.0	С-37		1			
A4			кжи - 87.00.0	С-39			1		
A4			кжи - 89.00.0	С-41				1	
A4	3		кжи - 28.00.0	Каркас Кр-22	4				
A4			кжи - 29.00.0	Кр-23		4			
A4			кжи - 30.00.0	Кр-24			4		
A4			кжи - 31.00.0	Кр-25				4	
A4	4		кжи - 115.00.0	Изделие закладное МН-1	16	16	14	12	
A4	5		кжи - 116.00.0	МН-2	4	4	4	4	
<u>Детали</u>									
B4	6		КЖИ - 01.00.1	Провол. 4В1 ГОСТ 6727-80 l=450	106	100	86	71	
B4	7		КЖИ - 01.00.2	Провол. 5В1 ГОСТ 6727-80 l=550	108	102	88	76	
B4	8		КЖИ - 01.00.3	А-Т-10 ГОСТ 5781-82 l=180	4	4	4	4	
B4	9		КЖИ - 01.00.4	А-Т-10 ГОСТ 5781-82 l=240	24	16	18	18	
B4	10		КЖИ - 01.00.5	Провол. 5В1 ГОСТ 6727-80 l=180	12	8	8	8	
<u>Материал</u>									
	11			Бетон класса В 25	0.5	0.47	0.4	0.35	м ³

ПС-1 ПС-2 ПС-3 ПС-4

Иач. отв.	Лаут	708-73.92	КЖИ-01.00.0	
Н. контр.	Лифшиц			
Гл. констр.	Лаут			
Гл. спец.	Лифшиц			
Исполн.	Шершуква	ПАНЕЛЬ (ПС1 ÷ ПС4) Сборочный чертеж		
		СТАДИЯ	МАССА	МАСШТАБ
		Р	СМ. ТАБЛ.	1:25
		Лист 1	Листов 3	
ГИПРОКОММУНСТРОЙ г. МОСКВА				

Альбом II
Тубовой проект 708-73.92

Инж. А.А. Сидорова Подпись и дата Взам. Инв. А.



Обозначение	Марка	а	б	с	д	п	Рис	Мясаки
КЖИ - 01.00.0	ПС-1						1	1300
-01	ПС-2	5040	1150	700	250	4	2	1200
-02	ПС-3	4340	850	500	250	3	2	1000
-03	ПС-4	3740	850	500	350	2	2	900

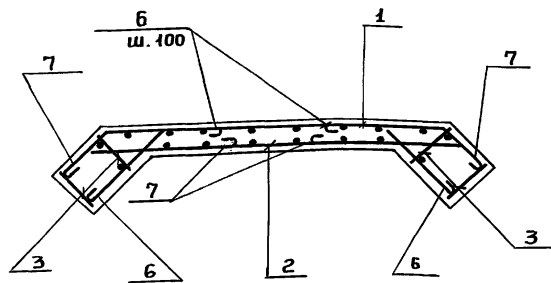
				708-73.92	КЖИ-01.00.0	Лист
						2

400002-02 В

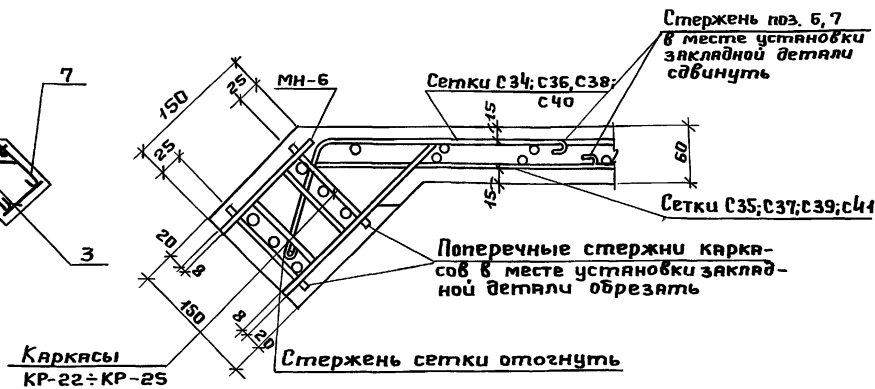
Альбом II

Типовой проект 708-73.92

1—1
(армирование)



Деталь установки арматуры панелей ПС-1÷ПС-4 в месте закладного элемента МН-6.



Ведомость деталей

Поз.	Эскиз
6	
7	
8	
9	
10	

Ведомость расхода стали на элемент, кг

Марка элемента	Изделия арматурные											Изделия закладные							Общ.														
	Арматура класса											Арматура класса			Прокат марки																		
	А III			А I		В I						А II		А I		С 235																	
	ГОСТ 5781-82			ГОСТ 5781-82		ГОСТ 6727-80						ГОСТ 5781-82		ГОСТ 5781-82		ГОСТ 19903-74																	
Φ16			Φ10		Φ12		Итого		Φ40		Итого		Φ55		Φ5		Φ4		Φ3		Итого		Всего	Φ10		Итого		Φ=8		Итого		Всего	расход
ПС-1	76	4		80	3.44	3.44	15.9	15.39	4.67	7.3	43.26	126.7	3.2		3.2	2.4	2.4	51.2	51.2	56.8	183.5												
ПС-2	—		46	46	2.4	2.4	16.0	14.4	4.41	6.9	41.71	90.11	3.2		3.2	2.4	2.4	51.2	51.2	55.8	146.91												
ПС-3	—		34.4	34.4	2.66	2.66			17.7	6.7	24.4	51.46	2.8		2.8	2.4	2.4	44.8	44.8	50	114.6												
ПС-4		20.2		20.2	2.66	2.66			15.53	6.7	22.23	45.09	2.4		2.4	2.4	2.4	38.4	38.4	43.2	88.29												

Инв. №подл. Подпись и дата Взам. Инв. №

708-73.92	КЖИ-01.00.0	Лист 3
-----------	-------------	--------

400092-02 9

Рис. 1

02.00.00 - изображено
02.00.01 - зеркальное отражение

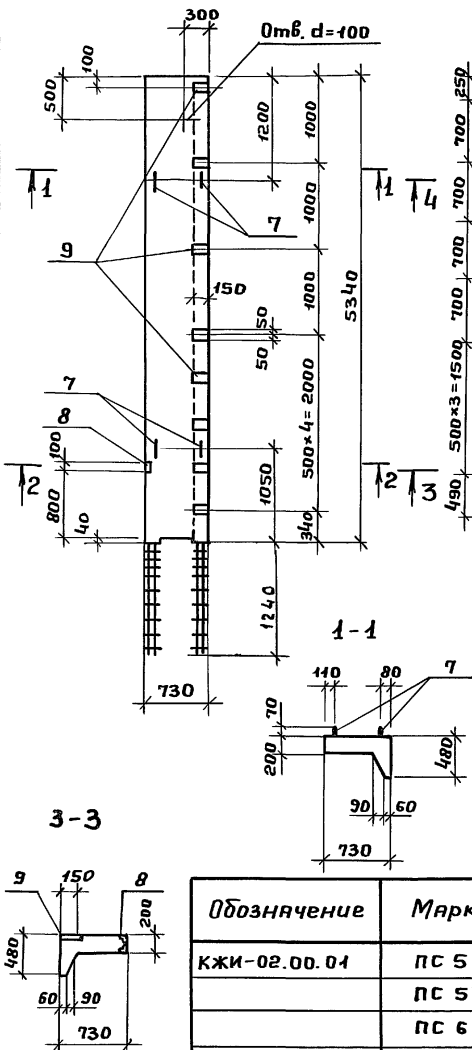
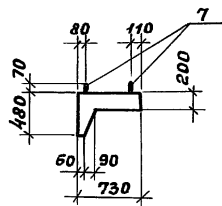
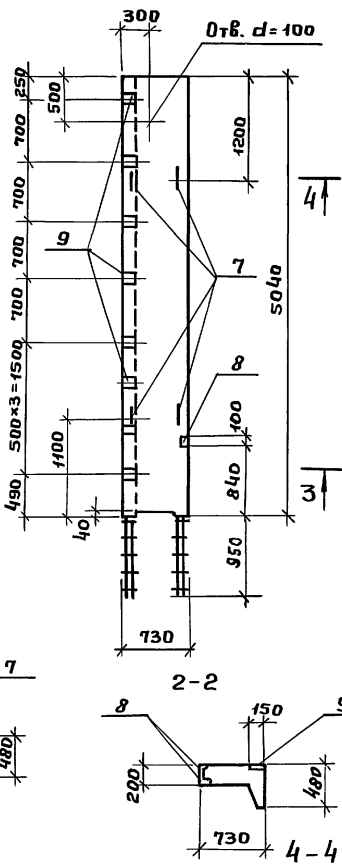


Рис. 2

02.00.02 - изображено
02.00.03 - зеркальное отражение



Обозначение	Марка	Рис.	Масса кг
КЖИ-02.00.01	ПС 5	1	2300
	ПС 5 ^а	1	2300
	ПС 6	2	2200
	ПС 6 ^а	2	2200

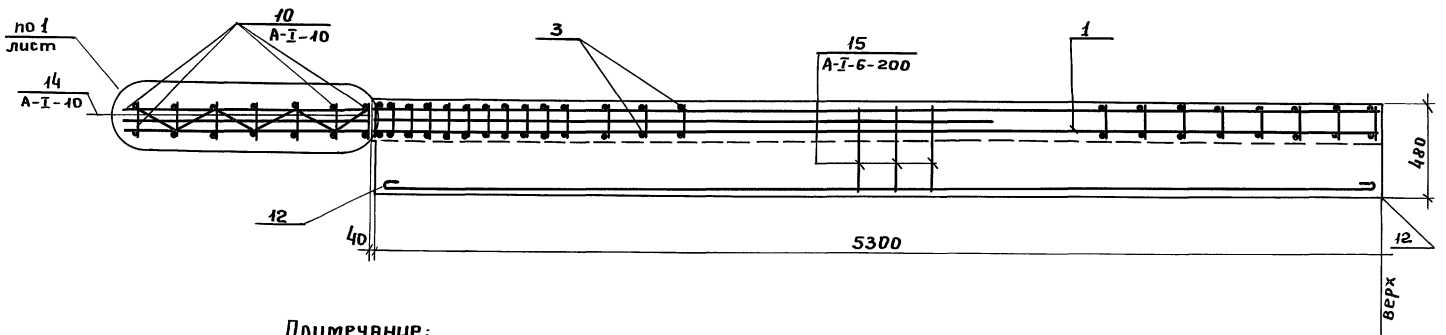
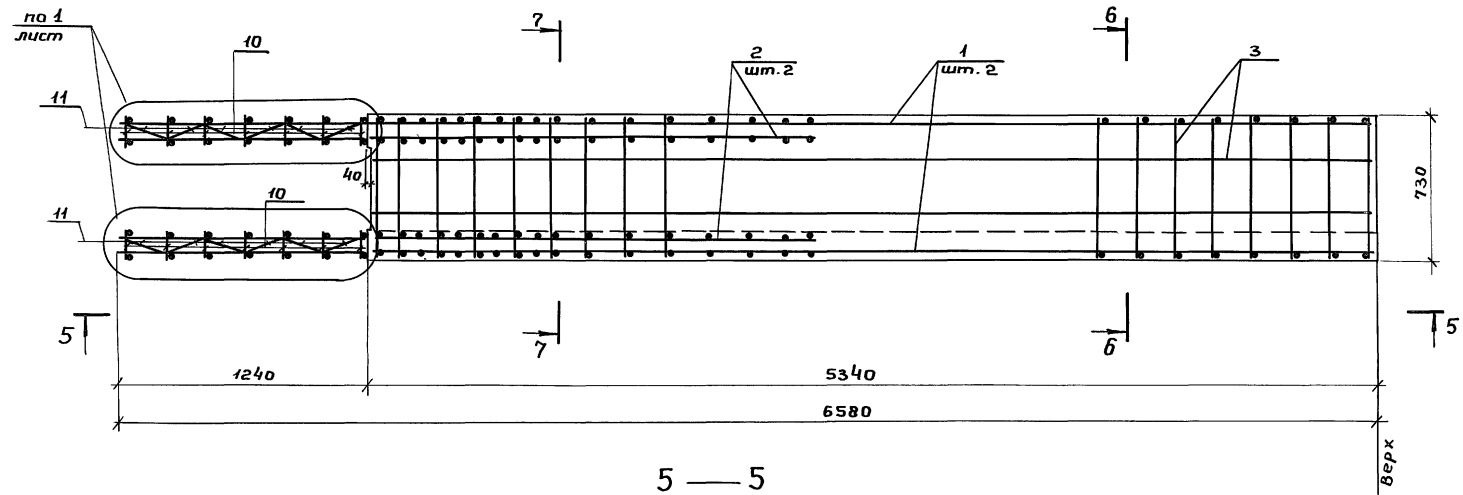
Формат	Зона	Поз.	Обозначение	Наименование	Кол на исполн.			Примеч.
					01	02	03	
				<u>Документация</u>				
			КЖИ-ту 1	Технические условия				
				<u>Сборочные единицы</u>				
				Каркас плоский				
А4		1	КЖИ-32.00.0	КР-26	2	2		
А4		2	КЖИ-33.00.0	КР-27	2	2		
А4		3	КЖИ-34.00.0	КР-28	2	2		
А4		4	КЖИ-35.00.0	КР-29	2	2		
А4		5	КЖИ-36.00.0	КР-30	2	2		
А4		6	КЖИ-37.00.0	КР-31	2	2		
				<u>Изделия закладные</u>				
А4		7	КЖИ-116.00.0-01	МНЗ	4	4	4	4
А4		8	КЖИ-118.00.0	МН4	2	2	2	2
А4		9	КЖИ-116.00.0-02	МН6	8	2	2	2
				<u>Детали</u>				
				А-1-10 ГОСТ 5781-82				
Б4		10		ℓ = 130	28	20	28	20
Б4		11		ℓ = 210	24	16	24	16
Б4		12		ℓ = 5450	1	-	1	-
Б4		13		ℓ = 5100	-	1	-	1
Б4		14		ℓ = 210	24	16	24	16
				А-1-6 ГОСТ 5781-82				
Б4		15		ℓ = 1000	27	25	27	26
					ПС-5	ПС-5 ^а	ПС-6	ПС-6 ^а

Имя отд.	Ляут	708-73.92	КЖИ-02.00.0	Стандия	Мася	Масштаб
Н. Конр.	Лифшиц					
Пл. конс.	Ляут			Лист 1	Листов 4	
Пл. спец.	Лифшиц			ГИПРОКОММУНСТРОЙ		
Исполн.	Шершукба			г. Москва		

Альбом II

Типовой проект 708-73.92

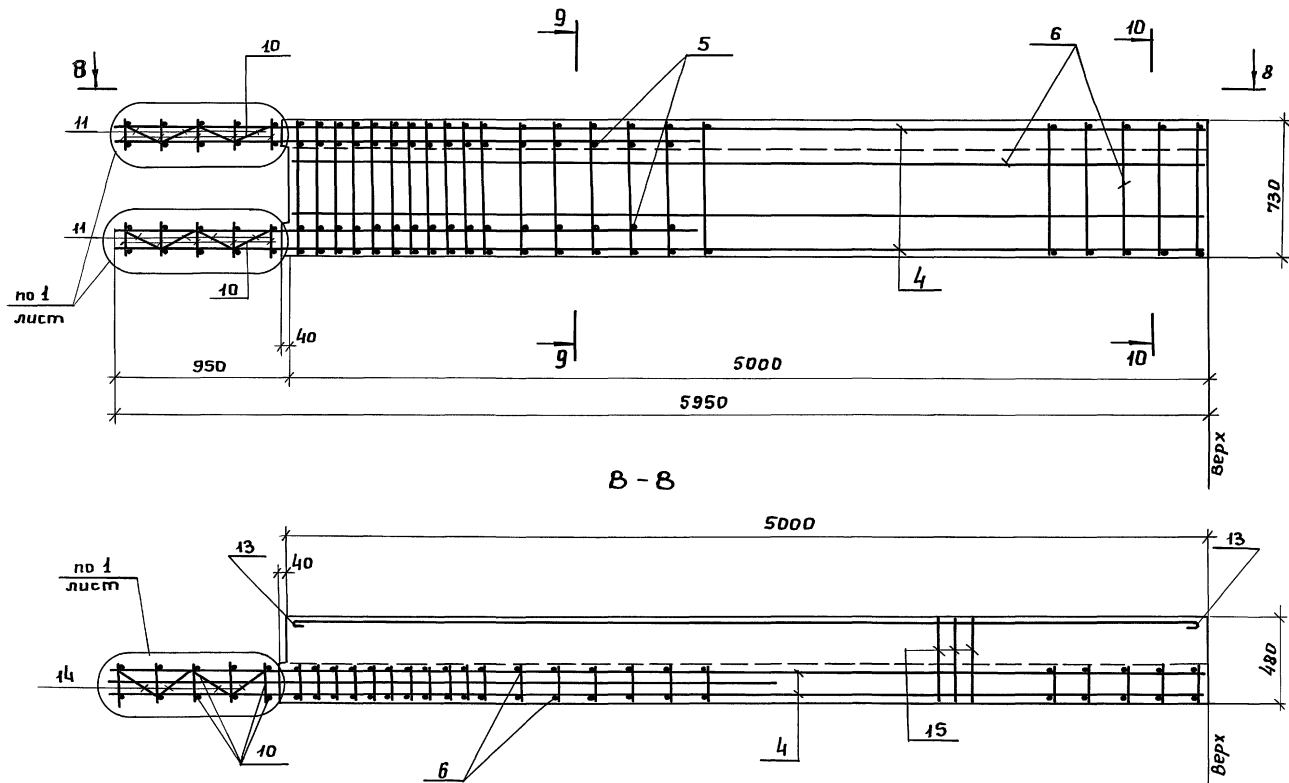
Шиб. и подп./Подпись и дата
взам. инв. №



Примечание:

1. Ориентацию каржасов 1:3 производить с учетом обозначения „Верх“.

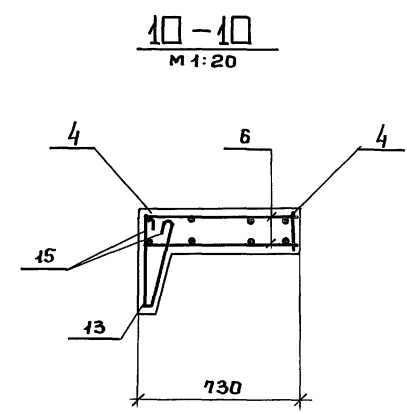
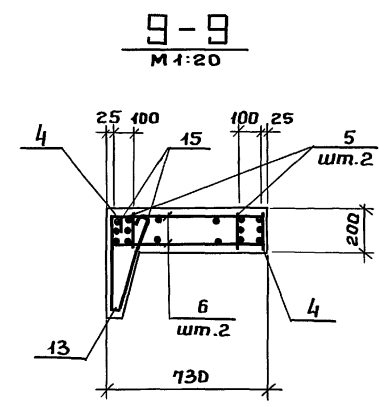
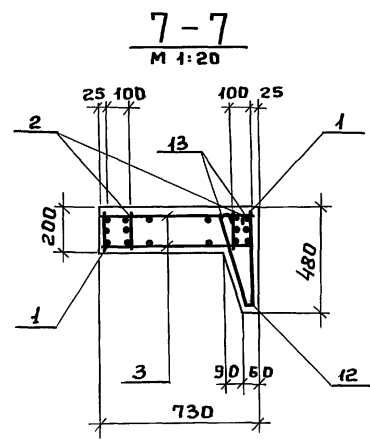
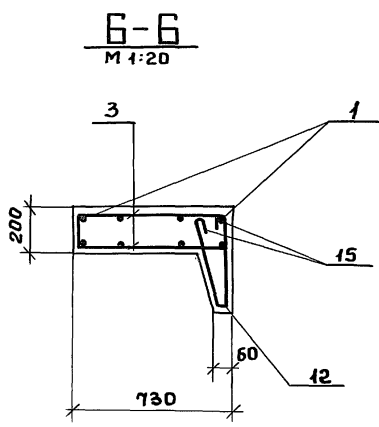
					708-73.92	КЖИ-02.00.0	Лист
							2



Примечание:

1. Ориентацию каркасов 28.30 и 31 производить с учетом обозначения "Верх".

708-73.92	КЖИ-02.00.0	Лист 3
-----------	-------------	-----------



ведомость деталей

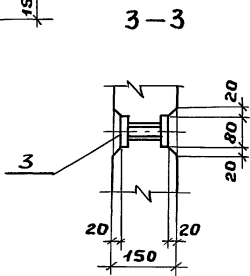
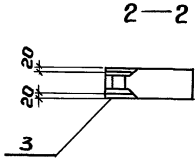
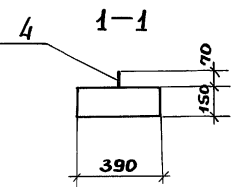
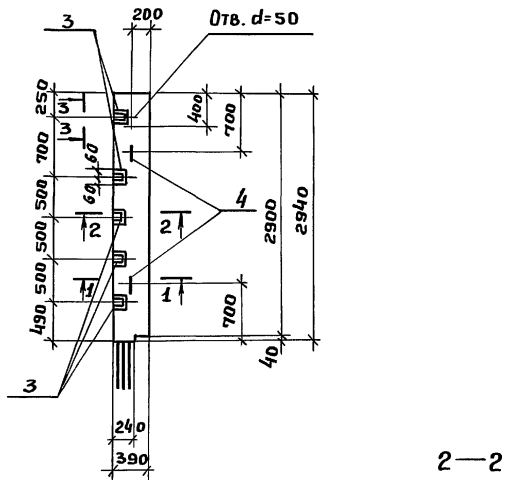
Поз.	Эскиз
10	
11	
12	
15	
14	
13	

Ведомость расхода стали на элемент, кг

Марка элемента	Изделия арматурные						Изделия закладные										Общий расход	
	Арматура класса						Арматура класса				Прокат марки		Общий расход					
	A I			A III			A I		A III		C 235							
	ГОСТ 5781-82	ГОСТ 5781-82	всего	ГОСТ 5781-82	ГОСТ 5781-82	ГОСТ 5781-82	ГОСТ 5781-82	ГОСТ 5781-82	ГОСТ 5781-82	ГОСТ 5781-82	ГОСТ 5781-82	ГОСТ 5781-82						
φ6	φ10	Утого	φ32	φ25	Утого	φ8	φ12	Утого	φ10	Утого	φ16x5	Утого	δ=8	Утого	всего			
ПС-5	6.0	65.84	71.84	258.8	63	321.8	393.64	0.8	3.6	4.4	6.4	6.4	1.2	1.2	7.2	7.2	19.2	412.84
ПС-Б	5.8	79.71	85.51	—	200.6	200.6	286.11	0.8	3.6	4.4	6.4	6.4	1.2	1.2	7.2	7.2	19.2	305.31
ПС-5 ^а	6.0	65.84	71.84	258.8	63	321.8	393.64	0.8	3.6	4.4	6.4	6.4	1.2	1.2	7.2	7.2	19.2	412.84
ПС-Б ^а	5.8	79.71	85.51	—	200.6	200.6	286.11	0.8	3.6	4.4	6.4	6.4	1.2	1.2	7.2	7.2	19.2	305.31

Ш.к. № подл. Подпись и дата. Взам. инв. №

708-73.92	КЖИ-02.00.0	Лист
		4



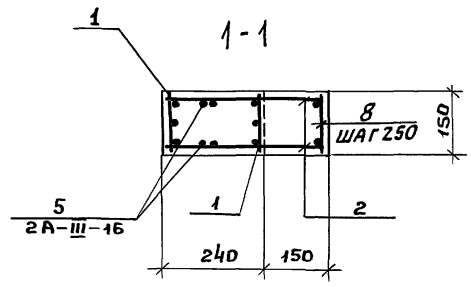
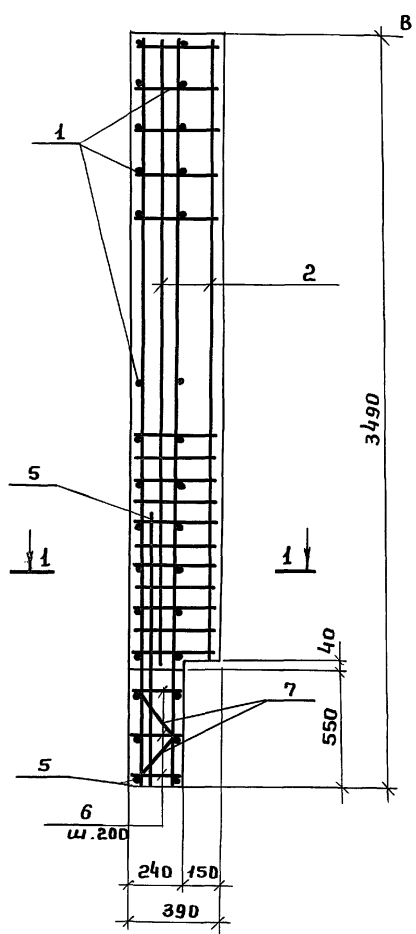
ФОРМАТ	ЗОНА	Поз.	Обозначение	Наименование	Кол.	Примеч.
				<u>Документация</u>		
A4			КЖИ - ТУЧ	Технические условия		
				<u>Сборочные единицы</u>		
				Каркас плоский		
A4	1		КЖИ - 38.00.0	КР - 32	2	
A4	2		КЖИ - 39.00.0	КР - 33	2	
				Изделия закладные		
A4	3		КЖИ - 115.00.0	МН - 1	5	
A4	4		КЖИ - 116.00.0	МН - 2	2	
				<u>ДЕТАЛИ</u>		
B4	8		КЖИ - 03.00.4	A-I-8 ГОСТ 5781-82 l=130	15	
B4	5		КЖИ - 03.00.1	A-III-18 ГОСТ 5781-82 l=1560	2	
B4	6		КЖИ - 03.00.2	A-I-8 ГОСТ 5781-82 l=230	6	
B4	7		КЖИ - 03.00.3	A-I-8 ГОСТ 5781-82 l=290	6	
				<u>Материал</u>		
				Бетон класса В 15	0.17	м ³

И.И.И. подл. Подпись и дата Взам. инв.н

Илч. отд.	Ляут			708-73.92	КЖИ - 03.00.0	
Н. Контр.	Лифшиц			Панель ПС-7	Сборочный чертеж	
Гл. конс.	Ляут					
Гл. спец.	Лифшиц			Стация	Масса	Масштаб
Испол.	Шершукба			Р	0.4т	1:50
				Лист 1	Листов 2	
				Гипрокоммунстрой г. Москва		

Альбом II
Типовой проект 708-73.92

Шифр и год/Подпись и дата/Взам. инв. №



Ведомость деталей

Поз.	Эскиз
5	
6	
7	

Ведомость расхода стали на элемент, кг

Марка элемента	Изделия арматурные					Изделия закладные					Общий расход							
	Арматура класса					Арматура класса			Прокат марки									
	A I		A III			A I		A II		с 235								
	ГОСТ 5781-82	ГОСТ 5781-82	всего			ГОСТ 5781-82	ГОСТ 5781-82	ГОСТ 19903-74		всего								
φ 8	φ 10	Итого	φ 16	Итого	φ 10	Итого	φ 10	Итого	δ=8	Итого								
ПС-7	8.77	11.2	19.97	36.94		36.94	55.91	0.6		0.6	0.2		0.2	3.2		3.2	4.0	59.71

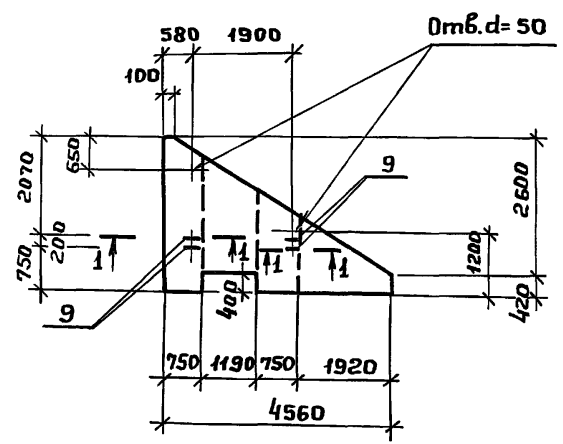
					708-73.92 КЖИ 03.00.0	Лист
						2

400002-02 15

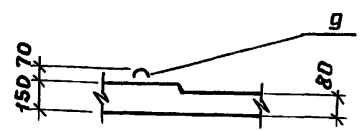
Альбом II

Типовой проект 708-73.92

04.00.0 - изображено
04.00.01 - зеркальное отражение



1-1



Формат	Зона	Поз.	Обозначение	Наименование	Кол. на усл.		Примечание
					-	01	
				<u>Документация</u>			
A4			КЖИ - ТУ 1	Технические условия			
				Сборочные единицы			
				Кяркас плоский			
A4	1		КЖИ - 40.00.0	КР-34	1	1	
A4	2		КЖИ - 41.00.0	КР-35	1	1	
A4	3		КЖИ - 42.00.0	КР-36	1	1	
A4	4		КЖИ - 43.00.0	КР-37	1	1	
				<u>Сетки</u>			
A4	5		КЖИ - 90.00.0	С-42	1		
A4	6		КЖИ - 91.00.0	С-42 ^а	-	1	
A4	7		КЖИ - 92.00.0	С-43	1		
A4	8		КЖИ - 93.00.0	С-43 ^а	-	1	
				<u>Изделия закладные</u>			
A4	9		КЖИ - 116.00.0	МН-5	4	4	
				<u>Детали</u>			
B4	10		КЖИ - 04.00.1	A-I-6; ГОСТ 5781-82, l=2150	12	12	
B4	11		КЖИ - 04.00.2	A-I-6; ГОСТ 5781-82, l=1600	12	12	
B4	12		КЖИ - 04.00.3	A-I-6; ГОСТ 5781-82, l=1150	12	12	
B4	13		КЖИ - 04.00.4	A-III-10; ГОСТ 5781-82, l=1400	6	6	
B4	14		КЖИ - 04.00.5	A-I-6; ГОСТ 5781-82, l=850	20	20	
B4	15		КЖИ - 04.00.6	A-III-8; ГОСТ 5781-82, l=1200	8	8	
B4	16		КЖИ - 04.00.7	A-III-8; ГОСТ 5781-82, l=2200	6	6	
B4	17		КЖИ - 04.00.8	A-I-8; ГОСТ 5781-82, l=1000	1	1	

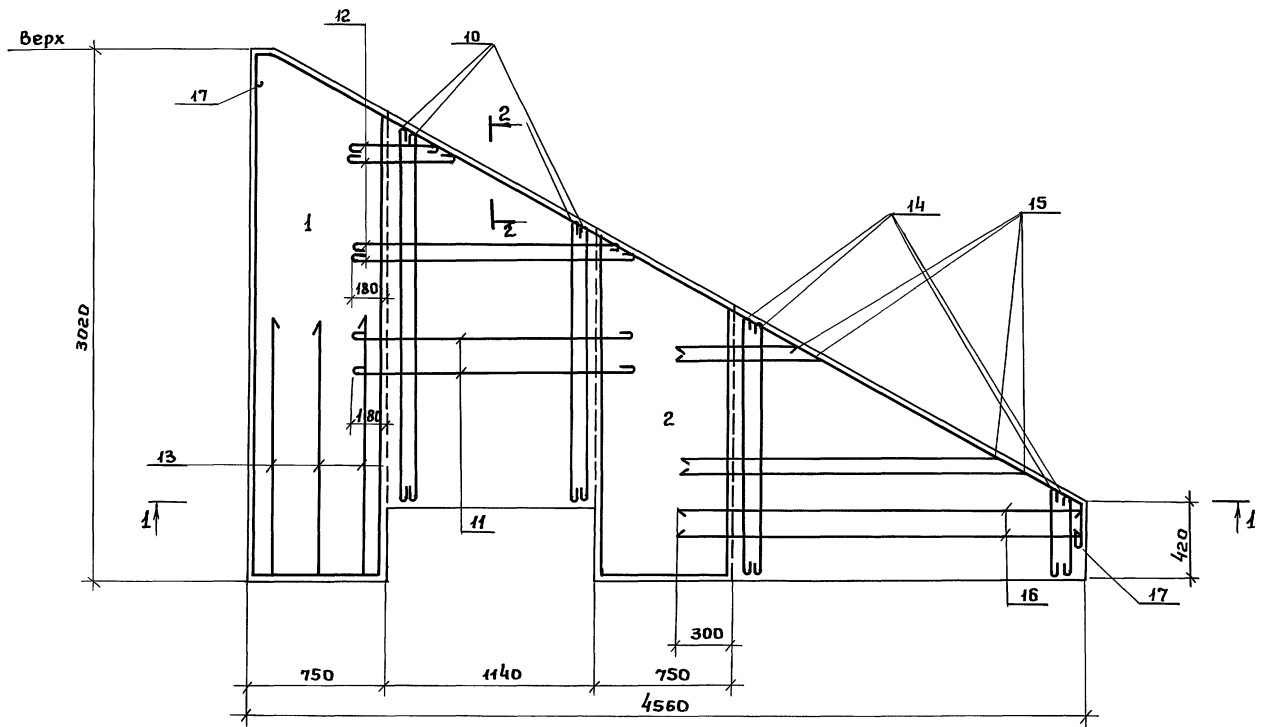
Шифр проекта, Подпись и дата

Обозначение	Марка
КЖИ.04.00.0	ПС-8
- 01	ПС-8 ^а

Н.Контр. Лифшиц	Ляцт	708-73.92 КЖИ-04.00.0	Стадия	Масштаб	
Няч.отд. Ляцт	Ляцт		Р	см. табл.	1:100
Гл. конст. Ляцт	Ляцт				
Гл. спец. Лифшиц	Ляцт		Лист 1	Листов 3	
Исполн. Шершукба	Шершукба	ГИПРОКОММУНСТРОЙ г. Москва			

Альбом II

Типовой проект 708-73.92

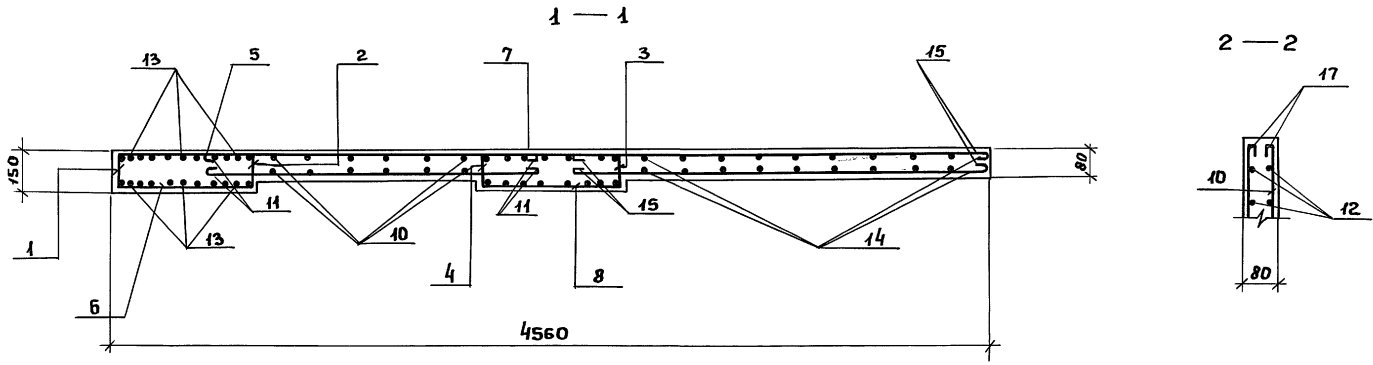


Инв. № подл. Подпись и дата Взам. инв. №

				708-73.92	КЖИ 04.00.0	ИЛСТ
						2

Альбом II

Типовой проект 708-73.92



Ведомость деталей

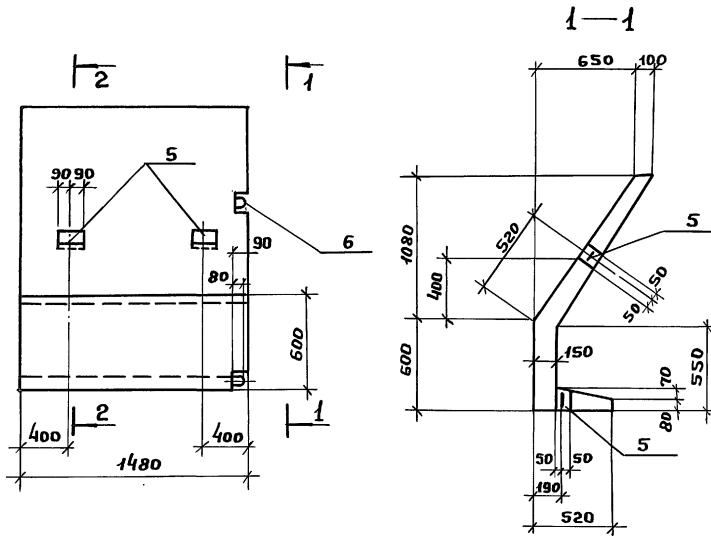
Поз.	Эскиз
10	от 1540 до 2620
11	1500
12	от 600 до 1540
13	1400
14	от 400 до 1100
15	от 500 до 1900
16	2200
17	п.м.

Ведомость расхода стали на элемент, кг

Марка элемента	Изделия арматурные						Изделия закладные			Общий расход		
	Арматура класса						Арматура класса					
	A I			A III			A I					
	ГОСТ 5781-82	ГОСТ 5781-82	всего	ГОСТ 5781-82	ГОСТ 5781-82	всего	ГОСТ 5781-82	всего	всего			
Ф6	Ф8	Итого	Ф8	Ф10	Итого	Ф12	Итого					
ПС-8	22.46	16.16	38.62	9.04	12.1	21.14	59.73	0.8		0.8	0.8	60.53
ПС-8 ^а	22.46	16.16	38.62	9.04	12.1	21.14	59.73	0.8		0.8	0.8	60.53

Инв. и подп. Подпись и дата Взам. инв. №

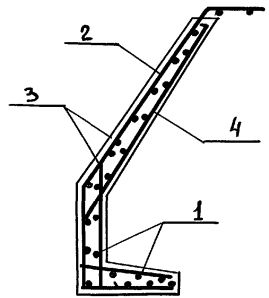
				708-73.92	КЖИ04.00.0	Лист
						3



Формат	Зона	Поз.	Обозначение	Наименование	Кол.	Примеч.
				<u>Документация</u>		
A4			КЖИ-73.1	Технические условия		
				Сборочные единицы		
				Сетка		
A4	1		КЖИ-94.00.0	С-44	1	
A4	2		КЖИ-95.00.0	С-45	1	
A4	3		КЖИ-96.00.0	С-46	1	
A4	4		КЖИ-97.00.0	С-47	1	
				Изделие закладное		
A4	5		КЖИ-121.00.0	МН-7	2	
A4	6		КЖИ-122.00.0	МН-8	2	
				<u>Материал</u>		
				Бетон класса В45	0,39	м ³

Инв. и подл. Подпись и дата Взам. инв. №

И. контр.	Лифшиц		708-73.92 КЖИ-05.00.0		
Ив. отд.	Лаут		Панель (ПС 9)	Стадия	Масштаб
Ив. спец.	Лифшиц			Р	1000к1
Исполн.	Шершуква			Лист 1	Листов 2
				Гипрокоммунстрой г. Москва	

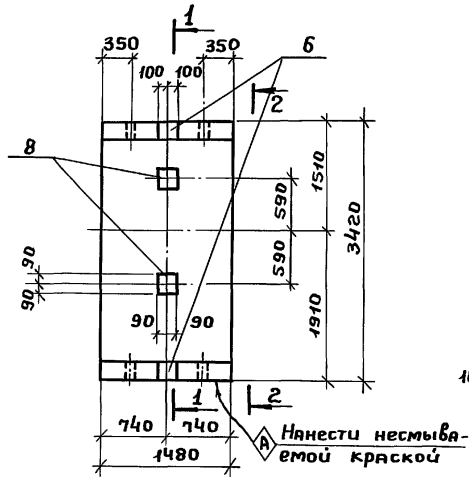


Ведомость расхода стали на элемент, кг

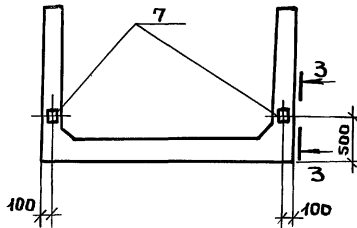
Марка элемента	Изделия арматурные								Изделия закладные										Общий расход			
	Арматура класса								Арматура класса					Прокат марки								
	A III				B I				A I		A III			C 235								
	ГОСТ 5781-82				ГОСТ 6727-80				всего	ГОСТ 5781-82		ГОСТ 5781-82			ГОСТ 19903-74		ГОСТ 8509-72			всего		
φ 6	φ 10	φ 12	Итого	φ 4	φ 5	Итого	φ 10	Итого		φ 12	Итого	φ 10	Итого	φ 12	Итого	φ 14	Итого					
ПС-9	2.9	11.2	20.6	34.7	1.7	5.14	6.84	41.54	0.6		0.6	2.4		2.4	4.8		4.8	1.4		1.4	9.2	50.74

Инв. № подл. Подпись и дата

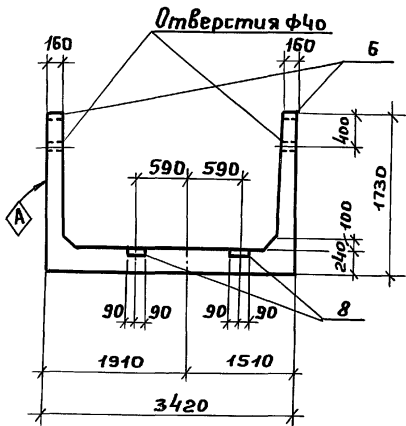
708-73.92	КЖИ-05.00.0	Лист
		2



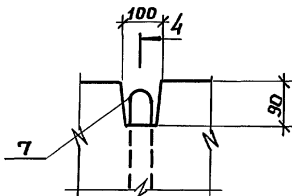
2-2



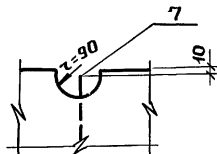
1-1



3-3

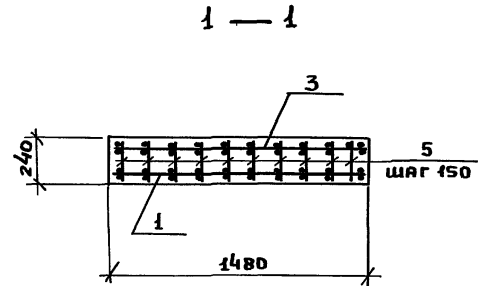
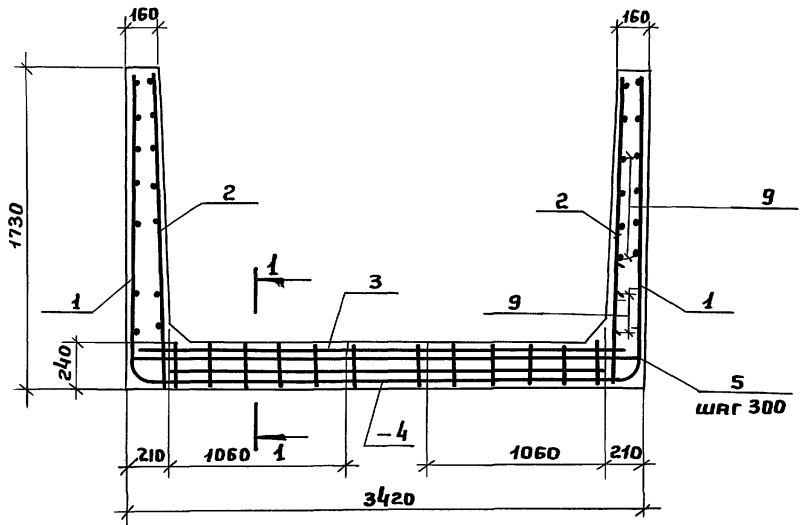


4-4



Формат	Зона	Поз.	Обозначение	Наименование	Кол. на исп.		Примеч.
					-	-01	
Документация							
A4			КЖИ-ТЧ1	Технические условия			
Сборочные единицы							
Сетка арматурная							
A4	1		КЖИ-98.00.0	С-48	2	2	
A4	2		КЖИ-99.00.0	С-49	2	2	
A4	3		КЖИ-100.00.0	С-50	1	1	
A4	4		КЖИ-101.00.0	С-51	1	1	
Каркас							
A4	5		КЖИ-44.00.0	КР-38	10	10	
Изделие закладное							
A4	6		КЖИ-122.00.0	МН-8	2	2	
A4	7		КЖИ-123.00.0	МН-9	2	2	
A4	8		КЖИ-124.00.0	МН-10	-	2	
Детали							
A4	9			АТ-8; ГОСТ 5781-82 l=150	24	24	
Материал							
					Бетон класса В15		1,41 м ³
					Л1	Л1-1	

И. Контр.	Лифшиц		708-73.92	КЖИ-06.00.0	
Ил. отд.	Ляут		Лоток (Л1-1, Л1)		Стадия
Ил. конст.	Ляут				Р
Ил. спец.	Лифшиц				Лист 1
Исполн.	Шершуква				Листов 2
ГИПРОКОММУНСТРОЙ г. Москва					

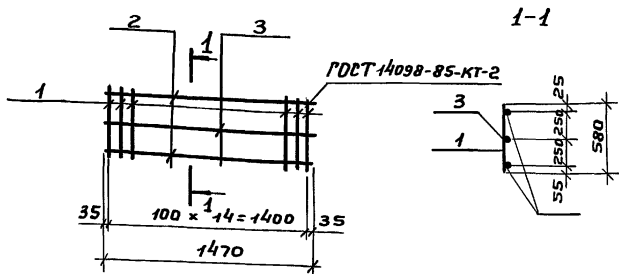


Ведомость расхода стали на элемент, кг

Марка элемента	Изделия арматурные								Изделия закладные								Общий расход			
	Арматура класса								Арматура класса				Прокат марки							
	A III				A I				A III		A I		C245		C 235					
	ГОСТ 5781-82				ГОСТ 5781-82				ГОСТ 5781-82		ГОСТ 5781-82		ГОСТ 19903-74		Всего					
	φ 25	φ 22	φ 16	φ 10	Итого	φ 8		Итого	φ 8	φ 12	Итого	φ 18		Итого	δ=10	δ=6		Итого		
Л 1	359.6	129.6	92.3	36	617.5	48.9		48.9	666.4	—	2.4	2.4	6.2		6.2	4.8	—	4.8	13.4	679.8
Л 1-1	359.6	129.6	92.3	36	617.5	48.9		48.9	666.4	0.4	2.4	2.8	6.2		6.2	4.8	3.0	7.8	16.8	693.2

ИМБ. П. П. П. Подпись и дата ВЗРМ. ИМБ. П.

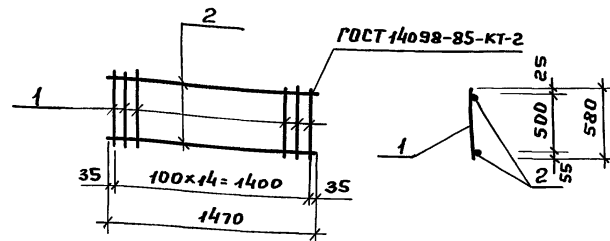
					708-73.92	КЖИ-06.00.0	Лист
							2



Формат	Зона	Поз.	Обозначение	Наименование	Кол.	Примеч.
				<u>Документация</u>		
A4			КЖИ-ТУ	Технические условия		
				<u>Детали</u>		
Б4	1		КЖИ-07.00.01	А-III-16 ГОСТ 5781-82, l=580	15	13.8 кг
Б4	2		- 02	А-III-16 ГОСТ 5781-82, l=1470	2	4.6 кг
Б4	3		- 03	А-III-12 ГОСТ 5781-82, l=1470	1	1.3 кг

Инв. № пров. Подпись и дата / Взам. инв. №

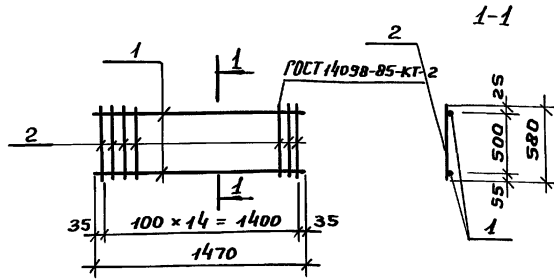
Нач. отд.	Ляут			708-73.92	КЖИ-07.00.0			
Н. Контр.	Лифшиц			Каркас плоский КР1	Студия			
Гл. конст.	Ляут					Масса	Масштаб	
Гл. спец.	Лифшиц					Р	19.7 кг	-
Исполн.	Шершуква					Лист	Листов 1	
ГИПРОКОММУНСТРОЙ г. Москва								



Формат	Зона	Поз.	Обозначение	Наименование	Кол.	Примечание
				<u>Документация</u>		
A4			КЖИ-ТУ	Технические условия		
				<u>Детали</u>		
Б4	1		КЖИ-08.00.01	А-III-16 ГОСТ 5781-82, l=580	15	13.8 кг
Б4	2		- 02	А-III-16 ГОСТ 5781-82, l=147	2	4.6 кг

Инв. № пров. Подпись и дата / Взам. инв. №

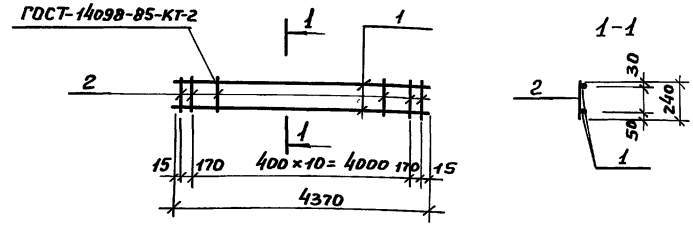
Нач. отд.	Ляут			708-73.92	КЖИ-08.00.0			
Н. Контр.	Лифшиц			Каркас плоский КР2	Студия			
Гл. конст.	Ляут					Масса	Масштаб	
Гл. спец.	Лифшиц					Р	18.4 кг	-
Исполн.	Шершуква					Лист	Листов 1	
ГИПРОКОММУНСТРОЙ г. Москва								



Формат	Зона	Поз.	Обозначение	Наименование	Кол.	Примечание
				<u>Документация</u>		
A4			КЖУ-ТУ	Технические условия		
				<u>Детали</u>		
B4	1		КЖУ-09.00.01	А-III-12 ГОСТ 5781-82, l=1470	2	2.61
B4	2		- 02	А-III-12 ГОСТ 5781-82, l=580	15	7.73

Инв. № подл. Подпись и дата

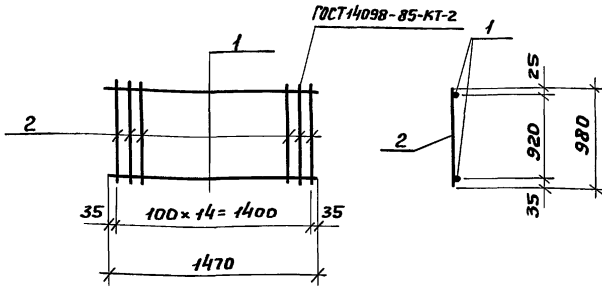
Инв. № подл.	Подпись	Дата	708-73.92	КЖУ-09.00.0	
Нач. отд.	Ляут		Каркас плоский КРЗ	Стандия	
Н. Контр.	Лифшиц				Масса
Гл. конс.	Ляут				Масштаб
Гл. спец.	Лифшиц				Р
Исполн.	Шершуква		10.34 кг	—	
			Лист	Листов 1	
			ГИПРОКОММУНСТРОЙ г. Москва		



Формат	Зона	Поз.	Обозначение	Наименование	Кол.	Примечание
				<u>Документация</u>		
A4			КЖУ-ТУ	Технические условия		
				<u>Детали</u>		
B4	1		КЖУ-10.00.01	А-I-8 ГОСТ 5781-82, l=4370	2	3.45
B4	2		- 02	А-III-20 ГОСТ 5781-82, l=240	13	7.71

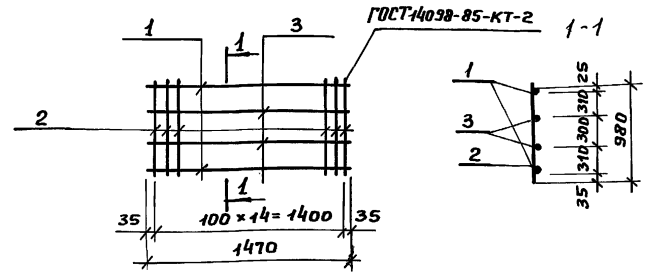
Инв. № подл. Подпись и дата

Инв. № подл.	Подпись	Дата	708-73.92	КЖУ-10.00.0	
Нач. отд.	Ляут		Каркас плоский КР4	Стандия	
Н. Контр.	Лифшиц				Масса
Гл. конс.	Ляут				Масштаб
Гл. спец.	Лифшиц				Р
Исполн.	Шершуква		11.15 кг	—	
			Лист	Листов 1	
			ГИПРОКОММУНСТРОЙ г. Москва		



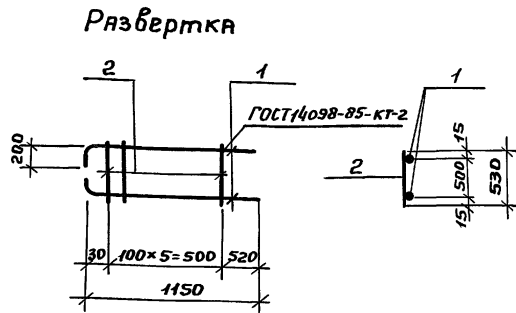
Формат	Зона	Поз.	Обозначение	Наименование	Кол.	Примечание
				<u>Документация</u>		
A4			КЖИ-ТУ	Технические условия		
				<u>Детали</u>		
Б4	1		КЖИ-11.00.01	А-III-20 ГОСТ 5781-82, $l=1470$	2	7.3 кг
Б4	2		-02	А-III-20 ГОСТ 5781-82, $l=980$	15	36.3 кг

Ил. отд.	Ляут		708-73.92	КЖИ-11.00.0		
И. Контр.	Лифшиц		Каркас плоский КР5	Стандия	Масса	Масштаб
Ил. конц.	Ляут			Р	43.6 кг	-
Ил. спец.	Лифшиц			Лист	Листов 1	
Исполн.	Шершукоба			ГИПРОКОММУНСТРОЙ г. Москва		



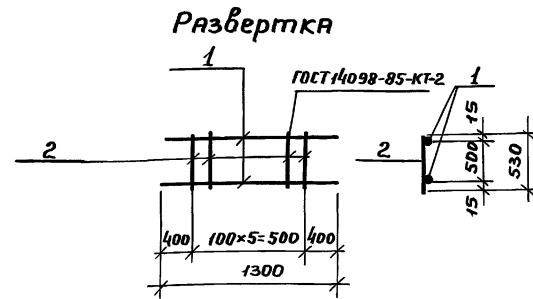
Формат	Зона	Поз.	Обозначение	Наименование	Кол.	Примечание
				<u>Документация</u>		
A4			КЖИ-ТУ	Технические условия		
				<u>Детали</u>		
Б4	1		КЖИ-12.00.01	А-III-20 ГОСТ 5781-82, $l=1470$	2	7.3 кг
Б4	2		-02	А-III-20 ГОСТ 5781-82, $l=980$	15	36.3 кг
Б4	3		-03	А-III-12 ГОСТ 5781-82, $l=1470$	1	2.6 кг

Ил. отд.	Ляут		708-73.92	КЖИ-12.00.0		
И. Контр.	Лифшиц		Каркас плоский КР6	Стандия	Масса	Масштаб
Ил. конц.	Ляут			Р	46.2 кг	-
Ил. спец.	Лифшиц			Лист	Листов 1	
Исполн.	Шершукоба			ГИПРОКОММУНСТРОЙ г. Москва		



Формат	Зона	Поз.	Обозначение	Наименование	Кол.	Примечание
				<u>Документация</u>		
A4			КЖИ - ТУ	Технические условия		
				<u>Детали</u>		
B4	1		КЖИ-13.00.01	А-III-16 ГОСТ 5781-82, $l=1150$	2	3.63 кг
B4	2		- 02	А-III-16 ГОСТ 5781-82, $l=530$	6	5.02 кг

Нач. отд.	Ляут				708-73.92	КЖИ-13.00.0		
Н.Контр.	Лифшиц							
Гл. конст.	Ляут							
Гл. спец.	Лифшиц							
Исполн.	Шершуква							
					Каркас плоский КР 7	Стяжка	Масса	Масштаб
						Р	8.6 кг	—
						Лист	Листов	1
						ГИПРОКОММУНСТРОЙ г. Москва		

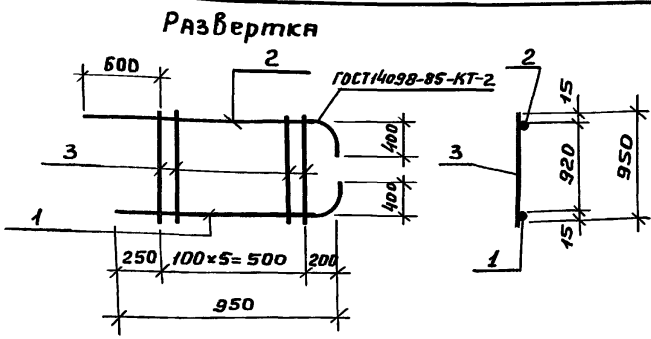


Формат	Зона	Поз.	Обозначение	Наименование	Кол.	Примечание
				<u>Документация</u>		
A4			КЖИ - ТУ	Технические условия		
				<u>Детали</u>		
B4	1		КЖИ-14.00.01	А-III-12 ГОСТ 5781-82, $l=1300$	2	2.31 кг
B4	2		- 02	А-III-12 ГОСТ 5781-82, $l=530$	6	2.82 кг

Нач. отд.	Ляут				708-73.92	КЖИ-14.00.0		
Н.Контр.	Лифшиц							
Гл. конст.	Ляут							
Гл. спец.	Лифшиц							
Исполн.	Шершуква							
					Каркас плоский КР 8	Стяжка	Масса	Масштаб
						Р	5.1 кг	—
						Лист	Листов	1
						ГИПРОКОММУНСТРОЙ г. Москва		

Альбом II

Типовой проект 708-73.92



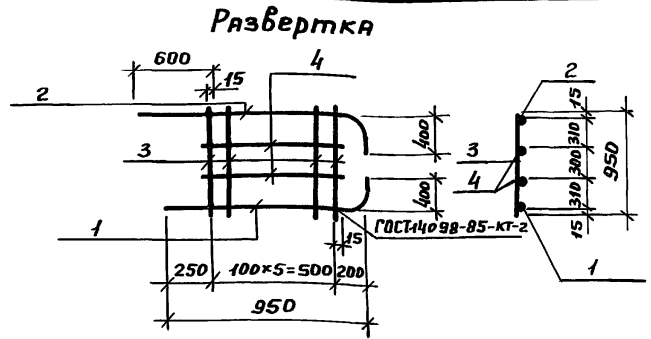
Формат	Зона	Поз.	Обозначение	Наименование	Кол.	Примечание
				<u>Документация</u>		
A4			КЖИ-ТУ	Технические условия		
				<u>Детали</u>		
64	1		КЖИ-15.00.01	А-III-20 ГОСТ 5781-82, ℓ=1350	1	3.3 кг
64	2		- 02	А-III-20 ГОСТ 5781-82, ℓ=1700	1	4.2 кг
64	3		- 03	А-III-20 ГОСТ 5781-82, ℓ=950	6	14.1 кг

Ил. и г. отд.	Ляут			708-73.92	КЖИ-15.00.0		
И. Контр.	Лифшиц			Каркас плоский КР 9	Стандия	Масса	Масштаб
Гл. конст.	Ляут				Р	21.6 кг	—
Гл. спец.	Лифшиц				Лист	Листов 1	
Исполн.	Шершуква				ГИПРОКОММУНСТРОЙ г. Москва		

Ил. и г. отд. Подпись и дата. Взят. ил. и г.

Альбом II

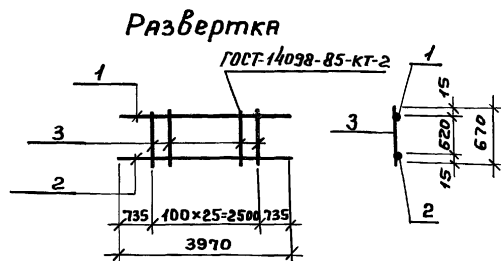
Типовой проект 708-73.92



Формат	Зона	Поз.	Обозначение	Наименование	Кол.	Примечание
				<u>Документация</u>		
A4			КЖИ-ТУ	Технические условия		
				<u>Детали</u>		
64	1		КЖИ-16.00.01	А-III-20 ГОСТ 5781-82, ℓ=1350	1	3.3 кг
64	2		- 02	А-III-20 ГОСТ 5781-82, ℓ=1700	1	4.2 кг
64	3		- 03	А-III-20 ГОСТ 5781-82, ℓ=950	6	14.1 кг
64	4		- 04	А-III-12 ГОСТ 5781-82, ℓ=530	2	0.9 кг

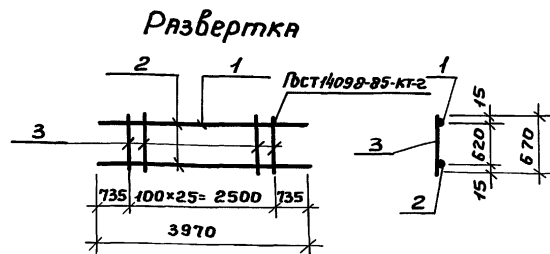
Ил. и г. отд.	Ляут			708-73.92	КЖИ-16.00.0		
И. Контр.	Лифшиц			Каркас плоский КР 10	Стандия	Масса	Масштаб
Гл. конст.	Ляут				Р	22.5 кг	—
Гл. спец.	Лифшиц				Лист	Листов 1	
Исполн.	Шершуква				ГИПРОКОММУНСТРОЙ г. Москва		

Ил. и г. отд. Подпись и дата. Взят. ил. и г.



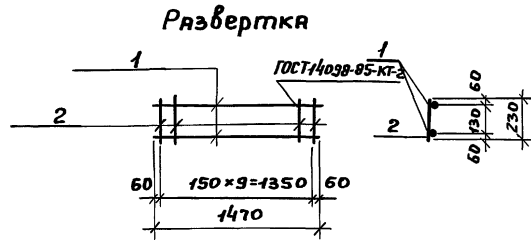
Фурт.	Зона	Поз.	Обозначение	Наименование	Кол.	Примечание
				<u>Документация</u>		
А4			КЖИ-ТУ2	Технические условия		
				<u>Детали</u>		
Б4	1		КЖИ-17.00.01	А-Ш-16; ГОСТ 5781-82, $\ell=3970$	1	6.3 кг
Б4	2		— 02	А-Ш-20; ГОСТ 5781-82, $\ell=3970$	1	9.8 кг
Б4	3		— 03	А-Ш-16; ГОСТ 5781-82, $\ell=670$	26	27.5 кг

Ив. отд.	Ляут				708-73.92	КЖИ-17.00.0		
И. контр.	Лифшиц							
Ил. конс.	Ляут							
Ил. спец.	Лифшиц							
Исполн.	Шершукова							
					Каркас плоский КР 11	Стандия	Масса	Масштаб
						Р	43.6 кг	—
						Лист	Листов 1	
						ГИПРОКОММУНСТРОЙ г. Москва		



Фурт.	Зона	Поз.	Обозначение	Наименование	Кол.	Примечание
				<u>Документация</u>		
А4			КЖИ-ТУ2	Технические условия		
				<u>Детали</u>		
Б4	1		КЖИ-18.00.01	А-Ш-22; ГОСТ 5781-82, $\ell=3970$	1	11.8 кг
Б4	2		— 02	А-Ш-28; ГОСТ 5781-82, $\ell=3970$	1	19.2 кг
Б4	3		— 03	А-Ш-18; ГОСТ 5781-82, $\ell=670$	26	27.5 кг

Ив. отд.	Ляут				708-73.92	КЖИ-18.00.0		
И. контр.	Лифшиц							
Ил. конс.	Ляут							
Ил. спец.	Лифшиц							
Исполн.	Шершукова							
					Каркас плоский КР 12	Стандия	Масса	Масштаб
						Р	59.5 кг	—
						Лист	Листов 1	
						ГИПРОКОММУНСТРОЙ г. Москва		

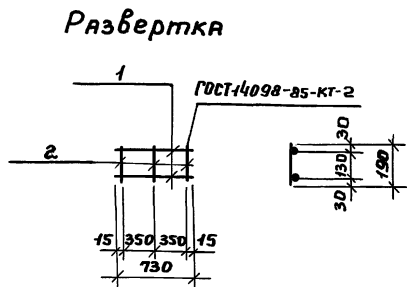


Формат	Зона	Поз.	Обозначение	Наименование	Кол.	Примечание
<u>Документация</u>						
A4			КЖИ-ТУ2	Технические условия		
<u>Детали</u>						
Б4	1		КЖИ-19.00.01	A-III-16 ГОСТ 5781-82, l=1490	2	4.65 кг
Б4	2		- 02	A-III-16 ГОСТ 5781-82, l=230	10	3.63 кг

Имя, № подл. Подпись и дата

Нач. отд.	Ляут		
Н. Контр.	Лифшиц		
Гл. конс.	Ляут		
Гл. спец.	Лифшиц		
Исполн.	Шершукова		

708-73.92		КЖИ-19.00.0		
Каркас плоский КР 13				
Стандия	Масса	Масштаб		
Р	8.3 кг	-		
Лист	Листов 1			
ГИПРОКОММУНСТРОЙ г. Москва				



Формат	Зона	Поз.	Обозначение	Наименование	Кол.	Примечание
<u>Документация</u>						
A4			КЖИ-ТУ2	Технические условия		
<u>Детали</u>						
Б4	1		КЖИ-20.00.01	A-I-6; ГОСТ 5781-82, l=730	2	0.32 кг
Б4	2		- 02	A-I-6; ГОСТ 5781-82, l=190	3	0.13 кг

Имя, № подл. Подпись и дата

Нач. отд.	Ляут		
Н. Контр.	Лифшиц		
Гл. конс.	Ляут		
Гл. спец.	Лифшиц		
Исполн.	Шершукова		

708-73.92		КЖИ-20.00.0		
Каркас плоский КР-14				
Стандия	Масса	Масштаб		
Р	0.45 кг	-		
Лист	Листов 1			
ГИПРОКОММУНСТРОЙ г. Москва				

Развертка



Формат	Зона	Поз.	Обозначение	Наименование	Кол.	Примечание
				<u>Документация</u>		
A4			КЖИ-ТУ2	Технические условия		
				<u>Детали</u>		
Б4	1		КЖИ-21.00.01	A-III-28; ГОСТ 5781-82, ℓ=3970	1	19.07 кг
Б4	2		- 02	A-III-22; ГОСТ 5781-82, ℓ=3970	2	23.66 кг
Б4	3		- 03	A-III-12; ГОСТ 5781-82, ℓ=2530	1	2.25 кг
Б4	4		- 04	A-III-12; ГОСТ 5781-82, ℓ=670	14	2.33 кг

708-73.92 КЖИ-21.00.0

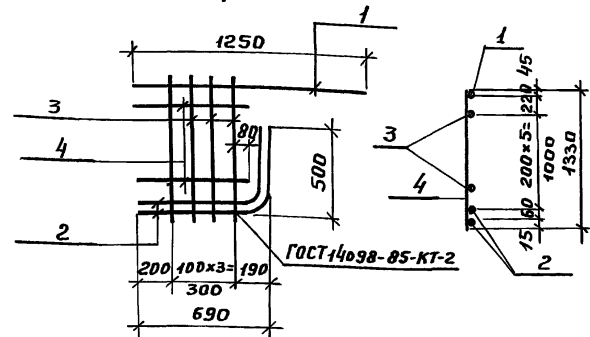
Каркас плоский КР 15

Станд.	Масса	Масштаб
Р	53.3 кг	—

Лист Листов 1

ГИПРОКОММУНСТРОЙ г. Москва

Развертка



Формат	Зона	Поз.	Обозначение	Наименование	Кол.	Примечание
				<u>Документация</u>		
A4			КЖИ-ТУ2	Технические условия		
				<u>Детали</u>		
Б4	1		КЖИ-22.00.01	A-III-20; ГОСТ 5781-82, ℓ=1250	1	3.08 кг
Б4	2		- 02	A-III-20; ГОСТ 5781-82, ℓ=1150	2	5.68 кг
Б4	3		- 03	A-III-20; ГОСТ 5781-82, ℓ=1930	4	18.99 кг
Б4	4		- 04	A-III-12; ГОСТ 5781-82, ℓ=580	5	2.58 кг

708-73.92 КЖИ-22.00.0

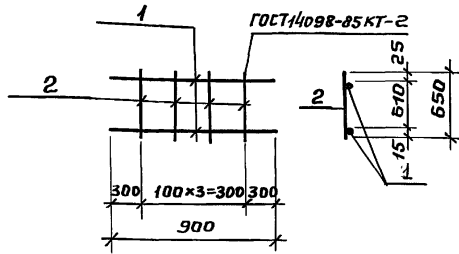
Каркас плоский КР 16

Станд.	Масса	Масштаб
Р	30.33 кг	—

Лист Листов 1

ГИПРОКОММУНСТРОЙ г. Москва

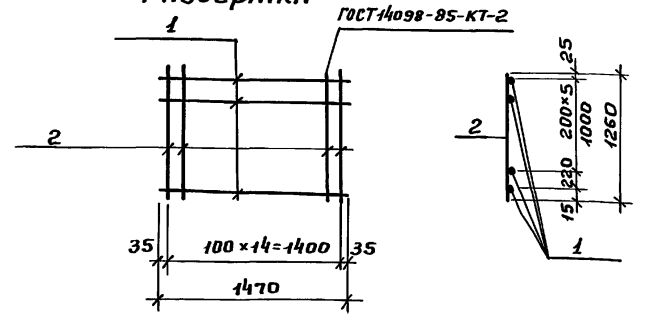
Развертка



Формат	Зона	Поз.	Обозначение	Наименование	Кол.	Примечание
				<u>Документация</u>		
A4			КЖУ-ТУ2	Технические условия		
				<u>Детали</u>		
Б4	1		КЖУ-83.00.01	А-III-20; ГОСТ 5181-82; l=900	2	4.86
Б4	2		- 02	А-III-20; ГОСТ 5181-82; l=650	4	6.42

Нач. отд.	Ляут				708-73.92	КЖУ-23.00.0		
Н. контр.	Лифшиц				Каркас плоский КР 17	Стандия	Масса	Масштаб
Гл. конст.	Ляут							
Гл. спец.	Лифшиц				Лист	Листов	1	
Исполн.	Шершукова				ГИПРОКОММУНСТРОЙ г. Москва			

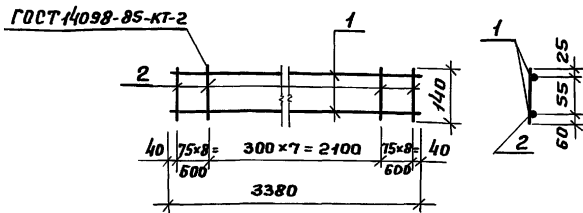
Развертка



Формат	Зона	Поз.	Обозначение	Наименование	Кол.	Примечание
				<u>Документация</u>		
A4			КЖУ-ТУ-2	Технические условия		
				<u>Детали</u>		
Б4	1		КЖ-24.00.1	А-III-12; ГОСТ 5181-82; l=1470	7	9.10 кг
Б4	2		- 24.00.2	А-III-20; ГОСТ 5181-82; l=1260	15	46.49

Нач. отд.	Ляут				708-73.92	КЖУ-24.00.0		
Н. контр.	Лифшиц				Каркас плоский КР 18	Стандия	Масса	Масштаб
Гл. конст.	Ляут							
Гл. спец.	Лифшиц				Лист	Листов	1	
Исполн.	Шершукова				ГИПРОКОММУНСТРОЙ г. Москва			

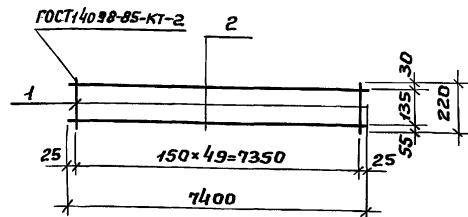
Развертка



Формат	Зона	Поз.	Обозначение	Наименование	Кол.	Примечание
				<u>Документация</u>		
A4			КЖИ-ТУ2	Технические условия		
				<u>Детали</u>		
64	1		КЖИ-25.00.01	А-I-10; ГОСТ 5781-82, $\ell=3380$	2	4.17 кг
64	2		- 02	Б В1; ГОСТ 6727-80, $\ell=140$	24	0.74 кг

Имя, № прол., Подпись и дата, Взам. инв. №

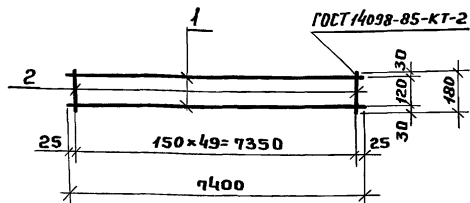
Имя, № прол.	Подпись и дата	Взам. инв. №	708-73.92	КЖИ-25.00.0
Имя, № прол.	Подпись и дата	Взам. инв. №	Каркас плоский КР 19	Стадия Масса Масштаб Р 4.9 кг —
			Лист Листов 1	
			ГИПРОКОММУНСТРОЙ г. Москва	



Формат	Зона	Поз.	Обозначение	Наименование	Кол.	Примечание
				<u>Документация</u>		
A4			КЖИ-ТУ2	Технические условия		
				<u>Детали</u>		
64	1		КЖИ-26.00.01	А-III-12 ГОСТ 5781-82, $\ell=220$	50	9.8 кг
64	2		- 02	А-III-12 ГОСТ 5781-82, $\ell=7400$	2	13.1 кг

Имя, № прол., Подпись и дата, Взам. инв. №

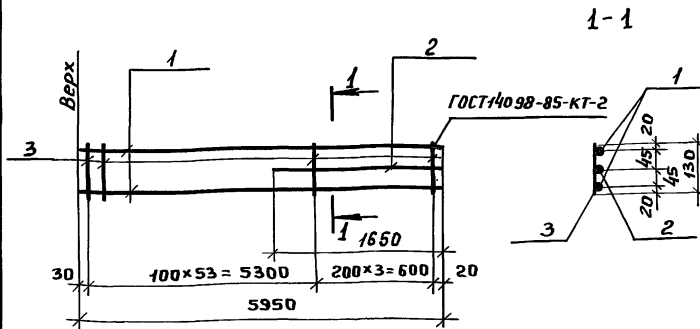
Имя, № прол.	Подпись и дата	Взам. инв. №	708-73.92	КЖИ-26.00.0
Имя, № прол.	Подпись и дата	Взам. инв. №	Каркас плоский КР 20	Стадия Масса Масштаб Р 22.9 кг —
			Лист Листов 1	
			ГИПРОКОММУНСТРОЙ г. Москва	



Формат	Зона	Поз.	Обозначение	Наименование	Кол.	Примечание
				<u>Документация</u>		
А4			КЖИ-ТУ2	Технические условия		
				<u>Детали</u>		
Б4	1		КЖ - 27.00.01	А-III-12 ГОСТ 5781-82, ℓ=7400	2	13.1кг
Б4	2		- 02	А-III-12 ГОСТ 5781-82, ℓ=180	50	8.0кг

Инд. № подл. Подпись и дата. Взам. инв. №

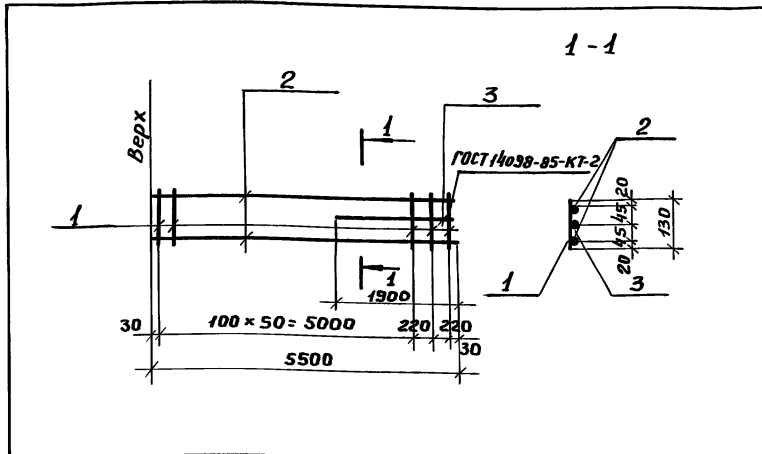
Нач. отд.	Ляут				708-73.92	КЖИ-27.00.0
Н.Контр.	Лифшиц					
Гл.конс.	Ляут				Каркас плоский	Стандия
Н.Контр.	Лифшиц				КР 21	Масса
Исполн.	Ушкевич					Масштаб
						Р 21.1кг
						Лист Листов 1
						ГИПРОКОММУНСТРОЙ
						г. Москва



Формат	Зона	Поз.	Обозначение	Наименование	Кол.	Примечание
				<u>Документация</u>		
А4			КЖИ - ТУ2	Технические условия		
				<u>Детали</u>		
Б4	1		КЖИ-28.00.01	А-III-16 ГОСТ 5781-82, ℓ=5950	2	19.0кг
Б4	2		- 02	А-III-10 ГОСТ 5781-82, ℓ=1650	1	1.0кг
Б4	3		- 03	Пров.ЗВ1 ГОСТ 6721-80, ℓ=130	57	1.5кг

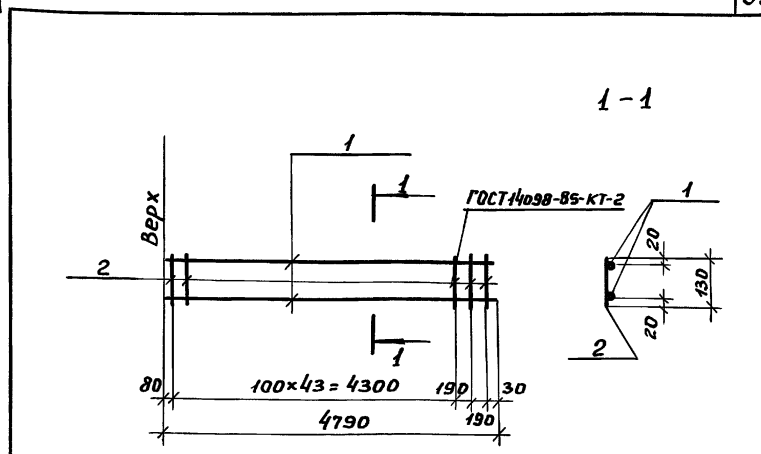
Инд. № подл. Подпись и дата. Взам. инв. №

Нач. отд.	Ляут				708-73.92	КЖИ-28.00.0
Н.Контр.	Лифшиц					
Гл.конс.	Ляут				Каркас плоский	Стандия
Гл.спец.	Лифшиц				КР-22	Масса
Исполн.	Шершуква					Масштаб
						Р 21.5кг
						Лист Листов 1
						ГИПРОКОММУНСТРОЙ
						г. Москва



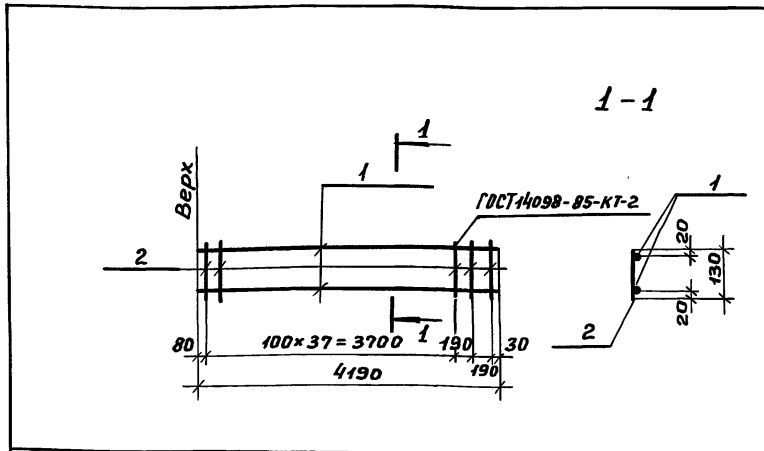
Формат	Зона	Поз.	Обозначение	Наименование	Кол.	Примечание
<u>Документация</u>						
А4			КЖУ-ТУ2	Технические условия		
<u>Детали</u>						
Б4	1		КЖУ-29.00.01	5 В 1 ГОСТ 6727-80, ℓ=130	53	1.4 кг
Б4	2		- 02	А-III-12 ГОСТ 5784-82, ℓ=5500	2	9.9 кг
Б4	3		- 03	А-III-12 ГОСТ 5784-82, ℓ=1900	1	1.7 кг

Инв. № по в. Подпись и дата	Инв. № по в. Подпись и дата	Инв. № по в. Подпись и дата	Инв. № по в. Подпись и дата	Инв. № по в. Подпись и дата	Инв. № по в. Подпись и дата
Ил. отд.	Лаут				
Н. Контр.	Лифшиц				
Гл. конс.	Лаут				
Гл. спец.	Лифшиц				
Исполн.	Шершукова				
708-73.92			КЖУ-29.00.0		
Каркас плоский			Стадия	Масса	Масштаб
КР-23			Р	12.9 кг	—
		Лист	Листов 1		
ГИПРОКОММУНСТРОЙ г. Москва					



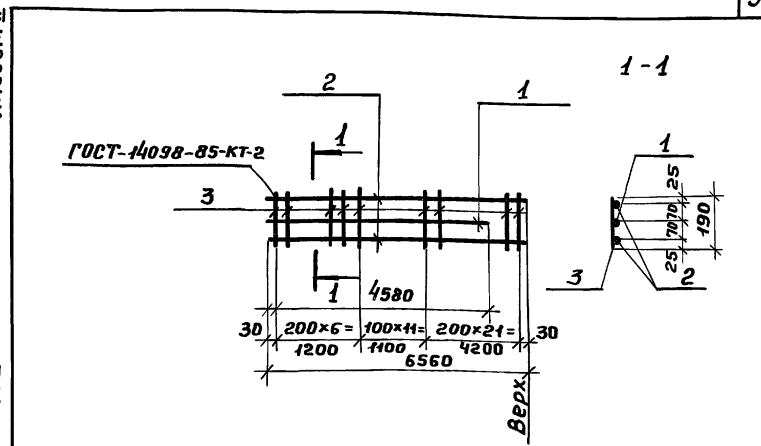
Формат	Зона	Поз.	Обозначение	Наименование	Кол.	Примечание
<u>Документация</u>						
А4			КЖУ-ТУ2	Технические условия		
<u>Детали</u>						
Б4	1		КЖУ-30.00.01	А-III-12 ГОСТ 5784-82, ℓ=4790	2	8.6 кг
Б4	2		- 02	4В1 ГОСТ 6727-80, ℓ=130	46	1.0 кг

Инв. № по в. Подпись и дата	Инв. № по в. Подпись и дата	Инв. № по в. Подпись и дата	Инв. № по в. Подпись и дата	Инв. № по в. Подпись и дата	Инв. № по в. Подпись и дата
Ил. отд.	Лаут				
Н. Контр.	Лифшиц				
Гл. конс.	Лаут				
Гл. спец.	Лифшиц				
Исполн.	Шершукова				
708-73.92			КЖУ-30.00.0		
Каркас плоский			Стадия	Масса	Масштаб
КР-24			Р	9.6 кг	—
		Лист	Листов 1		
ГИПРОКОММУНСТРОЙ г. Москва					



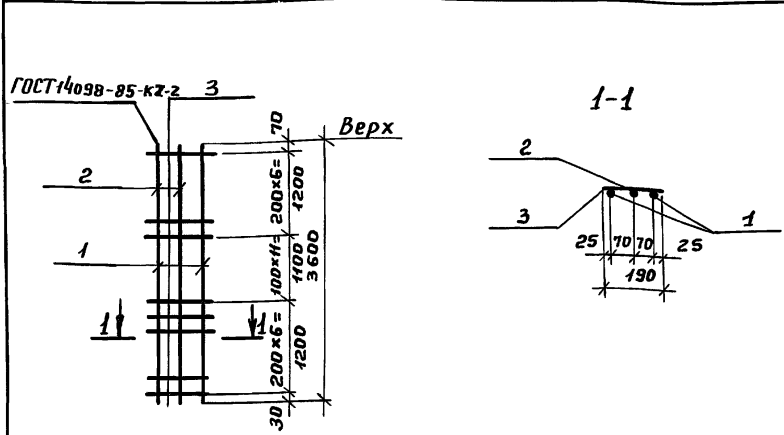
Формат	Зона	Поз.	Обозначение	Наименование	Кол.	Примечание
А4			КЖИ - ТУ2	<u>Документация</u>		
				Технические условия		
				<u>Детали</u>		
Б4	1		КЖИ-31.00.01	А-III-10, ГОСТ 5781-82, $\ell = 4190$	2	5.04 кг
Б4	2		- 02	Проб. 4Б1, ГОСТ 5727-80, $\ell = 130$	40	0.95 кг

Инв. н. лод.	Подпись и дата	Взам. инв. н. л.	708-73.92			КЖИ-31.00.0		
	Нач. отд. Лягут		Студия	Масса	Масштаб			
	Н. Контр. Лифшиц		Р	5.99 кг	-			
	Гл. конст. Лягут		лист			Листов 1		
	Гл. спец. Лифшиц		ГИПРОКОММУНСТРОИ					
	Исполн. Шершукова		г. Москва					



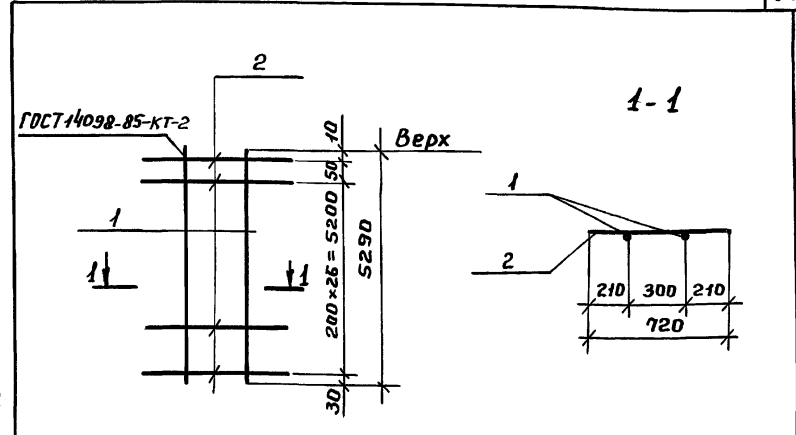
Формат	Зона	Поз.	Обозначение	Наименование	Кол.	Примечание
А4			КЖИ - ТУ2	<u>Документация</u>		
				Технические условия		
				<u>Детали</u>		
Б4	1		КЖИ-32.00.01	А-III-25 ГОСТ 5781-82, $\ell = 4580$	1	17.5 кг
Б4	2		- 02	А-III-32 ГОСТ 5781-82, $\ell = 6560$	2	84.0 кг
Б4	3		- 03	А-I-10 ГОСТ 5781-82, $\ell = 190$	40	4.6 кг

Инв. н. лод.	Подпись и дата	Взам. инв. н. л.	708-73.92			КЖИ-32.00.0		
	Нач. отд. Лягут		Студия	Масса	Масштаб			
	Н. Контр. Лифшиц		Р	106.1 кг	-			
	Гл. конст. Лягут		лист			Листов 1		
	Гл. спец. Лифшиц		ГИПРОКОММУНСТРОИ					
	Исполн. Шершукова		г. Москва					



Формат	Зона	Поз.	Обозначение	Наименование	Кол.	Примечание
<u>Документация</u>						
А4			КЖИ-ту2	Технические условия		
<u>Детали</u>						
Б4	1		КЖИ-33.00.01	А-III-32 ГОСТ 5781-82, l=3600	2	45.4 кг
Б4	2		- 02	А-III-25 ГОСТ 5781-82, l=3600	1	14.0 кг
Б4	3		- 03	А-I-10 ГОСТ 5781-82, l=190	24	2.8 кг

Инв. № пров.	Подпись и дата	Взам. инв. №	Нач. отд.	Ляут	708-73.92	КЖИ-33.00.0		
			Н. Контр.	Лифшиц		Стандия	Масса	Масштаб
			Гл. констр.	Ляут	Каркас плоский КР-27	Р	62.2 кг	-
			Гл. спец.	Лифшиц		лист	листов 1	
			Исполн.	Шершуква	ГИПРОКОММУНСТРОЙ г. Москва			

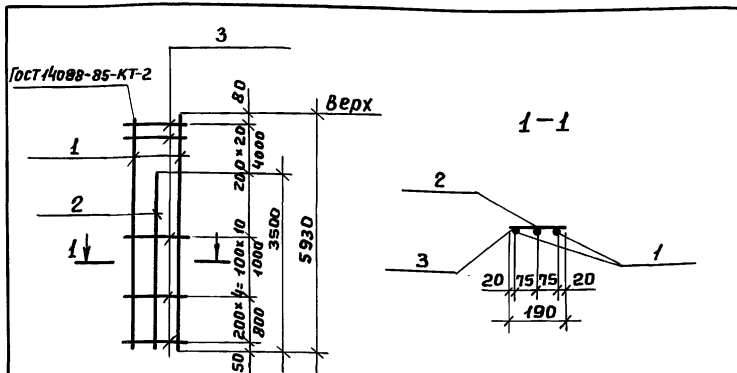


Формат	Зона	Поз.	Обозначение	Наименование	Кол.	Примечание
<u>Документация</u>						
А4			КЖИ-ту2	Технические условия		
<u>Детали</u>						
Б4	1		КЖИ-34.00.01	А-I-10 ГОСТ 5781-82, l=5520	2	7.2 кг
Б4	2		- 02	А-I-10 ГОСТ 5781-82, l=720	28	12.4 кг

Инв. № пров.	Подпись и дата	Взам. инв. №	Нач. отд.	Ляут	708-73.92	КЖИ-34.00.0		
			Н. Контр.	Лифшиц		Стандия	Масса	Масштаб
			Гл. констр.	Ляут	Каркас плоский КР-28	Р	19.6 кг	-
			Гл. спец.	Лифшиц		лист	листов 1	
			Исполн.	Шершуква	ГИПРОКОММУНСТРОЙ г. Москва			

Альбом II

Типовой проект 708-73.92



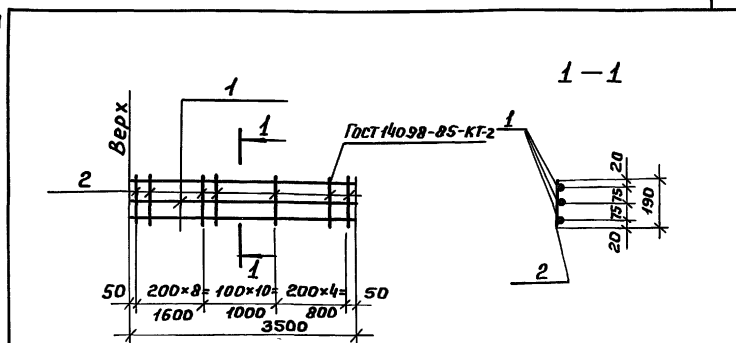
Формат	Зона	Поз.	Обозначение	Наименование	Кол.	Примечание
A4				<u>Документация</u>		
			КЖУ-ТУ2	Технические условия		
				<u>Детали</u>		
Б4	1		КЖУ-35.00.01	А-III-25 ГОСТ 5781-82, $l=5930$	2	46.7 кг
Б4	2		- 02	А-III-25 ГОСТ 5781-82, $l=3500$	1	13.6 кг
Б4	3		- 03	А-I-10 ГОСТ 5781-82, $l=190$	35	10.2 кг

Инв. № подл. Подпись и дата Взам. инв. №

Нач. отд.	Ляутт		708-73.92	КЖУ-35.00.0		
Н. Контр.	Лифшиц		Каркас плоский КР-29	Стация	Масса	Масштаб
Гл. конс.	Ляутт			Р	70.5 кг	-
Гл. спец.	Лифшиц			Лист	Листов 1	
Исполн.	Шершукова			Гипрокоммунстрой г. Москва		

Альбом II

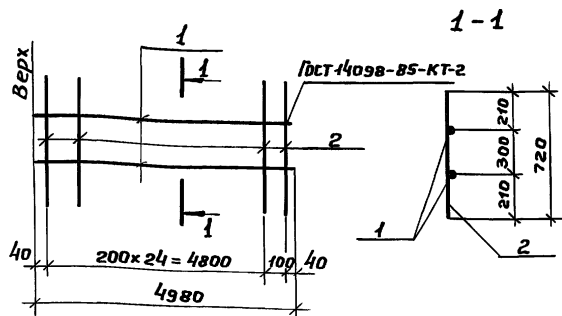
Типовой проект 708-73.92



Формат	Зона	Поз.	Обозначение	Наименование	Кол.	Примечание
A4				<u>Документация</u>		
			КЖУ-ТУ2	Технические условия		
				<u>Детали</u>		
Б4	1		КЖУ-36.00.01	А-III-25 ГОСТ 5781-82, $l=3500$	3	40.0 кг
Б4	2		- 02	А-I-10 ГОСТ 5781-82, $l=190$	23	6.6 кг

Инв. № подл. Подпись и дата Взам. инв. №

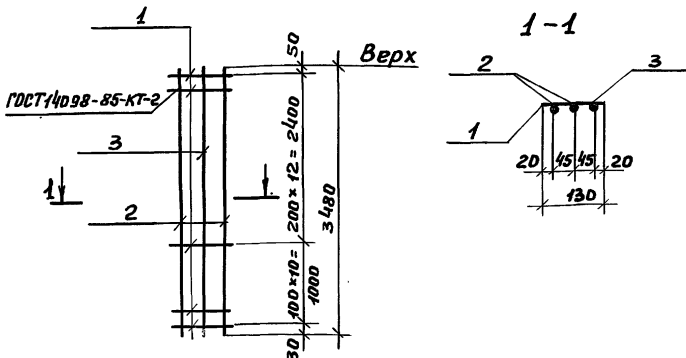
Нач. отд.	Ляутт		708-73.92	КЖУ-36.00.0		
Н. Контр.	Лифшиц		Каркас плоский КР-30	Стация	Масса	Масштаб
Гл. конс.	Ляутт			Р	46.6 кг	-
Гл. спец.	Лифшиц			Лист	Листов 1	
Исполн.	Шершукова			Гипрокоммунстрой г. Москва		



Формат	Зона	Поз.	Обозначение	Наименование	Кол.	Примечание
				<u>Документация</u>		
A4			КЖУ-Т92	Технические условия		
				<u>Детали</u>		
Б4	1		КЖУ 37.00.01	А-I-10 ГОСТ-5781-82, ℓ=4980	2	6.1 кг
Б4	2		- 02	А-I-10 ГОСТ 5781-82, ℓ=720	26	12.5 кг

Инв. № подл. Подпись и дата Взам. инв. №

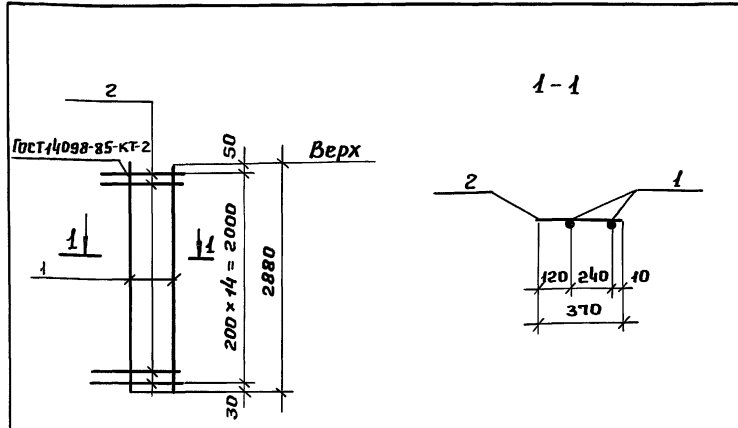
Иач. отд.	Ляут	И. контр.	Лифшиц	Ил. конс.	Ляут	Ил. спец.	Лифшиц	Исполн.	Шершукова
708-73.92				КЖУ-37.00.0					
Каркас плоский				Станд.	Масса	Масштаб			
КР-31				Р	18.6 кг	-			
				Лист	Листов 1				
				Гипрокоммунстрой			г. Москва		



Формат	Зона	Поз.	Обозначение	Наименование	Кол.	Примечание
				<u>Документация</u>		
A4			КЖУ-Т92	Технические условия		
				<u>Детали</u>		
Б4	1		КЖУ-38.00.01	А-I-8 ГОСТ 5781-82, ℓ=130	23	1.2 кг
Б4	2		- 02	А-III-16 ГОСТ 5781-82, ℓ=3480	2	11.1 кг
Б4	3		- 03	А-I-10 ГОСТ 5781-82, ℓ=3480	1	2.1 кг

Инв. № подл. Подпись и дата Взам. инв. №

Иач. отд.	Ляут	И. контр.	Лифшиц	Ил. конс.	Ляут	Ил. спец.	Лифшиц	Исполн.	Шершукова
708-73.92				КЖУ-38.00.0					
Каркас плоский				Станд.	Масса	Масштаб			
КР-32				Р	14.4 кг	-			
				Лист	Листов 1				
				Гипрокоммунстрой			г. Москва		



Формат	Зона	Поз.	Обозначение	Наименование	Кол.	Примечание
				<u>Документация</u>		
A4			КЖИ-ТУ 2	Технические условия		
				<u>Детали</u>		
Б4	1		КЖИ-39.00.01	А-I-10 ГОСТ 5781-82, $\ell=2880$	2	3,5 кг
Б4	2		— 02	А-I-8 ГОСТ 5781-82, $\ell=380$	15	2,4 кг

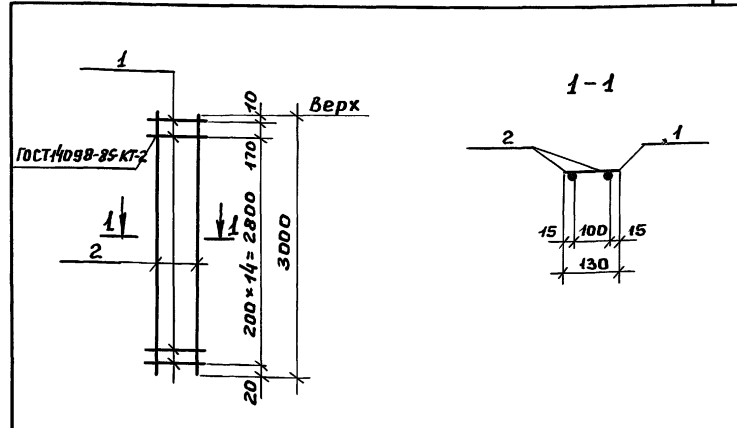
Нач. отд. Ляут
Н. контр. Лифшиц
Гл. конс. Ляут
Гл. спец. Лифшиц
Исполн. Шершукова

708-73.92

КЖИ-39.00.0

Каркас плоский
КР-33

Стадия	Масса	Масштаб
Р	5,9 кг	—
Лист	Листов 1	

Гипрокоммунстрой
г. Москва

Формат	Зона	Поз.	Обозначение	Наименование	Кол.	Примечание
				<u>Документация</u>		
A4			КЖИ-ТУ 2	Технические условия		
				<u>Детали</u>		
Б4	1		КЖИ-40.00.01	А-I-6 ГОСТ 5781-82, $\ell=130$	16	0,44 кг
Б4	2		— 02	А-III-10 ГОСТ 5781-82, $\ell=3000$	2	3,6 кг

Нач. отд. Ляут
Н. контр. Лифшиц
Гл. конс. Ляут
Гл. спец. Лифшиц
Исполн. Шершукова

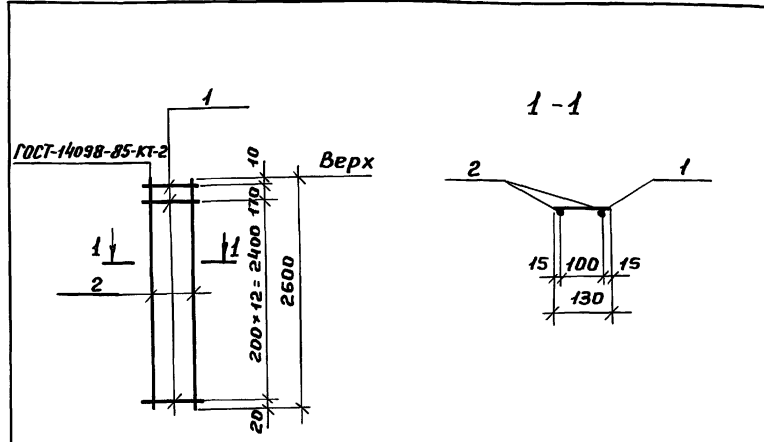
708-73.92

КЖИ-40.00.0

Каркас плоский
КР-34

Стадия	Масса	Масштаб
Р	4,04 кг	—
Лист	Листов 1	

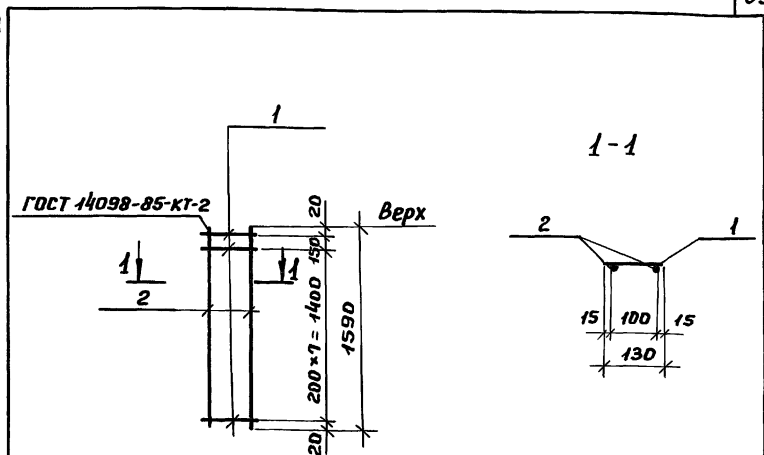
Гипрокоммунстрой
г. Москва



Формат	Зона	Поз.	Обозначение	Наименование	Кол.	Примечание
				<u>Документация</u>		
A4			КЖУ-ТТ2	Технические условия		
				<u>Детали</u>		
Б4	1		КЖ-41.00.01	А-I-6, ГОСТ 5781-82, $\ell=130$	14	0.4 кг
Б4	2		- 02	А-III-10, ГОСТ 5781-82, $\ell=2600$	2	3.3 кг

Шаб. № по: Подпись и дата Взам. инв.

Нач. отд.	Ляут							
Н. Контр.	Лифшиц							
Гл. конст.	Ляут							
Гл. спец.	Лифшиц							
Исполн.	Шершукба							
				708-73.92	КЖУ-41.00.0			
				Каркас плоский КР-35	Стандия	Масса	Масштаб	
					Р	3.7 кг	-	
				Лист	Листов 1			
				ГИПРОКОММУНСТРОЙ г. Москва				



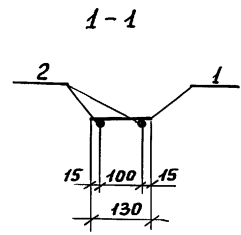
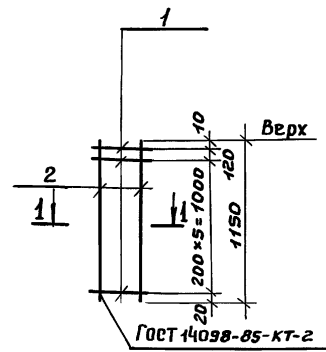
Формат	Зона	Поз.	Обозначение	Наименование	Кол.	Примечание
				<u>Документация</u>		
A4			КЖУ-ТТ2	Технические условия		
				<u>Детали</u>		
Б4	1		КЖУ-42.00.01	А-I-6 ГОСТ 5781-82, $\ell=130$	9	0.23 кг
Б4	2		- 02	А-I-8 ГОСТ 5781-82, $\ell=1550$	2	1.21 кг

Шаб. № по: Подпись и дата Взам. инв.

Нач. отд.	Ляут							
Н. Контр.	Лифшиц							
Гл. конст.	Ляут							
Гл. спец.	Лифшиц							
Исполн.	Шершукба							
				708-73.92	КЖУ-42.00.0			
				Каркас плоский КР-16	Стандия	Масса	Масштаб	
					Р	1.44 кг	-	
				Лист	Листов 1			
				ГИПРОКОММУНСТРОЙ г. Москва				

Льбом II

Типовой проект 708-73.92



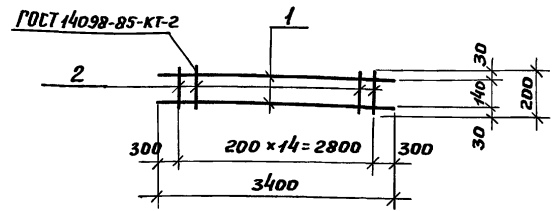
Формат	Зона	Поз.	Обозначение	Наименование	Кол.	Примечание
				<u>Документация</u>		
A4			КЖИ-ТУ2	Технические условия		
				<u>Детали</u>		
Б4	1		КЖИ-43.00.01	А-I-6 ГОСТ 5781-82, ℓ=130	1	0.19 кг
Б4	2		- 02	А-I-6 ГОСТ 5781-82, ℓ=1150	2	0.91 кг

Шиф. и подп. Подпись и дата Взам. инв. №

Ляч. отд.	Лячт			708-73.92	КЖИ-43.00.0
И. контр.	Лифшиц				
Ил. конс.	Лячт				
Ил. спец.	Лифшиц				
Исполн.	Шершукова				
				Каркас плоский КР-37	Стандия Масса Масштаб Р 1.1 кг -
					Лист Листов 1
					Гипрокоммунстрой г. Москва

Льбом II

Типовой проект 708-73.92



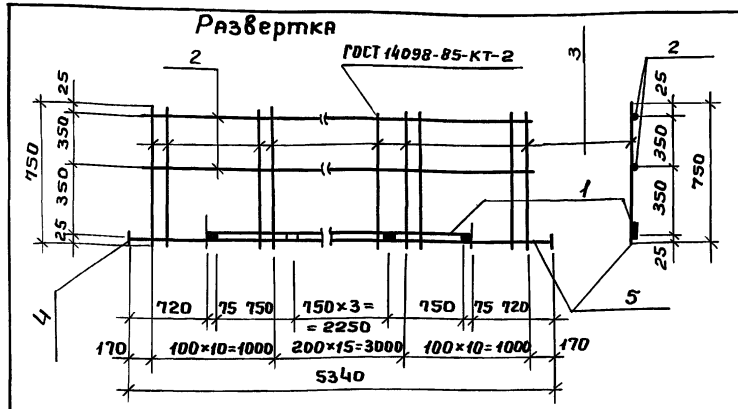
Формат	Зона	Поз.	Обозначение	Наименование	Кол.	Примечание
				<u>Документация</u>		
A4			КЖИ-ТУ2	Технические условия		
				<u>Детали</u>		
Б4	1		КЖИ-44.00.01	А-III-10 ГОСТ 5781-82, ℓ=3400	2	4.0 кг
Б4	2		- 02	А-I-8 ГОСТ 5781-82, ℓ=200	15	16.1 кг

Шиф. и подп. Подпись и дата Взам. инв. №

Ляч. отд.	Лячт			708-73.92	КЖИ-44.00.0
И. контр.	Лифшиц				
Ил. конс.	Лячт				
Ил. спец.	Лифшиц				
Исполн.	Шершукова				
				Каркас плоский КР-38	Стандия Масса Масштаб Р 21 кг -
					Лист Листов 1
					Гипрокоммунстрой г. Москва

Альбом II

Типовой проект 708-73.92



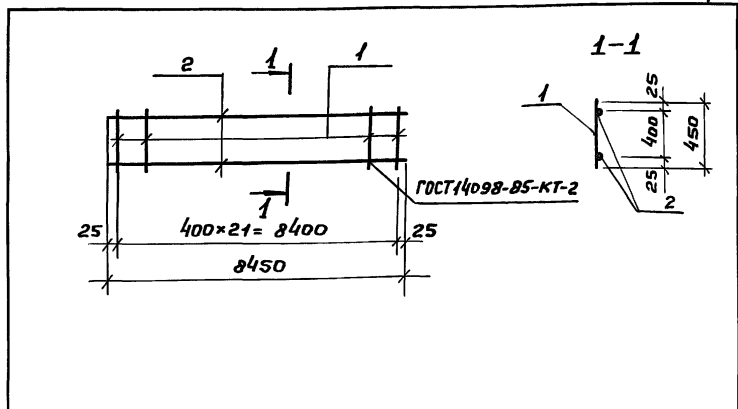
Формат	Зона	Поз.	Обозначение	Наименование	Кол.	Примечание
<u>Документация</u>						
А4			КЖУ-ТУ2	Технические условия		
<u>Детали</u>						
Б4	1		КЖУ-45.00.01	А-III-25 ГОСТ 5781-82, ℓ=3900	1	15.1 кг
Б4	2		- 02	А-I-12 ГОСТ 5781-82, ℓ=4860	2	8.6 кг
Б4	3		- 03	А-II-10 ГОСТ 5781-82, ℓ=780	35	16.8 кг
Б4	4		- 04	Лодоса Б-1 40x28 ГОСТ 103-76 ℓ=80 С 245 ГОСТ 2772-88	2	5.1 кг
Б4	5		- 05	А-III-25 ГОСТ 5781-82, ℓ=5340	1	21.0 кг

Инв. №-под. Подпись и дата. Взам. инв. №

Нач. отд.	Лягут								
Н. Контр.	Лифшиц								
Гл. конс.	Лягут								
Гл. спец.	Лифшиц								
Исполн.	Шершукова								
708-73.92				КЖУ-45.00.0					
Каркас плоский КР-39				Стадия	Масса	Масштаб			
				Р	66.6 кг	-			
				Лист	Листов 1				
				Гипрокоммунстрой г. Москва					

Альбом II

Типовой проект 708-73.92



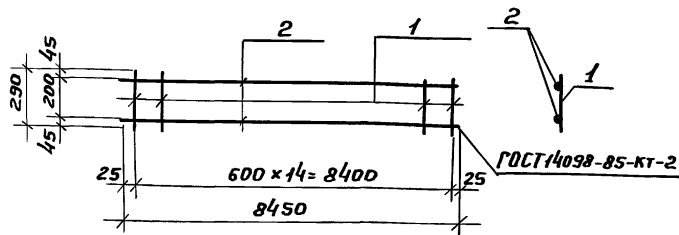
Формат	Зона	Поз.	Обозначение	Наименование	Кол.	Примечание
<u>Документация</u>						
А4			КЖУ-ТУ2	Технические условия		
<u>Детали</u>						
Б4	1		КЖУ-46.00.01	А-I-12 ГОСТ 5781-82, ℓ=450	22	8.8 кг
Б4	2		- 02	А-I-12 ГОСТ 5781-82, ℓ=8450	2	15.0 кг

Инв. №-под. Подпись и дата. Взам. инв. №

Нач. отд.	Лягут								
Н. Контр.	Лифшиц								
Гл. конс.	Лягут								
Гл. спец.	Лифшиц								
Исполн.	Шершукова								
708-73.92				КЖУ-46.00.0					
Каркас плоский КР-40				Стадия	Масса	Масштаб			
				Р	23.8	-			
				Лист	Листов 1				
				Гипрокоммунстрой г. Москва					

Льбом II

Типовой проект 708-73.92



Формат	Зона	Поз.	Обозначение	Наименование	Кол.	Примечание
				<u>Документация</u>		
A4			КЖИ-ТУ2	Технические условия		
				<u>Детали</u>		
B4	1		КЖИ 47.00.01	A-I-6 ГОСТ 5781-82, $\ell=290$	15	1.0 кг
B4	2		- 02	A-I-8, ГОСТ 5781-82, $\ell=8450$	2	6.7 кг

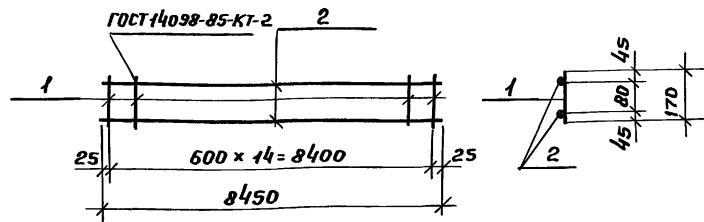
Инв. № подл. Подпись и дата. Взам. инв. №

Нач. отд.	Лаут				708-73.92	КЖИ-47.00.0					
Н. Контр.	Лифшиц				Каркас плоский КР 41	Стандия	Масса	Масштаб			
Гл. констр.	Лаут								Р	7.7 кг	-
Гл. спец.	Лифшиц								Лист	Листов 1	
Исполн.	Шершукова								Гипрокоммунстрой г. Москва		

42

Льбом II

Типовой проект 708-73.92



Формат	Зона	Поз.	Обозначение	Наименование	Кол.	Примечание
				<u>Документация</u>		
A4			КЖИ-ТУ2	Технические условия		
				<u>Детали</u>		
B4	1		КЖИ 48.00.01	A-I-6 ГОСТ 5781-82, $\ell=170$	15	0.5 кг
B4	2		- 02	A-I-8 ГОСТ 5781-82, $\ell=8450$	2	6.7 кг

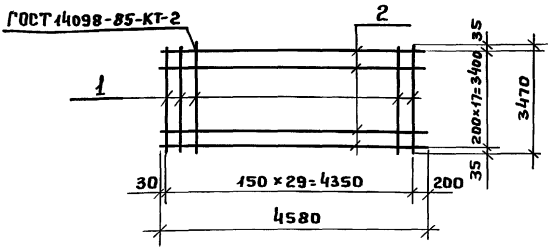
Инв. № подл. Подпись и дата. Взам. инв. №

Нач. отд.	Лаут				708-73.92	КЖИ-48.00.0					
Н. Контр.	Лифшиц				Каркас плоский КР-42	Стандия	Масса	Масштаб			
Гл. констр.	Лаут								Р	7.2 кг	-
Гл. спец.	Лифшиц								Лист	Листов 1	
Исполн.	Шершукова								Гипрокоммунстрой г. Москва		

400092-02 43

Альбом II

Типовой проект 708-73.92



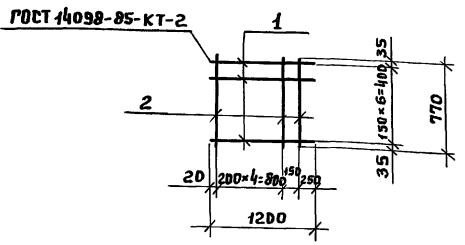
Формат	Зона	Поз.	Обозначение	Наименование	Кол.	Примечание
<u>Документация</u>						
А4			КЖИ-ТУ2	Технические условия		
<u>Детали</u>						
Б4	1		КЖИ-49.00.04	А-III-12 ГОСТ 5781-82, $l=3470$	30	92.4 кг
Б4	2		- 02	А-I-6 ГОСТ 5781-82, $l=4780$	18	18.3 кг

Шиб. № 1-гойд. Подпись и дата Взам. инв. № 1

Нач. отд.	Ляут			708-73.92	КЖИ-49.00.0		
Н. Контр.	Лифшиц			Сетка с1	Стандия	Масса	Масштаб
Гл. конст.	Ляут				Р	110.7кг	-
Гл. спец.	Лифшиц				лист	Листов 1	
Исполн.	Шершукова				Гипрокоммунстрой г. Москва		

Альбом II

Типовой проект 708-73.92

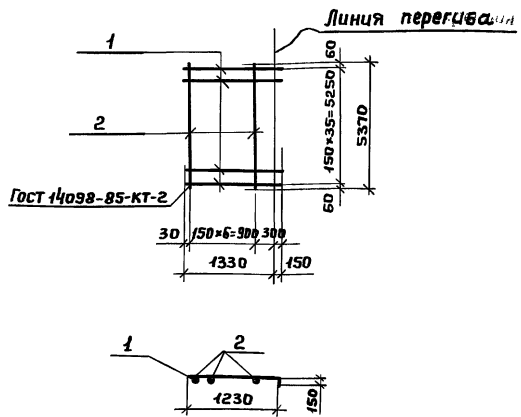


Формат	Зона	Поз.	Обозначение	Наименование	Кол.	Примечание
<u>Документация</u>						
А4			КЖИ-ТУ 2	Технические условия		
<u>Детали</u>						
Б4	1		КЖИ-50.00.04	А-III-12 ГОСТ 5781-82, $l=1200$	7	7.5 кг
Б4	2		- 02	А-I-6 ГОСТ 5781-82, $l=970$	6	1.3 кг

Шиб. № 1-гойд. Подпись и дата Взам. инв. № 1

Нач. отд.	Ляут			708-73.92	КЖИ-50.00.0		
Н. Контр.	Лифшиц			Сетка с2	Стандия	Масса	Масштаб
Гл. конст.	Ляут				Р	8.8кг	-
Гл. спец.	Лифшиц				лист	Листов 1	
Исполн.	Шершукова				Гипрокоммунстрой г. Москва		

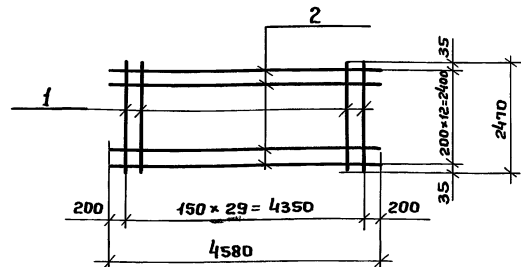
Развертка



Формат Зона	Поз.	Обозначение	Наименование	Кол.	Прим.
А4			<u>Документация</u>		
		КЖИ-ТУ2	Технические условия		
			<u>Детали</u>		
Б4	1	КЖИ-51.00.01	А-III-10, ГОСТ 5781-82, $\ell=1400$	36	26,0 кг
Б4	2	-02	А-I-6, ГОСТ 5781-82, $\ell=5370$	7	8,3 кг

Шифр и номер, Подпись и дата, Взам. инв. №1

Нач. отд.	Ляут		708-73.92	КЖИ-51.00.0		
Н.Контр.	Лифшиц		Сетка	Стандия	Масса	Масштаб
Гл. конс.	Ляут			Р	34,3	-
Гл. спец.	Лифшиц		лист	Листов 1		
Исполн.	Шершукова		Гипрокоммунстрой г. Москва			

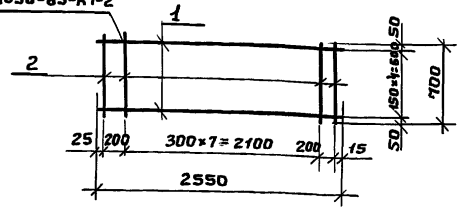


Формат Зона	Поз.	Обозначение	Наименование	Кол.	Прим.
А4			<u>Документация</u>		
		КЖИ-ТГ2	Технические условия		
			<u>Детали</u>		
Б4	1	КЖИ-52.00.01	А-III-12, ГОСТ 5781-82, $\ell=2470$	30	65,8 кг
Б4	2	-02	А-I-6, ГОСТ 5781-82, $\ell=4580$	10	10,2 кг

Шифр и номер, Подпись и дата, Взам. инв. №1

Нач. отд.	Ляут		708-73.92	КЖИ-52.00.0		
Н.Контр.	Лифшиц		Сетка	Стандия	Масса	Масштаб
Гл. конс.	Ляут			Р	76,0 кг	-
Гл. спец.	Лифшиц		лист	Листов 1		
Исполн.	Шершукова		Гипрокоммунстрой г. Москва			

ГОСТ 14098-85-КТ-2

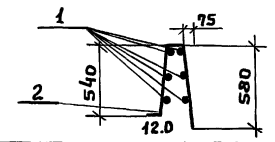
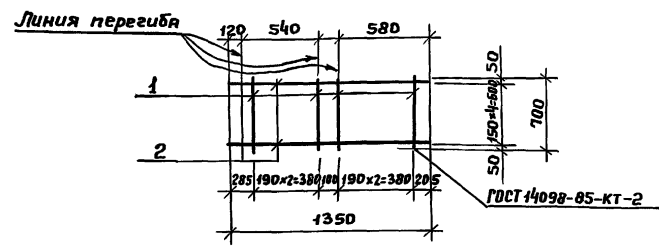


Формат	Зона	Поз.	Обозначение	Наименование	Кол.	Примечание
				<u>Документация</u>		
A4			КЖИ-ТУ2	Технические условия		
				<u>Детали</u>		
Б4	1		КЖИ-53.00.01	А-III-12 ГОСТ 5781-82, $\ell=2550$	5	11.32 кг
Б4	2		- 02	А-I-6 ГОСТ 5781-82, $\ell=700$	10	1.55 кг

Имя, № прол., Подпись и дата

Имя, № прол.	№ прол.	Подпись	Дата	708-73.92	КЖИ-53.00.0			
Нач. отд.	Ляут			Сетка С5	Стандия			
Н. контр.	Лифшиц					Масса	Масштаб	
Гл. конст.	Ляут					Р	12.9 кг	-
Гл. спец.	Лифшиц					Лист	Листов	1
Исполн.	Шершукова			Гипрокоммунстрой г. Москва				

Развертка

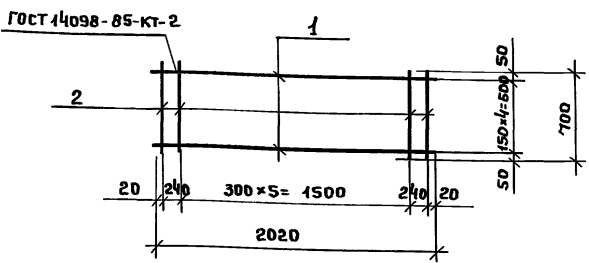


Формат	Зона	Поз.	Обозначение	Наименование	Кол.	Примечание
				<u>Документация</u>		
A4			КЖИ-ТУ 2	Технические условия		
				<u>Детали</u>		
Б4	1		КЖИ-54.00.01	А-I-6 ГОСТ 5781-82, $\ell=700$	6	0.93 кг
Б4	2		- 02	А-III-8 ГОСТ 5781-82, $\ell=1350$	5	2.67 кг

Имя, № прол., Подпись и дата

Имя, № прол.	№ прол.	Подпись	Дата	708-73.92	КЖИ-54.00.0			
Нач. отд.	Ляут			Сетка С6	Стандия			
Н. контр.	Лифшиц					Масса	Масштаб	
Гл. конст.	Ляут					Р	3.6 кг	-
Гл. спец.	Лифшиц					Лист	Листов	1
Исполн.	Шершукова			Гипрокоммунстрой г. Москва				

Альбом II



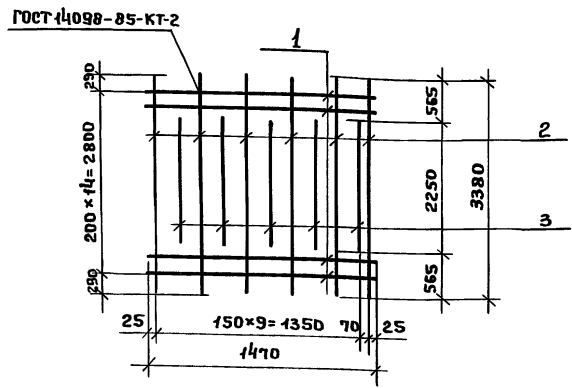
Типовой проект 708-73.92

Формат	Зона	Поз.	Обозначение	Наименование	Кол.	Прим.
<u>Документация</u>						
А4			КЖИ-ТУ2	Технические условия		
<u>Детали</u>						
Б4	1		КЖИ-55.00.01	А-III-10; ГОСТ 5781-82, $\ell=2020$	5	6.2 кг
Б4	2		— 02	А-I-6; ГОСТ 5781-82, $\ell=700$	8	1.2 кг

Инв. №-подл. Подпись и дата Взам. инв. №

Нач. отд.	Ляут			708-73.92	КЖИ-55.00.0		
Н. контр.	Лифишиц			Сетка	Стандия	Масса	Масштаб
Ин. конс.	Ляут				Р	7.4 кг	—
Ин. спец.	Лифишиц				Лист	Листов 1	
Исполн.	Шершукова			Гипрокоммунстрой г. Москва			

Альбом II



Типовой проект 708-73.92

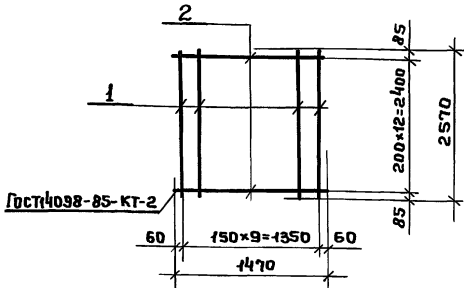
Формат	Зона	Поз.	Обозначение	Наименование	Кол.	Прим.
<u>Документация</u>						
А4			КЖИ-ТУ2	Технические условия		
<u>Детали</u>						
Б4	1		КЖИ-55.00.01	А-I-8; ГОСТ 5781-82, $\ell=1470$	15	8.74 кг
Б4	2		— 02	А-III-25; ГОСТ 5781-82, $\ell=3380$	6	78.14 кг
Б4	3		— 03	А-III-25; ГОСТ 5781-82, $\ell=2250$	5	43.34 кг

Инв. №-подл. Подпись и дата Взам. инв. №

Нач. отд.	Ляут			708-73.92	КЖИ-55.00.0		
Н. контр.	Лифишиц			Сетка	Стандия	Масса	Масштаб
Ин. конс.	Ляут				Р	130.2 кг	—
Ин. спец.	Лифишиц				Лист	Листов 1	
Исполн.	Шершукова			Гипрокоммунстрой г. Москва			

Альбом II

Типовой проект 708-73.92

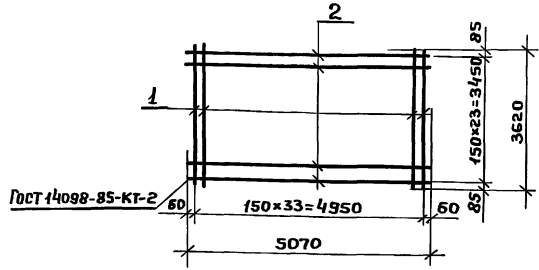


Формат	Зона	Поз.	Обозначение	Наименование	Кол.	Прим.
А4			КЖИ-ТУ2	Технические условия		
<u>Детали</u>						
Б4	1		КЖИ-57.00.01	А-III-25 Гост 5781-82, ℓ=2570	13	128.7 кг
Б4	2		-02	А-I-8; Гост 5781-82, ℓ=1470	10	6.0 кг

Изд. № подл.	Изд. № перераб.	Подпись и дата	Взам. инж. I	708-73.92	КЖИ-57.00.0
Нач. отд.	Ляут			Сетка С-9	Стаяня Масса Масштаб Р 134.7 кг -
Н. Контр.	Лицшиц				
Гл. конст.	Ляут				
Гл. спец.	Лицшиц				
Исполн.	Шершукоба				
				Лист	Листов 1
				Гипрокоммунстрой г. Москва	

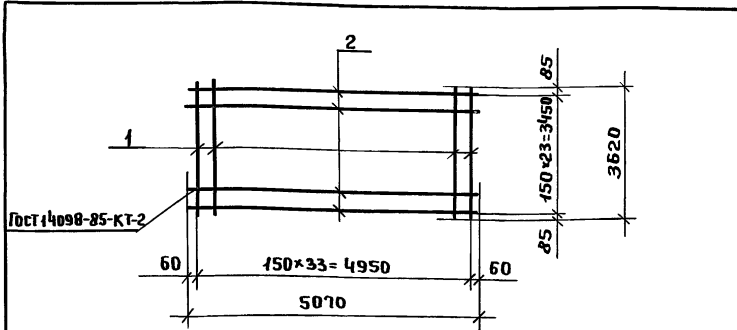
Альбом II

Типовой проект 708-73.92



Формат	Зона	Поз.	Обозначение	Наименование	Кол.	Прим.
А4			КЖИ-ТУ2	Технические условия		
<u>Детали</u>						
Б4	1		КЖИ-58.00.01	А-III-12 Гост 5781-82, ℓ=3620	34	109.2 кг
Б4	2		-02	А-III-12 Гост 5781-82, ℓ=5070	24	108.1 кг

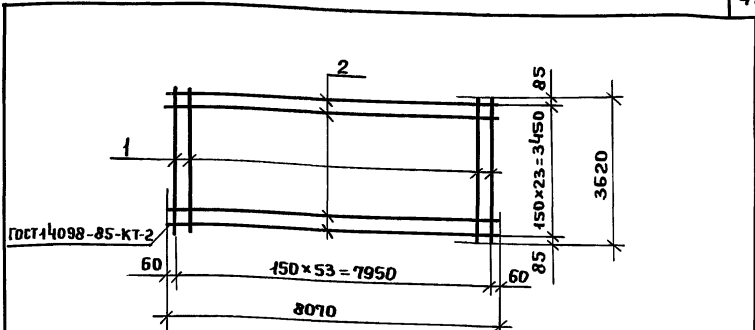
Изд. № подл.	Изд. № перераб.	Подпись и дата	Взам. инж. I	708-73.92	КЖИ-58.00.0
Нач. отд.	Ляут			Сетка С-10	Стаяня Масса Масштаб Р 217.3 кг -
Н. Контр.	Лицшиц				
Гл. конс.	Ляут				
Гл. спец.	Лицшиц				
Исполн.	Шершукоба				
				Лист	Листов 1
				Гипрокоммунстрой г. Москва	



Форм. зона	Поз.	Обозначение	Наименование	Кол.	Прим.
			<u>Документация</u>		
А4		КЖИ-ТУ2	Технические условия		
			<u>Детали</u>		
Б4	1	КЖИ-59.00.01	А-III-10 ГОСТ 5781-82, ℓ=3620	34	62,6 кг
Б4	2	- 02	А-III-10 ГОСТ 5781-82, ℓ=5070	24	62,4 кг

Нач. отд.	Ляут	708-73.92	КЖИ-59.00.0	Стандия	Масса	Масштаб
Н. Контр.	Лифшиц			Р	125,0 кг	-
Ин. конст.	Ляут					
Ин. спец.	Лифшиц			Лист	Листов	1
Исполн.	Шершукова			Гипрокоммунстрой г. Москва		

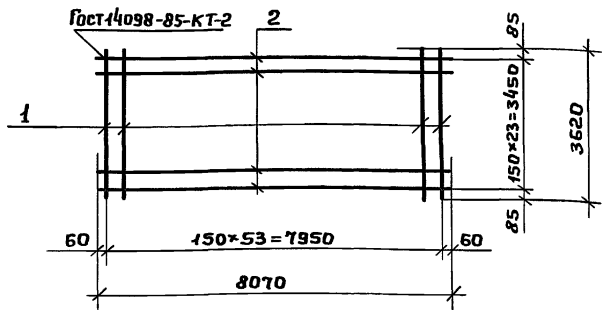
Сетка
С 11



Форм. зона	Поз.	Обозначение	Наименование	Кол.	Прим.
			<u>Документация</u>		
А4		КЖИ-ТУ2	Технические условия		
			<u>Детали</u>		
Б4	1	КЖИ-60.00-01	А-III-12 ГОСТ 5781-82, ℓ=3620	54	306,0 кг
Б4	2	- 02	А-III-16 ГОСТ 5781-82, ℓ=8070	24	302,4 кг

Нач. отд.	Ляут	708-73.92	КЖИ-60.00.0	Стандия	Масса	Масштаб
Н. Контр.	Лифшиц			Р	608,4 кг	-
Ин. конст.	Ляут					
Ин. спец.	Лифшиц			Лист	Листов	1
Исполн.	Шершукова			Гипрокоммунстрой г. Москва		

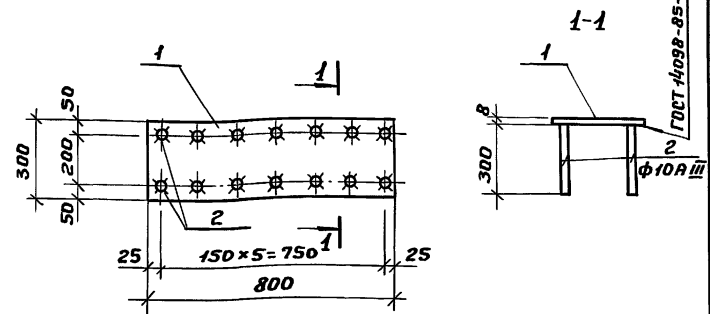
Сетка
С 12



Форм. зона	Поз.	Обозначение	Наименование	Кол.	Примеч.
<u>Документация</u>					
А4		КЖИ-ту2	Технические условия		
<u>Детали</u>					
Б4	1	КЖИ-61.00.01	А-III-12 ГОСТ 5781-82, L=3620	54	176.8 кг
Б4	2	- 02	А-III-12 ГОСТ 5781-82, L=8070	24	176.7 кг

Шифр № подл. Подпись и дата Взам. инв. №

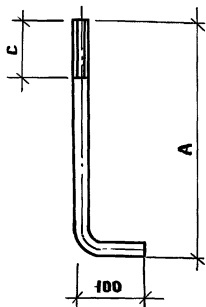
Нач. отд.	Лягут		708-73.92	КЖИ-61.00.0		
Н. контр.	Лифшиц		Сетка С 13	Стандия	Масса	Масштаб
Гл. конс.	Лягут			Р	353.5 кг	—
Гл. спец.	Лифшиц			Лист	Листов 1	
Исполн.	Шершукова			Гипрокоммунстрой г. Москва		



Форм. зона	Поз.	Обозначение	Наименование	Кол.	Примечание
<u>Документация</u>					
А4		КЖИ-ту 2	Технические условия		
<u>Детали</u>					
Б4	1	КЖИ-62.00.01	Полоса Б-300x8 ГОСТ 103-76 L=800 с 235 ГОСТ 2175-80	1	15.1 кг
Б4	2	- 02	А-III-10 ГОСТ 5781-82, L=300	12	2.4 кг

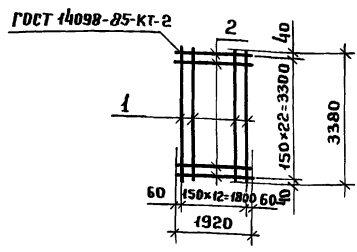
Шифр № подл. Подпись и дата Взам. инв. №

Нач. отд.	Лягут		708-73.92	КЖИ-62.00.0		
Н. контр.	Лифшиц		Изделие закладное М-8	Стандия	Масса	Масштаб
Гл. конс.	Лягут			Р	17.5 кг	1:20
Гл. спец.	Лифшиц			Лист	Листов 1	
Исполн.	Шершукова			Гипрокоммунстрой г. Москва		



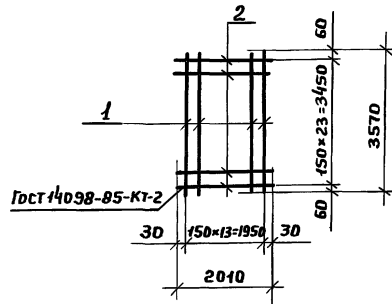
Обозначение	Размеры, мм			Материал	Масса, кг
	с	А	е		
КЖИ- 63.00.0	80	350	450	Круг Ø12 ГОСТ 2509-71 с 235 ГОСТ 27172-88	0.4
-01	150	600	750	Круг Ø30 ГОСТ 2509-71 с 235 ГОСТ 27172-88	5.6
-02	70	480	600	Круг Ø12 ГОСТ 2509-71 с 235 ГОСТ 27172-88	5.3

Инв. №-подл.	Подпись и дата	Взам. инв. №	708-73.92			КЖИ-63.00.00		
Нач. отд.	Ляут		Анкер А1	Стадия	Масса	Масштаб	См. таблицу	Гипрокоммунстрой г. Москва
Н.Контр.	Лифшиц			Р	См. табл.	—		
Гл. конс.	Ляут			Лист	Листов 1			
Гл. спец.	Лифшиц							
Исполн.	Шершукова							



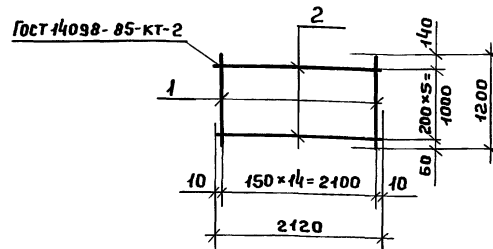
Формат	Зона	Поз.	Обозначение	Наименование	Кол.	Прим.
				<u>Документация</u>		
А4			КЖИ-ТУ2	Технические условия		
				<u>Детали</u>		
Б4	1		КЖИ-64.00.01	А-III-12 ГОСТ 5781-82, ℓ=3380	13	39.0 кг
Б4	2		—02	А-III-12 ГОСТ 5781-82, ℓ=1920	23	39.2 кг

Инв. №-подл.	Подпись и дата	Взам. инв. №	708-73.92			КЖИ-64.00.0		
Нач. отд.	Ляут		Сетка с 16	Стадия	Масса	Масштаб	См. таблицу	Гипрокоммунстрой г. Москва
Н.Контр.	Лифшиц			Р	78.2 кг	—		
Гл. конс.	Ляут			Лист	Листов 1			
Гл. спец.	Лифшиц							
Исполн.	Шершукова							



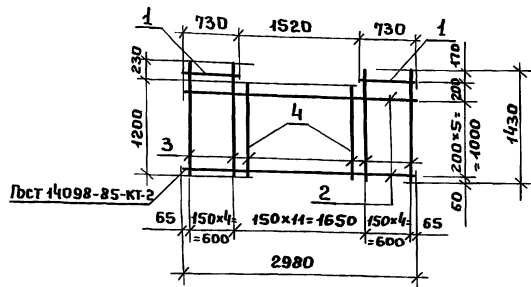
Форм. Зона	Поз.	Обозначение	Наименование	Кол.	Прим.
А4		КЖИ-ТУ-2	Технические условия		
<u>Документация</u>					
<u>Детали</u>					
Б4	1	КЖИ-65.00.01	А-III-10 ГОСТ 5781-82, $\ell=3570$	14	30.9 кг
Б4	2	-02	А-III-10 ГОСТ 5781-82, $\ell=2020$	24	29.9 кг

Ил. отд.	Лячук	708-73.92	КЖИ-65.00.0		
И. контр.	Лифшиц				
Ил. конс.	Лячук				
Ил. спец.	Лифшиц				
Исполн.	Шершукова				
Сетка С 17		Стадия	Масштаб	Масштаб	
		Р	60.8	—	
		Лист	Листов 1		
		Гипрокоммунстрой г. Москва			



Форм. Зона	Поз.	Обозначение	Наименование	Кол.	Прим.
А4		КЖИ-ТУ2	Технические условия		
<u>Документация</u>					
<u>Детали</u>					
Б4	1	КЖИ-66.00.01	А-I-8 ГОСТ 5781-82, $\ell=1200$	15	7.1 кг
Б4	2	-02	А-I-10 ГОСТ 5781-82, $\ell=2120$	6	7.85 кг

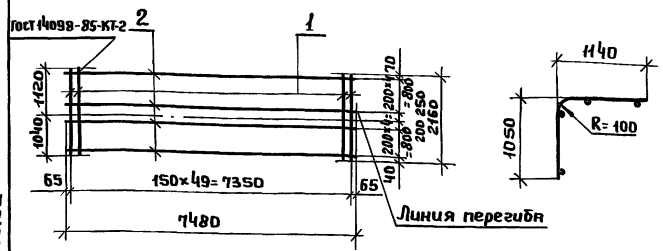
Ил. отд.	Лячук	708-73.92	КЖИ-66.00.0		
И. контр.	Лифшиц				
Ил. конс.	Лячук				
Ил. спец.	Лифшиц				
Исполн.	Шершукова				
Сетка С 18		Стадия	Масштаб	Масштаб	
		Р	14.95 кг	—	
		Лист	Листов 1		
		Гипрокоммунстрой г. Москва			



Формат	Зона	Поз.	Обозначение	Наименование	Кол.	Примеч.
				<u>Документация</u>		
А4			КЖИ - ТУ 2	Технические условия		
				<u>Детали</u>		
Б4	1		КЖИ - 67.00.01	А-I-8 ГОСТ 5781-82, ℓ=730	2	1.2 кг
Б4	2		- 02	А-I-8 ГОСТ 5781-82, ℓ=2980	6	7.06 кг
Б4	3		- 03	А-III-12 ГОСТ 5781-82, ℓ=1430	10	12.7 кг
Б4	4		- 04	А-III-12 ГОСТ 5781-82, ℓ=1200	10	10.6 кг

Илч. отд.	Ляут								
Н.Контр.	Лифшиц								
Гл. конс.	Ляут								
Гл. спец.	Лифшиц								
Исполн.	Ушкевич								
			708-73.92	КЖИ-67.00.0					
			Сетка С 19	Стандия	Масса	Масштаб			
				Р	31,56 кг	-			
				Лист	Листов 1				
				Гипрокоммунстрой г. Москва					

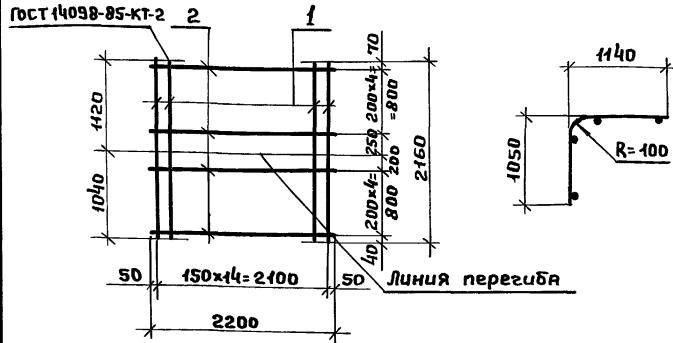
РАЗВЕРТКА



Формат	Зона	Поз.	Обозначение	Наименование	Кол.	Примеч.
				<u>Документация</u>		
А4			КЖИ - ТУ 2	Технические условия		
				<u>Детали</u>		
Б4	1		КЖИ - 68.00.01	А-III-20 ГОСТ 5781-82, ℓ=2160	50	266.8 кг
Б4	2		- 02	А-I-8 ГОСТ 5781-82, ℓ=7480	10	29,5 кг

Илч. отд.	Ляут								
Н.Контр.	Лифшиц								
Гл. конс.	Ляут								
Гл. спец.	Лифшиц								
Исполн.	Ушкевич								
			708-73.92	КЖИ-68.00.0					
			Сетка С 20	Стандия	Масса	Масштаб			
				Р	296,9 кг	-			
				Лист	Листов 1				
				Гипрокоммунстрой г. Москва					

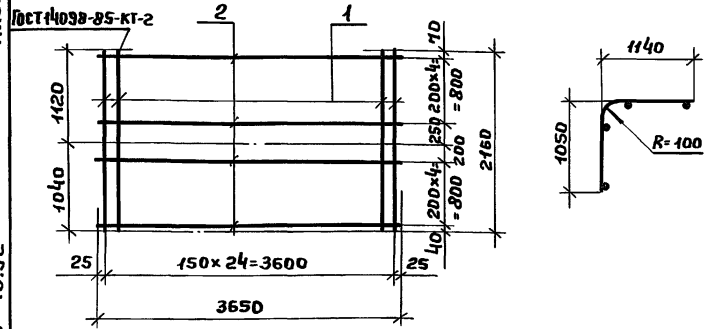
Развертка



Формат	Зона	Поз.	Обозначение	Наименование	Кол.	Примеч.
А4			КЖИ-ТУ2	Документация		
				Технические условия		
				Детали		
Б4	1		КЖИ-69.00.01	А-III-20 ГОСТ 5781-82, l=2160	15	80.0 кг
Б4	2		-02	А-I-8 ГОСТ 5781-82, l=2200	10	8.69 кг

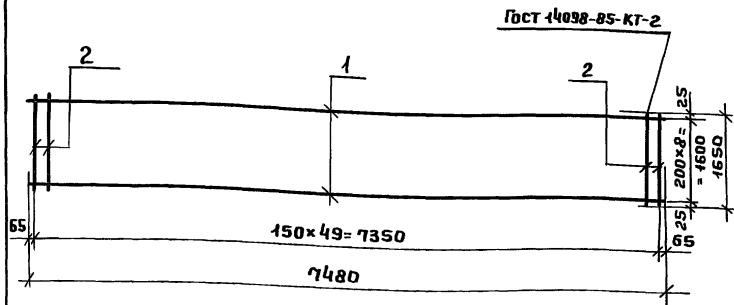
Нач. отд.	Ляут	708-73.92	КЖИ-69.00.0		
Н. контр.	Лифшиц				
Гл. конс.	Ляут				
Гл. спец.	Лифшиц				
Исполн.	Ушкевич				
Сетка		Стандия	Масса	Масштаб	
С21		Р	88.7	—	
		Лист	Листов 1		
		Гипрокоммунстрой г. Москва			

Развертка



Формат	Зона	Поз.	Обозначение	Наименование	Кол.	Примеч.
А4			КЖИ-ТУ2	Документация		
				Технические условия		
				Детали		
Б4	1		КЖИ-70.00.01	А-III-20 ГОСТ 5781-82, l=2160	25	133.4 кг
Б4	2		-02	А-I-8 ГОСТ 5781-82, l=3650	10	14.4 кг

Нач. отд.	Ляут	708-73.92	КЖИ-70.00.0		
Н. контр.	Лифшиц				
Гл. конс.	Ляут				
Гл. спец.	Лифшиц				
Исполн.	Ушкевич				
Сетка		Стандия	Масса	Масштаб	
С22		Р	147.8 кг	—	
		Лист	Листов 1		
		Гипрокоммунстрой г. Москва			



Формат	Зона	Поз.	Обозначение	Наименование	Кол.	Примеч.
А4			КЖИ - ТУ2	<u>Документация</u> Технические условия		
				<u>Детали</u>		
Б4	1		КЖИ-71.00.01	А-I-8 ГОСТ 5781-82, $\ell=7480$	13	38,4 кг
Б4	2		- 02	А-III-16 ГОСТ 5781-82, $\ell=1650$	50	130,4 кг

708 - 73.92

КЖИ-71.00.0

Сетка
с 23

Стация Масса Масштаб

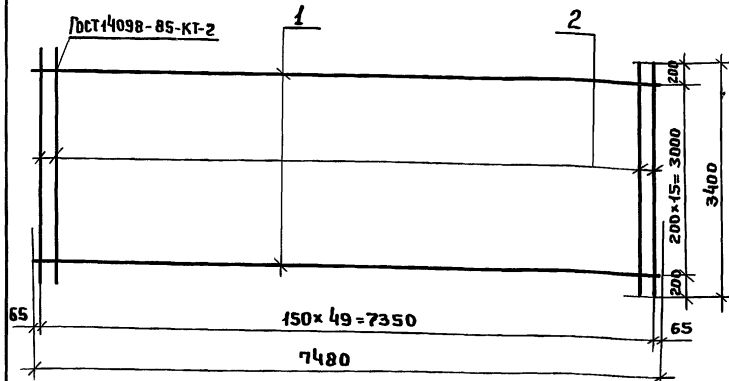
Р 162,8 кг —

Лист Листов 1

Гипрокоммунстрой
г. Москва

Нач. отд.	Ляцп	
Н. Контр.	Лицшиц	
Гл. конст.	Ляцп	
Гл. спец.	Лицшиц	
Исполн.	Ушкевич	

Инв. № подл. Подпись и дата Взам. инв. №



Формат	Зона	Поз.	Обозначение	Наименование	Кол.	Примеч.
А4			КЖИ - ТУ2	<u>Документация</u> Технические условия		
				<u>Детали</u>		
Б4	1		КЖИ-72.00.01	А-I-10 ГОСТ 5781-82, $\ell=7480$	16	73,8 кг
Б4	2		-02	А-III-25 ГОСТ 5781-82, $\ell=3400$	50	634,5 кг

708 - 73.92

КЖИ-72.00.0

Сетка
с 24

Стация Масса Масштаб

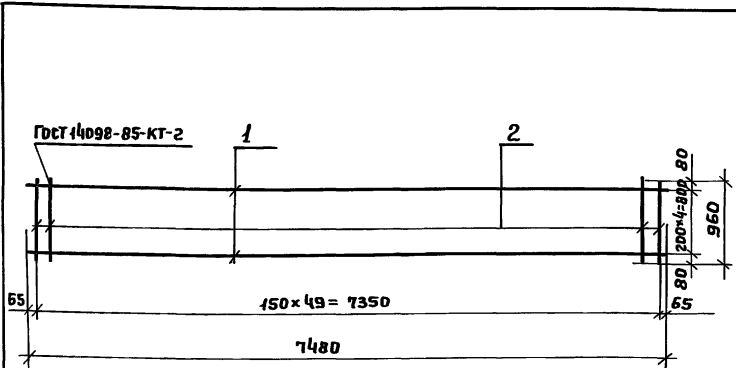
Р 722,3 кг —

Лист Листов 1

Гипрокоммунстрой
г. Москва

Нач. отд.	Ляцп	
Н. Контр.	Лицшиц	
Гл. конст.	Ляцп	
Гл. спец.	Лицшиц	
Исполн.	Ушкевич	

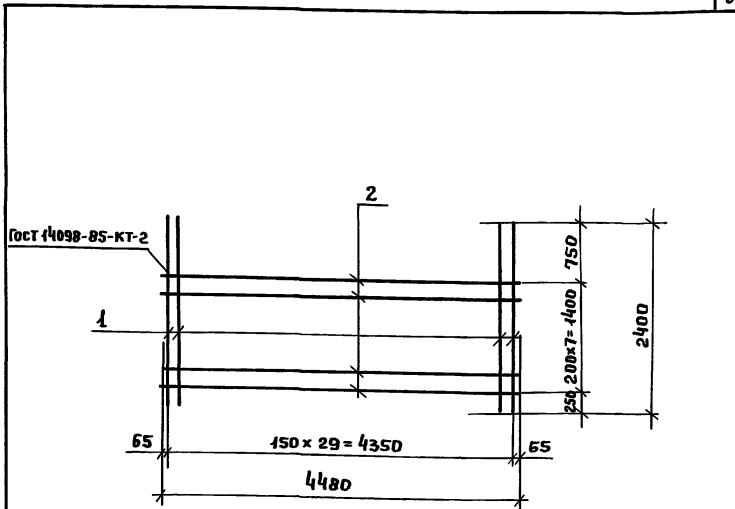
Инв. № подл. Подпись и дата Взам. инв. №



Формат	Зона	Поз.	Обозначение	Наименование	Кол.	Примеч.
А4			КЖИ-ТУ2	Технические условия		
<u>Документация</u>						
<u>Детали</u>						
Б4	1		КЖИ-73.00.01	А-I-8 ГОСТ 5181-82, ℓ=7480	5	14,8 кг
Б4	2		— 02	А-I-10 ГОСТ 5181-82, ℓ=960	50	29,6 кг

Шк. № подл. Подпись и дата Взам. инв. №

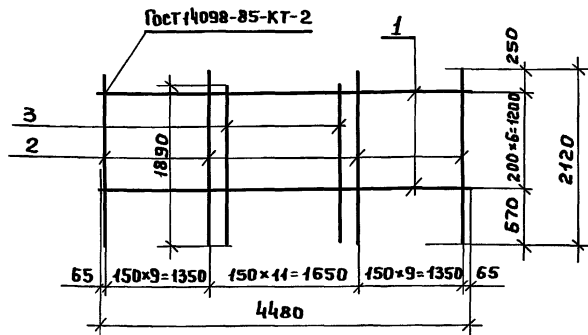
Нач. отд.	Ляут							
Н.Контр.	Лифшиц							
Гл. спец.	Ляут							
Исполн.	Ушкевич							
708-73.92				КЖИ-73.00.0				
Сетка				Стандия	Масса	Масштаб		
С 25				Р	44,4 кг	—		
				Лист	Листов 1			
				Гипрокоммунстрой г. Москва				



Формат	Зона	Поз.	Обозначение	Наименование	Кол.	Примеч.
А4			КЖИ-ТУ2	Технические условия		
<u>Документация</u>						
<u>Детали</u>						
Б4	1		КЖИ-74.00.01	А-III-20 ГОСТ 5181-82, ℓ=2400	30	117,8 кг
Б4	2		— 02	А-I-8 ГОСТ 5181-82, ℓ=4480	8	14,2 кг

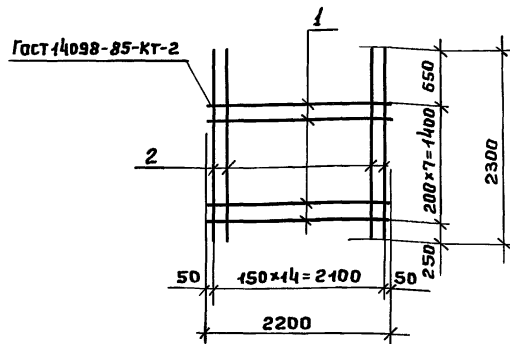
Шк. № подл. Подпись и дата Взам. инв. №

Нач. отд.	Ляут							
Н.Контр.	Лифшиц							
Гл. спец.	Ляут							
Исполн.	Ушкевич							
708-73.92				КЖИ-74.00.0				
Сетка				Стандия	Масса	Масштаб		
С 26				Р	192,0 кг	—		
				Лист	Листов 1			
				Гипрокоммунстрой г. Москва				



Формат	Зона	Поз.	Обозначение	Наименование	Кол.	Примеч.
				<u>Документация</u>		
А4			КЖИ-ТУ2	Технические условия		
				<u>Детали</u>		
Б4	1		КЖИ-75.00.01	А-I-8 ГОСТ 5781-82, ℓ=4480	7	12.4 кг
Б4	2		-02	А-III-20 ГОСТ 5781-82, ℓ=2120	20	104.7 кг
Б4	3		-03	А-III-20 ГОСТ 5781-82, ℓ=1890	10	46.7 кг

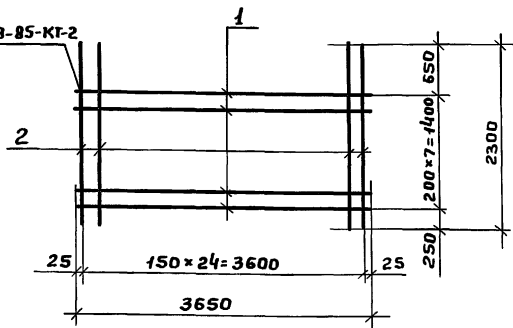
Шк. № подл.	Подпись и дата	Взам. инв. №
	Нач. отд. Лаут	
	Н. Контр. Лифшиц	
	Гл. конст. Лаут	
	Гл. спец. Лифшиц	
	Исполн. Чижкевич	
	708-73.92	КЖИ-75.00.0
	Сетка с 27	Стандия Масса Масштаб
		Р 163.9 кг —
		Лист Листов 1
		Гипрокоммунстрой г. Москва



Формат	Зона	Поз.	Обозначение	Наименование	Кол.	Примеч.
				<u>Документация</u>		
А4			КЖИ-ТУ2	Технические условия		
				<u>Детали</u>		
Б4	1		КЖИ-76.00.01	А-I-8 ГОСТ 5781-82, ℓ=2200	8	7.0 кг
Б4	2		-02	А-III-16 ГОСТ 5781-82, ℓ=2300	15	54.5 кг

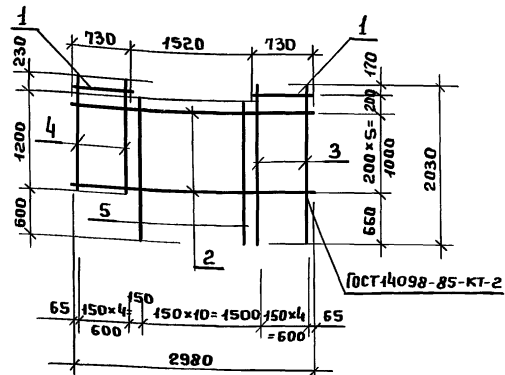
Шк. № подл.	Подпись и дата	Взам. инв. №
	Нач. отд. Лаут	
	Н. Контр. Лифшиц	
	Гл. конст. Лаут	
	Гл. спец. Лифшиц	
	Исполн. Чижкевич	
	708-73.92	КЖИ-76.00.0
	Сетка с 28	Стандия Масса Масштаб
		Р 61.5 кг —
		Лист Листов 1
		Гипрокоммунстрой г. Москва

ГОСТ 14098-85-КТ-2



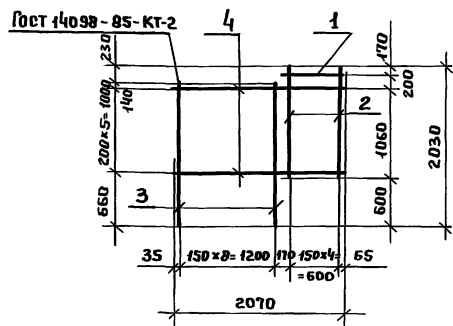
Формат	Зона	Поз.	Обозначение	Наименование	Кол.	Примеч.
Ж				<u>Документация</u>		
			КЖИ-ТУ 2	Технические условия		
				<u>Детали</u>		
Б4	1		КЖИ 77.00.01	А-I-8, ГОСТ 5781-82, ℓ=3650	8	11.5 кг
Б4	2		- 02	А-III-16, ГОСТ 5781-82, ℓ=2300	25	99.8 кг

Ил. №-под.	Исполн.	Лиш.	Исп.	708-73.92	КЖИ-77.00.0	
Нач. отд.	Ляут	Лиш.	Исп.	Сетка С 29	Стандия	
Н. контр.	Ляут	Лиш.	Исп.			Масса
Гл. спец.	Ляут	Лиш.	Исп.			
Исполн.	Ушкевич	Лиш.	Исп.			Р
				Лист	Листов 1	
				Гипрокоммунстрой г. Москва		



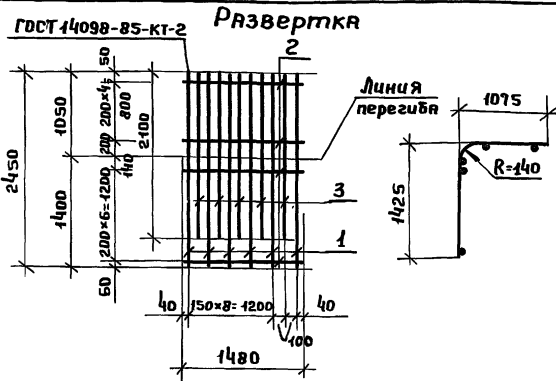
Формат	Зона	Поз.	Обозначение	Наименование	Кол.	Примеч.
Ж				<u>Документация</u>		
			КЖИ-ТУ 2	Технические условия		
				<u>Детали</u>		
Б4	1		КЖИ-78.00.01	А-I-8, ГОСТ 5781-82, ℓ=730	2	0.58 кг
Б4	2		- 02	А-I-8, ГОСТ 5781-82, ℓ=2980	6	7.06 кг
Б4	3		- 03	А-III-16, ГОСТ 5781-82, ℓ=2030	5	16.04 кг
Б4	4		- 04	А-III-16, ГОСТ 5781-82, ℓ=1430	5	11.3 кг
Б4	5		- 05	А-III-16, ГОСТ 5781-82, ℓ=1800	10	28.4 кг

Ил. №-под.	Исполн.	Лиш.	Исп.	708-73.92	КЖИ-78.00.0	
Нач. отд.	Ляут	Лиш.	Исп.	Сетка С 30	Стандия	
Н. контр.	Ляут	Лиш.	Исп.			Масса
Гл. спец.	Ляут	Лиш.	Исп.			
Исполн.	Ушкевич	Лиш.	Исп.			Р
				Лист	Листов 1	
				Гипрокоммунстрой г. Москва		



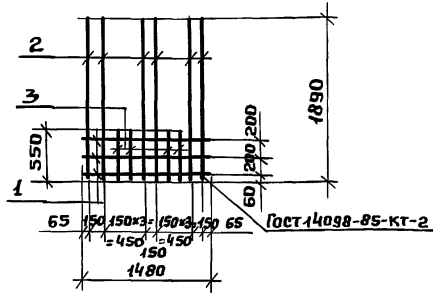
Формат	Зона	Поз.	Обозначение	Наименование	Кол.	Примеч.
				<u>Документация</u>		
А4			КЖИ - ТУ2	Технические условия		
				<u>Детали</u>		
Б4	1		КЖИ- 79.00.01	А-I-8 ГОСТ 5781-82, ℓ- 730	1	0.29 кг
Б4	2		- 02	А-III-16 ГОСТ 5781-82, ℓ-1430	5	11.3 кг
Б4	3		- 03	А-III-16 ГОСТ 5781-82, ℓ-1800	9	25.6 кг
Б4	4		- 04	А-I-8 ГОСТ 5781-82, ℓ-2070	6	4.9 кг

Инв. № подл. Подпись и дата Взам. инв. №	Нач. отд.	Ляут		708-73.92	КЖИ-79.00.0	Стадия	Масса	Масштаб		
	Н.Контр.	Лифшиц								
	Тл. конс.	Ляут		Сетка	Р				42.09 кг	—
	Тл. спец.	Лифшиц								
Исполн.	Ушкевич		С 31	Лист	Листов 1					
				Гипрокоммунстрой г. Москва						



Формат	Зона	Поз.	Обозначение	Наименование	Кол.	Примеч.
				<u>Документация</u>		
А4			КЖИ - ТУ2	Технические условия		
				<u>Детали</u>		
Б4	1		КЖИ 80.00.01	А-III-28, ГОСТ 5781-82, ℓ-2450	6	71.0 кг
Б4	2		- 02	А-I-8, ГОСТ 5781-82, ℓ-1480	12	7.02 кг
Б4	3		- 03	А-III-28, ГОСТ 5781-82, ℓ-2100	5	50.7 кг

Инв. № подл. Подпись и дата Взам. инв. №	Нач. отд.	Ляут		708-73.92	КЖИ-80.00.0	Стадия	Масса	Масштаб			
	Н.Контр.	Лифшиц									
	Тл. конс.	Ляут		Сетка	С 32				Р	128.72 кг	—
	Тл. спец.	Лифшиц									
Исполн.	Ушкевич		С 32	Лист	Листов 1						
				Гипрокоммунстрой г. Москва							



Формат	Зона	Поз.	Обозначение	Наименование	Кол.	Примеч.
А4			КЖИ-ТУ2	Технические условия		
<u>Детали</u>						
Б4	1		КЖИ 81.00.01	А-I-8 ГОСТ 5781-82, ℓ=1480	3	1.75 кг
Б4	2		-02	А-III-22 ГОСТ 5781-82, ℓ=1890	6	33.8 кг
Б4	3		-03	А-III-10 ГОСТ 5781-82, ℓ=550	4	1.36 кг

708-73.92 КЖИ-81.00.0

Сетка С 33

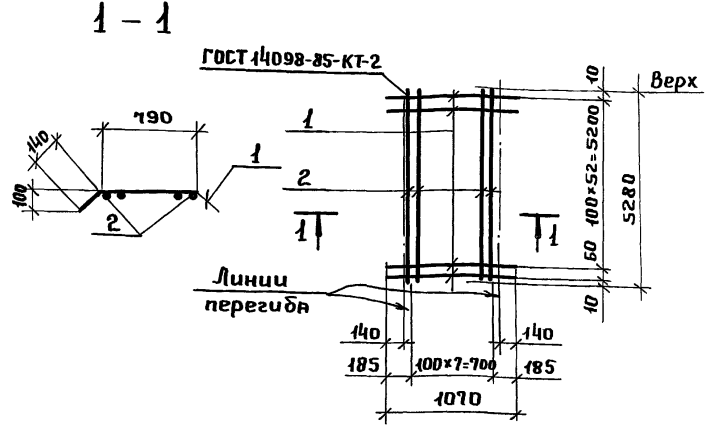
Стандия	Масса	Масштаб
Р	95.91 кг	—

Лист 1 из 1

Гипрокоммунстрой
г. Москва

Шкв. № подл. Подпись и дата Взам. инв.д

Нач. отд. Ляут
Н. Контр. Лифшиц
Гл. Конс. Ляут
Гл. спец. Лифшиц
Исполн. Шершукова



Формат	Зона	Поз.	Обозначение	Наименование	Кол.	Примеч.
А4			КЖИ-ТУ2	Технические условия		
<u>Детали</u>						
Б4	1		КЖИ-82.00.01	Провол. 55В1, ГОСТ 6727-80, ℓ=1070	54	10.8 кг
Б4	2		-02	Провол. 3В1, ГОСТ 6727-80, ℓ=5280	8	4.2 кг

708-73.92 КЖИ-82.00.0

Сетка С-34

Стандия	Масса	Масштаб
Р	150 кг	—

Лист 1 из 1

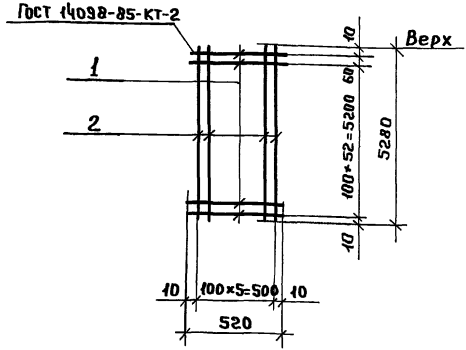
Гипрокоммунстрой
г. Москва

Шкв. № подл. Подпись и дата Взам. инв.д

Нач. отд. Ляут
Н. Контр. Лифшиц
Гл. Конс. Ляут
Гл. спец. Лифшиц
Исполн. Шершукова

Альбом II

Типовой проект 708-73.92



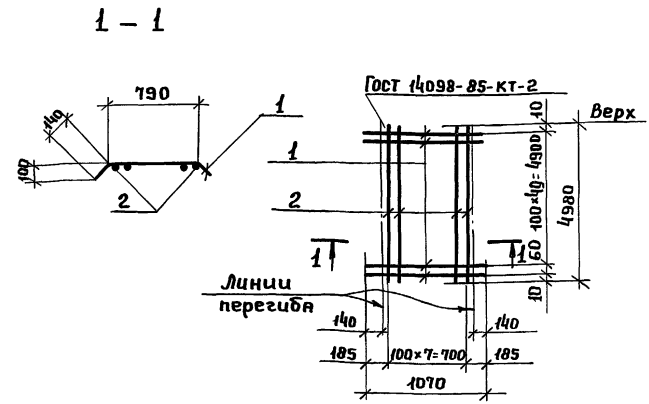
Формат	Зона	Поз.	Обозначение	Наименование	Кол.	Примеч.
				<u>Документация</u>		
A4			КЖИ-ТУ2	Технические условия		
				<u>Детали</u>		
Б4	1		КЖИ-83.00.01	Провол.5581, Гост 6727-80, $\ell=520$	54	51 кг
Б4	2		-02	Провол.381, Гост 6727-80, $\ell=5280$	6	3.1 кг

Инв. № подл. Подпись и дата

Нач. отд. Н. контр.	Ляут Лифшиц				708-73.92	КЖИ-83.00.0		
Л. конст.	Ляут Лифшиц				Сетка С35	Стадия	Масса	Масштаб
Л. спец.	Лифшиц					Р	8.2 кг	-
Исполн.	Шершукова					лист	листов 1	
					Гипрокоммунстрой г. Москва			

Альбом II

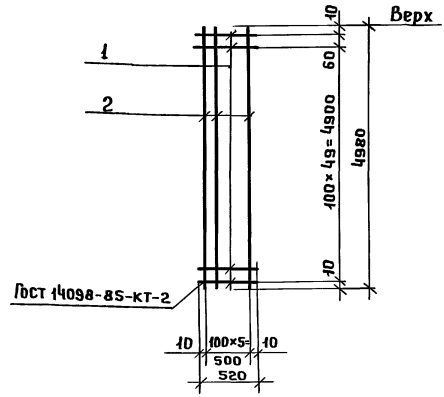
Типовой проект 708-73.92



Формат	Зона	Поз.	Обозначение	Наименование	Кол.	Примеч.
				<u>Документация</u>		
A4			КЖИ-ТУ2	Технические условия		
				<u>Детали</u>		
Б4	1		КЖИ-84.00.01	Провол.5581, Гост 6727-80, $\ell=1070$	54	10.5 кг
Б4	2		-02	Провол.381, Гост 6727-80, $\ell=4980$	8	3.9 кг

Инв. № подл. Подпись и дата

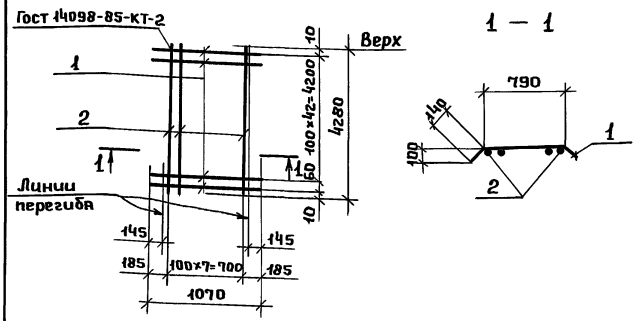
Нач. отд. Н. контр.	Ляут Лифшиц				708-73.92	КЖИ-84.00.0		
Л. конст.	Ляут Лифшиц				Сетка С36	Стадия	Масса	Масштаб
Л. спец.	Лифшиц					Р	14.4 кг	-
Исполн.	Шершукова					лист	листов 1	
					Гипрокоммунстрой г. Москва			



Формат	Зона	Поз.	Обозначение	Наименование	Кол.	Прим.
				<u>Документация</u>		
А4			КЖИ-ТУ 2	Технические условия		
				<u>Детали</u>		
Б4	1		КЖИ- 85.00.01	Провол.5581, Гост 6727-80, ℓ=520	51	5.5 кг
Б4	2		-02	Провол.381, Гост 6727-80, ℓ=498	6	3.0 кг

Шифр чертежа

Ивач.отд.	Ляут	708-73.92	КЖИ-85.00.0			
И.Контр.	Лифшиц		Сетка С 37	Стадия	Масса	Масштаб
Гл.Конст.	Ляут			Р	85 кг	-
Гл.спец.	Лифшиц			Лист	Листов 1	
Исполн.	Шершуква			Гипрокоммунстрой г. Москва		



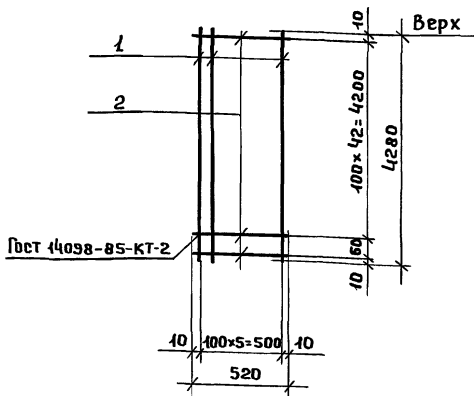
Формат	Зона	Поз.	Обозначение	Наименование	Кол.	Прим.
				<u>Документация</u>		
А4			КЖИ-ТУ 2	Технические условия		
				<u>Детали</u>		
Б4	1		КЖИ-86.00.01	Провол.481 Гост 6727-80, ℓ=4070	44	6.6 кг
Б4	2		-02	Провол.381 Гост 6727-80, ℓ=4280	8	3.4 кг

Шифр чертежа

Ивач.отд.	Ляут	708-73.92	КЖИ-86.00.0			
И.Контр.	Лифшиц		Сетка С 38	Стадия	Масса	Масштаб
Гл.Конст.	Ляут			Р	10.0 кг	-
Гл.спец.	Лифшиц			Лист	Листов 1	
Исполн.	Шершуква			Гипрокоммунстрой г. Москва		

Альбом II

Типовой проект 708-73.92



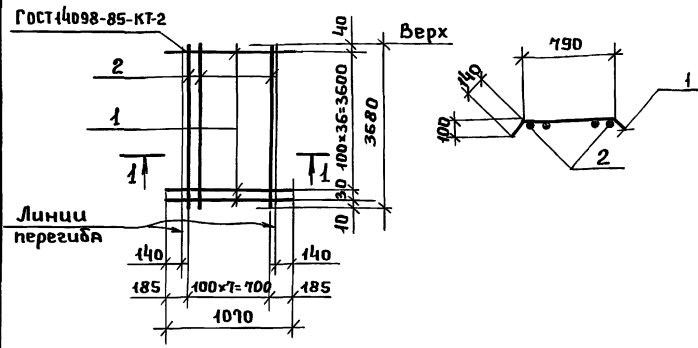
Формат	Зона	Поз.	Обозначение	Наименование	Кол.	Примеч.
<u>Документация</u>						
A4			КЖИ-ТУ2	Технические условия		
<u>Детали</u>						
Б4	1		КЖИ-87.00.01	Провол.3В1, ГОСТ 6727-80, l=4280	6	2.5 кг
Б4	2		-02	Провол.4В1, ГОСТ 6727-80, l=520	44	3.3 кг

Инв. № проекта Подпись и дата, Взам. инв. №

Нач. отд.	Ляут		708-73.92	КЖИ-87.00.0		
Н. контр.	Лифшиц					
Гл. спец.	Лифшиц					
Исполн.	Шершукба					
Сетка			Стандия	Масса	Масштаб	
с 39			Р	5.8 кг	-	
			Лист	Листов 1		
			Гипрокоммунстрой г. Москва			

Альбом II

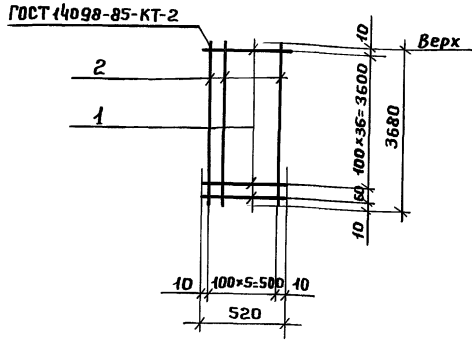
Типовой проект 708-73.92



Формат	Зона	Поз.	Обозначение	Наименование	Кол.	Прим.
<u>Документация</u>						
A4			КЖИ-ТУ2	Технические условия		
<u>Детали</u>						
Б4	1		КЖИ-88.00.01	Провол.4В1, ГОСТ 6727-80, l=1070	38	5.1 кг
Б4	2		-02	Провол.3В1, ГОСТ 6727-80, l=3680	8	4.5 кг

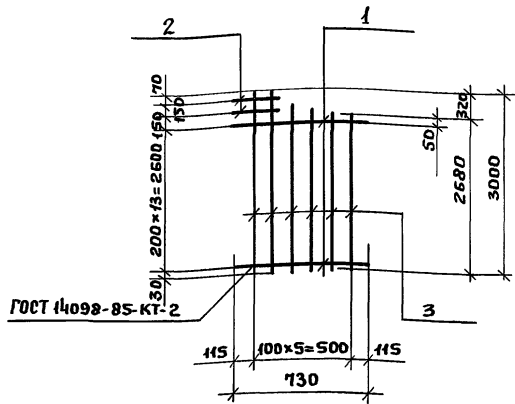
Инв. № проекта Подпись и дата, Взам. инв. №

Нач. отд.	Ляут		708-73.92	КЖИ-88.00.0		
Н. контр.	Лифшиц					
Гл. спец.	Лифшиц					
Исполн.	Шершукба					
Сетка			Стандия	Масса	Масштаб	
с 40			Р	10.2 кг	-	
			Лист	Листов 1		
			Гипрокоммунстрой г. Москва			



Формат	Зона	Поз.	Обозначение	Наименование	Кол.	Прим.
А4			КЖИ-ТУ2	<u>Документация</u> Технические условия		
				<u>Детали</u>		
Б4	1		КЖИ-89.00.01	Провод 4В1 ГОСТ 6727-80, $\ell=520$	38	2.9 кг
Б4	2		-02	Провод 3В1 ГОСТ 6727-80, $\ell=3680$	6	2.2 кг

Нач. отд.	Ляут			708-73.92	КЖИ-89.00.0		
Н. Контр.	Лифшиц			Сетка с41	Стадия	Масса	Масштаб
Гл. конст.	Ляут				Р	5.1 кг	-
Гл. спец.	Лифшиц				Лист	Листов 1	
Исполн.	Шершукова			Гипрокоммунстрой г. Москва			

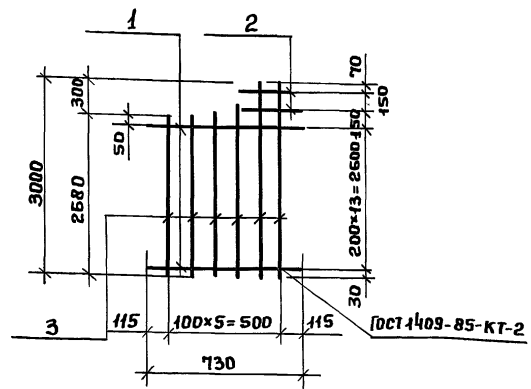


Формат	Зона	Поз.	Обозначение	Наименование	Кол.	Прим.
А4			КЖИ-ТУ2	<u>Документация</u> Технические условия		
				<u>Детали</u>		
Б4	1		КЖИ-90.00.01	А-I-6 ГОСТ 5781-82, $\ell=730$	14	2.3 кг
Б4	2		-02	А-I-6 ГОСТ 5781-82, $\ell=230$	2	0.1 кг
Б4	3		-03	А-I-8 ГОСТ 5781-82, $\ell=3000$	6	9.0 кг

Нач. отд.	Ляут			708-73.92	КЖИ-90.00.0		
Н. Контр.	Лифшиц			Сетка с42	Стадия	Масса	Масштаб
Гл. конст.	Ляут				Р	9.4 кг	-
Гл. спец.	Лифшиц				Лист	Листов 1	
Исполн.	Шершукова			Гипрокоммунстрой г. Москва			

Альбом II

Типовой проект 708-73.92

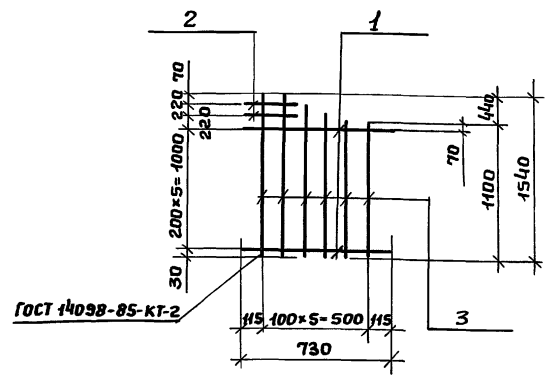


Формат	Зона	Поз.	Обозначение	Наименование	Кол.	Прим.
A4			КЖИ-ТУ2	Технические условия		
<u>Детали</u>						
Б4	1		КЖИ-91.00.01	А-I-Б, ГОСТ 5781-82, $\ell = 730$	14	2.3 кг
Б4	2		-02	А-I-Б, ГОСТ 5781-82, $\ell = 230$	2	0.1 кг
Б4	3		-03	А-I-В, ГОСТ 5781-82, $\ell = 3000$	6	7.0 кг

Ил. отд.	Ляут								
Н.Контр.	Лифшиц								
Гл. конс.	Ляут								
Гл. спец.	Лифшиц								
Исполн.	Шершукова								
			708-73.92	КЖИ-91.00.0					
			Сетка с 42 ^А	Стация	Масса	Масштаб			
				Р	9.4 кг	-			
				лист	Листов 1				
				Гипрокоммунстрой г. Москва					

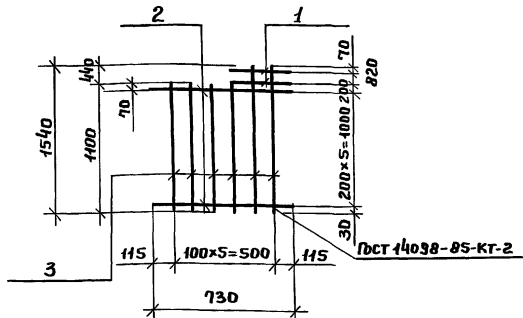
Альбом II

Типовой проект 708-73.92



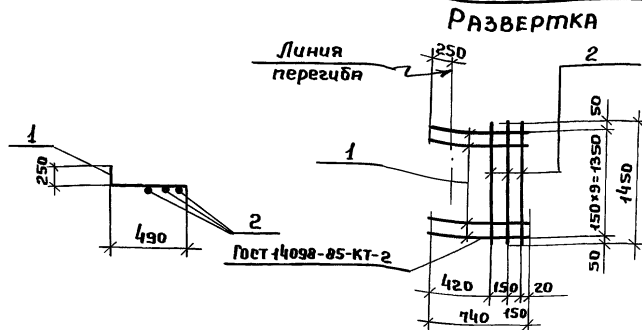
Формат	Зона	Поз.	Обозначение	Наименование	Кол.	Прим.
A4			КЖИ-ТУ2	Технические условия		
<u>Детали</u>						
Б4	1		КЖИ-92.00.01	А-I-Б, ГОСТ 5781-82, $\ell = 730$	6	0.97 кг
Б4	2		-02	А-I-Б, ГОСТ 5781-82, $\ell = 230$	2	0.1 кг
Б4	3		-03	А-I-В, ГОСТ 5781-82, $\ell = 1540$	6	3.6 кг

Ил. отд.	Ляут								
Н.Контр.	Лифшиц								
Гл. конс.	Ляут								
Гл. спец.	Лифшиц								
Исполн.	Шершукова								
			708-73.92	КЖИ-92.00.0					
			Сетка с 43	Стация	Масса	Масшт.			
				Р	4.6 кг	-			
				лист	Листов 1				
				Гипрокоммунстрой г. Москва					



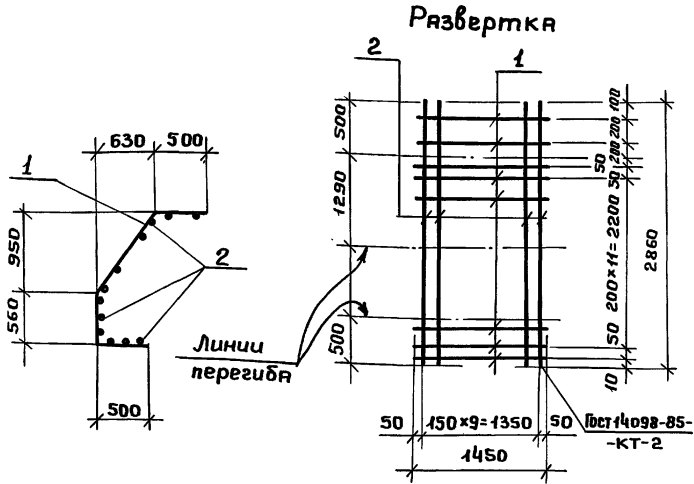
Формат	Зона	Поз.	Обозначение	Наименование	Кол.	Прим.
				<u>Документация</u>		
А4			КЖИ-ТУ2	Технические условия		
				<u>Детали</u>		
Б4	1		КЖИ-93.00.01	А-I-6, Гост 5781-82, $\ell = 730$	6	0.97 кг
Б4	2		-02	А-I-6, Гост 5781-82, $\ell = 230$	2	0.1 кг
Б4	3		-03	А-I-8, Гост 5781-82, $\ell = 1540$	6	3.6 кг

Нач. отд.	Ляут				708-73.92	КЖИ-93.00.0			
Н. Конст.	Лифшиц								
Гл. конст.	Ляут								
Гл. спец.	Лифшиц								
Исполн.	Шершукова								
					Сетка		Стадия	Масштаб	
					с 43 ^а		Р	4.6 кг	-
							Лист	Листов 1	
							Гипрокоммунстрой г. Москва		



Формат	Зона	Поз.	Обозначение	Наименование	Кол.	Прим.
				<u>Документация</u>		
А4			КЖИ-ТУ2	Технические условия		
				<u>Детали</u>		
Б4	1		КЖИ-94.00.01	А-III-10, Гост 5781-82, $\ell = 740$	10	4.5 кг
Б4	2		-02	Пров. 581, Гост 6727-80, $\ell = 1450$	3	0.8 кг

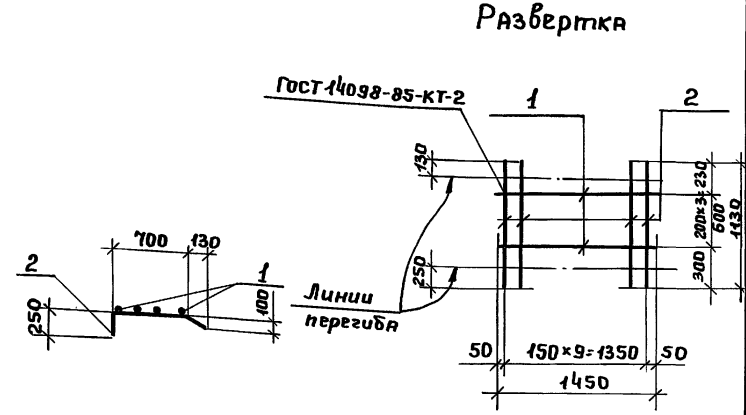
Нач. отд.	Ляут				708-73.92	КЖИ-94.00.0			
Н. Конст.	Лифшиц								
Гл. конст.	Ляут								
Гл. спец.	Лифшиц								
Исполн.	Шершукова								
					Сетка		Стадия	Масштаб	
					с 44		Р	5.3 кг	-
							Лист	Листов 1	
							Гипрокоммунстрой г. Москва		



Формат	Зона	Поз.	Обозначение	Наименование	Кол.	Прим.
			<u>Документация</u>			
A4			КЖИ-ТУ2	Технические условия		
			<u>Детали</u>			
B4	1		КЖИ-95.00.04	5 В1 ГОСТ 6727-80, $\ell=1450$	16	3.14 кг
B4	2		-02	A-III-12 ГОСТ 5781-82, $\ell=2860$	10	25.4 кг

Нач. отд.	Ляут		708-73.92	КЖИ-95.00.0		
Н.Контр.	Лицшиц					
Гл.Конст.	Ляут					
Гл.спец.	Лицшиц					
Исполн.	Шершуква					
			Сетка с 45	Стадия	Масса	Масштаб
				Р	28.54 кг	-
				Лист	Листов 1	
				Гипрокоммунстрой г. Москва		

Инв. № подл. Подпись и дата Взам. инв. №

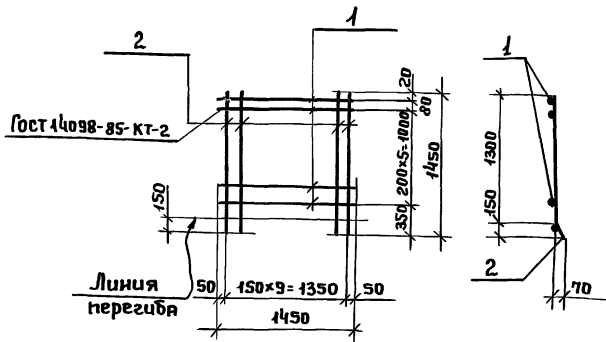


Формат	Зона	Поз.	Обозначение	Наименование	Кол.	Прим.
			<u>Документация</u>			
A4			КЖИ-ТУ2	Технические условия		
			<u>Детали</u>			
B4	1		КЖИ-96.00.04	Провол. 5В1, ГОСТ 6727-80, $\ell=1450$	4	4.2 кг
B4	2		-02	A-III-10, ГОСТ 5781-82, $\ell=1430$	10	6.7 кг

Нач. отд.	Ляут		708-73.92	КЖИ-96.00.0		
Н.Контр.	Лицшиц					
Гл.Конст.	Ляут					
Гл.спец.	Лицшиц					
Исполн.	Шершуква					
			Сетка с 46	Стадия	Масса	Масштаб
				Р	19 кг	-
				Лист	Листов 1	
				Гипрокоммунстрой г. Москва		

Инв. № подл. Подпись и дата Взам. инв. №

Развертка

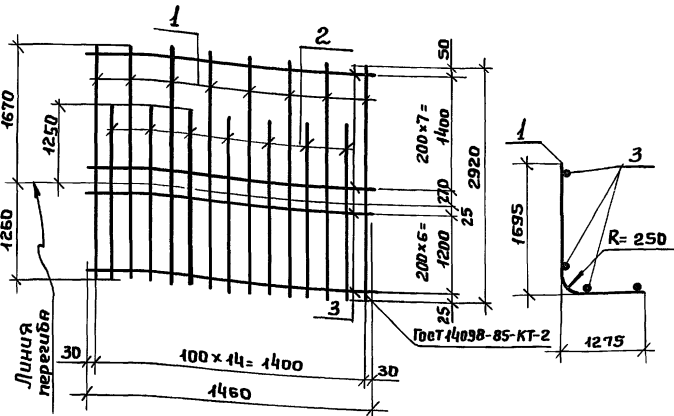


Формат	Зона	Поз.	Обозначение	Наименование	Кол.	Примеч.
А4			КЖИ-ТУ2	Технические условия		
<u>Детали</u>						
Б4	1		КЖИ-97.00.01	Проб.4в1, ГОСТ 6727-80, $\ell=1450$	7	1.7 кг
Б4	2		-02	А-III-Б, ГОСТ 5781-82, $\ell=1450$	10	2.9 кг

Шифр поэтаж. Подпись и дата

Нач. отд. <i>Ляут</i>	708-73.92	КЖИ-97.00.0		
Н. Контр. <i>Лифшиц</i>	Сетка с 47	Стадия	Масса	Масштаб
Гл. Конст. <i>Ляут</i>		Р	46 кг	-
Гл. спец. <i>Лифшиц</i>		Лист	Листов 1	
Исполн. <i>Шершукова</i>		Гипрокоммунстрой г. Москва		

Развертка

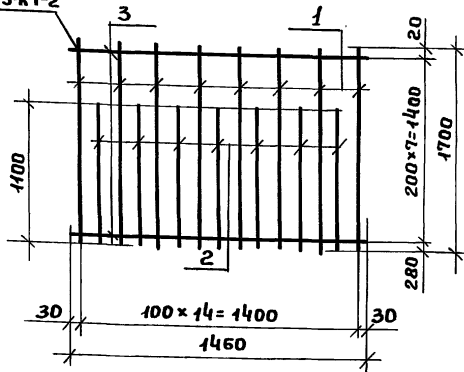


Формат	Зона	Поз.	Обозначение	Наименование	Кол.	Прим.
А4			КЖИ-ТУ2	Технические условия		
<u>Детали</u>						
Б4	1		КЖИ-98.00.01	А-III-25, ГОСТ 5781-82, $\ell=2920$	8	89.9 кг
Б4	2		-02	А-III-25, ГОСТ 5781-82, $\ell=2500$	7	67.4 кг
Б4	3		-03	А-I-8, ГОСТ 5781-82, $\ell=1460$	15	8.7 кг

Шифр поэтаж. Подпись и дата

Нач. отд. <i>Ляут</i>	708-73.92	КЖИ-98.00.0		
Н. Контр. <i>Лифшиц</i>	Сетка с 48	Стадия	Масса	Масштаб
Гл. Конст. <i>Ляут</i>		Р	166.0 кг	-
Гл. спец. <i>Лифшиц</i>		Лист	Листов 1	
Исполн. <i>Шершукова</i>		Гипрокоммунстрой г. Москва		

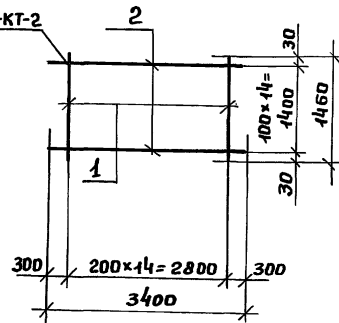
ГОСТ 14098-85-КТ-2



Формат	Зона	Поз.	Обозначение	Наименование	Кол.	Прим.
				<u>Документация</u>		
А4			КЖИ-ТУ 2	Технические условия		
				<u>Детали</u>		
Б4	1		КЖИ-99.00.01	А-III-16 ГОСТ 5781-82, $\ell=1700$	8	21.5 кг
Б4	2		-02	А-III-16 ГОСТ 5781-82, $\ell=1100$	7	12.2 кг
Б4	3		-03	А-I-8 ГОСТ 5781-82, $\ell=1460$	8	4.6 кг

Иач.отд.	Ляут	<i>[Signature]</i>	708-73.92	КЖИ-99.00.0		
Н.Контр.	Лифшиц	<i>[Signature]</i>				
Гл.Конс.	Ляут	<i>[Signature]</i>				
Гл.спец.	Лифшиц	<i>[Signature]</i>				
Исполн.	Шершукбаев	<i>[Signature]</i>				
Сетка с 49			Стая	Масса	Масштаб	
			Р	38.3кг	-	
			Лист	Листов 1		
			Гипрокоммунстрой г. Москва			

ГОСТ 14098-85-КТ-2

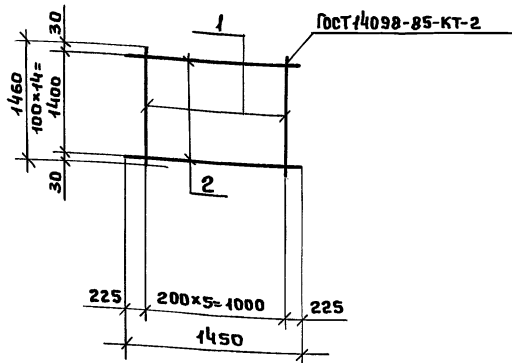


Формат	Зона	Поз.	Обозначение	Наименование	Кол.	Прим.
				<u>Документация</u>		
А4			КЖИ-ТУ 2	Технические условия		
				<u>Детали</u>		
Б4	1		КЖИ-100.00.01	А-I-8 ГОСТ 5781-82, $\ell=1460$	15	7.5 кг
Б4	2		-02	А-III-22 ГОСТ 5781-82, $\ell=3400$	15	129.6 кг

Иач.отд.	Ляут	<i>[Signature]</i>	708-73.92	КЖИ-100.00.0		
Н.Контр.	Лифшиц	<i>[Signature]</i>				
Гл.Конс.	Ляут	<i>[Signature]</i>				
Гл.спец.	Лифшиц	<i>[Signature]</i>				
Исполн.	Шершукбаев	<i>[Signature]</i>				
Сетка с 50			Стая	Масса	Масштаб	
			Р	137.1кг	-	
			Лист	Листов 1		
			Гипрокоммунстрой г. Москва			

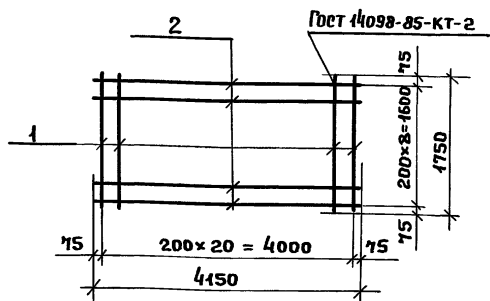
Формат	Зона	Поз.	Обозначение	Наименование	Кол.	Примеч.
				<u>Документация</u>		
А4			КЖИ-ТУ2	Технические условия		
				<u>Детали</u>		
Б4	1		КЖИ-104.00.01	А-I-8, ГОСТ 5781-82, $\ell=1460$	6	2.3 кг
Б4	2		- 02	А-III-16, ГОСТ 5781-82, $\ell=1450$	15	33,0 кг

Нач. отд.	Ляут	708-73.92	КЖИ-104.00.0		
Н.Контр.	Лифшиц				
Гл. Конс.	Ляут				
Гл. спец.	Лифшиц	Сетка	Стадия	Масса	Масштаб
Исполн.	Шершуква	С 51	Р	35,3 кг	-
			Лист	Листов 1	
			Гипрокоммунстрой г. Москва		

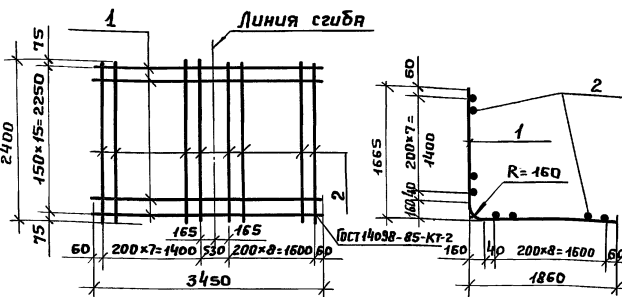


Формат	Зона	Поз.	Обозначение	Наименование	Кол.	Прим.
				<u>Документация</u>		
А4			КЖИ-ТУ2	Технические условия		
				<u>Детали</u>		
Б4	1		КЖИ-102.00.01	А-III-12, ГОСТ 5781-82, $\ell=1750$	21	32,6 кг
Б4	2		- 02	А-III-12, ГОСТ 5781-82, $\ell=1450$	9	33,2 кг

Нач. отд.	Ляут	708-73.92	КЖИ-102.00.0		
Н.Контр.	Лифшиц				
Гл. Конс.	Ляут				
Гл. спец.	Лифшиц	Сетка	Стадия	Масса	Масштаб
Исполн.	Шершуква	С 52	Р	65,8 кг	-
			Лист	Листов 1	
			Гипрокоммунстрой г. Москва		



Развертка

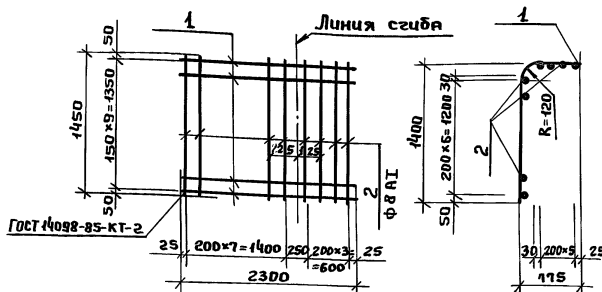


Формат	Зона	Поз.	Обозначение	Наименование	Кол.	Прим.
				<u>Документация</u>		
А4			КЖИ-ТУ2	Технические условия		
				<u>Детали</u>		
Б4	1		КЖИ-103.00.01	А-III-16 ГОСТ 5781-82, $\ell=3450$	46	87.0 кг
Б4	2		-02	А-I-8 ГОСТ 5781-82, $\ell=2400$	17	16.1 кг

Шиф. № подл. Подпись и дата Взята инж.И.

Инач. отд.	Лаут		708-73.92	КЖИ-103.00.0	Стадия	Масса	Масштаб
И. Контр.	Лифшиц				Р	103,1 кг	-
Ил. Конс.	Лаут		Сетка С53	Лист	Листов 1	Гипрокоммунстрой г. Москва	
Ил. спец.	Лифшиц						
Исполн.	Шершукова						

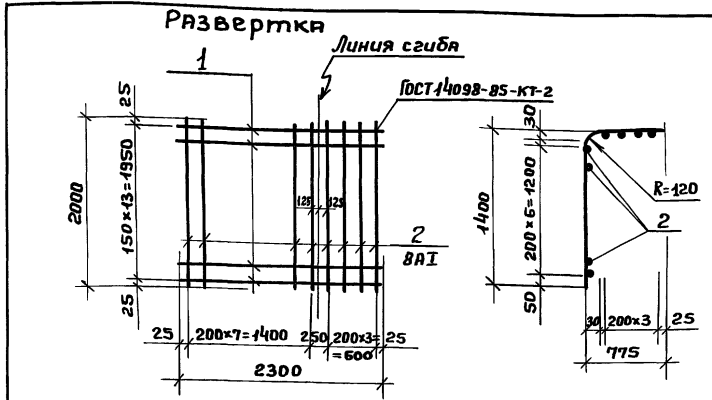
Развертка



Формат	Зона	Поз.	Обозначение	Наименование	Кол.	Прим.
				<u>Документация</u>		
А4			КЖИ-ТУ2	Технические условия		
				<u>Детали</u>		
Б4	1		КЖИ-104.00.01	А-III-12 ГОСТ 5781-82, $\ell=2300$	40	20.4 кг
Б4	2		-02	А-I-8, ГОСТ 5781-82, $\ell=1450$	12	6.9 кг

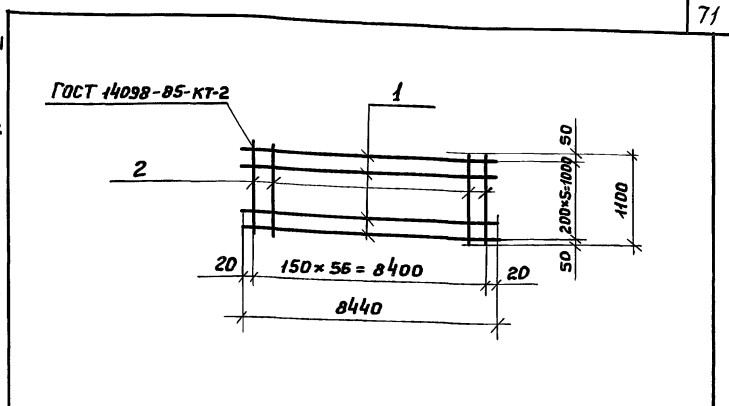
Шиф. № подл. Подпись и дата Взята инж.И.

Инач. отд.	Лаут		708-73.92	КЖИ-104.00.0	Стадия	Масса	Масштаб
И. Контр.	Лифшиц				Р	273 кг	-
Ил. Конс.	Лаут		Сетка С54	Лист	Листов 1	Гипрокоммунстрой г. Москва	
Ил. спец.	Лифшиц						
Исполн.	Шершукова						



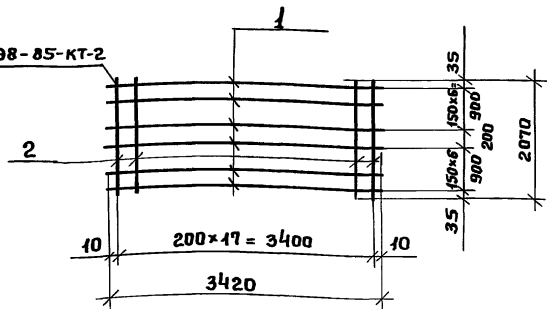
Формат	Зона	Поз.	Обозначение	Наименование	Кол.	Прим.
A4			КЖИ-ТУ2	Технические условия		
<u>Документация</u>						
<u>Детали</u>						
Б4	1		КЖИ-105.00.01	А-III-12, ГОСТ 5781-82, $\ell=2300$	14	28,5 кг
Б4	2		-02	А-I-8, ГОСТ 5781-82, $\ell=2000$	12	9,5 кг

Нач. отд.	Лягут	708-73.92	КЖИ-105.00.0		
Н. Контр.	Лифшиц		Стандия	Мясса	Масштаб
Ин. Конс.	Лягут	Сетка С 55	Р	38,0 кг	—
Ин. спец.	Лифшиц		Лист	Листов 1	
Исполн.	Шершукова	Гипрокоммунстрой г. Москва			



Формат	Зона	Поз.	Обозначение	Наименование	Кол.	Прим.
A4			КЖИ-ТУ2	Технические условия		
<u>Документация</u>						
<u>Детали</u>						
Б4	1		КЖИ-106.00.01	А-I-8, ГОСТ 5781-82, $\ell=8440$	6	20,1 кг
Б4	2		-02	А-III-12, ГОСТ 5781-82, $\ell=1100$	57	55,0 кг

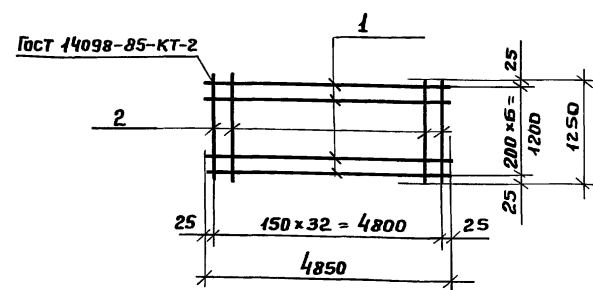
Нач. отд.	Лягут	708-73.92	КЖИ-106.00.0		
Н. Контр.	Лифшиц		Стандия	Мясса	Масштаб
Ин. Конс.	Лягут	Сетка С 56	Р	75,1 кг	—
Ин. спец.	Лифшиц		Лист	Листов 1	
Исполн.	Шершукова	Гипрокоммунстрой г. Москва			



Формат	Зона	Поз.	Обозначение	Наименование	Кол.	Прим.
				<u>Документация</u>		
A4			КЖИ-ТУ2	Технические условия		
				<u>Детали</u>		
Б4	1		КЖИ-107.00.01	A-III-12, ГОСТ 5781-82, l=3420	14	42.5 кг
Б4	2		- 02	A-I-8, ГОСТ 5781-82, l=2070	18	44.9 кг

Инв. № табл. Подпись и дата Взам. инв. №

Нач. отд.	Ляут			708-73.92	КЖИ-107.00.0		
Н. Констр.	Лифшиц			Сетка С 57	Стандия	Масса	Масштаб
Н. Конст.	Ляут				Р	57.4 кг	-
Гл. спец.	Лифшиц				Лист	Листов 1	
Исполн.	Шершукова				Гипрокоммунстрой г. Москва		

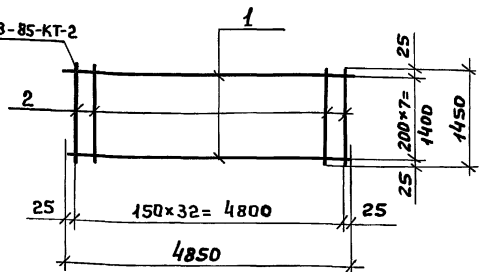


Формат	Зона	Поз.	Обозначение	Наименование	Кол.	Прим.
				<u>Документация</u>		
A4			КЖИ-ТУ2	Технические условия		
				<u>Детали</u>		
Б4	1		КЖИ-108.00.01	A-I-8, ГОСТ 5781-82, l=4850	7	13.2 кг
Б4	2		- 02	A-III-12, ГОСТ 5781-82, l=1850	33	36.8 кг

Инв. № табл. Подпись и дата Взам. инв. №

Нач. отд.	Ляут			708-73.92	КЖИ-108.00.0		
Н. Констр.	Лифшиц			Сетка С 58	Стандия	Масса	Масштаб
Н. Конст.	Ляут				Р	50.0 кг	-
Гл. спец.	Лифшиц				Лист	Листов 1	
Исполн.	Шершукова				Гипрокоммунстрой г. Москва		

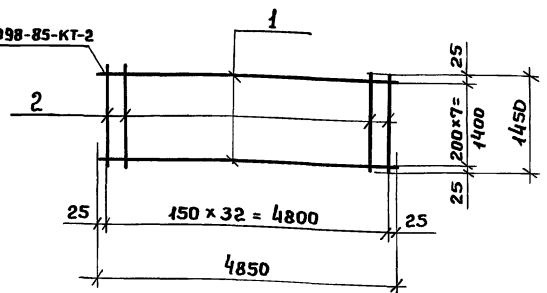
Типовой проект 708-73.92 Альбом II



Формат	Зона	Поз.	Обозначение	Наименование	Кол.	Прим.
А4			КЖИ-ТУ 2	<u>Документация</u>		
				Технические условия		
<u>Детали</u>						
Б4	1		КЖИ-109.00.01	А-I-6, ГОСТ 5781-82, $\ell=4850$	8	8.5 кг
Б4	2		- 02	А-III-8, ГОСТ 5781-82, $\ell=1450$	33	18.9 кг

Инв. № подл. Подпись и дата	Нач. отд.	Ляут	708-73.92	КЖИ-109.00.0	Стандия	Масса	Масштаб
	Н.Контр.	Лифшиц					
	Гл. конст.	Ляут					
	Гл. спец.	Лифшиц					
Исполн.	Шершукова	Сетка	Р	27.4 кг	—		
		С 59	лист	листов 1			
			Гипрокоммунстрой г. Москва				

Типовой проект 708-73.92 Альбом II

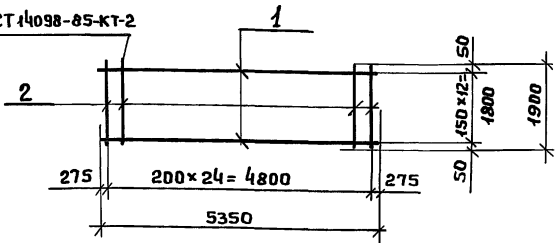


Формат	Зона	Поз.	Обозначение	Наименование	Кол.	Прим.
А4			КЖИ-ТУ 2	<u>Документация</u>		
				Технические условия		
<u>Детали</u>						
Б4	1		КЖИ-112.00.1	А-I-6, ГОСТ 5781-82, $\ell=4850$	8	8.5 кг
Б4	2		- 112.00.2	А-III-12, ГОСТ 5781-82, $\ell=1450$	33	42.6 кг

Инв. № подл. Подпись и дата	Нач. отд.	Ляут	708-73.92	КЖИ-110.00.0	Стандия	Масса	Масштаб
	Н.Контр.	Лифшиц					
	Гл. конст.	Ляут					
	Гл. спец.	Лифшиц					
Исполн.	Шершукова	Сетка	Р	51.1 кг	—		
		С 60	лист	листов 1			
			Гипрокоммунстрой г. Москва				

400092-02 74

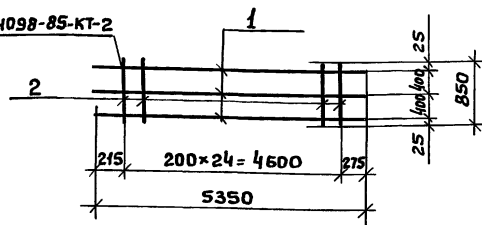
ГОСТ 14098-85-КТ-2



Формат	Эдрия	Поз.	Обозначение	Наименование	Кол.	Прим.
<u>Документация</u>						
A4			КЖИ-ТУ2	Технические условия		
<u>Детали</u>						
Б4	1		КЖИ-111.00.01	А-III-20, ГОСТ 5781-82, ρ=5350	13	172.0 кг
Б4	2		- 02	А-I-10, ГОСТ 5781-82, ρ=1900	25	29.8 кг

Илч. отд.	Ляутт	<i>[Signature]</i>	708-73.92	КЖИ-111.00.0		
Н. контр.	Лифшиц	<i>[Signature]</i>				
Гл. конс.	Ляутт	<i>[Signature]</i>				
Гл. спец.	Лифшиц	<i>[Signature]</i>				
Исполн.	Шершукова	<i>[Signature]</i>				
Сетка С 61			Стадия	Масса	Масштаб	
			Р	201.3 кг	-	
			Лист	Листов 1		
			Гипрокоммунстрой г. Москва			

ГОСТ 14098-85-КТ-2



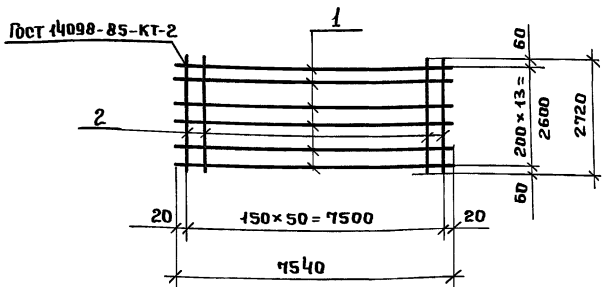
Формат	Эдрия	Поз.	Обозначение	Наименование	Кол.	Прим.
<u>Документация</u>						
A4			КЖИ-ТУ2	Технические условия		
<u>Детали</u>						
Б4	1		КЖИ-112.00.01	А-III-20, ГОСТ 5781-82, ρ=5350	3	39.5 кг
Б4	2		- 02	А-I-10, ГОСТ 5781-82, ρ=850	25	12.9 кг

Илч. отд.	Ляутт	<i>[Signature]</i>	708-73.92	КЖИ-112.00.0		
Н. контр.	Лифшиц	<i>[Signature]</i>				
Гл. конс.	Ляутт	<i>[Signature]</i>				
Гл. спец.	Лифшиц	<i>[Signature]</i>				
Исполн.	Шершукова	<i>[Signature]</i>				
Сетка С 62			Стадия	Масса	Масштаб	
			Р	52.4 кг	-	
			Лист	Листов 1		
			Гипрокоммунстрой г. Москва			

Альбом II

708-73.92

Типовой проект



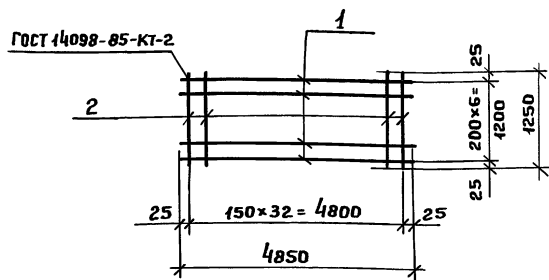
Формат	Зона	Поз.	Обозначение	Наименование	Кол.	Прим.
А4			<u>Документация</u>			
			КЖИ-ТУ 2	Технические условия		
			<u>Детали</u>			
Б4	1	КЖИ-113.00.01	А-I-8, ГОСТ 5181-82, $\ell=1540$	14	42.0 кг	
Б4	2	-02	А-III-16, ГОСТ 5181-82, $\ell=2720$	71	220.0 кг	

Инв. № тех. усл.	Подпись и дата	Взам. инв. №	708-73.92			КЖИ-113.00.0		
Инж. отд.	Ляут		Сетка с 63	Стандия	Масса	Масштаб		
Н.Контр.	Лифшиц			Р	262.0 кг	-		
Гл. конст.	Ляут			Лист	Листов 1			
Гл. спец.	Лифшиц			Гипрокоммунстрой г. Москва				
Исполн.	Щершукова							

Альбом II

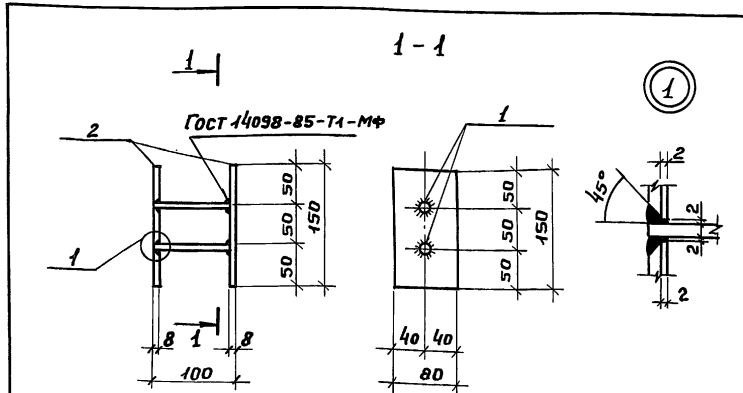
708-73.92

Типовой проект



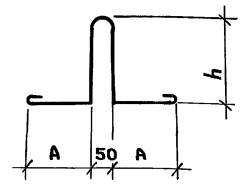
Формат	Зона	Поз.	Обозначение	Наименование	Кол.	Прим.
А4			<u>Документация</u>			
			КЖИ-ТУ 2	Технические условия		
			<u>Детали</u>			
Б4	1	КЖИ-114.00.01	А-I-8, ГОСТ 5181-82, $\ell=1850$	7	13.2 кг	
Б4	2	-02	А-III-16, ГОСТ 5181-82, $\ell=1250$	33	66.0 кг	

Инв. № тех. усл.	Подпись и дата	Взам. инв. №	708-73.92			КЖИ-114.00.0		
Инж. отд.	Ляут		Сетка с 64	Стандия	Масса	Масштаб		
Н.Контр.	Лифшиц			Р	792 кг	-		
Гл. конст.	Ляут			Лист	Листов 1			
Гл. спец.	Лифшиц			Гипрокоммунстрой г. Москва				
Исполн.	Щершукова							



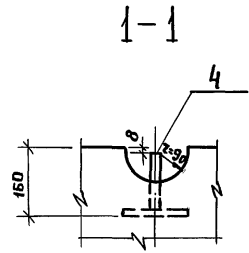
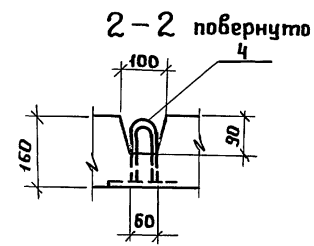
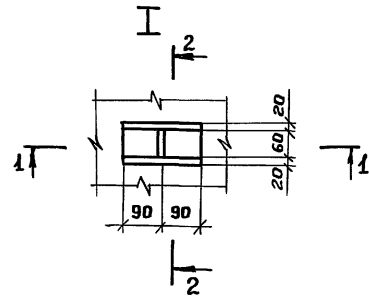
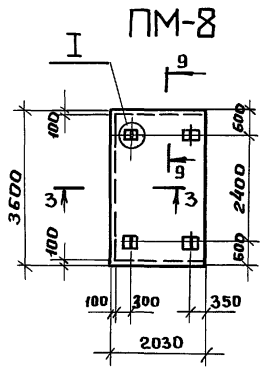
Формат	Зона	Поз.	Обозначение	Наименование	Кол.	Прим.
A4			КЖИ-ту2	<u>Документация</u>		
				Технические условия		
				<u>Детали</u>		
Б4	1		КЖИ-115.00.01	А-1-10, Гост 5781-82, $l=92$	2	0,2 кг
Б4	2		- 02	Полоса Б-2 40x8 Гост 103-76 С 235 Гост 27172-88 $l=150$	2	3,2 кг

Ивч. отд.	Ляут		708-73.92	КЖИ-115.00.0		
И. Контр.	Лифшиц		Изделие закладное МН-1	Стадия	Масса	Масштаб
Ил. Конс.	Ляут			Р	3,4 кг	-
Ил. спец.	Лифшиц			Лист	Листов 1	
Исполн.	Шершукова			Гипрокоммунстрой г. Москва		



Обозначение	Наименование	Размеры, мм			Масса кг
		h	A	l	
КЖИ-116.00.0	МН-2	240	160	900	0,6
- 01	МН-3	250	180	1050	0,9
- 02	МН-5	240	120	850	0,8

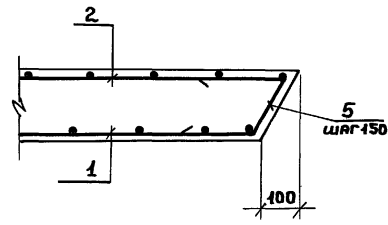
Ивч. отд.	Ляут		708-73.92	КЖИ-116.00.0		
И. Контр.	Лифшиц		Изделие закладное МН2; МН3; МНБ	Стадия	Масса	Масштаб
Ил. Конс.	Ляут			Р	см. табл.	-
Ил. спец.	Лифшиц			Лист	Листов 1	
Исполн.	Шершукова			Гипрокоммунстрой г. Москва		
			А-1-10 Гост 5781-82			



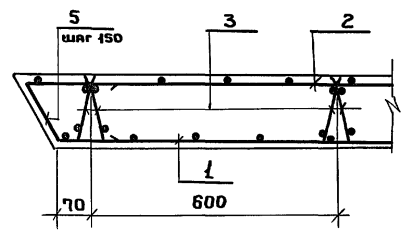
Ведомость деталей

Поз.	Эскиз
5	

4-4



3-3



Формат	Зона	Поз.	Обозначение	Наименование	Кол.	Примеч.
				<u>Документация</u>		
			КЖИ-ТЧ1	Технические условия		
				<u>Сборочные единицы</u>		
				Сетка арматурная		
A4		1	КЖИ-64.00.0	С-16	1	
A4		2	КЖИ-65.00.0	С-17	1	
				Каркас плоский		
A4		3	КЖИ-25.00.0	КР-19	8	
A4		4	КЖИ-125.00.0	Изделие закладное М-5	4	
				<u>Детали</u>		
64		5		A-III-10 ГОСТ 5781-82		
				ℓ=805	47	0.49 кг
				<u>Материал</u>		
				Бетон класса В15		1.11 м³

Ведомость расхода стали на элемент, кг

Марка элемента	Арматурные изделия				Закладные изделия		Общий расход	
	Арматура класса				Армат. класс	Проект. марки		
	A I		A III					
	ГОСТ 5781-82	ГОСТ 5781-82	ГОСТ 5781-82	ГОСТ 5781-82	ГОСТ 103-76	ГОСТ 103-76		
PM-8	Φ6	Φ10	Итого Φ10	Φ12	Итого Φ16	100x12	8	170.0
	5.9	33.4	39.3	83.8	18.2	162.0	2.0	6.0

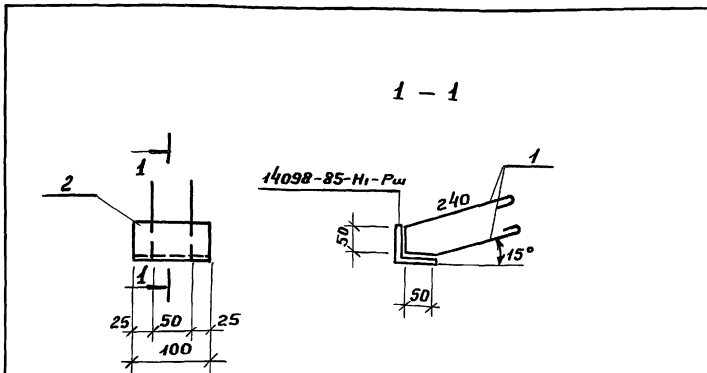
Нач. отд.	Ляут	708-73.92	КЖИ-117.00.0
Н. Контр.	Лифшиц		
Гл. конст.	Ляут		
Гл. спец.	Лифшиц		
Исполн.	Шершукова		
		Плита покрытия PM-8	
			Стяжка
			Масса
			Масштаб
			Р
			См. табл.
			1:100
			Лист
			Листов 1
			Гипрокоммунстрой
			г. Москва

Шиб. № подл. Подпись и дата. Взам. инв. №

Альбом II

Типовой проект 708-73.92

Инв. № прог. / Подпись и дата / Взам. инв. №



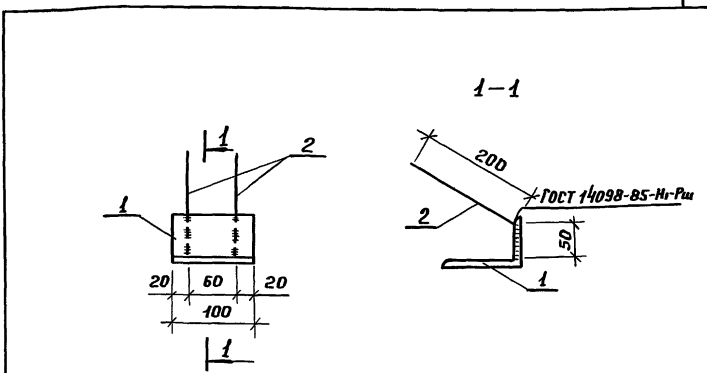
Формат	Зона	Поз.	Обозначение	Наименование	Кол.	Примеч.
				<u>Документация</u>		
А4			КЖИ-ТУ 2	Технические условия		
				<u>Детали</u>		
Б4	1		КЖИ-118.00.01	А-І-8 ГОСТ 5781-82, $\ell=350$	4	0,4 кг
Б4	2		- 02	Уголок 6-63x63x6 ГОСТ 8509-72 с 235 ГОСТ 27772-88 $\ell=100$	1	0,6 кг

Нач. отд.	Ляут		708-73.92	КЖИ-118.00.0	Стадия	Масса	Масштб
Н. Контр.	Лифшиц						
Гл. конс.	Ляут		Изделие закладное МНЧ.		Р	1,0 кг	1:50
Гл. спец.	Лифшиц						
Исполн.	Шершуква				Лист	Листов 1	
					Гипрокоммунстрой г. Москва		

Альбом II

Типовой проект 708-73.92

Инв. № прог. / Подпись и дата / Взам. инв. №



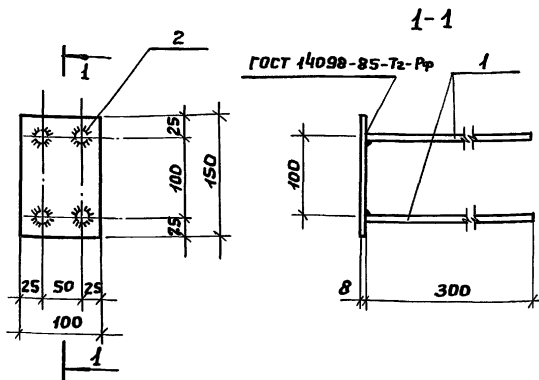
Формат	Зона	Поз.	Обозначение	Наименование	Кол.	Примеч.
				<u>Документация</u>		
А4			КЖИ-ТУ2	Технические условия		
				<u>Детали</u>		
Б4	1		КЖИ-119.00.01	Уголок 40x63x8 ГОСТ 8510-86, $\ell=100$ с 235 ГОСТ 27772-88	1	1,0 кг
Б4	2		- 02	А-III-10 ГОСТ 5781-82, $\ell=250$	2	0,3 кг

Нач. отд.	Ляут		708-73.92	КЖИ-119.00.0	Стадия	Масса	Масштб
Н. Контр.	Лифшиц						
Гл. конс.	Ляут		Изделие закладное МЧ.		Р	1,3 кг	1:50
Гл. спец.	Лифшиц						
Исполн.	Ушкевич				Лист	Листов 1	
					Гипрокоммунстрой г. Москва		

Ц00092-00 79

Альбом II

Типовой проект 708-73.92

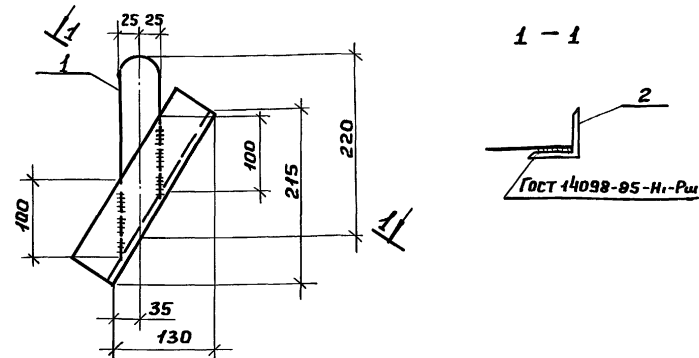


Формат	Зона	Поз.	Обозначение	Наименование	Кол.	Примеч.
				<u>Документация</u>		
A4			КЖИ-ТУ2	Технические условия		
				<u>Детали</u>		
Б4	1		КЖИ-120.00.01	А-III-10, ГОСТ 5781-82, $\ell=300$	4	0,8 кг
Б4	2		— 02	Полоса -100x8 ГОСТ 103-76 с 235 ГОСТ 27772-88 $\ell=150$	1	0,9 кг

Ил. № подл.	Лист	Листов	708-73.92	КЖИ-120.00.0	Стандия	Масса	Масштаб
Ил. № подл.	Лист	Листов					
Ил. № подл.	Лист	Листов	Изделие закладное МН-Б		Р	1,7 кг	1:50
Ил. № подл.	Лист	Листов					
Ил. № подл.	Лист	Листов	Гипрокоммунстрой г. Москва				

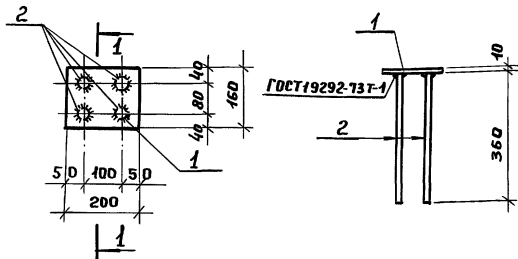
Альбом II

Типовой проект 108-73.92



Формат	Зона	Поз.	Обозначение	Наименование	Кол.	Примеч.
				<u>Документация</u>		
A4			КЖИ-ТУ 2	Технические условия		
				<u>Детали</u>		
Б4	1		КЖИ-121.00.01	А-1-10, ГОСТ 9781-82, $\ell=440$	1	0,3 кг
Б4	2		— 02	Уголок 63x63x6 ГОСТ 8509-86 с 235 ГОСТ 27772-88 $\ell=250$	1	1,4 кг

Ил. № подл.	Лист	Листов	108-73.92	КЖИ-121.00.0	Стандия	Масса	Масштаб
Ил. № подл.	Лист	Листов					
Ил. № подл.	Лист	Листов	Изделие закладное МН 7		Р	1,7 кг	1:50
Ил. № подл.	Лист	Листов					
Ил. № подл.	Лист	Листов	Гипрокоммунстрой г. Москва				



Формат	Зона	Поз.	Обозначение	Наименование	Кол.	Примечание
				<u>Документация</u>		
А4			КЖИ-ТУ 2	Технические условия		
				<u>Детали</u>		
Б4	1		КЖИ-122.00.01	Полоса $b=160 \times 10$, ГОСТ 103-76 $\rho=200$ С 245, ГОСТ 27772-88	1	2,4 кг
Б4	2		- 02	А-III-12, ГОСТ 5781-82, $\rho=360$	4	1,2 кг

Шиф. и спецификация в دفتر Взаим. шиф. II

Нач. отд. Лаут
Н. Контр. Лифшиц
Гл. Конс. Лаут
Гл. спец. Лифшиц
Исполн. Шершуква

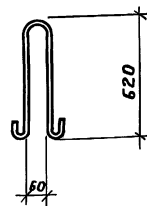
Изделие закладное
МН 8

КЖИ-122.00.0

Стандия Масса Масштаб

Р 3,6 кг 1:10

Лист Листов 1

Гипрокоммунстрой
г. Москва

Шиф. и спецификация в دفتر Взаим. шиф. II

Нач. отд. Лаут
Н. Контр. Лифшиц
Гл. Конс. Лаут
Гл. спец. Лифшиц
Исполн. Шершуква

708-73.92

КЖИ-123.00.0

Изделие закладное
МН 9

Стандия Масса Масштаб

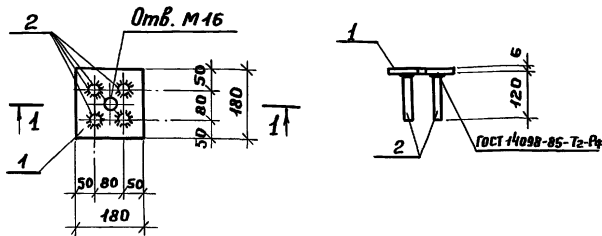
Р 3,1 кг 1:20

Лист Листов 1

А-I-8 ГОСТ 5781-82, $\rho=1550$ Гипрокоммунстрой
г. Москва

Альбом II

Типовой проект 708-73.92

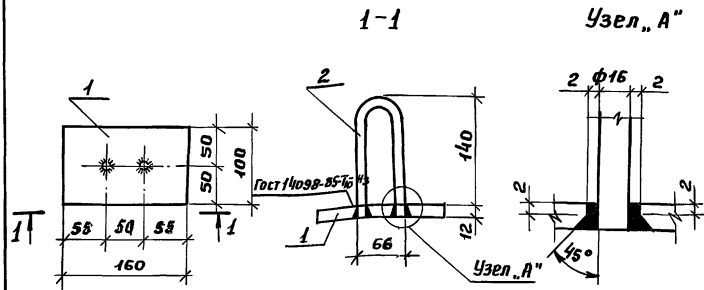


Формат	Зона	Поз.	Обозначение	Наименование	Кол.	Примечание
				<u>Документация</u>		
А4			КЖИ-ТУ 2	Технические условия		
				<u>Детали</u>		
Б4	1		КЖИ-124.00.01	Полоса -180x6 ГОСТ 103-76 $\ell=180$ с 235 ГОСТ 27172-88	1	1.5 кг
Б4	2		- 02	А-III-8 ГОСТ 5781-82, $\ell=120$	4	0.2 кг

Инв. № плана Подпись и дата Взам. инв. №	Нач. отд.	Ляут	708-73.92	КЖИ-124.00.0	Стандия	Масса	Масштаб
	Н. Контр.	Лифшиц			Р	1.7 кг	1:10
	Гл. конс.	Ляут			Лист	Листов 1	
Гл. спец.	Лифшиц	Изделие закладное МН-10	Гипрокоммунстрой г. Москва				
Исполн.	Шершукова						

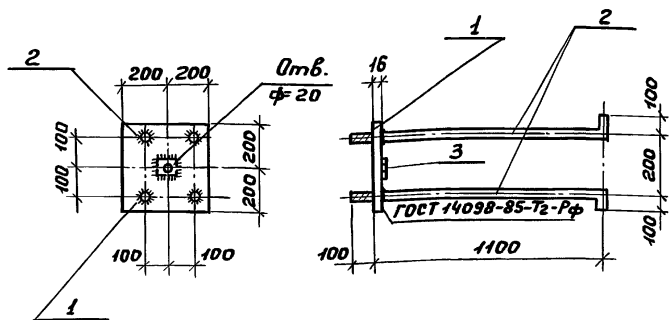
Альбом II

Типовой проект 708-73.92



Формат	Зона	Поз.	Обозначение	Наименование	Кол.	Примеч.
				<u>Документация</u>		
А4			КЖИ-ТУ 2	Технические условия		
				<u>Детали</u>		
Б4	1		КЖИ-125.00.01	Полоса -100x12 ГОСТ 103-76 $\ell=150$ с 245 ГОСТ 27172-88	1	1.5 кг
Б4	2		- 02	А-1-16 ГОСТ 5781-82, $\ell=340$	1	0.5 кг

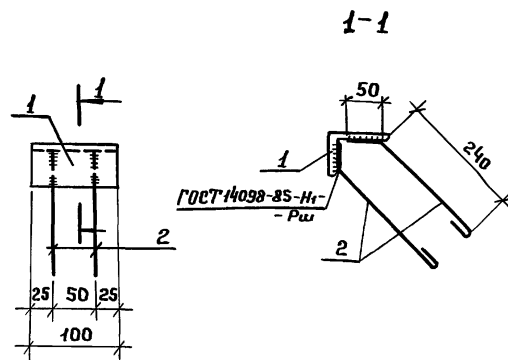
Инв. № плана Подпись и дата Взам. инв. №	Нач. отд.	Ляут	708-73.92	КЖИ-125.00.0	Стандия	Масса	Масштаб
	Н. Контр.	Лифшиц			Р	2.0 кг	1:50
	Гл. конс.	Ляут			Лист	Листов 1	
Гл. спец.	Лифшиц	Изделие закладное М 5	Гипрокоммунстрой г. Москва				
Исполн.	Шершукова						



Формат	Зона	Поз.	Обозначение	Наименование	Кол.	Примечание
				<u>Документация</u>		
A4			КЖИ-ТУ2	Технические условия		
				<u>Детали</u>		
Б4	1		КЖИ-126.00.01	Полоса 400x16 ГОСТ 103-76 ρ=400 С 245 ГОСТ 27772-88	1	20.5 кг
Б4	2		- 02	Круг 830 ГОСТ 2590-88 ρ=1300 С 235 ГОСТ 27772-88	4	31.5 кг
Б4	3		- 03	Шайба 80x10 ГОСТ 103x76 ρ=80 С 245 ГОСТ 27772-88	1	1.0 кг

Инв. № альбома / Подпись и дата / Взам. инв. №

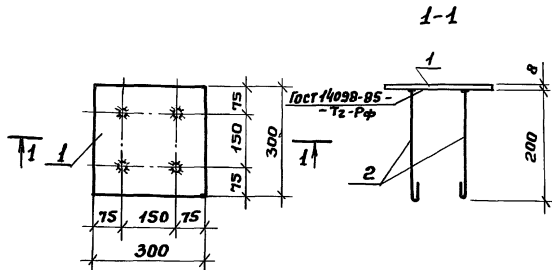
Нач. отд.	Ляутт			708-73.92	КЖИ-126.00.0					
Н. Контр.	Лифшиц			Изделие закладное М 6	Стандия	Масса	Масштаб			
Гл. конс.	Ляутт							Р	530 кг	1:50
Гл. спец.	Лифшиц									
Исполн.	Шершукова									
				Лист	Листов	1				
				Гипрокоммунстрой г. Москва						



Формат	Зона	Поз.	Обозначение	Наименование	Кол.	Примеч.
				<u>Документация</u>		
A4			КЖИ-ТУ 2	Технические условия		
				<u>Детали</u>		
Б4	1		КЖИ-127.00.01	Уголок 6-75x50 ГОСТ 8510-86 ρ=100 С 235 ГОСТ 27772-88	1	0.4 кг
Б4	2		- 02	А-І-8; ГОСТ 5781-82, ρ=350	4	0.56 кг

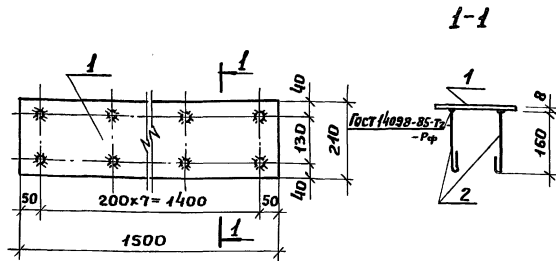
Инв. № альбома / Подпись и дата / Взам. инв. №

Нач. отд.	Ляутт			708-73.92	КЖИ-127.00.0					
Н. Контр.	Лифшиц			Изделие закладное М 1	Стандия	Масса	Масштаб			
Гл. конс.	Ляутт							Р	0.96 кг	1:50
Гл. спец.	Лифшиц									
Исполн.	Шершукова									
				Лист	Листов	1				
				Гипрокоммунстрой г. Москва						



Формат	Зона	Поз.	Обозначение	Наименование	Кол.	Примеч.
				<u>Документация</u>		
A4			КЖИ-ТУ 2	Технические условия		
				<u>Детали</u>		
Б4	1		КЖИ-128.00.01	Полосы $\delta=300$ в ГОСТ 103-76 $\rho=300$ с 235 ГОСТ 21772-88	1	5.7 кг
Б4	2		- 02	А-1-8, ГОСТ 5781-82, $\rho=250$	4	0.36 кг

Инв. № пог. Подпись и дата Взам. инв. №	Нач. отд.	Ляут	708-73.92	КЖИ-128.00.0	Стандия	Масса	Масштаб
	Н. Контр.	Лифшиц					
	Гл. конст.	Ляут					
	Гл. спец.	Лифшиц					
Исполн.	Шершукоев		Изделие закладное	М2	Р	6.1 кг	1:10
			лист	листов 1			
				Гипрокоммунстрой			г. Москва



Формат	Зона	Поз.	Обозначение	Наименование	Кол.	Примеч.
				<u>Документация</u>		
A4			КЖИ-ТУ2	Технические условия		
				<u>Детали</u>		
Б4	1		КЖИ-129.00.01	Полосы $\delta=210 \times 500$ в-н в ГОСТ 103-76 с 235 ГОСТ 21772-88	1	18.8 кг
Б4	2		- 02	А-1-8, ГОСТ 5781-82, $\rho=210$	16	1.3 кг

Инв. № пог. Подпись и дата Взам. инв. №	Нач. отд.	Ляут	708-73.92	КЖИ-129.00.0	Стандия	Масса	Масштаб
	Н. Контр.	Лифшиц					
	Гл. конст.	Ляут					
	Гл. спец.	Лифшиц					
Исполн.	Ушкевич		Изделие закладное	М3	Р	20.1 кг	1:10
			лист	листов 1			
				Гипрокоммунстрой			г. Москва