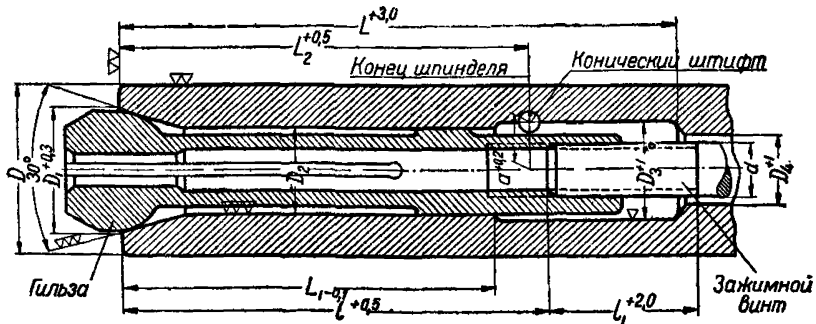


**Концы шпинделей сверлильных станков** Ст. 20  
ГУСИП 1816

I. Для мелких станков, применяемых в массовом производстве

А) С затяжкой гильзы изнутри

Материал шпинделя Ст. 45.

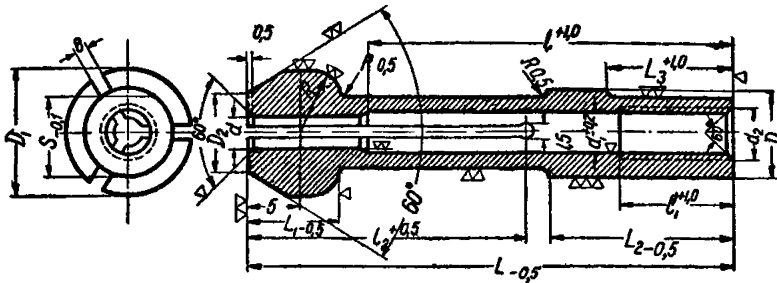


Ø сверл. до	Конiec шпинделя									Зажимн. винт			Количество штифтов по ОСТ 2073	Гильза
	L	L <sub>1</sub>	L <sub>2</sub>	D min	D <sub>1</sub>	D <sub>2</sub> доп. А	D <sub>3</sub>	D <sub>4</sub>	d	l	l <sub>1</sub>	d		
3	50	35	37	15	11	8	9	6	4,5	39	12	M5	2 × 10	8 × 2 <span style="float: right;">Ст. 20 ГУСИП 1816 01</span>
6	55	38	38	23	15	12	13	9	6,5	42	15	M8	3 × 12	12 × 6 <span style="float: right;">Ст. 20 ГУСИП 1816 01</span>

Продолжение Ст./ГУСИП 20/1816

Гильза

Материал и термообработку стандарт не фиксирует.

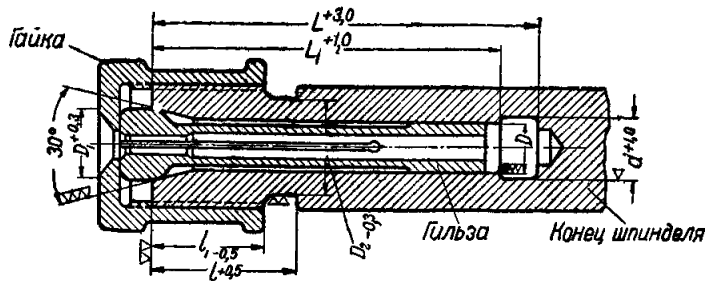


Обозначение гильзы с размерами  $D = 8$ ;  $d = 2$  мм:

ГИЛЬЗА  $8 \times 2$  Ст. 20 / ГУСИП 1816 01

Ø сверл. до	L	L <sub>1</sub>	L <sub>2</sub>	L <sub>3</sub>	l	l <sub>1</sub>	l <sub>2</sub>	R	D доп. С	D <sub>1</sub> доп. С <sub>5</sub>	D <sub>2</sub>	d <sub>1</sub>	d <sub>2</sub>	d	b	S
3	50	8	20	14	39	14	28	5,5	8	11	7	3,8	M5	$\frac{1-1,5}{1,5-3}$	$\frac{0,5}{1}$	7,5
6	55	9	22	16	42	16	31	7,5	12	15	11	6,2	M8	3-6	1	11

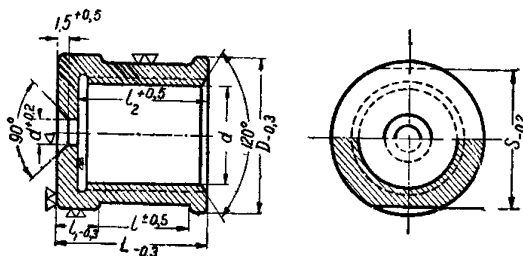
В) С затяжкой гильзы снаружи  
Материал шпинделя Ст. 45.



Ø сверления до	L	L <sub>1</sub>	l	l <sub>1</sub>	D доп. А	D <sub>1</sub>	D <sub>2</sub>	d	Резьба (по ОСТ 271)	Гайка	Гильза
3	42	34	17	12	8	11	13,5	9	16 × 1,5	$\frac{16 \times 1,5}{\text{Ст. 20}} \frac{20}{\text{ГУСИП 1816}} 02$	$\frac{8 \times 2}{\text{Ст. 20}} \frac{20}{\text{ГУСИП 1816}} 03$
6	46	38	20	15	12	15	17,5	13	20 × 1,5	$\frac{20 \times 1,5}{\text{Ст. 20}} \frac{20}{\text{ГУСИП 1816}} 02$	$\frac{12 \times 6}{\text{Ст. 20}} \frac{20}{\text{ГУСИП 1816}} 03$

Гайка

Материал ст. 35. Термообработка до твердости 35—40 (С) по Роквеллу



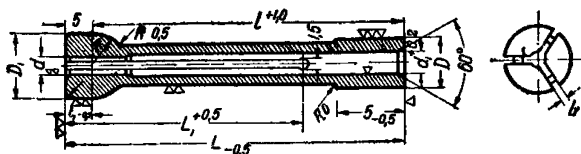
Обозначение гайки с резьбой 16 × 1,5:

ГАЙКА 16×1,5  $\frac{\text{Ст.}}{\text{ГУСИП}} \frac{20}{1816} 0,2$

Резьба по ОСТ 271	L	l	l <sub>1</sub>	l <sub>2</sub>	D	d	S	d <sub>1</sub>
16 × 1,5	20	7	10	16,5	22	3,5	19	143 <sup>+0,15</sup>
20 × 1,5	24	7	12	20,5	28	6,5	24	183 <sup>+0,15</sup>

Гильза

Материал и термообработку стандарт не фиксирует.



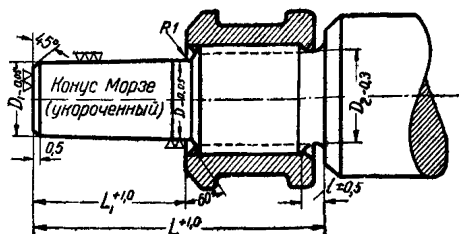
Обозначение гильзы с размерами D = 8; d = 2:

ГИЛЬЗА 8×2  $\frac{\text{Ст.}}{\text{ГУСИП}} \frac{20}{1816} 0,3$

Ø сверл. до	L	L <sub>1</sub>	l	l <sub>1</sub>	D доп. С	D <sub>1</sub> доп. С <sub>5</sub>	d <sub>1</sub>	a	b	R
3	36	29	25	8	8	11	3,5	$\frac{1-1,5}{1,5-3}$	$\frac{0,5}{1}$	5,5
6	40	33	27	9	12	15	6,5	3,6	1	7,5

II. С наружным конусом (под патрон)

Материал шпинделя Ст. 45

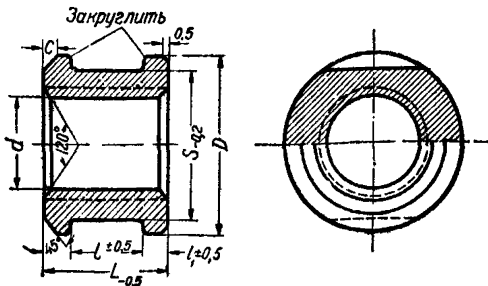


Для $\varnothing$ сверлен.	Конус Морзе	D	D <sub>1</sub>	D <sub>2</sub>	L	L <sub>1</sub>	l	Резьба (по ОСТ 32)	Гайка
3	№ 1	10,2	9,37	11	37	20	3	M14	M14 Ст. 20 / ГУСИП 1816 04
6	№ 1	12,1	11,14	13	43	24	3	M16	M16 Ст. 20 / ГУСИП 1816 04
12	№ 2	15,7	14,53	16,5	52	30	4	M20	M20 Ст. 20 / ГУСИП 1816 04

Материал ст. 35. Термообработка до твердости 35—40 по Роквеллу

Гайка

Обработка кругом  $\nabla\nabla$

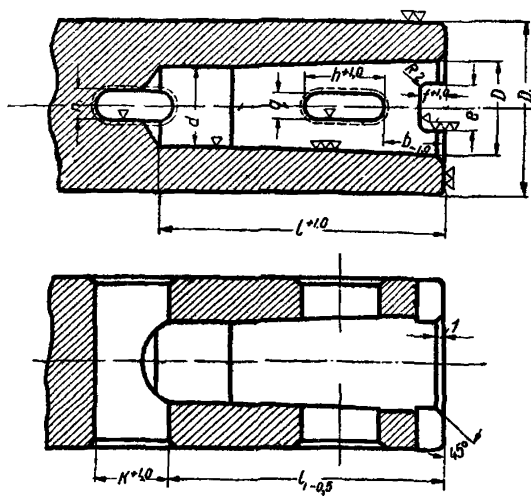


Обозначение гайки с резьбой М14:

ГАЙКА М14  $\frac{\text{Ст. } 20}{\text{ГУСИП } 1816} 01$

Резьба (по ОСТ 32)	$d$ отв. под резьбу	$D$ доп. $C_5$	$S$	$\approx C$	$L$	$l$	$l_1$
М14	$11,7 \pm 0,3$	22	19	2	16	10	3
М16	$13,7 \pm 0,3$	25	22	2	18	12	3
М20	$17,1 \pm 0,35$	32	27	3	22	14	4

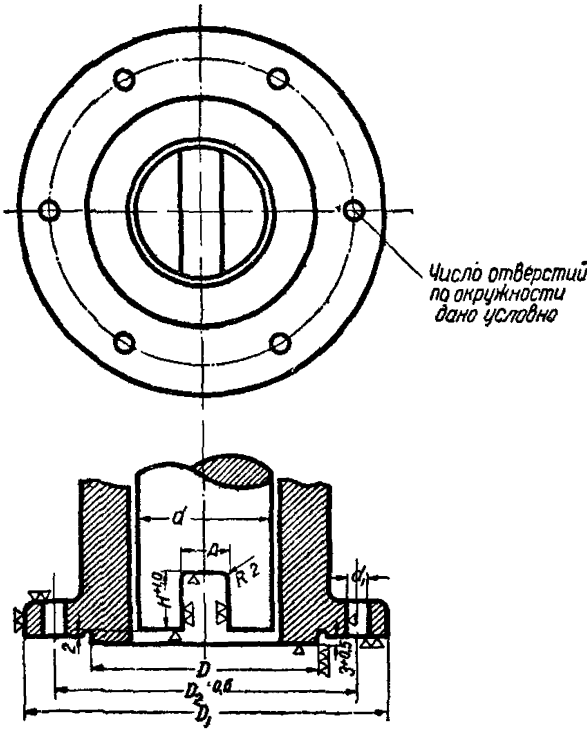
III. С внутренним конусом



Для $\varnothing$ сверл.	Конус Морзе	$D$	$d$ доп. $A_4$	$D_1$ доп. $C_5$	$l$	$l_1$	$n$	$k$	$q$	$h$	$b$	$e$ доп. по $A_5$	$f$
12	№ 1	$12,06 \pm 0,05$	10	25	55	52	$5,4 \pm 0,2$	18,5	—	—	—	—	—
18	№ 2	$17,78 \pm 0,05$	15	35	66	63	$6,6 \pm 0,2$	22	—	—	—	—	—
25	№ 3	$23,83 \pm 0,08$	20	45	83	78	$8,2 \pm 0,2$	27,5	$8,2 \pm 0,2$	27	30	12	8
35	№ 4	$31,27 \pm 0,08$	26	60	105	98	$12,2 \pm 0,2$	32	$8,2 \pm 0,3$	35	30	16	10
50	№ 5	$44,40 \pm 0,1$	38	80	134	125	$16,2 \pm 0,3$	37,5	$12,2 \pm 0,3$	40	30	22	12
75	№ 6	$63,35 \pm 0,1$	55	100	187	177	$19,3 \pm 0,3$	47,5	$16,2 \pm 0,3$	40	30	30	14

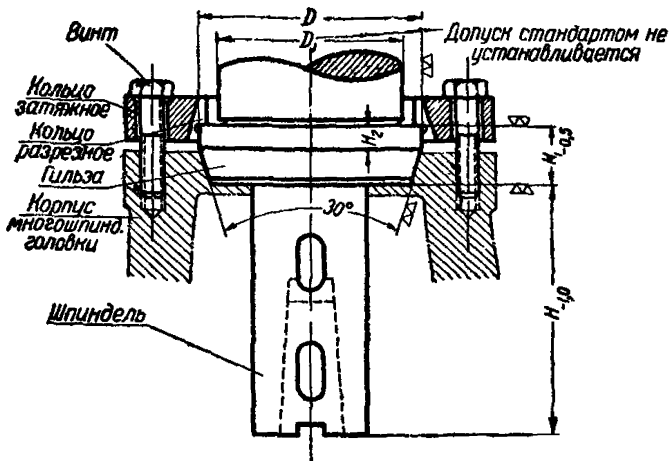
Примечание. Торцевая выемка на конце шпинделя необязательна.

IV. Для работы с многошпиндельными головками



Соответ. конусу Морзе	$d$	$D$ доп. C	$D_1$ доп. C <sub>5</sub>	$D_2$	$d_1$ доп. A <sub>5</sub>	H	A доп. A <sub>5</sub>	Кол. отв.
3	42	95	170	140	13	15	16	4
4	52	100	230	190	18	25	25	6
5	65	120	250	200	18	30	30	6
6	80	150	280	230	20	40	40	6

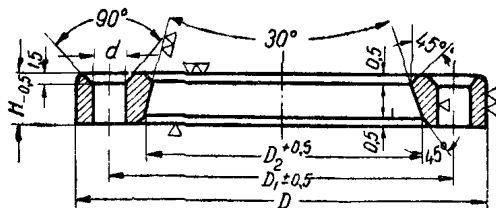
Рекомендуемый вариант выполнения шпиндельной гильзы и крепления многошпиндельной головки у станков, предназначенных для работы, как с многошпиндельными головками, так и без них.



Конус Морзе №	$D$ доп. $C_3$	$D_1$	$H$	$H_1$	$H_2$
3	100	85	115	22	6
4	120	100	140	28	8
5	145	125	175	35	10
6	175	150	240	45	12

Кольцо затяжное

Материал Ст. 45

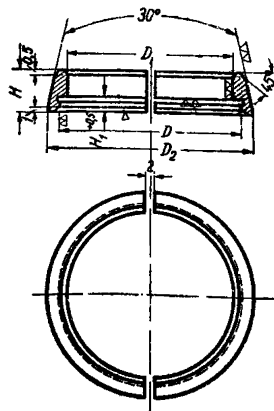


Втулка для конуса Морзе	$D$ доп. $C_3$	$D_1$	$D_2$	$H$	$d$
3	170	140	115	12	12
4	195	165	140	16	14
5	225	195	170	20	14
6	275	235	205	25	18

По окружности 6 отверстий.

Кольцо разрезное

Материал Ст. 45



Втулка для конуса Морзе	$D$ доп. $A_3$	$D_1$ доп. $A_1$	$D_2$ доп. $C_5$	$H$	$H_1$
3	100	85	115	12	4
4	120	100	140	16	5
5	145	125	170	20	6
6	175	150	205	25	8