



МЕЖГОСУДАРСТВЕННЫЙ
СТАНДАРТ

ГОСТ
ISO 22958—
2014

ТЕКСТИЛЬ

Водостойкость

Испытания на устойчивость к воздействию дождя Воздействие горизонтальных водяных брызг

(ISO 22958:2005, IDT)

Издание официальное

Зарегистрирован

№ 10320

18 ноября 2014 г.



Минск

Евразийский совет по стандартизации, метрологии и сертификации

Предисловие

Евразийский совет по стандартизации, метрологии и сертификации (ЕАСС) представляет собой региональное объединение национальных органов по стандартизации государств, входящих в Содружество Независимых Государств. В дальнейшем возможно вступление в ЕАСС национальных органов по стандартизации других государств.

Цели, основные принципы и основной порядок проведения работ по межгосударственной стандартизации установлены ГОСТ 1.0—92 «Межгосударственная система стандартизации. Основные положения» и ГОСТ 1.2—2009 «Межгосударственная система стандартизации. Стандарты межгосударственные, правила и рекомендации по межгосударственной стандартизации. Правила разработки, принятия, применения, обновления и отмены».

Сведения о стандарте

1 ПОДГОТОВЛЕН РГП «Казахстанский институт стандартизации и сертификации» на основе аутентичного перевода, указанного в пункте 4

2 ВНЕСЕН Комитетом технического регулирования и метрологии Министерства индустрии и новых технологий Республики Казахстан

3 ПРИНЯТ Евразийским советом по стандартизации, метрологии и сертификации по переписке (протокол 72-П от 14 ноября 2014 г.)

За принятие стандарта проголосовали:

Краткое наименование страны по МК (ИСО 3166) 004—97	Код страны по МК (ИСО 3166) 004—97	Сокращенное наименование национального органа по стандартизации
Азербайджан	AZ	Азстандарт
Армения	AM	Минэкономики Республики Армения
Беларусь	BY	Госстандарт Республики Беларусь
Казахстан	KZ	Госстандарт Республики Казахстан
Кыргызстан	KG	Кыргызстандарт
Молдова	MD	Молдова-Стандарт
Таджикистан	TJ	Таджикстандарт

4 Настоящий стандарт идентичен международному стандарту ISO 22958-2005 Textiles - Water resistance - Rain tests: exposure to a horizontal water spray (Текстиль. Водостойкость. Испытания на устойчивость к воздействию дождя. Воздействие горизонтальных водяных брызг), включая его изменения от 2009 года.

Международный стандарт разработан международным Техническим комитетом ISO/TC 38 «Текстиль».

Перевод с английского языка (en).

Официальные экземпляры международного стандарта, на основе которого подготовлен настоящий межгосударственный стандарт, и международных стандартов, на которые даны ссылки, имеются в национальном органе по стандартизации указанных выше государств.

В разделе «Нормативные ссылки» и тексте стандарта ссылки на международные стандарты актуализированы.

Стандарт подготовлен на основе применения СТ ПК ISO 22958-2010 «Текстиль. Водостойкость. Испытания на устойчивость к воздействию дождя. Воздействие горизонтальных водяных брызг».

Степень соответствия – идентичная (IDT)

5 ВВЕДЕН ВПЕРВЫЕ

Информация о введении в действие (прекращении действия) настоящего стандарта и изменений к нему на территории указанных выше государств публикуется в указателях национальных (государственных) стандартов, издаваемых в этих государствах, а также в сети Интернет на сайтах соответствующих национальных (государственных) органов по стандартизации.

В случае пересмотра, изменения или отмены настоящего стандарта соответствующая информация также будет опубликована в сети Интернет на сайте Межгосударственного совета по стандартизации, метрологии и сертификации в каталоге «Межгосударственные стандарты»

Исключительное право официального опубликования настоящего стандарта на территории указанных выше государств принадлежит национальным (государственным) органам по стандартизации этих государств.

ТЕКСТИЛЬ
Водостойкость
Испытания на устойчивость к воздействию дождя
Воздействие горизонтальных водяных брызг

Textiles. Water resistance. Rain tests: exposure to a horizontal water spray

Дата введения _____

1 Область применения

Настоящий стандарт применяется к любому изделию из ткани, которое испытывается на водостойкость либо на устойчивость к водоотталкиванию.

Настоящий стандарт устанавливает метод определения устойчивости ткани к проникновению воды и вычисления устойчивости изделия текстильного к воздействию дождя. Данный метод применяется для испытания одежды ткани.

При помощи приборов испытания можно проводить с различной интенсивностью проникновения воды в целях получения наиболее полной картины результатов на водостойкость отдельного изделия или комбинированной ткани. Данное испытание наиболее приемлемо для вычисления небольшого объема проникающей жидкости в ткань с высокой водостойкостью.

2 Нормативные ссылки

Для применения настоящего стандарта необходимы следующие ссылочные нормативные документы. Для датированных ссылок применяют только указанное издание ссылочного нормативного документа, для недатированных ссылок применяют последнее издание ссылочного документа (включая все его изменения).

ISO 139:2005/Amd.1:2011 Textiles. Standard atmospheres for conditioning and testing. (Изделия текстильные. Стандартные атмосферные условия для кондиционирования и проведения испытаний.).

П р и м е ч а н и е – При пользовании настоящим стандартом целесообразно проверить действие ссылочных стандартов по ежегодно издаваемому информационному указателю «Нормативные документы по стандартизации» по состоянию на текущий год и соответствующим ежемесячно издаваемым информационным указателям, опубликованным в текущем году. Если ссылочный документ заменен (изменен), то при пользовании настоящим стандартом следует руководствоваться замененным (измененным) документом. Если ссылочный документ отменен без замены, то положение, в котором дана ссылка на него, применяется в части, не затрагивающей эту ссылку.

3 Термины и определения

В настоящем стандарте применены следующие термины с соответствующими определениями.

ГОСТ ISO 22958–2014

3.1 Водостойкость (water resistance): Характеристика, отображающая способность противостоять смачиванию и проникновению воды **4 Принцип проведения испытаний**

На испытуемый образец с прокладкой из взвешенной впитывающей бумаги в течение 5 мин при регулируемых условиях распыляется вода. Затем впитывающая бумага взвешивается заново для расчета объема воды, распыленного на образец при испытании.

5 Меры предосторожности

Все испытания должны проводиться в лабораторных условиях. На всей территории лаборатории необходимо носить защитные очки.

П р и м е а н и е – Данные меры предосторожности представлены исключительно в качестве справочного материала. Меры предосторожности являются вспомогательными при проведении испытаний и не требуют обязательного исполнения. Ответственность за проведение безопасных и надлежащих процедур при работе с приборами, указанными в данном стандарте, возлагается на пользователя. Изготовители должны быть проинформированы о характерных деталях, таких как информационные листки о безопасности материала и других рекомендаций изготовителя.

6 Приборы

6.1 Прибор для определения водонепроницаемости ткани¹⁾ (см. рисунки 1, 2 и 3). Средняя высота гидростатического напора в пределах от 610 до 1830 мм.

6.2 Белая текстильная впитывающая бумага, толщиной приблизительно в $(0,7 \pm 0,1)$ мм, поверхностная плотность (часто называемая в промышленности как «вес») в пределах $(370 \pm 18,5)$ г/м² и с поглощающей способностью в (220 ± 30) % ²⁾.

6.3 Вода, температурой в (27 ± 1) °С или (20 ± 2) °С. Жесткость воды и водородный показатель рН должны быть измерены и отражены в протоколе испытания.

6.4 Лабораторные весы, с точностью до 0,1 г.

¹⁾ Прибор для определения водонепроницаемости ткани является торговой маркой соответствующих аппаратов, поставляемых американской ассоциацией специалистов по красителям для тканей, почтовый ящик 12215, Треугольник науки, Северная Каролина 27709-2215, США (Тел: +1-919-549-8141; факс: +1-919-549-8933; www.aatcc.org). Данная информация приведена для удобства пользователей настоящего стандарта и не составляет индоссамент ISO названного изделия. Разрешено использование эквивалентных изделий, если они могут привести к тем же результатам.

²⁾ Белая впитывающая бумага является торговой маркой продукта, поставляемого американской ассоциацией специалистов по красителям для тканей, почтовый ящик 12215, Треугольник науки, Северная Каролина 27709-2215. Данная информация приведена для удобства пользователей настоящего стандарта и не составляет индоссамент ISO названного изделия. Разрешено использование эквивалентных изделий, если они могут привести к тем же результатам.

7 Испытательные образцы

Необходимо, как минимум, три образца фабричного производства, размером (200×200) мм. Проверка испытательных образцов и впитывающей бумаги длится, как минимум, 4 ч. Проверка и испытание должны проводиться в соответствии с требованиями ISO 139. При согласовании проверку и испытание можно проводить в условиях окружающей атмосферы.

8 Процедура

8.1 Испытуемый образец с кусочком текстильной впитывающей бумаги, размером $(150 \pm 3) \times (150 \pm 3)$ мм, имеющий общий вес около 0,1 г, устанавливается на испытательном держателе, и весь механизм закрепляется крепью в вертикальном положении на подставке так, чтобы образец находился в средней части распылителя на расстоянии 305 мм от лицевой стороны распылительного сопла.

8.2 Горизонтальные водные брызги, при указанной высоте гидростатического напора, направляются прямо на испытуемый образец в течение 5 мин.

Примечание – При проведении требуемого испытания, в большинстве случаев, задается специальное значение высоты гидростатического напора. Тем не менее, как указано в 9.2, различная высота гидростатического напора может быть применена для получения полноценной картины водостойкости текстиля.

8.3 По окончании разбрызгивания, впитывающая бумага осторожно вынимается, взвешивается заново, с точностью до 0,1 г.

8.4 Число необходимых испытательных образцов преимущественно определяется желаемой точностью результатов, но во всех случаях должны проводиться испытания как минимум трех фабричных или обработанных образцов.

9 Оценка

9.1 Проникновение воды рассчитывается по увеличению массы впитывающей бумаги, и указывается средний показатель, как минимум, из трех испытательных образцов. Отдельный показатель или средние значения свыше 5,0 г могут быть представлены как 5+ г или > 5 г.

9.2 С целью получения наиболее полных результатов о водостойкости фабричных или комбинированных изделий, должен быть вычислен средний показатель водостойкости, при разной высоте гидростатического напора, подаваемого из сопла распылителя. Высота гидростатического напора должна варьироваться в пределах 305 мм, и увеличиваться постепенно для определения:

- а) максимальной высоты, при которой не начинается проникновение воды;
- б) изменения количества проникающей воды при увеличении высоты;
- с) минимальной высоты, при которой наступает «деструкция», т.е. проникновение более чем 5 г воды.

Для каждой высоты напора, должны быть проведены испытания, как минимум, на трех образцах, с целью получения среднего показателя проникновения у каждого значения высоты.

10 Протокол испытаний

Отчет об испытании должен содержать следующую информацию:

- а) ссылку на настоящий стандарт;
- б) количество испытанных образцов;
- с) все сведения, необходимые для полной идентификации испытуемого образца;
- д) атмосферные условия, при которых проводились проверка и испытание;
- е) жесткость использованной воды и водородный показатель pH;
- ф) любые отклонения от указанных процедур;
- г) результаты испытаний.

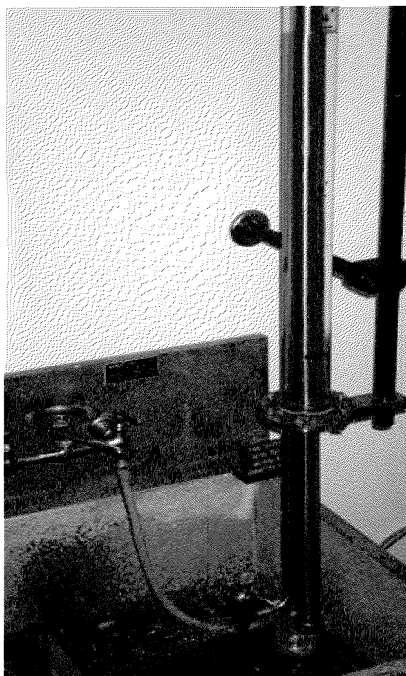
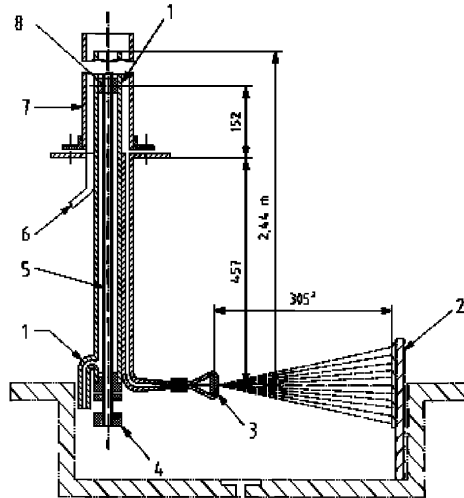
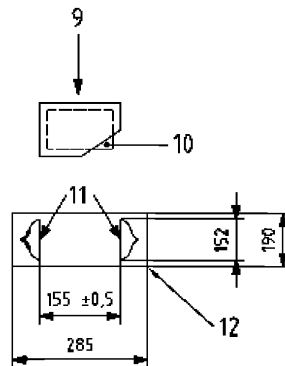


Рисунок 1 – Прибор для определения водонепроницаемости ткани в полной сборке.



Размеры в миллиметрах (кроме тех, где указано другое)

а) Вид сбоку



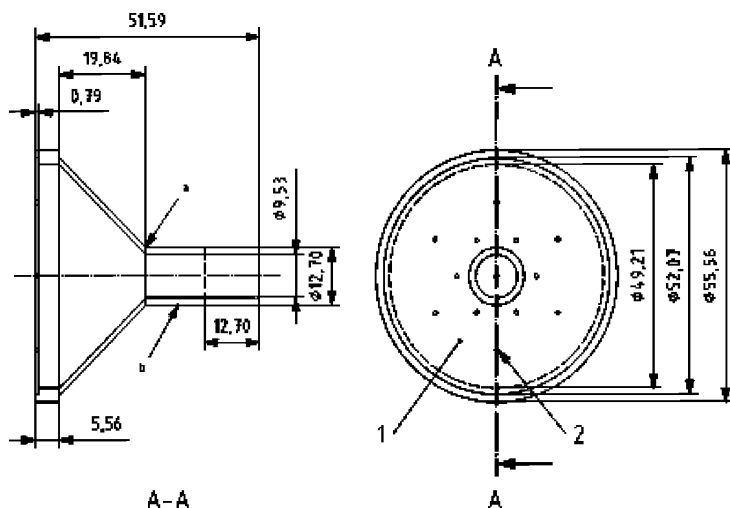
б) Детали держателя для испытуемого образца

Условные обозначения:

- | | |
|--|--|
| 1 Спускная труба; | 7 Огнеупорная стеклянная труба; |
| 2 Держатель для испытуемого образца; | 8 Клапан на уровне 0,6 м; |
| 3 Сопло, диаметром в 55,56 мм, с 13 отверстиями (0,99 ± 0,013) мм; | 9 Испытуемый образец (200 × 200) мм; |
| 4 Маховик вентиля; | 10 Впитывающая бумага (150±3)×(150±3) мм; |
| 5 Бронзовый стержень клапана; | 11 Пружинные держатели (2), 152 мм в длину; |
| 6 Впускное отверстие; | 12 Чистая пластмассовая или мазонитовая доска. |

^a Расстояние от сопла до испытуемого образца

Рисунок 2 – Прибор для определения водонепроницаемости ткани (элементы конструкции)



- Условные обозначения:
- 1 Диск шириной 0,79 мм с 1 отверстием в центре, 6 отверстиями по окружности диаметром 18,26 мм, и с 6 отверстиями по окружности диаметром 32,54 мм, приклеенный и скрепленный с корпусом;
 - 2 13 отверстий диаметром $(0,99 \pm 0,013)$ мм, после плакировки.
- Покрытие: черная оксидная пленка.
 Материал: алюминий
- a) Отверстие у данного конца, диаметром 12,78 мм
 - b) Сужение

Рисунок 3 – Детали сопла

Библиография

[1] AATCC Test method 35, Water resistance: Rain test (Метод испытания 35, сопротивление воды: испытания дождя).

Ключевые слова: текстиль, испытания на устойчивость к воздействию дождя, метод определения устойчивости ткани к проникновению воды и вычисления устойчивости изделия текстильного к воздействию дождя, оценка, отчет об испытании
