

---

МЕЖГОСУДАРСТВЕННЫЙ СОВЕТ ПО СТАНДАРТИЗАЦИИ, МЕТРОЛОГИИ И СЕРТИФИКАЦИИ  
(МГС)

INTERSTATE COUNCIL FOR STANDARDIZATION, METROLOGY AND CERTIFICATION  
(ISC)

---

МЕЖГОСУДАРСТВЕННЫЙ  
СТАНДАРТ

ГОСТ  
18847—  
2020

---

# ОГНЕУПОРЫ НЕФОРМОВАННЫЕ ЗЕРНИСТЫЕ

Методы определения водопоглощения, кажущейся  
плотности и открытой пористости

Издание официальное



Москва  
Стандартинформ  
2020

## Предисловие

Цели, основные принципы и общие правила проведения работ по межгосударственной стандартизации установлены ГОСТ 1.0 «Межгосударственная система стандартизации. Основные положения» и ГОСТ 1.2 «Межгосударственная система стандартизации. Стандарты межгосударственные, правила и рекомендации по межгосударственной стандартизации. Правила разработки, принятия, обновления и отмены»

### Сведения о стандарте

1 РАЗРАБОТАН Обществом с ограниченной ответственностью «Научно-технический центр «Огнеупоры» (ООО «НТЦ «Огнеупоры»)

2 ВНЕСЕН Федеральным агентством по техническому регулированию и метрологии

3 ПРИНЯТ Межгосударственным советом по стандартизации, метрологии и сертификации (протокол от 30 января 2020 г. № 126-П)

За принятие проголосовали:

Краткое наименование страны по МК (ИСО 3166) 004—97	Код страны по МК (ИСО 3166) 004—97	Сокращенное наименование национального органа по стандартизации
Армения	AM	Минэкономики Республики Армения
Беларусь	BY	Госстандарт Республики Беларусь
Киргизия	KG	Кыргызстандарт
Россия	RU	Росстандарт
Таджикистан	TJ	Таджикстандарт
Узбекистан	UZ	Узстандарт
Украина	UA	Минэкономразвития Украины

4 Приказом Федерального агентства по техническому регулированию и метрологии от 18 марта 2020 г. № 145-ст межгосударственный стандарт ГОСТ 18847—2020 введен в действие в качестве национального стандарта Российской Федерации с 1 октября 2020 г.

5 ВЗАМЕН ГОСТ 18847—84

*Информация о введении в действие (прекращении действия) настоящего стандарта и изменений к нему на территории указанных выше государств публикуется в указателях национальных стандартов, издаваемых в этих государствах, а также в сети Интернет на сайтах соответствующих национальных органов по стандартизации.*

*В случае пересмотра, изменения или отмены настоящего стандарта соответствующая информация будет опубликована на официальном интернет-сайте Межгосударственного совета по стандартизации, метрологии и сертификации в каталоге «Межгосударственные стандарты»*

© Стандартиформ, оформление, 2020



В Российской Федерации настоящий стандарт не может быть полностью или частично воспроизведен, тиражирован и распространен в качестве официального издания без разрешения Федерального агентства по техническому регулированию и метрологии

## Содержание

1 Область применения . . . . .	1
2 Нормативные ссылки . . . . .	1
3 Термины и определения . . . . .	2
4 Сущность методов . . . . .	2
5 Требования безопасности . . . . .	2
6 Основной метод . . . . .	2
7 Ускоренный метод . . . . .	5
8 Протокол испытания . . . . .	6
Приложение А (рекомендуемое) Схема устройства для гидростатического взвешивания . . . . .	7

**Поправка к ГОСТ 18847—2020 Огнеупоры неформованные зернистые. Методы определения водопоглощения, кажущейся плотности и открытой пористости**

В каком месте	Напечатано	Должно быть		
Предисловие. Таблица согласования	—	Казахстан	KZ	Госстандарт Республики Казахстан

(ИУС № 8 2020 г.)

**ОГНЕУПОРЫ НЕФОРМОВАННЫЕ ЗЕРНИСТЫЕ****Методы определения водопоглощения, кажущейся плотности и открытой пористости**

Refractories unshaped granular.  
Methods for determination of water absorption, apparent density and open porosity

Дата введения — 2020—10—01

**1 Область применения**

Настоящий стандарт устанавливает основной и ускоренный методы определения водопоглощения, кажущейся плотности и открытой пористости неформованных зернистых огнеупоров (порошки, заполнители, полуфабрикаты).

**2 Нормативные ссылки**

В настоящем стандарте использованы нормативные ссылки на следующие межгосударственные стандарты:

ГОСТ 12.1.019 Система стандартов безопасности труда. Электробезопасность. Общие требования и номенклатура видов защиты

ГОСТ 12.2.007.9 (МЭК 519-1—84) Безопасность электротермического оборудования. Часть 1. Общие требования

ГОСТ 12.4.021 Система стандартов безопасности труда. Системы вентиляционные. Общие требования

ГОСТ 12.4.253 (EN 166:2002) Система стандартов безопасности труда. Средства индивидуальной защиты глаз. Общие технические требования

ГОСТ 2409 Огнеупоры. Метод определения кажущейся плотности, открытой и общей пористости, водопоглощения

ГОСТ 3826 Сетки проволочные тканые с квадратными ячейками. Технические условия

ГОСТ 11027 Ткани и штучные изделия хлопчатобумажные махровые и вафельные. Общие технические условия

ГОСТ 25336 Посуда и оборудование лабораторные стеклянные. Типы, основные параметры и размеры

ГОСТ 26565 Огнеупоры неформованные. Методы отбора и подготовки проб

ГОСТ 28874 Огнеупоры. Классификация

ГОСТ ISO/IEC 17025 Общие требования к компетентности испытательных и калибровочных лабораторий

**Примечание** — При пользовании настоящим стандартом целесообразно проверить действие ссылочных стандартов и классификаторов на официальном интернет-сайте Межгосударственного совета по стандартизации, метрологии и сертификации ([www.easc.by](http://www.easc.by)) или по указателям национальных стандартов, издаваемых в государствах, указанных в предисловии, или на официальных сайтах соответствующих национальных органов по стандартизации. Если на документ дана недатированная ссылка, то следует использовать документ, действующий на текущий момент, с учетом всех внесенных в него изменений. Если заменен ссылочный документ, на который дана датированная ссылка, то следует использовать указанную версию этого документа. Если после принятия настоящего стандарта в ссылочный документ, на который дана датированная ссылка, внесено изменение, затра-

гивающее положение, на которое дана ссылка, то это положение применяется без учета данного изменения. Если ссылочный документ отменен без замены, то положение, в котором дана ссылка на него, применяется в части, не затрагивающей эту ссылку.

### 3 Термины и определения

В настоящем стандарте применены термины по ГОСТ 28874, а также следующие термины с соответствующими определениями:

3.1 **кажущаяся плотность огнеупора**: Отношение массы сухого огнеупора к его общему объему, выраженное в граммах на кубический сантиметр.

3.2 **открытая пористость огнеупора**: Отношение объема открытых пор в огнеупоре к его общему объему, выраженное в процентах.

3.3 **водопоглощение огнеупоров**: Отношение массы воды, поглощенной огнеупором при полном насыщении, к массе сухого огнеупора, выраженное в процентах.

3.4 **объем образца**: Сумма объемов твердой фазы, открытых и закрытых пор, выраженная в кубических сантиметрах.

### 4 Сущность методов

Водопоглощение, кажущуюся плотность и открытую пористость определяют основным и ускоренным методами, сущность которых представлена ниже.

4.1 Основной метод состоит в насыщении пробы неформованного зернистого огнеупора при вакуумировании не взаимодействующей с ним жидкостью и удалении ее избытка с поверхности зерен влажной хлопчатобумажной тканью. Затем определяют массу насыщенную жидкостью пробы, проводят ее гидростатическое взвешивание и после высушивания определяют массу сухой пробы.

4.2 Ускоренный метод состоит в насыщении сухой взвешенной пробы неформованного зернистого огнеупора при вакуумировании жидкостью, не взаимодействующей с ней, в проведении гидростатического взвешивания, удалении с поверхности зерен избытка жидкости влажной хлопчатобумажной тканью и взвешивании насыщенной жидкостью пробы на воздухе.

На основе проведенных взвешиваний вычисляют водопоглощение, кажущуюся плотность и открытую пористость.

### 5 Требования безопасности

5.1 Требования безопасности к электротермическому оборудованию, применяемому для испытания, должны соответствовать ГОСТ 12.2.007.9.

5.2 Эксплуатация электроустановок и электроприборов должна быть осуществлена в соответствии с ГОСТ 12.1.019 и правилами технической эксплуатации и техники безопасности при работе с электроустановками.

5.3 Помещение для проведения испытания должно быть оборудовано вентиляцией в соответствии с ГОСТ 12.4.021.

5.4 При проведении испытания следует применять индивидуальные средства защиты, такие как защитные очки по ГОСТ 12.4.253 или защитный щиток, спецодежда, термозащитные перчатки и т. п.

### 6 Основной метод

#### 6.1 Отбор и подготовка проб

6.1.1 Отбор и подготовку лабораторной пробы проводят по ГОСТ 26565 или по нормативным документам, действующим на территории государства, принявшего настоящий стандарт\*, и в соответствии с нормативными документами и технической документацией на неформованные зернистые огнеупоры.

---

\* В Российской Федерации действует ГОСТ Р 52667—2006 «Огнеупоры неформованные. Правила приемки и методы отбора проб».

6.1.2 Лабораторную пробу массой от 1 до 5 кг усредняют квартованием и делят на две равные части. Одну хранят на случай повторных определений (6.4.2); другую, используемую для лабораторных испытаний, просеивают на ситах с сетками № 4 и № 1 по ГОСТ 3826 (для неформованных зернистых огнеупоров с максимальным размером зерен 5 мм) или № 10 и № 1 (для неформованных зернистых огнеупоров с максимальным размером зерна свыше 5 мм), если иные сита не предусмотрены в нормативных документах и технической документации, устанавливающих требования к неформованным зернистым огнеупорам.

## 6.2 Аппаратура, материалы и реактивы

Шкаф сушильный, обеспечивающий поддержание температуры не ниже 110 °С с пределами допустимого отклонения  $\pm 5$  °С.

Весы лабораторные, класс точности высокий (II) с ценой деления 0,01 г, с приспособлением для гидростатического взвешивания.

Сосуд из коррозионно-стойкого материала для вакуумирования пробы и насыщения ее жидкостью объемом не менее 1 дм<sup>3</sup>.

Установка вакуумная с устройством (прибором) для контроля разрежения, обеспечивающая получение остаточного давления ниже 133,3 Па (1 мм рт. ст.) при отсутствии в системе жидкости.

Допускается применение вакуумной установки, обеспечивающей получение остаточного давления не выше парциального давления паров насыщающей жидкости.

Допускается применять для вакуумирования и насыщения жидкостью пробы автоматическую установку.

Эксикатор по ГОСТ 25336 со стандартным осушителем (безводным хлоридом кальция или аналогичный).

Термометр с ценой деления шкалы не более 1 °С и пределами измерения от 0 °С до 50 °С.

Ареометр с ценой деления 1 кг/м<sup>3</sup> (0,001 г/см<sup>3</sup>).

Стакан из материала, не взаимодействующего с насыщающей жидкостью, вместимостью от 100 до 500 см<sup>3</sup>.

Сита металлические с сетками номеров 1, 4, 10 по ГОСТ 3826.

Ткань хлопчатобумажная вафельная размером приблизительно 100 × 50 см по ГОСТ 11027 или аналогичная.

Жидкость для насыщения и гидростатического взвешивания пробы, не взаимодействующая с испытуемым неформованным зернистым огнеупором (дистиллированная или питьевая вода и т.п.).

Палочка стеклянная или ложка.

Допускается использование другой аппаратуры, точность измерений которой соответствует изложенной в настоящем стандарте.

## 6.3 Проведение испытания

6.3.1 Пробу, подготовленную по 6.1.2, сокращают квартованием до 400—800 г, помещают в стакан, вакуумируют и насыщают жидкостью в соответствии с ГОСТ 2409.

6.3.2 Насыщенную пробу помещают на сито с сеткой № 1 и промывают насыщающей жидкостью до полного удаления пыли и мелких зерен.

Допускается перед насыщением и вакуумированием пробу, подготовленную по 6.1.2, сократить квартованием до 400—800 г, затем поместить на сито с сеткой № 1 и промыть насыщающей жидкостью до полного удаления пыли и мелких зерен.

6.3.3 Половину находящейся на сите пробы переносят на сложенную не менее чем в четыре слоя, предварительно смоченную жидкостью (использованной по 6.3.1) и отжатую вафельную хлопчатобумажную ткань. Масса влажной ткани должна быть в 1,8—2,5 раза больше массы сухой ткани. Пробу разравнивают тонким слоем на одной половине куска ткани, а свободным концом удаляют с поверхности зерен избыточную жидкость до тех пор, пока зерна не перестанут слипаться и не потеряют блеска. Новую ткань перед использованием следует прокипятить.

Допускается удалять избыточную жидкость иным методом (например, центрифугированием), обеспечивающим совпадение значений измеряемых параметров с полученными при удалении жидкости влажной тканью в пределах, указанных в 6.4.3.

6.3.4 После удаления избыточной жидкости от 100 до 350 г пробы переносят в сухой стакан, взвешивают и определяют массу пробы, насыщенной жидкостью.

6.3.5 Выполняют операции, указанные в 6.3.3 и 6.3.4, с оставшейся на сите частью пробы. Все дальнейшие операции проводят параллельно на двух полученных пробах.

6.3.6 стакан с пробой постепенно заполняют насыщающей жидкостью до полного покрытия пробы. При этом тщательно перемешивают пробу стеклянной палочкой или ложкой для удаления находящегося между зернами воздуха. Затем выполняют гидростатическое взвешивание стакана с пробой в насыщающей жидкости. Для этого стакан с пробой закрепляют на подвесе и полностью погружают в насыщающую жидкость так, чтобы нить подвеса пересекала границу жидкость-воздух (приложение А). При этом на поверхности стакана и деталей подвеса не допускается наличия пузырьков воздуха. Уровень жидкости в сосуде необходимо поддерживать постоянным. Фиксируют массу стакана с пробой при гидростатическом взвешивании.

6.3.7 Из стакана сливают жидкость и находящуюся в нем пробу высушивают в сушильном шкафу при температуре от 110 °С до 250 °С до постоянной массы. Массу считают постоянной, если результаты двух последующих взвешиваний, проведенных через 1 ч сушки, отличаются между собой не более чем на 0,1 %.

Перед взвешиванием пробы охлаждают до комнатной температуры.

Гидратирующиеся пробы охлаждают в эксикаторе.

6.3.8 Плотность насыщающей жидкости при испытании измеряют с помощью ареометра. Плотность дистиллированной воды приведена в таблице 1. При использовании воды при температурах от 15 °С ее плотность принимают равной 1,0 г/см<sup>3</sup>.

Таблица 1

Температура, °С	Плотность, г/см <sup>3</sup>	Температура, °С	Плотность, г/см <sup>3</sup>	Температура, °С	Плотность, г/см <sup>3</sup>
10	0,999	21	0,998	32	0,995
11	0,999	22	0,997	33	0,994
12	0,999	23	0,997	34	0,994
13	0,999	24	0,997	35	0,994
14	0,999	25	0,997	36	0,993
15	0,999	26	0,996	37	0,993
16	0,998	27	0,996	38	0,993
17	0,998	28	0,996	39	0,992
18	0,998	29	0,996	40	0,992
19	0,998	30	0,996	41	0,991
20	0,998	31	0,995		

6.3.9 Операции взвешивания, указанные в 6.3.4, 6.3.6 и 6.3.7, проводят на весах с пределом допускаемой погрешности взвешивания не более ±0,1 г.

Массу пустых стаканов, а также результат их гидростатического взвешивания получают предварительно на весах. Точность взвешивания определена классом точности весов.

6.3.10 Основным методом является арбитражным при разногласиях в оценке качества неформованных зернистых огнеупоров.

## 6.4 Обработка результатов

6.4.1 Водопоглощение  $W_{\text{пог}}$ , %, кажущуюся плотность  $\rho_{\text{каж}}$ , г/см<sup>3</sup>, открытую пористость  $P_{\text{отк}}$ , %, вычисляют по формулам:

$$W_{\text{пог}} = \frac{m'_{\text{нас.ж}} - m'_{\text{сух}}}{m'_{\text{сух}}} \cdot \frac{\rho_{\text{H}_2\text{O}}^{20}}{\rho_{\text{ж}}} \cdot 100, \quad (1)$$

$$\rho_{\text{каж}} = \frac{m'_{\text{сух}}}{m'_{\text{нас.ж}} - m'} \cdot \rho_{\text{ж}}, \quad (2)$$



$$P_{\text{отк}} = \frac{m'_{\text{нас.ж}} - m'_{\text{сух}}}{m'_{\text{нас.ж}} - m'} \cdot 100, \quad (3)$$

$$m'_{\text{сух}} = m_{\text{сух}} - m_{\text{сух.ст}}, \quad (4)$$

$$m'_{\text{нас.ж}} = m_{\text{нас.ж}} - m_{\text{сух.ст}}, \quad (5)$$

$$m' = m - m_{\text{ст}}, \quad (6)$$

где  $m_{\text{нас.ж}}$  — масса стакана с насыщенным жидкостью образцом, г;

$m_{\text{сух}}$  — масса стакана с сухим образцом, г;

$m_{\text{сух.ст}}$  — масса сухого стакана, г;

$m$  — масса гирь, уравнивающих стакан с образцом при гидростатическом взвешивании, г;

$m_{\text{ст}}$  — масса гирь, уравнивающих стакан при гидростатическом взвешивании, г;

$\rho_{\text{ж}}$  — плотность жидкости, применяемой для насыщения и гидростатического взвешивания, г/см<sup>3</sup>;

$\rho_{\text{H}_2\text{O}}^{20}$  — плотность воды при температуре 20 °С, г/см<sup>3</sup> ( $\rho_{\text{H}_2\text{O}}^{20} = 0,9982$  г/см<sup>3</sup>).

6.4.2 Значение кажущейся плотности, открытой пористости и водопоглощения получают как среднее арифметическое результатов двух параллельных определений. Значение кажущейся плотности округляют до второго десятичного знака, а открытой пористости и водопоглощения — до первого десятичного знака.

6.4.3 Абсолютное допускаемое расхождение результатов двух параллельных определений не должно превышать: по кажущейся плотности — 0,045 г/см<sup>3</sup> для неформованных зернистых огнеупоров с кажущейся плотностью не более 4 г/см<sup>3</sup>; 0,120 г/см<sup>3</sup> для неформованных зернистых огнеупоров с кажущейся плотностью свыше 4 г/см<sup>3</sup>; по открытой пористости — 1,8 %; по водопоглощению — 0,5 %.

В случае большего расхождения проводят повторное испытание на оставшейся части лабораторной пробы.

6.4.4 При испытании одной и той же пробы в разных лабораториях абсолютные допускаемые расхождения значений измеряемых величин не должны превышать: по кажущейся плотности — 0,06 г/см<sup>3</sup> для неформованных зернистых огнеупоров с кажущейся плотностью не более 4 г/см<sup>3</sup>; 0,15 г/см<sup>3</sup> — для неформованных зернистых огнеупоров с кажущейся плотностью свыше 4 г/см<sup>3</sup>; по открытой пористости — 2,5 %; по водопоглощению — 0,6 %.

## 7 Ускоренный метод

### 7.1 Отбор и подготовка проб

Отбор и подготовка проб — по 6.1.1.

### 7.2 Аппаратура, материалы и реактивы

Аппаратура, материалы и реактивы — по 6.1.2.

### 7.3 Проведение испытания

7.3.1 От лабораторной пробы, подготовленной по 6.1.2, квартованием отбирают две пробы массой от 100 до 350 г, помещают в стаканы и высушивают в сушильном шкафу при температуре от 180 °С до 250 °С в течение 15—30 мин, охлаждают на воздухе и взвешивают. Пробы не высушивают, если отбор проб и испытание проводят непосредственно после обжига.

Все последующие операции проводят параллельно на двух пробах.

7.3.2 Пробу, находящуюся в стакане, насыщают при вакуумировании жидкостью в соответствии с 6.3.1 и проводят ее гидростатическое взвешивание. Затем из стакана сливают жидкость, пробу без потерь переносят на влажную хлопчатобумажную ткань и в соответствии с 6.3.3 удаляют с поверхности зерен избыточную жидкость.

7.3.3 Пробу, осушенную влажной тканью, без потерь переносят в сухой стакан. Определяют массу пробы, насыщенной жидкостью.

7.3.4 При выполнении операций взвешивания, указанных в 7.3.1—7.3.3, необходимо руководствоваться требованиями 6.3.9.

7.3.5 Определяют ареометром плотность насыщающей жидкости при температуре испытания в соответствии с 6.3.8.

#### 7.4 Обработка результатов

Обработку результатов испытания проводят в соответствии с 6.4, при этом расхождения между результатами двух параллельных определений не должны превышать расхождений для основного метода более чем в 1,3 раза.

При испытании одной и той же пробы в разных лабораториях расхождения значений измеряемых величин не должны превышать указанных в 6.4.4.

### 8 Протокол испытания

8.1 Результаты испытаний записывают в протокол, содержащий:

- а) обозначение настоящего стандарта;
- б) наименование организации, проводившей испытания;
- в) дату проведения испытания;
- г) наименование неформованного зернистого огнеупора, его марку и гранулометрический состав;
- д) название метода и наименование измеряемого показателя;
- е) жидкость, применявшуюся для насыщения;
- ж) время вакуумирования и выдержки проб в насыщающей жидкости;
- и) отдельные и среднее значения кажущейся плотности, открытой и общей пористости, водопоглощения;
- к) ФИО и подпись исполнителя.

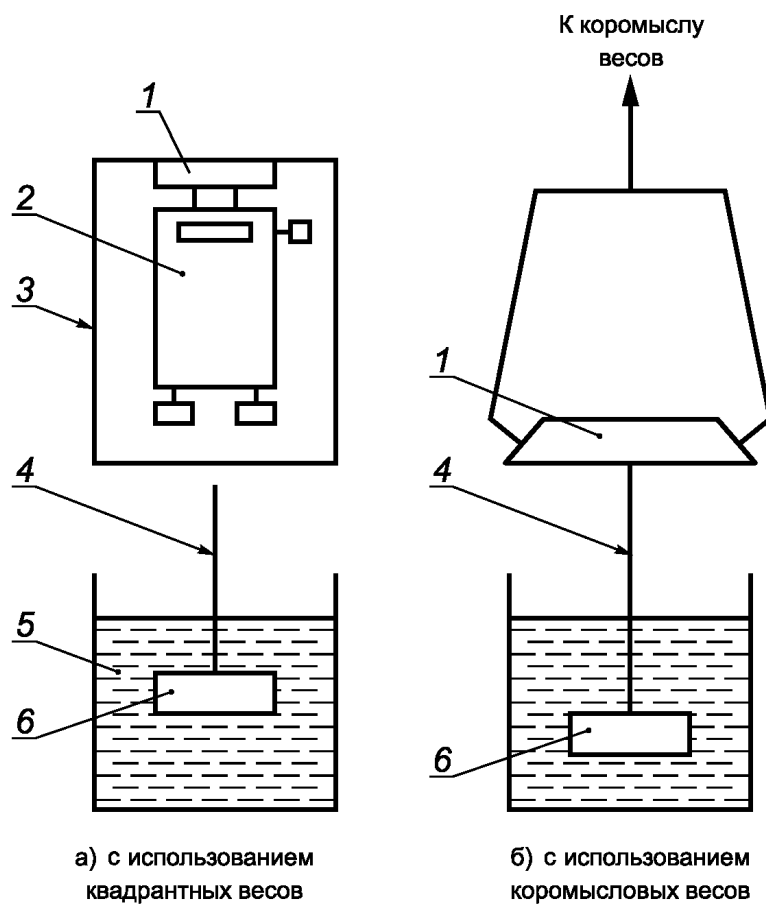
Требования, изложенные в перечислении ж), являются рекомендуемыми. Допускается не указывать положение, приведенное в перечислении е), если в испытании применяют дистиллированную воду.

Примечание — Допускается проводить оформление результатов измерений в соответствии с ГОСТ ISO/IEC 17025 либо с правилами, действующими в конкретной организации.

Приложение А  
(рекомендуемое)

**Схема устройства для гидростатического взвешивания**

На рисунке А.1 представлена схема устройства для гидростатического взвешивания.



1 — чашка весов; 2 — квадрантные весы; 3 — рамка подвеса; 4 — металлическая нить подвеса;  
5 — сосуд для гидростатического взвешивания; 6 — емкость с образцом

Рисунок А.1

Ключевые слова: огнеупоры неформованные, зернистые огнеупоры, метод определения водопоглощения, метод определения кажущейся плотности, метод определения открытой пористости

**БЗ 1—2020/7**

Редактор *Л.С. Зимилова*  
Технический редактор *И.Е. Черепкова*  
Корректор *Е.Д. Дульнева*  
Компьютерная верстка *М.В. Лебедевой*

Сдано в набор 19.03.2020. Подписано в печать 15.04.2020. Формат 60×84%. Гарнитура Ариал.  
Усл. печ. л. 1,40. Уч.-изд. л. 0,70.

Подготовлено на основе электронной версии, предоставленной разработчиком стандарта

Создано в единичном исполнении во ФГУП «СТАНДАРТИНФОРМ»  
для комплектования Федерального информационного фонда стандартов,  
117418 Москва, Нахимовский пр-т, д. 31, к. 2.  
[www.gostinfo.ru](http://www.gostinfo.ru) [info@gostinfo.ru](mailto:info@gostinfo.ru)