



# РУКОВОДСТВО

ПО  
ПРЕДУПРЕЖДЕНИЮ  
И ТУШЕНИЮ  
ЭНДОГЕННЫХ ПОЖАРОВ  
В ШАХТАХ  
ПОДМОСКОВНОГО  
БАССЕЙНА

ДОНЕЦК 1974



Министерство угольной промышленности СССР  
Управление военизированных горноспасательных частей  
Всесоюзный научно-исследовательский  
институт горноспасательного дела  
(ВНИИГД)

РУКОВОДСТВО  
по предупреждению и тушению эндогенных  
пожаров в шахтах Подмосковского бассейна

Донецк 1974

**Составители:**

кандидаты техн. наук Солodников Б.А.,  
Чунгу Г.И.

## А Н Н О Т А Ц И Я

В Руководстве приводится описание пожаробезопасных условий ведения горных работ, методов и средств профилактики и тушения эндогенных пожаров; порядка списания пожаров в категорию потушенных, вскрытия участков с потушенными пожарами, ведения горных работ в районе пожарных участков; организации контрольно-наблюдательной службы.

Руководство составлено в соответствии с требованиями "Правил безопасности в угольных и сланцевых шахтах" (1973 г.), с учетом действующей "Инструкции по предупреждению и тушению эндогенных пожаров на шахтах Подмосковского бассейна" и является дополнением к ней. При составлении Руководства использованы результаты научно-исследовательских работ ВНИИГД, ИГД им. А.А. Скочинского, Тульского политехнического института, а также опыт разработки самовозгорающихся пластов угля Подмосковского и других бассейнов страны.

Руководство предназначено для инженерно-технических работников шахт, комбинатов, ВГСЧ, проектных и научно-исследовательских организаций, согласовано с Тульским округом Госгортехнадзора СССР, штабом ВГСЧ Подмосковского бассейна и утверждено главными инженерами комбинатов "Тулауголь" и "Новомосковскуголь".

## В В Е Д Е Н И Е

Подмосковный угольный бассейн является высокоразвитой, технически оснащенной топливной базой страны. Значительная часть угля в бассейне добывается очистными механизированными комплексами. Однако ритмичность работы шахт зачастую нарушается из-за возникновения эндогенных пожаров. Поэтому совершенствование методов и средств борьбы с эндогенными пожарами наряду с повышением безопасности труда в шахтах способствует также увеличению производительности труда шахтеров.

Способы и средства предупреждения и тушения пожаров для различных бассейнов описаны в литературе. Шахты Подмосковного бассейна имеют ряд специфических особенностей: весьма высока химическая активность бурых углей, мощность пластов угля непостоянна, неустойчивы вмещающие породы, небольшая глубина разработки, невозможно применить полевою подготовку, резкие перепады барометрического давления влияют на воздухообмен в выработанном пространстве. Поэтому рекомендации, разработанные для других бассейнов страны, не могут быть полностью применены в Подмосковном бассейне. В связи с этим возникла необходимость разработки "Руководства по предупреждению и тушению эндогенных пожаров в шахтах Подмосковного бассейна".

В составлении Руководства принимали участие Власов В.Д., Долотов Н.П., Колотушкин В.В. (Тульский округ Госгортехнадзора СССР), Таничев В.К. (комбинат "Тулауголь"), Бухтий Н.В., Крымов И. Торпусман М.Н. (ВГСЧ Подмосковного бассейна), Альперович В.Я., Пашковский П.С. (ВНИИГД), Захаров Е.И., Хачев В.П. (Тульский политехнический институт).

## I. ОБЛАСТЬ ПОЛОЖЕНИЯ

### I.1. Природные факторы, обуславливающие самовозгорание угля

Склонность пласта угля к самовозгоранию в значительной степени зависит от его химической активности и от геологических факторов (трещиноватости угля, мощности разрабатываемых пластов и ее изменения, литологического состава пород кровли, наличия пропластков угля и пластов углистых пород, залегающих в кровле, геостратиграфических нарушений, небольшой глубины разработки).

Химическая активность бурных углей Подмосковного бассейна при их окислении воздухом в три раза выше, чем каменных, и почти на 30% превышает химическую активность бурных углей других бассейнов. Наиболее активны клареновые и кларено-диреновые бурные угли, а также угли с крупными включениями фюзенита.

Трещиноватость угля. Бурные угли бассейна имеют значительную трещиноватость, что обуславливает воздухопроницаемость целиков угля и облегчает их самовозгорание, особенно после осушения шахтных и выемочных полей.

Мощность пластов. Наибольшее количество пожаров возникает на пластах угля мощностью более 3 м. С увеличением мощности пласта угля при обрушении кровли <sup>образуются</sup> зоны обрушения в вышележащих породах. Это способствует притоку воздуха к скоплению угля, образующегося при разрушении предохранительной пачки. Кроме того, с увеличением мощности пласта облегчается деформация и разрушение целиков, что содействует самовозгоранию угля.

Переменная мощность пластов на небольших участках при ведении на них очистных работ приводит к потерям угля. Волнистость почвы пластов обуславливает необходимость оставления пачек угля в кровле откаточных штреков. Уголь, оставленный в выработанном пространстве, а также уголь в кровле откаточных штреков способен самовозгораться.

Литологический состав пород кровли. При залегании в кровле пласта известняков или плотных глин, обрушающихся при ведении очистных работ крупными блоками, в выработанном пространстве образуются пустоты, которые служат каналами для притока воздуха к скоплениям угля. Кроме того, концентрация напряжений в целиках, обусловленная зависанием известняков, приводит к разрушению угля. При этом создаются благоприятные условия для его самовозгорания. Наоборот, залегающие в непосредственной кровле пески при обрушении, как правило, не образуют пустот и не разрушают угольные целики. Поэтому на пластах угля, в кровле которых залегают пески, частота возникновения эндогенных пожаров значительно меньше, чем на пластах, в кровле которых залегают известняки или плотные глины. Неустойчивость<sup>и</sup> трещиноватость пород кровли затрудняют сооружение изоляционных геремьчек.

Пропластки угля и пласты углистых пород, залегающие в породах кровли обрабатываемого пласта, при подработке попадают в зону обрушения и могут самовозгораться. Самовозгорание наблюдается даже на таких месторождениях, где химическая активность угля незначительна.

Геологические нарушения создают дополнительные трудности при ведении горных работ, повышают их аварийность и способствуют увеличению потерь угля. Кроме того, в местах геологических нарушений изменена первичная структура угольного пласта и повышена его трещиноватость, что приводит к активизации окислительных процессов. Совокупность перечисленных факторов способствует возникновению эндогенных пожаров в местах геологических нарушений.

Небольшая глубина залегания пластов угля (25-100м) обуславливает малую величину напора, влияние на проветривание шахт резких перепадов давления, в ряде случаев аэродинамическую связь выработанного пространства с поверхностью через трещины и провалы.



## 1.2. Требования к способам ведения горных работ и мерам профилактики

Правильно выбранные способы ведения горных работ и меры профилактики способствуют уменьшению отрицательного воздействия природных условий, обуславливающих повышенную склонность к самовозгоранию пластов угля. Данные научных исследований и накопленный опыт разработки пластов бурого угля в бассейне позволяют сформулировать требования пожаробезопасного ведения горных работ и меры профилактики. Они заключаются в следующем.

Для снижения воздухопроницаемости целиков угля необходимо регламентировать их ширину, обрабатывать целики антипирогенами, тампонировать или покрывать их изоляционными составами. При проведении стволов по песчаным породам, содержащим уголь, нельзя применять скатый воздух. Пачки и пласты угля в кровле откаточных штреков должны обрабатываться антипирогенами, изолироваться "рубашками" и др.

При ведении очистных работ потери угля должны быть минимальными. Выработанные пространства действующих и отработанных участков должны своевременно изолироваться.

Для качественной изоляции выработанного пространства действующих участков рекомендуется обеспечить быстрое подвигание очистных забоев, тщательную посадку кровли, погашение выемочных штреков, засыпку или заилровку провалов на поверхности, обратный порядок отработки выемочных участков, панелей и шахтных полей.

Для изоляции отработанных участков в зависимости от состояния угля и боковых пород следует применять врубовые, безврубо-

вые или замкочные перемишки, "рубашки", покрытиэ стенок выработ- ки изоляционными составами.

Для улучшения изоляции действующих и отработанных участ- ков необходимо уменьшать компрессию главных вентиляторных устано- вок, снижать перепад давления на внемочных участках, применять нагнетательно-всасывающее проветривание.

При резком перепаде барометрического давления необходимо принимать специальные меры по уменьшению воздухообмена между вы- работанным пространством и действующими выработками путем регули- рования давления воздушной струи в шахте.

## 2. ПРЕДУПРЕЖДЕНИЕ САМОВОЗГОРАНИЯ УГЛЯ

### 2.1. Вскрытие и подготовка шахтных полей

Для предупреждения самовозгорания угля при прохождении стволов или шурфов в песчаных породах, содержащих пласты и пропластки угля, не следует применять кассонный способ.

На проектируемых шахтах расстояние между стволами, выработками околоствольного двора, выработками главных направлений и панельными штреками, а также между каждым из них и линией отработанных лав должно быть не менее 60 м. На действующих шахтах размеры целиков между вновь проводимыми выработками главных направлений, панельными штреками, а также между каждым из них и линией отработанных лав должен быть не менее 60 м.

При проведении главных откаточных и панельных штреков под пластами или в их нижней части не следует допускать обрыва кровли выработок. Такие участки выработок при сроке службы более трех лет, как правило, должны крепиться негорючей крепью. При меньших сроках службы этих выработок указанные участки могут крепиться трудногорючей крепью.

Крепь вновь проводимых вентиляционных главных и панельных штреков со сроком службы более двух лет должна быть негорючей. Крепь разрешается возводить вразбежку с применением негорючей затяжки. Крепь вновь проводимых вентиляционных панельных штреков со сроком службы менее двух лет может быть трудногорючей.

Места пересечений выработок главных направлений с конвейерными (оборными) штреками при их проведении должны крепиться негорючей крепью на расстоянии 5 м во все стороны от сопряжения, а купола за негорючей крепью должны заполняться

воздухонепроницаемыми, негоряемыми или трудногоряемыми материалами (глиной, гипсом, пенопластом).

## 2.2. Проведение подготовительных выработок

Подготовительные выработки (внеочные штреки), разрезные выработки, сбойки между штреками главных направлений и панельными штреками крепятся, как правило, деревом, что представляет определенную опасность при самовозгорании угля. В целях снижения их пожароопасности необходимо:

- пересечение выработок, проводимых по углу, допускать под углом не менее  $60^{\circ}$ ;

- при подготовке столбов с межлавыми целиками проведение вторых ("бисовых") внеочных штреков производить за пределами предохранительных целиков;

- места пересечения выработок главных направлений со сборными штреками при их проведении должны крепиться негоряемой крепью.

Уголь, окружающий подготовительные выработки в местах геологических нарушений, рекомендуется обрабатывать антипирогенами, а за крепью выработки возводить "рубашку" из пенопласта или глины с добавкой хлористого кальция.

Нарезку нового столба без межлавных целиков следует осуществлять не ранее, чем через шесть месяцев после отработки предыдущего столба.

### 2.3. Отработка шахтных полей и выемочных участков

Для уменьшения утечек воздуха через выработанные пространства, повышения эффективности их изоляции и снижения затрат на поддержание выработок главных направлений и панельных штреков при проектировании шахт рекомендуется предусматривать обратный порядок отработки шахтных полей (рис.1). В действующих шахтах шахтное поле, примыкающее к главным откаточным штрекам, допускается отрабатывать прямым ходом от стволов к границе шахты, а часть шахтного поля, примыкающую к главным вентиляционным штрекам, рекомендуется отрабатывать обратным ходом (рис.2). Панели рекомендуется отрабатывать в направлении от границы шахтного поля к штрекам главных направлений или комбинированно: часть панели, примыкающую к откаточному штреку, можно отрабатывать прямым ходом, а часть, примыкающую к вентиляционному штреку - обратным ходом.

Вследствие неустойчивости непосредственной кровли пластов бурого угля при ведении очистных работ в большинстве случаев в кровле оставляется предохранительная пачка. Кроме того, в кровле возможно оставление пропластков угля. Они самовозгораются, если генерация тепла в массе угля при сорбции кислорода преобладает над теплоотводом. Это возможно тогда, когда мощность предохранительной пачки или мощность угольного пропластка равна или больше так называемой критической. В тех случаях, когда имеется опасность самовозгорания угля, необходимо знать время, которым можно располагать для работы в пожаробезопасных условиях, т.е. инкубационный период самовозгорания угля. Расчет критической мощности и инкубационного периода приводится в приложении I.

По мере продвижения забоя лавы должна производиться качественная посадка кровли очистного забоя, а также погашенных выемочных штреков.

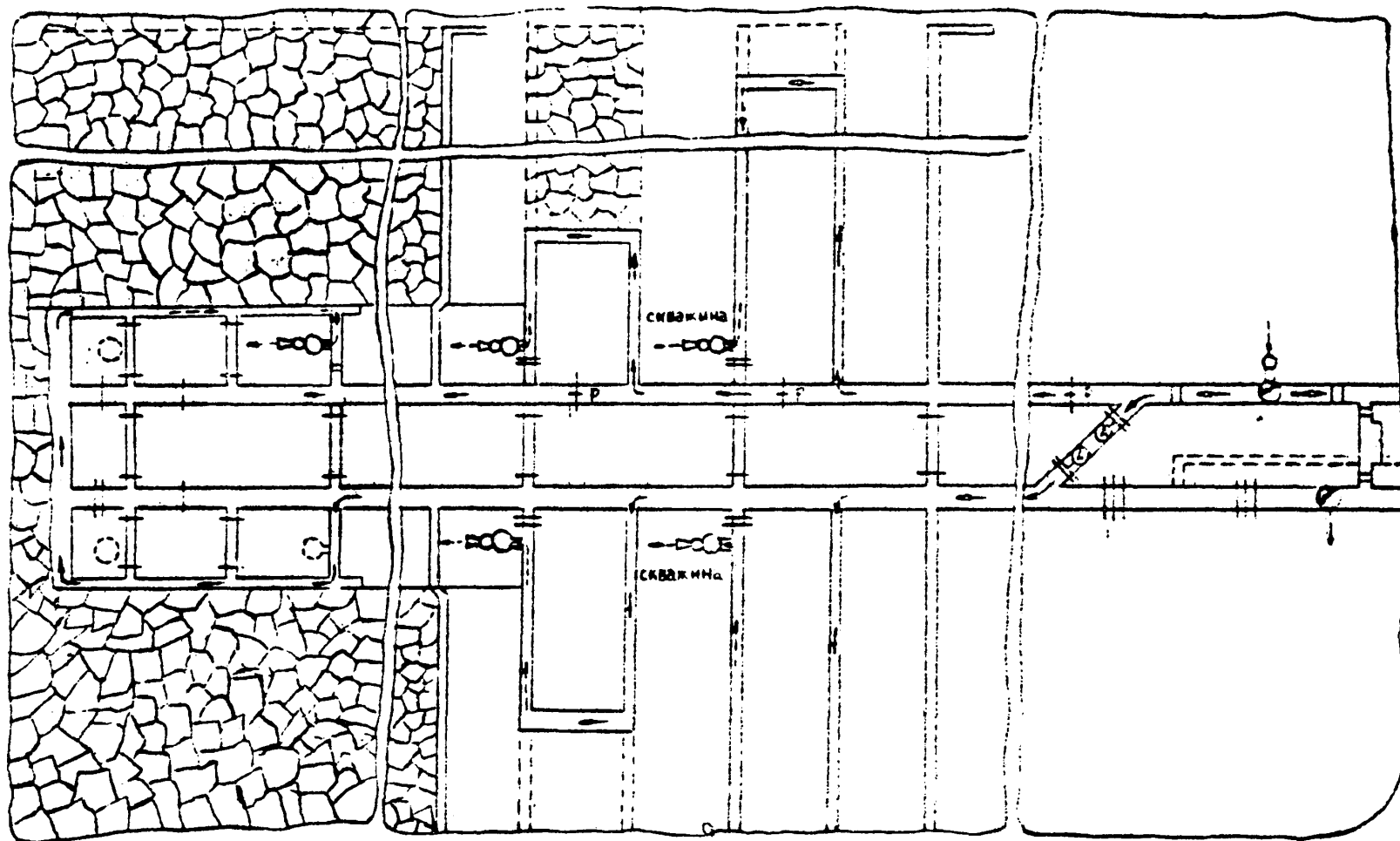


Рис.1. Обратный порядок отработки шахтного поля с фланговой схемой  
и нагнетательно-всасывающим способом проветривания

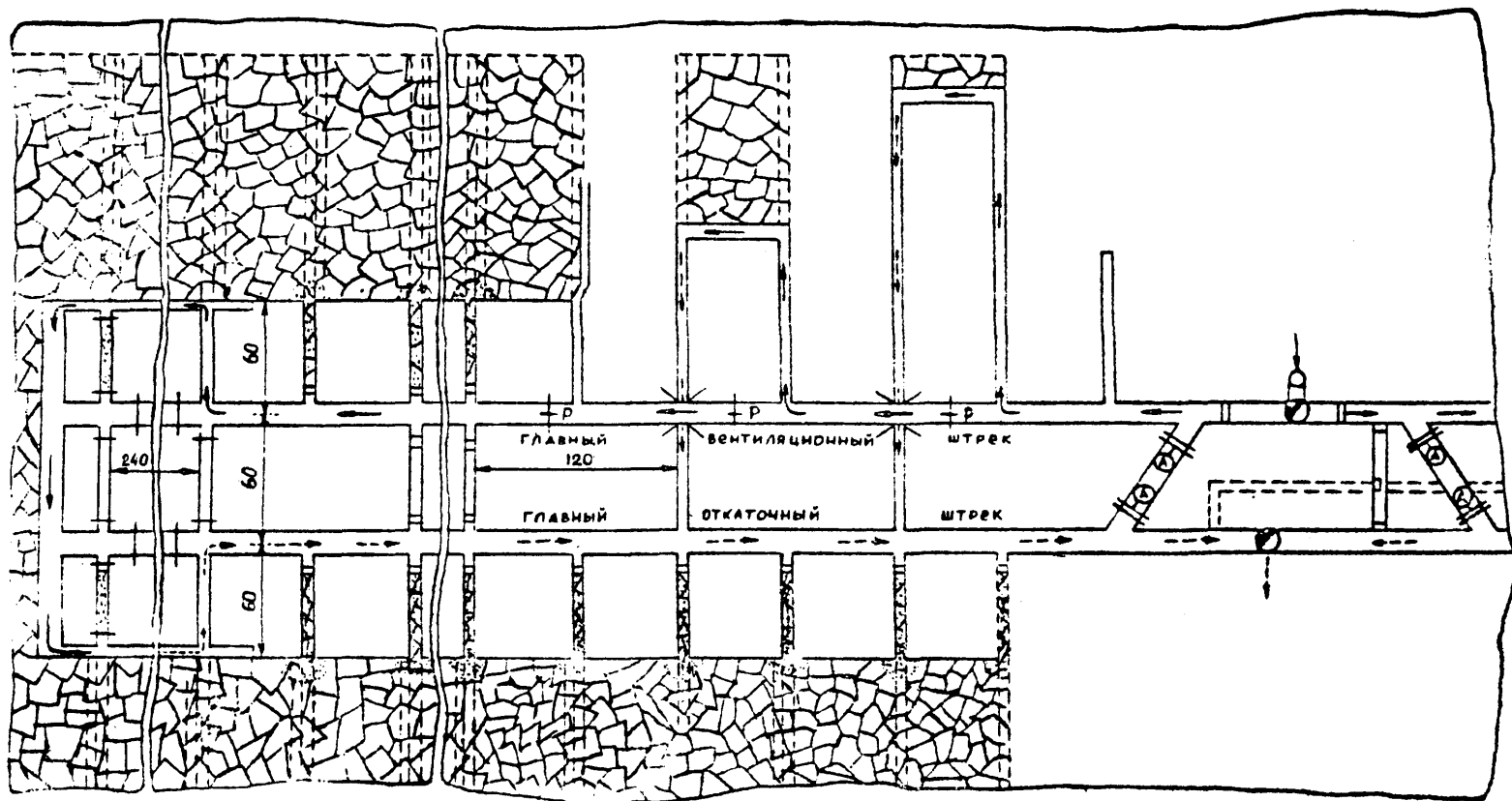


Рис. 2. Комбинированный порядок отработки шахтного поля с центральной схемой и нагнетательным способом проветривания

С целью предупреждения самовозгорания угля в очистном забое при его остановке на срок более одного месяца он должен обновляться ежемесячно на глубину не менее 3-5 м.

Чтобы снизить утечки воздуха через выработанное пространство, последнюю посадку кровли при доработке столба необходимо производить особенно тщательно под руководством начальника участка и в присутствии начальника ВТБ, участкового горно-технического инспектора и представителя ВГСЧ. При этом должно быть обеспечено тщательное извлечение элементов деревянной крепи. На посадку кровли составляется акт, в котором отражается качество работ. Акт хранится в маркшейдерском бюро шахт до погашения целиков.

Мощные пласты необходимо обрабатывать в два слоя от границы шахтного поля к стволам. С целью уплотнения пород вышележащего слоя и предотвращения утечек воздуха через него разрыв во времени между началом очистной выемки в верхнем слое и началом очистных работ в нижнем должен быть не менее шести месяцев. При этом проведение штреков по нижнему слою следует производить не ранее чем через месяц после профилактического заиливания тупиков отработанных лав верхнего слоя.

При погашении целиков панельных штреков и штреков главных направлений рекомендуется соблюдать следующие меры предупреждения пожаров:

- стенка выработки, прилегающая к завалу,



промазывается глиной с хлористым кальцием, пастой или мастикой, или вдоль выработки сооружается "рубашка" из карбамидного пенопласта;

- при наличии концентрированных потерь угля в выработанном пространстве в него необходимо нагнетать на глубину не менее 3 м через перфорированную трубу водные растворы антипирогенов (20% раствор гашеной извести или 10% хлористого кальция);

- при нагревании угля в выработанном пространстве до температуры более  $25^{\circ}$ , необходимо принимать меры по ее снижению до нормальной путем нагнетания в выработанное пространство водных растворов гашеной извести или хлористого кальция. После охлаждения пород в выработанное на глубину не менее 3 м пространство следует нагнетать песчано-глинистую пульпу консистенции 1:2 + 1:3;

- на всем протяжении штрека, проведенного в "присечку" к выработанному пространству, температура в котором выше нормы, возводится опалубка и обрушенные породы заливаются.

#### 2.4. Проветривание шахт и участков

Для уменьшения действующего напора и утечек воздуха через выработанное пространство рекомендуется применять фланговую схему и нагнетательно-всасывающий способ проветривания (см. рис.1). При этом компрессия вентилятора главного проветривания не должна превышать 40-50 мм вод.ст., а потеря компрессии (депрессия) в пределах панели 10 мм вод.ст. При центральной схеме и нагнетательном способе проветривания компрессия, развиваемая вентилятором главного проветривания, не должна быть более 70-80 мм вод.ст., а в пределах панели она не должна превышать 15 мм вод.ст. При центральной схеме проветривания необходимо принимать меры по снижению утечек

воздуха через обойки и целики угля путем:

- уменьшения количества проходных сбоек между штреками главных направлений, а также панельными штреками. При этом расстояние между обойками определяется проектом развития горных работ;

- сооружения в проходных сбойках двух пар вентиляционных перемычек с дверями, открывающимися в противоположные стороны. Перемычки следует покрывать воздухопроницаемыми материалами (глинистыми растворами с добавками хлористого кальция, латексами, пенопластами, пастами);

- изоляция непроходных сбоек двумя постоянными перемычками, одна из которых должна быть выполнена из негорючего материала и возводится не ближе 10-ти м от главного вентиляционного штрека. Перемычка, сооружаемая со стороны главного откаточного штрека, должна иметь двери для проверки состояния обойки. В действующих шахтах при отработанных крыльях по обеим сторонам штреков главных направлений и панельных штреков и наличии легкообрушающихся пород кровли непроходные обойки рекомендуется обрушать и заливать. При этом заилочные перемычки должны возводиться в 10-ти м от откаточного и вентиляционного штреков. Тупики отработанных выемочных штреков, проваденных в почве мощных пластов, следует заливать без предварительного обрушения, чтобы избежать образования значительных масс разрыхленного угля. Перепад заиливающим крепь этих выработок усиливается прогонами;

- герметизация межштрековых целиков при их значительной воздухопроницаемости путем нагнетания в них глинистых растворов с добавками извести или жидкого стекла или покрытия целиков со стороны главного вентиляционного штрека воздухопроницаемыми материалами.

Схема вентиляции должна обеспечивать независимое выключение из вентиляционной сети пожарных участков. Проветривание выемочных участков и полей должно быть устойчивым по дебиту и направлению.

Обратный порядок отработки панелей и шахтных полей, а на действующих шахтах комбинированный порядок, как указывалось выше, способствует уменьшению утечек воздуха через выработанное пространство, а во время резкого падения барометрического давления — уменьшению содержания углекислого газа в шахтном воздухе.

В случае резкого падения барометрического давления (10—20 мм рт.ст. в сутки и более) с целью предупреждения загазования действующих выработок углекислым газом следует принимать ряд мер по увеличению давления в вентиляционной сети.

При фланговой схеме и нагнетательно-всасывающем проветривании рекомендуется:

- ввести вентиляционное сопротивление — закрыть вентиляционные двери в выработке с исходящей струей, поступающей к грузовому стволу;
- переключить крыльевые вспомогательные вентиляторы на нагнетание (режим работы главного вентилятора не изменяется).

При центральной схеме и нагнетательном способе проветривания рекомендуется:

- первоочередно ввести вентиляционное сопротивление в исходящую струю, поступающую к грузовому стволу;
- принять срочные меры по снижению внешних и внутренних утечек воздуха (перекрывать лядами вентиляционный ствол, уплотнить шлюзовые двери на диагональных сбойках и др.).

При резком повышении барометрического давления рекомендуется ввести дополнительное вентиляционное сопротивление на главной исходящей струе.

Выбранные меры по борьбе с резкими перепадами барометрического давления вносятся в план ликвидации аварий, а их эффективность проверяется во время реверсирования вентиляционной струи.

## 2.5. Изоляция горных выработок и выработанных пространств

С целью предупреждения самонагрева и самовозгорания угля в выработанном пространстве отработанные выемочные участки, не подвергаемые последующему профилактическому заливанию, должны изолироваться постоянными перемычками. Отработанные участки, подвергаемые последующему профилактическому заливанию, изолируются временными перемычками.

Демонтаж оборудования в лавах с механизированными комплексами и изоляция отработанного участка должны быть завершены, как правило, в месячный срок со дня окончания выемки угля, а в лавах с индивидуальной крепью в десятидневный срок со дня окончания выемки угля. При этом перемычки следует возводить в выемочных штреках на расстоянии не ближе 10 м от штреков главного направления или панельных штреков.

Выбор конструкций и материала постоянных перемычек производится с учетом горногеологических и горнотехнических условий, а также срока их службы.

Постоянные изолирующие перемычки со сроком службы более трех лет возводятся из негорючего материала (кирпича, бетона, бетонов, пластифицированного гипса), со сроком службы более двух лет из негорючего или трудногорючего материала. К последнему относится древесина, покрытая огнезащитным составом или подвергнутая глубокой пропитке, а также мочевино-формальдегидный пенопласт.

Изоляционные перемычки должны возводиться в монолитном, не-

трещиноватом угле (породе). При необходимости возведения изоляционных перемычек в трещиноватом угле (породе) кольцевой вруб берется до ненарушенного массива. Однако в тех случаях, когда целик угля или окружающие породы нарушены на значительную глубину, трещины должны быть затампированы глиной с хлористым кальцием или цементом, а бока и кровля выработки покрыты воздухонепроницаемыми материалами (латексами, глиной с хлористым кальцием, пенопластами и др.). Крезь по обе стороны перемычки усиливается на расстояние 5 м.

Как правило, глубина кольцевого вруба постоянных перемычек должна быть не менее 1 м. Однако при монолитном и вязком угле и в тех случаях, когда боковые породы состоят из песков, вруб может быть меньшей глубины или в этом месте возможно сооружение безврубной перемычки.

Безврубные перемычки возводятся в большинстве случаев двойными с заполнением пространства между ними инертными материалами. Иногда даже в деформированных целиках может возводиться одиночная безврубная перемычка. Однако при этом по всему периметру выработки, прилегающей к перемычке, делается "рубашка" на протяжении, позволяющем перекрыть трещины в массиве.

Для отбора проб воздуха и замера температуры в постоянную перемычку закладываются две трубы диаметром 37-50 мм. Одна труба размещается на высоте 1,2 м от почвы, вторая на 0,3 м от кровли выработки. Трубы должны выступать за перемычку на 2 м, а в сторону действующей выработки на 0,3-0,5 м и иметь на внешнем конце резьбу для навинчивания заглушки. Для стока воды в перемычку на высоте 0,2-0,5 м от почвы закладывается одна труба диаметром 50-76 мм. Эта труба имеет ~~изогнутые~~ загнутые концы, образующие гидрозатвор.

Для проверки степени герметичности постоянной перемычки три раза через каждые три дня замеряются утечки воздуха и набираются пробы воздуха перед перемычкой и за перемычкой. При наличии утечек воздуха принимаются меры по улучшению герметичности изолирующего сооружения. Оценка качества изоляции горных выработок и выработанных пространств в целом по шахте производится по утечкам воздуха в вентиляционных сетях и уменьшению концентрации кислорода в изолированном пространстве.

Прием перемычки осуществляется комиссией в составе начальника БТБ и маркшейдера. На каждую вновь возведенную изоляционную перемычку составляется акт, в котором указывается место и дата ее возведения, конструкция перемычки и материал, из которого она выполнена, исполнитель; дается эскиз перемычки. Акт утверждается главным инженером шахты и хранится в маркшейдерском бюро шахты до погашения целиков.

Каждой перемычке присваивается порядковый номер. На табличке, прибитой на штреке у входа в тупиковую выработку, указывается место возведения перемычки, дата ее последнего осмотра и фамилия лица, производившего осмотр. Результаты осмотра записываются в "Книгу по наблюдению за пожарными участками и проверки состояния изоляционных перемычек". Заместитель главного инженера по технике безопасности один раз в месяц должен проверять состояние изоляционных перемычек, а также правильность ведения "Книги по наблюдению за пожарными участками и проверки состояния изоляционных перемычек".

Провалы на поверхности, образовавшиеся при отработке пластов, подлежат засыпке или заливанию. При повторных обрушениях поверхности, все вновь образовавшиеся провалы дополнительно засыпаются и забиваются.

Ликвидируемые горные выработки, имеющие выход на поверхность (вертикальные стволы, шурфы и скважины) должны полностью засыпаться негорючими материалами (за исключением глины), а затем перекрываются железобетонными полками или полками из металлических балок или рельсов.

Для предупреждения проникновения воды в провалы в случае неполной их засыпки, вокруг провалов следует проводить дренажные канавы, оборудованные желобами.

Главный маркшейдер и начальник участка ВТБ должны проверять состояние изоляции поверхности не реже одного раза в месяц, а при угрозе скопления воды во время весенне-осенних паводков - ежедневно.

#### Временные перемычки

Дополнительные перемычки. Под верхним креплением подбивают одну или несколько стоек, по периметру выработки делают паз глубиной 0,2-0,3 м в который заводят доски. Они заводятся от кровли к почве и прибиваются внахлестку к дверному окладу крепи и стойкам. Перемычка промазывается глиной с хлористым кальцием, пастой или покрывается латексом или пенопластом.

Глинобитные перемычки сооружаются из двух дополнительных перемычек, пространство между которыми заполняется глиной, к которой добавляется раствор хлористого кальция. По мере укладки глина утрамбовывается. Ширина перемычки составляет 0,3-0,6 м.

Органно-щитовые перемычки. В целях предупреждения обрушения кровли по обе стороны от места возведения перемычки устанавливаются двойной, а если в кровле залегают известняки или глина, обычно тройной ряд прогонов. Затяжки убираются, а по периметру выработки делается вруб глубиной 0,3-0,5 м. На почву укладывается лежачий, затем между лежачим и верхним подбивается органная крепь, на которую нашиваются вплотную друг к другу доски. На них в направлении снизу вверх гонками слоям наносится латекс. Вплотную к лицевой час-

ти перемычки ставится упорная рама.

### Постоянные перемычки с врубом

В качестве материала для возведения этих перемычек применяются бетонит, кирпич, бетон, чураки, брусья (приложение 2). Перемычки возводятся с проемом и без него.

Бетонитовые перемычки возводят обычно толщиной в 1,5–2,0 бетонита в зависимости от сечения выработки и предполагаемого горного давления. Кладка бетонитов ведется с перевязкой вертикальных и горизонтальных швов на цементном растворе (цемент:песок от 1:2 до 1:5). Перед возведением перемычки нижний вруб заливается слоем цементного раствора толщиной 2–3 см, на который укладывается первый ряд бетонитов. Пустоты в кладке и между кладкой и врубом тщательно заполняют раствором. Кладку верхней части перемычки ведут от боков выработки к центру. Вруб в кровле выработки крепят стойками под верхняк. После окончания кладки внешнюю сторону перемычки необходимо опукатурить цементным раствором, покрыть латексом, мастикой или пенопластом.

Чураковые перемычки следует возводить в местах повышенного горного давления и в выработках, не подлежащих заполнению пульпой при профилактическом заливании. Чураковые перемычки возводятся из круглого леса диаметром 16–20 см и длиной 0,8–1 м. Кладку чураков производят рядами в шахматном порядке на глине, густо замоченной водой. Перед возведением перемычки смачивают водой нижний вруб и заполняют его слоем глины толщиной 10–15 см. На этот слой вплотную друг к другу укладывают нижний ряд чураков. Последующие ряды чураков укладываются также на слой влажной глины толщиной 3–5 см. Верхние ряды чураков заводят во вруб через расширение в кровле посредине выработки. После укладки чураков перемычка рас-



клиниваются клиньями, которые забиваются по линиям, параллельным бокам выработки и кровле, приближаясь от краев перемычки к ее центру. Затем лицевую сторону перемычки штукатурят глинистым раствором толщиной не менее 3 см.

Брусчатые перемычки (рис.3) могут сооружаться в основных и вспомогательных выработках при наличии в кровле глины или известняков. Перемычка возводится из двух или трех рядов брусьев I сечением не менее 16х16 см. Брусья заготавливаются различной длины — от I до 3-4 м. Перед возведением перемычки нижний вруб заполняется цементным раствором на высоту 5-8 см. После этого укладывают первый ряд брусьев. Последующие ряды также укладываются на слой цементного раствора толщиной 0,5-1 см. При этом необходимо, чтобы короткие отрезки брусьев 4 чередовались по боковым сторонам выработки, а горизонтальные швы в двух и трехрядных перемычках были смещены по вертикали. Все пустоты между стенками вруба и брусьями заполняют цементным раствором. Верхнюю часть перемычки, в которой невозможно разместить брус, закладывают кирпичом. Затем расширение закрепляют двумя стойками 3 под верхним с перетяжкой верхней части вруба. Стойки устанавливаются в месте стыков брусьев. Поверхность перемычки и прилегающие породы по всему периметру покрывают латексом, пенопластом или пастой.

### Постоянные безврубные перемычки

Возведение постоянных перемычек с врубом не лишено ряда недостатков: не всегда возможно надежное уплотнение тела перемычки с врубом, устройство врубов ослабляет породы (уголь) и приводит к образованию в них трещин, работы по разделке и закладке вруба трудоемки и требуют дополнительного расхода материалов. Поэтому наряду с возведением постоянных перемычек с врубом возможно применение по-

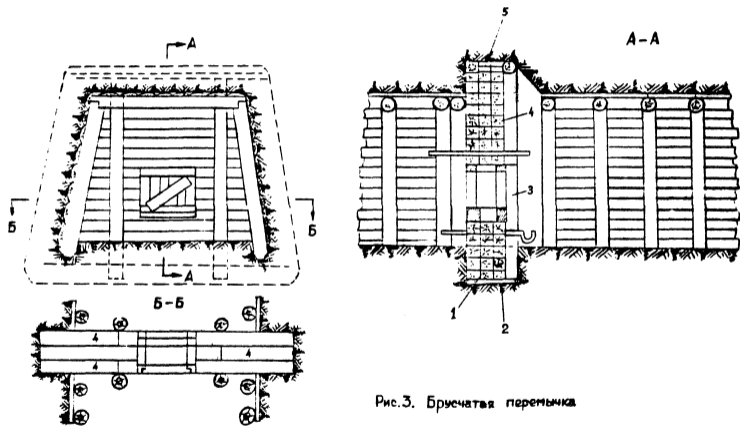


Рис.3. Брусчатая перемычка

стоянных перемычек без вруба. Безврубные перемычки могут возводиться из бетонита, кирпича, бетона, пластифицированного гипса, чурakov или мочевино-формальдегидного пенопласта.

Безврубная перемычка из блоков (Рис.4). Для ее возведения предварительно удаляют затяжки и зачищают бока, кровлю и почву выработки (удалением скалыванием). По периметру выработки бурят шпурь I длиной 0,8-1,2 м. Расстояние между шпурами принимают 0,8-1,0 м. Затем приступают к цементации боков, кровли и почвы выработки. Консистенция тампонажного раствора принимается в зависимости от удельного водопоглощения шпуров. Для определения его величины в один из двух шпуров, расположенных на расстоянии I м друг от друга, нагнетается вода под давлением до 2 кгс/см<sup>2</sup>. Фиксируется количество поданной воды, давление и время нагнетания до появления воды из соседнего шпура или из трещины. Удельное водопоглощение определяется по формуле

$$q = 0,1 \frac{Q}{t \cdot P \cdot l}, \frac{\text{л. см}^2 \cdot \text{м}}{\text{мин} \cdot \text{кгс}}$$

где Q - количество подаваемой в скважину воды, л;

t - время нагнетания воды, мин;

P - давление, кгс/см<sup>2</sup>;

l - глубина шпура, м;

Консистенция раствора выбирается в зависимости от удельного водопоглощения по данным табл. I.

Таблица I

Удельное водопоглощение до тампонажа, л. см <sup>2</sup> ·м/мин. кгс	Весовое соотношение	
	Цемент	Вода
0,05 - 1,0	I	4
1,0 - 3,0	I	2
3,0 - 5,0	I	I
более 5,0	I	0,5

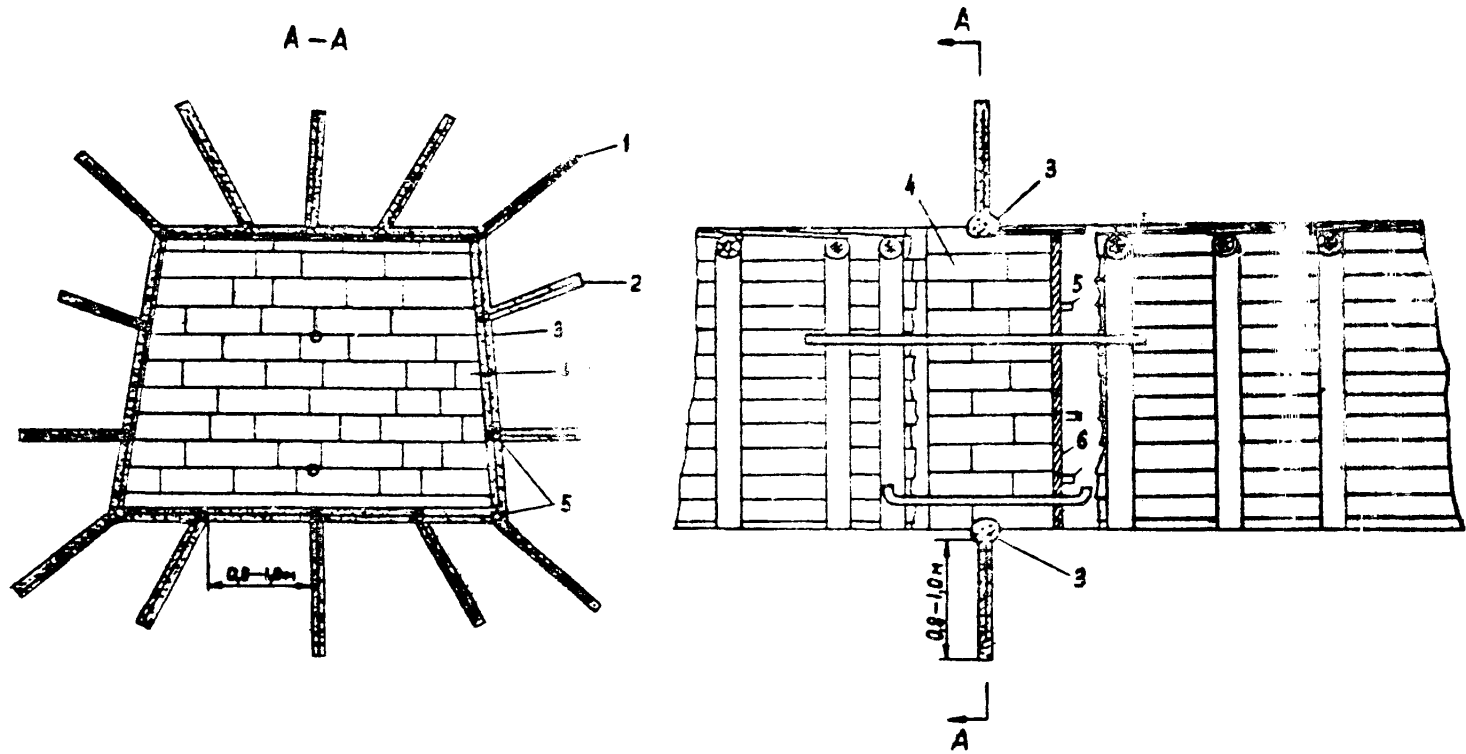


Рис. 4. Безрубная перемычка из блоков

Раствор готовят из цемента марки не менее 400. В щуры поочередно вводят ручной герметизатор, через который производится нагнетание раствора до его просачивания из массива или из соседних щуров или до повышения давления тампонирующего раствора до 10-15 кгс/см<sup>2</sup>. После цементации массива в каждый щур вводят металлическую арматуру 2 (стержни диаметром 20 мм). Длина арматуры зависит от длины щура и глубины кольцевого паз 3 в теле перемычки или в угле (породе). Паз обычно должен иметь размер 150x150 мм. По мере возведения перемычки в нее укладывают отрезки груб 5 диаметром 25-50 мм. После возведения перемычки в каждую грубу, начиная с нижней, нагнетают цементный раствор консистенции 1:1 под давлением 5 кгс/см<sup>2</sup>. Перемычку с лицевой стороны штукатурят или покрывают латексом, пастой или другим изоляционным материалом 6.

Таким же образом ведутся работы при возведении других безрубных перемычек - кирпичных, бетонных, брусчатых, тураковых.

Перемычки из пластифицированного гипса могут найти широкое применение в связи с тем, что в Подмосковном бассейне имеется производственная база сравнительно дешевого гипса. Пластифицированный гипс представляет собой порошкообразную механическую смесь, получаемую методом сухого смешения высокопрочного (98,5%) или строительного (99,5%) гипса с порошкообразным концентратом сульфитно-спиртовой барды (соответственно 1,5 или 0,5%).

Толщина гипсовой перемычки должна быть не менее 0,6 м. В выработке, где намечается возведение гипсовой перемычки, сначала убирается затяжка и обирается навислая порода (уголь). Насыпной слой породы снимается с почвы выработки до прочного основания. Для отвода воды в водосточную канаву укладываются грубы I (рис.5) диаметром 75-100 мм и на расстоянии 100-200 мм от концов водосточной

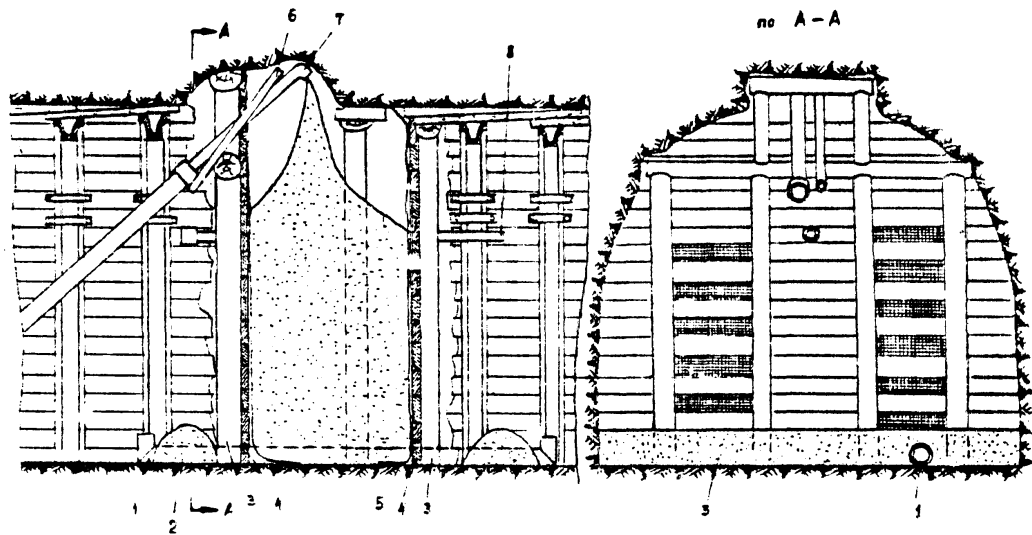


Рис. 5. Схема возведения перемычки из пластифицированного гипса

трубы из гипса возводятся два водозащитных вала 2. Если вода достигнет уровня валов, принимаются меры по ее откату. Устанавливаются стойки 3, с внутренней стороны которых прибиваются доски 4. На высоту 300–600 мм доски прибиваются всплошную, выше – вразбежку. Затем монтируется труба 8 диаметром 60–76 мм для отбора проб воздуха из заперемыченного пространства, а в наиболее высокой части выработки – выпускной патрубок 7 и контрольная труба 6. Опалубка обшивается снизу вверх мешковиной 5, при этом на почва оставляется напуск мешковины на 200–300 мм. Крепление мешковины производится деревянными рейками.

Для возведения гипсовой перемычки применяется агрегат "Монолит", который может быть использован также для возведения рубашек, стенок или заполнения пустот. Агрегат состоит из смешительно-нагнетательной установки, пульта управления, электрооборудования и растворопровода. Производительность его 7–9 м<sup>3</sup>/час, дальность подачи смеси (по горизонтально проложенному выкидному прорезиненному растворопроводу диаметром 51 мм) – до 40 м. Оборудование расставляется в соответствии с Инструкцией по эксплуатации агрегата "Монолит". Мешки с пластифицированным гипсом выгружаются из вагонов непосредственно перед подачей гипса в бункер, в смешительно-нагнетательной установке гипс непрерывно смешивается с водой и в виде растворной смеси подается в пространство между ограждающими поверхностями. Сооружение гипсовой перемычки считается законченным, когда растворная смесь начнет вытекать из контрольной трубки 6.

Гипс хорошо заполняет трещины, поэтому при возведении из него перемычек нет необходимости в цементации вмещающего раствора.

Перемычка из мочевино-формальдегидного (карбамидного) пенопласта (МФП-Б). Пенопласт МФП-Б представляет собой однородный, мелкоячеистый, безусадочный изоляционный материал, получаемый при ме-

ханическом смешения карбамидной смолы МС-І или МФФ-М, предварительно модифицированной резорцином, и вспенивающе-отверждающего продукта АВО-І или сульфанола ортофосфорной кислоты, содержащих диэтиленгликоль. Пенопласт обладает значительной податливостью, что позволяет использовать его в выработках с кровлей различной устойчивости. Перемычки возводятся, как правило, глухими толщиной 0,5-1,0 м. К перемычке на расстоянии 1,5-3,0 м должна прилегать "рубашка" (рис.6). В месте возведения перемычки удаляются затяжки и нависший уголь (порода). В месте возведения "рубашки" обирается уголь (порода), но затяжка восстанавливается. Под верхняк подбивается одна или несколько стоек І. К ним и крепежной раме прибавляется ограждение 2 (проволочная сетка с ячейками ІхІ мм, капроновая сетка № 9 или № 13 или мешковина). Ограждение тщательно натягивается и укрепляется планками. К месту возведения перемычки доставляется установка и необходимые материалы. В одно из ограждений вставляется патрубок 3, который надевается на патрубок вспенивающего устройства 4. К нему подключены шланги скатого воздуха 5, смолы с резорцином 6 и вспенивающего продукта с диэтиленгликолем 7. Пенопласт подается установкой между ограждающими поверхностями и за затяжки до полного заполнения пустот. При работе следует руководствоваться "Инструкцией по эксплуатации УЩД-2".

### Изолирующие покрытия

В качестве изолирующих покрытий применяют штукатурку глинистыми или цементными растворами, гуммирование латексом, покрытие битумно-латексными эмульсиями или пастами.

Штукатурка глинистыми или цементными растворами получила широкое распространение вследствие того, что эти материалы (глина, цемент, песок) всегда имеются на шахтах. Однако такие покрытия име-



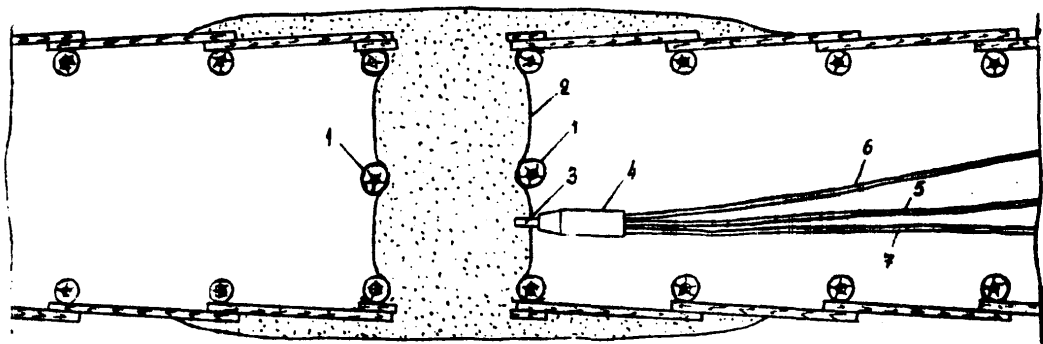
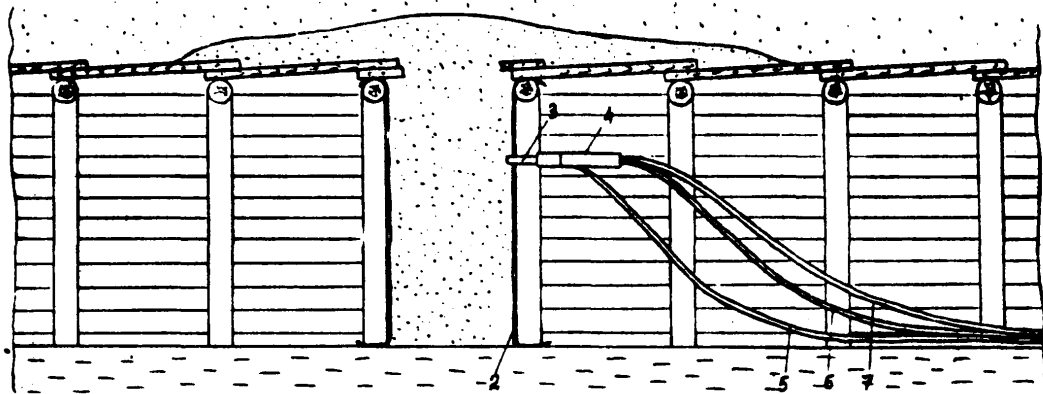


Рис. 6. Перегородка из карбамидного пенопласта

ют небольшой срок службы из-за растрескивания штукатурки вследствие высыхания или вследствие воздействия горного давления. Кроме того, при их применении невозможно произвести качественную герметизацию сопряжения перемычки с разрушенным углем (породой).

Гуммирование изолирующих перемычек, боков и кровли выработок производится хлоропреновыми латексами (Л-3, Л-4, Л-7, ДВХБ-70). Набрызг латекса на обрабатываемую поверхность производится одновременно с коагулятором (хлористым кальцием) через трубки с насадками из двух сосудов, из которых под давлением сжатого воздуха расплываются оба компонента. Существует несколько типов аппаратов для гуммирования: АГ-3 и УГР с запасом компонентов, достаточным для покрытия одной перемычки площадью в 4-6 м<sup>2</sup>, УГ - для нанесения латекса на 4-5 перемычек. Гуммирование производится снизу вверх. Каждый набрызг дает пленку толщиной 0,5-1,0 мм. Многократным набрызгом толщина пленки может быть доведена до 10-12 мм. Для покрытия перемычки достаточно иметь пленку толщиной 1,5-3,0 мм, а для покрытия трещин и контакта перемычки с углем (породой) толщина пленки должна быть 10-12 мм. Гуммирование хлоропреновыми латексами имеет ряд достоинств: быстрое нанесение изолирующего покрытия, эластичность, высокая воздухопроницаемость, возможность нанесения на прилегающие к перемычке уголь и породу. Однако латекс невозможно нанести на влажные поверхности.

Битумно-латексная эмульсия поставляется в готовом виде шахтостроительными предприятиями. Для ее нанесения могут быть использованы аппараты, предназначенные для гуммирования. Битумно-латексная эмульсия наносится на перемычки, бока и кровлю выработок с большим капеком, обладает большей адгезией, чем латекс, и в несколько раз долговечнее его.

Паста состоит из невысыхающего длительное время в условиях шахт водного раствора реагентов и твердых мелкокапельчатых мате-

риалов, придающих раствору свойства вяжущих, тампонажных и покрывающих составов. В качестве реагентов, предотвращающих высыхание, можно использовать хлористый кальций, поваренную соль, хлористый магний и др. В качестве твердой фазы можно использовать следующие материалы: глину, тонко-молотые сланцы, инертную пыль, дымовую пыль.

Состав изоляционной пасты может быть следующим (%):

Хлористый натрий	- 5,00
Хлористый кальций	- 3,75
Смачиватель	- 0,05
Глина (влажность 17%)	- 66,20
Вода	- 25,00

Паста наносится на поверхность перемычки, угля или породы вручную. Толщина покрытия пастой составляет 8-10 мм. Срок ее действия зависит от температуры и влажности шахтного воздуха и колеблется от 6 до 8 месяцев.

Область применения изолирующих покрытий, которые могут найти применение в бассейне, приведена в табл.2.

Таблица 2

Покрытие	Срок действия, месяцев	Область применения	Не рекомендуется применять
Штукатурка	3-6	Блочные, кирпичные, бетонные перемычки и стенки	На сухие поверхности
Латекс	12-18	Блочные, кирпичные перемычки и рубашки, песчаные породы известняки в сухих выработках	На влажных поверхностях перемычек, на глини, песчаные породы, глинистые породы
Битумно-латексная эмульсия	20-25	На любых поверхностях в сильно обводненных выработках.	-
Паста	6-8	Чураковые и брусчатые перемычки, глинистые и песчаные породы	На перемычки, в обводненных выработках, и перемычки, подлежащие затоплению

### Изолирование "рубашки"

Изолирующие рубашки могут быть бетонные, торкрет-бетонные и пенопластовые, глинобитные и др. Сооружаются они с открылками и без открылков и предназначаются для ликвидации прососов воздуха через трещины угля и породы, примыкающие к перемычкам. Рубашки из открылков возводятся, как правило, без опалубки с нанесением раствора непосредственно на стенки и кровлю выработки. Материалами для рубашки могут служить торкрет-бетон, шприц-бетон, латекс, мочевино-формальдегидный пенопласт.

Бетонная рубашка. Для ее сооружения необходимо возвести опалубку вдоль стенок выработки и заполнить образовавшееся пространство бетоном. На концах рубашки возводятся открылки во врубах, пересекающих трещины. В отдельных случаях в пространстве между рубашкой и углем (породой) можно подеть цементно-песчаный раствор, глину с хлористым кальцием, или пластифицированный гипс или пенопласт.

Торкрет-бетон состоит из смеси портланд-цемента марки 400-500, песка с частицами размером 0,15-6 мм и воды. Расход цемента на 1 м<sup>3</sup> смеси составляет 750-850 кг при соотношении цемент:песок от 1:2 до 1:4. Через двадцать суток прочность торкрет-бетона должна составлять 300-400 кг/см<sup>2</sup>. Торкрет-бетон наносится на поверхность специальными агрегатами (например, БМ, переносный агрегат ИГД им. А.А. Скочинского). Толщина слоя составляет 25-30 мм, но может быть доведена до 100-150 мм и более, если рубашка должна выполнять также функцию крепи.

Пенопластовые рубашки могут сооружаться без опалубки путем подачи мочевино-формальдегидного пенопласта за затылки, а также путем его нанесения на затылки. Отверждение пены происходит через 2-5 мин.

### Тампонаж целиков угля

С целью устранения утечек воздуха через трещины в угле производят тампонаж целиков. Для тампонажа используют цементный или глинистый растворы, а также изоляционные пасты.

Цементация целиков угля и окружающих пород производится <sup>же</sup> тем же образом, как и при возведении безврубовых перемычек. Однако при цементации целиков угля значителен расход цемента. Кроме того, цементные растворы, не обладая податливостью, под действием горного давления разрушаются, и в цементе образуются трещины. По этой причине цементацию массива угля или пород следует ограничивать и применять в исключительных случаях.

Для условий шахт бассейна лучшими средствами тампонажа являются глины ("синики") с хлористым кальцием или пасты, приготовленные по рецепту, приведенному выше. Они дольше сохраняют свои пластические свойства по сравнению с цементными растворами. Под действием горного давления паста или глина заполняет вновь образующиеся трещины, что способствует сохранению воздухопроницаемости целиков. Глины и пасты дешевы и готовятся из материалов, обычно имеющихся на шахтах. Технология тампонажа угольных целиков пастой или глиной аналогична цементации. Вязкость пасты (ее консистенция) выбирают в зависимости от водопоглощения тампонируемого целика угля или пород по табл. 3. Соответственно содержанию воды в тампонирующей пасте пересчитываются все компоненты, входящие в ее состав.

Для тампонажа пастой или глиной могут быть использованы винтовые или шлемовые насосы, подбираемые по напору и производительности. Чем значительнее трещиноватость целика, тем больше должна быть производительность насоса и меньше напор. В случае применения

Таблица 3

**ПРОЦЕНТНОЕ СОДЕРЖАНИЕ ВОДЫ В ТАМПОНИРУЮЩЕЙ  
ЧАСТИ В ЗАВИСИМОСТИ ОТ УДЕЛЬНОГО ВОДОПОГЛОЩЕНИЯ ЦЕЛИКОВ  
УГЛЯ ИЛИ ПОРОД**

Удельное водопоглощение до тампонажа целиков угля или пород	%	воды по весу в пасте
0,05 - I		86
I - 3		80
3 - 5		67
5 - 10		48
Более 10		35

глины для тампонажа рекомендуется применять установки МАР-2. Если нагнетание смесей глины в целик угля насосами вызывает затруднение они разбавляются водой до консистенции, не нарушающей нормальную работу насоса.

## 2.6. Профилактическое заиливание

На шахтах, где имеют место эндогенные пожары, необходимо применять профилактическое заиливание. Его применение позволяет усилить изоляцию выработок и скоплений угля, а в случае самонагревания или пожара — снизить температуру угля. Профилактическому заиливанию подлежат:

- сопряжения забоев обрабатываемых лав с выемочными штреками, а также полностью выемочные штреки между откаточным или вентиляционными штреками и выработанным пространством (рис.7);

- пространство между перемычками;

- купола и пустоты в околоствольном дворе, над главными откаточными штреками и над сопряжением выработок главных штреков с панельными штреками или сбойками;

- тупики выемочных штреков и прилегающих к ним участков лав верхнего слоя при слоевой выемке;

Материал для заиливания. Лучшим материалом для заиливания являются супески и суглинки, содержащие 25–55% глинистых частиц. Приготовленная из них пульпа хорошо растекается в зоне обрушения, а также хорошо отдает воду. При большем содержании глинистых частиц пульпа обезвоживается более продолжительное время и проникает в рабочие выработки. Наоборот, чистый песок легко оседает в выработ

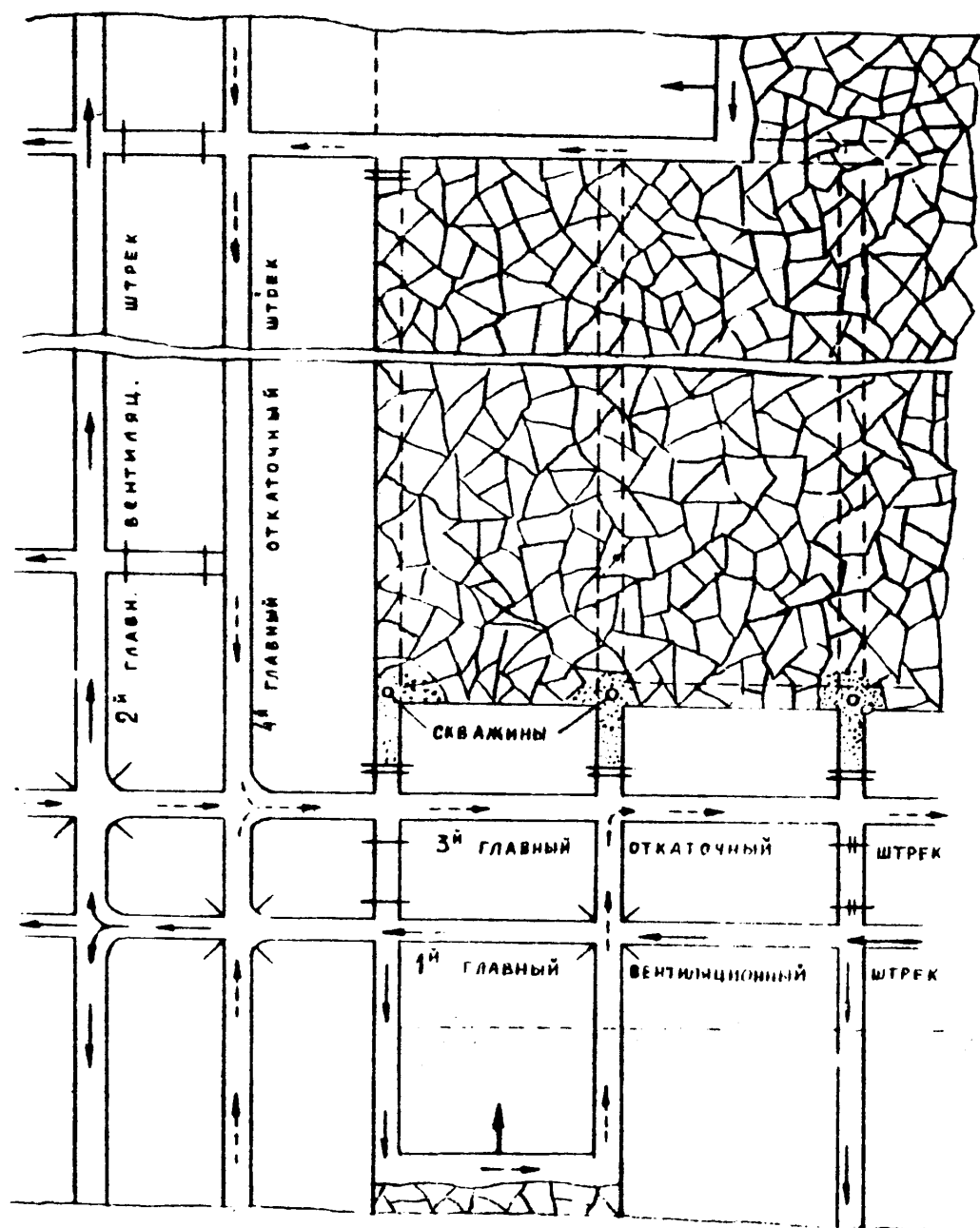


Рис. 7. ПОРЯДОК ПРОИЗВОДСТВА ПРОФИЛАКТИЧЕСКИХ ЗАМЛЮЮЩИХ РАБОТ



ке на небольшом расстоянии от скважины.

Норма профилактического заливания должна составлять:

- 10-15% суспензия (суглинка) в целике от объема вынутаго угля при подаче пульпы в выработанное пространство с обрушенной кровлей;

- 80-90% суспензия (суглинка) в целике от объема выработок с необрушенной кровлей;

- 7-8% суспензия (суглинка) в целике от объема целика при его заливании.

Консистенция пульпы (отношение твердых частиц к воде) в летнее время должно быть не более 1:4 - 1:6. В зимних условиях консистенцию пульпы разрешается доводить до 1:7 - 1:8. Проверку качества пульпы необходимо производить не реже одного раза в смену.

Могут применяться следующие способы заливания:

- с поверхности через скважины;
- подземное (местное) заливание.

Заливание с поверхности может производиться через одиночные или групповые скважины. Заливание через одиночные скважины следует применять при герметизации выработок большого сечения и для дополнительной изоляции отработанных штреков, сбоек, сопряжений, заливания пространств между перемычками, изоляции градиноватых целиков, заполнения куполов и др. Групповые скважины следует применять при наличии многочисленных мест заливания, расположенных на небольших расстояниях друг от друга. Достоинствами заливания с поверхности является значительная производительность транспортирования пульпы, простота применяемого оборудования, возможность подачи пульпы сразу в несколько точек через групповую скважину. Недостаток этого способа - большие затраты. Подземное местное заливание следует применять при небольших объемах работ (например, заливание

пространства между перемычками, подышивание отдельных перемычек). При этом может применяться размыв пород кровли или доставка материала для заливания к месту работ, приготовление здесь пульпы и подача ее за перемычку насосом или замловочной установкой МАР-2. Первый способ может применяться при залегании в кровле глин мощностью до 3 м. Достоинством подземного заливания являются сравнительно небольшие затраты на оборудование, недостатком — низкая производительность.

Заливание с поверхности через скважины. Расстояние, на которое можно производить заливание через скважины, пробуренные с поверхности (радиус действия скважины), зависит от материала пульпы, литологического состава пород кровли и степени уплотнения.

Наибольший радиус заливания (20–25 м) может иметь место при наличии в кровле глин или известняков, обрушенных не более 20–30 дней до начала производства замловочных работ. Минимальный радиус заливания (5–6 м) может быть при наличии в кровле неустойчивых пород, состоящих из песка или брекчий.

Скважина, пробуренная с поверхности в горноразработку, подлежит "разделке", которая заключается в выемке пород кровли около скважины на высоту 1,0–1,5 м и подъеме обсадной трубы (или ее обрезки) до уровня разделочного купола. При отклонении от заданного направления скважина должна вскрываться выработкой. При наличии мощных слоев песка, перекрывающих пласт, после бурения скважин допускается пропускать песок в замловочный участок путем его размыва водой через перфорированную нижнюю часть обсадной трубы.

При больших объемах замловочных работ и возможности использования для этих целей насосов на поверхности, их разработку производят с помощью гидромонитора с напором воды 20–25 кгс/см<sup>2</sup>. Однако в связи с тем, что поверхность земли является собственностью

колхозов и совхозов и на ее восстановление необходимы значительные затраты, экономически выгоднее привозить материал самосвалами, а приготовление пульпы производить в ящиках-смесителях. Размытая гидромонитором или приготовленная в ящиках-смесителях пульпа стекает по наклонным лоткам на решетку, установленную в конусе, разделенным на глубину 1-1,5 м в устье скважины. На решетке, имеющей отверстия диаметром 3-4 мм, материал дополнительно размельчается струей воды и далее поступает в заливочную скважину.

Быстрое и безаварийное закливание через групповые скважины возможно при правильно проложенном пульпопроводе. Его желательно монтировать горизонтально, без провисаний. Трубы соединяются на муфтах, фланцах или на быстроразъемных соединениях. После монтажа горизонтального пульпопровода производят его испытание на прочность и плотность соединений. Для этого на конце трубы монтируют заглушку, и трубопровод заполняется водой. При этом он должен выдерживать давление в 1,5 раза больше ожидаемого напора. Измерение давления производится контрольным манометром, смонтированным на конце трубопровода. Так как волнистость почвы плестов не всегда позволяет прокладывать пульпопровод горизонтально, для предотвращения его закупорки в самом низком месте монтируют предохранительный клапан. Он позволяет предупредить закупоривание пульпопровода, а также исключить разрыв труб или частые промывки забитого пульпопровода.

#### Заливочные перемычки

Все отработанные участки до начала профилактического закливания изолируются временными досчатыми или органично-целюльными перемычками, покрываемыми изолирующими составами. Непосредственно пе-

ред заливанием необходимо возвести заливочные перемычки. Время от момента сооружения временной перемычки до возведения заливочной не должно быть более суток. Конструкция заливочных перемычек зависит от способа заливания.

При заливании с поверхности через одиночную скважину I (рис.8) вблизи щитовой возводится заливочная перемычка, а щитовая разбирается. Если в качестве временной была сооружена органно-щитовая перемычка 2, то на нее после удаления изоляционного покрытия навешивают шлаковату 3 толщиной 5-7 см. На шлаковату нашивают доски 4, после чего устанавливают полный дверной оклад (упорную раму) 5 и перемычку укрепляют укосинами 6.

В случае применения местного заливания с разрывом парад кровли (рис.9) во врубе глубиной 0,3-0,5 м устанавливают 3-4 опорные рамы 4, укрепленные дополнительными стойками, затем извлекают крепление 2 в том месте штрека, в котором предполагается разрыв и выпуск песка из кровли. На последнюю со стороны рабочей части штрека опорную раму 4 нашивают обрезные доски 5, которые покрывают слоем шлаковаты 6 толщиной 5-7 см. Шлаковата удерживается в вертикальном положении вторым рядом досок 7. С целью предупреждения отрыва фильтра и досок под давлением пульпы вплотную ко второму ряду досок возводят полный дверной оклад 8 с двумя-тремя промежуточными стойками. Рама распирается укосинами 10.

После окончания перечисленных работ в отверстие, сделанное в перемычке, вставляют пилку 9 диаметром 50 мм с передней перфорированной частью 3 и наконечником I. Пилку забивают в кровлю штрека. Затем на последнюю секцию пилки навинчивают пожарную гайку II, соединяемую через прорезиненный рукав 12 с нахтным водопроводом 13. Разрыв песка ведут под давлением воды 4-8 кгс/см<sup>2</sup>. По мере разрыва песка пилка пробивается в купол с наращиванием новых секций

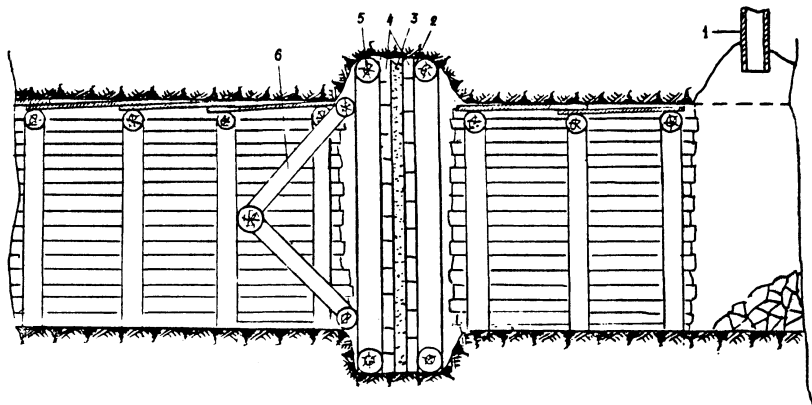


Рис. 8. Замочная перемычка с шлаковатным фильтром

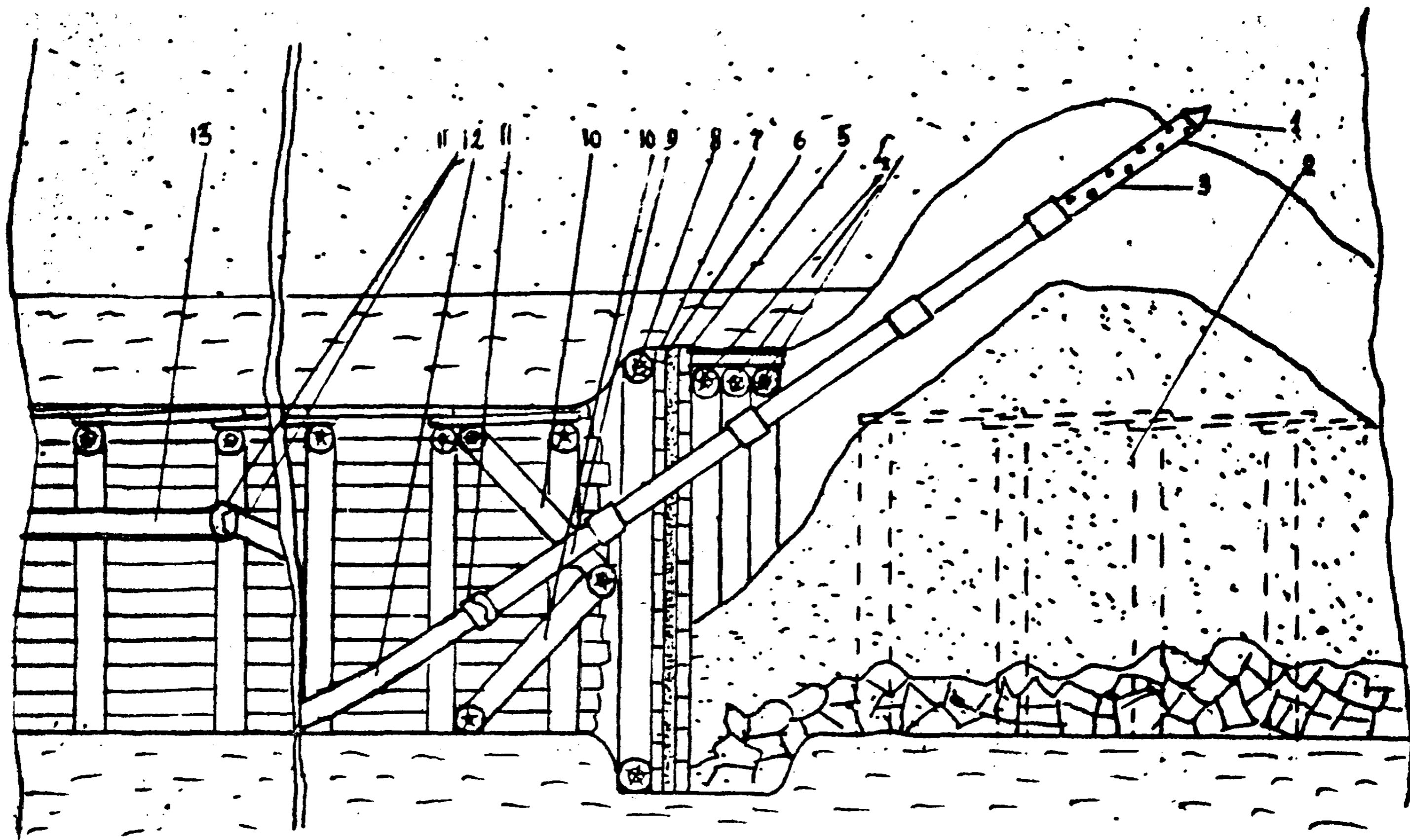


Рис. 9. Местное подземное заливание

длиной 1 м. При появлении воды в верхнем врубе разрыв песка прекращают. Его повторяют через несколько часов после усадки заливочной пульпы и полной отдачи ей воды.

Если предусмотрено подземное (местное) заливание с помощью заливочной установки, то сооружаются две перемычки (рис.10). Для лучшей герметизации как самой выработки, так и окружающего угля (породы) перемычки сооружаются на <sup>расстоянии</sup> 6-12 м друг от друга. При этом перемычка со стороны действующих выработок может быть из дерева, кирпича или шлакоблоков, а со стороны выработанного пространства из дерева. При этом укосины устанавливаются как со стороны выработанного пространства, так и со стороны рабочей выработки.

Для упорядочения работ по профилактике эндогенных пожаров в ежегодно издаваемом приказе начальника комбината по организационно-техническим мероприятиям должны приводиться наименования шахт, на которых необходимо заливание, а также объемы буровых и заливочных работ. На основании указанного приказа главный инженер шахты совместно с представителем организации по бурению и заливке составляют годовой план профилактических заливочных работ, который согласовывается с ВГСЧ.

До начала заливочных работ через скважины, пробуренные с поверхности, главный инженер шахты обязан обеспечить:

- проведение выработок для вскрытия отклонившихся от заданного направления скважин, а также "разделку" куполов в кровле выработок под скважинами;

- устройство канав для спуска воды;

- качественное и своевременное разведение перемычек и монтаж пульпопроводов;

- систематический контроль за спуском воды из-за перемычек после отстоя пульпы.

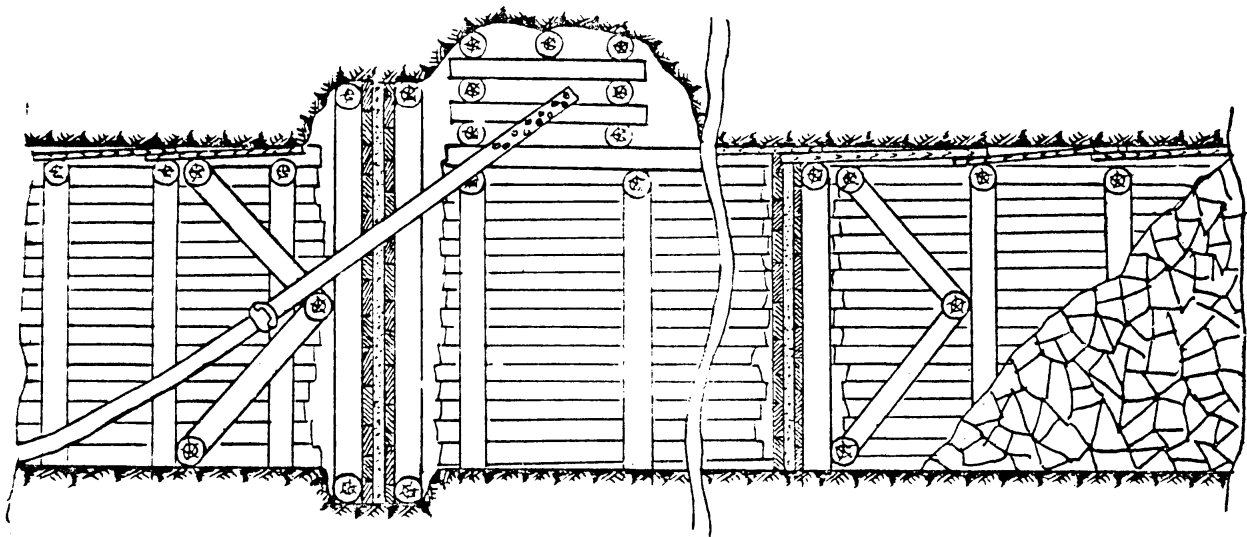


Рис.10. Двойная перемычка



Главный маркшейдер шахты обязан по имеющимся на участке и на шахте документам ежемесячно оконтуривать и заштриховывать на планах горных работ все выработки, которые подвергались заливанию, и фиксировать на этих контурах объемы спущенного материала в целике и время производства заделочных работ.

После окончания заделочных работ начальник участка заделки совместно с начальником ВТБ и главным маркшейдером шахты составляет акт на произведенные работы с указанием состояния изоляции, качества поданного материала в целике и объемов выполненных работ в сравнении с проектными данными.

Повторное заиливание выработок с поверхности после усадки пульпы производится через месяц после окончания заделочных работ. В дальнейшем ежеквартально до погашения выработок производится проверка усадки пульпы путем бурения скважин через перемычку или путем вскрытия перамочки.

## 2.7. Обработка угля антипирогенами

Антипирогены рекомендуется применять как самостоятельно, так и совместно с другими мероприятиями для обработки угля с целью предупреждения его самовозгорания в надштрековых пачках, в местах геологических нарушений и в целиках различного назначения (околоствольного деора, штреков главных направлений, панельных штреков и др.). В зависимости от назначения антипирогены готовятся в виде водных растворов, коагулирующих растворов и суспензий.

Водные растворы применяются преимущественно для обработки пачкаов угля незначительной градиноватости или для обработки разобранного угля, штаба и угля, хранящегося на складах. В качестве добавки к пульпам и тампонарующим материалам водные растворы ан-

антипирогенов применяются как средства, удерживающие влагу и сохраняющие пластичность материала.

Коагулирующие растворы предназначаются для закупорки макротрещин в целике угля. При этом антипирогены негнетаются в целик в жидком виде, превращаясь в нем в голь.

Суспензии (песчано-глинистые, гашеной извести, летучей золы тепловых электростанций - дымовой пыли) являются более универсальными, чем растворы, и могут применяться при различной трещиноватости целиков угля.

Перечень антипирогенов для обработки угля (за исключением материалов для суспензий) приведен в приложении 3. В зависимости от условий рекомендуются следующие антипирогены (процент от веса раствора):

- для трещиноватого целика раствор, содержащий хлористый кальций - 10%, жидкое стекло 1% и смолу МФ-17 1%;
- для слабо деформированного целика с наличием макротрещин - сначала суспензия, содержащая гашеную известь 10% и хлористый кальций 10%, через 4-5 часов - гелеобразующие растворы, содержащие хлористый кальций 5% и жидкое стекло 2,5%;
- для сильно деформированного целика после возведения опалубки из досок или "рубашки" из бетонитов или др. материалов - песчано-глинистую суспензию или суспензию дымовой пыли (20-30% от веса пульпы) с добавкой извести - 5-10%, в последующем для более глубоких зон - содовые, известковые или хлористые растворы;
- для совершенно разрушенного угля (например, над откаточными профилированными штреками) после возведения опалубки или "рубашки" - песчано-глинистую суспензию или суспензию дымовой пыли (20-30% от веса пульпы) с добавкой 5-10% хлористого кальция.

Следует отметить особую эффективность применения дымовой пыли: она содержит мелкие частицы, хорошо закупоривающие трещины в угле.

Для приготовления водного раствора, содержащего, например, хлористый кальций 10% и жидкое стекло 1% (состав № 10 приложения 3) взвешивается 100 кг хлористого кальция, высыпается в емкость и заливается водой до метки, соответствующей объему 1 м<sup>3</sup>. Затем добавляется 10 кг жидкого стекла, раствор тщательно размешивается и нагнетается в обрабатываемый уголь. Для приготовления водного раствора, содержащего 15% жидкого стекла, 100 л жидкого стекла заливают 900 л воды. При плотности жидкого стекла 1,5 г/см<sup>3</sup> его раствор будет 15-процентным по весу.

Для приготовления коагулирующего раствора согласно имеющемуся времени от момента приготовления раствора до его нагнетания в массив (время коагуляции) определяют необходимое количество хлористого аммония (приложение 4). Это необходимо для предотвращения гелеобразования до подачи раствора в массив. Хлористый аммоний высыпается в заданное количество воды, растворяется в ней и после этого при медленном помешивании добавляется необходимое количество жидкого стекла.

При добавлении антипирогенов к заливочной пульпе вес антипирогена <sup>не</sup> должен превышать 1-2% от общего веса заливочной пульпы. В качестве добавок к заливочной пульпе рекомендуется применять хлористый кальций, хлористый натрий и гашеную известь.

Количество шпуров или скважин определяется согласно приложению 5. При этом радиус действия шпура, зависящий от структуры пласта и степени его деформации, определяется опытным путем. Расстояние между шпурами или скважинами определяется с учетом перекрытия радиусов увлажнения двух соседних шпуров на величину, равную

15% их длины. Забор шпуров не должны доходить до противоположной кромки целика на 2,5–3 м.

В зависимости от геологических и горнотехнических условий для бурения шпуров или скважин применяют электроверла или буровые станки (приложение 6).

При нагнетании водных растворов антипирогенов в деформированные целика угля шпур или скважина необходимо обсаживать трубами. В начале вставляется в шпур или скважину перфорированная часть обсадной трубы. Количество отверстий в перфорированном отрезке должно быть таким, чтобы их суммарная площадь не превышала площади сечения трубы. Последующие отрезки обсадных труб соединяются с перфорированной частью и между собой муфтами на резьбе. Длина каждого отрезка составляет 0,8–1,0 м. Для подключения напорного шланга в конце става труб имеется муфта или пожарная полугайка.

Герметизация шпуров или скважин производится гидрозатворами (приложение 7). Для повышения эффективности обработки угля антипирогеном глубина герметизации должна быть не меньше радиуса увлажнения скважины. Герметизация и обработка угля производится последовательно от забоя шпура или скважины к его устью участками длиной 0,8–1,0 м. Для этого обсадная труба вытягивается из шпура так, чтобы перфорированная часть трубы перемещалась от забоя шпура (скважины) к его устью. На вязких углях со слабо развитой трещиноватостью обсадная труба не применяется и гидрозатвор помещается непосредственно в шпур.

Если целик угля сильно трещиноват или шпур (скважина) воостановке, предварительно производится обшивка выработки опалубкой.

В этих условиях первый отрезок обсадной трубы вместе с гидрозатвором помещается в устье шпура (скважины) и после заливания части целика, прилегающей к выработке (I-I,5 м), передвигается вглубь целика. Обсадная труба при этом наращивается новым отрезком. Обсадные трубы в восстающих шпурах делаются без перфорации.

Необходимое количество антипирогена, давление и время его нагнетания определяются по данным приложения 5. Расчетные данные являются ориентировочными, так как невозможно учесть конкретно степень пористости и трещиноватости угля. Расчетные давления должны находиться в следующих пределах, определенных опытным путем:

крепкий уголь	40-60 кгс/см <sup>2</sup>
уголь средней крепости	20-35 кгс/см <sup>2</sup>
слабый, или влажистый уголь и сильно деформированный целик	3-5 кгс/см <sup>2</sup>

Насосы для обработки угля антипирогенами подбираются в зависимости от параметров нагнетания - давления и выбранной скорости нагнетания (приложение 8). Фактическое давление насоса замеряется с помощью манометра, устанавливаемого на нагнетательном стержне. Расход антипирогена определяется расходомером или мерной рейкой, погруженной в бак-смеситель. Рекомендуется нагнетание растворов антипирогенов в каждый шпур (скважину) производить дважды (через 25-30 мин) и повторить обработку угля через 2-3 дня. Обработка целиков угля антипирогенами с целью предупреждения эндогенных пожаров может производиться подземным способом и с поверхности.

Схема применения наиболее распространенного в практике подземного способа приведена на рис. II.

Раствор, приготовленный в шахте у места работ в смешательной установке I, заливает с помощью сифонов I4 в вагонетки (емко-

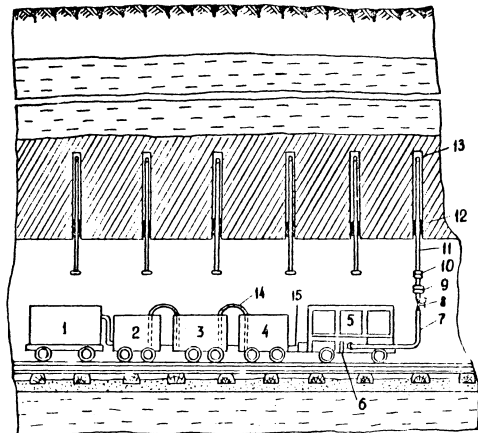


Рис. 11. Схема размещения оборудования

ств) 2,3 и 4. Вагонетка 4 соединена с установкой для нагнетания 5 рукавом 15. Насос 6 забирает раствор из герметичного резервуара установки 5 и подает его по нагнетательному стану 7 через обсадную трубу 13 в шпур. Нагнетательная труба насоса 6 при помощи накладной или пожарной гайки 9 соединяется с гидрозатвором II, а последний через гайку 10 с обсадной трубой 13. Для герметизации шпура между обсадной трубой и его стенкой помещается сальник 19.

Если невозможно или нецелесообразно производить обработку угля антипирогенами подземным способом (невозможно доставить установку к месту работ, большой объем работ) применяют нагнетание антипирогенов через групповую скважину, пробуренную с поверхности (рис.12). Из резервуара I, установленного на автомашине, раствор антипирогена поступает самотеком по обсадной трубе 2 скважины в трубопровод 3, затем в обсадные трубы скважин 5-10.

Контроль качества обработки угля антипирогеном можно производить визуально. В случае применения хлористого кальция контроль качества обработки угля можно производить кондуктометрическим лабораторным прибором ПК-2 (см.Инструкцию по эксплуатации кондуктометрического прибора ПК-2).

Применение антипирогенов требует соблюдения ряда мер безопасности:

1) при работе в деформированных целиках угля во избежание обрушения необходимо усилить край прогонами и промежуточными стойками. Затяжка боков и кровли сплошная. При нагнетании растворов в кровлю над сопряжением выработок необходима предварительно усилить край двойными рамами и прогонами;

2) при нагнетании антипирогенов рабочие должны пользоваться защитными очками и непромокаемыми рукавицами или перчатками;

3) каждая насосная установка должна быть снабжена предохра-

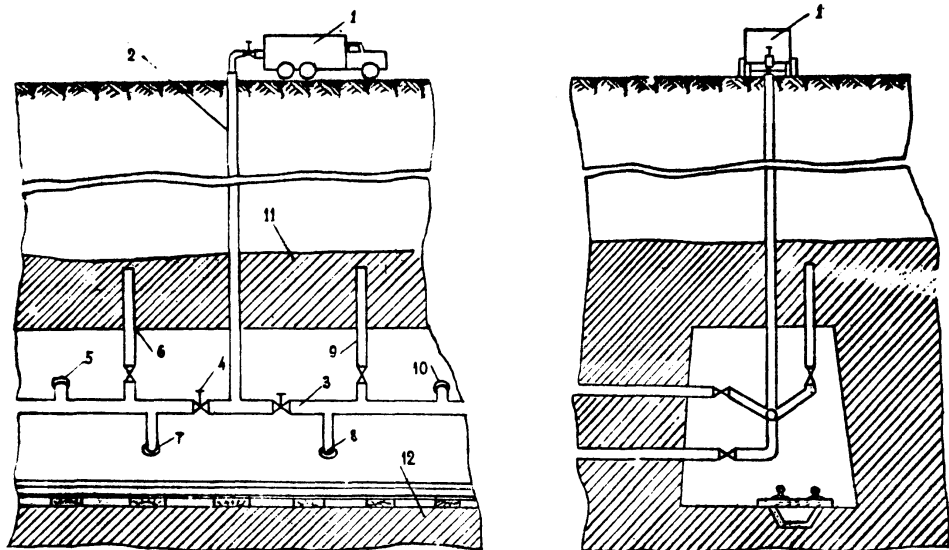


Рис.12. Обработка угля антипирогенами через групповую скважину



нительным клапаном и манометром;

4) при нагнетании антипирогена запрещается находиться против шпуров и скважин;

5) запрещается устанавливать гидрозатвор в шпур или скважину и извлекать его под давлением раствора;

6) при извлечении гидрозатвора из шпура или скважины запрещается находиться против его устья;

7) по окончании работ необходимо погасить все рабочие скважины и шпуры тампонирующими материалами или цементными растворами.

### 3. ПОДАВЛЕНИЕ САМОНАГРЕВАНИЯ УГЛЯ

Подавление очагов самонагревания угля имеет большое практическое значение, так как чем раньше обнаружено самонагревание, тем быстрее оно может быть ликвидировано, безопаснее вести работы по его подавлению, меньше будет экономический ущерб по сравнению с затратами на ликвидацию пожара. Очаги самонагревания угля могут возникать в выработанном пространстве или в целиках угля. В целиках угля они легче обнаруживаются и быстрее ликвидируются.

Самонагревание угля характеризуется одним из следующих признаков:

- появлением в пробах рудничного воздуха окиси углерода (обычно для условий бассейна более 0,0024%);
- повышением температуры рудничного воздуха и воды выше средней для данного участка;
- повышением температуры угля в очаге самонагревания до критической, определяемой методом ВНИИГД (обычно критическая температура углей бассейна составляет 40–80°C).

Температура угля, воздуха или воды может замеряться максимальными термометрами или датчиками дистанционного телемеханического контроля ЦТК или сигнализатором нагревания массива угля "Нагрев" (приложение 10). Температура воздуха и воды может измеряться малоинерционными шахтными электротермометрами ЭТ-5. Содержание окиси углерода в рудничной атмосфере определяется прибором ГХ-4 или анализом отобранных проб воздуха. Пробы воздуха из скважин отбираются пробоотборником, опускаемым в нижнюю часть скважины. Одновременно в точку отбора пробы опускается максимальный термометр. Устье скважины перекрывается заглушкой. Отбор пробы воздуха и замер температуры производится не ранее, чем через 20 минут после опускания в скважину пробоотборника и термометра. На исходящих струях

шахт, где часты эндогенные пожары, может быть применена автоматическая аппаратура для непрерывного анализа и регистрации содержания окиси углерода — "Сигма-СО".

Для подавления самонагревания угля в выработанном пространстве действующего участка следует разведать из выработок или с поверхности очаг пожара, пробурив в него несколько скважин, в которые необходимо подать песчано-глинистую пульпу. Технология ее применения приведена в § 2.6. При наличии аэродинамической связи с поверхностью ее необходимо ликвидировать путем засыпки или заделки провалов и трещин. Рекомендуется также увеличить скорость подвигания очистного забоя и снизить напор (депрессию) на участке.

При возникновении самонагревания угля в отработанном участке рекомендуется усилить его изоляцию путем возведения дополнительных перемычек, сооружения "рубашек", покрытия перемычки и стенок целиков изоляционными составами, ликвидации аэродинамической связи с поверхностью, заливания или подливания перемычек и выработок. Если заливание по каким-либо причинам невозможно быстро применить, утечки воздуха через отработанный участок можно уменьшить или устранить выравниванием перепада давлений между выработанным пространством и поверхностью. Способ выравнивания давлений описан в приложении 9. Контроль за параметрами выравнивания давлений осуществляется надзором ВТБ не реже одного раза в смену.

При самонагревании угля в деформированном целике необходимо путем нагнетания в пласт однопроцентного раствора хлористого кальция или хлористого натрия снизить температуру до 20–25°C, после чего произвести гамповаж разрушенной части целика песчано-глинистой пульпой или раствором антипирогена, образующего гель. Параметры обработки угля антипирогенами могут быть определены по данным приложения 7.

Аналогично производится подавление очагов самонагревания в недеформированном цементе. В этом случае после охлаждения угля целесообразно покрыть поверхность цемента изолирующими составами или возвести "рубашку" из глины, пенопласта, бетонов и др. При значительных объемах нагретого угля в цементе следует применять нагнетание глиняной пульпы с антипирогеном под давлением при помощи насоса через скважины, пробуренные с поверхности.

Перед началом работ по подавлению очага самонагревания составляются мероприятия, которыми предусматривают:

- количество, расположение и глубину шпуров или скважин для бурения;
- сроки замеров температуры и отбора проб воздуха в штреках и скважинах для определения в них процентного содержания кислорода, окиси углерода, углекислого газа и метана;
- способ и порядок подачи водного раствора антипирогена и песчано-глинистой пульпы с добавкой или без добавки антипирогена;
- покрытие цемента угля после его охлаждения изолирующими составами (латексами, пенопластами, пастами);
- возведение стенок или "рубашек" из кирпича, бетонов, пенопласта, глины или других материалов.

При отработке угля антипирогенами, кроме требования по безопасному ведению работ, предусмотренных § 2.7, необходимо соблюдать ряд дополнительных мер безопасности: контрольные шпур и скважины должны обсаживаться трубами и герметизироваться заглушками; через каждые четыре часа должны производиться замеры температуры и отбор проб воздуха в рабочей выработке и в шпурах для определения содержания окиси углерода, углекислого газа и кислорода. С помощью газоопределителей IX-4 должно контролироваться содержание окиси углерода.

В процессе работы по подавлению самонагревания угля и в течение 10 дней после ее окончания в контрольных шпурах и скважинах ежедневно замеряется температура и отбираются пробы воздуха. В

дальнейшем замеры температуры производятся еженедельно в течение 30 дней.

Полученные результаты замеров температуры и анализов проб воздуха по каждому шпур или скважине заносятся в таблицу.

Дата и время производства работ	Номер участка	Номера шпуров и скважин	Температура угля в целике	Количество пыли	Давление		
	стационарные участки		До нагнетания или тампонажа	После нагнетания	водных растворов и тампонажного состава	развернутое и всосанное	Примечание
						кгс/см <sup>2</sup>	
I	2	3	4	5	6	7	8

Кроме того, результаты замера температур и анализа проб воздуха заносятся в "Книгу наблюдений за пожарными участками", в которой вдоль всех граф делается надпись "Самонагревание", а ниже в графах 2,3,4,5,6 сплошной записью указывается местонахождение самонагревания угля. Остальные графы заполняются соответственно с заголовком.

Очаг самонагревания в выработанном пространстве или в целике угля следует считать подавленным, если содержание окиси углерода будет равно или менее  $0,0024\% \sqrt{t}$ , температура угля, воздуха и воды равна средней для данного участка.

Если подавление самонагревания угля в выработанном пространстве действующего участка окажется неэффективным (будут возрастать температура или содержание окиси углерода), следует приступить к демонтажу оборудования лавы и одновременно к проведению разрезной выработки для монтажа оборудования в новом очистном забое. По окончании этих работ необходимо возвести изолирующие перемычки и замкнуть сопряжение лавы с выемочными стрелками.

Если самонагревание угля в отработанном участке не прекращается, необходимо принимать более эффективные меры по его изоляции и подавлению самонагревания.

В случае повышения температуры угля или появления окиси углерода в целлюле угля следует произвести повторное нагнетание раствора антипирогена или песчано-глинистой пульпы. Обработку угля необходимо также повторить в случае образования новых трещин вследствие горного давления. Если температура угля будет возрастать и содержание окиси углерода в выработке и шпурях увеличиваться, работы по подавлению самонагревания силами шахты следует прекратить и работы по ликвидации самовозгорания передать подразделению ВГСЧ.

## 4. ТУШЕНИЕ ПОДЗЕМНЫХ ПОЖАРОВ

### 4.1. Оформление документов на возникшие пожары

Подземным пожаром считается появление в шахте открытого огня, раскаленного угля, дыма или окиси углерода в количестве 0,01% и выше.

Рецидивом считается пожар, возникший в участке со списанным пожаром в течение трех месяцев после его вскрытия или подработки, а также, пожар, возникший независимо от срока, если пожарный участок не вскрывался и не подрабатывался.

Все возникшие пожары регистрируются по каждой шахте в отдельности с присвоением им порядкового номера. Место пожара обозначается на плане горных работ. Пожары, давшие рецидивы, также регистрируются с сохранением своего основного номера с добавлением буквы "Р" и указанием рецидива.

Каждый подземный пожар должен расследоваться независимо от длительности его тушения и степени тяжести. В пятидневный срок со дня обнаружения пожара составляется акт комиссией, в состав которой входят заместитель главного инженера комбината или начальник района (председатель), начальник РГТИ, командир ВГСЧ и главный инженер шахты. С разрешения главного инженера комбината и Управления Округа Госгортехнадзора СССР срок составления акта на возникший пожар может быть продлен до окончания горноспасательных работ. К акту прилагаются следующие документы:

1) выкопировка из маршейдерского плана горных работ в масштабе 1:1000, выполненная на день обнаружения пожара. На выкопировке должны быть указаны:

- место очага пожара, если оно было установлено, границы пожарного участка и номер пожара;

- местонахождение и материал всех перемычек, установленных до возникновения пожара, и перемычек, возведенных к моменту оформления акта;

- схема вентиляции до обнаружения пожара с указанием количества воздуха и напоров вентиляционной струи;

2) мероприятия по локализации пожара и его ликвидации с приложением результатов анализов проб воздуха и замеров температур за период с момента возникновения пожара до даты составления акта;

3) результаты отбора плановых проб воздуха, замеров температур и количества поступающего на участок воздуха за 1-2 месяца до возникновения пожара;

4) письменные объяснения ИТР шахты о причинах пожара;

5) справка о потерях подготовленных к выемке запасов угля, затратах на локализацию и изоляцию пожара и нанесенных шахте убытков в результате пожара (потеря добычи, оборудования и материала);

6) выводы и предложения комиссии по предотвращению пожаров от аналогичных причин.

Акт со всеми приложениями составляется в шести экземплярах и рассылается комбинату, Управлению округа, шахте, ВГСЧ, РГТИ и организации по бурению скважин и заливанию.

#### 4.2. Тушение пожаров

Первоначально для тушения пожара применяются меры, разработанные в плане ликвидации аварий. После получения достаточно полных данных об обстановке в шахте главный инженер (руководитель ликвидации аварии) и командир ВГСЧ (ответственный руководитель горноспасательных работ) составляют оперативный план тушения пожара



согласно форме, приведенной в "Уставе ВГСЧ по организации и ведению горноспасательных работ" (Недра, 1970). В оперативном плане предусматривают:

- способ и средства тушения пожара;
- вентиляционные режимы, которые следует устанавливать на различных этапах борьбы с пожаром, использование вентиляторов местного проветривания и других вентиляционных устройств;
- возможные осложнения в ходе ликвидации пожара, способы и средства их устранения, действия ВГСЧ и персонала шахты;
- меры по обеспечению безопасности аварийных работ, проводимых горноспасателями и рабочими шахты;
- сроки выполнения работ;
- исполнители аварийных и вспомогательных работ.

Во время тушения или изоляции пожара на шахте ведется оперативный журнал в соответствии с требованиями "Устава ВГСЧ по организации и ведению горноспасательных работ" (Недра, 1970).

Если пожар сложен, а его ликвидация затяжная, главный инженер шахты может самостоятельно или с помощью вышестоящих организаций создать группу специалистов (производственников, научных работников) для разработки мероприятий по тушению пожара или для консультации при выполнении оперативных работ. Главный инженер шахты может поручить указанной группе рассмотреть возможные случаи осложнений пожара и разработать предложения по предупреждению этих осложнений, а также меры, которые должны предприниматься в обстановке усложнившихся условий борьбы с пожаром.

Тушение эндогенных пожаров производится одним из следующих способов:

- непосредственным воздействием на очаг пожара путем охлаждения его водой с последующей уборкой угля (активный способ);

- изоляцией пожарного участка при помощи перемычек, стенок, "рубашек";

- комбинированным способом - изоляцией с заливанием или изоляцией с затоплением пожарного участка водой.

Непосредственное воздействие на очаг пожара огнегасительными средствами применяется преимущественно в случаях, когда произошло самовозгорание угля в целике или в кровле выработки. Ликвидация антропогенного пожара в выработанном пространстве активным способом применяется в исключительных случаях (например, когда изоляция очага пожара невозможна из-за отсутствия целиков угля или их значительной деформации).

При тушении пожара в кровле штрека с выпуском горячей массы следует запретить нахождение людей в выработке непосредственно под очагом пожара. Перед выпуском горящего угля крепление необходимо усилить путем установки дополнительных рам, стоек, прогонов или подхватов, а вблизи места работы сосредоточить огнегасительные средства. После выпуска горящего угля целик, окружавший очаг пожара, следует обработать антиширогенами, а полость заложить негорючими или трудногорючими материалами

Для тушения пожара непосредственным воздействием на очаг пожара огнегасительными средствами зачастую необходимо проводить выработку по целику или по выработанному пространству. Перед началом работ в соответствии с § 36 ПБ следует составить паспорт проведения и крепления выработки. Кроме перечисленных выше мер, в паспорте следует предусмотреть ряд дополнительных мер безопасности труда респираторщиков:

- бурение передовых разведочных скважин глубиной 5-6 м с постоянным опережением забоя не менее, чем на 3-4 м. При вскрытии разведочной скважиной очага пожара со значительной температурой

необходимо гасить его с помощью 20-процентной суспензии известняка и только после подавления очага продолжать проведение выработки;

- орошение горящего угля водой при помощи стволов, водоразбрызгивателей и перфорированных шпик;

- отвод пожарных газов от места работы за счет общешахтной депрессии или вентилятором местного проветривания;

- защиту горноспасателей от перегрева (подачу в забой такого количества воздуха, которое обеспечивало бы снижение его температуры ниже  $40^{\circ}\text{C}$ ; использование охлаждающего действия воды; применение специальных теплозащитных средств).

Изоляция обычно применяется при тушении очагов, возникших в выработанном пространстве. При этом применяется изоляция пожарного участка двойными постоянными перемычками из бетонов, кирпича, гипса, бетона. Перемычки возводятся в выработках со входящей и исходящей струей воздуха на расстоянии 6-12 м одна от другой, снабжаются контрольными трубками для отбора проб воздуха и покрываются герметизирующими материалами (глинистым или цементным раствором, латексом, битумно-латексной эмульсией, пастой).

Изоляцию пожарного участка следует производить таким образом, чтобы изолированное пространство по возможности было минимальным. В этом случае, а также при высокой температуре вначале возводятся временные перемычки (дощатые, органично-штитовые) как можно ближе к очагу пожара. Постоянные перемычки возводятся вблизи временных и не ближе 10-ти м от сопряжения выработок. Сооружения постоянных перемычек необходимо производить в ненарушенных целиках угля. В исключительных случаях разрешается возводить перемычку в грешиноватых целиках, укрепленных цементованием или уплотненных тампонажем. Технология выполнения этих работ изложена в

§ 25. При значительной трещиноватости стенок выработки в местах сооружения постоянных перемычек пространство между ними заливается или возводятся бетонитовые, бетонные, кирпичные или глиняные "рубашки" с отсырками. Если в процессе тушения пожара появится необходимость возведения дополнительных перемычек, контрольные трубки для отбора проб воздуха выводятся через все перемычки.

Во время сооружения перемычек с целью предупреждения распространения пожара рекомендуется при возможности продолжать тушение пожара непосредственным воздействием на очаг пожара огнегасительными средствами с соблюдением всех мер безопасности, описанных выше.

В изолированном пространстве следует обеспечить устойчивое содержание кислорода до 3%.

В ряде случаев вследствие трещиноватости целиков угля и вмещающих пород или аэродинамической связи с поверхностью изоляция пожарного участка может оказаться недостаточно эффективной и содержание кислорода в изолированном пространстве не снизится до 3%. Для уменьшения или ликвидации утечек воздуха можно снизить или устранить перепад давления между выработанным пространством и действующими выработками путем выравнивания давлений (см. приложение 9). Контроль за параметрами выравнивания давлений осуществляется надзором ВТБ не реже одного раза в смену, а в случае появления окиси углерода у мест контроля — силами ВГСЧ. Выравнивание давлений должно применяться до тех пор, пока температура в очаге пожара не будет меньше критической. Предлагаемый способ дополнительной изоляции средствами вентиляции может оказаться весьма эффективным, так как в шахтах Подмосквовного бассейна при отсутствии утечек воздуха через выработанное пространство в нем быстро накапливается углекислый газ, что будет способствовать тушению пожара.

Комбинированный способ следует применять при недостаточной эффективности изоляции или отсутствии уверенности в эффективности ее применения. Обычно применяется изоляция с заливанием или изоляция с затоплением участка водой. Изоляция с затоплением может применяться в исключительных случаях, когда условия залегания допускают применение данного способа. Наиболее широко распространена изоляция с заливанием. Если не возведены постоянные перемычки, можно сооружать заливочные перемычки способами, изложенными в § 2.6. При тушении пожаров применяется:

- заливание очага пожара;
- заливание сопряжения забоя отработанной лавы с выемочным штреком;
- заливание границы сильно деформированного целика с выработанным пространством в случаях распространения пожара между двумя выемочными штреками;
- подмыливание пространства за перемычками, возведенными в тупиках выемочных штреков;
- заливание трещин и провалов на поверхности при разработке мощных пластов и в случае отсутствия на поверхности наносов достаточной мощности.

При заливании через скважины, пробуренные с поверхности, первую заливочную скважину следует бурить непосредственно в очаг пожара, если известно его местонахождение. Последующие скважины необходимо бурить с учетом радиуса их действия, зависящего от плотности посадки кровли и литологического состава пород. Ориентировочное расстояние между скважинами и рекомендуемый материал для заливания могут быть определены по данным табл.4.

Все скважины обсаживаются. Заливание начинают со скважины, пробуренной в очаг пожара или вблизи него. Сначала в скважину необ-

Таблица 4

Степень плотности посадки кровли заливаемой выработки и состав пород кровли	Материал пульпы	Расстояние между скважинами (м) при составе пульпы	
		1:5 + 1:7	1:3 + 1:4
Неплотная. Глина или известняк	Песок	6-7	-
Плотная. Песок	Супесок	5-6	-
Неплотная. Глина или известняк	Супесок	10-15	7-8
Плотная. Песок	Суглинок	8-10	6-7
Неплотная. Глина или известняк	Суглинок	12-15	9-10
Плотная. Песок	Глина	11-13	8-9
Неплотная. Глина, известняк	Глина	20-25	15-18
При непосаженной кровле	Песок	7-8	6-7
	Супесок	16-18	12-15
	Суглинок	18-20	15-18
	Глина	22-25	18-20

ходимо подать 20% суспензию необожженного известняка. Под действием температуры он разлагается на негашенную известь ( $\text{CaO}$ ) и углекислый газ ( $\text{CO}_2$ ). При этом поглощается тепло, а выделяющийся углекислый газ может предотвратить взрыв горючих газов. Кроме того, известняк не пригорает к раскаленной части трубы, а суспензия охлаждает ее и предотвращает пригорание к ней глины. Суспензию известняка подают до снижения температуры, после чего начинают заливание глинистой, несчано-глинистой пульпой или песком.

Технология подготовки пульпы и заливание с поверхности или из горных выработок не отличается от описанной в § 2.6. Консистен-

ция пульпы принимается такой же, как в § 2.6 и проверяется не менее одного раза в смену. Принятое соотношение твердых частиц к воде контролируется в начале и в конце каждой смены. Залитывание при тушении пожаров необходимо производить непрерывно.

После окончания залиточных работ заместителем главного инженера шахты по безопасности, командиром ВГСЧ, главным маркшейдером и начальником ВТБ шахты составляется акт о завершении залиточных работ. Акт представляется комиссия по списанию пожара.

#### 4.3. Контроль за ходом тушения пожаров

В течение всего времени тушения пожара непосредственным воздействием на очаг пожара огнегасительными средствами, ведением изоляционных работ и после закрытия пожарного участка необходимо контролировать содержание в атмосфере пожарного участка окиси углерода, кислорода, углекислого газа, метана, водорода и др. горючих газов. Точность определения CO должна быть не менее 0,001%.

При тушении пожара и выполнении изоляционных работ контроль за составом шахтного воздуха осуществляется путем дистанционного отбора проб в районе действующих очагов пожаров и в местах ведения горноспасательных работ. Места и порядок отбора проб воздуха и замеры температуры в горных выработках при тушении пожара устанавливаются ответственным руководителям работ.

Для определения состава рудничной атмосферы применяют переносные газоопределители (ГХ-4, ГХ-5, ГХ-6, ИГА) или производится отбор проб воздуха с последующим их анализом в газоаналитических лабораториях ВГСЧ. Первый метод применим в основном в период непосредственного воздействия на очаг пожара огнегасительными средствами и в период его изоляции.

Для лабораторного анализа отбираются

пробы воздуха, которые анализируются в лаборатории на газоанализаторах ПДГ-2 или кондуктометрических установках "Кузбасс-2".

Места контроля за составом воздуха в пожарном участке и прилегающих к нему выработках выбираются в зависимости от схемы, способа проветривания и продолжительности периода изоляционных работ. В период подготовки участка к изоляции и возведения перемычек контроль за составом воздуха должен осуществляться в выработках с поступающей в участок и исходящей из него струями, а также во всех местах горноспасательных работ.

По окончании изоляционных работ и закрытии пожарного участка пробы воздуха отбираются непосредственно из-за перемычек.

При тушении пожара в выработанном пространстве или его тушении изоляцией с замливанием контроль за тушением пожара осуществляется через контрольные скважины, пробуренные с поверхности в очаг пожара. Количество контрольных скважин должно быть не менее двух. Их бурение необходимо производить с соблюдением следующих требований:

- глубина бурения контрольных скважин должна быть такой, чтобы скважина доходила до почвы пласта;
- пробуренные скважины должны быть обсажены трубами диаметром не менее 50 мм;
- нижняя труба обсадной колонны должна быть перфорирована отверстиями диаметром 10 мм, расположенными по спирали в количестве 5 штук на 1 м длины спирали;
- верхняя труба обсадной колонны должна быть закрыта металлической заглушкой на резьбе и выходить из устья скважины на 1,5 м. На трубе, расположенной над поверхностью, должен быть нанесен порядковый номер скважины;
- устье скважины вокруг колонны обсадной трубы должно быть



плотно утрамбовано глиной на расстоянии не менее 2 м.

Пробы из контрольных скважин отбираются пробоотборником, который опускается в нижнюю часть скважины, а устье скважины перекрывается заглушкой. Набор проб воздуха и замер температуры производится не менее чем через 20 минут после спуска пробоотборника в скважину. Замер температуры производится максимальным термометром. Отбор проб воздуха из-за перемычек и из скважин производится силами ВГСЧ.

В первые 15 дней набор проб из пожарного участка и замер температуры производится по графику, утвержденному главным инженером шахты, но не реже одного раза в сутки через изолирующие перемычки и не реже двух раз в неделю через контрольные скважины.

Даты последующих отборов проб устанавливаются в зависимости от обстановки главным инженером шахты по согласованию с ВГСЧ, но не реже одного раза в неделю через трубки в перемычках и двух раз в месяц — через контрольные скважины.

Результаты анализов необходимо оформлять в виде извещений, которые подписываются командиром ВГСЧ и заведующим лабораторией и направляются шахте и организации по бурению скважин и заливанию. Все данные анализа проб воздуха и замера его температуры по каждой перемычке и скважине оформляются в виде графиков, которые помещаются до списания пожара в категорию потушенных.

Перевод пожаров в категорию потушенных, вскрытие участков с потушенными пожарами и ведение горных работ в районе пожарных участков и участков со списанными пожарами производится в соответствии с "Инструкцией по предупреждению и тушению пожаров от самовозгорания угля на шахтах Подмосквовного бассейна".

## 5. КОНТРОЛЬНО-НАБЛЮДАТЕЛЬНАЯ СЛУЖБА

На шахтах, где имеет место эндогенные пожары, участок ВТБ ведет контрольно-наблюдательную службу, в обязанности которой может входить:

- отбор проб рудничного воздуха не менее двух раз в месяц на исходящих и поступающих струях внеочередных участков, а также в местах возможного самовозгорания угля. При этом во всех местах отбора проб замеряется скорость движения воздуха и его температура. Пробы воздуха должны анализироваться на окись углерода, кислород, углекислый газ и метан;

- контроль за самовозгоранием угля в ранних стадиях газоопределятелями на окись углерода ГХ-4, электротермометрами ЭТ-5, а также газоанализаторами "Сигма-СО" и оборудованием централизованного дистанционного контроля температуры ЦТК-2 или сигнализатором "Нагрев";

- контроль за составом шахтного воздуха в пожарном участке и в местах возведения изоляционных сооружений как дистанционно, так и непосредственным замером температур и набором проб воздуха. При этом осмотр перемычек, изолирующих пожарный участок, производится ежедневно, а в особых случаях (активизация пожара, неисправность перемычек, резкие колебания состава атмосферы за перемычками - не реже одного раза в смену). Указанные работы проводятся совместно с НТСЧ;

- ежедневный отбор проб воздуха и замер температур в местах самонагреваний угля и ежедневный в выработках участка с погуманным пожаром;

- ежедневный замер содержания углекислого газа в очистных и

туниковых подготовительных выработках и при проведении выработок по завалу;

- систематическое наблюдение за состоянием предохранительных целиков околостольного двора и выработок главных направлений (особенно в местах геологических нарушений), за куполами в кровле выработок;

- осмотр перемычек, изолирующих выработанное пространство от действующих выработок, - не реже одного раза в месяц, а на пожарных участках - не реже одного раза в неделю;

- контроль на поверхности за своевременной ликвидацией выработок, засыпкой трещин грунтом, засыпкой и обортовкой провалов - не реже одного раза в месяц.

Кроме обязанностей по осуществлению контрольно-наблюдательных функций, участок ВТБ должен проводить ряд работ по предупреждению самовозгорания угля и подавлению его самонагревания:

- возведение в регламентированные сроки перемычек и других изолирующих сооружений, покрытие целиков угля изоляционными составами, тампонаж целиков угля;

- своевременный ремонт изолирующих сооружений;

- профилактическую обработку угля антипирогенами;

- контроль за своевременным бурением профилактических скважин, заиливанием и доиливанием выработок и выработанных пространств с поверхности;

- проведение работ по подземному (местному) заиливанию пространств между перемычками и за перемычками.

В зависимости от обстоятельств главный инженер шахты может изменить на отдельных участках и по шахте в целом порядок и сроки набора проб и замера температуры, а также объемы профилактических работ, проводимых участком ВТБ.

При появлении отравляющих газов или пониженного содержания кислорода в горных выработках, где проводятся профилактические работы, следует вызвать ВГСЧ.

При рассмотрении планов горных работ главным инженером комбината с участием представителей ВГСЧ обсуждаются и принимаются мероприятия, обеспечивающие эффективную борьбу с эндогенными пожарами.

Мероприятия, на осуществление которых в последующем году необходимы затраты за счет эксплуатации, капитальных вложений или за счет фондов на предупреждение и тушение пожаров, вносятся в приказ начальника комбината по организационно-техническим мероприятиям.

## П Р И Л О Ж Е Н И Я

**Расчет критической мощности угольного прослойка  
и инкубационного периода самовозгорания угля**

Критическая мощность предохранительной пачки или прослойка угля и инкубационный период самовозгорания угля рассчитываются по формулам:

$$h = \sqrt{\frac{2\lambda(t_{кр} - t_0)}{Q K_p C_{O_2} \gamma}}, \quad (1)$$

$$\tau = \frac{C_m(t_{кр} - t_0) + \frac{W_a \lambda'}{100}}{K_p C_{O_2} Q}, \quad (2)$$

где

$h$  — критическая мощность угольного прослойка, см;  $\lambda$  — коэффициент теплопроводности угля, кал/см.ч.град;  $t_{кр}$  — критическая температура самовозгорания угля, °С;  $t_0$  — окружающая температура, °С;  $Q$  — теплота сорбции кислорода углем, кал/мл;  $K_p$  — константа скорости сорбции кислорода рядовым углем, мл/гч;  $C_{O_2}$  — концентрация кислорода, доли процента;  $\gamma$  — насыпной вес угля, г/см<sup>3</sup>;  $\tau$  — инкубационный период самовозгорания углей, сутки;  $C_m$  — теплоемкость угля, кал-г.град.;  $W_a$  — влага угля в воздушно-сухом состоянии, %;  $\lambda'$  — теплота испарения воды, кал/г.

Для расчетов критической мощности предохранительной пачки и угольного прослойка, а также инкубационного периода самовозгорания необходимо произвести лабораторные испытания проб углей по методике ВНИИГД с целью определения константы скорости сорбции кислорода рядовым углем ( $K_p$ ) и критической температуры самовозгорания ( $t_{кр}$ ). Кроме того, в лабораторных условиях необходимо произвести определение влажности угля в воздушно-сухом состоянии ( $W_a$ ). Средние значения других величин, необходимых для расчетов приведены в таблице.

Средние численные значения величин, входящих в формулы (1) и (2)

№ пп	Параметры	Размеры	Численные значения
1.	Теплоемкость угля	кал./г.град.	0,29 + $\frac{W_a}{100}$
2.	Теплота испарения воды	кал./г	539
3.	Теплота сорбции кислорода углем	кал/мл	4,0
4.	Коэффициент теплопроводности угля	кал/смч.град	0,7 $\sqrt{W_a}$
5.	Насыпной вес угля	г/см <sup>3</sup>	0,8

## РАСХОД

материалов на сооружение постоянных перемычек

## Чураковые

Материалы	Расход материалов на 1 м <sup>2</sup> перемычки при диаметре чураков, мм:				
	100	150	200	250	300
Чураки, шт.	90	50	30	20	10
Глина, кг	700	600	500	400	300
Клинья, шт.	15	10	8	6	4

## Кирпичные

Материалы	Расход материалов на 1 м <sup>2</sup> перемычки при ее толщине			
	1,5 кирпича	2 кирпича	2,5 кирпича	3 кирпича
Кирпич, шт	240	310	370	450
Сухой цемент, кг	30	40	50	60
Сухой песок, кг	60	80	100	120

## Бетонитовые

Материалы	Расход материала на 1 м <sup>2</sup> перемычки при ее толщине				
	1 бетонит	1,5 бетонита	2 бетонита	2,5 бетон.	3 бетон.
Бетониты, шт.	25	38	50	68	75
Сухой цемент, кг	20	30	40	55	70
Сухой песок, кг	60	90	120	160	200

## РАСХОД

исходных продуктов на 1 м<sup>3</sup> карбамидного пенопласта, кг

а) вспенивающий продукт АВО-I и смола МЭ-I

Сооружение	Расход материалов			
	АВО-I	Диэтилен-гликоль	Смола МЭ-I	Резорцин
"Рубашка"	7,5	15,9	74,8	8,3
Перемычка	6,1	12,8	60,2	6,7

б) вспенивающий продукт АВО-I и смола МЭФ-М

Сооружение	Расход материалов			
	АВО-I	Диэтилен-гликоль	Смола МЭФ-М	Резорцин
"рубашка"	7,5	15,9	51,8	8,7
перемычка	6,1	12,8	42,8	7,0

в) сульфенол и смола

Сооружение	Расход материалов				
	Сульфенол	Ортофосфорная кислота	Диэтилен-гликоль	Смола МЭ-I	Резорцин
"рубашка"	1,4	2,3	15,5	74,8	8,3
перемычка	1,1	2,0	12,5	60,2	6,7

г) сульфенол и смола МЭФ-М

Сооружение	Расход материалов				
	Сульфенол	Ортофосфорная кислота	Диэтилен-гликоль	Смола МЭФ-М	Резорцин
"рубашка"	1,4	2,3	15,5	51,8	8,7
перемычка	1,1	2,0	12,5	42,8	7,0



## Рекомендуемые антипирогены

Наименование компонентов в водном растворе	% в вод- ном раст- воре по весу	Количество компонен- тов на 1 м <sup>3</sup> раствора, кг	Стоимость 1 м <sup>3</sup> раство- ра, руб.
1. Хлористый кальций	20	200	18
2. Хлористый натрий	10	100	9
3. Известь гашения	10	100	2,14
4. Жидкое стекло	5	50	2,0
5. Кальцинированная сода	1-20	10-200	1,0-20,0
6. Смола МФ-17	2	20	8
7. Хлористый кальций+смола МФ-17	5+1	50+10	8,5
8. " " " "	10+1	100+10	13,0
9. Хлористый кальций + смола МФ-17 + жидкое стекло	5+1+1	50+10+10	8,9
10. Хлористый кальций + жидкое стекло (образующие гель)	5+2,5	50+25	5,5
11. Хлористый кальций + жидкое стекло (гель)	5+1	50+10	4,9
12. " " " "	10+1	100+10	9,4
13. Хлористый кальций + смола МФ-17 + жидкое стекло	10+1+1	100+10+10	13,4
14. Кальцинированная сода + жид- кое стекло	1+1	10+10	1,4
15. Раствор извести + хлористый кальций	4+10	40+100	9,86
16. Жидкое стекло + хлористый ammo- ний (образующие гель)	3+0,6+1	30+6+10	-

**В Р Е М Я**  
**коагуляции растворов жидкого**  
**стекла**

Для 3% жидкого стекла		Для 5% жидкого стекла	
Время коагуляции, мин	Количество хлористого аммония, г на 100 мл раствора	Время коагуляции, мин	Количество хлористого аммония, г на 100 мл раствора
36	0,6	30	0,8
30	0,65	10	1,0
27	0,7	3	1,2
10	0,8	1	1,4
1,5	1,0	0,5	1,6
Полная коагуляция	1,2	Полная коагуляция	1,8

## Приложение 5

## РАСЧЕТ

количества шпуров (скважин), расхода антипирогена, давления и времени его нагнетания

1. Количество шпуров (скважин) для нагнетания антипирогена определяется с учетом размеров целлика угля, подлежащего обработке или с учетом зоны нагревания угля:

$$N = \frac{hl(L + 2r)}{0,7l\pi r^2} \quad , \text{ шт}$$

где  $h$  - мощность пласта, м;  
 $l$  - длина шпура (скважины) м;  
 $L$  - расстояние между крайними точками, расположенными на границах зоны, подлежащей обработке, или зоны нагрева целлика, м;  
 $r$  - радиус увлажнения шпура (скважины), м;  
 $0,7$  - коэффициент перекрытия радиусов увлажнения шпуров (скважин).

2. Давление нагнетания определяется в зависимости от коэффициента удельного поглощения антипирогенов углем (рис.1). Коэффициент удельного поглощения антипирогенов углем определяется по формуле

$$y = \frac{Q \cdot k}{P \cdot t \cdot S \cdot l} \quad , \text{ см}^3/\text{кгс.сек.}$$

где  $Q$  - объем антипирогена, поданного в шпур (скважину) за время  $t$ ,  $\text{см}^3$ ;  
 $k$  - коэффициент, учитывающий концентрацию раствора антипирогена, для 5% раствора гашеной извести  $k = 0,95$ ; для 10% -  $k = 0,9$  и т.д.;  
 $P$  - давление нагнетания,  $\text{кгс}/\text{см}^2$ ;  
 $S_l$  - поверхность шпура (скважины) определяемая по формуле

$$S_l = \frac{\pi d^2}{4} + \pi d l_n \quad , \text{ см}^2,$$

где  $d$  - диаметр шпура (скважины), см;  
 $l_n$  - длина поглощающей поверхности шпура (скважины), см.

Входящие в формулу величины  $Q$  и  $P$  определяются путем опытной закачки антипирогенов в один-два шпура (скважины).

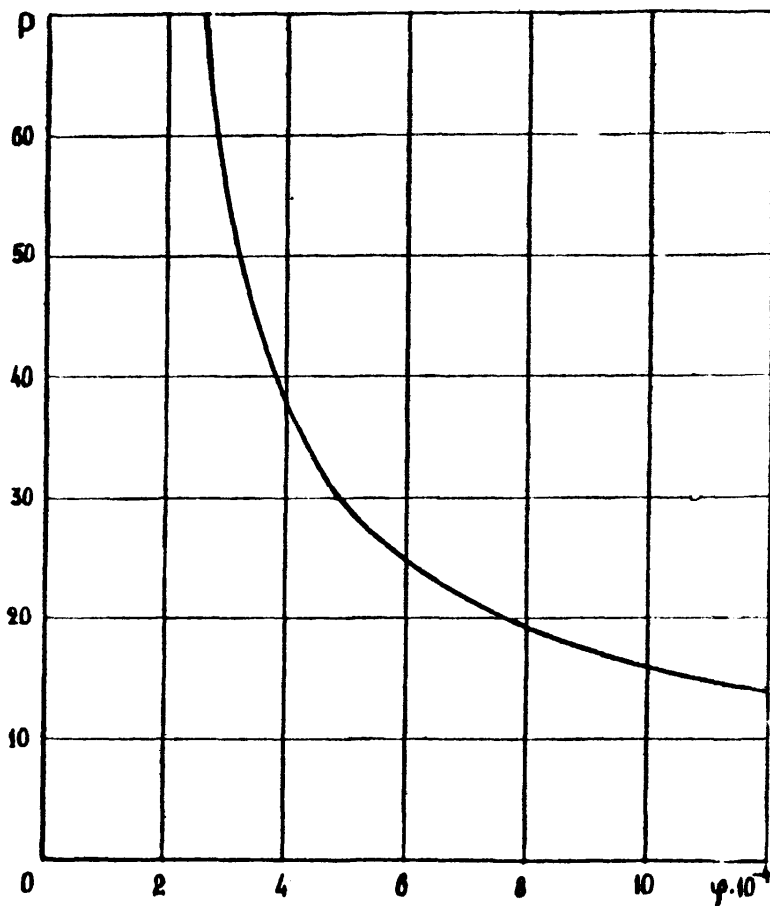


Рис. 1. Зависимость давления нагнетания от коэффициента удельного поглощения антипирогенов углем

Давление замеряется с помощью манометра, установленного на нагнетательном ставе насоса, расход с помощью расходомера или мерной рейки, помещенной в бак-смеситель.

3. Количество антипирогена, необходимого для подачи в целлик угля, определяется по формуле:

$$G_{\text{ант}} = 0,03 Q \frac{C_{\text{уг}}(t_{\text{нач}} - t_{\text{кон}})}{C_{\text{ант}}(t_{\text{рн}} - t_{\text{рк}})}$$

где  $C_{\text{уг}}$ ,  $C_{\text{ант}}$  — соответственно теплоемкость углей и раствора антипирогена, ккал/кг.град; для угля  $C_{\text{уг}} = 0,31$  ккал/кг.град, для антипирогена  $C_{\text{ант}} = 1,0$  ккал/кг.град;

$t_{\text{нач}}$ ,  $t_{\text{кон}}$  — соответственно начальная и конечная температура угля в целлике, град; определяется путем непосредственного замера;

$t_{\text{рн}}$ ,  $t_{\text{рк}}$  — соответственно температура раствора антипирогена, выходящего из целлика угля в начальный и конечный периоды нагнетания; начальную температуру выходящего раствора антипирогена необходимо принимать на  $2-3^{\circ}\text{C}$  ниже максимальной температуры целлика угля;

$G_{\text{у}}$  — вес угля в целлике, г.

В среднем рекомендуется подавать не менее 15-20 л раствора на  $1 \text{ м}^3$  угля.

В случае применения антипирогена для профилактики самовозгорания угля его общее количество рассчитывается из условия разовой подачи не менее 15-20 л на  $1 \text{ м}^3$  угля.

4. Для обработки одного шпура глубиной 1,5-2 м требуется 15-20 мин. Общее время нагнетания, необходимое для обработки целлика угля, является суммой затраченного времени на обработку всех шпуров (скважин).

## Приложение 6

Оборудование для бурения шуров  
и скважин

Тип оборудования	Диаметр скважины или шпура, мм	Глубина на су- рвейя, м	Угол накло- на, град.	Мощ- ность при- вода, квт	Испол- нение	Вес, т	Завод- изгото- витель
а) Электросверла							
СЭР-19М	34-43	3-5	Не ог- раничен	1,2	РВ	0,018	Завод "Красный металлист" г.Корогоп
СРМ-2	36-43	3-5	"	1,4	РВ	0,022	"-
СВЧ-2		3-4	"	1,0	РВ	0,012	"-
б) буровые станки							
СБУ-70	60-70	50	0-45	5,0	РВ	4,5	Старооскольский мех.завод
ДС-3м	75-135	60	90	4,0	РН	1,9	Завод им.Ленина комбината "Ту- лауголь"
ДС-4	75-108	60	45-90	2,0	РН	0,13	
СБЗ-2	75-135	50	0-360	3,0	РН	0,26	
НКР-100м	105	50	0-360	2,8	РН	0,63	Завод горного оборудования "Коммунист"
БУ-70	60-70	50	0-360	3,0	РВ	0,62	Старооскольский механич.завод
БВУ	20-250	20	0-360	3,5	РВ	0,78	Горловский маш- завод "Гормаш"
БС-1А	42-45	50	-	3,0	РВ	114	Анжерский маши- ностроительный завод

## Приложение 7

Гидрозатворы для герметизации шпуров  
или скважин

Тип гидрозатвора	Диаметр шпура, скважины, мм	Глубина герметизации, м	Рабочее давление, кг/см <sup>2</sup>	Общая длина гидрозатвора, м	Вес, кг	Завод-изготовитель
ГА	40	I	200	1,25	7,3	Ждановский завод технологического оборудования меди- цинской промышлен- ности
ГР-I						
ГАМ	40	до I5	200	0,4	2,0	"--"
АГ-4	42-45	до I0	200	0,7	3,5	Киселевский завод "Гормаш"
ГАС-45	45	до I5	200	I-I0	3,5- -I5,0	" Казанский РТИ
ГАС-60	60	до I5	200	5-I0	9,0- -I8,0	Киселевский завод "Гормаш"
ПЭП-I	38	I,7	200	2,0	-	Александровский завод

## Приложение 8

## Насосы для нагнетания антипрогенов

Наименование установки, тип насоса	Рабо- чее давле- ние, кг/см <sup>2</sup>	Произ- вод- тель насоса, л/мин	Вид при- вода	Вес, кг	Мощ- ность, кВт	Изготовитель
МНН-5	25	80	Электр.	30	1,4	Производст. предприятие ВГСЧ Кузбасса
НП 10/50	50	10	"	-	-	-
ВНМ-18-2	10	300	"	295	10	Артемовский и Антраци- товый рудоремзаводы
ИЗГД-1	до 200	20	"	440	7	Марьинский завод гидро- оборудования
НВП-2	до 200	16	Пневм.	321	12	Горловский рудоремзавод
УН-2	до 200	60	Электр.	750	16	Экспериментальный за- вод "Сибгидрогормаш"
Установка для инъек- тирования МУ-1	10	300	Электр.	1000	10	Мех.мастерские ВГСЧ Подмосковного бассейна



## Приложение 9

## Методы выравнивания давлений

Выравнивание давлений может осуществляться следующими способами:

- 1) камерами выравнивания давлений у отдельных перемычек;
- 2) камерами выравнивания давлений на двух и более перемычках.

Выравнивание давлений с помощью камер у отдельных перемычек.

Утечки через выработанное пространство участка могут быть значительно уменьшены путем выравнивания давлений на одной перемычке. Для этого на некотором расстоянии от постоянной перемычки 1 сооружается временная перемычка 2 (рис.1). Расстояние между перемычками выбирается из расчета исключения утечек воздуха по трещинам в целике угля или в боковых породах. Между перемычками образуется камера, в которой вентилятором 6 поддерживается необходимое давление. В зависимости от соотношения величин давления  $P_1$  в камере и  $P_2$  в изолированном пространстве вентилятор местного проветривания должен работать либо на всасывание, либо на нагнетание. При  $P_1 > P_2$  вентилятор должен работать на всасывание, а при  $P_1 < P_2$  - на нагнетание. При работе вентилятора величина давления  $P_1$  в камере регулируется шибером 4 в вентиляционном окне 3 с таким расчетом, чтобы  $P_1 = P_2$ . Контроль за выполнением этого условия осуществляется депрессиометром 5, соединенным трубами 7 с изолированным пространством и камерой.

Выравнивание давлений на двух и более перемычках. При наличии аэродинамической связи с поверхностью камеры выравнивания давлений необходимо сооружать у каждой изолирующей перемычки. При нагнетательном способе проветривания вентиляторы у камер выравнивания давлений должны работать на всасывание (рис.2).

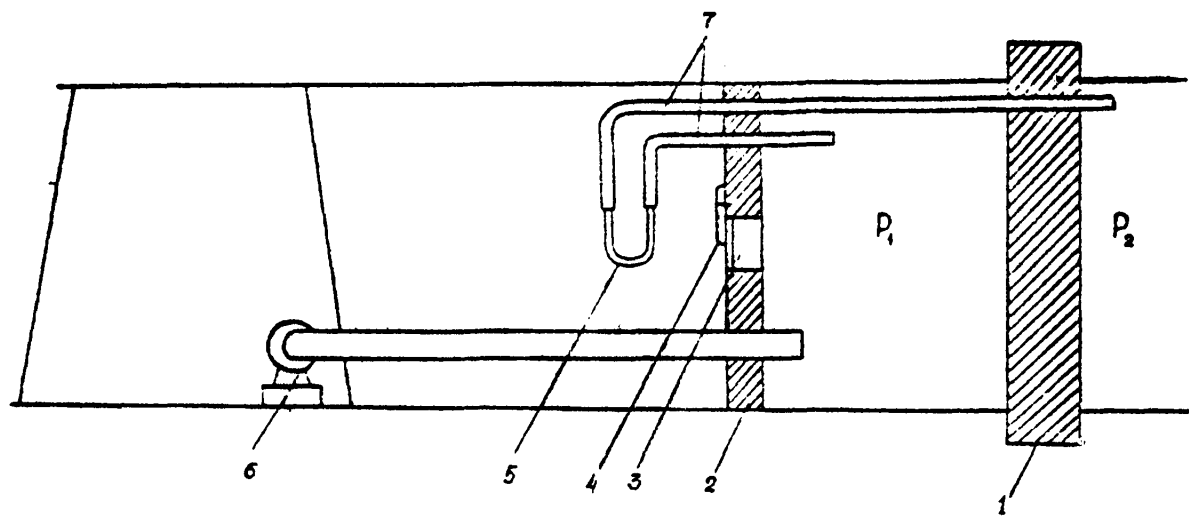


Рис. 1. Выравнивание давления у отдельной перегородки

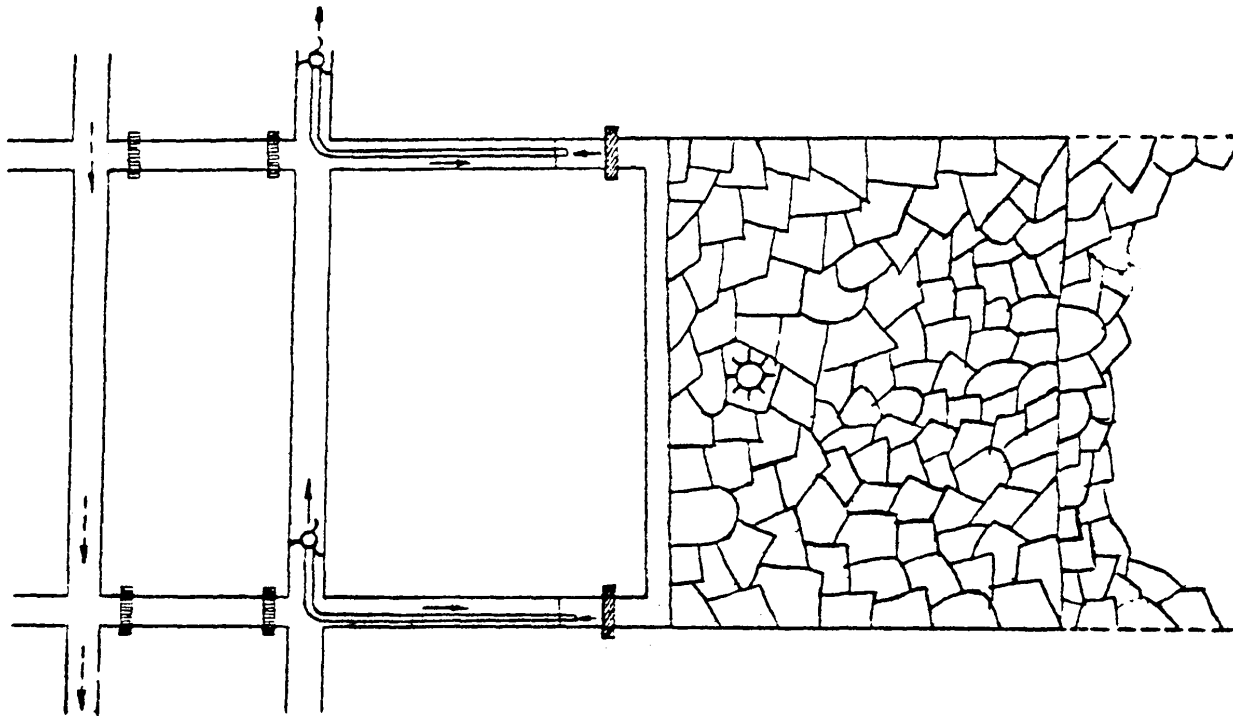


Рис. 2. Выравнивание давлений при наличии связи с поверхностью  
(нагнетательный способ проветривания)

Выбор вентилятора для выравнивания давлений. Выбор вентилятора для камеры выравнивания давлений производится по суммарной депрессии (компрессии) перемычек

$$h_n = h_1 + h_2, \text{ мм вод. ст.},$$

где  $h_1$  - перепад давления, замеренного у перемычки, установленной в выработке с поступающей струей воздуха, мм вод.ст.

$h_2$  - перепад давления замеренный у перемычки, установленной в выработке с исходящей струей воздуха, мм вод.ст.

Потеря депрессии в трубопроводе определяется по формуле

$$h_{тр} = 6,48 \alpha \frac{L}{D^5} Q, \text{ мм вод. ст.},$$

где  $\alpha$  - коэффициент сопротивления трубопровода, принимается согласно "Руководству по проектированию вентиляции угольных шахт";

$L$  - длина трубопровода, м;

$Q$  - производительность вентилятора, м<sup>3</sup>/сек.

Необходимая депрессия вентилятора местного проветривания с учетом потерь в трубопроводе

$$H_0 = K(h_n + h_{тр}), \text{ мм вод. ст.},$$

где  $K$  - коэффициент запаса, принимаемый равным 1,15-1,20

Вентилятор местного проветривания подбирается по депрессии  $H_0$  и расходу  $Q$ .

## Перечень рекомендуемых приборов и оборудования для шахт

Наименование средств защиты	Норма	Назначение	Завод-изготовитель
1	2	3	4
1. Газоопределятель ГХ-4 на окись углерода с аспираторами АМ-3	По два аспиратора и по 40 шт. индикаторных трубок на каждый участок	Для определения концентрации окиси углерода в воздухе горных выработок с целью обнаружения самовозгорания угля	Донецкий завод горноспасательной аппаратуры Минуглепрома СССР
2. Газоопределятель ГХ-5 на определение углекислого газа	По 40 штук индикаторных трубок на шахту	Для контроля состава шахтного воздуха в горных выработках, а также в местах самонагревания и самовозгорания угля	Донецкий завод горноспасательной аппаратуры
3. Газоопределятель ГХ-6 на определение кислорода в шахтном воздухе	По 40 штук индикаторных трубок на шахту	Для контроля состава шахтного воздуха в горных выработках, а также в местах самонагревания и самовозгорания угля	Донецкий завод горноспасательной аппаратуры
4. Малоинерционный шахтный электротермометр ЭТ-5	По одному прибору на участок шахты, разрабатывающий пласты угля, склонные к самовозгоранию	Для измерения температуры шахтного воздуха и воды в местах набора проб в соответствии с планом, а также в выработках, в которых ожидается или происходит самонагревание	Донецкий завод горноспасательной аппаратуры
5. Дистанционный централизованный контроль температур ЦТК	Один комплект аппаратуры на двадцать точек контроля на особо опасных по эндогонным пожарам шахтах	Для контроля самонагревания угля в целиках и в выработанном пространстве с передачей данных о температуре нагрева на пульт диспетчера	Новомосковский энергомеханический завод комбината "Новомосковск уголь"
.. или сигнализатор нагревания массива угля "Нагрев"	Один комплект на 10 точек контроля	То же	Завод "Красный металл" г.Колотоп

I	2	3	4
6. Аппаратура "Сигма-СО" (стационарный микрогазоанализатор автоматический для определения макроконцентраций окиси углерода)	Один комплект на лану особо пожароопасных шахт	Для непрерывной автоматической регистрации содержания окиси углерода с целью предупреждения самовозгорания угля и контроля санитарно-гигиенических норм окиси углерода в рудничном воздухе	"Красный металлург" Мануфактура СССР
7. Прибор ПК-2	Два прибора на шахту (рабочий и резервный)	Для контроля качества профилактической обработки угля хлористым кальцием	Донецкий завод горно-спасательной аппаратуры
8. Эжекционная установка УЭ-1	По одной установка на шахту	Для дистанционного отбора проб газа из-за перемычек пожарного участка или труднодоступных мест	Донецкий завод горно-спасательной аппаратуры
9. МАР-2	Одна установка на шахту, на которой имело место самовозгорание угля	Для приготовления и подачи глинистых растворов при тампонаже целиков угля	Производственное предприятие ВГСЧ Кузбасса
10. Установка "Монолит"	Одна установка на шахту	Для получения растворов пластифицированного гипса и его подачи к месту возведения беззубовой перемычки	Донецкий завод горно-спасательной аппаратуры
II. Комплект оборудования для обработки угля антипирогенами	Один комплект на шахту, на которой имели место случаи самоподжога или самовозгорания угля	Для профилактической обработки целиков угля антипирогенами	ЦЭММ или мастерские шахты

## Л И Т Е Р А Т У Р А

1. Агрегат "Монолит". Инструкция по эксплуатации. Донецк, ВНИИГД, 1973.
2. Альперович В.Я., Чунту Г.И., Пашковский П.С., Кожовский Б.И., Эйнер Ф.Ф. Инкубационный период самовозгорания углей. "Безопасность труда в промышленности", 1973, № 9.
3. Быков Л.Н., Захаров Б.И., Климанов А.Д. Зависимость эндогенных пожаров от петрографического состава углей. "Известия высших учебных заведений, Горный журнал", 1967, № I,
4. Быков Л.Н., Захаров Е.И. Склонность углей Подмосквовного к самовозгоранию. "Известия высших учебных заведений, Горный журнал", 1966, № IO.
5. Быков Л.Н., Захаров Е.И., Солодников Б.А. Изыскание эффективных антипирогенов для углей Мосбасса. "Безопасность труда в промышленности", 1968, № 5.
6. Быков Л.Н. Рудничные пожары. М. Госгортехиздат, 1963.
7. Веселовский В.С., Алексеева Н.Д., Виноградова Л.П., Орлеанская Г.Л., Терпogosова Е.А. Самовозгорание промышленных материалов, М. "Недра", 1964.
8. Веселовский В.С., Алексеева Н.Д. Механизм действия антипирогенов, В сб. "Техника безопасности охраны труда и горноспасательное дело", № 7. М., ЦНИИУголь, 1968.
9. Веселовский В.С., Виноградова Л.П., Орлеанская Г.Л., Терпogosова Е.А. Методическое руководство по прогнозу и профилактике самовозгорания угля. М., ИГД им. А.А. Скочинского, 1971.
10. Веселовский В.С. и др. Низкотемпературная стадия окисления углей. В сб. "Проблемы рудничной аэрологии", М., Госгортехиздат, 1959.

11. Веселовский В.С. и др. Научные основы борьбы с самовозгоранием угля. М., "Наука", 1964.
12. Временное руководство по изоляции отработанных и пожарных участков, М., "Недра", 1966.
13. Газоопределитель химический ГХ-4 на окись углерода. Инструкция по эксплуатации, Донецк, ВНИИГД, 1972.
14. Газоопределитель химический ГХ-5 для экспресс-определения двуокиси углерода. Инструкция по эксплуатации, Донецк, ВНИИГД, 1972.
15. Газоопределитель ГХ-6 для экспресс-определения кислорода в шахтном воздухе. Инструкция по эксплуатации, Донецк, ВНИИГД, 1973.
16. Гофбауэр И. Борьба с подземными пожарами. М., Государственное научно-техническое издательство по горному делу, 1962.
17. Долотов Н.П., Нудельхин Г.И., Пермяков П.Е. - Повышение безопасности труда на шахтах, М., "Недра", 1971.
18. Захаров И.Е. - Борьба с подземными пожарами. В сб. "Углекислотообильность шахт". Тула, Тульский политехнический институт, 1973.
19. Захаров И.Е. Влияние фактора вентиляции и обводненности месторождения на возникновение эндогенных пожаров. Сборник научно-технической конференции. Тула, Тульской политехнический институт, 1964 .
20. Захаров В.И. Газопроницаемость углей Подмосковского бассейна. В сб. "Исследования в области горного дела и строительства". Тула, ЦСТИ, 1965.
21. Инструкция по предупреждению и тушению подземных эндогенных пожаров на шахтах Донбасса. Донецк, МУП УССР, 1973.



22. Инструкция по предупреждению и тушению эндогенных пожаров на шахтах Кузбасса, Прокопьевск-Кемерово, комбинаты "Кузбассуголь", "Оккузбассуголь", "Прокопьевскуголь", ВостНИИ, КузНИИ, ВО ВНИИГД 1973.
24. Инструкция по предупреждению и тушению пожаров от самовозгорания угля на шахте Подмосковского бассейна. Тула, комбинаты "Тулауголь", "Новомосковскуголь" и штаб ВГСЧ Подмосковского бассейна, ВНИИГД, 1972.
24. Кадврянов К.К. и др. Изменения температурного и газового режимов выработочного пространства при обработке массива угля антипирогенами. В сб. "Техника безопасности, охрана труда и горноспасательное дело", № 7, ЦНИЭМуголь, М., 1968.
25. Климанов Л.Д., Зехаров Е.И., Соколов Э.М. Анализ состояния вентиляции шахт. В сб. "Углекислообильность шахт", Тула, Тульский политический институт, 1973.
26. Колотушкин В.В. Анализ способов предупреждения эндогенных пожаров на шахте № 5 "Зубовская" комбината "Тулауголь". Тезисы докладов на Всесоюзной конференции молодых ученых по безопасности труда в горной промышленности. Макеевка-Донбасс, МакНИИ, 1970.
27. Маевская В.М. Изыскание антипирогенов для профилактики и тушения эндогенных пожаров. "Техника безопасности, охрана труда и горноспасательное дело", № 7, М., ЦНИЭМуголь, 1966.
28. Милетич А.Ф. и др. - Воздушная завеса как средство борьбы с утечками воздуха. "Безопасность труда в промышленности", 1972, № 12.
29. Малонерционный шахтный электротермометр ЭТ-5. Инструкция по эксплуатации. Донецк, ВНИИГД, 1971.

30. Нуджахин Г.И. Краткие сведения о вскрытии, подготовке и системах разработки в Подмосковном бассейне. В сб. "Угледис- логическая подготовленность шахт", Тула, Тульский политехнический инсти- тут, 1973.
31. Правила безопасности в угольных и сланцевых шахтах. М. "Недра", 1973.
32. Прибор для оценки качества обработки угля антипирогенами ПК-2. Инструкция по эксплуатации. Донецк, ВНИИГД, 1973.
33. Руководство по изоляции пожаров в шахтах, опасных по газу. М., "Недра", 1971.
34. Руководство по применению антипирогенов для предупреждения и тушения подземных эндогенных пожаров в шахтах Подмосков- ного бассейна, Тула, ЦБТИ, 1970.
35. Руководство по применению антипирогенов для предупреждения самовозгорания угля в шахтах Донбасса, Донецк, ВНИИГД, 1971.
36. Руководство по применению антипирогенов для предупреждения и тушения подземных эндогенных пожаров, Кемерово, ВостНИИ, 1967.
37. Руководство по применению ингибиторов, антипирогенов и покры- тий на шахтах Управления угольной промышленности Казахской ССР, Караганда, КИИЗУИ, 1967.
38. Руководство по применению полимерного изоляционного материала МП-Б и установок для его получения в горячих выработках шахт, Донецк, ВНИИГД, Донецк, 1974.
39. Руководство по проектированию вентиляции угольных шахт. М., "Недра", 1974.
40. Сенчук Б.М., Жалнин Л.В., Колотушкин В.В. Телемеханическая аппаратура для предупредительной сигнализации о самовозгора- нии угля. Сборник трудов ПНИУИ, № 13, М., "Недра", 1970.

41. Скочинский А.А., Макаров С.З. Исследование о применении антипирогенов при борьбе с рудничными пожарами. М., АН СССР, 1947.
42. Соболев Г.Г. Горноспасательное дело. Недра, 1972.
43. Солодников Б.А., Медникова А.В. Изыскание новых антипирогенов для бурных углей Подмосковного бассейна. М., ЦНИИТЭИуголь, 1966.
44. Солодников Б.А. Новые способы предупреждения и ликвидации подземных пожаров, "Безопасность труда в промышленности", 1962, №9.
45. Солодников Б.А. Применение антипирогенов в борьбе с эндогенными пожарами в шахтах Подмосковного бассейна. В сб. "Техника безопасности, охрана труда и горноспасательное дело", №4. М., ЦНИИТЭИуголь, 1968.
46. Солодников Б.А., Филиппович В.И. Определение оптимальных концентраций антипирогенов, применяемых для предупреждения эндогенных пожаров. В сб. "Технология и экономика уголедобычи", №33, М., ЦНИИТЭИуголь, 1964.
47. Солодников Б.А., Сенчук Б.М. Телемеханический метод контроля температуры самовозгорающихся углей в шахте. "Технология и экономика уголедобычи", №12. М., ЦНИИТЭИуголь, 1962.
48. Стационарный газоанализатор "Сигма-СО", Донецк, ВНИИГД, 1974.
49. Устав ВГСЧ по организации и ведению горноспасательных работ. М., "Недра", 1970.
50. Чернуха Н.С. Герметичность шахтных перемычек, "Безопасность труда в промышленности", 1973, №3.
51. Установка УИЩД-2. Инструкция по эксплуатации, Донецк, ВНИИГД, 1969.
52. Хроматограф ХГС-1м. Инструкция по эксплуатации, Донецк, ВНИИГД, 1973г.

## О Г Л А В Л Е Н И Е

	Стр.
<b>В В Е Д Е Н И Е</b> .....	5
<b>1. ОБЩИЕ ПОЛОЖЕНИЯ</b> .....	6
1.1. Природные факторы, обуславливающие самовозгорание угля .....	6
1.2. Требования к способам ведения горных работ и мерам профилактики .....	8
<b>2. ПРЕДУПРЕЖДЕНИЕ САМОВОЗГОРАНИЯ УГЛЯ</b> .....	10
2.1. Вскрытие и подготовка шахтных полей .....	10
2.2. Проведение подготовительных выработок .....	11
2.3. Отработка шахтных полей и выемочных участков .....	12
2.4. Проветривание шахт и участков .....	16
2.5. Изоляция горных выработок и выработанных пространств .....	19
2.6. Профилактическое заиливание .....	38
2.7. Обработка угля антипирогенами .....	48
<b>3. ПОДАВЛЕНИЕ САМОНАГРЕВАНИЯ УГЛЯ</b> .....	57
<b>4. ТУШЕНИЕ ПОЖАРОВ</b> .....	62
4.1. Оформление документов на возникшие пожары .....	62
4.2. Тушение пожаров .....	63
4.3. Контроль за ходом тушения пожаров .....	70
<b>5. КОНТРОЛЬНО-НАБЛЮДАТЕЛЬНАЯ СЛУЖБА</b> .....	73
<b>П Р И Л О Ж Е Н И Я</b>	
1. Расчет критической мощности угольного пропластка и ингибационного перисла самовозгорания угля .....	77
2. Расход материалов на сооружение постоянных перегородок .....	78
3. Рекомендуемые антипирогены .....	80

4. Время коагуляции растворов жидкого стекла .....	81
5. Расчет количества шпуров (скважин), расхода антипирогена, давления и времени его нагнетания .....	82
6. Оборудование для бурения шпуров и скважин .....	85
7. Гидрозатворы для герметизации шпуров или скважин .....	86
8. Насосы для нагнетания антипирогенов .....	87
9. Методы выравнивания давлений .....	88
10. Перечень рекомендуемых приборов и оборудования для шахт .....	92