

АО «Росжелдорпроект»



Институт по проектированию сигнализации,
централизации, связи и радио на железнодорожном
транспорте «Гипротранссила связь» –
филиал АО «Росжелдорпроект»

ТИПОВЫЕ МАТЕРИАЛЫ ДЛЯ ПРОЕКТИРОВАНИЯ

411403-ТМП

**КОНСТРУКЦИИ ДЛЯ ПРОКЛАДКИ КАБЕЛЕЙ СЦБ И СВЯЗИ
ПО ИСКУССТВЕННЫМ СООРУЖЕНИЯМ**

ИП-59-2014

АО «Росжелдорпроект»



Институт по проектированию сигнализации,
централизации, связи и радио на железнодорожном
транспорте «Гипротранссигнализация» –
филиал АО «Росжелдорпроект»

УТВЕРЖДЕНЫ

Приказом АО «Росжелдорпроект»
от « 21 » 08 2015 г. № 222

ТИПОВЫЕ МАТЕРИАЛЫ ДЛЯ ПРОЕКТИРОВАНИЯ

411403-ТМП

КОНСТРУКЦИИ ДЛЯ ПРОКЛАДКИ КАБЕЛЕЙ ЦСБ И СВЯЗИ ПО ИСКУССТВЕННЫМ СООРУЖЕНИЯМ

ШП-59-2014

СОГЛАСОВАНО

Письмо Управление автоматики и
телемеханики Центральной дирекции
инфраструктуры – филиал ОАО «РЖД»

от « 20 » 04 2015 г. № ШПТех 32.7

Главный инженер

П. С. Ракул

« ___ » _____ 2015 г.

Главный инженер проекта

А. М. Кореа

« 28 » 08 2015 г.

411403-ТМД

Обозначение	Наименование	Стр.
	Титульный лист	
ШП-59-2014 Д	Содержание	2
ШП-59-2014 ПЗ	Пояснительная записка	5
ШП-59-2014-01-00 МЧ	Кабельный переход через водоток	
	шириной до 12 м. Монтажный чертеж	9
ШП-59-2014-01-01	Подкладка	14
ШП-59-2014-01-02	Скоба	14
ШП-59-2014-02-00	Основание	15
ШП-59-2014-02-00 СБ	Основание. Сборочный чертеж	16
ШП-59-2014-02-01	Основание	17
ШП-59-2014-02-02	Плита	18
ШП-59-2014-02-03	Косынка	15
ШП-59-2014-03-00	Крышка	19
ШП-59-2014-03-00 СБ	Крышка. Сборочный чертеж	20
ШП-59-2014-04-00	Крышка	21
ШП-59-2014-04-00 СБ	Крышка. Сборочный чертеж	22
ШП-59-2014-04-01	Крышка	23
ШП-59-2014-04-02	Ушко	21
ШП-59-2014-05-00	Фундамент	19
ШП-59-2014-05-00 СБ	Фундамент. Сборочный чертеж	24
ШП-59-2014-06-00	Рама	25
ШП-59-2014-06-00 СБ	Рама. Сборочный чертеж	26
ШП-59-2014-06-01	Пластина	25
ШП-59-2014-07-00	Основание	27
ШП-59-2014-07-00 СБ	Основание. Сборочный чертеж	28
ШП-59-2014-10-00 МЧ	Кабельный переход в защитном желобе	
	через водоток. Монтажный чертеж	29
ШП-59-2014-11-00	Крышка	32
ШП-59-2014-11-00 СБ	Крышка. Сборочный чертеж	33
ШП-59-2014-12-00	Крышка	32
ШП-59-2014-12-00 СБ	Крышка. Сборочный чертеж	34

Обозначение	Наименование	Стр.
ШП-59-2014-12-01	Крышка	35
ШП-59-2014-20-00 МЧ	Кабельный переход в металлическом	
	желобе по железнодорожному мосту.	36
	Монтажный чертеж	
ШП-59-2014-20-01	Угольник	64
ШП-59-2014-20-02	Шайба	64
ШП-59-2014-21-00	Кронштейн	65
ШП-59-2014-21-00 СБ	Кронштейн. Сборочный чертеж	66
ШП-59-2014-21-01	Косынка	67
ШП-59-2014-21-02	Кронштейн	67
ШП-59-2014-24-00	Кронштейн	68
ШП-59-2014-24-00 СБ	Кронштейн. Сборочный чертеж	69
ШП-59-2014-24-01	Косынка	69
ШП-59-2014-25-00	Кронштейн	70
ШП-59-2014-25-00 СБ	Кронштейн. Сборочный чертеж	71
ШП-59-2014-25-01	Косынка	71
ШП-59-2014-26-00	Кронштейн	72
ШП-59-2014-26-00 СБ	Кронштейн. Сборочный чертеж	73
ШП-59-2014-27-00	Кронштейн	72
ШП-59-2014-27-00 СБ	Кронштейн. Сборочный чертеж	74
ШП-59-2014-28-00	Секция мостика	75
ШП-59-2014-28-00 СБ	Секция мостика. Сборочный чертеж	76
ШП-59-2014-30-00 МЧ	Прокладка кабелей СЦБ и связи в ж.г.	
	тоннелях. Монтажный чертеж	77
ШП-59-2014-30-01	Шайба	88
ШП-59-2014-30-02	Планка	88

Изм. N подл. Подл. и дата Изм. N подл. Подл. и дата Изм. N подл. Подл. и дата

					411403-ТМД-Д			
Изм.	Лист	N докум.	Подп.	Дата	Конструкции для прокладки кабелей СЦБ и связи по искусственным сооружениям	Лист	Лист	Листов
Разраб.	Старшева						1	3
Пров.	Орлов							
Рук.	Смирнов							
Н.контр.	Кострова							
Утв.	Степанов				Содержание	«ГИПРОТРАНССИГНАЛСВЯЗЬ» - филиал АО «Росжeldорпроект»		

411403-ТМП

Инв. N подл. Подп. и дата
Инв. N инв. Взам. инв. N Инв. N субл. Подп. и дата

Обозначение	Наименование	Стр.
ШП-59-2014-31-00	Кронштейн рожковый для излучающего кабеля	89
ШП-59-2014-31-00 СБ	Кронштейн рожковый для излучающего кабеля. Сборочный чертеж	89
ШП-59-2014-31-01	Крюк двойной	90
ШП-59-2014-31-02	Полоса	90
ШП-59-2014-32-00	Кронштейн для подвески ВОК	91
ШП-59-2014-32-00 СБ	Кронштейн для подвески ВОК. Сборочный чертеж	91
ШП-59-2014-32-01	Скоба	92
ШП-59-2014-32-02	Кольцо	92
ШП-59-2014-32-03	Уголок	93
ШП-59-2014-33-00	Кронштейн для подвески ВОЛС на кривой R600.	94
ШП-59-2014-33-00 СБ	Кронштейн для подвески ВОЛС на кривой R600. Сборочный чертеж	94
ШП-59-2014-33-01	Уголок	93
ШП-59-2014-34-00	Скоба анкерочная малая	95
ШП-59-2014-34-00 СБ	Скоба анкерочная малая. Сборочный чертеж	95
ШП-59-2014-34-01	Валик	96
ШП-59-2014-34-02	Скоба	96
ШП-59-2014-40-00 МЧ	Защита кабелей СЦБ и связи при выходе с эстакад. Монтажный чертеж	97
ШП-59-2014-40-01	Основание	102
ШП-59-2014-41-00	Крышка в сборе	103
ШП-59-2014-41-00 СБ	Крышка в сборе. Сборочный чертеж	104
ШП-59-2014-41-01	Крышка	105
ШП-59-2014-50-00 МЧ	Защита кабелей СЦБ и связи на эстакадах и при выходе с эстакад. Монтажный чертеж	106

Обозначение	Наименование	Стр.
ШП-59-2014-60-00 МЧ	Подвеска ВОК на ферме моста с креплением болтами на кронштейне с кольцом. Монтажный чертеж	110
ШП-59-2014-61-00	Кронштейн для подвески кабеля на ферме моста	113
ШП-59-2014-61-00 СБ	Кронштейн для подвески кабеля на ферме моста. Сборочный чертеж	113
ШП-59-2014-61-01	Ушко	114
ШП-59-2014-62-00	Кронштейн	115
ШП-59-2014-62-00 СБ	Кронштейн. Сборочный чертеж	115
ШП-59-2014-62-01	Кронштейн	114
ШП-59-2014-70-00 МЧ	Подвеска двух ВОК на ферме моста с креплением болтами на кронштейне с кольцами. Монтажный чертеж	116
ШП-59-2014-71-00	Кронштейн для подвески двух кабелей на ферме моста	119
ШП-59-2014-71-00 СБ	Кронштейн для подвески двух кабелей на ферме моста. Сборочный чертеж	119
ШП-59-2014-72-00	Кронштейн	120
ШП-59-2014-72-00 СБ	Кронштейн. Сборочный чертеж	120
ШП-59-2014-75-00	Подвеска двух ВОК на ферме моста с креплением болтами на электрическом кронштейне с кольцами. Монтажный чертеж	121
ЕИУС.668414.001.002	Гайка	124
ЕИУС.668414.001.003	Ключ	124
ЕИУС.668414.001.005	Основание	125
ЕИУС.668414.001.006	Крышка	126
ЕИУС.668414.001.010	Пролетная секция	127
ЕИУС.668414.001.010 СБ	Пролетная секция. Сборочный чертеж	129
ЕИУС.668414.001.020	Концевая секция	130
ЕИУС.668414.001.020 СБ	Концевая секция. Сборочный чертеж	132

Изм.	Лист	N докум.	Подп.	Дата
------	------	----------	-------	------

411403-ТМП-Д

Лист

2

Обозначение	Наименование	Стр.
ЕИУС.668414.001.025	Основание концевой секции	133
ЕИУС.668414.001.025 СБ	Основание концевой секции.	
	Сборочный чертеж	134
ЕИУС.668414.001.030	Перегородка	135
ЕИУС.668414.001.030 СБ	Перегородка. Сборочный чертеж	136
ЕИУС.668414.001.031	Перегородка	137
ЕИУС.668414.001.033	Уголок	135
ЕИУС.668414.001.040	Крышка	138
ЕИУС.668414.001.040 СБ	Крышка. Сборочный чертеж	139
ЕИУС.668414.001.041	Крышка	140
ЕИУС.668414.001.043	Упор	138
ЕИУС.668414.001.050	Уширенная секция	141
ЕИУС.668414.001.050 СБ	Уширенная секция. Сборочный чертеж	143
ЕИУС.668414.001.060	Основание уширенное	144
ЕИУС.668414.001.060 СБ	Основание уширенное.	
	Сборочный чертеж	145
ЕИУС.668414.001.061	Основание уширенное	146
ЕИУС.668414.001.100	Основание	147
ЕИУС.668414.001.100 СБ	Основание. Сборочный чертеж	148
ЕИУС.668414.001.101	Основание	149
ЕИУС.668414.001.103	Направляющая	150
ЕИУС.668414.001.107	Завес	150
ЕИУС.668414.001.200	Крышка	151
ЕИУС.668414.001.200 СБ	Крышка. Сборочный чертеж	153
ЕИУС.668414.001.201	Крышка	154
ЕИУС.668414.001.203	Скоба	154
ЕИУС.668414.001.207	Упор	155
ЕИУС.668414.001.209	Петля	155
ЕИУС.668414.001.210	Ручка	156
ЕИУС.668414.001.212	Ручка	156
ЕИУС.301629.006.006	Кронштейн	157
ЕИУС.301629.006.100	Кронштейн тип 1	158

Обозначение	Наименование	Стр.
ЕИУС.301629.006.100 СБ	Кронштейн тип 1. Сборочный чертеж	159
ЕИУС.301629.006.101	Кронштейн	160
ЕИУС.301629.006.103	Косынка	161
ЕИУС.301629.006.400	Кронштейн тип 2	158
ЕИУС.301629.006.400 СБ	Кронштейн тип 2. Сборочный чертеж	162
ЕИУС.301629.006.401	Кронштейн	163
ЕИУС.301629.006.403	Косынка	161
ЕИУС.301629.006.500	Кронштейн тип 3	164
ЕИУС.301629.006.500 СБ	Кронштейн тип 3. Сборочный чертеж	165
ЗП-...	Зажим поддерживающий ЗП	
	ТУ 3185-003-01393622-95	166
ЗПМ-...	Зажим поддерживающий	
	модернизированный ЗПМ	
	ТУ 3185-002-44338317-2000	167
ЗЩ.Ф-...	Зажим шлейфовый фасадный для	
	монтажа ОКСН	168
НСО-Dmin/DmaxП-...	Зажим натяжной спиральной НСО	
	ТУ 3449-022-27560230-10	169
ПСО-Dmin/DmaxП-13	Зажим поддерживающий ПСО	
	ТУ 3449-023-27560230-10	170

Изм.	Лист	N докум.	Подп.	Дата

411403-ТМП-Д

Лист
3

1 ВВЕДЕНИЕ

1.1 Типовые материалы для проектирования (далее – ТМП) 411403–ТМП "Конструкции для прокладки кабелей СЦБ и связи по искусственным сооружениям" ШП–59–2014 разработаны институтом Гипротрансигнальсвязь – филиал АО "Росжелдорпроект" (192007, Санкт–Петербург, Боровая 49, телефон (812) 766–86–94, факс (812) 766–66–92), взамен ТМП 410420 "Конструкции для прокладки кабелей СЦБ и связи по существующим железнодорожным мостам" ШП–59–04.

1.2 ТМП Выпущены по плану разработки нормативно–технической документации ОАО "Росжелдорпроект" на 2014 год, утвержденному решением Совета директоров ОАО "Росжелдорпроект" от 27.12.2013 г. (Протокол № 183).

2 НАЗНАЧЕНИЕ И ОБЛАСТЬ ПРИМЕНЕНИЯ

2.1 ТМП применяются при проектировании и строительстве объектов сигнализации, централизации, блокировки и связи на железнодорожном транспорте.

2.2 Конструкции для прокладки кабелей СЦБ и связи разработаны для основных видов существующих железнодорожных мостов с железобетонными и металлическими пролетными строениями с ездой поверху и понизу с различными конструкциями береговых опор, тоннелей и эстакад.

2.3 На существующих искусственных сооружениях (мосты, трубы, эстакады и тоннели) применение предлагаемых конструкций предусматривается при условии отсутствия постоянных кабельных коробов или при реконструкции сооружения.

3 ОПИСАНИЕ ПРИМЕНЯЕМЫХ КОНСТРУКЦИЙ

3.1 В ТМП приведены три основных варианта конструкций для прокладки кабелей по железнодорожным мостам и два варианта подвески самонесущих Волоконно–оптических кабелей по железнодорожным мостам с ездой понизу, варианты прокладки кабеля в тоннелях, на металлических и железобетонных эстакадах. Конструкции кабельных желобов разработаны на основе выпускаемых серийно элементов кабельных желобов для прокладки кабелей СЦБ и связи по железнодорожным мостам. Кабельные желоба выпускает предприятие ООО НПП "Стальэнерго" по техническим условиям ЕИУС.668414.001 ТУ "Элементы кабельных желобов для прокладки кабелей СЦБ и связи по железнодорожным мостам".

3.1.1 Кабельный переход через водоток шириной до 12 м черт. ШП–59–2014–01–00 МЧ предназначен для прокладки кабелей в непосредственной близости от железно–дорожного моста или трубы. Конструкция применяется в основном при прокладке кабелей в теле земляного полотна.

3.1.2 Кабельные переходы через трубы в защитном желобе черт.ШП–59–2014–10–00 МЧ предназначены для прокладки кабелей непосредственно над трубой. Конструкция применяется для труб с отверстиями от 0,5 до 8 м и высотой насыпи от верха трубы до подошвы рельса более 1,15 м.

3.1.3 Кабельный переход в металлическом желобе черт. ШП–59–2014–20–00 МЧ предназначен для прокладки кабелей по железнодорожным мостам с ездой поверху и понизу.

3.1.4 Подвеска одного кабеля ВОЛС показана на черт. ШП–59–2014–50–00 МЧ, двух кабелей ВОЛС – на черт. ШП–59–2014–55–00 МЧ. Конструкция подвески предназначена для крепления одного или двух кабелей ВОЛС к элементам мостовых конструкций с применением зажимов ЗП, ПСО или зажимов ЗПМ.

В альбоме также представлен вариант подвески ВОЛС на электрических кронштейнах ДК, выпускаемых ЗАО "Телеком Сервис" по ТУ 2296–013–50695541–12.

3.1.5 Прокладка кабелей СЦБ и связи в тоннелях должна производиться по черт. ШП–59–2014–30–00 МЧ. В тоннелях кабель прокладывается на рождовых кронштейнах с соблюдением габарита приближения строения С по ГОСТ 9238–2013, степени негабаритности и с учетом расстановки оборудования. Трасса кабеля должна проходить над нишами и камерами с учетом размещения светильников и устройств тоннельной сигнализации в прямых и кривых участках тоннеля.

3.2 Кабельный переход через водоток шириной до 12 м выполнен в металлическом желобе, установленном на железобетонные или металлические фундаменты в непосредственной близости от железнодорожного моста или трубы.

411403–ТМП

Инд. N подл. Подп. и дата Взам. инв. N Инв. N подл. Подп. и дата

					ШП–59–2014 ПЗ			
Изм.	Лист	N докум.	Подп.	Дата	Конструкции для прокладки кабелей СЦБ и связи по искусственным сооружениям	Лист	Лист	Листов
Разраб.	Старшева	2014	2014				1	4
Пров.	Орлов	2014	2014					
Рук.	Смирнов	2014	2014					
Н.контр.	Кострова	2014	2014					
Утв.	Степанов	2014	2014					
Пояснительная записка						«ГИПРОТРАНСИГНАЛЬСВЯЗЬ» - филиал АО «Росжелдорпроект»		

3.2.1 Кабельный желоб выполнен из гнутого швеллера, усиленного двутавром, оборудован съемными крышками и имеет сечение 160x200 мм. Также могут быть применены кабельные желоба черт. ЕИУС.668414.001 Выпускаемые ООО НПП "Стальэнерго", сечением 140x200 мм.

3.2.2 Внутри кабельного желоба должно быть уложено упругое основание из минеральной ваты толщиной 30 мм по ГОСТ 9573-2012.

3.2.3 При входе кабельных желобов в грунт применяются секции концевые сечением 140x200 мм.

3.2.4 При необходимости, для защиты от несанкционированного доступа, крышки кабельных желобов могут быть заварены.

3.2.5 Максимальное расстояние между опорами - 12 м.

3.3 Кабельные переходы через трубы выполнены в металлических желобах, положенных на расстоянии от 2900 до 3100 мм от оси пути на земляное полотно.

3.3.1 Кабельный желоб состоит из секции длиной 2 м, сечением 140x200 мм, соединенных между собой при помощи сварки.

3.3.2 Внутри основания кабельного желоба должен быть уложен упругий слой из минеральной ваты толщиной 30 мм по ГОСТ 9573-2012.

3.3.3 При необходимости, для защиты от несанкционированного доступа, крышки кабельных желобов могут быть заварены.

3.4 Кабельные переходы в металлическом желобе для прокладки кабелей по железно-дорожным мостам с ездой понизу и поверху выполнены на выносных кронштейнах за пределами мостового полотна.

3.4.1 Кабельные желоба собираются из отдельных секций длиной 2 м, соединенных между собой при помощи сварки. В состав кабельного желоба могут входить пролетные, уширенные и концевые секции. Для компенсации температурных и механических перемещений моста секции имеют подвижное взаимное сочленение в местах подвижных опор пролетных строений.

3.4.2 При необходимости разделения кабелей, в комплект поставки могут включаться негорючие перегородки черт. ЕИУС.668414.001.030, устанавливаемые в каждую секцию. Чертежи представлены в альбоме. Для дополнительной защиты кабелей от механических повреждений в комплект поставки также могут входить изоляторы из минеральной ваты по ГОСТ 9573-2012. В секциях кабельных желобов черт. ЕИУС.668414.001.010-05...-09 изоляторы в комплект кабельных желобов не входят, заказываются отдельной позицией и могут быть заменены на аналогичный изоляционный и негорючий материал.

В ТМП предусмотрены типоразмеры кабельных желобов сечением 140x200 мм, 140x300 мм, 140x400 мм, 200x300мм и 200x400 мм.

3.4.3 В альбоме также представлен вариант прокладки кабелей в кабельных желобах, разработанных ООО НПП "Стальэнерго" с заменой минеральной ваты на гибкие пластиковые трубы диаметром 160 мм, выпускаемые ООО "ДКС". В случае применения вышеуказанных труб перегородка и минеральная вата не заказываются.

3.4.4 Секции кабельного желоба состоят из корпуса и откидных крышек. Крышки кабельного желоба открываются наружу, имеют упоры для фиксации в открытом положении и снабжены специальными запорными устройствами. Уширенные секции используются для размещения кабельных муфт и запасов кабеля, концевые секции - для заглубления в грунт в местах выхода кабелей из береговых откосов.

3.4.5 Секции кабельного желоба устанавливаются за пределами мостового полотна крепятся к консолям тротуарного настила, стойкам перильного ограждения или другим элементам моста при помощи выносных кронштейнов с помощью сварки или болтового соединения.

3.5 Конструкция и способ крепления выносных кронштейнов зависит от типа пролетных строений и береговых опор железнодорожного моста.

В ТМП предусматриваются:

а) консоли, закрепляемые при помощи болтов к кронштейнам раздельных тротуаров пролетных строений с ездой поверху;

б) кронштейны, закрепляемые при помощи высокопрочных болтов по месту высверленных заклепок к нижнему поясу пролетных строений с ездой понизу;

в) консоли, закрепляемые при помощи высокопрочных болтов к опорным узлам пролетных строений с ездой понизу по месту высверленных заклепок.

3.5.1 Шаг между кронштейнами выбирается, исходя из конкретной конструкции.

3.5.2 Конструкции для прокладки кабелей не предназначены для прохода по ним обслуживающего персонала и перильными ограждениями не оборудованы.

3.6 Кабельные желоба могут быть также установлены на мостах с помощью кронштейнов крепления кабельных желобов черт. ЕИУС.301629.006, изготавливаемых ООО НПП "Стальэнерго". Чертежи кронштейнов приведены в альбоме.

3.7 Подвеска кабелей ВОЛС выполнена на кронштейнах, изготовленных из уголков 63x63x5 мм.

Изм.	Лист	N докум.	Подп.	Дата	ШП-59-2014 ПЗ		Лист
							2

411403-ТМП

3.7.1 Кронштейны закреплены с помощью высокопрочных болтов через отверстия, просверленные в элементах мостовых конструкции или по месту высверленных заклепок.

3.8 Прокладка кабелей в тоннелях должна производиться в соответствии с требованиями СП122.13330.2012 и СНиП 32-04-97. В тоннеле кабель следует прокладывать на кронштейнах, устанавливаемых по длине тоннеля. Кронштейны устанавливаются с учетом габарита С по ГОСТ 9238-2013, степени негабаритности тоннеля и с учетом расстановки оборудования и количества прокладываемого кабеля. Рожковые кронштейны РВ11УГ1,5 ТУ 36-2696-85 крепятся через 1 м, кронштейны для подвески ВОК на прямых участках через 20 м, на кривых участках - через 5 м. Кронштейны устанавливаются при помощи анкеров.

Крепление кабелей на портале тоннеля осуществляется в кабельных коробах типа КП выпускаемых ОАО "МОНТАК".

Работы по монтажу и заземлению кронштейнов должны производиться в соответствии с "Правилами по монтажу устройств СЦБ" ПР 32 ЦШ 10.02-96.

4 ТЕХНИКО-ЭКОНОМИЧЕСКИЕ ПОКАЗАТЕЛИ

4.1 Удельная материалоемкость конструкции для прокладки кабелей по железнодорожным мостам без учета веса элементов крепления в среднем составляет:

- а) для кабельного перехода через водоток - 47 кг/м;
- б) для кабельного перехода через трубы в защитном желобе - 18 кг/м;
- в) для кабельного перехода в металлическом желобе:
 - сечением 140x200 мм - 20 кг/м;
 - сечением 140x300 мм - 26 кг/м;
 - сечением 140x400 мм - 31 кг/м;
 - сечением 200x300 мм - 29 кг/м;
 - сечением 200x400 мм - 34 кг/м;

4.2 Удельная материалоемкость элементов крепления выносных кронштейнов в среднем составляет:

- а) для пролетных строений с ездой поверху - 6,1 кг/м;
- б) для пролетных строений с ездой понизу - 9,2 кг/м;
- в) для береговых опор - 15,6 кг/м.

4.3 Использование данных ТМП сокращает сроки проектных работ.

4.4. Применение типовых конструкций сокращает сроки строительства и удешевляет его.

5 УРОВЕНЬ УНИФИКАЦИИ

5.1 В ТМП применены однотипные конструкции кабельных желобов и выносных кронштейнов для крепления кабельных желобов к пролетным строениям и береговым опорам железнодорожных мостов.

6 УСЛОВИЯ ПРИМЕНЕНИЯ

6.1 Конструкции для прокладки кабелей разработаны для применения на существующих железнодорожных мостах всех типов, имеющих ширину колеи 1520 мм. Мосты могут иметь любое расположение в плане и профиле.

6.2 Конструкции кабельных желобов предназначены для прокладки кабелей на мостах с пролетными строениями с ездой поверху и с ездой понизу, и на береговых опорах.

6.3 На мостах с железобетонными пролетными строениями с откидными консолями, а также с пролетными строениями, подлежащими замене, монтаж конструкций для прокладки кабелей не допускается.

6.4 Для арочных железобетонных и нетиповых пролетных строений конструкции для прокладки кабелей устанавливаются по индивидуальным проектам, разработанным с учетом основных положений настоящих ТМП.

6.5 Трассы прокладки или подвески кабелей, типы конструкции для прокладки или подвески кабелей и трубопроводов, места и способы их закрепления на мосту выбираются комиссией, назначаемой руководством железной дороги с учетом количества и марок прокладываемых кабелей особенностей местных условий.

Изм. N год. Подп. и дата. Взам. инв. N. Инв. N. Подп. и дата. Инв. N. Подп. и дата.

Изм.	Лист	N докум.	Подп.	Дата

ШП-59-2014 ПЗ

411403-ТМП

В состав комиссии должны входить представители:

- проектной организации;
- генеральной подрядной строительной (строительно-монтажной) организации;
- дорожной дирекции связи;
- служб автоматики и телемеханики, пути, электрификации и электроснабжения дорожной дирекции инфраструктуры;
- дистанции СЦБ;
- регионального центра связи (РЦС);
- дистанции пути;
- дистанции электроснабжения.

При необходимости в состав комиссии могут быть включены представители других служб и подразделений.

Акт комиссии согласовывается службами пути, связи и вычислительной техники, автоматики и телемеханики, электроснабжения дорожной дирекции инфраструктуры и утверждается руководством железной дороги.

6.6 Все варианты креплений, требующие изменения конструкции пролетных строений (сверление дополнительных отверстий и т.п.), должны быть обязательно согласованы с организациями, проектировавшими пролетные строения.

6.7 Привязка ТМП к конкретному проекту осуществляется выбором типа конструкции, вариантов и количества входящих элементов.

6.8 Монтаж, обслуживание и ремонт кабельных желобов производится согласно инструкции по монтажу, обслуживанию и ремонту ЕИУС.668414.001 ИМ, утвержденной Департаментом автоматики и телемеханики ОАО "РЖД" от 20 апреля 2005 г. и согласованной Департаментом связи и вычислительной техники от 14.04.05 г. и Департаментом пути и сооружений от 19.04.05 г.

6.9 Предприятиями-изготовителями серийно выпускаются:

- ООО НПП "Стальэнерго" (308036 Россия г. Белгород ул. Щорса г. 45г тел. (0722) 52-17-20) - кабельные желоба по ЕИУС.668414.001 ТУ;
- ЗАО "Телеком Сервис" (603011 Россия г. Нижний Новгород ул. Журова г. 2 оф. 300 тел. (831) 245-52-53) - диэлектрические кронштейны ДК по ТУ 2296-013-50695541-12;
- ООО "ДКС" (125167 Россия г. Москва 4-я ул. 8-го Марта г. 6а тел. (495) 916-52-62) - пластиковые трубы диаметром 160 мм по ТУ 2248-019-47022248-2008;

- ОАО "МОНТАК" (191028 Россия г. Санкт-Петербург ул. Кирочная г. 10 тел. (812) 272-07-98) - кабельные короба типа КП;

- ООО "ПКТИтрансстрой" (196240, Россия, г. Санкт-Петербурга, а/я 89, тел/ факс (812) 373-50-66, 373-05-37):

- а) зажимы поддерживающие ЗП... ТУ 3185-003-01393622-95,
- б) зажимы поддерживающие ЗП...9 ТУ 3185-003-01393622-95;

- ЗАО "Электросетьстройпроект" (127566, Россия, г. Москва, Высоковольтный пр., дом 1, строение 36, тел. (495) 237-17-20):

- зажим натяжной спиральный НСО-Dmin/DmaxП... ТУ 3449-022-27560230-10,
- ЗКШ-3-Dmin/Dmax-h ТУ 3449-012-27560-230-11,
- зажим поддерживающий спиральный ПСО-Dmin/DmaxП... ТУ 3449-023-27560230-10.

Изм. N подл. Подп. и дата Изм. инв. N Инв. N субл. Подп. и дата Изм. инв. N Инв. N субл. Подп. и дата

Изм.	Лист	N докум.	Подп.	Дата

ШП-59-2014 ПЗ

Лист 4

411403-ТМП

Инв. № посл. Лист. и дата Инв. № инв. М Инв. № дубл. М Инв. № дубл. М Инв. № дубл. М

Поз.	Обозначение	Наименование	Кол. на			Примечание
			-	01	02	
		<u>Сборочные единицы</u>				
1	ШП-59-2014-02-00	Основание	1			
2	ШП-59-2014-03-00	Крышка	8			
3	ШП-59-2014-04-00	Крышка	1			
4	-01	Крышка	1			
5	ШП-59-2014-05-00	Фундамент	2	2	2	
6	ШП-59-2014-06-00	Рама	2	2	2	
7	ШП-59-2014-07-00	Основание		1	1	
8	ЕИУС.668414.001.010	Пролетная секция		7		
9	-05	Пролетная секция			7	
10	ЕИУС.668414.001.020	Концевая секция		2		
11	-05	Концевая секция			2	
		<u>Детали</u>				
14	ШП-59-2014-01-01	Подкладка	2	2	2	
15	ШП-59-2014-01-02	Скоба	8			
16	ШП-59-2014-01-03	Втулка				
		Труба Ц-20x2,8				
		ГОСТ 3262-75				
		L=95h14	24			0,16 кг
		<u>Стандартные изделия</u>				
18		Болт с шестигранной головкой ГОСТ Р ИСО 4014-2013-M20x260-5.8.019	12			
19		Гайка М20-6Н.5.019				
		ГОСТ 5915-70	24			
20		Шайба 20.01.СтЗсп.019				
		ГОСТ 11371-78	12			

Поз.	Обозначение	Наименование	Кол. на			Примечание
			-	01	02	
		<u>Материалы</u>				
		Плита из минеральной ваты ГОСТ 9573-2012				
21		ПП-70(НГ)-1000.130.30	13		13	**
22		ПП-70(НГ)-1000.135.30	26		26	**
		<u>Комплекты</u>				
	ЕИУС.668414.001.003	Ключ		2	2	

** Допускается замена на плиты из других материалов с аналогичными характеристиками по согласию с разработчиком.

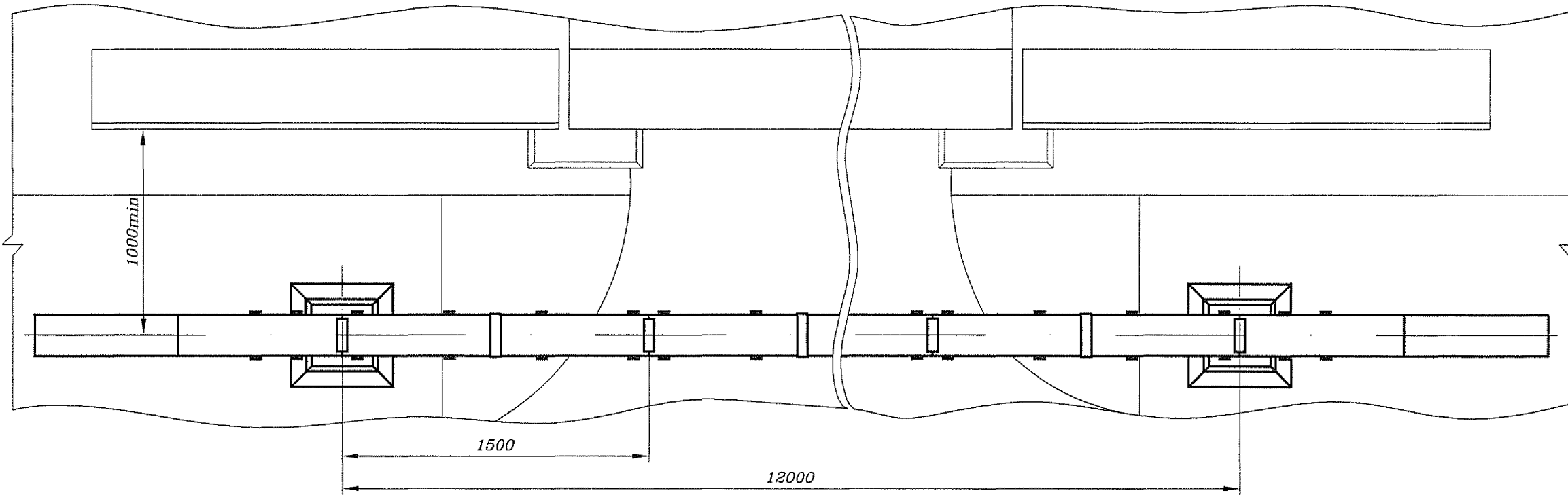
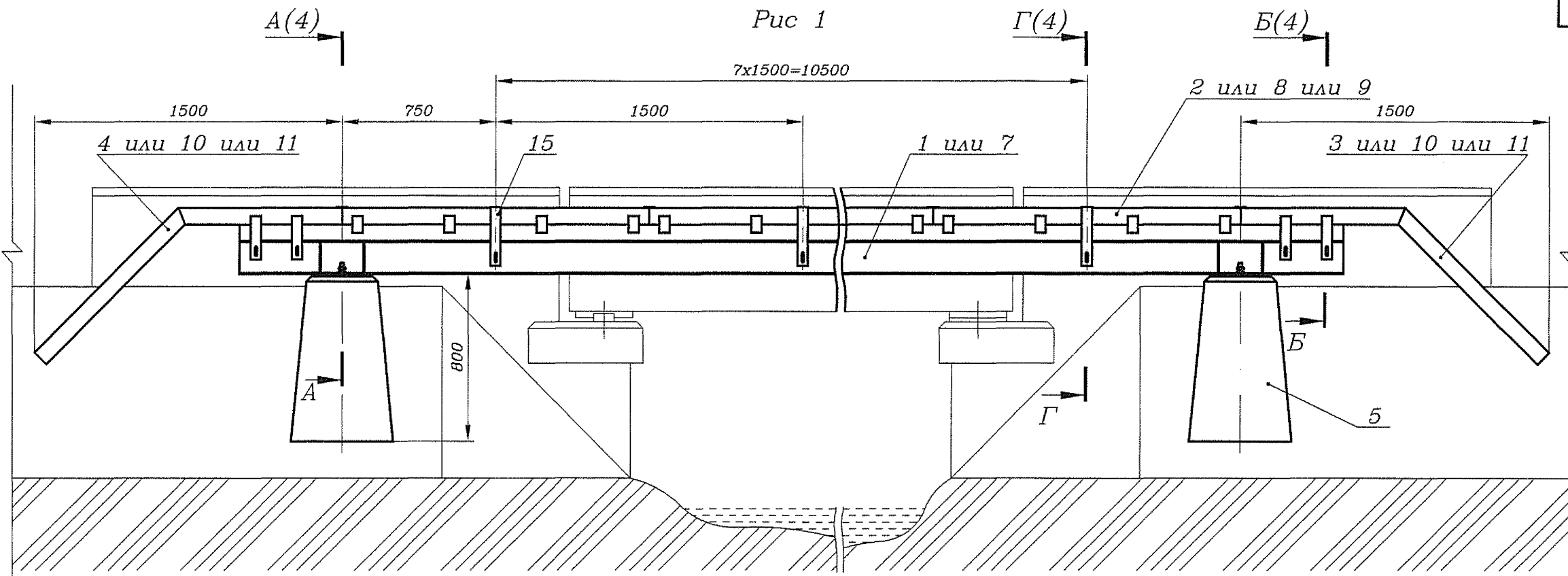
Обозначение	Рис.
ШП-59-2014-01-00	1
-01, -02	2

1* Размеры для справок.
 2 Сварка ручная дуговая. Катет шва 3 мм.
 3 В местах установки крышек поз. 3 и 4, фундаментов поз. 5, рам поз. 6 и концевых секций поз. 10 и 11 в грунт, отмостку береговых откосов восстановить.
 4 Покрытие металлоконструкции в поврежденных местах после монтажа восстановить в соответствии с требованиями "Технологического процесса по противокоррозионной и гидроизоляционной защите искусственных сооружений при текущем ремонте", утверждаемого Управлением пути и сооружений Центральной дирекции инфраструктуры - филиала ОАО "РЖД".

				ШП-59-2014-01-00 МЧ			
Изм. Лист	№ докум.	Подп.	Дата	Кабельный переход через водоток шириной до 12 м Монтажный чертеж	Лит.	Масса	Масштаб
Разраб.	Старшева	Сидор	27.04.15			-	1:20
Пров.	Орлов	Сидор	27.04.15				
Рук.	Смирнов	Сидор	27.04.15				
ГИП	Хорев	Сидор	27.04.15				
Н.контр.	Кострова	Сидор	27.04.15				
Утв.	Степанов	Сидор	27.04.15				
					Лист 1	Листов 5	
					«ГИПРОТРАНССИГНАЛСВЯЗЬ» - филиал АО «Росжелдорпроект»		

Рис 1

7x1500=10500



Инв. N посл.	Подп. и дата	Взам. инв. N	Инв. N	Подп. и дата

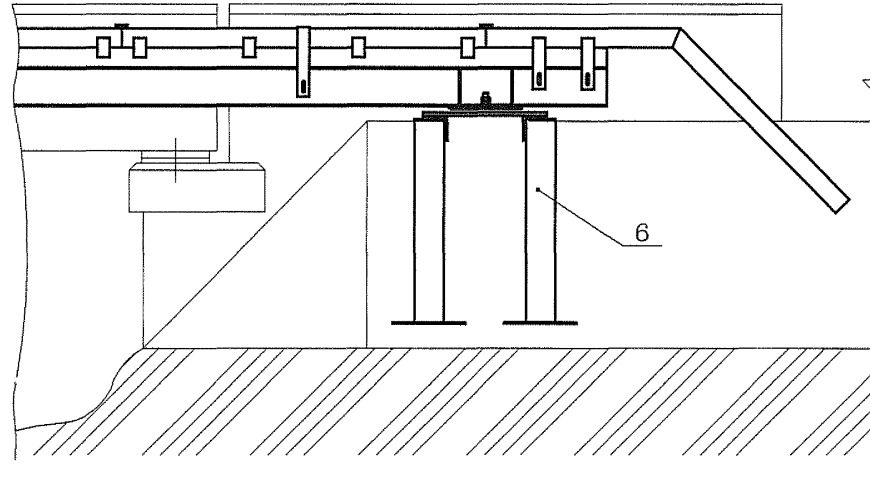
Изм.	Лист	N докум.	Подп.	Дата

ПП-59-2014-01-00 МЧ

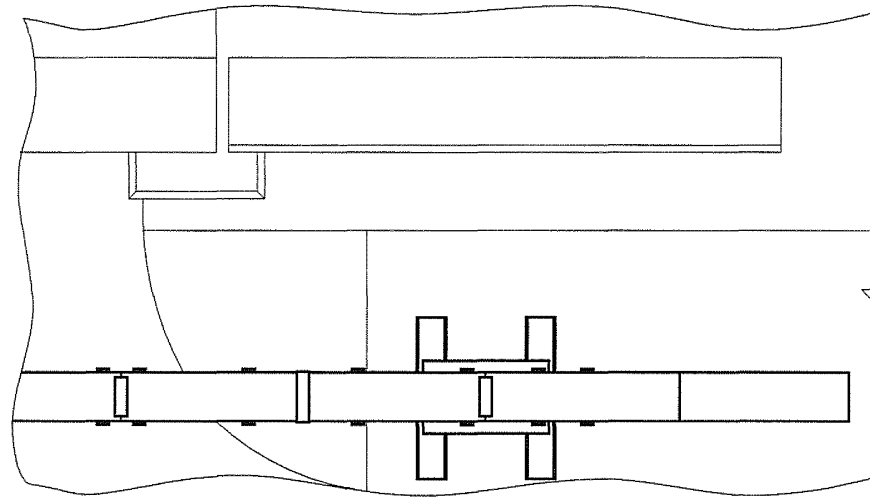
Лист
2

Вариант

E ↓



E



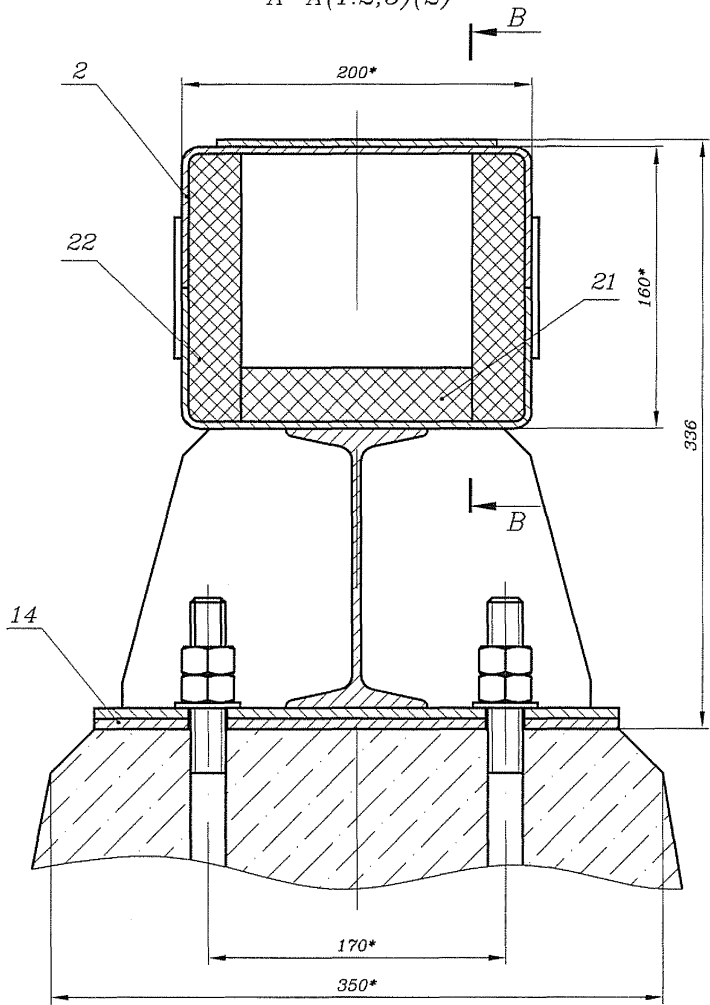
Инд. N годд.	Подп. и дата	Взам. инв. N	Инд. N субл.	Подп. и дата

Изм.	Лист	N докум.	Подп.	Дата

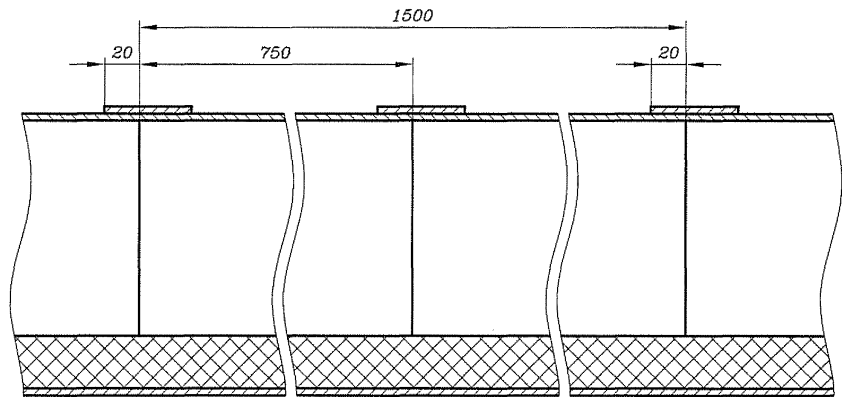
ИП-59-2014-01-00 МЧ

Лист
3

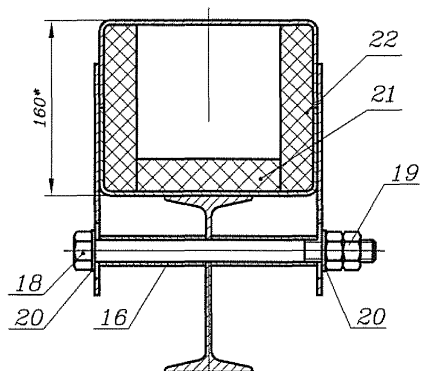
A-A(1:2,5)(2)



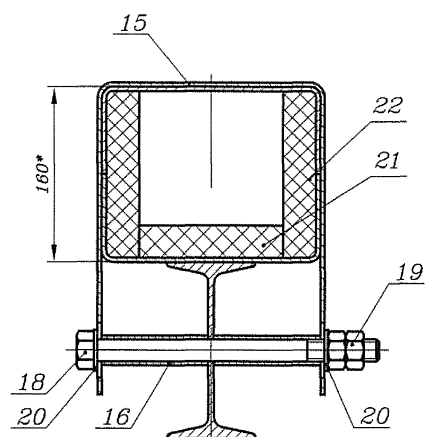
B-B(1:2,5)



B-B(1:4)(2)



Г-Г(1:4)(2)



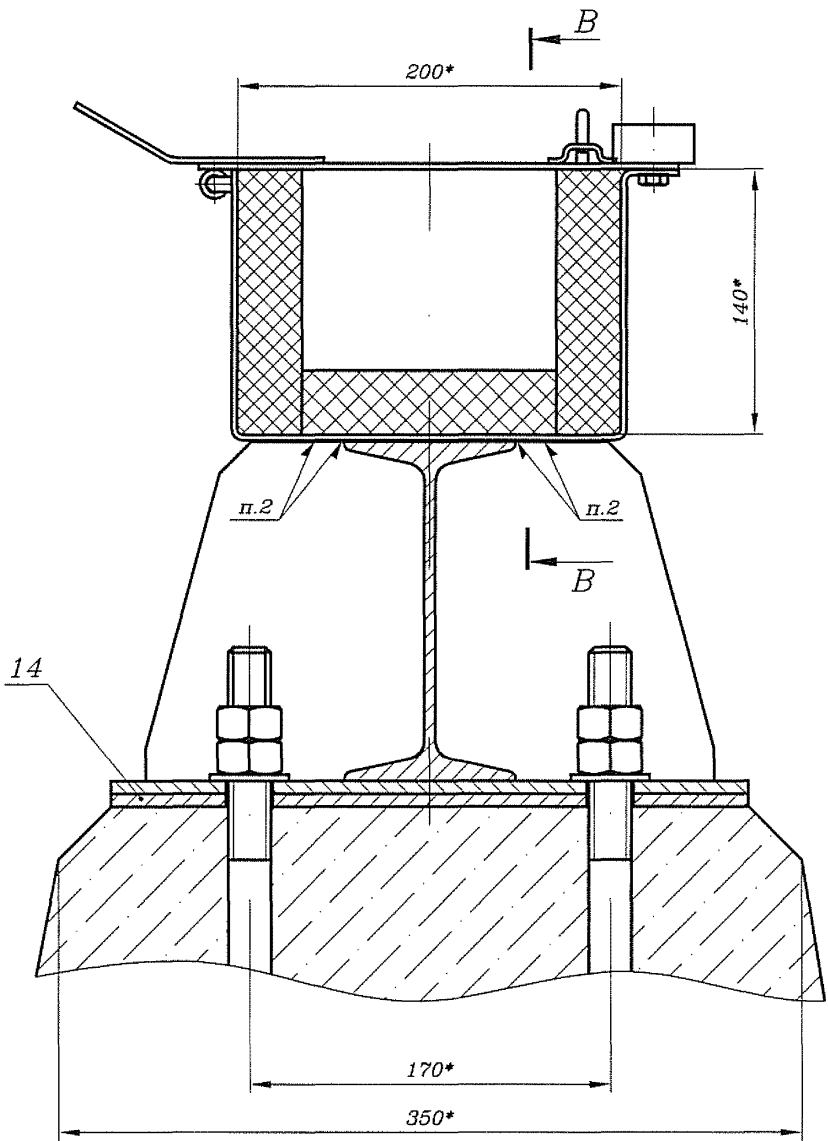
Инв. N лочл. Постп. и дата
Инв. N модл. Постп. и дата
Инв. N собл. Постп. и дата
Инв. N дубл. Постп. и дата

Изм.	Лист	N докум.	Подп.	Дата	ШП-59-2014-01-00 МЧ	Лист
						4

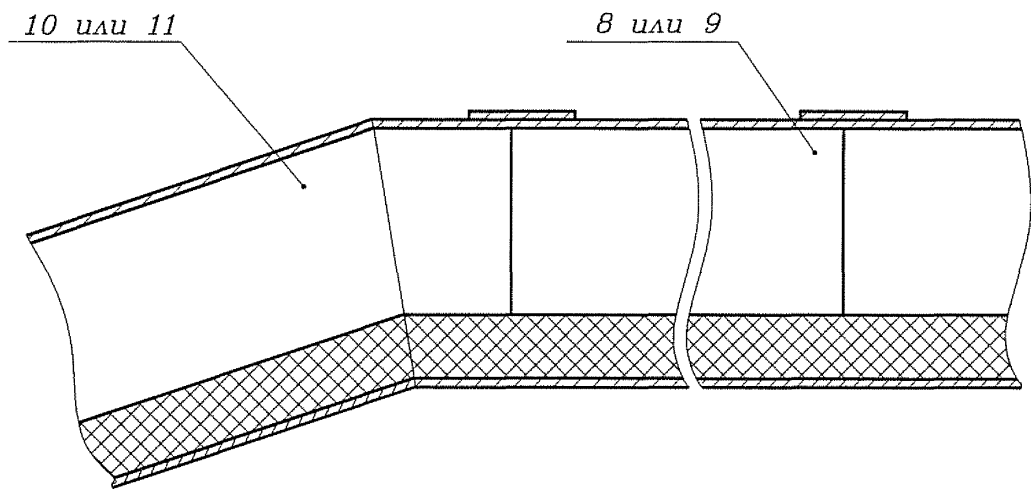
Рис. 2

411403-ТМП

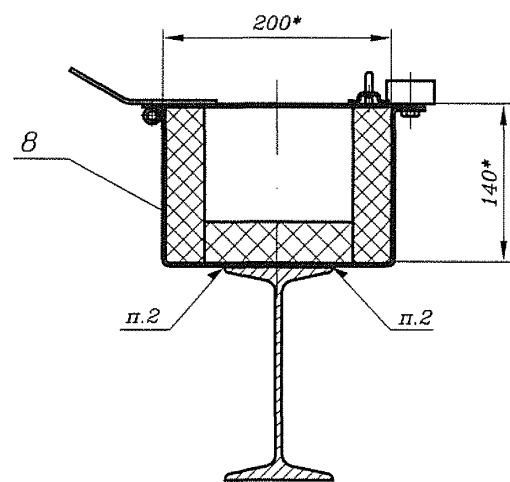
A-A(1:2,5)(2)



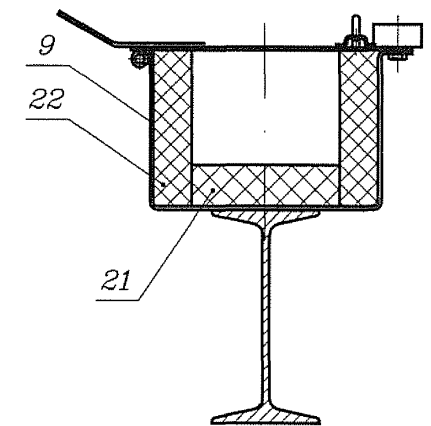
B-B(1:2,5)



B-B(1:4)(2)



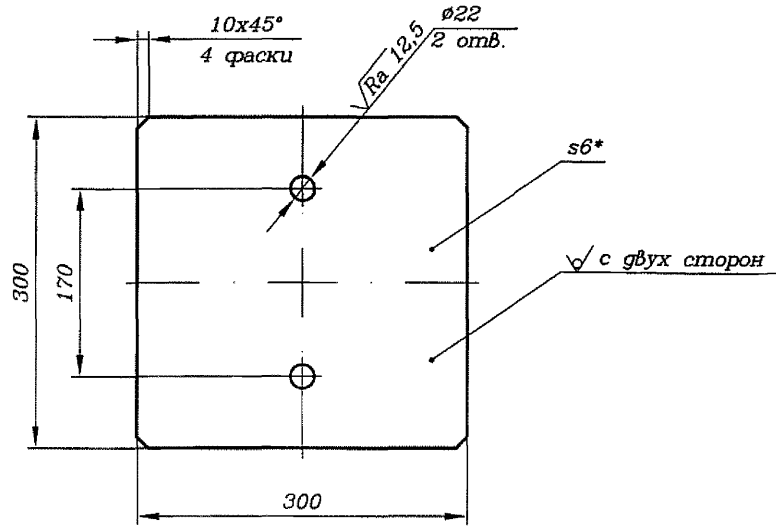
B-B(1:4) Вариант



Инв. N доку.	Лист. и дата	Взам. инв. N	Инв. N	Лист. и дата

Изм.	Лист	N докум.	Подп.	Дата	ШП-59-2014-01-00 МЧ	Лист
						5

√Ra25 (√)



1* Размер для справок.
 2 Н14, h14, ±IT14/2.
 3 Покрытие - эмаль порошковая РЕ 8312-00. Допускается покрывать грунтовкой ГФ-021 ГОСТ 25129-82/ эмаль ПФ-115 VI.УХЛ1 ГОСТ 6465-76. Цвет по согласованию с заказчиком.

ПП-59-2014-01-01

Подкладка

Лист. Масса Масштаб

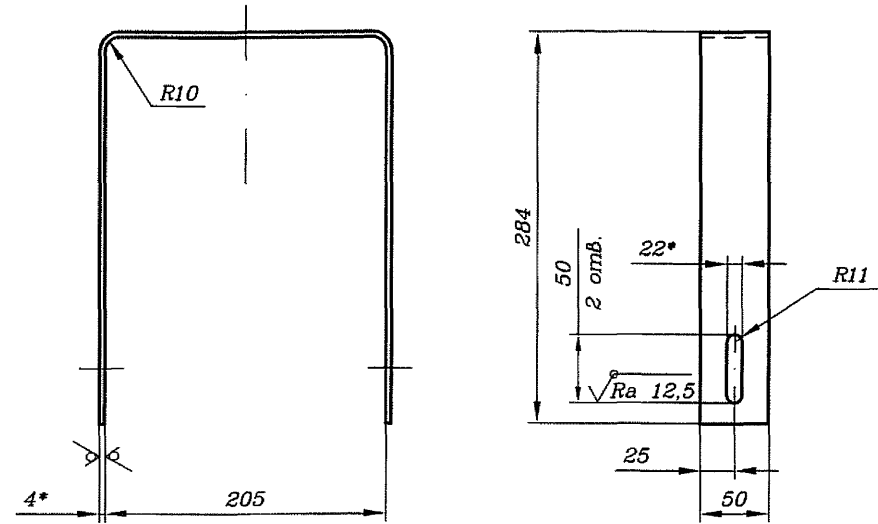
4,24 1:5

Лист Листов 1

6,0 ГОСТ 19903-74 «ГИПРОТРАНССИГНАЛСВЯЗЬ» филиал АО «Росжелдорпроект»
 СтЗпс5-1 ГОСТ 14637-89

Изм.	Лист	№ докум.	Подп.	Дата
Разраб.	Старшева	Визир	27.04.15	
Пров.	Орлов	Смирнов	27.04.15	
Рук.	Смирнов	Хорев	27.04.15	
ГИП	Хорев	Кострова	27.04.15	
Н.контр.	Кострова	Степанов	27.04.15	
Утв.	Степанов			

√Ra25 (√)



1* Размеры для справок.
 2 Н14, h14, ±IT14/2.
 3 Покрытие - эмаль порошковая РЕ 8312-00. Допускается покрывать грунтовкой ГФ-021 ГОСТ 25129-82/ эмаль ПФ-115 VI.УХЛ1 ГОСТ 6465-76. Цвет по согласованию с заказчиком.

ПП-59-2014-01-02

Скоба

Лист. Масса Масштаб

1,21 1:4

Лист Листов 1

4,0 ГОСТ 19903-74 «ГИПРОТРАНССИГНАЛСВЯЗЬ» филиал АО «Росжелдорпроект»
 СтЗпс5-1 ГОСТ 14637-89

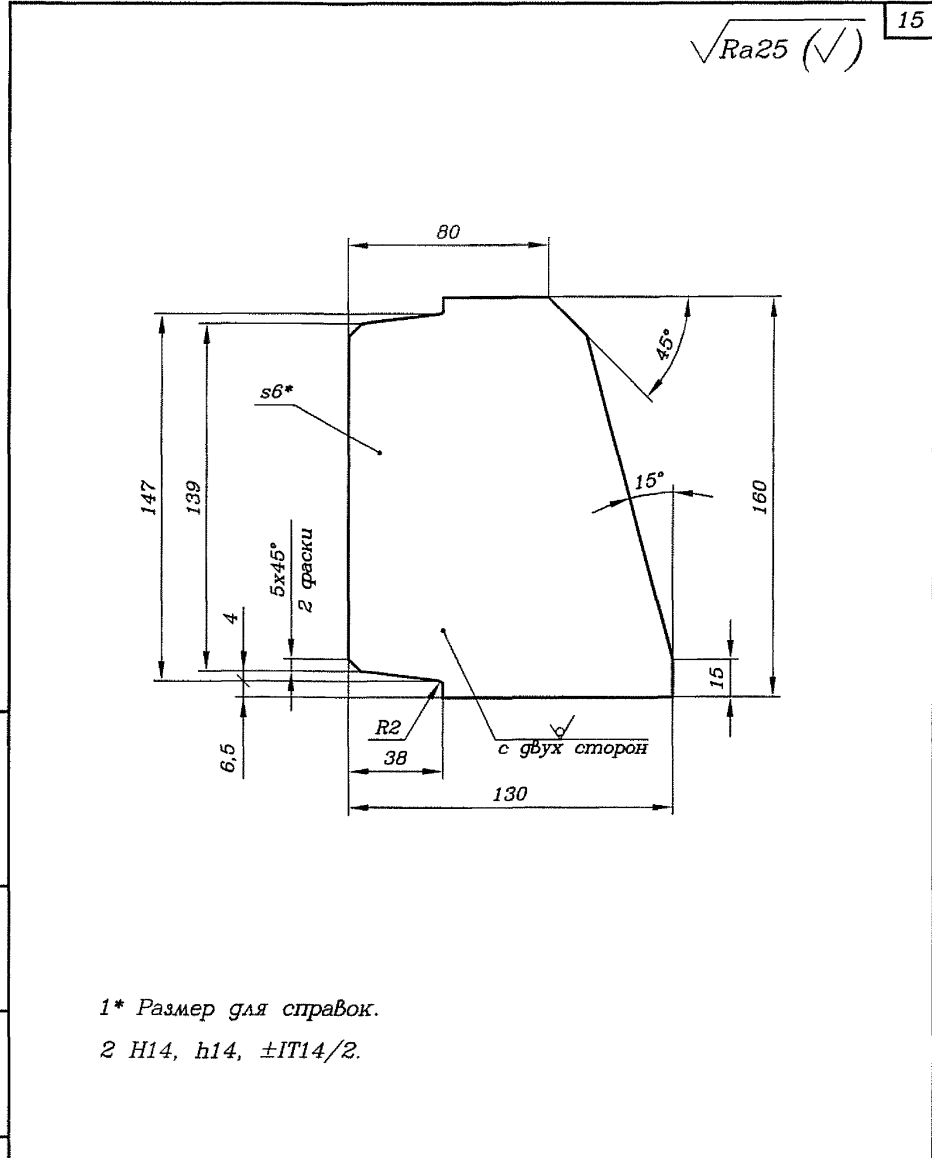
Изм.	Лист	№ докум.	Подп.	Дата
Разраб.	Старшева	Визир	27.04.15	
Пров.	Орлов	Смирнов	27.04.15	
Рук.	Смирнов	Хорев	27.04.15	
ГИП	Хорев	Кострова	27.04.15	
Н.контр.	Кострова	Степанов	27.04.15	
Утв.	Степанов			

411403-ТМП

Формат	Зона	Поз.	Обозначение	Наименование	Кол.	Примечание
				<u>Документация</u>		
А3			ШП-59-2014-02-00 СБ	Сборочный чертеж		
				<u>Детали</u>		
А3	1		ШП-59-2014-02-01	Основание	1	
А4	2		ШП-59-2014-02-02	Плита	2	
А4	3		ШП-59-2014-02-03	Косынка	8	
Б4	4		ШП-59-2014-02-04	Опора		
				Двутавр 16 ГОСТ 8239-89 СтЗис5-1 ГОСТ 535-2005		
				L=13000h14	1	206,7 кг

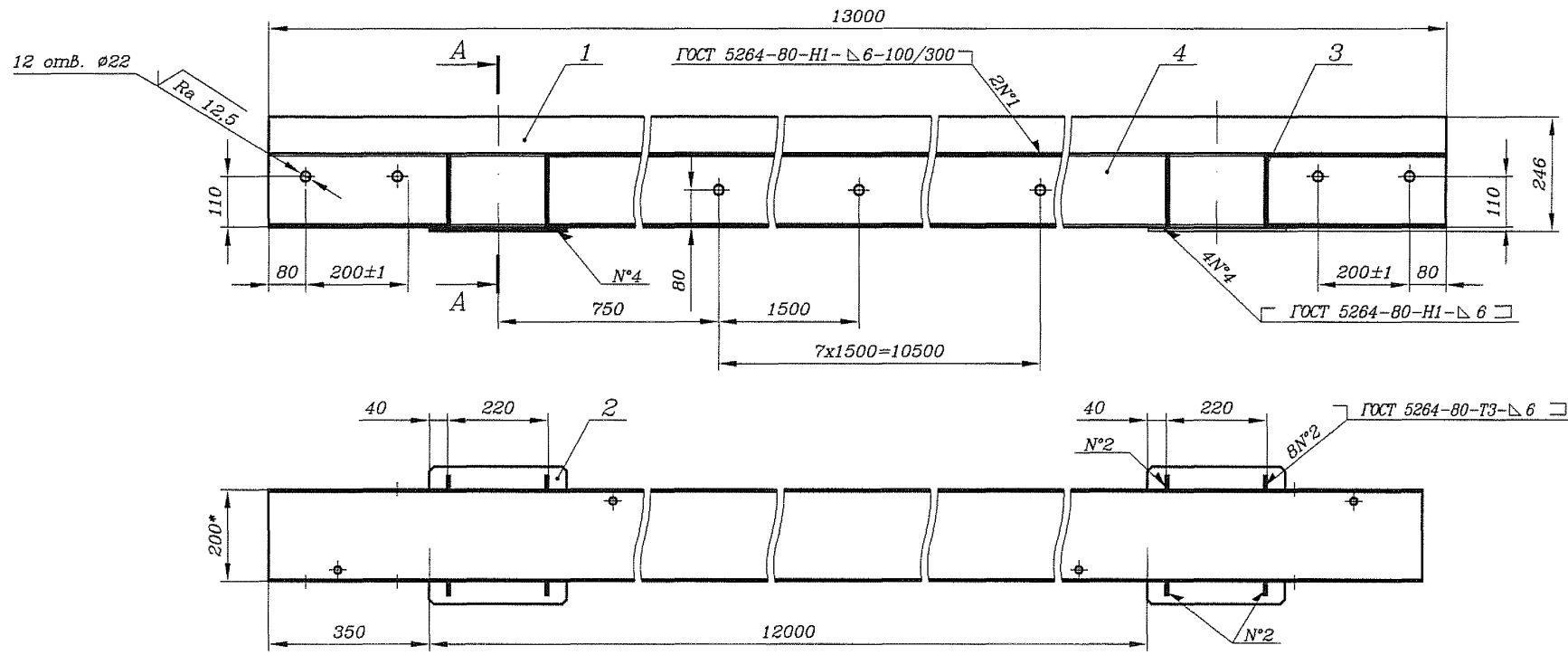
Изм.	Лист	№ докум.	Подп.	Дата	ШП-59-2014-02-00		
Разраб.	Старшева			01.04.15			
Пров.	Орлов			02.04.15			
Рук.	Смирнов			02.04.15			
Н.контр.	Кострова			02.04.15			
Утв.	Степанов			02.04.15	Основание		
Лит.	Лист	Листов					
		1					
«ГИПРОТРАНССИГНАЛСВЯЗЬ» - филиал АО «Росжелдорпроект»							
Формат А4							

√Ra25 (√) 15



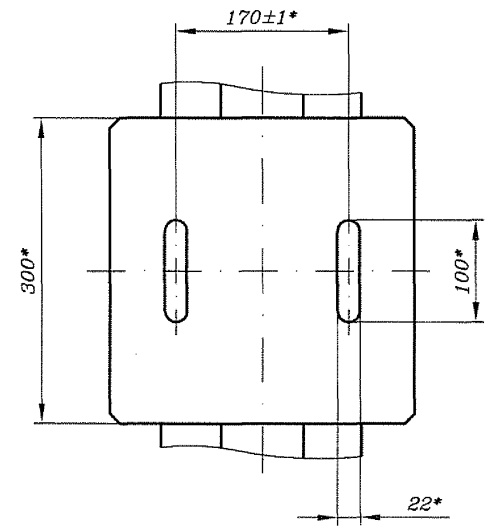
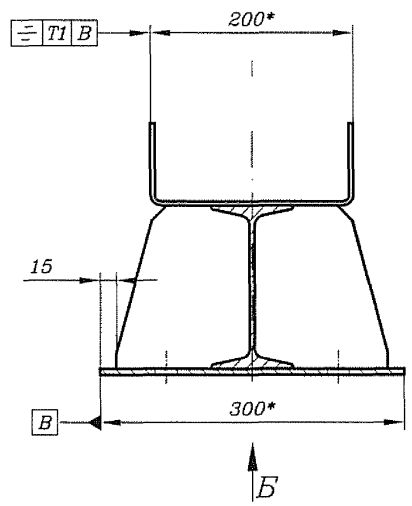
1* Размер для справок.
2 Н14, h14, ±IT14/2.

					ШП-59-2014-02-03		
					Косынка		
Изм.	Лист	№ докум.	Подп.	Дата	Лит.	Масса	Масштаб
Разраб.	Старшева			02.04.15		0,9	1:2
Пров.	Орлов			02.04.15			
Рук.	Смирнов			02.04.15			
ГИП	Хорев			02.04.15			
Н.контр.	Кострова			02.04.15			
Утв.	Степанов			02.04.15			
					Лист	6,0 ГОСТ 19903-74	«ГИПРОТРАНССИГНАЛСВЯЗЬ»
						СтЗис5-1 ГОСТ 14637-89	- филиал АО «Росжелдорпроект»
					Формат А4		



A-A (1:5)

Б (1:5)



1* Размеры для справок.

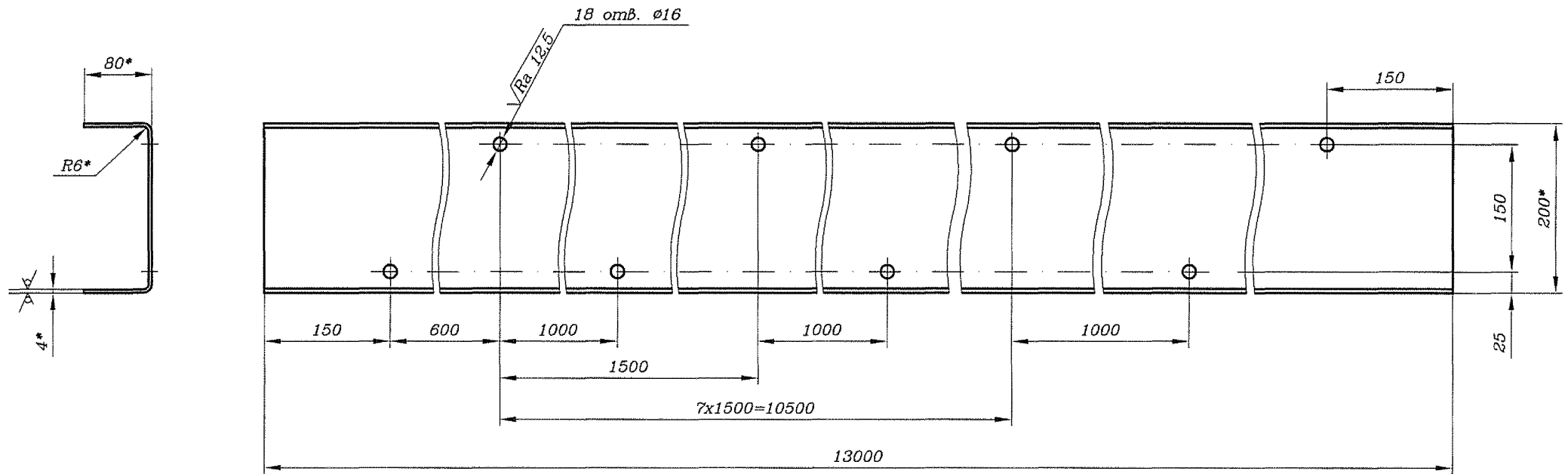
2 Н14, h14, ± IT14/2.

3 Покрытие - эмаль порошковая РЕ 8312-00. Допускается покрывать грунтовкой ГФ-021 ГОСТ 25129-82/ эмаль ПФ-115 VI.УХЛ1 ГОСТ 6465-76. Цвет по согласованию с заказчиком.

4 Допускается детали поз. 1 и 5 изготовить из составных частей глиной менее 3 м. Соединение произвести с помощью сварки ручной дуговой по ГОСТ 5264-80. В этом случае совпадение стыковых швов деталей поз. 1 и 5 не допускается.

				ШП-59-2014-02-00 СБ				
Изм.	Лист	№ докум.	Подп.	Дата	Основание Сборочный чертёж	Лит.	Масса	Масштаб
Разраб.	Старшева	Сидор	01.04.15				371,2	1:10
Пров.	Орлов	Орлов	07.04.15					
Рук.	Смирнов	Смирнов	07.04.15					
ГИП	Хорев	Хорев	07.04.15					
Н.контр.	Кострова	Кострова	07.04.15					
Утв.	Степанов	Степанов	07.04.15					
						Лист	Листов 1	
						«ТИПРОТРАНССИГНАЛСВЯЗЬ» - филиал АО «Росжелдорпроект»		

Инв. № подл. Подп. и дата Инв. № подл. Подп. и дата Инв. № подл. Подп. и дата

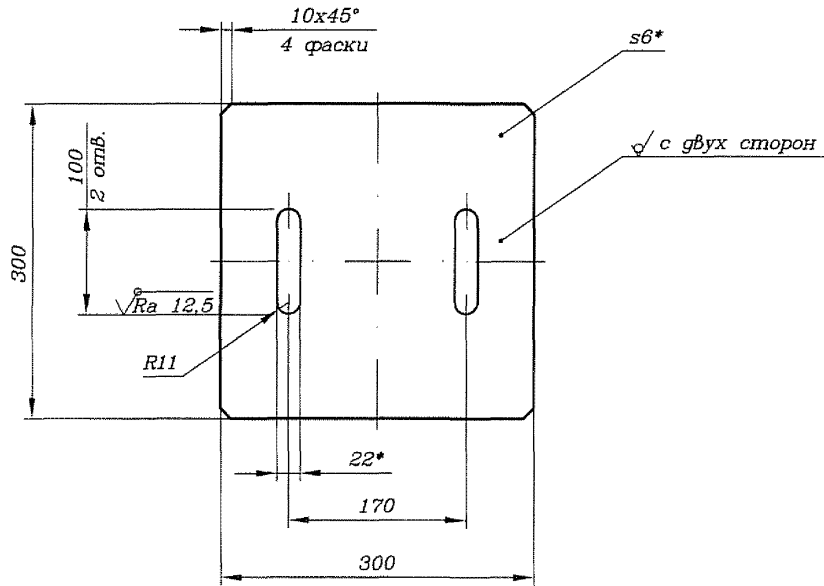


1* Размеры для справок.
2 Н14, н14, ±IT14/2.

Инв. N	подп.	Подп. и дата	Взам. инв. N	инв. N	Инв. N	субл. N	Подп. и дата

					ШП-59-2014-02-01			
Изм.	Лист	N докум.	Подп.	Дата	Основание	Лист	Масса	Масштаб
Разраб.	Старшева	Визир	06.08.15				140,8	1:5
Пров.	Орлов	Орлов	07.08.15			Лист	Листов	1
Рук.	Смирнов	Смирнов	06.08.15					
ГИП	Хорев	Хорев	06.08.15					
Н.контр.	Кострова	Мороз	06.08.15	ШВеллер	200x80x4 ГОСТ 8278-83			
Утв.	Степанов	Степанов	07.15		СтЗпс5-1 ГОСТ 11474-76			
						«ГИПРОТРАНССИГНАЛСВЯЗЬ» - филиал АО «Росжелдорпроект»		

$\sqrt{Ra25}$ (✓)



1* Размеры для справок.

2 Н14, h14, ±IT14/2.

ШП-59-2014-02-02

Плита

Лит.	Масса	Масштаб
	4,24	1:5

Лист	Листов
	1

Изм.	Лист	N докум.	Подп.	Дата
Разраб.	Старшева	ДМС	07.04.15	
Пров.	Орлов	Орлов	07.04.15	
Рук.	Смирнов	Смирнов	07.04.15	
ГИП	Хорев	Хорев	07.04.15	
Н.контр.	Кострова	Кострова	07.04.15	
Утв.	Степанов	Степанов	07.04.15	

Лист 6.0 ГОСТ 19903-74
СтЗпс5-1 ГОСТ 14637-89

«ГИПРОТРАНССИГНАЛСВЯЗЬ»
- филиал АО «Росжелдорпроект»

411403-ТМГ

Формат	Зона	Поз.	Обозначение	Наименование	Кол.	Примечание
				<u>Документация</u>		
A3			ШП-59-2014-03-00 СБ	Сборочный чертеж		
				<u>Детали</u>		
B4	1		ШП-59-2014-03-01	Крышка		
				Швеллер 200x80x4 ГОСТ 8278-83 Ст3пс5-I ГОСТ 11474-76		
				L=1500h14	1	16,24 кг
B4	2		ШП-59-2014-03-02	Планка		
				Лист 4,0 ГОСТ 19903-74 Ст3пс5-I ГОСТ 14637-89		
				(80x50)h14	8	0,12 кг
B4	3		ШП-59-2014-03-03	Планка		
				Лист 4,0 ГОСТ 19903-74 Ст3пс5-I ГОСТ 14637-89		
				(160x50)h14	1	0,24 кг

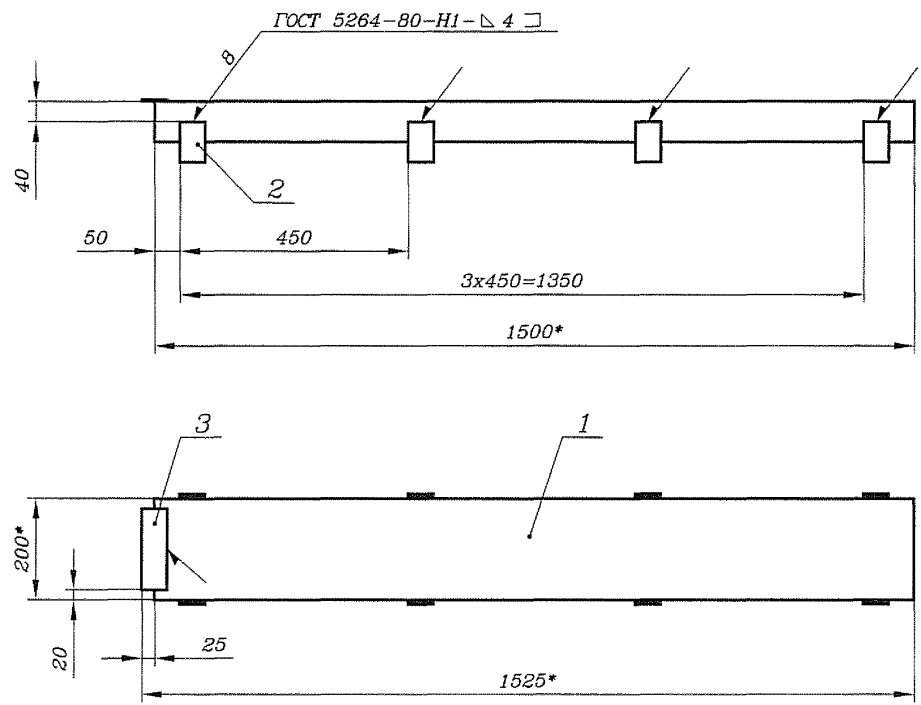
Инв. N подл. | Постп. и дата | Вып. инв. N | Инв. N субл. | Постп. и дата

ШП-59-2014-03-00				
Изм.	Лист	N докум.	Подп.	Дата
Разраб.	Старшева	В.И.	06.01.15	
Пров.	Орлов	С.В.	07.04.15	
Рук.	Смирнов	В.В.	14.05	
Н.контр.	Кострова	М.В.	16.04.15	
Утв.	Степанов	С.В.	04.11	
Крышка			Лит.	Лист
				1
«ГИПРОТРАНССИГНАЛСВЯЗЬ» • филиал АО «Росжелдорпроект»				

Формат	Зона	Поз.	Обозначение	Наименование	Кол.	Примечание
				<u>Документация</u>		
A3			ШП-59-2014-05-00 СБ	Сборочный чертеж		
				<u>Стандартные изделия</u>		
	1			Болт 1.1.M20x710.ВСтЗпс2		
				ГОСТ 24379.1-2012	2	
	2			Гайка М20-6Н.5.019		
				ГОСТ 5915-70	2	
	3			Шайба 20.01.СтЗсп.019		
				ГОСТ 11371-78	2	
				<u>Материалы</u>		
	5			Бетон тяжелый класс		
				B15 F200 ГОСТ 26633-2012	0,2	м ³

Инв. N подл. | Постп. и дата | Вып. инв. N | Инв. N субл. | Постп. и дата

ШП-59-2014-05-00				
Изм.	Лист	N докум.	Подп.	Дата
Разраб.	Старшева	В.И.	06.01.15	
Пров.	Орлов	С.В.	07.04.15	
Рук.	Смирнов	В.В.	14.05	
Н.контр.	Кострова	М.В.	16.04.15	
Утв.	Степанов	С.В.	04.11	
Фундамент			Лит.	Лист
				1
«ГИПРОТРАНССИГНАЛСВЯЗЬ» • филиал АО «Росжелдорпроект»				



1* Размеры для справок.

2 ± IT16/2.

3 Покрытие - эмаль порошковая PE 8312-00. Допускается покрывать грунтовкой ГФ-021 ГОСТ 25129-82/ эмаль ПФ-115 VI.YXЛ1 ГОСТ 6465-76. Цвет по согласованию с заказчиком.

411403-ТМП

Инв. N подл.	Посл. и дата	Взам. инв. N	Инв. N дубл.	Посл. и дата

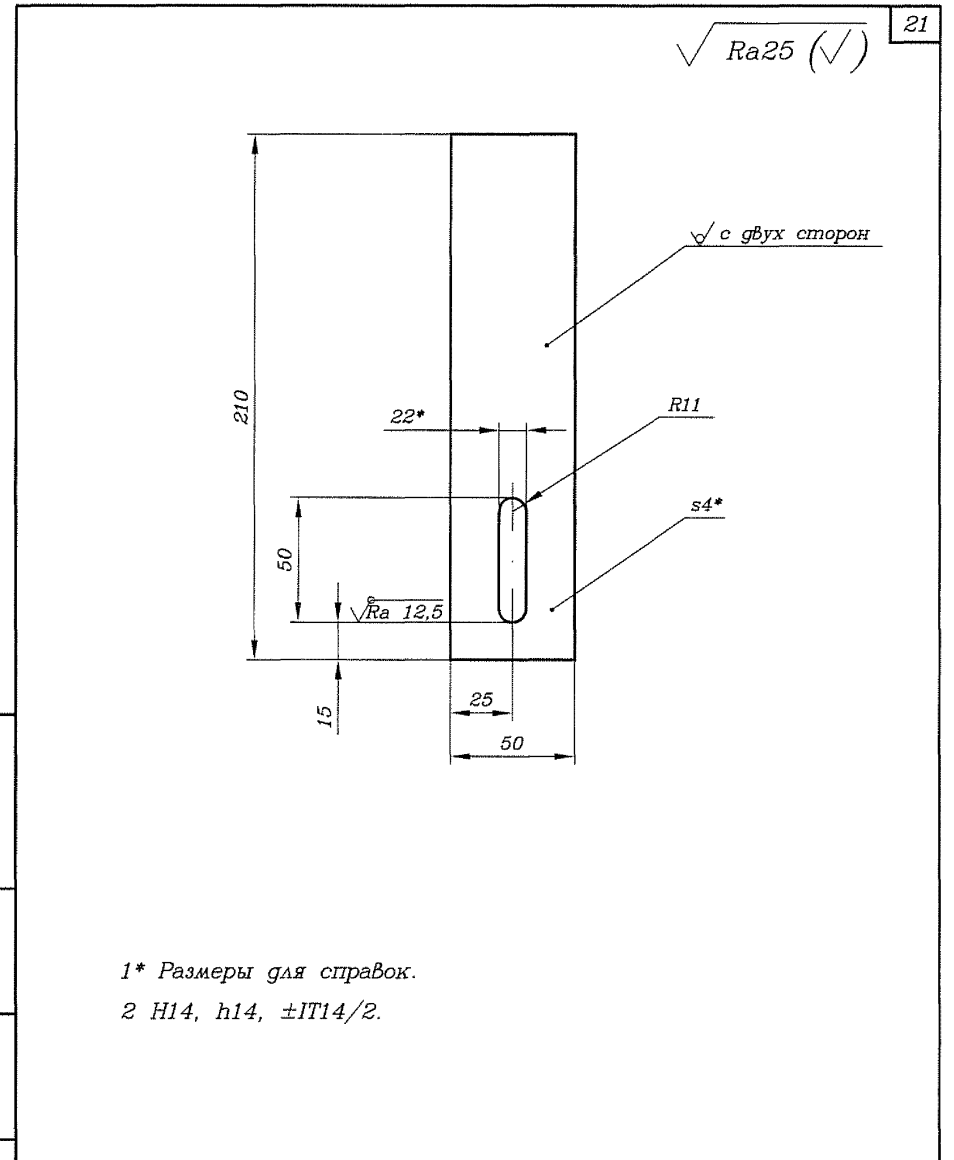
					ШП-59-2014-03-00 СБ			
Изм.	Лист	N докум.	Подп.	Дата	Крышка Сборочный чертеж	Лит.	Масса	Масштаб
Разраб.	Старшева	Визв	26.04.15				17,45	1:10
Пров.	Орлов	Сред	26.04.15			Лист	Листов 1	
Рук.	Смирнов	Корн	26.04.15			«ГИПРОТРАНССИГНАЛСВЯЗЬ» - филиал АО «Росжелдорпроект»		
ГИП	Хорев	Сред	26.04.15			Формат А3		
Н.контр.	Кострова	Корн	26.04.15					
Утв.	Степанов	Сред	26.04.15					

411403 - ТМП

Формат	Зона	Поз.	Обозначение	Наименование	Кол. на			Примечание
					-	01	02	
				<u>Документация</u>				
A3			ШП-59-2014-04-00 СБ	Сборочный чертеж	X	X		
				<u>Детали</u>				
A3	1		ШП-59-2014-04-01	Крышка	1	1		
A4	2		ШП-59-2014-04-02	Ушко	4	4		
B4	3		ШП-59-2014-04-03	Планка				
			Лист 4,0 ГОСТ 19903-74 Ст.Злс5-1 ГОСТ 14637-89					
			(160x60)h14		1		0,3 кг	

Инф. N подл.	Позп. и дата	Изм. инф.	Изм. инф. N	Инф. N дубл.	Позп. и дата
Изм. Лист	N докум.	Подп.	Дата	ШП-59-2014-04-00	
Разраб.	Старшева	<i>Старшева</i>	04.15	Лит.	Лист
Пров.	Орлов	<i>Орлов</i>	04.15		Листов
Рук.	Смирнов	<i>Смирнов</i>	04.15		1
Н.контр.	Кострова	<i>Кострова</i>	04.15	«ГИПРОТРАНССИГНАЛСВЯЗЬ» - филиал АО «Росжелдорпроект»	
Утв.	Степанов	<i>Степанов</i>	04.15		

Формат А4

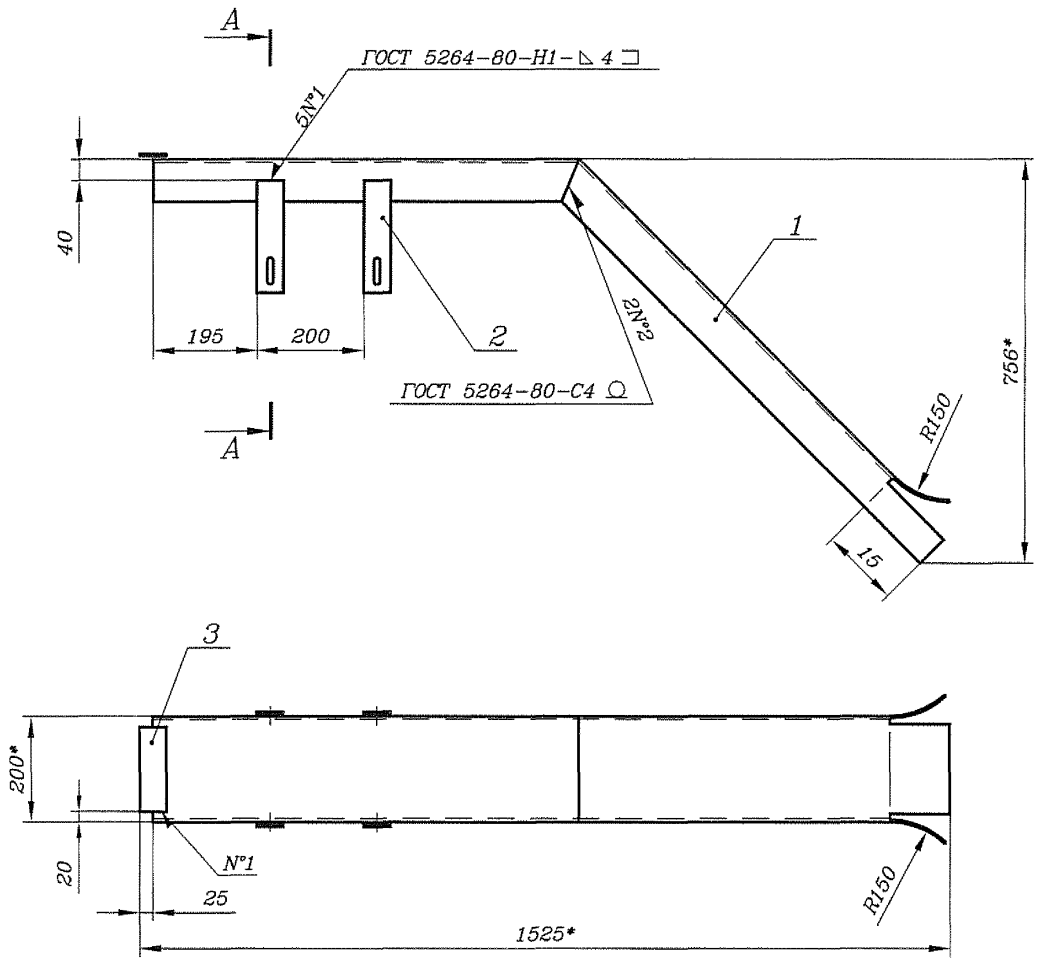


1* Размеры для справок.
2 Н14, h14, ±IT14/2.

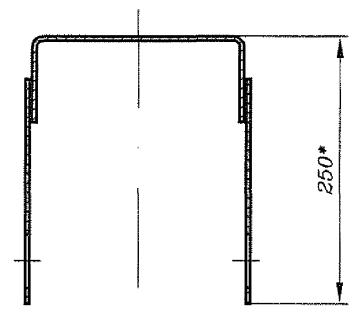
Инф. N подл.	Позп. и дата	Изм. инф.	Изм. инф. N	Инф. N дубл.	Позп. и дата
ШП-59-2014-04-02					
Изм. Лист	N докум.	Подп.	Дата	Лит.	Масса
Разраб.	Старшева	<i>Старшева</i>	04.15		0,33
Пров.	Орлов	<i>Орлов</i>	04.15		Масштаб
Рук.	Смирнов	<i>Смирнов</i>	04.15		1:2
ГИП	Хорев	<i>Хорев</i>	04.15	Лист	Листов
Н.контр.	Кострова	<i>Кострова</i>	04.15		1
Утв.	Степанов	<i>Степанов</i>	04.15	Лист	Листов
				4,0 ГОСТ 19903-74	«ГИПРОТРАНССИГНАЛСВЯЗЬ»
				Ст.Злс5-1 ГОСТ 14637-89	- филиал АО «Росжелдорпроект»

Формат А4

411403-ТМП



A-A(1:5)



1* Размеры для справок.

2 ± IT16/2.

3 Острые кромки притупить.

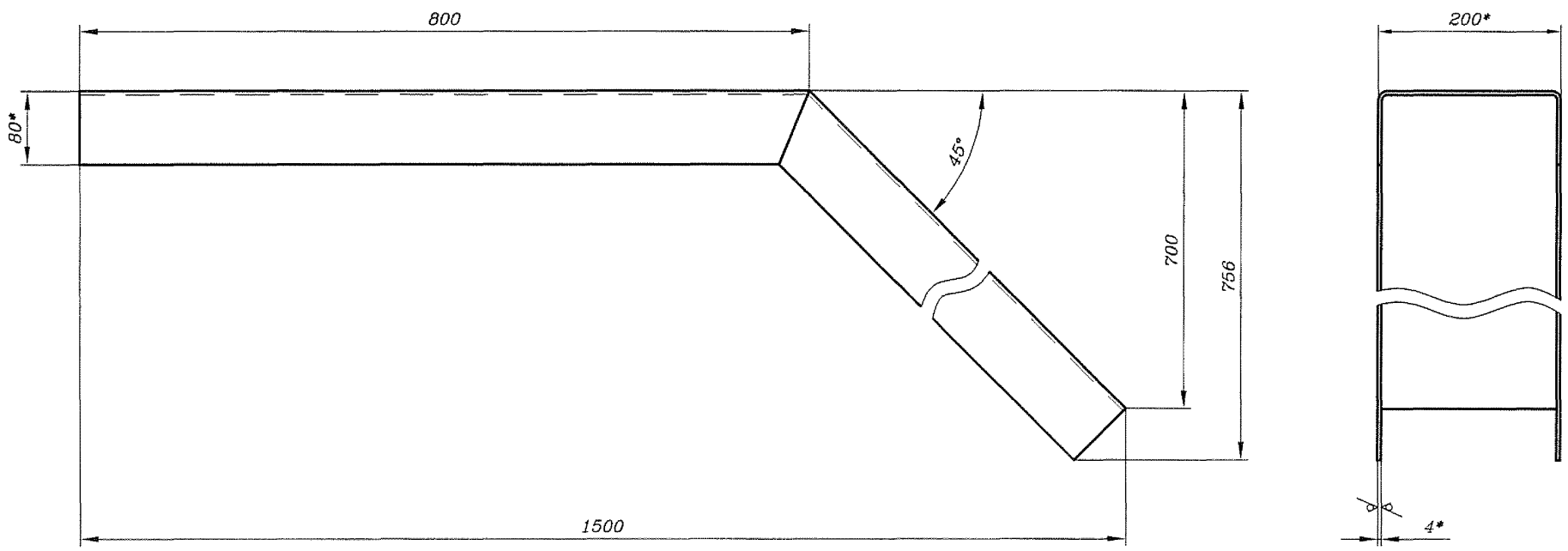
4 Покрывтие - эмаль порошковая PE 8312-00. Допускается покрывать грунтовкой ГФ-021 ГОСТ 25129-82/ эмаль ПФ-115 VI.УХЛ1 ГОСТ 6465-76. Цвет по согласованию с заказчиком.

Обозначение	Масса, кг
ЦПП-59-2014-04-00	21,21
-01	20,82

					ЦПП-59-2014-04-00 СБ		
					Крышка		
					Сборочный чертёж		
Изм.	Лист	N докум.	Подп.	Дата	Лит.	Масса	Масштаб
Разраб.	Старшева	Август	ж.к.к.			см. табл.	1:10
Пров.	Орлов	Сентябрь	04.15				
Рук.	Смирнов	Сентябрь	04.15		Лист	Листов 1	
ГИП	Хорев	Август	2014				
Н.контр.	Кострова	Сентябрь	04.15		«ГИПРОТРАНССИГНАЛСВЯЗЬ»		
Утв.	Степанов	Сентябрь	04.15		- филиал АО «Росжелдорпроект»		

Инв. N подл. Подп. и дата Вкл. инв. М Инв. N дубл. Подп. и дата

$\sqrt{Ra12,5}$ (✓)

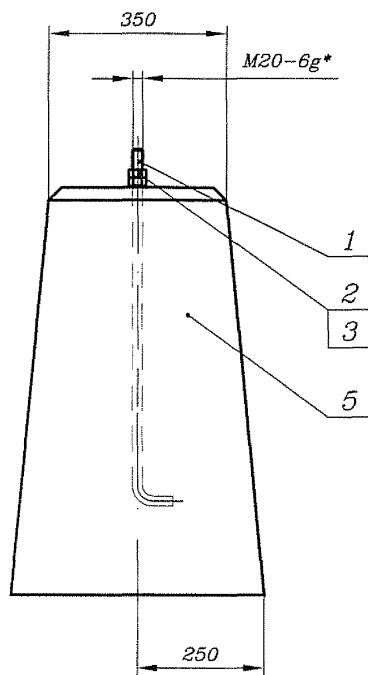
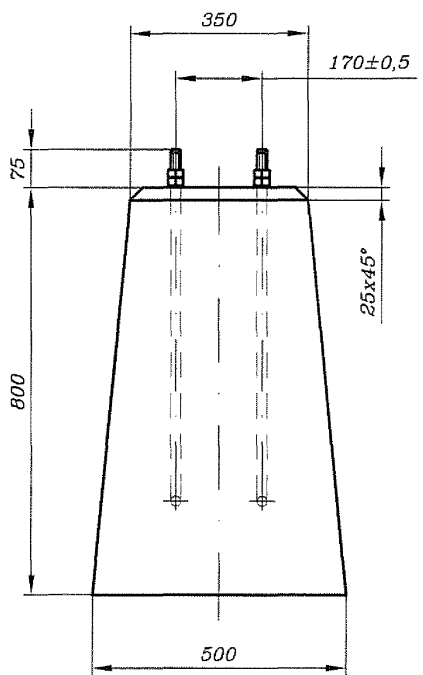


1* Размеры для справок.
2 h16, ±IT16/2.

Инд. N лозд.	Лист. и дата	Вам. инв. N	Инд. N	Лист. и дата

					ШП-59-2014-04-01			
Изм.	Лист	N докум.	Подп.	Дата	Крышка	Лит.	Масса	Масштаб
Разраб.	Старшева	См	04.15				19,5	1:5
Проб.	Орлов	См	04.15					
Рук.	Смирнов	См	04.15			Лист	Листов 1	
ГИП	Хорев	См	04.15					
Н.контр.	Кострова	См	04.15	ШВеллер	200x80x4 ГОСТ 8278-83	«ГИПРОТРАНССИГНАЛСВЯЗЬ»		
Утв.	Степанов	См	04.15		СтЗлс5-1 ГОСТ 11474-76	- филиал АО «Росжелдорпроект»		

411403—ТМП



- 1* Размер для справок.
- 2 ± IT16/2.
- 3 Покрытие – битум МГ40/70 ГОСТ 11955-82 в два слоя, кроме болтов поз. 1.
- 4 Конструкция фундамента соответствует фундаменту двойных поворотных шкивов чертеж 13299-00-00 СБ Серия 501-0-90 инв. N 1007/1,2.

Итв. N посл.	Посп. и дата	Езам. итв. N	Итв. N дубл.	Посп. и дата

ШП-59-2014-05-00 СБ				
Изм.	Лист	N докум.	Подп.	Дата
Разраб.	Старшева	Старш	С.С.	26.04.15
Пров.	Орлов	Проект	О.О.	02.04.15
Рук.	Смирнов	Смет	С.С.	06.04.15
ГИП	Хорев	Проект	Х.Х.	08.04.15
Н.контр.	Кострова	Смет	К.К.	04.15
Утв.	Степанов	Смет	С.С.	04.15
Фундамент				
Сборочный чертеж				
		Лит.	Масса	Масштаб
			339,7	1:10
		Лист	Листов 1	
«ГИПРОТРАНССИГНАЛСВЯЗЬ» - филиал АО «Росжелдорпроект»				

411403-ТМП

Формат	Зона	Поз.	Обозначение	Наименование	Кол.	Примечание
				<u>Документация</u>		
A3			ШП-59-2014-06-00 СБ	Сборочный чертеж		
				<u>Детали</u>		
A4	1		ШП-59-2014-06-01	Пластина	1	
БЧ	2		ШП-59-2014-06-02	Швеллер		
				Швеллер 12 ГОСТ 8240-97 Ст3пс5-1 ГОСТ 535-2005 $L = 978h16$	4	10,4 кг
БЧ	3		ШП-59-2014-06-03	Пластина		
				Лист 6,0 ГОСТ 19903-74 Ст3пс5-1 ГОСТ 14637-89 (300x300)h16	4	4,7 кг
БЧ	4		ШП-59-2014-06-04	Поперечина		
				Уголок 120x120x10 ГОСТ 8509-93 Ст3пс5-1 ГОСТ 535-2005 $L = 630h16$	2	8,9 кг
				<u>Стандартные изделия</u>		
		5		Болт с шестигранной головкой ГОСТ Р ИСО 4014-2013-M20x60-5.8.019	2	

Инв. N докум. / Госп. и дата / Екз. инв. M / Инв. N дубл. / Госп. и дата

ШП-59-2014-06-00			
Изм.	Лист N докум.	Подп.	Дата
Разраб.	Старшева	<i>Старшева</i>	27.04.15
Пров.	Орлов	<i>Орлов</i>	27.04.15
Рук.	Смирнов	<i>Смирнов</i>	27.04.15
Н.контр.	Кострова	<i>Кострова</i>	27.04.15
Утв.	Степанов	<i>Степанов</i>	27.04.15
Рама		Лит.	Лист
			1
«ГИПРОТРАНССИГНАЛСВЯЗЬ» - филиал АО «Росжелдорпроект»			

Формат А4

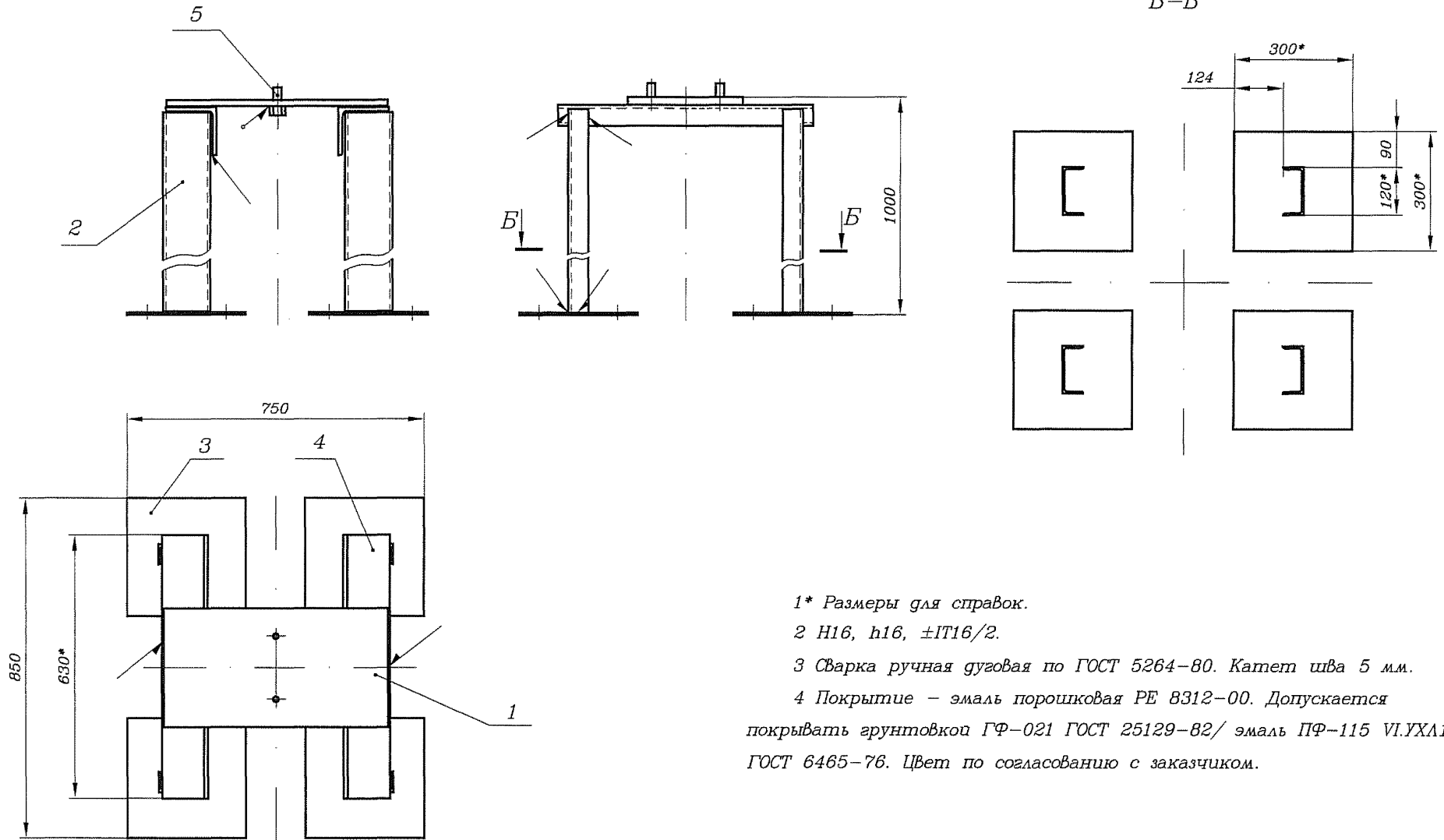
25

$\sqrt{Ra25}$ (✓)

1* Размер для справок.
2 ±IT14/2.

ШП-59-2014-06-01			
Изм.	Лист N докум.	Подп.	Дата
Разраб.	Старшева	<i>Старшева</i>	27.04.15
Пров.	Орлов	<i>Орлов</i>	27.04.15
Рук.	Смирнов	<i>Смирнов</i>	27.04.15
ГИП	Хорев	<i>Хорев</i>	27.04.15
Н.контр.	Кострова	<i>Кострова</i>	27.04.15
Утв.	Степанов	<i>Степанов</i>	27.04.15
Пластина		Лит.	Масса
			7,8
		Масштаб	1:2
		Лист	Листов 1
		Лист	6,0 ГОСТ 19903-74 Ст3пс5-1 ГОСТ 14637-89
«ГИПРОТРАНССИГНАЛСВЯЗЬ» - филиал АО «Росжелдорпроект»			

Формат А4



1* Размеры для справок.
 2 Н16, h16, ±IT16/2.
 3 Сварка ручная дуговая по ГОСТ 5264-80. Катет шва 5 мм.
 4 Покрытие - эмаль порошковая РЕ 8312-00. Допускается покрывать грунтовкой ГФ-021 ГОСТ 25129-82/ эмаль ПФ-115 VI.УХЛ1 ГОСТ 6465-76. Цвет по согласованию с заказчиком.

Инв. N посл.	Постп. и дата	Взам. инв. N	Инв. N дубл.	Постп. и дата

				ШП-59-2014-06-00 СБ					
Изм.	Лист	N докум.	Подп.	Дата	Рама Сборочный чертеж	Лит.	Масса	Масштаб	
Разраб.	Старшева	Лит.	06.01.15				78,4	1:10	
Пров.	Орлов	Лит.	22.04.15			Лист	Листов 1		
Рук.	Смирнов	Лит.	27.04.15			«ГИПРОТРАНССИГНАЛСВЯЗЬ» - филиал АО «Росжелдорпроект»			
ГИП	Хорев	Лит.	28.07.15						
Н.контр.	Кострова	Лит.	28.07.15		Формат А3				
Утв.	Степанов	Лит.	28.07.15						

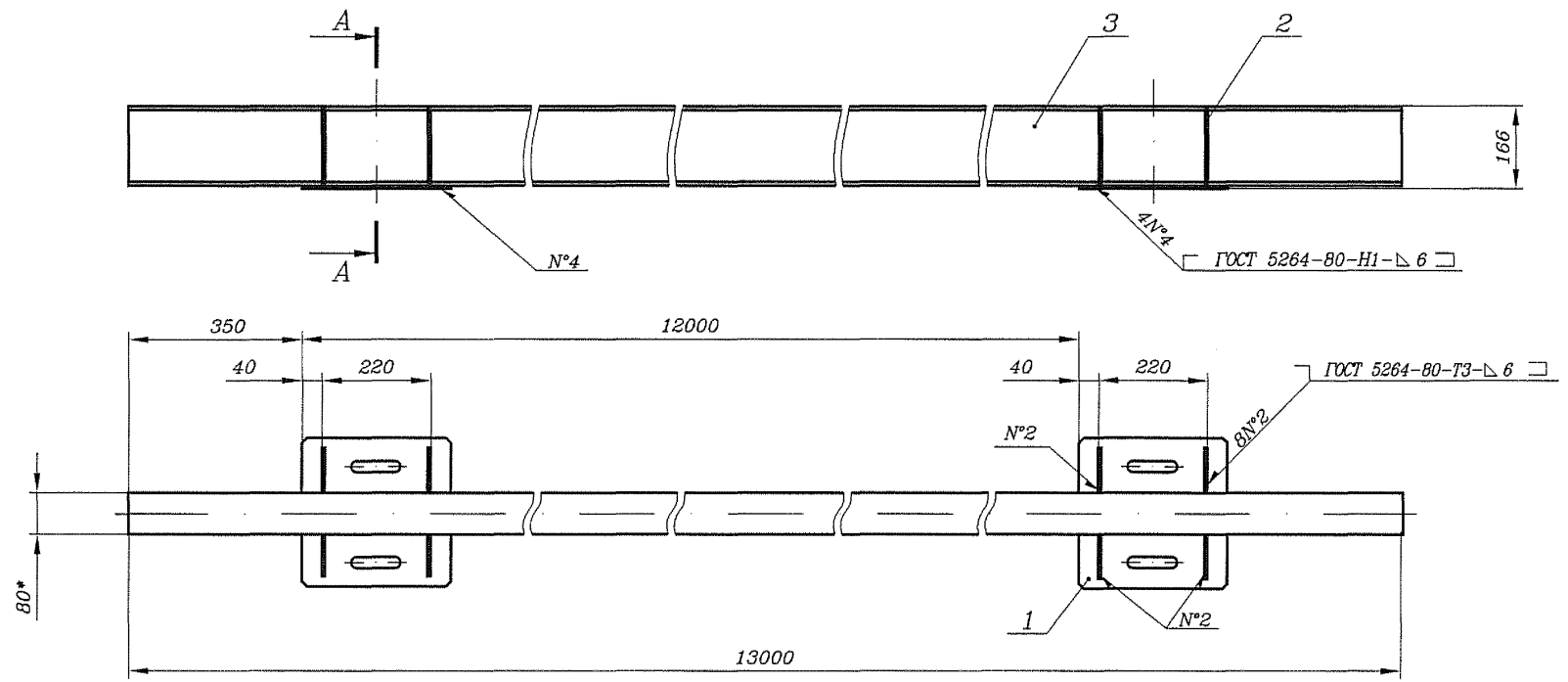
411403-ТМГ

Инд. N посл.	Посл. и дата	Изм. инв. N	Инд. N субл.	Подп. и дата
Разраб.	Старшева	<i>[Signature]</i>	06.04.15	<p>ИЗМЕНЕНИЕ</p> <p>ИПП-59-2014-07-00</p> <p>Основание</p> <p>Лит. Лист Листов</p> <p> 1 1</p> <p>«ГИПРОТРАНССИГНАЛСВЯЗЬ» - филиал АО «Росжелдорпроект»</p>
Пров.	Орлов	<i>[Signature]</i>	07.04.15	
Рук.	Смирнов	<i>[Signature]</i>	07.04.15	
Н.контр.	Кострова	<i>[Signature]</i>	07.04.15	
Утв.	Стеланов	<i>[Signature]</i>	07.04.15	

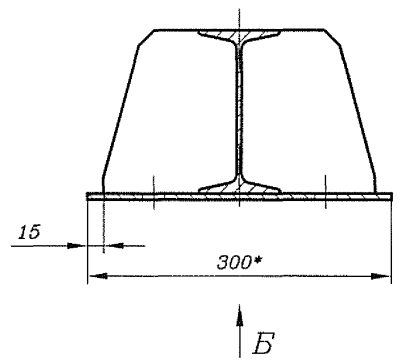
Формат	Зона	Поз.	Обозначение	Наименование	Кол.	Примечание
				<u>Документация</u>		
A3			ИПП-59-2014-07-00 СБ	Сборочный чертеж		
				<u>Детали</u>		
A4	1		ИПП-59-2014-02-02	Плита	2	
A4	2		ИПП-59-2014-02-03	Косынка	8	
B4	3		ИПП-59-2014-07-01	Опора		
				Двутавр 16 ГОСТ 8239-89 Ст3пс5-1 ГОСТ 535-2005		
				L=13000h14	1	206,7 кг

Инд. N посл.	Посл. и дата	Изм. инв. N	Инд. N субл.	Подп. и дата

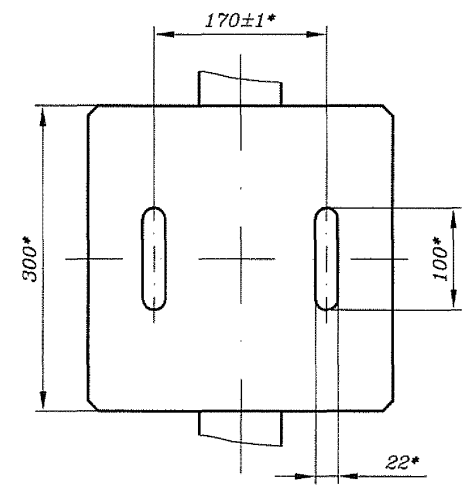
	27
--	----



A-A(1:5)



Б(1:5)



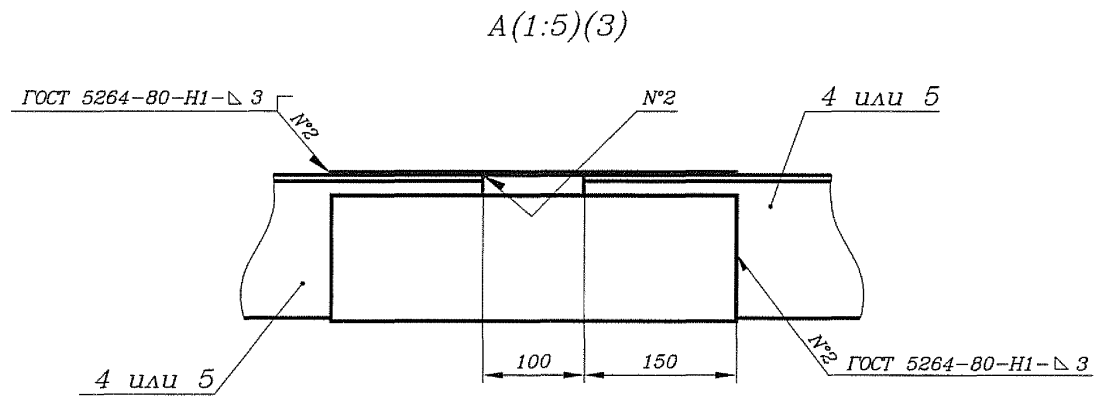
- 1* Размеры для справок.
- 2 Н14, h14, ± IT14/2.
- 3 Покрытие - эмаль порошковая PE 8312-00. Допускается покрывать грунтовкой ГФ-021 ГОСТ 25129-82/ эмаль ПФ-115 VI.УХЛ1 ГОСТ 6465-76. Цвет по согласованию с заказчиком.
- 4 Допускается деталь поз. 3 изготовить из составных частей длиной менее 3 м. Соединение произвести с помощью сварки ручной дуговой по ГОСТ 5264-80.

ШП-59-2014-07-00 СБ

				Лит.	Масса	Масштаб
Изм.	Лист	№ докум.	Подп.	Дата	Основание	231,2
Разраб.	Старшева	Васил	07.07.15			
Пров.	Орлов	Орлов	07.07.15			
Рук.	Смирнов	Смирнов	07.07.15			
ГИП	Хорев	Хорев	07.07.15			
Н.контр.	Кострова	Кострова	07.07.15		Лист	Листов 1
Утв.	Степанов	Степанов	07.07.15			
					«ГИПРОТРАНССИГНАЛСВЯЗЬ» - филиал АО «Росжелдорпроект»	

Ильв. Н. подл. Постп. и дата
Евм. шиф. М. Ильв. Н. субл. Постп. и дата

Обозначение	L, мм	Lпол., мм
ШП-59-2014-10-00	2000	4000
-01	4000	6000
-02	6000	8000
-03	8000	10000
-04	2000	6000
-05	4000	8000
-06	6000	10000
-07	8000	12000



- 1 Размеры для справок.
- 2 Допускается швеллер поз. 6 варить встык из отдельных кусков.
- 3 После укладки желоба отмокнуть водотока восстановить.

411403-ТМП

Инв. N подл. Подп. и дата Инв. N подл. Подп. и дата Инв. N подл. Подп. и дата Инв. N подл. Подп. и дата

				ШП-59-2014-10-00 МЧ				
Изм.	Лист	N докум.	Подп.	Дата	Кабельный переход в защитном желобе через водоток Монтажный чертеж	Лит.	Масса	Масштаб
Разраб.	Старшева	Визит	02.04.15			см. табл.	-	
Пров.	Орлов	Средот	07.04.15			Лист 1	Листов 3	
Рук.	Смирнов	Средот	08.04.15			«ГИПРОТРАНССИГНАЛСВЯЗЬ» - филиал АО «Росжелдорпроект»		
Н.контр.	Кострова	Средот	20.04.15			Формат А3		
Утв.	Степанов	Средот	20.04.15					

Пос.	Обозначение	Наименование	Кол. на исполн. ШП-59-2014-10-00-											Примечание			
			-	01	02	03	04	05	06	07							
		<u>Сборочные единицы</u>															
1	ШП-59-2014-11-00	Крышка		1	2	3											
2	ШП-59-2014-12-00	Крышка	1	1	1	1											
3	-01	Крышка	1	1	1	1											
4	ЕИУС.668414.001.010	Пролетная секция					1	2	3	4							
5	-01	Пролетная секция									1	2	3	4			
6	ЕИУС.668414.001.020	Концевая секция					2	2	2	2							
7	-01	Концевая секция									2	2	2	2			
		<u>Детали</u>															
9		Основание															
		Швеллер 200x80x4 ГОСТ 8278-83															21,7 кг
		Ст.Экс-1 ГОСТ 11474-76															43,3 кг
	ШП-59-2014-10-01	L=2000h14	1														65,0 кг
	-01	L=4000h14		1													86,6 кг
	-02	L=6000h14			1												
	-03	L=8000h14				1											
		<u>Материалы</u>															
		Плита из минеральной ваты ГОСТ 9573-2012															**
11		ПП-70(НГ)-1000.130.30	2	4	6	8					2	4	6	8			*
12		ПП-70(НГ)-1000.135.30	4	8	12	16					4	8	12	16			*
		<u>Комплекты</u>															
	ЕИУС.668414.001.003	Ключ					2	2	2	2	2	2	2	2			

* Количество определяется по конкретному проекту

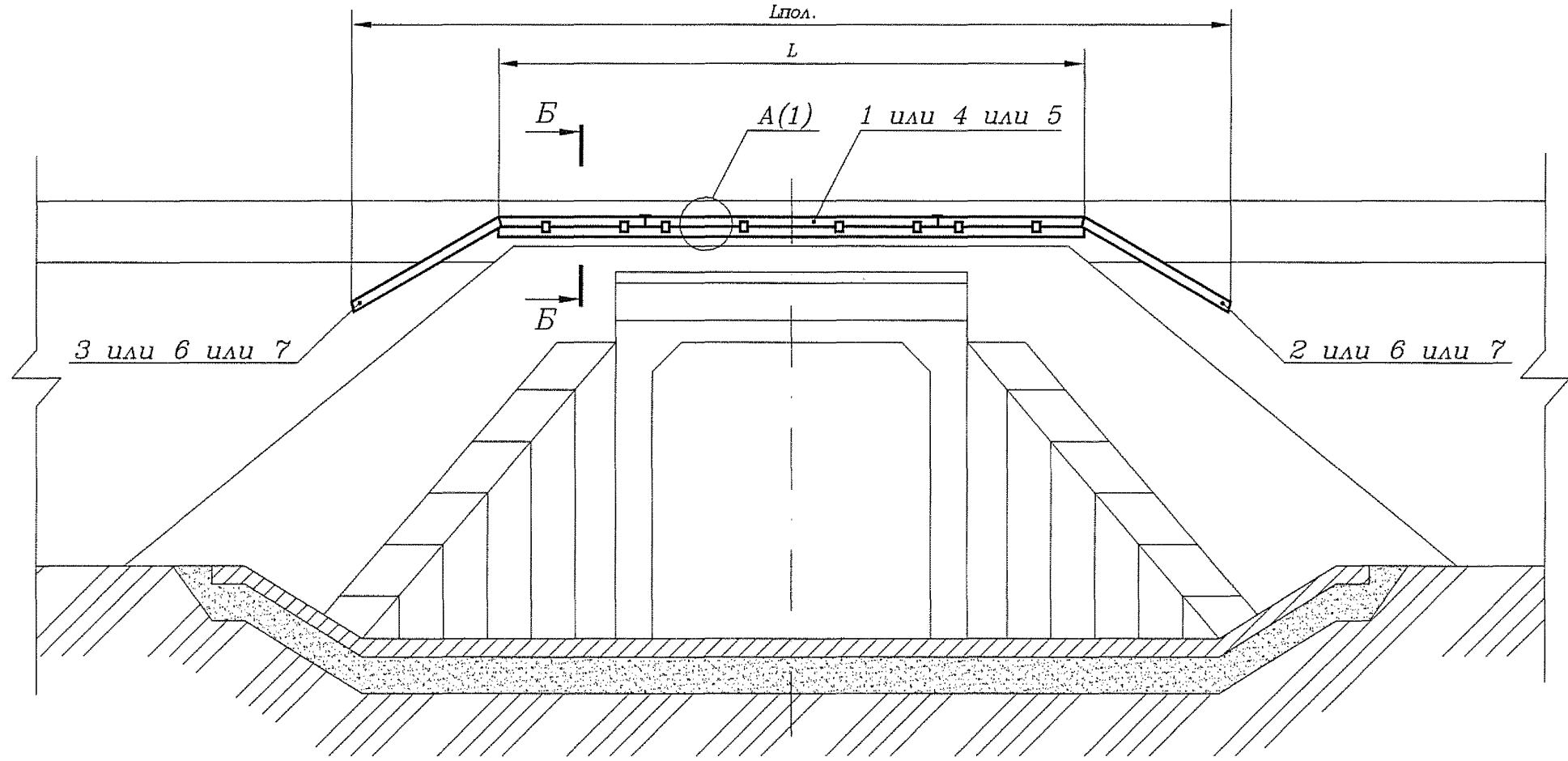
** Допускается замена на плиты из других материалов с аналогичными характеристиками по соглашению с разработчиком.

Изм.	Лист	N докум.	Подп.	Дата

ШП-59-2014-10-00 МЧ

Лист
2

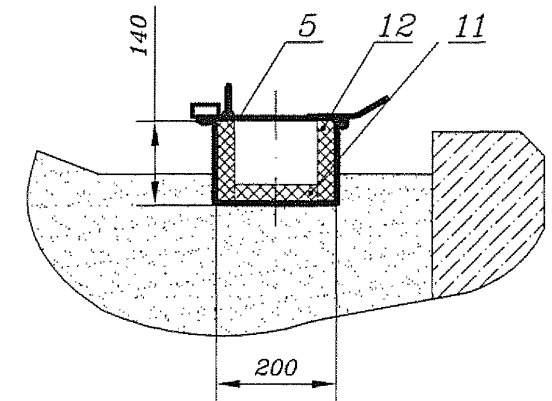
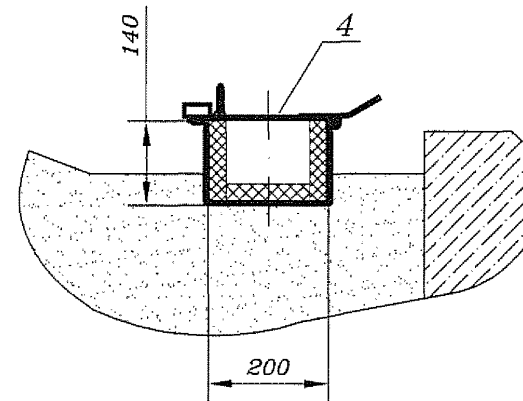
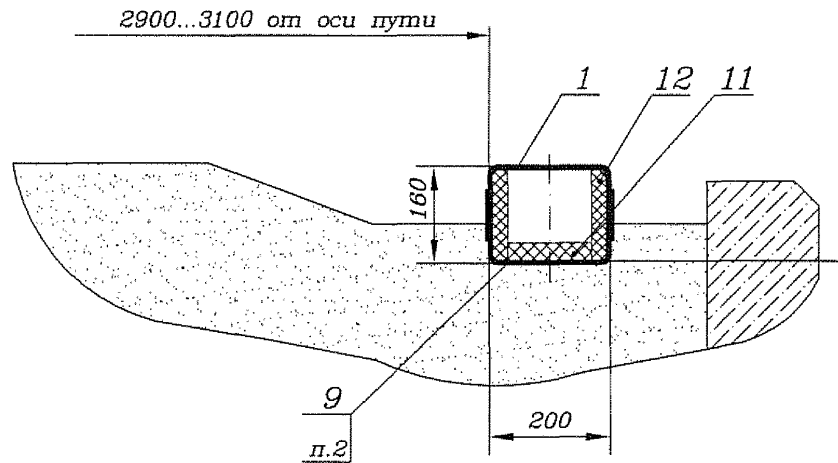
Фасад Входного оголовка



Б-Б1:10)

Б-Б Вариант 1

Б-Б Вариант 2



Инв. N подл. Подп. и дата Изм. инв. N дубл. N дубл. N дубл. Подп. и дата

Изм.	Лист	N докум.	Подп.	Дата

ИПП-59-2014-10-00 МЧ

Лист 3

411403-ТМП

Формат	Зона	Поз.	Обозначение	Наименование	Кол.	Примечание
				<u>Документация</u>		
A3			ШП-59-2014-11-00 СБ	Сборочный чертеж		
				<u>Детали</u>		
Б4	1	ШП-59-2014-11-01	Крышка			
			Швеллер 200x80x4 ГОСТ 8278-83 Ст3пс5-1 ГОСТ 11474-76			
			L=2000h14	1	21,7 кг	
Б4	2	ШП-59-2014-11-02	Планка			
			Лист 4,0 ГОСТ 19903-74 Ст3пс5-1 ГОСТ 14637-89			
			(80x50)h14	8	0,12 кг	
Б4	3	ШП-59-2014-11-03	Планка			
			Лист 4,0 ГОСТ 19903-74 Ст3пс5-1 ГОСТ 14637-89			
			(160x50)h14	1	0,25 кг	

Инв. N подл. | Постп. и дата | Взам. инв. N | Инв. N субл. | Постп. и дата

ШП-59-2014-11-00				
Изм.	Лист	N докум.	Подп.	Дата
Разраб.	Старшева	Лист	06.01.15	
Пров.	Орлов	Лист	07.01.15	
Рук.	Смирнов	Лист	07.01.15	
Н.контр.	Кострова	Лист	08.01.15	
Утв.	Степанов	Лист	08.01.15	

Лит.	Лист	Листов
		1

«ГИПРОТРАНССИГНАЛСВЯЗЬ»
- филиал АО «Росжелдорпроект»

Формат А4

Формат	Зона	Поз.	Обозначение	Наименование	Кол. на		Примечание
					-	01	
				<u>Документация</u>			
A3			ШП-59-2014-12-00 СБ	Сборочный чертеж	X	X	
				<u>Детали</u>			
A3	1	ШП-59-2014-12-01	Крышка		1	1	
Б4	2	ШП-59-2014-12-02	Планка				
			Лист 4,0 ГОСТ 19903-74 Ст3пс5-1 ГОСТ 14637-89				
			(80x50)h14	4	4		0,12 кг
Б4	3	ШП-59-2014-12-03	Планка				
			Лист 4,0 ГОСТ 19903-74 Ст3пс5-1 ГОСТ 14637-89				
			(160x50)h14	1			0,25 кг

Инв. N подл. | Постп. и дата | Взам. инв. N | Инв. N субл. | Постп. и дата

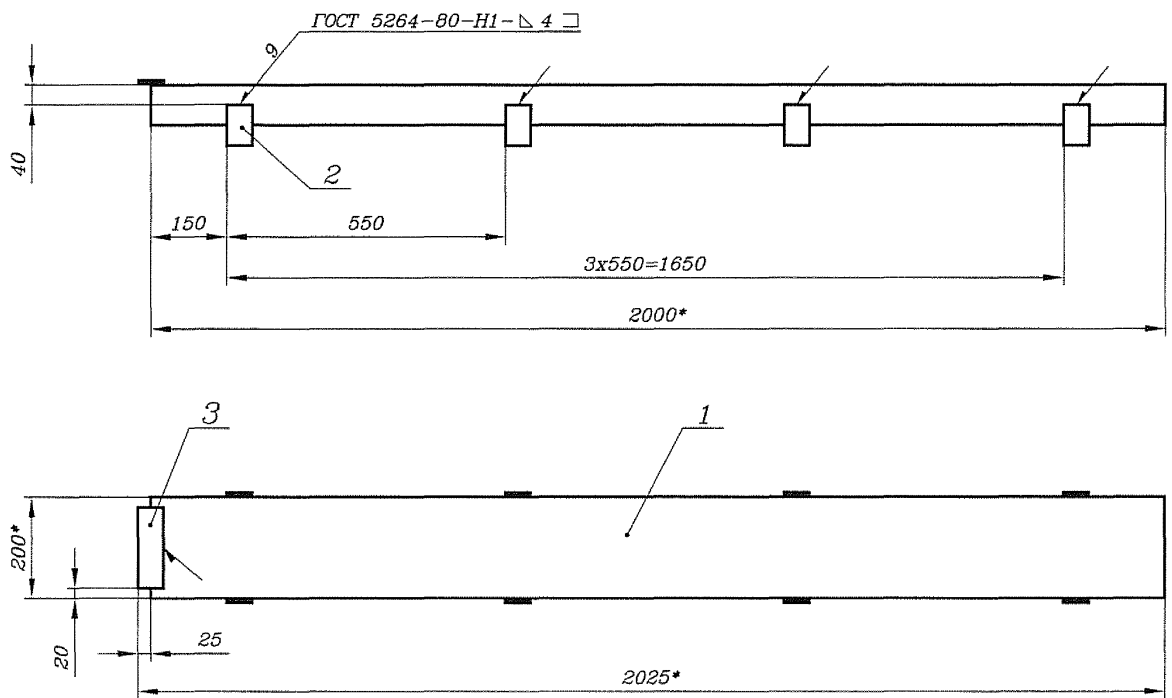
ШП-59-2014-12-00				
Изм.	Лист	N докум.	Подп.	Дата
Разраб.	Старшева	Лист	06.01.15	
Пров.	Орлов	Лист	07.01.15	
Рук.	Смирнов	Лист	07.01.15	
Н.контр.	Кострова	Лист	08.01.15	
Утв.	Степанов	Лист	08.01.15	

Лит.	Лист	Листов
		1

«ГИПРОТРАНССИГНАЛСВЯЗЬ»
- филиал АО «Росжелдорпроект»

Формат А4

411403-ТМП



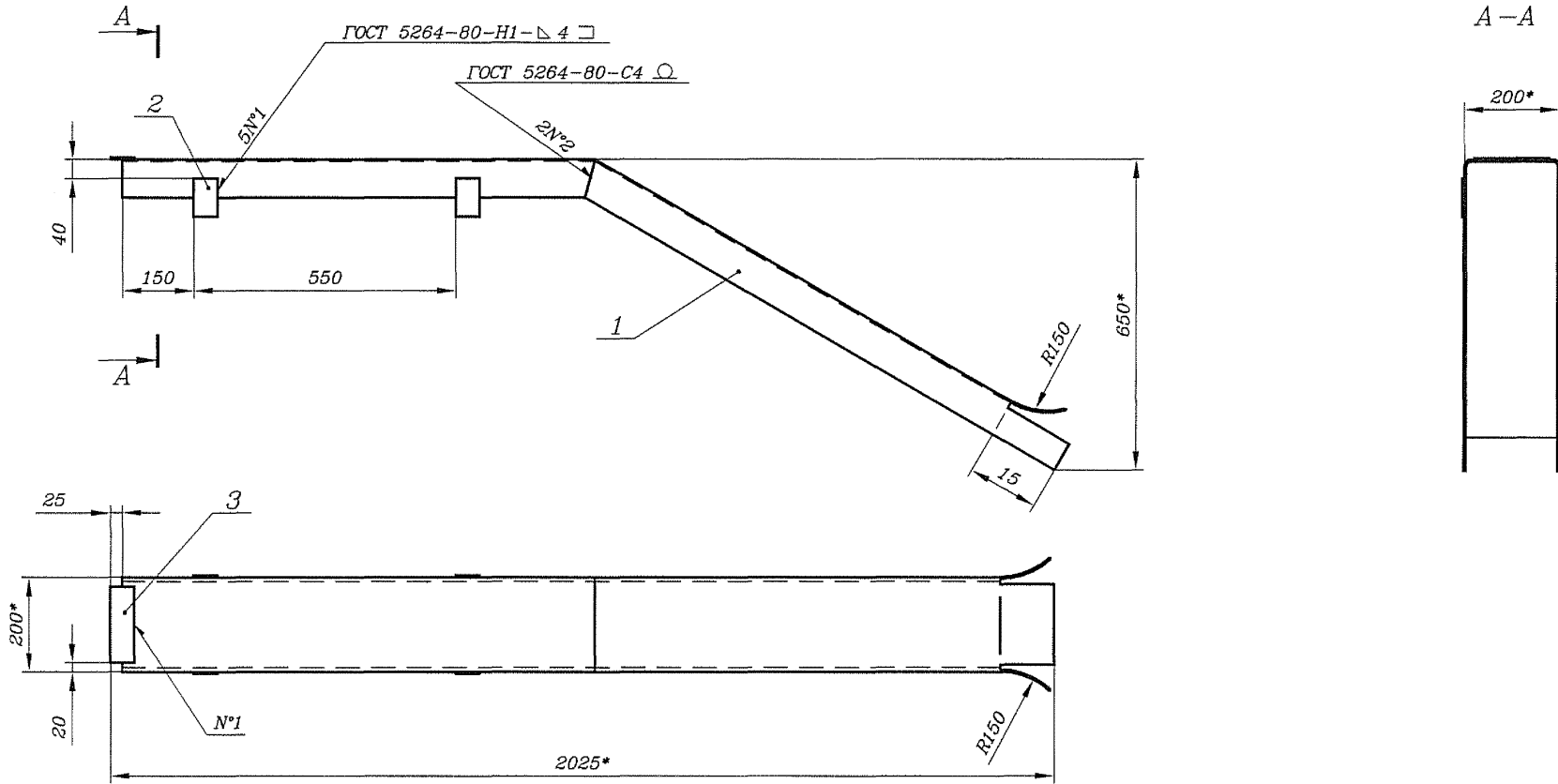
1* Размеры для справок.

2 ±IT16/2.

3 Покрытие - эмаль порошковая РЕ 8312-00. Допускается покрывать грунтовкой ГФ-021 ГОСТ 25129-82/ эмаль ПФ-115 VI.УХЛ1 ГОСТ 6465-76. Цвет по согласованию с заказчиком.

Инв. N подл.	Подп. и дата	Взам. инв. N	Инв. N дубл.	Подп. и дата

				ШП-59-2014-11-00 СБ				
Изм.	Лист	N докум.	Подп.	Дата	Крышка Сборочный чертеж	Лит.	Масса	Масштаб
Разраб.	Старшева	Визир	В.С.	15.04.15			22,91	1:10
Пров.	Орлов	Смирнов	С.С.	15.04.15		Лист	Листов 1	
Рук.	Смирнов	Хорев	С.С.	15.04.15		«ГИПРОТРАНССИГНАЛСВЯЗЬ»		
Н.контр.	Кострова	Степанов	С.С.	15.04.15		- филиал АО «Росжелдорпроект»		
Утв.	Степанов			15.04.15	Формат А3			



1* Размеры для справок.

2 ±IT16/2.

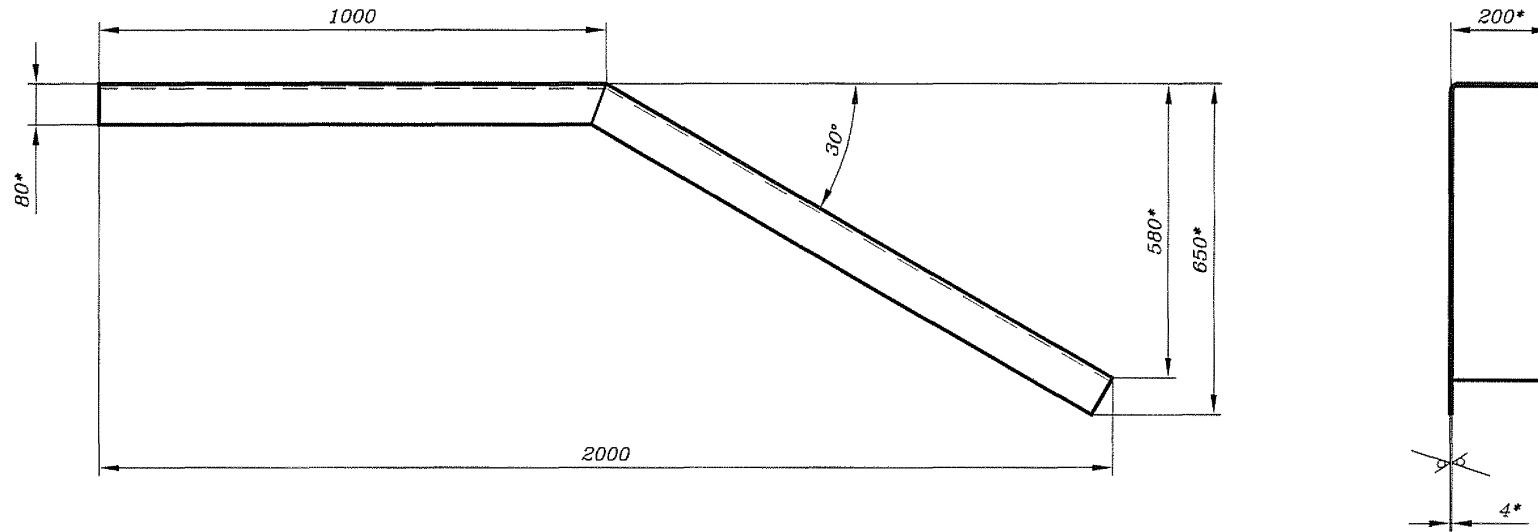
3 Острые кромки притупить.

4 Покрытие – эмаль порошковая PE 8312-00. Допускается покрывать грунтовкой ГФ-021 ГОСТ 25129-82/ эмаль ПФ-115 VI.УХЛ1 ГОСТ 6465-76. Цвет по согласованию с заказчиком.

Обозначение	Масса, кг
ШП-59-2014-12-00	24,03
-01	23,78

						ШП-59-2014-12-00 СБ		
Изм. Лист N докум. Подп. Дата Разраб. Старшева [подпись] 07.04.15 Пров. Орлов [подпись] 07.04.15 Рук. Смирнов [подпись] 07.06.15 ГИП Хорев [подпись] 07.07.15 Н.контр. Кострова [подпись] 07.07.15 Утв. Степанов [подпись] 07.07.15						Лит.	Масса	Масштаб
							см. табл.	1:10
Крышка						Сборочный чертеж		
						Лист	Листов 1	
«ГИПРОТРАНССИГНАЛСВЯЗЬ» - филиал АО «Росжелдорпроект»								

Инв. N подл. Постп. и дата Инв. N дубл. Постп. и дата Инв. N экз. Постп. и дата



1* Размеры для справок.

2 h16, ±IT16/2.

Инв. N подл.	Подп. и дата	Взам. инв.	инв. N	Изм. N	дубл.	Подп. и дата

ШП-59-2014-12-01					
Изм.	Лист	N докум.	Подп.	Дата	Крышка Швеллер 200x80x4 ГОСТ 8278-83 Ст3пс5-I ГОСТ 11474-76
Разраб.	Старшева	Сидр	26.04.15		
Пров.	Орлов	Орлов	04.04.15		
Рук.	Смирнов	Смирнов	27.04.15		
ГИП	Хорев	Хорев	04.04.15		
Н.контр.	Кострова	Кострова	04.15		Лист
Утв.	Степанов	Степанов	07.15		Листов 1
«ГИПРОТРАНССИГНАЛСВЯЗЬ» - филиал АО «Росжелдорпроект»					

Обозначение	L, мм	B, мм	L ₁ , мм	B ₁ , мм	L ₂ , мм	L ₃ , мм	L ₄ , мм
ШП-59-2014-20-00	200	140	400	214	520	670	630
-01	300	140	500	214	620	770	630
-02	400	140	600	214	720	870	630
-03	300	200	500	274	620	770	830
-04	400	200	600	274	720	870	830
-05	200	140	400	214	520	670	630
-06	300	140	500	214	620	770	630
-07	400	140	600	214	720	870	630
-08	300	200	500	274	620	770	830
-09	400	200	600	274	720	870	830
-10	400	200	600	274	720	870	830

1** Размеры для справок.

2 Н16, ±Т16/2.

3 Сварка ручная дуговая.

4 Отверстия под болты поз. 31 – по месту высверленных заклепок.

5 Полку перильной стойки обрезать.

6 В местах перегибов кабельного желоба основания пролетных секций поз. 1 соединить с помощью сварки встык. Крышки пролетных секций поз. 1 в местах перегибов установить с перекрытием стыков основания. Монтаж выполнить по месту.

7 На выходах с моста концевые секции поз. 3 и 4 должны заходить в грунт береговых откосов.

8 Покрытие металлоконструкций в поврежденных местах после монтажа восстановить в соответствии с требованиями "Технологического процесса по противокоррозионной и гидроизоляционной защите искусственных сооружений при текущем ремонте", утверждаемого Управлением пути и сооружений Центральной дирекции инфраструктуры филиала ОАО "РЖД".

				ШП-59-2014-20-00 МЧ			
				Кабельный переход в	Лит.	Масса	Масштаб
Изм.	Лист	N докум.	Подп.	Дата	металлическом желобе по		
Разраб.	Старшева	Стр.	Стр.	02.04.15	железнодорожному мосту		-
Пров.	Орлов	Стр.	Стр.	02.04.15	Монтажный чертеж	Лист 1	Листов 28
Рук.	Смирнов	Стр.	Стр.	02.04.15			
ГИП	Хорев	Стр.	Стр.	02.04.15			
Н.контр.	Кострова	Стр.	Стр.	02.04.15			
Утв.	Степанов	Стр.	Стр.	02.04.15			

«ГИПРОТРАНССИГНАЛСВЯЗЬ»
- филиал АО «Росжелдорпроект»

Поз.	Обозначение	Наименование	Кол. на исполн. ШП-59-2014-20-00-										Примечание			
			-	01	02	03	04	05	06	07	08	09		10		
		<u>Сборочные единицы</u>														
1	ЕИУС.668414.001.010	Пролетная секция	*													
	-01	Пролетная секция		*												
	-02	Пролетная секция			*											
	-03	Пролетная секция				*										
	-04	Пролетная секция					*									
2	ЕИУС.668414.001.010	Пролетная секция						*								
	-06	Пролетная секция							*							
	-07	Пролетная секция								*						
	-08	Пролетная секция									*					
	-09	Пролетная секция										*	*			
3	ЕИУС.668414.001.020	Концевая секция	2													
	-01	Концевая секция		2												
	-02	Концевая секция			2											
	-03	Концевая секция				2										
	-04	Концевая секция					2									
4	ЕИУС.668414.001.020	Концевая секция						2								
	-06	Концевая секция							2							
	-07	Концевая секция								2						
	-08	Концевая секция									2					
	-09	Концевая секция										2	2			
5	ЕИУС.668414.001.030	Перегородка	*	*	*	*	*	*	*	*	*	*	*			
6	ЕИУС.668414.001.050	Уширенная секция	*													
	-01	Уширенная секция		*												
	-02	Уширенная секция			*											
	-03	Уширенная секция				*										
	-04	Уширенная секция					*									

411403—ТМІ

Инв. № подл. Подп. и дата. Изм. инв. № Инв. № дубл. Подп. и дата

Изм.	Лист	№ докум.	Подп.	Дата

ШП-59-2014-20-00 МЧ

Лист
2

Поз.	Обозначение	Наименование	Кол. на исполн. ШП-59-2014-20-00-										Примечание		
			-	01	02	03	04	05	06	07	08	09		10	
7	ЕИУС.668414.001.050-05	Уширенная секция						*							
	-06	Уширенная секция								*					
	-07	Уширенная секция									*				
	-08	Уширенная секция										*			
	-09	Уширенная секция											*	*	
8	ШП-59-2014-21-00	Кронштейн	*					*							
	-01	Кронштейн		*		*				*		*			
	-02	Кронштейн			*		*				*		*	*	
10	ШП-59-2014-24-00	Кронштейн	*					*							
	-01	Кронштейн		*		*				*		*			
	-02	Кронштейн			*		*				*		*	*	
	-03	Кронштейн	*					*							
	-04	Кронштейн		*		*				*		*			
	-05	Кронштейн			*		*				*		*	*	
11	ШП-59-2014-25-00	Кронштейн	*					*							
	-01	Кронштейн		*		*				*		*			
	-02	Кронштейн			*		*				*		*	*	
	-03	Кронштейн	*					*							
	-04	Кронштейн		*		*				*		*			
	-05	Кронштейн			*		*				*		*	*	
12	ШП-59-2014-26-00	Кронштейн	*	*	*	*	*	*	*	*	*	*	*	*	*
	-01	Кронштейн	*	*	*	*	*	*	*	*	*	*	*	*	*
14	ШП-59-2014-27-00	Кронштейн	*	*	*	*	*	*	*	*	*	*	*	*	*
	-01	Кронштейн	*	*	*	*	*	*	*	*	*	*	*	*	*
15	ШП-59-2014-28-00	Секция мостика	*	*	*	*	*	*	*	*	*	*	*	*	*

Поз.	Обозначение	Наименование	Кол. на исполн. ШП-59-2014-20-00-											Примечание		
			-	01	02	03	04	05	06	07	08	09	10			
		<u>Детали</u>														
16	ЕИУС.668414.001.103	Направляющая	*						*							
	-01	Направляющая		*		*				*			*			
	-02	Направляющая			*		*				*		*	*		
17	ШП-59-2014-20-01	Угольник	*	*	*	*	*	*	*	*	*	*	*	*	*	*
18	ШП-59-2014-20-02	Шайба	*	*	*	*	*	*	*	*	*	*	*	*	*	*
19		Планка														
		Лист $\frac{3,0 \text{ ГОСТ } 19904-90}{\text{ОК } 370\text{В5-IV} \text{ ГОСТ } 16523-97}$														
	ШП-59-2014-20-03	250h16x250h16	*						*							1,53 кг
	-01	250h16x350h16		*						*						2,12 кг
	-02	250h16x450h16			*						*					2,71 кг
20	ШП-59-2014-20-04	Косынка														
		Лист $\frac{6,0 \text{ ГОСТ } 19903-90}{\text{Ст3пс5-I} \text{ ГОСТ } 14637-89}$														
		200h16x250h16	*	*	*	*	*	*	*	*	*	*	*	*	*	2,35 кг
21	ШП-59-2014-20-05	Кронштейн														
		Уголок $\frac{80x80x6 \text{ ГОСТ } 8509-93}{\text{Ст3пс5-I} \text{ ГОСТ } 535-2005}$														
		L=80h16	*	*	*	*	*	*	*	*	*	*	*	*	*	0,58 кг
22		Кронштейн														
		Уголок $\frac{80x80x6 \text{ ГОСТ } 8509-93}{\text{Ст3пс5-I} \text{ ГОСТ } 535-2005}$														
	ШП-59-2014-20-06	L***=960h16	*						*							7,06 кг
	-01	L***=1060h16		*						*						7,8 кг
	-02	L***=1160h16			*						*					8,53 кг
23	ШП-59-2014-20-07	Подкос														
		Уголок $\frac{80x80x6 \text{ ГОСТ } 8509-93}{\text{Ст3пс5-I} \text{ ГОСТ } 535-2005}$														
		L***=1600h16	*	*	*	*	*	*	*	*	*	*	*	*	*	11,77 кг

411403—ТМП

Инв. № подл. Подп. и дата. Взам. инв. №. Инв. № дубл. Подп. и дата.

Изм. Лист N докум. Подп. Дата

ШП-59-2014-20-00 МЧ

Лист 4

411403-ТМП

Пос.	Обозначение	Наименование	Кол. на исполн. ШП-59-2014-20-00-											Примечание		
			-	01	02	03	04	05	06	07	08	09	10			
24		Кронштейн														
		Уголок 80х80х6 ГОСТ 8509-93 Ст3пс5-І ГОСТ 535-2005														
	ШП-59-2014-20-08	L***=2580h16	*						*							19,0 кг
	-01	L***=2680h16		*		*				*		*				19,72 кг
	-02	L***=2780h16			*		*				*		*	*		20,46 кг
	-03	L***=2730h16	*						*							20,1 кг
	-04	L***=2830h16		*		*				*		*				20,83 кг
	-05	L***=2930h16			*		*				*		*	*		21,56 кг
25		Кронштейн														
		Уголок 80х80х6 ГОСТ 8509-93 Ст3пс5-І ГОСТ 535-2005														
	ШП-59-2014-20-09	L***=1980h16	*						*							14,57 кг
	-01	L***=2080h16		*		*				*		*				15,3 кг
	-02	L***=2180h16			*		*				*		*	*		16,04 кг
	-03	L***=2130h16	*						*							15,67 кг
	-04	L***=2230h16		*		*				*		*				16,41 кг
	-05	L***=2330h16			*		*				*		*	*		17,15 кг
26	ШП-59-2014-20-10	Опора														
		Брус-3хв.-150х150 ГОСТ 8486-86														
		L***=3000h16	*	*	*	*	*	*	*	*	*	*	*	*	*	0,067 м ³
27	ШП-59-2014-20-11	Настил														
		Доска-3хв.-50х200 ГОСТ 8486-86														
		ГОСТ 8486-86	*	*	*	*	*	*	*	*	*	*	*	*	*	0,011 м ³
		<u>Стандартные изделия</u>														
		Болты ГОСТ Р 52644-2006														
30		M16x60 10.9 ХЛ ТД10	*	*	*	*	*	*	*	*	*	*	*	*	*	
31		M20x70 10.9 ХЛ ТД10	*	*	*	*	*	*	*	*	*	*	*	*	*	

Ивл. N подл. Подп. и дата
Ивл. N дубл. Подп. и дата
Ивл. N дубл. Подп. и дата
Ивл. N дубл. Подп. и дата

Изм. Лист N докум. Подп. Дата

ШП-59-2014-20-00 МЧ

Поз.	Обозначение	Наименование	Кол. на исполн. ШП-59-2014-20-00-												Примечание	
			-	01	02	03	04	05	06	07	08	09	10			
		Гайки ГОСТ Р 52645-2006														
32		M16.9 ТД10	*	*	*	*	*	*	*	*	*	*	*	*	*	
33		M20.9 ТД10	*	*	*	*	*	*	*	*	*	*	*	*	*	
		Шайбы ГОСТ Р 52646-2006														
34		16 ТД10	*	*	*	*	*	*	*	*	*	*	*	*	*	
35		20 ТД10	*	*	*	*	*	*	*	*	*	*	*	*	*	
36		Гвозди К 3,5x100														
		ГОСТ 4034-63	*	*	*	*	*	*	*	*	*	*	*	*	*	
		<u>Материалы</u>														
		Плита из минеральной														
		Ваты ГОСТ 9573-2012														****
40		ПП-70(НГ)-1000.105.30						4	4	4						*
		ПП-70(НГ)-1000.165.30										4	4			*
41		ПП-70(НГ)-1000.135.30						4	4	4						*
		ПП-70(НГ)-1000.195.30										4	4			*
42		ПП-70(НГ)-1000.130.30						2								*
		ПП-70(НГ)-1000.230.30							2			2				*
		ПП-70(НГ)-1000.330.30									2		2			*
44		Труба 1219160														
		ТУ 2248-015-47022248-2006														
		L=2000 мм													*	
		<u>Комплекты</u>														
	ЕИУС.668414.001.003	Ключ	*	*	*	*	*	*	*	*	*	*	*	*	*	

* Количество определяется по конкретному проекту

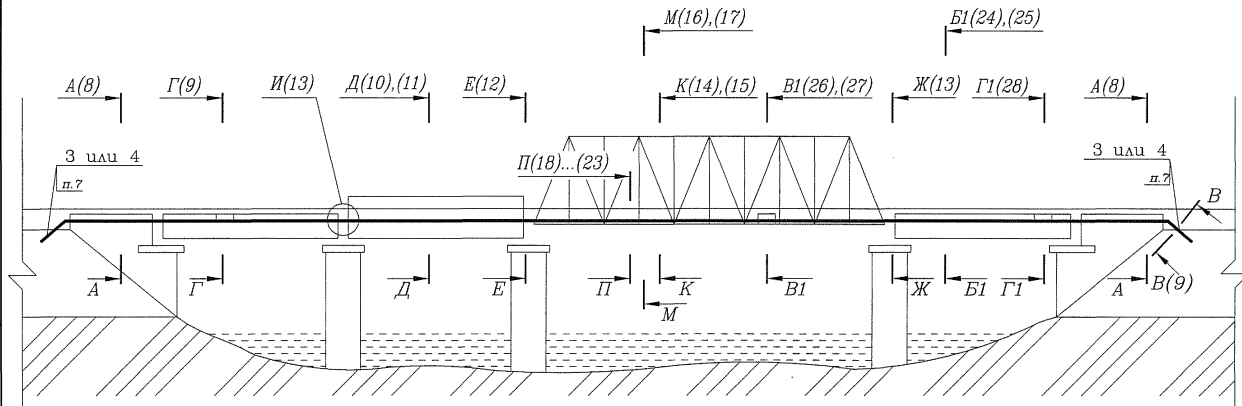
*** Размеры уточнить при монтаже

**** Допускается замена на плиты из других материалов с аналогичными характеристиками по согласению с разработчиком.

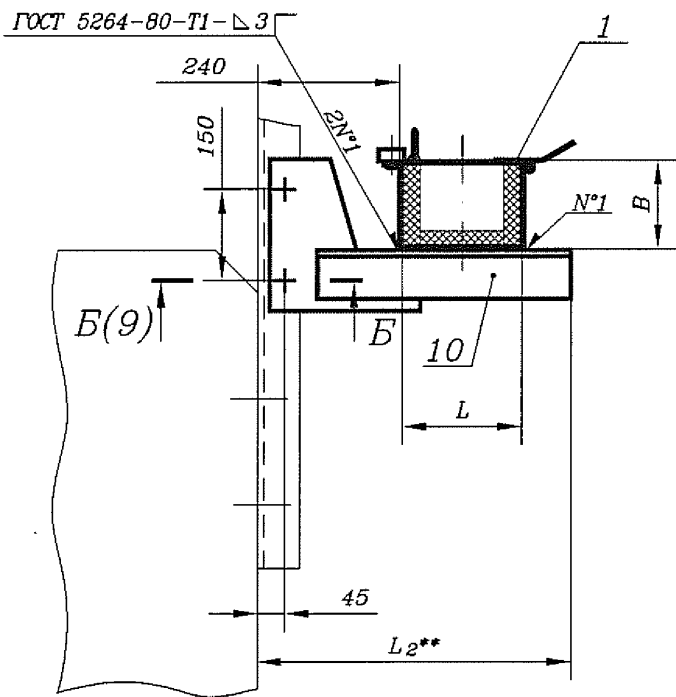
Изм.	Лист	N докум.	Подп.	Дата

ШП-59-2014-20-00 МЧ

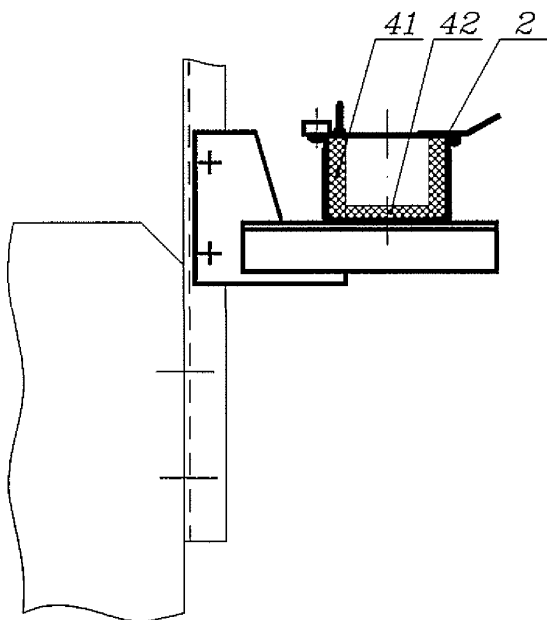
Лист
6



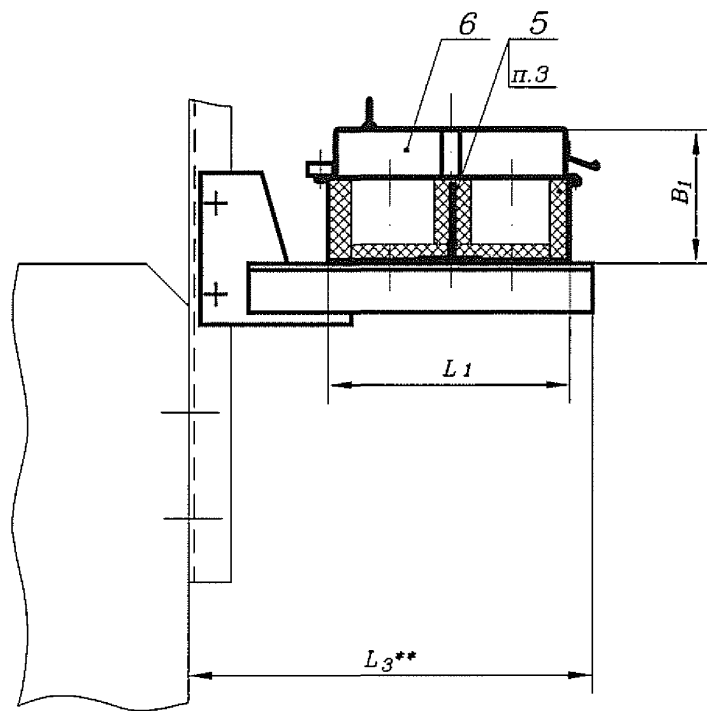
A-A(1:10)(7)



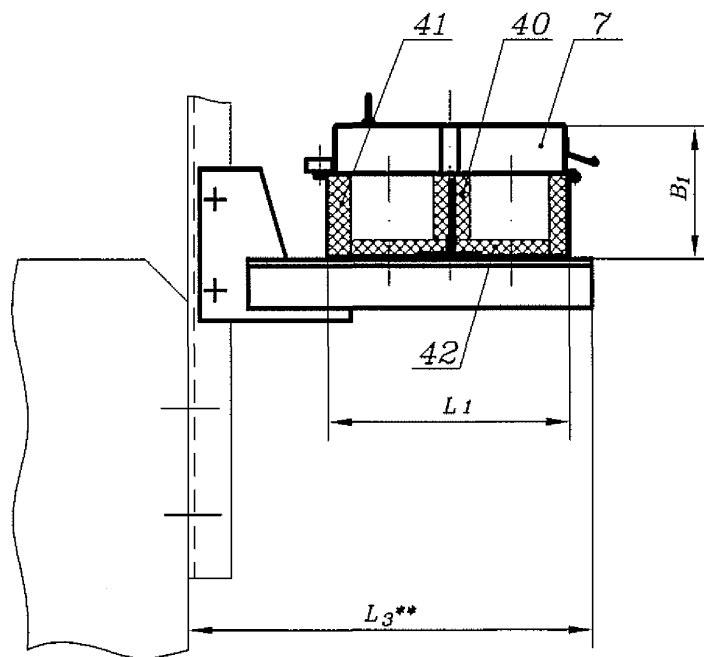
A-A Вариант 1



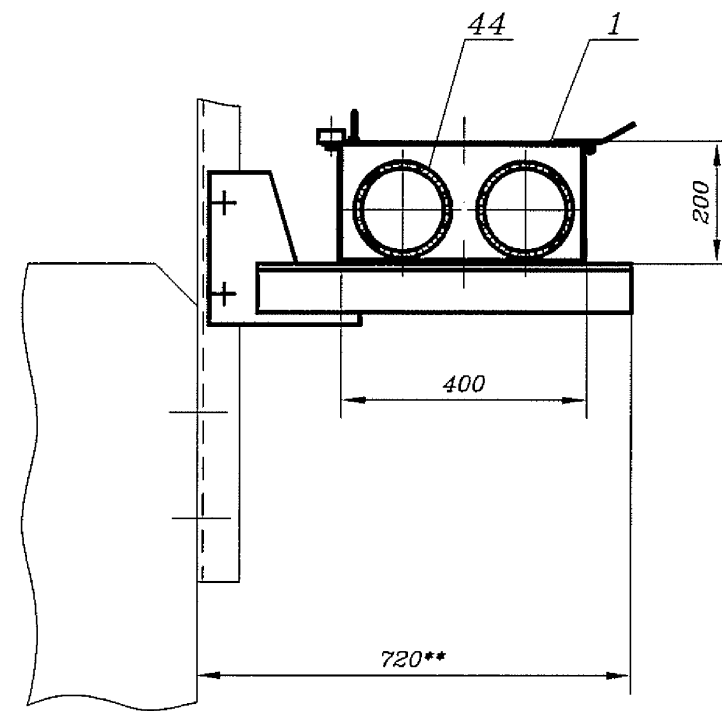
A-A Вариант 2



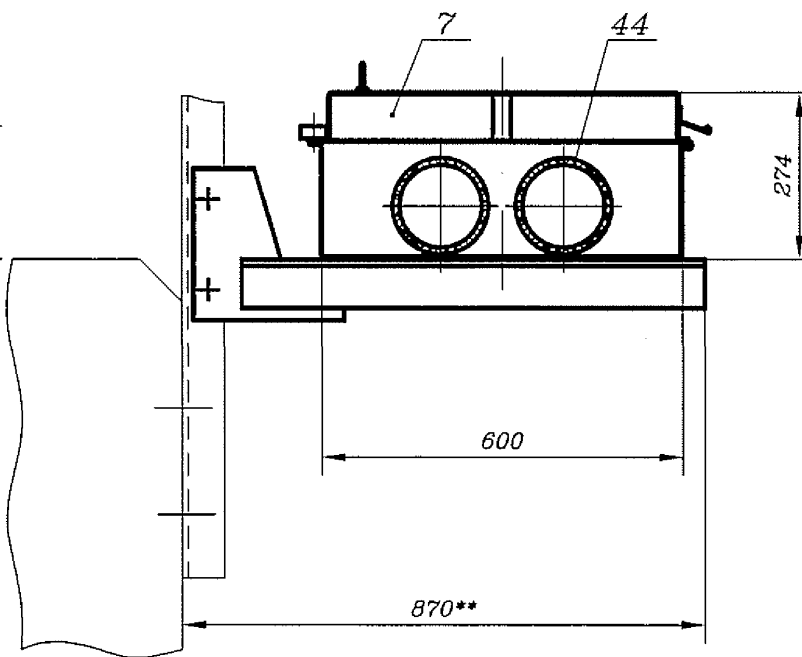
A-A Вариант 3



A-A Вариант 4



A-A Вариант 5



411403-ТМІІ

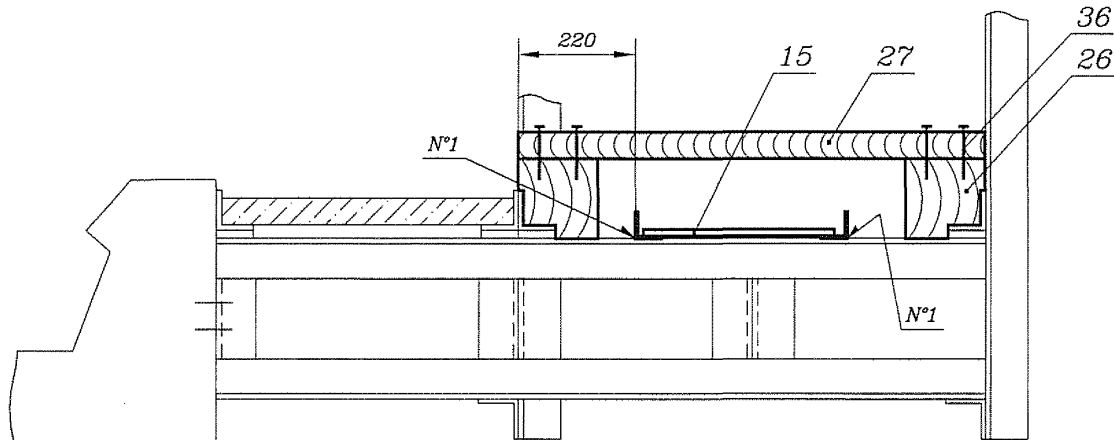
Изм. N подл.	Подп. и дата	Взам. инв. N	Индв. N	Дубл.	Подп. и дата

Изм.	Лист	N докум.	Подп.	Дата

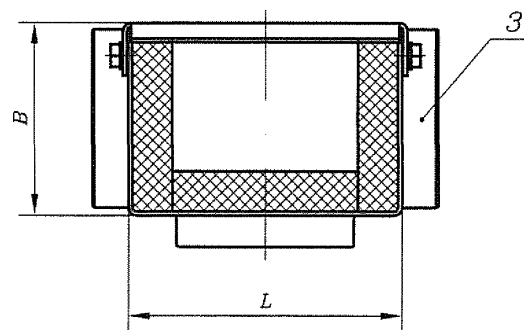
ШП-59-2014-20-00 МЧ

Лист 8

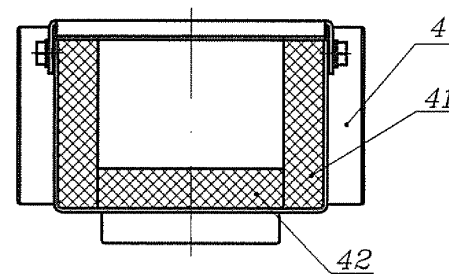
Г-Г(1:10)(7)



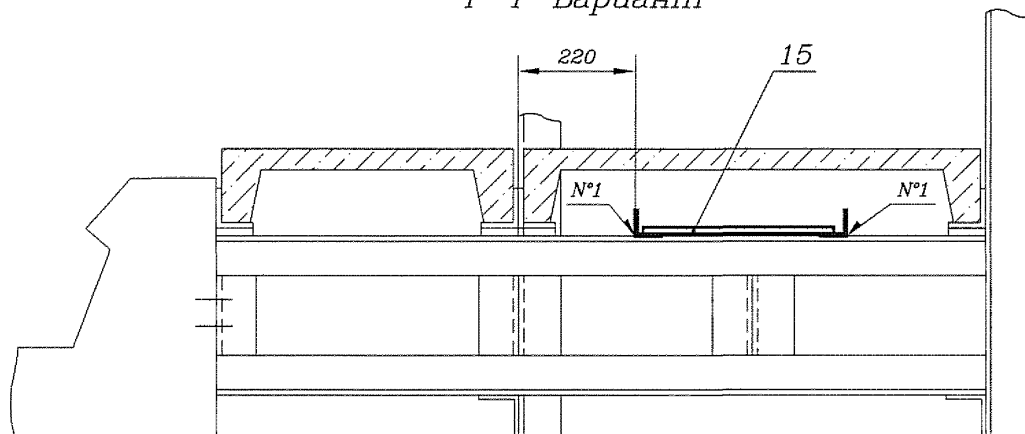
В-В(1:4)(7)



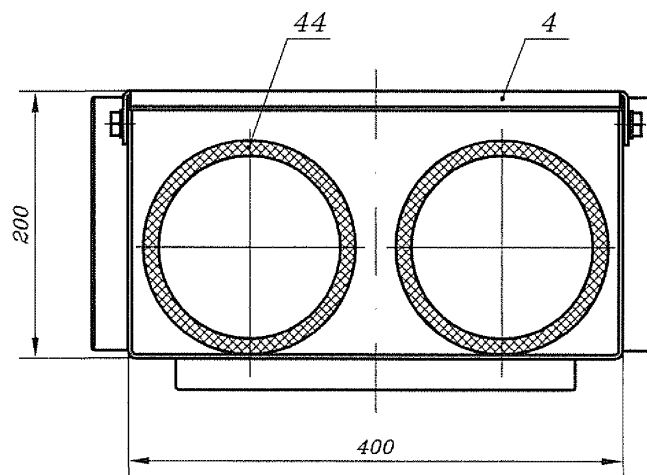
В-В Вариант 1



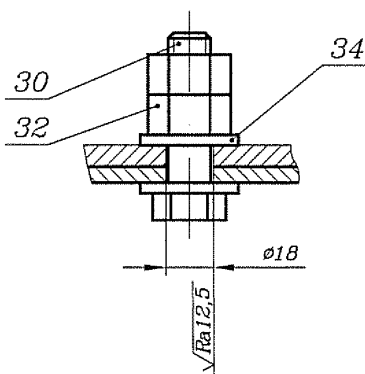
Г-Г Вариант



Д1-Д1 Вариант 2



Б-Б(1:2)(8),(10)



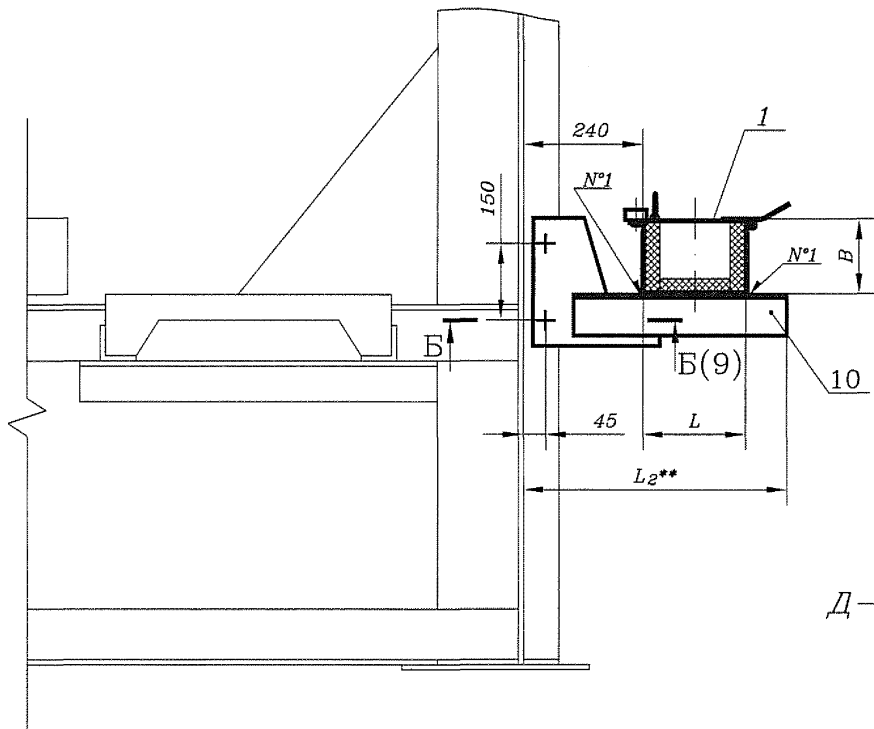
Ивл. N подл. Подл. и дата Изм. инв. N Инв. N дубл. Подл. и дата

Изм.	Лист	N докум.	Подп.	Дата

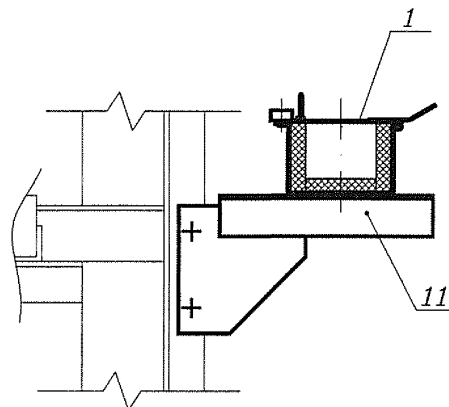
ШП-59-2014-20-00 МЧ

Лист
9

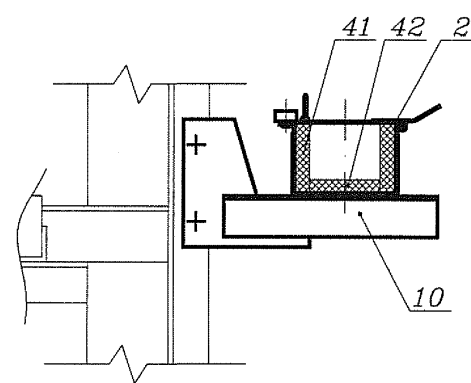
Д-Д(1:10)(7)



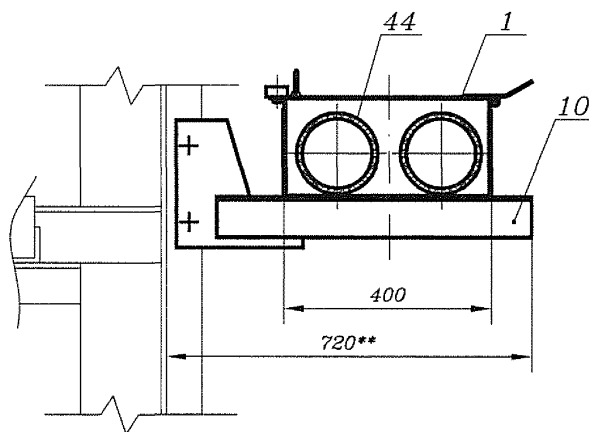
Д-Д Вариант 1



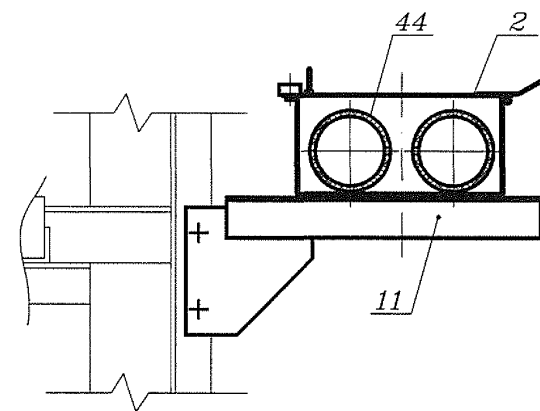
Д-Д Вариант 2



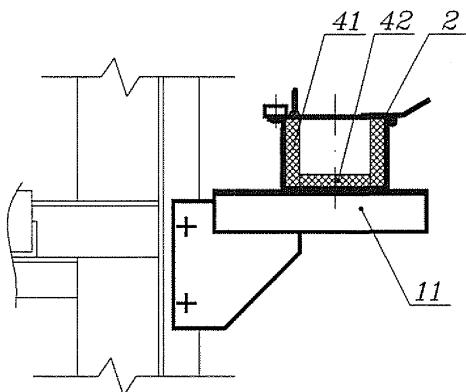
Д-Д Вариант 4



Д-Д Вариант 5



Д-Д Вариант 3



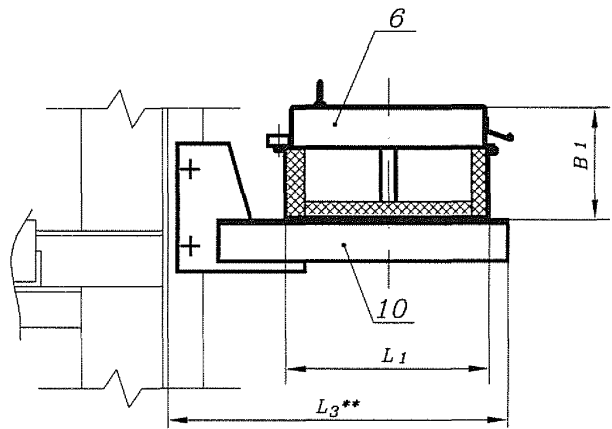
Ив. N подл. Подп. и дата
Ив. N инв. N дубл. Подп. и дата
Взам. инв. N Ив. N дубл. Подп. и дата

Изм.	Лист	N докум.	Подп.	Дата

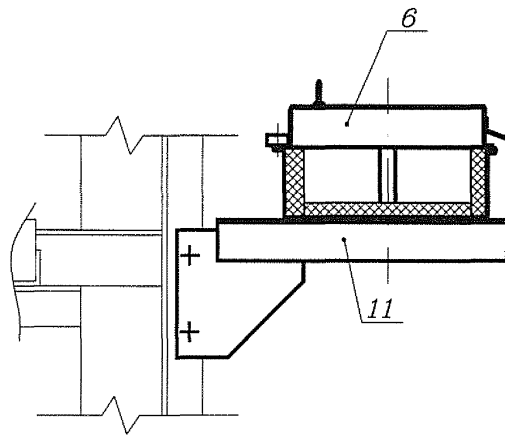
ПП-59-2014-20-00 МЧ

Лист
10

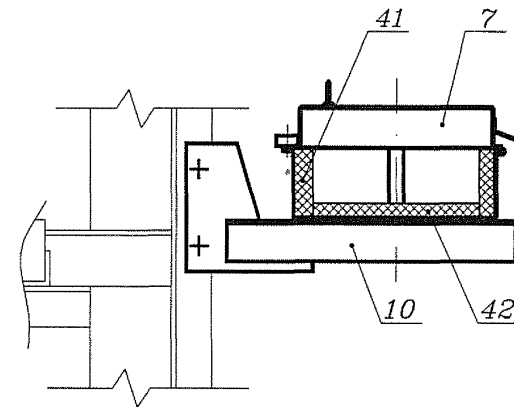
Д-Д Вариант 6 (10)



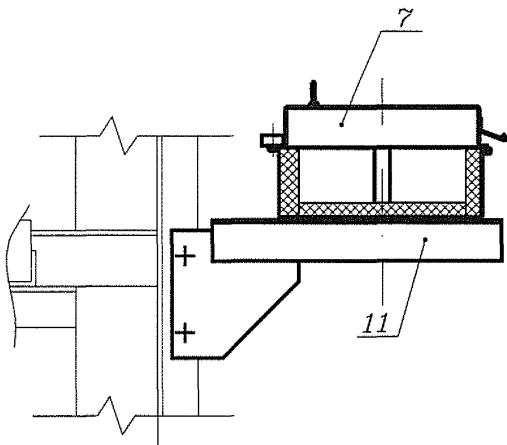
Д-Д Вариант 7



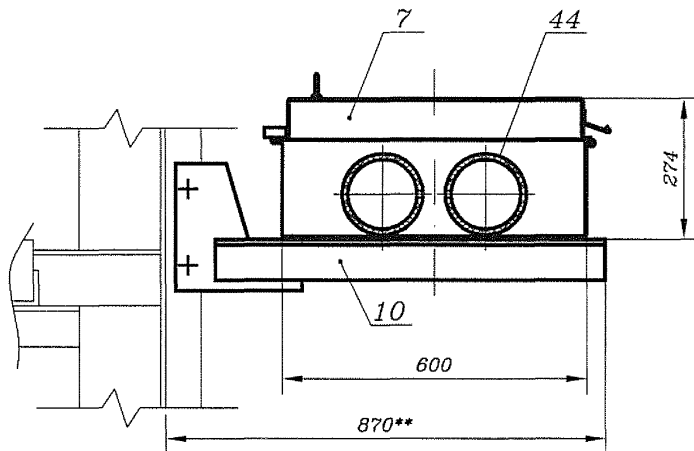
Д-Д Вариант 8



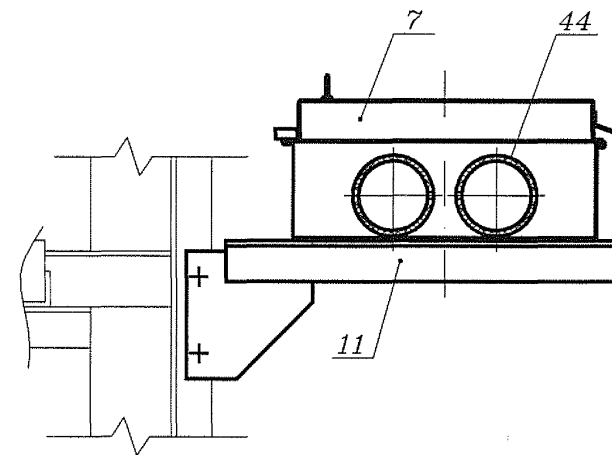
Д-Д Вариант 9



Д-Д Вариант 10



Д-Д Вариант 11



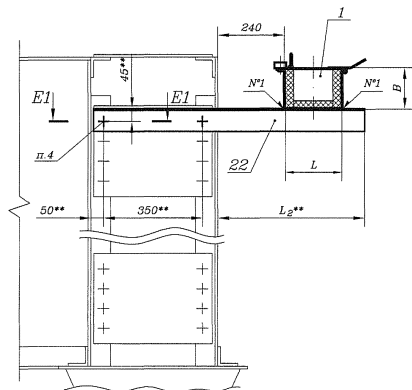
Ив. N подл. Подп. и дата
 Изм. инв. N дубл. Подп. и дата
 Изм. инв. N инв. N дубл. Подп. и дата

Изм.	Лист	N докум.	Подп.	Дата

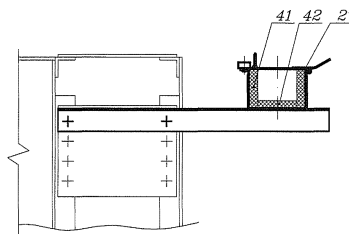
ШП-59-2014-20-00 МЧ

Лист
 11

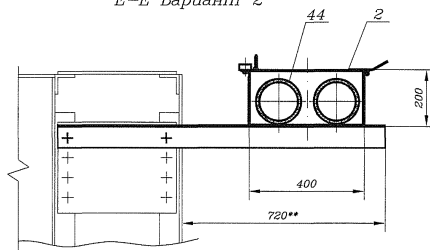
E-E(1:10)(7)



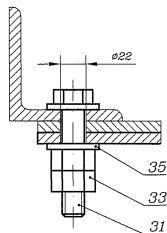
E-E Вариант 1



E-E Вариант 2

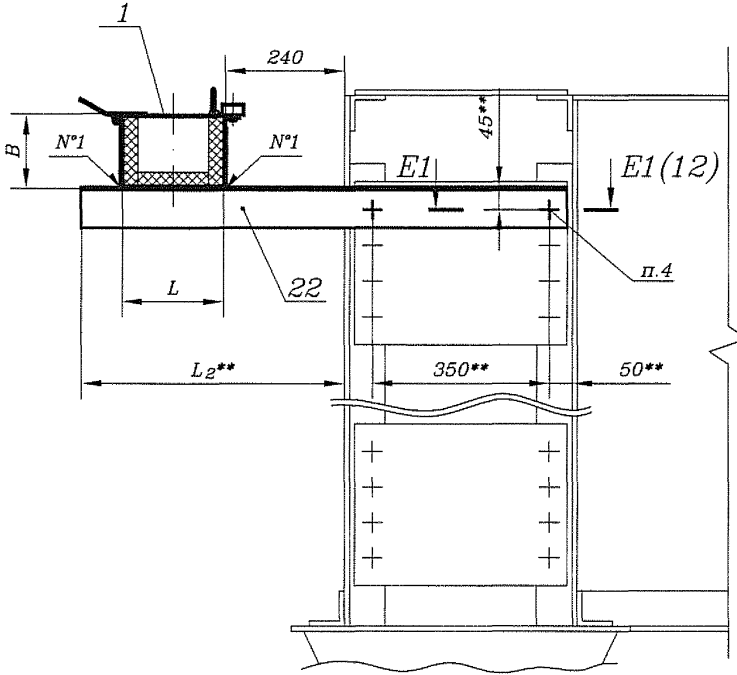


E1-E1(1:2)(12)(13)

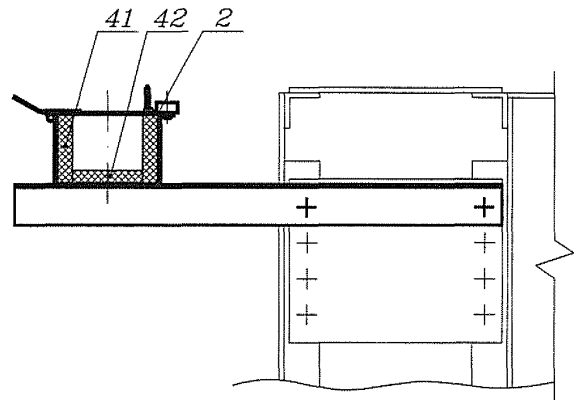


411403-ТМП

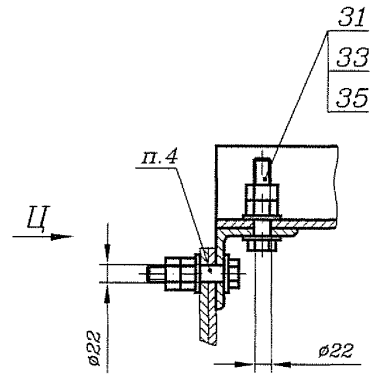
Ж-Ж(1:10)(7)



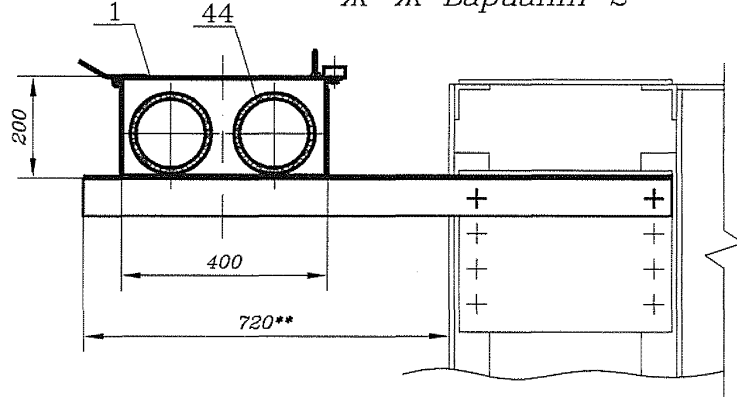
Ж-Ж Вариант 1



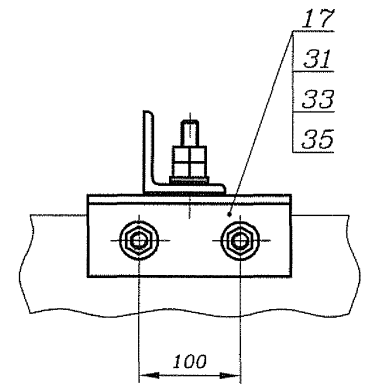
Ф-Ф(1:10)(20),(23)



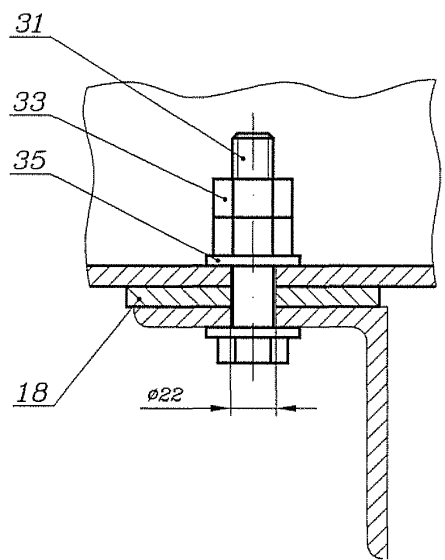
Ж-Ж Вариант 2



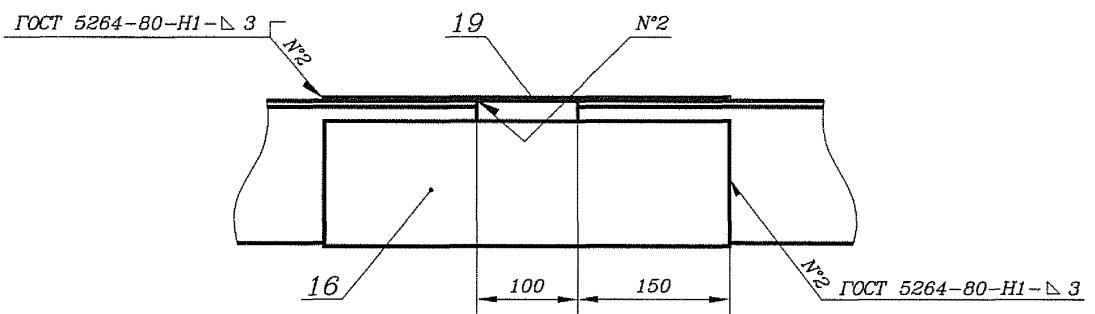
Ц(1:10)



С-С(1:2)(18),(19),(21),(22)



И(1:5)(7)



Ив. N подл.	Подп. и дата
Ив. N дубл.	Подп. и дата
Ив. N инв.	Подп. и дата
Ив. N инв. N дубл.	Подп. и дата
Ив. N инв. N инв. N дубл.	Подп. и дата

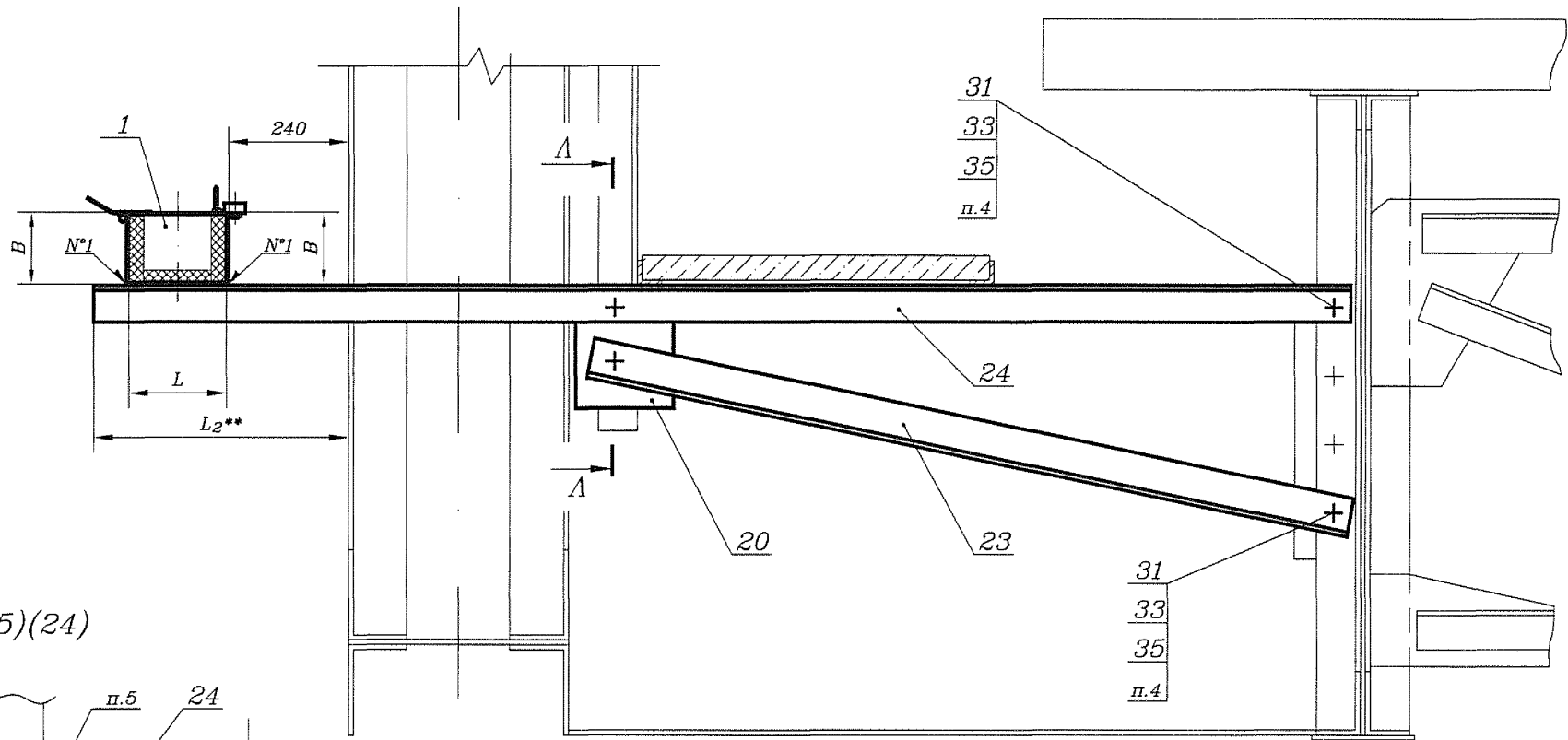
Изм.	Лист	N докум.	Подп.	Дата

ПП-59-2014-20-00 МЧ

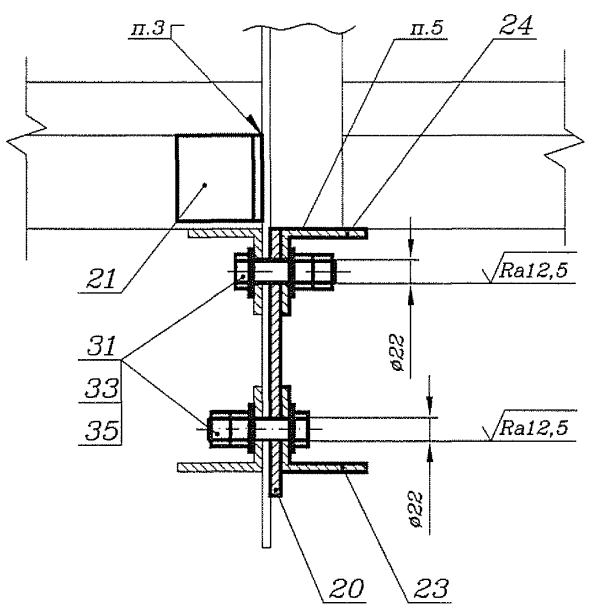
Лист 13

K-K(1:10)(7)

411403-ТМП



A-A(1:5)(24)

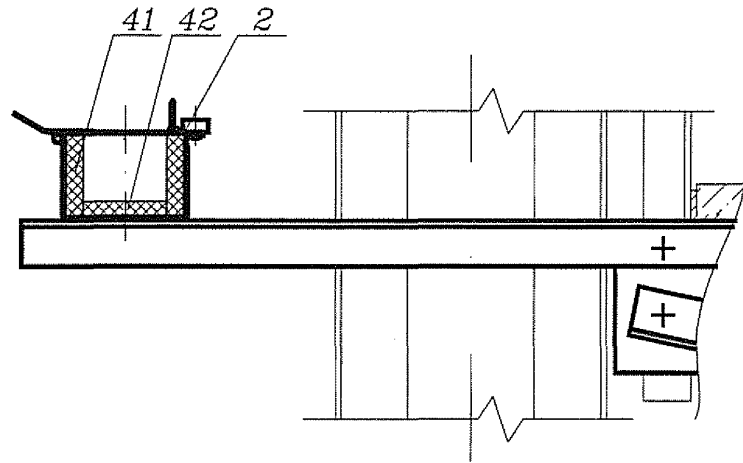


Инв. N подл.	Подп. и дата
Инв. N дубл.	Подп. и дата
Взам. инв. N	Инв. N дубл.
Инв. N дубл.	Подп. и дата

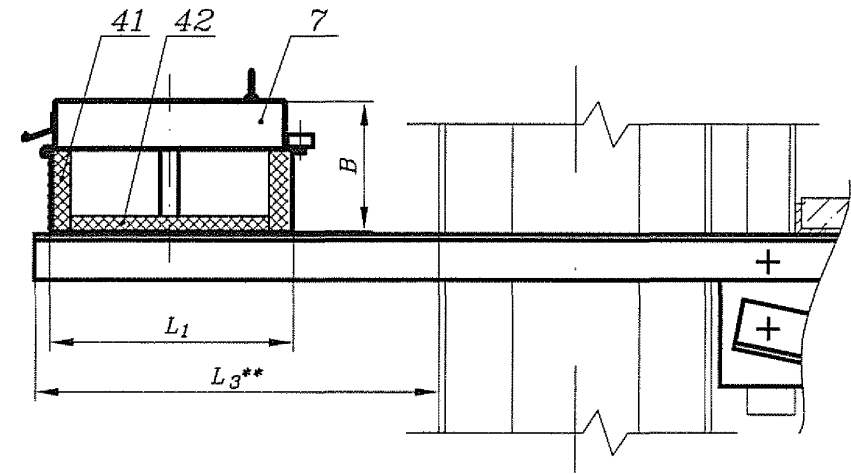
Изм.	Лист	N	докум.	Подп.	Дата
------	------	---	--------	-------	------

ИП-59-2014-20-00 МЧ

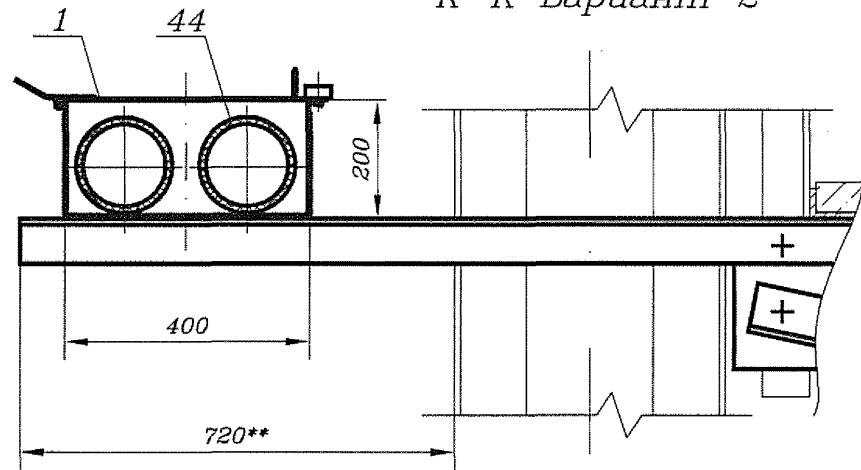
К-К Вариант 1 (14)



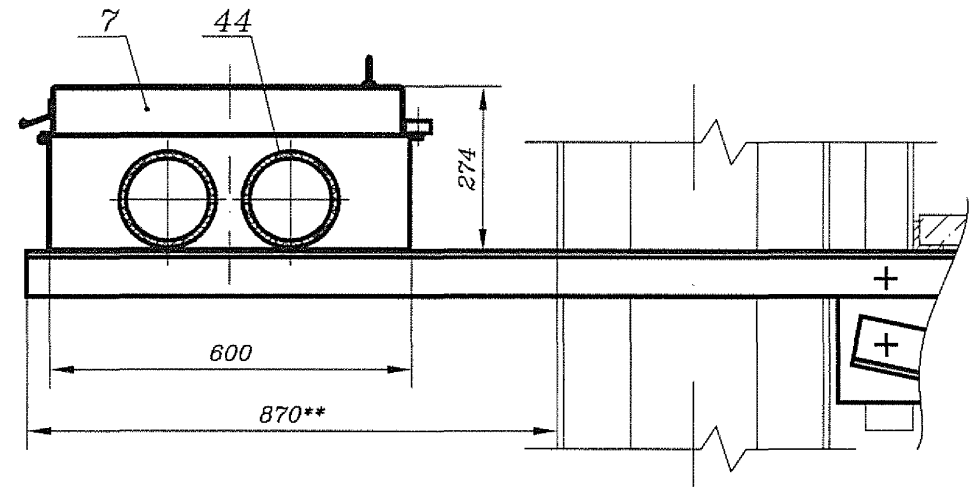
К-К Вариант 4



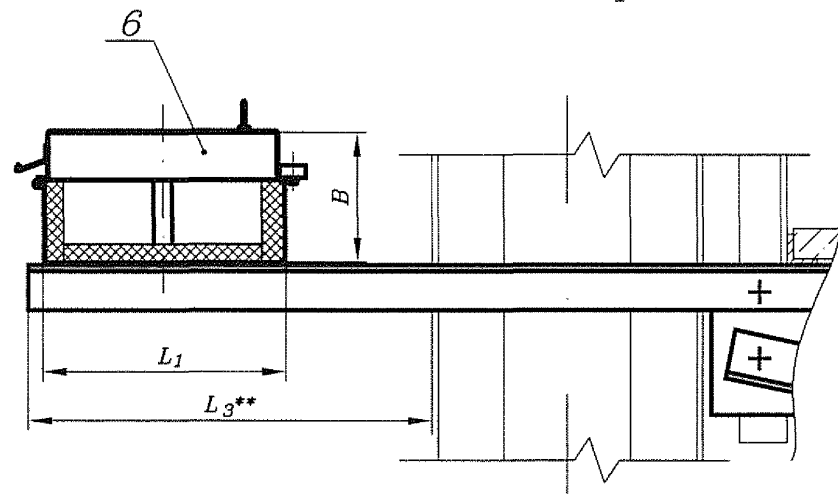
К-К Вариант 2



К-К Вариант 5



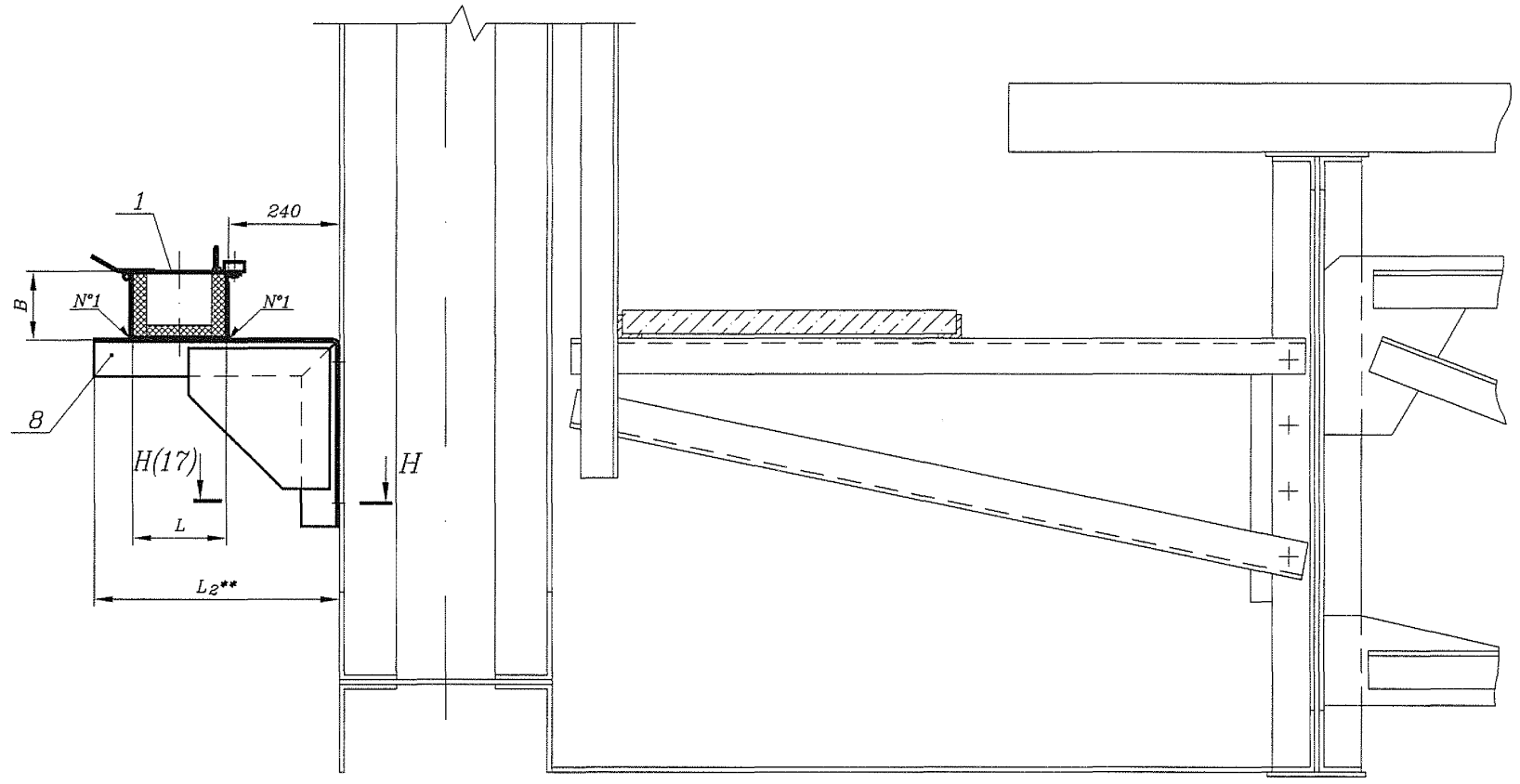
К-К Вариант 3



Инв. N подл.	Подп. и дата
Взам. инв. N	Инв. N дубл.
Подп. и дата	Взам. инв. N
Подп. и дата	Инв. N дубл.

Изм.	Лист N докум.	Подп.	Дата	ШП-59-2014-20-00 МЧ	Лист 15
------	---------------	-------	------	---------------------	---------

M-M(1:10)(7)

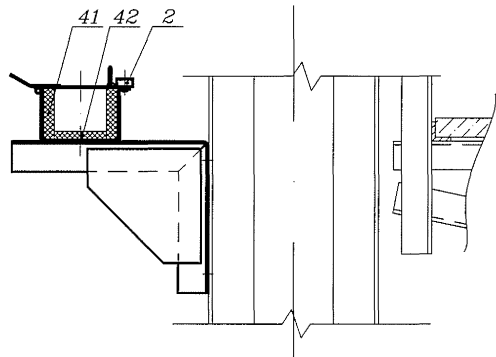


411403-ТМП

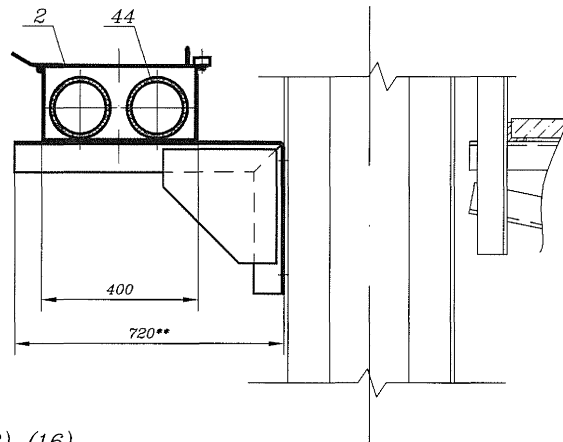
Ив. N подл	Подп. и дата	Взам. инв. N	Ивв. N дубл	Подп. и дата

Изм.	Лист N	докум.	Подп.	Дата	ШП-59-2014-20-00 МЧ	Лист
						16

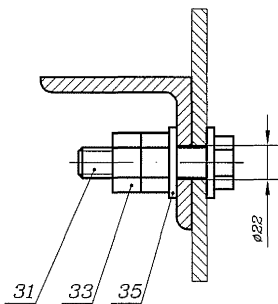
М-М Вариант 1 (16)



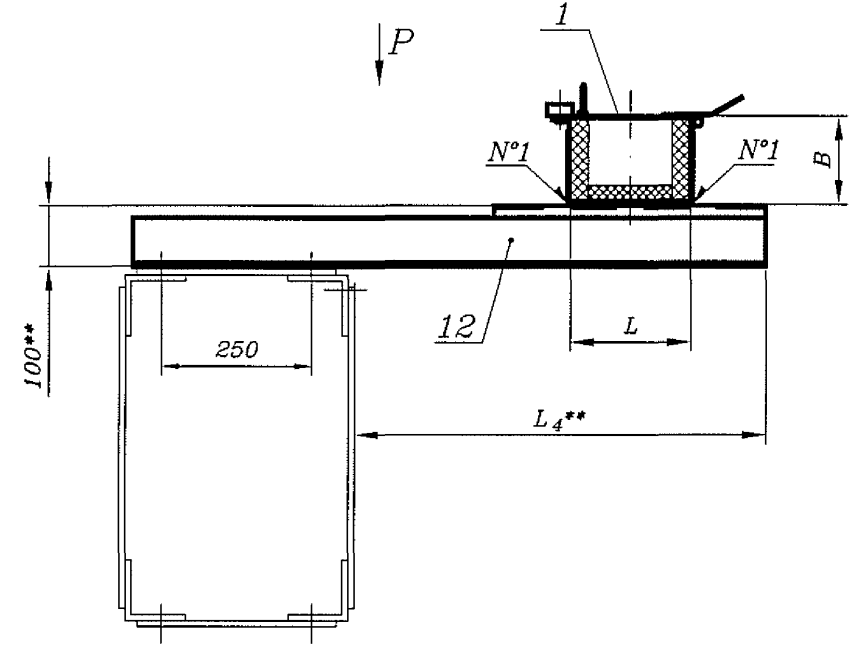
М-М Вариант 2



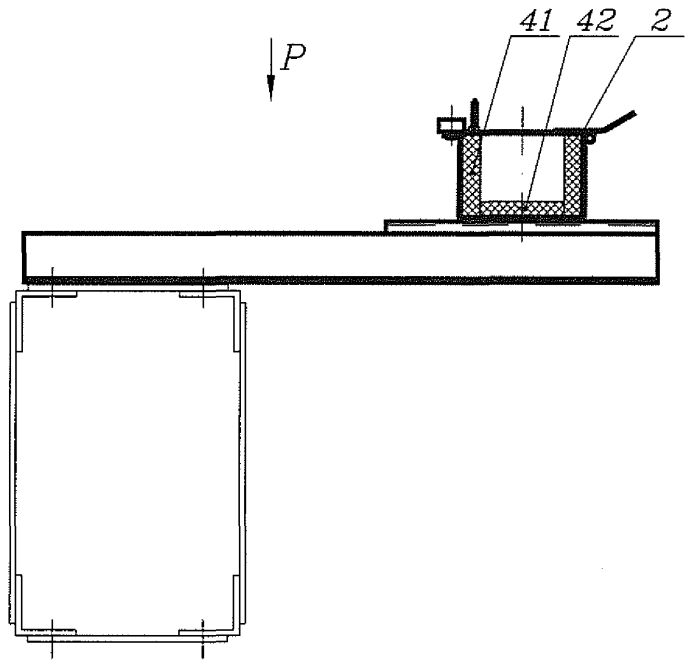
Н-Н(1:2) (16)



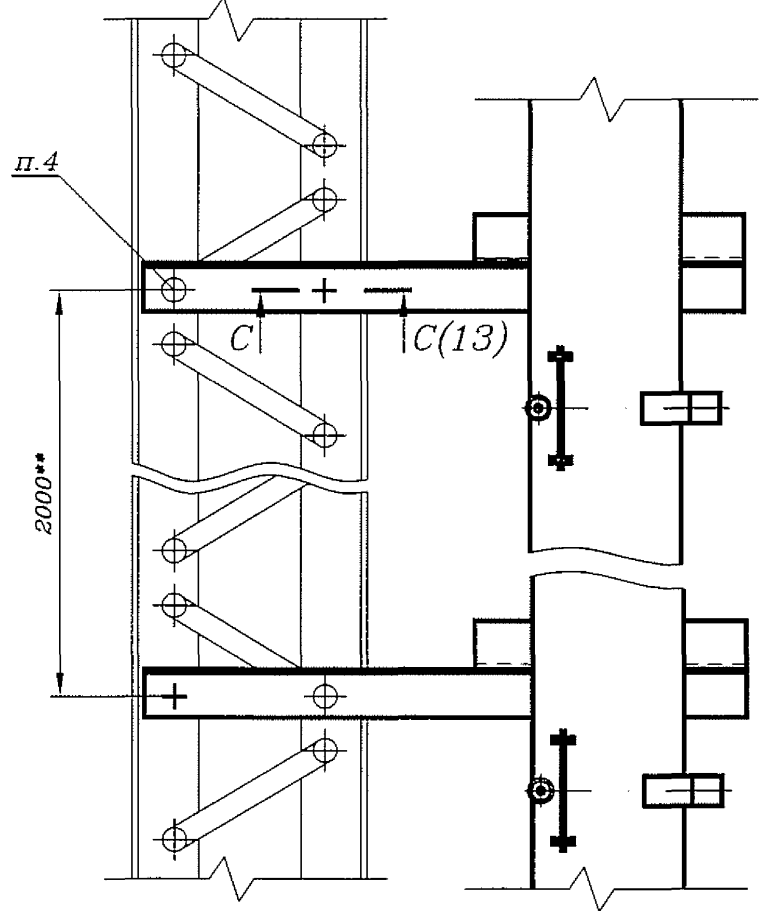
П-П(1:10)(7)



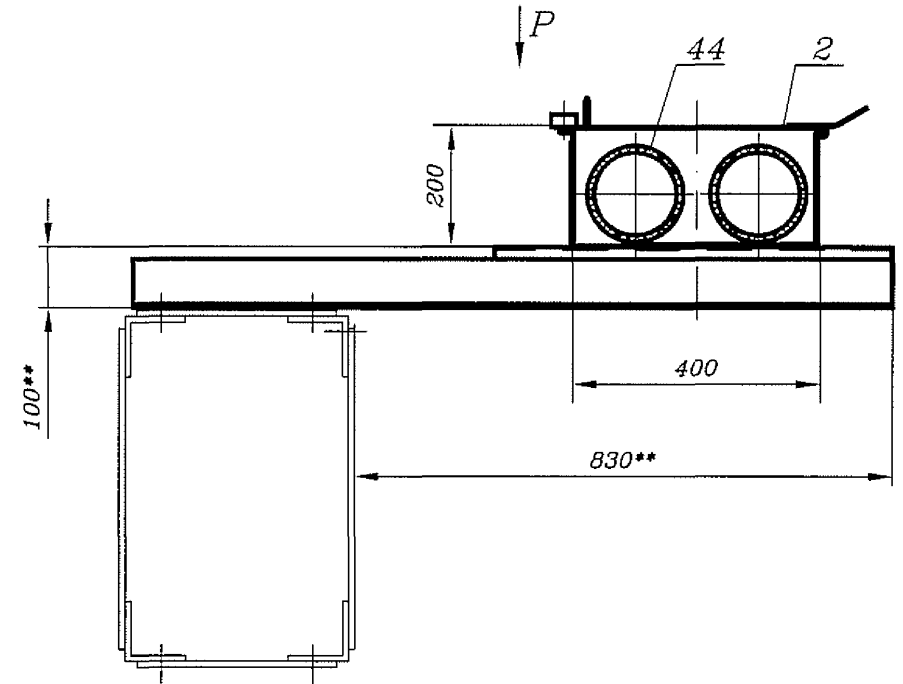
П-П Вариант 1



P(1:10)



П-П Вариант 2



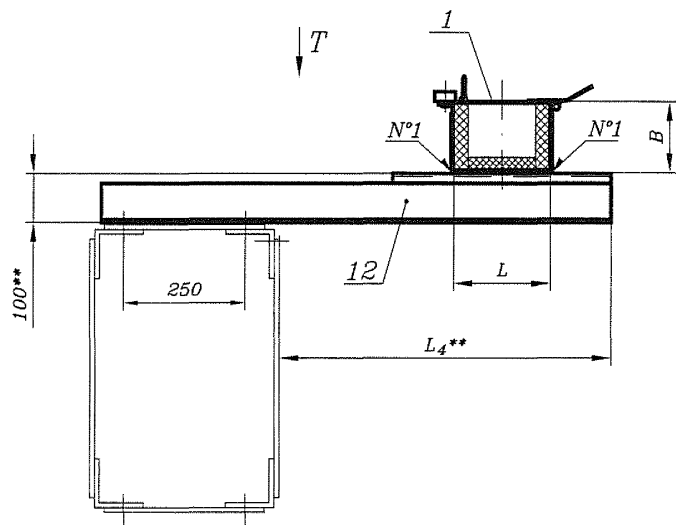
Ивв. N подл.	Подп. и дата
Взам. янв. N Инв. N дубл.	Подп. и дата

Изм.	Лист	N докум.	Подп.	Дата
------	------	----------	-------	------

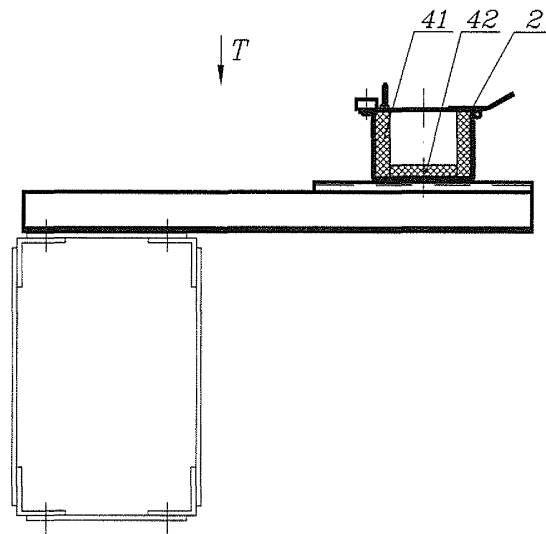
ШП-59-2014-20-00 МЧ

Лист
18

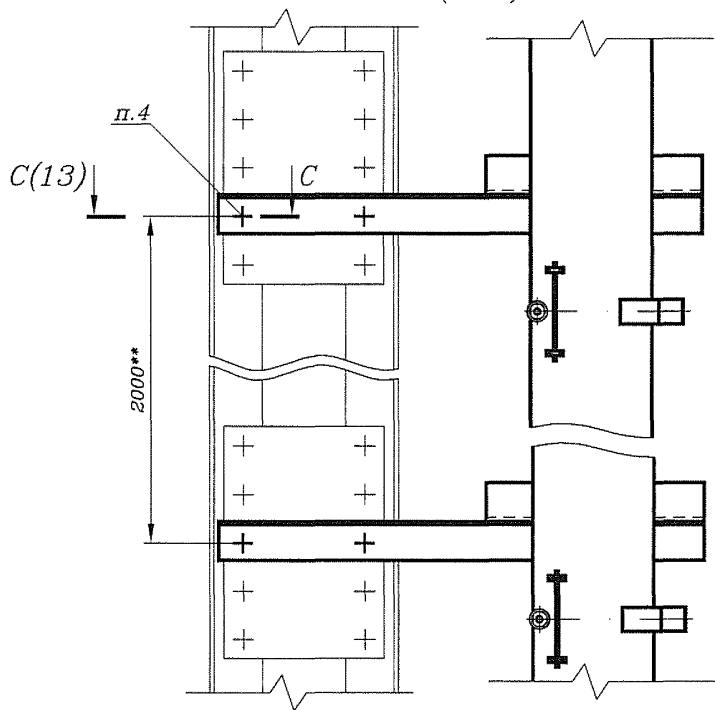
П-П Вариант 3 (18)



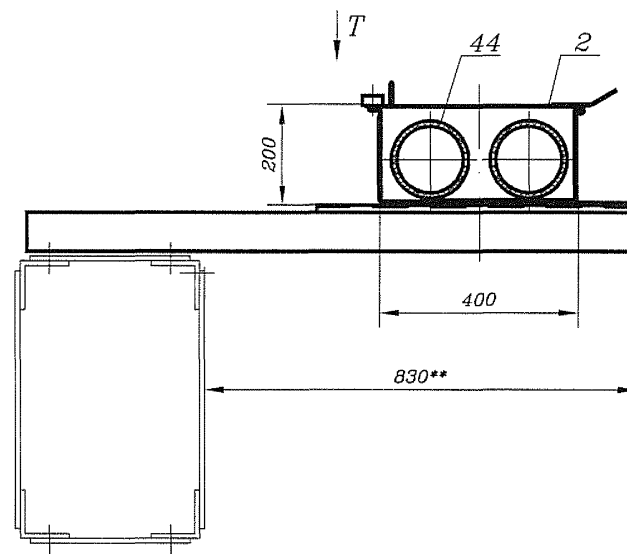
П-П Вариант 4



Т(1:10)



П-П Вариант 5



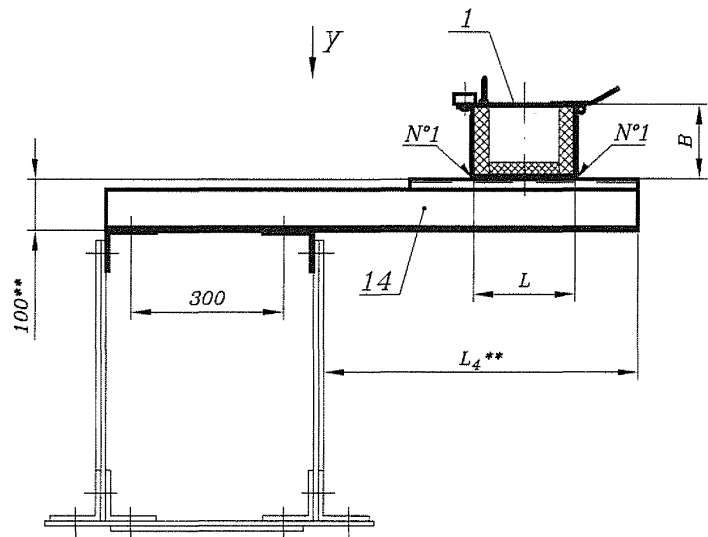
Инв. N подл.	Подп. и дата	Взам. инв. N	Инв. N дубл.	Подп. и дата
--------------	--------------	--------------	--------------	--------------

Изм.	Лист N докум.	Подп.	Дата
------	---------------	-------	------

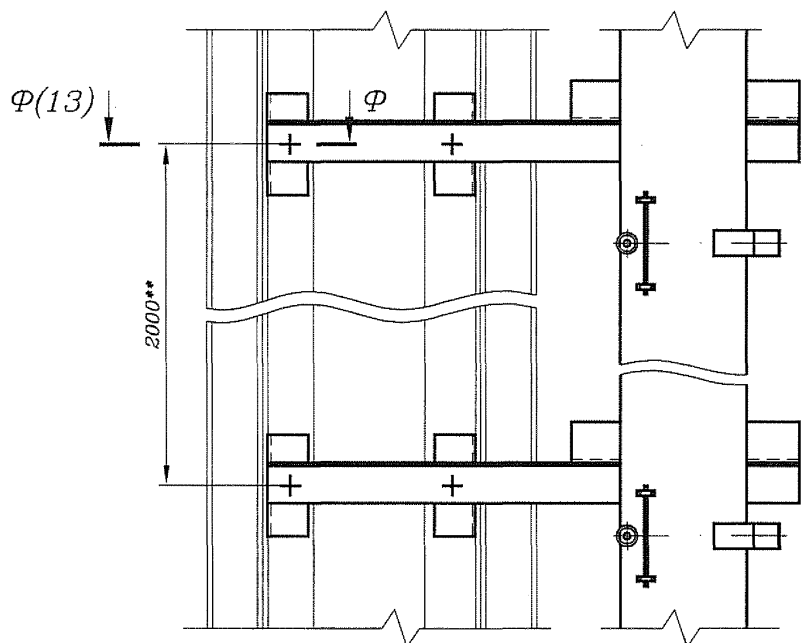
ПП-59-2014-20-00 МЧ

Лист
19

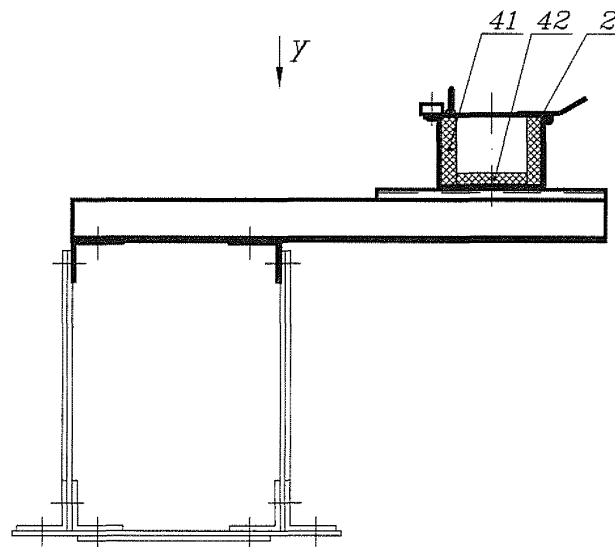
П-П Вариант 6 (18)



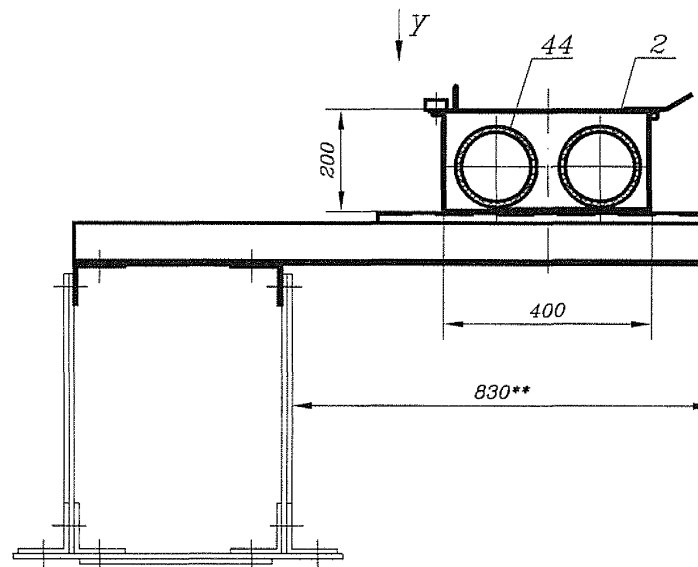
У(1:10)



П-П Вариант 7



П-П Вариант 8



411403—ТМП

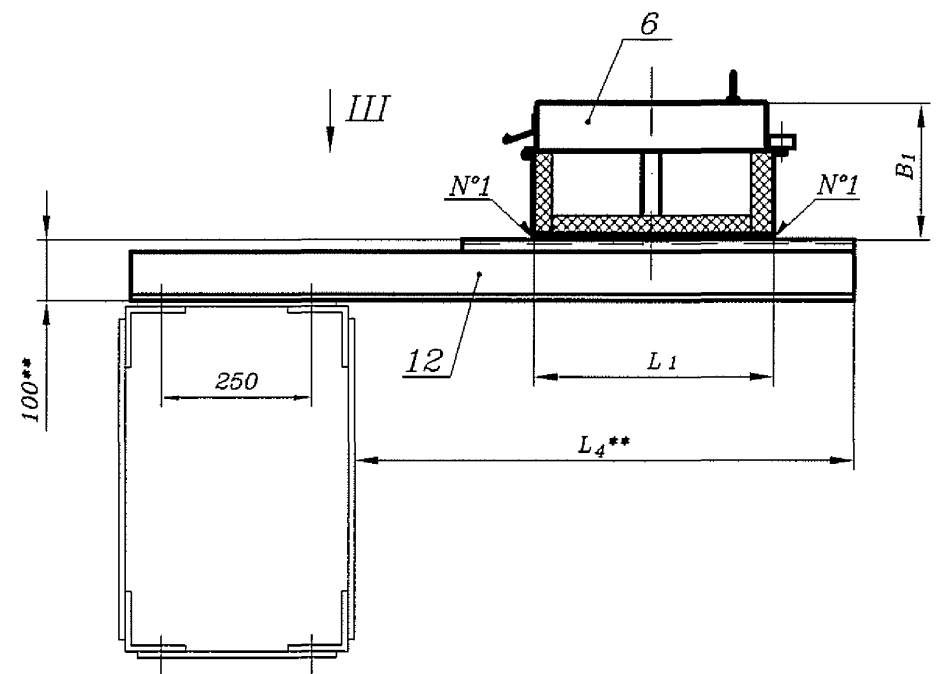
Ив. N подл.	Подп. и дата	Взам. ив. N	Ив. N дубл.	Подп. и дата

Изм.	Лист N	докум.	Подп.	Дата

ИП-59-2014-20-00 МЧ

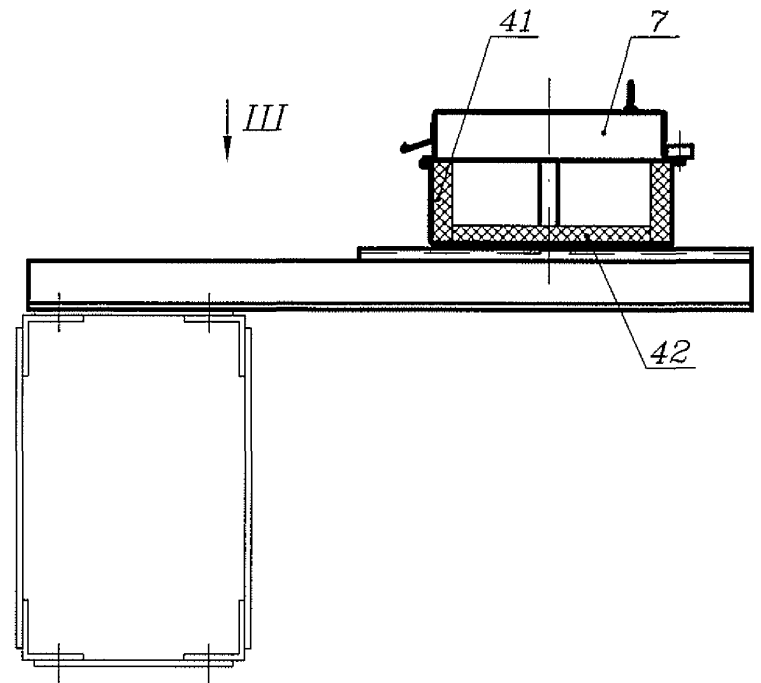
Лист
20

П-П Вариант 9 (18)

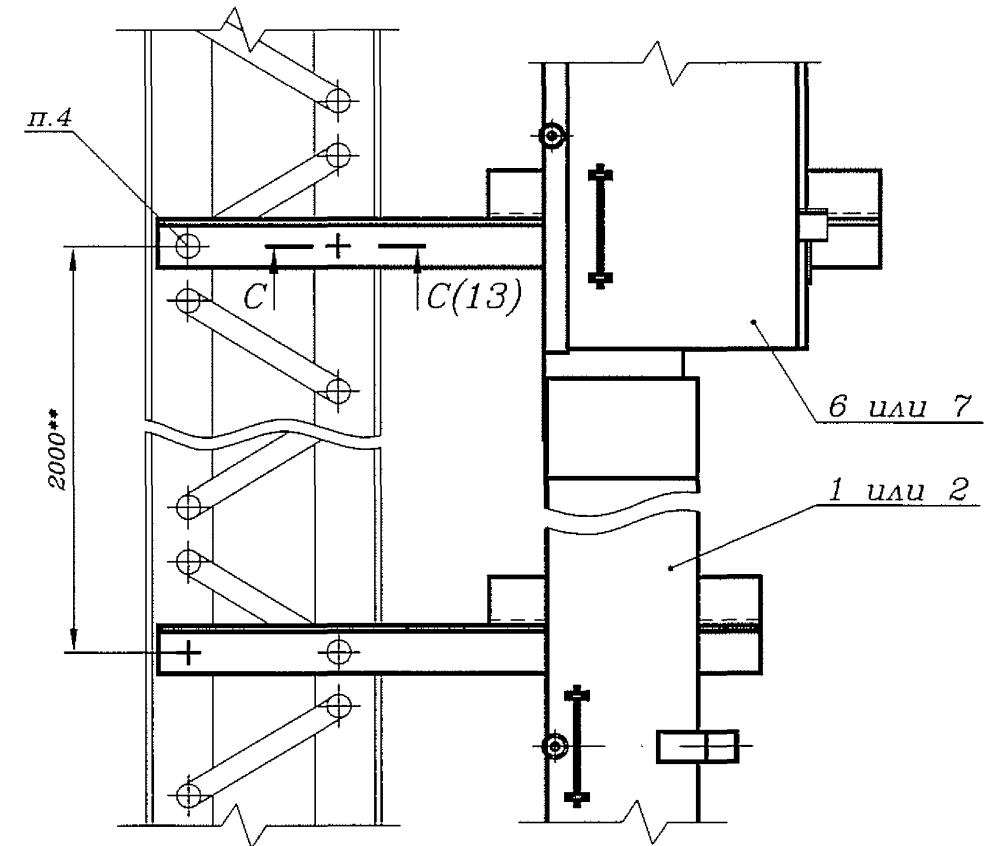
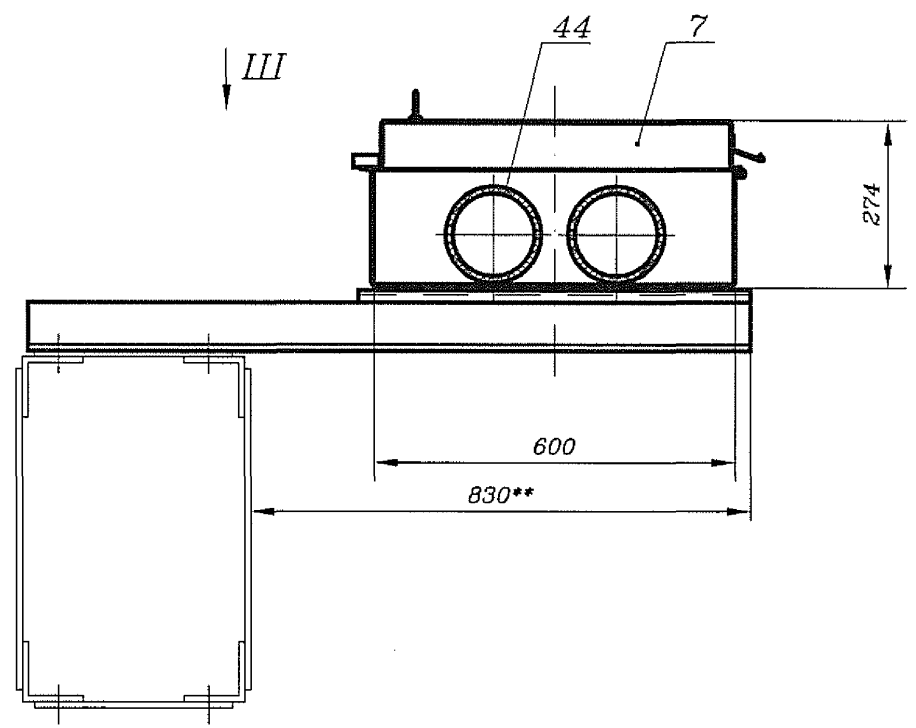


III(1:10)

П-П Вариант 10



П-П Вариант 11

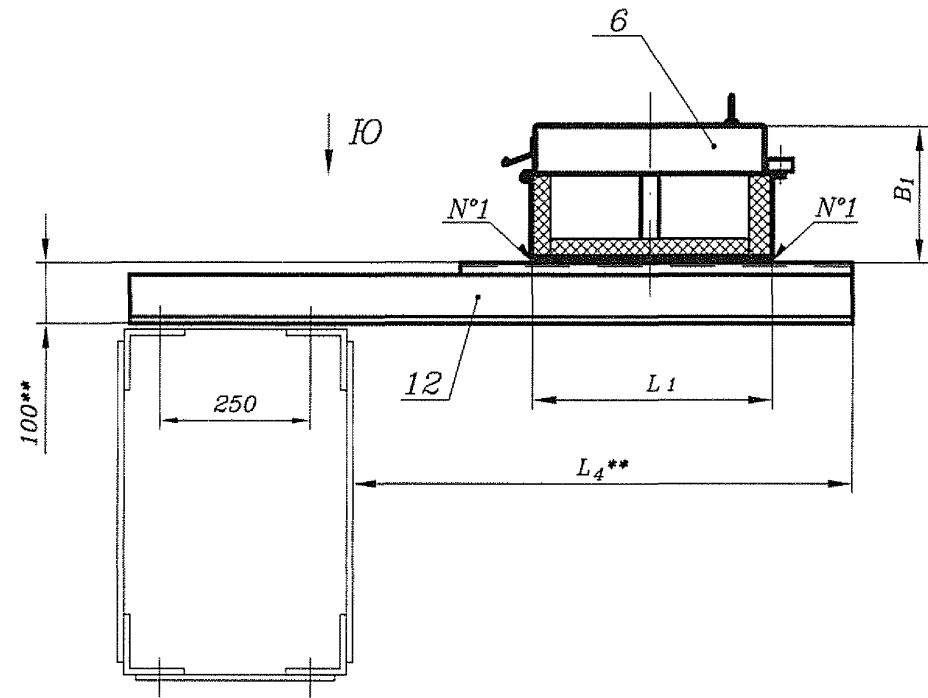


Изм.	Лист	N докум.	Подп.	Дата

ШП-59-2014-20-00 МЧ

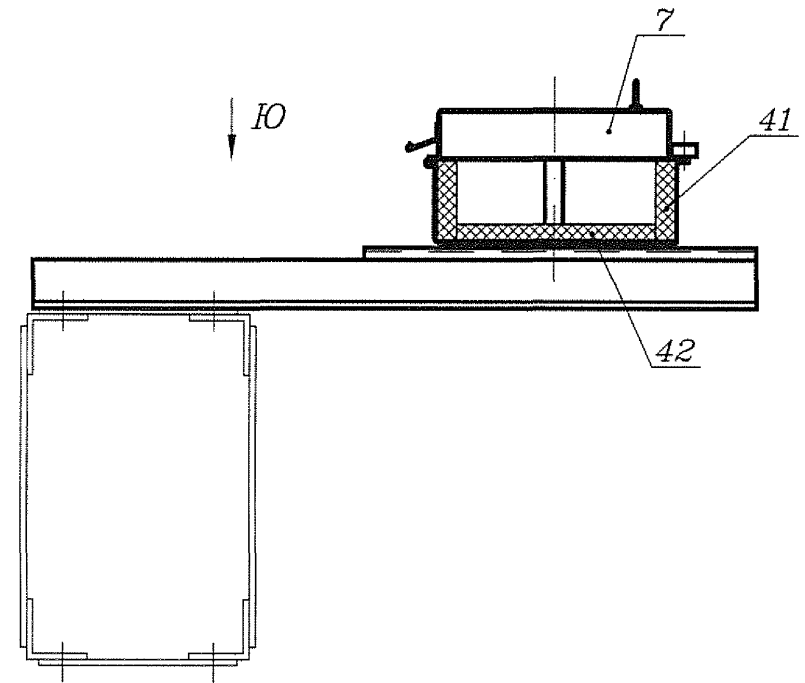
Лист
21

П-П Вариант 12 (18)

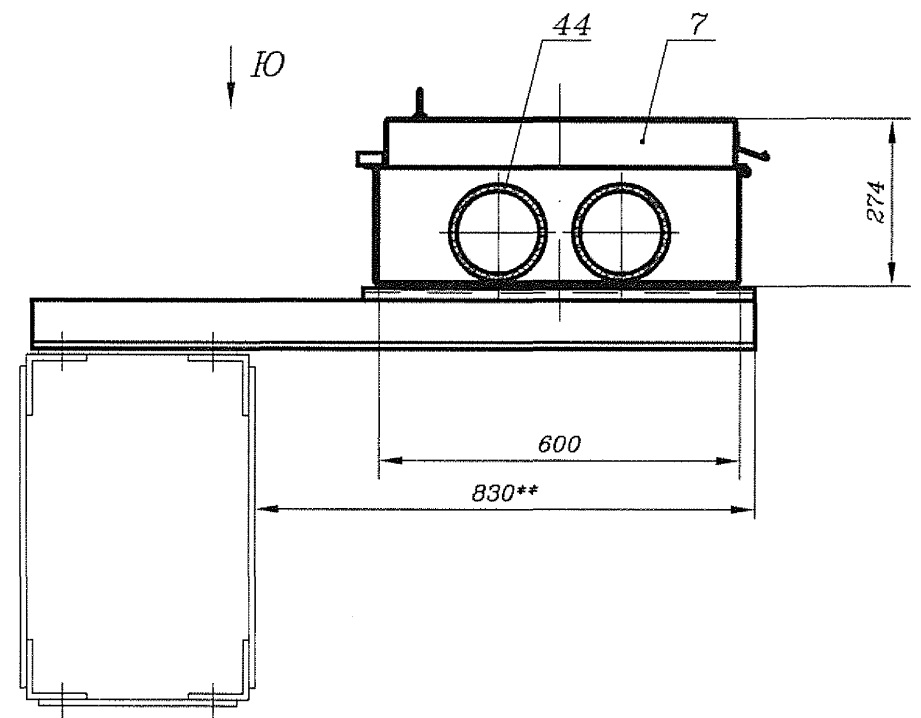


Ю(1:10)

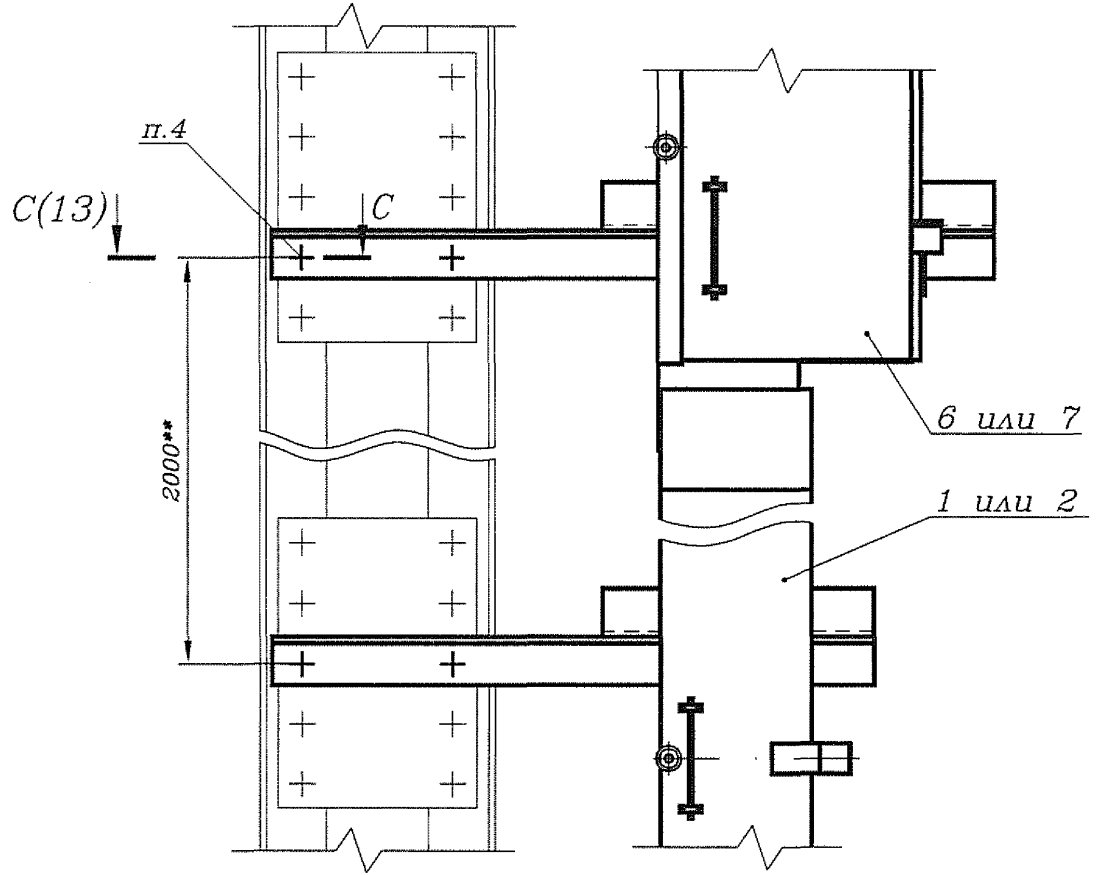
П-П Вариант 13



П-П Вариант 14



Изм. N	подп.	Подп. и дата
Взам. инв. N	инв. N	дубл. N
Инв. N	подп.	Подп. и дата
Изм. N	подп.	Подп. и дата

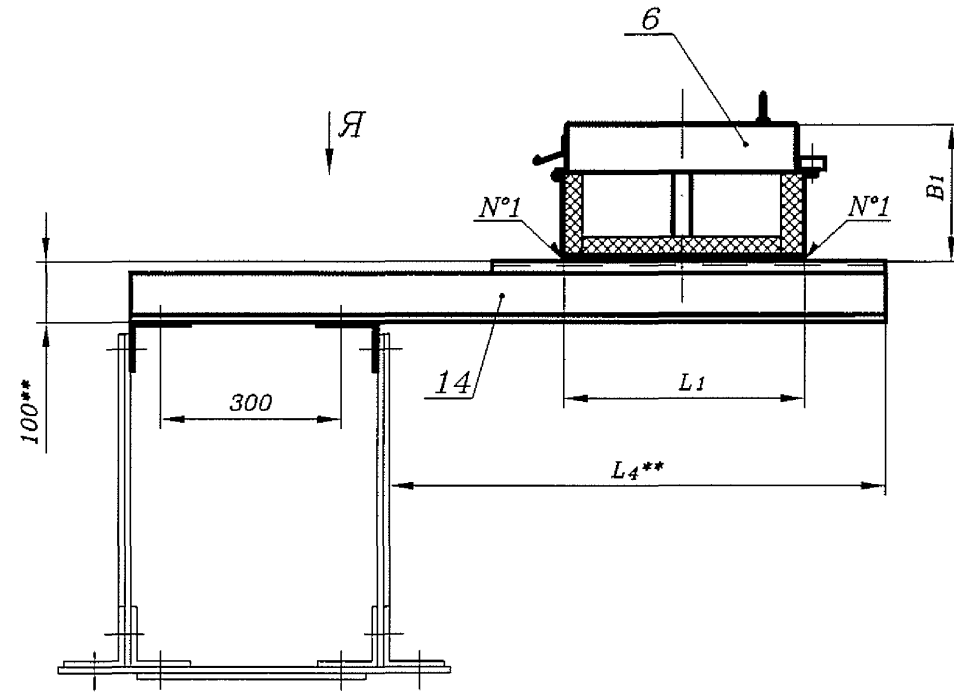


Изм.	Лист	N докум.	Подп.	Дата
------	------	----------	-------	------

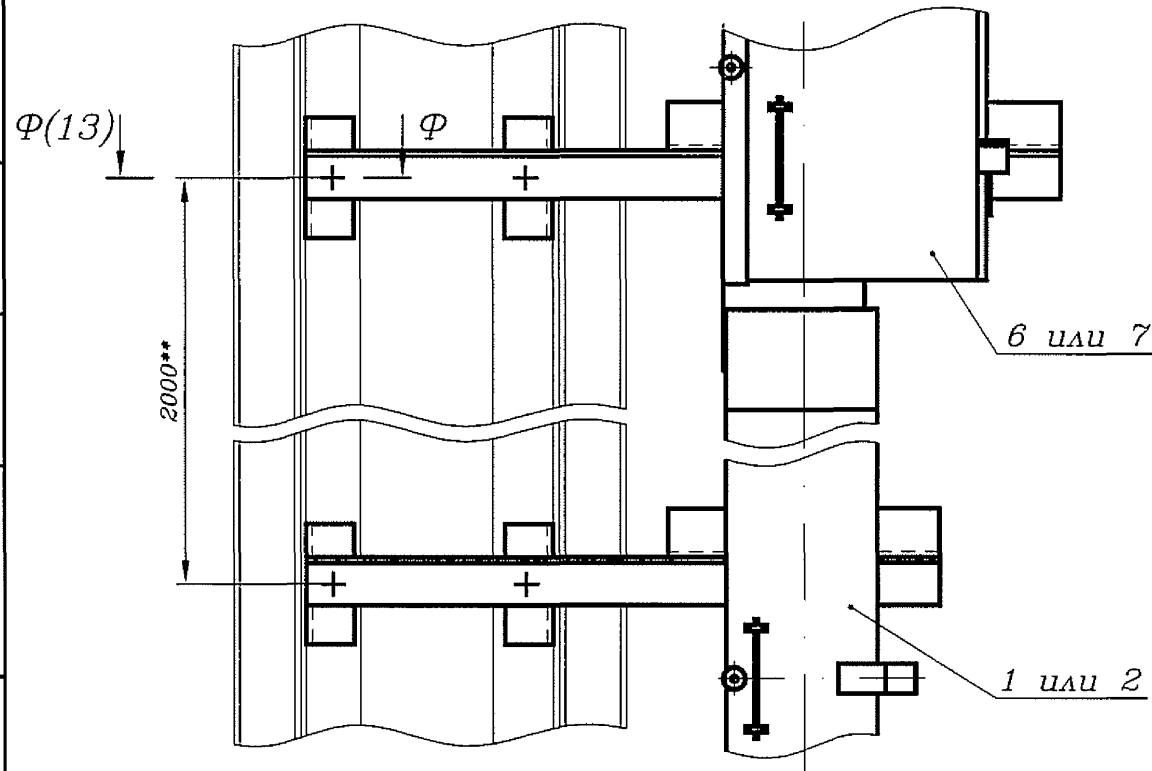
ШП-59-2014-20-00 МЧ

Лист	22
------	----

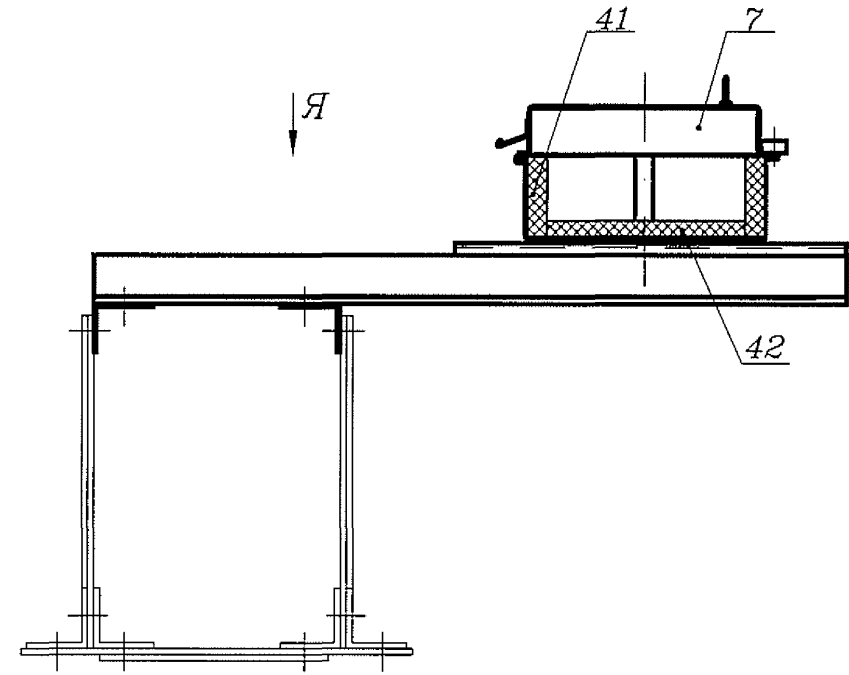
П-П Вариант 16 (18)



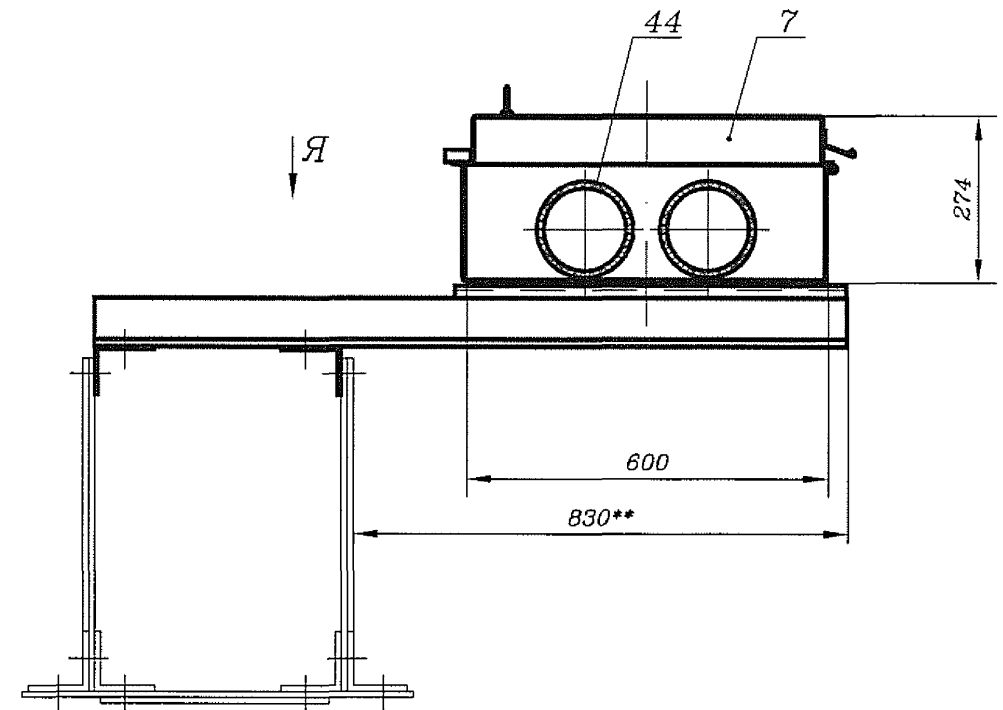
Я(1:10)



П-П Вариант 17



П-П Вариант 18



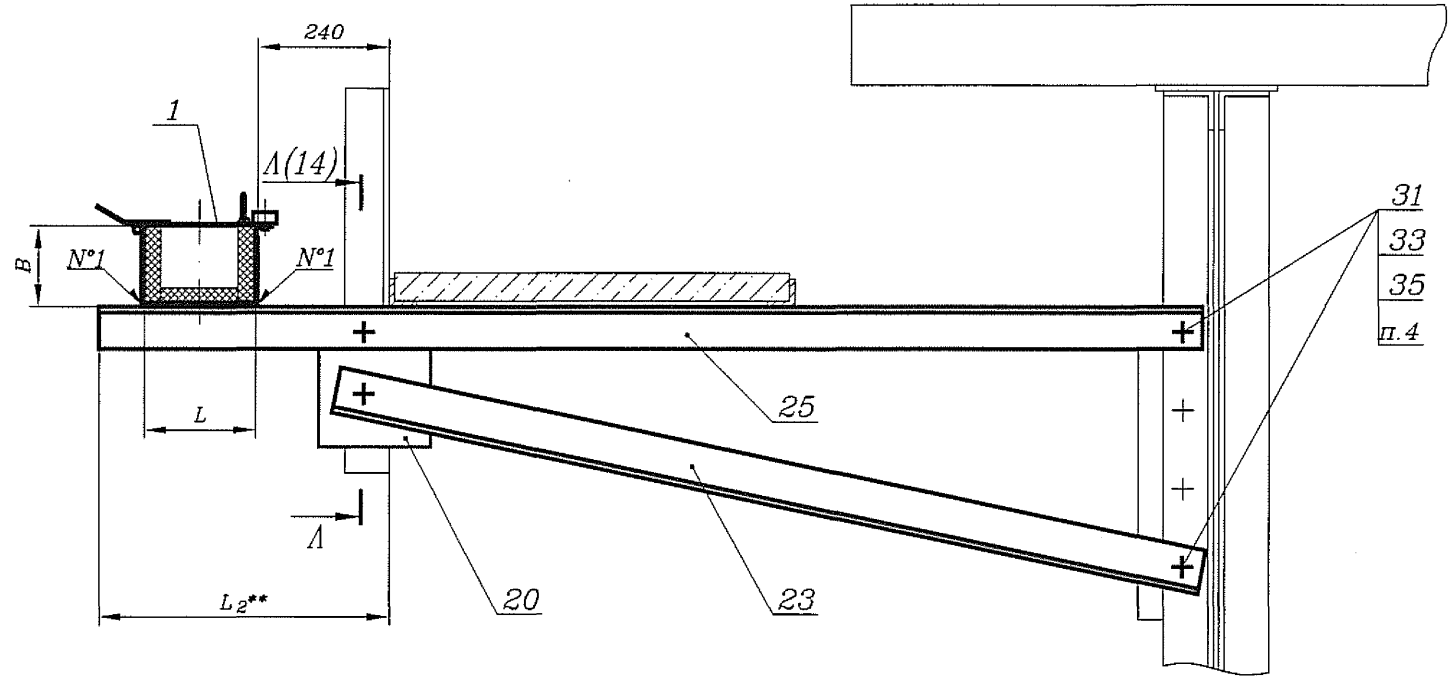
Ивв. N подл.	Подп. и дата
Взам. инв. N	Ивв. N дубл.
Подп. и дата	Подп. и дата

Изм.	Лист	N докум.	Подп.	Дата
------	------	----------	-------	------

ШП-59-2014-20-00 МЧ

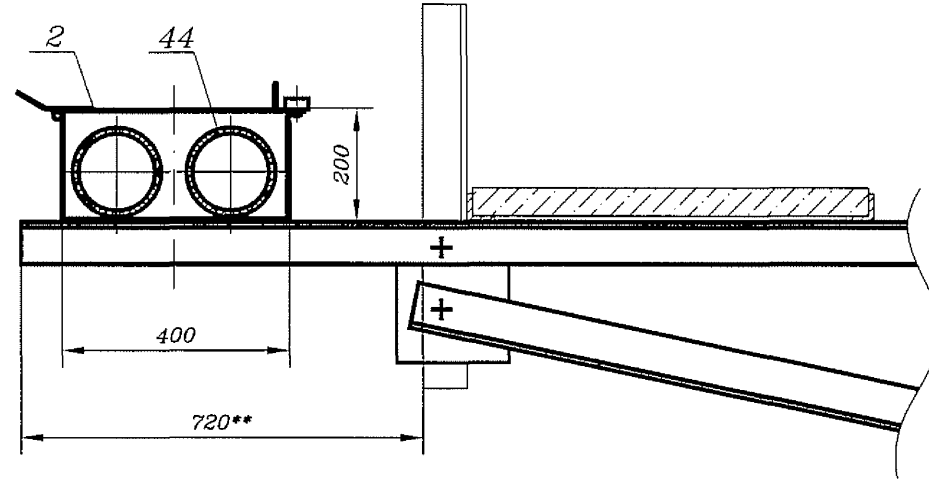
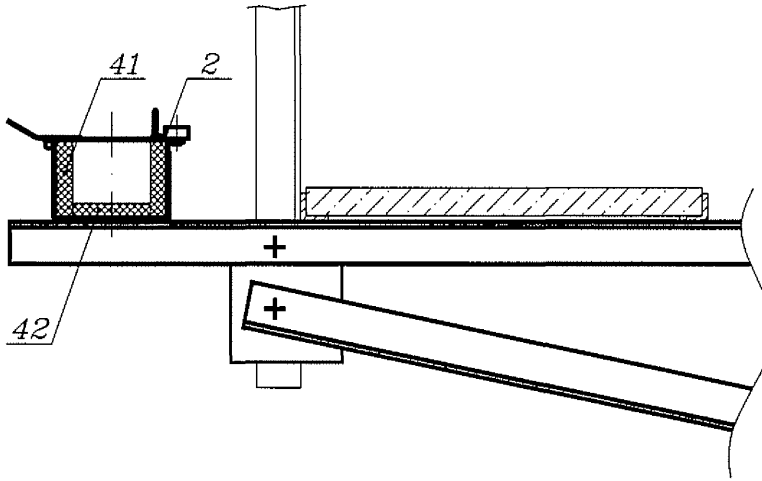
Лист
23

Б1-Б1(1:10)(7)



Б1-Б1 Вариант 1

Б1-Б1 Вариант 2



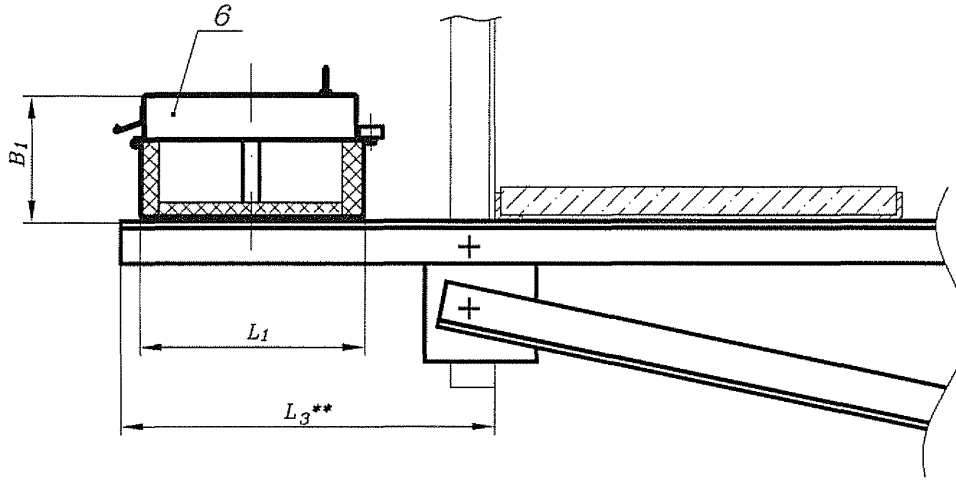
Инв. N подл.	Подп. и дата
Инв. N дубл.	Подп. и дата
Взам. инв. N	Инв. N дубл.
Подп. и дата	Подп. и дата

Изм.	Лист N докум.	Подп.	Дата
------	---------------	-------	------

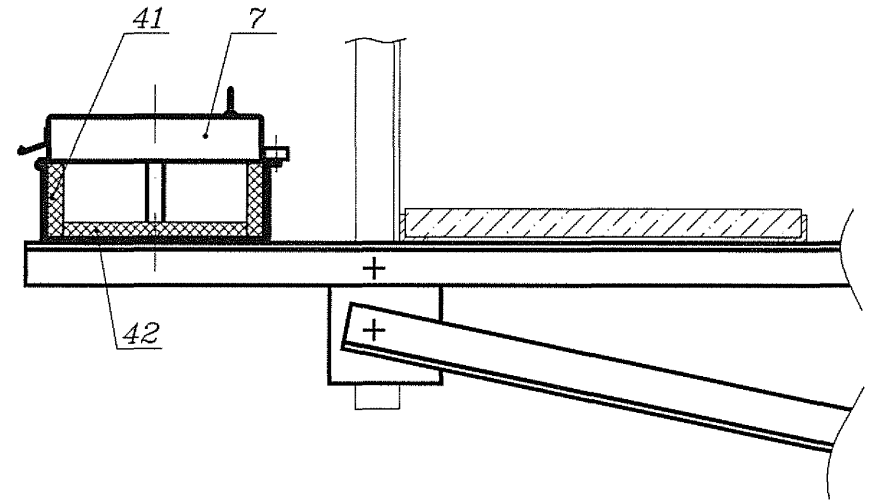
ШП-59-2014-20-00 МЧ

Лист
24

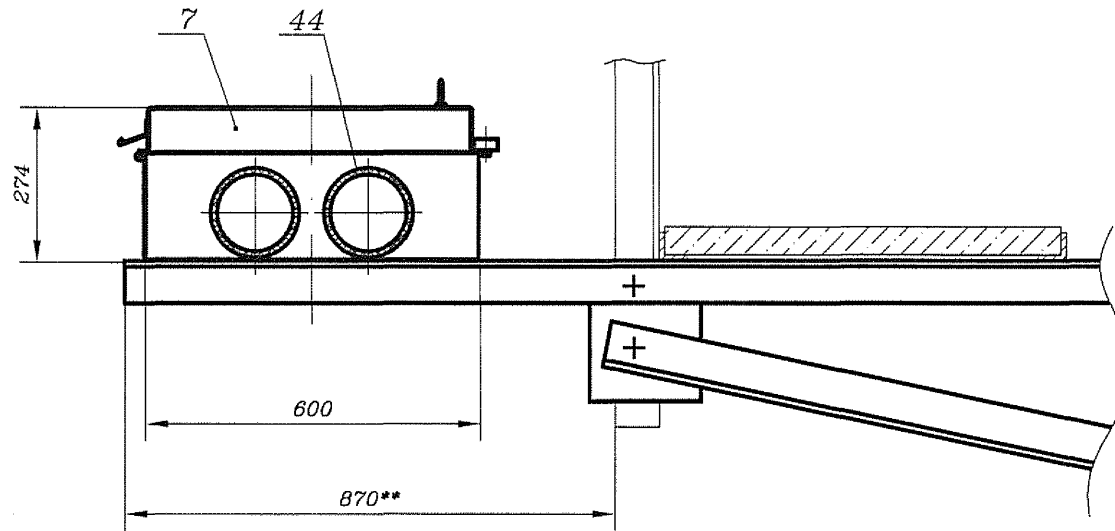
Б1-Б1 Вариант 3 (24)



Б1-Б1 Вариант 4



Б1-Б1 Вариант 5



411403-ТМІІ

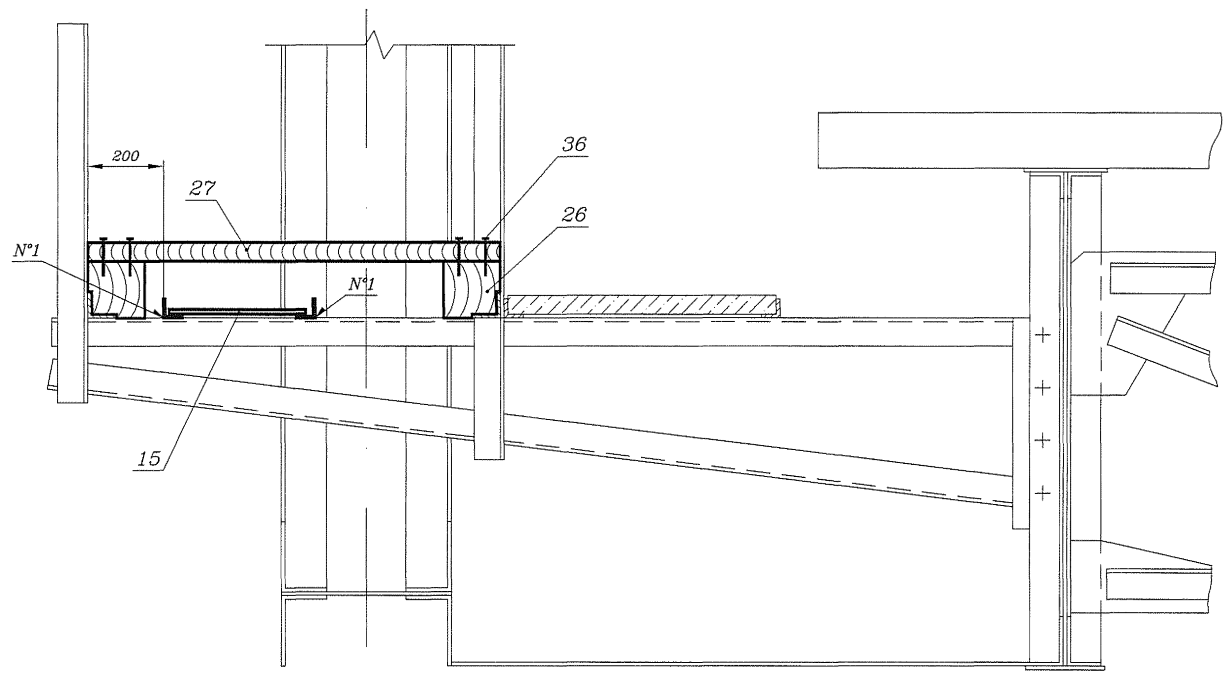
Инв. N подл.	Подп. и дата	Взам. инв. N	Инв. N дубл.	Подп. и дата

Изм.	Лист	N докум.	Подп.	Дата

ШП-59-2014-20-00 МЧ

Лист
25

B1-B1(1:10)(7)



411403-ТМП

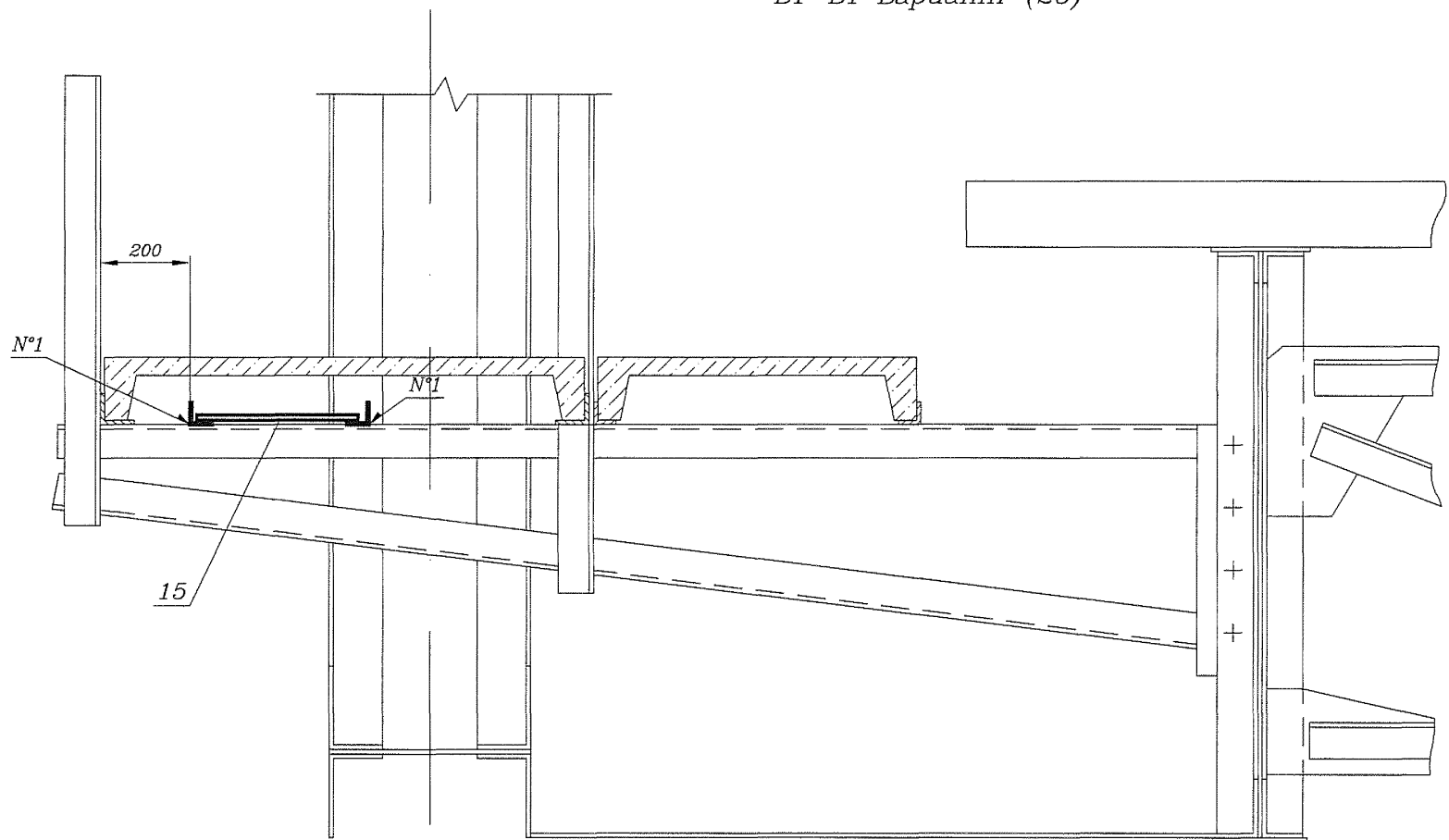
Изм. N	Подп.	и дата
Изм. N	Подп.	и дата
Изм. N	Подп.	и дата
Изм. N	Подп.	и дата
Изм. N	Подп.	и дата
Изм. N	Подп.	и дата

Изм.	Лист N	докум.	Подп.	Дата

ИПП-59-2014-20-00 МЧ

Лист
26

B1-B1 Вариант (26)

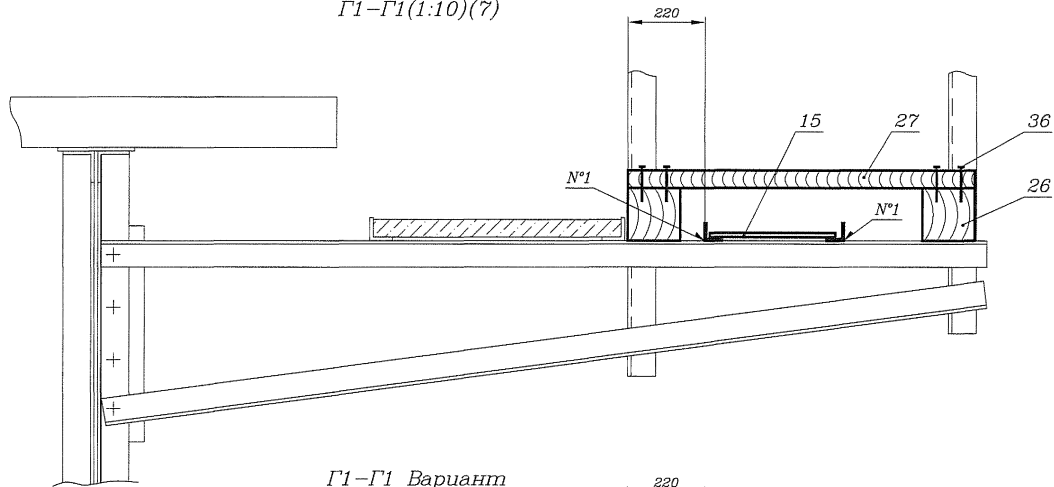


411403—ТМП

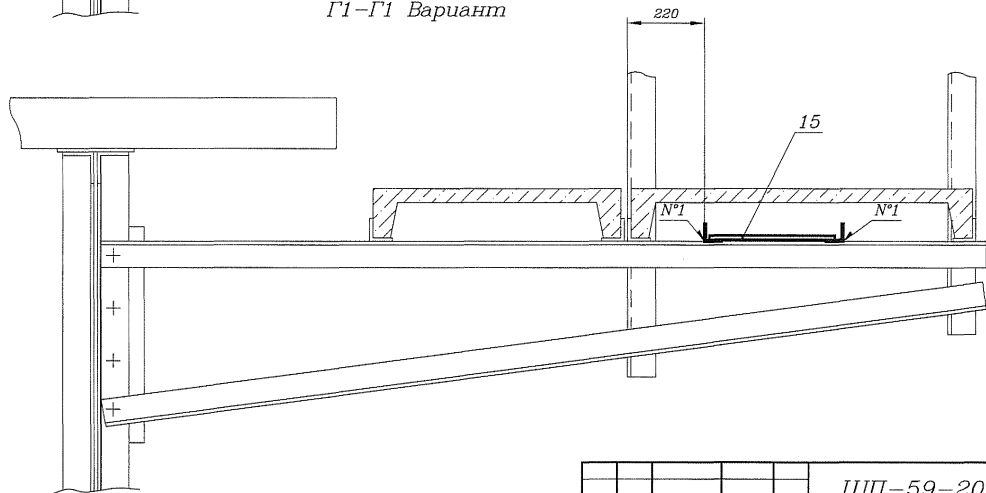
Ивв. N подл.	Подп. и дата	Взам. ивв. N	Ивв. N дубл.	Подп. и дата

Изм.	Лист	N докум.	Подп.	Дата	ШП-59-2014-20-00 МЧ	Лист 27

Г1-Г1(1:10)(7)



Г1-Г1 Вариант

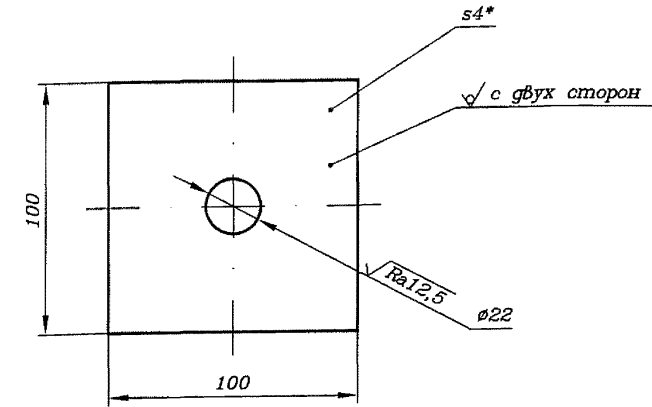
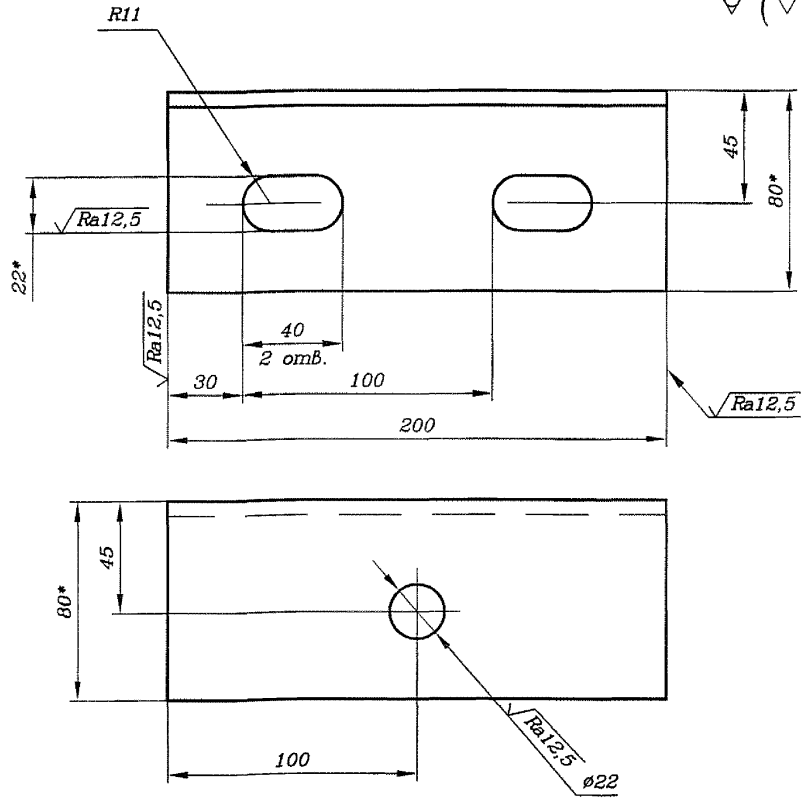


Изм.	Лист	N докум.	Подп.	Дата

ШП-59-2014-20-00 МЧ

Лист

28



1* Размеры для справок.

2 Н14, h14, ±IT14/2.

3 Покрытие - эмаль порошковая РЕ 8312-00. Допускается покрывать грунтовкой ГФ-021 ГОСТ 25129-82/ эмаль ПФ-115 VI.УХЛ1 ГОСТ 6465-76. Цвет по согласованию с заказчиком.

1* Размеры для справок.

2 Н14, h14, ±IT14/2.

Изм.	Лист	№ докум.	Подп.	Дата	<p>ШП-59-2014-20-01</p> <p>Угольник</p> <p>80x80x6 ГОСТ 8509-93 СтЗпс5-1 ГОСТ 535-2005</p> <p>«ГИПРОТРАНССИГНАЛСВЯЗЬ» - филиал АО «Росжелдорпроект»</p>
Разраб.	Старшева	Смирнов	2014.05.15	Лит.	
Пров.	Орлов	Смирнов	2014.05.15	Масса	
Рук.	Смирнов	Смирнов	2014.05.15	Масштаб	
ГИП	Хорев	Смирнов	2014.05.15	Лист	
Н.контр.	Кострова	Смирнов	2014.05.15	Листов	1
Утв.	Степанов	Смирнов	2014.05.15	Уголок	

Изм.	Лист	№ докум.	Подп.	Дата	<p>ШП-59-2014-20-02</p> <p>Шайба</p> <p>4,0 ГОСТ 19903-74 СтЗпс5-1 ГОСТ 14637-89</p> <p>«ГИПРОТРАНССИГНАЛСВЯЗЬ» - филиал АО «Росжелдорпроект»</p>
Разраб.	Старшева	Смирнов	2014.05.15	Лит.	
Пров.	Орлов	Смирнов	2014.05.15	Масса	
Рук.	Смирнов	Смирнов	2014.05.15	Масштаб	
ГИП	Хорев	Смирнов	2014.05.15	Лист	
Н.контр.	Кострова	Смирнов	2014.05.15	Листов	1
Утв.	Степанов	Смирнов	2014.05.15	Шайба	

411403-ТМП

Инв. N подл.	Подп. и дата		Взам. инв. N		Инв. N дубл.		Подп. и дата	
	Изм.	Лист	N докум.	Подп.	Дата	Лит.	Лист	Листов
Разраб.	Старшева	<i>Стар</i>	28.04.15					1
Проб.	Орлов	<i>Орлов</i>	28.04.15					
Рук.	Смирнов	<i>Смирн</i>	28.04.15					
Н.контр.	Кострова	<i>Костр</i>	28.04.15					
Утв.	Степанов	<i>Степ</i>	28.04.15					

ШП-59-2014-21-00

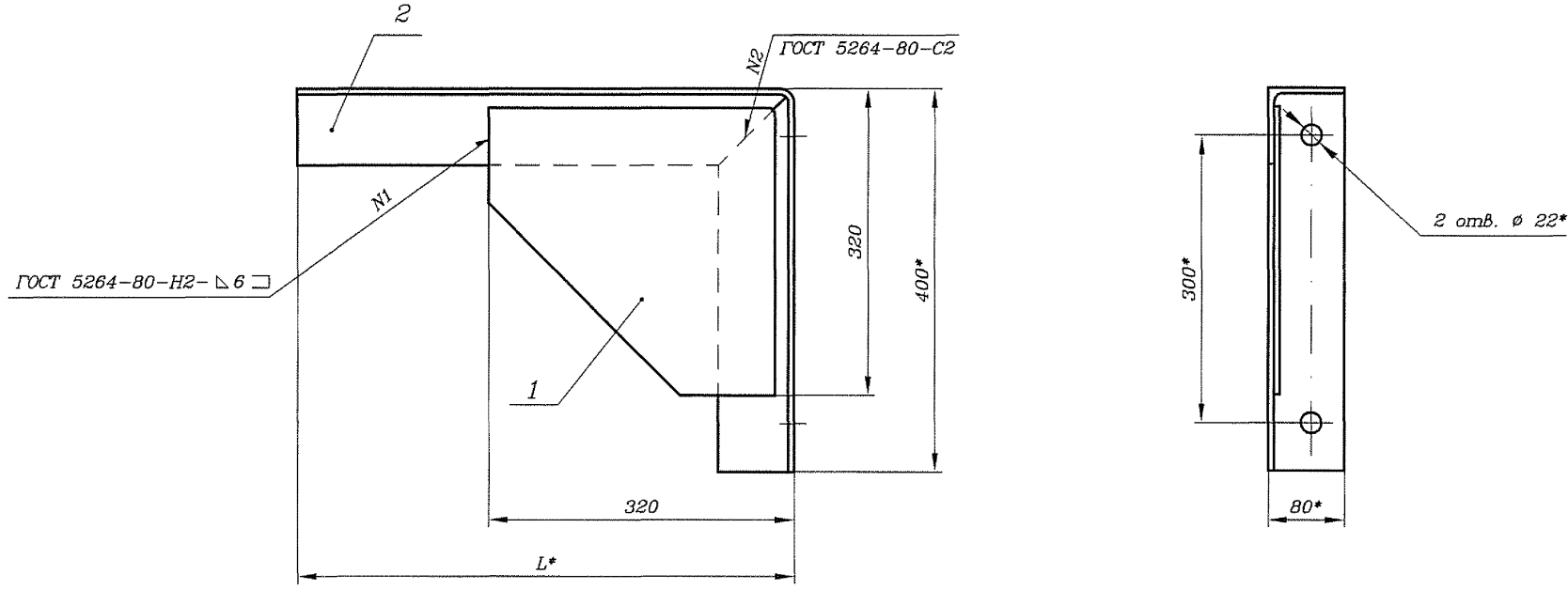
Кронштейн

«ГИПРОТРАНССИГНАЛСВЯЗЬ»
- филиал АО «Росжелдорпроект»

Инв. N подл.	Подп. и дата		Взам. инв. N		Инв. N дубл.		Подп. и дата	
	Лит.	Лист	Листов					

Формат	Этаж	Поз.	Обозначение	Наименование	Кол. на			Примечание
					-	01	02	
				Документация				
A3			ШП-59-2014-21-00 СБ	Сборочный чертеж				
				Детали				
A4	1		ШП-59-2014-21-01	Косынка	1	1	1	
A4	2		ШП-59-2014-21-02	Кронштейн	1			
			-01	Кронштейн		1		
			-02	Кронштейн			1	

411403-ТМП



Обозначение	L, мм	Масса, кг
ШП-59-2014-21-00	520	10,07
-01	620	10,80
-02	720	11,54

1* Размеры для справок.

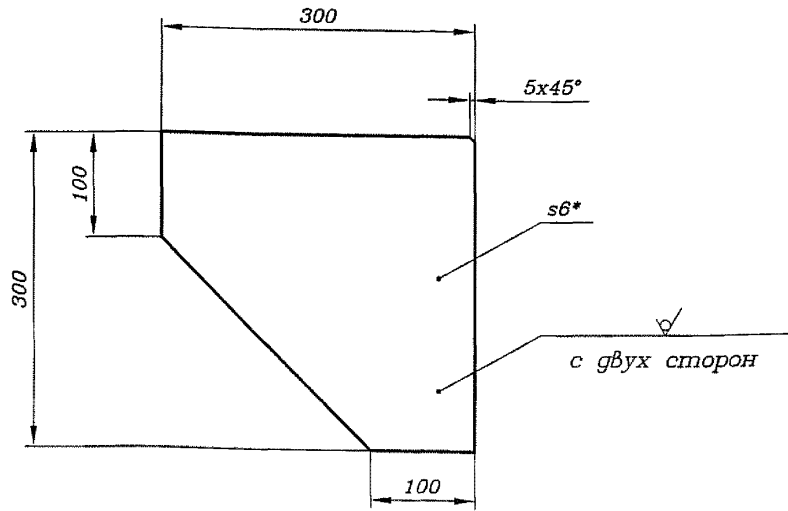
2 Н14, н14, ±IT14/2.

3 Покрытие - эмаль порошковая РЕ 8312-00. Допускается покрывать грунтовкой ГФ-021 ГОСТ 25129-82/ эмаль ПФ-115 VI.УХЛ1 ГОСТ 6465-76. Цвет по согласованию с заказчиком.

Инв. N подл. Подп. и дата
 Изм. инв. N дубл. Подп. и дата
 Разм. инв. N Подп. и дата

					ШП-59-2014-21-00 СБ			
Изм.	Лист	N докум.	Подп.	Дата	Кронштейн Сборочный чертеж	Лит.	Масса	Масштаб
Разраб.	Старшева	Лит	27.04.15	см. табл.		-		
Пров.	Орлов	Лит	27.04.15	Лист		Листов 1		
Рук.	Смирнов	Лит	27.04.15	«ГИПРОТРАНССИГНАЛСВЯЗЬ» - филиал АО «Росжелдорпроект»				
ГИП	Хорев	Лит	27.04.15					
Н.контр.	Кострова	Лит	27.04.15					
Утв.	Степанов	Лит	27.04.15					

$\sqrt{Ra25}$ (✓)



1* Размер для справок.
2 h16, ±IT16/2.

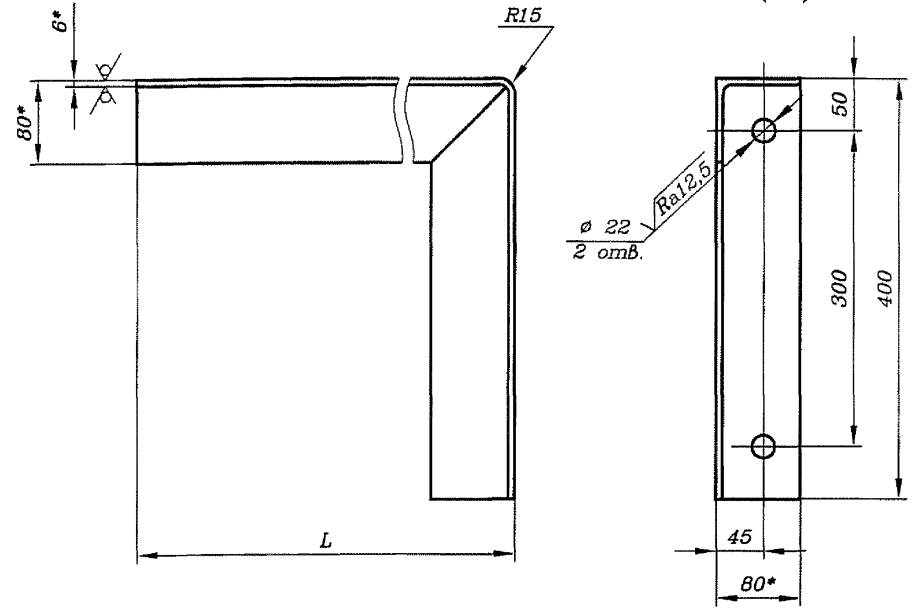
ИПП-59-2014-21-01

Косынка

Лист	Масса	Масштаб
	3,3	1:5
Лист	Листов 1	

Лист 6,0 ГОСТ 19903-74
СтЗпс5-1 ГОСТ 14637-89 «ГИПРОТРАНССИГНАЛСВЯЗЬ»
- филиал АО «Росжелдорпроект»

$\sqrt{Ra25}$ (✓)



Обозначение	L, мм	Масса, кг
ИПП-59-2014-21-02	520	6,77
-01	620	7,5
-02	720	8,24

1* Размеры для справок.
2 H16, h16, ±IT16/2.

ИПП-59-2014-21-02

Кронштейн

Лист	Масса	Масштаб
	См. табл.	-
Лист	Листов 1	

Лист 80x80x6 ГОСТ 8509-93 УзлоК
СтЗпс5-1 ГОСТ 535-2005 «ГИПРОТРАНССИГНАЛСВЯЗЬ»
- филиал АО «Росжелдорпроект»

Изм. № подл. Подп. и дата
Изм. инв. № Инв. № дубл. Подп. и дата
Изм. инв. № Инв. № дубл. Подп. и дата
Изм. инв. № Инв. № дубл. Подп. и дата

Изм. № подл. Подп. и дата
Изм. инв. № Инв. № дубл. Подп. и дата
Изм. инв. № Инв. № дубл. Подп. и дата
Изм. инв. № Инв. № дубл. Подп. и дата

Изм.	Лист	№ докум.	Подп.	Дата
Разраб.	Старшева	ИПП-59-2014-21-01	08.04.15	
Пров.	Орлов	ИПП-59-2014-21-01	08.04.15	
Рук.	Смирнов	ИПП-59-2014-21-01	08.04.15	
ГИП	Хорев	ИПП-59-2014-21-01	08.04.15	
Н.контр.	Кострова	ИПП-59-2014-21-01	08.04.15	
Утв.	Степанов	ИПП-59-2014-21-01	08.04.15	

Изм.	Лист	№ докум.	Подп.	Дата
Разраб.	Старшева	ИПП-59-2014-21-02	08.04.15	
Пров.	Орлов	ИПП-59-2014-21-02	08.04.15	
Рук.	Смирнов	ИПП-59-2014-21-02	08.04.15	
ГИП	Хорев	ИПП-59-2014-21-02	08.04.15	
Н.контр.	Кострова	ИПП-59-2014-21-02	08.04.15	
Утв.	Степанов	ИПП-59-2014-21-02	08.04.15	

Инв. N подл.			Подп. и дата			Взам. инв. N			Инв. N дубл.			Подп. и дата		
Формат	Зона	Поз.	Обозначение	Наименование	Кол. на испол. ШП-59-2014-24-00-							Примечание		
					-	01	02	03	04	05				
				<u>Документация</u>										
A4			ШП-59-2014-24-00 СБ	Сборочный чертеж	X	X	X	X	X	X				
				<u>Детали</u>										
A4	1		ШП-59-2014-24-01	Косынка	1	1	1	1	1	1				

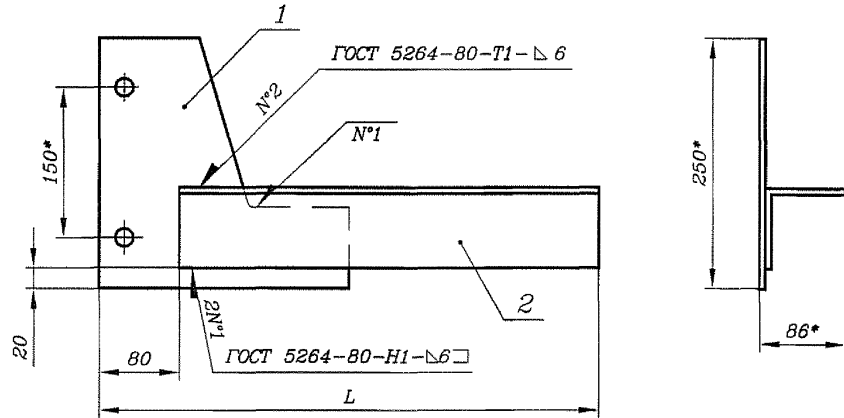
					ШП-59-2014-24-00			
Изм.	Лист	N докум.	Подп.	Дата	Кронштейн	Лит.	Лист	Листов
Разраб.	Старцева	С.С.	С.С.	02.04.15			1	2
Пров.	Орлов	О.В.	О.В.	02.04.15				
Рук.	Смирнов	С.С.	С.С.	02.04.15				
Н.контр.	Кострова	К.С.	К.С.	02.04.15				
Утв.	Степанов	С.С.	С.С.	02.04.15				
						«ГИПРОТРАНССИГНАЛСВЯЗЬ» - филиал АО «Росжелдорпроект»		

Формат А4

Инв. N подл.			Подп. и дата			Взам. инв. N			Инв. N дубл.			Подп. и дата		
Формат	Зона	Поз.	Обозначение	Наименование	Кол. на испол. ШП-59-2014-24-00-							Примечание		
					-	01	02	03	04	05				
БЧ		2		Уголок										
				Уголок 80x80x6 ГОСТ 8509-93										
				Уголок Ст3пс5-І ГОСТ 535-2005										
			ШП-59-2014-24-02	L = 420 h14	1								3,10 кг	
			-01	L = 520 h14		1							3,83 кг	
			-02	L = 620 h14			1						4,56 кг	
			-03	L = 570 h14				1					4,20 кг	
			-04	L = 670 h14					1				4,93 кг	
			-05	L = 770 h14						1			5,67 кг	

					ШП-59-2014-24-00			Лист
Изм.	Лист	N докум.	Подп.	Дата				2

Формат А4



Обозначение	L, мм	Масса, кг
ШП-59-2014-24-00	500	5,00
-01	600	5,73
-02	700	6,46
-03	650	6,10
-04	750	6,83
-05	850	7,57

1* Размеры для справок.

2 Н14, h14, ±IT14/2.

3 Покрытие - эмаль порошковая РЕ 8312-00. Допускается покрывать грунтовкой ГФ-021 ГОСТ 25129-82/ эмаль ПФ-115 В.УХЛ1 ГОСТ 6465-76. Цвет по согласованию с заказчиком.

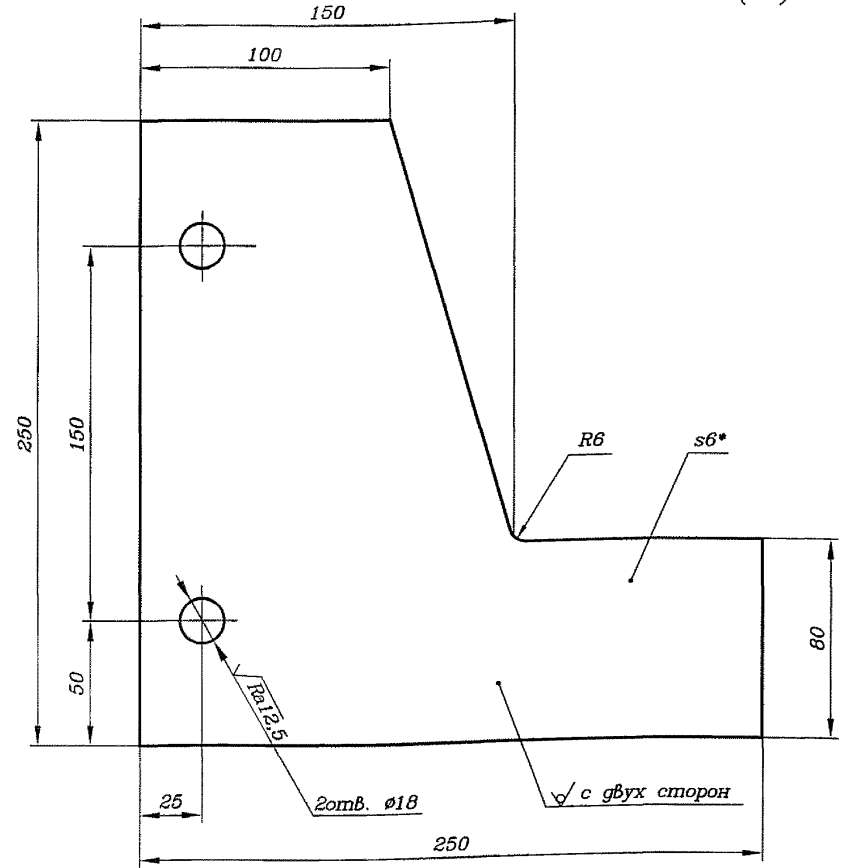
ШП-59-2014-24-00 СБ

Изм.	Лист	№ докум.	Подп.	Дата	Лит.	Масса	Масштаб
Разраб.	Старшева	Смирн	08.04.15		см. табл.	-	
Пров.	Орлов	Смирнов	08.04.15		Лист		Листов 1
Рук.	Смирнов	Хорев	08.04.15		«ГИПРОТРАНССИГНАЛСВЯЗЬ» - филиал АО «Росжелдорпроект»		
Н.контр.	Кострова	Степанов	08.04.15				
Утв.	Степанов		08.04.15				

Кронштейн

Сборочный чертеж

√Ra25 (√)



1* Размер для справок.

2 Н14, h14, ±IT14/2.

ШП-59-2014-24-01

Изм.	Лист	№ докум.	Подп.	Дата	Лит.	Масса	Масштаб
Разраб.	Старшева	Смирн	08.04.15			1,9	1:2
Пров.	Орлов	Смирнов	08.04.15		Лист		Листов 1
Рук.	Смирнов	Хорев	08.04.15		«ГИПРОТРАНССИГНАЛСВЯЗЬ» - филиал АО «Росжелдорпроект»		
Н.контр.	Кострова	Степанов	08.04.15		Лист 6,0 ГОСТ 19903-74 СтЗлс5-1 ГОСТ 14637-89		
Утв.	Степанов		08.04.15				

Косынка

Инв. N подл.			Подп. и дата		Взам. инв. N		Инв. N дубл.		Подп. и дата				
Формат	Зона	Поз.	Обозначение	Наименование	Кол. на испол. ШП-59-2014-25-00-							Примечание	
					-	01	02	03	04	05			
				<u>Документация</u>									
A4			ШП-59-2014-25-00 СБ	Сборочный чертеж	X	X	X	X	X	X			
				<u>Детали</u>									
A4		1	ШП-59-2014-25-01	Косынка	1	1	1	1	1	1			
Б4		2		Уголок									
				Уголок 80x80x6 ГОСТ 8509-93									
				СтЭлс5-1 ГОСТ 535-2005									
			ШП-59-2014-25-02	L = 420 h14	1								3,10 кг
			-01	L = 520 h14		1							3,83 кг
			-02	L = 620 h14			1						4,56 кг
			-03	L = 570 h14				1					4,20 кг

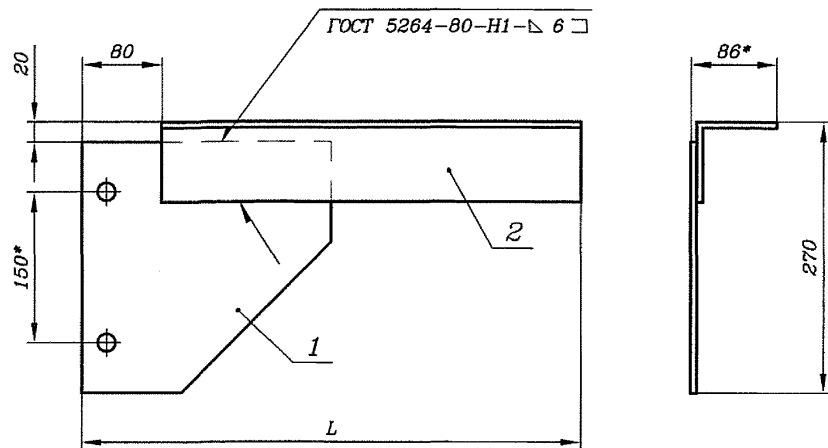
ШП-59-2014-25-00				
Изм.	Лист	N докум.	Подп.	Дата
Разраб.	Старшева		<i>Старшева</i>	07.08.15
Пров.	Орлов		<i>Орлов</i>	07.08.15
Рук.	Смирнов		<i>Смирнов</i>	07.08.15
Н.контр.	Кострова		<i>Кострова</i>	07.08.15
Утв.	Степанов		<i>Степанов</i>	07.08.15
Кронштейн				
Лит.	Лист	Листов		
	1	2		
«ГИПРОТРАНССИГНАЛСВЯЗЬ» - филиал АО «Росжелдорпроект»				

Формат А4

Инв. N подл.			Подп. и дата		Взам. инв. N		Инв. N дубл.		Подп. и дата				
Формат	Зона	Поз.	Обозначение	Наименование	Кол. на испол. ШП-59-2014-25-00-							Примечание	
					-	01	02	03	04	05			
Б4		2	ШП-59-2014-25-02-04	L = 670 h14					1				4,93 кг
			-05	L = 770 h14						1			5,67 кг

ШП-59-2014-25-00				
Изм.	Лист	N докум.	Подп.	Дата
	2			

Формат А4



Обозначение	L, мм	Масса, кг
ШП-59-2014-25-00	500	6,00
-01	600	6,73
-02	700	7,46
-03	650	7,10
-04	750	7,83
-05	850	8,57

1* Размеры для справок.

2 Н14, h14, ±IT14/2.

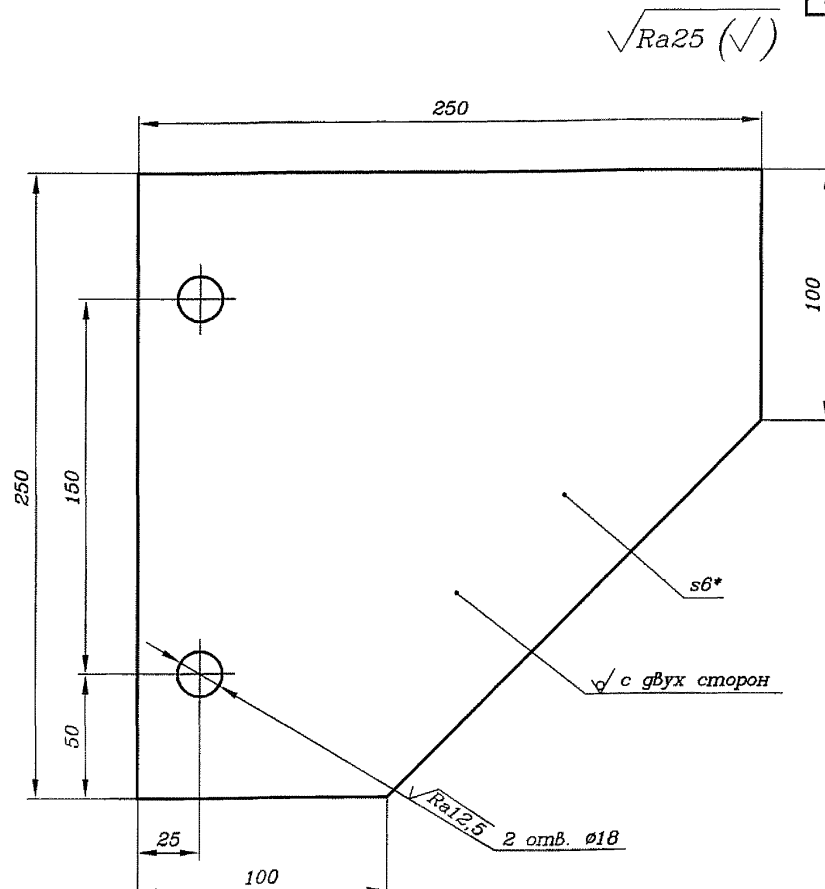
3 Покрытие - эмаль порошковая РЕ 8312-00. Допускается покрывать грунтовкой ГФ-021 ГОСТ 25129-82/ эмаль ПФ-115 ВЛХЛ1 ГОСТ 6465-76. Цвет по согласованию с заказчиком.

ШП-59-2014-25-00 СБ

Изм.	Лист	N докум.	Подп.	Дата	Лит.	Масса	Масштаб
Разраб.	Старшева	Рис. 1	2014.05.15		см. табл.	-	
Пров.	Орлов	07.05.15					
Рук.	Смирнов	07.05.15			Лист	Листов 1	
ГИП	Хорев	07.05.15			«ГИПРОТРАНССИГНАЛСВЯЗЬ» - филиал АО «Росжелдорпроект»		
Н.контр.	Кострова	07.05.15					
Утв.	Степанов	07.05.15					

Кронштейн

Сборочный чертёж



1* Размер для справок.

2 Н14, ±IT14/2.

ШП-59-2014-25-01

Изм.	Лист	N докум.	Подп.	Дата	Лит.	Масса	Масштаб
Разраб.	Старшева	Рис. 1	2014.05.15			2,9	1:2
Пров.	Орлов	07.05.15					
Рук.	Смирнов	07.05.15			Лист	Листов 1	
ГИП	Хорев	07.05.15			«ГИПРОТРАНССИГНАЛСВЯЗЬ» - филиал АО «Росжелдорпроект»		
Н.контр.	Кострова	07.05.15			Лист 6.0 ГОСТ 19903-74		
Утв.	Степанов	07.05.15			Стр 3 из 5-1 ГОСТ 14637-89		

Косынка

411403-ТМП

Формат	Зона	Поз.	Обозначение	Наименование	Кол. на			Примечание
					-	01		
				<u>Документация</u>				
A3			ШП-59-2014-26-00 СБ	Сборочный чертеж	X	X		
				<u>Детали</u>				
B4	1			Угольник				
				Уголок 80x80x6 ГОСТ 8509-93 Ст.Зкс-1 ГОСТ 535-2005				
			ШП-59-2014-26-01	L = 450 h14	1			3,31 кг
			-01	L = 650 h14		1		4,78 кг
B4	2			Угольник				
				Уголок 80x80x6 ГОСТ 8509-93 Ст.Зкс-1 ГОСТ 535-2005				
			ШП-59-2014-26-02	L = 1000 h14	1			7,36 кг
			-01	L = 1200 h14		1		8,83 кг

Формат	Зона	Поз.	Обозначение	Наименование	Кол. на			Примечание
					-	01		
				<u>Документация</u>				
A3			ШП-59-2014-27-00 СБ	Сборочный чертеж	X	X		
				<u>Детали</u>				
B4	1			Угольник				
				Уголок 80x80x6 ГОСТ 8509-93 Ст.Зкс-1 ГОСТ 535-2005				
			ШП-59-2014-27-01	L = 450 h14	1			3,31 кг
			-01	L = 650 h14		1		4,78 кг
B4	2			Угольник				
				Уголок 80x80x6 ГОСТ 8509-93 Ст.Зкс-1 ГОСТ 535-2005				
			ШП-59-2014-27-02	L = 1050 h14	1			7,73 кг
			-01	L = 1250 h14		1		9,2 кг

Инв. и дата
Лист. и дата
Взам. инв. и дата
Инв. и дата
Лист. и дата

Инв. и дата
Лист. и дата
Взам. инв. и дата
Инв. и дата
Лист. и дата

ШП-59-2014-26-00				
Изм.	Лист	N докум.	Подп.	Дата
Разраб.	Старшева	Взм.		07.04.15
Пров.	Орлов	Взм.		07.04.15
Рук.	Смирнов	Взм.		07.04.15
Н.контр.	Кострова	Взм.		07.04.15
Утв.	Степанов	Взм.		07.04.15

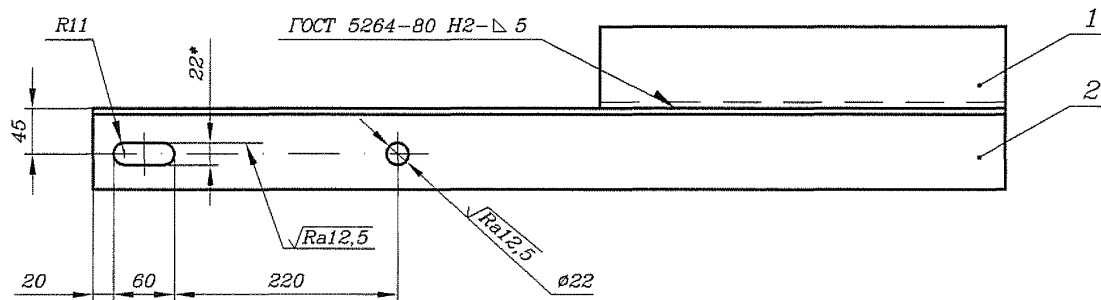
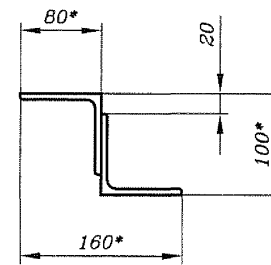
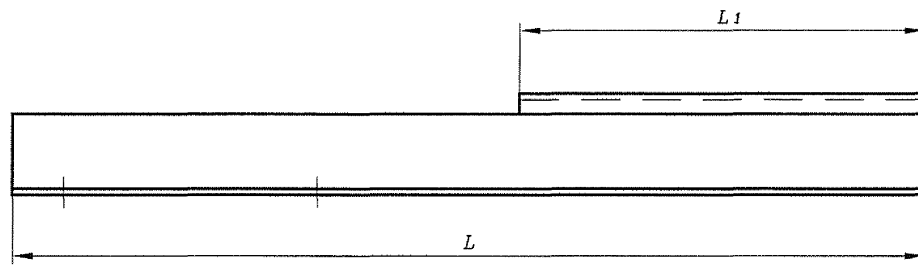
ШП-59-2014-27-00				
Изм.	Лист	N докум.	Подп.	Дата
Разраб.	Старшева	Взм.		07.04.15
Пров.	Орлов	Взм.		07.04.15
Рук.	Смирнов	Взм.		07.04.15
Н.контр.	Кострова	Взм.		07.04.15
Утв.	Степанов	Взм.		07.04.15

Кронштейн

Кронштейн

Лит. Лист Листов
1
«ГИПРОТРАНССИГНАЛСВЯЗЬ»
- филиал АО «Росжелдорпроект»

Лит. Лист Листов
1
«ГИПРОТРАНССИГНАЛСВЯЗЬ»
- филиал АО «Росжелдорпроект»



1* Размеры для справок.

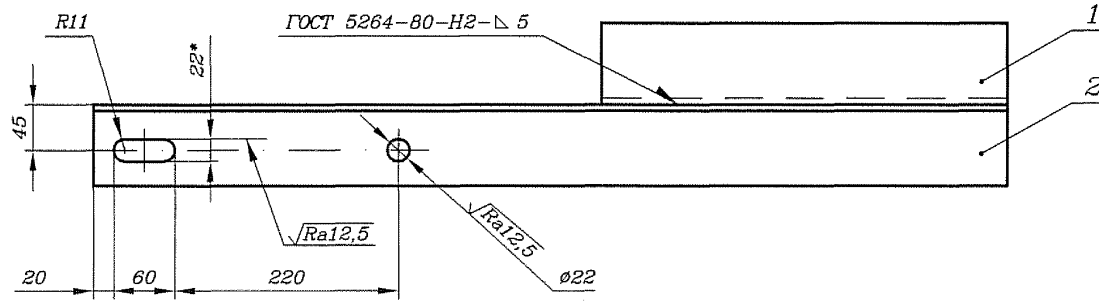
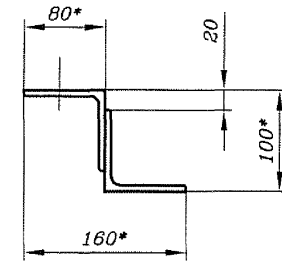
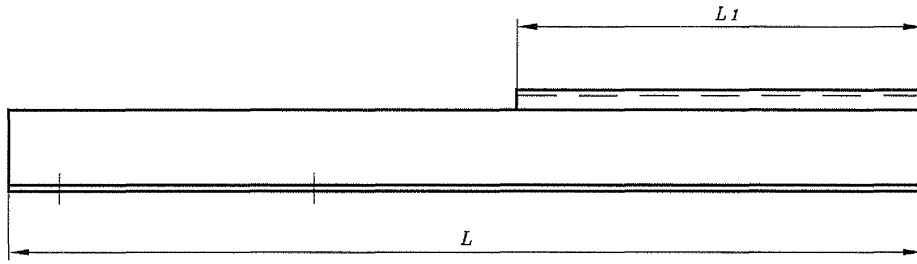
2 H14, h14, $\pm IT14/2$.

3 Покрытие - эмаль порошковая PE 8312-00. Допускается покрывать грунтовкой ГФ-021 ГОСТ 25129-82/ эмаль ПФ-115 VI.УХЛ1 ГОСТ 6465-76. Цвет по согласованию с заказчиком.

Обозначение	Размеры, мм		Масса, кг
	L_1	L	
ШП-59-2014-26-00	450	1000	10,67
-01	650	1200	13,61

ШП-59-2014-26-00 СБ							
Изм.	Лист	N докум.	Подп.	Дата	Лит.	Масса	Масштаб
Разраб.	Старшева	С.И.	28.01.15				
Пров.	Орлов	С.И.	28.01.15		Лист	Листов	1
Рук.	Смирнов	С.И.	28.01.15				
ГИП	Хорев	С.И.	28.01.15		«ГИПРОТРАНССИГНАЛСВЯЗЬ» - филиал АО «Росжелдорпроект»		
Н.контр.	Кострова	С.И.	28.01.15				
Утв.	Степанов	С.И.	28.01.15				

Изм. N подл. Подп. и дата
Изм. N дубл. Подп. и дата
Изм. инв. N Подп. и дата



Обозначение	Размеры, мм		Масса, кг
	L_1	L	
ШП-59-2014-27-00	450	1000	11,04
-01	650	1200	14,00

1* Размеры для справок.

2 H14, h14, $\pm IT14/2$.

3 Покрытие - эмаль порошковая PE 8312-00. Допускается покрывать грунтовкой ГФ-021 ГОСТ 25129-82/ эмаль ПФ-115 VI.УХЛ1 ГОСТ 6465-76. Цвет по согласованию с заказчиком.

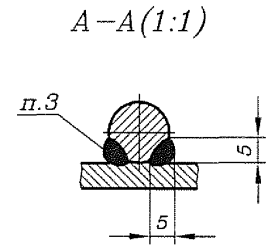
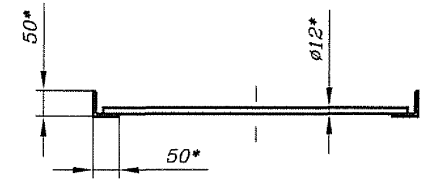
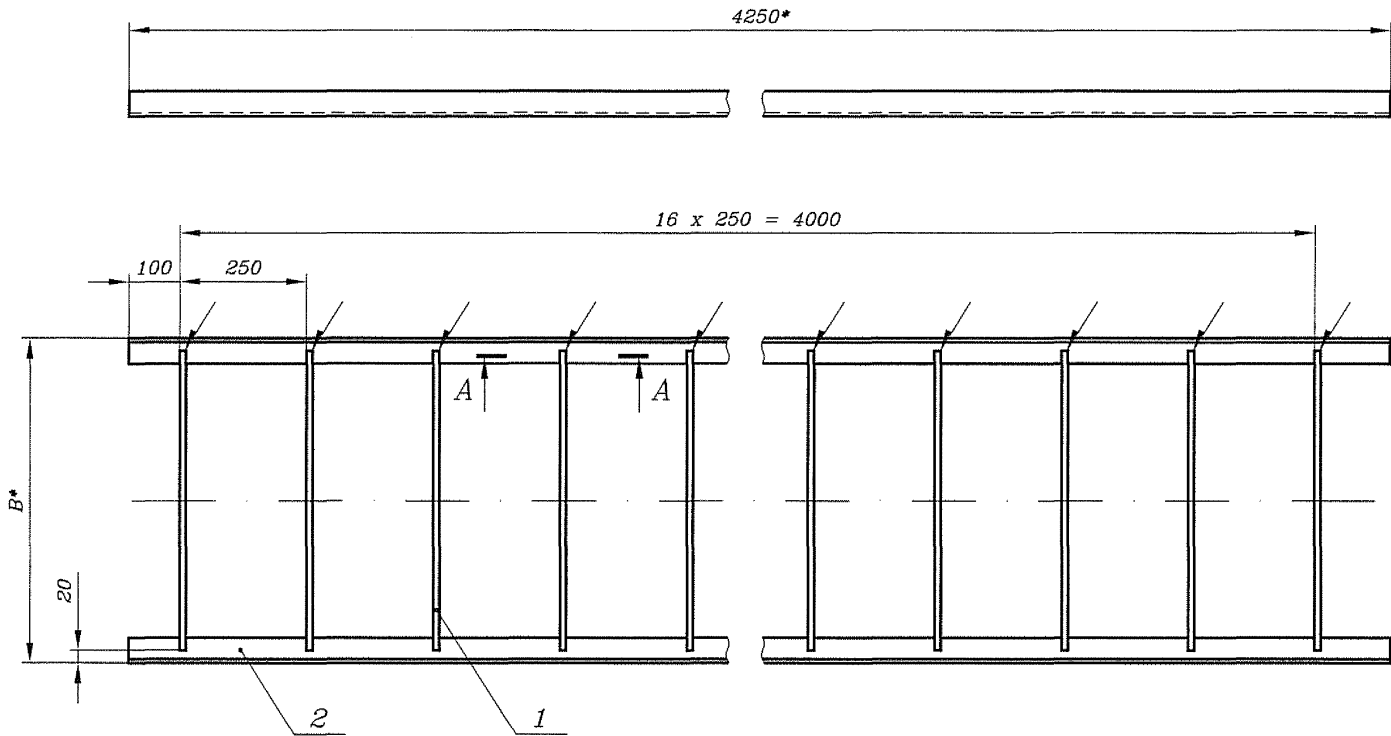
Изм. №, дата, Подп. и дата, Инв. №, дата, Подп. и дата, Езам. инв. №, Инв. № дубл., Подп. и дата

ШП-59-2014-27-00 СБ					Лит.	Масса	Масштаб
Изм.	Лист	№ докум.	Подп.	Дата	Кронштейн	см. табл.	-
Разраб.	Старшева	Сидор	28.09.15				
Пров.	Орлов	Орлов	28.09.15		Сборочный чертёж	Лист	Листов 1
Рук.	Смирнов	Смирнов	28.09.15				
ГИП	Хорев	Хорев	28.09.15		«ГИПРОТРАНССИГНАЛСВЯЗЬ» - филиал АО «Росжелдорпроект»		
Н.контр.	Кострова	Кострова	28.09.15		Формат А3		
Утв.	Степанов	Степанов	28.09.15				

411403-ТМП

Формат	Зона	Пос.	Обозначение	Наименование	Кол. на		Приме- чание
					-	01	
				<u>Документация</u>			
А3			ШП-59-2014-28-00 СБ	Сборочный чертеж	X	X	
				<u>Детали</u>			
Б4	1			Круг			
				Круг 12 ГОСТ 2590-2006 Ст.Зак5-1 ГОСТ 535-2005			
			ШП-59-2014-28-01	L = 400 h16	17		0,36 кг
			-01	L = 600 h16		17	0,53 кг
Б4	2		ШП-59-2014-28-02	Угольник			
				Уголок 50x50x5 ГОСТ 8509-93 Ст.Зак5-1 ГОСТ 535-2005			
				L = 4250 h16	2	2	16,02 кг
ШП-59-2014-28-00							
Инв. N подл.	Изм.	Лист	N докум.	Подп.	Дата		
	Разраб.	Старшева	ШП-59-2014-28-00	С.И.	07.04.15	Лит.	Лист
	Пров.	Орлов	ШП-59-2014-28-00	С.И.	07.04.15		Листов
	Рук.	Смирнов	ШП-59-2014-28-00	С.И.	07.04.15		1
	Н.контр.	Кострова	ШП-59-2014-28-00	С.И.	07.04.15	«ГИПРОТРАНССИГНАЛСВЯЗЬ»	
	Утв.	Степанов	ШП-59-2014-28-00	С.И.	07.04.15	- филиал АО «Росжелдорпроект»	

Инв. N подл.	Посп. и дата	Езам. инв. N	Инв. N	губл. N	Подп. и дата



- 1* Размеры для справок.
- 2 Н16, h16, ±IT16/2.
- 3 Сварка ручная дуговая.
- 4 Покрытие - эмаль порошковая PE 8312-00. Допускается покрывать грунтовкой ГФ-021 ГОСТ 25129-82/ эмаль ПФ-115 VI.UXA1 ГОСТ 6465-76. Цвет по согласованию с заказчиком.

Обозначение	B, мм	Масса, кг
ШП-59-2014-28-00	440	38,2
-01	640	41,1

				ШП-59-2014-28-00 СБ				
Изм.	Лист	№ докум.	Подп.	Дата	Секция мостика	Лит.	Масса	Масштаб
Разраб.	Старшева	Виза	22.04.15			см. табл.	-	
Пров.	Орлов	Смет.	22.04.15		Сборочный чертёж	Лист	Листов	1
Рук.	Смирнов	Смет.	22.04.15					
ГИП	Хорев	Смет.	22.04.15		«ГИПРОТРАНССИГНАЛСВЯЗЬ» - филиал АО «Росжелдорпроект»			
Н.контр.	Кострова	Смет.	22.04.15					
Утв.	Степанов	Смет.	22.04.15					

Изн. № подл. Подп. и дата Подп. и дата Подп. и дата Подп. и дата

411403-ТМП

Ивл. N подл.	Подл. н. дата	Взам. ивл. N	Ивл. N дубл.	Подл. н. дата

1* Размеры для справок.

2 Кронштейны устанавливаются с учетом габарита приближения строения С по ГОСТ 9238-2013, степени негабаритности тоннеля и с учетом расстановки оборудования.

3 Шаг установки кронштейнов:

- кронштейны поз. 1 и поз. 17 - через 1 м;
- кронштейны ВОК на прямых участках - через 20 м;
- кронштейны ВОК на кривых участках - через 5 м.

4 Кронштейны устанавливаются при помощи анкеров поз. 20.

5 Под анкера поз. 20 сверлить отверстия диаметром сверла 10 мм и глубиной сверления 60 мм.

6 Под анкера поз. 19 сверлить отверстия диаметром сверла 25 мм и глубиной сверления 110 мм.

7 Кронштейн КпЗ.400 поз. 24 устанавливать с помощью анкеров LAV поз. 25.

8 Короба поз. 21 и 22 крепить к кронштейну поз. 24 с помощью болтов поз. 9, отверстия в коробах под болты поз. 9 сверлить ϕ 9 мм при монтаже.

9 Короба поз. 21 соединить между собой и с коробом поз. 22 с помощью соединителя поз. 23 болтовым соединением.

10 При выходе кабелей из короба поз. 22 в тоннель на кронштейны поз. 17, кабели защитить от перегиба и перелома.

11 Возможна замена кронштейна поз. 1 на кронштейны рожковые прямолинейные РЗВ11УТ1.5 ТУ 36-2696-85 (ОАО "ТАТЭЛЕКТРОМОНТАЖ").

12 Работы по монтажу и заземлению кронштейнов вести в соответствии с правилами по монтажу устройств СЦБ ПР32 ЦШ 10.02-96.

					ШП-59-2014-30-00 МЧ		
					Прокладка кабелей СЦБ и связи В ж.д. тоннелях Монтажный чертеж		
Изм.	Лист	N докум.	Подп.	Дата	Лит.	Масса	Масштаб
Разраб.	Орлов	Орлов	Орлов	02.04.15		-	-
Пров.	Грабенковская	Грабенковская	Грабенковская	02.04.15			
Рук.	Смирнов	Смирнов	Смирнов	02.04.15			
ГИП	Хорев	Хорев	Хорев	02.04.15			
Н.контр.	Кострова	Кострова	Кострова	02.04.15			
Утв.	Степанов	Степанов	Степанов	02.04.15			
					Лист 1	Листов 11	
					«ГИПРОТРАНССИГНАЛСВЯЗЬ» - филиал АО «Росжелдорпроект»		

Поз.	Обозначение	Наименование	Кол.	Примечание
		<u>Сборочные единицы</u>		
1	ШП-59-2014-31-00	Кронштейн рожковый для излучающего кабеля	**	
2	ШП-59-2014-32-00	Кронштейн для подвески ВОК на прямой	**	
3	ШП-59-2014-33-00	Кронштейн для подвески ВОК на кривой R600	**	
4	ШП-59-2014-34-00	Скоба анкерочная малая	**	
		<u>Детали</u>		
6	ШП-59-2014-30-01	Шайба	**	
7	ШП-59-2014-30-02	Планка	**	
		<u>Стандартные изделия</u>		
9		Болт с шестигранной головкой ГОСТ Р ИСО 4014-2013-M8x16-5.8.019	**	
10		Гайка М8-6Н.5.019 ГОСТ 5915-70	**	
11		Шайба 8.01.Ст3.019 ГОСТ 11371-78	**	
		<u>Прочие изделия</u>		
13	ЗП-...	Зажим поддерживающий ЗП ТУ 3185-003-01393622-95	**	***
14	ЗПМ-...	Зажим поддерживающий модернизированный ЗПМ ТУ 3185-002-44338317-2000	**	***

Поз.	Обозначение	Наименование	Кол.	Примечание
15		Зажим поддерживающий ПСО ТУ 3449-023-27560230-10	**	***
16	ЗЩФ-80	Зажим шлейфовый фасадный ПСО-Dmin/DmaxП-13	**	
17	P2B11YT1,5	Кронштейн рожковый прямолинейный ТУ 36-2696-85	**	****
18	HCO-Dmin/DmaxП-...	Зажим натяжной спиральный ТУ 3449-022-27560230-10	**	***
19	77434	Анкер с рым-болтом с кованной петлей EBF 16	**	AO "SORMAT"
20	77732	Анкер S-VAM-B 10/40	**	AO "SORMAT"
21		Короб КЗ7П400x150-2Ц	**	*****
22		Короб КЗ7Уг400x150-2Ц	**	*****
23		Соединитель Сг2400x150-Ц	**	*****
24		Кронштейн КлЗ.400-Ц	**	*****
25		Анкер LA8	**	*****

** Количество определяется по проекту.

*** Тип и марка зажима определяются по проекту.

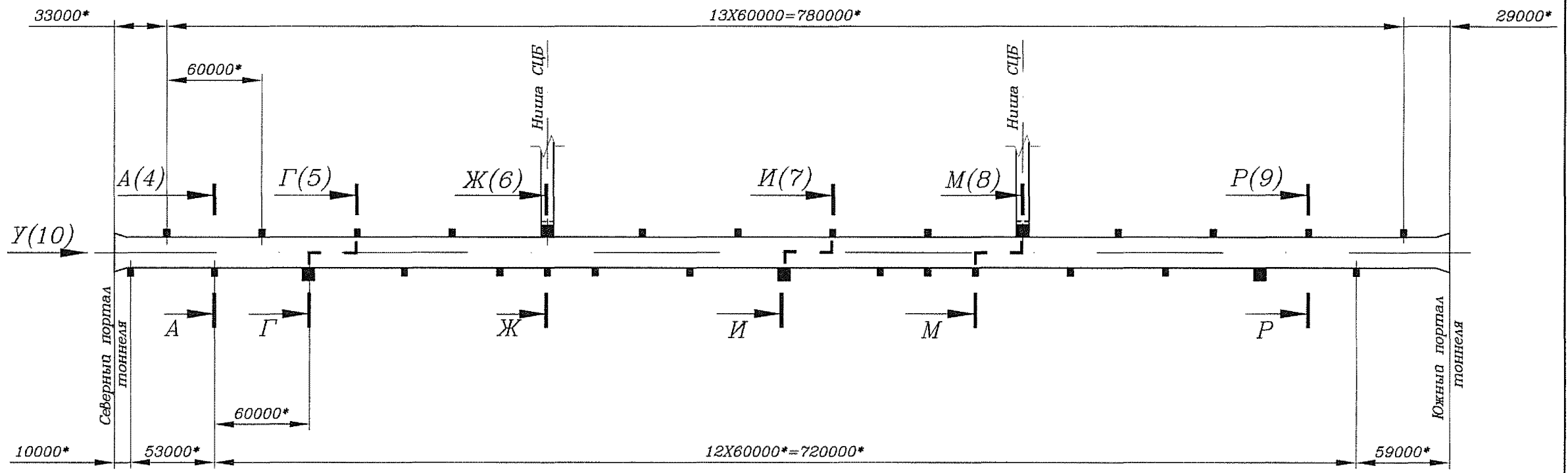
**** Серийно изготавливаются ОАО "Татэлектромонтаж".

***** Серийно изготавливаются ОАО "МОНТАЖ, НАЛАДКА ТЕХНОЛОГИЙ АГРОПРОМЫШЛЕННОГО КОМПЛЕКСА" (ОАО "МОНТАК").

Изм.	Лист	№ докум.	Подп.	Дата
------	------	----------	-------	------

ШП-59-2014-30-00 МЧ

Лист
2

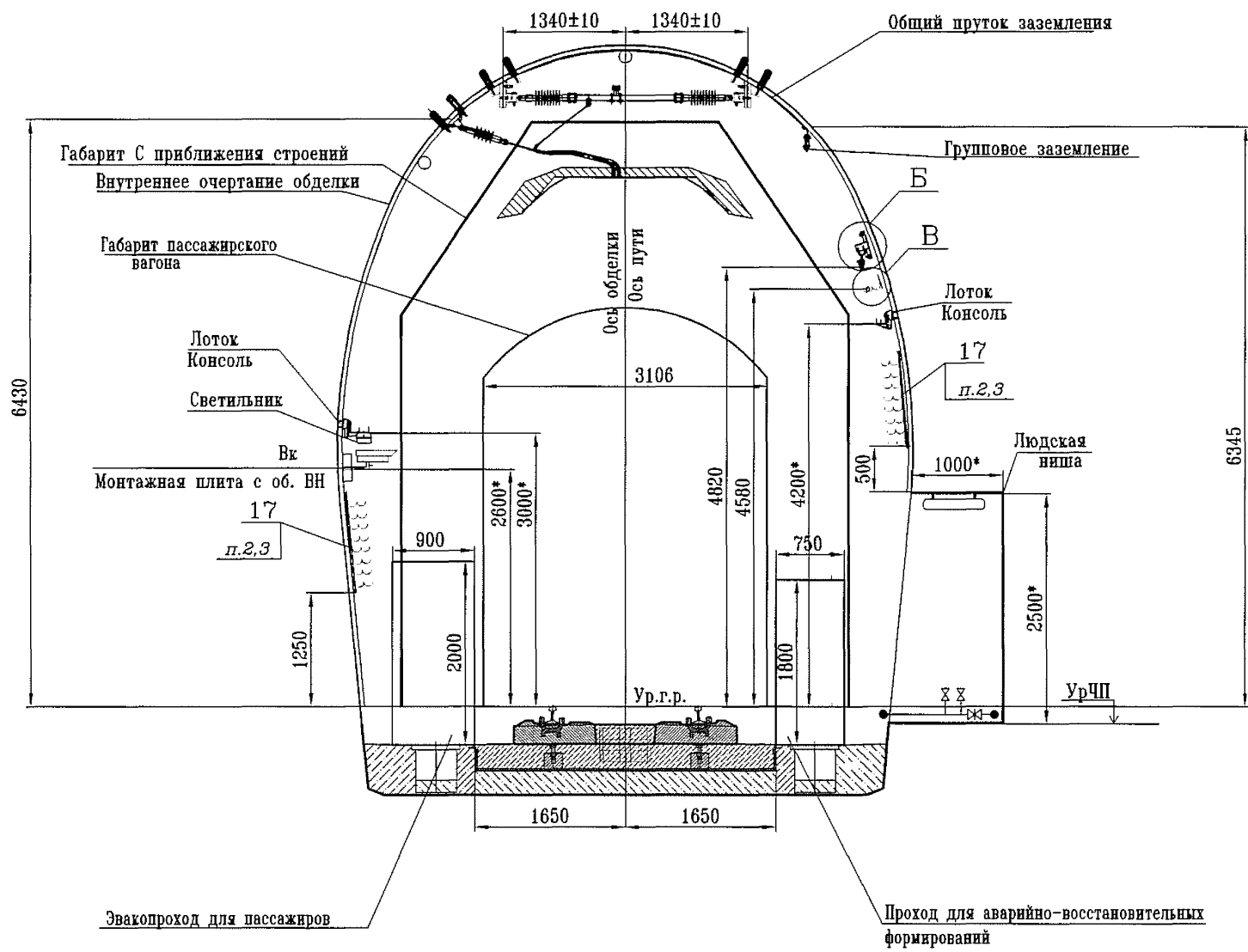


Инв. N подл.	Подп. и дата
Взам. инв. N	Инв. N дубл.
Взам. инв. N	Подп. и дата
Подп. и дата	Подп. и дата

Изм.	Лист	N докум.	Подп.	Дата	IIIП-59-2014-30-00 МЧ	Лист
						3

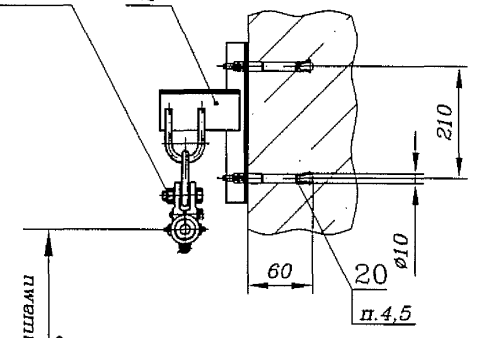
A-A(1:50)(3)

На прямой над нишами

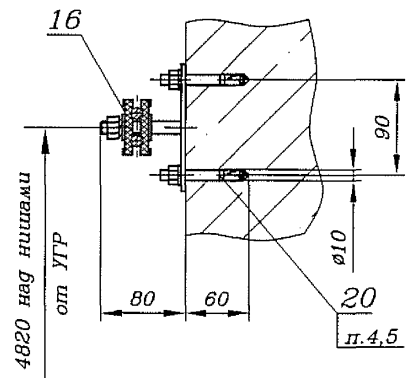


13 или 14 или 15

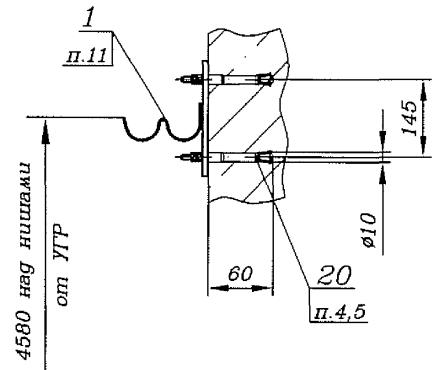
B(1:10)(6)



B(1:5)(6) Вариант



B(1:10)(6)



411403-ТМП

Изм. N подл.	Подп. и дата
Изм. N подл.	Подп. и дата
Изм. N подл.	Подп. и дата
Изм. N подл.	Подп. и дата
Изм. N подл.	Подп. и дата
Изм. N подл.	Подп. и дата

Изм.	Лист	N докум.	Подп.	Дата
------	------	----------	-------	------

ШП-59-2014-30-00 МЧ

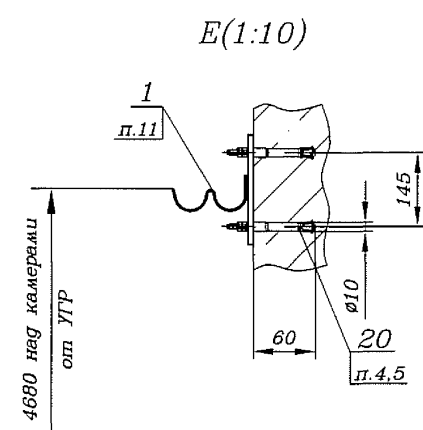
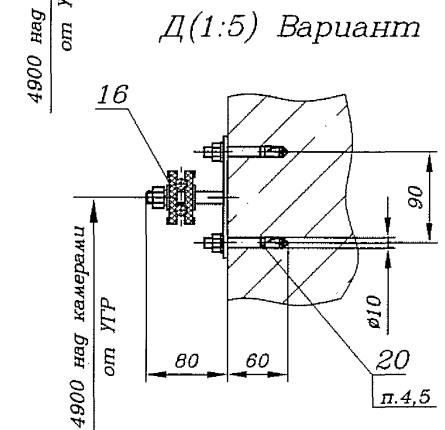
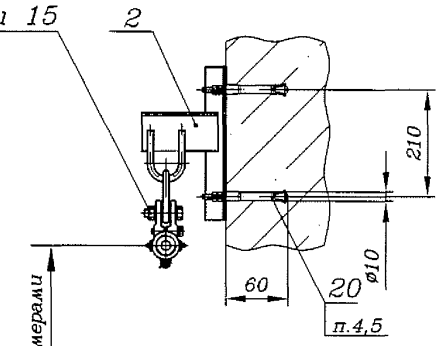
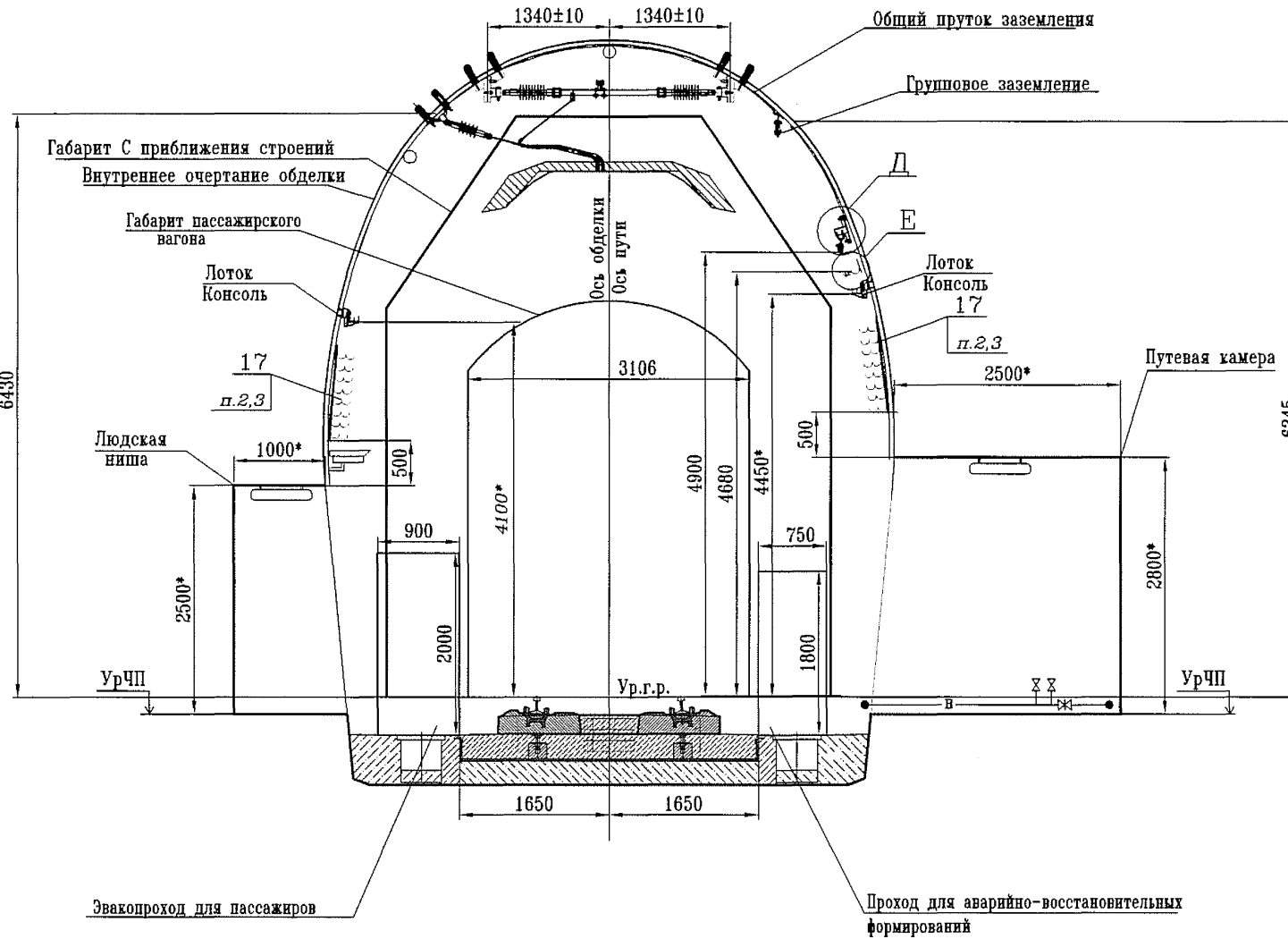
Г-Г(1:50)(3)

На прямой над камерами

13 или 14 или 15

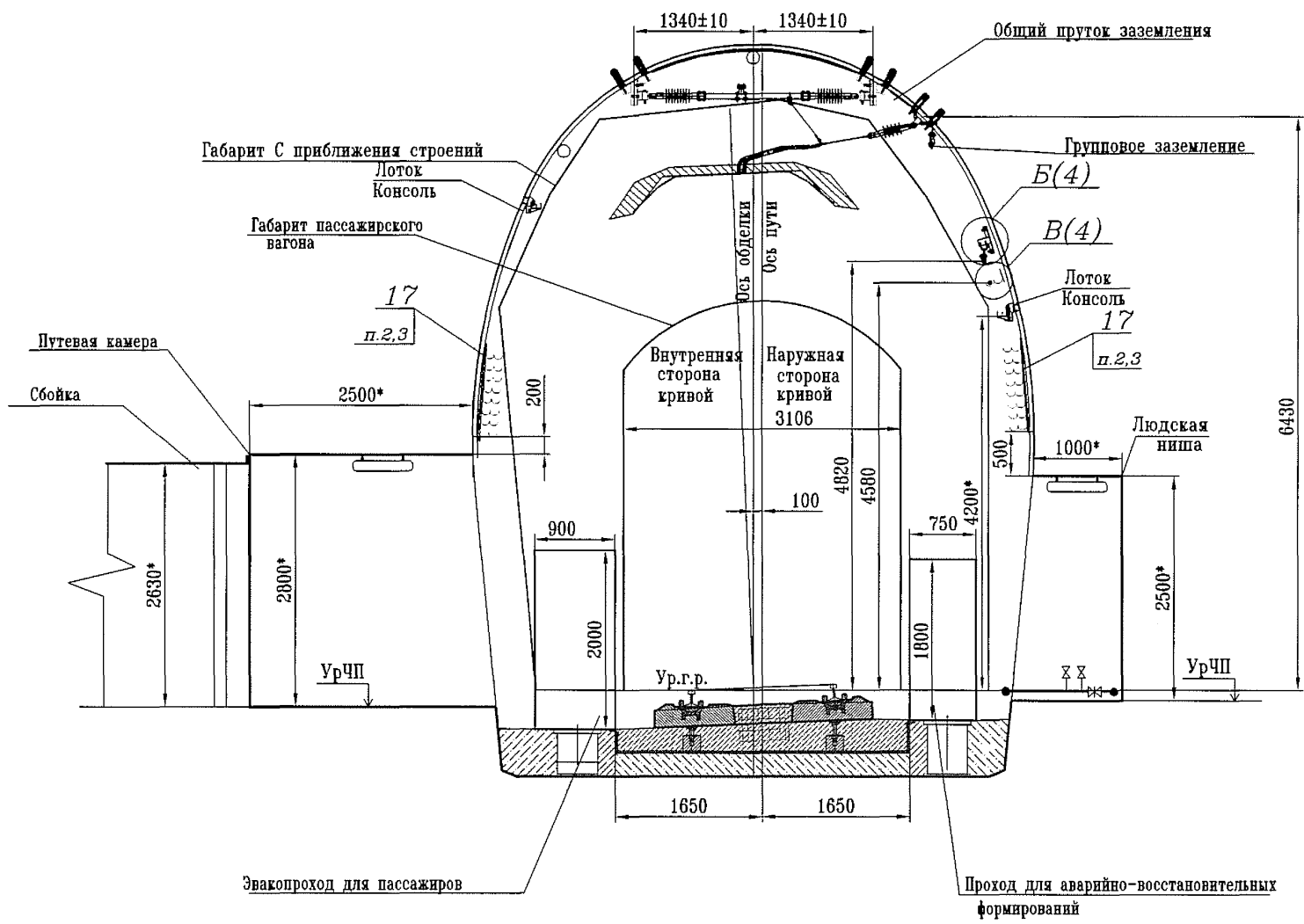
Д(1:10)

411403-ТМП



Инв. № подл.	Подп. и дата
Инв. № дубл.	Подп. и дата
Езам. инв. №	Инв. № дубл.
Инв. № инв.	Подп. и дата

Ж-Ж(1:50)(3)
На кривой R400 над нишами



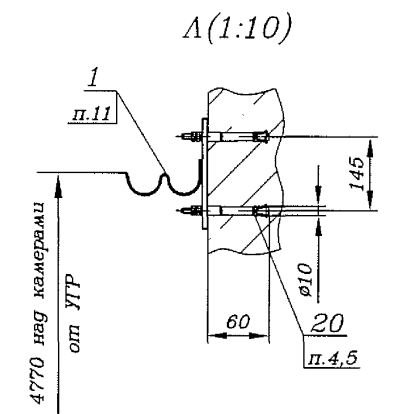
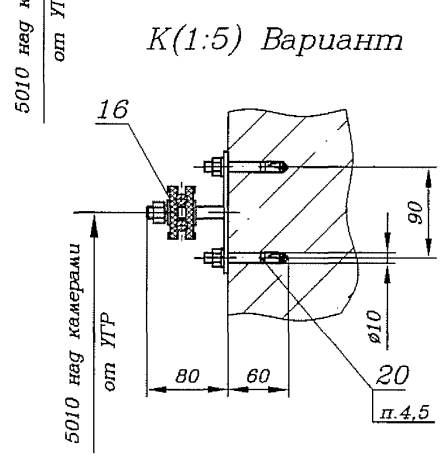
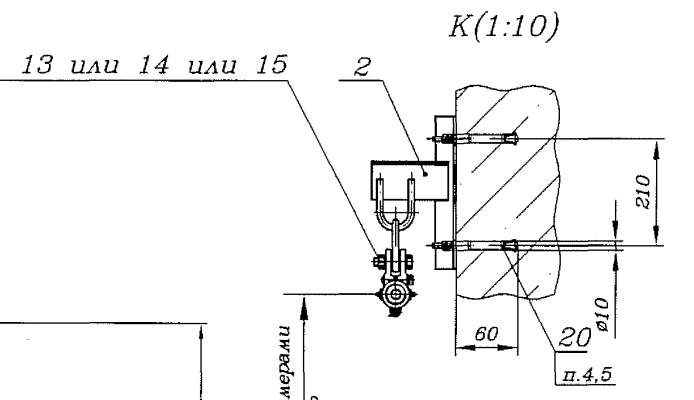
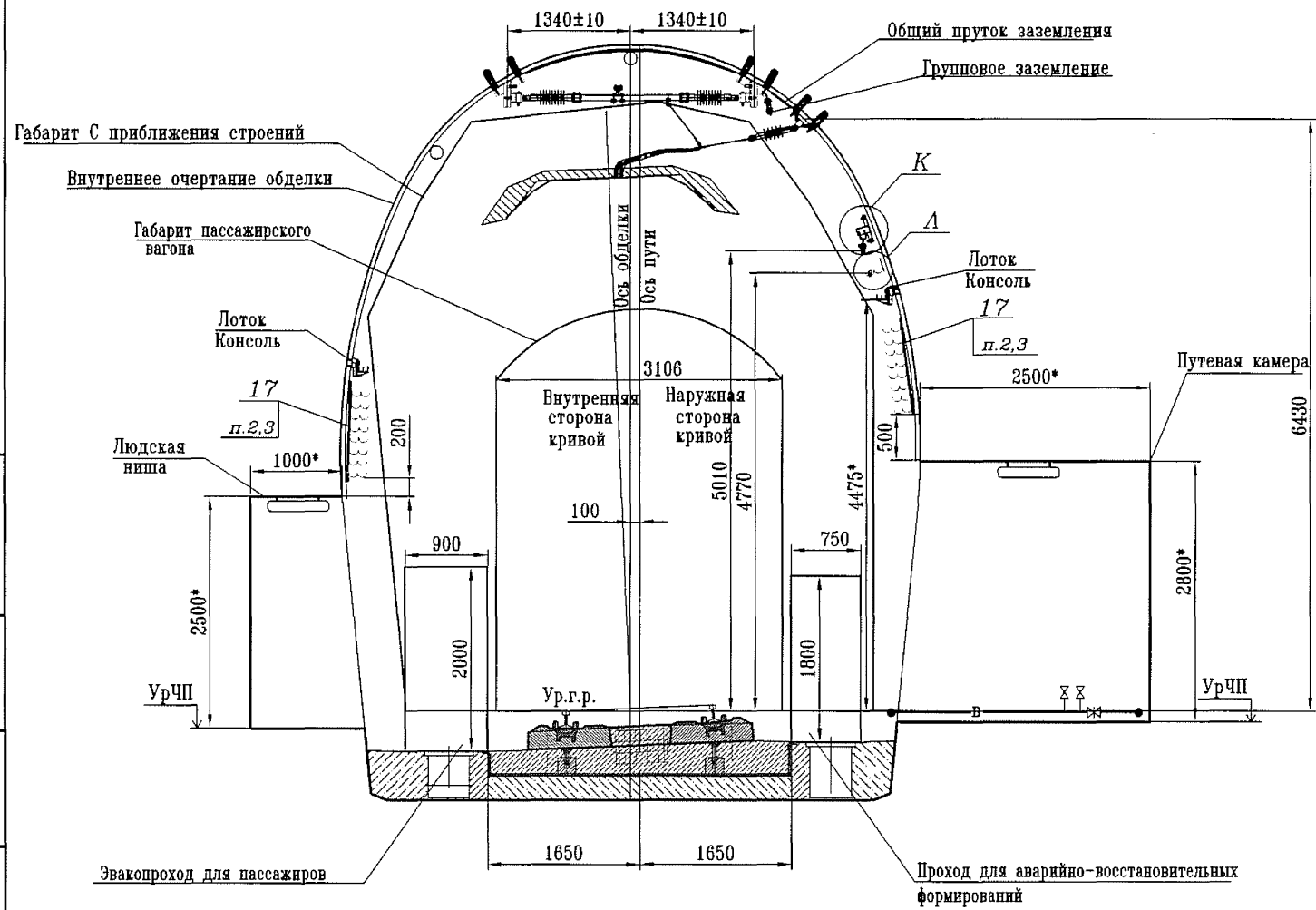
411403-ТМП

Инв. № подл.	Подп. и дата
Взам. инв. №	Инв. № дубл.
Подп. и дата	Подп. и дата

Изм.	Лист	№ докум.	Подп.	Дата	ШП-59-2014-30-00 МЧ	Лист
						6

411403-ТМП

И-И(1:50)(3)
На кривой R400 над камерами

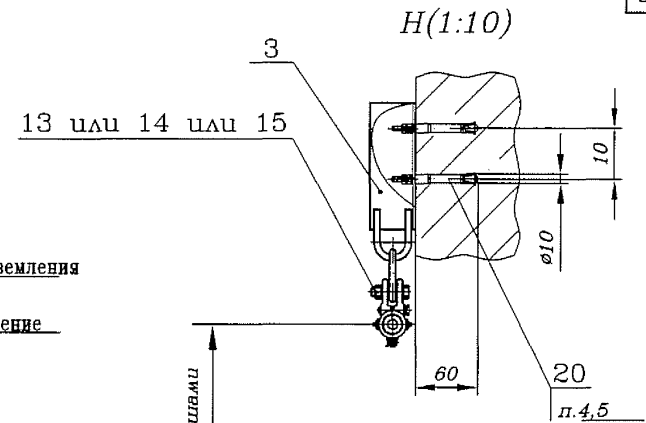
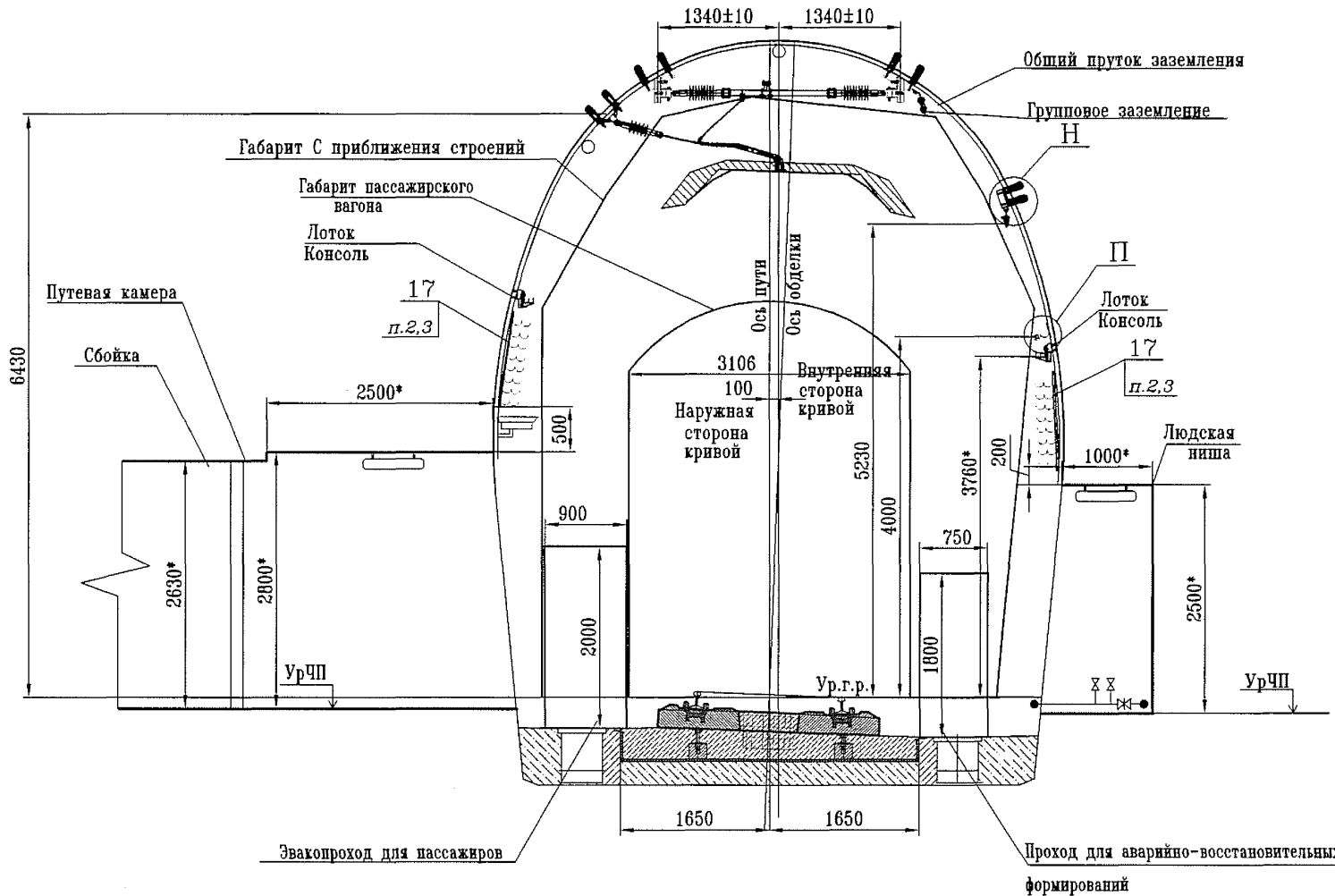


Инв. № подл.	Подп. и дата
Езам. нив. № Инв. № дубл.	Подп. и дата
Взам. нив. № Инв. № дубл.	Подп. и дата
Инв. № подл.	Подп. и дата

Изм.	Лист	№ докум.	Подп.	Дата	III-59-2014-30-00 МЧ	Лист
						7

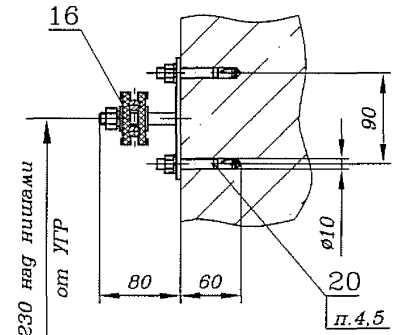
М-М(1:50)(3)

На кривой R600 над нишами



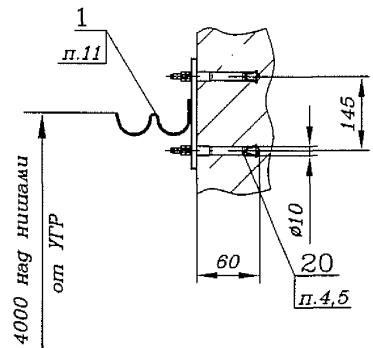
5230 над нишами от УГР

Н(1:5) Вариант



5230 над нишами от УГР

П(1:10)



4000 над нишами от УГР

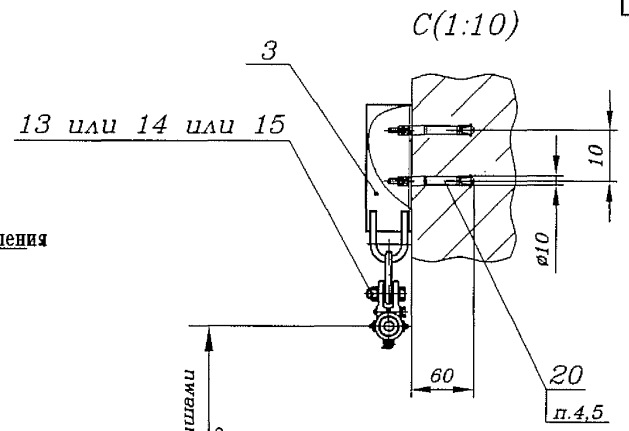
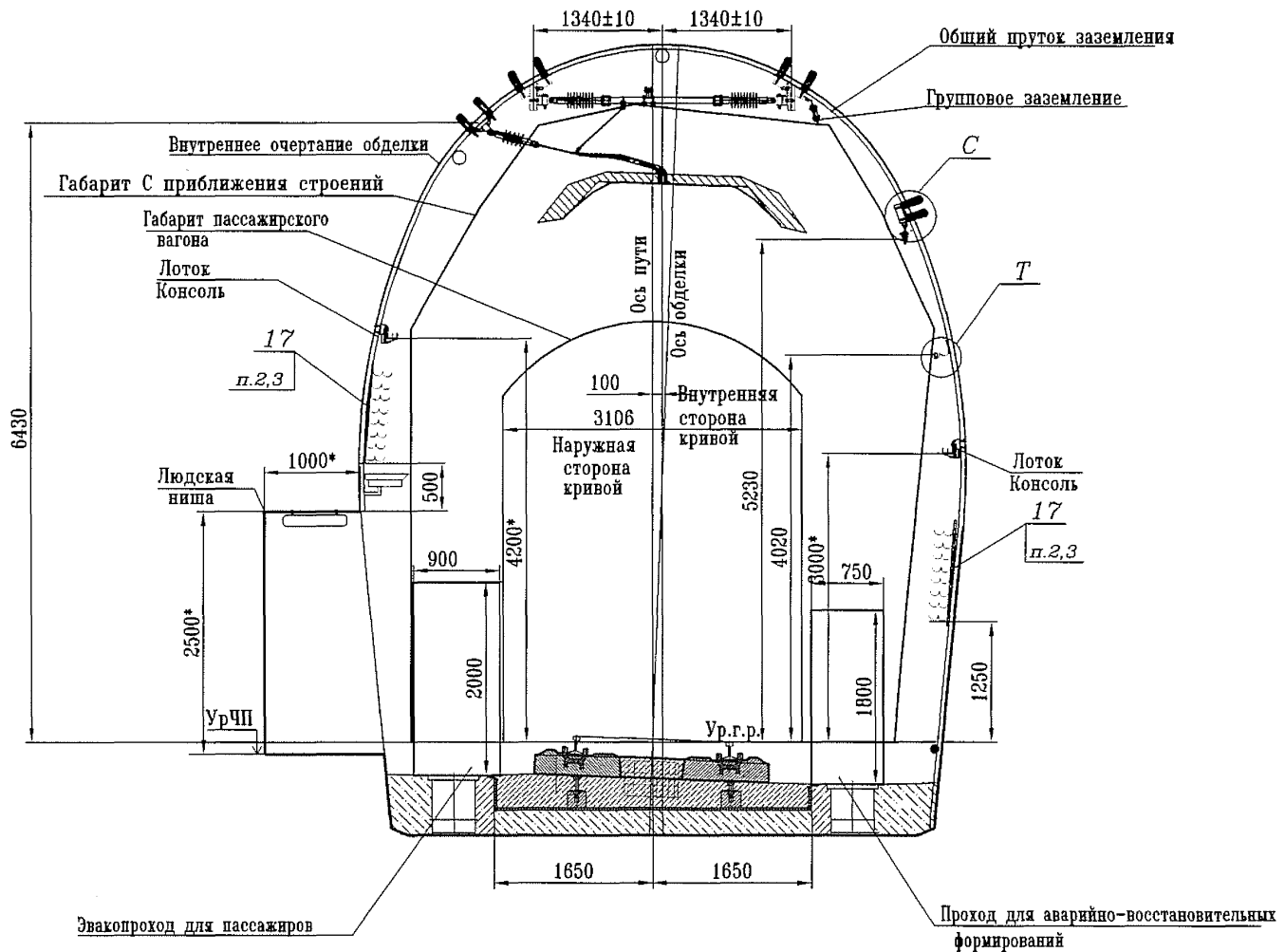
411403-ТМП

Инв. № подл.	Подп. и дата
Инв. № нив.	Н дубл.
Инв. № нив.	Н дубл.
Инв. № нив.	Н дубл.
Инв. № нив.	Н дубл.

Изм.	Лист	№ докум.	Подп.	Дата	Лист
					8
ПП-59-2014-30-00 МЧ					

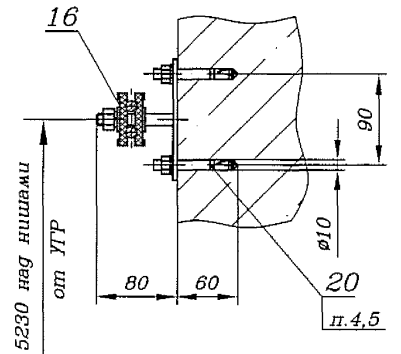
411403-ТМП

P-P(1:50)(3)
На кривой R600 без ниш и камер



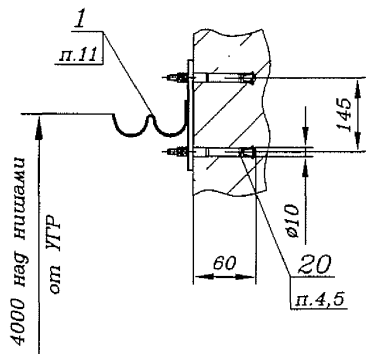
5230 над нишами от УГР

C(1:5) Вариант



5230 над нишами от УГР

T(1:10)



4000 над нишами от УГР

Инв. N подл.	Лодч. и дата	Взам. инв. N	Инв. N дубл.	Лодч. и дата

Изм.	Лист N докум.	Подп.	Дата

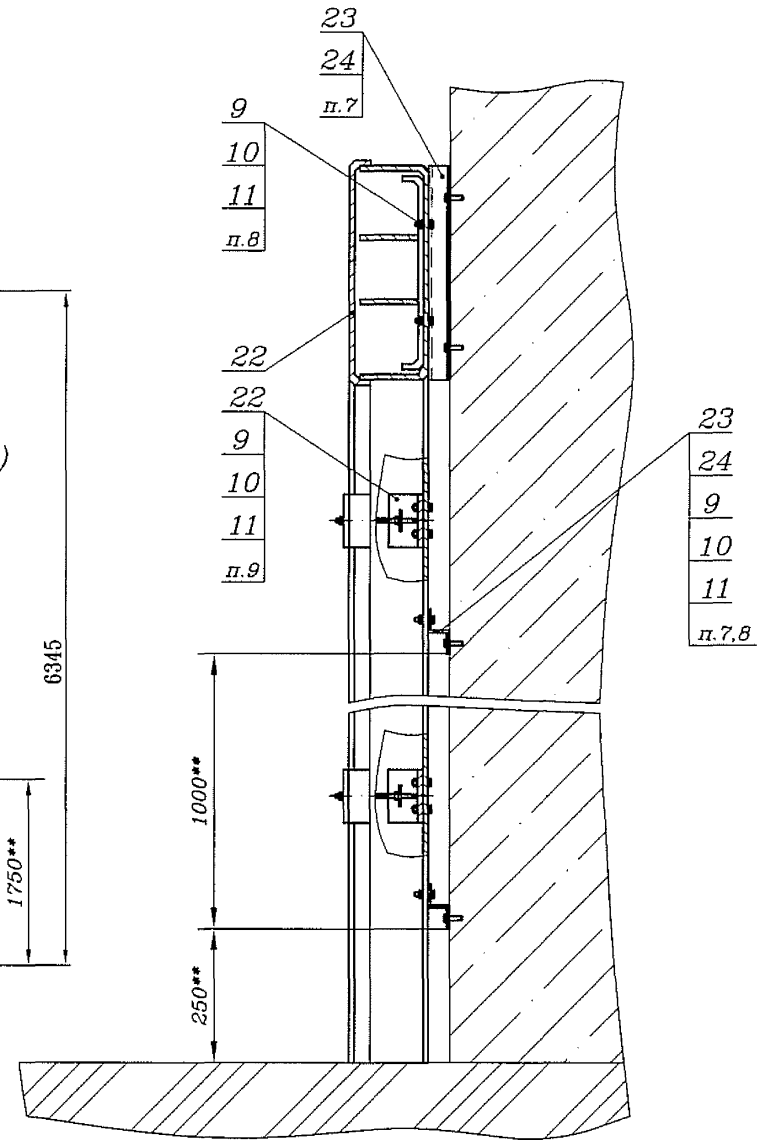
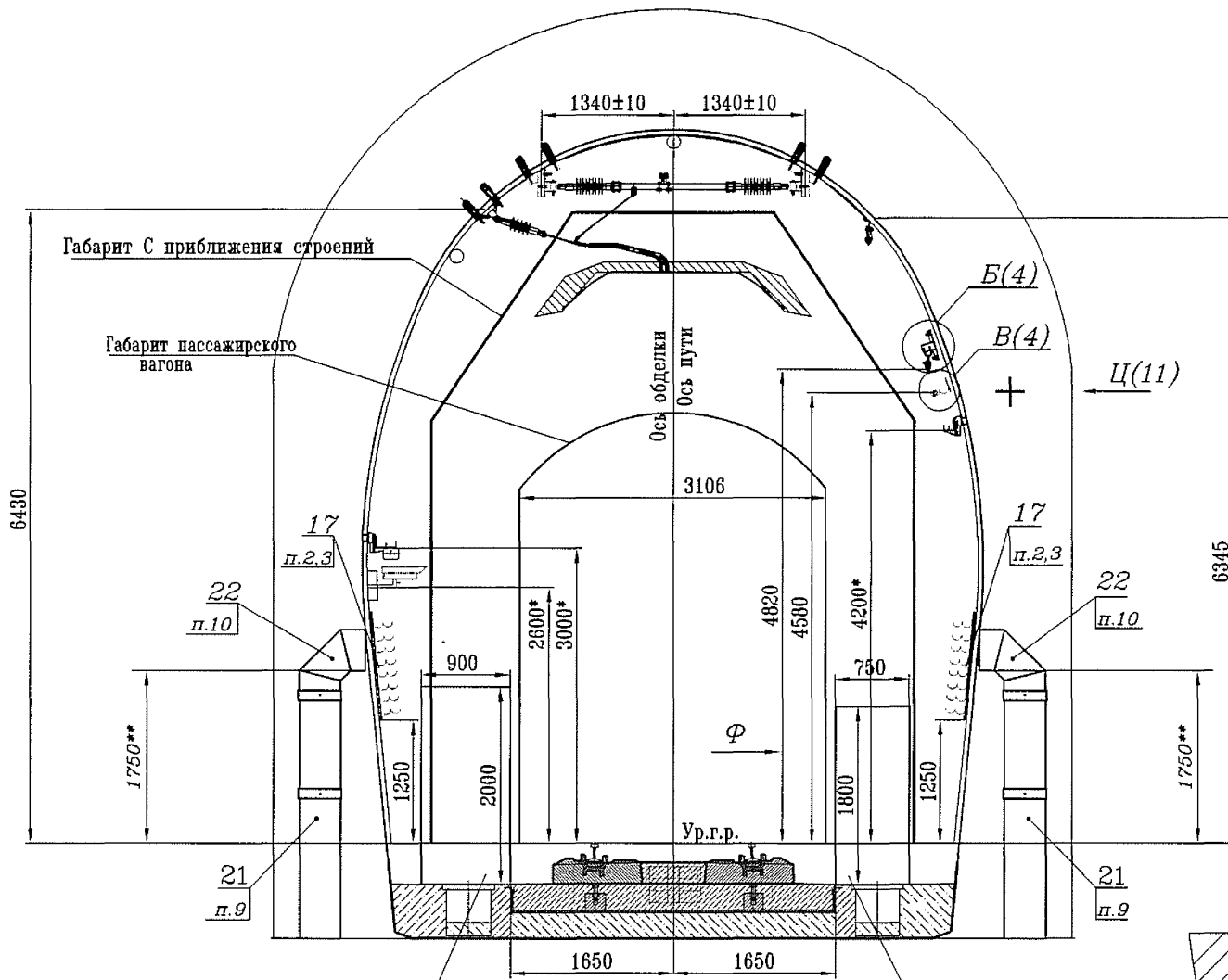
ШП-59-2014-30-00 МЧ

Лист 9

411403-ТМП

У(1:50)(3)

Ф(1:10)



Эвакуационный проход для пассажиров

Проход для аварийно-восстановительных формирований

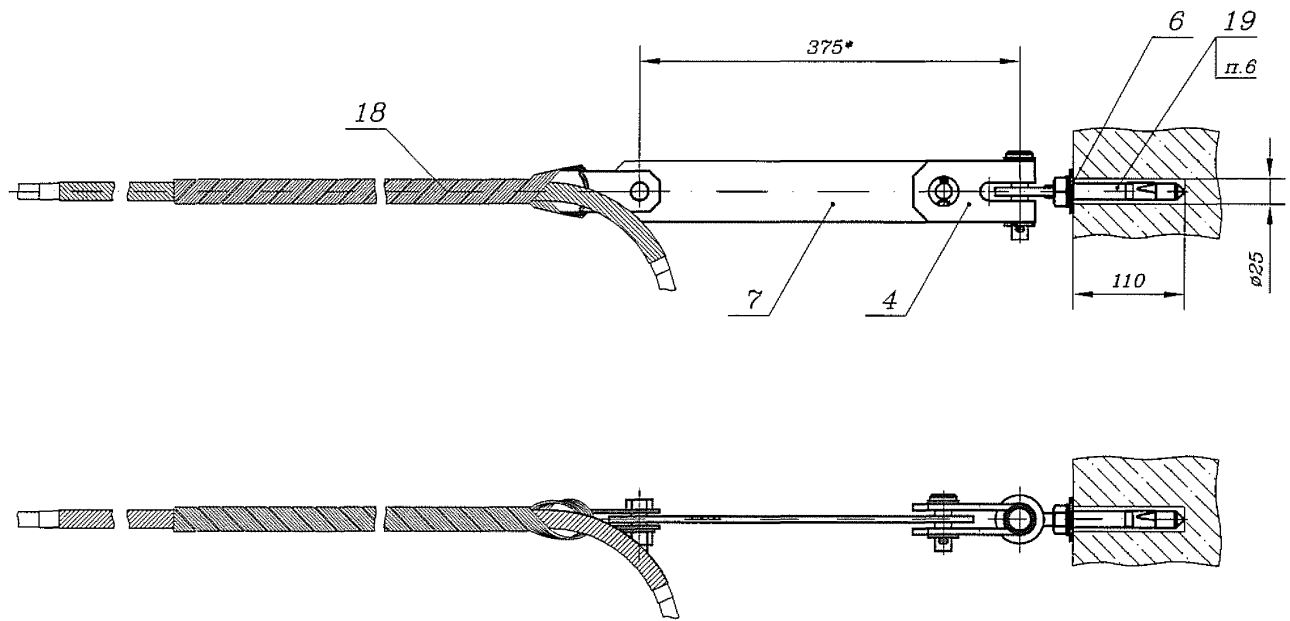
Изм. N подл.	Подп. и дата	Езам. нив. N	Изм. N дубл.	Подп. и дата

Изм.	Лист N докум.	Подп.	Дата

ШП-59-2014-30-00 МЧ

Лист 10

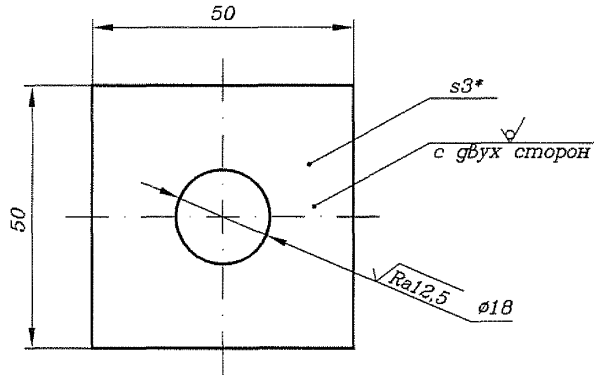
Ц(1:5)(10)



Инв. N подл.	Подп. и дата	Взам. инв. N	Инв. N дубл.	Подп. и дата

Изм.	Лист N докум.	Подп.	Дата	ШП-59-2014-30-00 МЧ	Лист 11

$\sqrt{Ra25}$



- 1* Размер для справок.
- 2 Н14, ±IT14/2.
- 3 Покрытие - Гор.Ц60.

ШП-59-2014-30-01

Шайба

Лит. Масса Масштаб

0,06 1:1

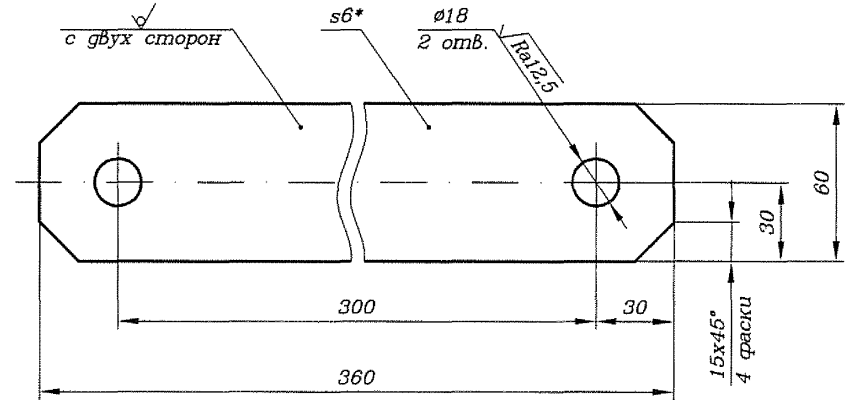
Лист Листов 1

Лист 3,0 ГОСТ 19903-74 «ГИПРОТРАНССИГНАЛСВЯЗЬ» - филиал АО «Росжелдорпроект»
 ОК370В5-IV ГОСТ 16523-97

Инв. N подл.	Подп. и дата	Взам. инв. N	Инв. N дубл.	Подп. и дата

Изм.	Лист	N докум.	Подп.	Дата
Разраб.	Орлов			
Пров.	Грабенювская			
Рук.	Смирнов			
ГИП	Хорев			
Н.контр.	Кострова			
Утв.	Степанов			

$\sqrt{Ra25}$



- 1* Размер для справок.
- 2 Н14, ±IT14/2.
- 3 Покрытие - Гор.Ц60.

ШП-59-2014-30-02

Планка

Лит. Масса Масштаб

1,42 1:2

Лист Листов 1

Лист 6,0 ГОСТ 19903-74 «ГИПРОТРАНССИГНАЛСВЯЗЬ» - филиал АО «Росжелдорпроект»
 СтЗпс5-1 ГОСТ 14637-89

Инв. N подл.	Подп. и дата	Взам. инв. N	Инв. N дубл.	Подп. и дата

Изм.	Лист	N докум.	Подп.	Дата
Разраб.	Орлов			
Пров.	Грабенювская			
Рук.	Смирнов			
ГИП	Хорев			
Н.контр.	Кострова			
Утв.	Степанов			

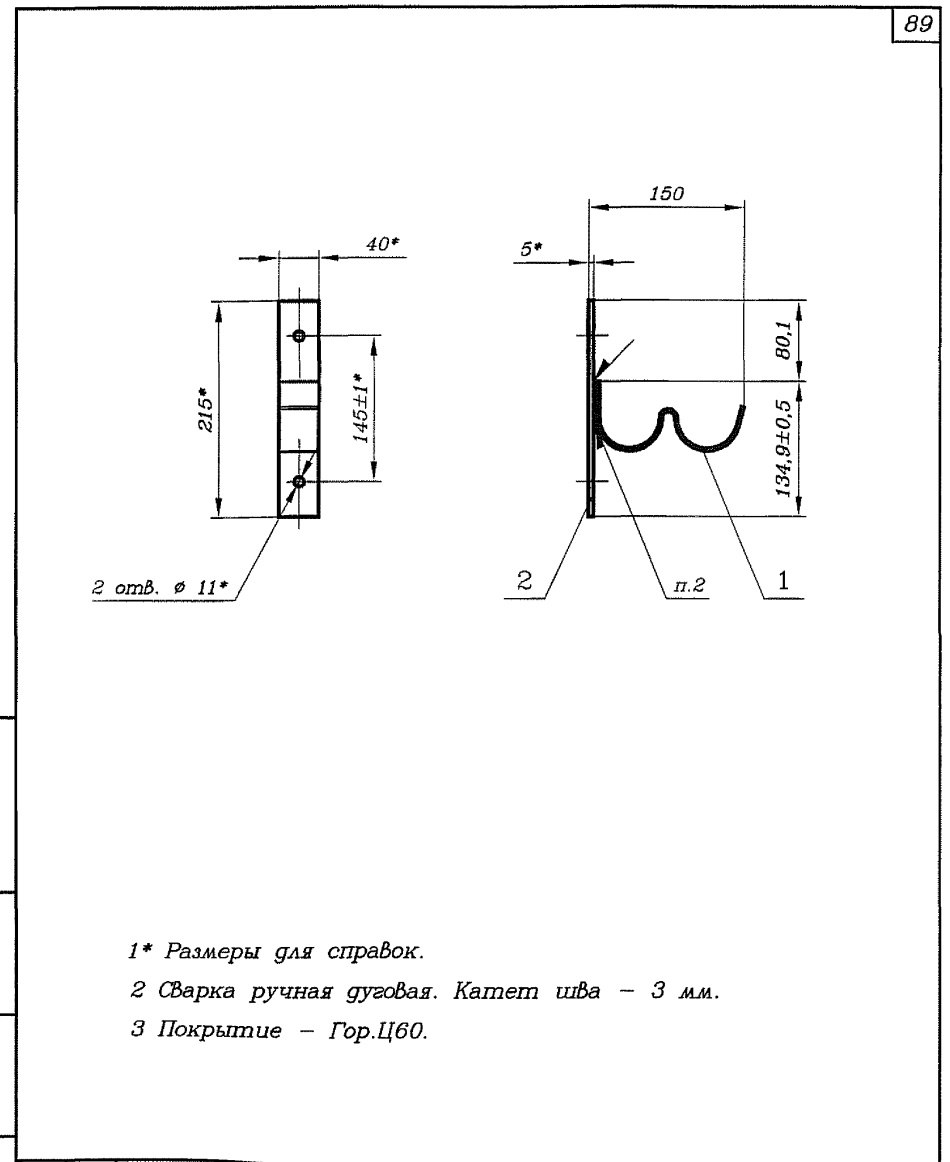
Формат	Зона	Поз.	Обозначение	Наименование	Кол.	Примечание
			<u>Документация</u>			
A4			ШП-59-2014-31-00 СБ	Сборочный чертеж		
			<u>Детали</u>			
A4	1		ШП-59-2014-31-01	Крюк двойной	1	
A4	2		ШП-59-2014-31-02	Полоса	1	

Изм.	Лист	№ докум.	Подп.	Дата	Изм.	Лист	Листов
Разраб.	Орлов		<i>Орлов</i>	07.04.15			1
Пров.	Грабенювская		<i>Грабенювская</i>	07.04.15			
Рук.	Смирнов		<i>Смирнов</i>	07.04.15			
Н.контр.	Кострова		<i>Кострова</i>	07.04.15			
Утв.	Степанов		<i>Степанов</i>	07.04.15			

ШП-59-2014-31-00

Кронштейн рожковый для излучающего кабеля

«ГИПРОТРАНССИГНАЛСВЯЗЬ»
- филиал АО «Росжелдорпроект»



- 1* Размеры для справок.
- 2 Сварка ручная дуговая. Катет шва - 3 мм.
- 3 Покрытие - Гор.Ц60.

Изм.	Лист	№ докум.	Подп.	Дата	Изм.	Лист	Листов
Разраб.	Орлов		<i>Орлов</i>	07.04.15			1
Пров.	Грабенювская		<i>Грабенювская</i>	07.04.15			
Рук.	Смирнов		<i>Смирнов</i>	07.04.15			
ГИП	Хорев		<i>Хорев</i>	07.04.15			
Н.контр.	Кострова		<i>Кострова</i>	07.04.15			
Утв.	Степанов		<i>Степанов</i>	07.04.15			

ШП-59-2014-31-00 СБ

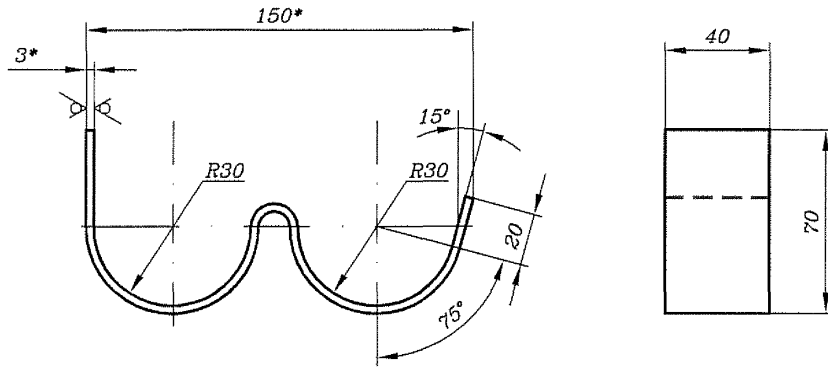
Кронштейн рожковый для излучающего кабеля

Сборочный чертеж

Лит.	Масса	Масштаб
	0,58	1:5
Лист	Листов 1	

«ГИПРОТРАНССИГНАЛСВЯЗЬ»
- филиал АО «Росжелдорпроект»

$\sqrt{Ra25}(\checkmark)$



1* Размеры для справок.
2 h16, ± IT16/2.

ЦАП-59-2014-31-01

Крюк двоиной

Лит.	Масса	Масштаб
	0,25	1:2

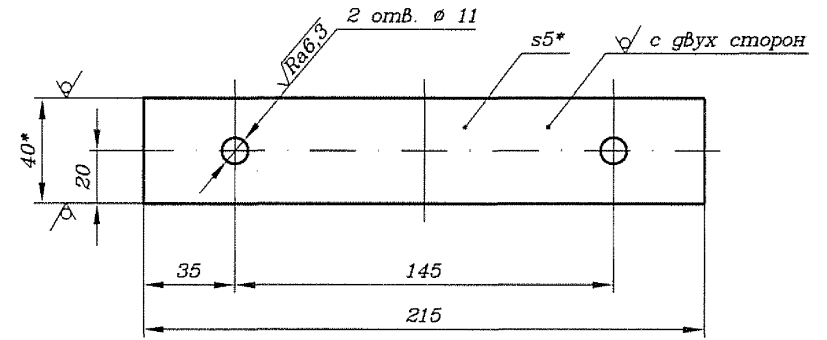
Лист	Листов
1	1

Лист 3,0 ГОСТ 19903-74
OK370B5-IV ГОСТ 16523-97

«ГИПРОТРАНССИГНАЛСВЯЗЬ»
- филиал АО «Росжелдорпроект»

Инв. N подл.	Подп. и дата	Езам. инв. N	Инв. N дубл.	Подп. и дата

$\sqrt{Ra25}(\checkmark)$



1* Размеры для справок.
2 H16, h16, ± IT16/2.

ЦАП-59-2014-31-02

Полоса

Лит.	Масса	Масштаб
	0,33	1:2

Лист	Листов
1	1

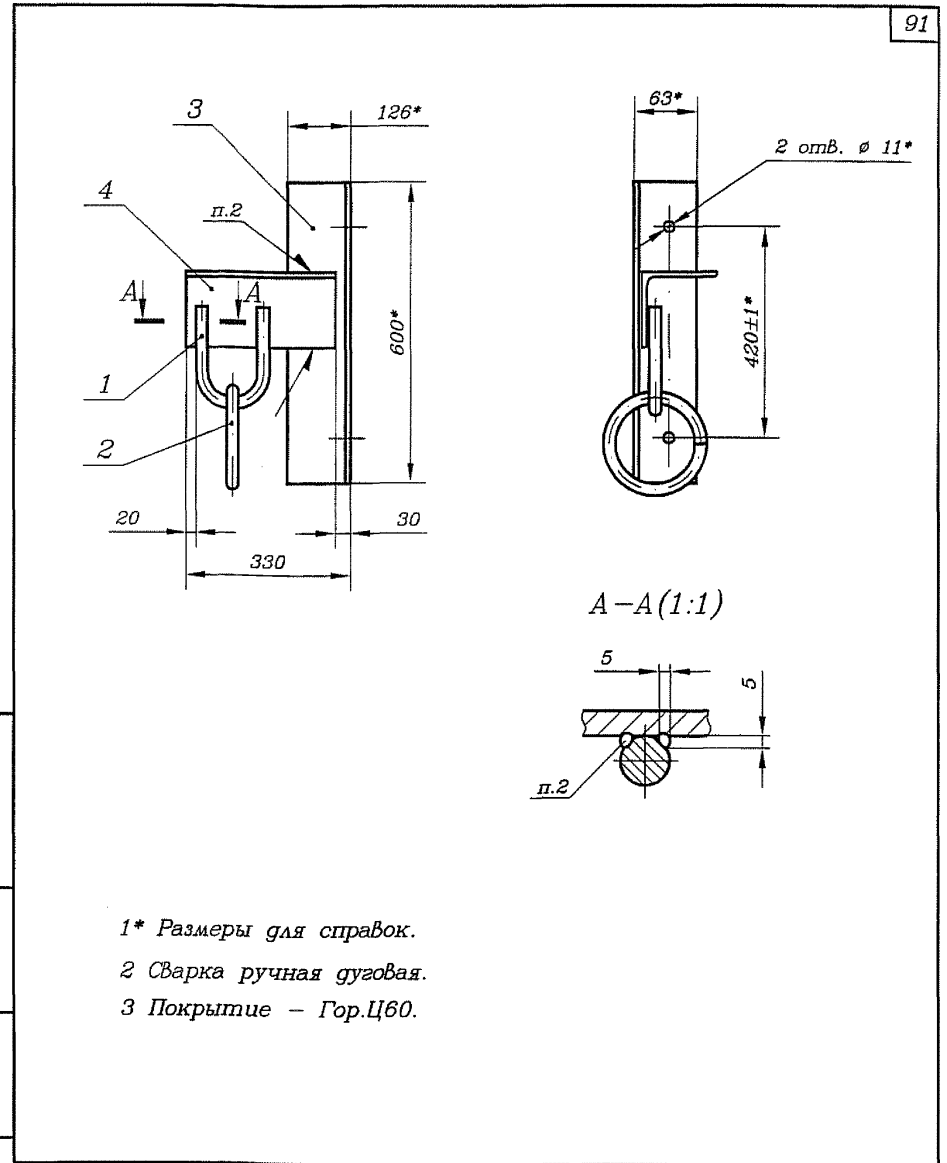
Лист 5x40 ГОСТ 103-2006
СтЗпс5-1 ГОСТ 535-2005

«ГИПРОТРАНССИГНАЛСВЯЗЬ»
- филиал АО «Росжелдорпроект»

Инв. N подл.	Подп. и дата	Езам. инв. N	Инв. N дубл.	Подп. и дата

Формат	Зона	Поз.	Обозначение	Наименование	Кол.	Примечание
				<u>Документация</u>		
A4			ШП-59-2014-32-00 СБ	Сборочный чертеж		
				<u>Детали</u>		
A4	1		ШП-59-2014-32-01	Скоба	1	
A4	2		ШП-59-2014-32-02	Кольцо	1	
A4	3		ШП-59-2014-32-03	Уголок	1	
БЧ	4		ШП-59-2014-32-04	УГОЛОК	1	1,02 кв
				УГОЛОК $75 \times 75 \times 6$ ГОСТ 8509-93 Ст3пс5-1 ГОСТ 535-2005		
				L = 150 h16		

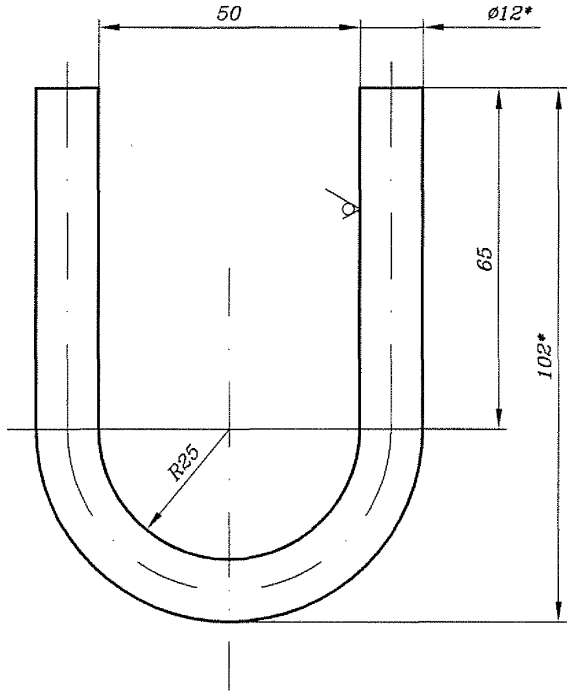
Изм. лист	Лист	N докум.	Подп.	Дата	ШП-59-2014-32-00
Изм. лист	Лист	N докум.	Подп.	Дата	
Изм. лист	Лист	N докум.	Подп.	Дата	Кронштейн для подвески ВОК
Изм. лист	Лист	N докум.	Подп.	Дата	
Изм. лист	Лист	N докум.	Подп.	Дата	«ГИПРОТРАНССИГНАЛСВЯЗЬ» - филиал АО «Росжелдорпроект»
Изм. лист	Лист	N докум.	Подп.	Дата	
Изм. лист	Лист	N докум.	Подп.	Дата	Кронштейн для подвески ВОК
Изм. лист	Лист	N докум.	Подп.	Дата	
Изм. лист	Лист	N докум.	Подп.	Дата	«ГИПРОТРАНССИГНАЛСВЯЗЬ» - филиал АО «Росжелдорпроект»
Изм. лист	Лист	N докум.	Подп.	Дата	



- 1* Размеры для справок.
- 2 Сварка ручная дуговая.
- 3 Покраска - Гор.Ц60.

ШП-59-2014-32-00 СБ								
Изм. лист	Лист	N докум.	Подп.	Дата	Кронштейн для подвески ВОК Сборочный чертеж	Лит.	Масса	Масштаб
Изм. лист	Лист	N докум.	Подп.	Дата		Лит.	Масса	Масштаб
Изм. лист	Лист	N докум.	Подп.	Дата	«ГИПРОТРАНССИГНАЛСВЯЗЬ» - филиал АО «Росжелдорпроект»	Лит.	Масса	Масштаб
Изм. лист	Лист	N докум.	Подп.	Дата		Лит.	Масса	Масштаб

✓(✓)



1* Размеры для справок.
2 h14, ±IT14/2.

ШП-59-2014-32-01

Скоба

Лит. Масса Масштаб

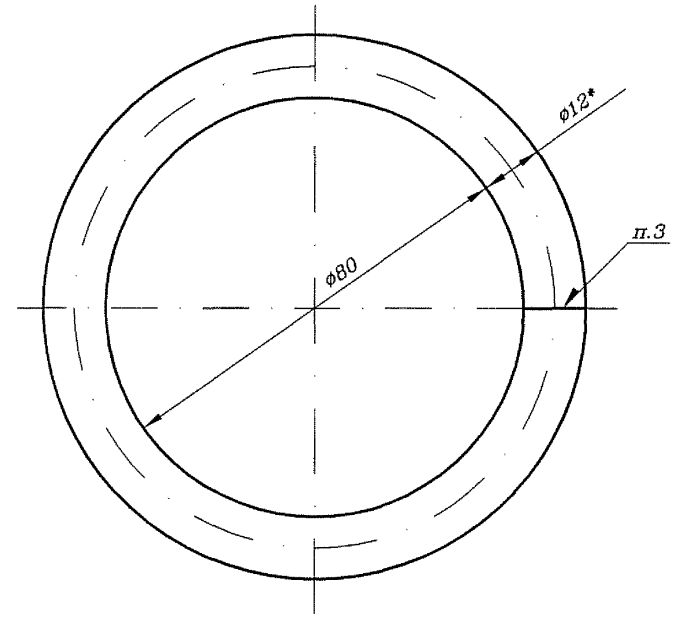
0,2 1:1

Лист Листов 1

12 ГОСТ 2590-2006
СтЗлс5-1 ГОСТ 535-2005

«ГИПРОТРАНССИГНАЛСВЯЗЬ»
- филиал АО «Росжелдорпроект»

√Ra25(✓)



1* Размер для справок.
2 h14, ±IT14/2.
3 Сварка ручная дуговая.

ШП-59-2014-32-02

Кольцо

Лит. Масса Масштаб

0,23 1:1

Лист Листов 1

12 ГОСТ 2590-2006
СтЗлс5-1 ГОСТ 535-2005

«ГИПРОТРАНССИГНАЛСВЯЗЬ»
- филиал АО «Росжелдорпроект»

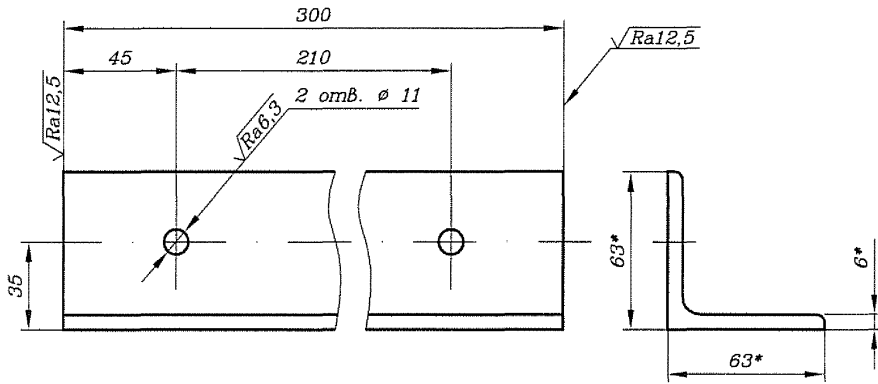
Инв. N подл.	Подп. и дата	Изм. инв. N	Инв. N дубл.	Подп. и дата

Инв. N подл.	Подп. и дата	Изм. инв. N	Инв. N дубл.	Подп. и дата

Изм.	Лист	N докум.	Подп.	Дата
Разраб.	Орлов			
Пров.	Грабенювская			
Рук.	Смирнов			
ГИП	Хорев			
Н.контр.	Кострова			
Утв.	Степанов			

Изм.	Лист	N докум.	Подп.	Дата
Разраб.	Орлов			
Пров.	Грабенювская			
Рук.	Смирнов			
ГИП	Хорев			
Н.контр.	Кострова			
Утв.	Степанов			

✓(✓)

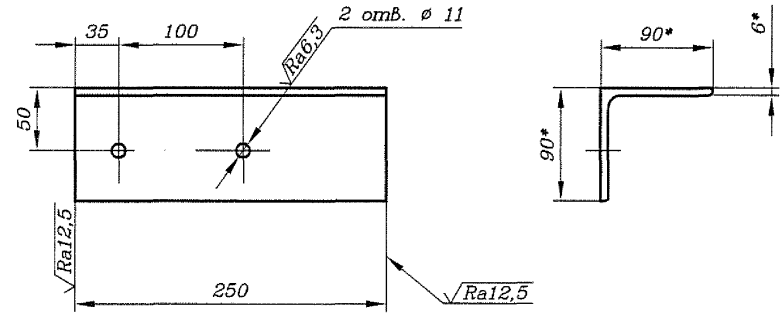


1* Размеры для справок.
2 Н16, h16, ± IT16/2.

ШП-59-2014-32-03

Изм.	Лист	№ докум.	Подп.	Дата	Уголок	Лит.	Масса	Масштаб
Разраб.	Орлов						1,7	1:2
Пров.	Грабенювская				Лист	Листов 1		
Рук.	Смирнов							
ГИП	Хорев				Уголок 63x63x6 ГОСТ 8509-93			
Н.контр.	Кострова				СтЭлс5-1 ГОСТ 535-2005			
Утв.	Степанов				«ГИПРОТРАНССИГНАЛСВЯЗЬ» - филиал АО «Росжелдорпроект»			

✓(✓)



1* Размеры для справок.
2 Н16, h16, ± IT16/2.

ШП-59-2014-33-01

Изм.	Лист	№ докум.	Подп.	Дата	Уголок	Лит.	Масса	Масштаб
Разраб.	Орлов						2,0	1:4
Пров.	Грабенювская				Лист	Листов 1		
Рук.	Смирнов							
ГИП	Хорев				Уголок 90x90x6 ГОСТ 8509-93			
Н.контр.	Кострова				СтЭлс5-1 ГОСТ 535-2005			
Утв.	Степанов				«ГИПРОТРАНССИГНАЛСВЯЗЬ» - филиал АО «Росжелдорпроект»			

Формат	Эона	Поз.	Обозначение	Наименование	Кол.	Примечание
				<u>Документация</u>		
A4			ШП-59-2014-33-00 СБ	Сборочный чертеж		
				<u>Детали</u>		
A4	1		ШП-59-2014-32-01	Скоба	1	
A4	2		ШП-59-2014-32-02	Кольцо	1	
A4	3		ШП-59-2014-33-01	Уголок	1	

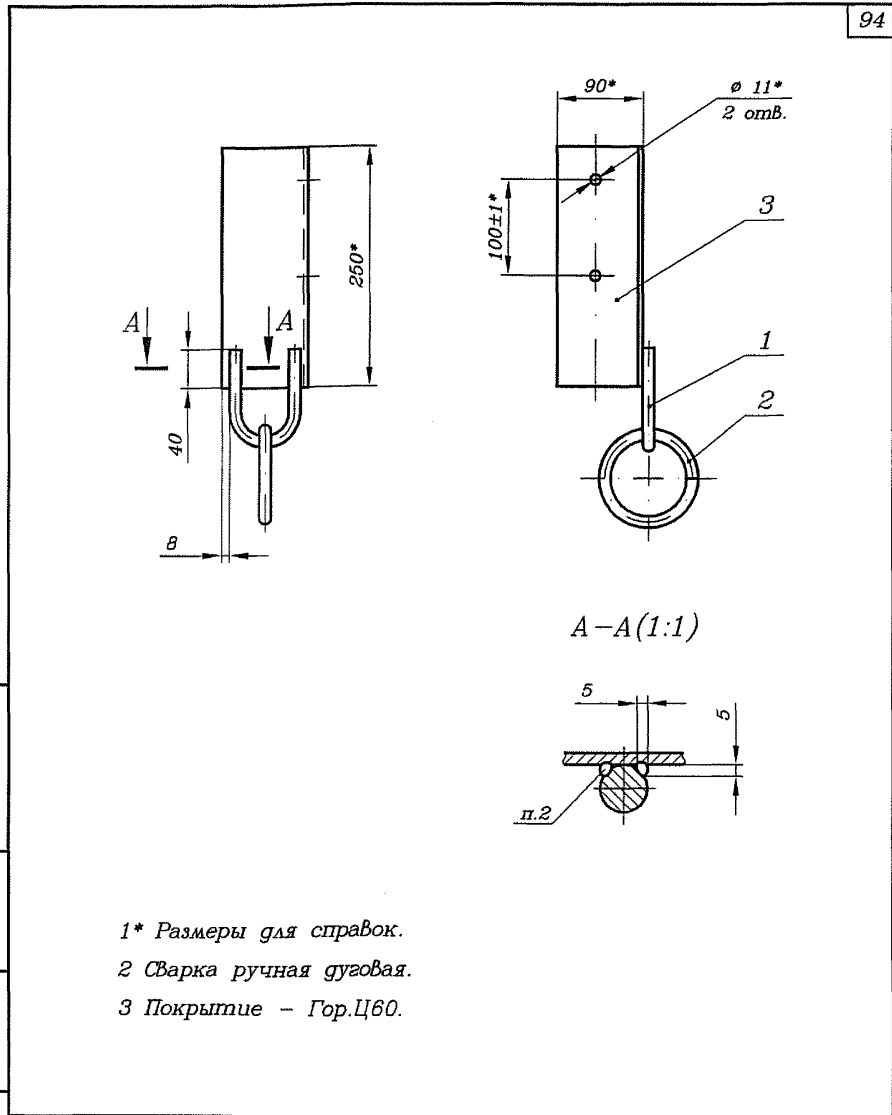
Изм.	Лист	№ докум.	Подп.	Дата	Изм.	Лист	Листов
Разраб.	Орлов	06.04	07.04.15				1
Пров.	Грabenовская	07.04	07.04.15				
Рук.	Смирнов	07.04	07.04.15				
Н.контр.	Кострова	07.04	07.04.15				
Утв.	Степанов	07.04	07.04.15				

ШП-59-2014-33-00

Кронштейн для подвески ВОЛС на кривой R600

Лит. Лист Листов
1 1 1

«ГИПРОТРАНССИГНАЛСВЯЗЬ»
- филиал АО «Росжелдорпроект»



- 1* Размеры для справок.
- 2 Сварка ручная дуговая.
- 3 Покрытие - Гор.Ц60.

Изм.	Лист	№ докум.	Подп.	Дата	Изм.	Лист	Листов
Разраб.	Орлов	06.04	07.04.15				1
Пров.	Грabenовская	07.04	07.04.15				
Рук.	Смирнов	07.04	07.04.15				
ГИП	Хорев	07.04	07.04.15				
Н.контр.	Кострова	07.04	07.04.15				
Утв.	Степанов	07.04	07.04.15				

ШП-59-2014-33-00 СБ

Кронштейн для подвески ВОЛС на кривой R600
Сборочный чертеж

Лит.	Масса	Масштаб
	2,43	1:5
Лист	Листов 1	

«ГИПРОТРАНССИГНАЛСВЯЗЬ»
- филиал АО «Росжелдорпроект»

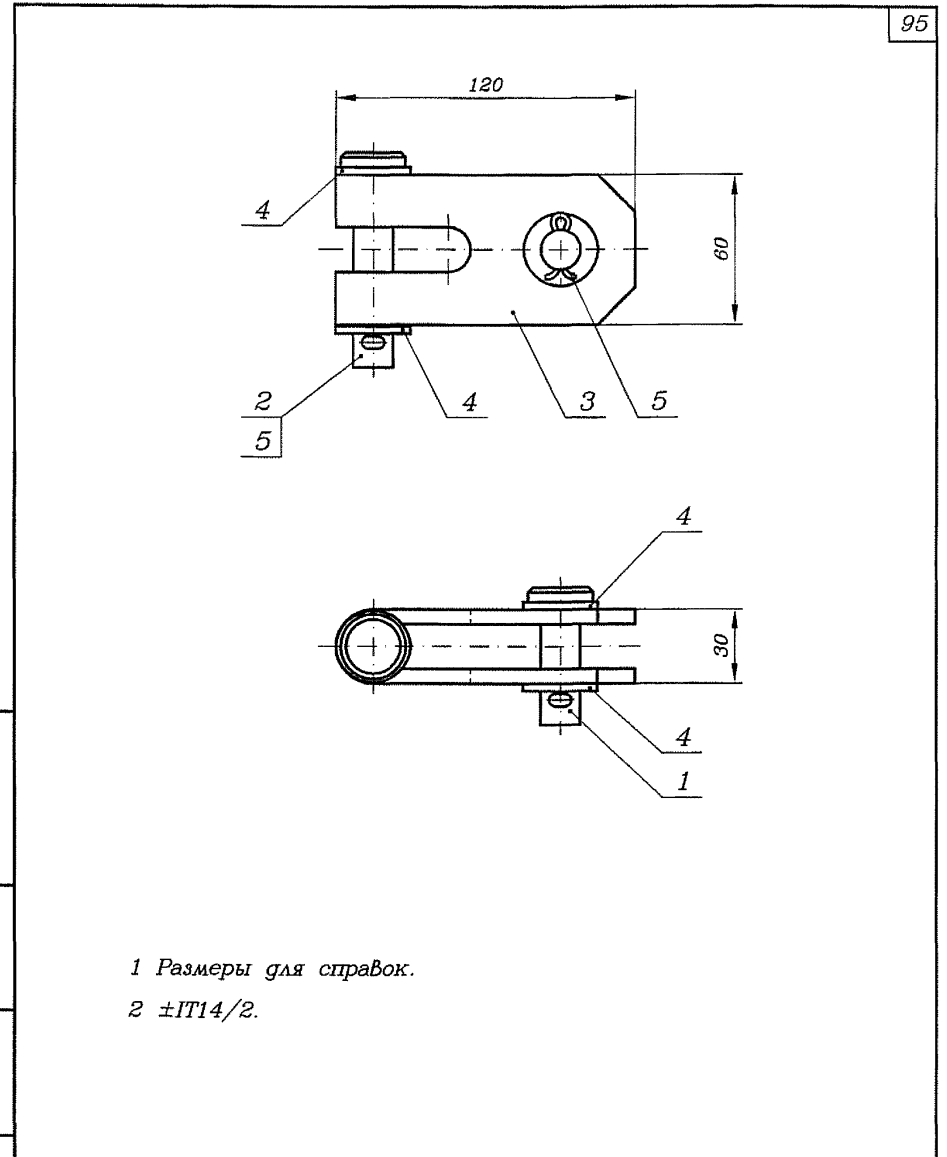
411403-ТМП

Формат	Зона	Поз.	Обозначение	Наименование	Кол.	Примечание
				<u>Документация</u>		
A4			ШП-59-2014-34-00 СБ	Сборочный чертеж		
				<u>Детали</u>		
A4	1		ШП-59-2014-34-01	Валик	1	
A4	2		-01	Валик	1	
A4	3		ШП-59-2014-34-02	Скоба	1	
				<u>Стандартные изделия</u>		
	4		Шайба 16.04.0915 ГОСТ 11371-78		4	
	5		Шплицы 4x32,3 ГОСТ 397-79		2	

Изм.	Лист	№ докум.	Подп.	Дата	Изм.	Лист	№ докум.	Подп.	Дата
Разраб.	Орлов		<i>Орлов</i>	02.06.15					
Пров.	Грабеевская		<i>Грабеевская</i>	02.06.15					
Рук.	Смирнов		<i>Смирнов</i>	02.06.15					
Н.контр.	Кострова		<i>Кострова</i>	02.06.15					
Утв.	Степанов		<i>Степанов</i>	02.06.15					

ШП-59-2014-34-00		
Скоба анкерочная малая	Лит.	Лист 1
«ГИПРОТРАНССИГНАЛСВЯЗЬ» - филиал АО «Росжелдорпроект»		

Формат А4



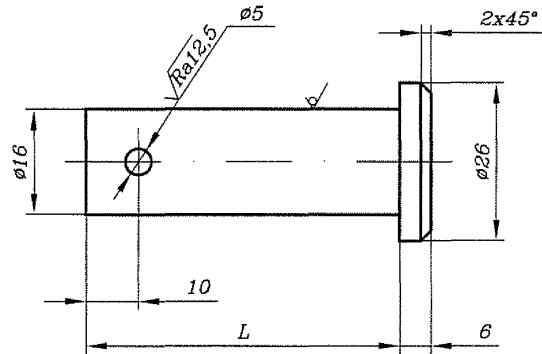
1 Размеры для справок.
2 ±IT14/2.

ШП-59-2014-34-00 СБ					
Изм.	Лист	№ докум.	Подп.	Дата	Скоба анкерочная малая Сборочный чертеж
Разраб.	Орлов		<i>Орлов</i>	02.06.15	
Пров.	Грабеевская		<i>Грабеевская</i>	02.06.15	Лит. 1
Рук.	Смирнов		<i>Смирнов</i>	02.06.15	
ГИП	Хорев		<i>Хорев</i>	02.06.15	Листов 1
Н.контр.	Кострова		<i>Кострова</i>	02.06.15	
Утв.	Степанов		<i>Степанов</i>	02.06.15	

	Лит.	Масса	Масштаб
		0,96	1:2

«ГИПРОТРАНССИГНАЛСВЯЗЬ» - филиал АО «Росжелдорпроект»	
--	--

Формат А4

$\sqrt{Ra25(\checkmark)}$ 

Обозначение	L, мм	Масса, кг
ШП-59-2014-34-01	50	0,11
-01	80	0,15

- 1* Размеры для справок.
 2 Н14, h14, ±IT14/2.
 3 Покрытие - Гор.Ц60.

ШП-59-2014-34-01

Валик

Лит. Масса Масштаб

см. табл. -

Лист Листов 1

26 ГОСТ 2590-2006

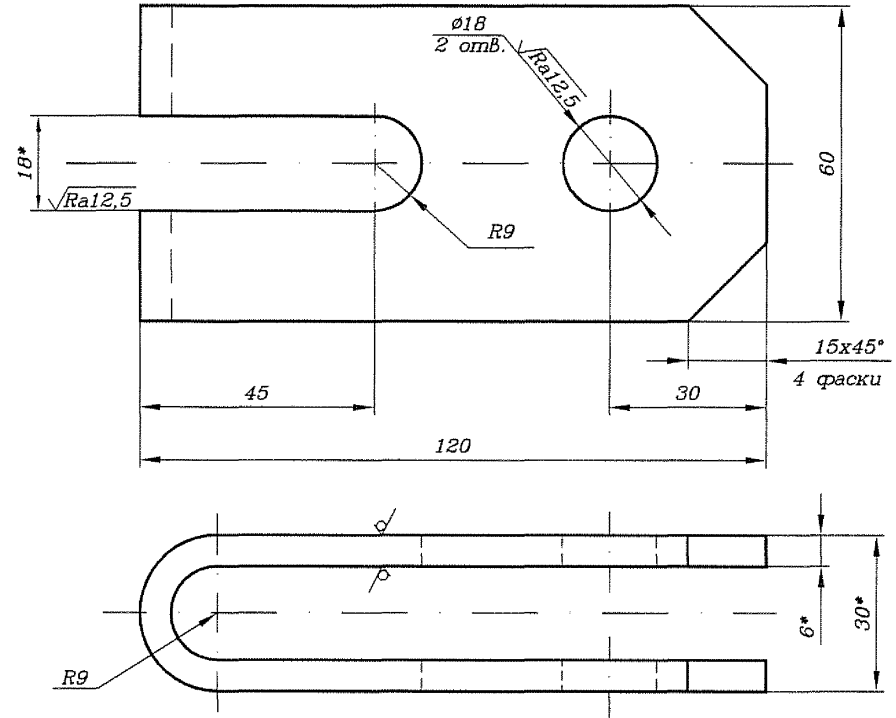
СтЗпс5-1 ГОСТ 535-2005

«ГИПРОТРАНССИГНАЛСВЯЗЬ»
- филиал АО «Росжелдорпроект»

Формат А4

 $\sqrt{Ra25(\checkmark)}$

96



- 1* Размеры для справок.
 2 Н14, h14, ±IT14/2.
 3 Покрытие - Гор.Ц60.

ШП-59-2014-34-02

Скоба

Лит. Масса Масштаб

0,65 1:1

Лист Листов 1

6,0 ГОСТ 19903-74

СтЗпс5-1 ГОСТ 14637-89

«ГИПРОТРАНССИГНАЛСВЯЗЬ»
- филиал АО «Росжелдорпроект»

Формат А4

411403-ТМП

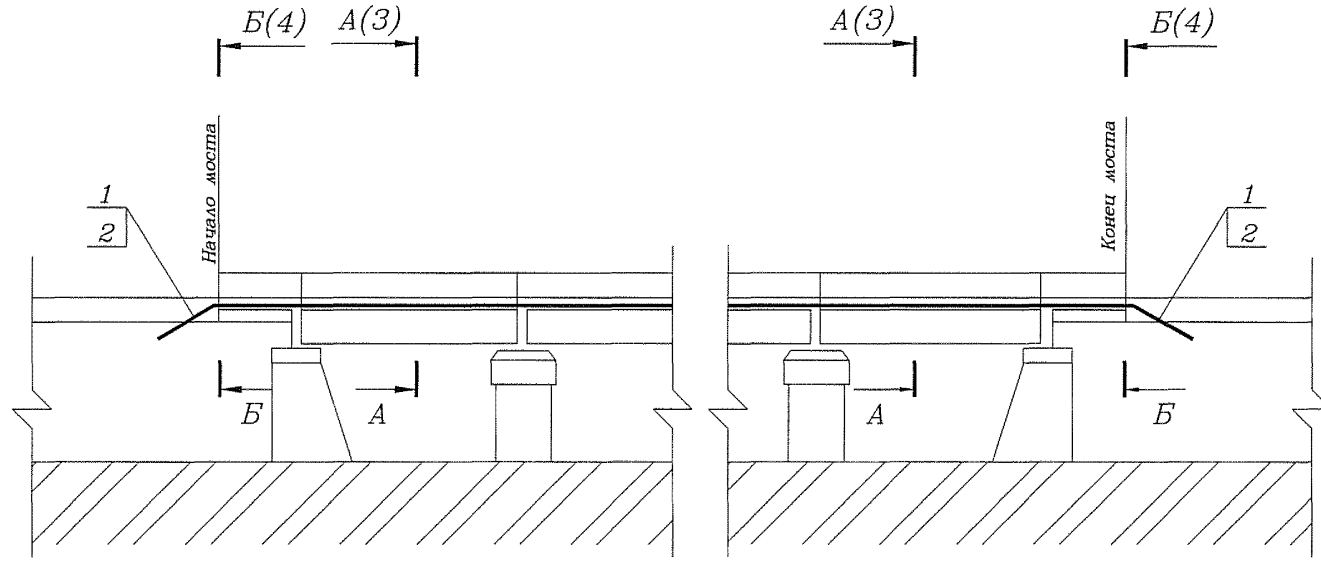
Поз.	Обозначение	Наименование	Кол.	Примечание
		<u>Сборочные единицы</u>		
1	ШП-59-2014-41-00	Крышка В сборе	8	
		<u>Детали</u>		
2	ШП-59-2014-40-01	Основание	8	

Илф. N посл.	Подп. и дата
Илф. N инв.	Подп. и дата
Вкл. инв. N инв. N дубл.	Подп. и дата

Крышка В сборе поз. 1 и основание поз. 2 должны заходить в грунт.

					ШП-59-2014-40-00 МЧ		
					Защита кабелей СЦБ и связи при выходе с эстакад Монтажный чертеж		
Изм.	Лист	N докум.	Подп.	Дата	Лит.	Масса	Масштаб
Разраб.	Орлов		<i>Орлов</i>	08.08.13		-	-
Пров.	Грабенювская		<i>Грабенювская</i>	08.08.13			
Рук.	Смирнов		<i>Смирнов</i>	08.08.13	Лист 1		Листов 5
ГИП	Хорев		<i>Хорев</i>	08.08.13			
Н.контр.	Кострова		<i>Кострова</i>	08.08.13			
Утв.	Степанов		<i>Степанов</i>	08.08.13			
					«ГИПРОТРАНССИГНАЛСВЯЗЬ» - филиал АО «Росжелдорпроект»		

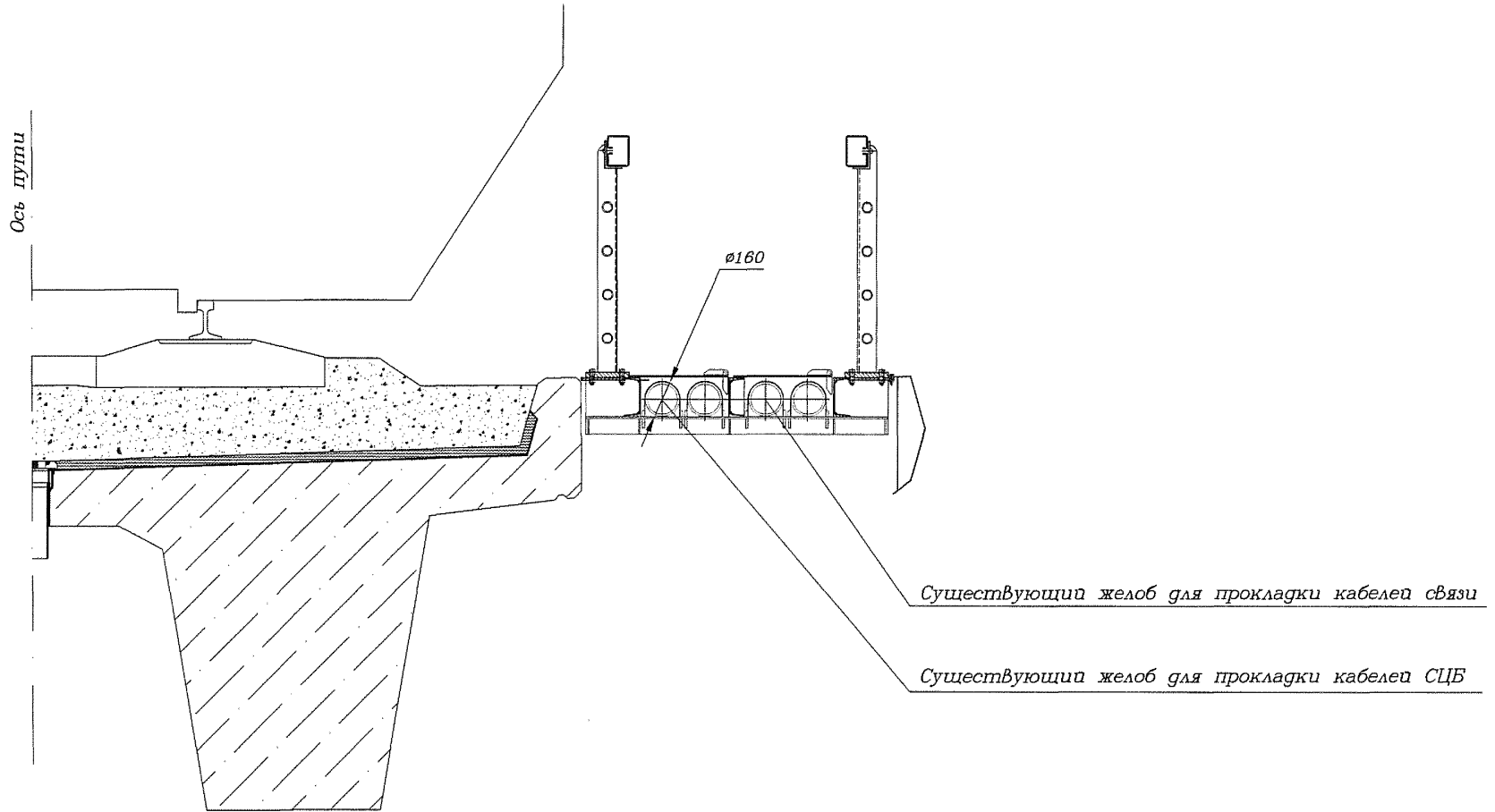
411403-ТМП



Инф. N посл.	Подп. и дата
Вам. инв. N	Инв. N
Глуб.	Глуб.
Подп. и дата	Подп. и дата

Изм.	Лист N	докум.	Подп.	Дата	ИПП-59-2014-40-00 МЧ	Лист 2
------	--------	--------	-------	------	----------------------	-----------

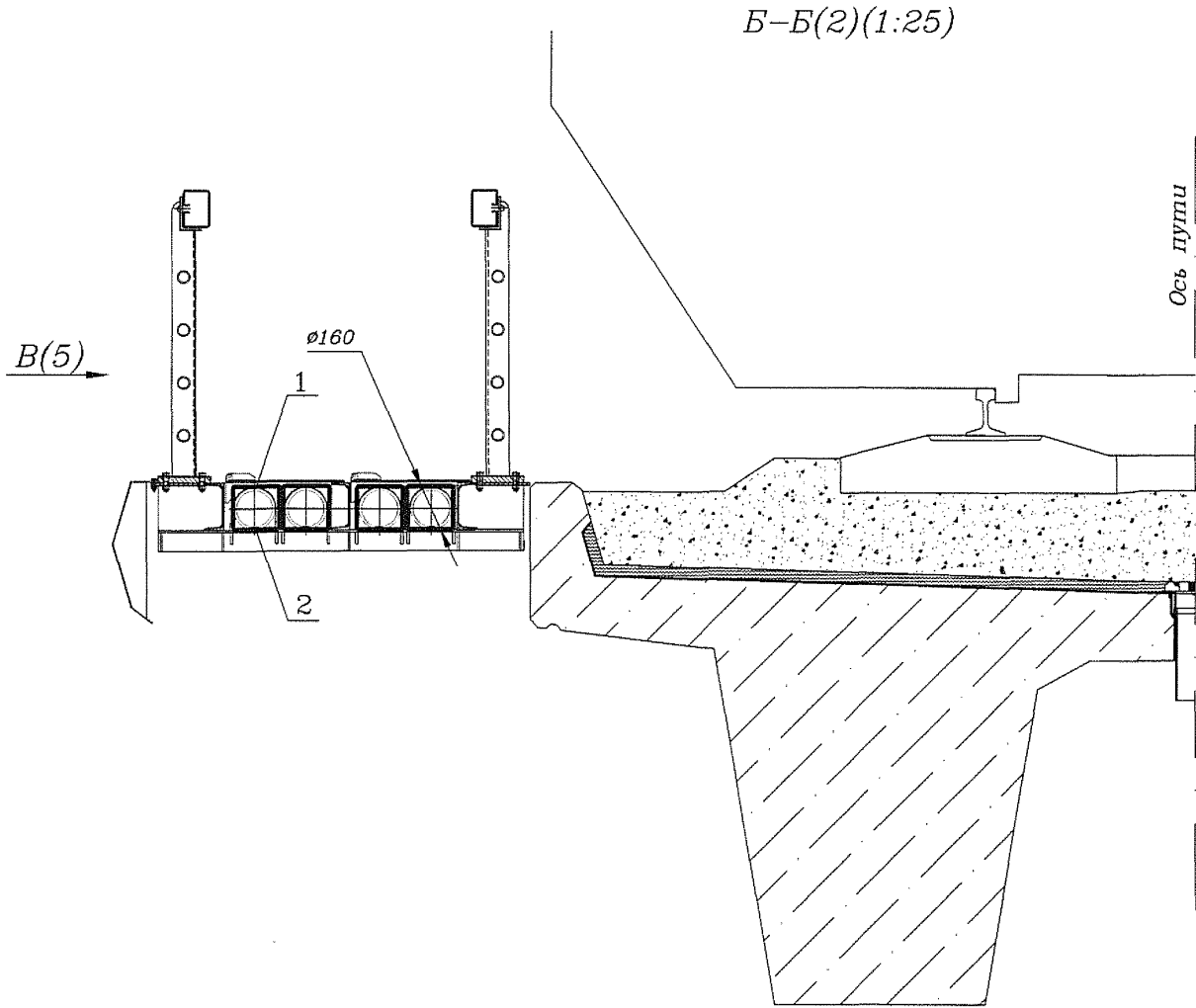
A-A(2)(1:25)



Итв. N подл.	Подп. и дата	Взам. инв. N	Итв. N	Губл. N	Подп. и дата

Изм.	Лист	N докум.	Подп.	Дата	ПП-59-2014-40-00 МЧ	Лист
						3

411403-ТМП



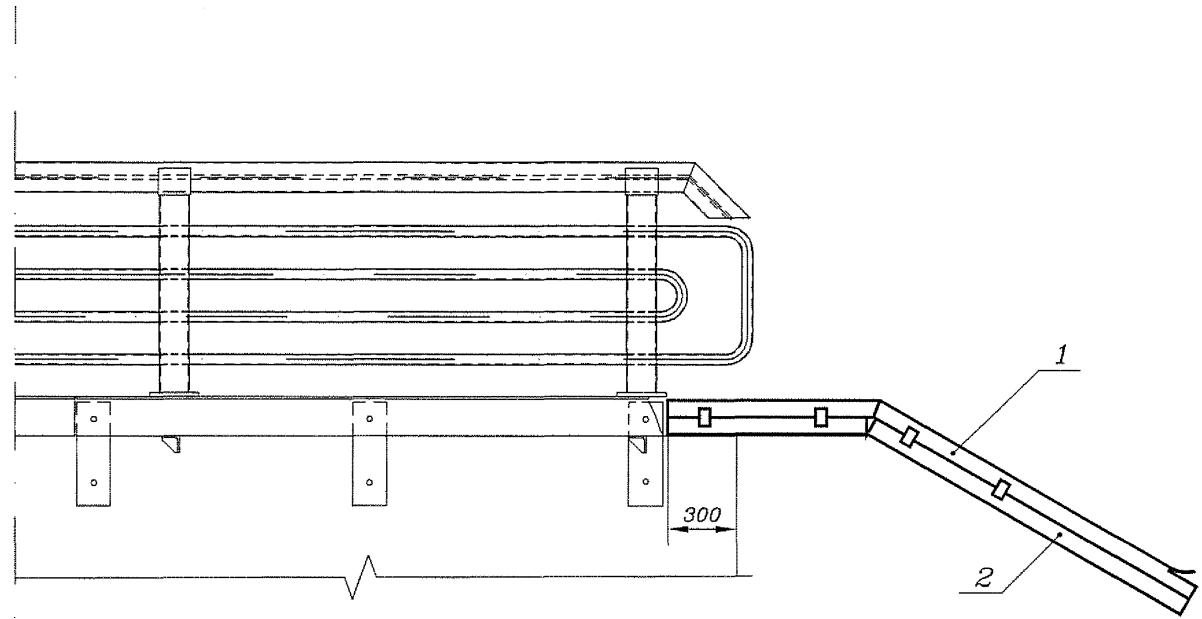
Ивб. N	позд.	Попл. и дата	Езам. инб. N	Ивб. N	субл.	Попл. и дата

Изм.	Лист	N докум.	Подп.	Дата

ШП-59-2014-40-00 МЧ

Лист
4

B(4)(1:25)

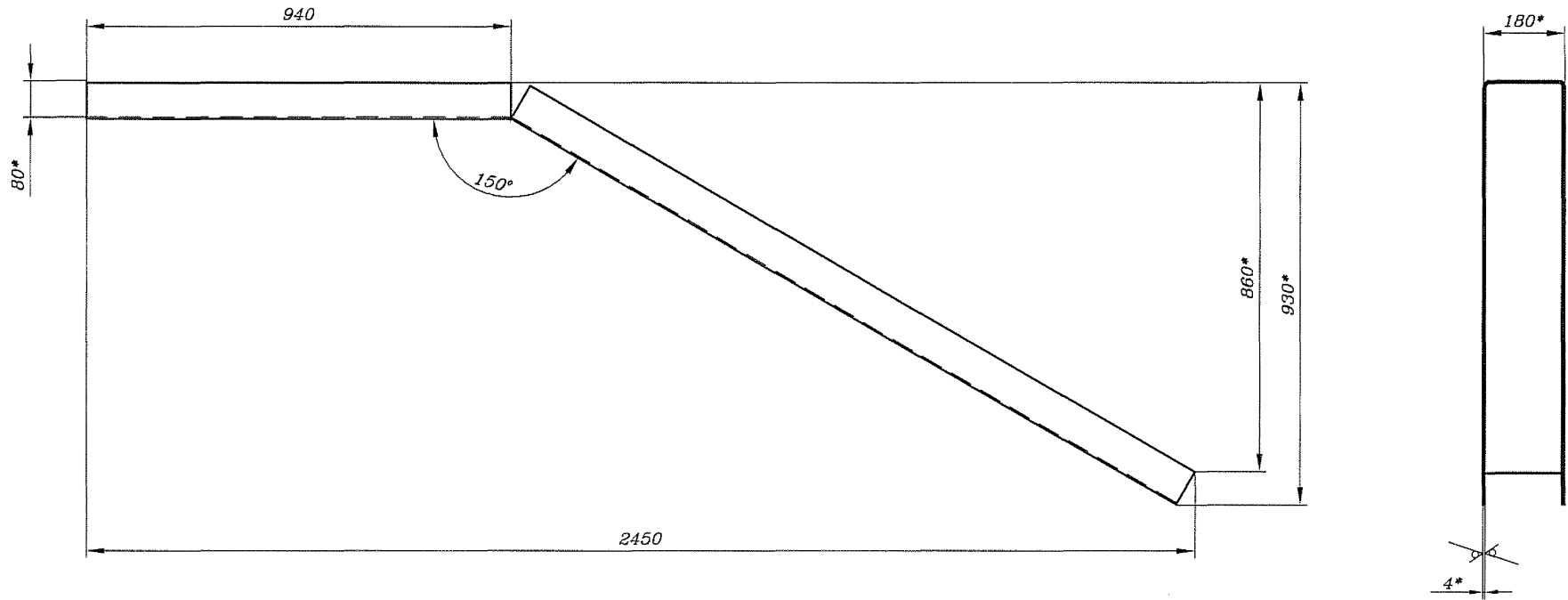


411403-ТМП

Ивб. N погр.	Пояп. и дата	Вам. инб. N	Ивб. N грбл.	Пояп. и дата

Изм.	Лист N	докум.	Подп.	Дата	ИПП-59-2014-40-00 МЧ	Лист
						5

$\sqrt{Ra25(\sqrt)}$



1* Размеры для справок.

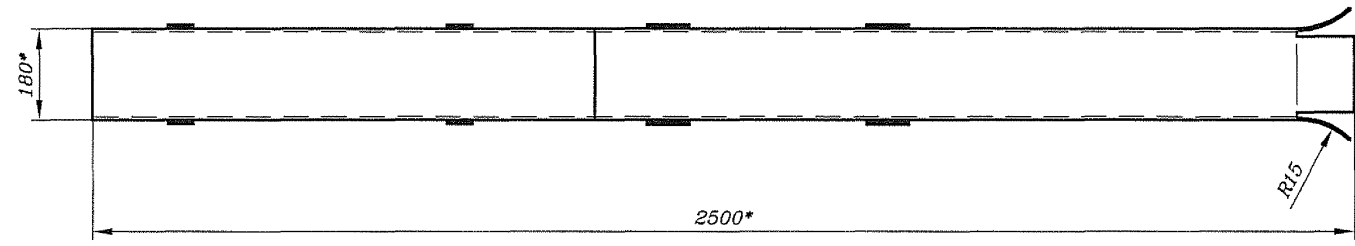
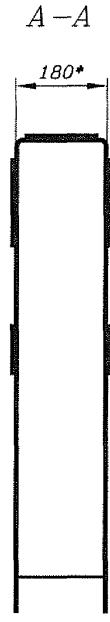
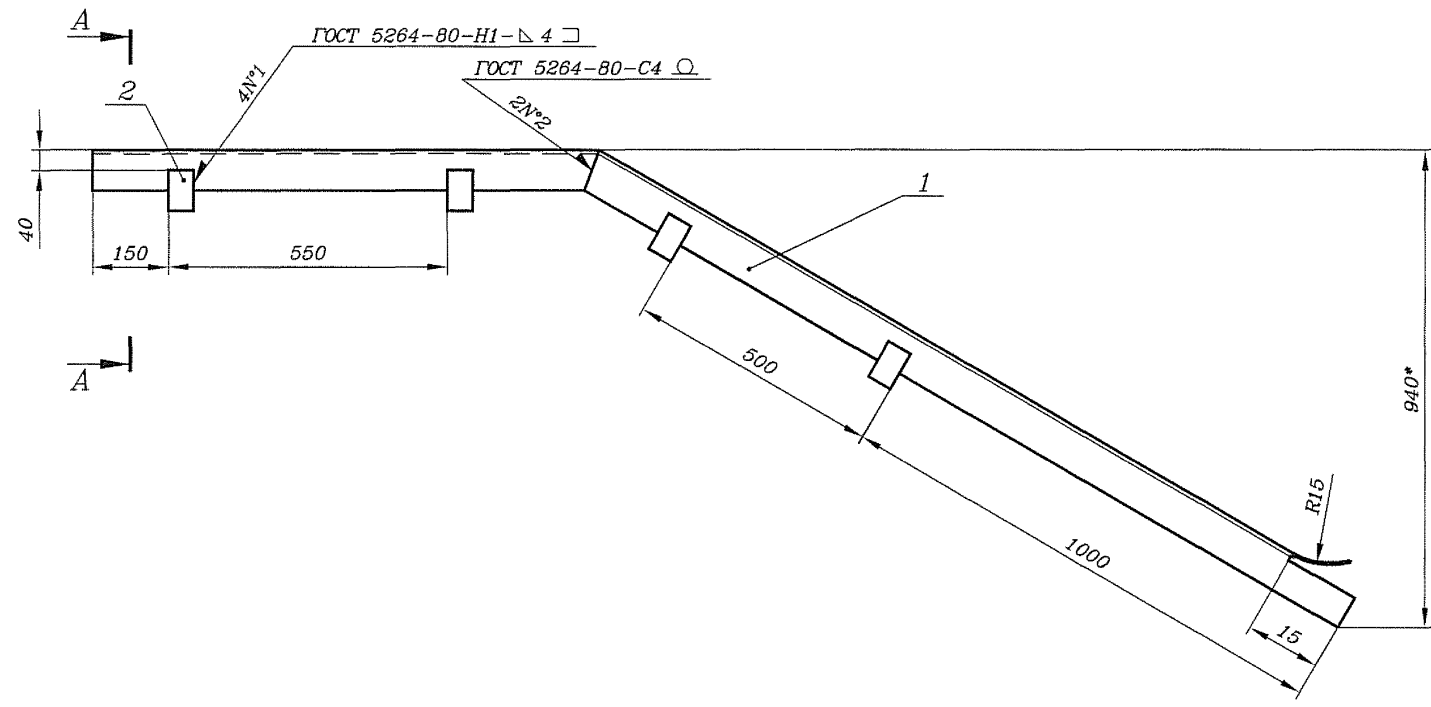
2 h16, ±IT16/2.

3 Покрытие - эмаль порошковая PE 8312-00. Допускается покрывать грунтовкой ГФ-021 ГОСТ 25129-82/ эмаль ПФ-115 ВЛ.УХЛ1 ГОСТ 6465-76. Цвет по согласованию с заказчиком.

Инв. N подл.	Посл. и дата	Вып. инв. N	Инв. N дубл.	Посл. и дата

ШП-59-2014-40-01				
Изм.	Лист	N докум.	Подп.	Дата
Разраб.	Орлов	Орлов	02.04.15	
Пров.	Грабенювская	Грабенювская	02.04.15	
Рук.	Смирнов	Смирнов	02.04.15	
ГИП	Хорев	Хорев	02.04.15	
Н.контр.	Кострова	Кострова	02.04.15	ШВеллер
Утв.	Степанов	Степанов	02.04.15	
Основание		Лит.	Масса	Масштаб
			27,0	1:10
		Лист	Листов 1	
		180x80x4 ГОСТ 8278-83		
		СтЗлс5-1 ГОСТ 11474-76		
«ГИПРОТРАНССИГНАЛСВЯЗЬ» - филиал АО «Росжелдорпроект»				

411403-ТМП

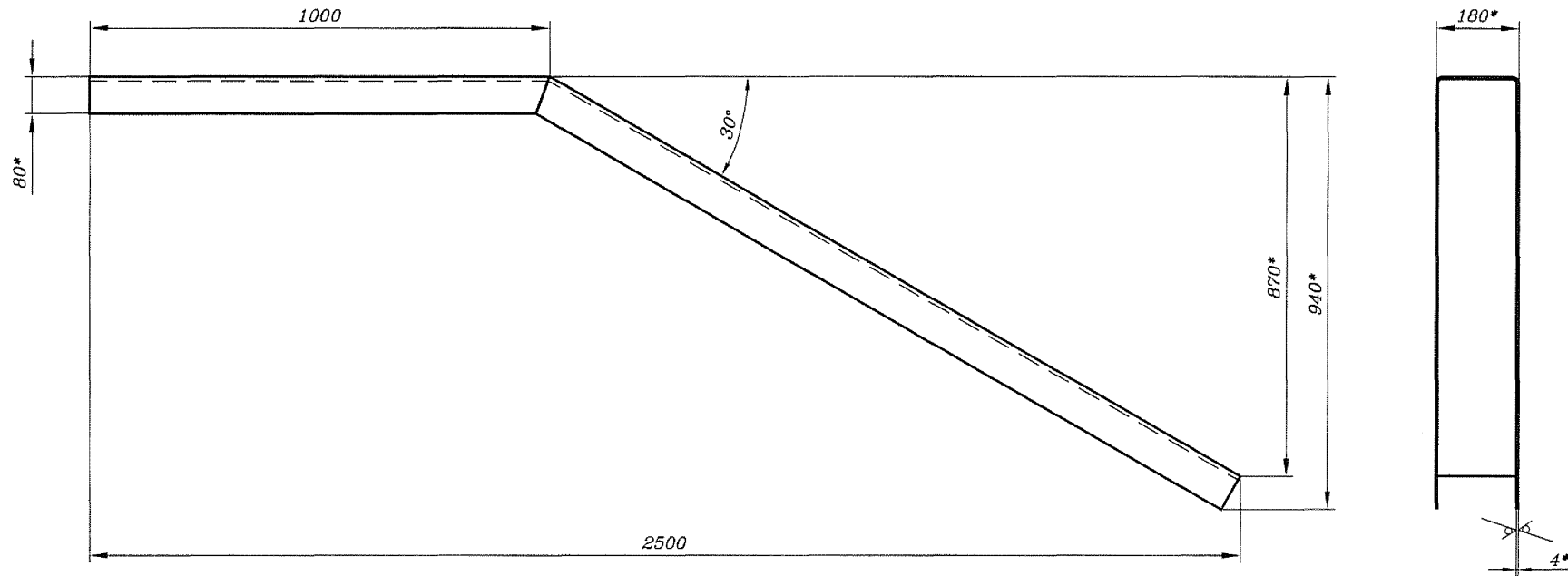


- 1* Размеры для справок.
- 2 ± IT16/2.
- 3 Острые кромки притупить.
- 4 Покрытие - эмаль порошковая PE 8312-00. Допускается покрывать

грунтовкой ГФ-021 ГОСТ 25129-82/ эмаль ПФ-115 ВЛХЛ1
ГОСТ 6465-76. Цвет по согласованию с заказчиком.

Инв. № подл.	Подп. и дата	Взам. инв. №	Инв. № субл.	Подп. и дата

ШП-59-2014-41-00 СБ				
Изм.	Лист	№ докум.	Подп.	Дата
Разраб.	Орлов			08.04.15
Пров.	Грабеновская			08.04.15
Рук.	Смирнов			08.04.15
ГИП	Хорев			08.04.15
Н.контр.	Кострова			08.04.15
Утв.	Стенанов			08.04.15
Крышка В сборе				
Сборочный чертеж				
Лит.		Масса	Масштаб	
		28,9	1:10	
Лист		Листов 1		
«ГИПРОТРАНССИГНАЛСВЯЗЬ» - филиал АО «Росжелдорпроект»				



1* Размеры для справок.

2 h16, ±IT16/2.

Инв. N подл.	Подп. и дата	Взам. инв. N	Инв. N дубл.	Подп. и дата

ИПП-59-2014-41-01				
Изм.	Лист	N докум.	Подп.	Дата
Разраб.	Орлов	СР 001/04.15		
Пров.	Грабенювская			
Рук.	Смирнов			
ГИП	Хорев			
Н.контр.	Кострова			
Утв.	Степанов			
Крышка		Лит.	Масса	Масштаб
			27,9	1:10
		Лист	Листов 1	
		180x80x4 ГОСТ 8278-83		
		СтЗис5-1 ГОСТ 11474-76		
		ШВеллер «ГИПРОТРАНССИГНАЛСВЯЗЬ» - филиал АО «Росжелдорпроект»		

411403-ТМП

Поз.	Обозначение	Наименование	Кол.	Примечание
		<u>Сборочные единицы</u>		
1	ШП-59-2014-11-00	Крышка	**	
2	ШП-59-2014-12-00	Крышка	1	
3	-01	Крышка	1	
		<u>Детали</u>		
4	ШП-59-2014-50-01	Основание		
		Швеллер 200x50x4 ГОСТ 8278-83		
		Ст3пс5-1 ГОСТ 11474-76		
		L=4000h14	**	35,8 кг
		<u>Материалы</u>		
		Плита из минеральной		
		ваты ГОСТ 9573-2012	***	
5	ПП-70(НГ)-1000.120.30		**	
6	ПП-70(НГ)-1000.135.30		**	
		<u>Прочие изделия</u>		
7		Кабельный желоб ЗЕКАН 4		
		(200x126) нижняя +		
		Верхняя часть	**	****
8		Кабельный желоб ЗЕКАН 4		
		(200x126) муфта	**	****

** Количество определяется по проекту.

*** Допускается замена на плиты из других материалов с аналогичными характеристиками по согласованию с разработчиком.

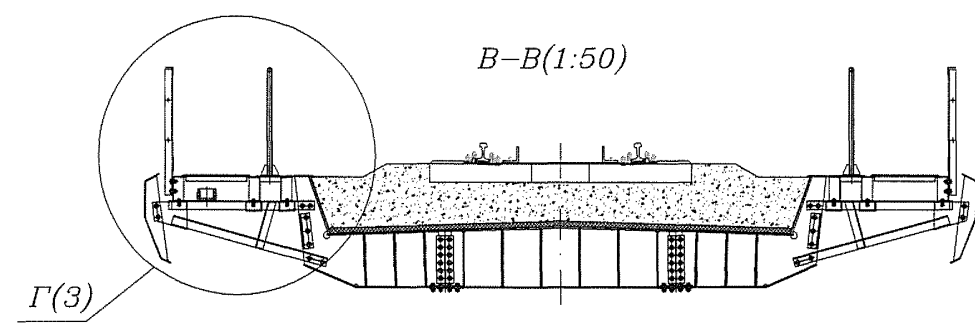
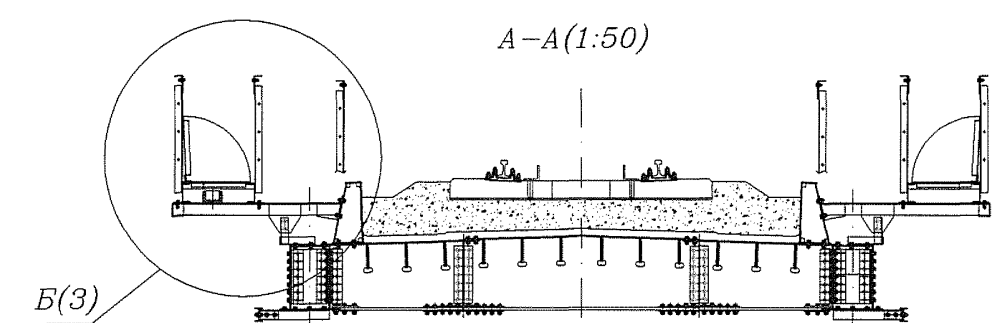
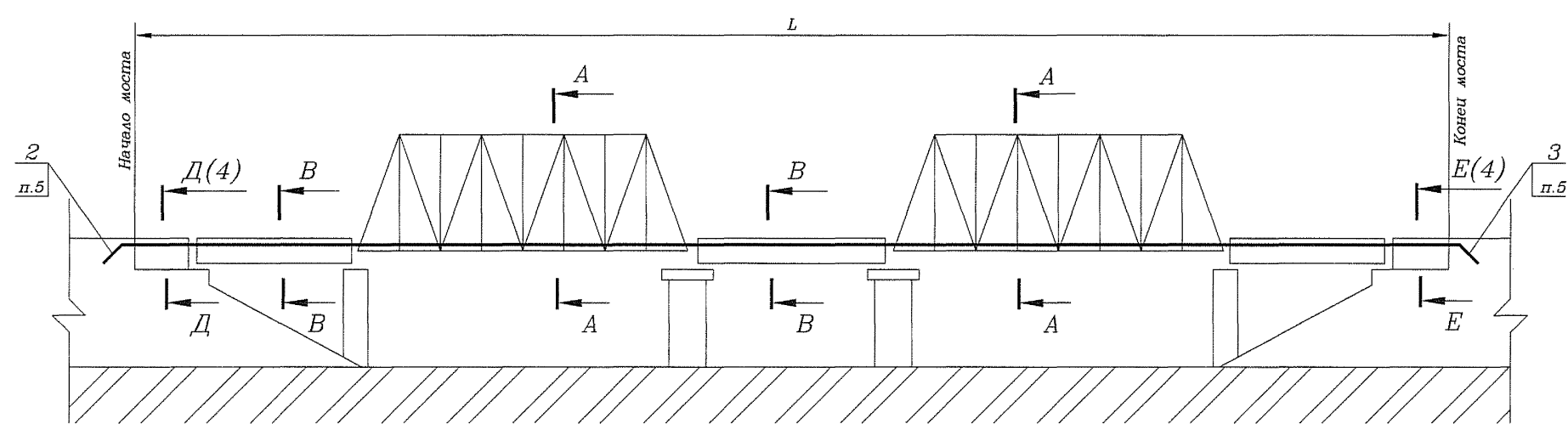
**** Тип кабельного желоба определяется по проекту. Кабельные желоба серийно выпускаются ООО "ЭНЕРГОПЛАСТ".

- 1* Размеры для справок.
 2 L - глина эстакады по проекту.
 3 Основания поз. 4 Варить Встык.
 4 Допускается швеллер основания поз. 4 Варить Встык из отдельных кусков.
 5 Крышки поз. 2 и 3 должны заходить в грунт.

Изм.	Лист	N докум.	Подп.	Дата	ШП-59-2014-50-00 МЧ			
Разраб.	Орлов	Орлов	07.04.15		Защита кабелей СЦБ и связи на эстакадах и при выходе с эстакад	Лит.	Масса	Масштаб
Пров.	Грабеловская	Грабеловская	07.04.15				-	-
Рук.	Смирнов	Смирнов	07.04.15		Монтажный чертёж	Лист 1	Листов 4	
ГИП	Хорев	Хорев	07.04.15					
Н.контр.	Кострова	Кострова	07.04.15					
Утв.	Степанов	Степанов	07.04.15					

<<ГИПРОТРАНССИГНАЛСВЯЗЬ>>
 - филиал АО «Росжелдорпроект»

411403-ТМП

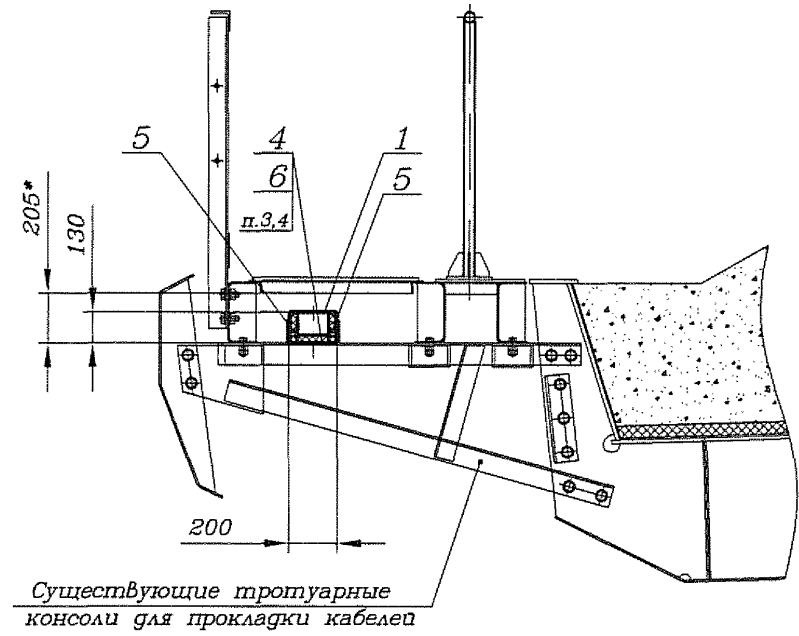
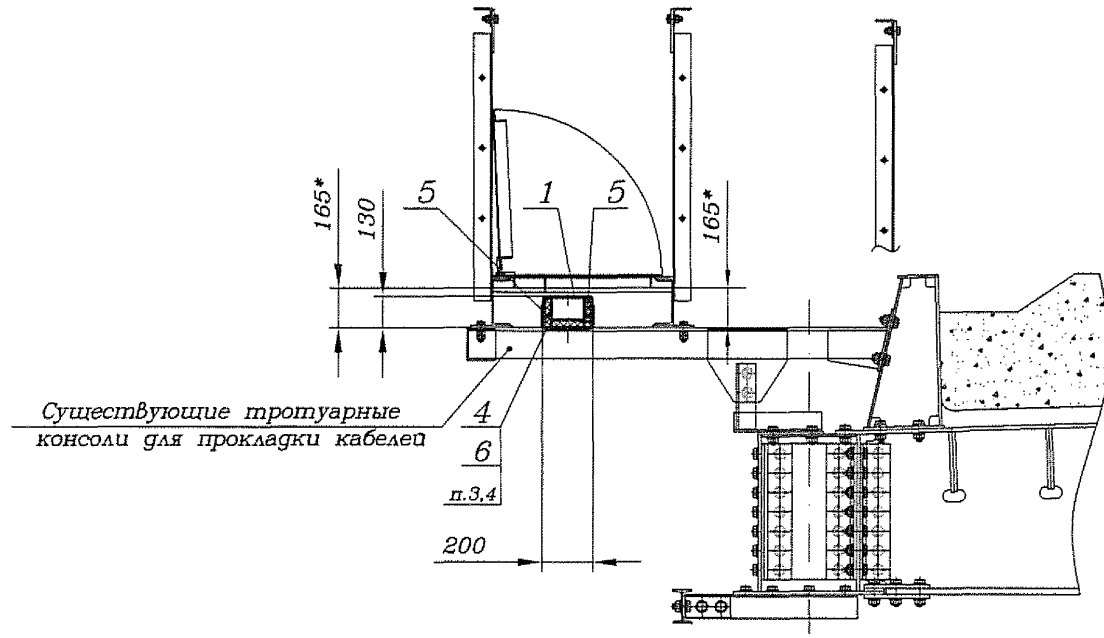


Инф. N почт.	Почт. и дата
Инф. N экз. инв. N	Инф. N экз. инв. N
Инф. N экз. инв. N	Инф. N экз. инв. N
Инф. N экз. инв. N	Инф. N экз. инв. N
Инф. N экз. инв. N	Инф. N экз. инв. N

Изм.	Лист N докум.	Подп.	Дата	III-59-2014-50-00 МЧ	Лист 2
------	---------------	-------	------	----------------------	-----------

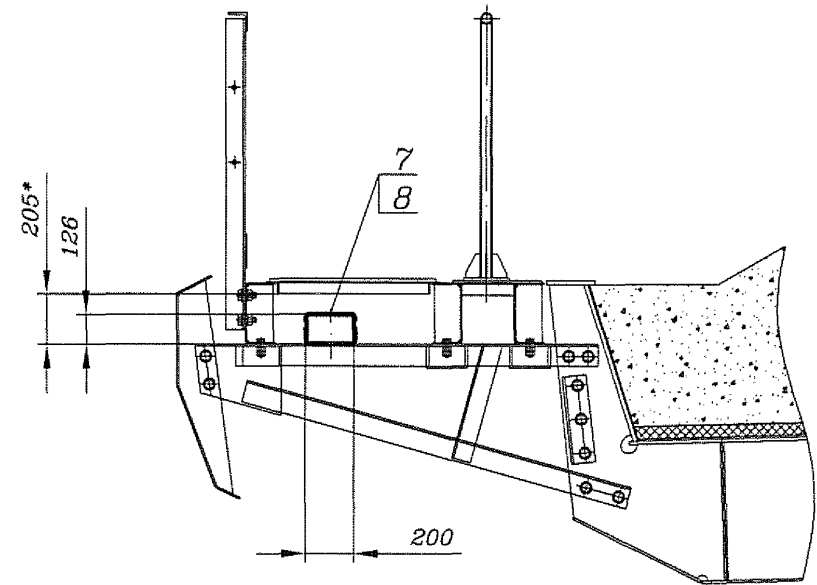
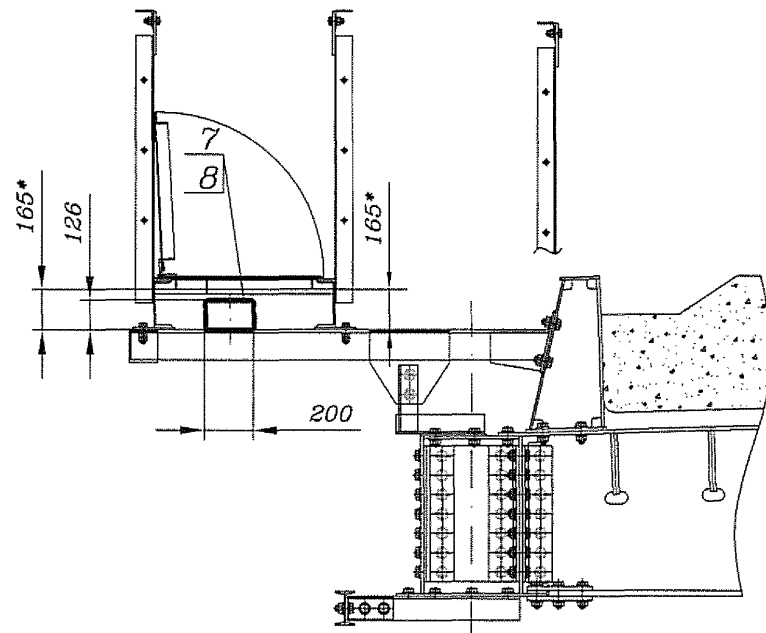
Б(1:25)(2)

Г(1:25)(2)



Б(1:25)(2) Вариант

Г(1:25)(2) Вариант

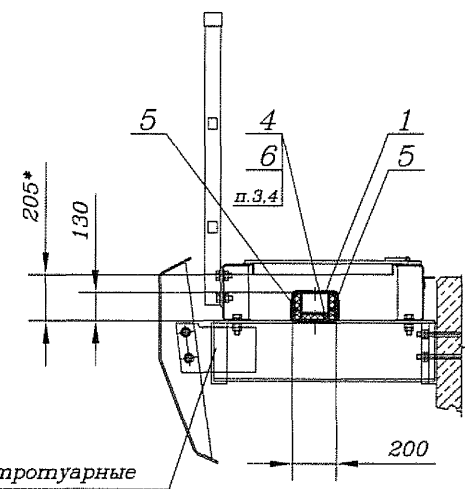


Инв. N подл.	Подп. и дата
Езам. инв. N	Ильв. N
Езам. инв. N	Ильв. N
Езам. инв. N	Ильв. N
Езам. инв. N	Ильв. N

Изм.	Лист N докум.	Подп.	Дата	ШП-59-2014-50-00 МЧ	Лист 3
------	---------------	-------	------	---------------------	--------

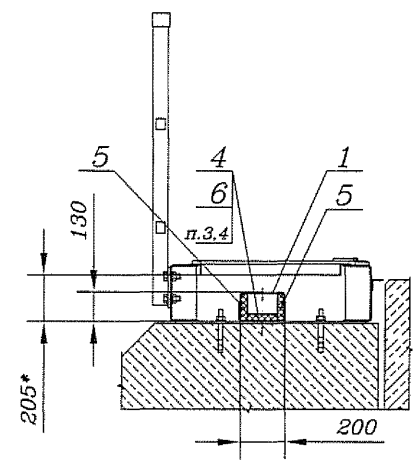
411403-ТМП

Д-Д(1:25)(2)

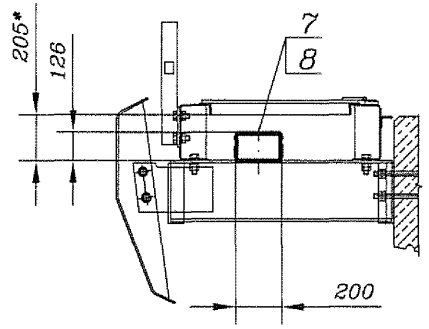


Существующие тротуарные консоли для прокладки кабелей

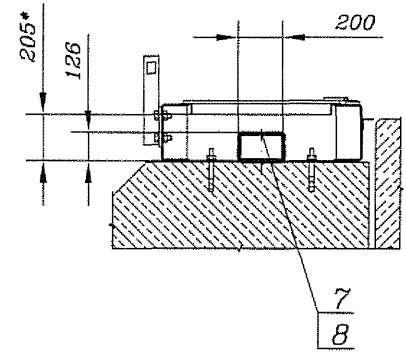
Е-Е(1:25)(2)



Д-Д(1:25)(2) Вариант



Е-Е(1:25)(2) Вариант



Интв. N посл.	Пояп. и дата	Взам. шиф. N Инв. N дубл.	Пояп. и дата

Изм.	Лист	N докум.	Подп.	Дата

ШП-59-2014-50-00 МЧ

Лист
4

411403-ТМП

Ильв. N подл. Подп. и дата Подп. и дата Подп. и дата Подп. и дата Подп. и дата

Поз.	Обозначение	Наименование	Кол. на			Примечание
			-	01	02	
		<u>Сборочный чертеж</u>				
1	ШП-59-2014-61-00	Кронштейн подвески				
		кабеля на ферме моста	1			
	-01	Кронштейн подвески				
		кабеля на ферме моста		1		
	-02	Кронштейн подвески				
		кабеля на ферме моста			1	
		<u>Стандартные изделия</u>				
2		Болт М16х65 10.9 ХЛ ТД10				
		ГОСТ Р 52644-2006	4	4	4	
3		Гайка М16.9 ТД10				
		ГОСТ Р 52645-2006	8	8	8	
4		Шайба 16 ТД10				
		ГОСТ Р 52646-2006	4	4	4	
		<u>Прочие изделия</u>				
5	ЗП-...	Зажим поддерживающий ЗП				
		ТУ 3185-003-01393622-95	1	1	1	**
6	ЗПМ-...	Зажим поддерживающий				
		модернизированный ЗПМ				
		ТУ 3185-002-44338317-2000	1	1	1	**
7	ПСО-Dmin/DmaxП-13	Зажим поддерживающий ПСО				
		ТУ 3449-023-27560230-10	1	1	1	**

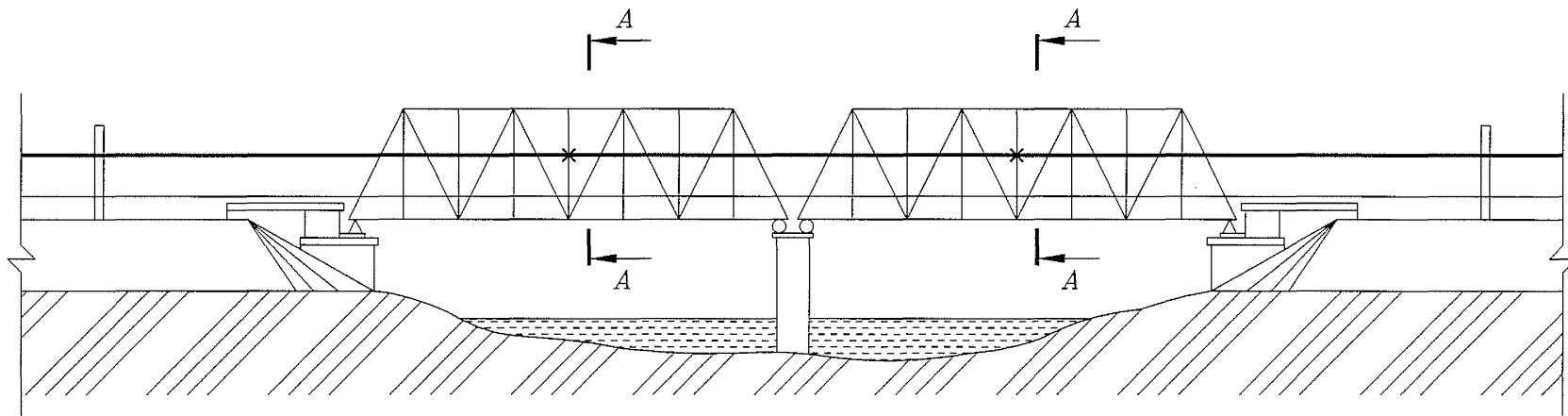
** Тип и марка зажима определяется по проекту.

Обозначение	База фермы L, мм
ШП-59-2014-60-00	180-380
-01	381-580
-02	581-780

- 1* Размеры для справок.
- 2 Н - задается по проекту.
- 3 Под болты поз. 2 В Вертикальных стойках моста сверлить отверстия Ø18.
- 4 После монтажа покрытие В поврежденных местах Восстановить с помощью антикоррозионного покрытия WEICON ZINC SPRAY или аналогичным цинкосодержащим антикоррозионным покрытием.

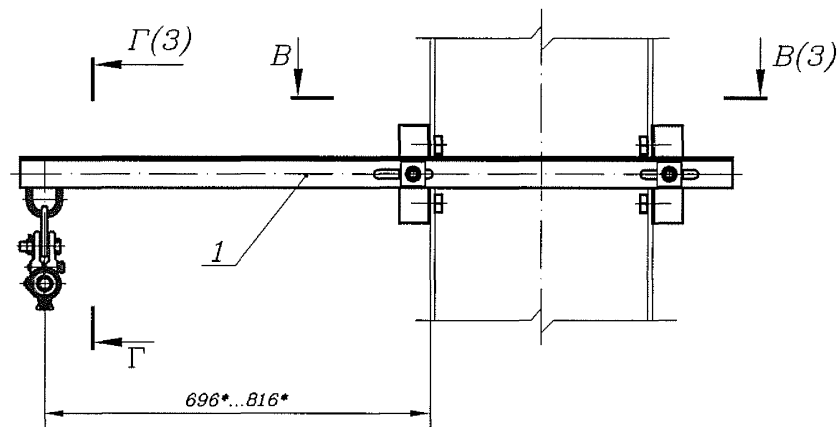
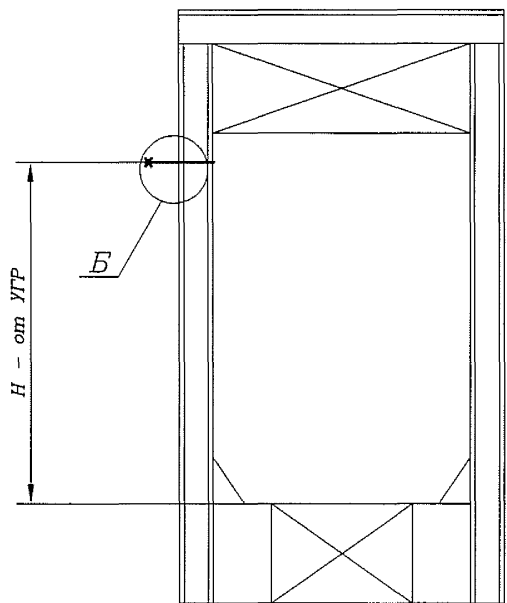
ШП-59-2014-60-00 МЧ							
Изм.	Лист	N докум.	Подп.	Дата	Лит.	Масса	Масштаб
Разраб.	Орлов	См. лист	07.06.15			-	-
Пров.	Грабенювская						
Рук.	Смирнов						
ГИП	Хорев						
Н.хонтр.	Кострова						
Утв.	Степанов						
Подвеска БОК на ферме моста с креплением болтами на кронштейне с кольцом						Лист 1	Листов 3
Монтажный чертеж						<<ГИПРОТРАНССИГНАЛСВЯЗЬ>> - филиал АО «Росжелдорпроект»	

411403-ТМП



A-A

B(1:10)



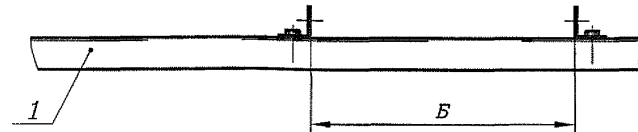
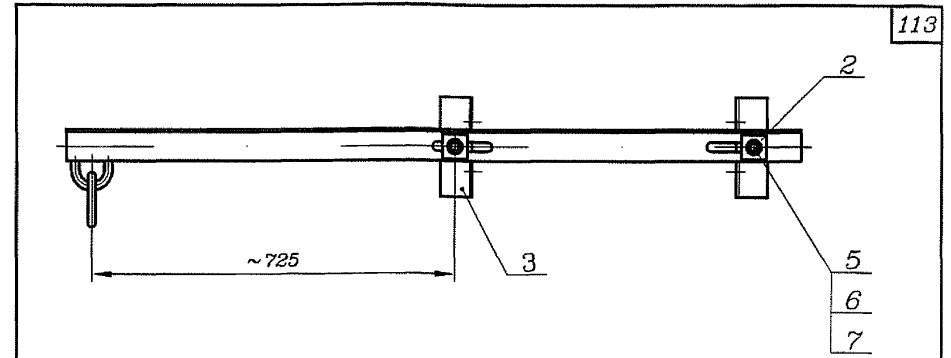
Инд. N посл.	Подп. и дата	Изм. инв. N инв.	Инд. N инв.	Подп. и дата

Изм.	Лист N докум.	Подп.	Дата	ШП-59-2014-60-00 МЧ	Лист 2

Формат	Зона	Поз.	Обозначение	Наименование	Кол. на			Примечание
					-	01	02	
				Документация				
A4			ШП-59-2014-61-00 СБ	Сборочный чертеж	X	X	X	
				Сборочные единицы				
A4	1		ШП-59-2014-62-00	Кронштейн	1			
			-01	Кронштейн		1		
			-02	Кронштейн			1	
				Детали				
A4	2		ШП-59-2014-30-01	Шайба	2	2	2	
A4	3		ШП-59-2014-61-01	Ушко	2	2	2	
				Стандартные изделия				
		5		Болт с шестигранной головкой ГОСТ Р ИСО 4014-2013-M16x55-5.8.019	2	2	2	
		6		Гайка M16-6H.5.0915 ГОСТ 5915-70	4	4	4	
		7		Шайба 16.04.0915 ГОСТ 11371-70	2	2	2	

Изм.	Лист	N докум.	Подп.	Дата
Разраб.	Орлов			07.04.15
Пров.	Грабенювская			07.04.15
Рук.	Смирнов			07.04.15
Н.контр.	Кострова			07.04.15
Утв.	Степанов			07.04.15

ШП-59-2014-61-00		
Лит.	Лист	Листов
		1
«ГИПРОТРАНССИГНАЛСВЯЗЬ» - филиал АО «Росжелдорпроект»		

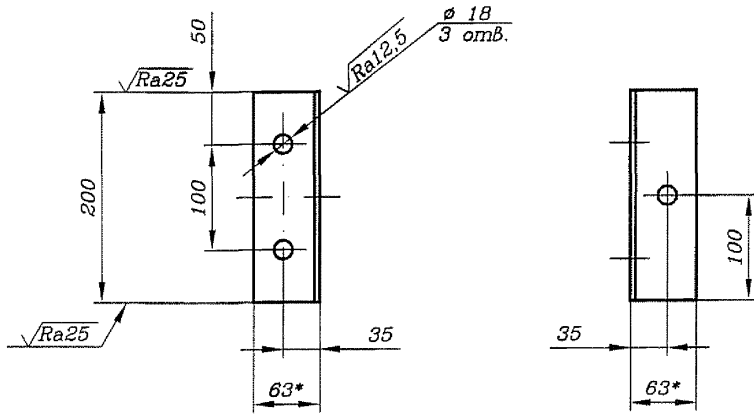


Обозначение	Б, мм	Масса, кг
ШП-59-2014-61-00	180-380	9,02
-01	381-580	9,99
-02	581-780	10,95

Размеры для справок.

Изм.	Лист	N докум.	Подп.	Дата
Разраб.	Орлов			07.04.15
Пров.	Грабенювская			07.04.15
Рук.	Смирнов			07.04.15
ГИП	Хорев			07.04.15
Н.контр.	Кострова			07.04.15
Утв.	Степанов			07.04.15

ШП-59-2014-61-00 СБ			
Лит.	Масса	Масштаб	
	см. табл.	-	
Лист	Листов		
	1		
«ГИПРОТРАНССИГНАЛСВЯЗЬ» - филиал АО «Росжелдорпроект»			



1* Размеры для справок.
 2 Н14, h14, ±IT14/2.
 3 Покрытие - Гор.Ц60.

ШП-59-2014-61-01

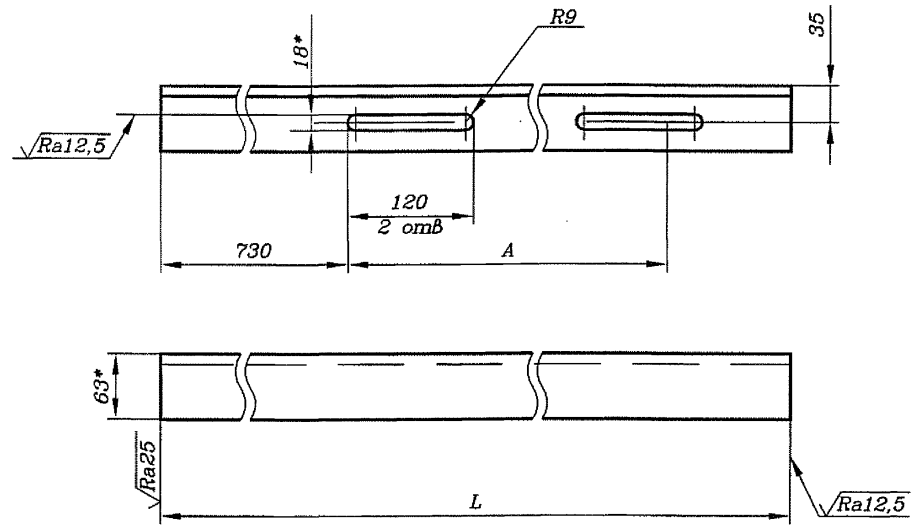
Ушко

Лит.	Масса	Масштаб
	0,98	1:5
Лист	Листов 1	

УГОЛОК 63х63х5 ГОСТ 8509-93
 СтЗпс5-1 ГОСТ 535-2005 «ГИПРОТРАНССИГНАЛСВЯЗЬ»
 - филиал АО «Росжелдорпроект»

Лист, N погр. | Постп. и дата | Изм. | Лист | N докум. | Подп. | Дата | Постп. и дата | Взам. инв. | Инв. N субл. | Постп. и дата

Изм.	Лист	N докум.	Подп.	Дата
Разраб.	Орлов		Орлов	07.04.15
Пров.	Грабенювская		Грабенювская	07.04.15
Рук.	Смирнов		Смирнов	07.04.15
ГИП	Хорев		Хорев	07.04.15
Н.контр.	Кострова		Кострова	07.04.15
Утв.	Степанов		Степанов	07.04.15



Обозначение	Размеры, мм		Масса, кг
	A	L	
ШП-59-2014-62-01	350	1270	6,10
-01	550	1470	7,07
-02	750	1670	8,03

1* Размеры для справок.
 2 Н14, h14, ±IT14/2.

ШП-59-2014-62-01

Кронштейн

Лит.	Масса	Масштаб
	см. табл.	-
Лист	Листов 1	

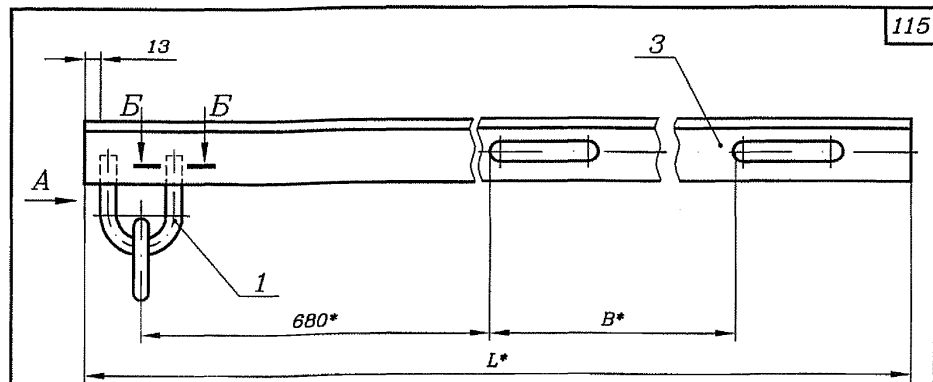
УГОЛОК 63х63х5 ГОСТ 8509-93
 СтЗпс5-1 ГОСТ 535-2005 «ГИПРОТРАНССИГНАЛСВЯЗЬ»
 - филиал АО «Росжелдорпроект»

Лист, N погр. | Постп. и дата | Изм. | Лист | N докум. | Подп. | Дата | Постп. и дата | Взам. инв. | Инв. N субл. | Постп. и дата

Изм.	Лист	N докум.	Подп.	Дата
Разраб.	Орлов		Орлов	07.04.15
Пров.	Грабенювская		Грабенювская	07.04.15
Рук.	Смирнов		Смирнов	07.04.15
ГИП	Хорев		Хорев	07.04.15
Н.контр.	Кострова		Кострова	07.04.15
Утв.	Степанов		Степанов	07.04.15

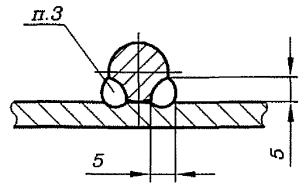
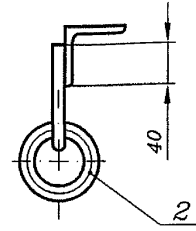
Формат	Зона	Поз.	Обозначение	Наименование	Кол. на			Примечание
					-	01	02	
				Документация				
A4			ШП-59-2014-62-00 СБ	Сборочный чертеж	X	X	X	
				Детали				
A4	1		ШП-59-2014-32-01	Скоба	1	1	1	
A4	2		ШП-59-2014-32-02	Кольцо	1	1	1	
A4	3		ШП-59-2014-62-01	Кронштейн	1			
			-01	Кронштейн		1		
			-02	Кронштейн			1	

Изм.	Лист	N докум.	Подп.	Дата	ШП-59-2014-62-00
Разраб.	Орлов	Срещ	07.04.15		
Пров.	Грабеновская	Срещ	07.04.15		
Рук.	Смирнов	Срещ	07.04.15		
Н.контр.	Кострова	Срещ	07.04.15		
Утв.	Степанов	Срещ	07.04.15		
					Кронштейн
					«ГИПРОТРАНССИГНАЛСВЯЗЬ» - филиал АО «Росжелдорпроект»



A(1:5)

B-B(1:1)



Обозначение	База, мм	Размеры, мм		Масса, кг
		L	B	
ШП-59-2014-62-00	180-380	1270	350	6,53
-01	381-580	1470	550	7,50
-02	581-780	1670	750	8,46

- 1* Размеры для справок.
- 2 ±IT16/2.
- 3 Сварка ручная дуговая.
- 4 Покрытие - Гор.Ц60.

Изм.	Лист	N докум.	Подп.	Дата	ШП-59-2014-62-00 СБ
Разраб.	Орлов	Срещ	07.04.15		
Пров.	Грабеновская	Срещ	07.04.15		
Рук.	Смирнов	Срещ	07.04.15		
Н.контр.	Кострова	Срещ	07.04.15		
Утв.	Степанов	Срещ	07.04.15		
					Кронштейн
					Сборочный чертеж
					«ГИПРОТРАНССИГНАЛСВЯЗЬ» - филиал АО «Росжелдорпроект»

411403-ТМП

Инв. № подл. Подп. и дата
Инв. № инв. Подп. и дата
Инв. № инв. Подп. и дата
Инв. № инв. Подп. и дата

Поз.	Обозначение	Наименование	Кол. на			Приме- чание
			-	01	02	
		<u>Сборочный чертеж</u>				
1	ШП-59-2014-71-00	Кронштейн подвески двух кабелей на ферме моста	1			
	-01	Кронштейн подвески двух кабелей на ферме моста		1		
	-02	Кронштейн подвески двух кабелей на ферме моста			1	
		<u>Стандартные изделия</u>				
2		Болт М16х65 10.9 ХЛ ТД10				
		ГОСТ Р 52644-2006	4	4	4	
3		Гайка М16.9 ТД10				
		ГОСТ Р 52645-2006	8	8	8	
4		Шайба 16 ТД10				
		ГОСТ Р 52646-2006	4	4	4	
		<u>Прочие изделия</u>				
5	ЗП-...	Зажим поддерживающий ЗП				
		ТУ 3185-003-01393622-95	2	2	2	**
6	ЗПМ-...	Зажим поддерживающий модернизированный ЗПМ				
		ТУ 3185-002-44338317-2000	2	2	2	**
7	ПСО-Dmin/DmaxП-13	Зажим поддерживающий ПСО				
		ТУ 3449-023-27560230-10	2	2	2	**

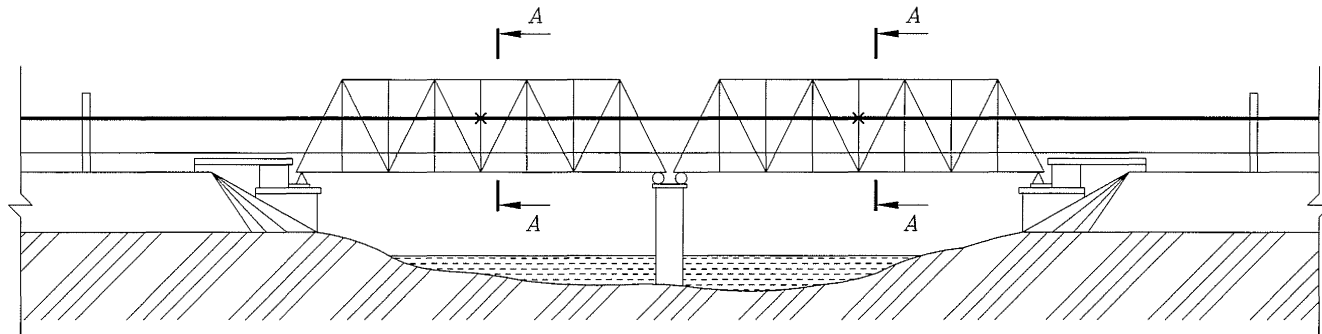
** Тип и марка зажима определяются по проекту.

Обозначение	База фермы L, мм
ШП-59-2014-70-00	180-380
-01	381-580
-02	581-780

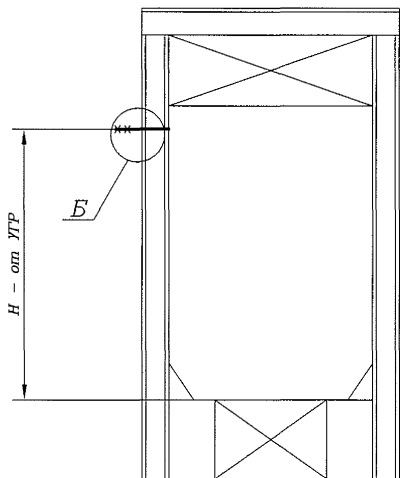
- 1* Размеры для справок.
- 2 Н - задается по проекту.
- 3 Под болты поз. 2 в вертикальных стойках моста сверлить отверстия ø18.
- 4 После монтажа покрытие в поврежденных местах восстановить с помощью антикоррозийного покрытия WEICON ZINC SPRAY или аналогичным цинкосодержащим антикоррозийным покрытием.

				ШП-59-2014-70-00 МЧ				
Изм.	Лист	N докум.	Подп.	Дата	Подвеска двух ВОК на ферме моста с креплением болтами на кронштейне с кольцами	Лит.	Масса	Масштаб
Разраб.	Орлов	Орлов	07.04.15	07.04.15		-	-	
Пров.	Грабенювская	Грабенювская	07.04.15	07.04.15	Монтажный чертеж	Лист 1	Листов 3	
Рук.	Смирнов	Смирнов	07.04.15	07.04.15				
ГИП	Хорев	Хорев	07.04.15	07.04.15	<<ГИПРОТРАНССИГНАЛСВЯЗЬ>> - филиал АО «Росжелдорпроект»			
Н.контр.	Кострова	Кострова	07.04.15	07.04.15				
Утв.	Степанов	Степанов	07.04.15	07.04.15				

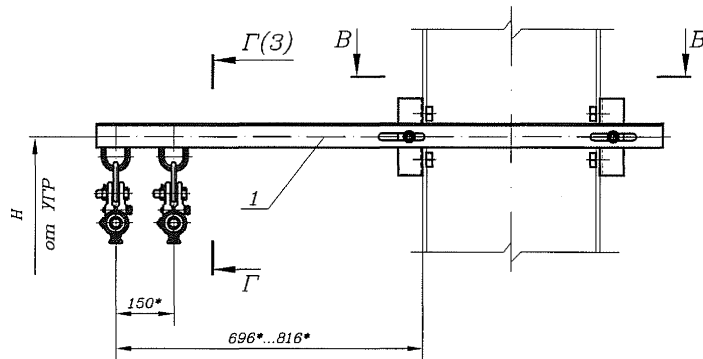
411403-ТМП



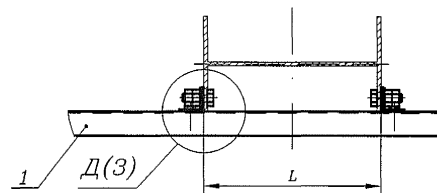
A-A



Б(1:10)



В-В(1:10)

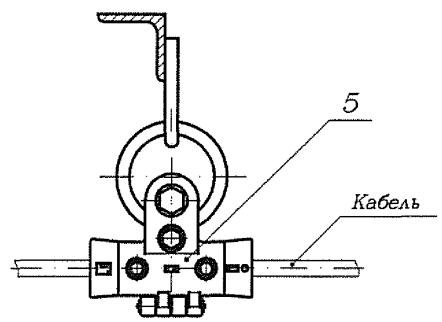


Инд. N покл.	Постп. и дата
Инд. N пром.	Постп. и дата
Инд. N стр.	Постп. и дата
Инд. N стр.	Постп. и дата

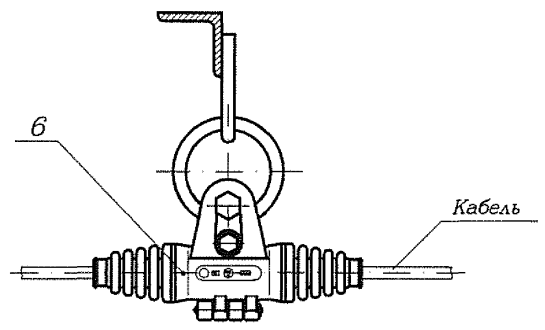
Изм.	Лист	N докум.	Подп.	Дата	ШП-59-2014-70-00 МЧ	Лист
						2

411403-ТМП

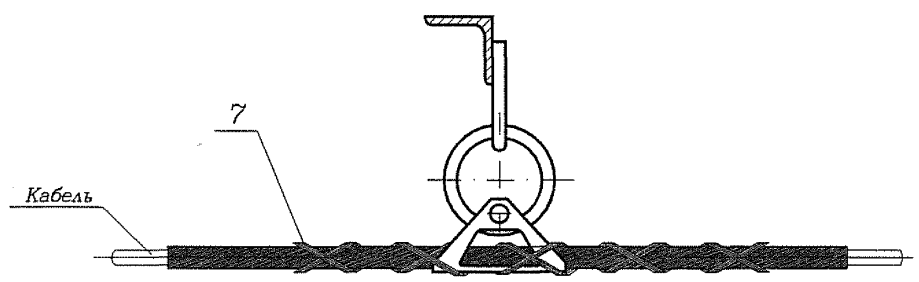
Г-Г(1:5)(2)



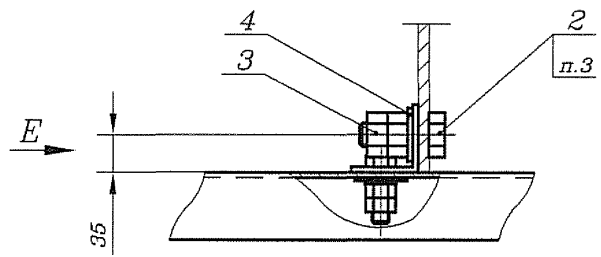
Г-Г(1:5)(2) Вариант 1



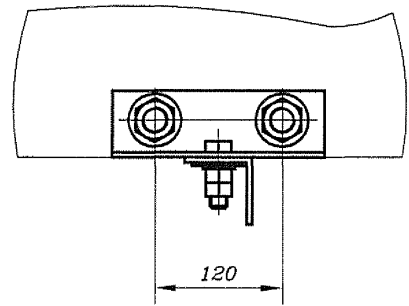
Г-Г(1:5)(2) Вариант 2



Д(1:5)(2)



Е(1:5)



Инт. № подл.	Подп. и дата	Взам. инв. №	Инт. № инв.	№ дубл.	Подп. и дата

Изм.	Лист	№ докум.	Подп.	Дата	Лист
					3

ПП-59-2014-70-00 МЧ

Формат	Зона	Поз.	Обозначение	Наименование	Кол. на			Приме- чание
					-	01	02	
				<u>Документация</u>				
A4			ШП-59-2014-71-00 СБ	Сборочный чертеж	X	X	X	
				<u>Сборочные единицы</u>				
A4	1		ШП-59-2014-72-00	Кронштейн	1			
			-01	Кронштейн		1		
			-02	Кронштейн			1	
				<u>Детали</u>				
A4	2		ШП-59-2014-30-01	Шайба	2	2	2	
A4	3		ШП-59-2014-61-01	Ушко	2	2	2	
				<u>Стандартные изделия</u>				
		5		Болт с шестигранной головкой ГОСТ Р ИСО 4014-2013-M16x55-5.8.019	2	2	2	
		6		Гайка M16-6H.5.0915 ГОСТ 5915-70	4	4	4	
		7		Шайба 16.04.0915 ГОСТ 11371-70	2	2	2	

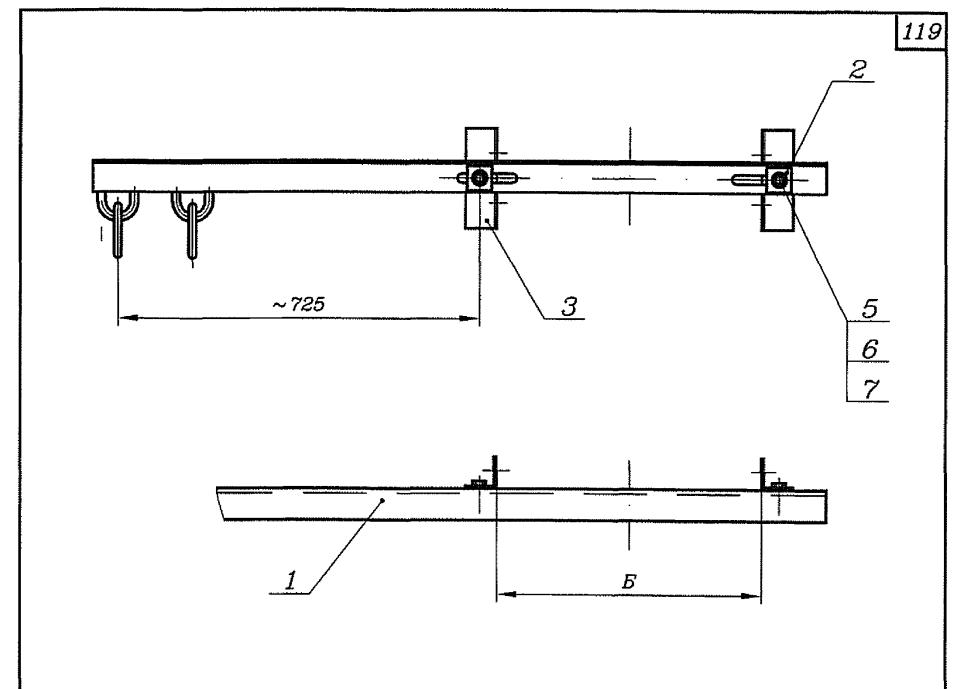
Изм.	Лист	N докум.	Подп.	Дата
Разраб.	Орлов			07.04.15
Пров.	Грабенювская			07.04.15
Рук.	Смирнов			07.04.15
Н.контр.	Кострова			07.04.15
Утв.	Степанов			07.04.15

ШП-59-2014-71-00

Кронштейн подвески
двух кабелей
на ферме моста

Лит.	Лист	Листов
		1

«ГИПРОТРАНССИГНАЛСВЯЗЬ»
- филиал АО «Росжелдорпроект»



Обозначение	Б, мм	Масса, кг
ШП-59-2014-71-00	180-380	9,45
-01	381-580	10,42
-02	581-780	11,38

Размеры для справок.

Изм.	Лист	N докум.	Подп.	Дата
Разраб.	Орлов			07.04.15
Пров.	Грабенювская			07.04.15
Рук.	Смирнов			07.04.15
ГИП	Хорев			07.04.15
Н.контр.	Кострова			07.04.15
Утв.	Степанов			07.04.15

ШП-59-2014-71-00 СБ

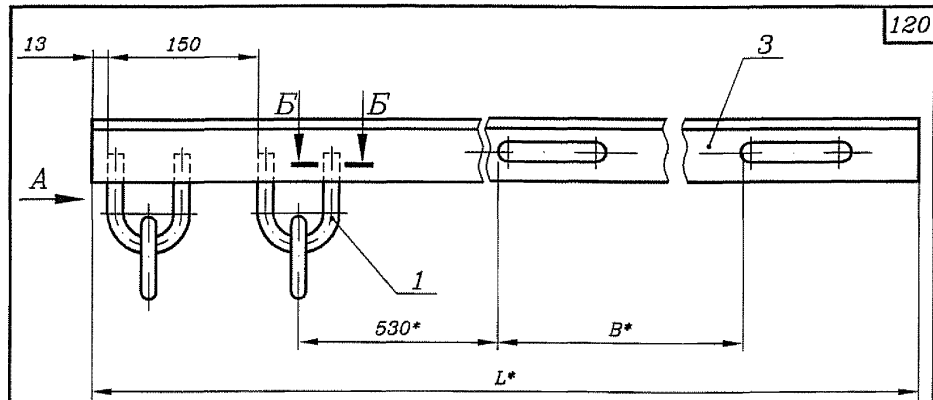
Кронштейн подвески
двух кабелей
на ферме моста
Сборочный чертеж

Лит.	Масса	Масштаб
	см. табл.	-
Лист	Листов	1

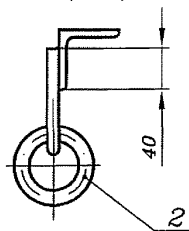
«ГИПРОТРАНССИГНАЛСВЯЗЬ»
- филиал АО «Росжелдорпроект»

Изм.	Лист	№ докум.	Подп.	Дата	<p>ШП-59-2014-72-00</p> <p>Кронштейн</p> <p>«ГИПРОТРАНССИГНАЛСВЯЗЬ» - филиал АО «Росжелдорпроект»</p>		
Разраб.	Орлов						
Пров.	Грабенюк						
Рук.	Смирнов						
Н.контр.	Кострова						
Утв.	Степанов				Лит.	Лист	Листов
							1

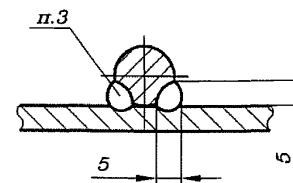
Формат	Зона	Поз.	Обозначение	Наименование	Кол. на			Примечание
					-	01	02	
				Документация				
A4			ШП-59-2014-72-00 СБ	Сборочный чертеж	X	X	X	
				Детали				
A4	1		ШП-59-2014-32-01	Скоба	2	2	2	
A4	2		ШП-59-2014-32-02	Кольцо	2	2	2	
A4	3		ШП-59-2014-62-01	Кронштейн	1			
			-01	Кронштейн		1		
			-02	Кронштейн			1	



A(1:5)



B-B(1:1)



Обозначение	База, мм	Размеры, мм		Масса, кг
		L	B	
ШП-59-2014-72-00	180-380	1270	350	6,96
-01	381-580	1470	550	7,93
-02	581-780	1670	750	8,89

1* Размеры для справок.

2 ±IT16/2.

3 Сварка ручная дуговая.

4 Покрытие - Гор.Ц60.

Изм.	Лист	№ докум.	Подп.	Дата
Разраб.	Орлов			
Пров.	Грабенюк			
Рук.	Смирнов			
Н.контр.	Кострова			
Утв.	Степанов			

ШП-59-2014-72-00 СБ				
Изм.	Лист	№ докум.	Подп.	Дата
Разраб.	Орлов			
Пров.	Грабенюк			
Рук.	Смирнов			
Н.контр.	Кострова			
Утв.	Степанов			
Кронштейн				
Сборочный чертеж				
Лит.	Масса	Масштаб		
	см. табл.			-
Лист	Листов		1	
«ГИПРОТРАНССИГНАЛСВЯЗЬ» - филиал АО «Росжелдорпроект»				

411403-ТМП

Лист. N подл. Подп. и дата
 Вкл. инв. N Лист. N дубл. Подп. и дата
 Подп. и дата

Поз.	Обозначение	Наименование	Кол.	Примечание
		<u>Сборочный чертеж</u>		
1	2296-15.0.00	Диэлектрический кронштейн подвески двух кабелей на ферме моста	1	
		<u>Стандартные изделия</u>		
2		Болт М16х65 10.9 ХЛ ТД10 ГОСТ Р 52644-2006	2	
3		Гайка М16.9 ТД10 ГОСТ Р 52645-2006	4	
4		Шайба 16 ТД10 ГОСТ Р 52646-2006	2	
		<u>Прочие изделия</u>		
5	ЗП-...	Зажим поддерживающий ЗП ТУ 3185-003-01393622-95	2	*
6	ЗПМ-...	Зажим поддерживающий модернизированный ЗПМ ТУ 3185-002-44338317-2000	2	*
7	ПСО-Dmin/DmaxП-13	Зажим поддерживающий ПСО ТУ 3449-023-27560230-10	2	*

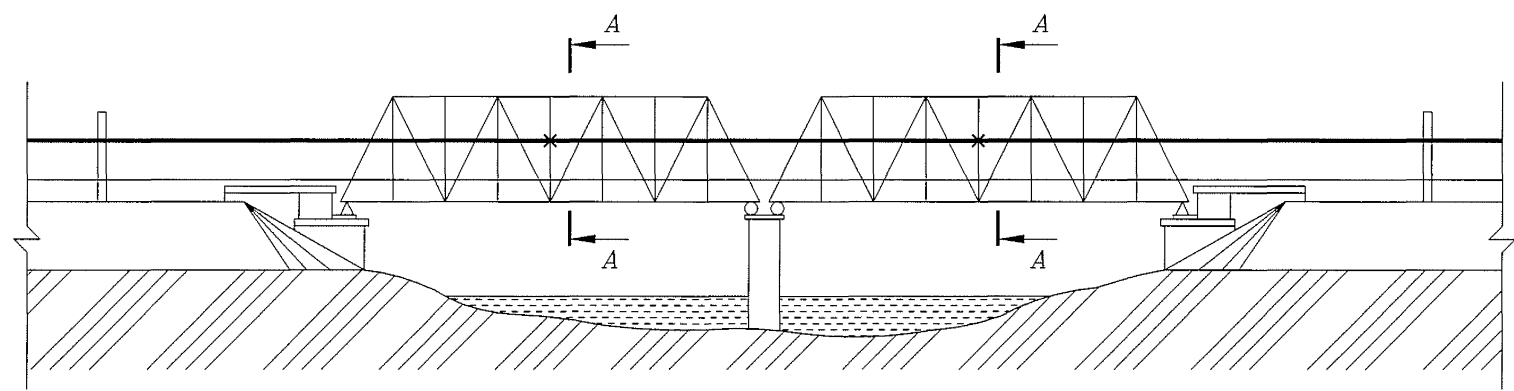
** Тип и марка зажима определяются по проекту.

- 1* Размеры для справок.
- 2 Н - задается по проекту.
- 3 Под болты поз. 2 в вертикальных стойках моста сверлить отверстия Ø18.
- 4 После монтажа покрытие в поврежденных местах восстановить с помощью антикоррозионного покрытия WEICON ZINC SPRAY или аналогичным цинкосодержащим антикоррозионным покрытием.

					ШП-59-2014-75-00 МЧ			
Изм.	Лист	N докум.	Подп.	Дата	Подвеска двух ВОК на ферме моста с креплением болтами на диэлектрическом кронштейне с кольцами	Лит.	Масса	Масштаб
Разраб.	Орлов	Орлов	07.04.15	07.04.15		-	-	
Пров.	Грабенювская	Грабенювская	07.04.15	07.04.15	Монтажный чертеж	Лист 1	Листов 3	
Рук.	Смирнов	Смирнов	07.04.15	07.04.15				
ГИП	Хорев	Хорев	07.04.15	07.04.15				
Н.контр.	Кострова	Кострова	07.04.15	07.04.15				
Утв.	Степанов	Степанов	07.04.15	07.04.15				

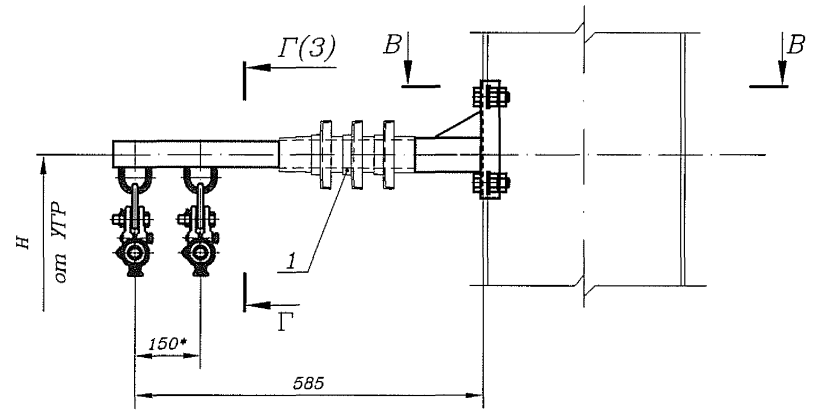
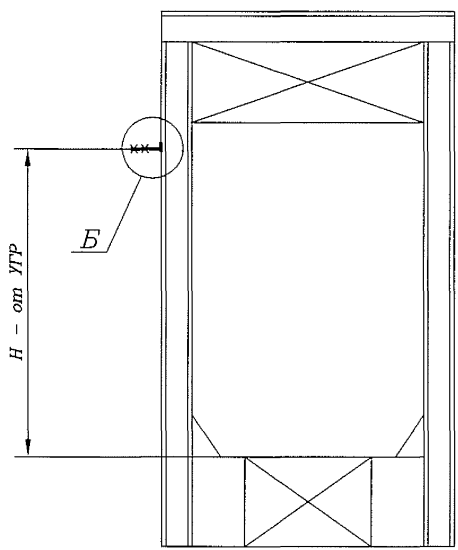
<<ГИПРОТРАНССИГНАЛСВЯЗЬ>>
 - филиал АО «Росжелдорпроект»

411403-ТМII

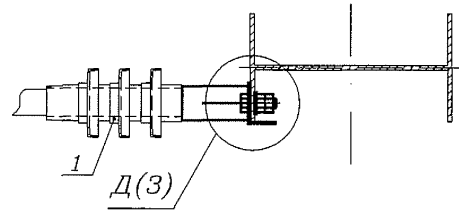


Б(1:10)

А-А



В-В(1:10)

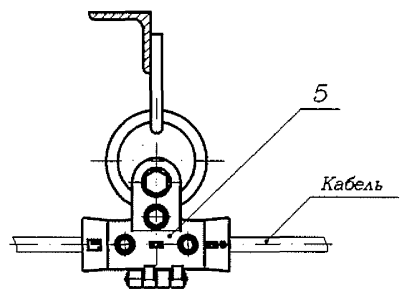


Инд. N покл.	Посп. и дата	Взам. инв. N	Инд. N инв. N	Посп. и дата

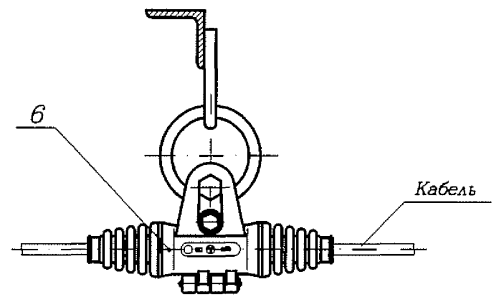
Изм.	Лист	N докум.	Подп.	Дата	ИПП-59-2014-75-00 МЧ	Лист
						2

411403-ТМП

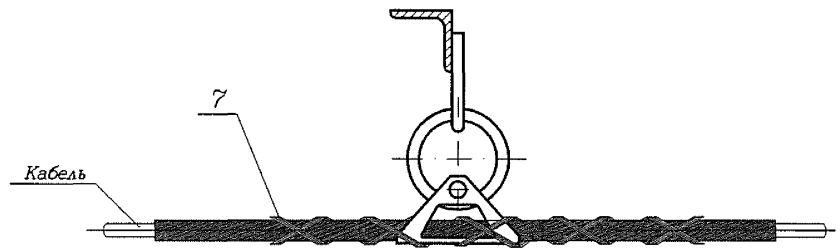
Г-Г(1:5)(2)



Г-Г(1:5)(2) Вариант 1



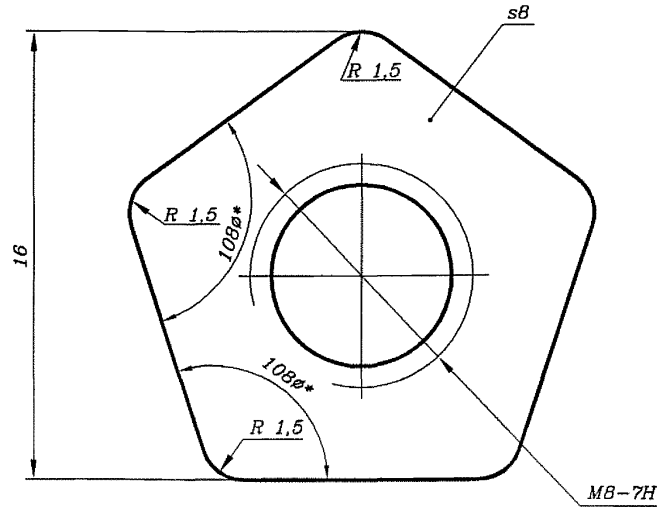
Г-Г(1:5)(2) Вариант 2



Инф. N посл.	Подп. и дата	Вал. инф. N Инф. N дубл.	Подп. и дата

Изм.	Лист	N докум.	Подп.	Дата	ШП-59-2014-75-00 МЧ	Лист
						3

√ Ra12,5



1* Размер для справок.

2 Допускается изготавливать из стали 20 ГОСТ 1050-88.

3 Покрытие - Ц12.хр. Допускается замена покрытия на TD СТАКОКОР.Ц10 по СТО 02494680-0034-2004.

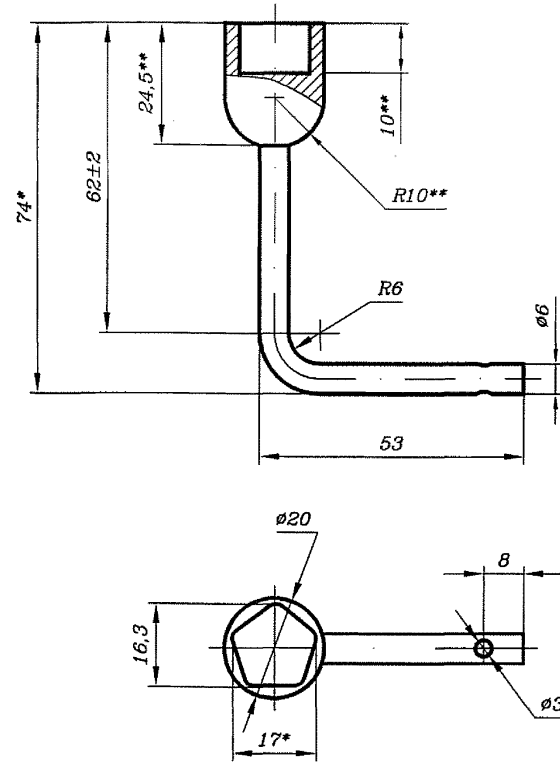
ЕИУС.668414.001.002

Изм.	Лист	№ докум.	Подп.	Дата	Лит.	Масса	Масштаб
Разраб.	Старшева					0,01	5:1
Пров.	Орлов						
Руч.	Смирнов						
ГИП	Хорев				Лист		Листов 1
Н.контр.	Кострова				«ГИПРОТРАНССИГНАЛСВЯЗЬ» - филиал АО «Росжелдорпроект»		
Утв.	Степанов				Сталь 45 ГОСТ 1050-88		

Формат А4

√ Ra12,5

124



1* Размер для справок.

2** Размеры обеспечиваются инструментом.

3 Допускается изготавливать из стали 20 ГОСТ 1050-88.

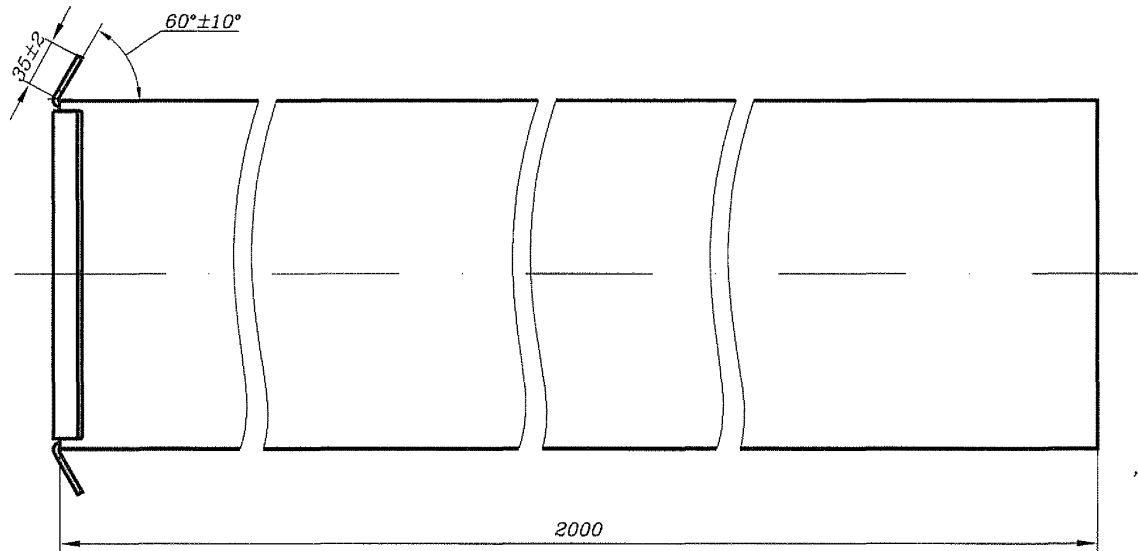
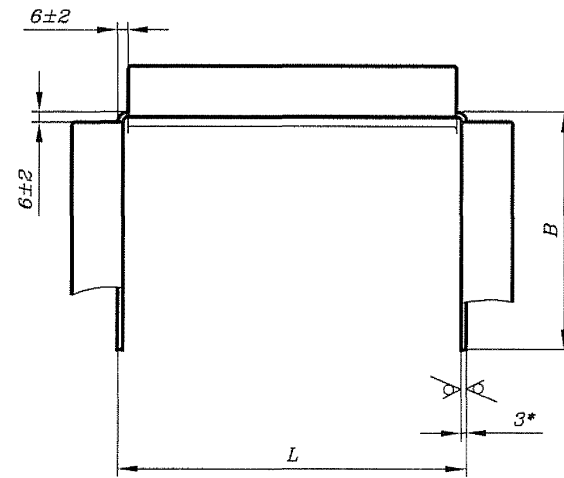
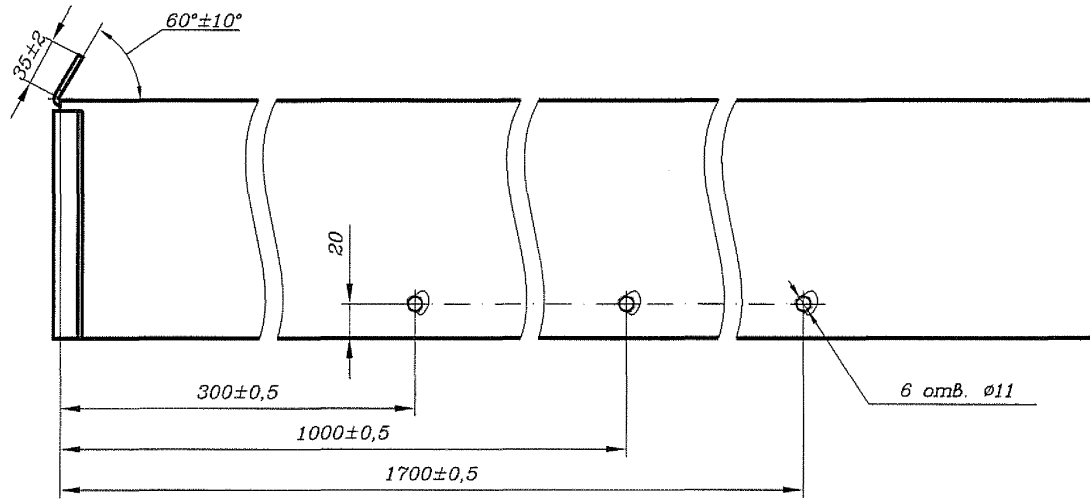
4 Покрытие - Ц12.хр.

5 Допускается изготавливать из составных частей.

ЕИУС.668414.001.003

Изм.	Лист	№ докум.	Подп.	Дата	Лит.	Масса	Масштаб
Разраб.	Старшева					0,06	1:1
Пров.	Орлов						
Руч.	Смирнов				Лист		Листов 1
ГИП	Хорев				«ГИПРОТРАНССИГНАЛСВЯЗЬ» - филиал АО «Росжелдорпроект»		
Н.контр.	Кострова				Сталь 45 ГОСТ 1050-88		
Утв.	Степанов						

Формат А4



Обозначение	L, мм	B, мм	Масса, кг
ЕИУС.668414.001.005	206	140	22,6
-01	306	140	27,5
-02	406	140	32,5
-03	306	200	33,2
-04	406	200	38,0

1* Размер для справок.

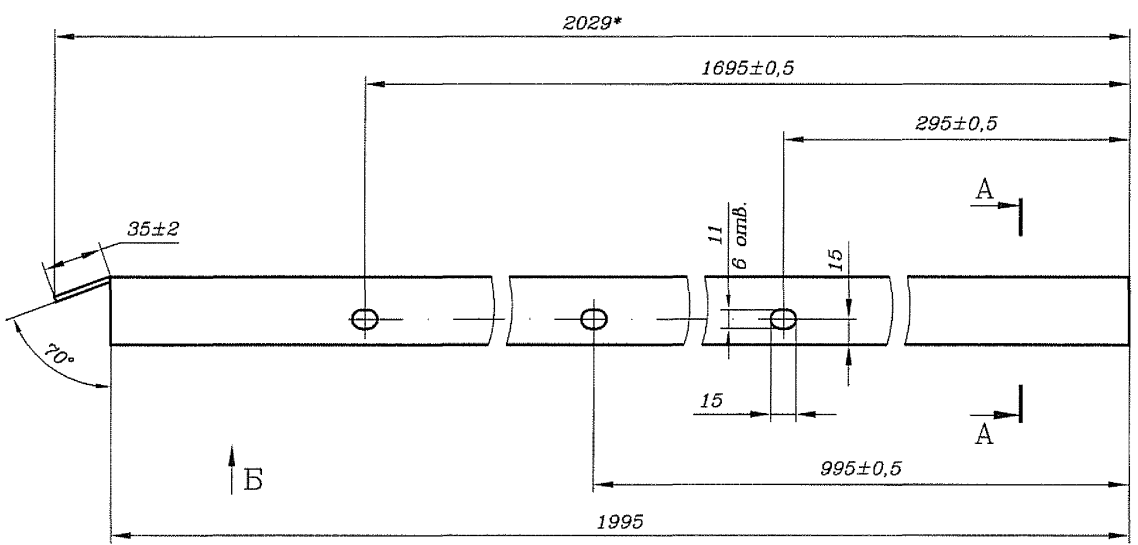
2 Н14, h14, ± IT14/2.

3 Покрытие - грунтровка EP8026 AZN/краска порошковая "шагренева" RAL7035.VI.UXA1.

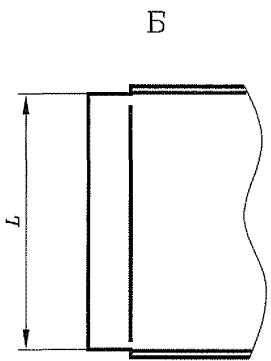
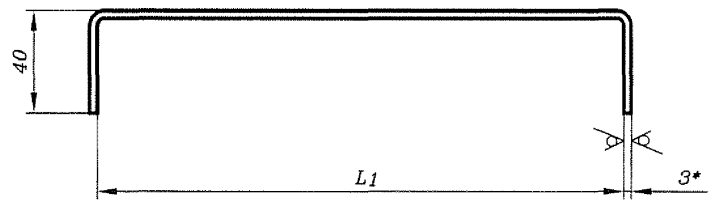
Инв. N докум	Подп. и дата	Взам. инв. N	Инв. N дубл	Подп. и дата
--------------	--------------	--------------	-------------	--------------

				ЕИУС.668414.001.005				
Изм.	Лист	N докум	Подп.	Дата	Основание	Лит.	Масса	Масштаб
							см. табл.	-
Разраб.	Старшева	27.04.15						
Пров.	Орлов	27.04.15						
Рук.	Смирнов	27.04.15						
ГИП	Хорев	27.04.15						
Н.контр.	Кострова	27.04.15			Лист	3,0 ГОСТ 19904-90	«ГИПРОТРАНССИГНАЛСВЯЗЬ» - филиал АО «Росжелдорпроект»	
Утв.	Степанов	27.04.15				ОК370B5-IV ГОСТ 16523-97		

$\sqrt{Ra12,5}$ (\checkmark)



A-A(1:2)



- 1* Размеры для справок.
- 2 Внутренние радиусы сгибов - минимальные.
- 3 Покрытие - грунтовка EP8026 AZN/краска порошковая "шагреневая" RAL7035.VI.YX11.

Обозначение	L, мм	L ₁ , мм	Масса, кг
ЕИУС.668414.001.006	202	208	13,5
-01	302	308	18,2
-02	402	408	22,9

ЕИУС.668414.001.006			
Крышка	Лит.	Масса	Масштаб
		см. табл.	-
Лист		Листов 1	
Изм.	Лист	N докум.	Подп.
Разраб.	Старшева	В.И.	07.04.15
Пров.	Орлов	О.С.	07.04.15
Рук.	Смирнов	С.С.	07.04.15
ГИП	Хорев	А.В.	07.04.15
Н.контр.	Кострова	А.В.	07.04.15
Утв.	Степанов	А.В.	07.04.15
Лист		3,0 ГОСТ 19904-90	
		OK370B5-IV ГОСТ 16523-97	
«ГИПРОТРАНССИГНАЛСВЯЗЬ» - филиал АО «Росжелдорпроект»			

Инв. N посл.	Посл. и дата	Взам. инв. N	Инв. N дубл.	Посл. и дата

Инв. N подл.			Подп. и дата			Взам. инв. N			Инв. N дубл.			Подп. и дата			
Формат	Зона	Поз.	Обозначение	Наименование	Кол. на испол. ЕИУС.668414.001.010-									Примечание	
					-	01	02	03	04	05	06	07	08		09
				Документация											
A3			ЕИУС.668414.001.010 СБ	Сборочный чертеж	X	X	X	X	X	X	X	X	X	X	X
				Сборочные единицы											
A3	1		ЕИУС.668414.001.100	Основание	1					1					
			-01	Основание		1					1				
			-02	Основание			1					1			
			-03	Основание				1					1		
			-04	Основание					1					1	

Код	Лист
с изоляцией 140x200	
с изоляцией 140x300	
с изоляцией 140x400	
с изоляцией 200x300	
с изоляцией 200x400	
без изоляции 140x200	
без изоляции 140x300	
без изоляции 140x400	
без изоляции 200x300	
без изоляции 200x400	

				ЕИУС.668414.001.010		
Изм.	Лист	N докум.	Подп.	Дата		
Разраб.	Старшева		Влас	07.04.15	Лит.	Лист
Пров.	Орлов		Смирнов	07.04.15		Листов
Рук.	Смирнов		Смирнов	07.04.15		1
Н.контр.	Кострова		Кострова	07.04.15	«ГИПРОТРАНССИГНАЛСВЯЗЬ» - филиал АО «Росжелдорпроект»	
Утв.	Степанов		Степанов	07.04.15		

Пролетная секция

Формат А4

Инв. N подл.			Подп. и дата			Взам. инв. N			Инв. N дубл.			Подп. и дата			
Формат	Зона	Поз.	Обозначение	Наименование	Кол. на испол. ЕИУС.668414.001.010-									Примечание	
					-	01	02	03	04	05	06	07	08		09
A3	2		ЕИУС.668414.001.200	Крышка	1					1					
			-02	Крышка		1		1			1		1		
			-04	Крышка			1		1			1		1	
A3	3		ЕИУС.668414.001.200-01	Крышка	1					1					
			-03	Крышка		1		1			1		1		
			-05	Крышка			1		1			1		1	
				Детали											
A4	7		ЕИУС.668414.001.002	Гайка	2	2	2	2	2	2	2	2	2	2	
A4	8		ЕИУС.668414.001.011	Наклейка	1	1	1	1	1						***
			-01	Наклейка						1	1	1	1	1	***
БЧ	10			Изолятор											
				Минеральная Вата											
				ПП-70(НГ) ГОСТ 9573-2012											.
			ЕИУС.668414.001.013	2000.135.30	2	2	2								** 0,6 кг
			-01	2000.195.30				2	2						** 0,9 кг

				ЕИУС.668414.001.010		
Изм.	Лист	N докум.	Подп.	Дата	Лист	2

Формат А4

Инв. N подл.		Подп. и дата		Взам. инв. N		Инв. N дубл.		Подп. и дата		Кол. на испол. ЕИУС.668414.001.010-													Примечание
Формат	Зона	Поз.	Обозначение			Наименование			-	01	02	03	04	05	06	07	08	09					
						Изолятор																	
						Минеральная вата																	
						ПП-70(НГ) ГОСТ 9573-2012													*				
БЧ		13		ЕИУС.668414.001.014	2000.130.30		1												** 0,6 кг				
				-01	2000.230.30			1		1									** 1,0 кг				
				-02	2000.330.30				1		1								** 1,5 кг				
						<u>Стандартные изделия</u>																	
		19				Шайба 10.04.019																	
						ГОСТ 11371-78		2	2	2	2	2	2	2	2	2	2	2					
						<u>Комплекты</u>																	
А4				ЕИУС.668414.001.550	Упаковка пролетных и								1/2						***				
				-02	Упаковка пролетных и																		

Изм.	Лист	N докум.	Подп.	Дата	

ЕИУС.668414.001.010

Лист
3

Формат А4

Инв. N подл.		Подп. и дата		Взам. инв. N		Инв. N дубл.		Подп. и дата		Кол. на испол. ЕИУС.668414.001.010-													Примечание
Формат	Зона	Поз.	Обозначение			Наименование			-	01	02	03	04	05	06	07	08	09					
						концевых секций 140х300П				1					1				***				
				-04	Упаковка пролетных и																		
						концевых секций 140х400П					1					1			***				
				-06	Упаковка пролетных и																		
						концевых секций 200х300П						1					1		***				
				-08	Упаковка пролетных и																		
						концевых секций 200х400П							1				1		***				

* Допускается замена на изоляторы из других материалов с аналогичными характеристиками по согласию с разработчиком.

** Допускается изготавливать изоляторы из составных частей общей длиной 2000 мм.

*** Изготавливается по документации завода-изготовителя. В альбоме не приводится.

Изм.	Лист	N докум.	Подп.	Дата	

ЕИУС.668414.001.010

Лист
4

Формат А4

128

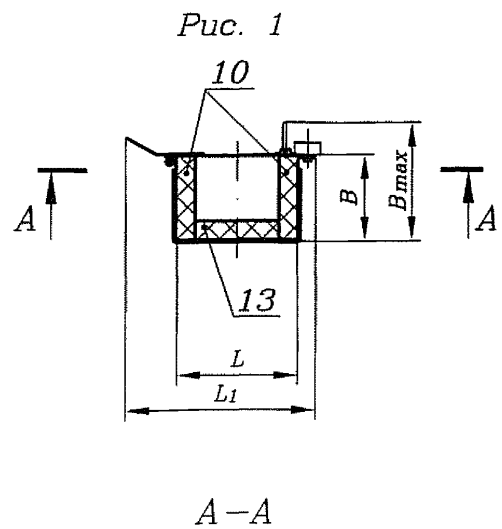
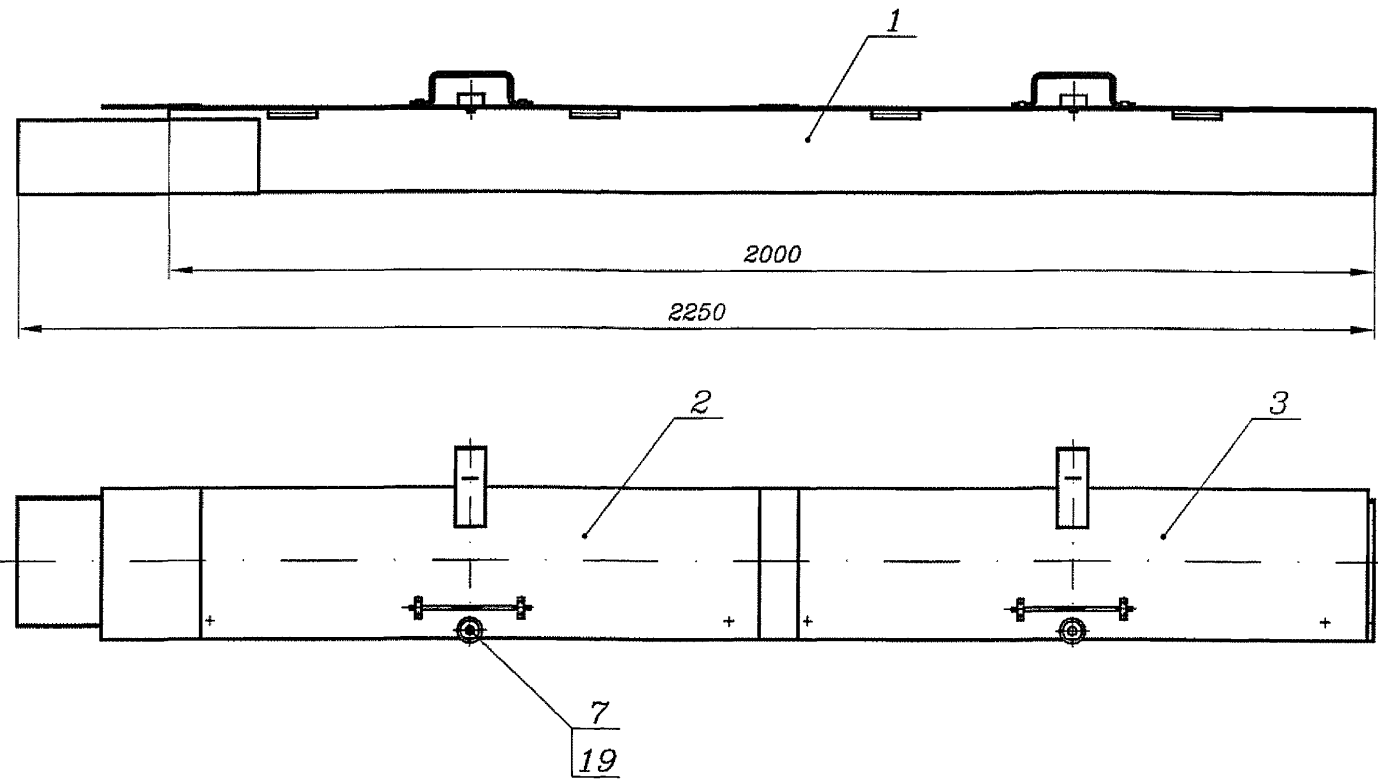
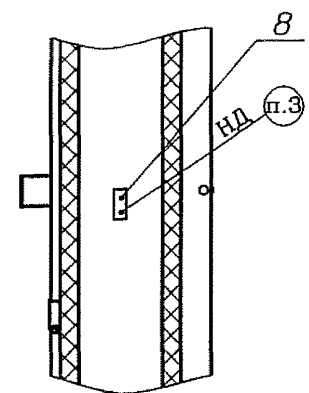


Рис. 2
Остальное см. рис. 1



- 1 Размеры для справок.
- 2 Наклейку поз. 8 крепить на внутренней стороне крышки поз. 2 или поз. 3 в любом месте.
- 3 Требования к маркировке по ОСТ32.146.

Обозначение	Рис.	Ког	L, мм	L ₁ , мм	B, мм	B _{max} , мм	Масса, кг		
ЕИУС.668414.001.010	1	с изоляцией 140x200	200	315	210	263	43,0		
-01		с изоляцией 140x300	300	415			150	203	55,0
-02		с изоляцией 140x400	400	515			66,0		
-03		с изоляцией 200x300	300	415			61,0		
-04		с изоляцией 200x400	400	515			72,0		
-05	2	без изоляции 140x200	200	315	210	263	41,0		
-06		без изоляции 140x300	300	415			150	203	52,0
-07		без изоляции 140x400	400	515			62,0		
-08		без изоляции 200x300	300	415			58,0		
-09		без изоляции 200x400	400	515			68,0		

					ЕИУС.668414.001.010 СБ			
Изм.	Лист	N докум.	Подп.	Дата	Пролетная секция Сборочный чертеж	Лит.	Масса	Масштаб
Разраб.	Старшева	Анастас	27.04.15	см. табл.				
Пров.	Орлов	Сергей	27.04.15	Лист		Листов	1	
Рук.	Смирнов	Владимир	27.04.15	«ГИПРОТРАНССИГНАЛСВЯЗЬ» - филиал АО «Росжелдорпроект»				
ГИП	Хорев	Сергей	27.04.15					
Н.контр.	Кострова	Мария	27.04.15					
Утв.	Степанов	Сергей	27.04.15					

Формат	Зона	Поз.	Обозначение	Наименование	Кол. на испол. ЕИУС.668414.001.020-									Примечание		
					-	01	02	03	04	05	06	07	08		09	
				Документация												
A3			ЕИУС.668414.001.020 СБ	Сборочный чертеж	X	X	X	X	X	X	X	X	X	X		
				Сборочные единицы												
A3	1		ЕИУС.668414.001.025	Основание концевой секции	1					1						
			-01	Основание концевой секции		1					1					
			-02	Основание концевой секции			1					1				
			-03	Основание концевой секции				1					1			
			-04	Основание концевой секции					1						1	

Код	Лит.
с изоляцией 140x200	
с изоляцией 140x300	
с изоляцией 140x400	
с изоляцией 200x300	
с изоляцией 200x400	
без изоляции 140x200	
без изоляции 140x300	
без изоляции 140x400	
без изоляции 200x300	
без изоляции 200x400	

ЕИУС.668414.001.020				
Изм.	Лист	N докум.	Подп.	Дата
Разраб.	Старшева	Старш	С.С.	27.04.18
Пров.	Орлов	Сред	С.С.	27.04.18
Рук.	Смирнов	Сред	С.С.	27.04.18
Н.контр.	Кострова	Сред	С.С.	27.04.18
Утв.	Степанов	Сред	С.С.	27.04.18

Концевая секция

Лит.	Лист	Листов
	1	4

«ГИПРОТРАНССИГНАЛСВЯЗЬ»
- филиал АО «Росжелдорпроект»

Формат А4

Инв. N подл.	Подп. и дата	Взам. инв. N	Инв. N дубл.	Подп. и дата
--------------	--------------	--------------	--------------	--------------

411403-ТМП

Формат	Зона	Поз.	Обозначение	Наименование	Кол. на испол. ЕИУС.668414.001.020-									Примечание		
					-	01	02	03	04	05	06	07	08		09	
				Детали												
		3	ЕИУС.668414.001.006	Крышка	1					1						
			-01	Крышка		1		1			1		1			
			-02	Крышка			1		1			1		1		
		4	ЕИУС.668414.001.021	Наклейка	1	1	1	1	1							...
			-01	Наклейка						1	1	1	1	1		...
БЧ		6		Изолятор												
				Минеральная вата												.
			ЕИУС.668414.001.013	2000.135.30	2	2	2									** 0,6 кг
			-01	2000.195.30				2	2							** 0,9 кг

ЕИУС.668414.001.020				
Изм.	Лист	N докум.	Подп.	Дата
	2			

Формат А4

Инв. N подл.		Подп. и дата		Взам. инв. N		Инв. N дубл.		Подп. и дата		Кол. на испол. ЕИУС.668414.001.020-												Примечание
Формат	Зона	Поз.	Обозначение		Наименование		-	01	02	03	04	05	06	07	08	09						
					Изолятор																	
					Минеральная вата																	
					ПП-70(НГ) ГОСТ 9573-2012													*				
БЧ		7		ЕИУС.668414.001.014	2000.130.30	1												** 0,6 кг				
				-01	2000.230.30		1		1									** 1,0 кг				
				-02	2000.330.30			1		1								** 1,5 кг				
					<u>Стандартные изделия</u>																	
		10			Болт с шестигранной головкой ГОСТ Р ИСО 4014-2013-M10x12-5.8.019	6	6	6	6	6	6	6	6	6	6	6	6	6	****			
		12			Шайба 10.04.019 ГОСТ 11371-78	6	6	6	6	6	6	6	6	6	6	6	6	6				

Изм.	Лист	N докум.	Подп.	Дата	

ЕИУС.668414.001.020

Лист
3

Формат А4

Инв. N подл.		Подп. и дата		Взам. инв. N		Инв. N дубл.		Подп. и дата		Кол. на испол. ЕИУС.668414.001.020-												Примечание
Зона	Поз.	Обозначение		Наименование		-	01	02	03	04	05	06	07	08	09							
					<u>Комплекты</u>																	
А4			ЕИУС.668414.001.550-01	Упаковка пролетных и концевых секции 140x200К	1/2					1/2								***				
			-03	Упаковка пролетных и концевых секции 140x300К	1						1							***				
			-05	Упаковка пролетных и концевых секции 140x400К			1						1					***				
			-07	Упаковка пролетных и концевых секции 200x300К				1						1				***				
			-09	Упаковка пролетных и концевых секции 200x400К					1						1			***				

* Допускается замена на изоляторы из других материалов с аналогичными характеристиками по соглашению с разработчиком.

** Допускается изготавливать изоляторы из составных частей общей длиной 2000 мм.

*** Изготавливается по документации завода-изготовителя. В альбоме не приводится.

*** Допускается замена на болт с шестигранной головкой ГОСТ Р ИСО 4014-2013-M10x20-5.8.019.

Изм.	Лист	N докум.	Подп.	Дата	

ЕИУС.668414.001.020

Лист
4

131

Формат А4

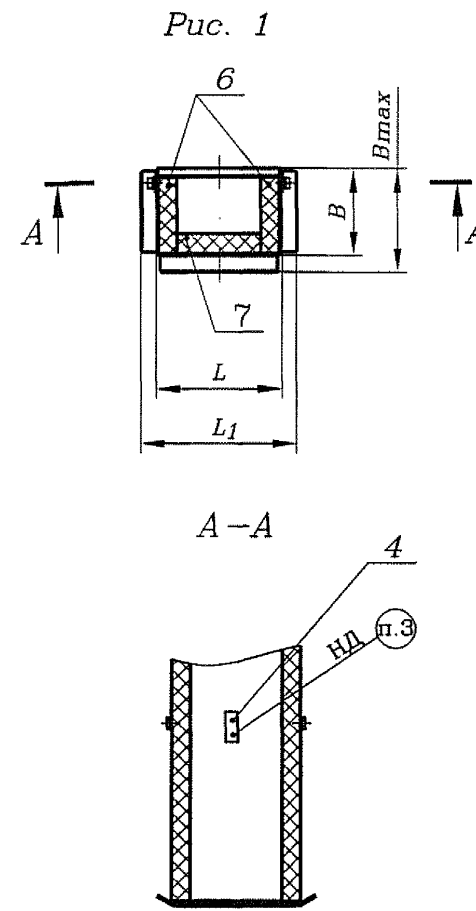
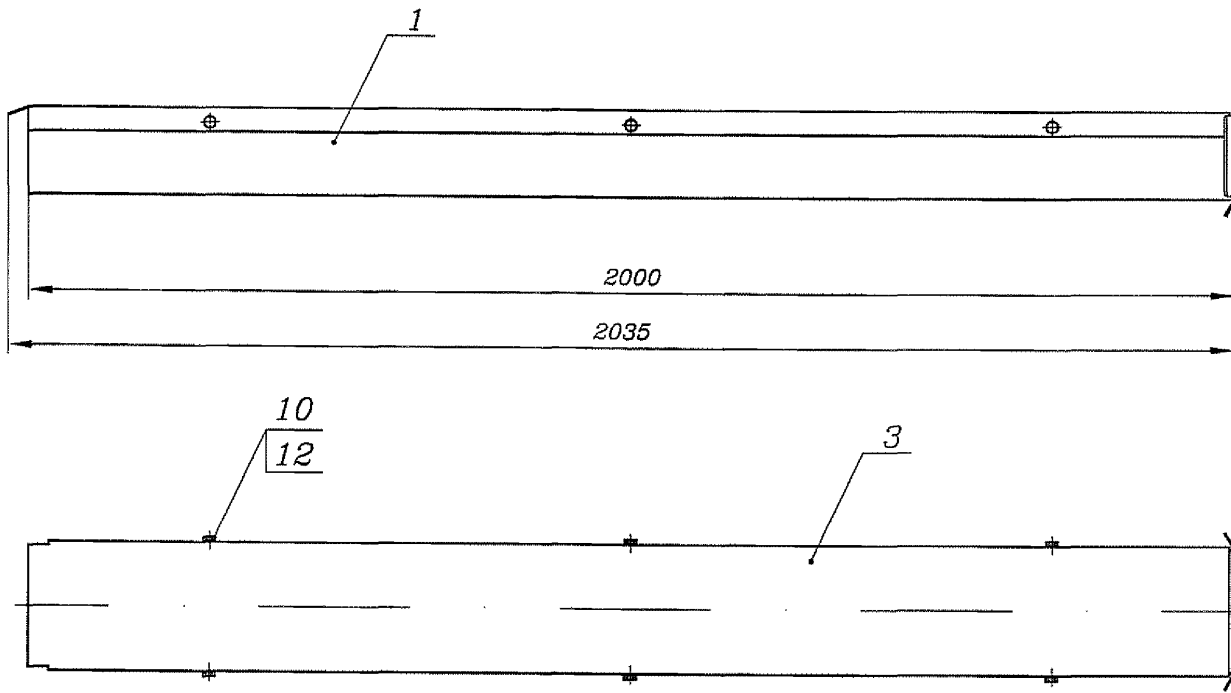


Рис. 1
Рис. 2
Остальное см. рис. 1

Обозначение	Рис.	Код	L, мм	L ₁ , мм	B, мм	B _{max} , мм	Масса, кг
ЕИУС.668414.001.020	1	с изоляцией 140x200	206	260	145	172	42,0
-01		с изоляцией 140x300	306	360			48,0
-02		с изоляцией 140x400	406	460			58,5
-03		с изоляцией 200x300	306	360	205	232	59,0
-04		с изоляцией 200x400	406	460			65,0
-05	2	без изоляции 140x200	206	260	145	172	40,0
-06		без изоляции 140x300	306	360			45,0
-07		без изоляции 140x400	406	460			55,5
-08		без изоляции 200x300	306	360	205	232	56,0
-09		без изоляции 200x400	406	460			60,0

- 1 Размеры для справок.
- 2 Наклейку поз. 4 крепить на внутренней стороне крышки поз. 3 в любом месте.
- 3 Требования к маркировке по ОСТ32.146.

				ЕИУС.668414.001.020 СБ				
Изм.	Лист	N докум.	Подп.	Дата	Концевая секция Сборочный чертеж	Лит.	Масса	Масштаб
Разраб.	Старшева	А.И.	С.И.	07.04.15		см. табл.	-	
Пров.	Орлов	С.И.	С.И.	07.04.15		Лист	Листов 1	
Руч.	Смирнов	С.И.	С.И.	07.04.15				
ГИП	Хорев	С.И.	С.И.	07.04.15				
Н.контр.	Кострова	С.И.	С.И.	07.04.15				
Утв.	Степанов	С.И.	С.И.	07.04.15	«ГИПРОТРАНССИГНАЛСВЯЗЬ» - филиал АО «Росжелдорпроект»			

Инв. N подл.			Подп. и дата			Взам. инв. N			Инв. N дубл.			Подп. и дата		
Формат	Зона	Поз.	Обозначение	Наименование	Кол. на испол. ЕИУС.668414.001.025-					Примечание				
					-	01	02	03	04					
				<u>Документация</u>										
A3			ЕИУС.668414.001.025 СБ	Сборочный чертеж	X	X	X	X	X					
				<u>Детали</u>										
A3	1		ЕИУС.668414.001.005	Основание	1									
			-01	Основание		1								
			-02	Основание			1							
			-03	Основание				1						
			-04	Основание					1					

					ЕИУС.668414.001.025		
Изм.	Лист	N докум.	Подп.	Дата	Основание концевой секции		
Разраб.	Старшева	Лиса	26.04.05				
Пров.	Орлов	Орлов	26.04.05				
Рук.	Смирнов	Смирнов	26.04.05				
Н.контр.	Кострова	Кострова	26.04.05				
Утв.	Степанов	Степанов	26.04.05		Лит.	Лист	Листов
						1	2
«ГИПРОТРАНСИГНАЛСВЯЗЬ» филиал АО «Росжелдорпроект»							

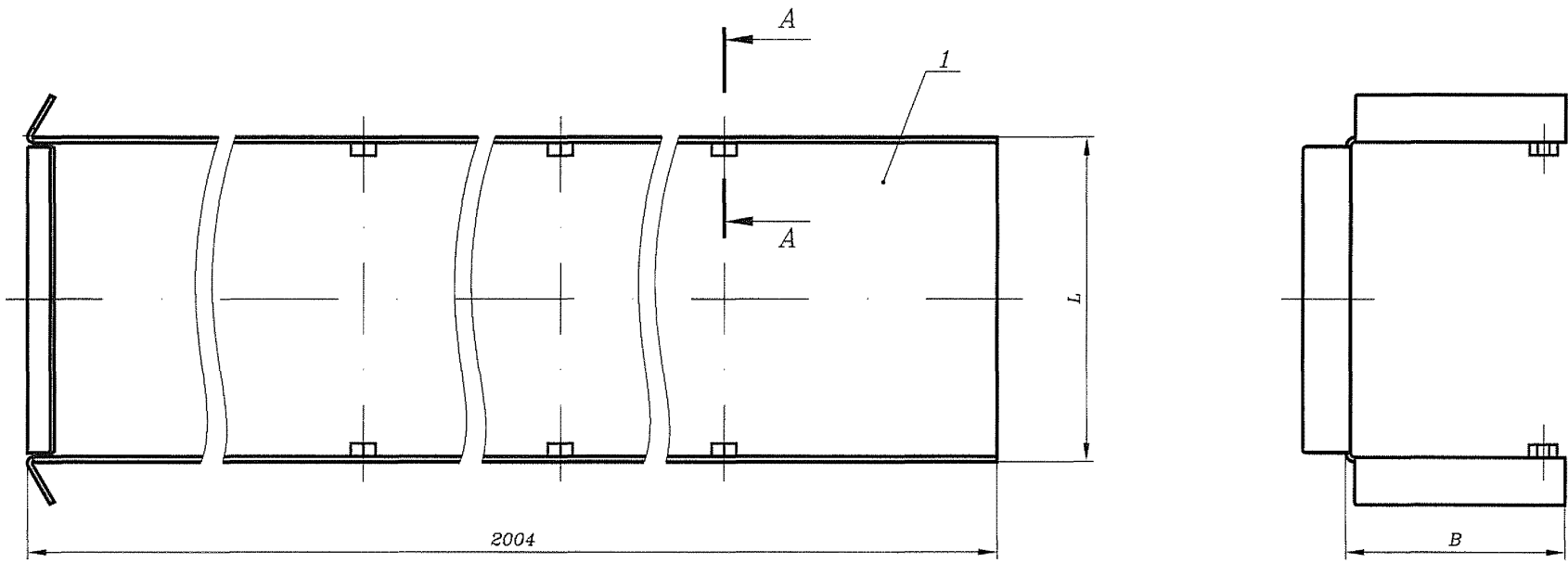
Формат А4

Инв. N подл.			Подп. и дата			Взам. инв. N			Инв. N дубл.			Подп. и дата		
Формат	Зона	Поз.	Обозначение	Наименование	Кол. на испол. ЕИУС.668414.001.010-					Примечание				
					-	01	02	03	04					
				<u>Стандартные изделия</u>										
		3	Гаука М10.5.019	Гаука М10.5.019	6	6	6	6	6					
			ГОСТ 5927-70											

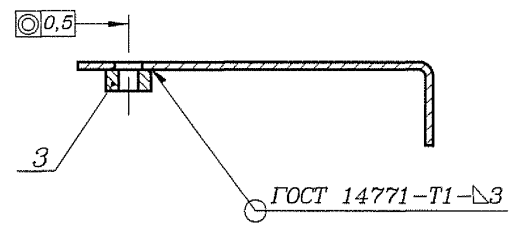
					ЕИУС.668414.001.025			Лист
Изм.	Лист	N докум.	Подп.	Дата				2
								133

Формат А4

411403-ТМП



A-A (1:2)



1 Размеры для справок.

2 Покрытие – грунтовка EP8026 AZN/краска порошковая "шагреновая" RAL7035.VI.YX11.

Обозначение	L, мм	B, мм	Масса, кг
ЕИУС.668414.001.025	206	140	22,7
-01	306	140	27,6
-02	406	140	32,6
-03	306	200	33,3
-04	406	200	38,1

ЕИУС.668414.001.025				Лит.	Масса	Масштаб
Изм.	Лист	N докум.	Подп.	Дата	см. табл.	-
Разраб.	Старшева	Висс	08.01.15			
Пров.	Орлов	Фрисф.	08.01.15		Лист	Листов 1
Рук.	Смирнов	Смирнов	08.01.15			
ГИП	Хорев	Хорев	08.01.15		«ГИПРОТРАНССИГНАЛСВЯЗЬ» - филиал АО «Росжелдорпроект»	
Н.контр.	Кострова	Кострова	08.01.15			
Утв.	Степанов	Степанов	08.01.15			
Основание концевой секции				Сборочный чертеж		

411403-ТПП

Формат	Зона	Поз.	Обозначение	Наименование	Кол.	Примечание
				<u>Документация</u>		
A3			ЕИУС.668414.001.030 СБ	Сборочный чертеж		
				<u>Детали</u>		
A4	1		ЕИУС.668414.001.031	Перегородка	1	
A4	3		ЕИУС.668414.001.033	Уголок	3	
				<u>Комплекты</u>		
Б4			ЕИУС.668414.001.035	Изолятор		*
				Минеральная Вата		
				ПП-70(НГ)-2000.100.30		
				ГОСТ 9573-2012	2	

* Входит в комплект поставки при заказе секций с изоляцией.
 Допускается замена на изоляторы из других материалов с аналогичными характеристиками по согласованию с разработчиком.
 Допускается изготавливать изоляторы из составных частей общей длиной 2000 мм.

ЕИУС.668414.001.030

Перегородка

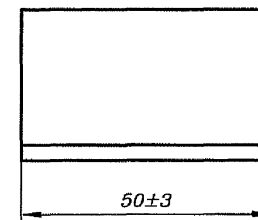
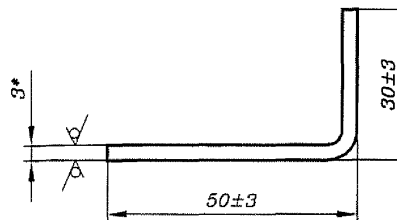
Лит.	Лист	Листов
		1

«ГИПРОТРАНССИГНАЛСВЯЗЬ»
 - филиал АО «Росжелдорпроект»

Изм.	Лист	N докум.	Подп.	Дата
Разраб.	Старшева	Старш	07.04.15	
Пров.	Орлов	Орлов	07.04.15	
Рук.	Смирнов	Смирнов	07.04.15	
Н.контр.	Кострова	Костр	07.04.15	
Утв.	Степанов	Степан	07.04.15	

$\sqrt{Ra25}$ (✓)

135



1* Размер для справок.

2 Внутренний радиус сгиба - минимальный.

ЕИУС.668414.001.033

Уголок

Лит.	Масса	Масштаб
	0,1	1:1

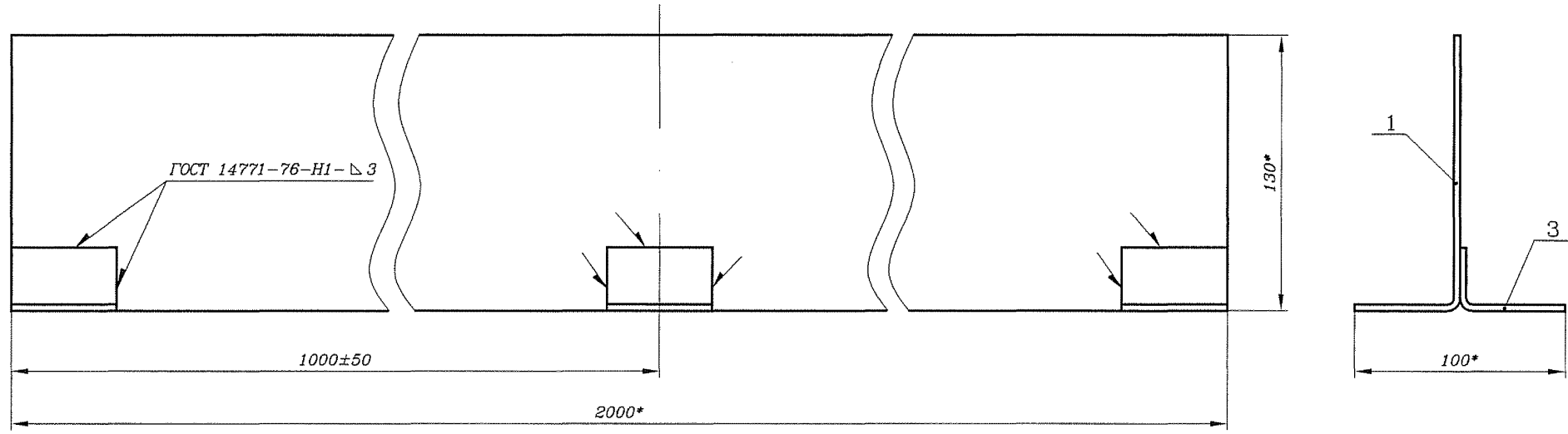
Лист 1 Листов 1

Изм.	Лист	N докум.	Подп.	Дата
Разраб.	Старшева	Старш	07.04.15	
Пров.	Орлов	Орлов	07.04.15	
Рук.	Смирнов	Смирнов	07.04.15	
ГИП	Хорев	Хорев	07.04.15	
Н.контр.	Кострова	Костр	07.04.15	
Утв.	Степанов	Степан	07.04.15	

Лист 3,0 ГОСТ 19904-90
 ОК370Б5-IV ГОСТ 16523-97

«ГИПРОТРАНССИГНАЛСВЯЗЬ»
 - филиал АО «Росжелдорпроект»

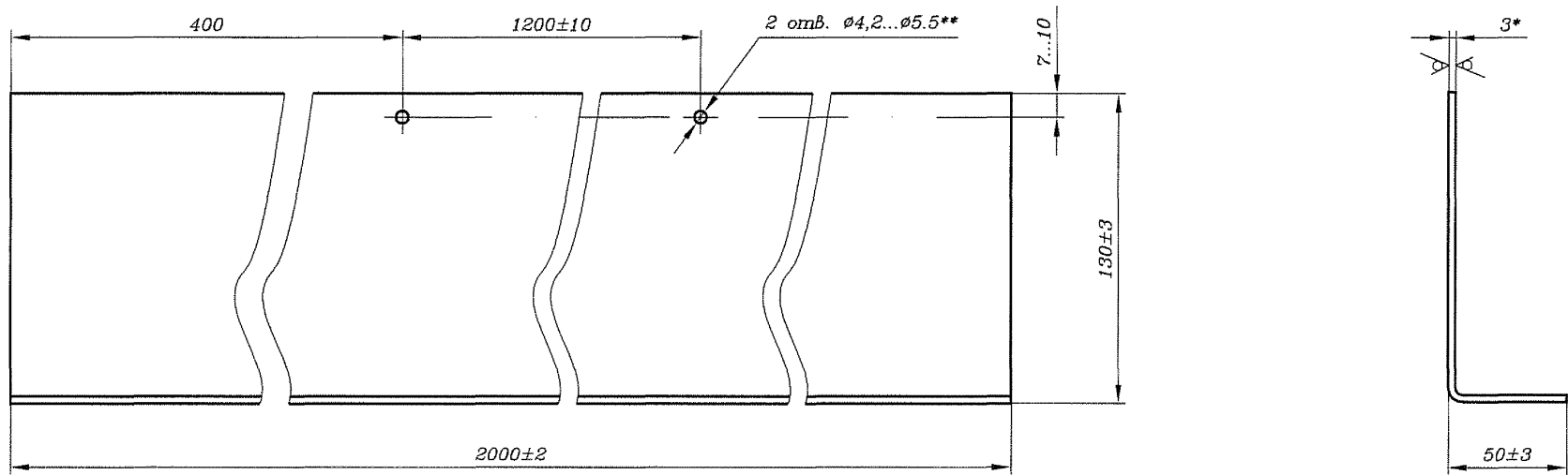
411403-ТМП



1* Размеры для справок.
 2 Покрытие - грунтовка EP8026 AZN/краска порошковая "шагреновая" RAL7035.VI.UX11.

Инв. N посл.	Посп. и дата	Взам. инв. N	Инв. N дубл.	Посп. и дата

				ЕИУС.668414.001.030 СБ					
Изм.	Лист	N докум.	Подп.	Дата	Перегородка Сборочный чертёж	Лит.	Масса	Масштаб	
Разраб.	Старшева	АИИ	27.04.15				8,5	1:2	
Пров.	Орлов	Фисоф	27.04.15			Лист	Листов 1		
Рук.	Смирнов	Резун	27.04.15			«ГИПРОТРАНССИГНАЛСВЯЗЬ» - филиал АО «Росжелдорпроект»			
ГИП	Хорев	Рубин	27.04.15						
Н.контр.	Кострова	Ворож	27.04.15						
Утв.	Степанов	Сид	27.04.15						



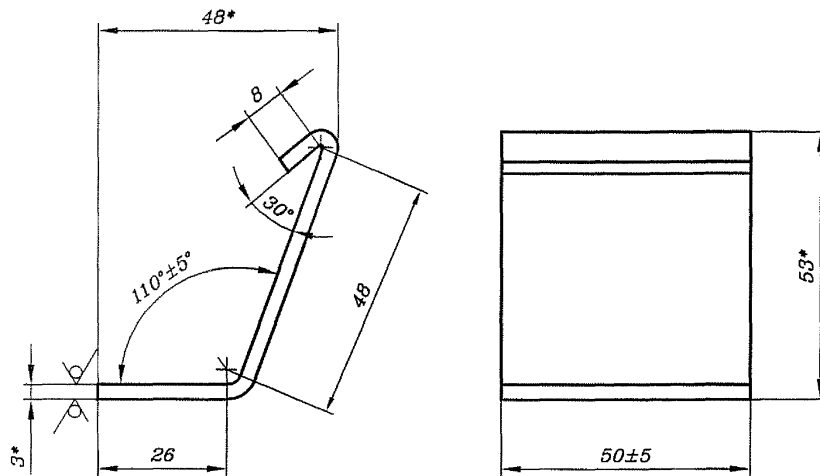
- 1* Размер для справок.
- 2** Отверстия технологические.
- 3 Внутренний радиус сгиба - минимальный.

Инв. N посл.	Посл. и дата	Взам. инв. N	Инв. N дубл.	Посл. и дата

				ЕИУС.668414.001.031				
Изм.	Лист	N докум.	Подп.	Дата	Перегородка	Лит.	Масса	Масштаб
Разраб.	Старшева	Старш.	Старш.	02.04.15			8,2	1:2
Пров.	Орлов	Пров.	Пров.	02.04.15				
Рук.	Смирнов	Рук.	Рук.	02.04.15				
ГИП	Хорев	ГИП	Хорев	02.04.15				
Н.контр.	Кострова	Н.контр.	Кострова	02.04.15	Лист	3,0 ГОСТ 19904-90		«ГИПРОТРАНССИГНАЛСВЯЗЬ» - филиал АО «Росжелдорпроект»
Утв.	Степанов	Утв.	Степанов	02.04.15		OK370B5-IV ГОСТ 16523-97		
						Листов 1		

Формат	Зона	Поз.	Обозначение	Наименование	Кол. на			Примечание	
					-	01	02		
				<u>Документация</u>					
A3			ЕИУС.668414.001.040 СБ	Сборочный чертеж	X	X	X		
				<u>Детали</u>					
A3	1		ЕИУС.668414.001.041	Крышка	1				
			-01	Крышка		1			
			-02	Крышка			1		
A4	4		ЕИУС.668414.001.043	Упор	2	2	2		
A4	5		ЕИУС.668414.001.203	Скоба	4	4	4	*	
БЧ	6		ЕИУС.668414.001.206	Кожух					
				Труба					
				Ц-32-2,5-Б-10					
				ГОСТ Р 53383-2009					
				L=20h16	2	2	2	0,04 кг	
A4	7		ЕИУС.668414.001.209	Петля	4	4	4		
A4	8		ЕИУС.668414.001.210	Ручка	4	4	4	*	
A4	9		ЕИУС.668414.001.212	Ручка	4	4	4	*	
* Допускается замена ручки поз. 9 со скобами поз. 5 на ручку поз. 8.									
ЕИУС.668414.001.040									
Изм.	Лист	N докум.	Подп.	Дата					
Разраб.	Старшева	Сидя	07.04.15		Лит.	Лист	Листов		
Пров.	Орлов	Смирнов	07.04.15				1		
Рук.	Смирнов	Смирнов	07.04.15		«ГИПРОТРАНССИГНАЛСВЯЗЬ» - филиал АО «Росжелдорпроект»				
Н.контр.	Кострова	Кострова	07.04.15						
УТВ.	Степанов	Степанов	07.04.15						

Формат А4

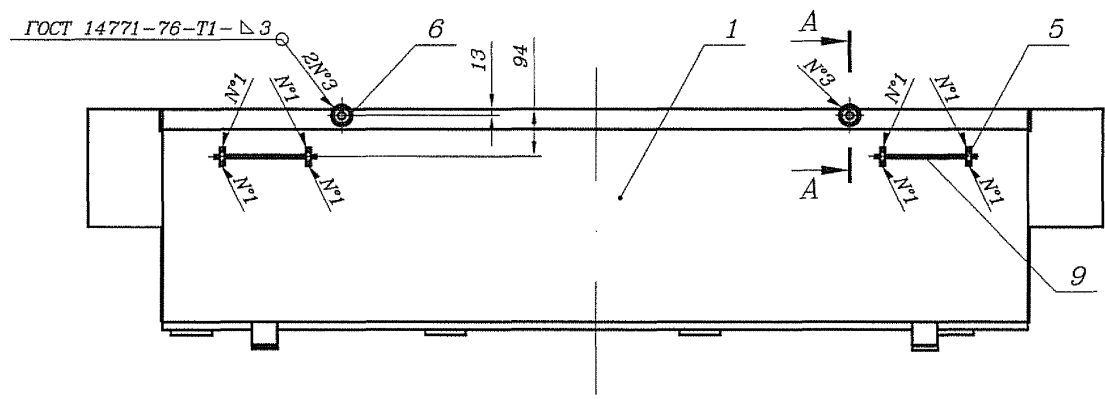
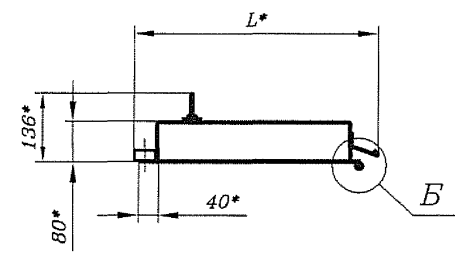
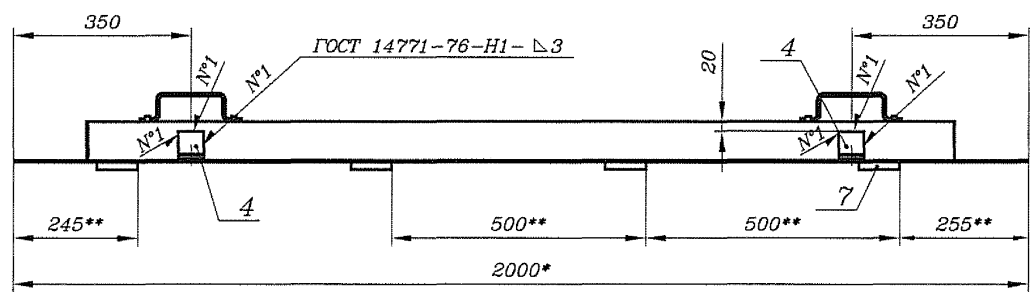
 $\sqrt{Ra12,5}$ (✓)

1* Размеры для справок.

2 Внутренние радиусы сгибов - минимальные.

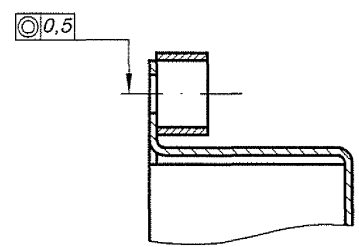
				ЕИУС.668414.001.043		
				Лит.	Масса	Масштаб
Изм.	Лист	N докум.	Подп.	Дата		
Разраб.	Старшева	Сидя	07.04.15			
Пров.	Орлов	Смирнов	07.04.15			
Рук.	Смирнов	Смирнов	07.04.15			
ГИП	Хорев	Хорев	07.04.15			
Н.контр.	Кострова	Кострова	07.04.15			
УТВ.	Степанов	Степанов	07.04.15			
				Упор	0,11	1:1
				Лист	Листов 1	
				Лист	Листов 1	
				Дисст	3,0 ГОСТ 19904-90	
				УТВ.	ОК370Б5-IV ГОСТ 16523-97	
				«ГИПРОТРАНССИГНАЛСВЯЗЬ» - филиал АО «Росжелдорпроект»		

Формат А4

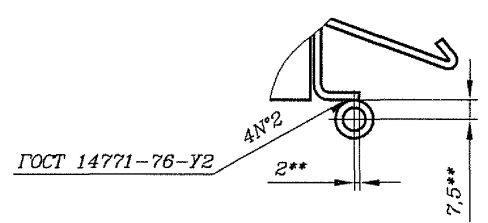


Обозначение	L, мм	Масса, кг
ЕИУС.668414.001.040	483,5	26,5
-01	583,5	31,5
-02	683,5	36,5

А-А(1:2)



Б(1:2)



1* Размеры для справок.

2** Размеры согласовать с основанием черт. ЕИУС.668414.001.100 СБ.

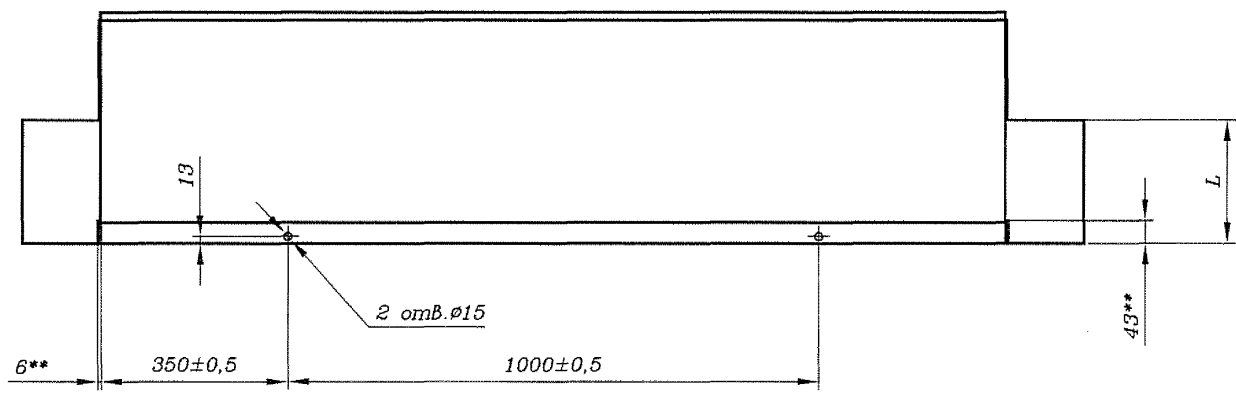
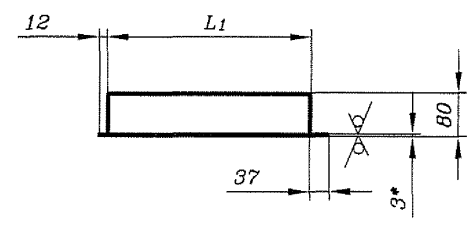
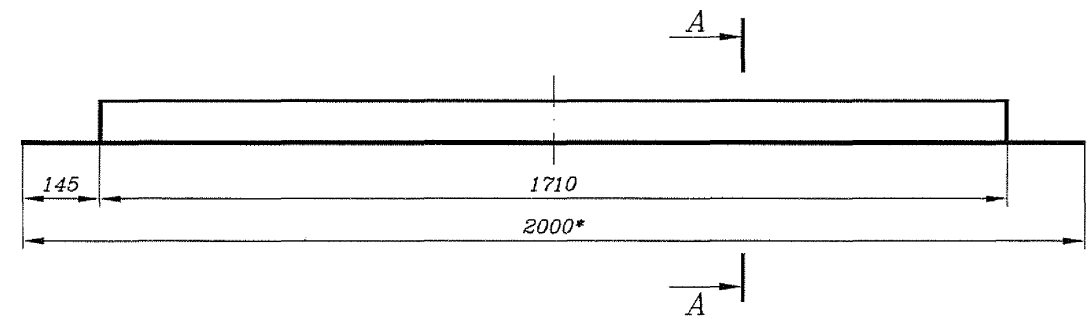
3 Покрытие - грунтовка EP8026 AZN/краска порошковая "шагренева" RAL7035.VI.YXЛ1.

411403-ТМП

Итф. N подл. Постп. и дата
Итф. N дубл. Постп. и дата
Итф. N дубл. Постп. и дата
Итф. N дубл. Постп. и дата

ЕИУС.668414.001.040 СБ				Лит.	Масса	Масштаб
Изм.	Лист	N докум.	Подп.	Дата	см. табл.	-
Разраб.	Старшева	В.И.	02.04.15			
Пров.	Орлов	С.В.	07.04.15			
Рук.	Смирнов	В.И.	02.04.15			
ГИП	Хорев	С.В.	02.04.15			
Н.контр.	Кострова	С.В.	02.04.15			
Утв.	Степанов	С.В.	02.04.15			
Крышка Сборочный чертеж					Лист	Листов 1
					«ГИПРОТРАНССИГНАЛСВЯЗЬ» - филиал АО «Росжелдорпроект»	

$\sqrt{Ra12,5}$ (✓)



1* Размеры для справок.
2** Размеры обеспечиваются инструментом.

Обозначение	L, мм	L ₁ , мм	Масса, кг
ЕИУС.668414.001.041	233	390	26,0
-01	333	490	31,0
-02	433	590	36,0

				ЕИУС.668414.001.041		
				Крышка		
Изм./Лист	N докум.	Подп.	Дата	Лит.	Масса	Масштаб
Разраб.	Старшева	Смаз	07.04.15		см. табл.	-
Пров.	Орлов	Срнц	07.04.15			
Рук.	Смирнов	Срнц	07.04.15			
ГИП	Хорев	Срнц	07.04.15			
Н.контр.	Кострова	Срнц	07.04.15	Лист	3,0	ГОСТ 19904-90
Утв.	Степанов	Срнц	07.04.15			ОКЗ70В5-IV ГОСТ 16523-97
				Листов	1	
				«ГИПРОТРАНССИГНАЛСВЯЗЬ» - филиал АО «Росжелдорпроект»		

Инд. N подл. Пост. и дата
Инд. N дубл. Пост. и дата
Инд. N дубл. Пост. и дата
Инд. N дубл. Пост. и дата

Инв. N подл.			Подп. и дата			Взам. инв. N			Инв. N дубл.			Подп. и дата			
Формат	Зона	Поз.	Обозначение	Наименование	Кол. на испол. ЕИУС.668414.001.050-									Примечание	
					-	01	02	03	04	05	06	07	08		09
				<u>Документация</u>											
A3			ЕИУС.668414.001.050 СБ	Сборочный чертеж	X	X	X	X	X	X	X	X	X	X	
				<u>Сборочные единицы</u>											
A3	1		ЕИУС.668414.001.040	Крышка	1					1					
			-01	Крышка		1		1			1			1	
			-02	Крышка			1		1			1			1

Код	Лит.
с изоляцией 140x200	
с изоляцией 140x300	
с изоляцией 140x400	
с изоляцией 200x300	
с изоляцией 200x400	
без изоляции 140x200	
без изоляции 140x300	
без изоляции 140x400	
без изоляции 200x300	
без изоляции 200x400	

ЕИУС.668414.001.050				
Изм.	Лист	N докум.	Подп.	Дата
Разраб.	Старшева	Диаг	2015	
Пров.	Орлов	Сред	01.04.15	
Рук.	Смирнов	Сред	01.04.15	
Н.контр.	Кострова	Сред	02.04.15	
Утв.	Степанов	Сред	02.04.15	
Уширенная секция				
	Лит.	Лист	Листов	
		1	4	
«ГИПРОТРАНССИГНАЛСВЯЗЬ» - филиал АО «Росжелдорпроект»				

Формат А4

Инв. N подл.			Подп. и дата			Взам. инв. N			Инв. N дубл.			Подп. и дата			
Формат	Зона	Поз.	Обозначение	Наименование	Кол. на испол. ЕИУС.668414.001.050-									Примечание	
					-	01	02	03	04	05	06	07	08		09
A3		3	ЕИУС.668414.001.060	Основание уширенное	1					1					
			-01	Основание уширенное		1					1				
			-02	Основание уширенное			1					1			
			-03	Основание уширенное				1					1		
			-04	Основание уширенное					1					1	
				<u>Детали</u>											
A4		7	ЕИУС.668414.001.002	Гайка	2	2	2	2	2	2	2	2	2	2	
A4		8	ЕИУС.668414.001.051	Наклейка	1	1	1	1	1						...
			-01	Наклейка						1	1	1	1	1	...
				Изолятор											
				Минеральная Вата											
				ПП-70(НГ) ГОСТ 9573-2012											.
БЧ		10	ЕИУС.668414.001.052	2000.135.30	1	1	1								** 0,60 кг
			-01	2000.195.30				1	1						** 0,90 кг
		11	-02	1680.135.30	1	1	1								** 0,50 кг
			-03	1680.195.30					1	1					** 0,70 кг

ЕИУС.668414.001.050				
Изм.	Лист	N докум.	Подп.	Дата
Лит				
2				

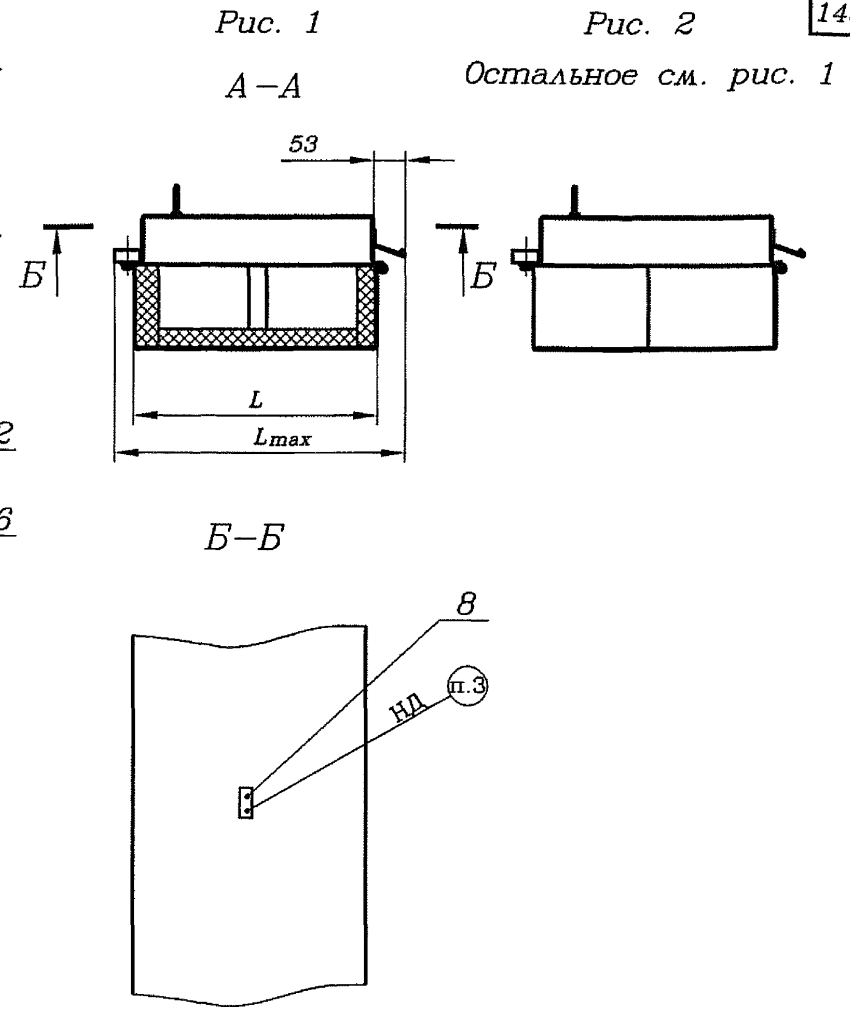
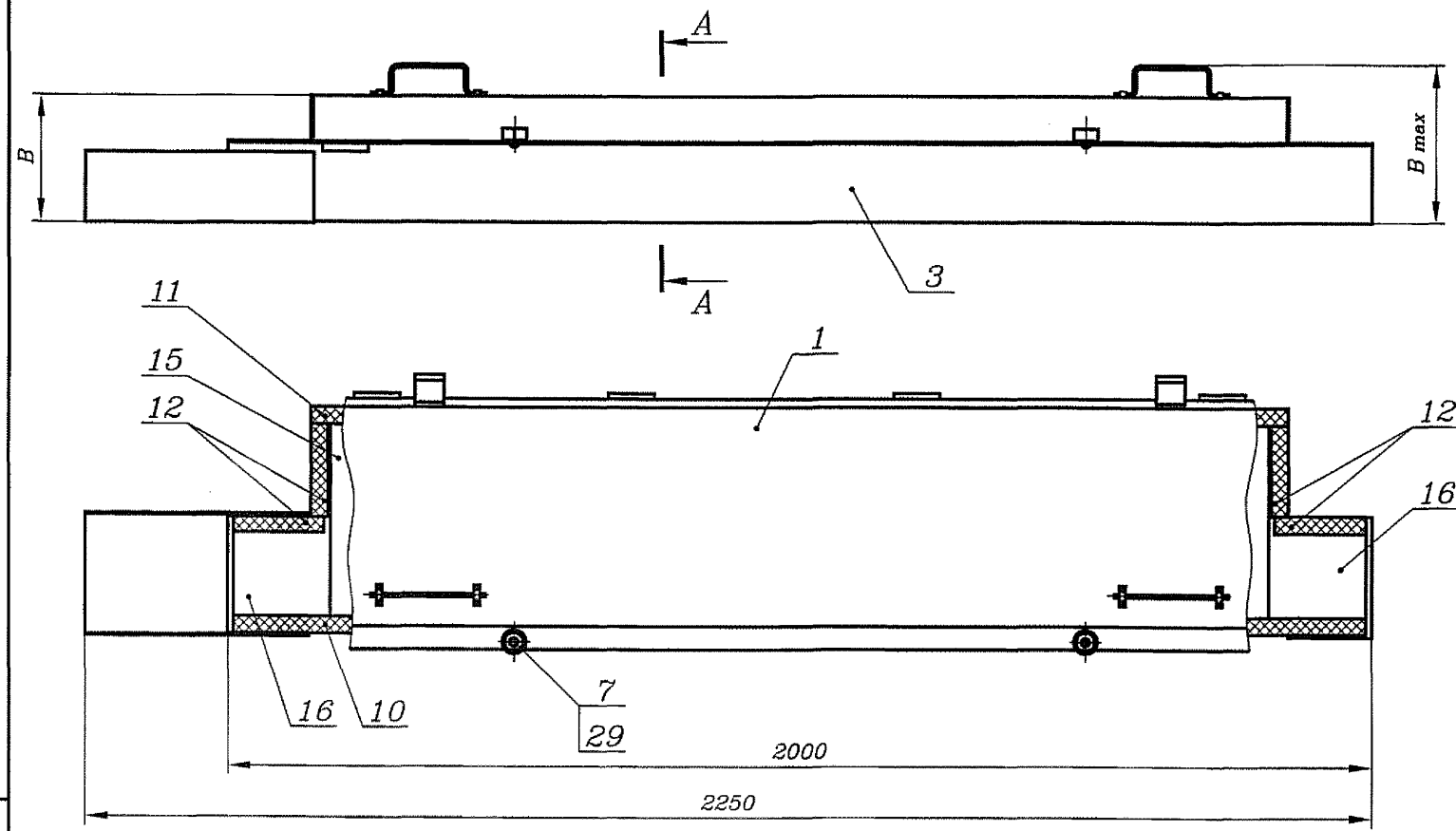
Формат А4

Инв. N подл.			Подп. и дата			Взам. инв. N			Инв. N дубл.			Подп. и дата				
Формат	Зона	Поз.	Обозначение	Наименование	Кол. на испол. ЕИУС.668414.001.050-									Примечание		
					-	01	02	03	04	05	06	07	08		09	
				Изолятор												
				Минеральная Вата												
				ПП-70(НГ) ГОСТ 9573-2012												*
БЧ		12	ЕИУС.668414.001.052-04	165.135.30	4	4	4									** 0,05 кг
			-05	165.195.30				4	4							** 0,07 кг
				Изолятор												
				Минеральная Вата												
				ПП-70(НГ) ГОСТ 9573-2012												*
		15	ЕИУС.668414.001.053	1620.330.30	1											** 1,20 кг
			-01	1620.430.30		1		1								** 1,50 кг
			-02	1620.530.30			1	1								** 2,00 кг
		16	-03	180.130.30	2											** 0,06 кг
			-04	180.230.30		2		2								** 0,09 кг
			-05	180.330.30			2	2								** 0,15 кг
				Стандартные изделия												
		29		Шайба 10.04.019												
				ГОСТ 11371-78	2	2	2	2	2	2	2	2	2	2	2	
													ЕИУС.668414.001.050			Лист
																3

Формат А4

Инв. N подл.			Подп. и дата			Взам. инв. N			Инв. N дубл.			Подп. и дата				
Формат	Зона	Поз.	Обозначение	Наименование	Кол. на испол. ЕИУС.668414.001.050-									Примечание		
					-	01	02	03	04	05	06	07	08		09	
				Комплекты												
А4			ЕИУС.668414.001.650	Упаковка пролетных и												
				концевых секций 140x200	1					1						***
			-01	Упаковка пролетных и												
				концевых секций 140x300		1					1					***
			-02	Упаковка пролетных и												
				концевых секций 140x400			1					1				***
			-03	Упаковка пролетных и												
				концевых секций 200x300				1					1			***
			-04	Упаковка пролетных и												
				концевых секций 200x400					1					1		***
<p>* Допускается замена на изоляторы из других материалов с аналогичными характеристиками по соглашению с разработчиком.</p> <p>** Допускается изготавливать изоляторы из составных частей общей длиной 2000 мм.</p> <p>*** Изготавливается по документации завода-изготовителя. В альбоме не приводится.</p>																
													ЕИУС.668414.001.050			Лист
																4

Формат А4



Обозначение	Рис.	Ког	L, мм	L _{max} , мм	B, мм	B _{max} , мм	Масса, кг		
ЕИУС.668414.001.050	1	с изоляцией 140x200	404	483	224	276	66,0		
-01		с изоляцией 140x300	504	583			77,0		
-02		с изоляцией 140x400	604	683			88,0		
-03		с изоляцией 200x300	504	583			284	336	84,0
-04		с изоляцией 200x400	604	683			95,0		
-05	2	без изоляции 140x200	404	483	224	276	63,0		
-06		без изоляции 140x300	504	583			74,0		
-07		без изоляции 140x400	604	683			85,0		
-08		без изоляции 200x300	504	583			284	336	80,0
-09		без изоляции 200x400	604	683			90,0		

- 1 Размеры для справок.
- 2 Наклейку поз. 8 крепить на внутренней стороне крышки поз. 1 в любом месте.
- 3 Требования к маркировке по ОСТ32.146.

				ЕИУС.668414.001.050 СБ				
Изм.	Лист	N докум.	Подп.	Дата	Уширенная секция Сборочный чертеж	Лит.	Масса	Масштаб
Разраб.	Старшева	Сма	07.04.15			см. табл.	-	
Пров.	Орлов	Сма	07.04.15			Лист	Листов 1	
Рук.	Смирнов	Сма	07.04.15			«ГИПРОТРАНССИГНАЛСВЯЗЬ» - филиал АО «Росжелдорпроект»		
ГИП	Хорев	Сма	07.04.15					
Н.контр.	Кострова	Сма	07.04.15					
Утв.	Степанов	Сма	07.04.15					

Инв. N подл.			Подп. и дата			Взам. инв. N			Инв. N дубл.			Подп. и дата		
Формат	Зона	Поз.	Обозначение	Наименование	Кол. на испол. ЕИУС.668414.001.060-					Примечание				
					-	01	02	03	04					
					<u>Документация</u>									
A3			ЕИУС.668414.001.060 СБ	Сборочный чертеж	X	X	X	X	X					
					<u>Детали</u>									
A3	1		ЕИУС.668414.001.061	Основание уширенное	1									
			-01	Основание уширенное		1								
			-02	Основание уширенное			1							
			-03	Основание уширенное				1						
			-04	Основание уширенное					1					

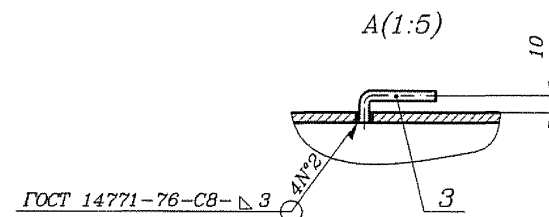
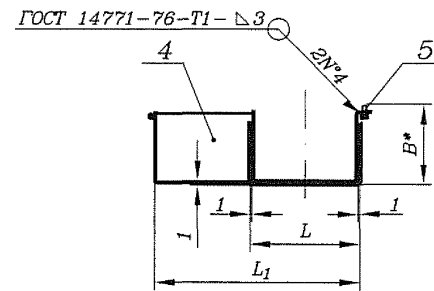
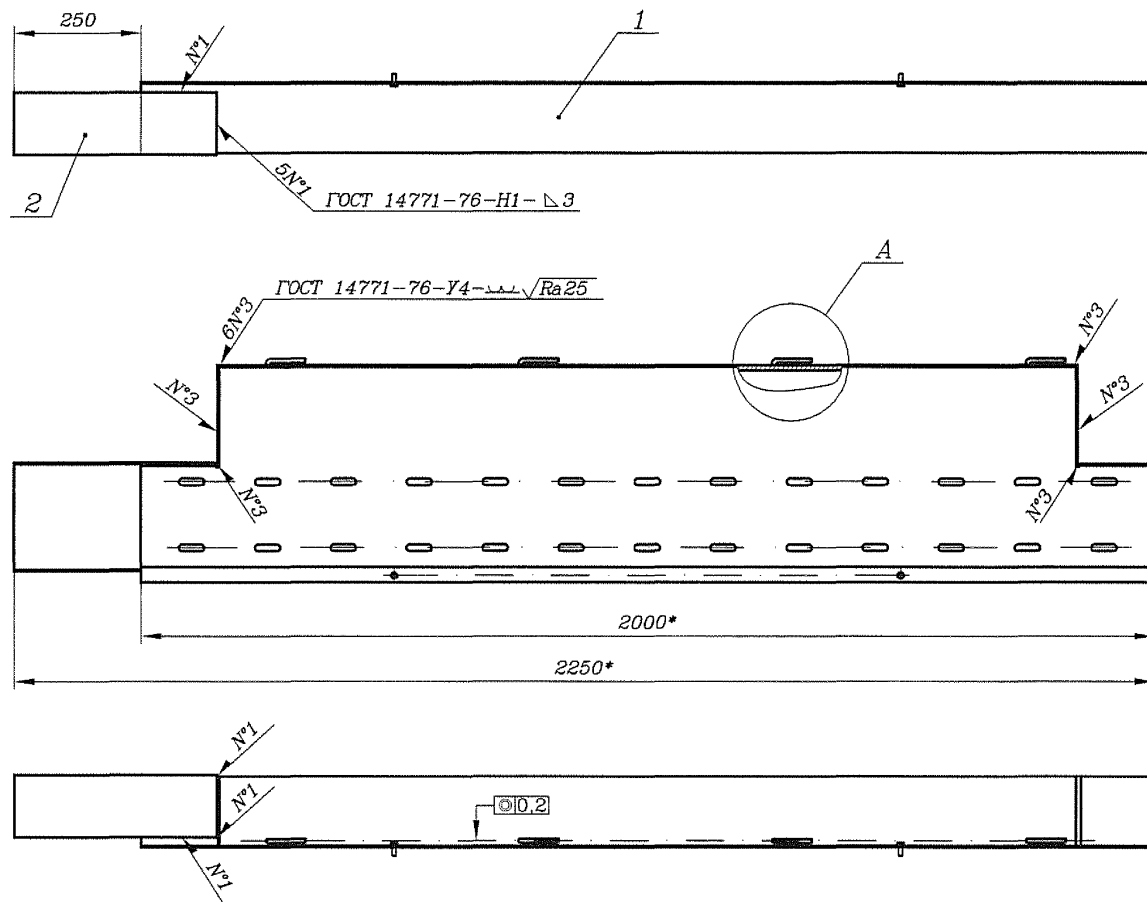
					ЕИУС.668414.001.060		
Изм.	Лист	N докум.	Подп.	Дата			
Разраб.	Старшева	С.И.	С.И.	20.01.15	Лит.	Лист	Листов
Пров.	Орлов	С.И.	С.И.	20.01.15		1	2
Рук.	Смирнов	С.И.	С.И.	20.01.15	«ГИПРОТРАНСИГНАЛСВЯЗЬ» - филиал АО «Росжелдорпроект»		
Н.контр.	Кострова	С.И.	С.И.	20.01.15			
Утв.	Степанов	С.И.	С.И.	20.01.15	Основание уширенное		

Формат А4

Инв. N подл.			Подп. и дата			Взам. инв. N			Инв. N дубл.			Подп. и дата		
Формат	Зона	Поз.	Обозначение	Наименование	Кол. на испол. ЕИУС.668414.001.060-					Примечание				
					-	01	02	03	04					
A4	2		ЕИУС.668414.001.103	Направляющая	1									
			-01	Направляющая		1		1						
			-02	Направляющая			1		1					
A4	3		ЕИУС.668414.001.107	Завес	4	4	4	4	4					
БЧ	4			Накладка										
				Лист 3,0 ГОСТ 19904-74 OK370B5-IV ГОСТ 16523-97										
			ЕИУС.668414.001.065	(194x135)h16	2	2	2						0,62 кг	
			-01	(194x195)h16				2	2				0,90 кг	
				<u>Стандартные изделия</u>										
	5			Болт с шестигранной головкой ГОСТ Р ИСО 4014-2013-M8x20-5.8.019	2	2	2	2	2					

					ЕИУС.668414.001.060		
Изм.	Лист	N докум.	Подп.	Дата			
	2				«ГИПРОТРАНСИГНАЛСВЯЗЬ» - филиал АО «Росжелдорпроект»		

Формат А4



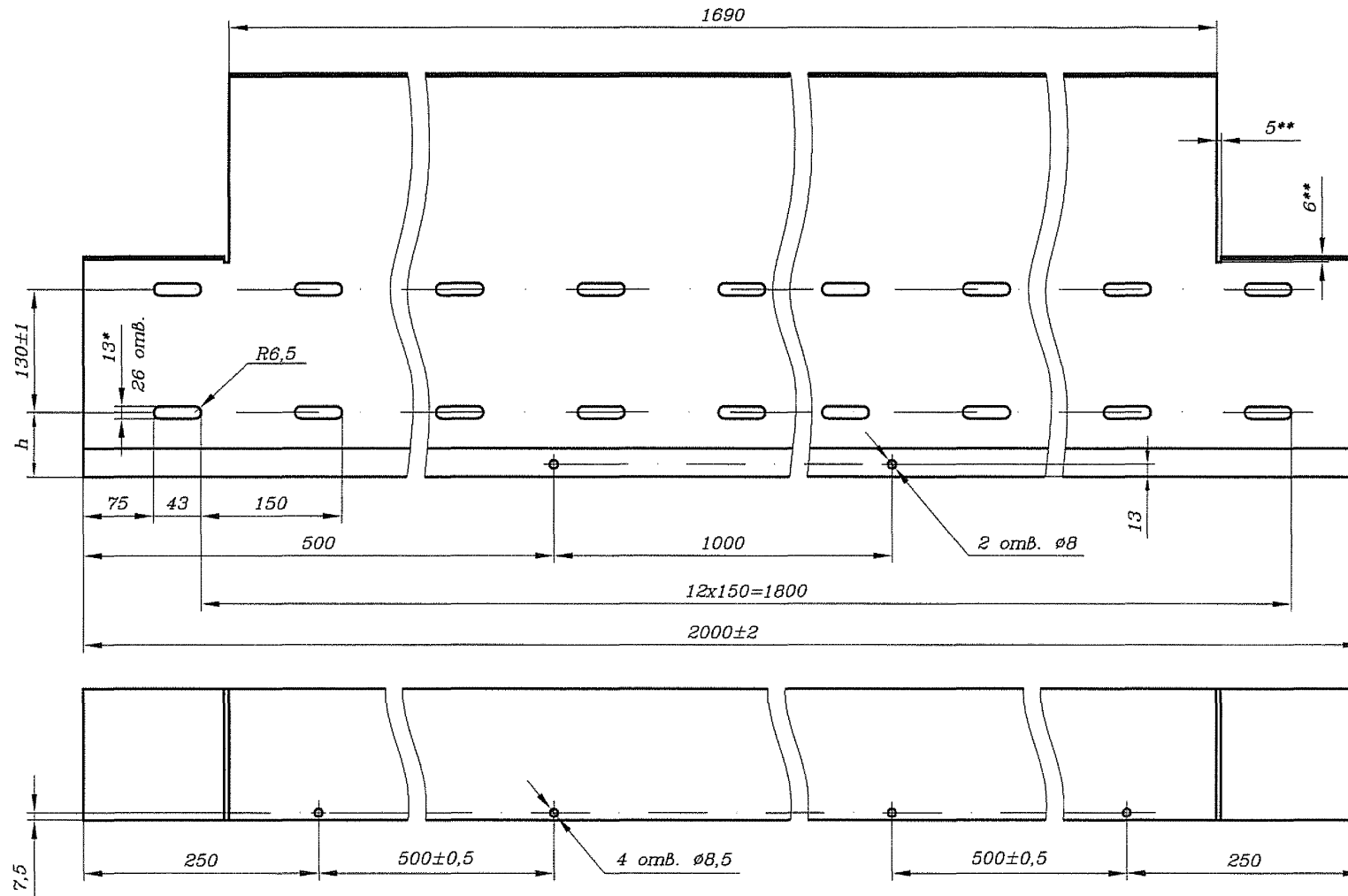
1* Размеры для справок.

2 Покрытие – грунтовка EP8026 AZN/краска порошковая "шагренева" RAL7035.VI.UXL1.

Обозначение	L, мм	L ₁ , мм	B, мм	Масса, кг
ЕИУС.668414.001.060	214	404	161	36,5
-01	314	504	161	42,0
-02	414	604	161	48,0
-03	314	504	221	48,5
-04	414	604	221	54,0

ЕИУС.668414.001.060 СБ				Лит.	Масса	Масштаб
Изм.	Лист	N докум.	Подп.	Дата	см. табл.	-
Разраб.	Старшева	Спас	22.04.15			
Пров.	Орлов	Спас	22.04.15		Лист	Листов 1
Рук.	Смирнов	Спас	22.04.15			
ГИП	Хорев	Спас	22.04.15		«ГИПРОТРАНССИГНАЛСВЯЗЬ» - филиал АО «Росжелдорпроект»	
Н.контр.	Кострова	Спас	22.04.15			
Утв.	Степанов	Спас	22.04.15			

Инд. N подг. Подг. и дата Инв. N субл. Инв. N субл. Инв. N субл. Подг. и дата



$\sqrt{Ra12,5}(\checkmark)$

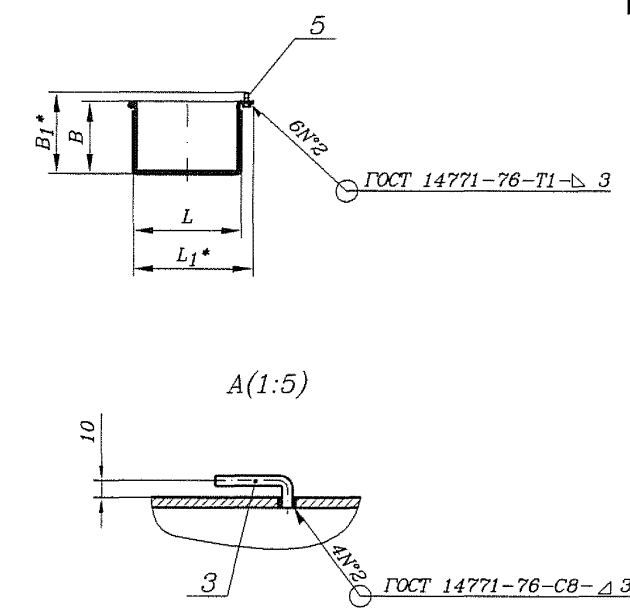
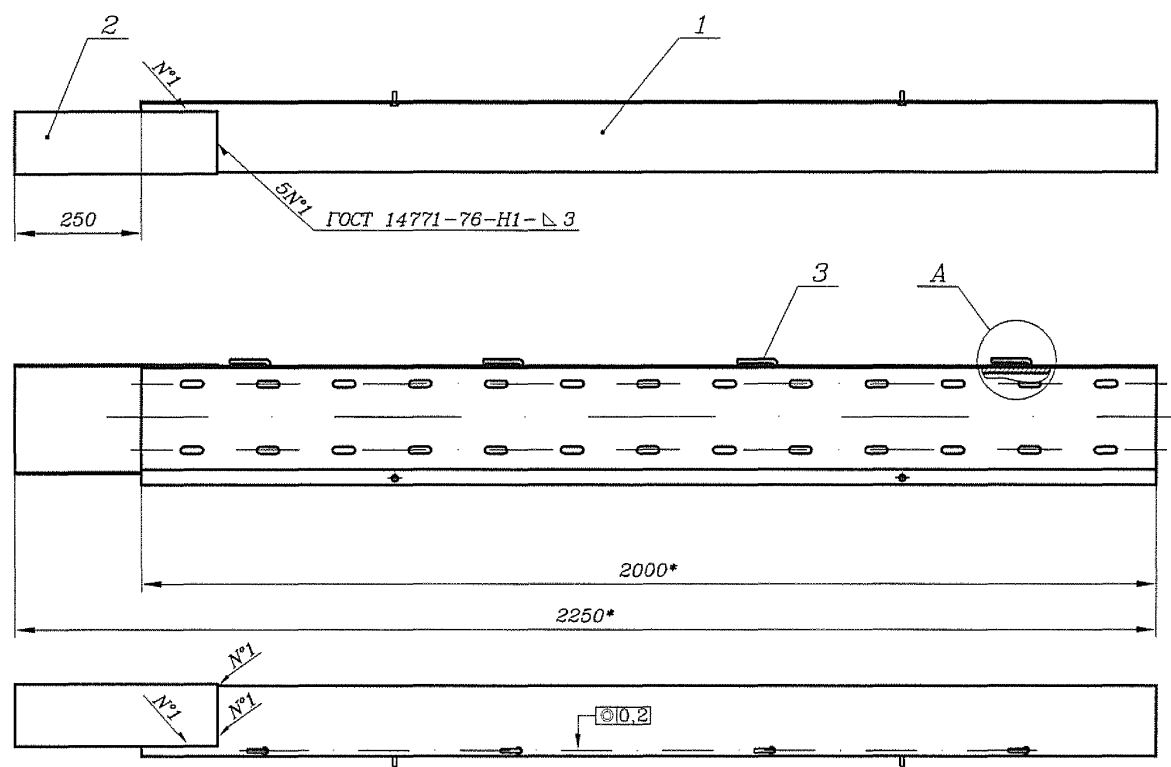
- 1* Размеры для справок.
- 2** Размеры обеспечиваются инструментом.
- 3 Внутренние радиусы сгибов - минимальные.

Обозначение	L, мм	L ₁ , мм	h, мм	B, мм	B ₁ , мм	Масса, кг
ЕИУС.668414.001.061	206	400	35	137	140	30,7
-01	306	500	85	137	140	35,5
-02	406	600	135	137	140	40,5
-03	306	500	85	197	200	41,0
-04	406	600	135	197	200	46,0

				ЕИУС.668414.001.061				
Изм.	Лист	N докум.	Подп.	Дата	Основание уширенное	Лит.	Масса	Масштаб
Разраб.	Старшева	Срн	07.01.90			см.		-
Пров.	Орлов	Срн	07.01.90			табл.		
Рук.	Смирнов	Срн	07.01.90			Лист		Листов 1
ГИП	Хорев	Срн	07.01.90					
Н.контр.	Кострова	Срн	07.01.90					
Утв.	Степанов	Срн	07.01.90		Лист	3,0 ГОСТ 19904-90		
						ОК370В5-IV ГОСТ 16523-97		
						«ГИПРОТРАНСИГНАЛСВЯЗЬ» - филиал АО «Росжелдорпроект»		

Илв. N подл. Постп. и дата Взам. инв. N Инв. N упр.л. Постп. и дата

411403-ТМГ



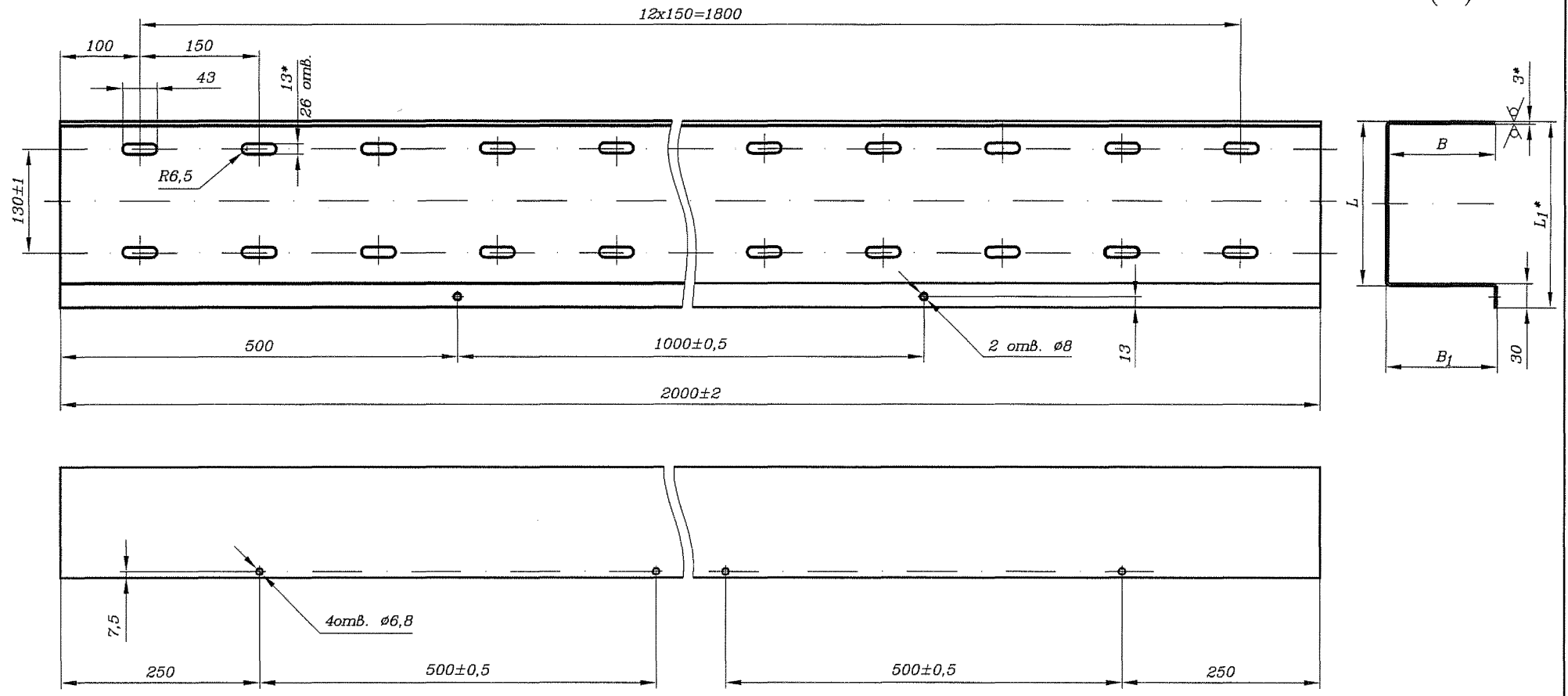
Обозначение	L, мм	L ₁ , мм	B, мм	B ₁ , мм	Масса, кг
ЕИУС.668414.001.100	214	237	144	161	27,5
-01	314	337	144	161	33,3
-02	414	437	144	161	39,0
-03	314	337	204	221	39,0
-04	414	437	204	221	44,3

1* Размеры для справок.

2 Покрытие – грунтовка EP8026 AZN/краска порошковая "шагреновая" RAL7035.VI.YXL1.

Инд. № подл. Постп. и дата Инд. № дубл. Постп. и дата Инд. № дубл. Постп. и дата

ЕИУС.668414.001.100 СБ					Лит.	Масса	Масштаб	
Основание Сборочный чертёж					см. табл.	-	Лист	Листов 1
							«ГИПРОТРАНССИГНАЛСВЯЗЬ» - филиал АО «Росжелдорпроект»	
Изм.	Лист	№ докум.	Подп.	Дата				
Разраб.	Старшева	Стар	07.04.16					
Пров.	Орлов	Орлов	07.04.16					
Рук.	Смирнов	Смирн	07.04.16					
ГИП	Хорев	Хорев	07.04.16					
Н.контр.	Кострова	Костр	07.04.16					
Утв.	Степанов	Степан	07.04.16					



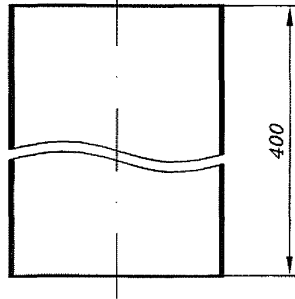
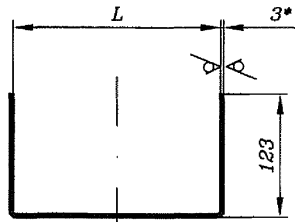
Обозначение	L, мм	L ₁ , мм	B, мм	B ₁ , мм	Масса, кг
ЕИУС.668414.001.101	206	233	137	140	23,0
-01	306	333	137	140	28,0
-02	406	433	137	140	32,5
-03	306	333	197	200	33,5
-04	406	433	197	200	38,0

1* Размеры для справок.
2 Внутренние радиусы сгибов - минимальные.

Инв. № подл. Подп. и дата Инв. № дубл. Подп. и дата Инв. № дубл. Подп. и дата

				ЕИУС.668414.001.101		
				Основание		
Изм.	Лист	№ докум.	Подп.	Дата	Лит.	Масса
Разраб.	Старшева	Смак	07.04.15		см. табл.	-
Пров.	Орлов	Сржад	07.04.15			
Рук.	Смирнов	Сржад	07.04.15			
ГИП	Хорев	Сржад	07.04.15			
Н.контр.	Кострова	Сржад	07.04.15			
Утв.	Степанов	Сржад	07.04.15			
				Лист	3,0	ГОСТ 19904-90
					ОК370В5-IV	ГОСТ 16523-97
				Лист	1	
				«ГИПРОТРАНССИГНАЛСВЯЗЬ» - филиал АО «Росжелдорпроект»		

$\sqrt{Ra25}$ (✓)



Обозначение	L, мм	Масса, кг
ЕИУС.668414.001.103	208	4,2
-01	308	5,2
-02	408	6,2

1* Размеры для справок.

2 Внутренние радиусы сгибов - минимальные.

ЕИУС.668414.001.103

Направляющая

Лит. Масса Масштаб

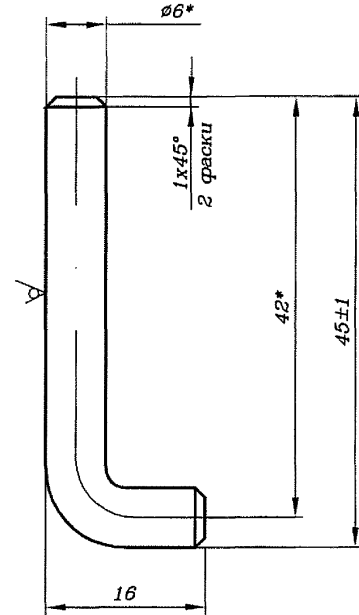
см. табл. -

Лист Листов 1

Лист 3,0 ГОСТ 19904-90
ОК370В5-IV ГОСТ 16523-97

«ГИПРОТРАНССИГНАЛСВЯЗЬ»
- филиал АО «Росжелдорпроект»

$\sqrt{Ra12,5}$ (✓)



1* Размеры для справок.

2 Внутренние радиусы сгибов - минимальные.

ЕИУС.668414.001.107

Завес

Лит. Масса Масштаб

0,013 2:1

Лист Листов 1

Круг 6 ГОСТ 2590-2006
Ствпс5-1 ГОСТ 535-2005

«ГИПРОТРАНССИГНАЛСВЯЗЬ»
- филиал АО «Росжелдорпроект»

Инв. N посл.	Лист	и дата	Евм. инв. N дубл.	Инв. N дубл.	Подп. и дата

Инв. N посл.	Лист	и дата	Евм. инв. N дубл.	Инв. N дубл.	Подп. и дата

Изм.	Лист	N докум.	Подп.	Дата
Разраб.	Старшева	Стар	07.04.15	
Пров.	Орлов	Орлов	07.04.15	
Рук.	Смирнов	Смирнов	07.04.15	
ГИП	Хорев	Хорев	07.04.15	
Н.контр.	Кострова	Кострова	07.04.15	
Утв.	Степанов	Степанов	07.04.15	

Изм.	Лист	N докум.	Подп.	Дата
Разраб.	Старшева	Стар	07.04.15	
Пров.	Орлов	Орлов	07.04.15	
Рук.	Смирнов	Смирнов	07.04.15	
ГИП	Хорев	Хорев	07.04.15	
Н.контр.	Кострова	Кострова	07.04.15	
Утв.	Степанов	Степанов	07.04.15	

Инв. N подл.			Подп. и дата			Взам. инв. N			Инв. N дубл.			Подп. и дата		
Формат	Зона	Поз.	Обозначение	Наименование	Кол. на испол. ЕИУС.668414.001.200-							Примечание		
					-	01	02	03	04	05				
				<u>Документация</u>										
A3			ЕИУС.668414.001.200 СБ	Сборочный чертеж	X	X	X	X	X	X				
				<u>Детали</u>										
A4	1		ЕИУС.668414.001.201	Крышка	1	1								
			-01	Крышка			1	1						
			-02	Крышка					1	1				

					ЕИУС.668414.001.200					
Изм.	Лист	N докум.	Подп.	Дата	Крышка			Лит.	Лист	Листов
Разраб.	Старшева	В.М.	07.04.09						1	3
Пров.	Орлов	С.В.	07.04.09							
Рук.	Смирнов	С.В.	07.04.09							
Н.контр.	Кострова	С.В.	07.04.09							
Утв.	Степанов	В.В.	07.04.09					«ГИПРОТРАНССИГНАЛСВЯЗЬ» - филиал АО «Росжелдорпроект»		

Формат А4

Инв. N подл.			Подп. и дата			Взам. инв. N			Инв. N дубл.			Подп. и дата		
Формат	Зона	Поз.	Обозначение	Наименование	Кол. на испол. ЕИУС.668414.001.200-							Примечание		
					-	01	02	03	04	05				
A4	3		ЕИУС.668414.001.203	Скоба	2	2	2	2	2	2				*
Б4	5			Накладка										
				Лист АТ-ПУ-3,0 ГОСТ 19904-74 К35085-III-Г-20 ГОСТ 16523-97										
			ЕИУС.668414.001.204	245h16x65h16	1									0,37 кг
			-01	345h16x65h16			1							0,55 кг
			-02	445h16x65h16					1					0,68 кг
Б4	6			Накладка										
				Лист АТ-ПУ-3,0 ГОСТ 19904-74 К35085-III-Г-20 ГОСТ 16523-97										
			ЕИУС.668414.001.205	245h16x165h16	1									0,96 кг
			-01	345h16x165h16			1							1,33 кг
			-02	445h16x165h16					1					1,72 кг
Б4	7		ЕИУС.668414.001.206	Кожух										0,19 кг
				Труба Ц-32x2,5-Б-10										
				ГОСТ 53383-2009										
				L=20h16	1	1	1	1	1	1				

					ЕИУС.668414.001.200			Лист
Изм.	Лист	N докум.	Подп.	Дата	Крышка			2

Формат А4

Инв. N подл.			Подп. и дата			Взам. инв. N			Инв. N дубл.			Подп. и дата		
Формат	Зона	Поз.	Обозначение	Наименование	Кол. на испол. ЕИУС.668414.001.200-							Примечание		
					-	01	02	03	04	05				
A4		8	ЕИУС.668414.001.207	Упор	1	1	1	1	1	1				
A4		10	ЕИУС.668414.001.209	Петля	2	2	2	2	2	2				
A4		11	ЕИУС.668414.001.210	Ручка	1	1	1	1	1	1				*
A4		12	ЕИУС.668414.001.212	Ручка	1	1	1	1	1	1				*

* Допускается замена ручки поз. 12 со скобами поз. 3 на ручку поз. 11.

Изм.	Лист	N докум.	Подп.	Дата

ЕИУС.668414.001.200

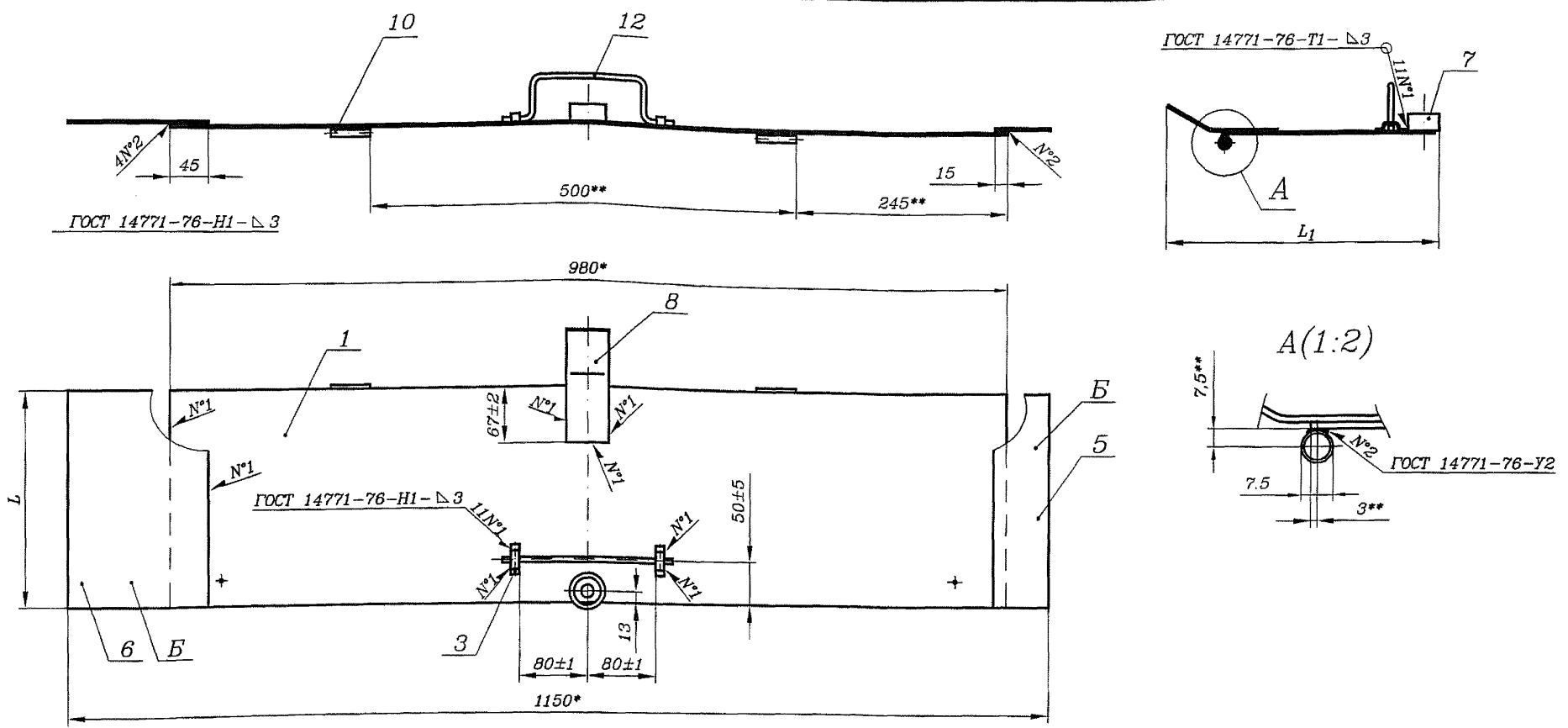
Лист

3

Формат А4

Инв. N подл.			Подп. и дата			Взам. инв. N			Инв. N дубл.			Подп. и дата		
--------------	--	--	--------------	--	--	--------------	--	--	--------------	--	--	--------------	--	--

--	--	--	--	--	--	--	--	--	--	--	--	--	--	--



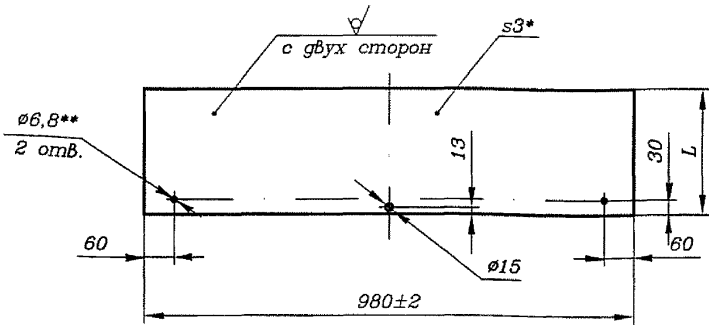
Обозначение	L, мм	L ₁ , мм	Накладка Б	Масса, кг
ЕИУС.668414.001.200	245	310	Есть	7,4
-01	245	310	Нет	6,0
-02	345	410	Есть	10,2
-03	345	410	Нет	8,4
-04	445	510	Есть	13,0
-05	445	510	Нет	10,6

1* Размеры для справок.
 2** Размеры согласовать с основанием черт. ЕИУС.668414.001.100 СБ.
 3 Покрытие - грунтovка EP8026 AZN/краска порошковая "шагреновая" RAL7035.VI.YXЛ1.

ЕИУС.668414.001.200 СБ							
Изм.	Лист	N докум.	Подп.	Дата	Лит.	Масса см. табл.	Масштаб -
Разраб.	Старшева	Стр.	27.04.15				
Пров.	Орлов	Стр.	27.04.15		Лист	Листов	1
Рук.	Смирнов	Стр.	27.04.15				
ГИП	Хорев	Стр.	27.04.15		«ГИПРОТРАНССИГНАЛСВЯЗЬ» - филиал АО «Росжелдорпроект»		
Н.контр.	Кострова	Стр.	27.04.15		Формат А3		
Утв.	Степанов	Стр.	27.04.15				

Ииб. N подл. Пост. и дата
 Пост. и дата Пост. и дата
 Пост. и дата Пост. и дата
 Пост. и дата Пост. и дата
 Пост. и дата Пост. и дата

$\sqrt{Ra12,5(\checkmark)}$



Обозначение	L, мм	Масса, кг
ЕИУС.668414.001.201	245	5,6
-01	345	8,0
-02	445	10,2

1* Размер для справок.

2** Отверстия технологические.

ЕИУС.668414.001.201

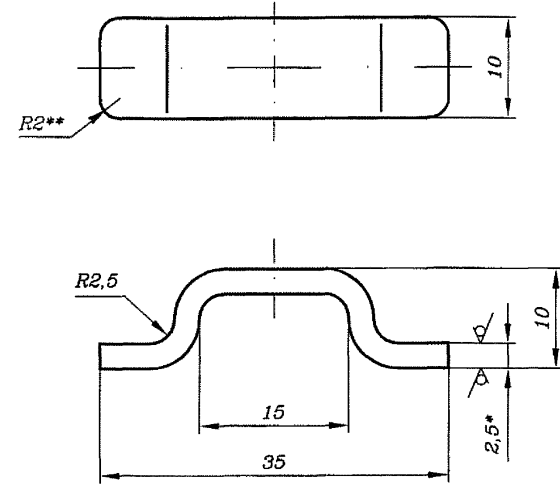
Крышка

Лит.	Масса	Масштаб
	см. табл.	-
Лист	Листов 1	

Лист 3,0 ГОСТ 19904-90
ОК370В5-IV ГОСТ 16523-97

«ГИПРОТРАНССИГНАЛСВЯЗЬ»
- филиал АО «Росжелдорпроект»

$\sqrt{Ra25(\checkmark)}$



1* Размер для справок.

2** Размер обеспечивается инструментом. Допускается вместо радиусов выполнить фаски 2x45°.

3 Внутренние радиусы гибов - 2 мм max.

ЕИУС.668414.001.203

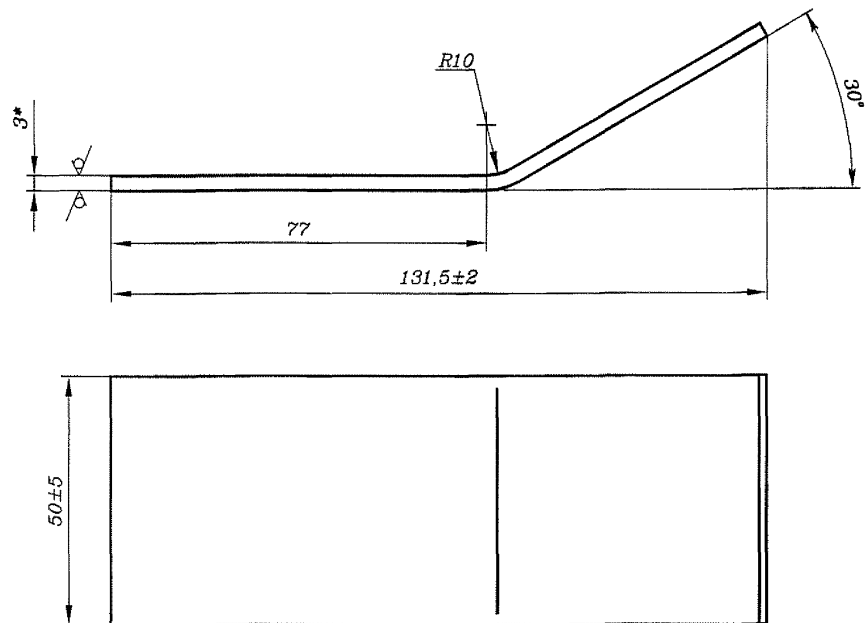
Скоба

Лит.	Масса	Масштаб
	0,01	2:1
Лист	Листов 1	

Лист 2,5 ГОСТ 19904-90
ОК370В5-IV ГОСТ 16523-97

«ГИПРОТРАНССИГНАЛСВЯЗЬ»
- филиал АО «Росжелдорпроект»

$\sqrt{Ra25}$ (✓)



* Размер для справок.

ЕИУС.668414.001.207

Упор

Лит. Масса Масштаб

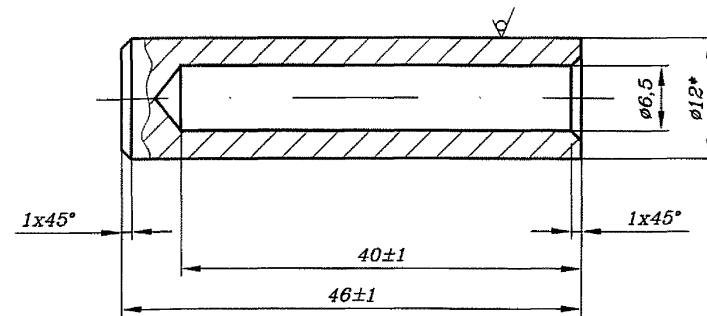
0,17 1:1

Лист Листов 1

Лист 3,0 ГОСТ 19904-90
ОКЗ70В5-IV ГОСТ 16523-97

«ГИПРОТРАНССИГНАЛСВЯЗЬ»
- филиал АО «Росжелдорпроект»

$\sqrt{Ra12,5}$ (✓)



1* Размер для справок. $\frac{h11-12 \text{ ГОСТ } 7417-75}{14x2,8 \text{ ГОСТ } 8734-75}$
 2 Допускается изготавливать из круга А12-Н ГОСТ 1050-88
 $\frac{h11-12 \text{ ГОСТ } 7417-75}{14x2,8 \text{ ГОСТ } 8734-75}$
 круга 20-Б-Н ГОСТ 1050-88 или трубы Б20 ГОСТ 8733-87
 При этом один торец трубы герметично заглушить.

ЕИУС.668414.001.209

Гайка

Лит. Масса Масштаб

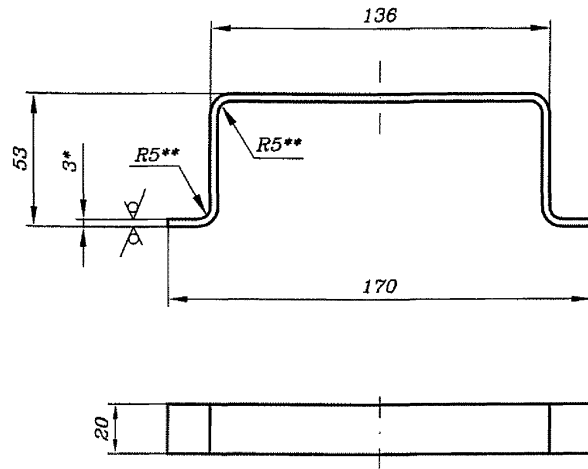
0,03 2:1

Лист Листов 1

Круг 12 ГОСТ 2590-2006
Ст6пс5-1 ГОСТ 535-2005

«ГИПРОТРАНССИГНАЛСВЯЗЬ»
- филиал АО «Росжелдорпроект»

Изм.	Лист	№ докум.	Подп.	Дата	ЕИУС.668414.001.207	Упор	Лит.	Масса	Масштаб
Разраб.	Старшева	Сидя	02.01.05						
Пров.	Орлов	Сидя	07.04.15						
Рук.	Смирнов	Сидя	02.01.15						
ГНП	Хорев	Сидя	02.01.15						
Изм.	Лист	№ докум.	Подп.	Дата	ЕИУС.668414.001.209	Гайка	Лит.	Масса	Масштаб
Разраб.	Старшева	Сидя	02.01.05						
Пров.	Орлов	Сидя	07.04.15						
Рук.	Смирнов	Сидя	02.01.15						
ГНП	Хорев	Сидя	02.01.15						
Изм.	Лист	№ докум.	Подп.	Дата	ЕИУС.668414.001.207	Упор	Лит.	Масса	Масштаб
Разраб.	Старшева	Сидя	02.01.05						
Пров.	Орлов	Сидя	07.04.15						
Рук.	Смирнов	Сидя	02.01.15						
ГНП	Хорев	Сидя	02.01.15						
Изм.	Лист	№ докум.	Подп.	Дата	ЕИУС.668414.001.209	Гайка	Лит.	Масса	Масштаб
Разраб.	Старшева	Сидя	02.01.05						
Пров.	Орлов	Сидя	07.04.15						
Рук.	Смирнов	Сидя	02.01.15						
ГНП	Хорев	Сидя	02.01.15						

$\sqrt{Ra25}$ (✓)

1* Размеры для справок.

2** Размеры обеспечиваются инструментом.

ЕИУС.668414.001.210

Ручка

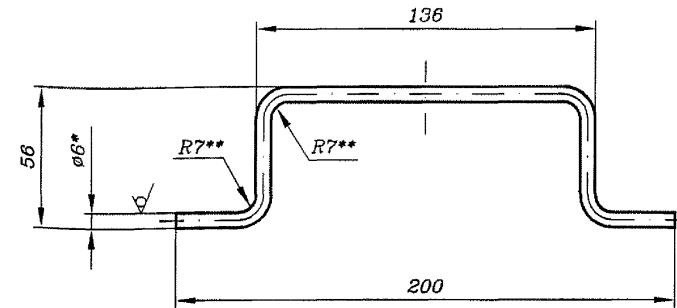
Лит. Масса Масштаб

Лит. 0,12 1:2

Лист Листов 1

Лист 3,0 ГОСТ 19904-90
ОКЗ70В5-IV ГОСТ 16523-97«ГИПРОТРАНССИГНАЛСВЯЗЬ»
- филиал АО «Росжелдорпроект»

Формат А4

 $\sqrt{Ra25}$ (✓)

1* Размеры для справок.

2** Размеры обеспечиваются инструментом.

3 Покрытие - грунтровка EP8026 AZN/краска порошковая
"шагреньевая" RAL7035.VI.YXL1.

ЕИУС.668414.001.212

Ручка

Лит. Масса Масштаб

Лит. 0,07 1:2

Лист Листов 1

Лист 6 ГОСТ 2590-2006
Ствлс5-1 ГОСТ 535-2005«ГИПРОТРАНССИГНАЛСВЯЗЬ»
- филиал АО «Росжелдорпроект»

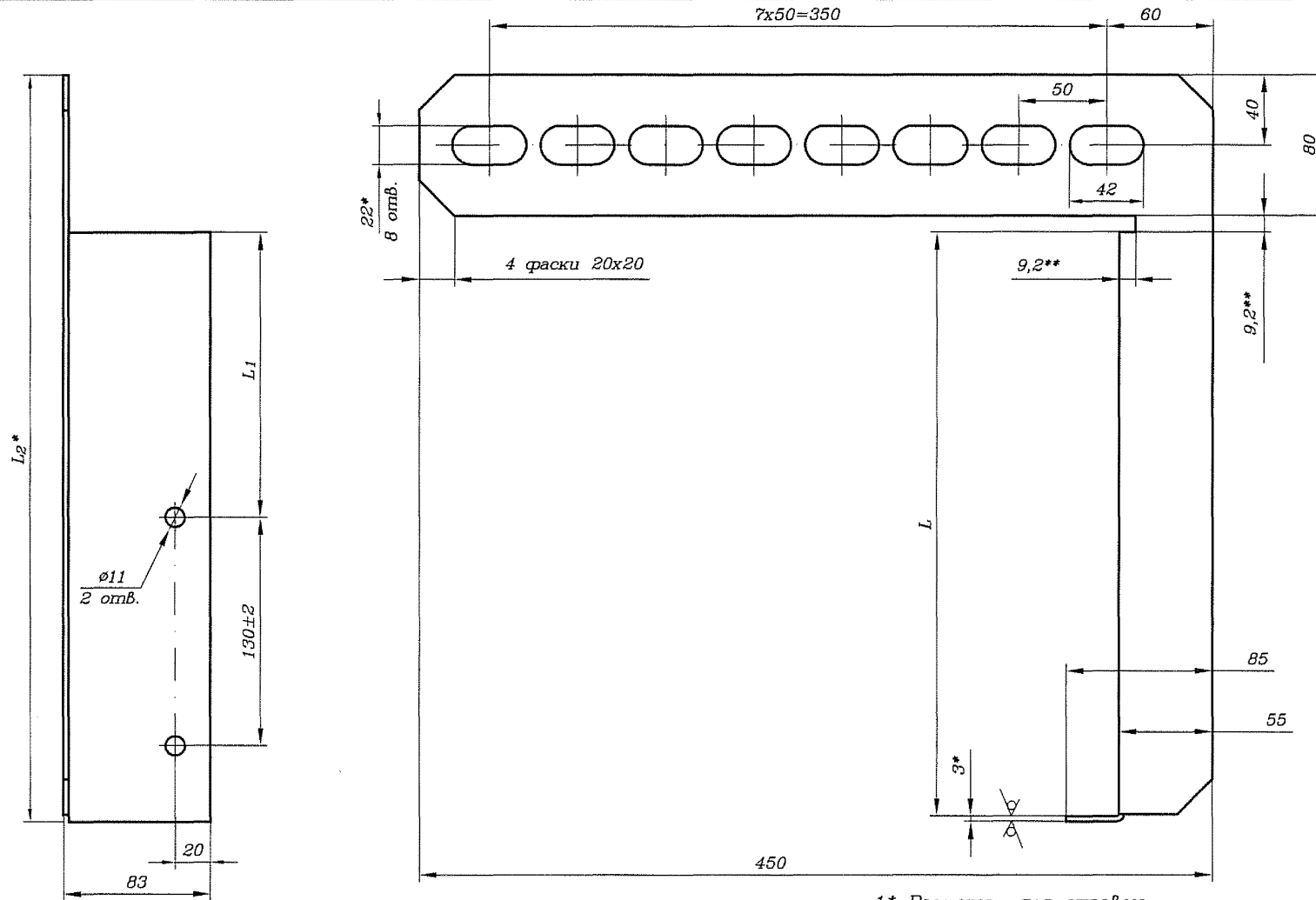
Формат А4

Изм. №, лист, дата, вкл. инв. №, инв. №, дата, лист, дата, лист, дата

Изм. №, лист, дата, вкл. инв. №, инв. №, дата, лист, дата, лист, дата

Изм.	Лист	№ докум.	Подп.	Дата
Разраб.	Старшева	07.04.05		
Пров.	Орлов	07.04.05		
Рук.	Смирнов	07.04.05		
ГИП	Хорев	07.04.05		
Н.контр.	Кострова	07.04.05		
Утв.	Степанов	07.04.05		

Изм.	Лист	№ докум.	Подп.	Дата
Разраб.	Старшева	07.04.05		
Пров.	Орлов	07.04.05		
Рук.	Смирнов	07.04.05		
ГИП	Хорев	07.04.05		
Н.контр.	Кострова	07.04.05		
Утв.	Степанов	07.04.05		



- 1* Размеры для справок.
- 2** Размеры обеспечиваются инструментом.
- 3 Внутренний радиус сгиба - 3 мм.
- 4 Острые кромки притупить.

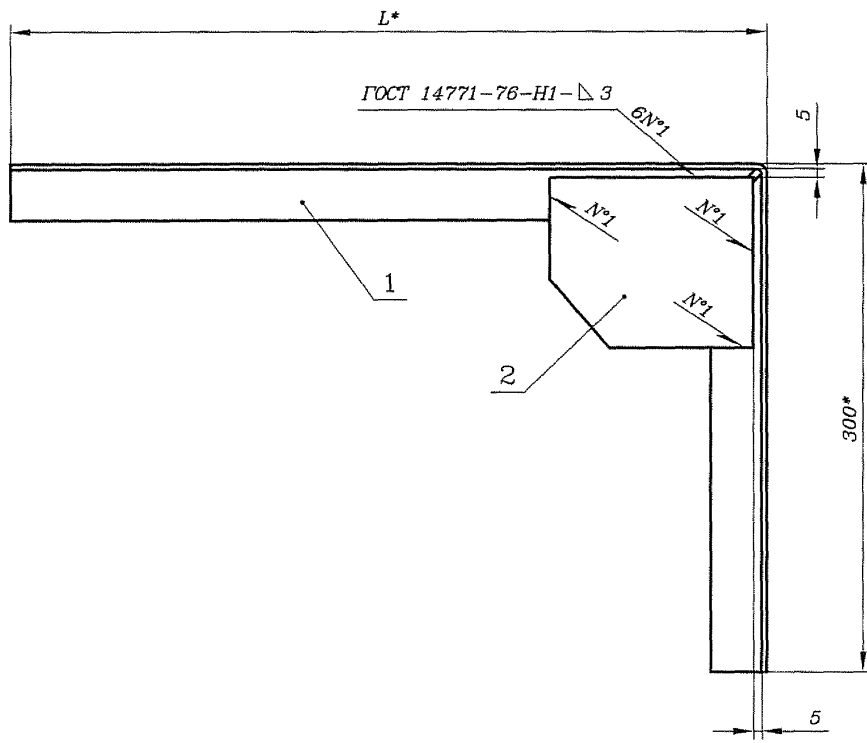
Обозначение	L, мм	L ₁ , мм	L ₂ , мм	Масса, кг
ЕИУС.301629.006.006	330,8	160	423	1,7
-01	430,8	210	523	2,0
-02	530,8	360	623	2,3

				ЕИУС.301629.006.006				
Изм.	Лист	№ докум.	Подп.	Дата	Кронштейн	Лит.	Масса	Масштаб
Разраб.	Старшева	Август	07.01.15			см. табл.	1:2,5	
Пров.	Орлов	Сентябрь	27.04.15			Лист	Листов	1
Рук.	Смирнов	20.04.15						
ГИП	Хорев	22.04.15						
Н.контр.	Кострова	21.04.15			Лист	3,0 ГОСТ 19904-90		
Утв.	Степанов	07.04.15				ОК370В5-IV ГОСТ 16523-97		
						«ГИПРОТРАНССИГНАЛСВЯЗЬ» - филиал АО «Росжелдорпроект»		

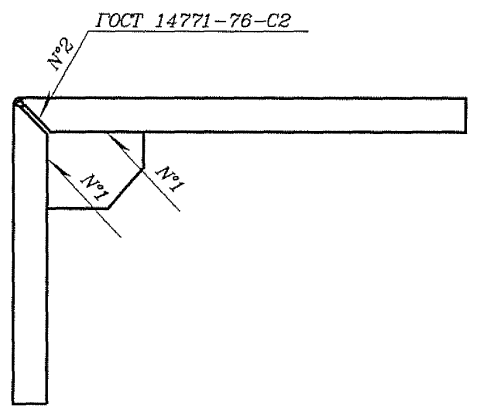
Формат	Зона	Поз.	Обозначение	Наименование	Кол. на			Примечание
					-	01	02	
				<u>Документация</u>				
A3			ЕИУС.301629.006.100 СБ	Сборочный чертеж	X	X	X	
				<u>Детали</u>				
A3	1		ЕИУС.301629.006.101	Кронштейн	1			
			-01	Кронштейн		1		
			-02	Кронштейн			1	
A4	2		ЕИУС.301629.006.103	Косынка	1	1	1	
				<u>Комплекты</u>				
				Болт с шестигранной головкой ГОСТ Р ИСО 4014-2013-M10x25-5.8.019	2	2	2	
				Гайка M10.5.019 ГОСТ 5927-70	2	2	2	
				Шайба 10.04.019 ГОСТ 11371-78	4	4	4	
				Шайба 10.65Г.019 ГОСТ 6402-70	2	2	2	
ЕИУС.301629.006.100								
Изм.	Лист	N докум.	Подп.	Дата	Лит.	Лист	Листов	
Разраб.	Старшева	См.	06.04.15				1	
Пров.	Орлов	Ср.	06.04.15					
Руч.	Смирнов	Ср.	06.04.15					
Н.контр.	Кострова	Ср.	06.04.15					
Утв.	Степанов	Ср.	06.04.15					
Кронштейн тип 1					«ГИПРОТРАНССИГНАЛСВЯЗЬ» - филиал АО «Росжелдорпроект»			

Формат	Зона	Поз.	Обозначение	Наименование	Кол. на			Примечание
					-	01	02	
				<u>Документация</u>				
A3			ЕИУС.301629.006.400 СБ	Сборочный чертеж	X	X	X	
				<u>Детали</u>				
A3	1		ЕИУС.301629.006.401	Кронштейн	1			
			-01	Кронштейн		1		
			-02	Кронштейн			1	
A4	2		ЕИУС.301629.006.403	Косынка	1	1	1	
				<u>Комплекты</u>				
				Болт с шестигранной головкой ГОСТ Р ИСО 4014-2013-M10x25-5.8.019	2	2	2	
				Гайка M10.5.019 ГОСТ 5927-70	2	2	2	
				Шайба 10.04.019 ГОСТ 11371-78	4	4	4	
				Шайба 10.65Г.019 ГОСТ 6402-70	2	2	2	
ЕИУС.301629.006.400								
Изм.	Лист	N докум.	Подп.	Дата	Лит.	Лист	Листов	
Разраб.	Старшева	Ср.	06.04.15				1	
Пров.	Орлов	Ср.	06.04.15					
Руч.	Смирнов	Ср.	06.04.15					
Н.контр.	Кострова	Ср.	06.04.15					
Утв.	Степанов	Ср.	06.04.15					
Кронштейн тип 2					«ГИПРОТРАНССИГНАЛСВЯЗЬ» - филиал АО «Росжелдорпроект»			

411403-ТМП



Вид с обратной стороны
(1:4)



Обозначение	L, мм	Масса, кг
ЕИУС.301629.006.100	446	2,2
-01	546	2,5
-02	646	2,7

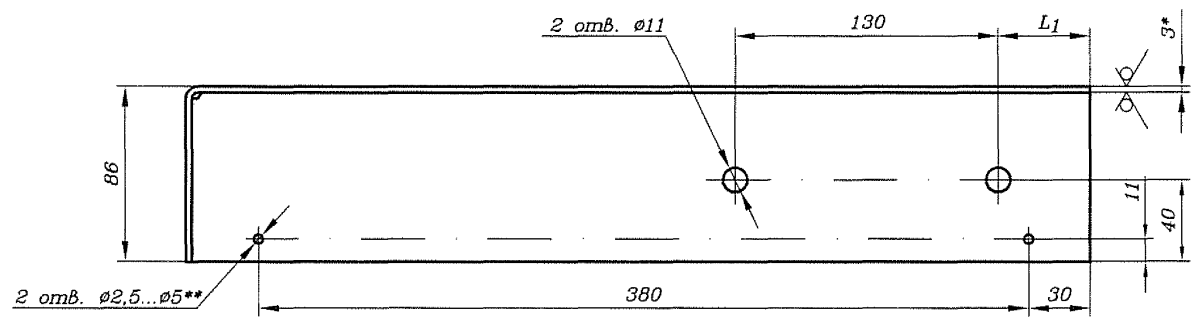
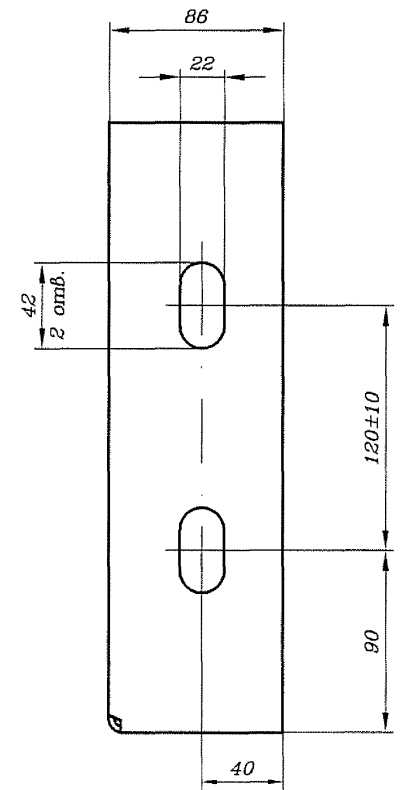
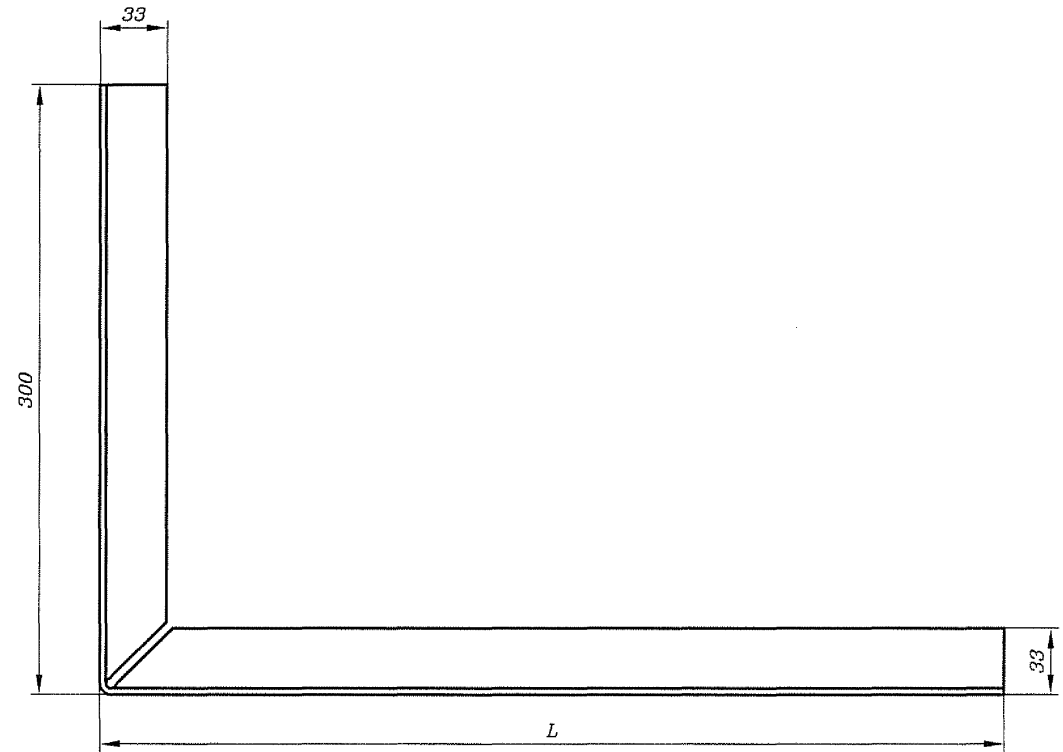
1* Размеры для справок.

2 Покрытие - грунтровка EP8026 AZN/краска порошковая "шагренева" RAL7035.VI.UX1.

Игб. N подл. Подп. и дата Изм. инб. N Инб. N дубл. Подп. и дата

ЕИУС.301629.006.100 СБ						
Кронштейн типа 1 Сборочный чертеж				Лит.	Масса	Масштаб
					см. табл.	-
Изм.	Лист	N докум.	Подп.	Дата	Лист	Листов 1
Разраб.	Старшева	Стр	Стр	20.01.15		
Пров.	Орлов	Орлов	Орлов	20.01.15		
Рук.	Смирнов	Смирнов	Смирнов	20.01.15		
ГИП	Хорев	Хорев	Хорев	20.01.15		
Н.контр.	Кострова	Кострова	Кострова	20.01.15		
Утв.	Степанов	Степанов	Степанов	20.01.15		
«ГИПРОТРАНССИГНАЛСВЯЗЬ» - филиал АО «Росжелдорпроект»						

$\sqrt{Ra12,5}$ (✓)

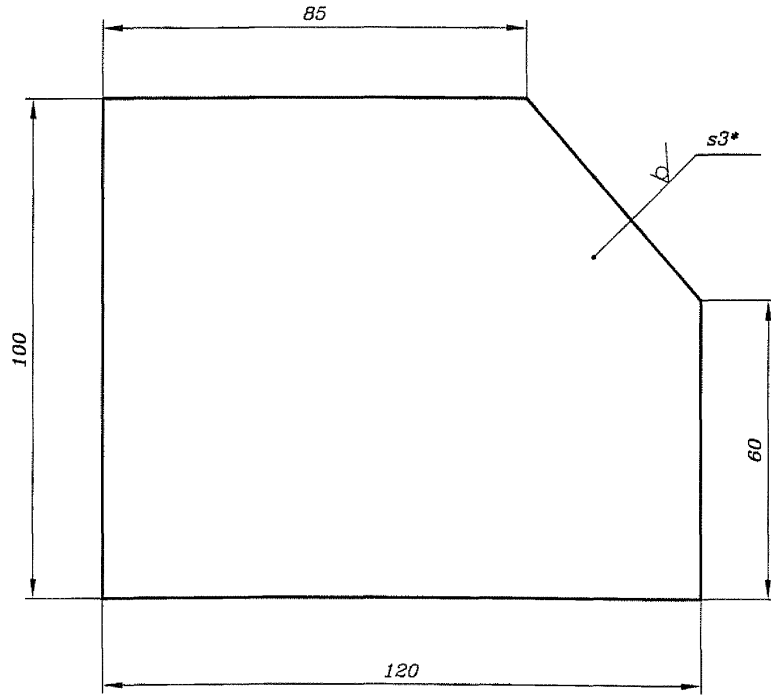


- 1* Размер для справок.
- 2** Отверстия технологические.
- 3 Внутренний радиус сгиба - минимальные.
- 4 Острые кромки притупить.

Обозначение	L, мм	L ₁ , мм	Масса, кг
ЕИУС.301629.006.101	446	45	1,9
-01	546	95	2,2
-02	646	145	2,4

				ЕИУС.301629.006.101				
Изм.	Лист	№ докум.	Подп.	Дата	Кронштейн	Лит.	Масса	Масштаб
Разраб.	Старшева	А.М.	07.04.15			с.м.	-	
Пров.	Орлов	О.В.	07.04.15			табл.		
Рук.	Смирнов	С.В.	07.04.15			Лист	Листов	1
ГИП	Хорев	В.В.	07.04.15					
Н.контр.	Кострова	И.В.	07.04.15		Лист	3,0 ГОСТ 19904-90		
Утв.	Степанов	В.В.	07.04.15			ОК370В5-IV ГОСТ 16523-97		
						«ГИПРОТРАНССИГНАЛСВЯЗЬ» - филиал АО «Росжелдорпроект»		

$\sqrt{Ra25}$ (✓)



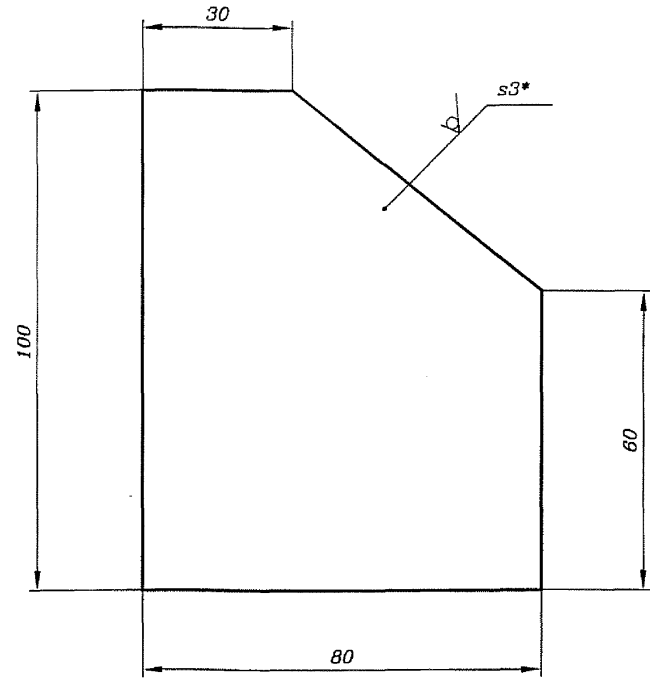
* Размеры для справок.

Изм. N	Лист	Дата
Взам. инв. N	Инв. N	дубл. N
Лист	и	дата
Изм. N	Лист	Дата

ЕИУС.301629.006.103

Изм.	Лист	N докум.	Подп.	Дата	Косынка	Лит.	Масса	Масштаб
Разраб.	Старшева	С.М.	07.01.15				0,3	1:1
Пров.	Орлов	С.В.	07.01.15		Лист	Листов 1		
Рук.	Смирнов	С.В.	07.01.15					
ГИП	Хорев	С.В.	07.01.15		Лист	3,0 ГОСТ 19904-90 ОК370В5-IV ГОСТ 16523-97		
Н.контр.	Кострова	С.В.	07.01.15					
Утв.	Степанов	С.В.	07.01.15					

$\sqrt{Ra25}$ (✓)

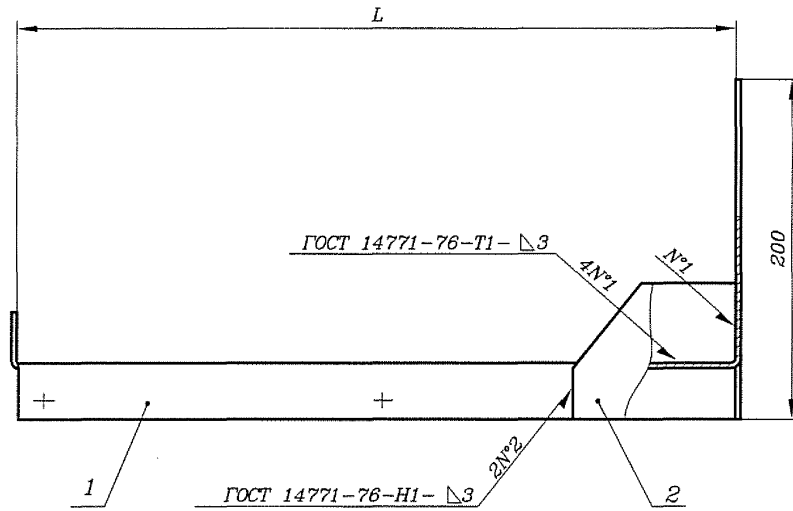


* Размеры для справок.

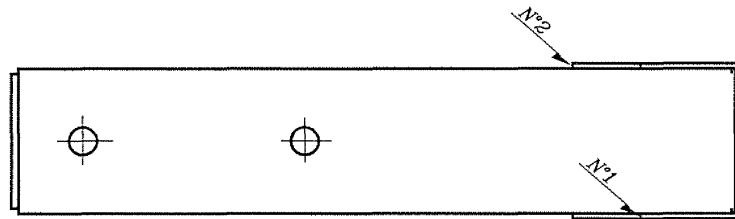
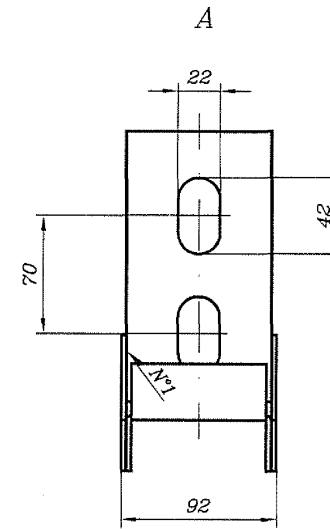
Изм. N	Лист	Дата
Взам. инв. N	Инв. N	дубл. N
Лист	и	дата
Изм. N	Лист	Дата

ЕИУС.301629.006.403

Изм.	Лист	N докум.	Подп.	Дата	Косынка	Лит.	Масса	Масштаб
Разраб.	Старшева	С.М.	07.01.15				0,17	1:1
Пров.	Орлов	С.В.	07.01.15		Лист	Листов 1		
Рук.	Смирнов	С.В.	07.01.15					
ГИП	Хорев	С.В.	07.01.15		Лист	3,0 ГОСТ 19904-90 ОК370В5-IV ГОСТ 16523-97		
Н.контр.	Кострова	С.В.	07.01.15					
Утв.	Степанов	С.В.	07.01.15					



← A



1* Размеры для справок.

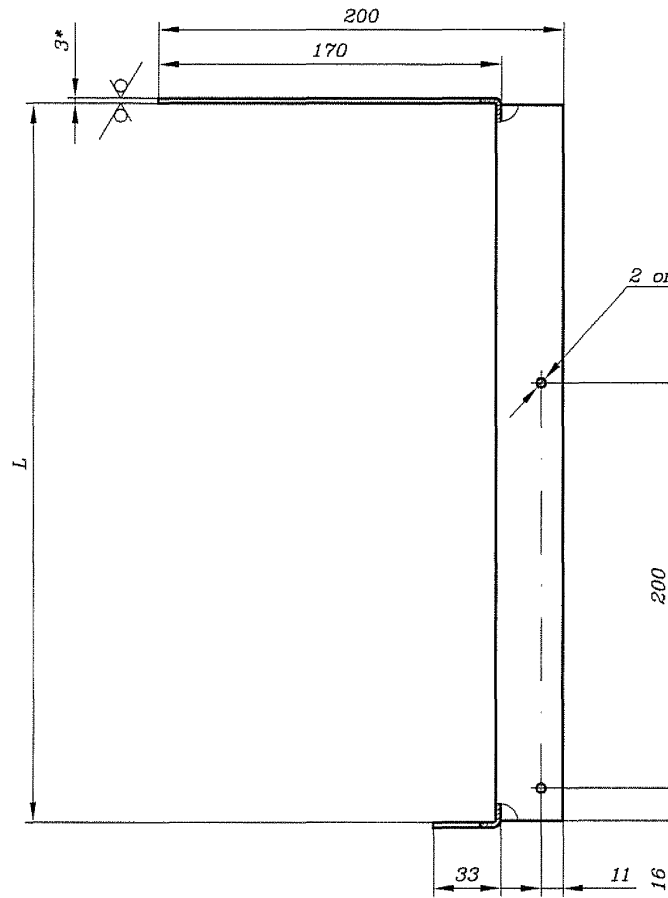
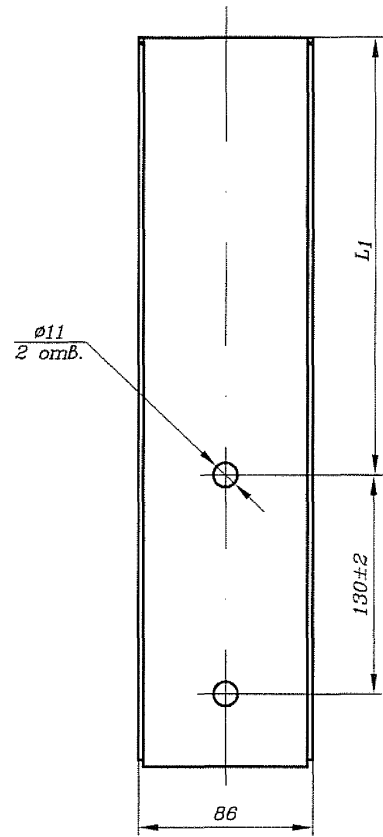
2 Покрытие - грунтровка EP8026 AZN/краска порошковая "шагреневая" RAL7035.VI.UX11.

Обозначение	L, мм	Масса, кг
ЕИУС.301629.006.400	425	2,3
-01	525	2,6
-02	625	2,9

Инв. № подл.	Подп. и дата	Взам. инв. №	Инв. № дубл.	Подп. и дата

				ЕИУС.301629.006.400 СБ				
Изм.	Лист	№ докум.	Подп.	Дата	Кронштейн тип 2	Лит.	Масса	Масштаб
Разраб.	Старшева	Винс	07.04.05	07.04.05		см. табл.	-	
Пров.	Орлов	Смирнов	07.04.05	07.04.05	Сборочный чертеж	Лист	Листов 1	
Рук.	Смирнов	Хорев	07.04.05	07.04.05		«ГИПРОТРАНССИГНАЛСВЯЗЬ» - филиал АО «Росжелдорпроект»		
Н.контр.	Кострова	Степанов	07.04.05	07.04.05				
Утв.	Степанов	Степанов	07.04.05	07.04.05				

$\sqrt{Ra12,5}$ (✓)



Обозначение	L, мм	L ₁ , мм	Масса, кг
ЕИУС.301629.006.401	425	258	1,8
-01	525	308	2,1
-02	625	358	2,4

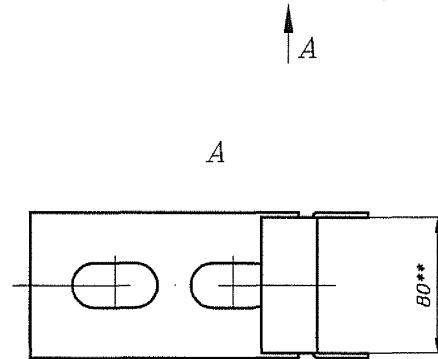
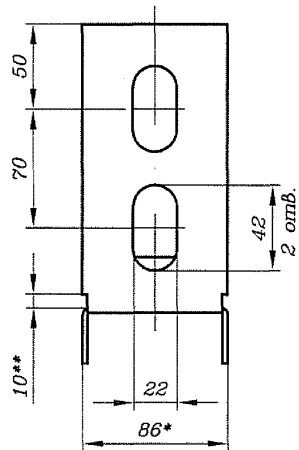
1* Размеры для справок.

2** Размер обеспечивается технологией изготовления.

3*** Отверстия технологические.

4 Внутренние радиусы сгибов - минимальные.

5 Острые кромки притупить.



Инд. N подл.	Подп. и дата	Взам. инв. N	Инд. N субл.	Подп. и дата

				ЕИУС.301629.006.401				
Изм.	Лист	N докум.	Подп.	Дата	Кронштейн	Лит.	Масса	Масштаб
Разраб.	Старшева	Лена	02.04.15			СМ.		-
Пров.	Орлов	Андрей	07.04.15			табл.		
Рук.	Смирнов	Владимир	02.04.15			Лист	Листов	1
ГИП	Хорев	Олег	02.04.15					
Н.контр.	Кострова	Ирина	02.04.15	Лист	3,0 ГОСТ 19904-90	«ГИПРОТРАНССИГНАЛСВЯЗЬ» - филиал АО «Росжелдорпроект»		
Утв.	Степанов	Александр	02.04.15		ОКЗ70В5-IV ГОСТ 16523-97			

411403-ТМП

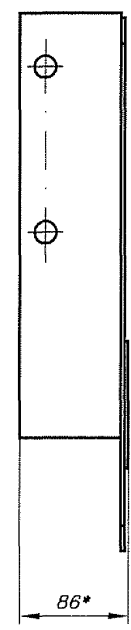
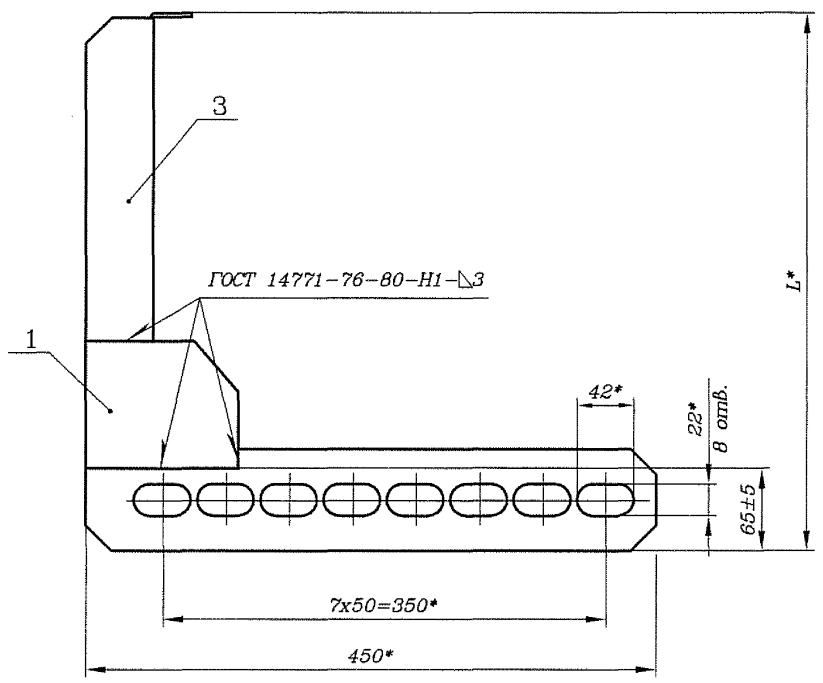
Формат	Зона	Поз.	Обозначение	Наименование	Кол. на			Примечание
					-	01	02	
				<u>Документация</u>				
A3			ЕИУС.301629.006.500 СБ	Сборочный				
				чертеж	X	X	X	
				<u>Детали</u>				
A3	1		ЕИУС.301629.006.006	Кронштейн	1			
			-01	Кронштейн		1		
			-02	Кронштейн			1	
A4	2		ЕИУС.301629.006.103	Косынка	1	1	1	
				<u>Комплекты</u>				
				Болт с шестигранной				
				головкой ГОСТ Р ИСО				
				4014-2013-M10x25-5.8.019	2	2	2	
				Гайка M10.5.019				
				ГОСТ 5927-70	2	2	2	
				Шайба 10.04.019				
				ГОСТ 11371-78	4	4	4	
				Шайба 10.65Г.019				
				ГОСТ 6402-70	2	2	2	
ЕИУС.301629.006.500								
Изм.	Лист	№ докум.	Подп.	Дата	Лит.	Лист	Листов	
Разраб.	Старшева	В.С.	06.04.15				1	
Пров.	Орлов	В.С.	06.04.15					
Рук.	Смирнов	В.С.	06.04.15					
Н.контр.	Кострова	М.В.	06.04.15					
Утв.	Степанов	В.С.	06.04.15					
Кронштейн тип 3					«ГИПРОТРАНССИГНАЛСВЯЗЬ» - филиал АО «Росжелдорпроект»			

Формат А4

Изм.	Лист	№ докум.	Подп.	Дата
Лит.	Лист	Листов		
«ГИПРОТРАНССИГНАЛСВЯЗЬ» - филиал АО «Росжелдорпроект»				

Формат А4

411403-ТМП



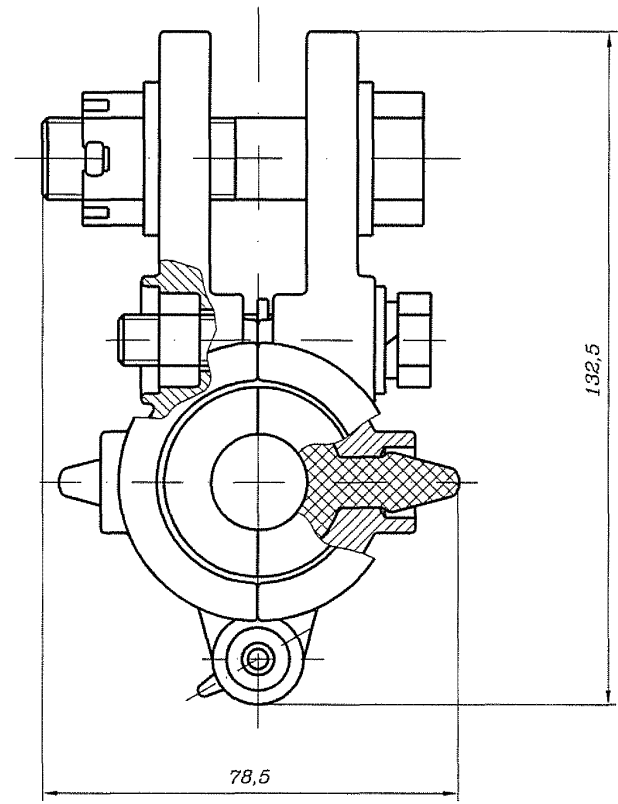
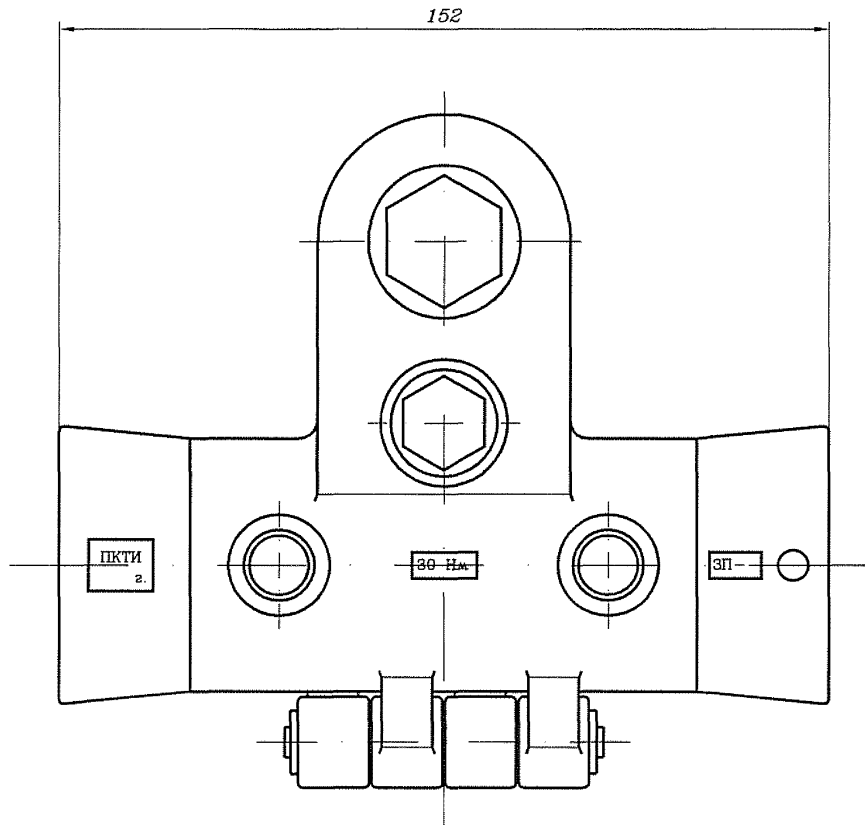
Обозначение	L, мм	Масса, кг
ЕИУС.301629.006.500	423	2,0
-01	523	2,3
-02	623	2,6

1* Размеры для справок.
 2 Покрытие - грунтовка EP8026 AZN/краска порошковая "шагреновая" RAL7035.VI.UXL1.

Инд. N подл.	Подп. и дата	Взам. инд. N	Инд. N субл.	Подп. и дата
--------------	--------------	--------------	--------------	--------------

				ЕИУС.301629.006.500 СБ				
Изм.	Лист	N докум.	Подп.	Дата	Кронштейн тип 3 Сборочный чертеж	Лит.	Масса	Масштаб
Разраб.	Старшева	Акс	22.01.15			СМ.		-
Пров.	Орлов	Орлов	01.01.15			Лист		Листов 1
Рук.	Смирнов	Смирнов	01.01.15			«ГИПРОТРАНССИГНАЛСВЯЗЬ» - филиал АО «Росжелдорпроект»		
ГИП	Хорев	Хорев	22.01.15			Формат А3		
Н.контр.	Кострова	Кострова	22.01.15					
Утв.	Степанов	Степанов	22.01.15					

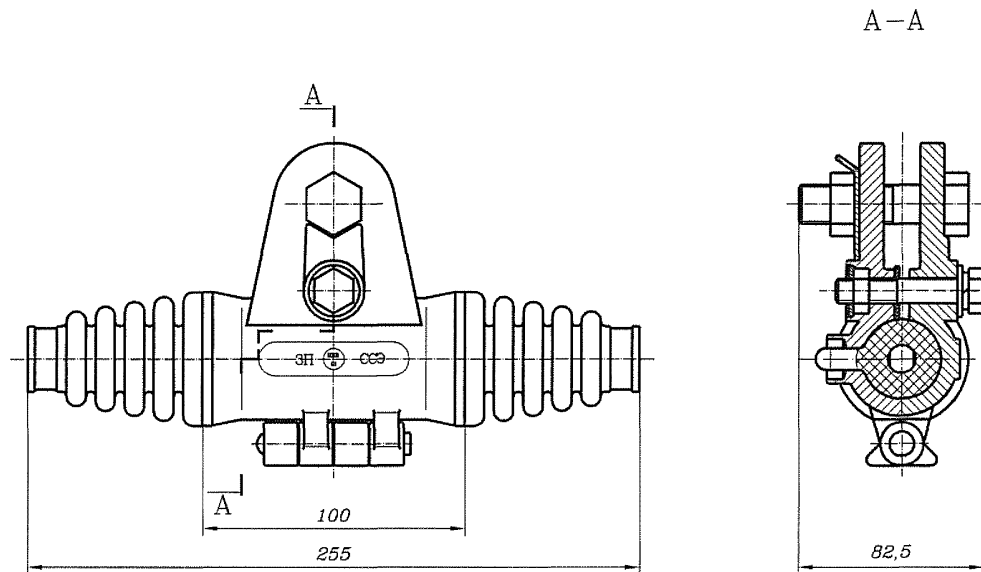
411403-ТМП



Размеры для справок.

Тип зажима	Диаметр кабеля, мм
ЗП-12	12,5±0,5
ЗП-14	14,2±0,5
ЗП-16	16,2±0,5
ЗП-17	17,2±0,5

					ЗП-...			
Изм.	Лист	N докум.	Подп.	Дата	Зажим поддерживающий ЗП ТУ 3185-003-01393622-95	Лит.	Масса	Масштаб
Разраб.	Орлов			07.04.15			-	-
Пров.	Грабенювская			07.04.15				
Рук.	Смирнов			07.04.15				
ГИП	Хорев			07.04.15				
Н.контр.	Кострова			07.04.15				
Утв.	Степанов			07.04.15				
						Лист	Листов	1
						«ГИПРОТРАНССИГНАЛСВЯЗЬ» - филиал АО «Росжелдорпроект»		

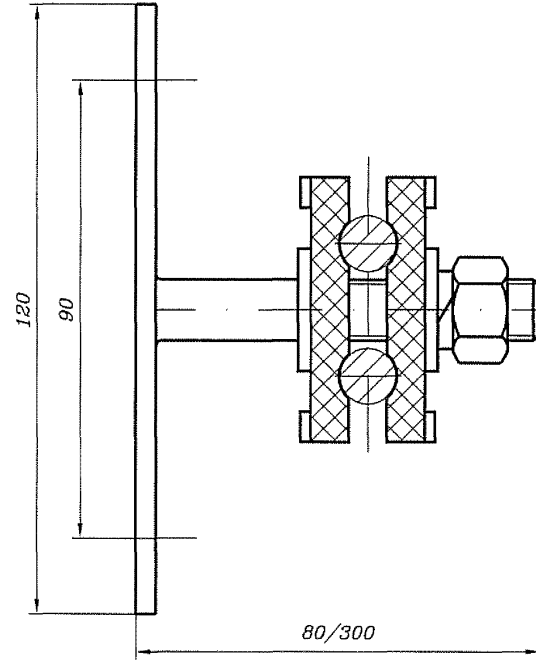
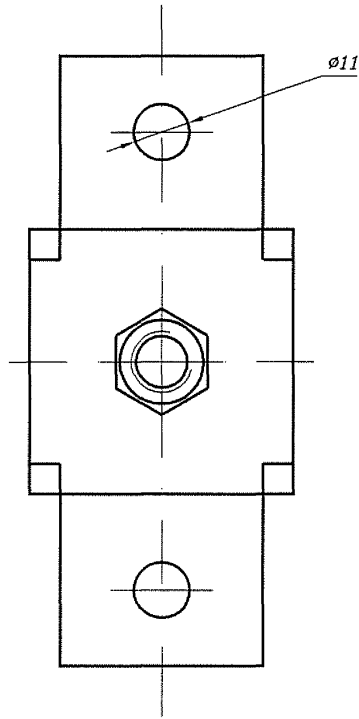


Тип зажима	Диаметр кабеля, мм	Цвет маркировки
ЗПМ-11	11,0	Зеленый
ЗПМ-12	12,0	Синий
ЗПМ-14	14,4	Красный
ЗПМ-16	16,0	Желтый

Размеры для справок.

ЗПМ-...						Лит.	Масса	Масштаб
Изм.	Лист	N докум.	Подп.	Дата	Зажим поддерживающий модернизированный ЗПМ ТУ 3185-002-44338317-2000		-	-
Разраб.	Орлов	Орлов	07.04.15					
Пров.	Грабенювская	Грабенювская	07.04.15					
Рук.	Смирнов	Смирнов	07.04.15					
ГИП	Хорев	Хорев	08.05.15					
Н.контр.	Кострова	Кострова	07.04.15		Лист	Листов	1	
Утв.	Степанов	Степанов	08.05.15		«ГИПРОТРАНССИГНАЛСВЯЗЬ» - филиал АО «Росжелдорпроект»			

411403-ТМП



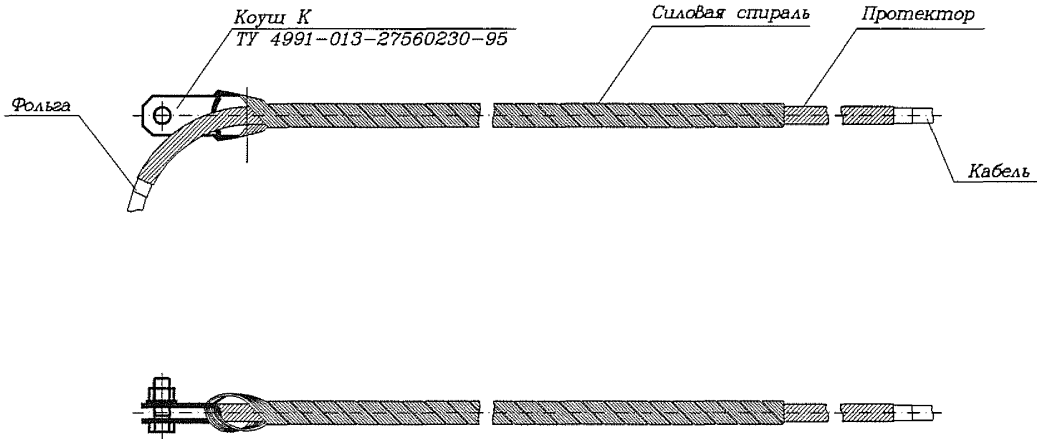
Тип зажима	Диаметр кабеля, мм	Масса, кг
ЗШ.Ф-80	6-18	0,29
ЗШ.Ф-300	6-18	0,48

Размеры для справок.

Инв. N подл.	Подп. и дата	Взам. инв. N	Инв. N дубл.	Подп. и дата

ЗШ.Ф-...					Лит.	Масса	Масштаб
Зажим шлепфовый фасадный для монтажа ОКХН						см. табл.	-
Изм.	Лист	N докум.	Подп.	Дата	Лист Листов 1		
Разраб.	Орлов	Орлов	Орлов	07.04.15	«ГИПРОТРАНССИГНАЛСВЯЗЬ» филиал АО «Росжелдорпроект»		
Пров.	Грабеловская	Грабеловская	Грабеловская	07.04.15			
Рук.	Смирнов	Смирнов	Смирнов	07.04.15			
ГИП	Хорев	Хорев	Хорев	07.04.15			
Н.контр.	Кострова	Кострова	Кострова	07.04.15			
Утв.	Степанов	Степанов	Степанов	07.04.15			

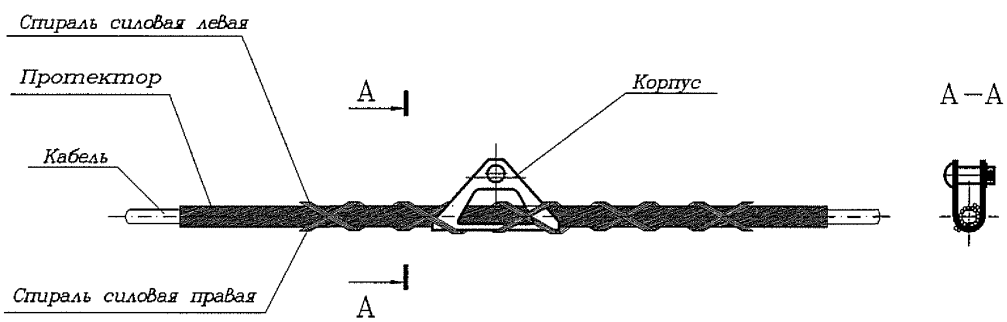
411403-ТМП



- 1 Размеры для справок.
- 2 Марка коуша определяется в конкретном проекте по марке зажима НСО.

Инв. N подл.	Подп. и дата	Взам. инв. N	Инв. N дубл.	Подп. и дата

					НСО - D_{min}/D_{max}П - ...		
					Зажим натяжной спиральной НСО ТУ 3449-022-27560230-10		
Изм.	Лист	N докум.	Подп.	Дата	Лит.	Масса	Масштаб
Разраб.	Орлов	Орлов	Орлов	08.01.15		-	-
Пров.	Грабенювская	Грабенювская	Грабенювская	08.01.15			
Рук.	Смирнов	Смирнов	Смирнов	08.01.15			
ГИП	Хорев	Хорев	Хорев	08.01.15			
Н.контр.	Кострова	Кострова	Кострова	08.01.15			
Утв.	Степанов	Степанов	Степанов	08.01.15			
					Лист	Листов 1	
					«ГИПРОТРАНССИГНАЛСВЯЗЬ» - филиал АО «Росжелдорпроект»		



Марка зажима	Прочность заделки кабеля в зажиме, кН		Разрушающая (вертикальная) нагрузка, не менее, кН	Масса зажима в зависимости от диаметра кабеля 6-20 мм, кг
	не менее	не более		
PCO-Dmin/DmaxП-13	2,5	4,0	25	1,5 - 1,7

Размеры для справок.

Изм. N	подп.	Подп. и дата	Взам. инв. N	Инв. N	дубл.	Подп. и дата

Изм. N						Лист			Масса			Масштаб		
Изм.	Лист	N докум.	Подп.	Дата										
Разраб.	Орлов													
Пров.	Грабенковская													
Рук.	Смирнов													
ГИП	Хорев													
Н.контр.	Кострова													
Утв.	Степанов													

PCO-Dmin/DmaxП-13

Зажим поддерживающий
PCO
ТУ 3449-023-27560230-10

Лист	Масса	Масштаб
	с.м. табл.	
Лист	Листов	1
«ГИПРОТРАНССИГНАЛСВЯЗЬ» - филиал АО «Росжелдорпроект»		