

ТИПОВОЙ ПРОЕКТ
903-9-35.91
ПРИЕМНАЯ ЕМКОСТЬ
МАЗУТА $V=250 \text{ м}^3$

АЛЬБОМ 3

СИ СТРОИТЕЛЬНЫЕ ИЗДЕЛИЯ

25308 - 03

ОТВЕТСТВЕННАЯ ЦЕНА
НА МОМЕНТ РЕВАНДАЦИИ
УКАЗАНА В СЧЕТ-НАКЛАДНОЙ


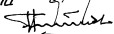
ТИПОВОЙ ПРОЕКТ
903-9-35.91
ПРИЕМНАЯ ЕМКОСТЬ
МАЗУТА V=250 м³

АЛЬБОМ 3

СТРОИТЕЛЬНЫЕ ИЗДЕЛИЯ

Разработан
проектным институтом
„ЛАТГИПРОПРОМ“

Главный инженер института
Главный инженер проекта

В. Архипов
Я. Нудбальский

Утвержден ГПКНИИ „СантехНИИпроект“
Протокол № 30 от 22.01.1992 г.

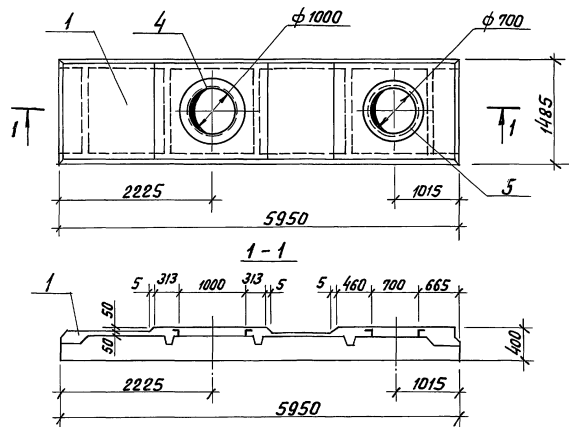
Альбом 3

Обозначение	Наименование	Стр.
	<i>Содержание альбома</i>	2
КЖ.И.01.1	Плита покрытия 2П1-6АДТ-П-1	3
КЖ.И.01.2	Плиты покрытия 2П1-6АДТ-П-2 2П1-6АДТ-П-3	4
КЖ.И.02.10	Стеновая панель НПС1-36-Б4	5
КЖ.И.02.10СБ лист 1	Стеновая панель НПС1-36-Б4 Сборочный чертёж	5
КЖ.И.02.10СБ лист 2		6
КЖ.И.02.10СБ лист 3		6
КЖ.И.02.10.1	Стеновые панели НПС1-36-Б4-1 НПС1-36-Б4-2 НПС1-36-Б4-3	7
КЖ.И.02.10.2	Стеновые панели НПС1-36-Б4-4 НПС1-36-Б4-5	8
КЖ.И.1.1	Каркасы ПК1; ПК2	9
КЖ.И.1.2	Каркасы ПК3; ПК4	10
КЖ.И.1.3	Каркасы ПК5; ПК6	11
КЖ.И.2.1	Каркасы К1,К3,К5,К7,К9,К11	12
КЖ.И.2.2	Каркасы К2,К4,К6,К8,К10,К12	13

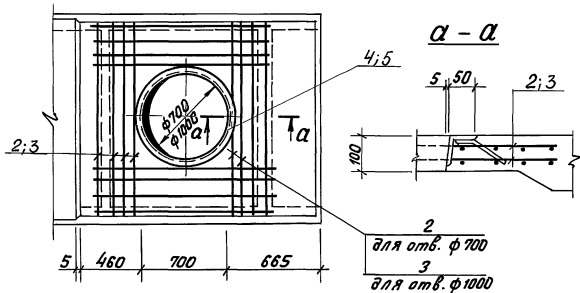
Обозначение	Наименование	Стр.
КЖ.И.2.3	Каркасы К13, К14, К15	14
КЖ.И.02.11	Сетка С1	15
КЖ.И.02.12	Сетка С2	15
КЖ.И.02.13	Сетка С3	16
КЖ.И.3.1	Закладное изделие МН1	16
КЖ.И.3.2	Закладное изделие МН2	17
КЖ.И.3.3	Закладное изделие МН3	17
КЖ.И.3.4	Закладное изделие МН4	18
КЖ.И.3.5	Закладное изделие МН5	18
КЖ.И.3.6	Закладное изделие МН6	19
КЖ.И.3.7	Закладное изделие МН7	19
КЖ.И.3.8	Закладное изделие МН8	20
КЖ.И.3.9	Закладное изделие МН9	20
КЖ.И.3.10	Закладное изделие МН10	21
КЖ.И.ТУ	Технические условия	21

Изм. № подл. Подпись и дата Взам. инв. №

Альбом 3



Деталь дополнительного армирования плит с отв. ф 700 и ф 1000



Шкала: 1:100. Подпись и дата: В.В.В.В.В.В.

Формат	Зона	Поз.	Обозначение	Наименование	Кол.	Примечание
				<u>Документация</u>		
			ТП 903-9-35.91	КЖ.И.ТУ		
				<u>Технические условия</u>		
				<u>Сборочные единицы</u>		
				<u>Плита покрытия 2П-6АИТ-П</u>		
		1	1.442.1-2 вып.1		1	
		2	1.442.1-2 вып.2	Сетка С28	2	
		3	1.442.1-2 вып.2	Сетка С29	2	
		4	1.400-15 вып.1	Закладное изделие МН 785	1	
		4	1.400-15 вып.1	Закладное изделие МН 789	1	
				<u>Материал</u>		
				Бетон В45	0,14	м ³

Ведомость расхода стали на дополнительные закладные изделия на элемент, кг

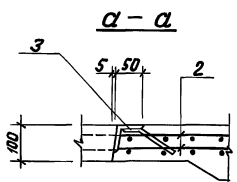
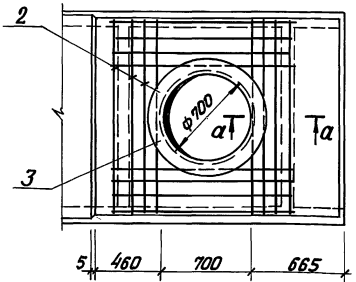
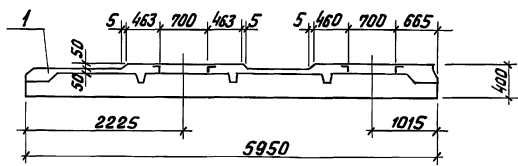
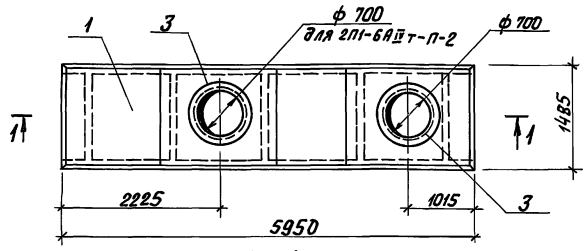
Марка элемента	Изделия арматурные			Изделия закладные			Всего	Всего	Всего	Общий расход	
	Арматура класса			Арматура класса							
	А III			А III							
	ГОСТ 5781-82*			ГОСТ 5781-82*			С 235	ГОСТ 5781-82*	ГОСТ 5781-82*	ГОСТ 5781-82*	
	ф10	ф12	Умова	ф8	Умова	1,50-1,5	Умова	1,50-1,5	Умова	Умова	
2П-6АИТ-П-1	31,6	24,2		55,8	55,8	2,0	2,0	20,7	20,7	22,7	78,5

ТП 903-9-35.91		КЖ.И.01.1	
ГНП	Нидерландская	Стандия	Масса
Нач. отд.	Гиттерверский	Р	2,4т
Н.контра.	Шарльзона	Лист	Листов 1
Г.контра.	Лодцов	ЛАТГИПРОПРОМ	
Нач. гр.	Шарльзона		
Уч.конт.	Старожилов		
Уч.конт.	Звезда		

25308-03 4 Копировал В.В.В.

Формат А3

Альбом 3



Обозначение	Марка
ТП 903-9-35.91 КЖИ.01.2	2П1-6АЩТ-П-2
КЖИ.01.2-01	2П1-6АЩТ-П-3

Формат	Зона	Пос.	Обозначение	Наименование	Кол.мощн		Приме-чание
					кж.01.2	- 01	
				<u>Документация</u>			
А4			ТП 903-9-35.91 КЖИ.ТУ	Технические условия			
				<u>Сборочные единицы</u>			
А3	1		1.442.1-2 вып.1	Плита покрытия 2П1-6АЩТ-П	1	1	
А4	2		1.442.1-2 вып.2	Сетка с28	4	2	
А4	3		1.400-15 вып.1	Закладное изделие МН 785	2	1	
				<u>Материалы</u>			
				Бетон В45	1,18	0,1	м ³

Ведомость расхода стали на дополнительные закладные изделия на элемент, кг

Марка элемента	Изделия арматурные				Изделия закладные				Общ. рас-ход	
	Арматура класса А-III				Всего					
	ГОСТ 5781-82*									
	φ10			Угота	φ8	Угота	150х5	Угота		
2П1-6АЩТ-П-2	63,2			63,2	1,6	1,6	17,2	17,2	18,8	82,0
2П1-6АЩТ-П-3	31,6			31,6	0,8	0,8	8,6	8,6	9,4	41,0

ТП 903-9-35.91		КЖИ.01.2	
Гип	Индустриальный	Стандарт	Масса (Мощность)
Нач. отд.	Иттерверский	Р	2,4 т
Н.контр.	Шильман	Лист	Листов 1
Гл.контр.	Лобашов	ЛАТГИПРОПРОМ	
Нач. ср.	Шильман		
Инж. Е.К.	Староженко		
Инж.	Зучево		

25308-03 5

Копировал в.в.в.

Формат А3

Ш.в. по табл. Подписи и даты в этом альбоме

Альбом 3

Формат Зона	Поз.	Обозначение	Наименование	Кол.	Примечание
			Документация		
		3.900-3 вып. 1/82, 2/82	Сборные железобетонные конструкции архитектурных сооружений для водоснабжения и канализации		
		4/82 часть 1, 2			
А4		ТП 903-9-35.91 КЖН.02.10 СБ	Сборочный чертёж		лист 3
А4		ТП 903-9-35.91 КЖН.ТЧ	Технические условия		
			Сборочные единицы		
А4	1	ТП 903-9-35.91 КЖН.02.11	Сетка С-1	1	
А4	2	ТП 903-9-35.91 КЖН.02.12	Сетка С-2	1	
А4	3	ТП 903-9-35.91 КЖН.02.13	Сетка С-3	1	
А4	4	ГОСТ 23279-85	4с 10 А III-300 294x190 50/20	1	
А4	9	3.900-3 вып. 4/82 часть 2 лист 18	Каркас КР-1	6	
			Закладные изделия		
А4	5	3.900-3 вып. 4/82 ч. 2 л. 29...31	МН 23	2	
А4	6	3.900-3 вып. 4/82 ч. 2 л. 29...31	МН 24	2	
А4	7	3.900-3 вып. 4/82 ч. 2 л. 24...26	МН 5	1	
А4	8	3.900-3 вып. 4/82 ч. 2 л. 27, 28	МН-10	1	см. прим. п. 3
А4	10	3.900-3 вып. 4/82 ч. 2 л. 23	Поз. 10	4	
А4	11	1.400-15 в. 1 420-07	МН 408-2	1	
			Материал		
			Бетон В25*W8.F50 25192-88	1,93	м ³

* на сульфатостойком цементе.

1. Продольные стержни $\ell=2,960$ (4шт) в закладной детали МН10 принять ф 18 А III.

ТП 903-9-35.91 КЖН.02.10

Стеновая панель
НПС 1-36-64

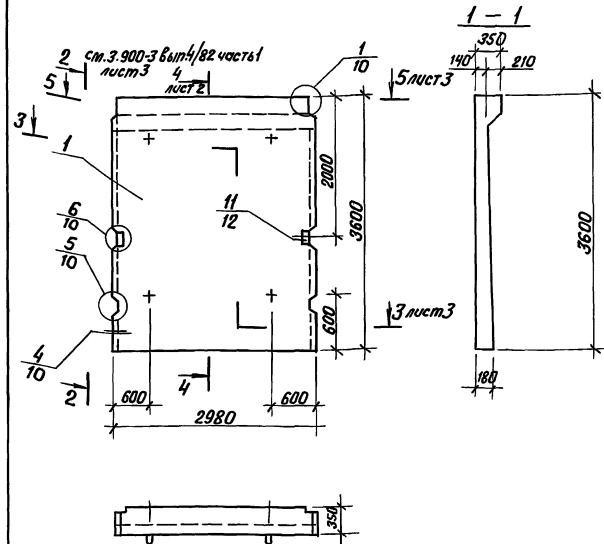
ЛАТГИПРОПРОМ

Копировал В.В.Уч.

Формат А4

5

Альбом 3



Все узлы замаркированы по серии 3.900-3 вып. 4/82 часть 1.

ТП 903-9-35.91 КЖН.02.10 СБ

Стеновая панель
НПС 1-36-64

Сборочный чертёж

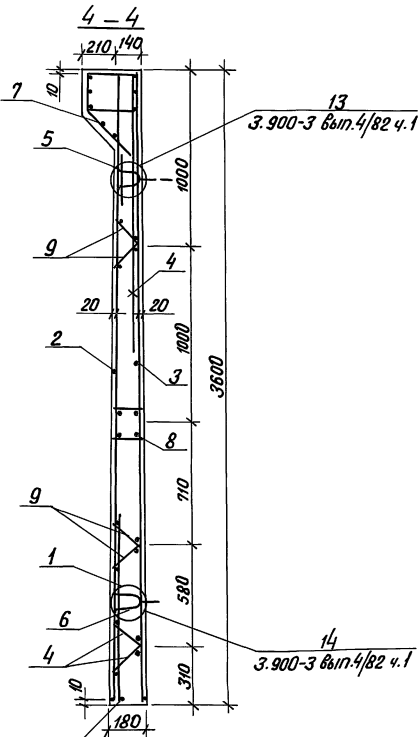
Лист 1 Листов 3

ЛАТГИПРОПРОМ

25308-03 6

Копировал В.В.Уч.

Формат А4

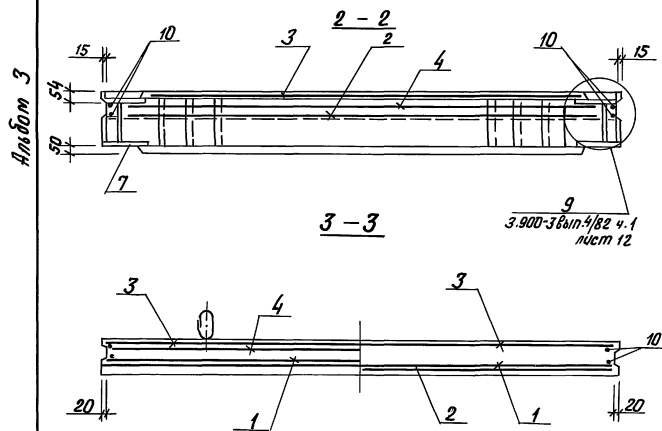


Сетки установить
анкерующими стержнями
вниз

ТП 903-9-35.91	КЖИ.02.10 СБ	Лист 2
----------------	--------------	-----------

Формат А4

Шифр по методу. Подпись и дата. Взам. инв. №



Ведомость расхода стали на элемент, кг

Марка элемента	Изделия арматурные							Всего
	Арматура класса							
	Вр I ГОСТ 6727-80	А III					Итого	
		А I	А II	А III	А IV	ГОСТ 5781 - 82 *		
ПС1-36-Б4а	6,6	32,2	1,16	13,33	24,6	128,3	134,9	

Изделия закладные

Арматура класса		Прокат марки			Всего	Общий расход					
Вр I ГОСТ 6727-80	А I	А II	А III С 235								
ГОСТ 5781 - 82 *				ГОСТ 19903 - 74 *							
φ 5	Итого	φ 6	φ 10	φ 16			φ 18	Итого	δ=5	δ=8	Итого
4,0	4,0	2,4	24,0	10,0	39,4	75,8	3,28	21,2	24,48	89,56	235,18

Шифр по методу. Подпись и дата. Взам. инв. №

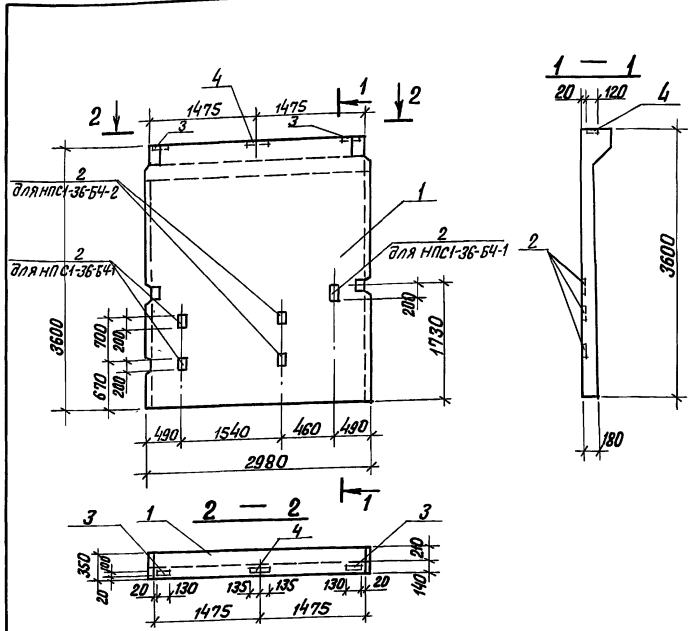
ТП 903-9-35.91	КЖИ.02.10 СБ	Лист 3
----------------	--------------	-----------

Копировал А.В.Чур.

25308-03 7

Формат А4

Альбом 3



Спецификация дополнительных закладных изделий на элемент

Формат	Занял	Поз.	Обозначение	Наименование	кол. на испол. кжи. 02.10.1			Примечание
					-	-01	-02	
				<u>Документация</u>				
А4			ТП 903-9-35.91 кжи. т.ч	Технические условия				
				<u>Сборочные единицы</u>				
А4	1		ТП 903-9-35.91 кжи. 02.10	Стеновая панель НПСІ-36-Б4	1	1	1	
				<u>Изделия закладные</u>				
А4	2		1.400 - 6/76	М8-1	1	2	2	
А4	3		1.400 - 6/76	М8-4	2	2		
А4	4		3.900-3.62/82 л. 2	МН-1	1	1		

Ведомость расхода стали дополнительных закладных изделий на элемент, кг

Марка элемента	Закладные изделия					Общий расход
	Прокат марки С 235	Арматура класса А III				
		ГОСТ 19903-74*		ГОСТ 5781-82*		
	Ø=8	Ø=10	Ø8	Ø10	Ø=10	
НПСІ-36-Б4-1	4,6	4,6	0,4	1,2	1,6	6,2
НПСІ-36-Б4-2	5,9	5,9	0,4	1,6	2,0	7,9
НПСІ-36-Б4-3	2,6	2,6		0,8	0,8	3,4

Обозначение	Марка
ТП 903-9-35.91 кжи. 02.10.1	НПСІ-36-Б4-1
-01	НПСІ-36-Б4-2
-02	НПСІ-36-Б4-3

ТП 903-9-35.91		КЖИ. 02.10.1	
Стеновые панели		Стандарт	Масса
НПСІ-36-Б4-1		Р	4,83 т
НПСІ-36-Б4-2			1; 50
НПСІ-36-Б4-3		Лист	Листов 1
ЛАТГИПРОПРОМ			

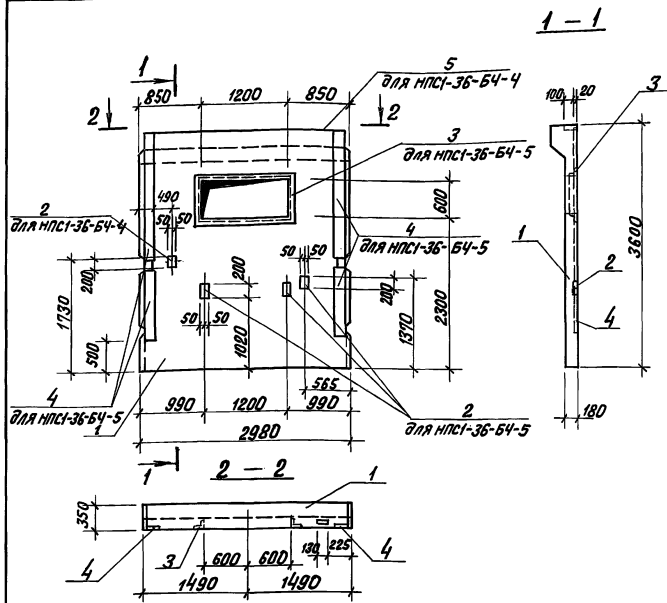
ГНП Нидальский
Нач. отд. Литтерерский
Н.контр. Шульгина
Н.канс. Лодыгов
Нач. гр. Шульгина
Инж. Э.К. Старожилова

25308-03 8 Копировал В.Уч-

Формат А3

Шк. № 101/11. Подписи и даты. Взам. инв. №

Альбом 3



Обозначение	Марка
ТП 903-9-35.91 КЖ.02.10.2	НПС1-36-Б4-4
- 01	НПС1-36-Б4-5

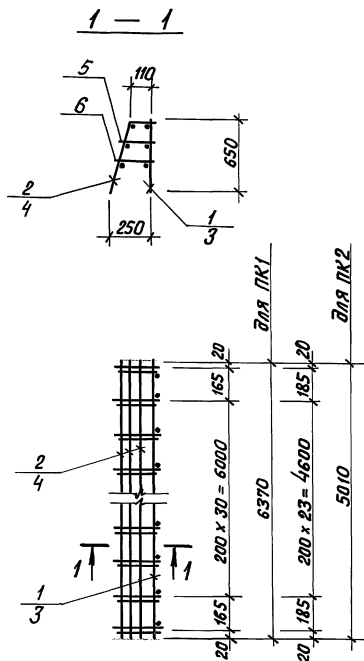
Формат листа	Поз.	Обозначение	Наименование	Кол. лист. к.ж. в. 10.2		Примечание
				-	01	
			Документация			
А4		ТП 903-9-35.91 КЖ.Т.4	Технические условия			
			Сборочные единицы			
А4	1	ТП 903-9-35.91 КЖ.02.10	Стеновая панель НПС1-36-Б4	1	1	
			Изделия закладные			
А4	2	1.400-6/76	М8-1	1	3	
А4	3	1.400-15 В.1	МН 725-2		3,8	п.м
А4	4	1.400-15 В.1	МН 128-6		5,2	п.м
А4	5	1.400-6/76	М8-4	1		

Ведомость расхода стали дополнительных закладных изделий на элемент, кг

Марка элемента	Изделия закладные							Общий расход	
	Прокат марки С 235			Арматура класса А III					
	ГОСТ 8504-86	ГОСТ 19003-74 *		ГОСТ 5781-82 *					
	150x5 Утолщ	δ=6	δ=8 Утолщ	φ10	φ8	Утолщ			
НПС1-36-Б4-4		2,1	2,1	0,8		0,8	2,9		
НПС1-36-Б4-5	54,5	54,5	36,9	9,1	46,0	1,2	5,2	5,2	106,9

Изд. № 1001. Подписи и даты в соответствии с № 10

		ТП 903-9-35.91	КЖ.02.10.2
		Стеновые панели НПС1-36-Б4-4 НПС1-36-Б4-5	Сталь Мисса Мештад
			ρ 4,83т 1:50
			лист листов 1
Г.И.П. Ильяшенко			ЛАТГИПРОПРОМ
Нач. отд. Гуттерерский			
Н.контр. Шильбергман			
П.контр. Лобашов			
Нач. эк. Шильбергман			
Инж. И.К. Староженко			

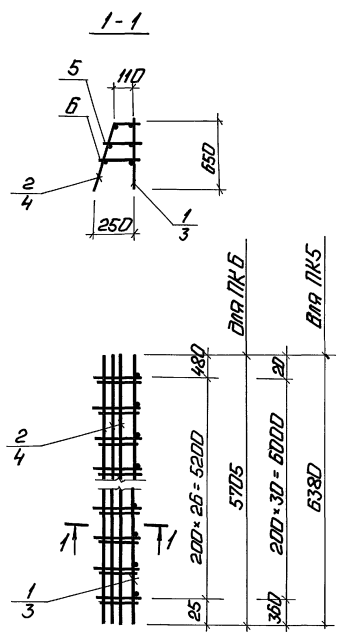


Обозначение	Марка	Масса едв, кг
ТП 903-9-35.91 КЖ.И.1.1	ПК1	49,5
-01	ПК2	51,5

Инвент. Зона	Поз.	Обозначение	Наименование	кол. на КЖ.И.Т.1		Примечание
				-	01	
			<u>Документация</u>			
А4		ТП 903-9-35.91 КЖ.И.Т.4	Технические условия			
			Сборочные единицы			
А3	1	ТП 903-9-35.91 КЖ.И.2.1	Каркас К1	1		26,7
А3	2	КЖ.И.2.2	Каркас К2	1		17,5
А3	3	КЖ.И.2.1-01	Каркас К3		1	32,7
А3	4	КЖ.И.2.2-01	Каркас К4		1	14,6
			<u>Детали</u>			
			А-Г-8; ГОСТ 5781-82			
Б.4	5	ТП 903-9-35.91 КЖ.И.1.1-1	ℓ = 180	33	26	0,07 кг
Б.4	6	-01	ℓ = 220	33	26	0,09 кг

		ТП 903-9-35.91	КЖ.И. 1.1		
		Каркасы ПК1, ПК2	Стадия	Масса	Масштаб
			Р	ст. табл.	1:20
		Лист		Листов 1	
		ЛАТГИПРОПРОМ			
ГИП	Нивальский				
Нач. отд.	Штерман				
Н.контр.	Шильгина				
Тл.контр.	Лобашов				
Нач. зр.	Шильгина				
ИНЖ.Т.К	Староженко				

Альбом 3



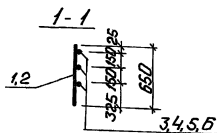
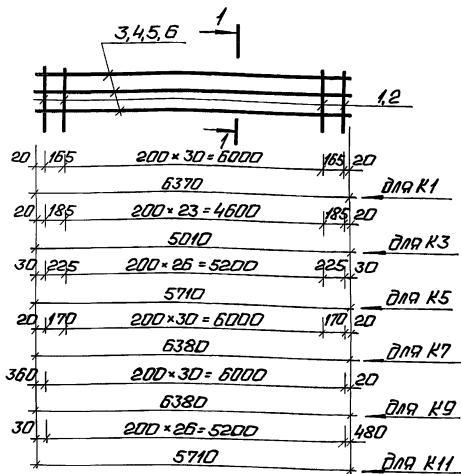
Обозначение	Марка	Масса ед., кг
ТТ 903-9-35.91 КЖ.И.1.3	ПКС	47,4
- 01	ПКБ	53,8

Код	Длина	Толщ	Обозначение	Наименование	Кол. по кр.ч. 1.3		Примечание
					-	01	
				<u>Документация</u>			
А4			ТТ 903-9-35.91 КЖ.И.Т.У	Технические условия Сборочные единицы			
				<u>Каркас</u>			
А3	1		ТТ 903-9-35.91 КЖ.И.2.1-04	К9	1		25,5 кг
А3	2		КЖ.И.2.2-04	К10	1		16,9 кг
А3	3		КЖ.И.2.1-05	К11	1		34,6 кг
А3	4		КЖ.И.2.2-05	К12	1		14,9 кг
				<u>Детали</u>			
				А-1-8 ГОСТ 5781-82			
Б4	5		ТТ 903-9-35.91 КЖ.И.1.3.1	Р=180	31	27	0,07 кг
Б4	6		-01	Р=220	31	27	0,09 кг

ИЗДАНИЕ 1.000. ИЛЛЮСТРАЦИЯ

ТТ 903-9-35.91		КЖ.И.1.3	
Т.ИЛ	Исполнитель	Р	Масштаб
Корклар	ПКС; ПКБ	Лист	Листов 1
ЛАТ ГИПРОПРОМ			

А.М.Дом 3



Код	Кол. шт.	Обозначение	Наименование Документация	Кол. шт. использов. КЖ.И. 2.1					Примечание
				-01	-02	-03	-04	-05	
И		ТН 903-9-35.91 КЖ.И.ТЧ	Технические условия Детали						
			А-III-16; ГОСТ 5781-82						
64	1	ТН 903-9-35.91 КЖ.И.2.1.1	Р=650	25	29			27	1,03 кг
			А-III-12; ГОСТ 5781-82						
64	2	КЖ.И.2.1.2	Р=650	33		33	31		0,53 кг
			А-I-8; ГОСТ 5781-82						
64	3	КЖ.И.2.1.3	Р=6380			3	3		2,52 кг
64	4	-01	Р=6370	3					2,52 кг
64	5	-02	Р=5710		3			3	2,26 кг
64	6	-03	Р=5010		3				1,98 кг

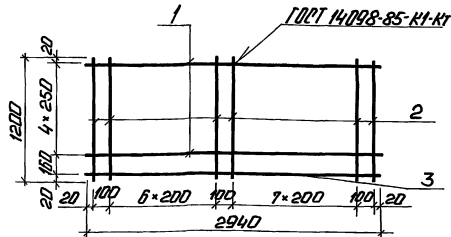
Обозначение	Марка	Масса р.д., кг
ТН 903-9-35.91 КЖ.И.2.1	К1	26,7
-01	К3	32,7
-02	К5	36,7
-03	К7	26,7
-04	К9	25,5
-05	К11	34,6

ТН 903-9-35.91 КЖ.И.2.1		Коркасы	Коды	Масса	Масштаб
		К1, К3, К5, К7, К9, К11	Р	см.	1:20
			лист	Листов 1	
			ЛАТГИПРОПРОМ		

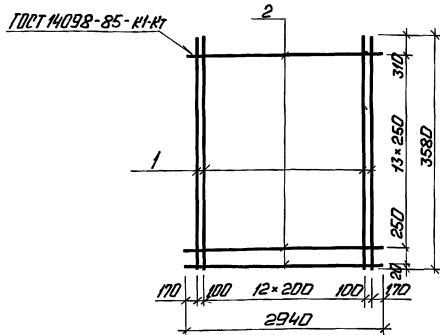
Копирован: Ф. 25308-03 13 Формат А3

ТН 903-9-35.91 КЖ.И.2.1

Альбом 3



Альбом 3



Идентификация	Зона	Лист	Обозначение	Наименование Документация	Кол.	Примечание
И4			ТП903-9-35.91	КЖ.И.ТУ Технические условия Детали		
Б4	1		ТП903-9-35.91	КЖ.И.О2.И.1 А-И-6 ТПСТ 5781-82 Р-2940	5	0,65 кг
Б4	2			КЖ.И.О2.И.2 А-И-14 ТПСТ 5781-82 Р-1200	17	1,45 кг
Б4	3			КЖ.И.О2.И.3 А-И-8 ТПСТ 5781-82 Р-2940	1	1,16 кг

Идентификация	Зона	Лист	Обозначение	Наименование Документация	Кол.	Примечание
И4			ТП903-9-35.91	КЖ.И.ТУ Технические условия Детали		
Б4	1		ТП903-9-35.91	КЖ.И.О2.И.1 А-И-10 ТПСТ 5781-82 Р-3580	15	2,2 кг
Б4	2			КЖ.И.О2.И.2 А-И-6 ТПСТ 5781-82 Р-2940	14	0,65 кг

И4 - Идентификация, Б4 - Зона, Лист - Лист

И4 - Идентификация, Б4 - Зона, Лист - Лист

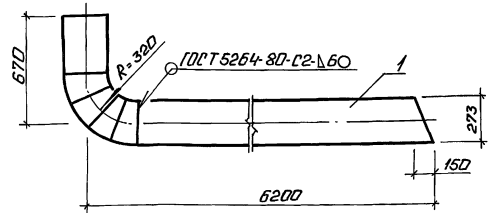
ТП903-9-35.91 КЖ.И.О2.И.1
 Р 29,06 1:25
 Лист Листов 1
 ЛАТГИПРОПРОМ
 Формат А4

ТП903-9-35.91 КЖ.И.О2.И.2
 Р 42,1 1:50
 Лист Листов 1
 ЛАТГИПРОПРОМ
 Формат А4

Копирован: 04

Копирован: 03 25308-03 16 Формат А4

Альбом 3



Кол. листов	Кол. листов	Лист	Обозначение	Наименование	Примечание
				Документация	
44			ТП 903-9-35.91 КЖ.И.Т.У	Технические условия	
				Детали	
64	1		ТП 903-9-35.91 КЖ.И.3.2.1	Ирбиа 371-9-1000/ГОСТ 10704-76 6-316/ГОСТ 535-88	1 571,9 кг

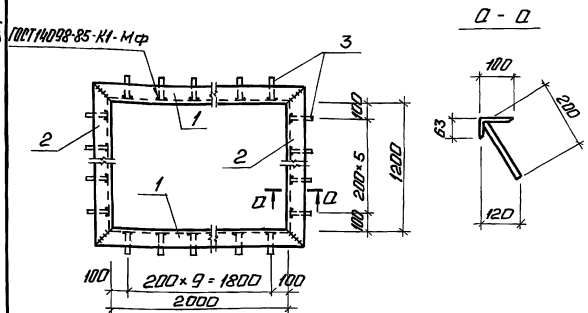
ТП 903-9-35.91 КЖ.И.3.2
 Закладное изделие
 МНЗ

Коды	Масса	Материал
Р	571,9 кг	
Лист	Листов 1	

ЛАТГИПРОПРОМ

Копировал: Ф.Г. Формат А4

Альбом 3



Кол. листов	Кол. листов	Лист	Обозначение	Наименование	Кол.	Примечание
				Документация		
44			ТП 903-9-35.91 КЖ.И.3.3	Технические условия		
				Детали		
64	1		ТП 903-9-35.91 КЖ.И.3.3.1	Ирбиа 100-63-8/ГОСТ 8510-86 Углок 235/ГОСТ 27772-88	2	16,55 кг
64	2		- 01	Р = 2200 Р = 1200	2	9,05 кг
64	3		ТП 903-9-35.91 КЖ.И.3.3.2	И-III-8/ГОСТ 5781-82 Р = 200	32	0,08
				Итого:		53,7 кг

ТП 903-9-35.91 КЖ.И.3.3
 Закладное изделие
 МНЗ

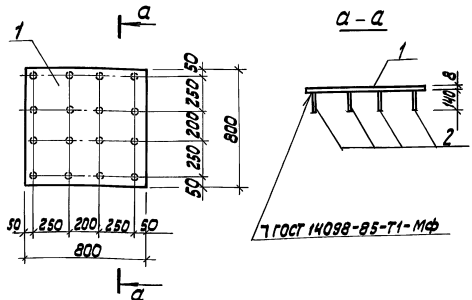
Коды	Масса	Материал
Р	53,7 кг	
Лист	Листов 1	

ЛАТГИПРОПРОМ

Копировал: Ф.Г. 25308-03 18 Формат А4

Лист 1 из 1

Лист 1 из 1

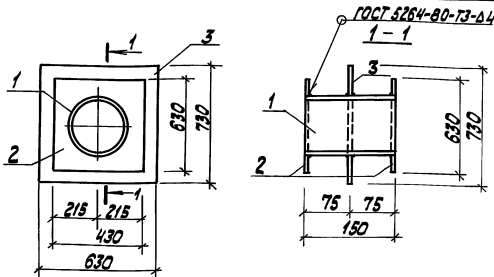


Формат Зона	Лист	Обозначение	Наименование	Кол.	Примечание
			<u>Документация</u>		
А3		ТП 903-9-35.91 КЖ.И.ТУ	Технические условия		
			<u>Детали</u>		
Б4	1	ТП 903-9-35.91 КЖ.И.З.Ч.1	Лист 9 из 80 ГОСТ 5781-82 С 235 ГОСТ 5781-82 А-III-8 ГОСТ 5781-82	1	40,2 кг
Б4	2	ТП 903-9-35.91 МЖ.И.З.Ч.2	ℓ = 140	16	0,06 кг

ТП 903-9-35.91	КЖ.И.З.Ч
Закладное изделие	Сталь
МНЧ	Р 41,2 мм
	Масштаб 1:50
	Лист 1 из 1
ЛАТГИПРОПРОМ	
Копировал №...	формат А4

Лист № 1 из 1 листа. Листы и детали в альбоме

ГНП Нидальский
Нач. отд. Гурьевский
Н.контр. Шульгина
Н.контр. Лобашова
Нач. в. Шульгина
И.м. К. Старожа

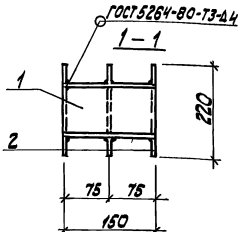
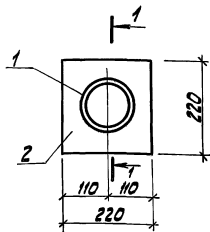


Формат Зона	Лист	Обозначение	Наименование	Кол.	Примечание
			<u>Документация</u>		
А4		ТП 903-9-35.91 КЖ.И.ТУ	Технические условия		
			<u>Детали</u>		
Б4	1	ТП 903-9-35.91 КЖ.И.З.Ч.1	Лист 53 из 80 ГОСТ 5781-82 С 235 ГОСТ 5781-82 А-III-8 ГОСТ 5781-82	1	136 кг
Б4	2	ТП 903-9-35.91 КЖ.И.З.Ч.2	Лист 20 из 40 ГОСТ 5781-82 С 235 ГОСТ 5781-82 А-III-8 ГОСТ 5781-82	2	24,6 кг
Б4	3	-01	Лист 2 из 2 ГОСТ 5781-82 С 235 ГОСТ 5781-82	1	36,1 кг

ТП 903-9-35.91	КЖ.И.З.Ч
Закладное изделие	Сталь
МНЧ	Р 98,9 мм
	Масштаб 1:20
	Лист 1 из 1
ЛАТГИПРОПРОМ	
Копировал №...	формат А4

Лист № 1 из 1 листа. Листы и детали в альбоме

ГНП Нидальский
Нач. отд. Гурьевский
Н.контр. Шульгина
Н.контр. Лобашова
Нач. в. Шульгина
И.м. К. Старожа



Формат	Шкала	Лист	Обозначение	Наименование	Кол.	Примечание
				Документация		
А4			ТП 903-9-35.91 КЖ.И.ТУ	Технические условия		
				Детали		
Б4	1		ТП 903-9-35.91 КЖ.И.З.В.1	Труба ВКХЗ ГОСТ 10203-78	1	1,0 кг
Б4	2		КЖ.И.З.В.2	Лист 2 ГОСТ 21772-88	3	3,8 кг

ТП 903-9-35.91

КЖ.И.З.В

Закладное изделие
МНЗ

Таблица Масса Масштаб

Р 124
кг 1:20

Лист 1
Листов 1

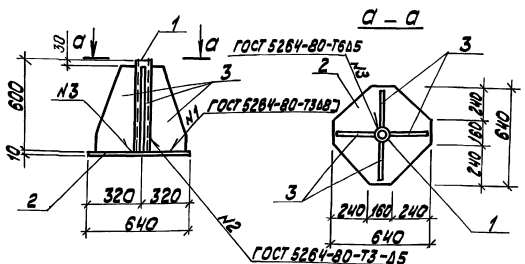
ЛАТГИПРОПРОМ

копировал к.у.

формат А4

ТИП Изготовитель
Нач. отд. конструкторского
И.КОНТ. ШИВА
И.КОНТ. ШИВА
И.КОНТ. ШИВА
И.КОНТ. ШИВА
И.КОНТ. ШИВА
И.КОНТ. ШИВА

И.КОНТ. ШИВА



Формат	Шкала	Лист	Обозначение	Наименование	Кол.	Примечание
				Документация		
А4			ТП 903-9-35.91 КЖ.И.ТУ	Технические условия		
				Детали		
Б4	1		ТП 903-9-35.91 КЖ.И.З.В.1	Труба ВКХЗ ГОСТ 10203-78	1	4,6 кг
Б4	2		ТП 903-9-35.91 КЖ.И.З.В.2	Лист 2 ГОСТ 21772-88	4	32,0 кг

ТП 903-9-35.91

КЖ.И.З.В

Закладное изделие
МНЗ

Таблица Масса Масштаб

Р 830
кг 1:20

Лист 1
Листов 1

ЛАТГИПРОПРОМ

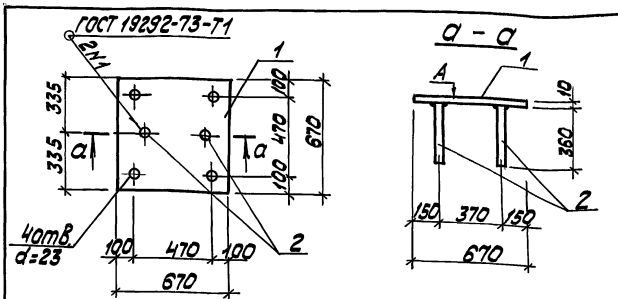
копировал к.у.

формат А4

ТИП Изготовитель
Нач. отд. конструкторского
И.КОНТ. ШИВА
И.КОНТ. ШИВА
И.КОНТ. ШИВА
И.КОНТ. ШИВА
И.КОНТ. ШИВА

И.КОНТ. ШИВА

Альбом 3



Кол. листов	Вид	Лист	Обозначение	Наименование	Кол.	Примечание
				Документация		
А4			ТП 903-9-35.91 КЖ.И.ТУ	Технические условия		
				Детали		
Б4	1	Лист 1	ТП 903-9-35.91 КЖ.И.3.10.1	Лист 1	35,2 кг	
	2	Лист 2	ТП 903-9-35.91 КЖ.И.3.10.2	Лист 2	0,3 кг	

ТП 903-9-35.91 КЖ.И.3.10

Закладное изделие
МН 10

Статус Масса Вес/шт
Р 35,8 кг 1:20

Лист 1 Листов 1

ЛАТГИПРОПРОМ
Формат А4

Копировал К.У.

Имя, отчество, подпись и дата выполнения

Г.И.П. Нидальский
Нач.отд. Гутворский
Н.Контр. Шульгина
П.Контр. Падшаев
Нач.эд. Шульгина
Инж.Т.К. Старожёва

Технические условия

Альбом 3

1. Материалы конструкции:
Сборные стеновые панели выполняются в армобетонной конструкции серии 3.900-3 с выпуском 4/аг. Все указания по армированию качества бетона и крупного заполнителя принимать в соответствии с указаниями серии и СНиП 203.03-85. Бетон по прочности класса В25, на сульфатостойком цементе, W6 по водонепроницаемости с добавлением растворимого стекла с плотностью 1,42 г/м³ в количестве 3,5% от веса цемента с нормальной плотностью цементного теста, не выше 26%. Применение пластифицирующих добавок, кроме СДБ, не допускается, применение гравия в качестве крупного заполнителя запрещается, при этом: содержание в щебне, зерен заполнителя изловатой и пластинчатой формы должно быть не более 15%. Плиты покрытия выполнять из бетона W6 по водонепроницаемости на сульфатостойком цементе класса В40 по прочности.
2. Марка сборных конструкций по морозостойкости:
- для расчетной t° наружного воздуха ниже -20°С - выше -20°С - не нормируется.
3. Закладные элементы сборных и монолитных конструкций: поверхности, обозначенные знаком защищаются 5^м слоем эмали ХС 759 по грунтовке ХС 059 общей толщиной 130 мкм.
4. Марка стали соединительных и монтажных элементов стальных деталей при толщине проката до 25 мм принимается:
- до расчетной температуры наружного воздуха -30°С - С24Б
- от -30°С до -40°С - С24Б.
5. Сварку выполнять электродами марки Э42А, Э-50А.

ТП 903-9-35.91

КЖ.И.ТУ

Технические условия

Статус Лист Листов
Р 1 1

ЛАТГИПРОПРОМ
Формат А4

25308-03 (2) Копировал К.У.

Имя, отчество, подпись и дата выполнения

Г.И.П. Нидальский
Нач.отд. Гутворский
Н.Контр. Шульгина
П.Контр. Падшаев
Нач.эд. Шульгина
Инж.Т.К. Старожёва