

РОССИЙСКИЙ МОРСКОЙ РЕГИСТР СУДОХОДСТВА

ПРАВИЛА

КЛАССИФИКАЦИИ И ПОСТРОЙКИ

МОРСКИХ СУДОВ

Часть XVI

КОНСТРУКЦИЯ И ПРОЧНОСТЬ СУДОВ
ИЗ ПОЛИМЕРНЫХ КОМПОЗИЦИОННЫХ
МАТЕРИАЛОВ

НД № 2-020101-124



Санкт-Петербург
2020

Правила классификации и постройки морских судов Российского морского регистра судоходства утверждены в соответствии с действующим положением и вступают в силу 1 января 2020 года.

Настоящее издание Правил составлено на основе издания 2019 года с учетом изменений и дополнений, подготовленных непосредственно к моменту переиздания.

В Правилах учтены унифицированные требования, интерпретации и рекомендации Международной ассоциации классификационных обществ (МАКО) и соответствующие резолюции Международной морской организации (ИМО).

Правила состоят из следующих частей:

- часть I «Классификация»;
- часть II «Корпус»;
- часть III «Устройства, оборудование и снабжение»;
- часть IV «Остойчивость»;
- часть V «Деление на отсеки»;
- часть VI «Противопожарная защита»;
- часть VII «Механические установки»;
- часть VIII «Системы и трубопроводы»;
- часть IX «Механизмы»;
- часть X «Котлы, теплообменные аппараты и сосуды под давлением»;
- часть XI «Электрическое оборудование»;
- часть XII «Холодильные установки»;
- часть XIII «Материалы»;
- часть XIV «Сварка»;
- часть XV «Автоматизация»;
- часть XVI «Конструкция и прочность судов из полимерных композиционных материалов»;
- часть XVII «Дополнительные знаки символа класса и словесные характеристики, определяющие конструктивные или эксплуатационные особенности судна»;
- часть XVIII «Дополнительные требования к контейнеровозам и судам, перевозящим грузы преимущественно в контейнерах» (Part XVIII "Additional Requirements for Structures of Container Ships and Ships, Dedicated Primarily to Carry their Load in Containers"). Текст части XVIII соответствует УТ МАКО S11A «Требования к продольной прочности контейнеровозов» (июнь 2015) и S34 «Функциональные требования к вариантам нагрузки при проверке прочности контейнеровозов методом конечных элементов» (май 2015);

Приложение к Правилам и Руководствам Российского морского регистра судоходства. Процедурные Требования, Унифицированные Интерпретации и Рекомендации Международной Ассоциации Классификационных Обществ.

Части I — XVII издаются в электронном виде на русском и английском языках.

Часть XVIII и Приложение к Правилам и Руководствам Российского морского регистра судоходства издаются в электронном виде только на английском языке.

ПЕРЕЧЕНЬ ИЗМЕНЕНИЙ

(изменения сугубо редакционного характера в Перечень не включаются)

Изменяемые пункты/главы/разделы	Информация по изменениям	№ и дата циркулярного письма, которым внесены изменения	Дата вступления в силу
Пункт 1.4.2	Уточнены требования к дополнительной технической документации по корпусу с учетом положений части I «Общие положения по техническому наблюдению» Правил технического наблюдения за постройкой судов и изготовлением материалов и изделий для судов (ПТНПС)	314-01-1391ц от 12.05.2020	01.07.2020
Пункт 2.1.3	Уточнены требования к конструкционным ПКМ и заполнителям среднего слоя для конструкций судов с учетом положений части I «Общие положения по техническому наблюдению» ПТНПС	314-01-1391ц от 12.05.2020	01.07.2020
Глава 2.2	Уточнены требования к объему технического наблюдения с учетом положений части I «Общие положения по техническому наблюдению» ПТНПС	314-01-1391ц от 12.05.2020	01.07.2020

ЧАСТЬ XVI. КОНСТРУКЦИЯ И ПРОЧНОСТЬ КОРПУСОВ СУДОВ ИЗ ПОЛИМЕРНЫХ КОМПОЗИЦИОННЫХ МАТЕРИАЛОВ

1 ОБЩИЕ ПОЛОЖЕНИЯ

1.1 ОБЛАСТЬ РАСПРОСТРАНЕНИЯ

1.1.1 Требования настоящей части Правил распространяются на корпуса и надстройки из полимерных композиционных материалов следующих судов:

- .1 водоизмещающих судов длиной 15 — 70 м включительно;
- .2 высокоскоростных водоизмещающих судов с числом Фруда в пределах $Fr_v \approx 1,0 — 2,5$;
- .3 шлюпок и катеров длиной 4,5 — 15 м с числом Фруда $Fr_v < 2,5$.

Требования настоящей части Правил распространяются также на надстройки из полимерных композиционных материалов водоизмещающих судов с металлическими корпусами.

1.1.2 Корпуса и надстройки из полимерных композиционных материалов судов и шлюпок, проектирующихся на класс Регистра, но не указанных в 1.1.1, подлежат рассмотрению Регистром совместно с техническим обоснованием в виде нормативных документов, результатов расчетов и испытаний. Техническое обоснование должно подтверждать уровень безопасности конструкции или изделия не ниже, чем это требуется соответствующими правилами РС. В таком случае применимы положения настоящего раздела и разд. 2.

1.2 ОПРЕДЕЛЕНИЯ И ПОЯСНЕНИЯ

1.2.1 Определения и пояснения, относящиеся к общей терминологии Правил, приведены в 1.1 части I «Классификация».

Определения размерений судов приняты в соответствии с частью II «Корпус».

1.2.2 В настоящей части Правил приняты следующие определения.

Полимерный композиционный материал (ПКМ) — материал, имеющий гетерогенную природу и состоящий из армирующих элементов и полимерной матрицы.

В качестве армирующих элементов применяются частицы и волокна. Применение ПКМ с армирующими элементами, не указанными в настоящей части Правил, допускается при соответствующем техническом обосновании, включающем испытания и расчеты прочности конструкций корпуса из ПКМ.

Однородный ПКМ — материал, состоящий из слоев армирующих элементов одного типа и обладающими одними химическими свойствами, имеющих одинаковую схему армирования.

Неоднородный ПКМ — материал, состоящий из слоев армирующих элементов разного типа, но одной химической природы.

Гибридный ПКМ — материал, состоящий из слоев на основе армирующих элементов разной химической природы, либо из отдельных слоев, каждый из которых выполнен из армирующих элементов одной химической природы.

Волокно — стеклянный, углеродный или арамидный армирующий элемент, применяемый в виде следующего:

- ровница (жгутов);
- лент;
- плетеных тканей;
- мультиаксиальных тканей.

Ровница (жгут) — большое количество соединенных между собой волокон;

Лента — большое количество ровниц, соединенных между собой поперечной шивкой;

Мат — ПКМ, имеющий в своем составе короткие волокна (chops) длиной от 3 до 20 мм, произвольно (хаотично) расположенные на плоскости, на основе полимерной матрицы, в которую могут быть введены микросферы.

Ткань мультиаксиальная — материал, образуемый слоями лент с однонаправленным армированием, наложенных друг на друга под заданными углами и соединенных между собой сшивкой.

Мультиаксиальные ткани в зависимости от количества направлений армирования подразделяются на следующие типы:

биаксиальные, имеющие два направления армирования, как правило, 0° и 90° или $+45^\circ$ и -45° ;

триаксиальные, имеющие три направления армирования, как правило, 0° , $+45^\circ$ и -45° ;

квадроаксиальные, имеющие четыре направления армирования, как правило, 0° , $+45^\circ$, -45° и 90° .

Ткань плетеная — материал, образуемый путем плетения скрученных волокон или ровниц по ткацкой технологии и имеющий различные виды переплетения (сатиновое, полотняное, саржевое и т.д.);

Препрег — армирующие элементы в виде лент, плетеных тканей или мультиаксиальных тканей, пропитанные предварительно терморезактивным связующим, который отверждается при определенных условиях (температуры и/или давления).

Частица — армирующий элемент в виде стеклянной или полиэфирной микросферы, который применяется в судостроительных конструкциях в материалах типа сферопластика и мата.

Полимерная матрица — связующий материал в отвержденном состоянии на основе терморезактивной органической смолы (полиэфирной, винилэфирной, эпоксидной и т.д.) с отверждающей системой и различными добавками (катализатором, ускорителем, тиксотропными добавками, красящим пигментом).

Сферопластик — ПКМ, который состоит из микросфер и полимерной матрицы.

Адгезионный состав — клей/компаунд (filler), представляющие собой органические вещества, предназначенные для соединения элементов конструкций из ПКМ и заполнения зазоров между ними, совместимые с полимерной матрицей ПКМ.

Пенопласт — материал плотностью ниже плотности воды, имеющий пористую структуру, преимущественно закрытоячеистую, совместимый с полимерной матрицей несущих слоев.

Трехслойная конструкция — конструкция (sandwich), состоящая из наружных несущих слоев, выполненных из ПКМ, и среднего слоя — заполнителя, в качестве которого применяются пенопласты, сферопластики, маты, а также конструктивные элементы в виде сот, ребер и гофр различной конфигурации. Последние могут применяться отдельно, либо совместно с пенопластами и сферопластиками, заполняющими свободное пространство между этими элементами.

Метод контактного формования — метод, состоящий в послойной укладке армирующего материала (ткани, мата), пропитанного связующим, в матрицу или на пуансон с последующим его уплотнением и удалением воздушных пузырей.

Метод напыления — метод, являющийся разновидностью метода контактного формования и заключающийся в том, что формование производится путем нанесения рубленого волокна (chops) со связующим на поверхность матрицы или пуансона с последующей прикаткой материала и его уплотнением.

Методы закрытого формования — общее название методов, заключающихся в пропитке сухого армирующего материала в замкнутой полости путем движения жидкого связующего через этот материал.

Метод инфузии — метод, являющийся одним из методов закрытого формования и заключающийся в том, что пропитка армирующего материала связующим производится за счет создания вакуума в герметичной полости, образуемой матрицей, в которую укладывается сухой армирующий материал, и герметичной пленкой, плотно прилегающей к матрице.

Методы RTM (Resin Transfer Molding) — методы закрытого формования, отличающиеся от метода инфузии тем, что герметичная полость образуется между жесткой матрицей, в которую уложен сухой армирующий материал, и плотно прилегающим к ней жестким пуансоном. Движение связующего в армирующий материал создается за счет создания в нем давления, или путем одновременного создания в полости вакуума и давления в связующем.

1.3 ОБЩИЕ ТРЕБОВАНИЯ

1.3.1 При разработке конструкций из ПКМ необходимо учитывать особенности его физико-механических свойств, к основным из которых относятся:

анизотропия упругих и прочностных характеристик материала;

их зависимость от свойств исходных компонентов (армирующих элементов, заполнителей средних слоев и связующих), их количественного соотношения, а также от направления укладки этих элементов (схемы армирования);

сравнительно низкая прочность при межслойном сдвиге и растяжении в поперечном направлении;

более низкие модули нормальной упругости по сравнению с конструкционными материалами, традиционными для судостроения такими как сталь, титановые и алюминиевые сплавы;

практическое отсутствие пластических деформаций.

1.3.2 Разработка корпуса судна из ПКМ и его основных связей должна сопровождаться разработкой технологий их изготовления, требований к контролю качества и норм их выполнения с учетом производственных возможностей судостроительной верфи, наличия отработанных технологических процессов формования и сборки, и методов контроля качества изготовления.

1.3.3 При разработке технологии изготовления конструкций рекомендуется преимущественно применять для их формования методы закрытого формования, к которым относятся метод инфузии и RTM-методы (см. 1.2.7).

Использование метода контактного формования должно быть ограничено и допускается в тех конструкциях, где его применение технически оправдано, а также тогда, когда другие методы формования не могут быть использованы.

Во всех случаях технология изготовления конструкций из ПКМ должна быть согласована с Регистром.

1.3.4 При выборе системы набора корпуса рекомендуется максимально сокращать количество балок набора, подкрепляющих обшивку корпуса (настилы палуб, полотнища переборок), а также стремиться к уменьшению количества узлов пересечений балок разного направления, что обеспечивает повышение надежности конструкций.

1.3.5 Балки основного набора (стрингеры, карлингсы или рамные шпангоуты (шпангоуты, переходящие во флоры и бимсы)) должны выполняться непрерывными. Для выполнения данного требования необходимо, чтобы связи взаимно перпендикулярных направлений имели разную высоту в местах пересечений.

Применение интеркостельных элементов набора допускается при условии надежного конструктивного закрепления их концов.

1.3.6 Выбор состава и структуры обшивки корпуса и настила верхней палубы должен производиться исходя из условий достижения наибольшей изгибной жесткости в основных направлениях при обеспечении требуемых прочностных характеристик.

Для выполнения данного требования следует применять гибридное армирование с использованием разных по типу, жесткости и плотности армирующих материалов, а также заполнителей средних слоев.

1.3.7 Обшивка корпуса и настилы палуб следует выполнять с переменной толщиной связей в соответствии с их напряженно-деформированным состоянием.

Изменение их толщины должно иметь плавный характер путем введения (удаления) части слоев армирующего материала между его непрерывными слоями.

1.3.8 Местные усиления связей допускается выполнять путем наформовки утолщений на основную толщину только в случае применения для их изготовления технологий вакуумной инъекции.

Наформовка утолщений на основную толщину методом контактного формования допускается только в местах крепления дельных вещей, отдельных элементов оборудования и систем, а также в случаях, особо оговоренных в соответствующих разделах настоящей части Правил.

1.3.9 Все местные утолщения и соединительные элементы (накладки, обформовки, приформовочные угольники и т.д.) должны иметь переменную толщину с плавным уменьшением к их концам. При этом каждый последующий слой ткани должен перекрывать предыдущий в соответствии с требованиями 3.2.1 и 3.2.2.

1.3.10 Конструкторско-технологические решения, отличающиеся от приведенных в настоящей части Правил, должны быть согласованы с Регистром.

1.4 ТЕХНИЧЕСКАЯ ДОКУМЕНТАЦИЯ

1.4.1 До начала изготовления корпуса и надстроек, в том числе следующего:

палуб, платформ и их отдельных секций;

переборок;

цистерн;

фундаментов под главные двигатели, а также под другие механизмы и устройства, подлежащие освидетельствованию Регистром, на рассмотрение и одобрение РС должна быть представлена техническая документация по корпусу в объеме, предусмотренном в 3.2.3 части I «Классификация».

1.4.2 Техническая документация по корпусу должна быть дополнена техническими условиями (ТУ)/спецификациями на ПКМ и руководящим документом по технологии изготовления (технологической инструкцией). В указанных документах должно быть представлено следующее:

полный перечень исходных компонентов (армирующих материалов, смол, отвердителей, клеев и т.д.), используемых для изготовления из ПКМ связей конструкций, а также технологических и вспомогательных материалов;

состав ПКМ, физико-механические характеристики, химическая рецептура связующего;

информация об одобрении РС (Свидетельствах) исходных материалов, заполнителя среднего слоя (при наличии);

требования к технологической оснастке, применяемой при формовании корпусных конструкций и конструкторская документация на ее изготовление;

перечень мероприятий по подготовке производства к изготовлению корпусных конструкций, включая перечень необходимого для производства технологического оборудования;

технологические инструкции по формованию корпусных конструкций, их отдельных связей и элементов, а также по их сборке;

требования к режимам отверждения конструкций;

требования к контролю качества изготовления, включая нормы допускаемых дефектов;

технологические указания по ремонту недопустимых дефектов.

1.4.3 В конструкторской документации на конструкции из ПКМ необходимо, наряду с общепринятыми обозначениями размеров и толщин, указывать марку материала, его состав (марки армирующего материала и связующего), структуру армирования по слоям, плотность укладки (поверхностную плотность), количество слоев армирующего материала.

1.5. ОБЪЕМ ОСВИДЕТЕЛЬСТВОВАНИЙ

1.5.1 После рассмотрения и одобрения технического проекта судна, включая перечень технической документации, указанной в 1.4, освидетельствованию РС на соответствие требованиям 1.4.2 подлежит следующее:

исходные компоненты ПКМ (армирующие материалы, смолы, отвердители, заполнители и т.д.), которые должны быть одобрены Регистром (см. разд. 2), иметь ТУ (для материалов отечественного производства) или спецификации и поставляться с паспортами (Сертификатами качества изготовителя) на партию, подтверждающими их соответствие заявленным характеристикам;

условия хранения исходных компонентов ПКМ и данные их входного контроля;

состояние производственных помещений и оборудования для формования корпусных конструкций в соответствии с требованиями выбранной технологии;

микроклимат в производственных помещениях и средства для его поддержания в заданных пределах, предусмотренные технологическими инструкциями;

технологическая оснастка, применяемая при формовании корпусных конструкций, производственное оборудование и средства измерений;

процессы формования корпусных конструкций, их связей и элементов, а также процессы сборки в соответствии с технологическими инструкциями;

режимы термообработки корпусных конструкций, их связей и элементов;

контроль качества изготовления готовых корпусных конструкций, их связей и элементов.

1.5.2 Испытания готовых корпусных конструкций, а также их отдельных связей необходимо проводить при применении новых технических решений и/или технологий изготовления при строительстве корпусов и надстроек из ПКМ, которые не регламентированы настоящими Правилами. Испытания проводятся по программе и методикам, разработанным предприятием (изготовителем) и согласованным с РС.

1.5.3 Испытания образцов, вырезанных из припусков и технологических вырезов проводятся при контроле качества изготовления корпусных конструкций и их отдельных связей для корпуса головного судна серии и при изменении состава ПКМ. Испытания проводятся по программе и методикам, разработанным предприятием (изготовителем) и согласованным с РС.

2 МАТЕРИАЛЫ

2.1 ОБЩИЕ ПОЛОЖЕНИЯ

2.1.1 Настоящие требования распространяются на конструкционные ПКМ на основе армирующих наполнителей из стеклянных или/и углеродных, а также арамидных волокон, термореактивных полимерных связующих — полиэфирных, винилэфирных и эпоксидных, которые применяются для изготовления корпусов и надстроек судов различного водоизмещения, в том числе катеров и лодок.

2.1.2 Общие требования:

технология изготовления конструкций должна обеспечивать стабильное качество, возможность применения высокоэффективных методов формования и средств механизации;

судовые конструкции должны сохранять свои качества, прежде всего работоспособность и надежность при эксплуатации в морских условиях в заданных диапазонах температур (от $-40\text{ }^{\circ}\text{C}$ до $+60\text{ }^{\circ}\text{C}$) в течение длительного времени не менее 20 лет;

применяемые материалы, технологии и конструктивные решения должны обеспечивать пригодность корпусных конструкций к ремонту как в заводских условиях, так и при эксплуатации в море.

2.1.3 Для конструкций судов должны использоваться конструкционные ПКМ и наполнители среднего слоя, одобренные РС, поставляемые в соответствии со стандартами и имеющие ТУ/спецификацию на промышленную поставку, а также паспортами (Сертификатами предприятия) на партию (см. 2.2).

2.1.4 ПКМ для конструкций судов должны удовлетворять требованиям настоящей части, содержащим полный перечень типовых испытаний и проверок, которым в обязательном порядке должен подвергаться каждый материал.

2.1.5 Перечень испытаний, которым должен подвергаться новый ПКМ, не предусмотренный настоящей частью Правил, указан в типовой программе испытаний, приведенной в приложении 2.

2.2 ОБЪЕМ ТЕХНИЧЕСКОГО НАБЛЮДЕНИЯ

2.2.1 Связующие для изготовления ПКМ, а также наполнители среднего слоя должны быть одобрены Регистром (иметь СТО и/или Свидетельство Регистра на партию) в соответствии с частью I «Общие положения по техническому наблюдению» Правил технического наблюдения за постройкой судов и изготовлением материалов и изделий для судов. Применение связующего ПКМ для шлюпок допускается на основании отчетных документов предприятий (изготовителей) изделий или лабораторий, признанных РС.

Рекомендуется одобрение Регистра на армирующие материалы для изготовления ПКМ (см. 2.3.1.6).

2.2.2 Свидетельства Регистра выдаются предприятиям (изготовителям) материалов на основании одобренной документации, результатов испытаний по проверке соответствия материала требованиям настоящих Правил (см. 2.3.1 — 2.3.3, 2.3.5), освидетельствования непосредственно производства (при оформлении СТО) и проведения контрольных испытаний серийной продукции. Испытания проводятся лабораторией предприятия (изготовителя) или другой лабораторией, признанной РС.

При передаче производства на другое предприятие (изготовитель) выдача СТО производится на основании результатов технического наблюдения и контрольных испытаний.

Программа контрольных испытаний разрабатывается предприятием (изготовителем) с учетом требований норм контроля качества изготовления и одобряется Регистром.

2.2.3 Техническое наблюдение за производством на предприятии (изготовителе) с целью оформления СТО.

2.2.3.1 Техническое наблюдение включает следующее:

рассмотрение и анализ документов, представленных предприятием (изготовителем) (см. 2.2.3.2), подтверждающих способность предприятия (изготовителя) выпускать продукцию стабильного качества в требуемых объемах;

освидетельствование предприятия (изготовителя), включающее оценку системы качества производства продукции и проведение необходимых контрольных испытаний (см. 2.2.3.3);

оформление СТО на выпускаемую продукцию (см. 2.2.3.4).

2.2.3.2 Предприятием (изготовителем) должна быть представлена на рассмотрение РС следующая информация:

краткое описание предприятия (изготовителя), содержащее данные о его организационной структуре, организации производства и управлении, ведомственной принадлежности или форме собственности;

перечень выпускаемых материалов, их характеристики, ТУ на поставку литеры не ниже «О1» и другую техническую документацию, подтверждающую заявленные характеристики материалов; технологические инструкции на производственные процессы изготовления материалов/конструкций из ПКМ (в зависимости от того, что применимо) и нормы контроля качества их изготовления; инструкции по правилам складирования и хранения исходных компонентов для производства материалов и их входного контроля;

справку, содержащую информацию об оборудовании и приборах контроля качества, используемых в процессе производства материалов, и уровне квалификации персонала лаборатории, выполняющего контроль качества изготовления продукции;

Сертификаты, подтверждающие наличие у предприятия (изготовителя) системы менеджмента качества;

программу контрольных испытаний образцов продукции;

результаты испытаний материала на соответствие настоящим Правилам и контрольных испытаний образцов материалов, подтверждающие заявленные характеристики и возможность использования материалов по назначению.

2.2.3.3 При положительных результатах рассмотрения документации, перечисленной в 2.2.3.2, проводится освидетельствование предприятия (изготовителя) на предмет состояния организации и управления системой контроля качества продукции и наличия условий ее выпуска в необходимых объемах в соответствии с требованиями разд. 8 части I «Общие положения по техническому наблюдению» Правил технического наблюдения за постройкой судов и изготовлением материалов и изделий для судов.

2.2.3.4 При положительных результатах освидетельствования предприятия (изготовителя) с учетом требований разд. 6 части I «Общие положения по техническому наблюдению» Правил технического наблюдения за постройкой судов и изготовлением материалов и изделий для судов Регистр оформляет СТО на выпускаемые материалы.

2.2.4 Техническое наблюдение за изготовлением корпуса/конструкций из ПКМ.

До начала изготовления предприятием (изготовителем) (верфью) должно быть представлено:

одобренная техническая документация в объеме, указанном в 1.4.2 (технические условия/спецификация на ПКМ, технологическая инструкция по изготовлению);

отчеты по результатам противопожарных испытаний ПКМ, выполненных в признанных Регистром лабораториях, с заключением о соответствии противопожарной защиты требованиям настоящих Правил, в соответствии с которыми одобрен проект судна;

в случае применения ПКМ, не описанных в настоящей части Правил, отчеты по результатам испытаний ПКМ в соответствии с согласованной программой испытаний (см. приложение 2).

Техническое наблюдение предусматривает следующее:

рассмотрение документов, представленных предприятием (изготовителем) в объеме, указанном в 2.2.3.2, подтверждающих способность предприятия производить изделия из ПКМ стабильного качества в требуемых объемах;

освидетельствование предприятия (изготовителя) с целью оценки возможностей предприятия по изготовлению корпусов/конструкций из ПКМ и системы контроля качества;

техническое наблюдение за изготовлением в объеме, указанном в 1.5.1;

техническое наблюдение за испытанием образцов ПКМ, вырезанных из технологических припусков или образцов-свидетелей (в зависимости от того, что применимо), соответствующих технической документации на выпуск продукции;

техническое наблюдение за дефектацией корпуса и ремонтом.

По результатам технического наблюдения за корпусом/конструкцией из ПКМ Регистром оформляется Акт освидетельствования (форма 6.3.29).

2.2.5 В случае серийного производства корпусов/конструкций из ПКМ (два и более) вместо Акта освидетельствования (см. 2.2.4) может быть оформлено СТО на корпус/конструкцию из ПКМ с учетом выполнения требований разд. 6 и 8 части I «Общие положения по техническому наблюдению» Правил технического наблюдения за постройкой судов и изготовлением материалов и изделий для судов. При этом необходимо предоставить отчетный документ изготовителя на корпус/конструкцию из ПКМ (паспорт изделия, сертификат качества изготовителя и т.п.).

2.3 ТРЕБОВАНИЯ К ХАРАКТЕРИСТИКАМ ПОЛИМЕРНЫХ КОМПОЗИЦИОННЫХ МАТЕРИАЛОВ И ИХ ИСХОДНЫХ КОМПОНЕНТОВ

2.3.1 Армирующие материалы.

2.3.1.1 Армирующие материалы, входящие в состав ПКМ, должны обеспечивать достижение заданных жесткостных и прочностных характеристик, в том числе при воздействии на материал различных по характеру эксплуатационных факторов (воздействие нагрузок, температурных, влажностных и т.д.).

2.3.1.2 Для обеспечения адгезионной прочности между волокнами и полимерной матрицей на поверхность волокон должен быть нанесен гидрофобно-адгезионный состав (аппрет), совместимый с типом применяемого связующего — полиэфирным, винилэфирным или эпоксидным.

Технология нанесения гидрофобно-адгезионного состава (аппрета) должна обеспечивать стойкость покрытия к механическим воздействиям.

2.3.1.3 Стеклые армирующие материалы (ткани, ленты, маты) для конструкционных стеклопластиков должны быть изготовлены на основе волокон из стандартного бесщелочного алюмоборосиликатного стекла марки Е или высокомодульного магниально-алюмосиликатного стекла марки ВМП. Характеристики указанных стекляных волокон, применяемых в армирующих материалах, должны быть не ниже значений, приведенных в табл. 2.1.

Таблица 2.1

Физико-механические характеристики основных типов волокон, применяемых в конструкциях судов

Характеристика	Стеклые волокна		Углеродные волокна	Арамидные волокна
	Стекло марки Е	Стекло марки ВМП		
Плотность, кг/м ³	2500 — 2550	2550 — 2580	1800	1420
Модуль нормальной упругости при растяжении, ГПа	не менее 70	не менее 90	не менее 250	не менее 120
Предел прочности при растяжении, ГПа	не менее 3,0	не менее 4,0	не менее 4,5	не менее 3,0
Предельное относительное удлинение, %	4,5	4,5	не менее 1,6	2,5 — 3,5

2.3.1.4 Углеродные армирующие материалы (ткани, ленты) для конструкционных углепластиков должны быть изготовлены на основе высокопрочных волокон номиналом 3К, 6К, 12К¹ с характеристиками, указанными в табл. 2.1.

Применение высокомодульных волокон с модулем нормальной упругости более 350 ГПа и предельным относительным удлинением менее 1,1 % допускается в связях, работающих в значительной степени на устойчивость при действии сжимающих нагрузок.

2.3.1.5 Арамидные волокна должны иметь характеристики (см. табл. 2.1) в составе лент и тканей, обеспечивающие эффективное их применение в конструкциях судов, испытывающих в основном значительные ударные и вибрационные нагрузки.

Учитывая их повышенное водопоглощение, армирующие материалы из этих волокон рекомендуется применять внутри слоистого пакета между монослоями на основе стекло-, или/и углеродных материалов, для того, чтобы исключить контакт арамидных волокон с водой.

2.3.1.6 Волокна и армирующие материалы на их основе должны быть проверены на предмет соответствия их механических свойств заявленным. Проверка должна проводиться по методикам международных и/или национальных стандартов, или других документов, согласованных с Регистром.

Перечень проверяемых показателей определяется технологическими инструкциями и нормами контроля качества изготовления. При наличии СТО проверка осуществляется предприятием (изготовителем) волокон и армирующих материалов, а ее результаты заносятся в паспорт (Сертификат качества изготовителя) на каждую партию выпускаемой продукции (см. 2.2.1).

¹К = 1000 волокон.

Проверку может также производить верфь или предприятие (изготовитель) изделий и конструкций из ПКМ или другие лаборатории, признанные Регистром. Отчетные документы испытаний предоставляются в Регистр.

2.3.1.7 Армирующие материалы, применяемые в ПКМ, должны иметь определенные характеристики смачиваемости и драпируемости для использования их с выбранным типом термореактивного связующего при формовании конструкций, имеющих сложные формы.

При применении методов закрытого формования для армирующих материалов должен быть определен показатель проницаемости, определяющий технологические параметры при выборе метода инъекции полимерного связующего.

2.3.1.8 Паспорт (Сертификат качества изготовителя), оформляемый на каждую партию волокна (армирующего материала), должен содержать следующую информацию:

- данные предприятия (изготовителя);
- марка волокна (материала);
- тип и структура армирования (для армирующего материала);
- масса на единицу длины или площади поверхности;
- результаты приемочных испытаний (см. 2.3.1.6).

2.3.1.9 Предприятием (изготовителем) армирующих материалов или изготовителем конструкций из ПКМ (см. 2.2.1) должны быть проверены ламинирующие свойства этих материалов путем изготовления из них пластин методом контактного формования и методом инфузии на основе выбранных полиэфирных и винилэфирных связующих.

Из этих пластин должны быть вырезаны образцы в основных направлениях армирования и испытаны по методикам международных и/или национальных стандартов, или по другим методикам, согласованным с Регистром, для определения следующего:

- предела прочности и модуля нормальной упругости при растяжении;
- предела прочности при изгибе;
- предела прочности при межслойном сдвиге.

Перечень стандартов и методик для определения указанных характеристик приведен в типовой программе испытаний (см. приложение 2).

2.3.1.10 В конструкциях армирующие материалы могут применяться в виде тканей разного плетения, мультиаксиальных тканей, лент и матов.

Выбор того или иного типа армирующего материала, их комбинации, а также структуры армирования, определяется требованиями, предъявляемыми к ПКМ, условиями его работы в составе конструкции и степенью ее ответственности. При этом необходимо учитывать размеры конструкции и ее основных связей, их форму и технологию изготовления (см. 2.4).

2.3.2 Связующие.

2.3.2.1 Для термореактивных связующих, которые используются в конструкционных ПКМ (см. 2.1.1), должны быть определены следующие показатели:

механические свойства, которые обеспечивают достижение в ПКМ требуемых прочностных и жесткостных характеристик;

адгезия к волокнам армирующих материалов при всех видах воздействий на ПКМ в процессе эксплуатации;

водопоглощение и стойкость при длительном воздействии морской воды;

термостойкость в диапазоне температур от $-40\text{ }^{\circ}\text{C}$ до $+60\text{ }^{\circ}\text{C}$;

устойчивость к воздействию масло- и нефтепродуктов.

2.3.2.2 Физико-механические свойства полиэфирных и винилэфирных связующих в отвержденном состоянии должны соответствовать требованиям, указанным в табл. 2.2.

Таблица 2.2

Физико-механические характеристики основных типов связующих, применяемых в конструкциях судов

Характеристика	Полиэфирное связующее	Винилэфирное связующее	Эпоксидное связующее
Плотность, кг/м ³	1100 — 1300	1130 — 1180	1150 — 1280
Предел прочности при растяжении, МПа	не менее 65	не менее 75	не менее 100
Модуль нормальной упругости при растяжении, ГПа	не менее 3,0	не менее 3,3	не менее 3,5
Предел прочности при изгибе, МПа	не менее 90	не менее 135	не менее 150
Предельное относительное удлинение при растяжении, %	2 — 3	4 — 5	3 — 6
Водопоглощение при нормальном давлении за 24 ч, %	не более 0,1	не более 0,1	не более 0,08

2.3.2.3 Эпоксидные связующие, применяемые при формовании отдельных элементов и связей конструкций, а также в составе препрегов, должны иметь характеристики в отвержденном состоянии не ниже, приведенных в табл. 2.2. При этом их отверждение должно происходить в условиях, которые могут быть реализованы в условиях судостроительного производства.

Принимая во внимание, что эпоксидные связующие относятся преимущественно к смолам горячего отверждения, их применение для изготовления конструкций судов должно быть технологически обосновано.

2.3.2.4 Связующие должны быть технологичными, иметь вязкость и смачивающую способность, обеспечивающие качественную пропитку армирующих материалов, в т.ч. допускать возможность применения методов закрытого формования конструкций и механизацию процесса их изготовления.

Жизнеспособность связующего должна обеспечивать возможность изготовления крупногабаритных конструкций сложных форм с относительно большими толщинами их связей.

2.3.2.5 Все компоненты (катализаторы, ускорители, тиксотропные добавки, красящие пигменты), входящие в состав термореактивного связующего, должны быть совместимы со смолой, обеспечивать полное отверждение связующего и не ухудшать его свойства в отвержденном состоянии.

2.3.2.6 Красящие пигменты должны быть устойчивы к воздействию климатических факторов. Количество пигмента, вводимого в состав связующего, не должно превышать норму, установленную производителем смол.

2.3.2.7 Связующие, применяемые в технологиях закрытого формования, должны иметь следующие характеристики:

динамическая вязкость по Брукфильду при температуре 25 °С в пределах 150 — 400 мПа·с;
 время гелеобразования при температуре 18 — 22 °С с возможностью варьирования от 0,5 до 6 ч при сохранении физико-механических свойств;

температура экзотермической реакции при полимеризации связующего — не более 200 °С;

температура термообработки не выше 80 °С;

температура стеклования связующего в отвержденном состоянии — не менее 110 °С.

2.3.2.8 Предприятия (изготовители) термореактивных связующих должны подтвердить их характеристики путем определения свойств в процессе отверждения и после его окончания. Перечень определяемых свойств устанавливается технологической документацией и нормами контроля качества изготовления и согласовывается с Регистром.

Испытания по определению характеристик связующего проводятся предприятием (изготовителем) по методикам международных и/или национальных стандартов, или других документов, согласованных с Регистром.

Испытания могут также проводиться лабораторией, признанной Регистром.

2.3.2.9 Каждая партия связующего должна сопровождаться паспортом (Сертификатом качества изготовителя), который должен содержать следующую информацию:

данные предприятия (изготовителя);

тип связующего;

марка связующего;
результаты приемочных испытаний.

К паспорту (Сертификату качества изготовителя) должна быть приложена инструкция по использованию связующего и условиям его хранения.

2.3.3 Заполнители.

2.3.3.1 Материалы, применяемые в качестве заполнителей — средних слоев, в трехслойных (многослойных) конструкциях судов, и в «сердечниках» балок П-образного профиля должны обладать необходимой прочностью и жесткостью при минимальной плотности для обеспечения совместной работы несущих слоев этих конструкций и обформовок балок при всех воздействиях на них в процессе эксплуатации.

2.3.3.2 Материалы заполнителей должны быть совместимы с материалами несущих слоев и обформовок. Связующее несущих слоев при формовании конструкции не должно приводить к изменению структуры и ухудшению характеристик материала заполнителя, который не должен изменять отверждающие характеристики связующего.

В случае применения адгезионного состава для соединения слоев ПКМ и заполнителя он должен обеспечивать их связь в единую конструкцию при всех видах эксплуатационных воздействий и быть совместимым со связующим и заполнителем.

2.3.3.3 При выборе материалов заполнителей, применяемых в наружных связях корпусных конструкций (обшивка корпуса, боковые стенки надстройки и т.д.), предпочтение должно отдаваться заполнителям, обладающим низким водопоглощением, стойкостью к старению при перепадах температур и воздействию ультрафиолетового облучения, а также обеспечивающим, по возможности, достаточный уровень теплоизоляции.

2.3.3.4 В качестве материала заполнителя наружных связей трехслойных (многослойных) конструкций допускается применять следующее:

поливинилхлоридные пенопласты (ПВХ), имеющие жесткую закрытоячеистую структуру;
пенополиуретан (ППУ);
бальза;
легковесные маты с микросферами (см. 1.2).

Для повышения жесткости и прочности пенопластов ПВХ и ППУ, а также легковесных матов, особенно на поперечный сдвиг, в их структуру могут быть введено дополнительное армирование в виде слоев армирующего материала, гофр, ребер и т.д. Использование дополнительного армирования должно быть обосновано.

2.3.3.5 Кроме заполнителей, указанных в 2.3.3.4, во внутренних связях корпусов и надстроек допускается применять конструктивно-дискретные типы заполнителей в виде сот, гофров, ребер (без использования сплошного заполнителя типа пенопласта).

2.3.3.6 В балках набора П-образного профиля должен применяться поливинилхлоридные пенопласты (ПВХ).

2.3.3.7 Применение других типов заполнителей в трехслойных (многослойных) конструкциях и балках П-образного профиля должно быть обосновано на основании результатов расчетов и испытаний, а также согласовано с Регистром.

2.3.3.8 Физико-механические свойства пенопластов ПВХ и ППУ, приведенные для определенных характерных значений плотности, должны соответствовать требованиям табл. 2.3. Их свойства для промежуточных значений плотности определяются экстраполяцией.

2.3.3.9 Предприятия (изготовители) пенопластов ПВХ, ППУ, сот, а также других типов заполнителей должны подтвердить их характеристики путем проведения испытаний образцов материалов.

Порядок отбора образцов, перечень определяемых свойств и методики проведения испытаний устанавливаются предприятиями (изготовителями) в технологической документации и нормах контроля качества изготовления и согласовываются с Регистром.

2.3.3.10 До формования трехслойных (многослойных) конструкций, а также балок набора П-образного профиля с применением пенопласта в качестве заполнителя он должен быть механически обработан для снятия поверхностных слоев (корок), образующихся в процессе его изготовления.

Физико-механические свойства пенопластов ПВХ и ППУ

Характеристика	Пенопласт					
	ПВХ			ППУ		
Плотность, кг/м ³	40	100	200	35 — 55	100 — 120	200 — 220
Предел прочности при сжатии (при 10-% деформации), МПа	не менее 0,4	не менее 1,5	не менее 4,0	не менее 0,2	не менее 0,9	не менее 2,5
Модуль нормальной упругости при сжатии, МПа	30	100	250	7,5 — 10	25 — 35	100 — 120
Предел прочности при растяжении, МПа	не менее 0,7	не менее 2,5	не менее 6,0	не менее 0,16	не менее 0,8	не менее 2,0
Модуль нормальной упругости при растяжении, МПа	25	80	180	—	—	—
Предел прочности при сдвиге, МПа	не менее 0,40	не менее 1,5	не менее 3,5	не менее 0,1	не менее 0,5	не менее 1,0
Модуль сдвига, МПа	10	35	30	—	—	—
Предельная деформация при сдвиге, %	8	25	75	—	—	—

В случае применения технологий закрытого формования пенопласт должен пройти соответствующую подготовку, заключающуюся в выполнении в нем каналов для обеспечения протекания связующего.

2.3.3.11 Термообработка конструкций с наполнителем типа пенопласта должна проводиться при температуре, при которой в пенопласте не происходит необратимых изменений, приводящих к снижению его прочностных и упругих свойств, а также к его усадочным деформациям и искажению формы.

2.3.4 Адгезионные составы.

2.3.4.1 Адгезионные составы в виде клеев и компаундов должны применяться для соединения элементов конструкций из ПКМ. Последние могут быть наполнены микросферами или короткими волокнами и применяться для заполнения технологических зазоров при соединении элементов конструкции.

Клеи и компаунды должны быть совместимы с материалами соединяемых элементов, обеспечивать высокую прочность соединения с учетом заданного диапазона рабочих температур, быть стойкими к старению, воздействию влаги, а также масло- и нефтепродуктов.

2.3.4.2 Адгезионные составы должны быть, по возможности, двухкомпонентными, отверждаться в нормальных условиях в течение приблизительно 20 — 60 мин, позволяя выполнить соединения элементов в крупногабаритных корпусных конструкциях в производственных условиях судостроительной верфи.

2.3.4.3 Адгезионный состав должен содержать данные для каждой пары соединяемых материалов по статической прочности на сдвиг и адгезионной прочности на отрыв в исходном состоянии и после увлажнения при нормальной и повышенной температуре, а также по определению усталостной и длительной прочности при этих видах деформаций.

2.3.4.4 При использовании адгезионных составов для соединения элементов конструкции подготовка их поверхностей и технология нанесения на них состава должна соответствовать рекомендациям предприятия (изготовителя) этих составов. При этом не следует превышать заданную производителем толщину адгезионного состава между соединяемыми элементами конструкции и допускать попадания в него воздуха.

2.3.4.5 В случае термообработки конструкции при повышенной температуре, в которой применяются адгезионные составы, ее величина не должна превышать заданную для адгезионного состава температуру отверждения.

2.3.4.6 Поставка адгезионного состава осуществляется с паспортом (Сертификатом качества изготовителя), в котором должна быть приведена следующая информация:

данные предприятия (изготовителя);

марка адгезионного состава;

приемочные показатели и их числовые значения, перечень которых должен быть указан в технологической документации предприятия (изготовителя);

результаты испытаний характеристик прочности для выбранных пар соединяемых материалов.

2.3.5 Полимерные композиционные материалы.

2.3.5.1 ПКМ, применяемые в корпусных конструкциях, должны удовлетворять следующим основным требованиям:

иметь необходимые для создания эффективной корпусной конструкции упругие и прочностные характеристики, а также работоспособность при действии повторно-статических, длительных, вибрационных и ударных нагрузок;

сохранять свои упругие и прочностные характеристики, а также работоспособность в заданных пределах в течение длительной эксплуатации в воде и различных климатических условиях в течение не менее 20 лет;

иметь низкое водопоглощение и высокую водостойкость в морской воде;

обладать стойкостью при воздействии масло-, нефтепродуктов и морских биологических организмов;

обладать такими пожароопасными свойствами как негорючесть, а также не представлять опасность в отношении выделения токсичных или взрывоопасных продуктов при повышенных температурах.

Требования к пожароопасным свойствам определяются в зависимости от типа судна и положений правил РС, на которые был одобрен проект судна.

2.3.5.2 Технология переработки ПКМ в корпусные конструкции, их связи и элементы должна обеспечивать следующее:

изготовление материала в составе конструкции с требуемыми характеристиками;

стабильное воспроизведение этих характеристик при тиражировании конструкций;

высокое качество изготовления без недопустимых дефектов (расслоений, раковин, неплотности укладки и т.д.);

возможность применения методов закрытого формования (метода инфузии, RTM-методов и др.) и средств механизации.

2.3.5.3 Для изготовления конструкций из ПКМ допускается применение следующих методов:

контактного формования;

закрытого (вакуумного) формования, к которым относятся метод инфузии и RTM-методы;

напыления;

формования на основе препрегов.

2.3.5.4 При выборе метода изготовления конструкций необходимо учитывать степень отлаженности данной технологии на предприятии (изготовителе), наличие квалифицированного персонала и необходимого оборудования.

2.3.5.5 Для изготовления корпусных конструкций судов и их связей рекомендуется применять преимущественно метод инфузии.

Для изготовления отдельных элементов конструкции допускается применять RTM-методы.

2.3.5.6 Метод контактного формования должен применяться в тех районах конструкции, где использование метода инфузии невозможно или нецелесообразно, например, в узлах соединений или в районах усилений.

2.3.5.7 Метод напыления допускается применять для изготовления корпусных конструкций и их отдельных связей, на которые не распространяются требования к прочности и жесткости (не учитываются в расчетах прочности).

Процесс напыления должен производиться в соответствии с технологической инструкцией. При этом длина волокон (chops) должна находиться в диапазоне 10 — 30 мм. Напыление рекомендуется выполнять слоями. После напыления каждого слоя должна производиться его прокатка для удаления воздуха и уплотнения материала.

2.3.5.8 Формование на основе препрегов допускается применять для корпусов судов до 15 м, а также для элементов и связей конструкций, согласованных с Регистром. Препреги по своим свойствам должны удовлетворять требованиям, предъявляемым к его компонентам — армирующему материалу и связующему.

2.3.5.9 Методы формования должны обеспечивать оптимальное соотношение между армирующим материалом и связующим для получения наиболее оптимальных свойств материала.

Относительное содержание армирующих материалов на основе стеклянных и углеродных волокон по массе в зависимости от их типа и метода формования приведены в табл. 2.4.

Таблица 2.4

Относительное содержание армирующих материалов на основе стеклянных и углеродных волокон по массе в ПКМ

Метод формования	Тип армирующего материала			
	Стекломаты	Стекловолоконное	Углеродное волокно	Стекловолоконная ровница
Контактное формование	не менее 0,3	не менее 0,5	не менее 0,35	—
Закрытое (вакуумное) формование	—	0,65 — 0,7	0,4 — 0,6	—
Напыление	—	—	—	не менее 0,35
На основе препрегов	—	не менее 0,7	не менее 0,45	—

2.3.5.10 Режимы отверждения, которые проводятся при повышенных температурах, не должны приводить к большим остаточным деформациям и нарушению целостности конструкции. В случае, если конструкция является трехслойной (многослойной) в заполнителе типа пенопласта не должно происходить необратимых изменений, приводящих к снижению его прочностных и упругих свойств (см. 2.3.3.11).

2.3.5.11 Основные характеристики ПКМ на основе лент с однонаправленным армированием (0°) и тканей равновесной структуры с армированием ($0^\circ/90^\circ$) и ($+45^\circ/-45^\circ$) из стеклянных и углеродных волокон, и полиэфирного (винилэфирного) связующего должны быть не ниже, указанных в табл. 2.5.

Таблица 2.5

Основные характеристики стекло- и углепластиков

Тип ПКМ	Армирующее волокно							
	Углеродное волокно				Стекловолоконное			
	Лента		Ткань		Лента		Ткань	
Относительное содержание армирующего материала по массе	0,4	0,6	0,35	0,6	0,5	0,7	0,5	0,7
Значения физико-механических характеристик, не менее								
Модуль нормальной упругости, ГПа	65	95	35	55	30	45	16	24
Модуль сдвига в плоскости армирования, ГПа	2,0	3,5	5,5	6,5	2,0	2,5	3,0	4,5
Предел прочности при растяжении, МПа	850	1200	500	800	550	700	250	400
Предел прочности при сжатии, МПа	400	500	350	400	300	400	200	300

2.3.5.12 Снижение упругих и прочностных характеристик ПКМ после длительного воздействия эксплуатационных факторов в течение 20 лет должно составлять:

для модулей нормальной упругости и сдвига — менее 10 %;

для прочностных характеристик — менее 20 %.

2.3.5.13 Водопоглощение ПКМ при длительном пребывании в морской воде при нормальном давлении должно иметь следующие показатели:

не более 0,15 % от веса материала за 24 ч воздействия морской воды;

не более 3,0 % от веса материала после воздействия морской воды в течение 30 сут.

2.3.5.14 Прочностные и упругие свойства ПКМ при различных видах силовых воздействий (кратковременных, повторно-статических, длительных и т.д.), а также после увлажнения и при действии повышенных температур должны определяться в результате испытаний по методикам, указанным в типовой программе (см. приложение 2).

2.3.5.15 Изготовление конструкций из ПКМ должно осуществляться совместно с контролем качества их изготовления на всех стадиях технологического процесса в соответствии с действующими руководящими документами.

Применяемые методы контроля качества должны выявлять недопустимые отклонения от технологического процесса, в том числе разные типы дефектов, которые могут снизить прочность и работоспособность конструкции.

2.3.5.16 Регистр может производить выборочную проверку качества изготовления конструкций и изделий из ПКМ, по результатам которой принимается решение об одобрении материала.

3 КОРПУС И НАДСТРОЙКИ СУДОВ

3.1 КОНСТРУКТИВНЫЕ ТИПЫ КОРПУСОВ И СИСТЕМЫ НАБОРА

3.1.1 Для обшивки корпуса (настилов палуб и полотнищ переборок) рекомендуется применять следующие варианты их конструктивного исполнения (см. рис. 3.1):

.1 обшивка однослойной конструкции:

из однородного ПКМ на основе одного типа армирующего материала;

из неоднородного ПКМ на основе двух (реже трех) разных по типу материалов, например, из стеклотканей разного рисунка плетения и схем армирования;

из гибридного ПКМ на основе армирующих материалов разной химической природы, например, из стеклоткани и углеродного волокна (см. 1.2.2);

.2 обшивка трехслойной конструкции с несущими слоями из однородного, неоднородного или гибридного ПКМ и средним слоем из сплошного заполнителя, в качестве которого рекомендуется применять пенопласты ПВХ или ППУ;

.3 обшивка трехслойной конструкции, средний слой которой выполнен из слоев заполнителя, армированного слоями армирующего материала. В качестве заполнителя в данном случае рекомендуется применять легковесный мат (см. 2.3.3.4).

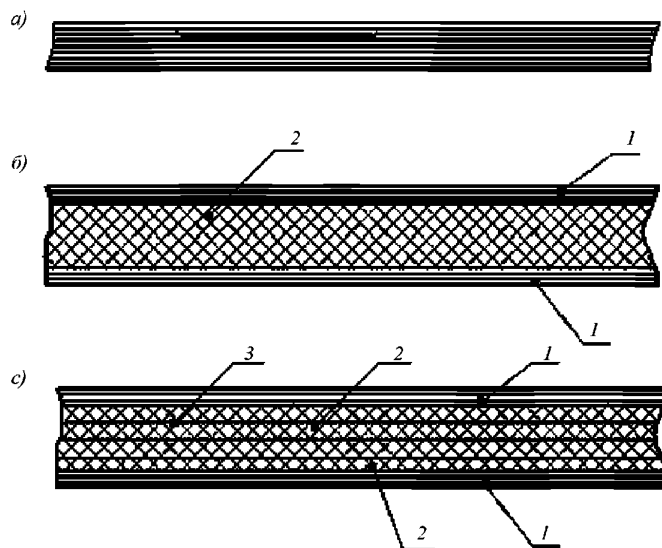


Рис. 3.1 Конструктивные схемы обшивки корпуса (настилов палуб и полотнищ переборок) из ПКМ:
а) обшивка однослойной конструкции; б) обшивка трехслойной конструкции со сплошным заполнителем;

в) обшивка трехслойной конструкции с заполнителем, армированным послойно

1 — несущие слои; 2 — заполнитель; 3 — армирующие слои

3.1.2 Применение трехслойной конструкции для обшивки корпуса может быть допущено Регистром при наличии на предприятии (изготовителе) отлаженной технологии ее изготовления и проверенных методов контроля качества для обеспечения прочного соединения всех слоев в единую монолитную конструкцию.

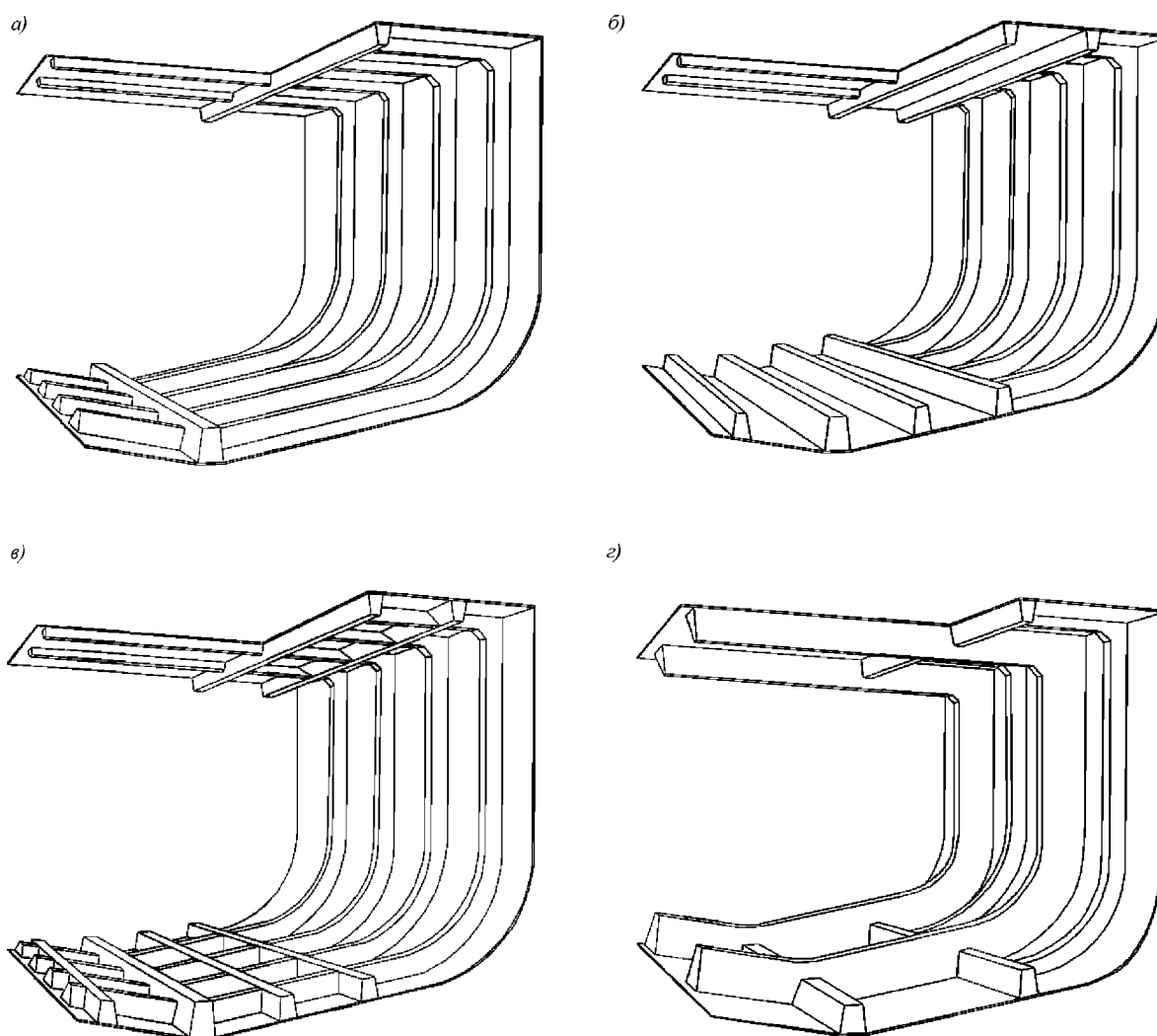


Рис. 3.2 Системы набора корпуса судна:

- а) поперечная система набора; б) смешанная, продольная с расположением балок по днищу и верхней палубе;
в) смешанная, с непрерывными или интеркостельными поперечными балками по днищу и верхней палубе;
г) смешанная, с рамными поперечными балками.

3.1.3 Обшивка корпуса должна быть подкреплена и в зависимости от взаимного расположения балок может применяться следующая система набора (см. рис. 3.2):

поперечная при расположении всех балок в плоскости шпангоутов за исключением вертикального киля (см. рис. 3.2, а);

смешанная — поперечная по бортам, а по днищу (верхней палубе):

продольная с расположением балок вдоль корпуса (см. рис. 3.2, б);

смешанная с непрерывными или интеркостельными поперечными балками (см. 1.3.5, рис. 3.2, в);

смешанная с рамными поперечными связями (см. рис. 3.2, г).

При смешанной системе набора поперечные связи по днищу и палубе должны располагаться в плоскости шпангоутов.

3.1.4 При выборе конструктивного типа корпуса судна, включая его систему набора, должны учитываться следующие факторы:

назначение и размер судна;

условия эксплуатации;

требования к весу корпуса и необходимость обеспечения его общей и местной прочности, а также жесткости;

трудоемкость постройки корпуса судна;

количество судов в серии и т.д.

3.1.5 Для судов длиной от 15 до 70 м минимальная величина шпации поперечного набора с учетом требований 1.3.4 принимается равной:

для корпусов с однослойной обшивкой — 500 мм;

для корпусов с трехслойной обшивкой — 1000 мм.

В форпике должна применяться поперечная система набора, а указанные величины шпаций должны быть уменьшены до следующих значений:

для корпусов с однослойной обшивкой — 400 мм;

для корпусов с трехслойной обшивкой — 800 мм.

3.1.6 Выбор системы набора корпуса судна и величина шпаций должны обосновываться проектантом на основании расчетов общей и местной прочности с учетом факторов, указанных в 3.1.4. При этом следует придерживаться нижеуказанных рекомендаций.

Поперечную систему набора корпуса рекомендуется применять:

с однослойной обшивкой для судов длиной $L \leq 20$ м;

с трехслойной обшивкой для судов длиной $L \leq 30$ м.

Смешанную систему набора корпуса с однослойной или трехслойной обшивкой рекомендуется применять для судов длиной $L \geq 30$ м. При выборе конструкции обшивки необходимо учитывать, что трехслойная обшивка по сравнению с однослойной позволяет сократить количество балок набора и соответственно узлов их пересечений (см. 1.3.4), а также снизить вес конструкции с учетом условий, при которых она может быть реализована (см. 3.1.2).

Смешанную систему набора корпуса с продольным расположением балок по днищу как с однослойной, так и с трехслойной обшивкой, рекомендуется применять для судов, в т.ч. высокоскоростных длиной $L = 15 \div 20$ м. В последнем случае роль балок могут играть продольные реданы.

3.1.7 Для балок набора должен применяться преимущественно П-образный профиль или его разновидность — трапециевидный профиль. Эти профили состоят из заполнителя («сердечника») и его обформовки, образующей свободный поясok и стенки балки, переходящие во фланцы, посредством которых осуществляется соединение балки с обшивкой корпуса (настилом палубы, полотнищем переборки) (см. рис. 3.3 а, б).

Вышеуказанные профили могут не иметь «сердечника», а формирование их стенок и свободного пояска производится на оформителе с образованием фланцев, либо они выполняются в виде отдельной заготовки, которая соединяется с обшивкой корпуса (настилом палубы, полотнищем переборки) на приформовочных угольниках.

3.1.8 Применение балок Т-образного профиля, а также Г-образного профиля, допускается в том случае, когда они одновременно могут выполнять функции балок фундамента (см. рис. 3.3 в, г).

Соединение балок данных профилей с обшивкой корпуса (настилом палубы, полотнищем переборки) производится на приформовочных угольниках.

3.1.9 Рекомендации по конструкциям обшивки (настилов палуб, полотнищ переборок) и балок указанных профилей, включая состав и структуру армирования их элементов, приведены в 3.2.1 — 3.2.3.

3.2 КОНСТРУКЦИЯ КОРПУСА

3.2.1 Наружная обшивка.

3.2.1.1 Однослойная обшивка.

1 для однослойной обшивки корпуса судов длиной 15 — 70 м должны применяться ровинговые и мультиаксиальные ткани. При выборе типа и марки армирующего материала необходимо учитывать способ укладки материала и технологию формирования из него обшивки с использованием методов контактного или вакуумного формирования;

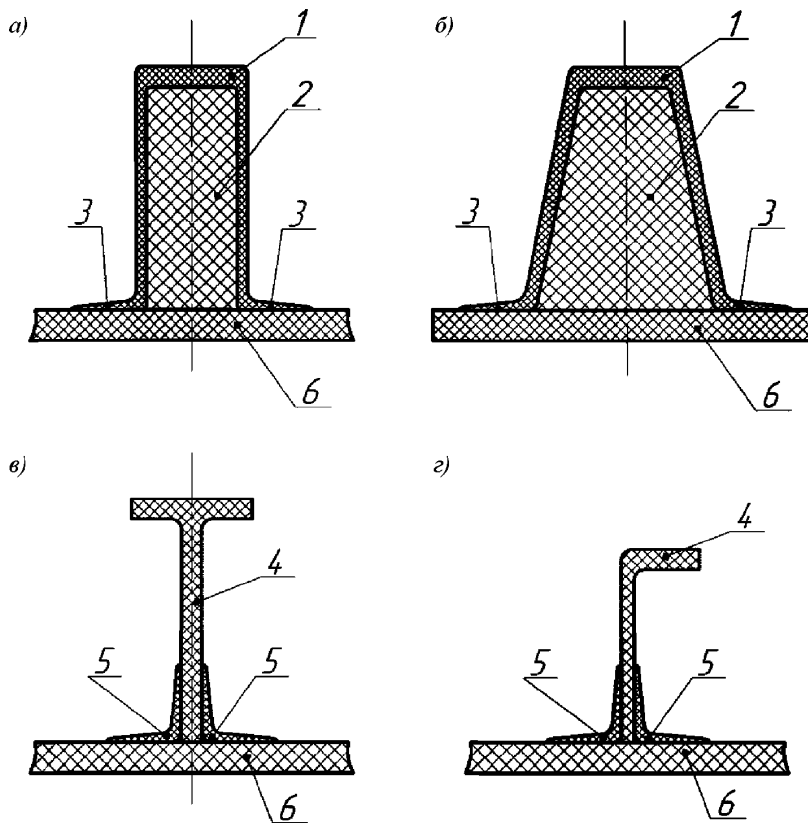


Рис. 3.3 Конструктивные схемы балок набора:

- а) балка П-образного профиля; б) разновидность П-образного профиля — трапециевидный профиль;
 в) балка Т-образного профиля; г) балка Г-образного профиля
 1 — обформовка профиля; 2 — заполнитель (сердечник) профиля; 3 — фланцы; 4 — балка;
 5 — приформовочные угольники; 6 — обшивка (настил палубы, полотнище переборки)

.2 для судов длиной 15 — 20 м полотнища тканей допускается укладывать как вдоль, так и поперек корпуса. Схема армирования обшивки должна быть параллельной — $[(0^\circ/90^\circ)]$ с ориентацией направления 0° (основы) вдоль образующей обшивки или вдоль ее направляющей. В последнем случае в тканях с армированием $0^\circ/90^\circ$ разрывная нагрузка / в направлении 90° (утка) должна быть не ниже нагрузки в направлении 0° (основы);

.3 для судов длиной более 20 м укладку полотнищ тканей рекомендуется производить поперек корпуса. В данном случае должна применяться параллельно-диагональная $[(0^\circ/+45^\circ/90^\circ/-45^\circ)]$ структура армирования обшивки, которая может быть реализована путем применения двух видов тканей — биаксиальной с армированием $(0^\circ/90^\circ)$ и диагональной с армированием $(+45^\circ/-45^\circ)$, либо на основе квадроаксиальной ткани, имеющей 4 направления армирования $(0^\circ/+45^\circ/90^\circ/-45^\circ)$;

.4 в случае применения двух видов тканей с армированием $(0^\circ/90^\circ)$ и $(+45^\circ/-45^\circ)$, а также близкой их поверхностной плотностью, количество слоев второй ткани определяется из условия, что суммарная толщина ее слоев, пропитанных связующим, принимается равной $(0,4 — 0,45)$ толщины обшивки. При этом могут быть реализованы два варианта расположения слоев этих тканей по ее толщине:

равномерное, когда слои ткани ($0^\circ/90^\circ$) равномерно чередуются со слоями диагональной ткани ($+45^\circ/-45^\circ$), причем 2 — 4 слоя первой ткани (в зависимости от толщины обшивки) должны быть уложены на внешних поверхностях обшивки;

пакетное, когда слои ткани ($0^\circ/90^\circ$) собираются в пакеты, располагаемые на внешних поверхностях обшивки, а слои ткани ($+45^\circ/-45^\circ$) располагаются между ними;

.5 при использовании квадроаксиальных тканей с армированием ($0^\circ/+45^\circ/90^\circ/-45^\circ$) необходимо, чтобы сумма поверхностной плотности ровницы в направлениях армирования ($0^\circ/90^\circ$) была приблизительно равна (с разницей до 15 %) этой сумме в направлениях ($+45^\circ/-45^\circ$);

.6 при формовании обшивки 2 — 4 первых и последних слоев ткани (в зависимости от толщины обшивки), расположенных на ее внешних поверхностях, укладка осуществляется по стыкам (по основе) с перекроем величиной не менее 50 мм, а по пазам (по утку) без перекроя. При этом перекрой должен выполняться в направлении от носа в корму. Остальные слои укладываются по стыкам и пазам без перекроя (см. рис. 3.4).

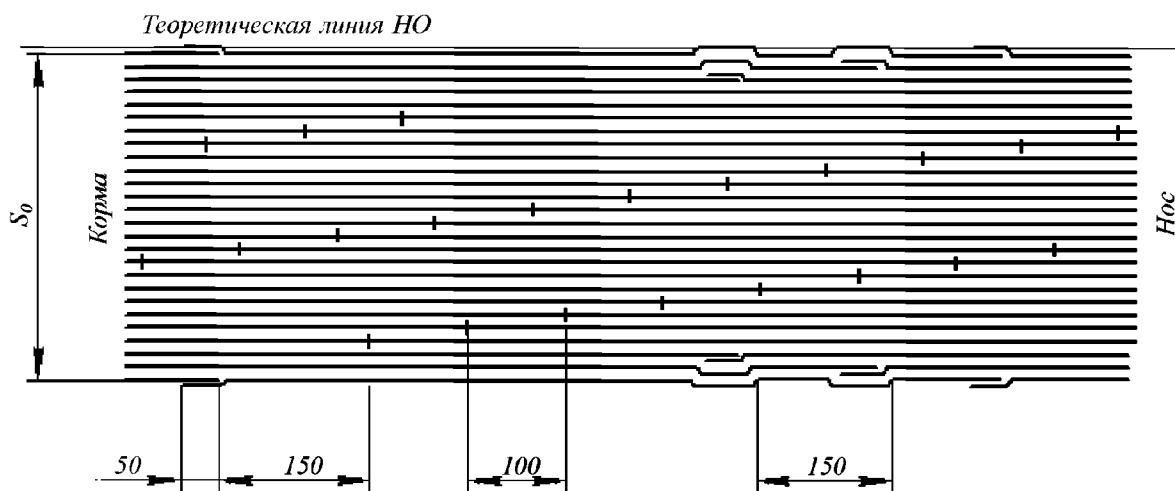


Рис. 3.4 Структура однослойной обшивки корпуса судна

В каждом слое стыки и пазы ткани должны быть разнесены относительно соседних слоев не менее чем на 100 мм. Совмещение стыков и пазов в одном сечении допускается не менее чем через 5 слоев;

.7 толщина обшивки s в средней части корпуса судна определяется как максимальное значение из двух величин $s = \max(s_d, s_s)$, где s_d, s_s — толщина обшивки, определяемая по графикам на рис. 3.5, исходя из заданных требований к жесткости и прочности соответственно.

При этом минимальная толщина s обшивки корпуса в районах днища и бортов в средней части судна не должна быть меньше значений, определенных по графикам на рис. 3.7 в зависимости от длины судна между перпендикулярами L .

В носовой и кормовой оконечностях корпуса судна данные толщины должны быть увеличены, как минимум, на 20 %, а для скоростных судов, которые испытывают большие нагрузки от slamming, толщина обшивки в носовой оконечности судна должна быть увеличена, как минимум, на 40 %.

Выбор толщин обшивки корпуса должен быть подтвержден проектантом на основании результатов расчетов общей и местной прочности корпуса;

.8 увеличение толщины обшивки должно производиться как можно более плавно путем введения дополнительных слоев ткани внутрь пакета основных слоев, которые являются непрерывными, а ее уменьшение — путем удаления части слоев внутри пакета. Слои, которые вводятся или удаляются, рекомендуется чередовать с непрерывными слоями.

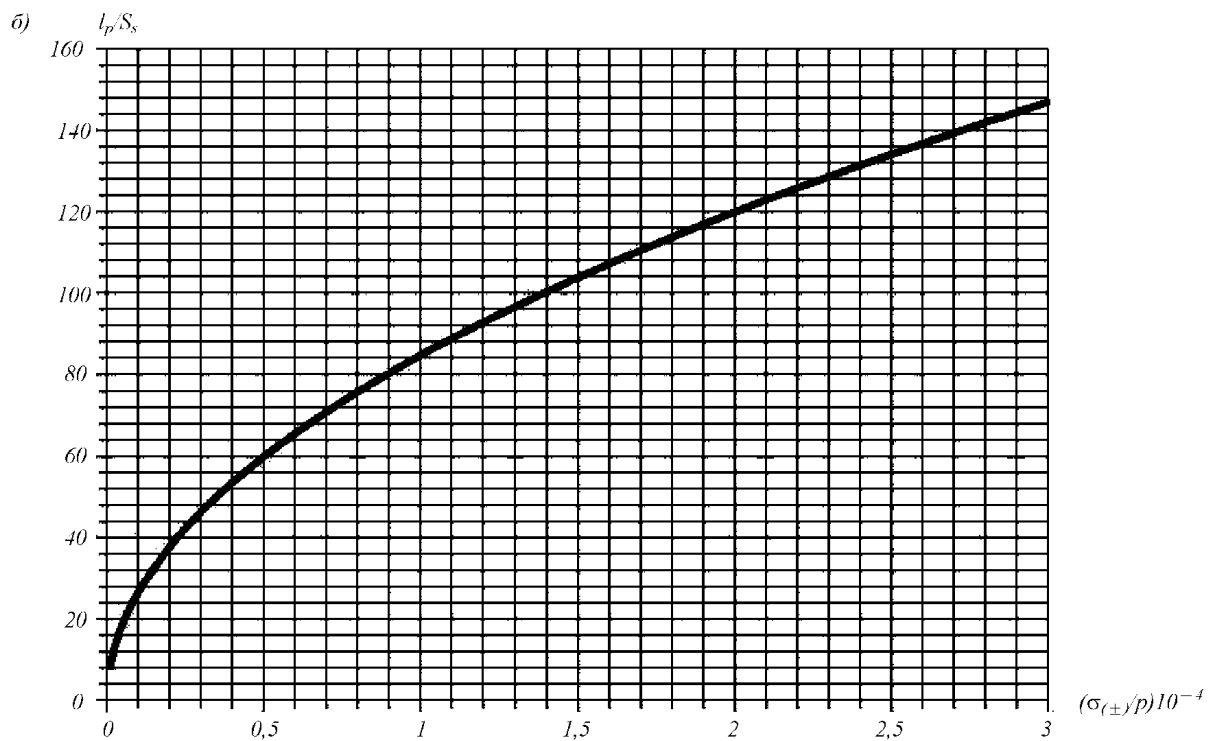
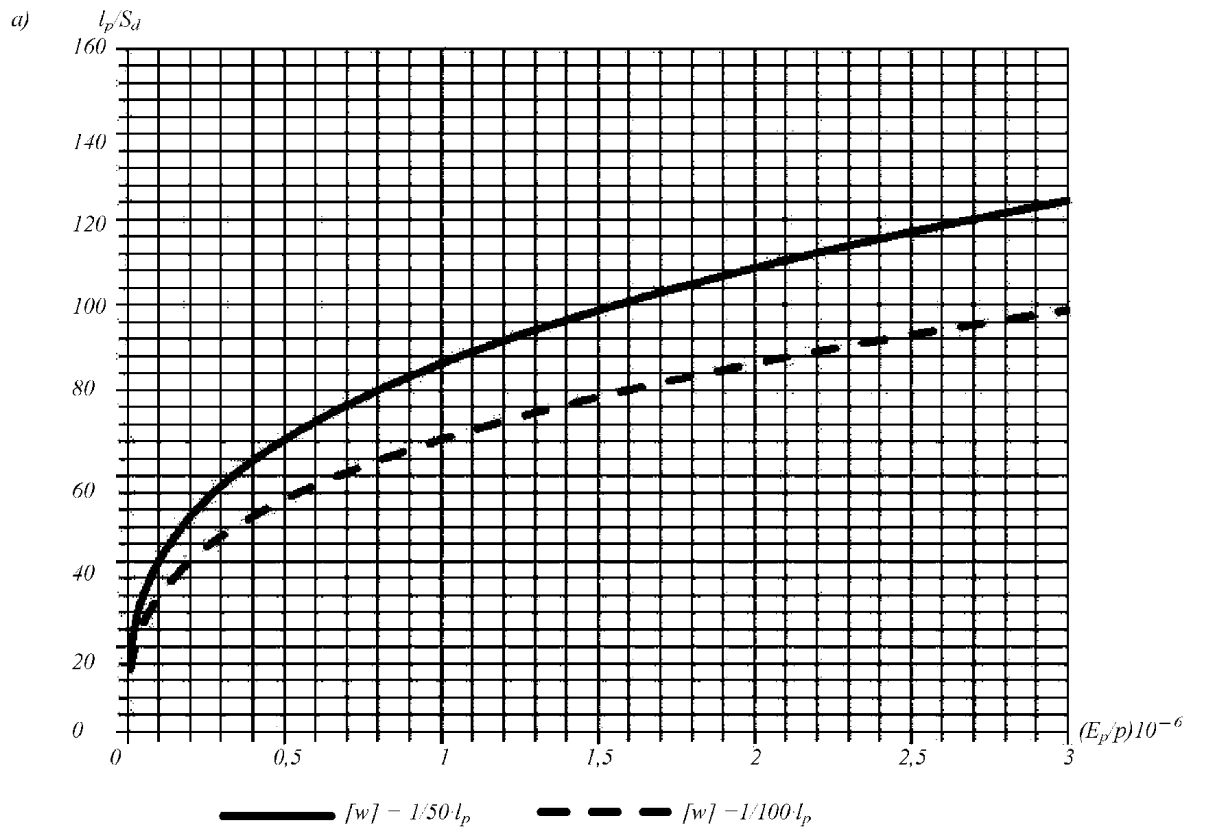


Рис. 3.5 Графики зависимости отношения максимальной длины l_p , м, опорного контура пластины к ее толщине s_d , (s_s), м, от отношения свойств материала E_p , $\sigma_{(\pm)}$, МПа, пластины к расчетному давлению p :

E_p — расчетный модуль нормальной упругости материала обшивки, МПа;

$\sigma_{(\pm)}$ — минимальное значение предела прочности материала обшивки, МПа;

l_p — длина опорного контура пластины, определяемая в соответствии с рис. 3.6.

а — требование по допускаемым прогибам $[w] = 1/50 \cdot l_p$, $[w] = 1/100 \cdot l_p$;

б — требование по допускаемым напряжениям $[\sigma] = 0,36\sigma_{(\pm)}$

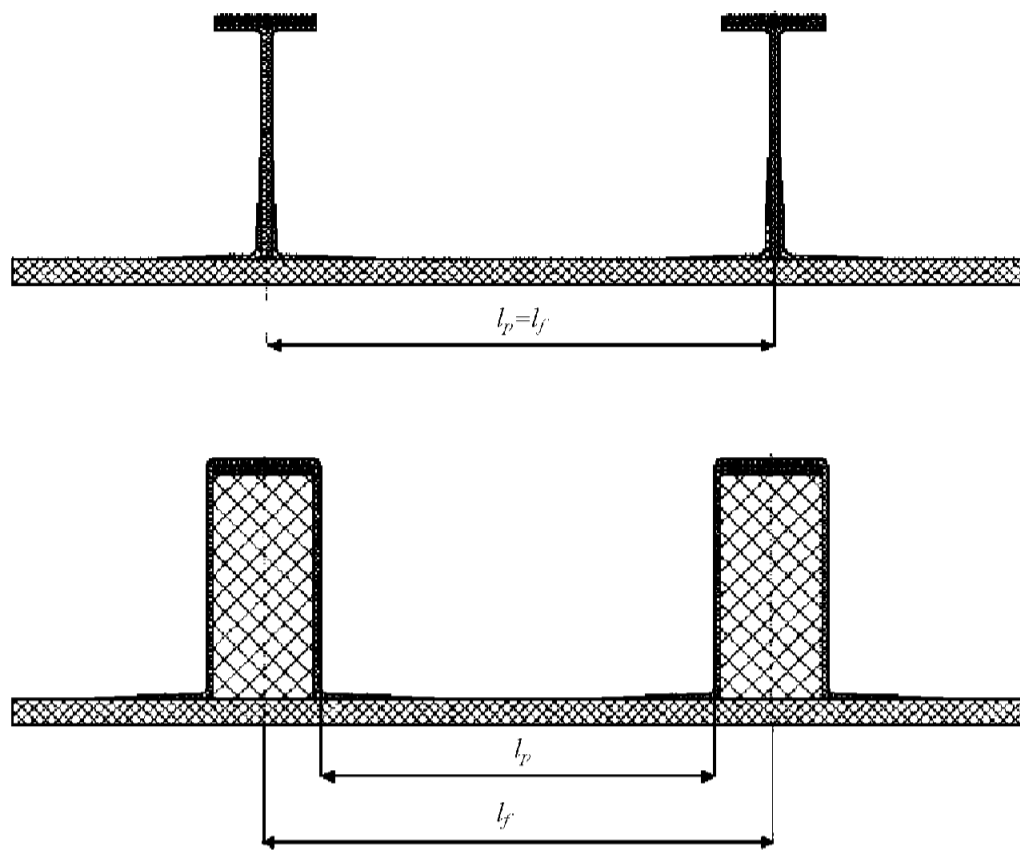


Рис. 3.6 Определение длины опорного контура пластины обшивки с балками набора разного профиля:
 l_f — шпация

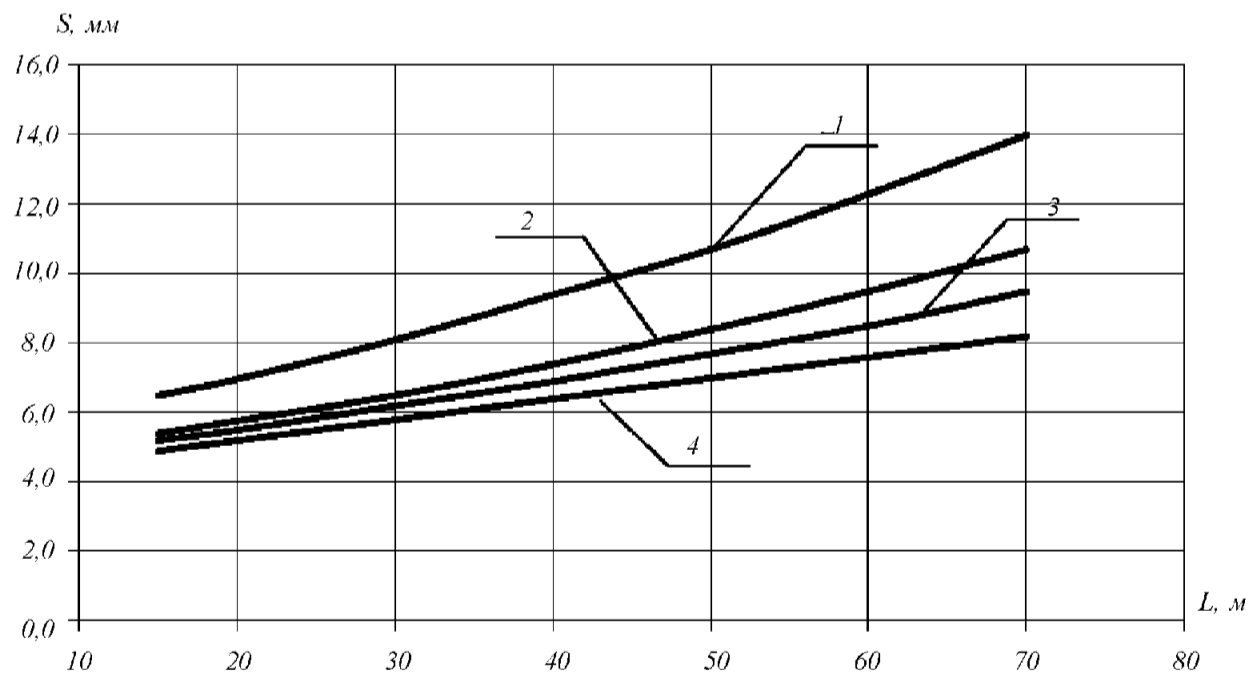


Рис. 3.7 Зависимость минимальной толщины однослойных конструкций обшивки корпуса, настила палубы и полотнищ переборок из стеклопластика от длины судна (L — длина между перпендикулярами):
 1 — обшивка днища; 2 — обшивка борта; 3 — верхняя палуба; 4 — переборки

Сечения, в которых начинаются или обрываются слои ткани, должны быть разнесены относительно друг друга на расстояние не менее чем 50 мм. При этом длина Δ , в пределах которой толщина обшивки плавно изменяется, должна удовлетворять следующему условию:

$$\Delta \geq 15 \times (S_1 - S_0),$$

где $(S_1 - S_0)$ — перепад толщин обшивки (см. рис. 3.8);

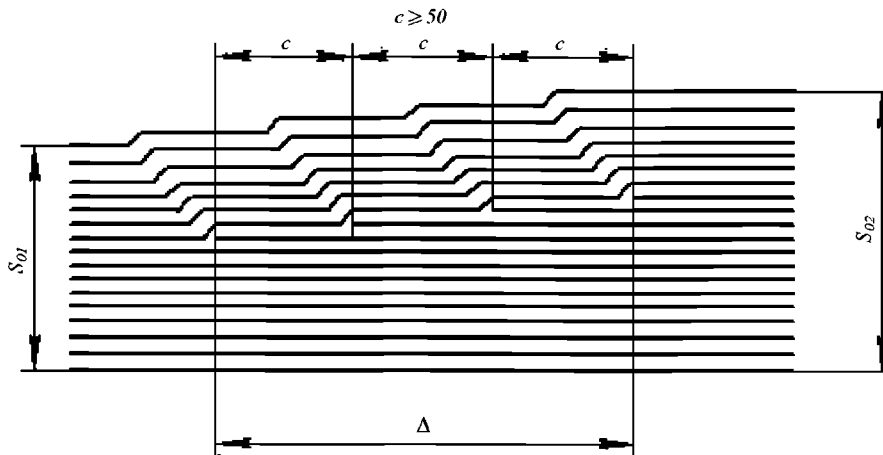


Рис. 3.8 Структура однослойной обшивки корпуса судна в районе изменения ее толщины

.9 горизонтальный киль и ширстрек формируется путем наложения пакета дополнительных слоев ткани между основными слоями, после достижения 75 % толщины обшивки в районе этих связей. Допускается горизонтальный киль и ширстрек набирать путем укладки слоев ткани на основную обшивку в том случае, если для изготовления обшивки применяется метод инфузии.

Каждый последующий слой ткани, образующий горизонтальный киль и ширстрек, должен перекрывать по ширине предыдущий не менее чем на 5 мм. Пазы и стыки дополнительных слоев должны быть разнесены относительно друг друга, а также относительно стыков и пазов основных слоев не менее чем на 50 мм. Совмещение стыков и пазов дополнительных слоев в одном сечении допускается не менее чем через 5 слоев;

.10 в качестве армирующего материала при формировании горизонтального килля и ширстрека рекомендуется применять ровинговые или биаксиальные ткани с армированием ($0^\circ/90^\circ$) с усиленной прочностью в направлении 0° .

Слои ткани в горизонтальном киле и ширстреке должны укладываться направлением 0° вдоль корпуса;

.11 толщина горизонтального килля должна приниматься не менее чем на 50 % больше толщины обшивки днища, а его ширина — не менее 40 его толщинам, считая на оба борта. При этом данная ширина горизонтального килля указана на уровне его полной толщины. Уменьшение толщины накладке рекомендуется выполнять следующим образом: изменение толщины на 5 мм должно производиться на ширине (с одной стороны) не менее 50 мм при условии соблюдения требования по перекрою слоев (см. 3.2.1.1.9).

.12 толщина ширстрека должна приниматься на 40 % больше толщины борта, а его ширина — равной 40 толщинам. Уменьшение толщины накладке ширстрека рекомендуется выполнять так же, как и в горизонтальном киле.

3.2.1.2 Трехслойная обшивка.

.1 для несущих слоев трехслойной обшивки рекомендуется применять такие же армирующие материалы и структуры армирования, как и для однослойной обшивки (см. 3.2.1.1.1 — 3.2.1.1.5);

.2 в качестве среднего слоя могут применяться пенопласты ПВХ и маты (см. 2.3.3.4), которые при необходимости повышения прочности и жесткости могут быть армированы тканью, преимущественно ровингового типа (см. рис. 3.1 б, в);

.3 в случае, если средний слой представляет собой сплошной наполнитель из пенопласта, то для обшивки корпуса и верхней палубы рекомендуется принимать пенопласт следующей плотности:

для судов длиной не более 20 м: 60 — 80 кг/м³;

для судов длиной 20 — 40 м: 80 — 120 кг/м³;

для судов длиной более 40 м: 120 — 200 кг/м³.

Указанные рекомендации относятся к перечисленным связям конструкции вне районов усиления и соединений (горизонтальный киль, ширстрек, узел соединения борта с палубой и т.д.). Для этих районов рекомендации по выбору плотности пенопласта указаны ниже;

.4 толщина несущих слоев трехслойной обшивки днища и борта δ определяется по графикам на рис. 3.9, как максимальная величина двух значений δ_{db} , δ_{sb} , которые определяются в соответствии с условиями выполнения требований по жесткости и прочности соответственно. При этом толщину среднего слоя $2h$ в первом приближении рекомендуется принимать не менее 10 толщин несущего слоя ($2h \geq 10\delta$).

Толщина среднего слоя из легковесного мата, армированного тканью принимается равной $2h \geq 6\delta$.

При этом минимальная толщина несущих слоев обшивки должна быть не менее указанной на графиках, приведенных на рис. 3.10, в зависимости от длины судна между перпендикулярами L .

В носовой и кормовой оконечностях корпуса толщина несущих слоев, определенная по данным графикам, должна быть увеличена, как минимум, на 30 %. При ограничении веса корпуса допускается увеличение толщины только наружного несущего слоя;

.5 горизонтальный киль в трехслойной обшивке выполняется путем утолщения внутреннего несущего слоя и/или введения в средний слой наполнителя более высокой плотности по сравнению с основной обшивкой (см. рис. 3.11).

Утолщение внутреннего несущего слоя производится наформовкой дополнительных слоев ткани или путем введения этих слоев между основными слоями ткани, образующими этот слой.

Применение того или иного способа выполнения утолщения, тип тканей, применяемых для этой цели, а также требования к перекрою дополнительных слоев ткани и взаимному расположению их стыков и пазов, определяются в соответствии с положениями 3.2.1.1.9 — 3.2.1.1.11;

.6 толщина внутреннего несущего слоя δ_2 в районе горизонтального киля принимается равной $\delta_{PK} = 1,5\delta_2$, а его ширина — $B_{PK} = 5s$, где s — суммарная толщина трехслойной обшивки вне района утолщения (см. 3.2.1.2.4). Указанные геометрические параметры могут быть откорректированы на основании результатов расчетов прочности, которые также могут потребовать увеличения толщины наружного несущего слоя δ_1 ;

.7 ширстрек в трехслойной обшивке рекомендуется выполнять так же, как и горизонтальный киль, т.е. путем утолщения внутреннего несущего слоя и/или введения в средний слой более плотного наполнителя. Размеры усиления обшивки в районе ширстрека выбираются в соответствии с рекомендациями для горизонтального киля, приведенными в 3.2.1.2.6.

3.2.2 Настил палуб и платформ.

3.2.2.1 Однослойный настил.

.1 однослойный настил рекомендуется применять для палуб и платформ, на которых установлено тяжелое оборудование, требующее крепления к настилу и подкрепляющим его балкам. К таким палубам относятся грузовые палубы, на которых установлено крановое оборудование и размещаются грузы;

.2 для однослойных настилей рекомендуется применять мультиаксиальные ткани и метод инфузии для их изготовления.

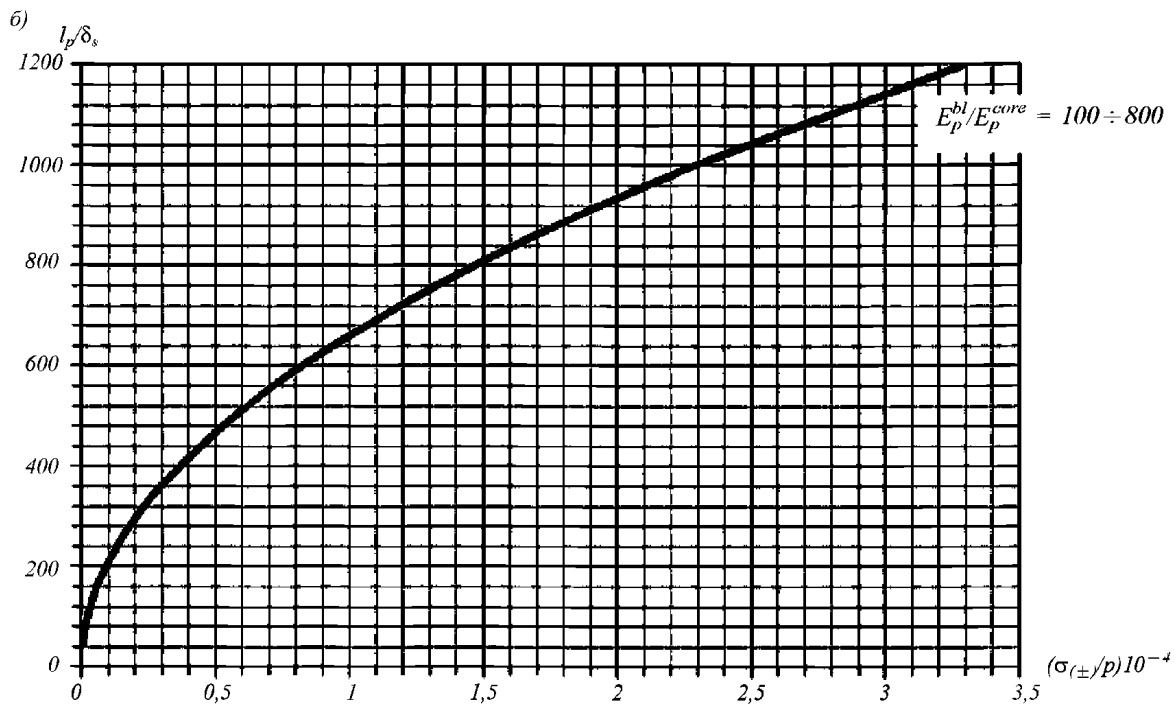
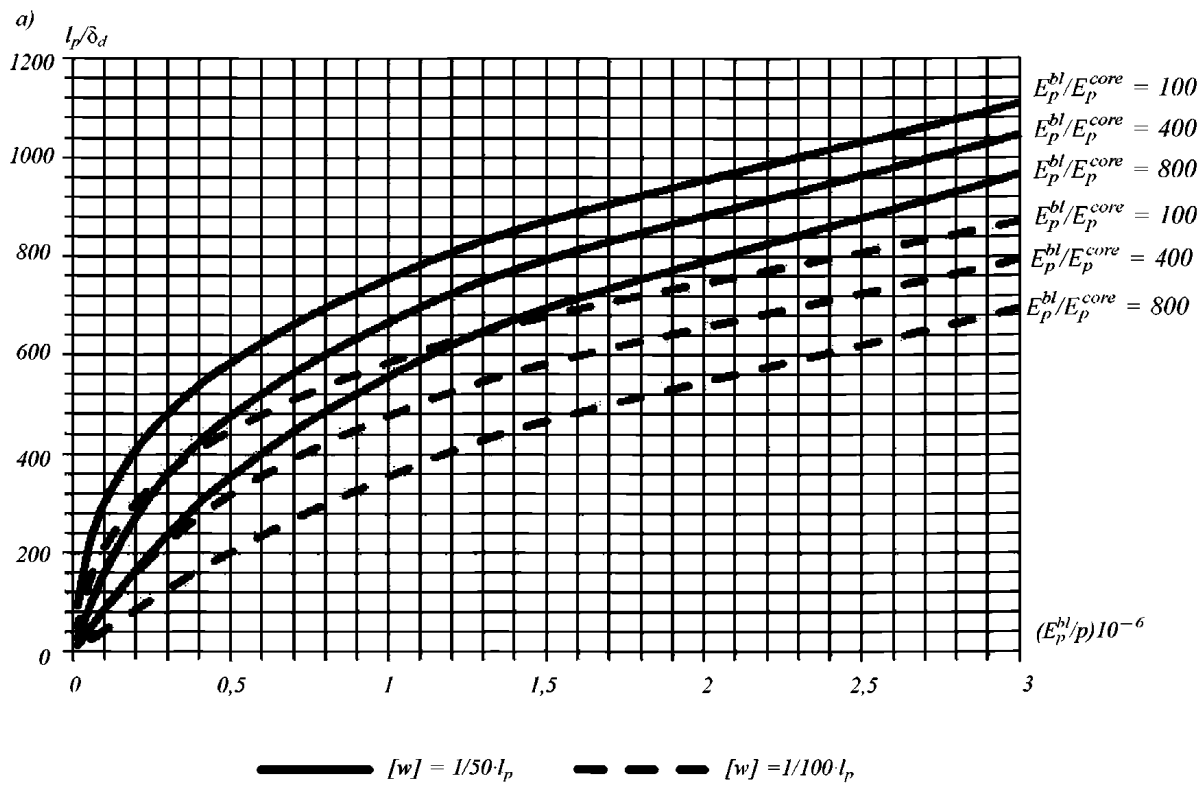


Рис. 3.9 Графики зависимости отношения максимальной длины l_p , м, опорного контура трехслойной пластины к толщине ее несущих слоев δ_d , (δ_s), м, от отношения свойств материала несущих слоев E_p^{bl} , $\sigma_{(\pm)}^{bl}$, МПа, пластины к расчетному давлению p (при $2h=10\delta$):

- E_p^{bl} — расчетный модуль нормальной упругости материала несущего слоя трехслойной пластины, МПа;
- E_p^{core} — расчетный модуль нормальной упругости материала заполнителя трехслойной пластины, МПа;
- $\sigma_{(\pm)}^{bl}$ — минимальное значение предела прочности материала несущего слоя, МПа.
- a — требование по допускаемым прогибам $[w] = 1/50 l_p$, $[w] = 1/100 l_p$;
- b — требование по допускаемым напряжениям $[\sigma] = 0,36 \sigma_{(\pm)}$.

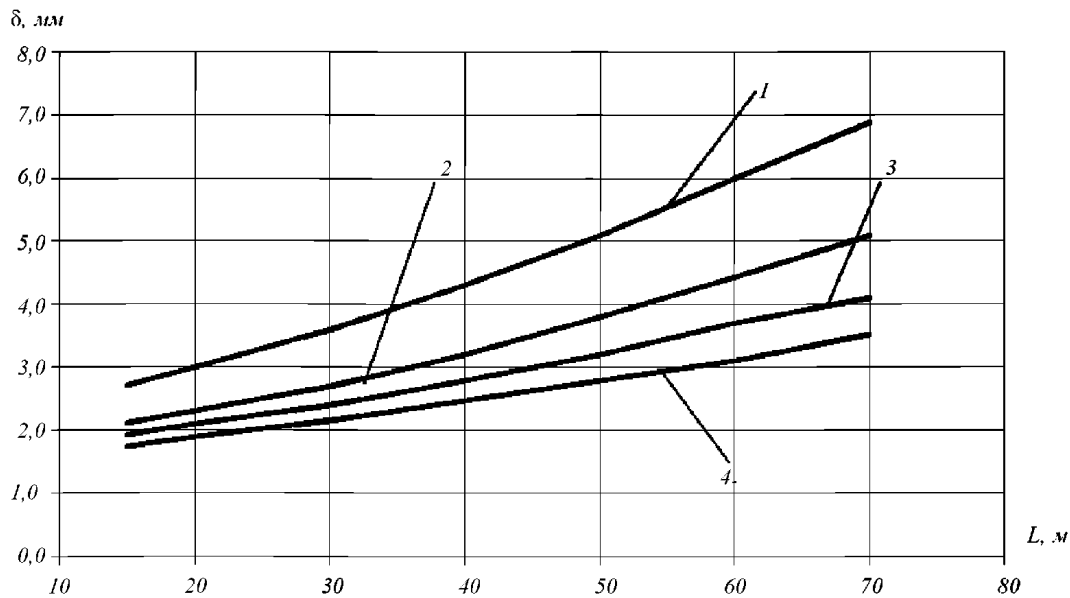


Рис. 3.10 Зависимость минимальной толщины несущих слоев трехслойных конструкций обшивки корпуса, настила палубы и полотнищ переборок от длины судна (L — длина между перпендикулярами):
1 — обшивка днища; 2 — обшивка борта; 3 — верхняя палуба; 4 — переборки

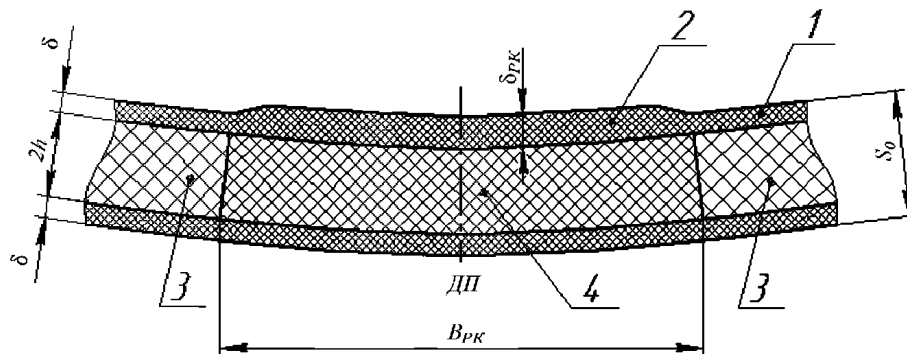


Рис. 3.11 Конструкция трехслойной обшивки в районе горизонтального килля
1 — несущие слои; 2 — утолщение внутреннего несущего слоя; 3 — наполнитель (пенопласт);
4 — наполнитель (пенопласт повышенной плотности)

Для настилов палуб и платформ судов длиной до 20 м допускается применять биаксиальные ткани с армированием ($0^\circ/90^\circ$), а также комбинированные продукты¹ на основе этих тканей, с укладкой вдоль или поперек корпуса в зависимости от того какое направление армирования является более «сильным».

Для судов длиной более 20 м однослойный настил должен быть изготовлен на основе квадроаксиальных тканей с армированием ($0^\circ/+45^\circ/90^\circ/-45^\circ$), либо из комбинации двух тканей ($0^\circ/90^\circ$) и ($+45^\circ/-45^\circ$) с учетом требований 3.2.1.1.4. При формировании настила укладка данных тканей (в направлении 0°) может производиться как вдоль, так и поперек корпуса.

Для внутренних (промежуточных) палуб и платформ допускается применение биаксиальных тканей, а также комбинированных продуктов на их основе;

¹Комбинированный продукт — ткань, сшитая с матом в одно полотно.

.3 толщина настила верхней палубы и ее минимальная допустимая величина определяется в соответствии с 3.2.1.1.7.

Толщина настилов внутренних (промежуточных) палуб и платформ может быть уменьшена на 10 — 20 % относительно толщины настила верхней палубы, определенной по указанному графику, для заданной длины L .

.4 при формировании настила верхней палубы два первых и последних слоев ткани, располагаемых на его внешних поверхностях, укладываются по стыкам с перекроем величиной не менее 50 мм, а по пазам — без перекроя. Остальные слои укладываются по стыкам и пазам без перекроя.

В каждом слое стыки и пазы ткани должны быть разнесены относительно соседних слоев не менее чем на 100 мм. Совмещение стыков и пазов в одном сечении допускается не менее чем через 5 слоев.

В настилах внутренних (промежуточных) палуб и платформ разрешается укладывать слои ткани по стыкам и пазам без перекроя;

.5 палубный стрингер и другие усиления в настилах палуб и платформ допускается выполнять путем укладки дополнительных слоев ткани на пакет основных слоев, образующих настил при его изготовлении методом инфузии. При этом должны выполняться рекомендации по перекрою дополнительных слоев и уменьшению толщины накладки, указанные в 3.2.1.1.8 и 3.2.1.1.9;

.6 толщину и ширину палубного стрингера, а также уменьшение толщины его накладки рекомендуется принимать такими же, как для ширстрека (см. 3.2.1.1.12).

В качестве армирующего материала при формировании палубного стрингера рекомендуется применять ровинговые или биаксиальные ткани с армированием ($0^\circ/90^\circ$) и усиленной прочностью в направлении 0° ;

.7 в районах настилов палуб и платформ, подвергаемых сильному истиранию, должны быть предусмотрены утолщения в виде накладок толщиной 2 мм или нанесение защитного покрытия;

.8 принимаемые толщины настилов палуб и платформ, а также палубного стрингера, должны уточняться по результатам проведения расчетов прочности и устойчивости связей конструкции корпуса.

3.2.2.2 Трехслойный настил.

.1 для несущих слоев настилов палуб и платформ трехслойной конструкции рекомендуется применять такие же армирующие материалы и структуры армирования данных слоев, как и для однослойных настилов (см. 3.2.2.1.2).

Для изготовления таких конструкций рекомендуется использовать метод инфузии;

.2 в качестве среднего слоя в трехслойных настилах палуб и платформ рекомендуется применять пенопласты ПВХ, ППУ или магы (см. 2.3.3.4), которые при необходимости повышения прочности и жесткости могут быть армированы тканью, преимущественно ровингового типа (см. рис. 3.1, в);

.3 толщина несущих слоев настила верхней палубы и ее минимальная допустимая величина определяется в соответствии с 3.2.1.2.4.

Толщину среднего слоя со сплошным наполнителем из пенопласта рекомендуется принимать в первом приближении не менее 10 толщин несущего слоя, а для наполнителя из мага, армированного стеклотканью, — не менее 5 его толщин;

.4 для верхней палубы со средним слоем в виде сплошного наполнителя рекомендации по выбору плотности пенопласта приведены в 3.2.1.2.3.

Для внутренних (промежуточных) палуб и платформ плотность пенопласта в среднем слое может быть уменьшена на 10 — 20 кг/м³ по сравнению с плотностью пенопласта, выбранного для обшивки корпуса, но она должна быть не менее 40 кг/м³.

При этом необходимо учитывать, что в местах соединения с другими конструкциями (с бортами, переборками, стенками надстройки и т.д.), а также в местах крепления оборудования, плотность пенопласта должна быть увеличена для восприятия поперечных местных нагрузок. Рекомендации по выбору плотности пенопласта для среднего слоя трехслойных настилов палуб и платформ в указанных местах приведены в 3.2.4 — 3.2.7;

.5 в качестве среднего слоя в трехслойных настилах палуб допускается применять конструктивно-ортотропный наполнитель, состоящий из пенопласта ПВХ или ППУ минимальной плотности 35 — 50 кг/м³, армированного гофрированным элементом (см. рис. 3.12);

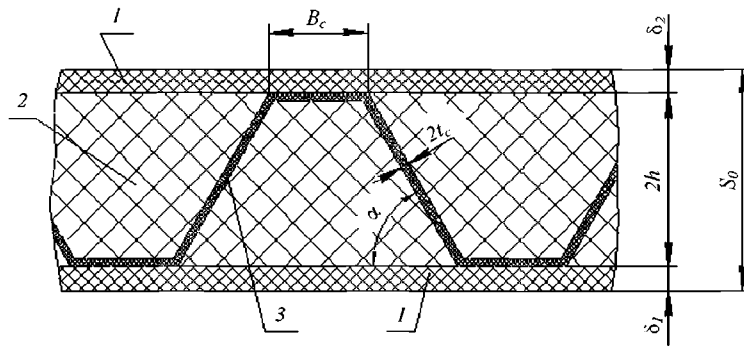


Рис. 3.12 Структура трехслойного настила палубы (полотнища переборки) с гофрированным элементом и пенопластом в среднем слое:

1 — несущие слои; 2 — пенопласт; 3 — гофрированный элемент

- .6 параметры гофрированного элемента следует в первом приближении принимать равными:
 угол наклона стенки гофрированного элемента $\alpha = 45^\circ - 55^\circ$;
 толщина гофрированного элемента $2t_c = (0,1 - 0,3)\delta$, но не менее 0,2 мм;
 ширина полки $B_c = (2 - 4)\delta$;
 толщина среднего слоя $2h \geq 10\delta$.

При этом его образующая должна быть направлена вдоль корпуса судна, за исключением случаев, когда требуется повышение жесткости настила палубы в поперечном направлении;

.7 палубный стрингер и другие усиления в трехслойных настилах палуб и платформ выполняются путем увеличения толщины несущих слоев и/или повышения плотности пенопласта в среднем слое (см. 3.2.1.2.5). Утолщения несущих слоев производятся укладкой дополнительных слоев ткани на основные слои, формирующие несущие слои настила;

.8 ширину и толщину внутреннего несущего слоя палубного стрингера, а также плотность заполнителя рекомендуется принимать такими же, как для ширстрека в трехслойной обшивке корпуса (см. 3.2.1.2.7). При необходимости толщина наружного несущего слоя верхней палубы в районе стрингера может быть также увеличена;

.9 при необходимости выполнения перехода в настиле палубы от трехслойного участка к однослойному он должен быть выполнен как можно более плавным (см. рис. 3.13). Длина уменьшения толщины накладки должна приниматься исходя из условия $l_{нар} \geq 5(s_s^2 - s_s^1)$, где s_s^2, s_s^1 — толщина трехслойного и однослойного участков настила палубы соответственно. В случае, если $s_s^1 > 2\delta$, то недостающая часть толщины добирается путем введения в несущие слои дополнительных слоев стеклоткани с плавным увеличением их толщины и сохранением заданной в них структуры армирования;

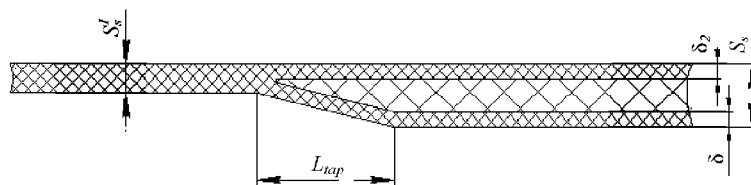


Рис. 3.13 Узел перехода от однослойного участка настила палубы к трехслойному

.10 участки палуб, подвергаемые сильному истиранию, должны быть защищены в соответствии с требованиями 3.2.2.1.7.

3.2.3 Полотнища переборок.

3.2.3.1 Однослойное полотнище.

.1 полотнища водонепроницаемых переборок должны быть однослойными при условии установки на них тяжелых механизмов и оборудования, требующих их прочного и надежного крепления к полотнищу и стойкам переборки;

.2 армирующие материалы, состав и структуру армирования однослойных полотнищ рекомендуется применять такие же, как и для однослойных настилов палуб (см. 3.2.2.1.2 и 3.2.2.1.4). Укладка тканей (направления 0°) должна производиться в вертикальном направлении (относительно направления 0°). При этом допускается укладывать ткани по стыкам и пазам без перекроя;

.3 минимальная толщина полотнищ переборок определяется по графику, приведенному на рис. 3.7, в зависимости от длины судна между перпендикулярами L .

Принимаемая толщина полотнищ переборок уточняется по результатам расчетов прочности и устойчивости;

.4 утолщения на полотнищах переборок следует выполнять так же, как и на настилах палуб — путем укладки дополнительных слоев ткани на пакет основных слоев, образующих полотнище при его изготовлении методом инфузии, в соответствии с положениями 3.2.2.1.5.

3.2.3.2 Трехслойное полотнище.

.1 рекомендации по выбору тканей и структуры армирования для несущих слоев трехслойных полотнищ водонепроницаемых переборок аналогичны указанным в 3.2.3.1.2;

.2 средний слой в трехслойных полотнищах переборок может быть выполнен так же, как в трехслойных настилах палуб — из пенопласта или мата, армированного слоями ткани, либо состоять из гофрированного элемента с пенопластом в межгофровом пространстве (см. 3.2.2.2.2 и 3.2.2.2.5);

.3 минимальная толщина несущих слоев полотнища переборки определяется по графику, приведенному на рис. 3.10, в зависимости от длины судна между перпендикулярами L .

Толщину среднего слоя в случае сплошного заполнителя из пенопласта или конструктивно-ортотропного заполнителя рекомендуется принимать в первом приближении не менее 10 толщин несущего слоя. Для среднего слоя из мата, армированного слоями ткани, его толщину можно принимать равной не менее 5 толщин несущего слоя;

.4 в случае сплошного заполнителя плотность пенопласта в среднем слое может быть уменьшена на 10 — 20 кг/м³ по сравнению с плотностью пенопласта, выбранного для верхней палубы (см. 3.2.1.2.3), но она должна быть не менее 40 кг/м³;

.5 для конструктивно-ортотропного заполнителя плотность пенопласта и параметры гофрированного элемента определяются в первом приближении в соответствии с положениями 3.2.2.2.5 и 3.2.2.2.6. При этом образующая гофрированного элемента должна быть направлена вертикально;

.6 усиления в трехслойных полотнищах переборок выполняются так же, как в настилах палуб, в соответствии с положениями 3.2.2.2.7.

3.2.4 Балки набора.

3.2.4.1 Подкрепляющий набор обшивки корпуса, настилов палуб (платформ), а также полотнищ переборок, должен быть преимущественно выполнен согласно 3.1.7 с применением П-образного профиля.

3.2.4.2 Обформовка профиля может иметь следующие варианты конструктивного исполнения:

.1 слои армирующей ткани укладываются на поверхности «сердечника», установленного на обшивку (настил палуб, полотнище переборок), непрерывно по контуру профиля с одновременным образованием фланцев, с помощью которых осуществляется соединение балки набора с обшивкой (настилом, полотнищем) (см. рис. 3.14, а).

Усиление свободного пояса должно выполняться путем введения дополнительных слоев ткани или ленты (с укладкой вдоль балки) между основными слоями обформовки, или дополнительные слои могут быть собраны в пакет, который укладывается на «сердечник» с последующей обформовкой основными слоями;

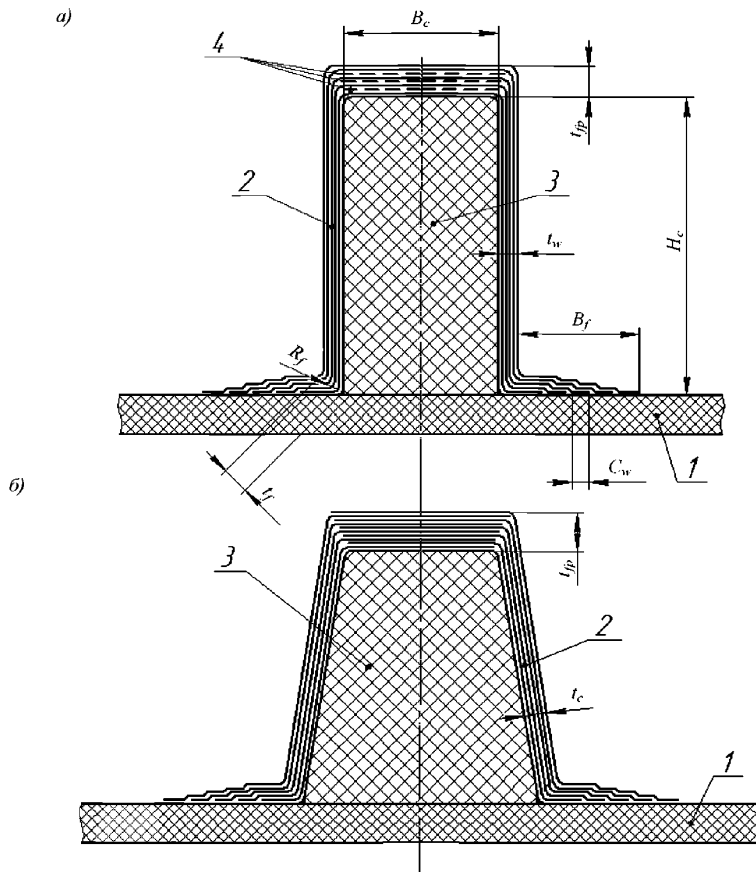


Рис. 3.14 Конструкция П-образного профиля балок набора с непрерывной обформовкой по контуру профиля (а) и разрезкой слоев обформовки и их перекрытием на свободном пояске (б):

1 — обшивка (настил палуб, полотнище переборки); 2 — обформовка профиля; 3 — наполнитель («сердечник»); 4 — дополнительное армирование свободного пояска

.2 основные слои ткани, образующие обформовку «сердечника», разрезаются и укладываются при формировании свободного пояска с перекрытием, последовательно чередуясь между собой при укладке с одной и другой стороны профиля. В этом случае свободный поясок содержит в 2 раза больше слоев ткани по сравнению со стенками (см. рис. 3.14, б). Свободный поясок также может быть усилен путем введения дополнительных слоев ткани;

.3 профиль формируется из заранее изготовленного «сердечника», на который с двух сторон наформованы стенки. Такая заготовка устанавливается на обшивку (настил палуб, полотнище переборки) и соединяется с ней с помощью приформовочных угольников.

Свободный поясок формируется в виде накладки, слои которой наформовываются на торец заготовки с отгибом на стенки профиля, причем каждый последующий слой должен перекрывать предыдущий (см. рис. 3.15). В свободный поясок может также вводиться дополнительное армирование в виде слоев ткани или ленты.

3.2.4.3 В случае применения любого из вариантов конструктивного исполнения «сердечник» устанавливается на обшивку (настил палуб, полотнище переборки) через адгезионный состав. Для формирования в углах профиля закругления фланцев или приформовочных угольников требуемого радиуса используется также адгезионный состав, который может быть наполнен микросферами или короткими волокнами (chops) для повышения его вязкости, либо специальные пасты.

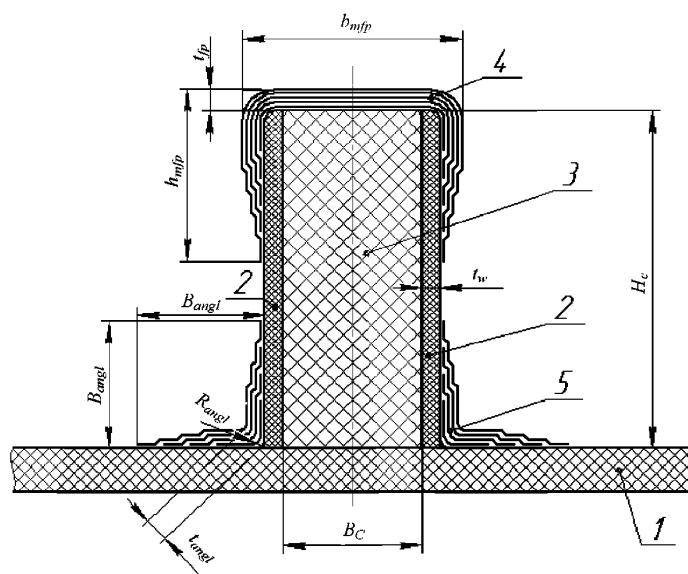


Рис. 3.15 Конструкция П-образного профиля балок набора со свободным пояском в виде наформованной накладки с отгибом на стенки профиля:

1 — обшивка (настил, полотнище); 2 — стенки профиля; 3 — наполнитель («сердечник»);
4 — накладка (свободный пояс); 5 — приформовочные угольники

3.2.4.4 В качестве наполнителя — «сердечника», П-образного профиля рекомендуется использовать пенопласты типа ПВХ (см. 2.3.3.6 и 2.3.3.8), плотность которых должна быть не ниже рекомендуемой для обшивки корпуса судна заданной длины (см. 3.2.1.2.3).

3.2.4.5 Обформовку П-образного профиля необходимо выполнять на основе ровинговых и мультиаксиальных тканей.

Дополнительные слои, которые вводятся между основными слоями обформовки или пакетом для усиления свободного пояска балки набора (см. 3.2.4.2), целесообразно выполнять также из ровинговых или мультиаксиальных тканей с армированием ($0^\circ/90^\circ$) с усиленной прочностью в направлении 0° , ориентированном вдоль балки набора, либо из однонаправленных лент с армированием (0°).

3.2.4.6 Если относительная высота балки $H_c/l_p < 1/10$, где H_c — высота «сердечника» профиля, l_p — расчетная длина пролета балки, то должны использоваться при обформовке ткани с армированием ($0^\circ/90^\circ$) с укладкой направления 0° вдоль балки. При этом прочность ткани в этом направлении должна быть, как минимум, не ниже прочности в направлении 90° .

При относительной высоте балки $H_c/l_p \geq 1/10$, структура армирования обформовки П-образного профиля должна быть параллельно-диагональной, для чего необходимо использовать квадроаксиальные ткани с армированием ($0^\circ/+45^\circ/90^\circ/-45^\circ$) или смесь в равных по толщине частях ткани ($0^\circ/90^\circ$) и диагональной ткани ($+45^\circ/-45^\circ$) с укладкой направления 0° вдоль балки. В первых и последних 1 — 2 слоях обформовки необходимо применять ткань ($0^\circ/90^\circ$), остальные слои должны состоять из равномерно чередующихся слоев первой ткани и диагональной ($+45^\circ/-45^\circ$).

Стыки полотнищ тканей в обформовке и их разрезы на стенках профиля, которые при необходимости выполняются в криволинейных балках, должны быть разнесены относительно друг друга на расстоянии не менее 80 мм. Совмещение стыков и разрезов в одном сечении допускается не менее чем через 3 слоя.

3.2.4.7 Размеры элементов П-образного профиля балок набора следует выбирать в первом приближении исходя из следующего:

$$B_c/H_c = 0,35 \div 0,5; t_w/H_c = 0,03 \div 0,05; t_{fp}/t_w = 1,8 \div 2,2;$$

$$1,2B_c \geq b_f \geq 10t_w \geq 30 \text{ мм}; t_f = t_w,$$

где B_c, H_c — ширина и высота «сердечника» профиля соответственно;

t_{fp}, t_w — толщины пояса и стенок соответственно;

b_f — ширина фланцев;

t_f — толщина в радиусе R_f перехода в стенки (см. рис. 3.14, а).

Для трапецевидного профиля значение B_c соответствует длине средней линии трапеции, и его можно принимать равным $B_c/H_c = 0,7 \div 1,0$, а отношение ее меньшего основания к большему должно составлять приблизительно $0,6 \div 0,7$.

3.2.4.8 Для конструкции П-образного профиля балок набора (см. рис. 3.13) параметры приформовочных угольников выбираются исходя из следующего:

$$t_{angl} \geq 0,5s_p; b_{angl} \geq 15t_{angl}; R_{angl} = (1,0 \div 1,2)t_{angl},$$

где $s_p = (t_w + s_{shell})/2$,

s_{shell} — толщина однослойной обшивки (настила палубы, полотнища переборок);

$s_{shell} = 4\delta$ — для трехслойной обшивки (настила палубы, полотнища переборок);

δ — средняя толщина несущих слоев.

Величину отгиба накладки, образующей свободный пояс, на стенки профиля рекомендуется принимать равной $H_c - b_{angl} > h_{mfp} \geq 5t_s$, где $b_{mfp} = B_c + 2(t_c + t_s)$ (см. рис. 3.15).

3.2.4.9 Балки Т-образного и Г-образного профиля, которые целесообразно устанавливать в районах расположения тяжелого оборудования (см. 3.1.8), формируются путем отгиба с каждой стороны половины толщины стенки на свободный пояс. Соединение балки набора с обшивкой (настилом палубы, полотнищем переборок) выполняется с помощью приформовочных угольников (см. рис. 3.16).

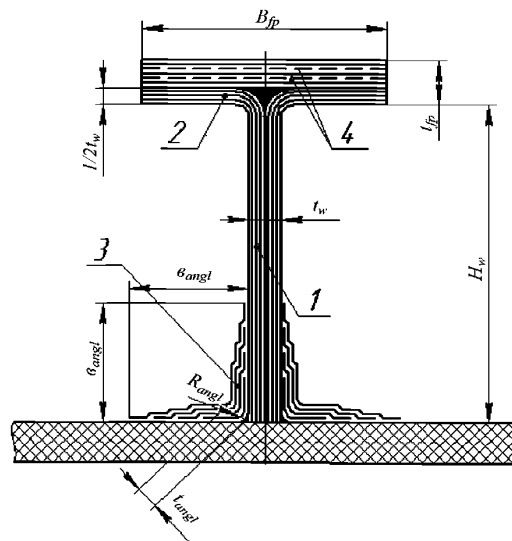


Рис. 3.16 Конструкция Т-образного профиля балок набора:
1 — стенка профиля; 2 — свободный пояс; 3 — приформовочные угольники;
4 — дополнительное армирование свободного пояса

3.2.4.10 Балки Т-образного профиля следует выполнять из ровинговых и мультнаксальных тканей с применением однонаправленных лент для усиления свободного пояса.

3.2.4.11 В зависимости от относительной высоты стенки Т-образного профиля H_c/l_p структура армирования стенки может быть $(0^\circ/90^\circ)$ или $(0^\circ/+45^\circ/90^\circ/-45^\circ)$ (см. 3.2.4.6). Часть толщины свободного пояса, которая наформована на отогнутые части стенки, выполняется из тканей с армированием $(0^\circ/90^\circ)$ с усиленной прочностью в направлении 0° или/и однонаправленных лент (0°) .

3.2.4.12 Размеры элементов Т-образного профиля балок набора следует выбирать в первом приближении исходя из следующего (см. рис. 3.16):

$$B_{fp}/H_w = 0,35 \div 0,5; t_w/H_w = 0,04 \div 0,08; t_{fp}/t_w = 2,0 \div 2,5.$$

Параметры приформовочных угольников выбираются в соответствии с требованиями 3.2.4.8.

3.2.4.13 Размеры элементов балок набора определяются исходя из требуемой изгибной жесткости по следующей формуле:

$$D_{11} = \sum_{i=1}^n (E_1^{(i)} F_i z_i^2 + I_i) - e^2 \sum_{i=1}^n E_1^{(i)} F_i z_i^2; e = (\sum_{i=1}^n E_1^{(i)} F_i z_i) / (\sum_{i=1}^n E_1^{(i)} F_i),$$

где $E_1^{(i)}$ — модуль нормальной упругости материала i -го элемента профиля балки в направлении ее продольной оси;

F_i — площадь поперечного сечения i -го элемента;

z_i — отстояние центра тяжести i -го элемента от оси сравнения.

Для балок с относительной высотой профиля $H_c/l_p < 1/10$ изгибная жесткость D_{11} определяется как максимальное значение из величин:

$$D_{11} = \max(D_{11}^d, D_{11}^s);$$

$$D_{11}^d = \mu \frac{M_p l_p}{k_w}; D_{11}^s = E_1^{(i)} \frac{M_p z_i}{k_\sigma \sigma_{11}^{(i)}},$$

где M_p — расчетный изгибающий момент;

$\sigma_{11}^{(i)}$ — минимальное значение предела прочности материала i -го элемента (при растяжении или при сжатии вдоль балки набора);

μ — числовой коэффициент, зависящий от вида нагружения и закрепления опорных сечений балки набора (см. табл. 3.1); $k_w, k_\sigma = k, k_n$ — коэффициенты согласно 5.3.4 и 5.3.7.

Формулы для определения напряженно-деформированного состояния и несущей способности балок набора приведены в приложении 1.

3.2.4.14 Продольные балки набора (вертикальный киль, стрингера, карлингсы) должны быть непрерывными на части длины судна, которая должна составлять не менее $0,6L$. В этом случае продольные балки набора должны проходить, не разрезаясь, через поперечные переборки и рамные поперечные связи (флоры и бимсы) (см. рис. 3.2, з).

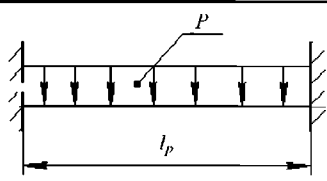
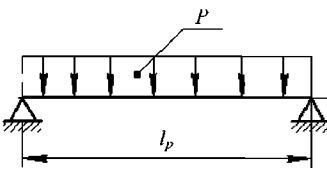
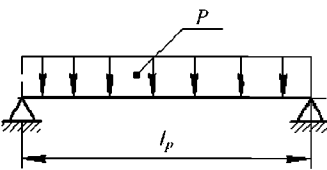
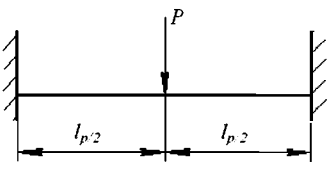
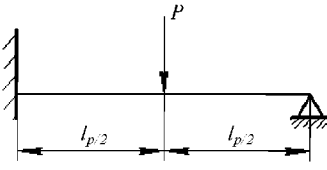
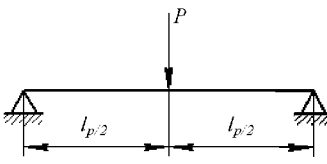
3.2.4.15 При проходе продольной балки набора через переборку размеры выреза в ней должны превышать на 4 — 5 мм размеры ее профиля.

При необходимости обеспечения водонепроницаемости переборки зазоры между балкой и вырезом под нее заполняются наполнителем или пастой на основе рубленого волокна и связующего. После заполнения зазоров производится наформовка накладок-угольников, соединяющих стенки балки с переборкой, и затем накладок, соединяющих ее пояс со стенкой и перекрывающих первые накладки (см. рис. 3.17).

3.2.4.16 Узел прохода продольных балок набора с высотой «сердечника» профиля H_c^{prim} через поперечные балки с высотой «сердечника» профиля H_c^{tran} оформляется путем наформовки накладок-угольников, при этом необходимо, чтобы выполнялось условие $H_c^{prim} < 0,7H_c^{tran}$.

«Сердечник» поперечной балки набора при ее установке соединяется со стенками и пояском продольной балки с помощью компаунда или пасты на основе рубленого волокна и связующего, а стенки поперечной балки для компенсации выреза под проход продольной балки утолщаются на 30 — 40 % путем введения дополнительных слоев ткани (см. рис. 3.18).

Значение числового коэффициента μ

№ п/п	Схема нагружения и закрепления опорных сечений балки набора	$\mu \cdot 10^2$
1		3,125
2		7,688
3		10,417
4		4,167
5		3,646
6		8,333

3.2.4.17 Продольные балки (стрингера, карлингсы) должны оканчиваться либо за переборкой, плавно уменьшаясь по высоте на «ус» (см. рис. 3.19, а), либо на переборке и соединяться с ней при помощи приформовочных угольников и кницы П-образного поперечного сечения (см. рис. 3.19, б). В последнем случае «сердечник» кницы изготавливается из того же пенопласта, что и «сердечник» балки, и соединяется с пояском балки и переборкой с помощью адгезионного состава или пасты.

3.2.4.18 Поперечные связи (флоры, шпангоуты и бимсы) должны располагаться в одной плоскости. В зависимости от высоты продольных и поперечных балок последние могут проходить через продольные балки с оформлением узла прохода согласно рис. 3.18.

Если оформление узла прохода балок не может быть выполнено согласно 3.18 (высота балок равна или близка), то поперечные балки (флоры и бимсы) выполняются интеркостельными при обеспечении непрерывности продольных балок. В этом случае должна быть обеспечена связь между элементами балок в узле их пересечения с использованием адгезионных составов и накладок обформовок (см. рис. 3.20).

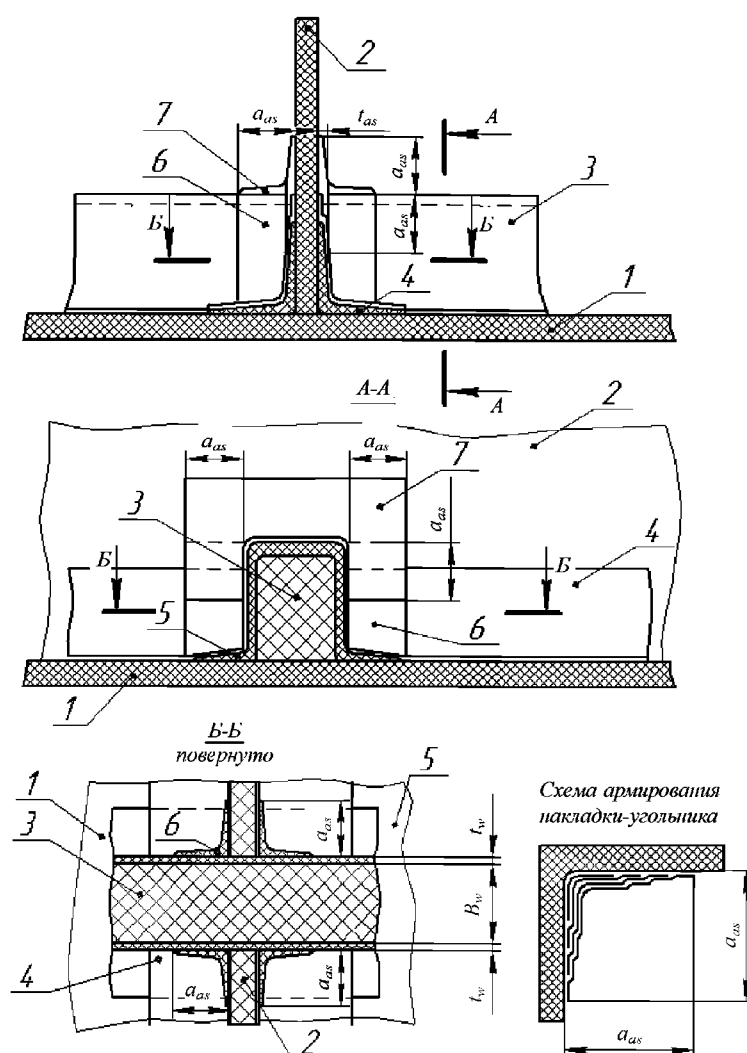


Рис. 3.17 Узел прохода продольной балки набора П-образного профиля через водонепроницаемую поперечную переборку:

- 1 — обшивка (настил палубы); 2 — переборка; 3 — балка набора; 4 — приформовочные угольники переборки;
 5 — фланцы балки набора; 6 — накладки-угольники соединения стенок балки набора с переборкой;
 7 — накладка-угольник соединения ее свободного пояса с переборкой: ($t_{as} \cong (0,5 - 0,7)t_w$, $a_{as} \cong 10t_{as}$)

3.2.4.19 Если поперечная балка (шпангоут) оканчивается на непрерывной продольной балке (стрингере, карлингсе), должно быть обеспечено закрепление конца первой балки.

Узел выполняется путем соединения «сердечника» поперечной балки с помощью адгезионного состава со стенками продольной балки с последующей приформовкой угольников и накладки (см. рис. 3.21).

3.2.4.20 В плоскости рамного шпангоута должны быть установлены усиленные флор и бимс, образуя замкнутую раму.

Размеры рамного шпангоута должны выбираться так, чтобы величина его изгибной жесткости не менее чем в 4 раза превышала величину изгибной жесткости основного шпангоута.

Высота усиленных флоров должна приниматься равной не менее высоты вертикального кия или днищевых стрингеров в зависимости от того, что больше. Высота усиленного бимса принимается равной не менее 0,8 высоты рамного шпангоута.

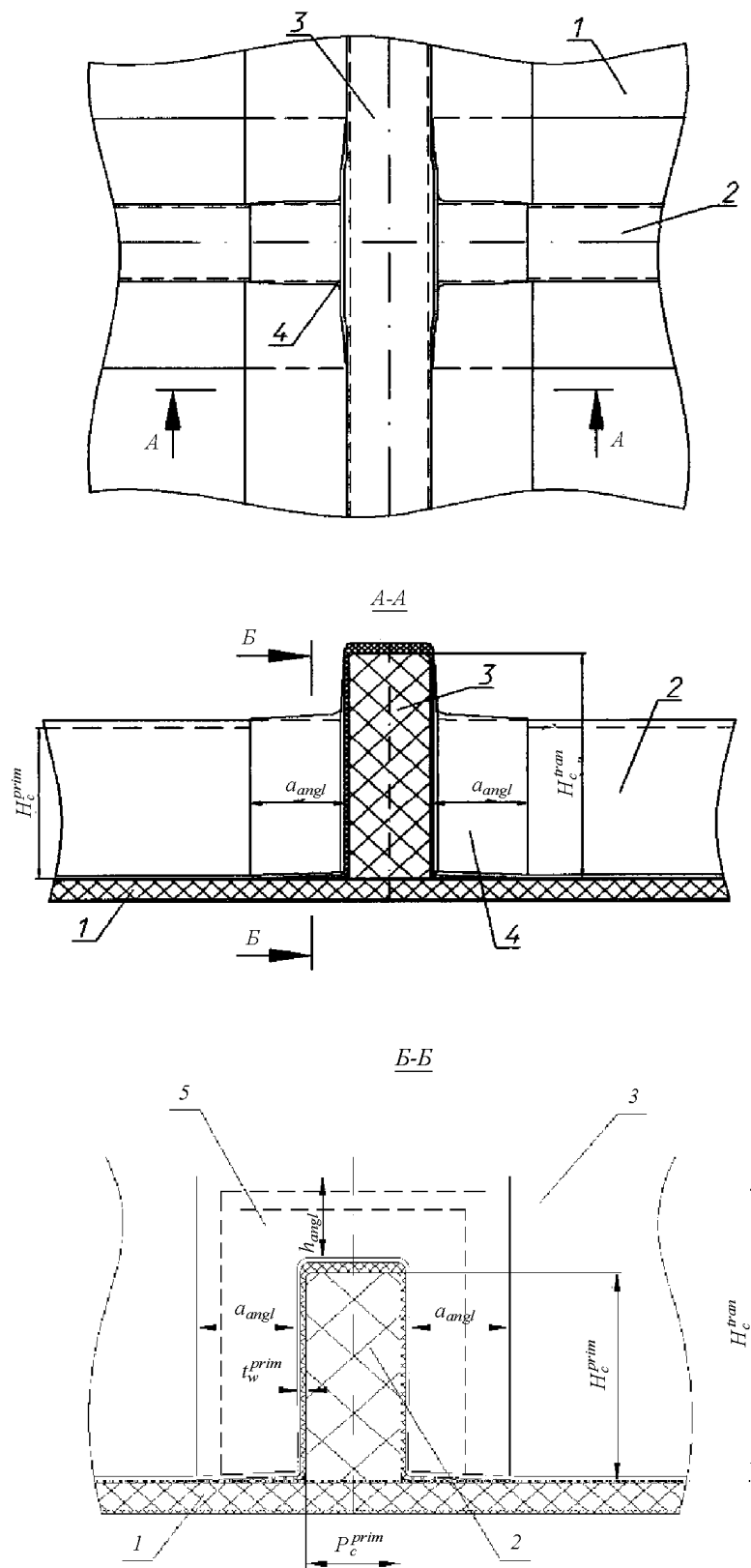


Рис. 3.18 Узел пересечения балок П-образного профиля разной высоты:
 1 — обшивка (настил); 2 — продольная балка; 3 — поперечная балка;
 4 — накладки-угольники; 5 — утолщение стенок поперечной балки:

$$a_{angl} \geq B_c^{prim}, t_{angl} = 0,8t_w^{prim}, h_{angl} \cong (H_c^{tran} - H_c^{prim}) \leq a_{angl}$$

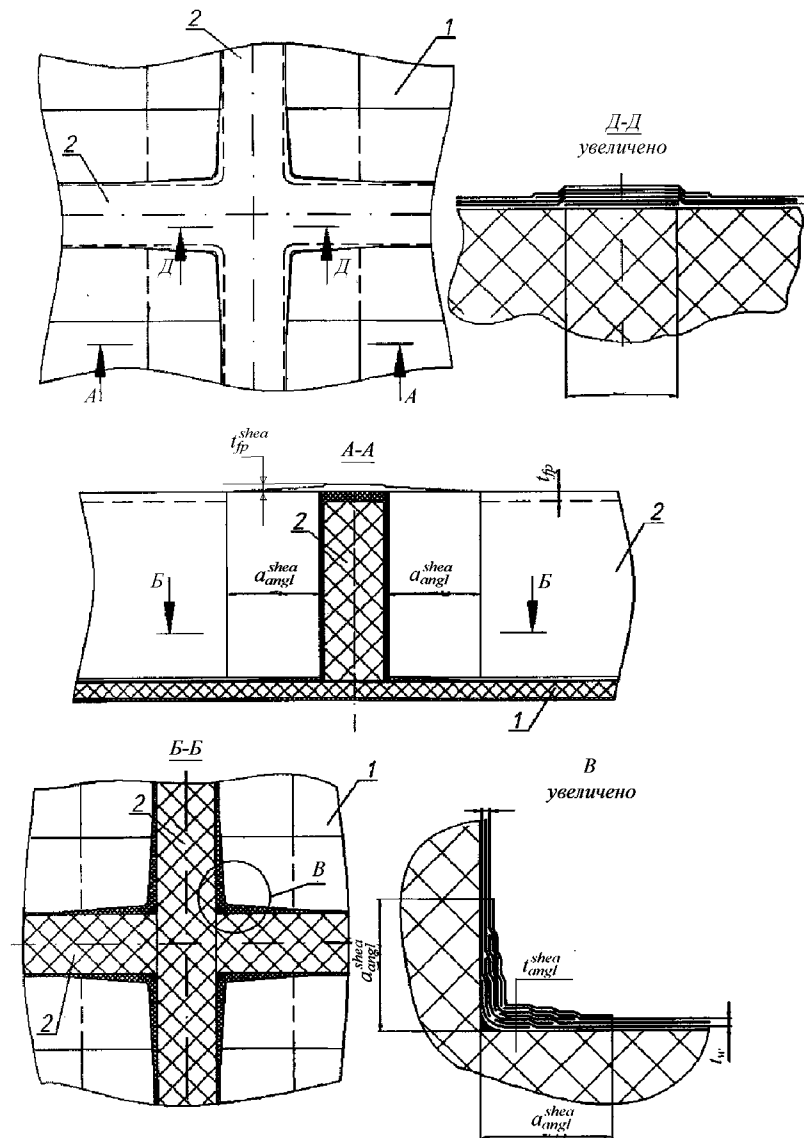


Рис. 3.20 Узел пересечения продольной балки и интеркостельной поперечной балки, имеющих близкие высоты, с обеспечением непрерывности свободных поясков:

1 — обшивка (настил); 2 — балки набора (размеры накладок-обформовок определяются по следующей формуле:

$$t_{fp}^{shea} \cong t_{fp}; t_{angl}^{shea} \cong t_w; a_{angl}^{shea} \geq 12t_{angl}^{shea}$$

3.2.4.23 Основные стойки поперечных переборок следует устанавливать в плоскостях расположения стрингеров и карлингсов, обеспечивая их непрерывное прохождение через промежуточные палубы (платформы).

Они должны быть соединены с продольными балками (стрингерами, карлингсами) с помощью кницы П-образного профиля, состоящей из «сердечника» из того же пенопласта, что и стойке, а также обформовки (см. рис. 3.24).

3.2.4.24 Кницы в соединениях балок набора допускается изготавливать в виде отдельного элемента П-образного профиля, который затем устанавливается на пояски соединяемых балок через адгезионный состав или пасту, и производится наформовка накладок на стенки кницы и балок (см. рис. 3.25).

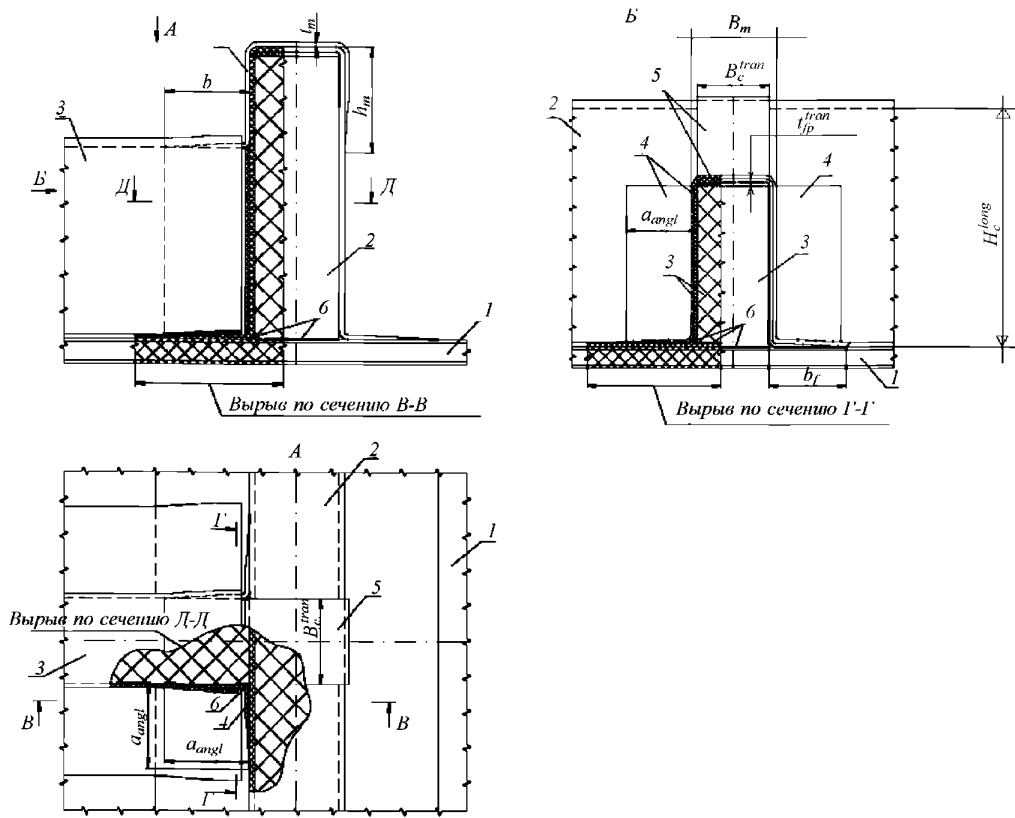


Рис. 3.21 Узел окончания и соединения поперечной балки с продольной балкой:

1 — обшивка (настил); 2 — продольная балка; 3 — поперечная балка; 4 — приформовочные угольники;
5 — накладка; 6 — клей

$$t_{angl} \cong t_w^{tran}; a_{angl} \geq 12t_w^{tran}; B_m = B_c^{tran} + 2t_w^{tran}; t_m \geq 0,8t_{fp}^{tran}; 1/(2H_c^{long}) > h_m \geq 10t_m$$

3.2.4.25 Промежуточные стойки, которые устанавливаются для подкрепления полотнища переборки между основными стойками, допускается срезать на «ус» в местах окончания (у днища и верхней палубы) (см. рис. 3.26). Промежуточные стойки могут разрезаться на промежуточных палубах и платформах.

Срез основных стоек на «ус» допускается на основании подтверждающих расчетов прочности и при наличии одобрения РС.

3.2.4.26 Размеры стоек П-образного профиля определяются в соответствии с требованиями 3.2.4.7 и должны быть подтверждены результатами расчетов на устойчивость (см. приложение 1).

3.2.4.27 Все соединительные элементы в соединениях балок набора между собой и с другими связями корпуса должны иметь параллельную структуру армирования и выполняются на основе ровинговых или биаксиальных тканей с армированием ($0^\circ/90^\circ$).

Обформовку книц необходимо выполнять с параллельно-диагональной структурой армирования с использованием quadroаксиальных тканей с армированием ($0^\circ/+45^\circ/90^\circ/-45^\circ$) или смеси тканей с армированием ($0^\circ/90^\circ$) и ($+45^\circ/-45^\circ$).

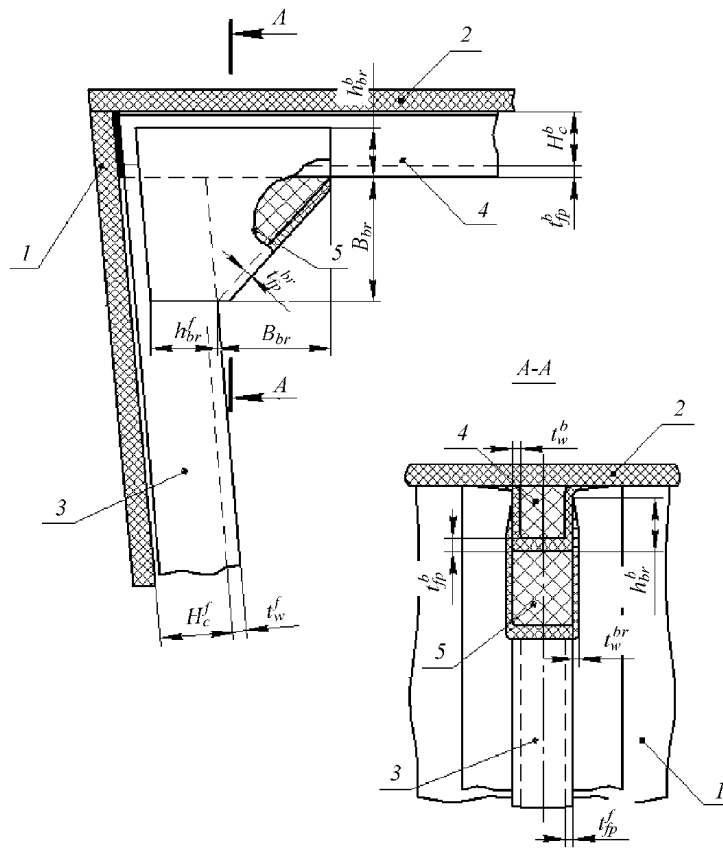


Рис. 3.22 Узел соединения шпангоута и бимса верхней палубы:
 1 — бортовая обшивка; 2 — настил верхней палубы; 3 — шпангоут; 4 — бимс; 5 — кница
 $B_{br} \geq 0,8(H_c^b + H_c^f)$; $t_{fp}^{br} = 1/2(t_{fp}^b + t_w^f)$; $t_w^{br} = 1/2(t_w^b + t_{fp}^f)$; $h_{br}^{b(f)} = 0,8H_c^{b(f)}$

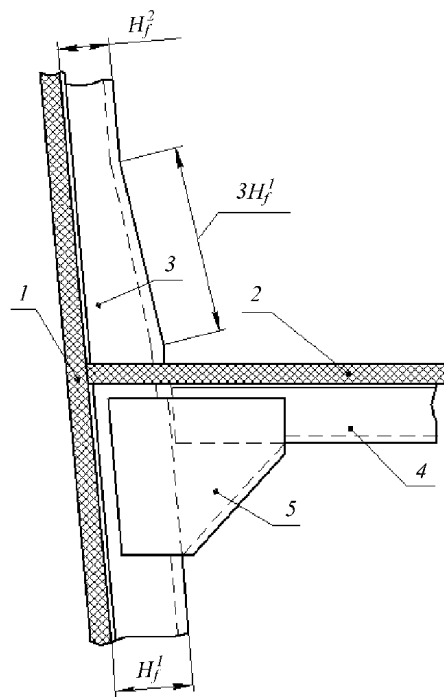


Рис. 3.23 Узел соединения шпангоута с бимсом промежуточной палубы (платформы):
 1 — бортовая обшивка; 2 — настил промежуточной палубы (платформы); 3 — шпангоут; 4 — бимс; 5 — кница

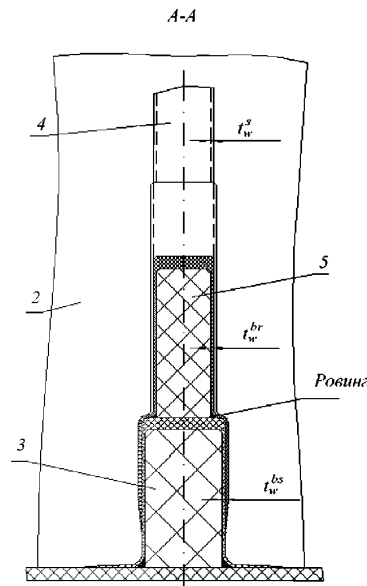
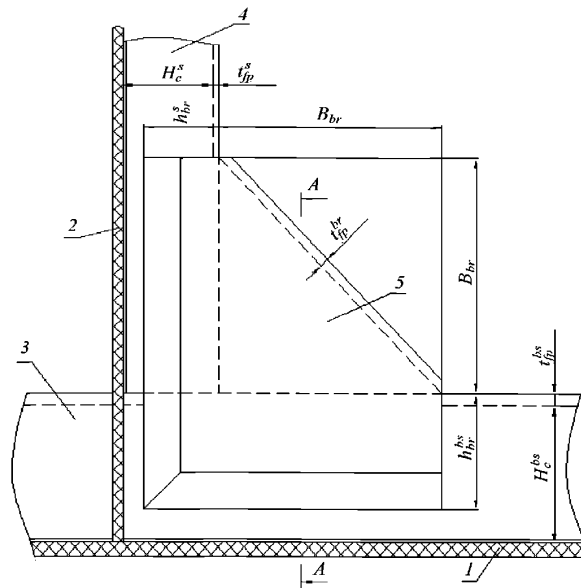


Рис. 3.24 Узел соединения стойки переборки с продольной балкой (стрингером, карлингсом):

1 — днищевая обшивка (настил палубы); 2 — полотнище переборки;

3 — продольная балка; 4 — стойка; 5 — кница

$$B_{br} \geq 1,5H_c^s; t_w^{br} - 1/2(t_w^s + t_w^{bs}); t_w^{br} - 1/2(t_w^s + t_w^{bs}); h_{br}^{bs(s)} - 0,7H_c^{bs(s)}$$

3.2.4.28 Вырезы в поясах балок набора не допускаются.

Вырезы в стенках балок набора для пропуска трубопроводов, кабелей и т.п. допускаются с наибольшим линейным размером не более 1/3 высоты профиля («сердечника») балки. При этом стенки должны иметь параллельно-диагональную структуру армирования ($0^\circ/+45^\circ/90^\circ/-45^\circ$).

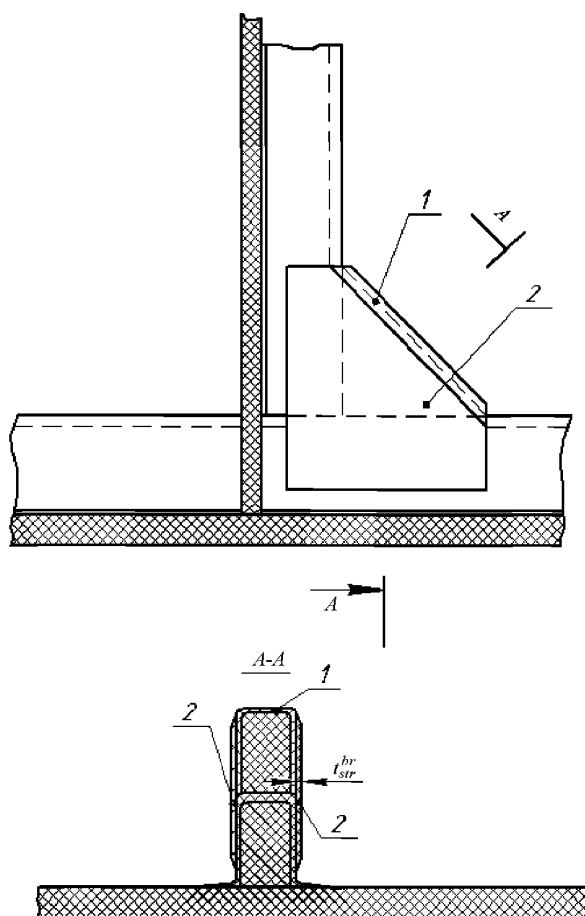


Рис. 3.25 Узел соединения кницы с балками набора с помощью накладок:
1 — кница; 2 — накладки ($t_{str}^{br} \cong t_w^{br}$)

Вырезы диаметром менее $1/5$ высоты профиля балки допускается не подкреплять. Вырезы большего диаметра, но не более $1/3$ высоты профиля балки, должны быть подкреплены. Подкрепление выполняется путем наформовки накладки по периметру профиля, охватывая стенки и свободный пояс балки (см. рис. 3.27).

Материал накладки должен соответствовать материалу обформовки балки набора, где расположен вырез. Структура армирования накладки должна быть параллельно-диагональная ($0^\circ/+45^\circ/90^\circ/-45^\circ$).

3.2.4.29 В балках набора должны быть предусмотрены водопротоки (шпигаты для перетока воды и других жидкостей).

Подкрепление вырезов под шпигаты в стенках балок набора П-образного профиля выполняется путем установки в вырез на пасте тонкостенного оформителя, выполненного из ПКМ. Высота выреза под шпигаты должна составлять 5 — 50 мм (см. рис. 3.27).

3.2.5 Вырезы.

3.2.5.1 Все вырезы в бортовой обшивке, настилах палуб и полотнищах переборок должны подкрепляться, если их минимальный линейный размер превышает (в зависимости от того, что меньше):

- 15 толщин для однослойных конструкций, или 150 мм;
- 5 толщин для трехслойных конструкций, или 250 мм.

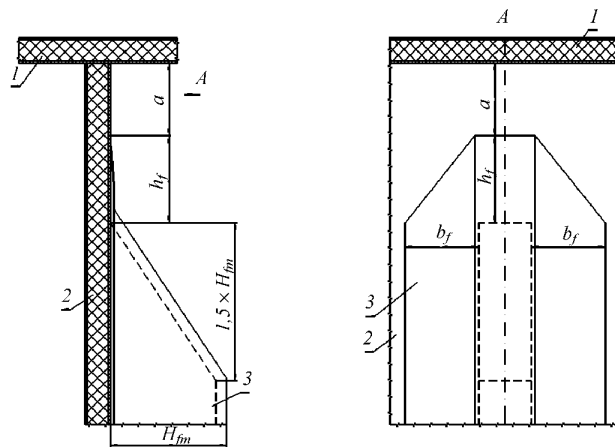


Рис. 3.26 Узел окончания стойки переборки на «ус»:
 1 — днищевая обшивка (настил палубы); 2 — полотно переборки; 3 — балка П-образного профиля

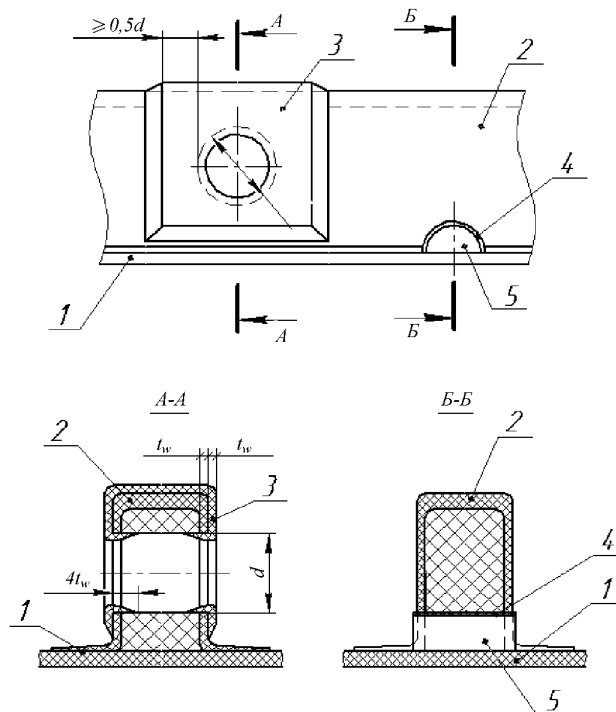


Рис. 3.27 Подкрепление вырезов в балках набора П-образного профиля:
 1 — обшивка (настил палубы, плагформы); 2 — балка; 3 — накладка;
 4 — оформитель выреза; 5 — водопроток (шпигат)

3.2.5.2 Подкрепление вырезов в однослойных конструкциях производится путем местного увеличения толщины обшивки (настила палубы, полотнища) вокруг выреза на площади, размеры которой определяются в соответствии с рис. 3.28, а и 3.29.

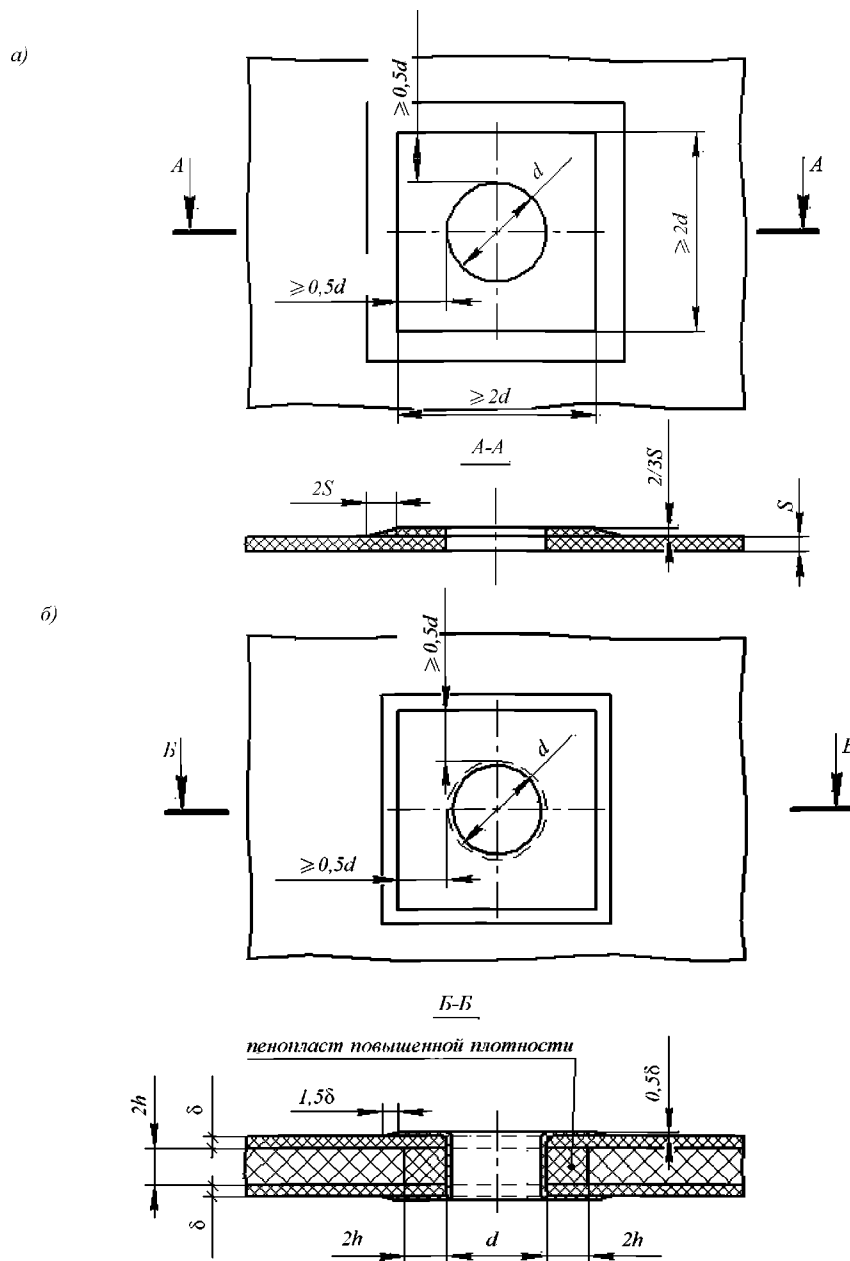


Рис. 3.28 Подкрепление круглого выреза в однослойной (а) и трехслойной (б) конструкциях

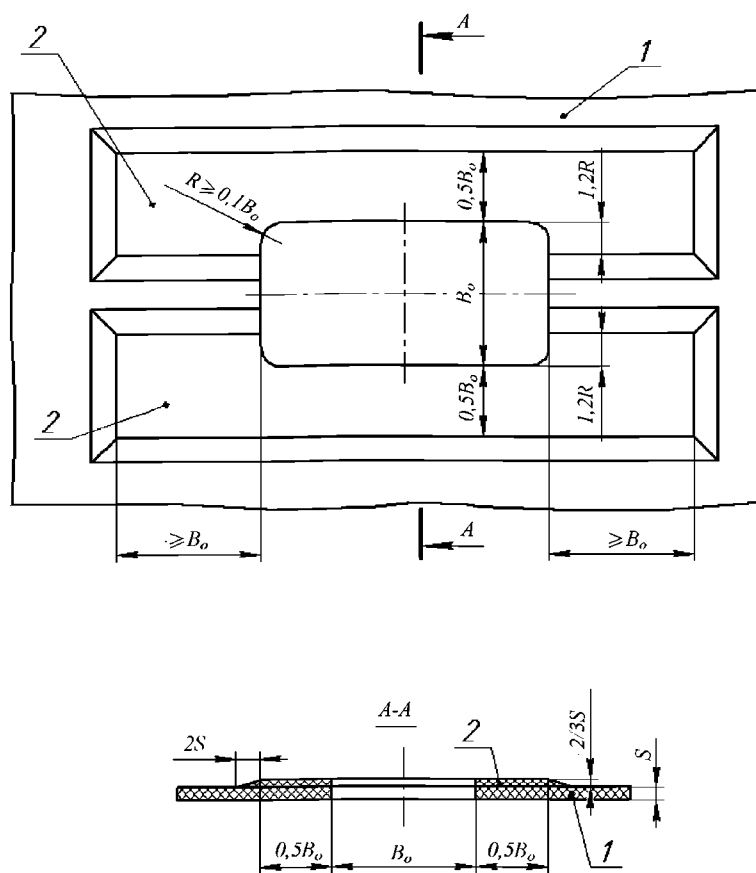


Рис. 3.29 Подкрепление прямоугольного выреза в однослойной конструкции:
1 — настил палубы (платформы); 2 — утолщение

Увеличение толщины допускается выполнять в виде накладок, если для изготовления конструкции используется метод инфузии или место выреза заранее не определено и его минимальный размер не превышает 30 толщин обшивки (настила палубы, полотнища). В противном случае увеличение толщины необходимо выполнять заранее, путем заформовки дополнительных слоев ткани между основными слоями.

3.2.5.3 Подкрепление вырезов в обшивке, настиле палубы и полотнище переборки трехслойной конструкции рекомендуется выполнять:

местное увеличение толщины несущих слоев на заданной площади вокруг выреза;

замена по контуру выреза на ширине не менее $3h$, где h — $1/2$ толщины среднего слоя, от края выреза пенопласта в данном слое на пенопласт большей плотности (см. рис. 3.28, б и 3.30).

Увеличение толщины несущих слоев выполняется в виде накладок путем наформовки дополнительных слоев ткани с одновременной заформовкой торца конструкции по контуру выреза.

Введенный в средний слой по контуру выреза пенопласт должен иметь плотность на 30 — 40 кг/м^3 выше плотности пенопласта всего среднего слоя в конструкции, но не более 200 кг/м^3 . При этом, если средний слой выполнен из легковесного мата, армированного тканью (см. рис. 3.1, в), то его усиление по контуру выреза не производится.

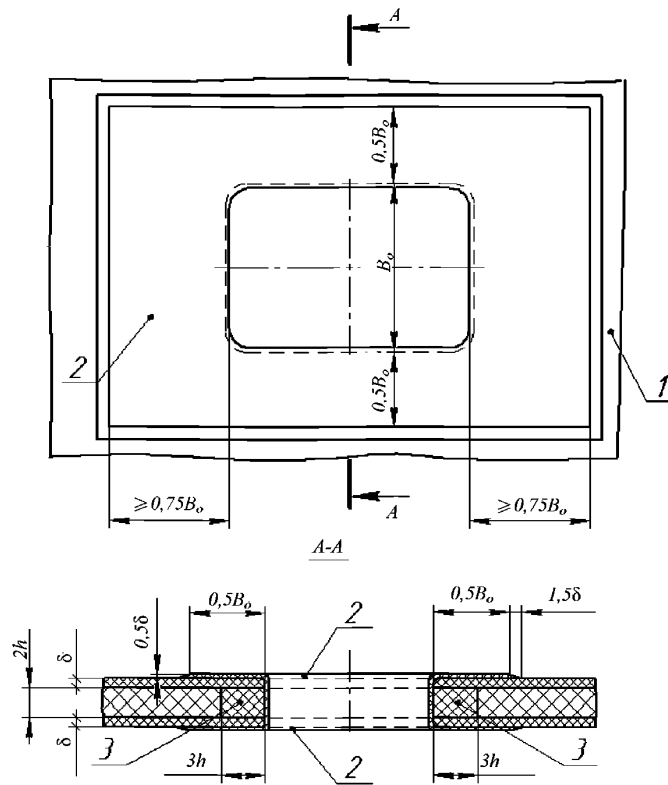


Рис. 3.30 Подкрепление прямоугольного выреза в трехслойной конструкции:
1 — настил палубы (платформы); 2 — утолщение несущих слоев; 3 — пенопласт повышенной плотности

3.2.5.4 Утолщение конструкции в районе выреза выполняется с использованием тех же тканей, из которых изготавливается сама конструкция.

Круглые вырезы допускается подкреплять ровинговыми и биаксиальными тканями с армированием ($0^\circ/90^\circ$), $(+45^\circ/-45^\circ)$ или путем их комбинации.

Структура армирования утолщения вокруг прямоугольного выреза должна, по возможности, повторять структуру армирования конструкции, где расположен этот вырез.

Уменьшение толщины накладки утолщения выполнять плавно с перекоем на 30 — 50 мм каждого слоя ткани последующим слоем.

3.2.5.5 Сравнительно большие вырезы в палубе, ширина которых превышает $1/4$ — $1/3$ ее ширины, должны быть подкреплены комингсами.

Комингсы могут быть выполнены из тех же материалов, что и палуба, и иметь П-образный или Г-образной профиль поперечного сечения. Они также могут быть металлическими, например, штатные комингсы крышек люков.

Вырезы могут не иметь комингсов. В этом случае они должны быть ограничены карлингсами и бимсами, которые следует располагать на кратчайшем расстоянии от кромки выреза, равном ширине фланца балок набора. В случае невозможности выполнения данного требования, следует ввести дополнительные связи, предусмотрев их окончание с учетом положений 3.2.4.17.

3.2.5.6 В исключительных случаях допускается наличие двух и более вырезов в палубе, расположенных на расстоянии менее 1,5 ширины наименьшего выреза, измеренном между их

кромками. Подкрепление таких вырезов следует производить путем увеличения толщины настила по всей площади района палубы, где расположена такая группа вырезов.

Если палуба имеет трехслойную конструкцию с пенопластом в среднем слое, то помимо увеличения толщины несущих слоев, по контуру вырезов в средний слой должен быть введен пенопласт повышенной плотности в соответствии с положениями 3.2.5.3.

3.2.5.7 Если расстояние между вырезами больше указанного в 3.2.5.6, то решение об увеличении толщины настила или несущих слоев по всей площади района палубы, где расположены вырезы, или вокруг каждого выреза либо отдельных вырезов, должно приниматься исходя из конструктивных особенностей и получить одобрение Регистра

3.2.5.8 В районе палубного стрингера вырезы не допускаются. В исключительных случаях разрешается в палубном стрингере прорезать круглые отверстия диаметром не более 150 мм. Кромки вырезов должны быть подкреплены в соответствии с 3.2.5.2 и 3.2.5.3.

3.2.6 Соединения.

3.2.6.1 Общие положения.

.1 настоящие требования распространяются на формованные стыковые (пазовые) и угловые соединения связей корпусных конструкций, которые изготовлены с применением адгезионных составов и послойно наформованных соединительных накладок и приформовочных угольников;

.2 соединительные накладки и приформовочные угольники должны изготавливаться из тех же материалов и той же структуры армирования, что и соединяемые связи;

.3 в стыковых и угловых соединениях между поверхностями контакта соединяемых связей должен быть введен адгезионный состав, свойства которого должны обеспечивать заданную прочность соединения и возможность его использования в производственных условиях судостроительной верфи с учетом требований 2.3.4;

.4 наформовка соединительных накладок и приформовочных угольников должна производиться методами инфузии или контактного формования при соблюдении требований к качеству подготовки соединяемых поверхностей и относительному содержанию связующего при наформовке накладок и угольников в соответствии с технологическим регламентом;

.5 выбранные параметры узлов соединений с учетом требований 3.2.6.2 и 3.2.6.3, должны быть уточнены на основании результатов расчетов прочности.

3.2.6.2 Стыковые формованные соединения.

.1 в стыковых формованных соединениях материал и структура армирования накладок должна соответствовать соединяемым связям (см. 3.2.6.1.2). При этом ткани с армированием ($0^\circ/90^\circ$) допускается укладывать направлением 0° вдоль стыка, но в этом случае разрывная нагрузка в направлении 90° должна быть не ниже нагрузки в направлении 0° ;

.2 при толщине однослойных соединяемых связей не более 10 мм допускается выполнять соединение без разделки стыкуемых кромок (см. рис. 3.31).

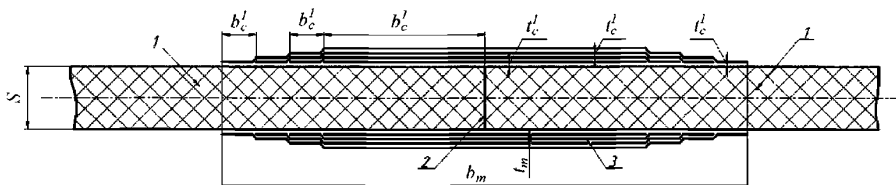


Рис. 3.31 Конструктивная схема стыкового (пазового) формованного соединения однослойных связей без разделки кромок:

1 — соединяемые связи; 2 — стык; 3 — накладки

Для данного типа соединения параметры накладок выбираются исходя из следующего:

$$b_m \geq 180 + 15s, \text{ мм};$$

$$b_c = 30 \div 50, \text{ мм};$$

$t_m \geq 0,5s$, мм — для соединительных накладок, имеющих параллельную структуру армирования ($0^\circ/90^\circ$);

$t_m \geq 0,8s$, мм — для соединительных накладок, имеющих параллельно — диагональную структуру армирования ($0^\circ/90^\circ$)($+45^\circ/-45^\circ$).

.3 при толщине однослойных связей более 10 мм стыковые соединения выполняются со ступенчатой разделкой кромок и со срезом кромок «на ус». Эти типы соединений применяются для соединения трехслойных связей;

.4 стыковое соединение со ступенчатой разделкой кромок выполняется путем последовательного удаления слоев армирующего материала в соединяемых связях в районе стыка (см. рис. 3.32).

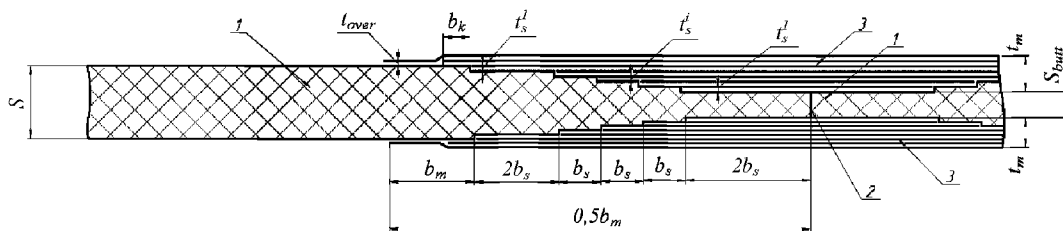


Рис. 3.32 Конструктивная схема стыкового (пазового) формованного соединения однослойных связей с двухсторонней ступенчатой разделкой кромок:
1 — соединяемые связи; 2 — стык; 3 — накладки

Выбор параметров соединения однослойных связей производится исходя из следующего:

$$s'_{butt} = 0,25s \geq 2, \text{ мм};$$

$$m_1 = s'_{butt}/t_d \text{ (если } m_1 \text{ дробное число, то оно округляется до наименьшего целого);}$$

$$n_1 = (m - m_1)/2,$$

если n_1 — целое число, то $m_{butt} = m_1$;

если n_1 — дробное число, то $m_{butt} = m_1 + 1$, а n_1 округляется до наименьшего целого;

$$s_{butt} = t_d m_{butt} \geq 2, \text{ мм};$$

$$n_2 = (n_1 - 6)/3 \text{ (если } n_2 \text{ — дробное число, то оно округляется до наименьшего целого);}$$

$$n = 4 + n_2 + k, \quad b_m \geq 2[(n + 2) \cdot b_s + b_n], \text{ мм};$$

$$b_n = 2b_s \geq 40, \text{ мм}; \text{ при } b_s = 20 \div 30, \text{ мм};$$

$$b_k = b_s;$$

$$t_m > 0,5(s - s_{butt}) + t_{over}, \text{ мм};$$

где n — количество ступеней разделки;

m — количество слоев ткани в панели;

m_{butt} — количество слоев ткани в стыке панелей s_{butt} ;

s'_{butt} — первоначальная толщина стыка;

s_{butt} — окончательная толщина стыка;

m_1 — количество слоев ткани в стыке панелей толщиной s'_{butt} ;

t_d — толщина одного слоя ткани или пакета;

t_m — толщина накладки;

k — коэффициент равный 0, если n_2 — целое число, и равный 1, если n_2 — дробное число;

Ступеньки должны иметь следующую высоту t_s^i :

первая t_s^1 и последняя ступень t_s^n — 1 слой ткани;

вторая ступенька t_s^2 — 2 слоя ткани;

третья t_s^3 и последующие ступеньки — 2 — 3 слоя ткани, при этом необходимо учитывать следующее:

если n_2 является целым числом, то все ступеньки, начиная с третьей до предпоследней, должны иметь толщину, равную 3 слоям ткани;

если n_2 является дробным числом, то в случае, если число после запятой равно 3, необходимо сделать $(n_2 - 1)$ ступеньку толщиной, равной 3 слоям ткани и 2 ступеньки толщиной, равной 2 слоям ткани; если n_2 является дробным числом, то в случае, если число после запятой равно 6, необходимо сделать n_2 ступеньки с толщиной равной 3 слоям ткани и 1 ступеньку с толщиной равной 2 слоям ткани; предпоследняя ступенька $t_s^{(n-1)}$ — 2 слоя ткани.

Остальные обозначения приведены на рис. 3.32.

Количество внешних накладок с толщинами $t_{over} \approx t_d$ принимается равным двум.

Параметры стыкового соединения трехслойных связей определяются исходя из следующего:

$$S_{fl} = m''' \cdot t_d, \text{ мм};$$

$$S_{butt} = 2S_{fl}, \text{ мм};$$

$$n_1 = m''' - m''_{butt};$$

где S_{fl} — толщина одного несущего слоя ткани в стыке;

m''' — количество слоев ткани в несущем слое;

m''_{butt} — количество слоев ткани в стыке несущих слоев;

$n_2 = (n_1 - 6)/3$ (если n_2 — дробное число, то оно округляется до наименьшего целого);

$$t_m > \delta_{i\max}, \text{ мм},$$

где $\delta_{i\max}$ ($i = 1, 2$) — максимальная толщина одного из двух несущих слоев;

s_{butt} — толщина несущих слоев в стыке.

Остальные параметры накладок, количество ступенек и их высота определяются из приведенных выше соотношений для ступенчатого соединения однослойных связей.

.5 конструктивная схема стыкового соединения с разделкой кромок «на ус» однослойных связей приведена на рис. 3.33.

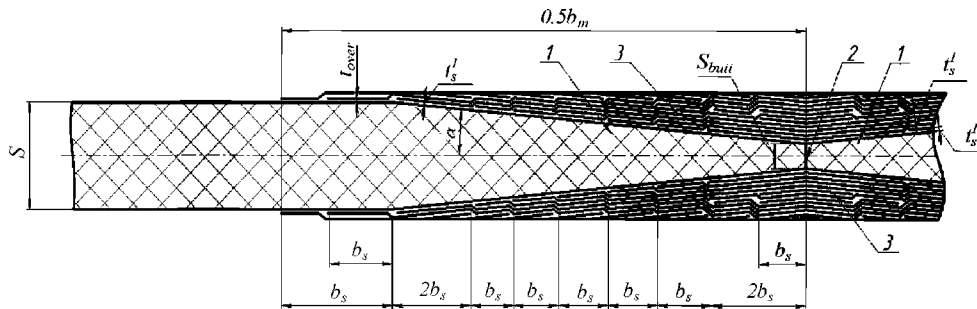


Рис. 3.33 Конструктивная схема стыкового (пазового) формованного соединения однослойных связей с двухсторонней разделкой кромок «на ус»:

1 — соединяемые связи; 2 — стык; 3 — накладки

Выбор параметров стыкового соединения однослойных связей с разделкой «на ус» производится исходя из следующего:

$$\alpha \leq 4^\circ;$$

$$s'_{butt} = 0,125s \geq 2, \text{ мм};$$

$n = ((s - s_{butt}) / (2\alpha b_s)) - 2$ (если n — дробное число, то оно округляется до наименьшего целого);

$$b_c = 15 \div 20, \text{ мм}; \quad b_n = 2b_s \geq 30, \text{ мм};$$

$$\cos(\alpha) / n (0,6(s - s_{butt}) + 0,2t_{over}n_{over}) \geq t'_n \geq n_1 / n t_d \cos \alpha, \text{ мм (угол } \alpha, \text{ град.)},$$

где t'_n — толщина накладки в районе стыка.

Остальные параметры соединения определяются по формулам для ступенчатого соединения однослойных связей (см. 3.2.6.2.4).

Параметры стыкового соединения трехслойных связей с разделкой «на ус» определяются по формулам для определения параметров однослойных связей, а также по следующим формулам:

$$\alpha \leq 2^\circ; \quad s_{butt} = \text{толщина 1 слоя ткани};$$

$n = (\delta_{i\max} - s_{butt}) / (\alpha \cdot b_s) - 2$ (если n — дробное число, то оно округляется до наименьшего целого);

$$(\cos(\alpha)) / n (1,2(\delta_{i\max} - s_{butt}) + 0,2t_{over}n_{over}) \geq t'_n \geq (\delta_{i\max} - s_{butt}) / n \cdot \cos(\alpha), \text{ мм (угол } \alpha, \text{ град.)};$$

.6 для соединения связей корпусных конструкций допускается применять несимметричные по толщине соединения без разделки и с разделкой соединяемых кромок, например, для обеспечения гладкости наружной поверхности палубы (платформы) на этой поверхности производится разделка кромок «на ус», а на противоположной поверхности накладка формируется на стык без разделки кромок.

Выбор накладок без разделки и с разделкой кромок производится с учетом требований 3.2.6.2.2, 3.2.6.2.4 и 3.2.6.2.5;

.7 применение других типов стыковых (пазовых) соединений однослойных и трехслойных связей корпусных конструкций должно быть обосновано на основании результатов расчетов и проведения испытаний, а также согласовано с Регистром.

3.2.6.3 Угловые формованные соединения.

.1 в угловых формованных соединениях, которые не испытывают значительного сдвига в плоскостях армирования связей, структура армирования приформовочных угольников должна быть ($0^\circ/90^\circ$) с ориентацией направления 0° вдоль соединения. При этом разрывная нагрузка в направлении 90° должна быть не ниже разрывной нагрузки в направлении 0° .

В случае, если соединяемые связи испытывают большие деформации при сдвиге, структура армирования приформовочных угольников должна быть параллельно-диагональной ($0^\circ/+45^\circ/90^\circ/-45^\circ$), для чего рекомендуется использовать комбинацию из двух тканей ($0^\circ/90^\circ$) и ($+45^\circ/-45^\circ$) толщиной каждая не более 0,5 мм для обеспечения их укладываемости в углах соединения;

.2 в угловых соединениях при формовании приформовочных угольников должно быть обеспечено уменьшение их толщины от корня к окончанию катетов за счет перекроя каждым последующим слоем ткани предыдущего слоя на величину a_{angl} , которая принимается равной $a_{angl} = 10 - 15$ мм (см. рис. 3.34).

Основные параметры приформовочных угольников при соединении однослойных связей выбираются исходя из следующего:

$$t_{angl} \geq 0,8s, \quad b_{angl} \geq 15t_{angl} \quad \text{или} \quad b_{angl} \geq 100 + 5s \quad (\text{в зависимости от того, что больше}),$$

где s — толщина горизонтальной связи;

$$R_{angl} \geq 1,5t_{angl};$$

.3 по поверхности контакта вертикальной связи с горизонтальной, а также в углах соединений наносится адгезионный состав, с помощью которого производится соединение связей и формирование закруглений в углах перед наформовкой приформовочных угольников (см. рис. 3.34);

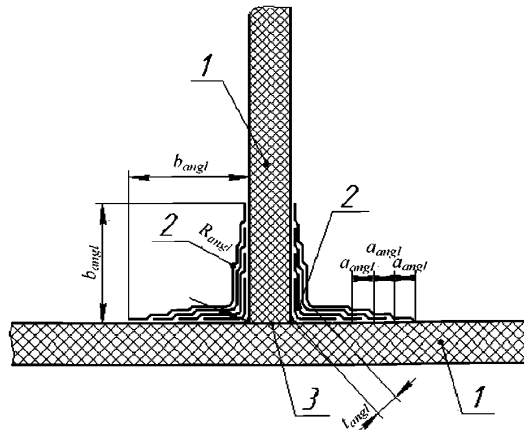


Рис. 3.34 Конструктивная схема углового формованного соединения:

1 — соединяемые связи; 2 — приформовочные угольники; 3 — поверхность контакта

.4 для нагруженного углового соединения горизонтальная однослойная связь выполняется с утолщением под вертикальной связью, которая может быть как однослойной, так и трехслойной, например, соединение однослойной обшивки корпуса с трехслойной переборкой (см. рис. 3.35).

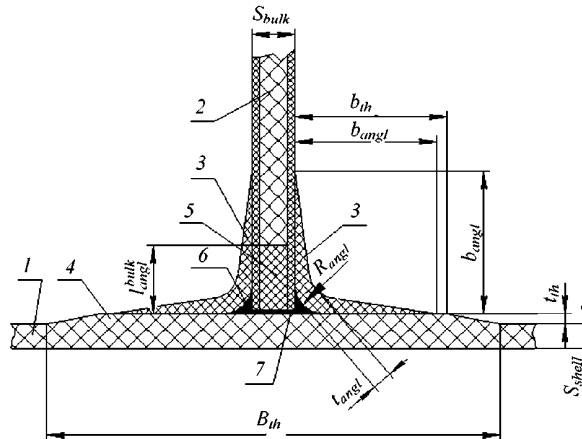


Рис. 3.35 Узел соединения переборки трехслойной конструкции с однослойной обшивкой корпуса с усилением под переборкой:

1 — обшивка; 2 — переборка; 3 — приформовочные угольники; 4 — утолщение;
5 — пенопласт повышенной плотности; 6, 7 — адгезионный состав

Утолщение обшивки производится путем введения дополнительных слоев ткани (ровинговой или биаксиальной с армированием $(0^\circ/90^\circ)$ между основными слоями с укладкой вдоль вертикальной связи (поперек корпуса). Утолщение выполняется с уменьшением толщины к краям, перекрывая каждым слоем ткани предыдущий слой с шагом 20 — 25 мм.

Размеры утолщения определяются исходя из следующего:

$$t_{th} = (0,2 \div 0,3)s;$$

$$B_{th} \geq 2(b_{th} + 6t_{th}) + S_{bulk}, \quad b_{th} = b_{angl} + 5 \text{ мм.};$$

$$b_{angl} \geq 16t_{angl}, \quad t_{angl} \geq 0,6s_p,$$

$$\text{где } s_p = \max(S_{shell}, S_{bulk}), \quad R_{angl} = 2t_{angl};$$

.5 в случае если обе связи, например, переборка и обшивка, имеют трехслойную конструкцию и являются напряженными, то их угловое соединение должно выполняться с применением опорных элементов треугольной формы из пенопласта плотностью $150 \div 200 \text{ кг/м}^3$, которые устанавливаются на обшивку с обеих сторон поперечной переборки с помощью адгезионного состава. Этот состав применяется в соединении переборки с обшивкой по соединяемой поверхности. При этом торец вертикальной связи (переборки) обформовывается 2 — 3 слоями ровинговой ткани с переходом на наружные поверхности на высоту, равную не менее величины ее толщины.

В районе их соединения пенопласт в средних слоях переборки и обшивки должен быть заменен на пенопласт повышенной на $30 \div 40 \text{ кг/м}^3$ плотности (но не выше 200 кг/м^3) в виде закладных элементов определенных размеров (см. рис. 3.36).

Основные параметры этих вариантов соединения выбираются исходя из следующего:

$$c \geq 0,6(s_{shell} + s_d); \quad l_{angl}^d = 1,2s_d; \quad l_{angl}^{shell} = 2(1,1c + s_{shell}) + s_d;$$

$$t_{angl} = 1,2\max(\delta^d, \delta^{shell});$$

$$b_{angl} = 16t_{angl} + c \geq 2s_{shell}; \quad R_{angl} \geq 2t_{angl}; \quad \beta = 45^\circ;$$

.6 угловое соединение борта с верхней палубой, являющихся однослойными конструкциями, допускается соединять с применением приформовочных угольников при условии, что наибольшая толщина борта не будет превышать 14 мм.

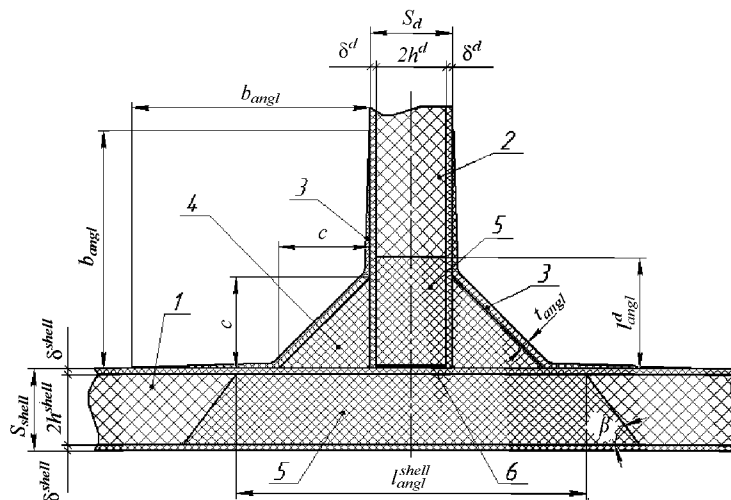


Рис. 3.36 Узел соединения обшивки корпуса и переборки трехслойной конструкции:
 1 — обшивка; 2 — переборка; 3 — приформовочные угольники; 4 — опорные элементы;
 5 — закладные элементы; 6 — адгезионный состав

В этом случае размер катета b_{angl} приформовочных угольников, их толщина в корне t_{angl} и внутренний радиус R_{angl} перехода от борта к палубе определяются из следующих соотношений:

$$b_{angl} \geq 100 + 8S_s, \quad t_{angl} \geq 0,8S_s, \quad R_{angl} \geq 2S_s,$$

где S_s — толщина борта (ширстрек) в месте соединения с верхней палубой;

.7 в случае если однослойные борт и палуба имеют сравнительно большие толщины (более 15 — 20 мм), то их угловое соединение должно быть выполнено с утонением обшивки борта и настила палубы в месте их соединения и с установкой опорного элемента треугольной формы из пенопласта повышенной плотности 150 — 200 кг/м³ (см. рис. 3.37).

Основные параметры этого соединения принимаются следующими:

$$c \geq 2\max(S_s, S_d);$$

$$h_d \geq 0,5S_d; \quad h_s \geq 0,5S_s;$$

$$t_{angl}^{out} \geq 0,6S_s, \quad b_{angl}^{out} \geq 20t_{angl}^{out};$$

$$t_{angl}^{in} \geq 0,4S_s, \quad b_{angl}^{in} \geq 16t_{angl}^{in} + c;$$

$$l_d = b_{angl}^{out} - s_d; \quad l_s = b_{angl}^{out} - S_s.$$

.8 в случае если настил верхней палубы и обшивка борта имеют трехслойную конструкцию, то их соединение допускается выполнять в следующих вариантах конструктивного оформления:

Вариант А. Настил палубы соединяется с обшивкой борта с помощью адгезионного состава и приформовочных угольников с применением опорного элемента из пенопласта повышенной плотности 150 — 200 кг/м³. В районе соединения торец настила верхней палубы обформовывается 2 — 3 слоями ровинговой ткани с армированием (0°/90°) (см. рис. 3.38).

Основные параметры этого соединения определяются из следующих соотношений:

$$c \geq 1,2\max(s_s, s_d); \quad t_{angl}^{out} = 2\max(\delta^d, \delta^s); \quad b_{angl}^{out} \geq 18t_{angl}^{out} \geq 3,5s_s;$$

$$t_{angl}^{in} = 1,2\delta^s; \quad b_{angl}^{in} \geq 15t_{angl}^{in} + c \geq 2s_s; \quad \beta = 45^\circ; \quad l_d = b_{angl}^{in} + s_s + s_d; \quad l_s = b_{angl}^{in} + s_s.$$

Вариант Б. Трехслойный настил палубы и обшивка борта плавно переходят в однослойные участки путем сведения несущих слоев. С помощью адгезионного состава устанавливается опорный элемент треугольной формы из пенопласта плотностью 150 — 200 кг/м³ и производится укладка внутреннего и внешнего приформовочных угольников (см. рис. 3.39).

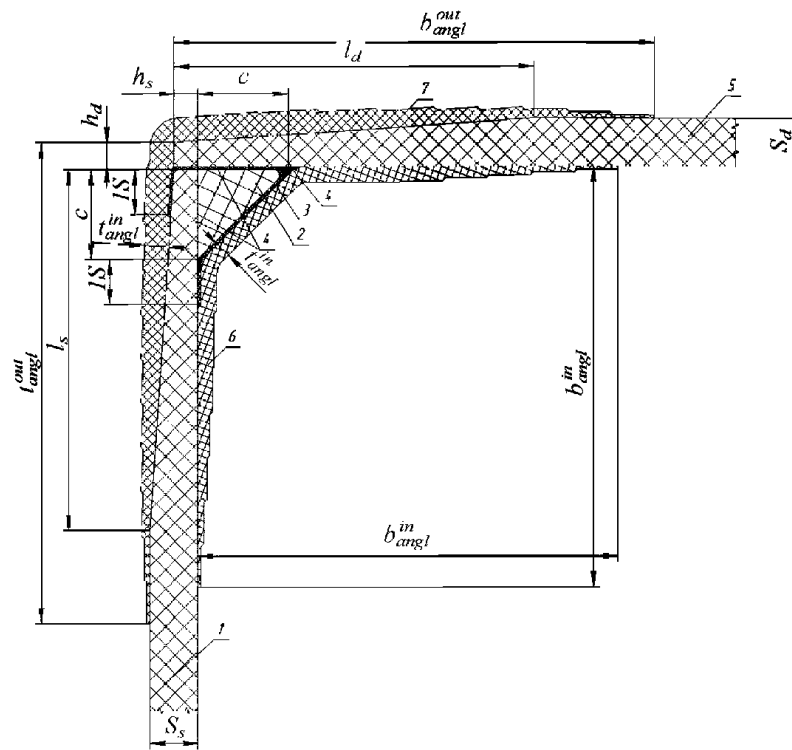


Рис. 3.37 Узел соединения однослойных конструкций борта и верхней палубы переменной толщины с установкой опорного элемента:

1 — борт; 2 — опорный элемент; 3 — обформовка опорного элемента; 4 — адгезионный состав; 5 — настил верхней палубы; 6 — внутренний приформовочный угольник; 7 — наружный приформовочный угольник

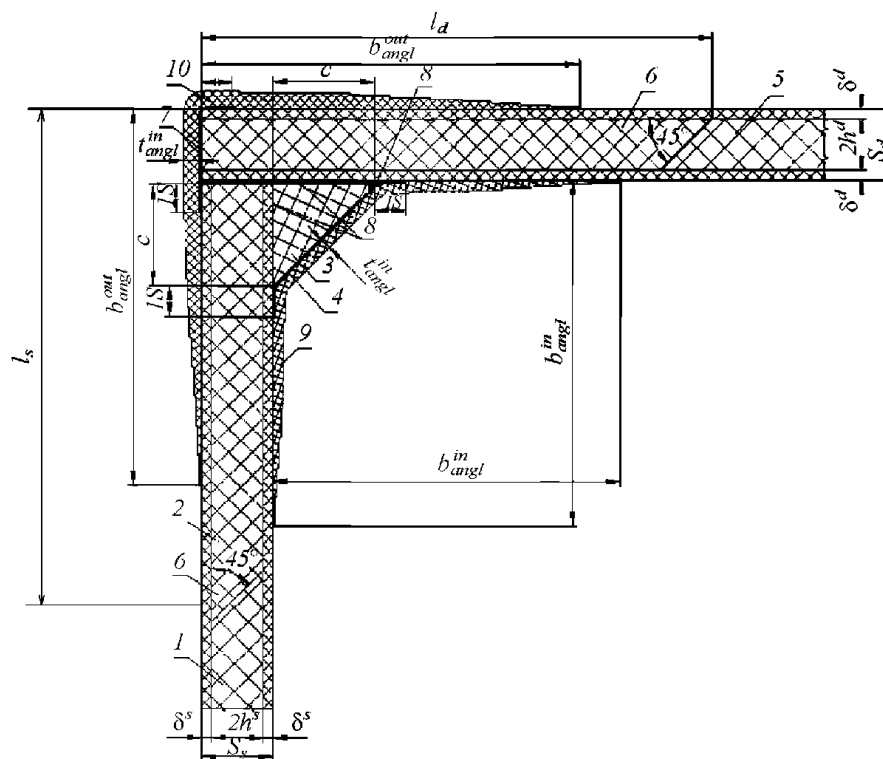


Рис. 3.38 Узел соединения настила верхней палубы и обшивки борта трехслойной конструкции (Вариант А):

1 — обшивка борта; 2 — усиление из пенопласта повышенной плотности; 3 — опорный элемент; 4 — обформовка; 5 — настил палубы; 6 — усиление из пенопласта повышенной плотности; 7 — обформовка; 8 — адгезионный состав; 9 — внутренний приформовочный угольник; 10 — наружный приформовочный угольник

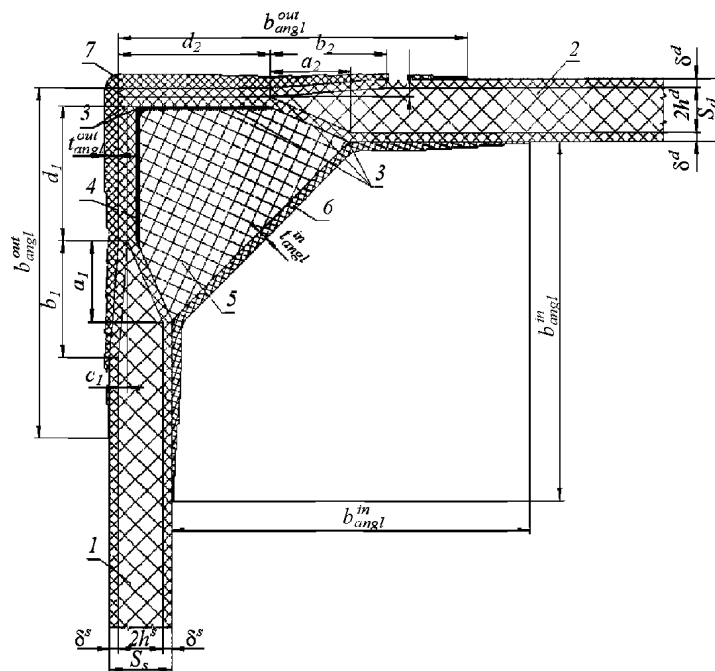


Рис. 3.39 Узел соединения настила верхней палубы и обшивки борта трехслойной конструкции (Вариант Б):
 1 — обшивка борта; 2 — настил палубы; 3 — адгезионный состав; 4 — обформовка; 5 — опорный элемент;
 6 — внутренний приформовочный угольник; 7 — наружный приформовочный угольник

Основные параметры этого соединения рекомендуется выбирать исходя из следующего:

$$t_{angl}^{out} = 2\max(\delta^d, \delta^s); b_{angl}^{out} \geq 20t_{angl}^{out}; t_{angl}^{in} = 1,2\max(\delta^d, \delta^s); b_{angl}^{in} \geq 18t_{angl}^{in}$$

В обоих вариантах, если палуба и борт имеют палубный стрингер и ширстрек соответственно, то в указанных выше зависимостях величины δ^d , δ^s принимаются равными толщинам несущих слоев этих связей;

.9 соединение внутренних палуб (платформ) с обшивкой борта выполняется также с помощью приформовочных угольников и опорного элемента треугольной формы, который изготавливается из пенопласта повышенной плотности 150 — 200 кг/м³.

Примеры узлов соединения внутренней палубы (платформы) однослойной конструкции с обшивкой борта однослойной и трехслойной конструкции приведены на рис. 3.40 и 3.41.

Основные параметры эти узлов соединений определяются исходя из следующего:

$$c \geq 1,2\max(s_s, s_d); t_{angl} \geq 0,4s_s \text{ или } t_{angl} \geq 2d_s \text{ (для трехслойной обшивки);}$$

$$b_{angl} \geq 15t_{angl} + c \geq 2s_s.$$

Аналогичным образом оформляется узел соединения, если внутренняя палуба (платформа) имеет трехслойную конструкцию.

3.2.7 Фундаменты.

3.2.7.1 Фундаменты под механизмы, оборудование и различные устройства, устанавливаемые в корпусе, могут быть выполнены в следующих вариантах конструктивного оформления:

.1 композитный — с использованием материалов, которые применяются для изготовления корпуса;

.2 металлический — элементы фундамента, изготовленные из металла, соединяются с композитными элементами и связями конструкции с помощью крепежных элементов.

3.2.7.2 Конструкция фундаментов определяется в значительной степени характеристиками оборудования, механизмов и устройств (массой, эксплуатационными нагрузками, вибрационными нагрузками и т.д.), которые на них устанавливаются. При этом необходимо учитывать следующее:

при проектировании фундаментов из ПКМ связи должны иметь цельную конструкцию, а количество приформовочных угольников и других соединительных элементов должно быть минимальным;

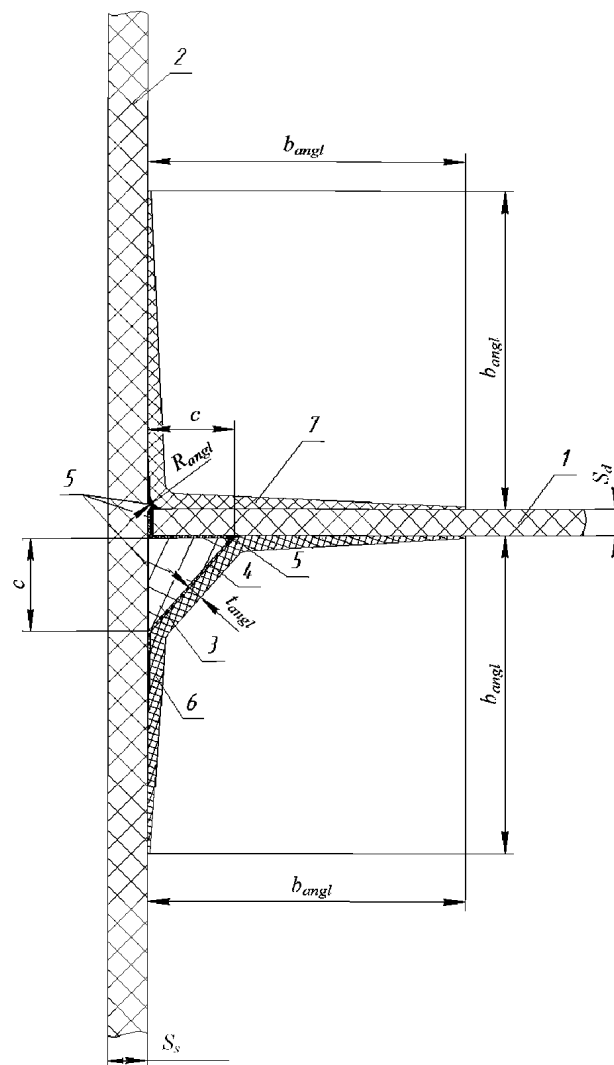


Рис. 3.40 Узел соединения внутренней палубы (платформы) с обшивкой борта однослойной конструкции:
 1 — настил внутренней палубы (платформы); 2 — обшивка борта; 3 — опорный элемент; 4 — обформовка;
 5 — адгезионный состав; 6 — нижний приформовочный угольник; 7 — верхний приформовочный угольник

в фундаментах из ПКМ под тяжелые механизмы и оборудование в местах прохода через материал болтов для их крепления должны быть установлены металлические втулки;

в случае возникновения контактных усилий от оборудования и механизмов, действие которые может привести к смятию ПКМ, в месте контакта связей фундамента с их опорами необходимо установить металлические накладки;

при проектировании металлического фундамента необходимо учитывать конструкцию его крепления к связям корпуса, что потребует установки «ответных» металлических деталей и, при необходимости, усиления этих связей.

3.2.7.3 Фундаменты под главные двигатели и другое тяжелое оборудование должны быть соединены с балками набора, например, днищевыми стрингерами и стойками переборок, либо балки набора должны быть использованы под фундаменты.

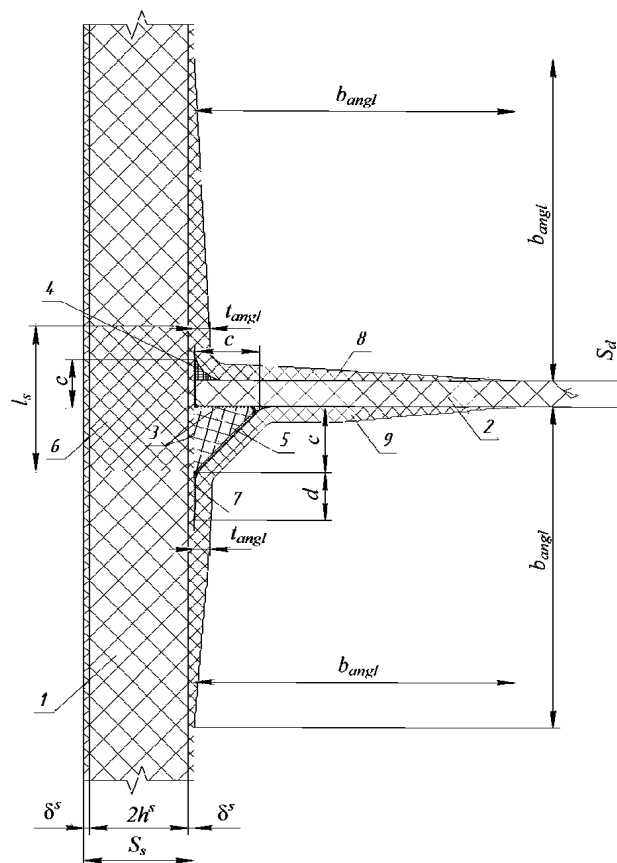


Рис. 3.41 Узел соединения внутренней палубы (платформы) однослойной конструкции с обшивкой борта трехслойной конструкции:

- 1 — обшивка борта; 2 — настил внутренней палубы (платформы); 3, 4 — адгезионный состав;
 5 — опорный элемент; 6 — усиление из пенопласта повышенной плотности; 7 — обформовка;
 8 — верхний приформовочный угольник; 9 — нижний приформовочный угольник

В случае если имеющиеся балки набора невозможно использовать, то должны быть установлены дополнительные балки, которые должны быть соединены с основными балками и их окончание выполнено с учетом требований 3.2.4.17.

3.2.7.4 Соединение продольных балок фундамента с основными балками набора (стрингерами) должно быть выполнено с помощью бракет и книц, которые должны быть установлены на каждом шпангоуте.

3.2.7.5 Балки фундамента для крепления опорных элементов двигателей и оборудования рекомендуется выполнять в виде Т-образного профиля (см. 3.1.8).

В этом случае соединение балки с опорными элементами должно производиться с помощью болтов, которые осуществляют крепление этих элементов к свободному пояску балки с использованием «ответных» металлических деталей Г-образной формы, или заформованных металлических втулок (см. рис. 3.42).

3.2.7.6 Если балки фундамента имеют П-образный профиль, то в «сердечник» вводится пенопласт повышенной плотности ($180 - 250 \text{ кг/м}^3$) и дополнительная связь в виде вертикальной стенки, которая изготавливается из того материала, что и обформовка балки.

Соединение опорных элементов с балкой производится с применением металлических крепежных элементов и деталей. Варианты конструкции фундамента с балкой П-образного профиля показаны на рис. 3.43 — 3.45.

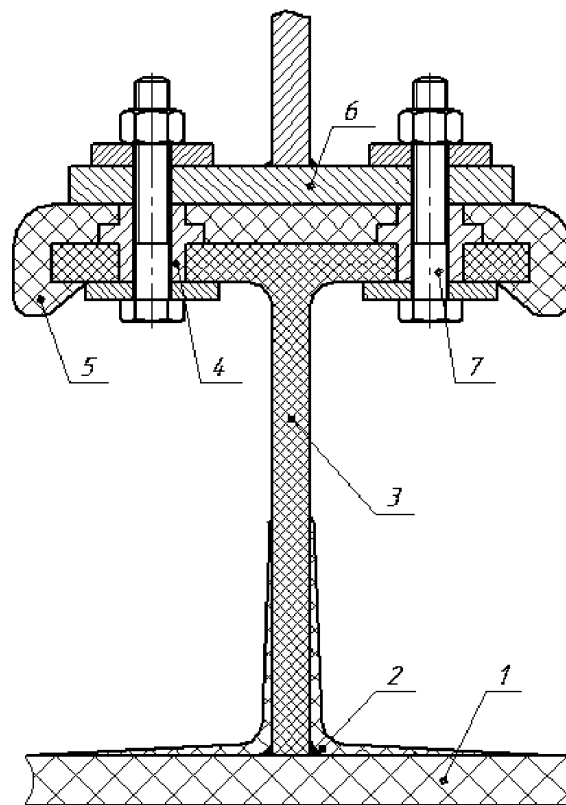


Рис. 3.42 Узел соединения опорного элемента двигателя (оборудования) с фундаментной балкой Т-образного профиля с заформованными втулками:
 1 — обшивка; 2 — приформовочные угольники; 3 — балка фундамента; 4 — заформованная втулка; 5 — заформовка; 6 — опорный элемент; 7 — болт

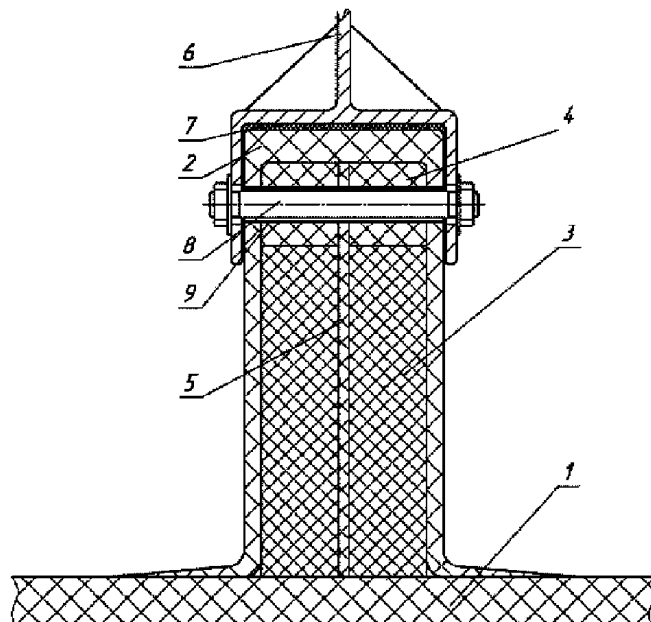


Рис. 3.43 Узел соединения опорного элемента двигателя (оборудования) с балкой фундамента П-образного профиля с использованием болтов:
 1 — обшивка; 2 — обформовка профиля; 3 — «сердечник»; 4 — пенопласт повышенной плотности; 5 — дополнительная стенка; 6 — опорный элемент; 7 — адгезионный состав; 8 — болт; 9 — втулка

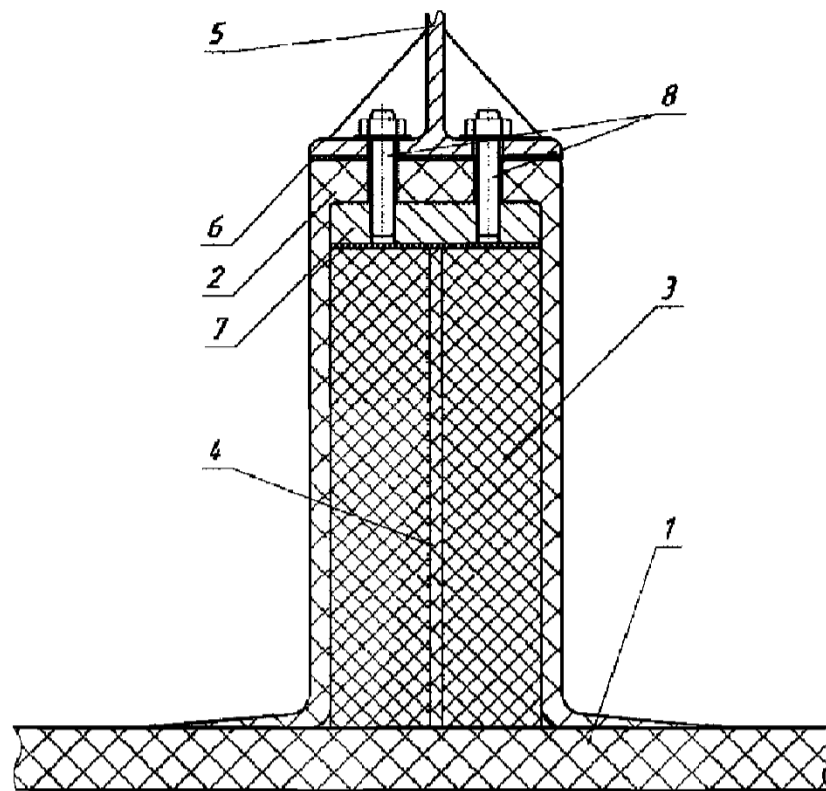


Рис. 3.44 Узел соединения опорного элемента двигателя (оборудования) с балкой фундамента П-образного профиля с использованием шпилек и закладного металлического элемента:

1 — обшивка; 2 — обформовка профиля; 3 — «сердечник»; 4 — дополнительная стенка; 5 — опорный элемент; 6 — адгезионный состав; 7 — металлический закладной элемент; 8 — шпильки

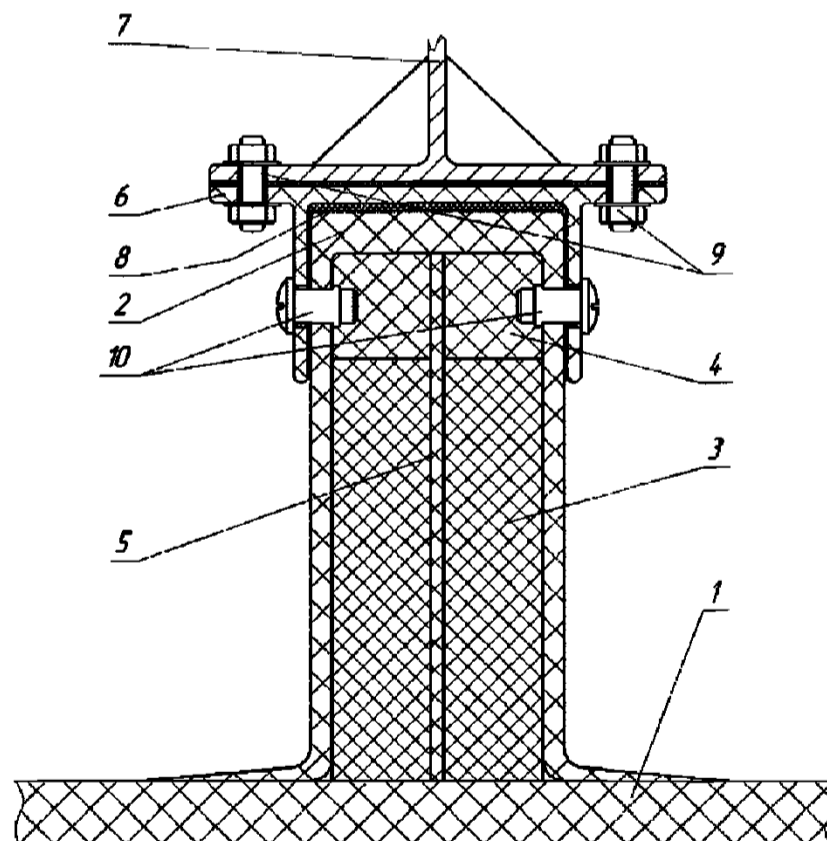


Рис. 3.45 Узел соединения опорного элемента двигателя (оборудования) с фундаментной балкой П-образного профиля с использованием П-образного элемента с полкой, выполненного из ПКМ, болтов и гаек-заклепок:

1 — обшивка; 2 — обформовка профиля; 3 — «сердечник»; 4 — пенопласт повышенной плотности; 5 — дополнительная стенка; 6 — П-образный элемент с полкой; 7 — опорный элемент; 8 — адгезионный состав; 9 — болты; 10 — гайки-заклепки

3.2.7.7 Для крепления главных двигателей, оборудования и различных механизмов к корпусным конструкциям допускается применение других вариантов конструктивного оформления, которые должны быть технически обоснованы и согласованы с Регистром.

3.2.8 Цистерны.

3.2.8.1 В корпусах из ПКМ рекомендуется устанавливаться вкладные цистерны, которые могут быть выполнены из ПКМ или алюминиевых сплавов.

3.2.8.2 При недостаточной вместимости корпуса допускается установка встроенных цистерн из ПКМ, стенки которых могут иметь однослойную или трехслойную конструкцию, подкрепленную набором, если необходимо.

Конструкция, материал и структура армирования обшивки цистерны определяется в соответствии с ее назначением и условиями эксплуатации.

3.2.8.3 В качестве материала обшивки и балок набора встроенных цистерн допускается применять стеклопластик на основе ровинговой или биаксиальной ткани с армированием ($0^\circ/90^\circ$). В случае трехслойной обшивки в качестве заполнителя среднего слоя допускается применять пенопласт ПВХ или ППУ, либо легковесный мат.

3.2.8.4 Толщина обшивки цистерн определяется по графикам, приведенным на рис. 3.5 и 3.9, а размеры балок набора — согласно 3.2.4.13.

3.2.8.5 Набор цистерн должен быть изготовлен совместно с обшивкой за один технологический процесс и, по возможности, должен быть установлен с наружной стороны цистерн во избежание его отрыва от обшивки.

Балки набора корпуса не должны, по возможности, пересекать обшивку цистерны.

3.2.8.6 Внутренняя поверхность обшивки цистерн должна иметь 2 — 3 слоя ткани с повышенным содержанием связующего и покрыта герметиком для предотвращения протечек жидкости, хранящейся в цистерне.

3.2.8.7 Конструкция горловин и крышек к ним должна обеспечивать водонепроницаемость и прочность цистерн в течение всего срока эксплуатации судна (см. рис. 3.46 — 3.48).

Данным требованиям должны отвечать узлы прохода арматуры через стенки цистерн (см. рис. 3.49)

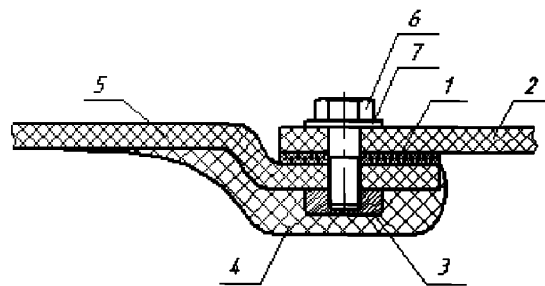


Рис. 3.46 Узел горловины с крышкой, выполненной заподлицо с обшивкой цистерны:

1 — прокладка; 2 — крышка; 3 — закладная планка; 4 — обформовка; 5 — обшивка цистерны; 6 — винт; 7 — шайба

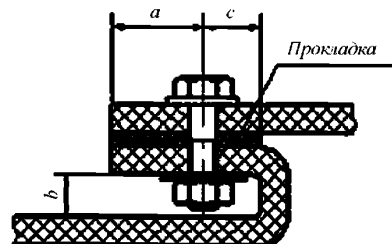


Рис. 3.47 Узел горловины, выполненной с отбортовкой обшивки цистерны

$a \geq 3d$, $c \geq 3d$, где d — диаметр болта; $b = 30 - 40$ мм)

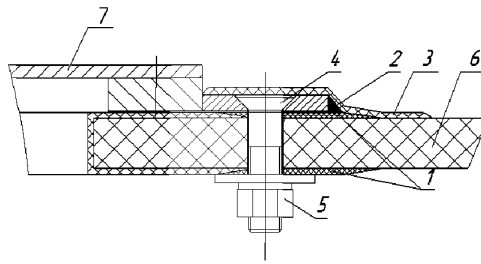


Рис. 3.48 Узел горловины с установленной металлической крышкой:
1 — обформовка торца отверстия; 2 — адгезионный состав; 3 — приформовка; 4 — винт; 5 — гайка;
6 — обшивка цистерны; 7 — металлическая крышка

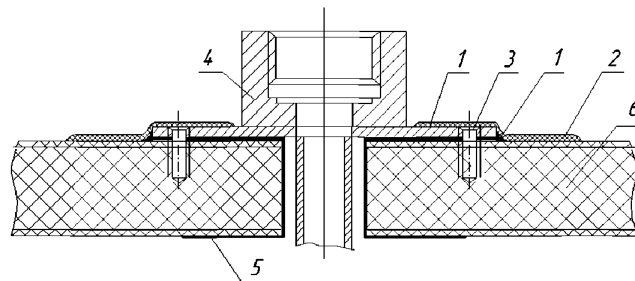


Рис. 3.49 Узел установки штуцера трубопровода в обшивку цистерны:
1 — адгезионный состав; 2 — приформовка; 3 — винт; 4 — штуцер; 5 — обформовка торца отверстия;
6 — обшивка цистерны

3.2.8.8 Топливные цистерны из пластика должны иметь заземляющие устройства для отвода электростатического заряда или электроизолирующие покрытия в соответствии с требованиями международных или национальных стандартов.

3.3 КОНСТРУКЦИЯ НАДСТРОЕК И РУБОК

3.3.1 Общие положения.

3.3.1.1 Надстройки, участвующие в общем изгибе корпуса судна, относятся к надстройкам категории 1, которые должны быть рассчитаны на совместное действие нагрузок от изгиба корпуса и местных напряжений, связанных с ударами волн, качкой, весом оборудования и т.д.

К надстройкам категории 1 относятся надстройки, для которых одновременно выполняются следующие условия:

продольные (бортовые) стенки надстройки должны быть совмещены с бортами корпуса или с его продольными переборками;

надстройка должна опираться не менее чем на 3 поперечные жесткие связи корпуса (поперечные переборки и рамные бимсы);

длина надстройки должна не менее чем в 4 раза превышать ее высоту.

3.3.1.2 Если указанные условия не выполняются, надстройка не участвует в общем изгибе корпуса, то она относится к надстройкам категории II, которые рассчитываются только на действие местных нагрузок так же, как и рубки.

3.3.1.3 Требования к конструкции прочных надстроек аналогичны требованиям к корпусу судна. В связи с этим конструкции основных связей и узлов корпуса (см. разд. 3.2) допускается применять для прочных надстроек.

Требования к конструкции надстроек, их связей и узлов указаны в 3.3.2.

3.3.1.4 При конструировании надстроек из ПКМ судов с металлическими корпусами особое внимание должно быть обращено на узел соединения стенок и переборок надстройки с корпусом, который должен обеспечить прочную и надежную связь между корпусом и надстройкой при всех заданных для судна режимах эксплуатации.

Конструктивное оформление этих узлов и требования к ним приведены в 3.3.2.

3.3.2 Стенки, палубы, переборки и набор.

3.3.2.1 Для обшивки стенок, настилов палуб и полотниц переборок надстроек и рубок рекомендуется применять трехслойную конструкцию с несущими слоями из ПКМ и наполнителем в среднем слое для обеспечения уменьшения количества балок набора, теплоизоляции внутренних помещений и увеличения их полезного объема ввиду отсутствия потребности в зашивке и изоляции.

3.3.2.2 Для несущих слоев трехслойных связей надстроек должны быть применены те же армирующие материалы, которые разрешены к применению в корпусах судов (см. 3.2.1.1 — 3.2.1.2).

Для прочных надстроек структура армирования стенок должна быть параллельно-диагональная ($0^\circ/+45^\circ/90^\circ/-45^\circ$). Она может быть реализована несколькими способами согласно 3.2.1.1.3 и 3.2.1.1.4.

Для надстроек категории II и рубок структура армирования стенок допускается параллельная ($0^\circ/90^\circ$) на основе ровинговых и биаксиальных тканей, а также комбинированных продуктов.

Для переборок допускается применять как параллельную, так и параллельно-диагональную структуру армирования в зависимости от характера действующих в них напряжений.

Для надстроек категории II и рубок переборки могут быть выполнены однослойными с гладким или гофрированным полотнищем.

3.3.2.3 В качестве наполнителя для надстроек категории I допускается применять пенопласты ПВХ или ППУ и бальзу, а также конструктивно-ортотропный наполнитель с гофрированным элементом и пенопластом в межгофровом пространстве (см. рис. 3.12). Характеристики этого наполнителя выбираются в соответствии с 3.2.2.2.5 и 3.2.2.2.6.

Плотность пенопласта в среднем слое стенок не должна быть ниже 100 кг/м^3 , но не более 200 кг/м^3 . При наличии в среднем слое гофрированного элемента допускается применять пенопласт минимальной плотности $40 - 50 \text{ кг/м}^3$.

Для надстроек категории II и рубок допускается применять пенопласт плотностью не ниже 60 кг/м^3 , но не более 100 кг/м^3 , а также соты.

3.3.2.4 Толщина несущих слоев стенок, палуб и переборок надстроек должна определяться в соответствии с 3.2.1.2.4 по графикам, приведенным на рис. 3.9. При этом минимальная толщина несущих слоев бортовых и кормовой стенок прочных надстроек должна составлять не менее 0,8 от толщины несущих слоев обшивки борта, указанной на рис. 3.10, а толщина несущих слоев носовой стенки должна быть не менее этой толщины. В любом случае толщина несущих слоев стенок надстроек не должна быть менее 1,8 мм.

3.3.2.5 Для судов с металлическими корпусами толщина несущих слоев стенок прочных надстроек определяется согласно 3.3.2.4. Если длина судна L больше 70 м, то толщина несущих слоев бортовых стенок надстройки не должна быть менее 4 мм.

3.3.2.6 Толщина среднего слоя трехслойных стенок, а также крыши надстроек должна определяться с учетом требований к теплоизоляции внутренних помещений при обеспечении прочности и жесткости конструкции.

Исходя из этого условия, толщина среднего слоя должна быть не меньше 60 — 70 мм.

3.3.2.7 Для снижения концентрации в конструкции в районах окончания прочной надстройки ее бортовые стенки должны быть продлены за торцевые стенки (переднюю и заднюю) и плавно сведены на нет на длине, равной высоте первого яруса надстройки.

Нижний пояс бортовых стенок надстройки в районе торцевых стенок должен иметь толщины слоев, равные толщине слоев носовой стенки. Концы бортовых стенок должны быть соединены с

корпусом с использованием соединительных накладок и приформовочных угольников, а кромки галтелей свободных концов этих стенок должны быть обформованы с образованием утолщений.

Увеличение и уменьшение толщины несущих слоев нижнего слоя бортовых стенок должно выполняться в соответствии с 3.2.1.1.8.

3.3.2.8 Подкрепление стенок, палуб и переборок надстройки следует выполнять с применением балок П-образного профиля, конструкция которых указана на рис. 3.14.

Материалы и структуры армирования балок, а также их размеры, выбираются в соответствии с требованиями 3.2.4.2 — 3.2.4.7 и 3.2.4.13.

3.3.2.9 Поперечные связи (шпангоуты, бимсы, поперечные переборки) надстройки категории I должны устанавливаться в одной плоскости, которая должна совпадать с плоскостью установки шпангоутов в корпусе.

Продольные связи (стойки носовой и кормовой стенок, карлингсы, продольные переборки) рекомендуется располагать в одной плоскости, в которой находятся карлингсы верхней палубы корпуса судна.

3.3.2.10 В местах прохода бимса (карлингса) через продольную (поперечную) переборку она должна быть подкреплена стойкой, которую допускается срезать «на ус» (см. рис. 3.26).

3.3.2.11 Узлы соединения стоек с бимсами и карлингсами, а также узлы пересечения балок набора должны выполняться с учетом требований 3.2.4.16 — 3.2.4.18 и 3.2.4.21 — 3.2.4.23.

3.3.2.12 Перекрытия палуб для повышения жесткости в местах установки оборудования должны подкрепляться пиллерсами. Трубчатые пиллерсы изготавливаются из алюминиевых сплавов (типа АМг) или ПКМ, который применяется для изготовления обформовок балок набора.

Пиллерсы устанавливаются на балки набора, преимущественно в местах их пересечений и закрепляются с помощью металлических опорных элементов и болтов или с использованием приформовочных угольников (см. рис. 3.50 и 3.51).

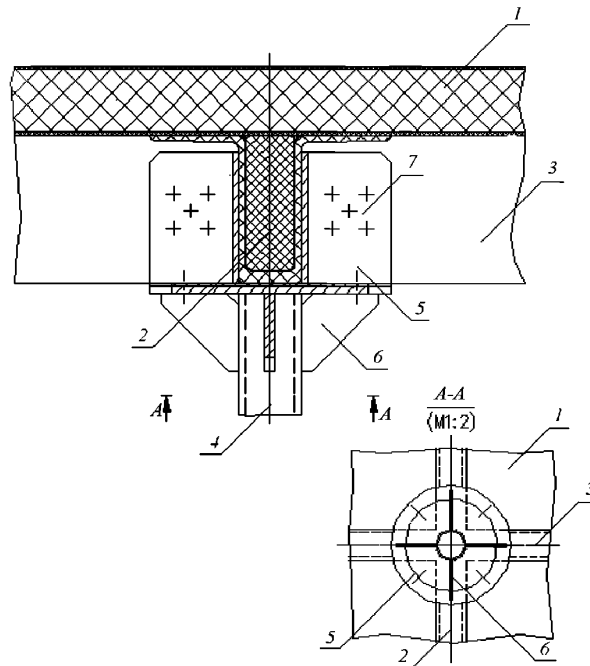


Рис. 3.50 Узел крепления верхнего конца пиллерса из алюминиевого сплава в месте пересечения бимса и карлингса палубы надстройки:

1 палуба; 2 карлингс; 3 бимс; 4 пиллерс; 5 металлическая обойма; 6 кница; 7 болты

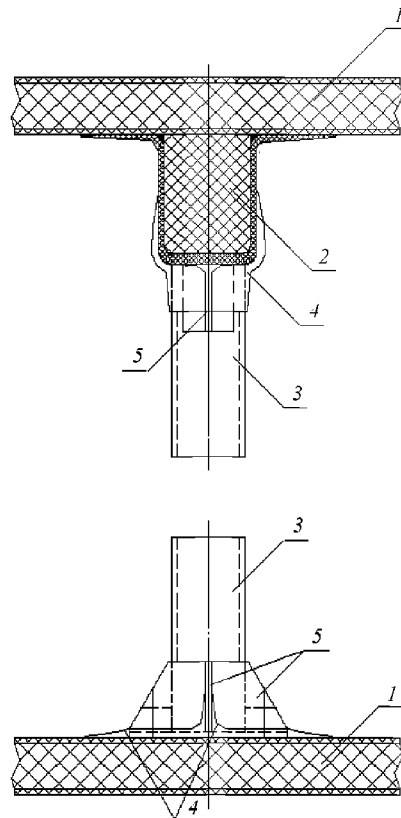


Рис. 3.51 Узел крепления верхнего и нижнего концов из ПКМ к палубам надстройки:
1 — палубы; 2 — балка набора; 3 — пиллерс; 4 — приформовка; 5 — кница

В балках П-образного профиля в местах, где устанавливается пиллерс, пенопластовый «сердечник» должен быть заменен на пенопласт плотностью не ниже 200 кг/м^3 , либо должен быть выполнен из клееного бруса твердых пород древесины (дуб, береза и т.д.).

3.3.3 Соединение связей надстройки с металлическим корпусом.

3.3.3.1 Соединение стенок и переборок надстройки из ПКМ с металлическим корпусом должно обеспечивать прочную и надежную связь между корпусом и надстройкой, а также герметичность ее внутренних помещений при всех заданных для судна режимах эксплуатации (см. 3.3.1.4).

3.3.3.2 Для соединения стенок надстройки должны применяться клееболтовые соединения, которые состоят из металлического комингса, толщина которого должна быть равна толщине обшивки борта корпуса, металлической накладной планки и болтов, расположенных в два ряда в шахматном порядке (см. рис. 3.52).

Накладная планка должна иметь толщину не менее 3 мм, а диаметр болтов d должен быть не менее M12. При этом расположение болтов определяется из следующих соотношений:

$$w \geq 2,5d;$$

$$w_1 \geq 3,5d;$$

$$c \geq 3d.$$

Шаг болтов в ряду принимается $t_d \geq 3d$ (см. рис. 3.52).

Металлический комингс, планка и кницы должны быть изготовлены из металла, из которого выполнен корпус.

3.3.3.3 Соединение продольных и поперечных переборок с корпусом допускается выполнять с помощью однорядного клееболтового соединения, которое состоит также из металлического комингса, металлической накладной планки и болтов (см. рис. 3.53), либо из двух металлических комингсов, между которыми располагается переборка, зажатая между ними болтами (см. рис. 3.54).

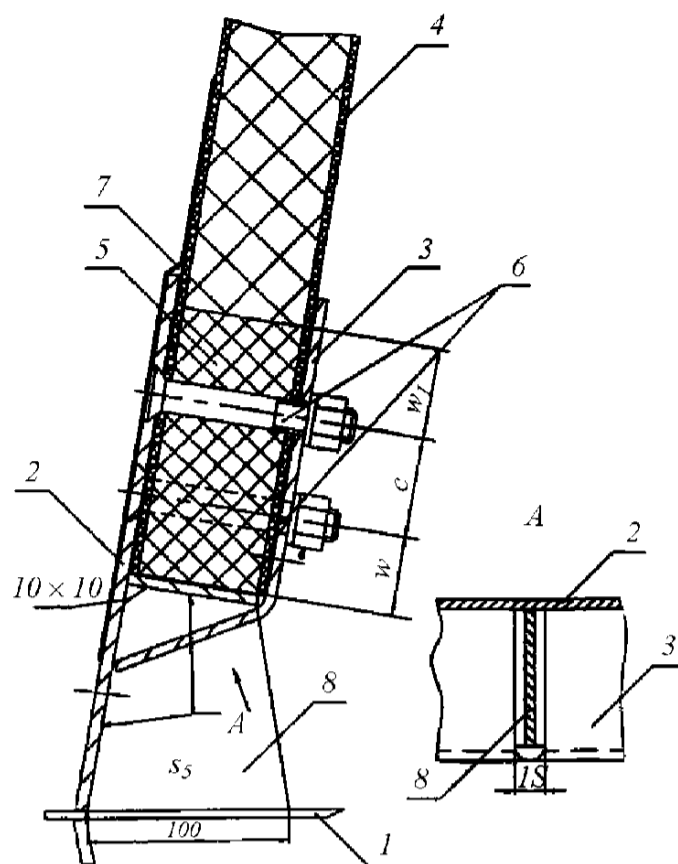


Рис. 3.52 Узел клевоболтового соединения панелей бортовых стенок надстройки с металлическим корпусом:
 1 — палуба корпуса; 2 — комингс; 3 — накладная планка; 4 — панель бортовой стенки;
 5 — пенопласт повышенной плотности; 6 — болты; 7 — обформовка; 8 — кница

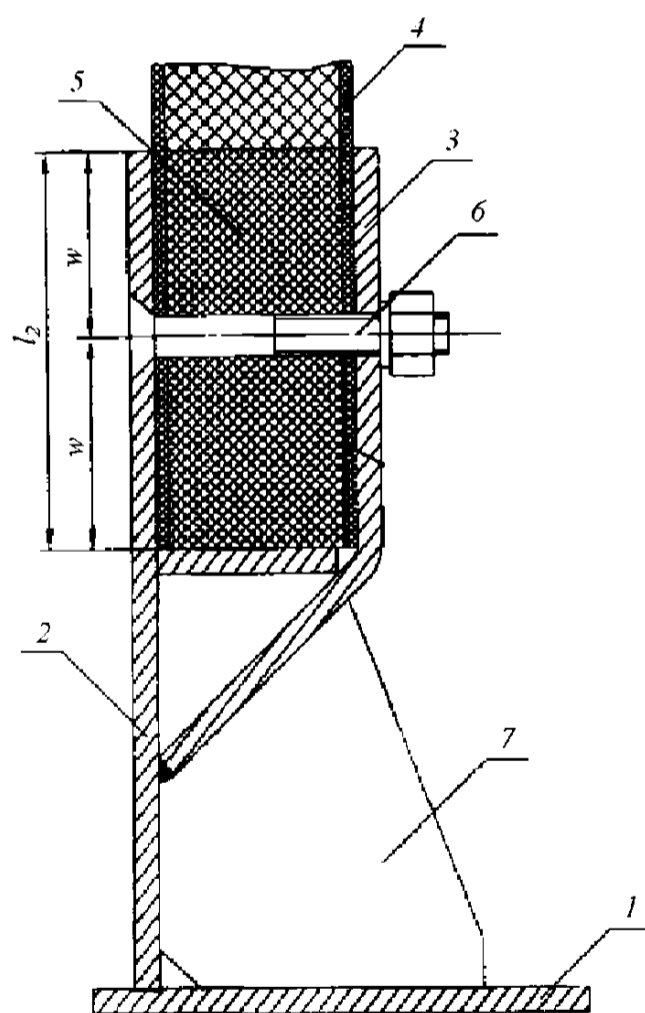


Рис. 3.53 Узел клевоболтового соединения переборки с металлическим корпусом
 (с одним металлическим комингсом):
 1 — палуба корпуса; 2 — комингс; 3 — накладная планка; 4 — переборка; 5 — пенопласт повышенной плотности;
 6 — болт; 7 — кница

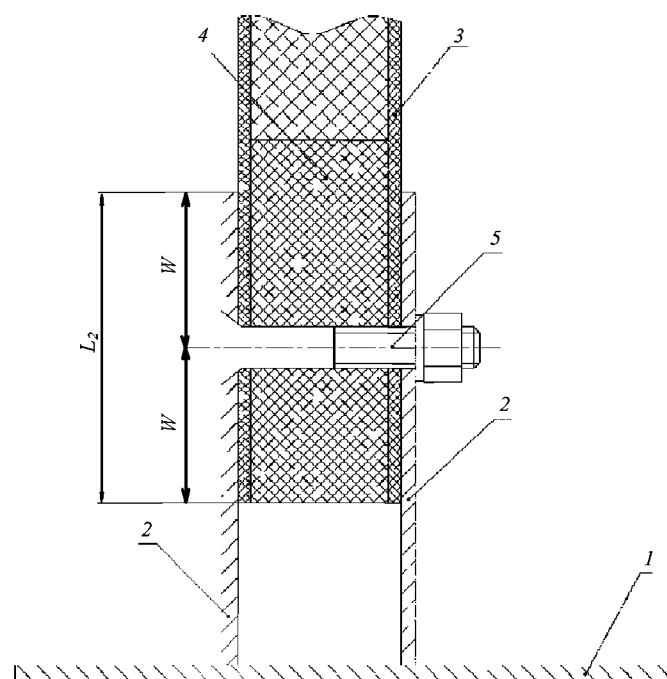


Рис. 3.54 Узел клееболтового соединения переборки с металлическим корпусом
(с двумя металлическими комингсами):

1 — палуба корпуса; 2 — комингсы; 3 — переборка; 4 — пенопласт повышенной плотности;
5 — болт

Толщина комингса и планки в первом случае соединения не должна быть менее 3 мм, а диаметр болтов — менее М10. При этом параметры соединения принимаются следующими:

$$w \geq 4d;$$

$$l_2 \geq 2w.$$

Во втором случае соединения толщина комингсов должна быть не менее 2 мм.

3.3.3.4 В этих типах соединений в части трехслойных панелей связей, расположенных между металлическими элементами, средний слой должен быть выполнен из пенопласта повышенной плотности 200 кг/м^3 . Металлические элементы (комингсы, планки) устанавливаются на несущие слои трехслойных панелей с применением адгезионного состава и после сверловки стягиваются болтами, а затем привариваются к корпусу.

3.3.3.5 В узле соединения стенок надстройки с корпусом свободное пространство между комингсом и накладной планкой должно быть заполнено герметиком, а наружная поверхность панелей стенок в месте расположения комингса и сам комингс должны быть заформованы 2 — 3 слоями армирующего материала (см. рис. 3.53).

4 КОРПУСА ШЛЮПОК И КАТЕРОВ

4.1 ОБЩИЕ ПОЛОЖЕНИЯ

4.1.1 Настоящие требования распространяются на шлюпки и катера из ПКМ длиной 4,5 — 15 м с числом Фруда $Fr_v < 2,5$ (см. 1.1.4).

4.1.2 Если в настоящем разделе требования к размерам связей и узлов, их конструкциям, а также применяемым в них материалам не регламентированы, то они определяются в соответствии с требованиями разд. 2 и 3.

4.2 СИСТЕМЫ НАБОРА И НАРУЖНАЯ ОБШИВКА

4.2.1 Для корпусов шлюпок длиной до 10 м и катеров длиной до 6 м допускается применение поперечной системы набора с установкой вертикального киля (см. рис. 3.2, а) или килевой балки.

Для корпусов шлюпок и катеров большей длины, но не более 15 м, система набора должна быть смешанная, продольная с расположением балок набора по днищу и шпангоутами по бортам (см. рис. 3.2, б) или с установкой рамных поперечных балок (см. рис. 3.2, г и 4.1).

В корпусах катеров роль продольного набора могут исполнять продольные реданы (зиги).

4.2.2 Наружную обшивку корпусов шлюпок и катеров допускается выполнять однослойной или трехслойной.

В случае трехслойной обшивки корпуса длиной до 8 м допускается выполнять без набора.

4.2.3 В качестве материалов для однослойной обшивки корпуса и несущих слоев трехслойной обшивки должны применяться ПКМ на основе ровинговых и мультиаксиальных тканей, полиэфирных и винилэфирных связующих.

Для корпусов длиной до 8 м допускается применять комбинированные продукты или мат. В последнем случае наружная поверхность обшивки должна иметь 2 — 3 слоя ровинговой ткани.

4.2.4 В качестве заполнителя среднего слоя в трехслойной обшивке допускается применять пенопласты ПВХ и ППУ плотностью 60 — 100 кг/м³ или легковесные маты, которые могут быть армированы слоями ткани.

4.2.5 Схема армирования однослойной обшивки и несущих слоев трехслойной обшивки, выполненных с применением ровинговых и биаксиальных тканей, должна быть (0°/90°) с ориентацией направления 0° (основы) вдоль образующей обшивки или вдоль ее направляющей. В последнем случае в тканях с армированием (0°/90°) разрывная нагрузка в направлении 90° (утка) должна быть не ниже нагрузки в направлении 0° (основы).

4.2.6 Требования к расположению стыков (пазов) и перекрою слоев армирующего материала при формовании обшивки корпуса соответствуют требованиям, указанным в 3.2.1.1.6.

Увеличение (уменьшение) толщины обшивки (несущих слоев) должно выполняться в соответствии с требованиями 3.2.1.1.8.

4.2.7 Толщина наружной обшивки однослойной конструкции определяется по графикам, приведенным в 3.2.1.1.7. При этом минимальная толщина должна быть 3,5 мм.

Толщина несущих слоев трехслойной обшивки определяется по графикам, приведенным в 3.2.1.2.4. Минимальная толщина наружного несущего слоя должна быть 2,5 мм, а толщина внутреннего слоя — 2 мм.

4.2.8 Минимальная толщина зашивки воздушных ящиков принимается равной 2 мм. В случае если они одновременно являются сидениями, толщина зашивки увеличивается на 1 мм (см. рис. 4.1).

4.2.9 Для повышения стойкости к воздействию морской воды и отделки корпуса наружная поверхность должна иметь 2 — 3 слоя сетки, которая обеспечивает повышенное содержание связующего и покрыта гелькоутом.

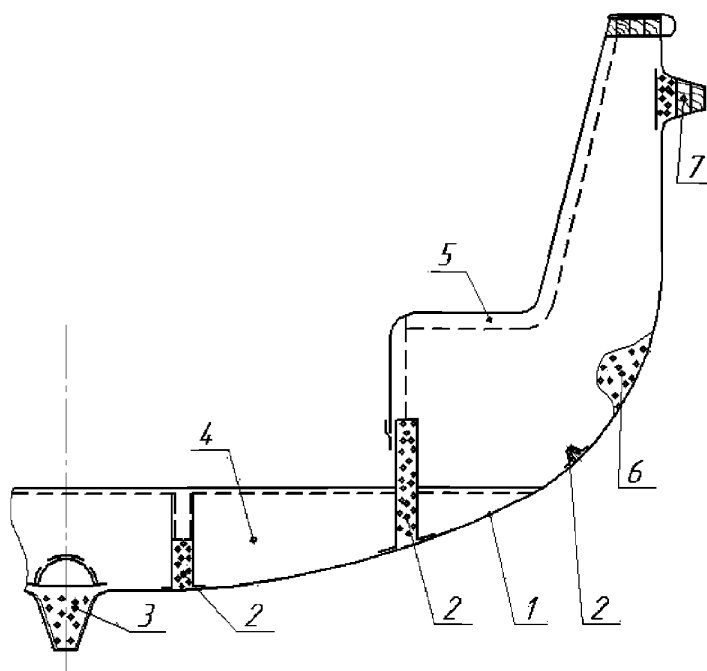


Рис. 4.1 Поперечное сечение (мидель-шпангоут) корпуса шлюпки:
 1 — обшивка; 2 — стрингера; 3 — килевая балка; 4 — пол; 5 — зашивка воздушных ящиков;
 6 — наполнитель воздушных ящиков (пенопласт); 7 — привальный брус

4.2.10 Соединение обшивки борта с палубой или планширем выполняется на болтах или на приформовочных угольниках в соответствии с 3.2.6.3.

4.3. БАЛКИ НАБОРА

4.3.1 Балки набора должны иметь П-образный (трапециевидный) профиль с наполнителем («сердечником») из пенопласта ПВХ плотностью не ниже применяемого в среднем слое трехслойной обшивки (см. 4.2.5).

Если балки набора выполняют роль балок фундамента для крепления двигателей и оборудования, то они могут иметь Т-образный или Г-образный профиль (см. 3.1.7 и 3.1.8).

В корпусах шлюпок длиной до 8 м роль набора могут выполнять воздушные ящики.

4.3.2 Выбор материалов для изготовления балок, схем армирования их элементов, определение размеров и оформление узлов их соединения с обшивкой и другими связями корпуса производится в соответствии с требованиями 3.2.4.

4.3.3 Шпация должна определяться из условия обеспечения прочности с учетом необходимости снижения количества балок набора и узлов их пересечений.

Минимальная величина шпации должна составлять 400 мм для однослойной обшивки и 800 мм для трехслойной обшивки.

4.4 КРЕПЛЕНИЕ ПОДЪЕМНОГО ОБОРУДОВАНИЯ

4.4.1 Крепление корпуса шлюпки к деталям подъемного устройства должно обеспечивать возможность спуска загруженной шлюпки с учетом возникновения динамических усилий, возникающих вследствие неравномерной работы подъемно-спускового устройства, качки судна, воздействия волн и т.д.

4.4.2 Конструкция крепления должна обеспечивать передачу нагрузки на усиленные силовые связи корпуса (килевая балка, рамные шпангоуты, форштевень, транец). При этом конструкция крепления должна преимущественно работать на сдвиг и не должна приводить к отрыву связей корпуса от обшивки.

4.4.3 Металлические детали подъемного устройства крепятся к корпусу с помощью клеболтовых соединений. При этом в местах их установки связи дополнительно усиливаются с помощью накладок и приформовочных угольников.

5 ПРОЧНОСТЬ КОРПУСА И НАДСТРОЙКИ СУДНА

5.1 ОБЩИЕ ПОЛОЖЕНИЯ

5.1.1 Расчеты прочности корпусных конструкций судов из ПКМ носят поверочный характер для окончательно установленных значений внешних нагрузок, материалов и размеров элементов и связей этих конструкций, а также должны подтвердить наличие необходимых запасов прочности и устойчивости. Такие расчеты должны выполняться в следующем объеме:

1 определение величин и характера внешних нагрузок, действующих на корпус, а также их расчетных значений;

2 установление норм опасных (см. 5.3) и допускаемых напряжений и деформаций, и также определение необходимых запасов прочности и устойчивости для связей и конструкций корпуса;

3 определение напряжения в связях корпуса и их деформации;

4 проведение проверки выполнения условий прочности, жесткости и устойчивости связей.

5.1.2 Расчеты прочности должны производиться для наиболее неблагоприятных условий эксплуатации судна, при которых в связях корпуса возникает наиболее высокий уровень напряженности.

5.1.3 При выборе элементов эквивалентного бруса корпуса следует выполнять расчеты в следующем порядке:

определение величины расчетного изгибающего момента и, исходя из нее, определение момента сопротивления эквивалентного бруса;

после выбора сечения продольных связей, входящих в состав эквивалентного бруса, определение в первом приближении величины напряжений, возникающих в них в результате действия изгибающего момента;

определение редуцированных коэффициентов пластин и момента сопротивления эквивалентного бруса во втором приближении;

определение величины напряжений в связях корпуса от действия изгибающего момента по моменту сопротивления эквивалентного бруса во втором приближении, а также проверка выполнения условий прочности для напряжений, действующих в этих связях.

Если указанные условия не выполняются, то производится корректировка сечений продольных связей эквивалентного бруса, и затем расчет производится повторно.

5.1.4 При расчетах прочности и устойчивости связей корпуса и его отдельных конструкций из ПКМ необходимо учитывать следующее:

различие в свойствах составляющих элементов этих связей, обусловленное использованием в них разных материалов, их различными схемами армирования, а также разным влиянием условий эксплуатации;

деформации сдвига, как в плоскости армирования, например, в переборках, стенках набора и т.д., так и межслойные, особенно в связях, имеющих трехслойную (многослойную) структуру;

напряжения отрыва, действующие в поперечном направлении в стыковых, и особенно в угловых формованных соединениях связей корпуса.

5.2 РАСЧЕТНЫЕ НАГРУЗКИ

5.2.1 Определение величин расчетных нагрузок, действующих на корпус и его отдельные конструкции, производится независимо от материала корпуса согласно правилам РС, на которые был одобрен проект судна, с учетом класса судна и условий его эксплуатации.

5.2.2 При назначении расчетных нагрузок и нормировании прочности и жесткости корпусных конструкций необходимо учитывать характер и длительность этих нагрузок с учетом физических

особенностей ПКМ и работы выполненных из них конструкций в условиях воздействия заданных условий эксплуатации.

5.2.3 В соответствии с данным подходом внешние нагрузки подразделяются на:

постоянные, величина и направление действия которых не меняются или слабо меняются во времени;

переменные, у которых меняется величина и/или направление.

В свою очередь постоянные нагрузки подразделяются на кратковременные и продолжительные, время действия которых сопоставимо длительности одного рейса судна.

Переменные нагрузки подразделяются на:

статические переменные, полное время изменения которых, определяемое периодом возрастания и убывания, в три и более раз превышает период первого тона свободных колебаний конструкции;

статические переменные, циклические, при которых нагрузка меняется многократно по периодическому закону;

динамические, время изменения которых соизмеримо или меньше периода первого тона свободных колебаний.

5.3 НОРМЫ ОПАСНЫХ И ДОПУСКАЕМЫХ НАПРЯЖЕНИЙ И ДЕФОРМАЦИЙ

5.3.1 Опасным состоянием конструкции при оценке ее прочности считается такое состояние, при котором расчетные деформации и/или напряжения в связях конструкции, в их элементах, а также слоях, если конструкция является трехслойной (многослойной), достигают опасных величин, и становится возможным появление повреждения, его дальнейшее развитие и разрушение конструкции, либо частичное или полное прекращение соответствия характеристик этой конструкции эксплуатационным требованиям.

5.3.2 В качестве опасных напряжений принимаются пределы прочности ПКМ (при растяжении, сжатии, межслойном сдвиге и т.д.), величина которых уменьшена в соответствии с ожидаемым влиянием эксплуатационных факторов (увлажнения, нагрева, солнечной радиации и т.д.) в течение всего срока службы судна, а также технологии изготовления.

Для связей, которые могут потерять устойчивость, за опасные напряжения принимают критические эйлеровы напряжения. Эти напряжения определяются с учетом анизотропии упругих характеристик, расчетная величина которых также снижается по сравнению с их исходными значениями, исходя из возможного влияния указанных выше факторов (см. 5.3.5).

5.3.3 При назначении опасных напряжений и расчетных значений упругих характеристик принимаются во внимание наиболее неблагоприятные условия, которые могут возникнуть в процессе эксплуатации судна в течение его срока службы.

5.3.4 Опасные напряжения для связей, не теряющих устойчивость и находящихся под действием статических и статических переменных нагрузок, определяются из следующих соотношений:

$$\sigma_{ij}^y = k \sigma_{ij(\pm)},$$

где σ_{ij}^y — опасные напряжения;

$\sigma_{ij(\pm)}$ — исходные пределы прочности материала при растяжении (+), сжатии (–), а также при сдвиге ($i, j = 1, 2, 3$).

Значения коэффициента k для различных связей корпуса, учитывающего изменение прочностных свойств ПКМ в результате воздействия влаги, нагрева, старения и технологии изготовления, приведены в табл. 5.1.

5.3.5 Расчетные значения упругих характеристик определяются из следующих соотношений:

$$E_{pi} = nE_i, G_{pij} = nG_{ij},$$

где E_{pi}, G_{pij} — расчетные модули нормальной упругости и сдвига соответственно;

E_i, G_{ij} — расчетные модули нормальной упругости и сдвига материала в исходном состоянии ($i, j = 1, 2, 3$).

Значения коэффициента n приведены в табл. 5.1.

Таблица 5.1

Значения коэффициентов k и n при определении опасных напряжений и расчетных значений упругих характеристик

Связь корпуса	k	n
Настил верхней палубы (в открытой части) Палубный стрингер	0,55	0,80
Палубный набор	0,70	0,90
Промежуточные палубы, платформы	0,70	0,90
Поперечные водонепроницаемые переборки	0,70	0,90
Стойки переборок	0,70	0,90
Обшивка борта выше ватерлинии Ширстрек	0,65	0,85
Обшивка борта ниже ватерлинии Обшивка днища Горизонтальный киль	0,60	0,80
Бортовой и днищевой набор	0,65	0,85

5.3.6 Приведенные в табл. 5.1 значения коэффициентов k и n относятся к однослойным и несущим слоям трехслойных конструкций, а также к балкам набора, выполненным из ПКМ с применением технологий закрытого формования. Для заполнителя трехслойных конструкций и балок П-образного профиля значения коэффициентов k и n должны быть уменьшены на 0,05.

В случае применения для изготовления корпусных конструкций и их отдельных элементов метода контактного формования коэффициент k должен быть уменьшен на 0,1, а коэффициент n — на 0,05.

5.3.7 Величины допускаемых напряжений назначаются как некоторая часть опасных напряжений, величина которой определяется исходя из необходимых запасов прочности:

для нормальных напряжений $\sigma_{ii} = k_n \sigma_{ii}^u$ ($i = 1, 2$);

для касательных напряжений $\sigma_{ij} = k_c \sigma_{ij}^u$ ($i, j = 1, 2, 3, i \neq j$).

Величины коэффициентов k_n, k_c в зависимости от характера действующих на корпус внешних нагрузок приведены в табл. 5.2.

Таблица 5.2

Значения коэффициентов k_n и k_c при определении допускаемых напряжений

Внешние нагрузки	k_n	k_c
Длительные, статические переменные нагрузки	0,6	0,5
Случайные, аварийные нагрузки	0,8	0,7
Нагрузки от веса оборудования	0,6	0,6

5.3.8 Нормирование деформаций производится исходя из условия, ограничивающего работу связи в линейной области, а также исходя из требований к ее жесткости, обусловленных надежностью работы судового оборудования и систем.

При вычислении деформаций связей они вводятся в расчет со своими расчетными упругими характеристиками, определенными в соответствии с 5.3.5. При этом должна учитываться составляющая, связанная с поперечным сдвигом (см. 5.1.4).

5.3.9 Допускаемые прогибы связей корпусных конструкций определяются по формуле

$$[w] = k_w^{-1} l_p$$

где l_p — расчетный пролет балки (наименьшая сторона опорного контура пластины, длина корпуса судна между перпендикулярами).

Значения коэффициента k_w принимаются равными:

для пластин обшивки корпуса (настилов палуб) — $k_w = 80$;

для продольных балок набора (стрингеров, карлингсов) — $k_w = 100$;

для поперечных балок (флоров, шпангоутов, бимсов) — $k_w = 80$;

для корпуса судна в целом — $k_w = 300$.

Для связей конструкций корпуса, подвергающихся действию аварийных нагрузок, установлены следующие нормы прогибов:

для пластин обшивки корпуса (полотнищ переборок) — $k_w = 50$;

для балок набора, в том числе стоек переборок — $k_w = 80$;

для корпуса судна в целом — $k_w = 250$.

5.3.10 При расчетах связей конструкции на устойчивость запас назначается по отношению к критическим эйлеровым усилиям или напряжениям. При этом во всех случаях запас устойчивости должен быть не менее 1,5.

Рекомендации по назначению запасов устойчивости для отдельных связей приведены ниже.

5.4 ПРОДОЛЬНАЯ ПРОЧНОСТЬ КОРПУСА

5.4.1 Расчет продольной прочности корпуса должен включать проверку:

по допускаемым нормальным и касательным напряжениям;

по допускаемым прогибам продольных связей и корпуса в целом;

по обеспечению необходимых запасов устойчивости продольных связей.

5.4.2 Расчетные изгибающие моменты и перерезывающие силы, вызывающие прогиб и перегиб корпуса судна, определяются для заданных условий эксплуатации и при наиболее неблагоприятных случаях загрузки судна.

Расчетные изгибающие моменты и перерезывающие силы определяются как сумма составляющей от изгиба корпуса на тихой воде M_{sw} , N_{sw} и волновой составляющей M_w , N_w :

$$M_T = M_{sw} + M_w;$$

$$N_T = N_{sw} + N_w.$$

Для высокоскоростных судов дополнительно к данным расчетным значениям определяется динамическая составляющая M_d , N_d , обусловленная возникновением гидродинамического давления при ударах волн.

Величины M_{sw} , M_w , N_{sw} , N_w , а также M_d и N_d , определяются в соответствии с частью II «Корпус» настоящих Правил и частью II «Конструкция и прочность корпуса» Правил классификации и постройки высокоскоростных судов.

5.4.3 Проверка продольной прочности корпуса должна быть проведена для поперечных сечений, подверженных воздействию наиболее неблагоприятных факторов, таких как максимально допустимые нагрузки, расположение в районах резкого изменения жесткости, в т.ч. в местах расположения больших вырезов и т.п.

Расчеты продольной прочности выполняются для миделя и сечений, в которых действуют максимальные перерезывающие силы, а также в районах расположения вырезов в верхней расчетной палубе, ширина которых составляет $B_o \geq 0,2B$, где B — ширина палубы в рассматриваемом сечении, а также в сечении, где оканчивается полубак/бак.

5.4.4 При определении характеристик эквивалентного бруса для связей корпуса должны рассчитываться редуцированные коэффициенты, учитывающие различие в расчетных упругих характеристиках (см. 5.1.4), а также конструктивные особенности этих связей.

Для n -ой связи величина редуцированного коэффициента определяется по следующей формуле:

$$\psi_n = (E_{1p})_n / (E_{1p})_0,$$

где $(E_{1p})_n$ — модуль нормальной упругости n -ой связи вдоль корпуса (направление оси 1);

$(E_{1p})_0$ — модуль нормальной упругости n -ой связи вдоль корпуса, принятой за основную, по отношению к которой выполняется приведение геометрических параметров n -ой связи, например модуль нормальной упругости днищевой обшивки.

5.4.5 Продольные балки (стрингера, карлингсы и непрерывные продольные комингсы) рассчитываются при определении эквивалентного бруса при следующих условиях:

длина балки превышает высоту борта на миделе;

концы балки отстоят от рассчитываемого поперечного сечения корпуса на величину не менее чем две шпации.

5.4.6 При определении элементов эквивалентного бруса площадь поперечного сечения палубы в сечении, где расположен вырез, ширина которого составляет $B_o \geq 0,2B$ (см. 5.4.3), должна быть уменьшена на величину площади поперечного сечения палубы в вырезе. При этом вырезы, расположенные в одном сечении на расстоянии друг от друга, измеренном между их краями, меньшем 1,5 ширины наименьшего из вырезов, считается как один вырез шириной, равной сумме ширин всех вырезов, находящихся в рассматриваемом сечении.

В этом случае средние величины расчетных напряжений в палубе в районе выреза определяются по формуле

$$(\sigma_{11})_{deck} = \frac{M}{10(W_o)_{deck}} \psi_{deck},$$

где M — величина изгибающего момента, действующего в расчетном сечении, кНм;

$(W_o)_{deck}$ — момент сопротивления палубы, вычисленный с учетом наличия выреза, см²м;

ψ_{deck} — редуцированный коэффициент палубы, определяемый в соответствии с 5.4.4.

Если палуба (или другая связь) имеет трехслойную конструкцию с несущими слоями толщиной δ_i ($i = 1, 2$) и заполнителем толщиной $2h$, то ее редуцированный коэффициент ψ_{deck} определяется по формуле

$$\psi_{deck} = (\psi_{II} + \gamma \psi_{core}) / (1 + \gamma),$$

где $\gamma = 2h / (\delta_1 + \delta_2)$;

ψ_{II} , ψ_{core} — редуцированные коэффициенты, определяемые согласно 5.4.4, для несущих слоев и заполнителя соответственно.

5.4.7 При определении элементов эквивалентного бруса в палубе, в которой расположен вырез шириной более $0,2B$, из площади ее поперечного сечения исключается часть палубы вне выреза (см. рис. 5.1).

5.4.8 В случае если вырез подкреплен путем увеличения толщины настила (несущих слоев) или путем установки комингса в соответствии с 3.2.5, то оставшуюся площадь поперечного сечения палубы (см. 5.4.6) следует увеличить на площадь поперечного сечения связей, подкрепляющих вырез.

5.4.9 Если ширина выреза в рассматриваемом сечении палубы $B_o < 0,2B$, то наличие выреза допускается не учитывать при определении элементов эквивалентного бруса.

При этом средняя величина расчетных напряжений в палубе в районе выреза определяется в по формуле

$$(\sigma_{11})_{deck} = \frac{M}{10W_{deck}} \frac{F_{deck}}{(F_o)_{deck}} \psi_{deck},$$

где W_{deck} — момент сопротивления палубы в рассматриваемом сечении, определяемый без учета наличия выреза, см²м;

F_{deck} — площадь поперечного сечения палубы, определяемая без учета наличия выреза, см²;

$(F_o)_{deck}$ — площадь поперечного сечения палубы, определяемая с учетом наличия выреза, см².

5.4.10 Надстройка учитывается при определении элементов эквивалентного бруса, если ее длина превышает в 4 раза и более их высоту и/или они опираются, как минимум, на три поперечные переборки. При этом в районах окончаний надстройки ее продольные связи должны определяться в соответствии с рис. 5.2.

Рубки не должны учитываться при определении элементов эквивалентного бруса.

5.4.11 Проверке прочности на действие суммарным нормальным напряжениям должны подвергаться все связи, участвующие в обеспечении продольной прочности корпуса и находящиеся под действием местной нагрузки.

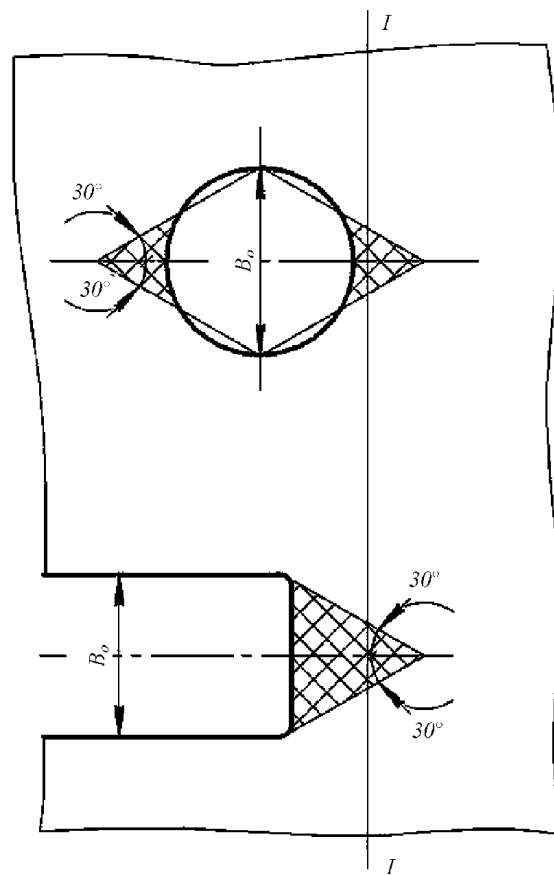


Рис. 5.1 Участки палубы (заштрихованы), которые исключаются из расчетного поперечного сечения ($I - I$) при определении элементов эквивалентного бруса

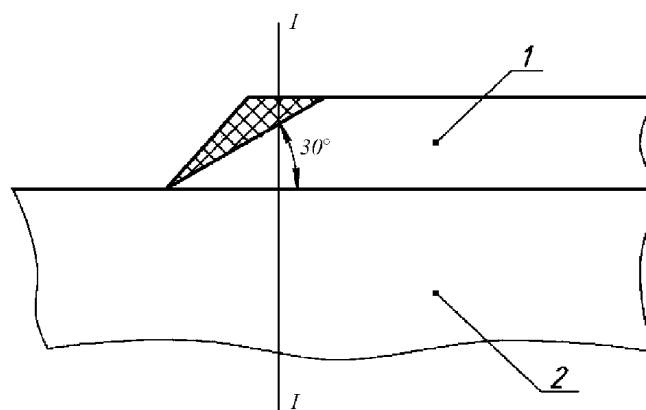


Рис. 5.2 Участок надстройки (заштрихован), который исключается из расчетного поперечного сечения ($I - I$) при определении элементов эквивалентного бруса:
 I — надстройка; 2 — корпус

К этим связям прежде всего относятся связи днища, для которых местной нагрузкой является давление воды p , величина которого определяется по следующим формулам:

$$p = \rho g H \cdot 10^{-3},$$

где p — давление воды, МПа;
 $\rho = 1,025 \text{ т/м}^3$ — плотность морской воды;
 $g = 9,81 \text{ м/с}^2$ — ускорение свободного падения;
 H — высота водяного столба, определяемая по формуле

$$H = T + h/2 - z, \text{ м},$$

где T — осадка на миделе, м;
 h — расчетная высота волны, м (см. 4.2);
 z — отстояние рассматриваемой связи от основной поверхности, м.

5.4.12 Проверка прочности корпуса на действие касательных напряжений производится для обшивки борта и полотнища продольных переборок по следующей формуле:

$$\sigma_{12} = \frac{N_p S}{J_{S\Sigma}} \leq [\sigma_{12}] = 0,8 \sigma_{12},$$

где N_p — см. 5.4.2;

$s_{\Sigma} = 2 \sum_{n=1}^m s_n$ — суммарная толщина обшивки борта и полотнищ продольных переборок, расположенных по одну сторону от диаметральной плоскости (при их симметричном расположении);
 S — фактический статический момент части площади поперечного сечения корпуса относительно нейтральной оси, лежащей выше (или ниже) горизонтальной плоскости, на уровне которой определяются касательные напряжения;
 J — момент инерции рассчитываемого поперечного сечения корпуса относительно нейтральной оси.

При определении s_{Σ} толщины связей и их слоев рассчитываются с учетом редуционных коэффициентов (см. 5.4.4). При этом модули нормальной упругости E_{1p} заменяются на модули сдвига G_{p12} ; σ_{12} принимается как величина напряжения в связи (или в несущем слое связи), относительно которой производится приведение.

5.4.13 При расчете продольной прочности корпуса должна определяться его максимальная стрелка прогиба при действии расчетных усилий (см. 5.4.2). Максимальный прогиб, определяемый с учетом сдвига, не должен превышать допустимый уровень, указанный в 5.3.8.

5.4.14 При проверке продольной прочности корпуса устойчивость продольных связей должна удовлетворять следующим условиям:

вертикальный киль, стрингеры, карлингсы, палубный стрингер и ширстрек не должны терять устойчивость до напряжений, равных утроенным расчетным (с учетом суммирования напряжений) или опасным, в зависимости от того, что меньше;

пластины обшивки днища и настила верхней (расчетной) палубы не должны терять устойчивость до напряжений, равных удвоенным расчетным (с учетом суммирования напряжений), или опасным, в зависимости от того, что меньше;

пластины обшивки борта при сдвиге не должны терять устойчивость до напряжений, равных удвоенным расчетным.

5.5 МЕСТНАЯ ПРОЧНОСТЬ КОРПУСА

5.5.1 Основные конструкции корпуса (днище, борта, палубы, переборки, надстройка) должны быть рассчитаны на действие всех нагрузок, возникающих в эксплуатационных и аварийных условиях эксплуатации.

Расчетные нагрузки определяются согласно требованиям соответствующих частей правил РС, регламентирующих прочность корпуса и на которые был одобрен проект судна.

5.5.2 При расчете перекрытий, рам, неразрезных балок должно учитываться следующее:

расчетная длина пролета балки l_p , входящей в состав перекрытия или рамы, принимается равной расстоянию между точками пересечения с нейтральными осями соседних балок одного

направления или балок противоположного направления, если они могут рассматриваться как опоры, либо равной расстоянию между переборками, палубами и т.п.;

при расчетах статически неопределимых неразрезных балок наличие книц в опорных сечениях не учитывается;

балка переменного поперечного сечения рассчитывается в первом приближении как балка постоянного сечения, высота и площадь которого равна минимальным значениям этих параметров первой балки; если в результате этого расчета требования к прочности и жесткости не удовлетворяются, то производится расчет балки во втором приближении с учетом фактического изменения ее поперечного сечения.

5.5.3 При расчете балок перекрытий ширина присоединенного пояска \bar{b}_{ap} обшивки или настила, прилегающих к балкам, определяется по следующим зависимостям:

для продольных балок (стрингеров, карлингсов):

$$\frac{1}{6} L_p \geq \bar{b}_{ap} = B_b + \frac{1}{2}(b_f^r + b_f^l) \frac{(E_{p1})_{fp}}{(E_{1p})_{ffp}};$$

для поперечных балок (флоров, бимсов):

$$\frac{1}{6} L_p \geq \bar{b}_{ap} = B_b + l_f \frac{(E_{p2})_{fp}}{(E_{2p})_{ffp}},$$

где L_p — расчетная длина пролета балки, определяемой для балок в соответствии с 5.5.2;

b_f^r, b_f^l — расстояние между продольными балками (поперечная шпация), соответственно, справа и слева от рассчитываемой балки;

l_f — расстояние между поперечными балками (продольная шпация);

B_b — ширина П-образного профиля балки в основании; если балка имеет Т-образный профиль, то $B_b = 0$;

$(E_{pj})_{fp}$ — расчетный модуль нормальной упругости (см. 5.3.5) присоединенного пояска обшивки (настила) вдоль ($j = 1$) и поперек ($j = 2$) корпуса;

$(E_{pp})_{ffp}$ — расчетный модуль нормальной упругости свободного пояска рассчитываемой балки.

При определении прочности вертикального кия ширина присоединенного пояска принимается равной полной ширине горизонтального кия, умноженной на редуцированный коэффициент

$$\psi = \frac{(E_{p1})_{fp}}{(E_{1p})_{ffp}}.$$

5.5.4 При расчетах прочности балок должно учитываться ослабление их стенок вырезами для прохода балок другого направления (см. 3.2.4).

5.5.5 Прочность обшивки корпуса должна быть рассчитана на действие гидростатического давления воды, величина которого определяется согласно требованиям правил РС, на которые был одобрен проект судна.

Расчетная нагрузка на пластины обшивки считается равномерно распределенной. Пластины обшивки днища на опорном контуре, образованном стрингерами (вертикальным килем и стрингером) и флорами, считаются жестко заделанными.

Для пластин обшивки борта, опорный контур которых образован шпангоутами, палубами и скуловым листом, принимается жесткая заделка по вертикальным кромкам пластины и свободное опирание по ее горизонтальным кромкам. Величина равномерно распределенной нагрузки, которая действует на пластину борта, принимается равной средней величине интенсивности нагрузок, действующих на уровнях ее нижней и верхней горизонтальных кромок.

5.5.6 В носовой оконечности обшивка корпуса должна быть проверена на действие гидродинамического давления при ударах волн, величина которого определяется в соответствии с 2.8.3.2 части II «Корпус».

5.5.7 Продольная прочность и устойчивость днищевых перекрытий должна определяться при действии равномерно распределенной поперечной нагрузки, равной величине гидростатического давления, и усилий, действующих в плоскости перекрытия от общего изгиба, и со стороны бортовых перекрытий под воздействием давления воды.

При расчете продольной прочности флоры считаются свободно опертыми, стрингера и вертикальный киль — жестко заделанными на поперечных переборках. В случае если длины смежных отсеков или величины действующих на них нагрузок значительно отличаются друг от друга, то коэффициент опорной пары продольных балок на переборках определяется по следующей формуле:

$$a = \frac{1 + \frac{1}{2} \frac{\bar{p}}{p} \left(\frac{\bar{L}_p}{L_p} \right)^3}{1 + \frac{1}{2} \frac{\bar{L}_p}{L_p}},$$

где \bar{p} — величина средней интенсивности поперечной нагрузки в двух отсеках, смежных с рассчитываемым перекрытием;
 p — интенсивность поперечной нагрузки, действующей на данное перекрытие с расчетной длиной L_p ;
 \bar{L}_p — среднее значение расчетной длины двух смежных отсеков.

5.5.8 Днищевое перекрытие, являющееся опорами для бортовых перекрытий и переборок, должно быть проверено на действие наибольших нагрузок, передающих от указанных конструкций. При этом должны быть обеспечены следующие запасы устойчивости k_y по отношению к действующим напряжениям или усилиям:

для продольных балок — $k_y = 2,0$;

для поперечных балок — $k_y = 1,5$;

При расчетах устойчивости в первом приближении балки перекрытия допускается принимать как изолированные с присоединенным пояском, определяемым согласно 5.5.3.

Если вышеуказанные требования к устойчивости не выполняются, то должен быть выполнен расчет всего перекрытия.

5.5.9 При проверке устойчивости балок днищевое перекрытие обязательно должна быть проверена устойчивость плоской формы изгиба для балок Т-образного профиля и местная устойчивость стенок балок П-образного профиля. В обоих случаях коэффициент запаса устойчивости должен быть $k_y \geq 1,5$.

5.5.10 Расчет прочности бортового перекрытия должен производиться на действие гидростатического давления, распределенного по высоте борта по трапецевидному закону.

Шпангоуты рассматриваются как неразрезные балки, свободно опертые на верхней палубе и скуловом листе. Расчетная длина шпангоутов определяется в соответствии с 5.5.2.

Если в результате расчета шпангоутов как неразрезных балок указанное требование к допускаемым напряжениям не выполняется, то производится расчет шпангоутной рамы, в состав которой входят флор днища, бимсы верхней и промежуточных палуб, а также шпангоуты.

5.5.11 Расчет устойчивости бортового перекрытия должен производиться на сжатие и сдвиг. При этом коэффициент запаса устойчивости должен быть $k_y \geq 1,5$ по отношению к наибольшим усилиям, передаваемым на рассчитываемое перекрытие со стороны опирающихся на него палуб, платформ, поперечных переборок и днищевое перекрытия.

5.5.12 В носовой оконечности шпангоуты, а также днищевой набор, должны быть рассчитаны на действие гидродинамических давлений при ударах волн.

Давление определяется согласно требованиям соответствующих частей правил РС, регламентирующих прочность корпуса и на которые был одобрен проект судна.

5.5.13 Прочность верхней палубы, а также промежуточных палуб и платформ, должна быть проверена на действие эксплуатационных нагрузок:

давление от наката волн на верхнюю палубу;

вес находящихся на палубах и платформах грузов с учетом инерционных сил, возникающих при качке судна;

Нагрузка от действия накатывающей воды и расчетные значения инерционной составляющей, исходя из амплитуд и периодов бортовой и килевой качки, заданных в проектной документации, определяются согласно требованиям соответствующих частей правил РС, регламентирующих прочность корпуса и на которые был одобрен проект судна.

5.5.14 Устойчивость палуб и платформ должна быть проверена при действии наибольших усилий от общего изгиба и передаваемых от опирающихся на них бортовых перекрытий и переборок.

Коэффициент запаса устойчивости принимается равным:

$k_y = 2,0$ — для карлингсов;

$k_y = 1,5$ — для бимсов.

Балки набора палуб и платформ должны обязательно проверяться на устойчивость плоской формы изгиба и местную устойчивость стенок П-образного профиля (см. 5.5.9).

5.5.15 Непроницаемые переборки должны проверяться на прочность при действии аварийного напора воды, величина которого определяется согласно требованиям соответствующих частей правил РС, регламентирующих прочность корпуса и на которые был одобрен проект судна.

На эту же нагрузку должна быть проверена прочность палуб и платформ, если они обеспечивают непроницаемость отсеков судна при их аварийном затоплении.

5.5.16 Все переборки, являющиеся опорами для палубных, бортовых и днищевых перекрытий, должны проверяться расчетом на действие наибольших нагрузок при сжатии в двух направлениях и сдвиге в плоскости переборки. При этом должен быть обеспечен запас устойчивости не менее $k_y = 1,5$.

5.5.17 Отдельно должна быть проверена местная вибрация и прочность кормовой оконечности, подвергающейся воздействию вибрационных нагрузок.

5.6 ПРОЧНОСТЬ НАДСТРОЙКИ

5.6.1 Если надстройка участвует в общем изгибе корпуса, то ее продольные связи (бортовые стенки, палубы, продольные переборки) рассчитываются на действие усилий, возникающих при общем изгибе корпуса, и местных нагрузок, обусловленных воздействием волн и находящихся в надстройке оборудования, механизмов и других грузов, а также экипажа.

5.6.2 Усилия, которые возникают в продольных связях надстройки, участвующей в общем изгибе, могут определяться по следующим формулам:

для боковых стенок и продольных переборок

$$T_{in} \approx \frac{\sigma_{ok}}{E_{ok}} A_{ii};$$

для карлингсов

$$T_k \approx \frac{\sigma_{ok}}{E_{ok}} A_k,$$

где σ_{ok} — напряжение в основном корпусе на уровне верхней палубы;

E_{ok} — модуль (или приведенный модуль) нормальной упругости материала основного корпуса;

A_{ii} — приведенная осевая жесткость панели указанных связей в продольном направлении;

$A_k = \sum A_j$ — приведенная осевая жесткость карлингса с присоединенным пояском (см. 5.5.3).

5.6.3 Величина нагрузки на стенки надстройки определяются в соответствии с требованиями правил РС, на которые был одобрен проект судна.

Прочность стенок надстроек второго яруса должна быть проверена на действие нагрузок, величина которых составляет 50 % от нагрузок, действующих на соответствующие стенки первого яруса.

5.6.4 В местах установки на связи надстройки (палубы, переборки и т.п.) оборудования эти связи дополнительно рассчитываются на действие локальных или сосредоточенных нагрузок, величина которых определяется по формуле

$$P_p^M = k_d^M M,$$

где M — вес установленного оборудования;

k_d^M — коэффициент динамичности, который должен быть не менее $k_d^M \geq 2$ и уточняется из проектной документации на судне.

5.6.5 При расчете прочности связей надстройки (рубки) для пластин и балок набора коэффициенты k_n , k_c для определения допускаемых напряжений (см. 5.3.7) принимаются равными $k_n = 0,7$, $k_c = 0,8$ независимо от характера действующей нагрузки.

В связях надстройки, участвующей в общем изгибе, напряжения от изгиба корпуса и действия местных нагрузок должны суммироваться.

5.6.6 При проверке устойчивости связей надстройки (рубки) должен быть обеспечен запас устойчивости не менее $k_y \geq 1,5$.

5.6.7 Отдельно должна быть проверена прочность соединения бортовых стенок надстройки с корпусом в районах ее окончаний на действие напряжений при сдвиге и отрыве. В этом случае коэффициенты k_n , k_c должны приниматься равными $k_n = k_c = 0,6$.

5.6.8 Панели стенок, палуб и переборки надстройки рассчитываются как свободно опертые или/и жестко заделанные на опорном контуре. Опорный контур для пластин боковых, лобовой и задней стенок создается горизонтальными связями, к которым относятся верхняя палуба корпуса, промежуточные палубы надстройки и ее крыша, и вертикальными связями — переборками и шпангоутами (стойками). Для пластин палуб опорными связями являются стенки, переборки, бимсы и карлингсы.

Пластины боковых, лобовой и задней стенок, а также палуб и крыши, считаются жестко заделанными по всем четырем кромкам, за исключением пластин стенок и крыши, соединенных между собой по одной из кромок. В этих пластинах кромки, опирающиеся друг на друга, считаются свободно опертыми, а остальные кромки — жестко заделанными.

5.6.9 В местах установки на палубе оборудования пластина палубы рассчитывается как свободно опертая по всем четырем кромкам, при действии местной или сосредоточенной нагрузки, величина которой определяется в соответствии с 5.6.4. Определенные напряжения в элементах пластины суммируются с напряжениями в этих же элементах при действии равномерной нагрузки.

5.6.10 Балки набора (шпангоуты, бимсы, карлингсы и стойки) должны быть рассчитаны на прочность и жесткость при действии нагрузок, указанных в 5.6.3 и 5.6.4.

Если шпангоуты и бимсы лежат в одной плоскости и образуют раму или полураму, то такие балки рассчитываются как элементы рамы с неподвижными и/или подвижными узлами.

В противном случае шпангоуты и бимсы, а также карлингсы и стойки, рассчитываются как однопролетные (или многопролетные) балки с жестко заделанными или свободно опертыми концами. В последнем случае балка оканчивается, не переходя в своей плоскости в другую связь, например, в переборку.

Опорами являются:

для шпангоутов и стоек лобовой и задней стенок — палубы и крыша;

для бимсов — борта, продольные переборки, пиллерсы;

для карлингсов — лобовая и задняя стенки, поперечные переборки, пиллерсы.

5.6.11 При определении геометрических и жесткостных характеристик балки набора ширина присоединенного пояска пластины принимается (в зависимости от того, что меньше) равной $1/6l_d$ или $7H$, если пластина имеет трехслойную структуру (где l_d — расчетная длина пролета, H — суммарная толщина трехслойной пластины).

Расчетная длина пролета l_d принимается равной расстоянию между точками пересечения нейтральной оси рассчитываемой балки с плоскостями, проходящими через нейтральные оси балок, или со срединными поверхностями панелей связей (борта, переборки и т.п.), которые она пересекает.

5.6.12 При расчете балок набора переменность сечения в районе опорных закреплений, вызванная установкой книц или изменением высоты профиля в месте стыковки балки с пересекающейся связью, не учитывается. Также не учитывается кривизна балок, если ее величина не превышает 20 %.

5.6.13 Трехслойные пластины стенок, палуб, переборки и т.д., а также их набор, должны быть проверены на общую и местную устойчивость при наиболее неблагоприятном сочетании нагрузок, действующих на них. При этом под местной потерей устойчивости понимается:

в трехслойных пластинах — потеря устойчивости несущих слоев;

в балках — потеря устойчивости стенок для П-образного профиля (плоской формы изгиба для Т-образных балок).

Коэффициент запаса местной устойчивости должен быть не менее $k_y \geq 1,5$ по отношению к расчетным напряжениям, действующим соответственно в несущих слоях и стенках П-образного профиля.

5.6.14 Пластины боковых стенок надстройки, а также продольных переборок должны быть проверены на устойчивость при совместном действии наибольших по величине напряжений от общего изгиба и усилий, вызванных действием нагрузок на вышестоящие конструкции, их весом, а также весом установленного на них оборудования. Коэффициент запаса общей устойчивости должен быть $k_y \geq 1,7$.

5.6.15 Шпангоуты и стойки носовой и кормовой стенок проверяются на устойчивость при действии указанных в 5.6.14 усилий. Коэффициент запаса на общую устойчивость шпангоутов и стоек должен быть не менее $k_y \geq 2,0$.

5.6.16 Пластины палуб должны проверяться на устойчивость при совместном действии наибольших по величине напряжений от общего изгиба (см. 5.6.1 и 5.6.2) и напряжений, вызванных опиранием на них перекрытий боковых стенок. Коэффициент запаса общей устойчивости пластин палуб, а также крыши должен быть не менее $k_y \geq 1,5$.

5.6.17 Бимсы палуб и крыши должны проверяться на устойчивость при действии наибольших по величине усилий, передаваемых от опирающихся на них бортов, а карлингсы — при действии напряжений от общего изгиба. Коэффициент запаса общей устойчивости балок набора палуб и крыши должен быть не менее $k_y \geq 1,7$.

5.6.18 Устойчивость поперечных переборок, а также носовой и кормовой стенок, должна быть проверена при действии наибольших по величине усилий, передаваемых от опирающихся на них перекрытий боковых стенок и вышестоящих конструкций. Коэффициент запаса общей устойчивости должен быть не менее $k_y \geq 2,0$.

5.6.19 Прочность и устойчивость пиллерсов должны проверяться при действии наибольших по величине усилий, передаваемых от вышестоящих конструкций. Коэффициент запаса общей устойчивости должен быть также не менее $k_y \geq 2,0$.

ПРОЧНОСТЬ И УСТОЙЧИВОСТЬ БАЛОК И ПЛАСТИН КОРПУСНЫХ КОНСТРУКЦИЙ

(Рекомендации по расчетам)

1 НАПРЯЖЕННО-ДЕФОРМИРОВАННОЕ СОСТОЯНИЕ БАЛОК

1.1 Расчет жестких характеристик производится для балок набора, профиль которых показан на рис. 1. Рекомендуемый присоединенный пояс обшивки корпуса (настила палуб, полотнища переборок) имеет трехслойную структуру со сплошным или конструктивно-ортоотропным наполнителем с приведенными упругими характеристиками. Под балкой средний слой трехслойного присоединенного пояска имеет усиление в виде наполнителя повышенной плотности.

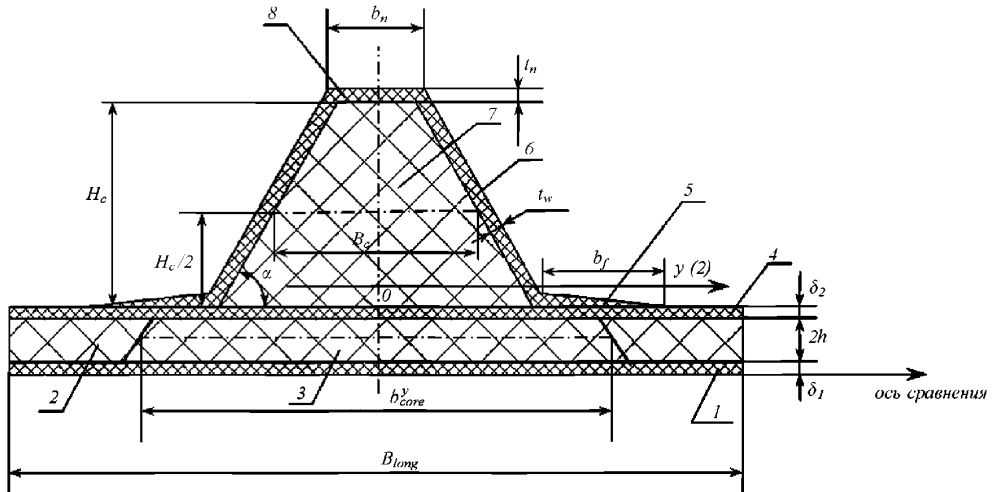


Рис. 1 Расчетная схема балки П-образного (трапециевидного) профиля:

1, 4 — несущие слои; 2 — наполнитель среднего слоя; 3 — усиление в виде наполнителя повышенной плотности; 5 — фланец; 6 — стенка балки; 7 — сердечник балки; 8 — свободный поясок

Приведенные геометрические параметры поперечного сечения профиля, а именно статический момент и момент инерции относительно оси сравнения определяется по формулам, приведенным в табл. 1.

Изгибная жесткость балки П-образного профиля относительно собственной оси O_y определяется по следующей формуле:

$$D_{11} = \sum_{i=1}^8 (E_i F_i z_i^2 + i_i) - e^2 \sum_{i=1}^8 E_i F_i,$$

где e — расстояние между осью сравнения и осью y , определяемое по формуле:

$$e = \frac{\sum_{i=1}^8 E_i F_i z_i}{\sum_{i=1}^8 E_i F_i}; \quad (1.1)$$

E_i, F_i, z_i — см. табл. 1.

Определение приведенных геометрических параметров поперечного сечения профиля

i-ый элемент (см. рис. 1)	Площадь поперечного сечения элемента F_i	Модуль нормальной упругости элемента E_i	Отстояние центра тяжести элемента от оси сравнения z_i	Приведенная площадь поперечного сечения элемента $E_i F_i$	Приведенный статический момент элемента $E_i F_i z_i$	Приведенный момент инерции	
						переносной $E_i F_i z_i^2$	собственный i_i
1	$\delta_1 B_{long}$	$E_{ll}^{(1)}$	$\delta_1/2$	$\delta_1 B_{long} E_{ll}^{(1)}$	$\frac{1}{2} \delta_1^2 B_{long} E_{ll}^{(1)}$	$\frac{1}{4} \delta_1^3 B_{long} E_{ll}^{(1)}$	—
2	$2h(B_{long} - b_{core}^y)$	E_{core}	$\delta_1 + h$	$2h(B_{long} - b_{core}^y) E_{core}$	$2h(B_{long} - b_{core}^y) E_{core} (\delta_1 + h)$	$2h(B_{long} - b_{core}^y) E_{core} (\delta_1 + h)^2$	—
3	$2h \cdot b_{core}^y$	E_{core}^y	$\delta_1 + h$	$2h \cdot b_{core}^y E_{core}^y$	$2h \cdot b_{core}^y E_{core}^y (\delta_1 + h)$	$2h \cdot b_{core}^y E_{core}^y \times (\delta_1 + h)^2$	—
4	$\delta_2 B_{long}$	$E_{ll}^{(2)}$	$\delta_1 + 2h + \delta_2/2$	$E_{ll}^{(2)} \delta_2 B_{long}$	$E_{ll}^{(2)} \delta_2 B_{long} \times (\delta_1 + 2h + \delta_2/2)$	$E_{ll}^{(2)} \delta_2 B_{long} \times (\delta_1 + 2h + \delta_2/2)^2$	—
5	$t_w b_f$	E_w	$\delta_1 + 2h + \delta_2 + t_w/3$	$E_w t_w b_f$	$E_w t_w b_f \times (\delta_1 + 2h + \delta_2 + t_w/3)$	$E_w t_w b_f (\delta_1 + 2h + \delta_2 + t_w/3)^2$	—
6	$2t_w \frac{H_c}{\sin \alpha}$	E_w	$\delta_1 + 2h + \delta_2 + H_c/2$	$2E_w t_w \frac{H_c}{\sin \alpha}$	$2E_w t_w \frac{H_c}{\sin \alpha} \times (\delta_1 + 2h + \delta_2 + H_c/2)$	$2E_w t_w \frac{H_c}{\sin \alpha} \times (\delta_1 + 2h + \delta_2 + H_c/2)^2$	$\frac{E_w t_w H_c^3}{6}$
7	$B_c H_c$	E_c	$\delta_1 + 2h + \delta_2 + H_c/2$	$E_c B_c H_c$	$E_c B_c H_c \times (\delta_1 + 2h + \delta_2 + H_c/2)$	$E_c B_c H_c (\delta_1 + 2h + \delta_2 + H_c/2)^2$	$\frac{E_c B_c H_c^3}{12}$
8	$b_n t_n$	E_n	$\delta_1 + 2h + \delta_2 + H_c + t_n/2$	$E_n b_n t_n$	$E_n b_n t_n (\delta_1 + 2h + \delta_2 + H_c + t_n/2)$	$E_n b_n t_n (\delta_1 + 2h + \delta_2 + H_c + t_n/2)^2$	—
				$\sum_{i=1}^8 E_i F_i$	$\sum_{i=1}^8 E_i F_i z_i$	$\sum_{i=1}^8 (E_i F_i z_i^2 + i_i)$	

Осевая жесткость балки вычисляется по формуле

$$B_{11} = \sum_{i=1}^8 E_i F_i.$$

1.2 Нормальные напряжения, возникающие в элементах балки при действии изгибающего момента M_1 и осевой силы T_1 определяются по формуле

$$\sigma_{11}^{(i)} = E_i \left(\frac{M_1 z_i}{D_{11}} + \frac{T_1}{B_{11}} \right). \quad (1.2)$$

Для наиболее характерных элементов профиля балки эти напряжения, определяемые по формуле (1.2), равны:

в свободном пояске балки

$$\sigma_{11}^{(8)} = \max \sigma_{11}^{(8)} = E_n \left[\frac{M_1}{D_{11}} (z_8 + t_n/2 - e) + \frac{T_1}{B_{11}} \right];$$

в «сердечнике» профиля

$$\sigma_{11}^{(7)} = \max \sigma_{11}^{(7)} = E_c \left[\frac{M_1}{D_{11}} (z_7 + H_c/2 - e) + \frac{T_1}{B_{11}} \right];$$

в нижнем несущем слое присоединенного пояска балки

$$\sigma_{11}^{(1)} = \max \sigma_{11}^{(1)} = E_{ll}^{(1)} \left(-\frac{M_1 e}{D_{11}} + \frac{T_1}{B_{11}} \right);$$

где z_7, z_8 — см. табл. 1.

1.3 Касательные напряжения, возникающие в элементах балки под действием перерезывающей силы N_1 , определяются в двух расчетных сечениях:

на уровне середины высоты профиля

$$z = z^c;$$

в соединении балки с присоединенным пояском (см. рис. 2)

$$z = z^f.$$

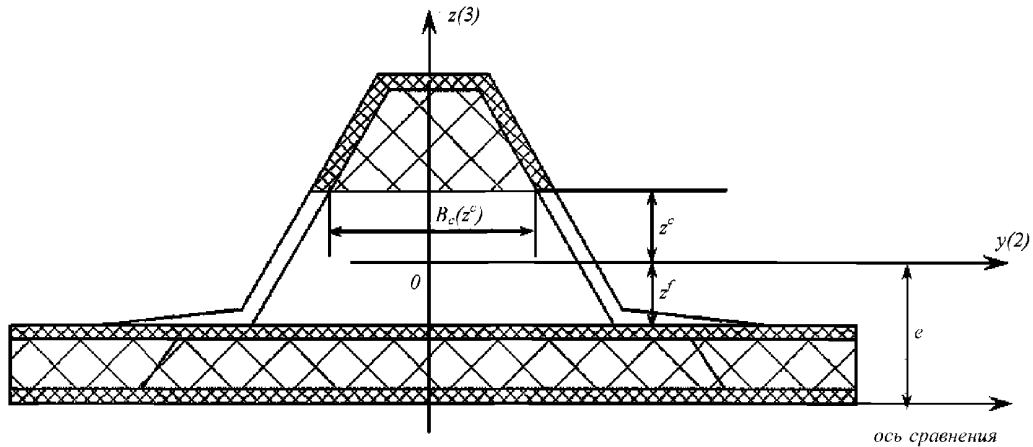


Рис. 2 Расчетная схема определения касательных напряжений

Касательные напряжения в сечении $z = z^c$ определяются по следующим формулам:
в «сердечнике»

$$\sigma_{13}^{(c)} = \frac{Q}{2t_w G_{13}^w / G^c + B_c(z^c)};$$

в стенках обформовки профиля балки

$$\sigma_{13}^{(w)} = \frac{Q}{2t_w G^c / G_{13}^w + B_c(z^c)},$$

где G^c — модуль сдвига материала «сердечника»;

G_{13}^w — модуль сдвига материала стенки в плоскости армирования;

$$B_c(z^c) = B_c + 2(z_7 - e - z^c) \frac{\cos \alpha}{\sin \alpha};$$

$$Q = \frac{N_1}{D_{11}} \sum_{j=1}^k E_j \bar{F}_j \bar{z}_j. \quad (1.3)$$

Статический момент части поперечного сечения профиля балки, расположенного выше $z = z^c$ (см. рис. 2) определяется по формуле

$$\sum_{j=1}^k E_j \bar{F}_j \bar{z}_j = E_n \bar{F}_n \bar{z}_n = E_w \bar{F}_w \bar{z}_w + E_c \bar{F}_c \bar{z}_c,$$

где $\bar{F}_n \bar{z}_n = b_n t_n (z_8 - e)$;

$$\bar{F}_w \bar{z}_w = \frac{t_w}{\sin \alpha} [(z_7 + H_c/2 - e)^2 - (z^c)^2];$$

$$\bar{F}_c \bar{z}_c = \frac{1}{2} [B_c + 2(z_4 + \frac{1}{2} \delta_2 - z - e) \frac{\cos \alpha}{\sin \alpha}] [(z_7 + \frac{1}{2} H_c - e)^2 - (z^c)^2].$$

Касательные напряжения в сечении $z = z'$ (см. рис. 2) определяются по следующим формулам:
в «сердечнике» профиля

$$\sigma_{13}^c = \frac{Q}{2(t_w G_{13}^w / G^c + b_f G_{13}^f / G^c + B_c(z'))};$$

по линии контакта верхнего несущего слоя с фланцами балки

$$\sigma_{13}^f = \frac{Q}{2(t_w + b_f) + B_c(z') G^c / G_{13}^f},$$

где C_{13}^f — модуль межслойного сдвига фланца, равный модулю межслойного сдвига материала стенки;

$$B_c(z') = B_c + H_c \frac{\cos \alpha}{\sin \alpha};$$

Q — определяется по формуле (1.3), при этом

$$\sum_{j=1}^k E_j \bar{F}_j \bar{z}_j = E_{ll}^{(1)} \bar{F}_{ll}^{(1)} \bar{z}_{ll}^{(1)} + E_{core} \bar{F}_{core} \bar{z}_{core} + E_{core}^y \bar{F}_{core}^y \bar{z}_{core}^y + E_{ll}^{(2)} \bar{F}_{ll}^{(2)} \bar{z}_{ll}^{(2)};$$

$$E_{ll}^{(1)} \bar{F}_{ll}^{(1)} \bar{z}_{ll}^{(1)} = E_{ll}^{(1)} B_{long} \delta_1 (e - \delta_1 / 2);$$

$$E_{core} \bar{F}_{core} \bar{z}_{core} = 2E_{core} (B_{long} - b_{core}^y) h (e - z_2);$$

$$E_{core}^y \bar{F}_{core}^y \bar{z}_{core}^y = 2E_{core}^y b_{core}^y h (e - z_3);$$

$$E_{ll}^{(2)} \bar{F}_{ll}^{(2)} \bar{z}_{ll}^{(2)} = E_{ll}^{(2)} B_{long} \delta_2 (e - z_4);$$

1.4 Прогибы балки w , изгибающий момент M_1 и перерезывающая сила N_1 определяются в зависимости от условий ее нагружения и закрепления в опорных сечениях. Формулы для определения параметров для наиболее характерных случаев, возникающих при расчетах корпусных конструкций из ПКМ, определяются на основании общинженерных подходов к строительной механике корабля.

2 УСТОЙЧИВОСТЬ БАЛОК

2.1 При действии на балку продольных (осевых) сжимающих напряжений T_1 ($T_1 < 0$), которые могут вызвать ее потерю устойчивости, критическое напряжение определяется по следующей формуле:

$$T_{1buck} = \frac{T_{1eu}}{1 + T_{1eu}/K_{11}},$$

где T_{1eu} — теоретическое эйлерово напряжение;

K_{11} — жесткость на сдвиг (см. 1.3);

$$K_{11} = 2G_{13}^* t_w + G^c B_c H.$$

2.2 Теоретическое эйлерово напряжение потери устойчивости определяется по следующим формулам:

для балок со свободно опертыми концами

$$T_{1eu} = \frac{\pi^2 D_{11}}{l^2};$$

для балок с жестко заделанными концами

$$T_{1eu} = \frac{4\pi^4 D_{11}}{l^2};$$

для балок, один конец которых заделан, а второй шарнирно оперт

$$T_{1eu} = \frac{2\pi^4 D_{11}}{l^2},$$

где D_{11} — см. 1.1.

3 НАПРЯЖЕННО-ДЕФОРМИРОВАННОЕ СОСТОЯНИЕ ОДНОСЛОЙНЫХ ПЛАСТИН ПРИ ИЗГИБЕ

Напряженно-деформированное состояние однослойных пластин при изгибе определяется по следующим формулам:

$$w = k_1 \frac{pb^4}{E_1 t^3};$$

$$M_1 = k_2 pb^2;$$

$$M_2 = k_3 pb^2;$$

$$M'_2 = k_5 pb^2,$$

где p — интенсивность расчетной нагрузки;

M_1 — изгибающий момент в центре пластины в сечении, параллельном оси y ;

M_2 — изгибающий момент в центре пластины в сечении, параллельном оси x ;

M'_2 — изгибающий момент в середине длинной стороны опорного контура в сечении, параллельном оси x ;

E_1 и E_2 — модули нормальной упругости в направлении основы (направление 0°) и утка (направление 90°);

t — толщина пластины.

Значения коэффициентов k_i для изотропных и ортотропных пластин с соотношениями модулей упругости в направлении короткой и длинной сторон пластины, равными 1,0 и 1,5, приведены в табл. 2 и 3 для жестко заделанных опорных кромок и для пластин со свободно опертыми кромками соответственно.

В случае если обшивки или настилы выполнены с параллельно-диагональными схемами армирования $[(0^\circ/90^\circ)/(+45^\circ/-45^\circ)/(0^\circ/90^\circ)/\dots/(+45^\circ/-45^\circ)/(0^\circ/90^\circ)]$, пластины рассматриваются как изотропные, а в качестве расчетных упругих характеристик принимаются средние значения, равные полусумме соответствующих характеристик в направлениях основы и утка параллельных слоев:

$$E_{av} = \frac{E_1 + E_2}{2};$$

$$\nu_{av} = \frac{\nu_1 + \nu_2}{2}.$$

Приведенные данные для ортотропных пластин относятся к ПКМ с параллельным армированием $[(0^\circ/90^\circ)]$ ($E_1/E_2=1,0$; $E_1/G=5$) и ($E_1/E_2=1,5$; $E_1/G=6$), ориентированных направлением 1 — (0°) вдоль короткой стороны.

Наибольшие нормальные напряжения в пластине определяются по формуле

$$\sigma_{ii} = \pm 6M_i/t_2.$$

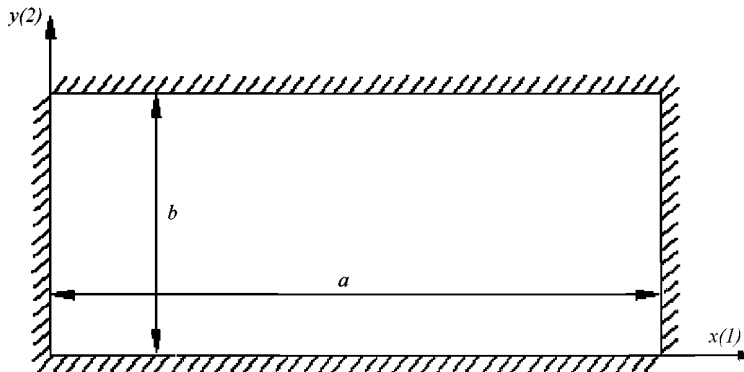


Рис. 3 Расчетная схема однослойных пластин

Таблица 2

Значения коэффициентов k_i для пластин с жестко заделанными кромками

k_i	Тип пластины	a/b							
		1,0	1,25	1,5	1,75	2,0	2,5	3,0	∞
k_1	Изотропная	0,0138	0,02	0,0241	0,0263	0,0276	0,0278	0,0279	0,0284
	Ортогопная, $E_1/E_2 = 1,0$	0,0153	0,021	0,0255	0,0275	0,029	0,0307	0,0312	0,032
	Ортогопная, $E_1/E_2 = 1,5$	0,0168	0,0227	0,0266	0,0283	0,0299	0,0299	0,0309	0,032
k_2	Изотропная	0,0229	0,0228	0,0201	—	—	—	—	—
	Ортогопная, $E_1/E_2 = 1,0$	0,024	0,0235	0,021	—	—	—	—	—
	Ортогопная, $E_1/E_2 = 1,5$	0,0213	0,0196	0,0174	—	—	—	—	—
k_3	Изотропная	0,0229	0,0315	0,0368	0,0383	0,0399	0,0404	0,0405	0,0417
	Ортогопная, $E_1/E_2 = 1,0$	0,024	0,033	0,0375	0,0395	0,0408	0,0415	0,0418	0,0425
	Ортогопная, $E_1/E_2 = 1,5$	0,0259	0,0344	0,0384	0,04	0,041	0,0415	0,0419	0,0425
k_5	Изотропная	0,0517	0,064	0,0753	0,0814	0,0829	0,083	0,0832	0,0833
	Ортогопная, $E_1/E_2 = 1,0$	0,054	0,067	0,0783	0,082	0,083	0,0833	0,0838	0,085
	Ортогопная, $E_1/E_2 = 1,5$	0,058	0,0698	0,0794	0,0825	0,0832	0,0835	0,084	0,085

Таблица 3

Значения коэффициентов k_i для пластин со свободно опертыми кромками

k_i	Тип пластины	a/b							
		1,0	1,25	1,5	1,75	2,0	2,5	3,0	∞
k_1	Изотропная	0,0443	0,0656	0,0843	0,099	0,1106	0,1221	0,1336	0,1422
	Ортогопная, $E_1/E_2 = 1,5$	0,0762	0,1062	0,1225	0,1381	0,1469	0,1542	0,1562	0,1563
k_2	Изотропная	0,0479	0,0503	0,05	0,0482	0,0464	0,434	0,0404	0,0375
	Ортогопная, $E_1/E_2 = 1,5$	0,0493	0,0444	0,0414	0,0292	0,0246	0,0188	0,0134	0,0125
k_3	Изотропная	0,0479	0,0659	0,0812	0,0928	0,1017	0,1101	0,1185	0,125
	Ортогопная, $E_1/E_2 = 1,5$	0,0661	0,0876	0,1069	0,1135	0,1201	0,126	0,13	0,133

4 УСТОЙЧИВОСТЬ ОДНОСЛОЙНЫХ ПЛАСТИН ПРИ СЖАТИИ

4.1 Критическое напряжение для ПКМ с параллельной структурой армирования [(0°/90°)] определяется по формуле

$$\sigma_{buck} = E_1 B (t/b)^2,$$

где E_1 — модуль упругости в направлении сжатия;

B — коэффициент, зависящий от соотношения сторон пластин:

$$B = \frac{(m/\gamma)^2 + 2[v_2 + 2\frac{G_1}{E_1}(1 - \nu_1\nu_2)] + \frac{E_2}{E_1}(\gamma/m)^2}{12(1 - \nu_1\nu_2)} \pi^2,$$

где $\gamma = a/b$ — соотношение сторон пластины;

m — число полуволн при потере устойчивости;

t — толщина пластины.

4.2 ПКМ с параллельно-диагональными схемами армирования [(0°/90°)/(+45°/−45°)/(0°/90°)/...../(+45°/−45°)/(0°/90°)].

При расчете пластин конечной жесткости из ПКМ параллельно-диагональной схемы армирования допускается применение методики расчета соответствующих изотропных пластин. При этом средние значения модуля нормальной упругости и коэффициента Пуассона определяются по следующим формулам:

$$E_{av} = \frac{E_1 + E_2}{2};$$

$$\nu_{av} = \frac{\nu_1 + \nu_2}{2}.$$

где E_1 и E_2 — модули нормальной упругости в направлении основы (направление 0°) и утка (направление 90°);

ν_1 и ν_2 — коэффициенты Пуассона в направлении основы (направление 0°) и утка (направление 90°);

$$\sigma_{buck} = E_{av} B (t/b)^2.$$

Значения коэффициента B для $0,4 \leq \gamma \leq 3,0$ приведены в табл. 4 и на рис. 4 — 6.

Значения коэффициента B в зависимости от соотношения сторон пластины

E_p^{bl}	m	1	1	1	1	1	1	2	2	2	2	2	3	3	3
	$G_{12}^{bl} \gamma$	0,4	0,6	0,8	1	1,2	1,4	1,6	1,8	2	2,2	2,4	2,6	2,8	3
15	5	6,57	3,99	3,44	3,57	4,06	4,78	3,44	3,45	3,57	3,78	4,06	3,43	3,48	3,57
	8,5	6,96	4,38	3,82	3,96	4,44	5,16	3,82	3,83	3,96	4,16	4,44	3,82	3,86	3,96
	12	7,34	4,76	4,21	4,34	4,82	5,54	4,21	4,22	4,34	4,55	4,82	4,20	4,25	4,34
20	5	6,44	3,86	3,30	3,44	3,92	4,64	3,30	3,31	3,44	3,64	3,92	3,30	3,34	3,44
	8,5	6,73	4,14	3,59	3,72	4,21	4,93	3,59	3,60	3,72	3,93	4,21	3,58	3,63	3,72
	12	7,01	4,43	3,88	4,01	4,49	5,21	3,88	3,89	4,01	4,22	4,49	3,87	3,92	4,01
25	5	6,36	3,77	3,22	3,35	3,84	4,56	3,22	3,23	3,35	3,56	3,84	3,21	3,26	3,35
	8,5	6,59	4,00	3,45	3,58	4,07	4,79	3,45	3,46	3,58	3,79	4,07	3,44	3,49	3,58
	12	6,82	4,23	3,68	3,81	4,30	5,02	3,68	3,69	3,81	4,02	4,30	3,67	3,72	3,81
30	5	6,30	3,72	3,17	3,30	3,78	4,50	3,17	3,18	3,30	3,51	3,78	3,16	3,21	3,30
	8,5	6,49	3,91	3,36	3,49	3,97	4,69	3,36	3,37	3,49	3,70	3,97	3,35	3,40	3,49
	12	6,68	4,10	3,55	3,68	4,17	4,89	3,55	3,56	3,68	3,89	4,17	3,54	3,59	3,68
35	5	6,26	3,68	3,13	3,26	3,74	4,46	3,13	3,14	3,26	3,47	3,74	3,12	3,17	3,26
	8,5	6,43	3,84	3,29	3,43	3,91	4,63	3,29	3,30	3,43	3,63	3,91	3,29	3,33	3,43
	12	6,59	4,01	3,46	3,59	4,07	4,79	3,46	3,47	3,59	3,80	4,07	3,45	3,50	3,59
40	5	6,23	3,65	3,10	3,23	3,71	4,43	3,10	3,11	3,23	3,44	3,71	3,09	3,14	3,23
	8,5	6,38	3,79	3,24	3,38	3,86	4,58	3,24	3,25	3,38	3,58	3,86	3,24	3,28	3,38
	12	6,52	3,94	3,39	3,52	4,00	4,72	3,39	3,40	3,52	3,73	4,00	3,38	3,43	3,52
50	5	6,19	3,61	3,06	3,19	3,67	4,39	3,06	3,07	3,19	3,40	3,67	3,05	3,10	3,19
	8,5	6,31	3,72	3,17	3,31	3,79	4,51	3,17	3,18	3,31	3,51	3,79	3,17	3,21	3,31
	12	6,42	3,84	3,29	3,42	3,90	4,62	3,29	3,30	3,42	3,63	3,90	3,28	3,33	3,42
60	5	6,16	3,58	3,03	3,16	3,65	4,37	3,03	3,04	3,16	3,37	3,65	3,02	3,07	3,16
	8,5	6,26	3,68	3,13	3,26	3,74	4,46	3,13	3,14	3,26	3,47	3,74	3,12	3,17	3,26
	12	6,36	3,77	3,22	3,35	3,84	4,56	3,22	3,23	3,35	3,56	3,84	3,21	3,26	3,35

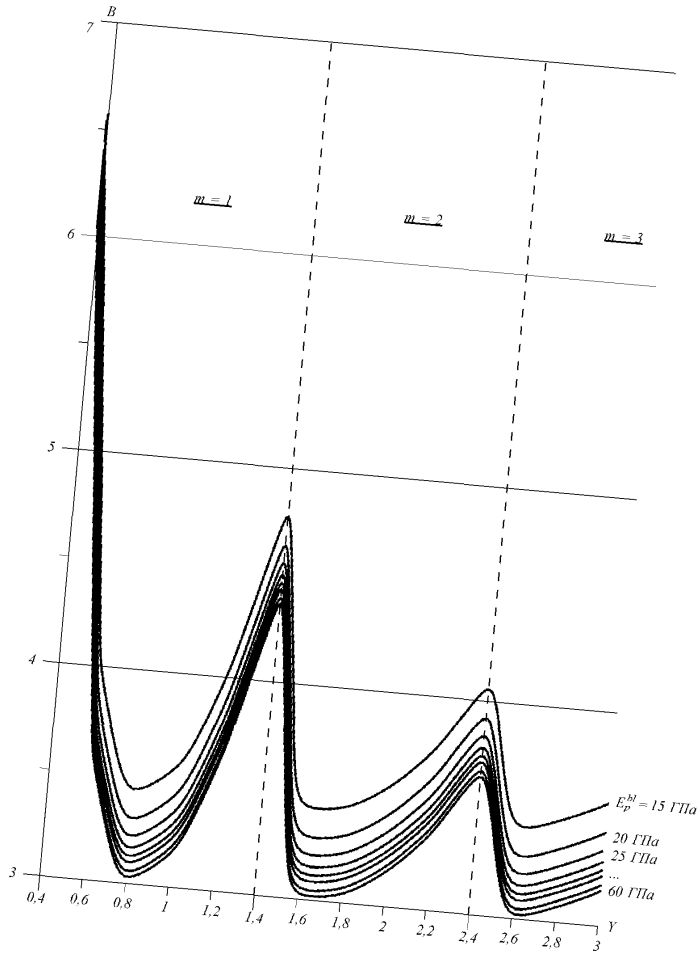


Рис. 4 Значения коэффициента B при $G_{12}^N = 5$ ГПа

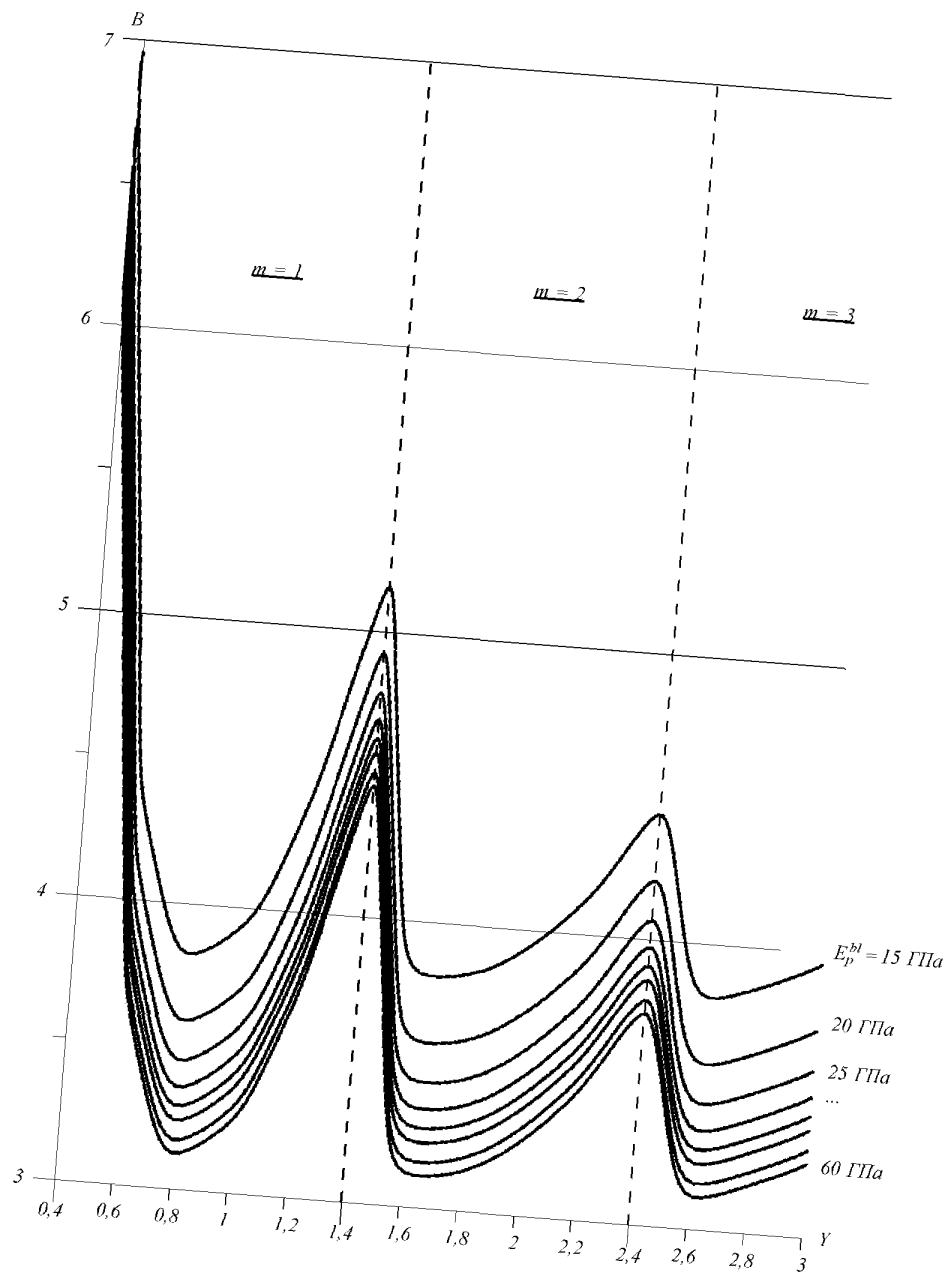


Рис. 5 Значения коэффициента B при $G_{12}^{bl} = 8,5$ ГПа

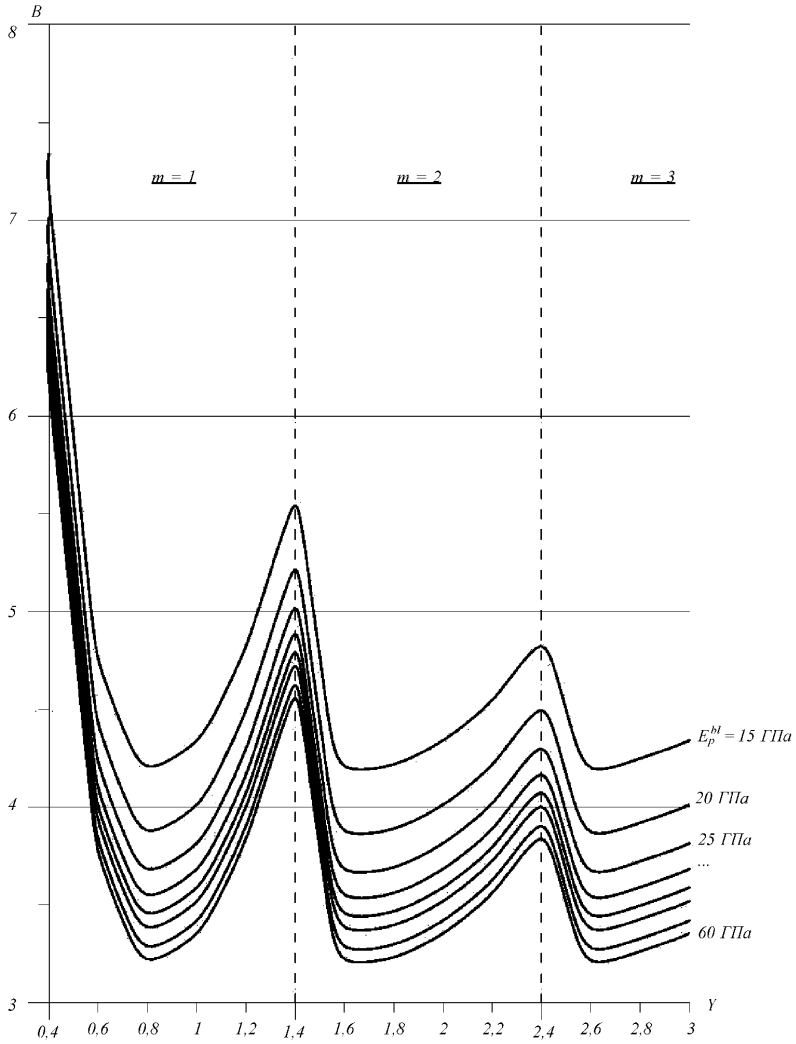


Рис. 5 Значения коэффициента B при $G_{12}^{bl} = 12$ ГПа

5 УСТОЙЧИВОСТЬ ОДНОСЛОЙНЫХ ПЛАСТИН ПРИ СДВИГЕ

5.1 Касательное критическое напряжение ПКМ с параллельной структурой армирования [(0°/90°)] определяется по формуле

1 при $\gamma \geq 1$:

$$\tau_{биск} = (E_1/\gamma^4 + 2E_3/\gamma^4 + E_2)B(t/b)^2,$$

где $E_3 = E_1\nu_2 + 2(1 - \nu_1\nu_2)G$;

$$B = \frac{\pi^4\gamma}{384(1 - \nu_1\nu_2)} \sqrt{\frac{100}{1,395 + 4(k_1 + k_2)}},$$

где $k_1 = \frac{1 + 2\gamma^2A + \gamma^4I}{81 + 18\gamma^2A + \gamma^4I}$; $k_2 = \frac{1 + 2\gamma^2A + \gamma^4I}{1 + 18\gamma^2A + 81\gamma^4I}$;

$$A = \nu_2 + 2\frac{G}{E_1}(1 - \nu_1\nu_2); \gamma = a/b; I = \frac{E_2}{E_1}.$$

Примечание. Направление армирования (0°) — вдоль стороны длиной a .

Значения коэффициента B для $\gamma \geq 1$ приведены в табл. 5 и на рис. 7;

Таблица 5

Значения коэффициента B в зависимости от соотношения сторон пластины при $\gamma \geq 1$

$\frac{E_p^{bl}}{G_{12}^{bl}},$ ГПа	γ											
		1	1,2	1,4	1,6	1,8	2	2,2	2,4	2,6	2,8	3
15	5	1,99	2,39	2,79	3,18	3,58	3,98	4,38	4,78	5,17	5,57	5,97
	8,5	1,96	2,36	2,75	3,14	3,53	3,93	4,32	4,71	5,10	5,50	5,89
	12	1,94	2,33	2,72	3,11	3,49	3,88	4,27	4,66	5,05	5,44	5,82
20	5	2,00	2,40	2,80	3,20	3,60	4,00	4,40	4,80	5,20	5,60	6,00
	8,5	1,98	2,37	2,77	3,17	3,56	3,96	4,35	4,75	5,14	5,54	5,94
	12	1,96	2,35	2,74	3,14	3,53	3,92	4,31	4,70	5,10	5,49	5,88
25	5	2,01	2,41	2,81	3,21	3,61	4,02	4,42	4,82	5,22	5,62	6,02
	8,5	1,99	2,39	2,78	3,18	3,58	3,98	4,38	4,77	5,17	5,57	5,97
	12	1,97	2,37	2,76	3,16	3,55	3,94	4,34	4,73	5,13	5,52	5,92
30	5	2,01	2,42	2,82	3,22	3,62	4,03	4,43	4,83	5,23	5,64	6,04
	8,5	2,00	2,40	2,79	3,19	3,59	3,99	4,39	4,79	5,19	5,59	5,99
	12	1,98	2,38	2,77	3,17	3,57	3,96	4,36	4,76	5,15	5,55	5,95
35	5	2,02	2,42	2,82	3,23	3,63	4,03	4,44	4,84	5,24	5,65	6,05
	8,5	2,00	2,40	2,80	3,20	3,60	4,00	4,40	4,80	5,20	5,61	6,01
	12	1,99	2,39	2,78	3,18	3,58	3,98	4,38	4,77	5,17	5,57	5,97
40	5	2,02	2,42	2,83	3,23	3,63	4,04	4,44	4,85	5,25	5,65	6,06
	8,5	2,01	2,41	2,81	3,21	3,61	4,01	4,41	4,81	5,22	5,62	6,02
	12	1,99	2,39	2,79	3,19	3,59	3,99	4,39	4,79	5,18	5,58	5,98
50	5	2,02	2,43	2,83	3,24	3,64	4,05	4,45	4,85	5,26	5,66	6,07
	8,5	2,01	2,41	2,82	3,22	3,62	4,02	4,43	4,83	5,23	5,63	6,04
	12	2,00	2,40	2,80	3,20	3,60	4,00	4,40	4,81	5,21	5,61	6,01
60	5	2,03	2,43	2,84	3,24	3,65	4,05	4,46	4,86	5,27	5,67	6,08
	8,5	2,02	2,42	2,82	3,23	3,63	4,03	4,44	4,84	5,24	5,65	6,05
	12	2,01	2,41	2,81	3,21	3,61	4,02	4,42	4,82	5,22	5,62	6,02

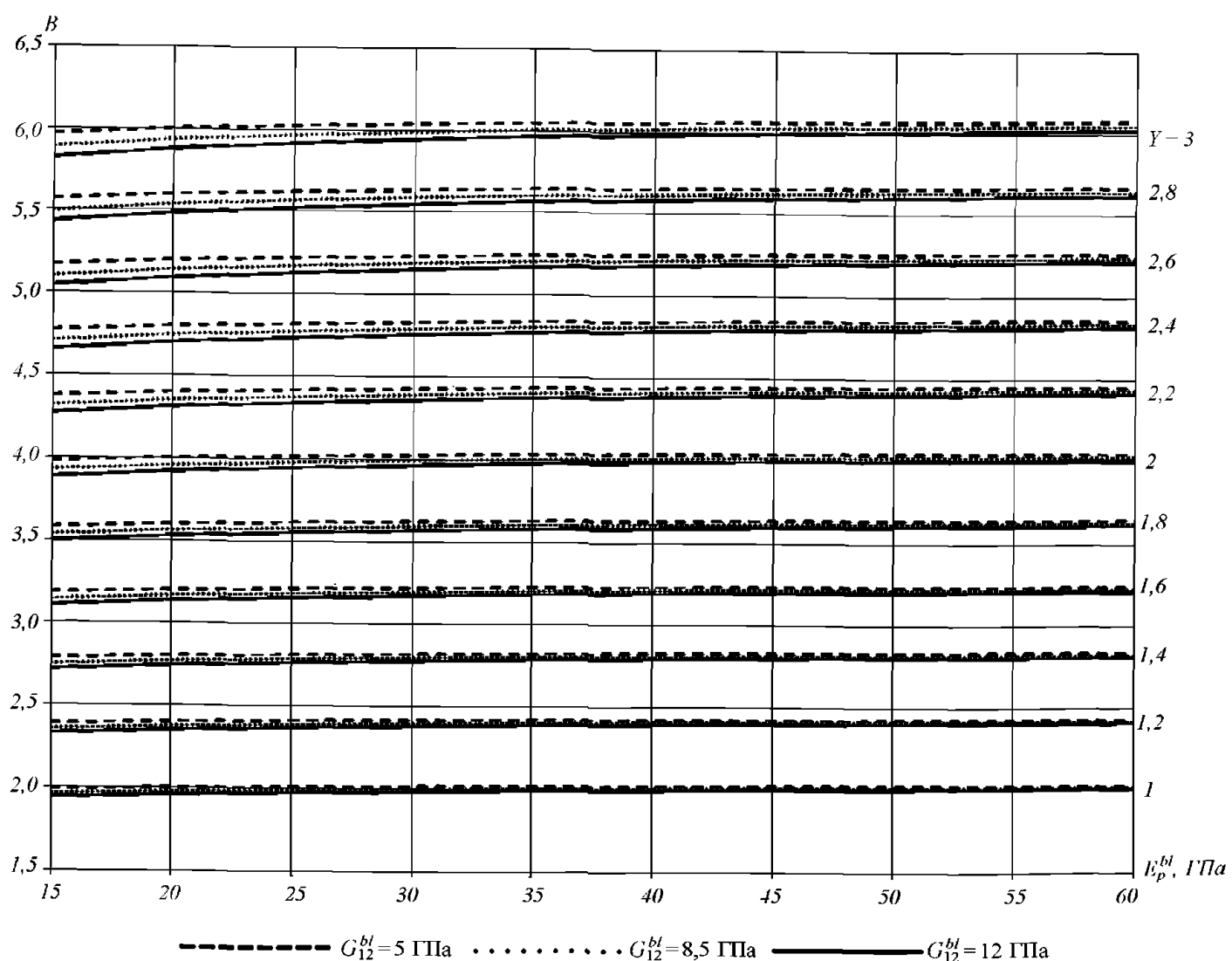


Рис. 7 Значения коэффициента B в зависимости от соотношения сторон пластины при $\gamma \geq 1$

.2 при $\gamma = 0,5$:

$$\tau_{buck} = B(t/b)^2,$$

где $B = 0,00952 \frac{\pi^4}{1 - \nu_1 \nu_2} \sqrt{D - \sqrt{D^2 - 9,58C}}$;

где $C = E' \bar{E} \cdot \hat{E} \cdot \tilde{E}$;
 $D = 4,82E' \bar{E} + 1,31E' \tilde{E} + 0,64\hat{E} \cdot \tilde{E} + 0,101\bar{E} \cdot \hat{E}$;
 $E' = E_1 + 2E_3 + E_2$;
 $\bar{E} = 16E_1 + 18E_3 + 5,06E_2$;
 $\hat{E} = E_1 + 8E_3 + 16E_2$;
 $\tilde{E} = 16E_1 + 50E_3 + 39E_2$;
 $E_3 = E_1 \nu_2 + 2(1 - \nu_1 \nu_2)G$.

Значения коэффициента B для $\gamma = 0,5$ приведены в табл. 6 и на рис. 8.

Таблица 6

Значения коэффициента B , ГПа, в зависимости от соотношения сторон пластины при $\gamma = 0,5$

$G_{12}^{bl} \backslash E_p^{bl}$	15	20	25	30	35	40	50	60
5	347,76	426,46	505,05	583,58	662,07	740,54	897,41	1054,25
8,5	425,38	504,45	583,32	662,06	740,71	819,31	976,39	1133,37
12	502,45	581,89	661,05	740,02	818,87	897,63	1054,96	1212,13

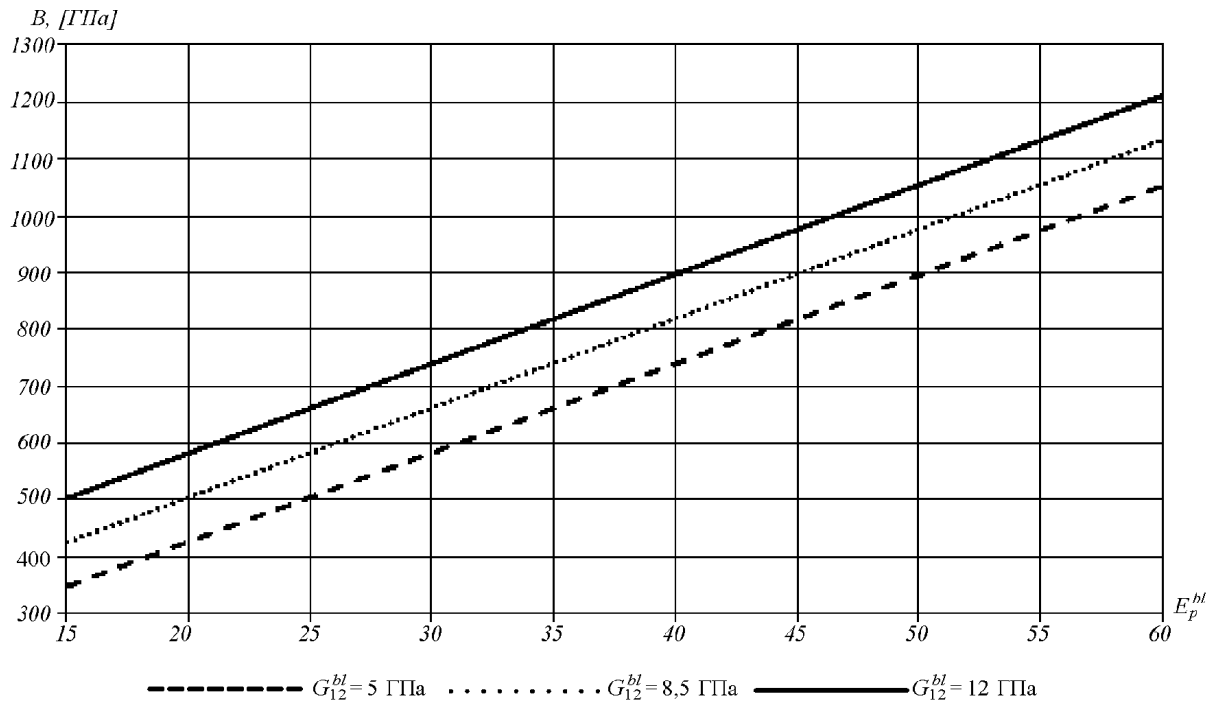


Рис. 8 Значения коэффициента B , ГПа, в зависимости от соотношения сторон пластины при $\gamma = 0,5$

6 НАПРЯЖЕННО-ДЕФОРМИРОВАННОЕ СОСТОЯНИЕ ТРЕХСЛОЙНЫХ ПЛАСТИН ПРИ ЦИЛИНДРИЧЕСКОМ ИЗГИБЕ

В настоящем разделе приведены формулы для расчета максимальных прогибов, максимальных нормальных напряжений в несущих слоях и максимальных касательных напряжений в заполнителе для трехслойных пластин с изотропным заполнителем корпусных конструкций судов из ПКМ. Также рассматривается поперечный прогиб пластин при цилиндрическом изгибе с учетом различных условий крепления кромок. Во всех случаях нагрузка приложена перпендикулярно к плоскости пластины.

Обозначения.

В настоящем разделе приняты следующие обозначения:

δ — толщина каждого несущего слоя, м;

h — половина толщины заполнителя трехслойной пластины, м;

E_{II} — модуль нормальной упругости несущих слоев из изотропного материала, Па;

G_{II} — модуль сдвига несущих слоев, Па;

μ_{II} — коэффициент Пуассона несущих слоев;

E_{core} — модуль нормальной упругости изотропного заполнителя, Па;

G_{core} — модуль сдвига изотропного заполнителя, Па;

μ_{core} — коэффициент Пуассона изотропного заполнителя;

q — равномерно распределенная поперечная нагрузка на единицу площади, Н/м²;

p — равномерно распределенная поперечная нагрузка на единицу длины, Н/м;

W — максимальный прогиб несущих слоев пластины, м;

σ_x, σ_y — максимальные нормальные напряжения в несущих слоях, Па;

τ_{xz}, τ_{yz} — максимальные касательные напряжения в изотропном заполнителе, Па.

Если несущие слои выполнены из одного и того же изотропного материала и имеют одинаковую толщину, то должны выполняться следующие условия:

$$E_i^1 = E_i^2 = E_{II}, \mu_{ij}^1 = \mu_{ij}^2 = \mu_{II}, \delta_1 = \delta_2 = \delta,$$

где $i, j = 1, 2, 3$ — направления осей системы координат;

E_i^1, E_i^2 — модули нормальной упругости несущих слоев;

μ_{ij}^1, μ_{ij}^2 — коэффициенты Пуассона несущих слоев;

δ_1, δ_2 — толщины несущих слоев.

Для заполнителя из изотропного материала выполняются следующие условия:

$$E_i^{core} = E_{core}, \mu_{ij} = \mu_{core},$$

где E_i^{core} — модуль нормальной упругости заполнителя;

μ_{ij} — коэффициенты Пуассона заполнителя.

Формулы, приведенные в настоящем разделе, могут использоваться при выполнении следующих условий:

$$2,0 \cdot 10^{-4} \leq G_{core} / \bar{E} \leq 2,0 \cdot 10^{-2}, 0,1 \leq \delta/h \leq 0,25, \frac{2h}{a} \sqrt{1 + (a/b)^2} \leq 0,1,$$

где $\bar{E} = E_{II} / (1 - \mu_{II}^2)$.

Формулы могут использоваться при проведении расчетов для трехслойных пластин с ортотропными несущими слоями, если их модули нормальной упругости отличаются не более чем на 20 % (относительно большего из них), т.е. при выполнении следующего условия:

$$(1 - E_2/E_1) \cdot 100 < 20\% \text{ при } E_1 > E_2.$$

В этом случае в качестве модуля нормальной упругости для проведения расчетов следует принимать среднее арифметическое значение.

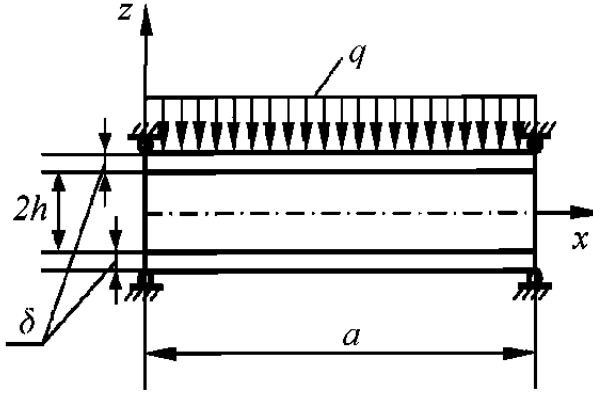
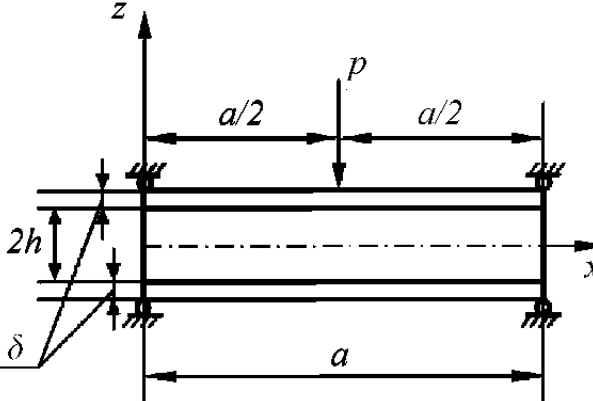
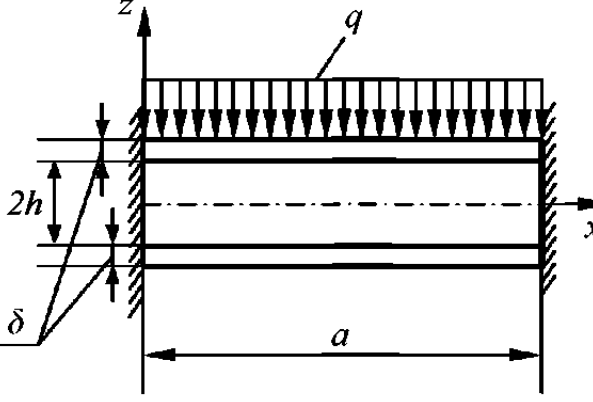
Величины, используемые в формулах, приведенных в табл. 7, определяются по следующим формулам:

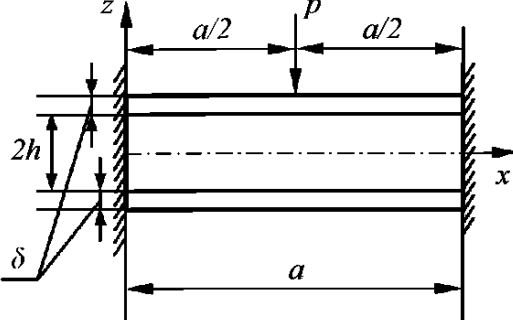
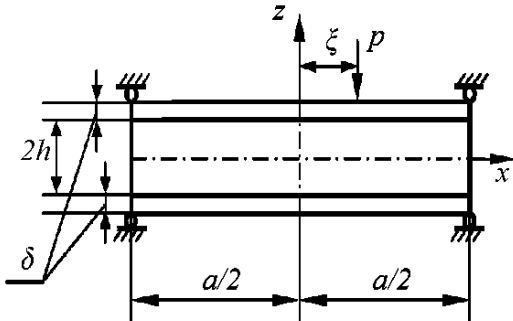
$$B_{II} = \frac{E_{II}\delta}{1-\mu_{II}^2}, B_{core} = \frac{2E_{core}h}{1-\mu_{II}^2}, D_{II} = \frac{E_{II}\delta^3}{12(1-\mu_{II}^2)}, D_{core} = B_{core} \frac{h^2}{3},$$

$$k = \frac{\pi^2 B_{core} h_{long}}{G_{core} a^2}, \gamma = \frac{\pi}{a} \sqrt{1 / \left(k \frac{2D_{II}\eta}{D_{pl}} \right)}, h_{long} = h \left(1 + \frac{D_{core}}{2B_{II}h^2} \right),$$

$$\eta = 1 + \frac{D_{core}\delta^2}{8h_{long}hD_{II}}, D_{pl} = 2(D_{II} + B_{II}(h + \delta/2)^2) + D_{core}, \bar{E} = \frac{E_{II}}{1-\mu_{II}^2}.$$

Расчет напряженно-деформированного состояния трехслойных пластин при цилиндрическом изгибе

Вид нагружения	Напряжения	Прогибы
 <p>Кромки пластины свободно оперты, поперечная нагрузка равномерно распределена</p>	<p>Нормальные напряжения в несущих слоях имеют максимальные значения при $x = a/2; z = \pm(h + \delta)$:</p> $ \sigma_x = \left \frac{qa^2}{8D_{pl}} \cdot \frac{B_{II}(h + \delta)}{\delta} m_2 \right ,$ <p>касательные напряжения в заполнителе имеют максимальные значения при $x=0, a; z=0$:</p> $ \tau_{xz} = \left \frac{qa}{4(h_{long} + \delta/2)} \cdot \frac{h_{long}}{h} m_3 \right ,$ <p>где $m_2 = 1 + \frac{4k}{\pi^2} \left(\frac{\delta}{h_{long}} + \frac{4D_{II}\eta}{D_{pl}} - \frac{2 + \delta/h_{long}}{1 + \delta/h} \right) \times$ $\times \left(\frac{\delta}{h} + \left[\frac{2D_{II}}{D_{pl}} \left(1 - \frac{D_{core}\delta}{4hD_{II}} \right) - \left(\frac{\delta}{h(2 + \delta/h_{long})} \left(1 - \frac{2D_{II}\eta}{D_{pl}} \right) \right] \text{sch} \left(\frac{\gamma a}{2} \right) \right)$, $m_3 = \left(1 - \frac{2D_{II}\eta}{D_{pl}} \right) \left(1 - \frac{4k}{\pi^2} \cdot \frac{2D_{II}\eta}{D_{pl}} \text{th} \left(\frac{\gamma a}{2} \right) \right)$.</p>	<p>Прогиб пластины имеет максимальное значение максимален в сечении при $x = a/2$:</p> $ W = \left \frac{5}{384} \cdot \frac{qa^4}{D_{pl}} m_2 \right ,$ <p>где $m_1 = 1 + \frac{48k}{5\pi^2} \left(1 - \frac{2D_{II}\eta}{D_{pl}} \right) \times$ $\times \left(1 - \frac{8k}{\pi^2} \cdot \frac{2D_{II}\eta}{D_{pl}} \left(1 - \text{sch} \left(\frac{\gamma a}{2} \right) \right) \right)$.</p>
 <p>Кромки пластины свободно оперты, поперечная нагрузка равномерно распределена в центральном сечении</p>	<p>Нормальные напряжения в несущих слоях имеют максимальные значения при $x = a/2; z = \pm(h + \delta)$:</p> $ \sigma_x = \left \frac{pa^2}{4} \cdot \frac{B_{II}(h + \delta)}{\delta D_{pl}} m_2 \right ,$ <p>касательные напряжения в заполнителе имеют максимальные значения при $0 \leq x \leq a; z=0$:</p> $ \tau_{xz} = \left \frac{p}{4(h_{long} + \delta/2)} \cdot \frac{h_{long}}{h} m_3 \right ,$ <p>где $m_2 = 1 - \frac{1}{(1 + \delta/h)\eta} \cdot \frac{2\text{th}(\gamma a/2)}{\gamma a} \times$ $\times \left(\left(1 + \frac{\delta}{2h_{long}} \right) \left(1 - \frac{D_{core}\delta}{4hD_{II}} \right) + \frac{\delta}{2h} \left(\eta - \frac{D_{pl}}{2D_{II}} \right) \right)$, $m_3 = \left(1 - \frac{2D_{II}\eta}{D_{pl}} \right) \left(1 - \text{sch} \left(\frac{\gamma a}{2} \right) \right)$.</p>	<p>Прогиб пластины имеет максимальное значение в сечении при $x = a/2$:</p> $ W = \left \frac{pa^3}{48D_{pl}} m_1 \right ,$ <p>где $m_1 = 1 + \frac{12k}{\pi^2} \left(1 - \frac{2D_{II}\eta}{D_{pl}} \right) \times$ $\times \left(1 - \frac{2\text{th}(\gamma a/2)}{\gamma a} \right)$.</p>
 <p>Кромки пластины жестко заделаны, поперечная нагрузка равномерно распределена</p>	<p>Нормальные напряжения в несущих слоях имеют максимальные значения при $x = a/2; z = \pm(h + \delta)$:</p> $ \sigma_x = \left \frac{\bar{E}qa^2}{12D_{pl}} (h + \delta) \right ,$ <p>касательные напряжения в заполнителе имеют максимальные значения при $x=0, a; z=0$:</p> $ \tau_{xz} = \left \frac{\bar{D}}{4hD_{pl}} qa \right ,$ <p>где $\bar{D} = 2B_{II}h(h + \delta/2) + D_{core}$.</p>	<p>Прогиб пластины имеет максимальное значение в сечении при $x = a/2$:</p> $ W = \left \frac{1}{384} \cdot \frac{qa^4}{D_{pl}} m_1 \right ,$ <p>где $m_1 = 1 + \frac{48k_1}{\pi^2}$, $k_1 = \frac{\pi^2 B_0 h}{2G_{core} a^2}$ $B_0 = 2B_{II} + B_{core}/3$</p>

Вид нагружения	Напряжения	Прогибы
 <p>Кромки пластины жестко заделаны, поперечная нагрузка равномерно распределена в центральном сечении</p>	<p>Нормальные напряжения в несущих слоях имеют максимальные значения при $x = a/2$; $z = \pm(h + \delta)$:</p> $ \sigma_x = \left \frac{pa}{8} \cdot \frac{B_{II}(h + \delta)}{\delta D_{pl}} m_2 \right ,$ <p>касательные напряжения в заполнителе имеют максимальные значения при $0 \leq x \leq a$; $z = 0$:</p> $ \tau_{xz} = \left \frac{p}{4(h_{long} + \delta/2)} \cdot \frac{h_{long}}{h} m_3 \right ,$ <p>где $m_2 = 1 - \frac{th(\gamma a/4)}{\eta(1 + \delta/h)(\gamma a/4)} \times$ $\times \left(\left(1 - \frac{D_{core}\delta}{4hD_{II}}\right) \left(1 + \frac{\delta}{2h_{long}}\right) - \frac{\delta D_{pl}}{4hD_{II}} \left(1 - \frac{D_{II}\eta}{D_{pl}}\right) \right),$ $m_3 = \left(1 - \frac{2D_{II}\eta}{D_{pl}}\right) \left(1 - \operatorname{sch}\left(\frac{\gamma a}{4}\right)\right).$</p>	<p>Прогиб пластины имеет максимальное значение в сечении при $x = a/2$:</p> $ W = \left \frac{1}{192} \cdot \frac{pa^3}{D_{pl}} m_1 \right ,$ <p>где $m_1 = 1 + \frac{48k_1}{\pi^2} \left(1 - \frac{2D_{II}\eta}{D_{pl}}\right) \times$ $\times \left(1 - \frac{4th(\gamma a/4)}{\gamma a}\right).$</p>
 <p>Кромки пластины свободно оперты, поперечная нагрузка равномерно распределена в произвольном сечении</p>	<p>В данном случае для расчета напряжений для G_{core}/E должно выполняться следующее условие: $2,0 \cdot 10^{-4} \leq G_{core}/E \leq 2,0 \cdot 10^{-3}$. $2,0 \cdot 10^{-4} \leq G_{core}/E \leq 2,0 \cdot 10^{-3}$. Формулы могут быть использованы при выполнении следующего условия: $-a/2 \leq x \leq \xi$.</p> <p>Нормальные напряжения в несущих слоях имеют максимальные значения при $x = \xi$; $z = \pm(h + \delta)$:</p> $ \sigma_x = \left \frac{p}{D_{1pl}} \cdot \frac{E_{II}}{1 - \mu_{II}^2} (h + \delta) \left[2C_3\xi + C_4 + \frac{k_1^2}{h + \delta} \times \right. \right.$ $\left. \times \left(\frac{D_{II}}{B_{II}(h + \delta/2)} - \delta/2 \right) (C_5 \cdot \operatorname{sh}(k_1\xi) + C_6 \cdot \operatorname{ch}(k_1\xi)) \right] \right ,$ <p>касательные напряжения в заполнителе имеют максимальные значения при $a/2 \leq x \leq \xi$; $z = 0$ (при $\xi \leq 0$):</p> $ \tau_{xz} = \frac{p}{D_{1pl}} \cdot 2B_2(h + \delta/2) \left[C_3 + \frac{D_{II} k_1^3}{2B_{II}(h + \delta/2)^2} \times \right.$ $\left. \times (C_5 \cdot \operatorname{ch}(-k_1 a/2) + C_6 \cdot \operatorname{sh}(-k_1 a/2)) \right],$ <p>где $D_{1pl} = 2(D_{II} + B_{II}(h + \delta/2)^2)$, $k_1 = \sqrt{\frac{G_{core} D_{1pl}}{2B_{II} D_{II} h}}$, $C_3 = \frac{a/2 - \xi}{2a}$, $C_4 = \frac{a/2 - \xi}{2}$, $C_5 = \frac{B_{II}(h + \delta/2)^2 \cdot \operatorname{sh}(k_1(a/2 - \xi))}{2D_{II} k_1^3 \cdot \operatorname{sh}(k_1 a/2)}$, $C_6 = \frac{B_{II}(h + \delta/2)^2 \cdot \operatorname{sh}(k_1(a/2 - \xi))}{2D_{II} k_1^3 \cdot \operatorname{ch}(k_1 a/2)}$.</p>	<p>Прогиб пластины определяется по формуле</p> $ W = \left \frac{p}{D_{1pl}} \left(C_2 - C_1 x + \right. \right.$ $\left. + \frac{2B_{II}(h + \delta/2)}{G_{core}} - \frac{x^2}{3} \right) x - \frac{C_4 x^2}{2} +$ $\left. + C_5 \cdot \operatorname{sh}(k_1/x) + C_6 \cdot \operatorname{ch}(k_1/x) \right ,$ <p>где</p> $C_1 = \frac{a/2 - \xi}{2a} \left(\frac{2B_{II}(h + \delta/2)^2}{D_{II} k_1^2 \cdot d} - \frac{\xi}{3} (a - \xi) \right),$ $C_2 = \frac{a/2 - \xi}{4} \left(\frac{2B_{II}(h + \delta/2)^2}{D_{II} k_1^2} + \frac{\xi}{3} (a - \xi) \right),$ $C_3 = \frac{a/2 - \xi}{2a}, C_4 = \frac{a/2 - \xi}{2},$ $C_5 = \frac{B_{II}(h + \delta/2)^2 \cdot \operatorname{sh}(k_1(a/2 - \xi))}{2D_{II} k_1^3 \cdot \operatorname{sh}(k_1 a/2)},$ $C_6 = \frac{B_{II}(h + \delta/2)^2 \cdot \operatorname{sh}(k_1(a/2 - \xi))}{2D_{II} k_1^3 \cdot \operatorname{ch}(k_1 a/2)},$ $D_{1pl} = 2(D_{II} + B_{II}(h + \delta/2)^2),$ $k_1 = \sqrt{\frac{G_3 D_{1pl}}{2B_{II} D_{II} h}},$ $d = \frac{B_{II} h (h + \delta/2)}{D_{II} + (B_{II} d/2)(h + \delta/2)},$ <p>Прогиб пластины имеет максимальное значение в сечении, координата которого удовлетворяет условию $\partial W / \partial x = 0$ и находится в диапазоне $a/2 \leq x \leq \xi$; (прогиб пластины при $x = \xi$ отличается от максимального не более чем на 10 %)</p>

Вид нагружения	Напряжения	Прогибы
 <p>Кромки пластины свободно оперты, поперечная нагрузка распределена по закону треугольника</p>	<p>Нормальные напряжения в несущих слоях имеют максимальные значения при</p> $x = x_2 = \sqrt{\frac{a^2}{3} + \frac{hB_{II}\delta}{G_{core}(h+\delta)}}; z = \pm(h+\delta)$ <p>и определяются по формуле</p> $ \sigma_x = \left \frac{q_0 x_2}{2h+\delta} \times \left(\frac{2(h+d)}{d(2h+\delta)} \left(\frac{hB_{II}}{G_{core}} + \frac{a^2 - x_2^2}{6} \right) - \frac{hB_{II}}{\delta G_{core}} \right) \right ,$ <p>касательные напряжения в заполнителе имеют максимальные значения при $x = a; z = 0$:</p> $ \tau_{xz} = \left \frac{q_0 a^2}{3(2h+\delta)} \right ,$ <p>где $q_0 = \frac{q_{max}}{a}$,</p> <p>q_{max} — максимальная распределенная поперечная нагрузка на единицу площади.</p>	<p>Прогиб пластины имеют максимальное значение в сечении при</p> $x = x_2 = \sqrt{\frac{3m_1(10a^2 + m_2) - \sqrt{m_3}}{30m_1}};$ <p>и определяется по формуле</p> $ W = \left \frac{q_0 x_1}{180B_{II}(2h+\delta)^2} \times (7a^4 - 10a^2 x_1^2 + 3x_1^4 + 60 \frac{hB_{II}}{G_{core}} (a^2 - x_1^2)) \right $ <p>где $m_1 = \frac{q_0 l}{180B_{II}(2h+\delta)^2}$,</p> $m_2 = \frac{60hB_{II}}{G_{core}},$ $m_3 = (3m_1(10a^2 + m_2))^2 - 60m_1^2(7a^4 + m_2a^2),$ <p>где $q_0 = \frac{q_{max}}{a}$,</p> <p>q_{max} — максимальная распределенная поперечная нагрузка на единицу площади.</p>

7 НАПРЯЖЕННО-ДЕФОРМИРОВАННОЕ СОСТОЯНИЕ ТРЕХСЛОЙНЫХ ПЛАСТИН ПРИ ЦИЛИНДРИЧЕСКОМ ИЗГИБЕ ПРИ ВОЗДЕЙСТВИИ МЕСТНЫХ НАГРУЗОК

В настоящем разделе приведены формулы для расчета максимальных прогибов, максимальных нормальных напряжений в несущих слоях и максимальных касательных напряжений в заполнителе для трехслойных пластин симметричного строения с изотропным заполнителем корпусных конструкций судов из ПКМ. Также рассматривается поперечный изгиб трехслойных пластин при цилиндрическом изгибе при воздействии местных нагрузок без учета общего изгиба пластины. Во всех приведенных случаях нагрузка приложена перпендикулярно к плоскости пластины.

Обозначения.

В настоящем разделе приняты следующие обозначения.

δ — толщина каждого несущего слоя, м;

h — половина толщины заполнителя трехслойной пластины, м;

E_{II} — модуль нормальной упругости несущих слоев из изотропного материала, Па;

μ_{II} — коэффициент Пуассона несущих слоев;

E_{core} — модуль нормальной упругости изотропного заполнителя, Па;

μ_{core} — коэффициент Пуассона изотропного заполнителя;

q — равномерно распределенная поперечная нагрузка на единицу площади Н/м²;

r — равномерно распределенная поперечная нагрузка на единицу длины, Н/м;

M — интенсивность равномерно распределенного момента на единицу длины, Н;

W — максимальный прогиб несущих слоев пластины, м;

σ_x — максимальные нормальные напряжения в несущих слоях, Па;

τ_{xz} — максимальные касательные напряжения в изотропном заполнителе, Па;

Если несущие слои выполнены из одного и того же изотропного материала и имеют одинаковую толщину, то должны выполняться следующие условия:

$$E_i^1 = E_i^2 = E_{II}, \mu_{ij}^1 = \mu_{ij}^2 = \mu_{II}, \delta_1 = \delta_2 = \delta,$$

где $i, j = 1, 2$ — направления координатных осей;

E_i^1, E_i^2 — модули нормальной упругости несущих слоев;

μ_{ij}^1, μ_{ij}^2 — коэффициенты Пуассона несущих слоев;

δ_1, δ_2 — толщины несущих слоев.

Для заполнителя из изотропного материала выполняются следующие условия:

$$E_i^{core} = E_{core}, \mu_{ij} = \mu_{core},$$

где E_i^{core} — модуль нормальной упругости заполнителя;

μ_{ij} — коэффициенты Пуассона заполнителя.

Формулы могут использоваться при проведении расчетов для трехслойных пластин с ортотропными несущими слоями, если их модули нормальной упругости отличаются не более чем на 20 % (относительно большего из них), т.е. при выполнении следующего условия:

$$\left(1 - \frac{E_2}{E_1}\right)100 < 20\% \text{ при } E_1 > E_2.$$

В этом случае в качестве модуля нормальной упругости для проведения расчетов следует принимать среднее арифметическое значение.

Величины, используемые в формулах, приведенных в табл. 8, могут применяться при выполнении следующих условий:

при расчете максимальных нормальных напряжений, действующих в верхнем несущем слое пластины

$$\sqrt[3]{E_{core} E_{II}} (2h/d) \leq 8,0;$$

при расчете максимальных прогибов пластины

$$\sqrt[3]{E_{core} E_{II}} (2h/d) \leq 1,6.$$

Коэффициент жесткости упругого основания определяется по следующей формуле:

$$C = \frac{1}{f} \frac{2(1 - \mu_{core})}{(1 + \mu_{core})(3 - 4\mu_{core})} \lambda E_{core},$$

где $f = \frac{(\text{sh}(\varepsilon 1))^2 - (\varepsilon 2)^2}{\varepsilon 2 + \text{sh}(\varepsilon 1) \text{ch}(\varepsilon 1)},$

$$\varepsilon 1 = \lambda 2h,$$

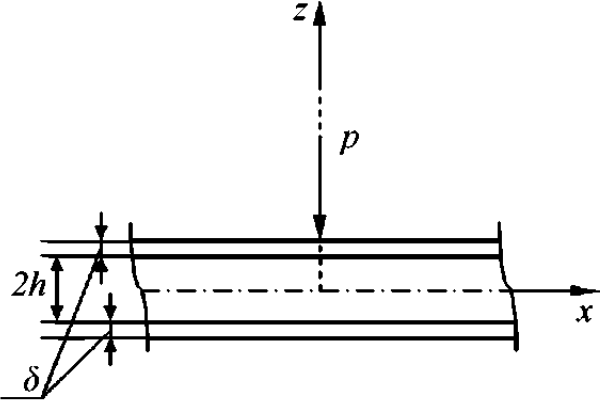
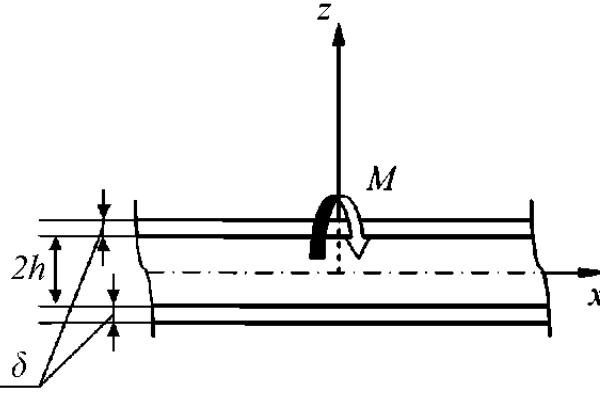
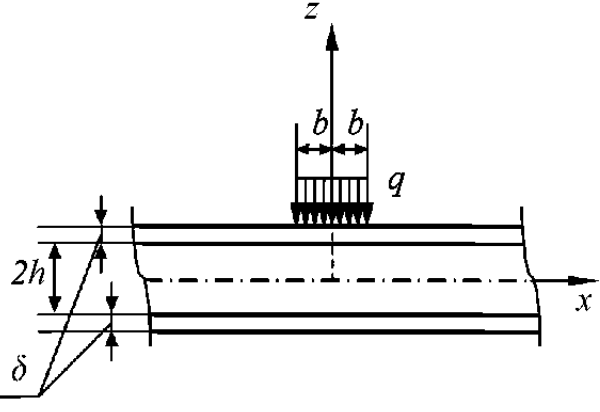
$$\varepsilon 2 = \frac{\lambda 2h}{3 - 4\mu_{core}},$$

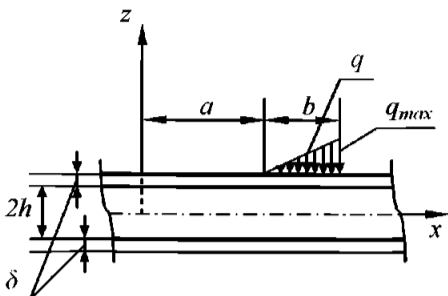
$$\lambda = \pi / a_x, \quad a_x = \pi \sqrt{2D_{II} / k1},$$

$$D_{II} = \frac{E_{II} \delta^3}{12(1 - \mu_{II}^2)},$$

$$k1 = \frac{2(1 - \mu_{core}) E_{core}}{(1 + \mu_{core})(3 - 4\mu_{core})}.$$

Расчет напряженно-деформированного состояния трехслойных пластин при цилиндрическом изгибе при воздействии местных нагрузок

Вид нагружения	Напряжения	Прогибы
 <p>Поперечная нагрузка равномерно распределена по ширине пластины в любом сечении</p>	<p>Нормальные напряжения в несущих слоях имеют максимальные значения при $x=0; z=h+\delta$:</p> $ \sigma_x = \left \frac{3p}{2\delta^2} \sqrt[4]{\frac{E_{II}\delta^3}{3C}} \right ,$ <p>касательные напряжения в заполнителе имеют максимальные значения при $x=0; z=0$:</p> $ \tau_{xz} = \left \frac{3p}{8h} \right .$	<p>Прогиб пластины имеет максимальное значение в сечении при $x=0$:</p> $ W = \left \frac{p}{2} \sqrt[4]{\frac{3}{C^3 E_{II} \delta^3}} \right .$
 <p>Пластина нагружена моментом, равномерно распределенным по ширине пластины в любом сечении</p>	<p>Нормальные напряжения в несущих слоях имеют максимальные значения при $x=0; z=h+\delta$:</p> $ \sigma_x = \left \frac{3M}{\delta^2} \right ,$ <p>касательные напряжения в заполнителе имеют максимальные значения при $x=0; z=0$:</p> $ \tau_{xz} = \left \frac{3M}{8h} \sqrt[4]{\frac{3C}{E_{II}\delta^3}} \right .$	<p>Прогиб пластины определяется по формуле</p> $ W = \left M \sqrt[4]{\frac{3}{CE_{II}\delta^3}} e^{-mx} \sin(mx) \right ,$ $m = \sqrt[4]{\frac{3C}{E_{II}\delta^3}}$ <p>Прогиб пластины имеет максимальное значение в сечении при $\partial W/\partial x = 0$</p>
 <p>Поперечная нагрузка равномерно распределена в ограниченной области пластины на любом участке</p>	<p>Нормальные напряжения в несущих слоях имеют максимальные значения при $x=0; z=h+\delta$:</p> $ \sigma_x = \left \frac{3qE_{\beta}''}{2} \sqrt[4]{\frac{E_{II}}{3C\delta}} \right ,$ <p>касательные напряжения имеют максимальные значения при $x = \pm b; z=0$:</p> $ \tau_{xz} = \left \frac{3q}{4h} \sqrt[4]{\frac{E_{II}\delta^3}{3C}} (-0,25E_{\beta}C_{\varphi}''' - 0,25E_{\beta}''C_{\varphi}') \right ,$ <p>где $C_{\varphi}' = \text{sh}(\varphi)\cos(\varphi) - \text{ch}(\varphi)\sin(\varphi)$, $C_{\varphi}'' = 2(\text{sh}(\varphi)\cos(\varphi) + \text{ch}(\varphi)\sin(\varphi))$, $C_{\beta} = \text{ch}(\beta)\cos(\beta)$, $C_{\beta}' = \text{sh}(\beta)\cos(\beta) - \text{ch}(\beta)\sin(\beta)$, $C_{\beta}'' = -2\text{sh}(\beta)\sin(\beta)$, $C_{\beta}''' = -2\text{sh}(\beta)\cos(\beta) + \text{ch}(\beta)\sin(\beta)$, $E_{\beta} = C_{\beta} - 0,5C_{\beta}' + 0,25C_{\beta}''$, $E_{\beta}'' = -C_{\beta}' + C_{\beta}'' - 0,5C_{\beta}'''$,</p> $\varphi = xm, \beta = bm, m = \sqrt[4]{\frac{3C}{E_{II}\delta^3}}.$	<p>Прогиб пластины имеет максимальное значение в сечении $x=0$:</p> $ W = \left \frac{q(1-E_{\beta})}{C} \right ,$ <p>где $C_{\beta} = \text{ch}(\beta)\cos(\beta)$, $C_{\beta}' = \text{sh}(\beta)\cos(\beta) - \text{ch}(\beta)\sin(\beta)$, $C_{\beta}'' = 2(\text{sh}(\beta)\cos(\beta) + \text{ch}(\beta)\sin(\beta))$, $E_{\beta} = C_{\beta} - 0,5C_{\beta}' + 0,25C_{\beta}''$, $\beta = bm, m = \sqrt[4]{\frac{3C}{E_{II}\delta^3}}.$</p>

Вид нагружения	Напряжения	Прогибы
 <p>Поперечная нагрузка, распределенная по закону треугольника, приложена в ограниченной области пластины на любом участке</p>	<p>Значение распределенной нагрузки в зависимости от координаты сечения определяется по формуле $q = q_{max}/b(x-a)$ при этом a следует выбирать таким образом, чтобы выполнялось условие $20\delta \leq a \leq 30\delta$.</p> <p>Значения нормальных напряжений на участке действия нагрузки определяются по следующей формуле:</p> $ \sigma_x = \left \frac{6q_{max}}{\beta m^2 \delta^2} \times \right. \\ \left. \times (0,25A2 \cdot C''_{\varphi} + 0,25B2 \cdot C'''_{\varphi} - C2C'_{\varphi} - D2C'_{\varphi}) \right ,$ <p>нормальные напряжения имеют максимальные значения в сечении при $\partial\sigma_x/\partial x = 0$, если $z = h + \delta$; касательные напряжения имеют максимальные значения при $x = a + b$; $z = 0$:</p> $ \tau_{xz} = \left \frac{3q_{max}}{4\beta mh} \times \right. \\ \left. \times (0,25A2 \cdot C'''_{\varphi} + B2 \cdot C'_{\varphi} - C2C'_{\varphi} - D2C''_{\varphi}) \right ,$ <p>где $C_{\varphi} = \text{ch}(\varphi)\cos(\varphi)$, $C'_{\varphi} = \text{sh}(\varphi)\cos(\varphi) - \text{ch}(\varphi)\sin(\varphi)$, $C''_{\varphi} = -2\text{sh}(\varphi)\sin(\varphi)$, $C'''_{\varphi} = -2\text{sh}(\varphi)\cos(\varphi) + \text{ch}(\varphi)\sin(\varphi)$, $C'_{\alpha} = \text{sh}(\alpha)\cos(\alpha) - \text{ch}(\alpha)\sin(\alpha)$, $C''_{\alpha} = -2\text{sh}(\alpha)\sin(\alpha)$, $C_{\alpha\beta} = \text{ch}(\alpha + \beta)\cos(\alpha + \beta)$, $C'_{\alpha\beta} = \text{sh}(\alpha + \beta)\cos(\alpha + \beta) - \text{ch}(\alpha + \beta)\sin(\alpha + \beta)$, $C''_{\alpha\beta} = -2\text{sh}(\alpha + \beta)\sin(\alpha + \beta)$, $C'''_{\alpha\beta} = -2\text{sh}(\alpha + \beta)\cos(\alpha + \beta) + \text{ch}(\alpha + \beta)\sin(\alpha + \beta)$, $E'_{\alpha\beta} = -C_{\alpha\beta} + C'_{\alpha\beta} - 0,5C''_{\alpha\beta}$, $E''_{\alpha\beta} = -C'_{\alpha\beta} + C''_{\alpha\beta} - 0,5C'''_{\alpha\beta}$, $E'''_{\alpha\beta} = 2C_{\alpha\beta} - C'_{\alpha\beta} + C''_{\alpha\beta}$, $A2 = 0,5(-\beta E'''_{\alpha\beta} + E'_{\alpha\beta} + C'_{\alpha} - C''_{\alpha})$, $B2 = 0,25C''_{\alpha}$, $C2 = -0,25C'_{\alpha}$, $D2 = 0,25(\beta E''_{\alpha\beta} - E'_{\alpha\beta} + C'_{\alpha} - 0,5C''_{\alpha})$, $\alpha = am$, $\beta = bm$, $m = \sqrt[4]{\frac{3C}{E_I \delta^3}}$.</p> <p>при определении нормальных напряжений $\varphi = xm$, при определении касательных напряжений $\varphi = (a+b)m$</p>	<p>Прогиб пластины на участке, к которому приложена нагрузка, определяется по формуле</p> $ W = \left \frac{q_{max}}{\beta C} \times \right. \\ \left. \times (F + [A2 \cdot C_{\varphi} + B2 \cdot C'_{\varphi} + C2 \cdot C''_{\varphi} + D2 \cdot C'''_{\varphi}]) \right ,$ <p>прогиб пластины имеет максимальное значение в сечении при $\partial W/\partial x = 0$, где $C_{\varphi} = \text{ch}(\varphi)\cos(\varphi)$, $C'_{\varphi} = \text{sh}(\varphi)\cos(\varphi) - \text{ch}(\varphi)\sin(\varphi)$, $C''_{\varphi} = -2\text{sh}(\varphi)\sin(\varphi)$, $C'''_{\varphi} = -2\text{sh}(\varphi)\cos(\varphi) + \text{ch}(\varphi)\sin(\varphi)$, $C'_{\alpha} = \text{sh}(\alpha)\cos(\alpha) - \text{ch}(\alpha)\sin(\alpha)$, $C''_{\alpha} = -2\text{sh}(\alpha)\sin(\alpha)$, $C_{\alpha\beta} = \text{ch}(\alpha + \beta)\cos(\alpha + \beta)$, $C'_{\alpha\beta} = \text{sh}(\alpha + \beta)\cos(\alpha + \beta) - \text{ch}(\alpha + \beta)\sin(\alpha + \beta)$, $C''_{\alpha\beta} = -2\text{sh}(\alpha + \beta)\sin(\alpha + \beta)$, $C'''_{\alpha\beta} = -2\text{sh}(\alpha + \beta)\cos(\alpha + \beta) + \text{ch}(\alpha + \beta)\sin(\alpha + \beta)$, $E'_{\alpha\beta} = -C_{\alpha\beta} + C'_{\alpha\beta} - 0,5C''_{\alpha\beta}$, $E''_{\alpha\beta} = -C'_{\alpha\beta} + C''_{\alpha\beta} - 0,5C'''_{\alpha\beta}$, $E'''_{\alpha\beta} = 2C_{\alpha\beta} - C'_{\alpha\beta} + C''_{\alpha\beta}$, $A2 = 0,5(-\beta E'''_{\alpha\beta} + E'_{\alpha\beta} + C'_{\alpha} - C''_{\alpha})$, $B2 = 0,25C''_{\alpha}$, $C2 = 0,25C'_{\alpha}$, $D2 = 0,25(\beta E''_{\alpha\beta} - E'_{\alpha\beta} + C'_{\alpha} - 0,5C''_{\alpha})$, $\alpha = am$, $\beta = bm$, $\varphi = xm$, $m = \sqrt[4]{\frac{3C}{E_I \delta^3}}$, $F = \varphi - \alpha$.</p>

8 НАПРЯЖЕННО-ДЕФОРМИРОВАННОЕ СОСТОЯНИЕ ТРЕХСЛОЙНЫХ ПЛАСТИН ПРИ ИЗГИБЕ

8.1 Кромки пластины свободно оперты, поперечная нагрузка равномерно распределена.

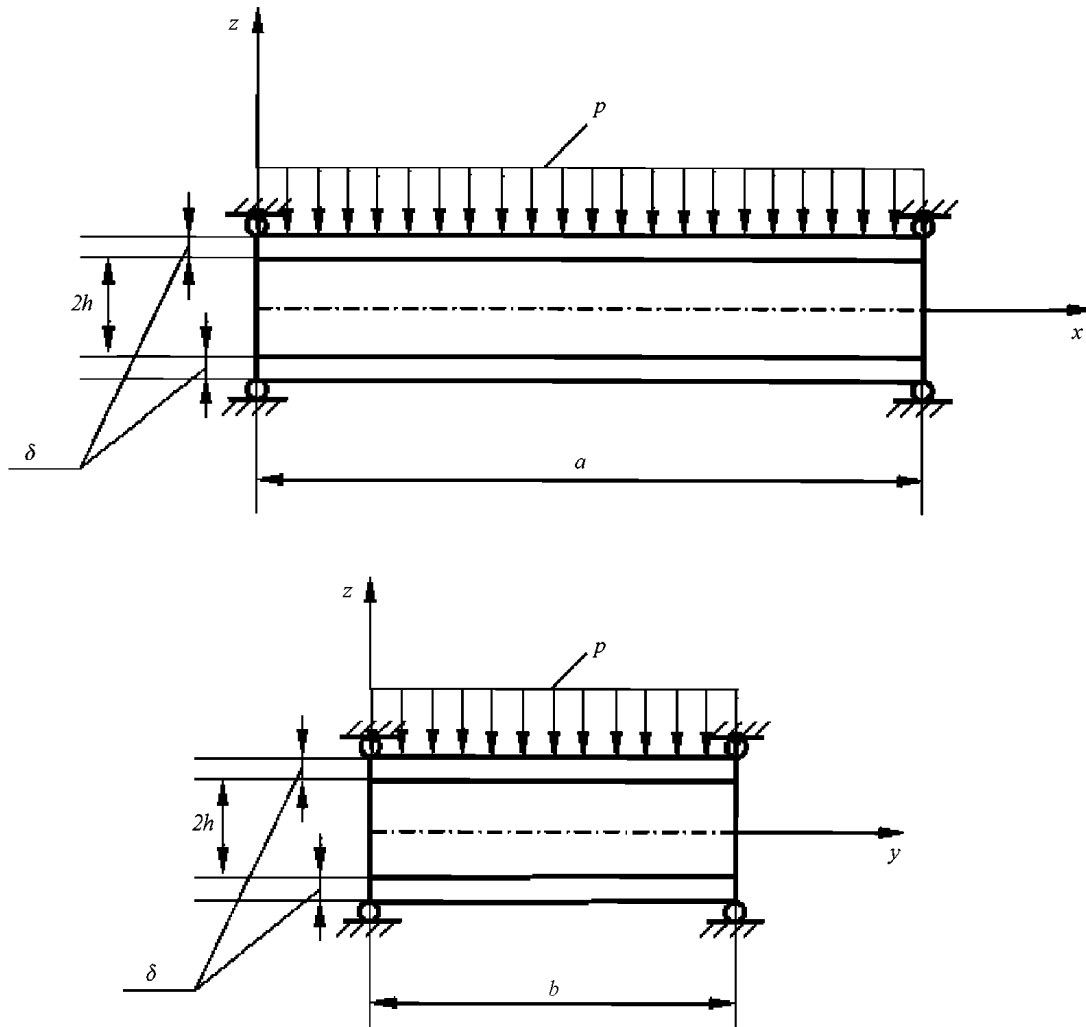


Рис. 9 Вид нагружения трехслойной пластины

8.2 Прогиб пластины имеет максимальное значение при $x = a/2$, $y = b/2$ и определяется по формуле

$$|w|_{x=a/2, y=b/2} = \frac{8p}{\pi^2 G^{core}} m_1,$$

где a — длина пластины;

b — ширина пластины;

p — равномерно распределенная нагрузка;

G^{core} — модуль сдвига заполнителя трехслойной пластины;

$$m_1 = \sum_{i=0}^N \sum_{j=0}^N \left((-1)^{(m-1)/2} (-1)^{(n-1)/2} \frac{1}{dmnr} \right) \left(k_1 \text{ch}(r_1 h) + \frac{B_{II} r}{G^{core}} \text{sh}(r_1 h) \right);$$

$$B_{II} = \frac{E_p^{II} \delta}{1 - \nu_{12}^{II}},$$

где E_p^{II} — модуль нормальной упругости несущих слоев трехслойной пластины;

δ — толщина несущего слоя трехслойной пластины;

ν_{12}^{II} — коэффициент Пуассона материала несущих слоев трехслойной пластины;

$2h$ — толщина заполнителя трехслойной пластины;

$$m = 2i + 1, n = 2j + 1, \alpha = m\pi/a, \beta = n\pi/b;$$

$$r^2 = \alpha^2 + \beta^2, r_1 = rk_1;$$

$$k_1 = \sqrt{\frac{E_p^{core}}{(1 - \nu^{core2})G^{core}}},$$

где ν^{core} — коэффициент Пуассона заполнителя трехслойной пластины;

$$d = \left(h + \frac{B\delta^2 r^2}{3G^{core}}\right) r_1 \operatorname{ch}(r_1 h) - \left(1 - \frac{Br^2}{G^{core}} \left(h + \delta + \frac{B\delta^2 r^2}{12G^{core}}\right)\right) \operatorname{sh}(r_1 h).$$

Значения коэффициента m_1 приведены на рис. 10 — 12.

Нормальные напряжения в несущих слоях σ_x и σ_y имеют максимальные значения при $x = a/2$, $y = b/2$ и вычисляются по формулам:

$$|\sigma_x|_{x=a/2, y=b/2} = \frac{8pE_p^{II}}{(1 - \nu_{12}^{II})\pi^2 G^{core}} m_2,$$

$$m_2 = \sum_{i=0}^N \sum_{j=0}^N (-1)^{(m-1)/2} (-1)^{(n-1)/2} \frac{1}{dmnr^2} (\alpha^2 + \nu_{12}^{II} \beta^2) (\delta r_1 \operatorname{ch}(r_1 h) + \left(1 + \frac{B\delta r^2}{2G^{core}}\right) \operatorname{sh}(r_1 h));$$

$$|\sigma_y|_{x=a/2, y=b/2} = \frac{8pE_p^{II}}{(1 - \nu_{12}^{II})\pi^2 G^{core}} m_3,$$

$$m_3 = \sum_{i=0}^N \sum_{j=0}^N (-1)^{(m-1)/2} (-1)^{(n-1)/2} \frac{1}{dmnr^2} (\beta^2 + \nu_{12}^{II} \alpha^2) (\delta r_1 \operatorname{ch}(r_1 h) + \left(1 + \frac{B\delta r^2}{2G^{core}}\right) \operatorname{sh}(r_1 h)).$$

Значения коэффициентов m_2 и m_3 приведены на рис. 13 — 15 и 16 — 18 соответственно.

Касательные напряжения в заполнителе τ_{xz} имеют максимальные значения при $x = 0$; a , $y = b/2$; и определяются по формуле

$$|\tau_{xz}|_{x=0, a, y=b/2} = \frac{8pB}{\pi a G_{core}} m_4,$$

$$\text{где } m_4 = \sum_{i=0}^N \sum_{j=0}^N \left[(-1)^{(n-1)/2} \frac{1}{dn} + \left(\operatorname{sh}(r_1 h) + \frac{r_1 \delta}{2} + \frac{r_{1p} G^{core}}{Br^2} (\operatorname{ch}(r_1 h) - 1) \right) \right].$$

Значения коэффициента m_4 приведены на рис. 19 — 21.

Касательные напряжения в заполнителе τ_{yz} имеют максимальные значения при $x = a/2$, $y = 0$; b и определяются по формуле

$$|\tau_{yz}|_{x=a/2, y=0; b} = \frac{8pB}{\pi b G_3} m_5,$$

$$\text{где } m_5 = \sum_{i=0}^N \sum_{j=0}^N \left[(-1)^{(m-1)/2} \frac{1}{dm} + \left(\operatorname{sh}(r_1 h) + \frac{r_1 \delta}{2} + \frac{r_{1p} G^{core}}{Br^2} (\operatorname{ch}(r_1 h) - 1) \right) \right].$$

N принимается таким образом, чтобы разница между значениями соседних членов числового ряда составляла не более 5 %.

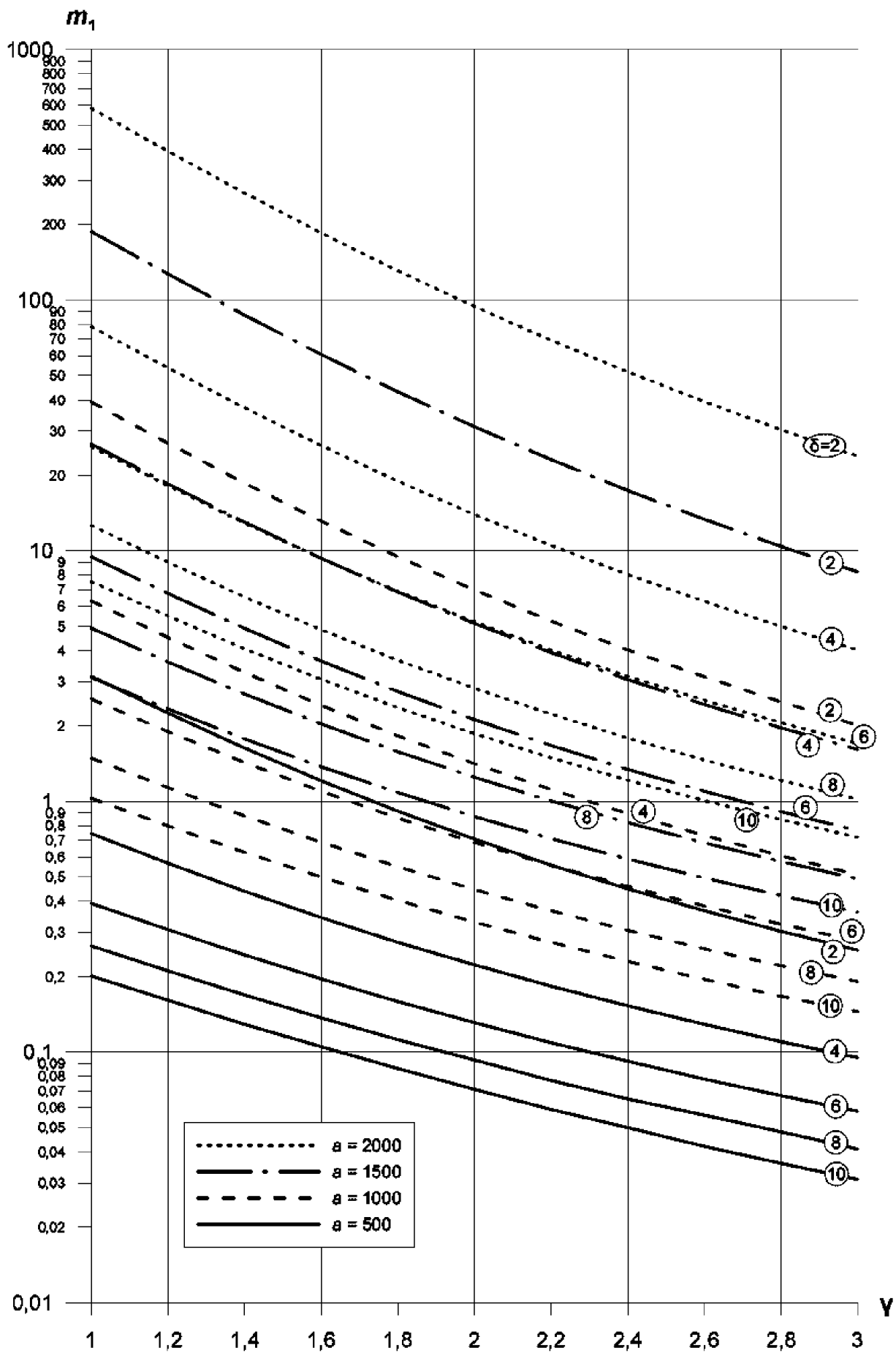
Значения коэффициента m_5 приведены на рис. 22 — 24.

На рис. 10 — 24 величины γ и η определяются по следующим формулам:

$$\gamma = a/b;$$

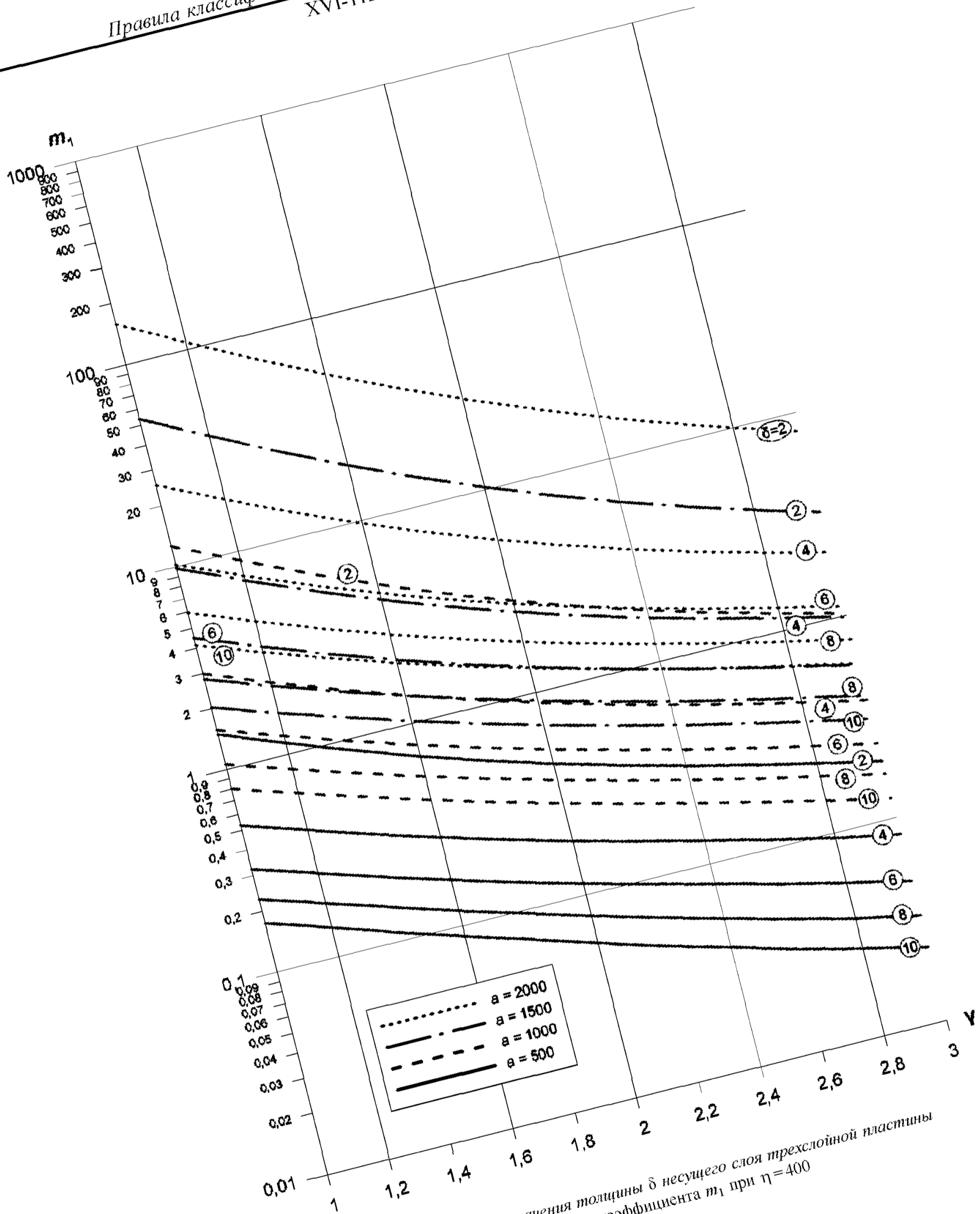
$$\eta = E_p^{II}/E^{core},$$

где E^{core} — модуль нормальной упругости заполнителя трехслойной пластины.

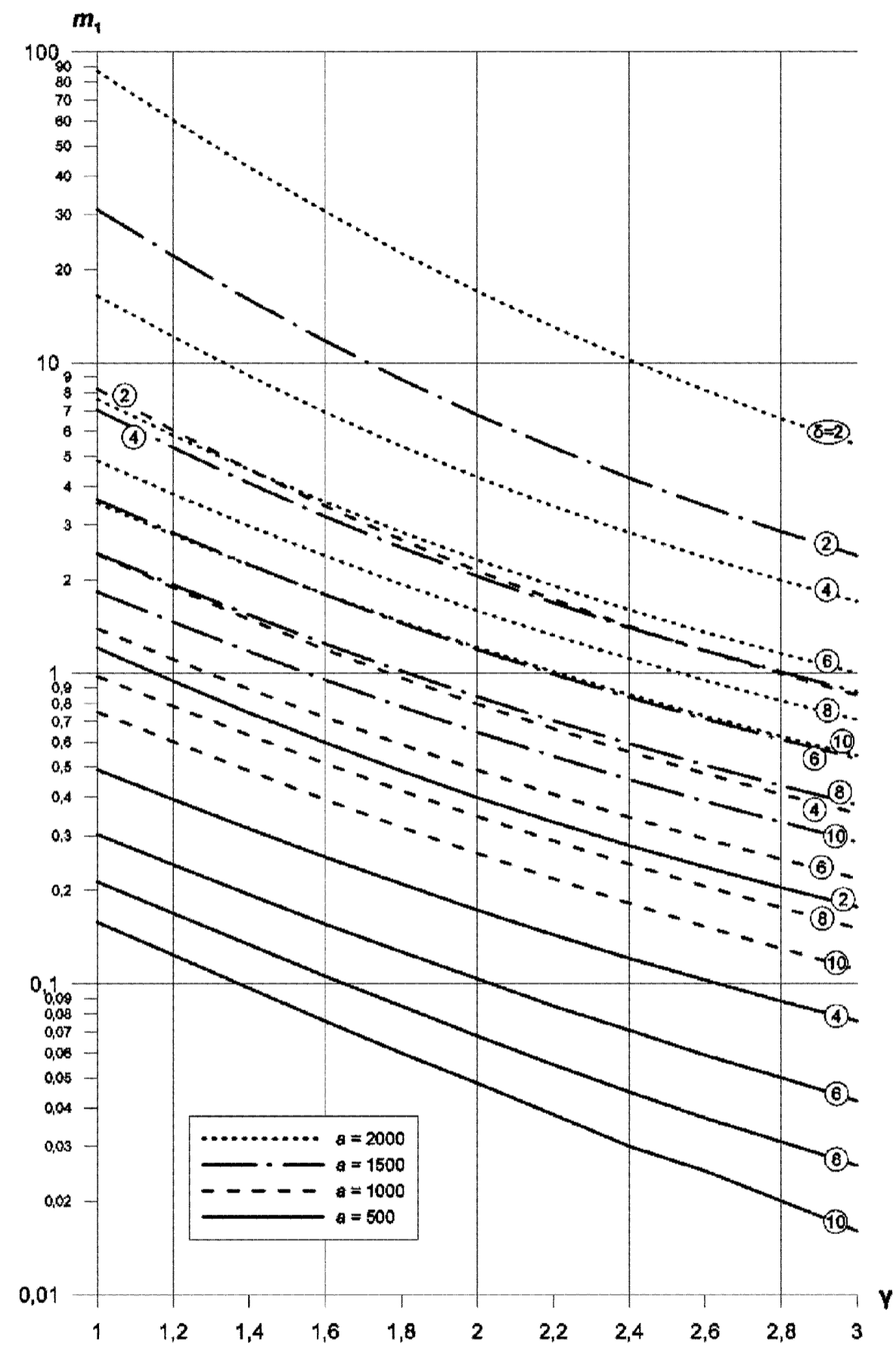


В кружках обозначены значения толщины δ несущего слоя трехслойной пластины

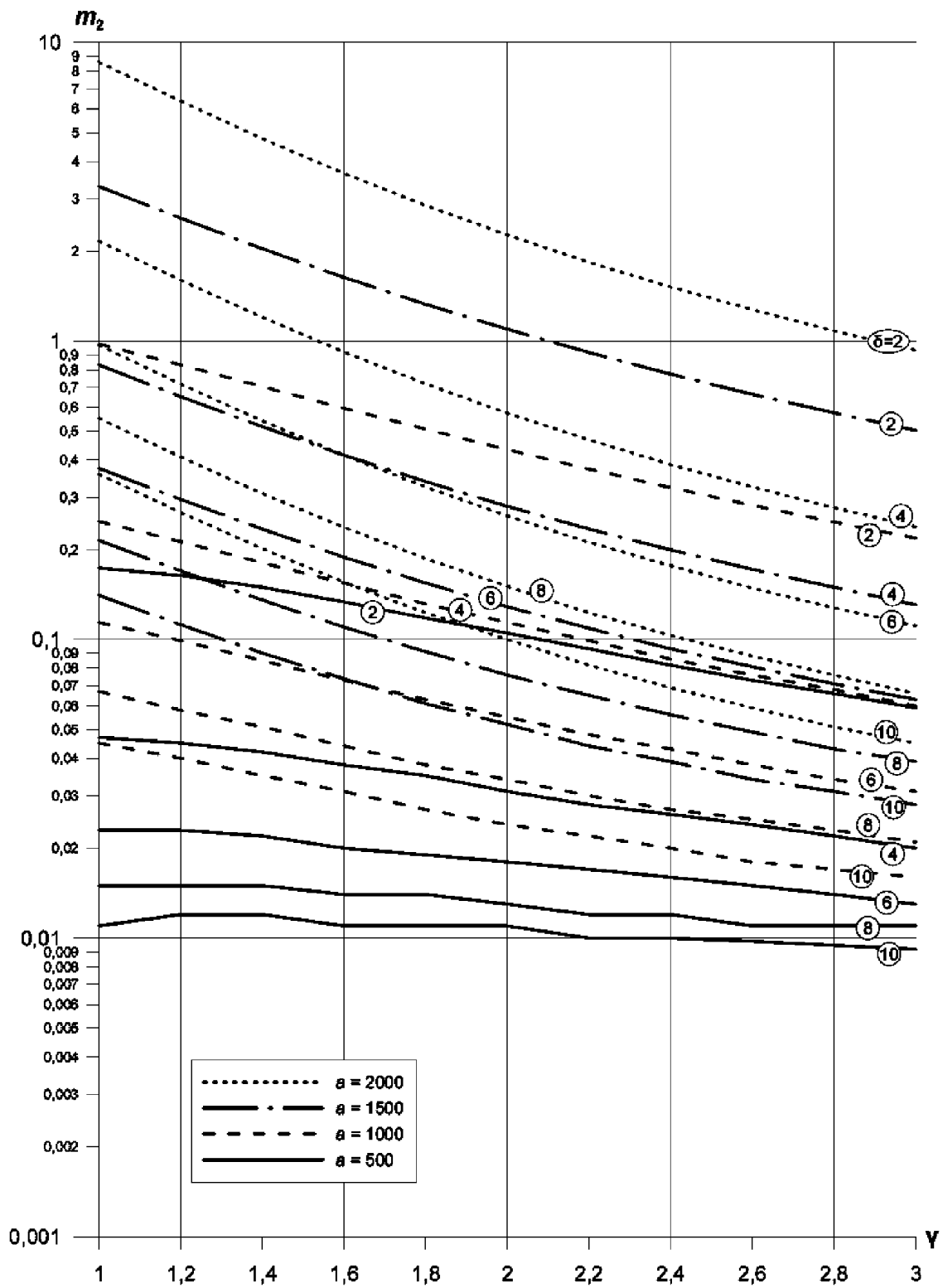
Рис. 10 Значения коэффициента m_1 при $\eta = 100$



В кружках обозначены значения толщины δ несущего слоя трехслойной пластины
Рис. 11 Значения коэффициента m_1 при $\eta=400$

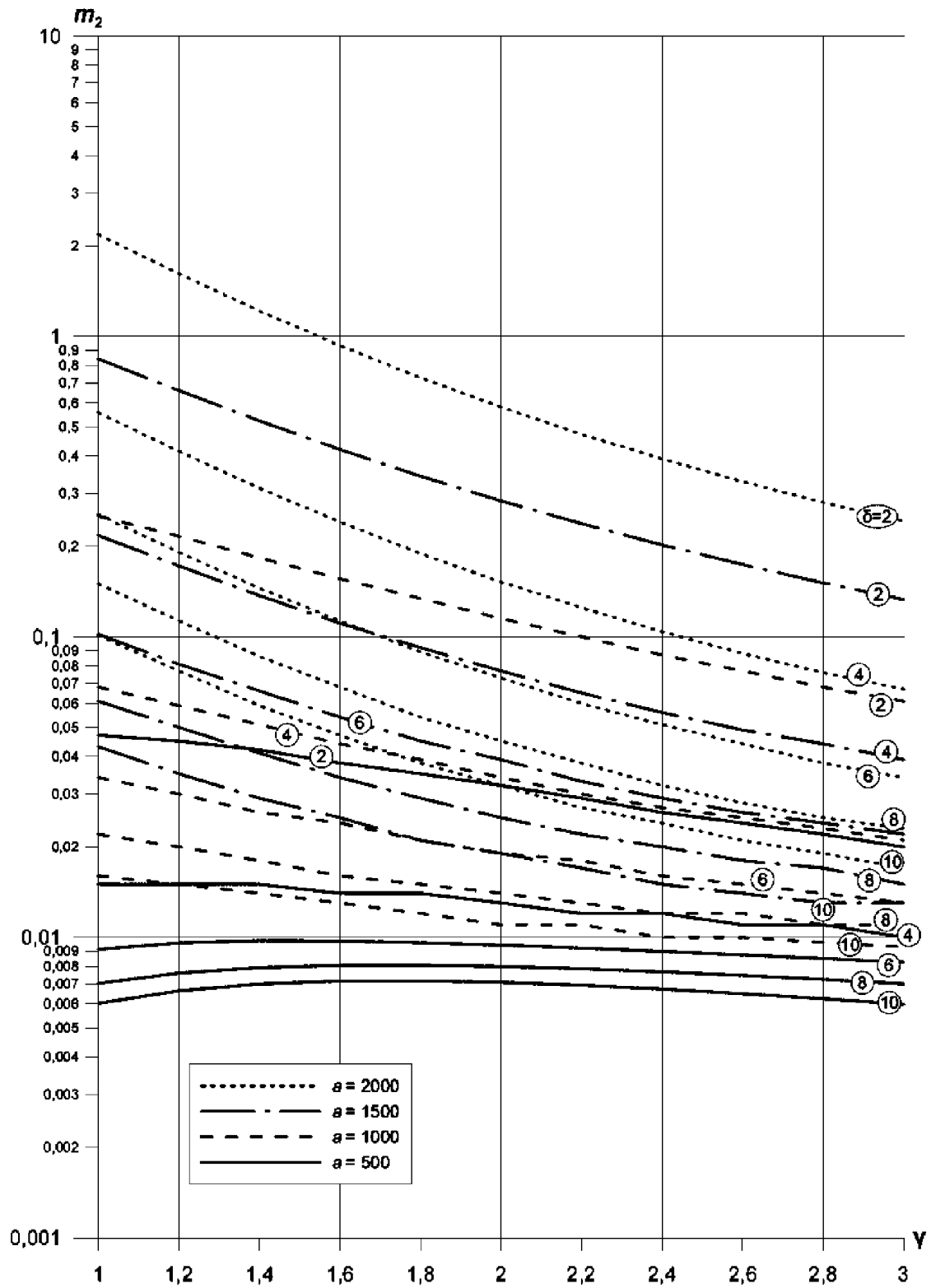


В кружках обозначены значения толщины δ несущего слоя трехслойной пластины
 Рис. 12 Значения коэффициента m_1 при $\eta = 800$



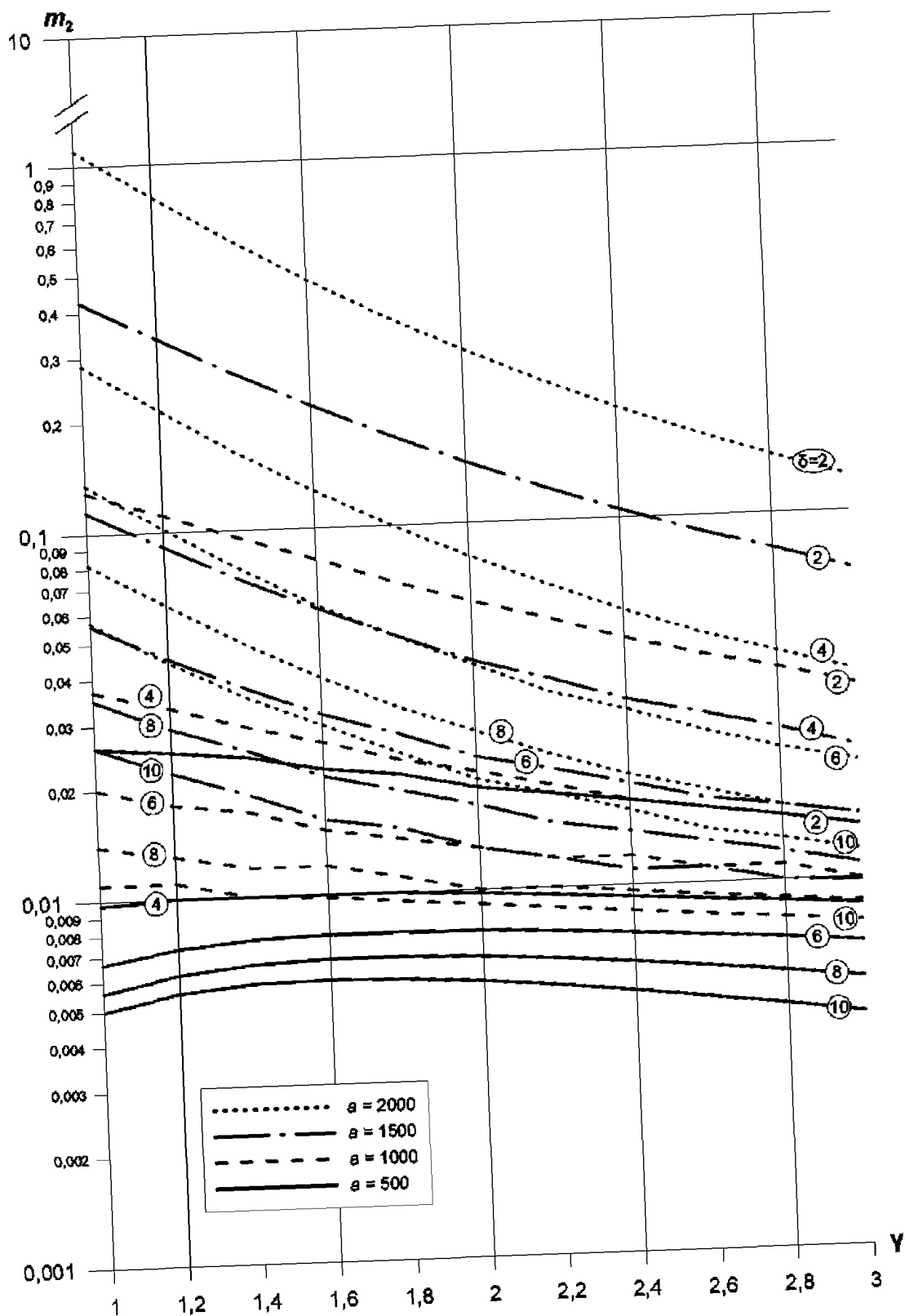
В кружках обозначены значения толщины δ несущего слоя трехслойной пластины

Рис. 13 Значения коэффициента m_2 при $\eta = 400$

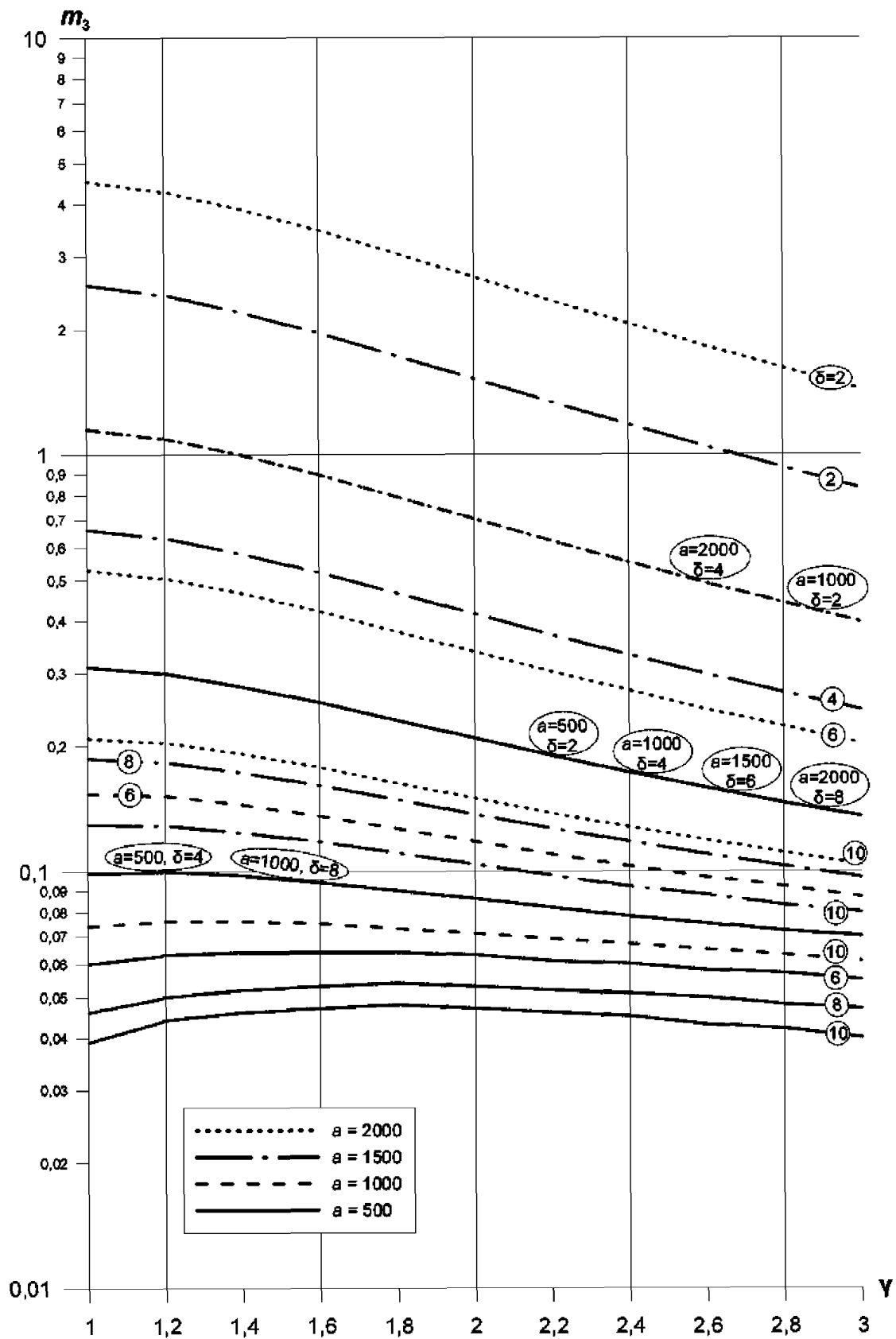


В кружках обозначены значения толщины δ несущего слоя трехслойной пластины

Рис. 14 Значения коэффициента m_2 при $\eta = 400$

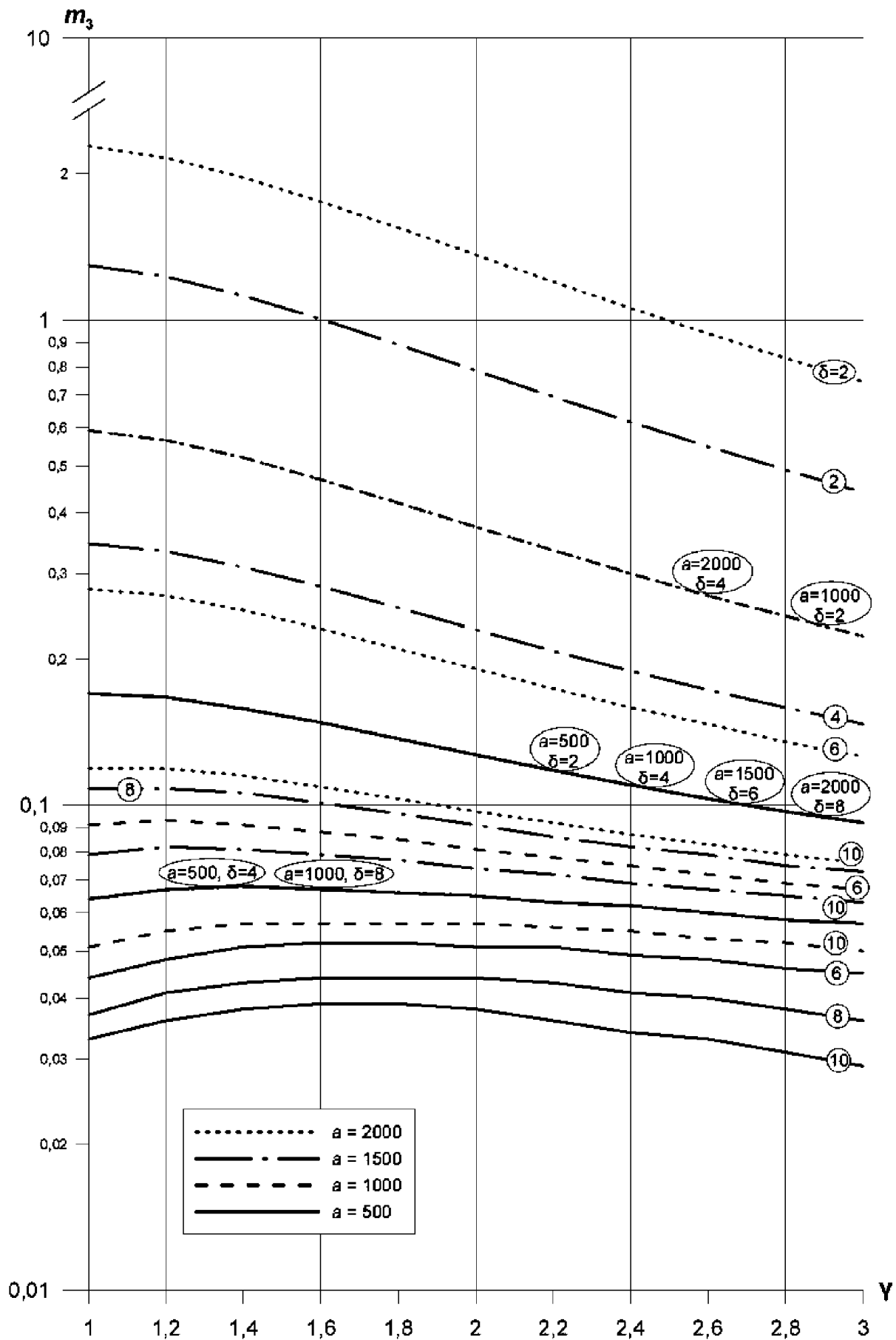


В кружках обозначены значения толщины δ несущего слоя трехслойной пластины
 Рис. 15 Значения коэффициента m_2 при $\eta = 800$



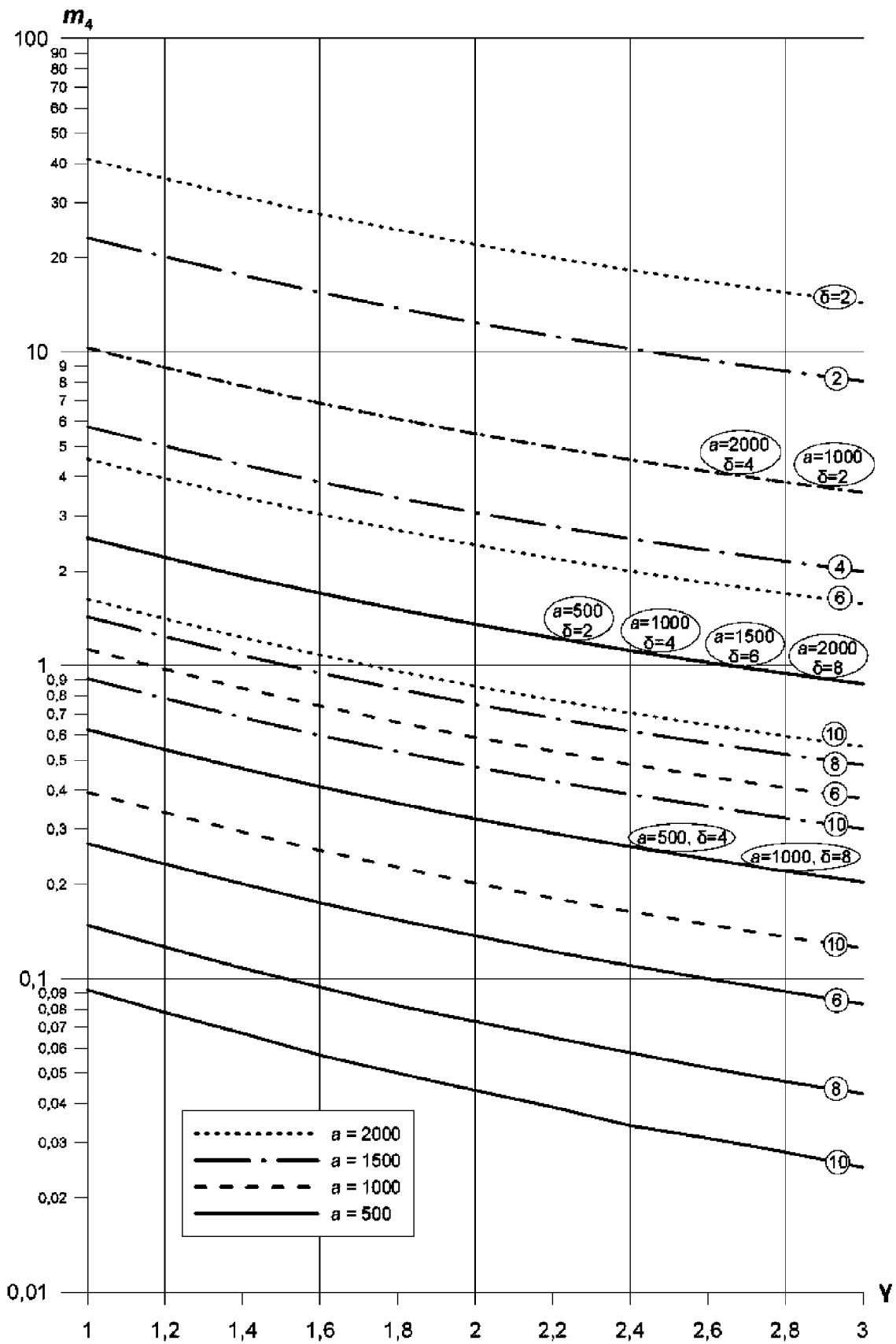
В кружках обозначены значения толщины δ несущего слоя трехслойной пластины

Рис. 17 Значения коэффициента m_3 при $\eta=400$



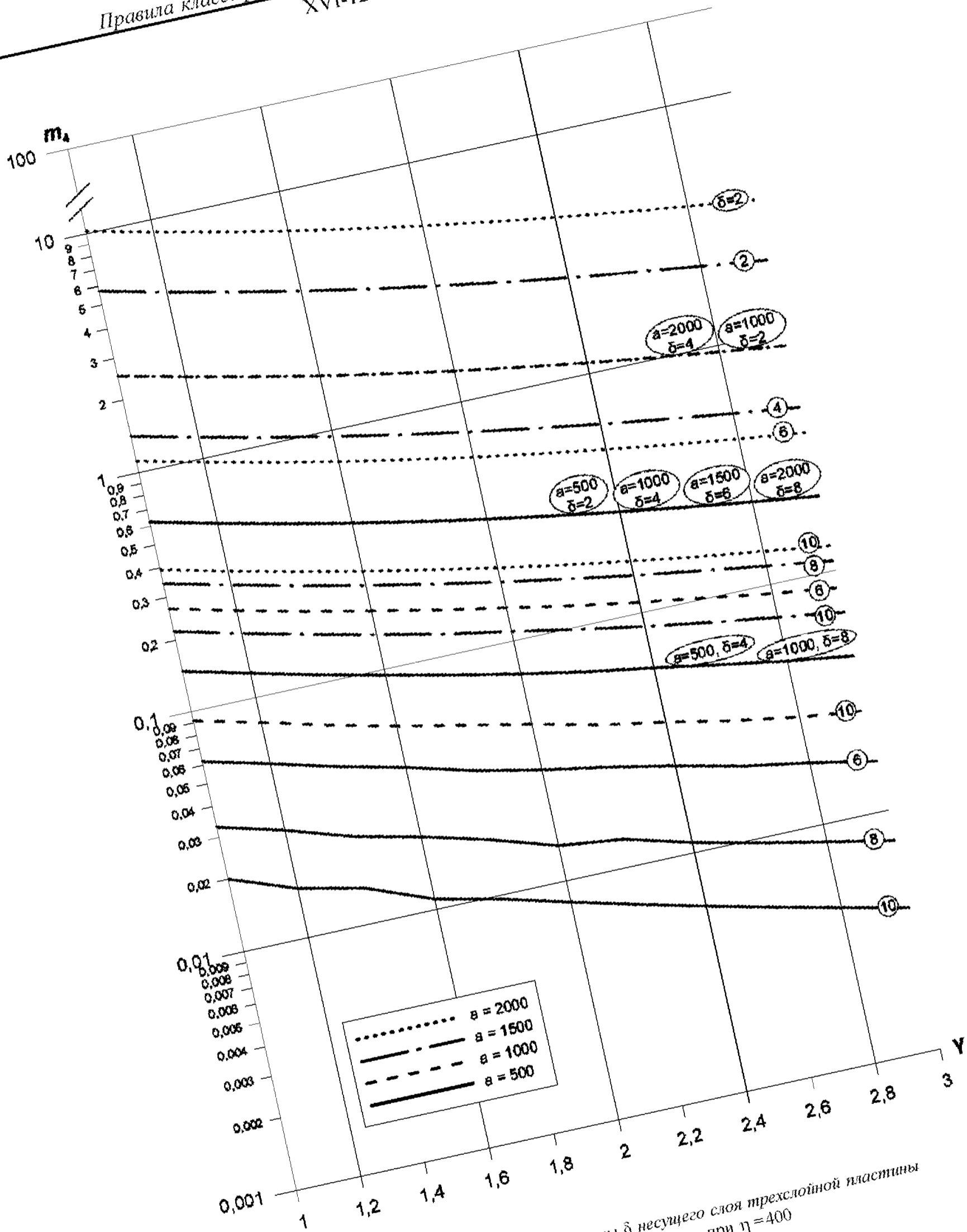
В кружках обозначены значения толщины δ несущего слоя трехслойной пластины

Рис. 18 Значения коэффициента m_3 при $\eta = 800$

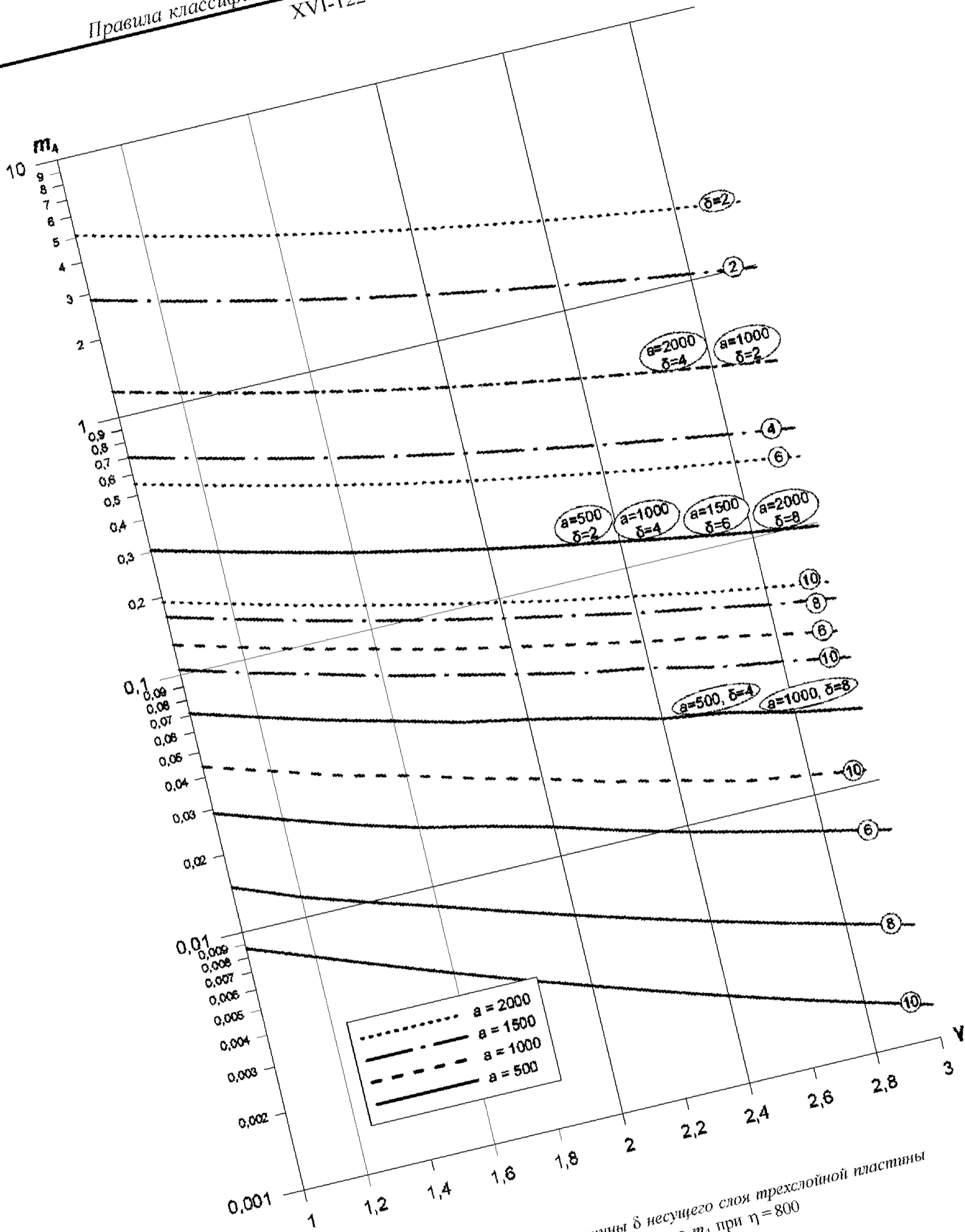


В кружках обозначены значения толщины δ несущего слоя трехслойной пластины

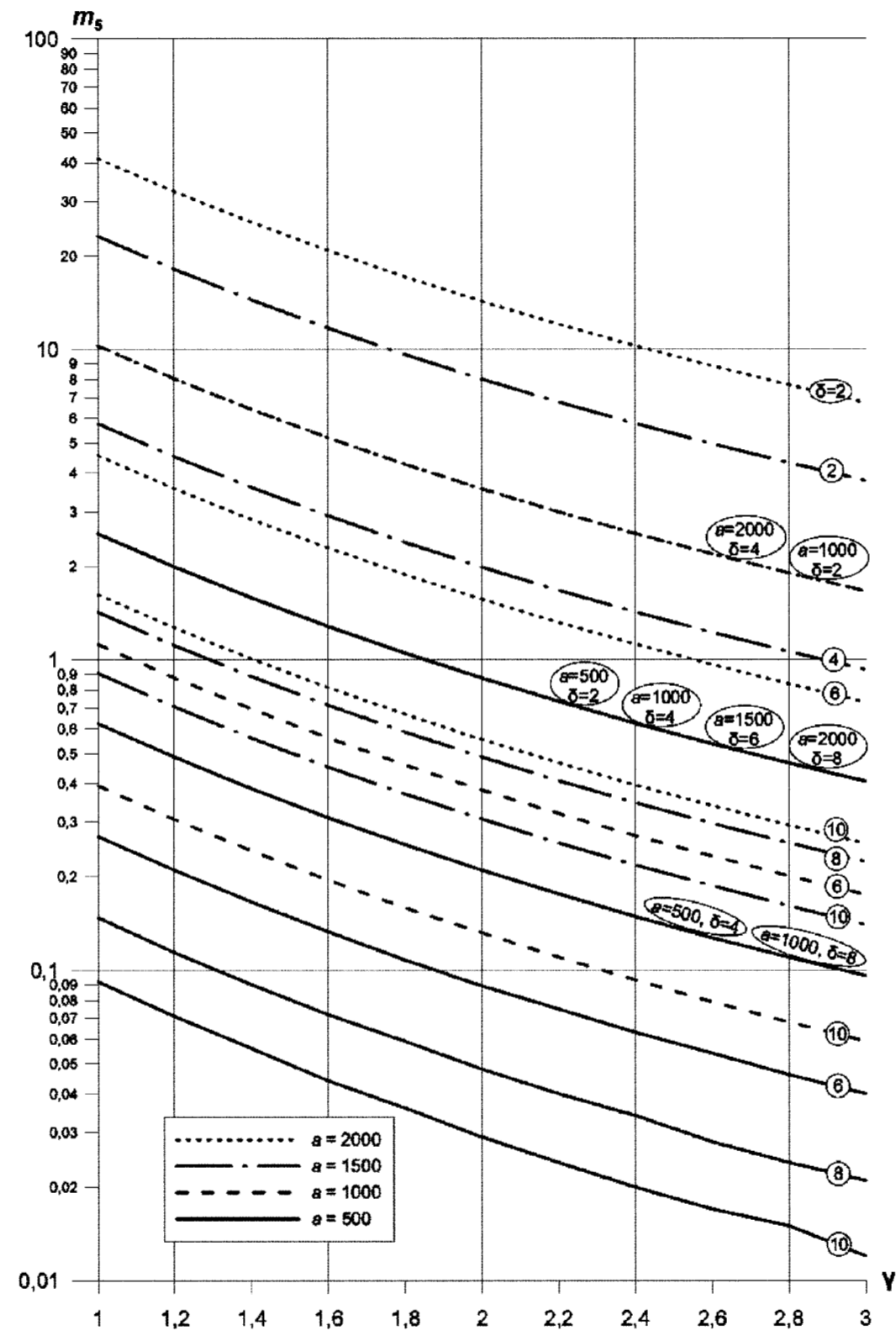
Рис. 19 Значения коэффициента m_4 при $\eta = 100$



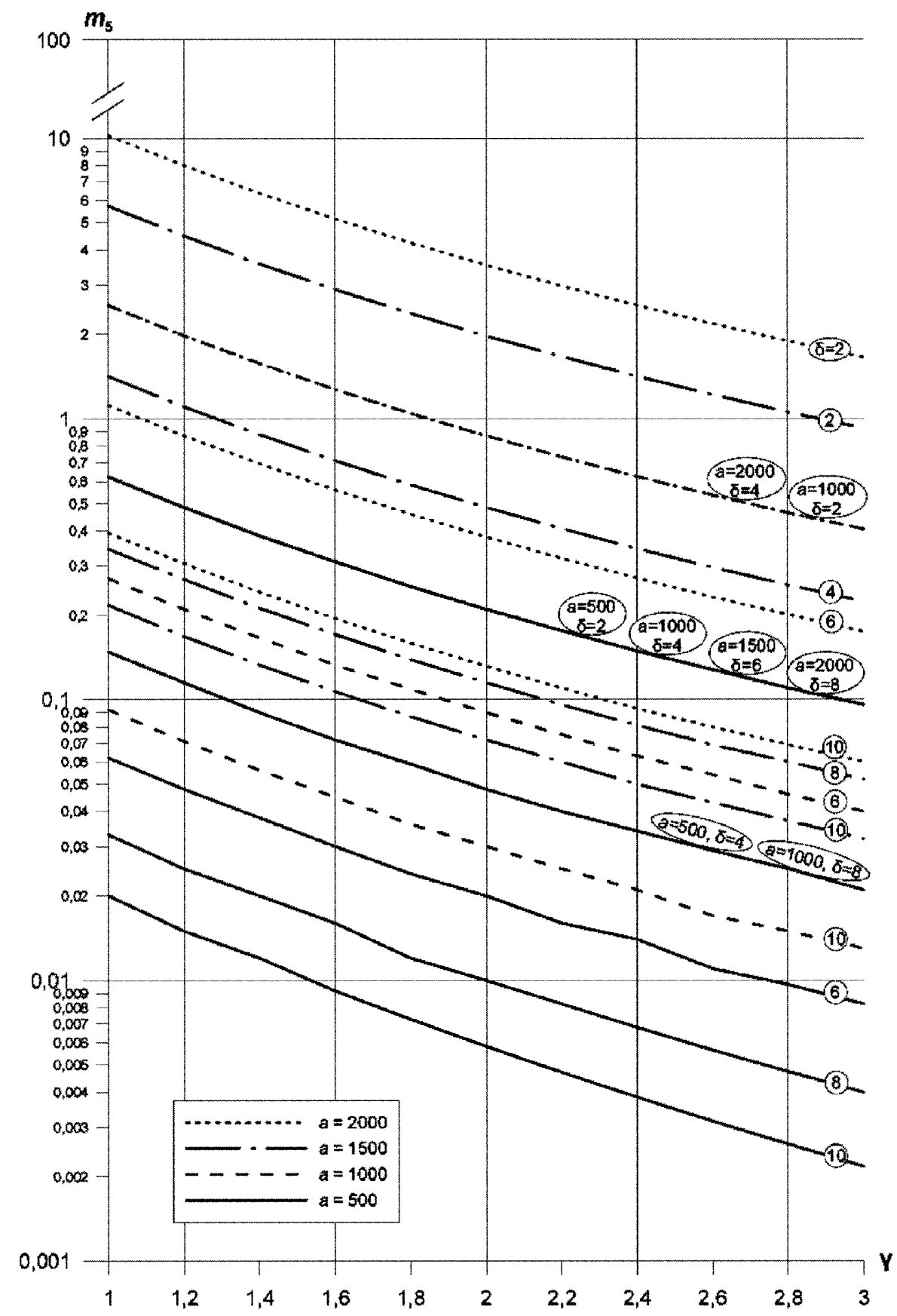
В кружках обозначены значения толщины δ несущего слоя трехслойной пластины
Рис. 20 Значения коэффициента m_a при $\eta=400$



В кружках обозначены значения толщины δ несущего слоя трехслойной пластины
Рис. 21 Значения коэффициента m_A при $\eta = 800$

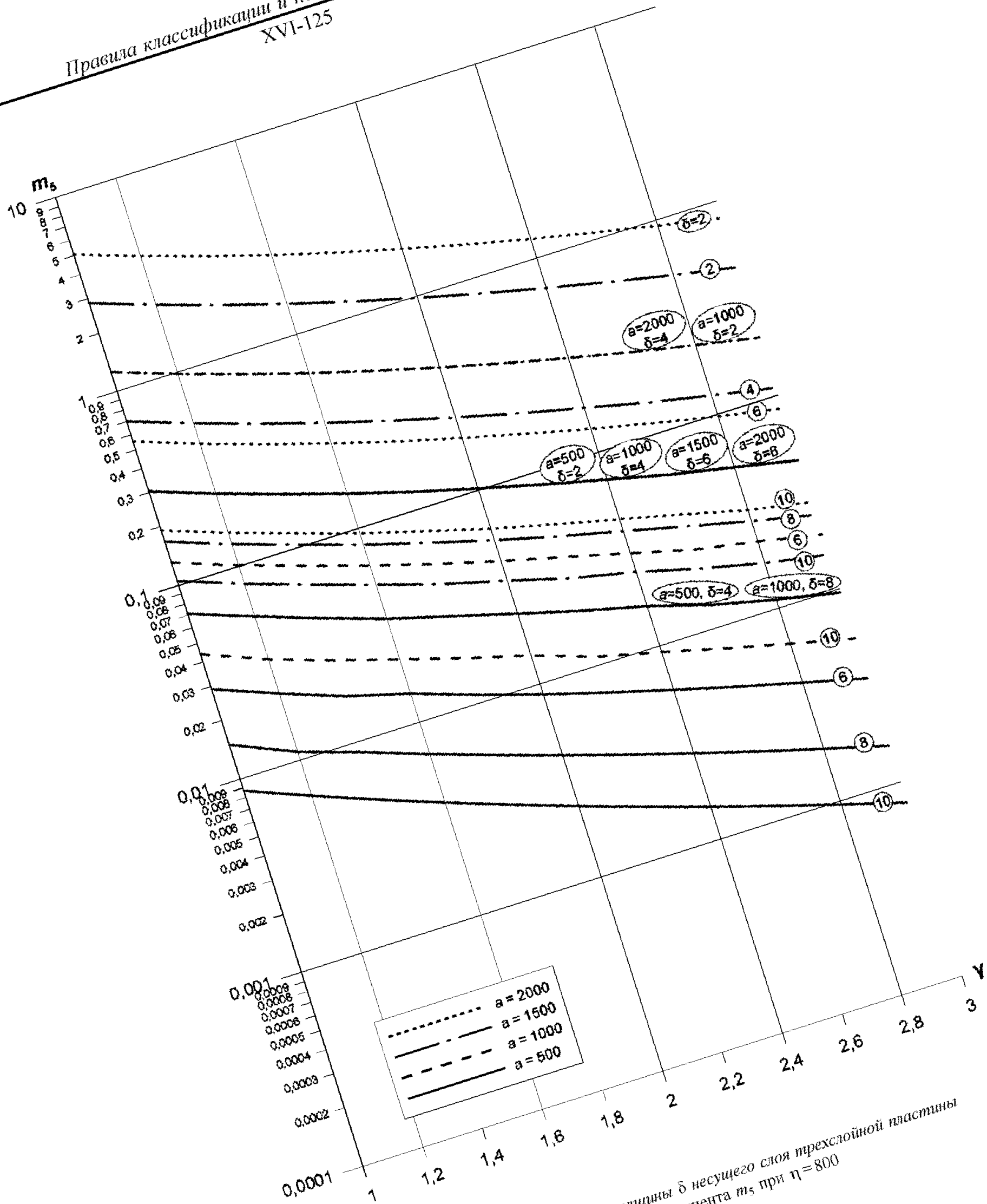


В кружках обозначены значения толщины δ несущего слоя трехслойной пластины
 Рис. 22 Значения коэффициента m_s при $\eta = 100$



В кружках обозначены значения толщины δ несущего слоя трехслойной пластины
Рис. 23 Значения коэффициента m_δ при $\eta=400$

Правила классификации и постройки морских судов
XVI-125



В кружках обозначены значения толщины δ несущего слоя трехслойной пластины
Рис. 24 Значения коэффициента m_s при $\eta = 800$

8.3 Кромки пластины жестко заделаны на опорном контуре.

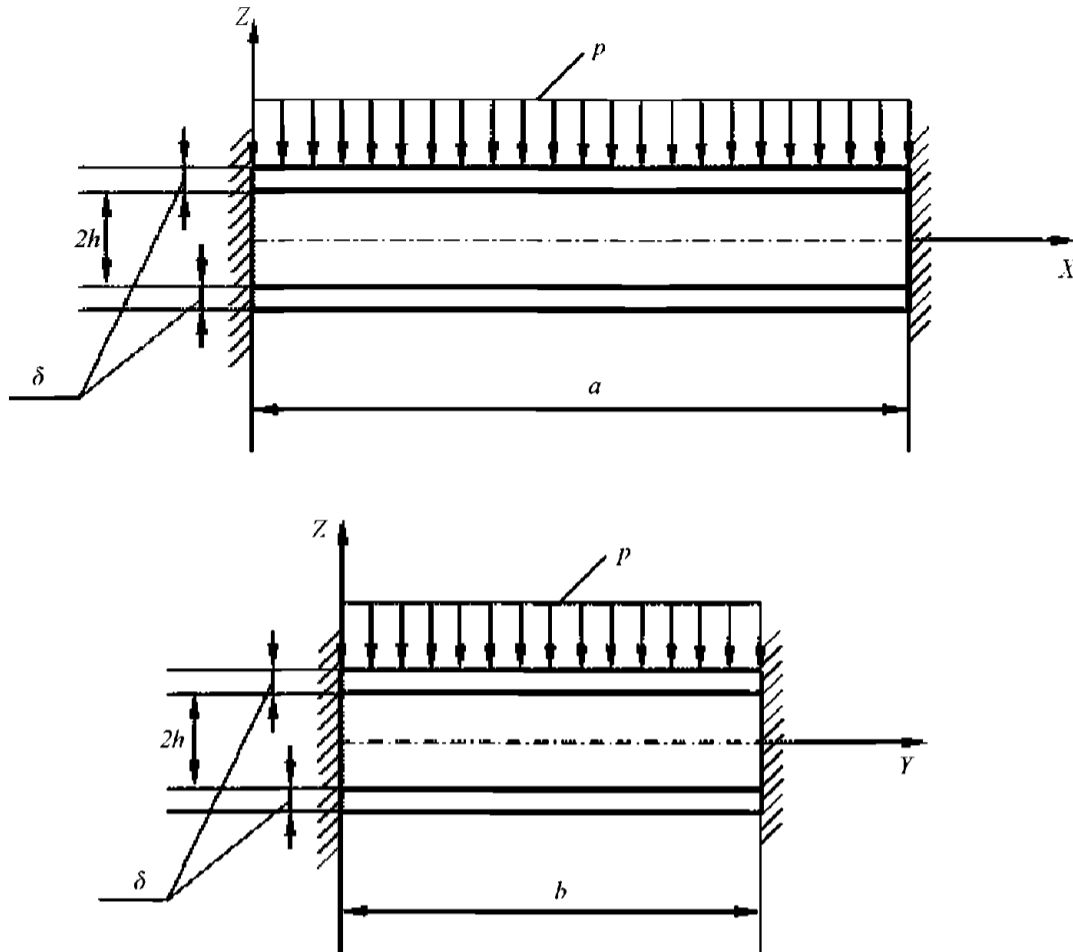


Рис. 25 Вид нагружения трехслойной пластины

Прогиб пластины имеет максимальное значение при $x = a/2, y = b/2$ и определяется по формуле

$$|w|_{x=a/2, y=b/2} = \frac{pb^2}{10^3(2h+\delta)} \left[\frac{m^1 b^2}{E_p^{bl} \delta (2h+\delta)} + \frac{\bar{m}_1}{G^{core}} \right],$$

- где a — длина трехслойной пластины;
- b — ширина трехслойной пластины;
- $2h$ — толщина заполнителя трехслойной пластины;
- δ — толщина несущего слоя трехслойной пластины;
- p — равномерно распределенная нагрузка;
- E_p^{bl} — модуль нормальной упругости несущих слоев трехслойной пластины;
- G^{core} — модуль сдвига заполнителя трехслойной пластины;
- m_1, \bar{m}_1 — коэффициенты.

Значения коэффициента m_1 в зависимости от коэффициента Пуассона ν и отношения сторон пластины $\gamma = a/b$ приведены на рис. 26.

Значения коэффициента \bar{m}_1 в зависимости от отношения сторон пластины $\gamma = a/b$ приведены на рис. 27.

Нормальные напряжения σ_x имеют максимальные значения при $x = 0; a, y = b/2$ и определяются по формуле

$$|\sigma_x|_{x=0; a, y=b/2} = pb^2 \frac{1+h/\delta}{(1+2h/\delta)^2} m_2,$$

где m_2 — коэффициент.

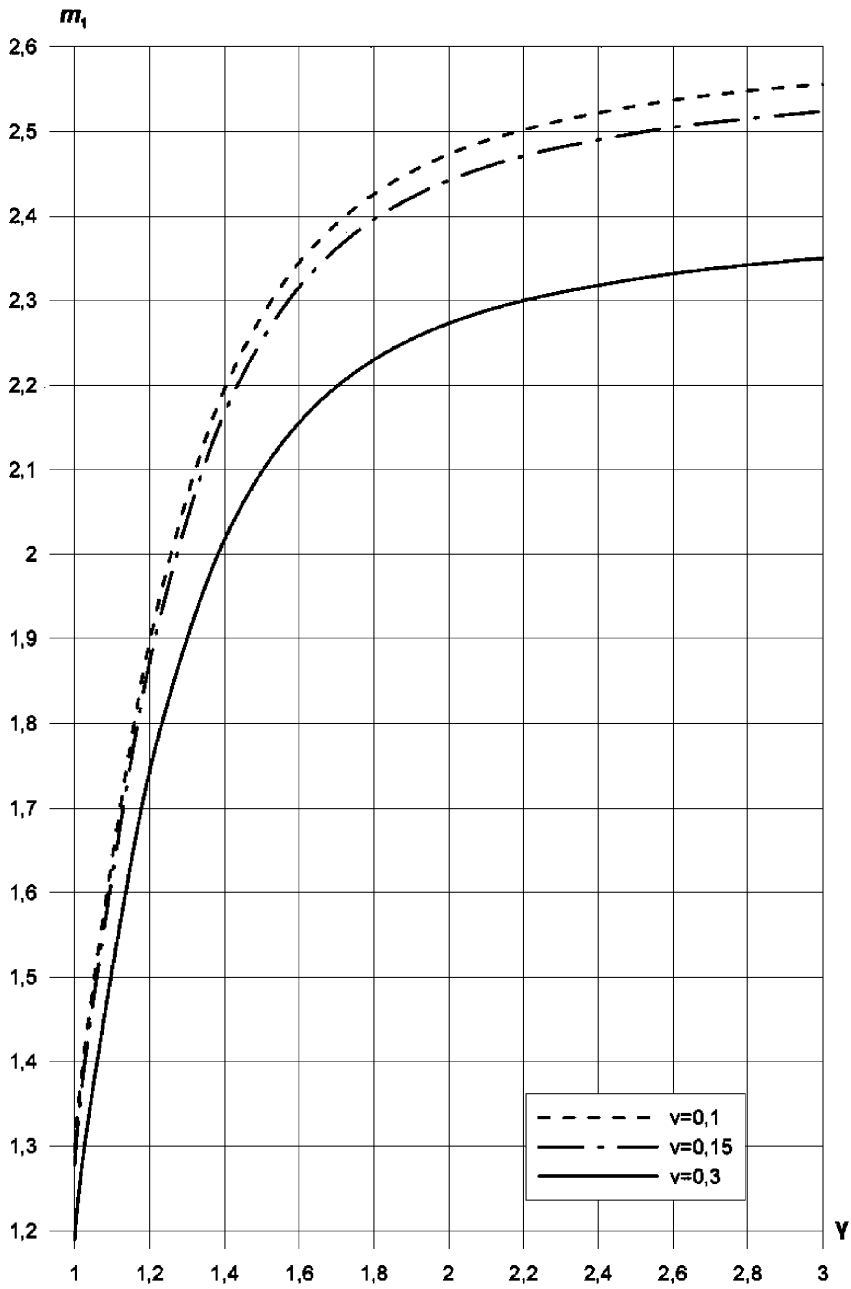


Рис. 26 Значения коэффициента m_1

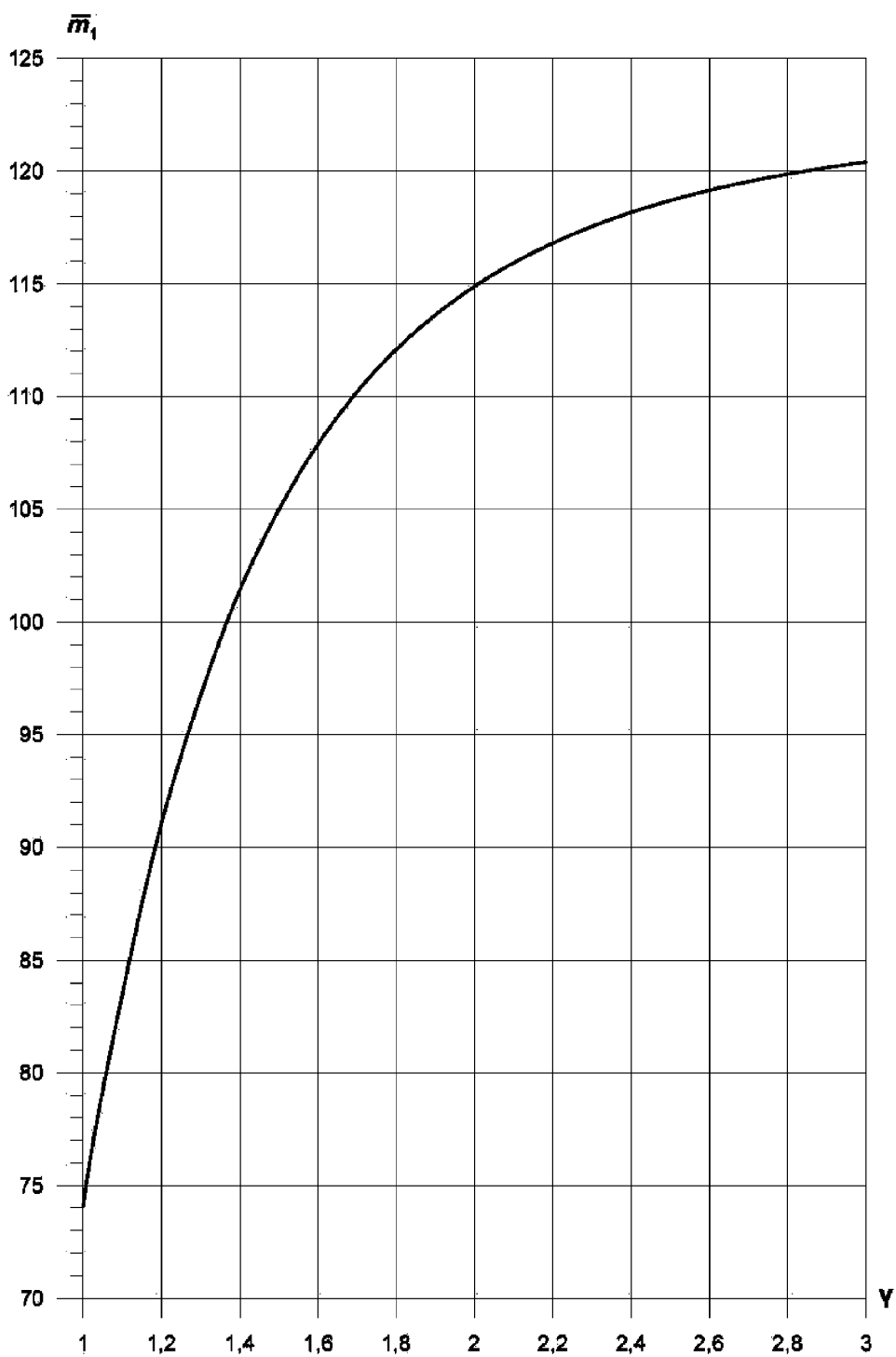


Рис. 27 Значения коэффициента \bar{m}_1

Нормальные напряжения σ_y имеют максимальные значения при $x=a/2, y=0; b$ и определяются по формуле

$$|\sigma_y|_{y=a/2, y=0; b} = pb^2 \frac{1+h/\delta}{(1+2h/\delta)^2} m_3,$$

где m_2 — коэффициент.

Значения коэффициентов m_2 и m_3 в зависимости от коэффициента Пуассона ν и отношения сторон пластины $\gamma = a/b$ приведены на рис. 28 — 29 соответственно.

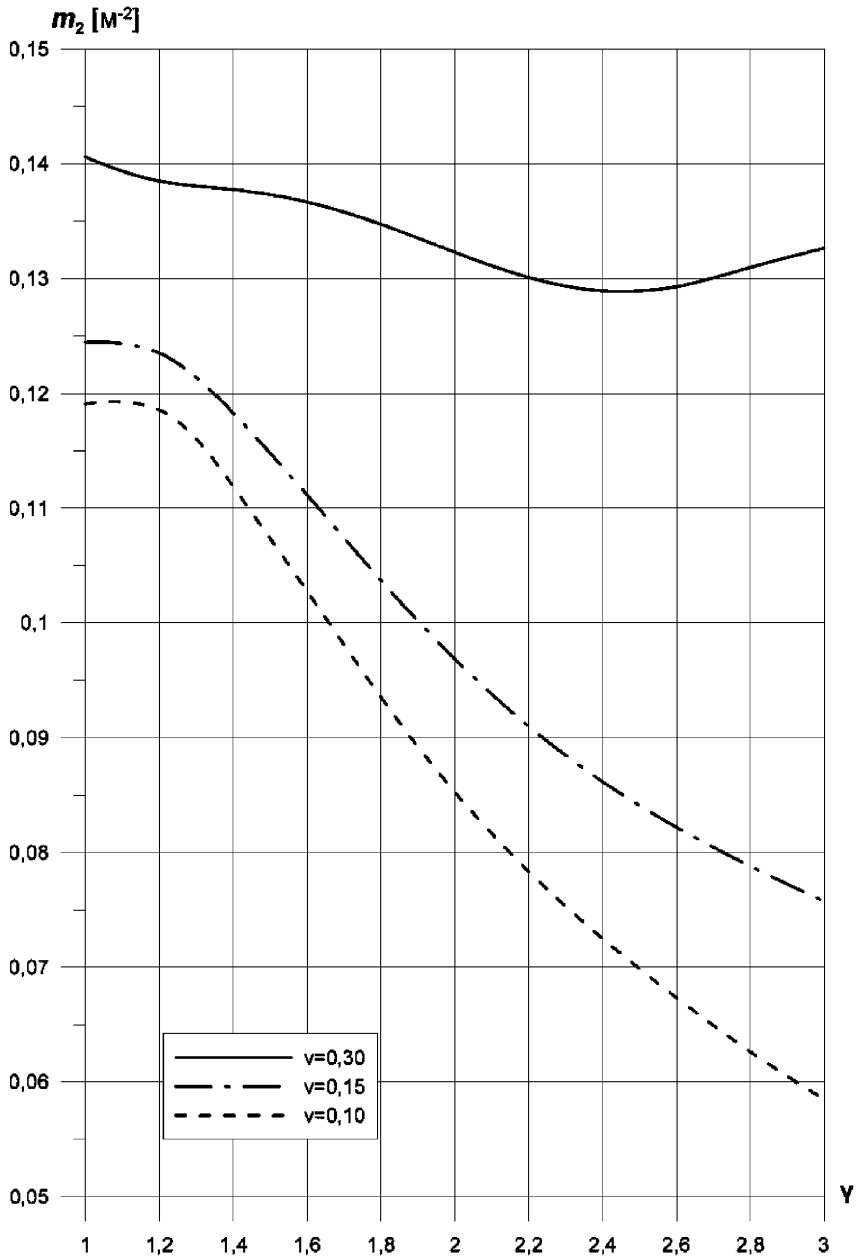


Рис. 28 Значения коэффициента m_2

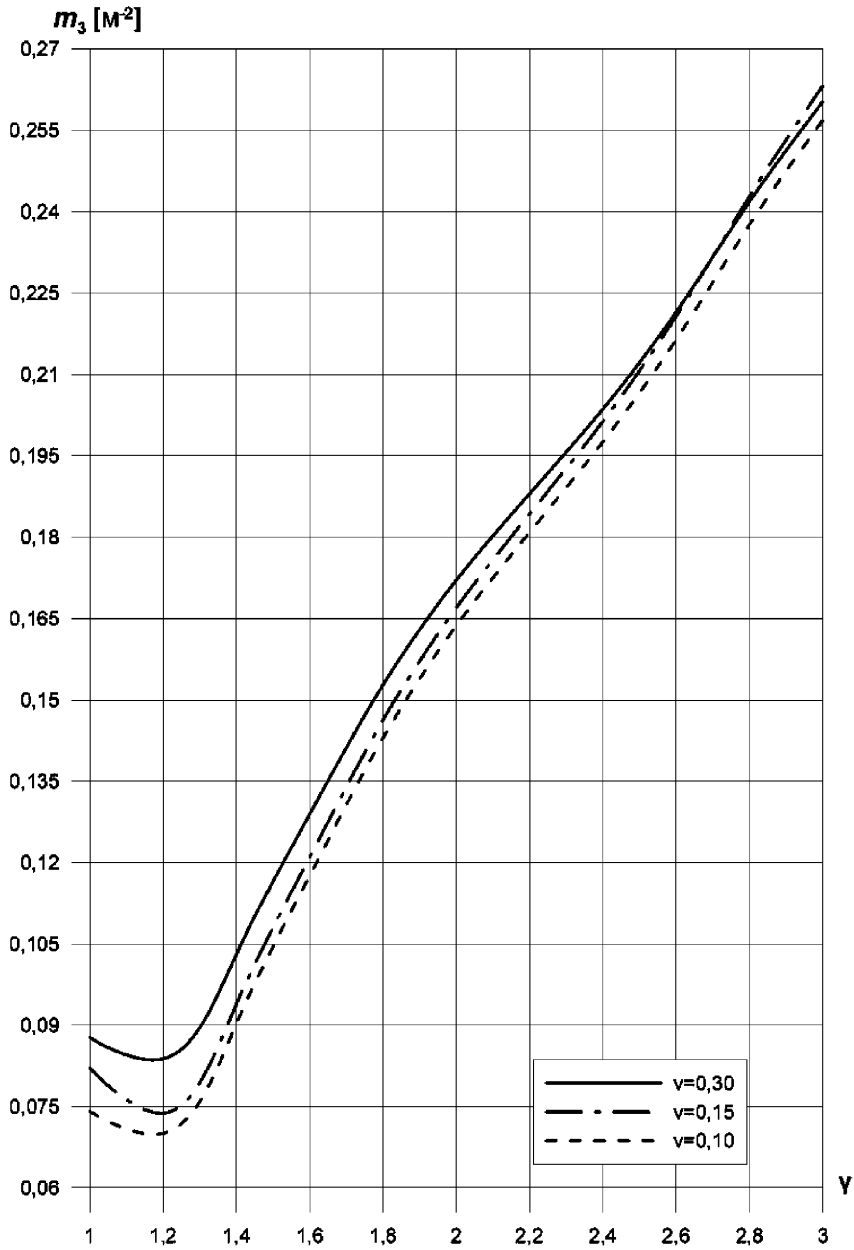


Рис. 29 Значения коэффициента m_3

9 УСТОЙЧИВОСТЬ ТРЕХСЛОЙНЫХ ПЛАСТИН

Методика проведения расчетов, приведенная в настоящем разделе, предназначена для расчета устойчивости трехслойных пластин с изотропным наполнителем. Методика позволяет определять критическую нагрузку при одностороннем равномерном сжатии при различном закреплении кромок.

В рамках данной методики расчетов рассматриваются прямоугольные пластины, имеющие симметричное строение по толщине $\delta_1 = \delta_2 = \delta$. При этом несущие слои и наполнитель являются изотропными материалами, т.е. для несущих слоев и наполнителя выполняются следующие условия соответственно:

$$E_i^{(k)} = E_p^{II}, \nu_{ij}^{(k)} = \nu_{12}^{II};$$

$$E_i^{core} = E_p^{core}, G_{ij}^{core} = G^{core}, \nu_{ij}^k = \nu^{core}.$$

Настоящая методика так же может быть использована для расчета напряженно-деформированного состояния трехслойных пластин с ортотропными несущими слоями, если $E_{p1}^{II} > E_{p2}^{II}$ и $(1 - E_{p1}^{II}/E_{p2}^{II}) \cdot 100 \% < 20 \%$, а для геометрических и упругих характеристик пластины выполняются следующие условия:

$$0,01 \leq G^{core}/E_p^{II} \leq 0,1; 0,01 \leq \delta/h \leq 0,25; \frac{2h}{a} \sqrt{1+(a/b)^2} \leq 0,3.$$

В таком случае наполнитель воспринимает только поперечную нагрузку. Сближение слоев также отсутствует.

9.1 Отношение сторон пластины $0,5 < a/b < 3$.

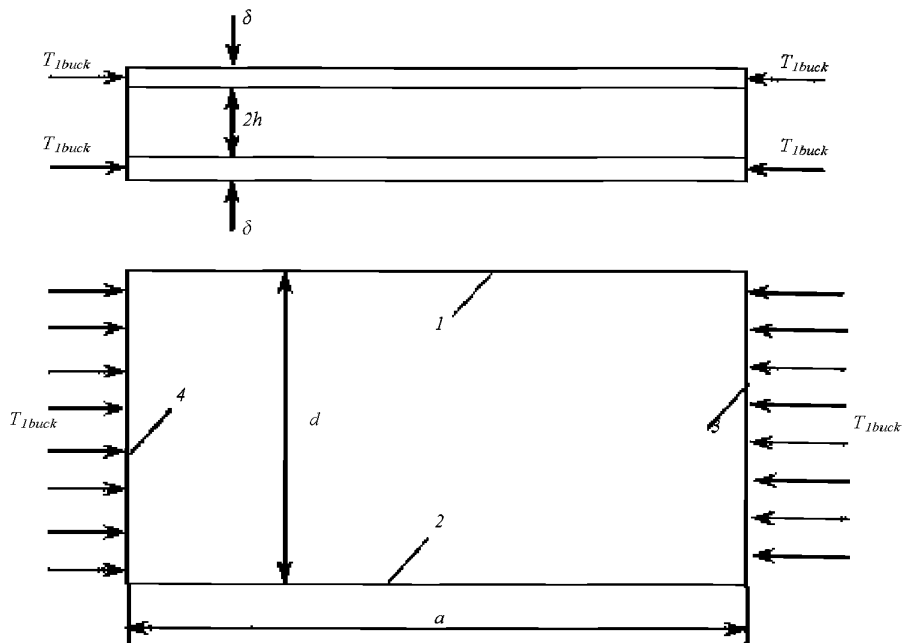


Рис. 30 Вид нагружения прямоугольной трехслойной пластины

9.2 Критическая нагрузка определяется по формуле

$$T_{1buck} = m_t \frac{\pi^2 D}{b^2},$$

где $D = 2D_1 + D^3 + 2B_1(h + \delta/2)^2$;

$$D_1 = \frac{E_p^{II} \delta^3}{12(1 - \nu_{12}^2)};$$

$$B_1 = \frac{E_p^{II} \delta}{1 - \nu_{12}^2};$$

$$D^{core} = \frac{2E_p^{core} h}{3(1 - \nu^{core2})}.$$

При $h/\delta = 5$ критическая нагрузка определяется по формуле

$$T_{1buck} = m_t m_1 \frac{\pi^2 E^{core}}{b^2},$$

где $m_1 = \eta \frac{2\delta^3(216 - 125\nu_{12}^2 - 91\nu^{core})}{3(1 - \nu^{core2})(1 - \nu^{core})}$.

Значения коэффициента m_1 определяются по графикам, приведенным на рис. 31.

Значения коэффициента m_t определяются по графикам в зависимости от условий опирания (см. рис. 32 — 35), а жесткостные характеристики определяются по формулам, приведенным в 1.1.

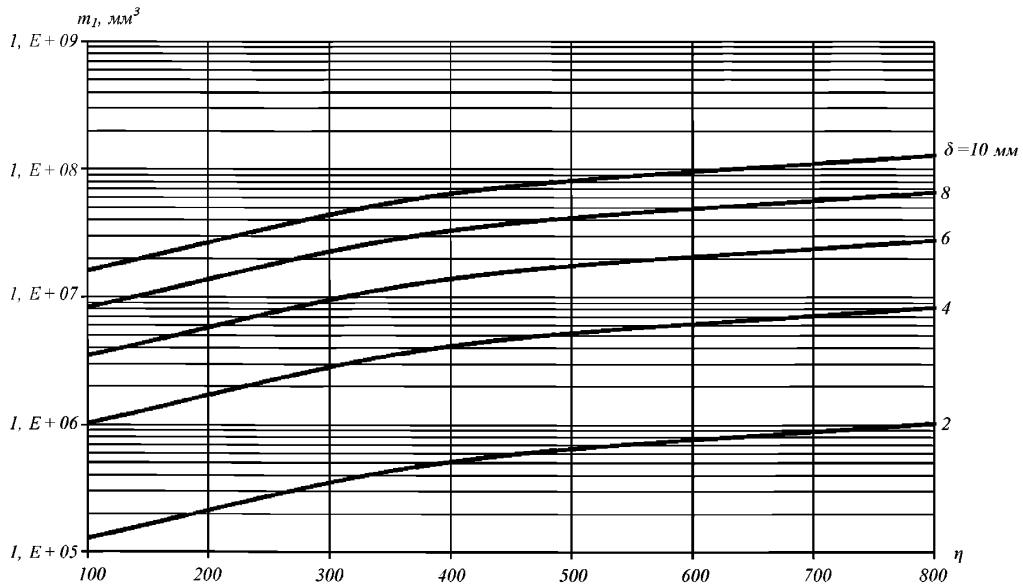


Рис. 31 График зависимости коэффициента m_1 от соотношения сторон a/b , если все кромки пластины шарнирно оперты

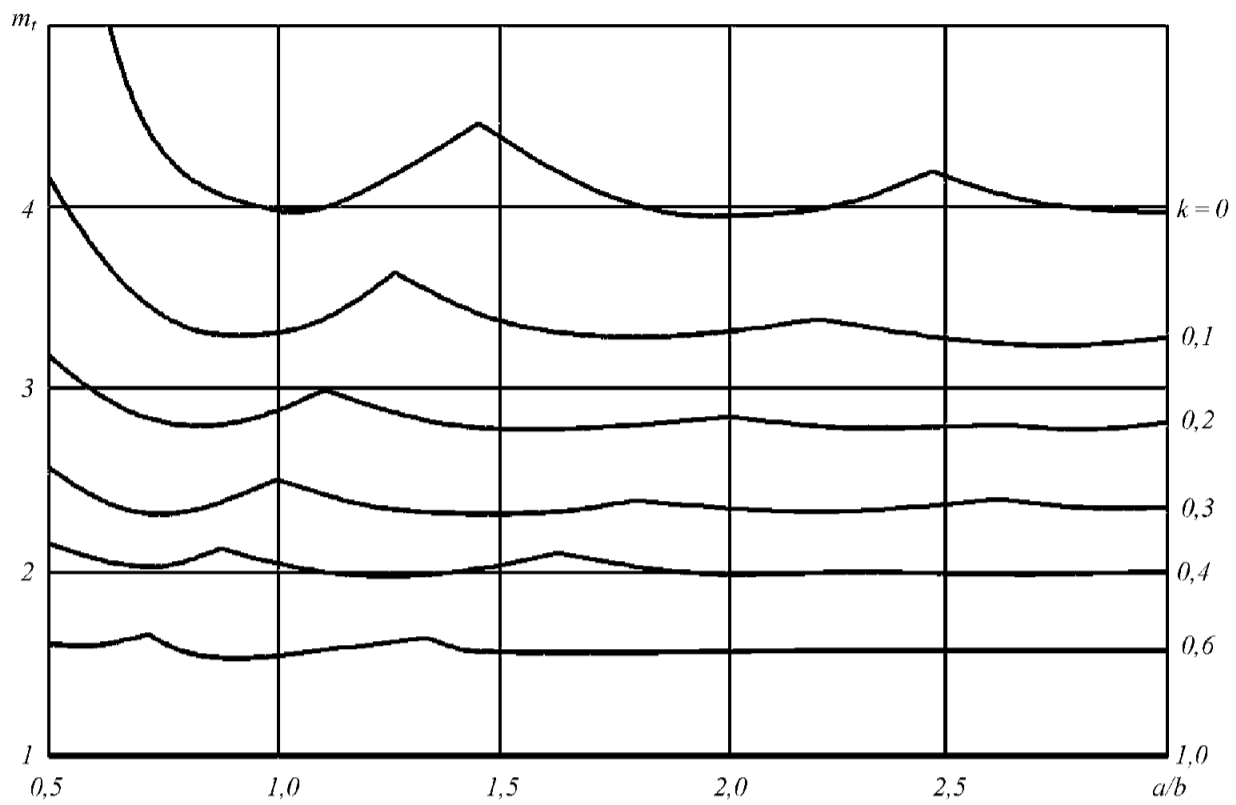


Рис. 32 График зависимости коэффициента m_t от соотношения сторон a/b , если все кромки пластины шарнирно оперты

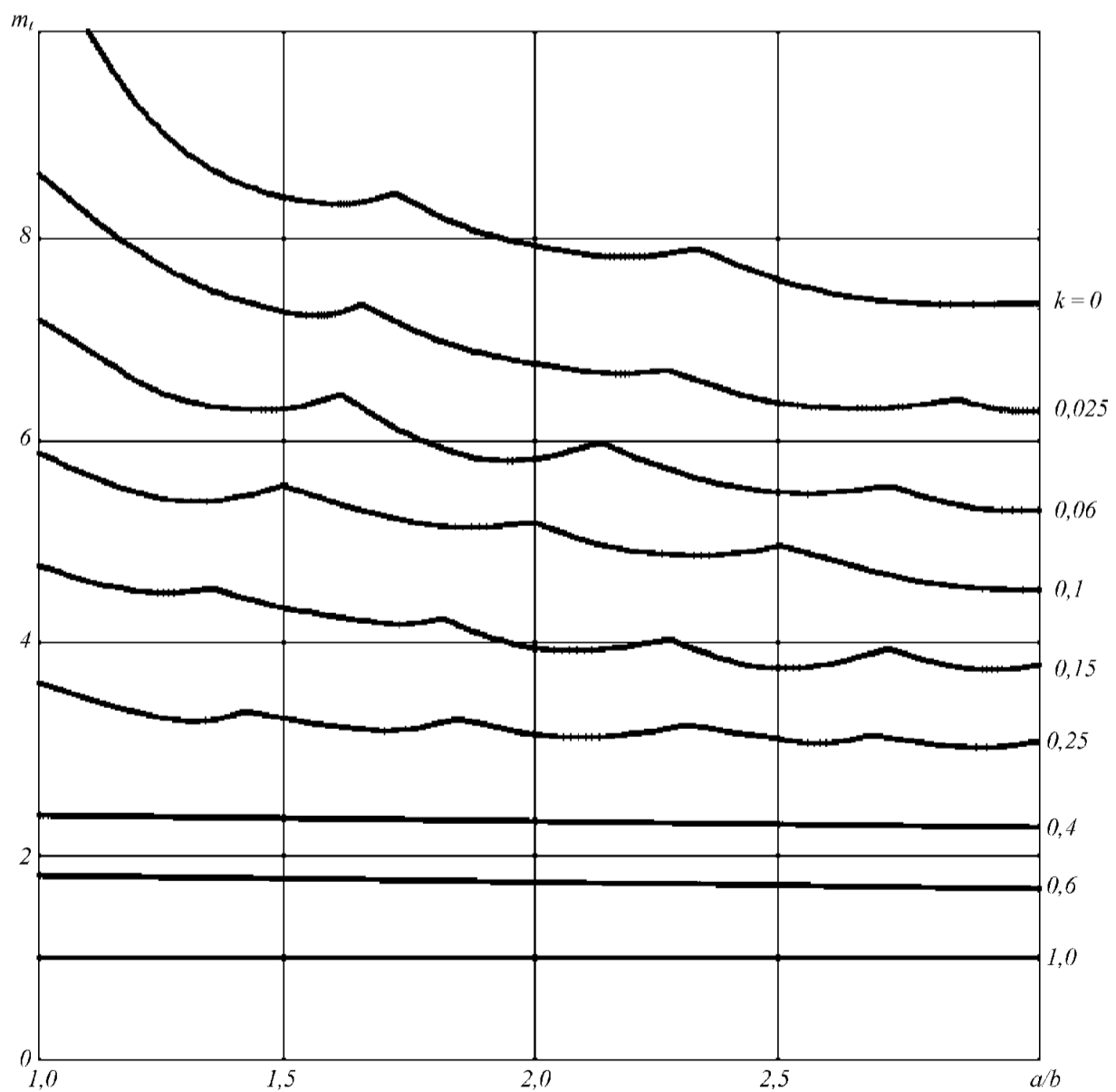


Рис. 33 График зависимости коэффициента m_t от соотношения сторон a/b при закреплении всех кромок пластины

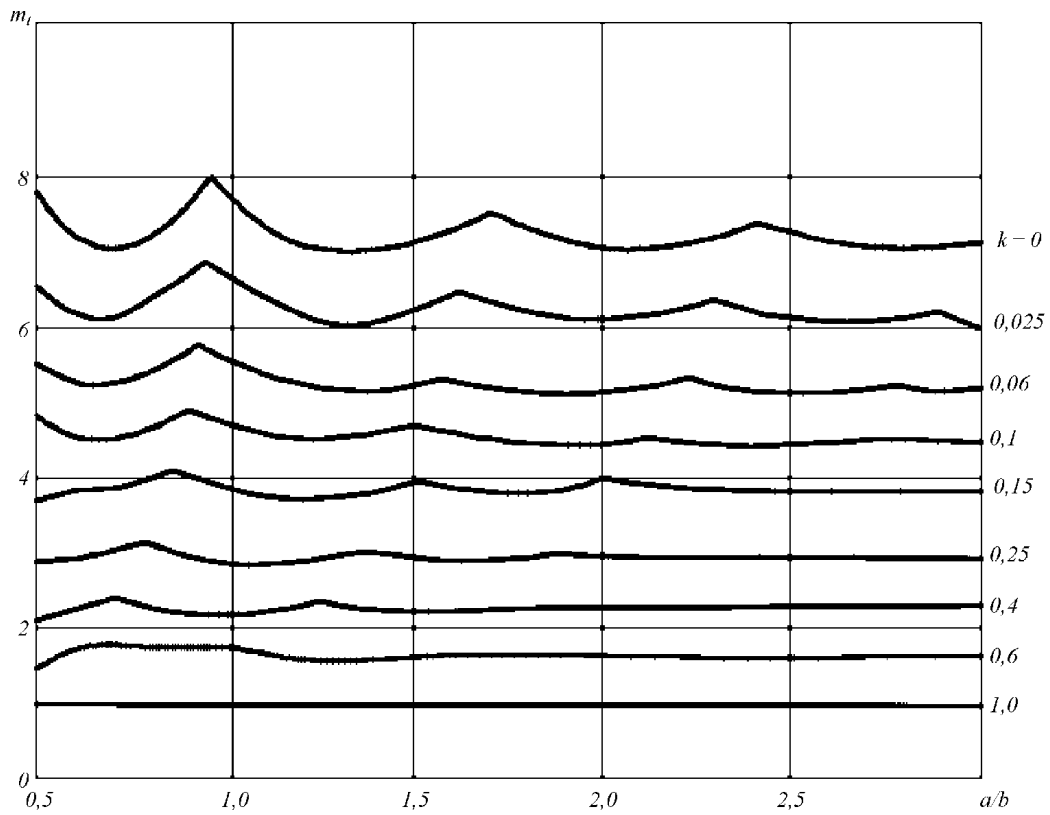


Рис. 34 График зависимости коэффициента m_l от соотношения сторон пластины a/b , если кромки 1, 2 — защемлены; кромки 3, 4 — шарнирно оперты

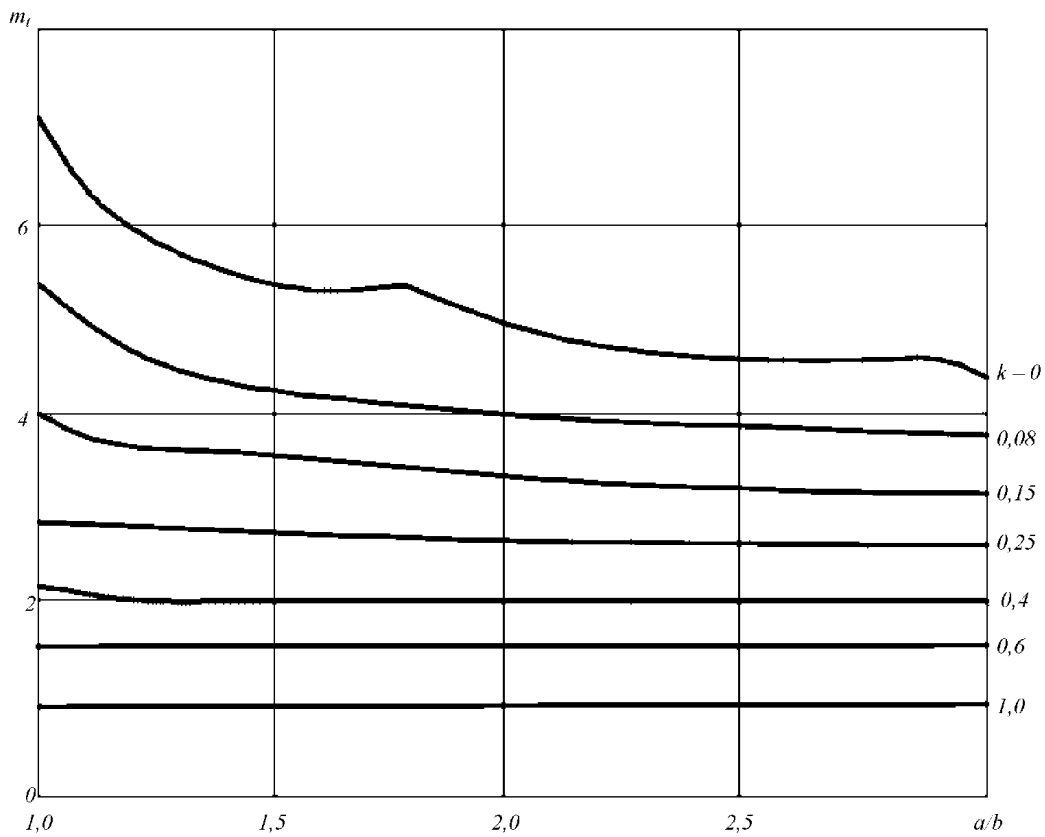


Рис. 35 График зависимости коэффициента m_r от соотношения сторон пластины a/b , если кромки 1, 2 — шарнирно оперты; кромки 3, 4 — защемлены

ТИПОВАЯ ПРОГРАММА ИСПЫТАНИЙ ОБРАЗЦОВ НОВЫХ ПКМ И ВЫПОЛНЕННЫХ ИЗ НИХ ТИПОВЫХ КОНСТРУКЦИЙ И УЗЛОВ

1 ОБЩИЕ ПОЛОЖЕНИЯ

1.1 Настоящее приложение содержит номенклатуру и объем испытаний новых видов ПКМ, не рассмотренных в настоящей части Правил, для приемки и получения одобрения РС для дальнейшего их применения в корпусах и корпусных конструкциях судов.

1.2 Настоящая программа испытаний распространяется на ПКМ на основе стеклянных, углеродных и арамидных армирующих материалов, а также полиэфирных, винилэфирных или эпоксидных связующих.

Проведение испытаний ПКМ на основе других исходных компонентов по данной программе испытаний допускается по согласованию с Регистром при наличии соответствующего технического обоснования.

1.3 Настоящая программа испытаний распространяется на ПКМ холодного и горячего отверждения, изготавливаемых методами контактного формования, напыления, вакуумной инъекции (методом инфузии, RTM-методами), автоклавного формования, прессования, а также пултрузии.

Применение других методов для изготовления ПКМ должно быть согласовано с Регистром.

1.4 Настоящая программа испытаний также распространяется на легковесные наполнители, применяемые в трехслойных (многослойных) конструкциях.

К таким наполнителям относятся пенопласты (поливинилхлоридные, пенополиуретан, пенополиэпоксиды и др.), а также легковесные маты.

Испытания указанных наполнителей, армированных конструктивными элементами, а также конструктивно-ортотропных (неоднородных) наполнителей, которые относятся к конструкциям, проводятся по специальным программам, одобренным Регистром.

1.5 Настоящая программа испытаний не распространяется на адгезионные составы (клеи), используемые для соединения элементов корпусных конструкций и изделий, а также на герметизирующие составы.

Программы испытаний адгезионных и герметизирующих составов разрабатываются разработчиком этих составов и должны быть одобрены РС.

1.6 В соответствии с настоящей программой испытания ПКМ проводятся в составе образцов, типовых конструкций и узлов для подтверждения возможности использования испытываемого ПКМ и технологии его переработки в корпусных конструкциях судов.

Проведение данных испытаний осуществляется по методикам международных и/или национальных стандартов, а также других руководящих документов, применение которых должно быть согласовано с Регистром.

1.7 Настоящая программа испытаний регламентирует следующее:

полный перечень видов и методов проверки новых ПКМ, являющихся обязательными при проведении их признания РС, а также перечень дополнительных проверок, которые проводятся по требованию РС, проектантов и других организаций-участников разработки, приемки и постановки материала на производство;

размеры и способ изготовления пластин (заготовок), из которых вырезаются образцы для проведения испытаний;

схему вырезки образцов из пластин (заготовок);

конструкцию и технологию изготовления типовых конструкций и узлов;

порядок выполнения испытаний;
порядок наблюдения за процедурой проведения испытаний;
порядок обработки и регистрации результатов испытаний.

1.8 Регламентируемые данной программой и указанные в ней соответствующие методики, объем испытаний, последовательность и порядок их выполнения, а также процедуры обработки и регистрации результатов испытаний являются обязательными.

1.9 Объем проводимых испытаний ПКМ в составе образцов, типовых конструкций и узлов должен обеспечивать получение в полном объеме сведений о механических, технологических и других свойствах материала, требуемых для подтверждения возможности его применения в составе конструкций и изделий, для которых он предназначен.

1.10 В случае, если номенклатура и объем испытаний по настоящей программе являются недостаточными для обоснованной оценки применимости данного материала в судостроении, или требуется проведение дополнительных испытаний, необходимых для определения специальных характеристик, может потребоваться разработка программы дополнительных испытаний, которая должна быть одобрена Регистром.

1.11 Для проведения испытаний по настоящей программе должно использоваться соответствующее аттестованное испытательное оборудование и средства измерений, поверенные (калиброванные) в установленном порядке.

Используемое испытательное оборудование и средства измерений должны быть аттестованы и иметь действующие на момент испытаний свидетельства об аттестации и сертификаты о калибровке.

2 ОБЪЕКТЫ ИСПЫТАНИЙ

2.1 Объектами испытаний являются:

образцы ПКМ, выполненного из монослоев на основе одного типа связующего и армирующего материала, имеющего одну структуру армирования;

образцы легковесного заполнителя;

типовые конструкции, выполненные из этих ПКМ и легковесного заполнителя;

типовые узлы, выполненные из этих ПКМ.

2.2 В качестве армирующего материала монослоя однородного ПКМ может быть использованы следующие материалы (в зависимости от типа укладки):

ленты с однонаправленным армированием;

плетеные ткани сатинового, полотняного, саржевого и другого вида переплетения;

маты;

мультиаксиальные ткани (биаксиальные, триаксиальные, квадроаксиальные).

2.3 Испытаниям по настоящей программе может подвергаться неоднородный гибридный ПКМ, у которого монослои выполнены из гибридных армирующих материалов, имеющих в своем составе волокна разной химической природы, например, стеклянные и углеродные.

2.4 Типовые конструкции и узлы представляют основные конструктивно-технологические решения, применяемые в корпусах и надстройках судов из ПКМ.

2.5 Испытания типовых конструкций и узлов проводятся для определения возможности применения рассматриваемого ПКМ и технологии его переработки для изготовления корпусных конструкций и изделий и подтверждения требуемых характеристик прочности и работоспособности ПКМ в их составе.

2.6 ПКМ, подлежащий признанию РС, а также изготовленные из него типовые конструкции и узлы, в т.ч. с применением легковесного заполнителя, должны быть изготовлены по технологии изготовления корпусов и надстроек судов из ПКМ, а также их отдельных конструкций на предприятии (изготовителе), либо по технологии, разработанной для конкретного объекта.

В случае изменения технологии изготовления либо ее отдельных режимов, ПКМ должен пройти повторные испытания в полном или сокращенном объеме в зависимости от того, какие изменения внесены в технологический процесс.

2.7 До проведения испытаний ПКМ технология, разработанная для его изготовления, должна быть отработана на предприятии (изготовителе), где предполагается изготовление образцов, типовых конструкций и узлов, а также подтверждена стабильность технологического процесса и качество их изготовления.

3 ОБЪЕМ И ВИДЫ ИСПЫТАНИЙ ПКМ И ЛЕГКОВЕСНЫХ ЗАПОЛНИТЕЛЕЙ

3.1 ПКМ и легковесные заполнители, подлежащие признанию Регистром, должны пройти испытания по настоящей программе в составе образцов для определения следующих характеристик:

физико-механических в исходном состоянии и с учетом воздействия факторов среды эксплуатации (воздействие морской воды, повышенных температур, циклических и длительных нагрузок и т.д.);

технологических;

показателей степени пожароопасности;

3.2 Образцы ПКМ и легковесного заполнителя вырезаются из пластин (заготовок) в заданных направлениях и по требованию в заданных районах этих пластин.

Образцы легковесного заполнителя типа пенопласта вырезаются из готовых пластин или блоков, поставляемых предприятием (изготовителем).

Пластины (заготовки) для вырезки образцов ПКМ и легковесного заполнителя на основе матов формируются с использованием технологии, разработанной для их изготовления (см. 2.6 и 2.7). Схема армирования ПКМ определяется в соответствии с 2.1 и 2.2.

3.3 Плотность укладки армирующих материалов при формировании пластин (заготовок) должна соответствовать требованиям, установленным для принятой технологии формирования. При этом относительное содержание армирующих материалов в зависимости от их типа для наиболее распространенных методов формирования должно быть не ниже, указанного в табл. 3.1

Таблица 3.1

Относительное содержание армирующих материалов по массе для методов формирования

Метод формирования	Тип армирующего материала			
	Стекломаты	Стекловолоконное волокно	Углеродное волокно	Стекловолоконная ровница
Контактное формирование	не менее 0,3	не менее 0,5	не менее 0,35	—
Закрытое (вакуумное) формирование	—	0,65...0,7	0,4...0,6	—
Напыление	—	—	—	не менее 0,35

Плотность укладки армирующих материалов должна изменяться таким образом, чтобы относительное содержание связующего в разных точках пластин (заготовок) отличалось от его среднего значения не более:

для метода контактного формирования — 2 %;

для методов закрытого (вакуумного) формирования — 0,5 %;

для метода напыления — 3 %.

3.4 Качество изготовления пластин (заготовок) и вырезки из них образцов должно удовлетворять требованиям настоящего приложения и/или стандарта, применение которого согласовано с Регистром.

3.5 Испытания по определению физико-механических характеристик.

3.5.1 Упругие и прочностные характеристики ПКМ при кратковременных нагрузках в исходном состоянии определяются в соответствии с перечнем и методиками испытаний, указанными в табл. 3.2.

Перечень определяемых характеристик ПКМ в исходном состоянии и методики его испытаний при кратковременных нагрузках

№ п/п	Характеристика	Методика испытаний	Направление вырезки образца, град.
1	Плотность	ГОСТ 15139-69 ASTM D 792 ASTM D 1505 ИСО 1183 NF T 57-102	—
2	Относительное содержание связующего	ГОСТ 32652 ИСО 1172 ASTM D 792 ASTM D 2734 ASTM D 3171 SACMA RM 10	—
3	Модуль нормальной упругости	ASTM D 638 (Тип 1) ASTM D 3039/D 3039M	0° 45° 90°
4	Модуль сдвига в плоскости армирования	ASTM D 3518 ASTM D 4255	0° 45° 90°
5	Модуль межслойного сдвига ¹	ASTM D 2344 ASTM D 2733 SACMA SRM 8R	0° 45° 90°
6	Коэффициент Пуассона и предельное относительное удлинение	ASTM D 3039/D 3039M ASTM D 638 (Тип 1)	0° 45° 90°
7	Максимальное напряжение при растяжении	ASTM C 393/C 393M ASTM D 638/D 638M ASTM D 3039/D 3039M ASTM D 54502 NF T 57-101 ИСО 527 ИСО 3268 SACMA RM4 SACMA RM9	0° 45° 90°
8	Максимальное напряжение при сжатии	ASTM D 638 ASTM D 695 ASTM D 3410 ASTM D 5449 ASTM D 5467 ASTM D 6484/D 6484M ISO 527 SACMA RM 1 SACMA RM 6	0° 45° 90°
9	Максимальное напряжение при изгибе ¹	ГОСТ 4648-71 ГОСТ 25.604-82 ASTM C 393/C393M ² ASTM D 790 ИСО 178 ИСО 14125 NF T 57-105	0° 45° 90°
10	Максимальное напряжение при сдвиге в плоскости армирования	ASTM C 273 ASTM D 3518/D 3518M ASTM D 4255 ASTM D 5379 ASTM D 5448 ИСО 1922 SACMA RM 7	—
11	Максимальное напряжение при межслойном сдвиге ¹	ASTM D 2344 ASTM D 2733 ASTM D 5379/D 5379 M-12 ² ASTM E 143 ИСО 4585 NF T 57-104 SACMA RM 8	0° 45° 90°

¹Характеристики ПКМ под углом 45° определяются на основе биаксиальных диагональных тканей (+45°/–45°).

²Применяется для однонаправленной схемы армирования ПКМ.

3.5.2 Упругие и прочностные характеристики ПКМ при повторно-статических и длительных нагрузениях в исходном состоянии определяются в соответствии с перечнем и методиками испытаний, указанными в табл. 3.3.

Таблица 3.3

Перечень определяемых характеристик ПКМ в исходном состоянии и методики его повторно-статических и длительных нагружений

№ п/п	Характеристика	Методика испытаний	Направление вырезки образца, град.
1	Предел ограниченной выносливости при растяжении на базе 2×10^6 циклов ¹	ASTM D 3479 ИСО 527	0° 45°
2	Предел ограниченной выносливости при сжатии на базе 2×10^6 циклов ¹	ГОСТ 33845 ИСО 13003 ИСО 527	0° 45°
3	Предел ограниченной выносливости при изгибе на базе 2×10^6 циклов ¹	ГОСТ 33845 ИСО 13003 ИСО 14125 ASTM D 7774	0° 45°
4	Предел ограниченной выносливости при межслойном сдвиге на базе 2×10^6 циклов ¹	ГОСТ 33845 ИСО 13003 ИСО 14130	0° 45°
5	Предел долговременной прочности при растяжении на базе 10^3 ч ¹	ГОСТ Р 57714 ASTM D 2990	0° 45°

¹См. сноску 1 к табл. 3.2.

3.5.3 Испытания образцов ПКМ при повышенной температуре 60 °С проводятся для определения характеристик, указанных в пунктах 3 — 5, 8, 11 табл. 3.2.

Исходя из предполагаемых условий эксплуатации испытания образцов ПКМ могут проводиться и при других значениях повышенных температур.

3.5.4 Испытания на водопоглощение ПКМ проводятся в соответствии с 2.3.9 части XIII «Материалы».

Влияние воды на стойкость ПКМ определяется по изменению характеристик, указанных в пунктах 3 — 5, 7, 8, 11 табл. 3.2. Предварительно образцы ПКМ подвергаются ускоренному воздействию воды в соответствии с методикой, приведенной в 2.3.12 части XIII «Материалы».

3.5.5 Образцы легковесного заполнителя испытываются на водопоглощение и при кратковременном нагружении для определения упругих и прочностных характеристик. Перечень определяемых характеристик и методики испытаний приведены в табл. 3.4.

3.5.6 Для определения возможности применения ПКМ в конкретных конструкциях и изделиях могут учитываться дополнительные характеристики, указанные в табл. 3.5.

3.5.7 В зависимости от условий эксплуатации должны определяться:

влияние на механические характеристики масло-, нефтепродуктов;

влияние на механические характеристики соляного тумана;

линейное (объемное) расширение и теплопроводность.

3.5.8 Перечень дополнительных характеристик может уточняться на основании результатов проведенных испытаний.

3.6 Испытания по определению технологических характеристик.

3.6.1 Испытания по определению технологических характеристик проводятся для определения технологичности, т.е. способности исходных компонентов — армирующих материалов и связующего, перерабатываться в конструкцию (изделие) из ПКМ с помощью выбранного метода изготовления (контактного формования, напыления, вакуумной инъекции (методом инфузии, RTM-методами), автоклавного формования, прессования, пултрузии) с обеспечением стабильности и надлежащего качества изготовления.

3.6.2 Для определения технологичности исходных компонентов должны определяться следующие характеристики:

вязкость связующего;

температура экзотермической реакции при полимеризации связующего;

Перечень определяемых характеристик легковесного заполнителя¹ и методики испытаний

№ п/п	Характеристика	Методика испытаний
1	Предельное водопоглощение	ГОСТ 20869-75 ИСО 2896
2	Модуль нормальной упругости	ГОСТ 18336-73 ГОСТ 17370-712 ASTM E1875-13 ASTM D 1621 ASTM D 1623 ²
3	Модуль сдвига	ASTM C 273
4	Разрушающее напряжение при растяжении	ГОСТ 17370-71 ASTM D 1623
5	Разрушающее напряжение при сжатии	ГОСТ 23206-78 ASTM D 1621
6	Разрушающее напряжение при сдвиге	ASTM C 273 ASTM C393/C393M

¹Для легковесного заполнителя на основе матов упругие и прочностные характеристики определяются в направлениях 0° и 90° в плоскости укладки мата, при этом направление 0° ориентировано вдоль полотнища мата.
²Указанные стандарты определяют метод испытания образцов на растяжение без уточнения метода определения модуля упругости.

Перечень дополнительных характеристик ПКМ и методики их определения

№ п/п	Характеристика	Методика испытаний
1	Предельная прочность при растяжении — сжатии в трансверсальном направлении	ASTM D 6415 ASTM C 297
2	Вязкость разрушения (формы 1 и 2)	ASTM D 5528-01 (форма 1), Метод изгиба балки с односторонним надрезом (ENF) (форма 2)
3	Удельная ударная вязкость	ГОСТ 4647-80 ИСО 179
4	Ползучесть при растяжении — сжатии	ГОСТ Р 57714 ASTM D 2990

степень и время полимеризации связующего;
 величина усадки связующего при его полимеризации;
 пропитываемость и смолонасыщение армирующего материала;
 относительное содержание связующего в ПКМ;
 допустимая толщина ПКМ при непрерывном формовании;
 максимальная температура и время термообработки ПКМ при горячем отверждении;
 количество тиксотропных добавок и способность обеспечить формование вертикальных поверхностей.

3.6.3 Динамическая вязкость смолы определяется по методике ASTM D2196-05 или ГОСТ 1929-87.

3.6.4 Температура экзотермической реакции при полимеризации связующего определяется в соответствии с ГОСТ 21970-76 (ИСО 584).

3.6.5 Степень и время полимеризации связующего определяются температурой стеклования в соответствии с ИСО 11357, время полимеризации связующего (желатинизации) — ГОСТ 22181-91 (ИСО 2535).

3.6.6 Усадка связующего при его полимеризации определяется в соответствии с ГОСТ 18616-80 и ИСО 2577.

3.6.7 Пропитываемость и смолонасыщение армирующего материала (оценка скорости пропитки для сравнительных испытаний) и смолонасыщение определяются по методикам, указанным в пункте 2 табл. 3.2.

3.6.8 Относительное содержание связующего в ПКМ определяется по методикам, указанным в пункте 2 табл. 3.2.

4 ОБЪЕМ И ВИДЫ ИСПЫТАНИЙ ТИПОВЫХ КОНСТРУКЦИЙ И УЗЛОВ

4.1 Типовые конструкции и узлы должны представлять собой основные связи и элементы корпусных конструкций, иметь представительные размеры и обеспечивать возможность их изготовления с использованием выбранной технологии для подтверждения того, что данная технология может применяться для изготовления корпусных конструкций с обеспечением стабильности технологического процесса и надлежащего качества изготовления.

4.2 Типовые конструкции и узлы изготавливаются из заявленного для признания ПКМ, в т.ч. с использованием легковесного заполнителя по технологии, выбранной с учетом 2.6.

В составе типовых конструкций и узлов могут использоваться ПКМ на основе других армирующих материалов, одинаковой с заявленным для признания ПКМ химической природой, и на том же связующем. При этом эти ПКМ должны быть признаны или могут проходить процедуру признания одновременно с первым ПКМ.

4.3 Изготовление типовых конструкций и узлов должно проводиться в соответствии с ведомостями комплектов конструкторской и технологической документации.

4.4 В состав типовых конструкций и узлов в настоящей программе включены:

- однослойные пластины;
- трехслойные пластины;
- балки набора П-образного профиля;
- узел стыкового соединения;
- узел Т-образного соединения.

4.6 Однослойные пластины и методика их испытаний.

4.6.1 Однослойные пластины изготавливаются из рассматриваемого ПКМ заданной структуры армирования (см. 2.1 и 2.2) с укладкой полотнища армирующего материала вдоль длинной стороны пластины.

4.6.2 Изготовление пластин производится с помощью выбранной технологии изготовления (см. 2.6) в двух положениях — в горизонтальном и вертикальном, по одной пластине в каждом положении (см. рис. 1). В первом положении размеры пластины должны быть не менее 1500 × 1000 мм, во втором положении — не менее 2000 × 1000 мм, причем длинная сторона должна быть ориентирована в вертикальном направлении. В обоих случаях толщина пластин должна быть равна 10 мм.

При изготовлении вертикальной пластины объемы применения тиксотропных добавок и клея (для закрепления сухого армирующего материала в случае использования технологий вакуумной инъекции) должны быть строго ограничены.

4.6.3 Из пластин из трех разных районов (вблизи коротких сторон пластины и посередине) вырезаются образцы в виде призм (см. рис. 2):

для испытаний на статический изгиб в соответствии с ГОСТ 4648-71, ГОСТ 25.604-79 размерами 200 × 20 мм по 10 шт. для каждого направления армирования;

для испытаний на межслойный сдвиг размерами 60 × 10 мм, также по 10 шт. для каждого направления армирования;

для определения плотности в соответствии с ГОСТ 15139-69;

для определения относительного содержания связующего по методикам, указанным в пункте 2 табл. 3.2.

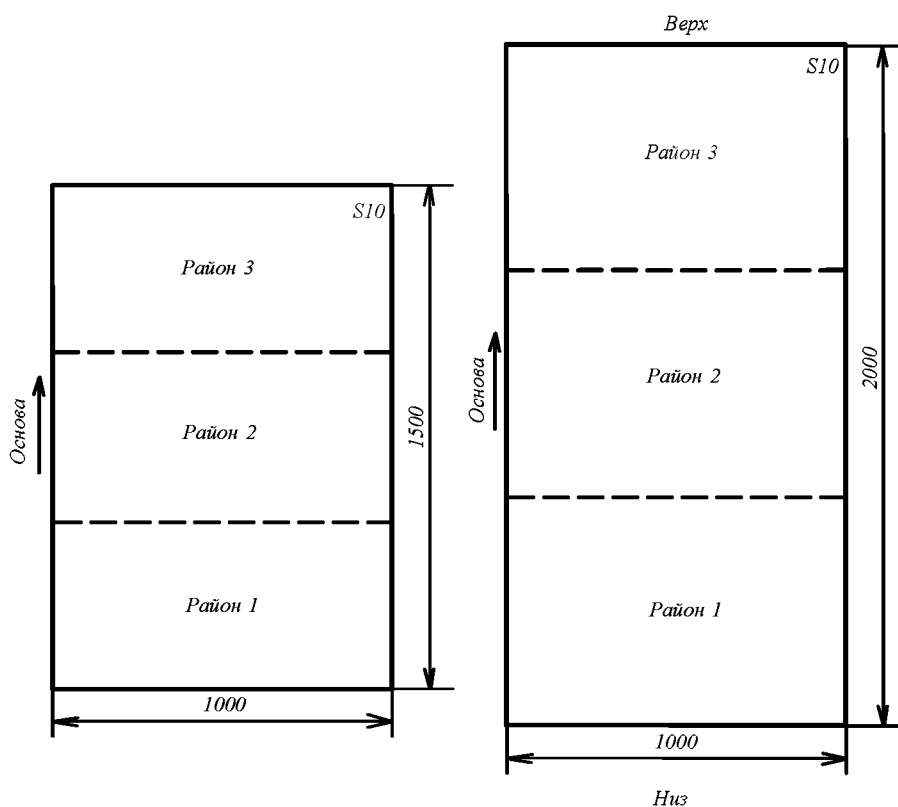


Рис. 1 Однослойные пластины ПКМ горизонтальной (слева) и вертикальной (справа) формовки

4.6.4 Половина образцов для испытаний на изгиб (по трехточечной схеме) и межслойный сдвиг испытываются при кратковременном нагружении, вторая половина — при повторно-статическом нагружении в соответствии со стандартом, признанным РС, на базе 10^4 циклов при 50 % уровня нагруженности от средней величины разрывной нагрузки, определенной по результатам статических испытаний. В том случае, если при повторно-статических испытаниях разрушение образца не произошло, то его испытывают до разрушения при кратковременном приложении нагрузки.

4.7 Трехслойные пластины и методика их испытаний.

4.7.1 В трехслойных пластинах несущие слои изготавливаются из признанного ПКМ заданной структуры армирования (см. 2.1 и 2.2) с укладкой полотнища армирующего материала вдоль длинной стороны пластины. В качестве среднего слоя применяется признанный легковесный наполнитель, либо наполнитель, который уже признан и имеет Свидетельство о типовом одобрении Регистра (СТО). В случае применения поливинилхлоридного пенопласта типа ПВХ или пенополиуретана его плотность должна составлять 100 — 150 кг/м³.

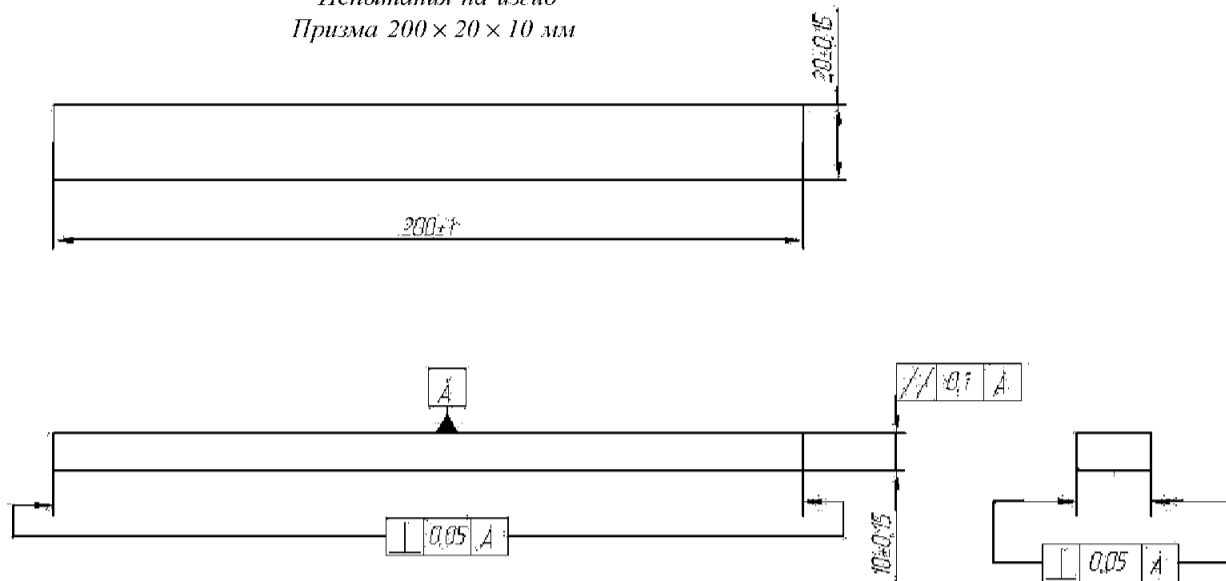
4.7.2 Изготовление трехслойных пластин аналогично изготовлению однослойных (см. 4.6.2). Размеры пластин для двух положений формования должны быть не менее 2000 × 1000 мм. При этом толщина несущих слоев должна быть равна 4 мм, а толщина среднего слоя — 40 мм.

4.7.3 Из пластин из трех разных районов (вблизи коротких сторон пластины и посередине) вырезаются образцы в виде призм (см. рис. 3):

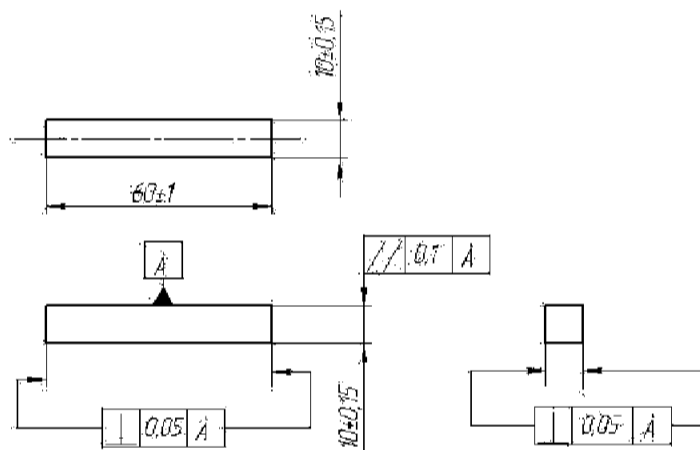
для испытаний на изгиб в соответствии с ASTM D790/ASTM C393/C393M размерами 750 × 50 × 48 мм по 6 шт. для каждого направления армирования;

для при испытании методом изгиба короткой балки в соответствии с ASTM D2344/SACMA SRM 8R размерами 300 × 50 × 48 мм по 6 шт. для каждого направления армирования.

Испытания на изгиб
Призма $200 \times 20 \times 10$ мм



Испытания на межслойный сдвиг
Призма $60 \times 10 \times 10$ мм



Определение плотности и относительного содержания связующего
Куб $10 \times 10 \times 10$ мм

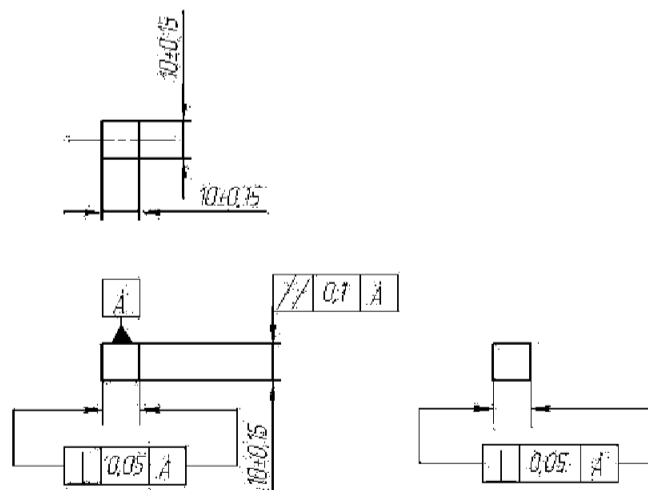


Рис. 2 Образцы ПКМ для физико-механических испытаний в исходном состоянии, вырезанные из пластин горизонтальной и вертикальной формовок (см. рис. 1)

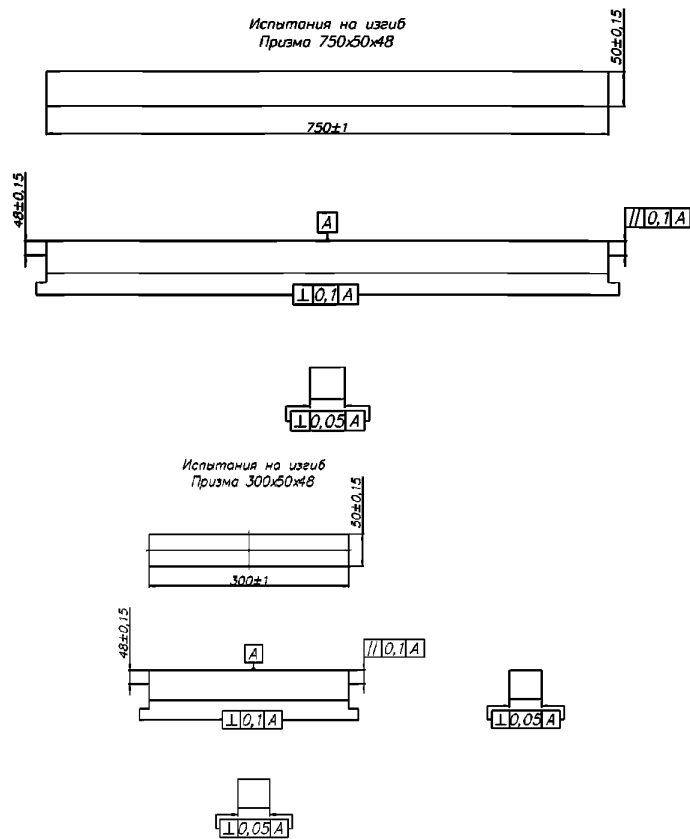


Рис. 3 Образцы ПКМ для физико-механических испытаний в исходном состоянии, вырезаемые из трехслойных пластин горизонтальной и вертикальной формовок (см. 4.7.1 и 4.7.2)

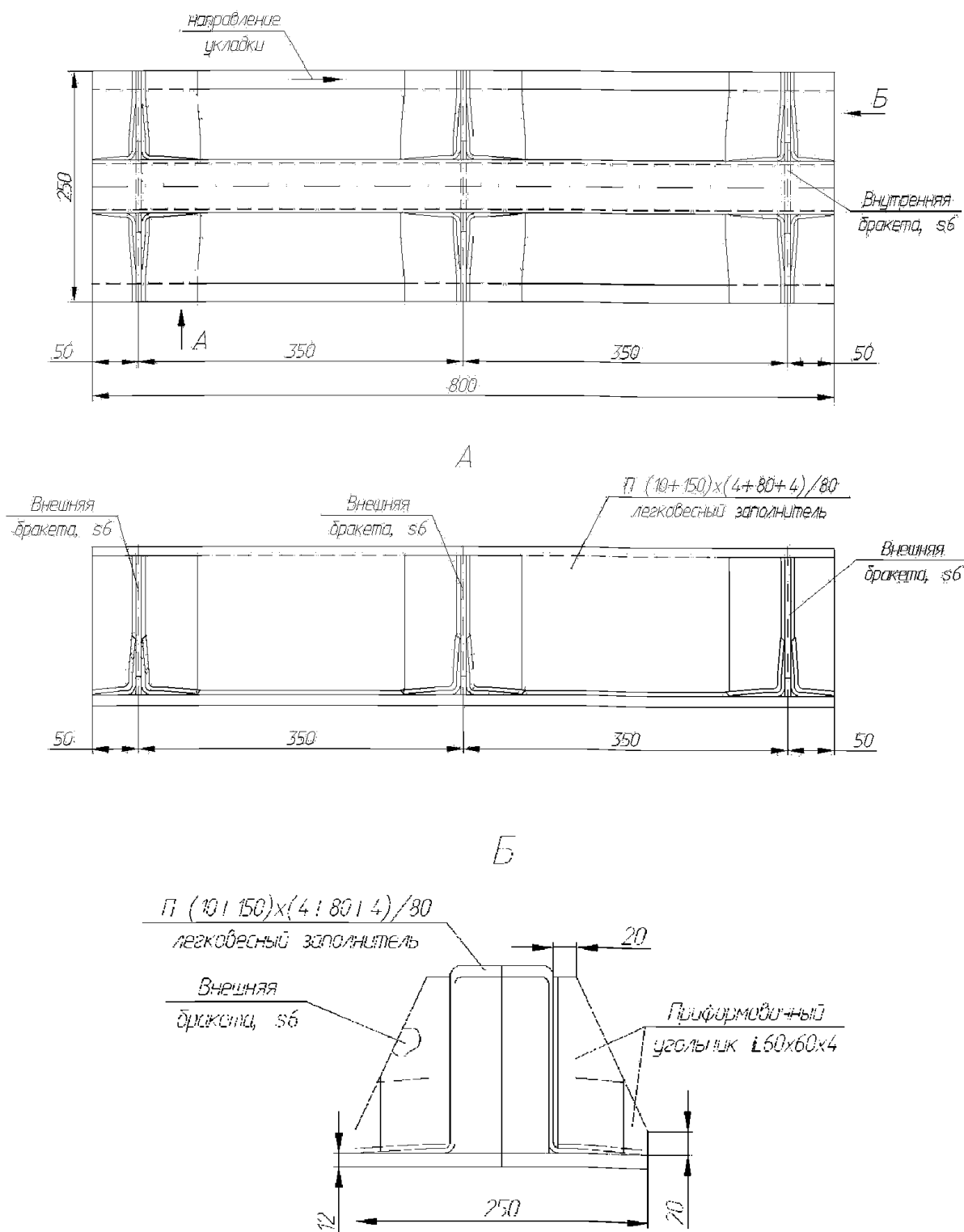
4.7.4 Половина образцов на изгиб (по четырехточечной схеме) и укороченный изгиб (по трехточечной схеме) испытываются при кратковременном приложении нагрузки, вторая половина — при повторно-статическом нагружении в соответствии с признанным стандартом или одобренной РС методике на базе 10^4 циклов при 50 % уровне нагруженности от средней величины разрывной нагрузки, определенной по результатам статических испытаний. В том случае, если при повторно-статических испытаниях разрушение образца не произошло, то его испытывают до разрушения при кратковременном приложении нагрузки.

4.8 Балки набора П-образного профиля и методика их испытаний.

4.8.1 Балки набора П-образного профиля состоят из присоединенного пояска, заполнителя (сердечника) профиля, его обформовки, переходящей во фланцы, и дополнительных элементов в виде книц, бракет и накладок, которые устанавливаются для подкрепления профиля в местах приложения сосредоточенных нагрузок при испытаниях балок на изгиб (см. рис. 4).

Присоединенный поясок и обформовка профиля выполняется из испытуемого ПКМ на основе одного армирующего материала с заданной структурой армирования (см. 2.1 и 2.2), за исключением биаксиальных диагональных тканей и матов, либо на основе двух испытуемых ПКМ с разными армирующими материалами. В последнем случае относительное содержание этих ПКМ относительно друг друга должно быть указано в рабочей и конструкторской документации на изготовление этих балок. В качестве заполнителя (сердечника) профиля применяется поливинилхлоридный пенопласт типа ПВХ или пенополиуретан плотностью 80 — 150 кг/м³, которые должны быть признаны Регистром.

Балки имеют высоту заполнителя (сердечника) 150 мм и толщину присоединенного пояса 12 мм (см. рис. 4).



10 — толщина свободного пояса, мм; 150 — высота сердечника из легковесного заполнителя, мм;
 4 — толщина стенок обформовки профиля, мм; 80 — ширина сердечника, мм;
 80 в знаменателе — плотность заполнителя, кг/м³

Рис. 4 Общий вид балки набора П-образного профиля для испытаний методом изгиба короткой балки

4.8.2 Изготовление балок производится в соответствии с принятой технологией изготовления (см. 2.6). При этом изготовление книц, их приформовка и наформовка накладок в местах подкрепления может производиться методом контактного формования.

4.8.3 Балки изготавливаются длиной 800 мм испытанию методом изгиба короткой балки по трехточечной схеме на пролете 700 мм по методике, одобренной РС. Нагрузка к балкам прикладывается со стороны присоединенного пояса.

Балки изготавливаются в количестве 6 шт. Половина балок испытывается при кратковременном приложении нагрузки до разрушения, вторая половина — подвергается повторно-статическим испытаниям на базе 10^4 циклов при максимальном значении нагрузки в цикле, равном 50 % от средней величины разрушающей нагрузки, определенной по результатам статических испытаний балок.

4.9 Узел стыкового соединения и методика его испытаний.

4.9.1 Узел стыкового соединения представляет собой соединение двух пластин толщиной 10 мм с помощью двухсторонних накладок без разделки кромок (см. 5). Пластины и соединительные накладки изготавливаются из сертифицируемого ПКМ на основе одного армирующего материала с заданной структурой армирования (см. 2.1 и 2.2), за исключением биаксиальных диагональных тканей и матов.

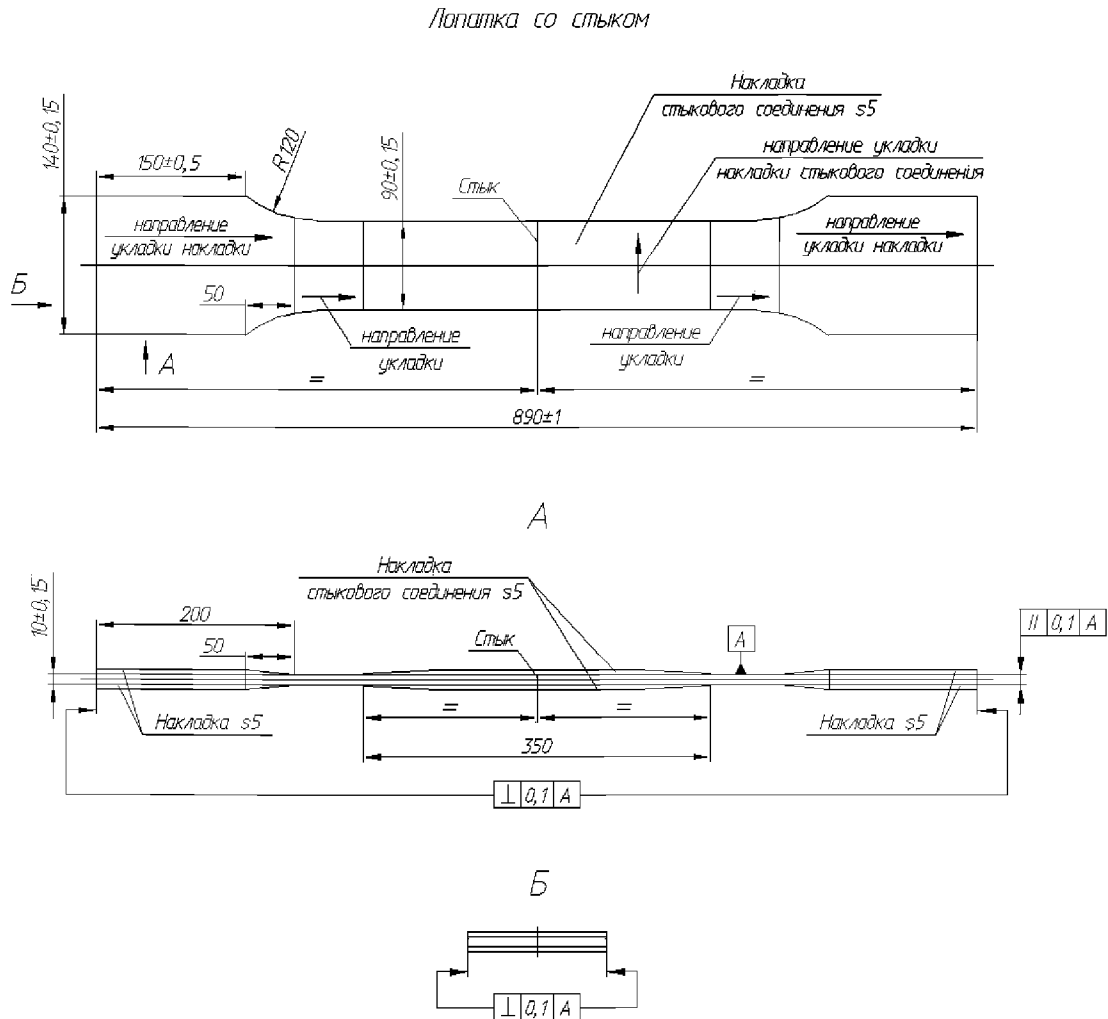


Рис. 5 Узел стыкового соединения для испытаний на растяжение

4.9.2 Изготовление пластин и наформовка соединительных накладок производится в соответствии с принятой технологией изготовления — методами инфузии или контактного формования (см. 2.6). При этом в зависимости от того, какая технология проходит процедуру признания Регистром, пластины могут быть изготовлены методом инфузии, а наформовка соединительных накладок — методом контактного формования, и наоборот.

4.9.3 Узел стыкового соединения изготавливается в количестве 6 шт. для испытаний на растяжение по методике, одобренной Регистром. Половина образцов узлов испытывается при кратковременном приложении нагрузки до разрушения, вторая половина — подвергается повторно-статическим испытаниям на базе 10^4 циклов при максимальном значении нагрузки в цикле, равном 50 % от средней величины разрывной нагрузки, определенной по результатам статических испытаний узла. В случае, если при повторно-статических испытаниях разрушение образца не произошло, то его испытывают до разрушения при кратковременном приложении нагрузки для определения остаточной прочности.

4.10 Узел Т-образного соединения и методика его испытаний.

4.10.1 Узел Т-образного соединения представляет соединение двух пластин толщиной 10 мм с помощью приформовочных угольников (см. рис. 6). Пластины и приформовочные угольники изготавливаются из испытуемого ПКМ на основе одного армирующего материала с заданной структурой армирования (см. 2.1 и 2.2), за исключением биаксиальных диагональных тканей и матов.

4.10.2 Выбор технологии изготовления пластин и приформовка угольников производится аналогично узлу стыкового соединения (см. 4.9.2).

4.10.3 Для испытаний на равномерный отрыв по одобренной Регистром методике узел Т-образного соединения изготавливается в количестве 6 шт. (см. рис. 6). Половина образцов узлов испытывается при кратковременном приложении нагрузки до разрушения, вторая половина — подвергается повторно-статическим испытаниям на базе 10^4 циклов при максимальном значении нагрузки в цикле, равном 50 % от средней величины разрывной нагрузки, определенной по результатам статических испытаний узла. В том случае, если при проведении повторно-статических испытаний разрушение образца не произошло, то его испытывают до разрушения при кратковременном приложении нагрузки до разрушения для определения остаточной прочности.

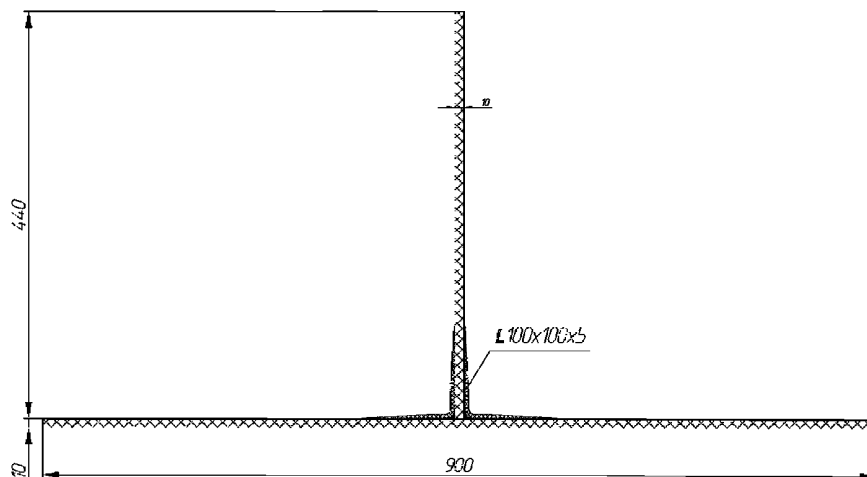


Рис. 6 Узел Т-образного соединения для испытаний на равномерный отрыв

5 ВНЕСЕНИЕ ИЗМЕНЕНИЙ В ПРОГРАММУ ИСПЫТАНИЙ

5.1 Предложения по внесению изменений направляются проектантами судов из ПКМ, предприятиями (изготовителями), занимающихся изготовлением конструкций и изделий из этих материалов, а также другими заинтересованными организациями, с соответствующим техническим обоснованием необходимости внесения данных изменений.

5.2 Предложенные изменения рассматриваются Регистром и в случае одобрения вносятся в программу испытаний.

ОБРАЗЕЦ ПРОТОКОЛА ИСПЫТАНИЙ

1 ОБЩИЕ СВЕДЕНИЯ

Объект испытаний _____
(описание (наименование) объекта и его характеристики)

Вид испытаний _____
(наименование метода испытаний со ссылкой на документы, в соответствии с которыми проводились испытания)

1.3 Основание для проведения испытаний _____
(номер контракта, наименование и адрес заказчика)

1.4 На испытаниях присутствовали _____
(ФИО и должности представителей заказчика или официальных представителей уполномоченной наблюдающей организации)

1.5 Дата поставки _____

1.6 Период испытаний _____
(дата проведения испытаний)

1.7 Место проведения испытаний _____
(наименование и адрес испытательной лаборатории (ИЛ))

1.8 Условия проведения испытаний _____
(условия окружающей среды при проведении испытаний)

2 ИСПЫТАТЕЛЬНОЕ ОБОРУДОВАНИЕ И СРЕДСТВА ИЗМЕРЕНИЙ

2.1 Испытательное оборудование _____
(перечень использованного испытательного оборудования, дата последней аттестации, номера аттестатов и срок действия)

2.2 Средства измерений _____
(перечень использованных средств измерений, их метрологические паспортные характеристики, даты последних калибровок (поверок),

номера сертификатов (свидетельств о калибровке) и сроки действия)

3 ДОКУМЕНТАЦИЯ

Указывается перечень нормативной и технической документации, использованной при испытаниях (техническое задание, программа, методики испытаний и измерений, стандарты, ТУ и т.д.).

4 ПРОЦЕДУРА ИСПЫТАНИЙ (по требованию заказчика)

Указывается краткое описание процедуры испытаний, включая условия их проведения (температура, влажность и т.д.).

5 ОТКЛОНЕНИЯ

(перечень отклонений от программы и методик испытаний и измерений)

6 ПРОБЫ

(перечень выполненных работ)

7 РЕЗУЛЬТАТЫ ИСПЫТАНИЙ

Указываются результаты испытаний в виде, отвечающем требованиям заказчика с указанием допустимой величины погрешности расчетов.

8 ЗАКЛЮЧЕНИЕ

Информация о получении результатов испытаний в полном объеме в соответствии с требованиями заказчика.

9 ПРИЛОЖЕНИЕ

Указываются исходные данные обработки результатов испытаний и другая необходимая информация.

Примечание: 1. По требованию заказчика перечень информации, содержащейся в разделах протокола может быть расширен.
2. Результаты испытаний относятся только объектам, прошедшим испытания.

Российский морской регистр судоходства
Правила классификации и постройки морских судов
Часть XVI
Конструкция и прочность судов из полимерных композиционных материалов

ФАУ «Российский морской регистр судоходства»
191186, Санкт-Петербург, Дворцовая набережная, 8
www.rs-class.org/ru/