

"СОГЛАСОВАНО"

Директор ИИ ГП "ВНИИФТРИ"



## РЕКОМЕНДАЦИЯ

Государственная система обеспечения  
единства измерений

МЕТОДИКА ЭКСПРЕССНОГО ИЗМЕРЕНИЯ  
ПЛОТНОСТИ ПОТОКА  $^{222}\text{Rn}$  С ПОВЕРХНОСТИ ЗЕМЛИ  
С ПОМОЩЬЮ РАДИОМЕТРА РАДОНА ТИПА РРА

Москва, 2004г.

## СОДЕРЖАНИЕ

	стр.
1. Норма погрешности измерений	3
2. Средства измерений и вспомогательные устройства	3
3. Метод измерений	3
4. Требования безопасности	4
5. Условия измерений и отбора проб	4
6. Подготовка к выполнению измерений	4
7. Организация и порядок выполнения измерений	5
8. Обработка результатов измерений	8
9. Оформление результатов измерений	9
Приложение 1. Чертежи, рисунки:	10
рисунок 1. Схема отбора пробы	11
рисунок 2. Схема перевода пробы в радиометр	12
рисунок 3. Общий вид пробоотборного устройства	13
рисунок 4. Накопительная камера	14
рисунок 5. Пробоотборник воздушный	15
Приложение 2. Подготовка и инструкция по работе с ПОУ	16
Приложение 3. Состав пробоотборного устройства	18
Приложение 4. Форма ведения протокола измерений	19
Приложение 5. Форма представления результата измерений	20

Настоящая рекомендация устанавливает методики выполнения измерений величины плотности потока радона (ППР) с поверхности земли в диапазоне от 20 до 1000 мБк/с·м<sup>2</sup>.

## 1. Норма погрешности измерений

1.1. Рекомендация обеспечивает выполнение измерений ППР с погрешностью, не превышающей  $\pm 40\%$ .

## 2. Средства измерений и вспомогательные устройства

При выполнении измерений применяют следующие средства измерений и вспомогательные устройства:

- радиометр типа РРА-01М-01 или РРА-01М-03 (в дальнейшем РРА), диапазон измерений ОАР  $20 \div 20000$  Бк·м<sup>-3</sup>, предел допускаемой основной относительной погрешности: в диапазоне ОАР  $20 \div 100$  Бк·м<sup>-3</sup>, 30%; в диапазоне ОАР  $100 \div 20000$  Бк·м<sup>-3</sup>, 20%.
- пробоотборное устройство (ПОУ), рис.3 Приложения 1, производительность воздуходувки ПОУ  $1.0 \pm 0.3$  л/мин;
- пробоотборник воздушный, рисунок 5 Приложения 1, в дальнейшем пробоотборник, объем 1.05 литра;
- соединительные трубки, диаметр канала трубки 4 мм, общая длина трубок 2 м;
- камера накопительная 1, рисунок 4а Приложения 1, в дальнейшем камера-1, свободный объем 0.563 л, площадь отбора 0.0163 м<sup>2</sup>;
- камера накопительная 2, рисунок 4б Приложения 1, в дальнейшем камера-2, свободный объем 0.093 л, площадь отбора 0.0016 м<sup>2</sup>.

РРА должен иметь свидетельство о поверке. Допускается применение других средств измерения, не уступающих по своим метрологическим характеристикам и поверенных в установленном порядке.

## 3. Метод измерений

3.1. Измерение ППР основано на определении количества радона-222, накопленного в пробоотборнике или в камере РРА в течение фиксированного времени за счет поступления с поверхности почвы известной площади. Работа РРА основана на электростатическом осаждении ионизированных дочерних продуктов распада радона в измерительной камере на поверхность полупроводникового детектора и последующей регистрацией альфа-излучения RaA (<sup>218</sup>Po).

#### 4. Требования безопасности

4.1. При выполнении измерений ОАР в воде соблюдают требования "Норм радиационной безопасности НРБ-99", "Основных санитарных правил обеспечения радиационной безопасности (ОСПОРБ-99)", "Правил технической эксплуатации электроустановок потребителей и правил техники безопасности при эксплуатации электроустановок потребителей" (Госэнергонадзор).

4.2. К выполнению измерений допускаются лица, допущенные к работе с источниками ионизирующих излучений, изучившие настоящую рекомендацию, техническое описание и инструкцию по эксплуатации РРА.

#### 5. Условия измерений и отбора проб

5.1. При выполнении измерений соблюдают следующие условия:

- температура окружающего воздуха от + 5°C до + 40°C;
- относительная влажность до 85% при + 25°C;
- атмосферное давление от 84 до 106,7 кПа (630÷800 мм рт.ст.).

5.2. При отборе проб соблюдают следующие условия:

- температура окружающего воздуха от минус 2°C до + 50°C;
- относительная влажность до 100% при + 25°C;
- атмосферное давление от 84 до 106,7 кПа (630÷800 мм рт.ст.);
- не допускается проведение отбора проб с поверхности мерзлого или залитого водой грунта.

#### 6. Подготовка к выполнению измерений

Подготовка включает в себя:

- подготовку ПОУ;
- выбор и подготовку участков для измерений ППР.

6.1. Подготовка ПОУ производится в соответствии с Приложением 2 настоящей методики.

6.2. Выбор и подготовка участков для измерения ППР.

6.2.1. Выбор расположения и количества контрольных точек для проведения измерений ППР в пределах обследуемого участка местности регламентируется нормативными документами в строительстве, действующими на данной территории.

6.2.2. Вокруг контрольной точки проводится подготовка горизонтального участка размером не менее 0,2x0,2 м<sup>2</sup> для проведения измерений. Подготовка заключается в зачистке от снега, мусора, растительности и крупных камней, рыления на глубину 3÷5 см и выравнивания поверхности участка.

6.2.3. Начинать измерение следует не раньше, чем через 20 минут после подготовки участка.

## 7. Организация и порядок выполнения измерений

Настоящая рекомендация содержит два способа выполнения измерений ППР:

- с отбором проб радона в пробоотборники в полевых условиях и последующим измерением ОАР в пробах с помощью РРА на месте отбора проб или в стационарных условиях;
- с отбором проб радона непосредственно в камеру РРА в полевых условиях и измерением на месте отбора проб.

Первый способ предназначен для экспрессных измерений ППР в диапазоне значений от 20 до 80 мБк/(с·м<sup>2</sup>) и рекомендуется для начального обследования участка.

Второй способ предназначен для измерения ППР в диапазоне 80÷1000 мБк/(с·м<sup>2</sup>) и рекомендуется для повторного измерения ППР в контрольных точках, для которых по результатам начального обследования получены значения ППР, превышающие регламентированную величину 80 мБк/(с·м<sup>2</sup>).

7.1. Порядок выполнения измерений ППР способом 1.

7.1.1. Из принадлежностей, входящих в комплект ПОУ, собрать схему в соответствии с рисунком 1а Приложения 1. Для этого соединить штуцер накопительной камеры-1 со штуцером "ВХОД" ПОУ, штуцер "ВЫХОД" ПОУ с одним из штуцеров воздушного пробоотборника. Другой штуцер пробоотборника соединить со свободным штуцером камеры-1. Соединения выполнить трубками соединительными из состава ПОУ.

7.1.2. Включить воздуходувку ПОУ на 5 минут, для чего последовательно нажать кнопки "2" и "ПУСК". НЕ ПОЗДНЕЕ 15 секунд после запуска воздуходувки установить накопительную камеру-1 на очередной подготовленный участок почвы, вдавив нижнюю кромку накопительной камеры-1 в почву до ограничителя накопительной камеры.

7.1.3. После автоматического выключения воздуходувки ПОУ герметизировать пробоотборник с отобранной пробой резиновыми заглушками из комплекта ПОУ. Время окончания отбора пробы ( $t_1$ ) и номер пробоотборника, занести в протокол измерений, форма которого приведена в Приложении 4.

7.1.4. Извлечь камеру-1 из грунта и прокачать систему ПОУ- накопительная камера-1 в течение 2 минут окружающим воздухом, для чего последовательно нажать кнопки "3" и "ПУСК" ПОУ. При этом накопительная камера-1 должна находиться не ближе 50 см от поверхности грунта.

7.1.5. Выполнение измерений

Измерение ОАР в пробе включает в себя:

- измерение фоновой ОАР в измерительной камере РРА;

- перемешивание пробы между пробоотборником и измерительной камерой PPA;

- измерение ОАР в камере PPA.

#### 7.1.5.1. Измерение фоновой ОАР в камере PPA.

Руководствуясь инструкцией по эксплуатации PPA, включить встроенную воздухоудку PPA на 5 минут для замены воздуха в измерительной камере PPA. Для замены использовать наружный (вне помещения) воздух.

Выполнить не менее 5-и измерений фоновой ОАР в соответствии с инструкцией по эксплуатации PPA.

Среднее значение  $Q_{\phi}$ , Бк·м<sup>-3</sup>, определить по формуле:

$$Q_{\phi} = \frac{1}{N} \sum_{i=1}^N Q_{\phi_i}, \quad (1)$$

где  $Q_{\phi_i}$  - результат  $i$ -ого измерения, Бк·м<sup>-3</sup>;

$N$  - число измерений.

$Q_{\phi}$  не должна превышать значения собственного фона, указанного в паспорте PPA.

#### 7.1.5.2. Перемешивание пробы между пробоотборником и измерительной камерой PPA.

Собрать схему в соответствии с рис.2 Приложения 1 в следующей последовательности:

- соединить выходной штуцер воздушного пробоотборника (штуцер без силиконовой трубки) со штуцером "ВХОД" ПОУ;

- штуцер "ВЫХОД" ПОУ соединить с входным штуцером PPA (штуцер на передней панели PPA);

- выходной штуцер PPA (штуцер № 1 на задней панели PPA, штуцер №2 должен быть закрыт заглушкой) соединить с оставшимся свободным штуцером пробоотборника, для соединений использовать трубки соединительные из состава ПОУ;

- включить воздухоудку ПОУ, для чего последовательно нажать кнопки "2" и "ПУСК". Время работы воздухоудки 5 минут.

По окончании перемешивания воздуха в системе записать в протокол измерений время начала измерений  $t_2$ .

#### 7.1.5.3. Измерение ОАР. Выполнить не менее 5-и измерений ОАР в камере PPA в соответствии с инструкцией по эксплуатации PPA.

ОАР  $Q$ , Бк·м<sup>-3</sup>, определить по формуле:

$$Q = \frac{1}{N} \sum_{i=1}^N Q_i, \quad (2)$$

где  $Q_i$  - результат  $i$ -ого измерения, Бк·м<sup>-3</sup>;

$N$  - число измерений.

Полученные результаты записать в протокол измерений.

## 7.2. Порядок выполнения измерений ППР способом 2.

### 7.2.1. Измерить фоновую ОАР в камере РРА (п.7.1.5.1).

7.2.1.1. Из принадлежностей, входящих в комплект ПОУ, собрать схему в соответствии с рисунком 16 Приложения 1. Для этого соединить штуцер накопительной камеры-2 со штуцером **"ВХОД"** ПОУ, штуцер **"ВЫХОД"** ПОУ с входным штуцером РРА. Выходной штуцер РРА соединить со свободным штуцером накопительной камеры-2. Для соединений использовать трубки соединительные из состава ПОУ.

7.2.1.2. Расположив накопительную камеру-2 не ближе 50 см от поверхности участка, отобрать пробу воздуха, для чего включить воздуходувку ПОУ на 5 минут, последовательно нажав кнопки **"2"** и **"ПУСК"**.

7.2.1.3. По окончании отбора выполнить не менее 5-и измерений фоновой ОАР в соответствии с инструкцией по эксплуатации РРА. Среднее значение  $Q_{\text{ф}}$ ,  $\text{Бк}\cdot\text{м}^{-3}$ , определить по формуле (1). Полученное значение  $Q_{\text{ф}}$  занести в протокол измерений и использовать в дальнейшем для вычисления ППР во всех контрольных точках.

### 7.2.2. Измерение ППР.

7.2.2.1. Включить воздуходувку ПОУ на 5 минут, для чего последовательно нажать кнопки **"2"** и **"ПУСК"**. *НЕ ПОЗДНЕЕ* 15 секунд после запуска воздуходувки установить накопительную камеру-2 на очередной подготовленный участок почвы, вдавив нижнюю кромку накопительной камеры-2 в почву до ограничителя накопительной камеры.

7.2.2.2. После автоматического выключения воздуходувки ПОУ выполнить не менее 5-и измерений ОАР в соответствии с инструкцией по эксплуатации РРА. Среднее значение  $Q$ ,  $\text{Бк}\cdot\text{м}^{-3}$ , определить по формуле (2). Полученные результаты занести в протокол измерений, форма которого приведена в Приложении 4.

7.2.2.3. Извлечь накопительную камеру-2 из грунта и прокачать систему в течение 5 минут окружающим воздухом, для чего последовательно нажать кнопки **"2"** и **"ПУСК"** ПОУ. При этом накопительная камера-2 должна находиться не ближе 50 см от поверхности грунта.

## 8. Обработка результатов измерений

8.1. Вычисление ППР радона по результатам измерений с помощью способа-1 выполнить по формуле:

$$ППР = (Q \cdot (1 + \frac{V_2}{V_1}) - Q_{\phi} \cdot \frac{V_2}{V_1}) \cdot \exp(\lambda \cdot t) \cdot \frac{V_1 + V_3}{T \cdot S_1},$$

где:

Q - ОАР, вычисленная по формуле (2), Бк·м<sup>-3</sup>;

Q<sub>φ</sub> - фоновая ОАР, вычисленная по формуле (1), Бк·м<sup>-3</sup>;

V<sub>2</sub> - объем измерительной камеры РРА 1.6 л;

V<sub>1</sub> - объем пробы в пробоотборнике, V<sub>1</sub>=1,05 л;

t - время, прошедшее от окончания отбора пробы до начала измерений, мин, t=t<sub>2</sub>-t<sub>1</sub>;

λ - постоянная распада <sup>222</sup>Rn, λ=1,26·10<sup>-4</sup> мин<sup>-1</sup>.

V<sub>3</sub> - свободный объем накопительной камеры-1 и соединительных трубок, V<sub>3</sub>=0.563 л,

T - время работы воздуходувки ПОУ, T = 300с;

S<sub>1</sub> - площадь сбора радона накопительной камерой-1, S<sub>1</sub>=0.0163 м<sup>2</sup>.

Погрешность определения ППР при условии выполнения требований настоящей рекомендации составляет:

$$\delta ППР = \pm 40\% \text{ при ППР от } 20 \text{ до } 80 \text{ мБк/с}\cdot\text{м}^2.$$

8.2. Вычисление ППР радона по результатам измерений с помощью способа-2 выполнить по формуле:

$$ППР = (Q - Q_{\phi}) \cdot \frac{V_2 + V_3}{T \cdot S_2}$$

где:

Q - ОАР, вычисленная по формуле (2), Бк·м<sup>-3</sup>;

Q<sub>φ</sub> - фоновая ОАР, вычисленная по формуле (1), Бк·м<sup>-3</sup>;

V<sub>2</sub> - объем измерительной камеры РРА, V<sub>2</sub>=1.60 л;

V<sub>3</sub> - свободный объем накопительной камеры-2 и соединительных трубок, V<sub>3</sub>=0.093 л;

T - время работы воздуходувки ПОУ, T = 300с;

S<sub>2</sub> - площадь сбора радона накопительной камерой-2, S<sub>2</sub>=0.0016 м<sup>2</sup>.

Погрешность определения ППР при условии выполнения требований настоящей рекомендации составляет:

$$\delta ППР = \pm 30\% \text{ при ППР от } 500 \text{ до } 1000 \text{ мБк/с}\cdot\text{м}^2;$$

$$\delta ППР = \pm 40\% \text{ при ППР от } 20 \text{ до } 500 \text{ мБк/с}\cdot\text{м}^2.$$

8.3 Результаты вычислений занести в протокол, форма ведения которого приведена в Приложении 4.

## 9. Оформление результатов измерений



Результаты измерений оформляются в соответствии с формой, приведенной в Приложении 4, к которой прилагается план размещения контрольных точек на обследуемом участке.

## ПРИЛОЖЕНИЯ

Приложение 1.

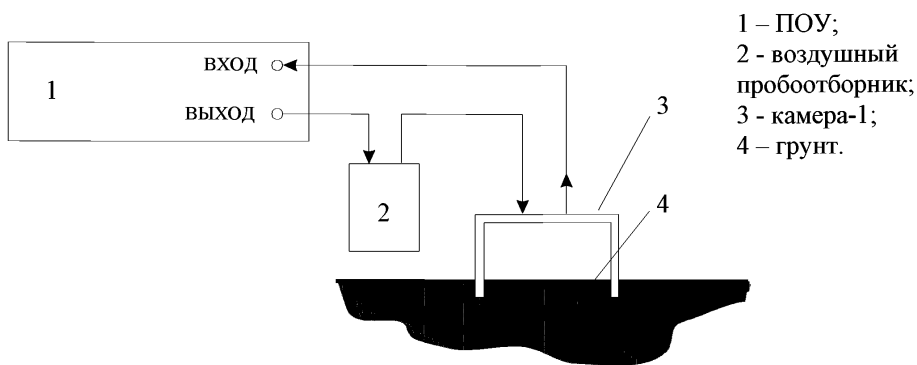


Рис. 1а. Схема 1 отбора пробы воздуха для определения ППР.

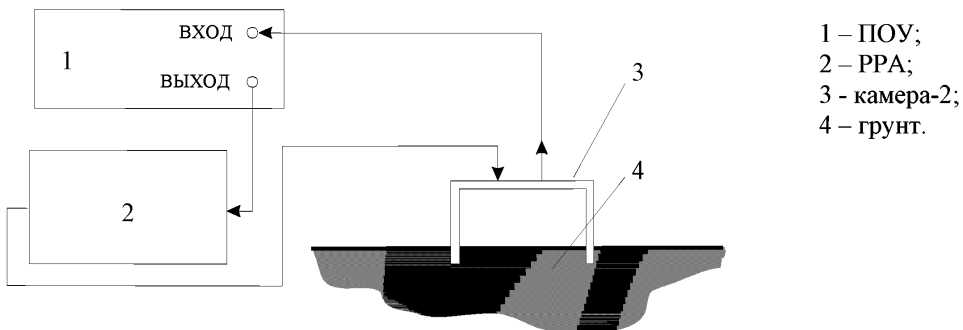


Рис. 1б. Схема 2 отбора пробы воздуха для определения ППР.

Приложение 1.

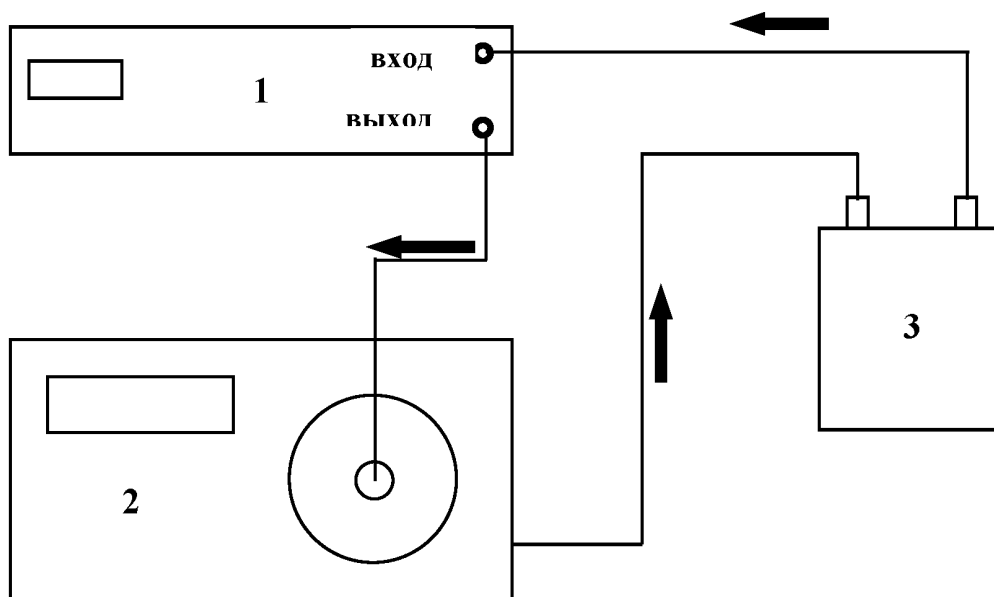


Рис.2. Схема перевода пробы в радиометр.

- 1 – ПОУ;
- 2 – РРА;
- 3 - воздушный пробоотборник.

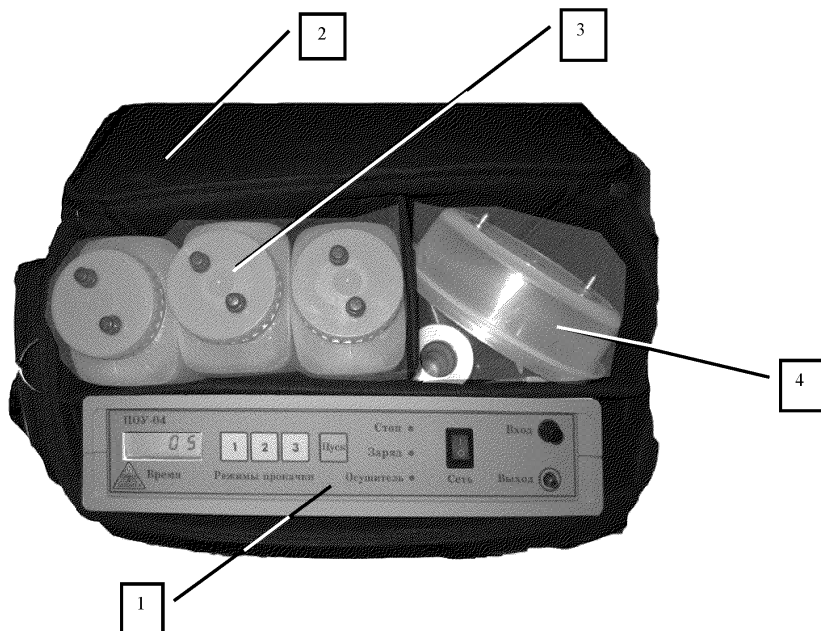


Рис. 3. Общий вид пробоотборного устройства.  
Вид сверху.

- 1 – ПОУ-04;
- 2 – сумка для транспортировки;
- 3 – пробоотборники воздуха;
- 4 – другие пробоотборники.

Приложение 1.

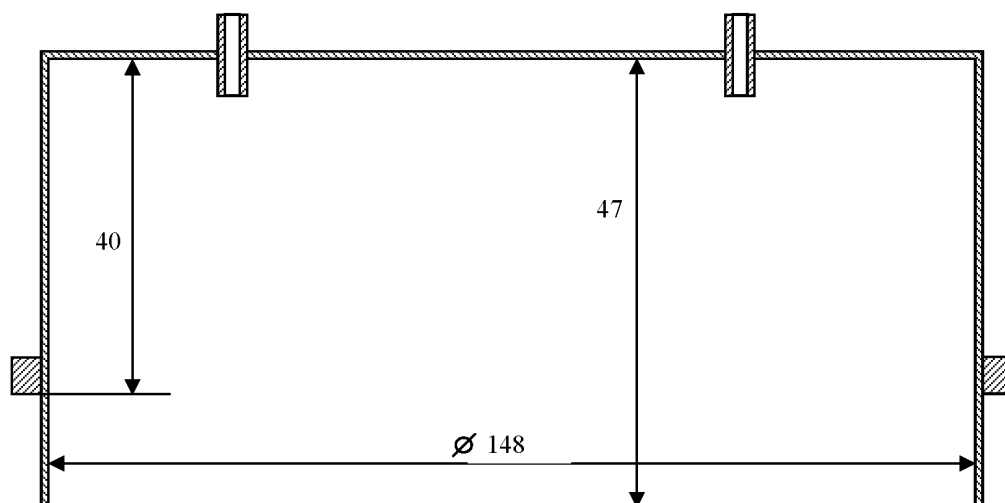


Рис. 4а. Накопительная камера-1.

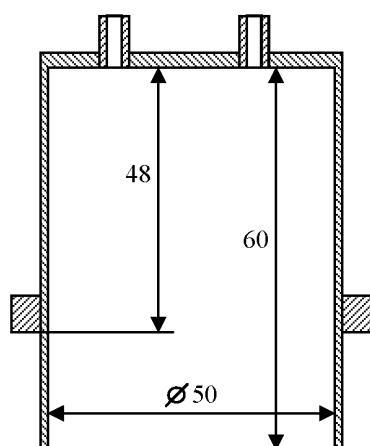


Рис. 4б. Накопительная камера-2.

Приложение 1.

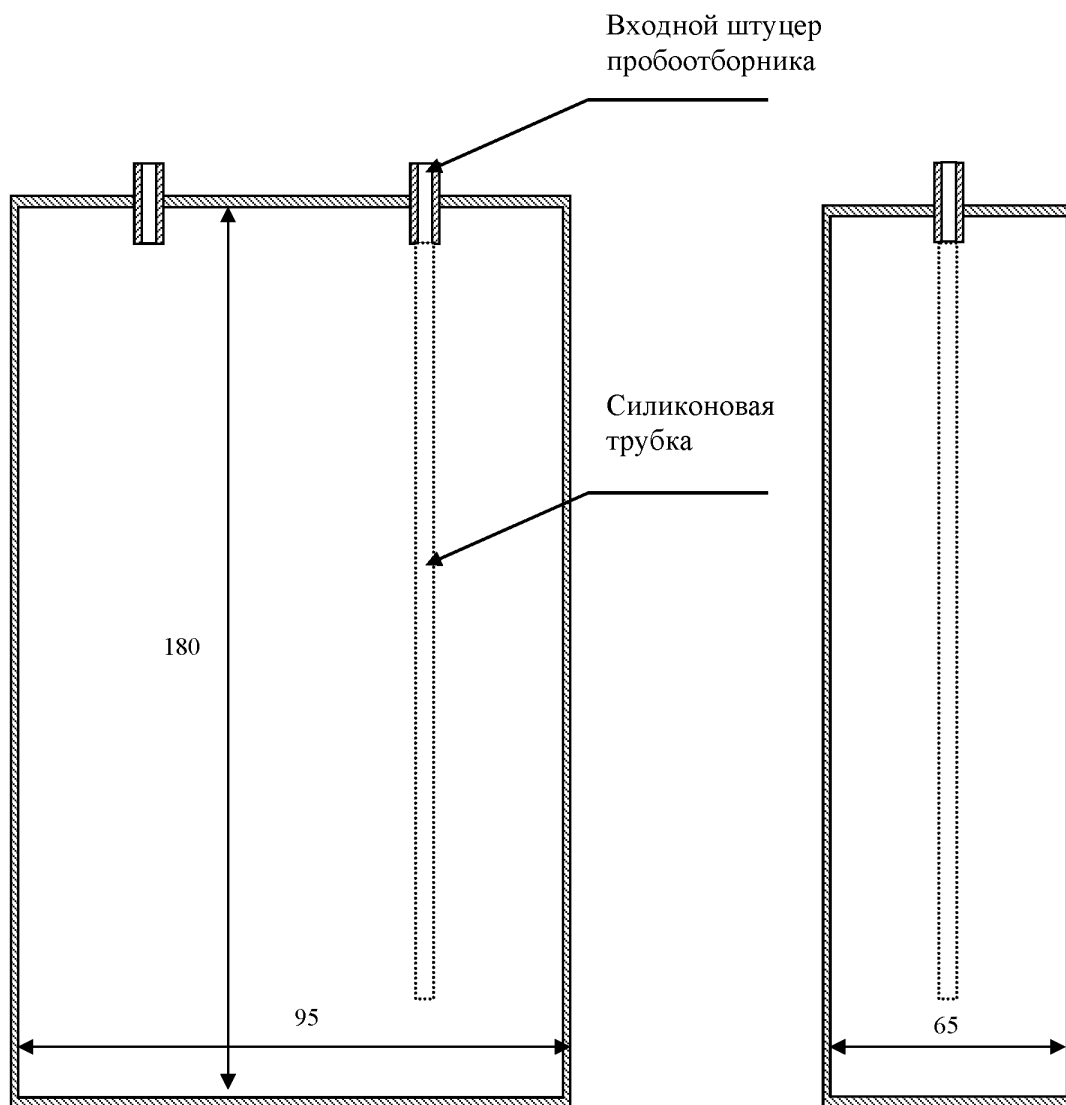


Рис.5. Пробоотборник воздушный.

## Приложение 2.

### Подготовка и инструкция по работе с ПОУ.

#### 1. Подготовка ПОУ.

1.1. Открыть сумку для транспортировки ПОУ.

1.2. Проверить работоспособность ПОУ, для чего включить тумблер “**СЕТЬ**” и проконтролировать:

- наличие индикации двузначного числа «00» на жидкокристаллическом дисплее (ЖКИ);

- состояние осушителя, если на передней панели ПОУ горит светодиод “**Осушитель**” необходимо произвести замену реактива согласно п.4 настоящего приложения;

- состояние аккумуляторов, если на ЖКИ мигает символ “П” необходимо произвести подзарядку аккумуляторов согласно п.2.9. настоящего Приложения.

#### 2. Инструкция по работе с воздуходувкой ПОУ.

2.1. Включить тумблер “**СЕТЬ**”, находящийся на передней панели. При этом на ЖКИ инициируется двузначное число «00».

2.2. Выбрать требуемый режим прокачки, для чего нажать одну из кнопок “1”, “2”, “3”. При этом на ЖКИ устанавливается время работы воздуходувки в минутах (20, 5 и 2 минут соответственно).

2.3. Для запуска воздуходувки нажать кнопку “**ПУСК**”.

2.4. Для аварийной (быстрой) остановки работы воздуходувки нажать одну из кнопок “**Режимы прокачки**”.

2.5. Окончание времени работы воздуходувки дублируется звуковым и визуальными сигналами: звучит прерывистый сигнал, точка в правом нижнем углу индикатора горит непрерывно и мигает светодиод “**СТОП**”.

2.6. Для отключения звукового и световых сигналов окончания работы воздуходувки нажать одну из кнопок “**РЕЖИМЫ ПРОКАЧКИ**”.

2.7. При разряде аккумуляторов меньше номинального значения на ЖКИ мигает символ “П”.

Для зарядки аккумуляторов предусмотрено гнездо на задней панели блока.

2.8. Зарядка аккумуляторов осуществляется блоком питания, входящим в комплект ПОУ.

2.9. Для зарядки аккумуляторов вставить разъем блока питания в гнездо, а блок питания подсоединить к сети ~220В – автоматически начинается зарядка аккумуляторов. При этом горит светодиод “**ЗАРЯД**”.

2.10. Ток заряда равен 150 мА. Время заряда составляет 8-10 часов.

2.11. В режиме “**ЗАРЯД**” ПОУ работает во всех режимах от блока питания.



### 3. Выключение ПОУ.

#### 3.1. По окончании работы:

- отключить тумблер "СЕТЬ";
- отключить внешний блок питания;
- соединительные трубки, пробоотборники и другие принадлежности убрать

в специальные отделения сумки;

- закрыть сумку.

#### 4. Замена осушителя.

4.1. Пробоотборное устройство включает в себя осушительный патрон с реагентом  $\text{CaCl}_2$  (размер гранул  $2 \div 5$  мм). Ресурс работы осушителя - не менее 200 проб. Включение светодиода "Осушитель" на передней панели ПОУ свидетельствует о необходимости замены реагента.

#### 4.2. Замена проводится в следующей последовательности:

- отвинтить 4 винта задней панели ПОУ;
- извлечь панель с закрепленным на ней осушителем;
- освободить осушитель от соединительных трубок и проводов датчика;
- снять осушитель, разобрать, удалить остатки реагента, промыть детали водой, высушить, заполнить свежей порцией реагента;
- установить осушитель в ПОУ.

Приложение 3.

Состав пробоотборного устройства

Таблица 1.

Базовый комплект ПОУ-04.

№ п/п	Наименование	Обозначение	Кол-во
1.	Блок управления воздуходувкой	ПОУ-04	1
2.	Барботер	кМ1.181196.71	1
3.	Воздушный пробоотборник	кМ1.181196.74	3
4.	Пробоотборник почвенного воздуха	кМ1.181196.76	1
5.	Пробоотборник воды	кМ1.181196.75	5
6.	Накопительная камера 1, Ø148 мм	кМ1.181196.77	1
7.	Накопительная камера 2, Ø50 мм	кМ1.181196.78	1
8.	Воронка пробоотборная		1
9.	Соединительная трубка длиной 80 см	ТУ 64-2-286-79	2
10.	Соединительная трубка длиной 40 см	ТУ 64-2-286-79	2
11.	Штуцер для подсоединения ПОУ к радиометру	кМ1.181196.72	1
12.	Запасная заглушка для барботера		1
13.	Запасная заглушка для пробоотборника		1
14.	Сумка для транспортировки ПОУ	ОСТ 17.839.80	1
15.	Паспорт ПОУ		1
16.	Рекомендация с методиками измерений		1
17.	Блок питания		1

Примечание. Количество поставляемых различных типов пробоотборников может меняться согласно заявке Потребителя.

Приложение 4.

Форма ведения протокола измерений.

ПРОТОКОЛ ИЗМЕРЕНИЙ ПЛОТНОСТИ ПОТОКА  $^{222}\text{Rn}$

В КОНТРОЛЬНОЙ ТОЧКЕ

1. Место отбора пробы.....
2. Номер контрольной точки.....
2. Дата отбора пробы:.....
3. Номер пробоотборника:.....
4. Время окончания отбора,  $t_1$ : .....
5. Время начала измерений,  $t_2$ : .....
6. Площадь накопительной камеры:..... ( $S_1=0.0163 \text{ м}^2$ ,  $S_2=0.0016 \text{ м}^2$ )  $\text{м}^2$
7. Измерение фоновой концентрации радона в камере РРА:

№	1	2	3	4	5
$Q_{\text{ф}}, \text{Бк}\cdot\text{м}^{-3}$					

Фоновая ОАР  $Q_{\text{ф}}, \text{Бк}\cdot\text{м}^{-3}$ , .....

8. Измерение объемной активности  $^{222}\text{Rn}$ ,  $Q, \text{Бк}\cdot\text{м}^{-3}$ , .....

№	1	2	3	4	5
$Q, \text{Бк}\cdot\text{м}^{-3}$					

ОАР,  $Q, \text{Бк}\cdot\text{м}^{-3}$ , .....

9. Плотность потока  $^{222}\text{Rn}$  в контрольной точке, ППР=.....± .....

Измерения выполнены радиометром радона РРА-01М-..... зав.№.....

Свидетельство о поверке №.....

Измерения выполнили: \_\_\_\_\_ / Ф.И.О. /

\_\_\_\_\_ / Ф.И.О. /

Приложение 5.

Форма представления результатов измерений

РЕЗУЛЬТАТЫ ИЗМЕРЕНИЯ ПЛОТНОСТИ ПОТОКА РАДОНА НА УЧАСТКЕ

№ контрольной точки	ППР, мБк/с·м <sup>2</sup>	δ ППР

Измерения выполнены с помощью радиометра радона РРА-01М-.....зав.№ .....

Свидетельство о поверке №.....

Приложение: план размещения контрольных точек на участке

Исполнитель .....

