

---

ФЕДЕРАЛЬНОЕ АГЕНТСТВО  
ПО ТЕХНИЧЕСКОМУ РЕГУЛИРОВАНИЮ И МЕТРОЛОГИИ

---



НАЦИОНАЛЬНЫЙ  
СТАНДАРТ  
РОССИЙСКОЙ  
ФЕДЕРАЦИИ

ГОСТ Р  
58753—  
2019

---

# СТРОПЫ ГРУЗОВЫЕ КАНАТНЫЕ ДЛЯ СТРОИТЕЛЬСТВА

## Технические условия

Издание официальное



Москва  
Стандартинформ  
2020

## Предисловие

1 РАЗРАБОТАН Федеральным государственным бюджетным общеобразовательным учреждением высшего образования «Национальный исследовательский Московский государственный строительный университет» (НИУ МГСУ)

2 ВНЕСЕН Техническим комитетом по стандартизации ТК 465 «Строительство»

3 УТВЕРЖДЕН И ВВЕДЕН В ДЕЙСТВИЕ Приказом Федерального агентства по техническому регулированию и метрологии от 12 декабря 2019 г. № 1383-ст

4 ВВЕДЕН ВПЕРВЫЕ

*Правила применения настоящего стандарта установлены в статье 26 Федерального закона от 29 июня 2015 г. № 162-ФЗ «О стандартизации в Российской Федерации». Информация об изменениях к настоящему стандарту публикуется в ежегодном (по состоянию на 1 января текущего года) информационном указателе «Национальные стандарты», а официальный текст изменений и поправок — в ежемесячном информационном указателе «Национальные стандарты». В случае пересмотра (замены) или отмены настоящего стандарта соответствующее уведомление будет опубликовано в ближайшем выпуске ежемесячного информационного указателя «Национальные стандарты». Соответствующая информация, уведомление и тексты размещаются также в информационной системе общего пользования — на официальном сайте Федерального агентства по техническому регулированию и метрологии в сети Интернет ([www.gost.ru](http://www.gost.ru))*

© Стандартинформ, оформление, 2020

Настоящий стандарт не может быть полностью или частично воспроизведен, тиражирован и распространен в качестве официального издания без разрешения Федерального агентства по техническому регулированию и метрологии

## Содержание

1 Область применения . . . . .	1
2 Нормативные ссылки . . . . .	1
3 Термины и определения . . . . .	2
4 Классификация и основные параметры . . . . .	3
4.1 Типы . . . . .	3
4.2 Основные параметры . . . . .	3
5 Технические требования . . . . .	14
5.1 Общие требования . . . . .	14
5.2 Материалы и размеры . . . . .	16
5.3 Сварка . . . . .	16
5.4 Требования к уравнильным звеньям . . . . .	17
5.5 Требования к втулкам . . . . .	17
5.6 Статическая прочность . . . . .	17
6 Требования безопасности . . . . .	18
7 Правила приемки . . . . .	18
8 Методы испытаний . . . . .	19
9 Маркировка, упаковка, транспортирование и хранение . . . . .	19
10 Гарантии изготовителя . . . . .	20
Приложение А (обязательное) Конструкция и размеры канатных ветвей . . . . .	21
Приложение Б (рекомендуемое) Конструкция и размеры соединительных элементов и захватов . . . . .	23
Приложение В (рекомендуемое) Способы заделки концов стропов . . . . .	69
Библиография . . . . .	73

## СТРОПЫ ГРУЗОВЫЕ КАНАТНЫЕ ДЛЯ СТРОИТЕЛЬСТВА

## Технические условия

Cargo handling rope slings for building. Specifications

Дата введения — 2020—09—01

## 1 Область применения

Настоящий стандарт распространяется на грузовые канатные стропы, изготавливаемые из стальных канатов и применяемые в строительстве в качестве грузозахватного средства для строповки грузов.

Грузовые канатные стропы могут включать в конструкцию коуши, жесткие соединительные элементы (звенья) и захваты.

## 2 Нормативные ссылки

В настоящем стандарте использованы нормативные ссылки на следующие стандарты:

ГОСТ 12.3.002 Система стандартов безопасности труда. Процессы производственные. Общие требования безопасности

ГОСТ 12.4.253 (EN 166:2002) Система стандартов безопасности труда. Средства индивидуальной защиты глаз. Общие технические требования

ГОСТ 380 Сталь углеродистая обыкновенного качества. Марки

ГОСТ 397 Шпильки. Технические условия

ГОСТ 977 Отливки стальные. Общие технические условия

ГОСТ 1050Metalлопродукция из легированных конструкционных качественных и специальных сталей. Общие технические условия

ГОСТ 1497 (ИСО 6892—84) Металлы. Методы испытаний на растяжение

ГОСТ 2224 Коуши стальные для стальных канатов. Технические условия

ГОСТ 2688 Канат двойной свивки типа ЛК-Р конструкции 6×19(1+6+6/6)+1 о. с. Сортамент

ГОСТ 3070 Канат стальной двойной свивки типа ТК конструкции 6×19(1+6+12)+1 о. с. Сортамент

ГОСТ 3071 Канат стальной двойной свивки типа ТК конструкции 6×37(1+6+12+18)+1 о. с. Сортамент

ГОСТ 3077 Канат двойной свивки типа ЛК-О конструкции 6×19(1+9+9)+1 о. с. Сортамент

ГОСТ 3079 Канат двойной свивки типа ТЛК-О конструкции 6×37(1+6+15+15)+1 о. с. Сортамент

ГОСТ 3242 Соединения сварные. Методы контроля качества

ГОСТ 3282 Проволока стальная низкоуглеродистая общего назначения. Технические условия

ГОСТ 4543 Metalлопродукция из конструкционной легированной стали. Технические условия

ГОСТ 4784 Алюминий и сплавы алюминиевые деформируемые. Марки

ГОСТ 5919 Гайки шестигранные прорезные и корончатые низкие класса точности В. Конструкция и размеры

ГОСТ 6111 Резьба коническая дюймовая с углом профиля 60°

ГОСТ 6211 Основные нормы взаимозаменяемости. Резьба трубная коническая

ГОСТ 6996 (ИСО 4136—89, ИСО 5173—81, ИСО 5177—81) Сварные соединения. Методы определения механических свойств

ГОСТ 7505 Поковки стальные штампованные. Допуски, припуски и кузнечные напуски  
ГОСТ 7665 Канат двойной свивки типа ЛК-3 конструкции 6×25(1+6; 6+12)+1 о. с. Сортамент  
ГОСТ 7668 Канат двойной свивки типа ЛК-РО конструкции 6×36(1+7+7/7+14)+1 о. с. Сортамент  
ГОСТ 7798 Болты с шестигранной головкой класса точности В. Конструкция и размеры  
ГОСТ 7829 Поковки из углеродистой и легированной стали, изготавливаемые ковкой на молотах.

Припуски и допуски

ГОСТ 8479 Поковки из конструкционной углеродистой и легированной стали. Общие технические условия

ГОСТ 8732 Трубы стальные бесшовные горячедеформированные. Сортамент  
ГОСТ 8734 Трубы стальные бесшовные холоднодеформированные. Сортамент  
ГОСТ 9012 (ИСО 410—82, ИСО 6506—81) Металлы. Метод измерения твердости по Бринеллю  
ГОСТ 9013 (ИСО 6508—86) Металлы. Метод измерения твердости по Роквеллу  
ГОСТ 9389 Проволока стальная углеродистая пружинная. Технические условия  
ГОСТ 9454 Металлы. Метод испытания на ударный изгиб при пониженных, комнатной и повышенных температурах

ГОСТ 9649 Шайбы стальные класса точности А для пальцев. Технические условия

ГОСТ 9650 (СТ СЭВ 5959—87) Оси. Технические условия

ГОСТ 10602 (ИСО 4014—88) Болты с шестигранной головкой с диаметром резьбы свыше 48 мм класса точности В. Технические условия

ГОСТ 12840 Замки предохранительные для однорогих крюков. Типы и размеры

ГОСТ 14192 Маркировка грузов

ГОСТ 15150—69 Машины, приборы и другие технические изделия. Исполнения для различных климатических районов. Категории, условия эксплуатации, хранения и транспортирования в части воздействия климатических факторов внешней среды

ГОСТ 15878—79 Контактная сварка. Соединения сварные. Конструктивные элементы и размеры

ГОСТ 16504 Система государственных испытаний продукции. Испытания и контроль качества продукции. Основные термины и определения

ГОСТ 18482 Трубы прессованные из алюминия и алюминиевых сплавов. Технические условия

ГОСТ 19281 Прокат повышенной прочности. Общие технические условия

ГОСТ 25032 Средства грузозахватные. Классификация и общие технические требования

ГОСТ 30893.1 (ИСО 2768-1—89) Основные нормы взаимозаменяемости. Общие допуски. Предельные отклонения линейных и угловых размеров с неуказанными допусками

ГОСТ Р 12.1.019—2009 Система стандартов безопасности труда. Электробезопасность. Общие требования и номенклатура видов защиты

Примечание — При пользовании настоящим стандартом целесообразно проверить действие ссылочных стандартов в информационной системе общего пользования — на официальном сайте Федерального агентства по техническому регулированию и метрологии в сети Интернет или по ежегодному информационному указателю «Национальные стандарты», который опубликован по состоянию на 1 января текущего года, и по выпускам ежемесячного информационного указателя «Национальные стандарты» за текущий год. Если заменен ссылочный стандарт, на который дана недатированная ссылка, то рекомендуется использовать действующую версию этого стандарта с учетом всех внесенных в данную версию изменений. Если заменен ссылочный стандарт, на который дана датированная ссылка, то рекомендуется использовать версию этого стандарта с указанным выше годом утверждения (принятия). Если после утверждения настоящего стандарта в ссылочный стандарт, на который дана датированная ссылка, внесено изменение, затрагивающее положение, на которое дана ссылка, то это положение рекомендуется применять без учета данного изменения. Если ссылочный стандарт отменен без замены, то положение, в котором дана ссылка на него, рекомендуется применять в части, не затрагивающей эту ссылку.

### 3 Термины и определения

В настоящем стандарте применены следующие термины с соответствующими определениями:

3.1 **грузозахватное средство**: Устройство, предназначенное для обеспечения надежного и эффективного соединения груза с рабочим органом грузоподъемной машины.

3.2 **соединительный элемент**: Элемент грузозахватного средства, связывающий захват с рабочим органом грузоподъемной машины.

3.3 **захват**: Элемент грузозахватного средства, непосредственно взаимодействующий с грузом.

## 4 Классификация и основные параметры

### 4.1 Типы

Грузовые канатные стропы следует изготавливать следующих типов:

- 1СК — одноветвевые;
- 2СК — двухветвевые;
- 3СК — трехветвевые;
- 4СК — четырехветвевые (исполнения 1 и 2);
- СКП — петлевые (исполнения 1 и 2);
- СКК — кольцевые (исполнения 1 и 2).

### 4.2 Основные параметры

#### 4.2.1 Одноветвевые канатные стропы

Основные параметры и размеры стропов типа 1СК должны соответствовать указанным на рисунке 1 и в таблице 1.

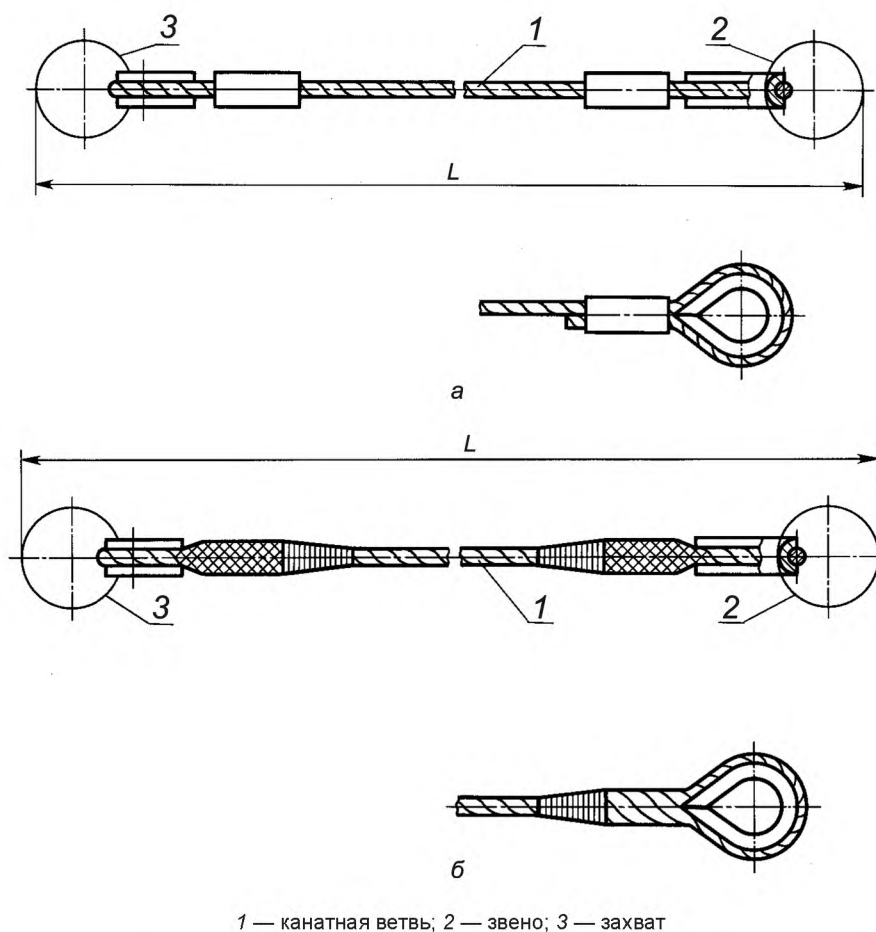


Рисунок 1 — Одноветвевый канатный строп: с заделкой концов каната опрессовкой алюминиевой или стальной втулкой (а) и с заделкой концов каната заплеткой (б)

Таблица 1 — Одноветвевые канатные стропы

Обозначение стропы	Грузоподъемность, т	Длина стропы $L$ , м	Обозначение канатной ветви	Допускаемая нагрузка на звено и захват, кН (тс)
1СК-0,32	0,32	900—5000	ВК-0,32	3,14 (0,32)
1СК-0,4	0,40		ВК-0,4	3,92 (0,40)

Окончание таблицы 1

Обозначение стропа	Грузоподъемность, т	Длина стропа L, м	Обозначение канатной ветви	Допускаемая нагрузка на звено и захват, кН (тс)
1СК-0,5*	0,50	1100—10000	ВК-0,5	4,90 (0,50)
1СК-0,63	0,63		ВК-0,63	6,18 (0,63)
1СК-0,8	0,80	1100—15000	ВК-0,8	7,85 (0,80)
1СК-1,0*	1,00		ВК-1,0	9,81 (1,00)
1СК-1,25	1,25		ВК-1,25	12,26 (1,25)
1СК-1,6	1,60	1400—16000	ВК-1,6	15,70 (1,60)
1СК-2,0*	2,00		ВК-2,0	19,62 (2,00)
1СК-2,5	2,50		ВК-2,5	24,52 (2,50)
1СК-3,2*	3,20	1500—20000	ВК-3,2	31,40 (3,20)
1СК-4,0	4,00		ВК-4,0	39,24 (4,00)
1СК-5,0*	5,00		ВК-5,0	49,05 (5,00)
1СК-6,3	6,30	2000—20000	ВК-6,3	61,80 (6,30)
1СК-8,0	8,00		ВК-8,0	78,50 (8,00)
1СК-10,0*	10,00		ВК-10,0	98,10 (10,00)
1СК-12,5	12,50		ВК-12,5	122,60 (12,50)
1СК-16,0*	16,00	2500—25000	ВК-16,0	156,90 (16,00)
1СК-20,0	20,00		ВК-20,0	196,13 (20,00)
1СК-25,0	25,00		ВК-25,0	245,17 (25,00)
1СК-32,0	32,00		ВК-32,0	313,81 (32,00)
1СК-40,0	40,00		ВК-40,0	392,27 (40,00)

Примечание — Здесь и в таблицах 2—5 стропы, рекомендуемые для преимущественного применения, отмечены знаком «\*».

Конструкция и размеры канатной ветви — в соответствии с приложением А. Рекомендации по конструкции и размерам звеньев и захватов приведены в приложении Б, по способам заделки концов каната — в приложении В.

В условное обозначение входят наименование изделия, тип, грузоподъемность, длина и обозначение настоящего стандарта.

Пример условного обозначения одноветвевое канатное стропо грузоподъемностью 1,6 т, длиной 2000 мм:

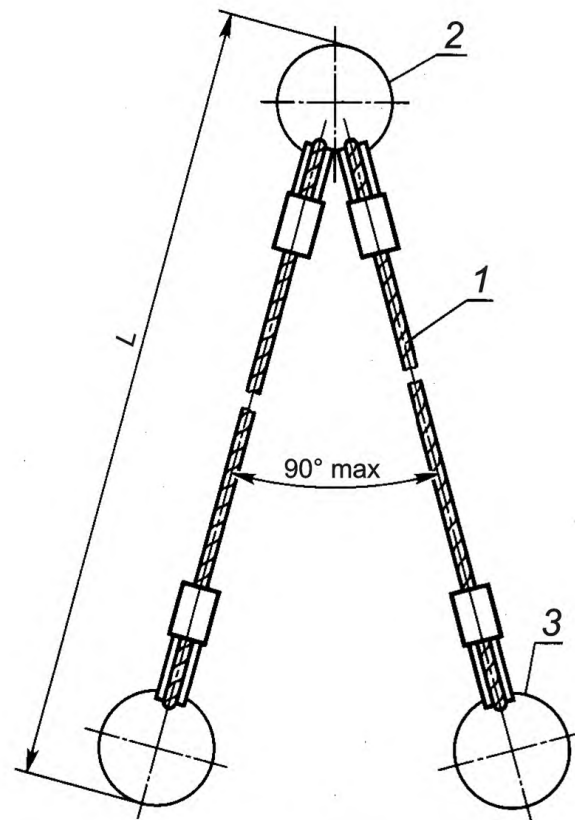
*Строп 1СК-1,6/2000 ГОСТ Р 58753—2019*

То же, предназначенного для эксплуатации в районах с холодным климатом:

*Строп 1СК-1,6 ХЛ/2000 ГОСТ Р 58753—2019*

#### 4.2.2 Двухветвевые канатные стропы

Основные параметры и размеры стропов типа 2СК должны соответствовать указанным на рисунке 2 и в таблице 2.



1 — канатная ветвь; 2 — звено; 3 — захват

Рисунок 2 — Двухветвевый канатный строп

Таблица 2 — Двухветвевые канатные стропы

Обозначение стропы	Грузоподъемность, т	Длина стропы $L$ , мм	Обозначение канатной ветви	Допускаемая нагрузка, кН (тс)	
				на звено	на захват
2СК-0,4	0,40	900—5000	ВК-0,32	3,92 (0,40)	3,14 (0,32)
2СК-0,5*	0,50		ВК-0,4	4,90 (0,50)	3,92 (0,40)
2СК-0,63	0,63	1100—10000	ВК-0,5	6,18 (0,63)	4,90 (0,50)
2СК-0,8	0,80		ВК-0,63	7,85 (0,80)	6,18 (0,63)
2СК-1,0*	1,00	1100—15000	ВК-0,8	9,81 (1,00)	7,85 (0,80)
2СК-1,25	1,25		ВК-1,0	12,26 (1,25)	9,81 (1,00)
2СК-1,6	1,60	1100—15000	ВК-1,25	15,70 (1,60)	12,26 (1,25)
2СК-2,0*	2,00	1400—16000	ВК-1,6	19,62 (2,00)	15,70 (1,60)
2СК-2,5	2,50		ВК-2,0	24,52 (2,50)	19,62 (2,00)
2СК-3,2*	3,20		ВК-2,5	31,40 (3,20)	24,52 (2,50)
2СК-4,0	4,00	1500—20000	ВК-3,2	39,24 (4,00)	31,40 (3,20)
2СК-5,0*	5,00		ВК-4,0	49,05 (5,00)	39,24 (4,00)
2СК-6,3	6,30		ВК-5,0	61,80 (6,30)	49,05 (5,00)
2СК-8,0	8,00		ВК-6,3	78,50 (8,00)	61,80 (6,30)
2СК-10,0*	10,00	2000—20000	ВК-8,0	98,10 (10,00)	78,50 (8,00)
2СК-12,5	12,50		ВК-10,0	122,60 (12,50)	98,10 (10,00)
2СК-16,0*	16,00		ВК-12,5	157,00 (16,00)	122,60 (12,50)

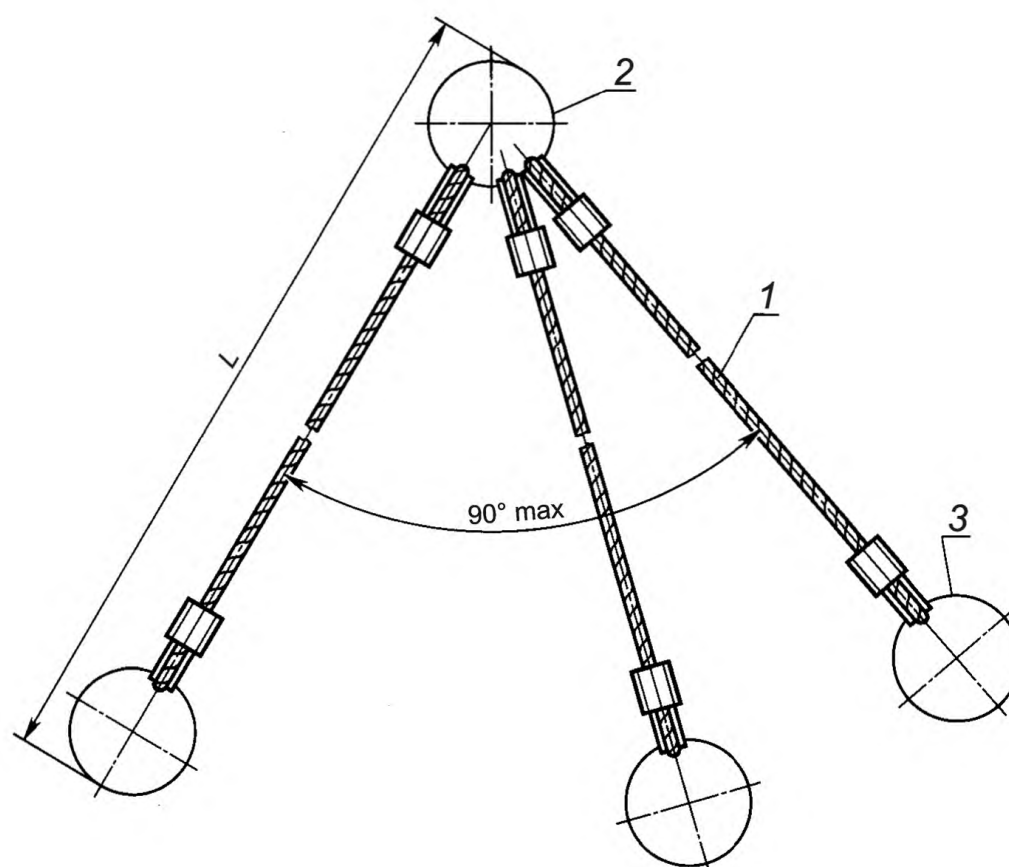


Окончание таблицы 2

Обозначение стропы	Грузоподъемность, т	Длина стропы $L$ , мм	Обозначение канатной ветви	Допускаемая нагрузка, кН (тс)	
				на звено	на захват
2СК-20,0	20,00	2500—25000	ВК-16,0	196,13 (20,00)	156,90 (16,00)
2СК-25,0	25,00		ВК-20,0	245,17 (25,00)	196,13 (20,00)
2СК-32,0	32,00		ВК-25,0	313,81 (32,00)	245,17 (25,00)
2СК-40,0	40,00		ВК-32,0	392,27 (40,00)	313,81 (32,00)
2СК-50,0	50,00		ВК-40,0	490,33 (50,00)	392,27 (40,00)

#### 4.2.3 Трехветвевые канатные стропы

Основные параметры и размеры стропов типа ЗСК должны соответствовать указанным на рисунке и в таблице 3.



1 — канатная ветвь; 2 — звено; 3 — захват

Рисунок 3 — Трехветвевой канатный строп

Таблица 3 — Трехветвевые канатные стропы

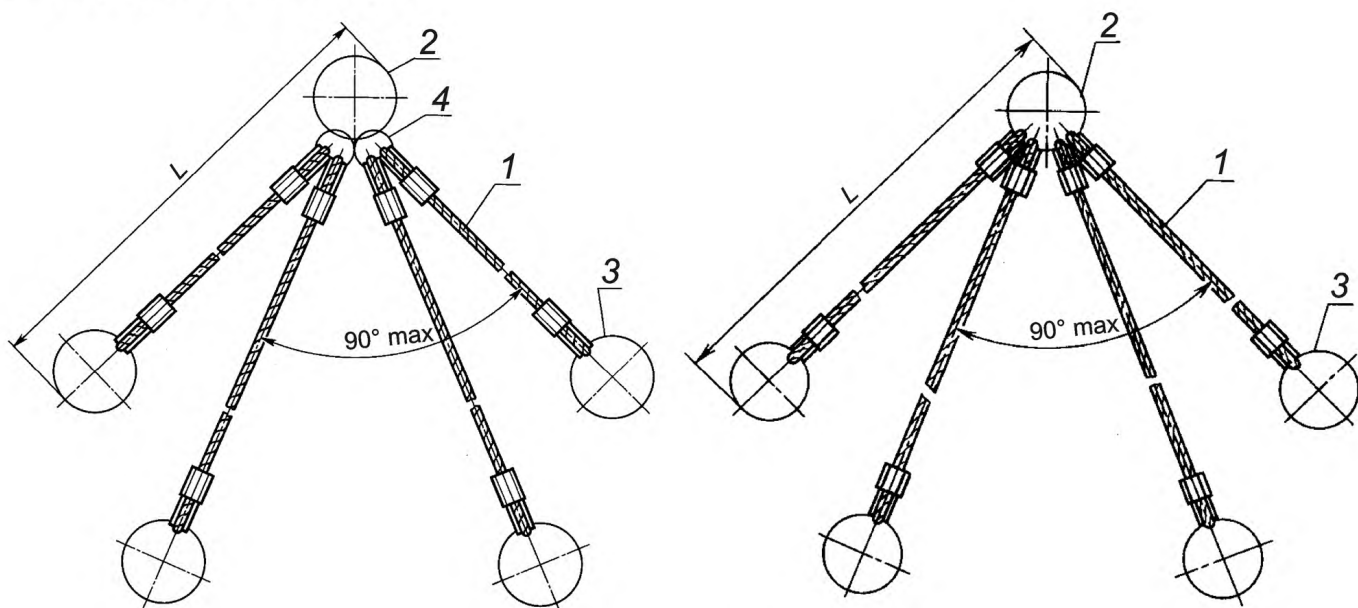
Обозначение стропы	Грузоподъемность, т	Длина стропы $L$ , мм	Обозначение канатной ветви	Допускаемая нагрузка, кН (тс)	
				на звено	на захват
ЗСК-0,63	0,63	900—5000	ВК-0,32	6,18 (0,63)	3,14 (0,32)
ЗСК-0,8	0,80		ВК-0,4	7,85 (0,80)	3,92 (0,40)
ЗСК-1,0*	1,00	1200—10000	ВК-0,5	9,81 (1,00)	4,90 (0,50)
ЗСК-1,25	1,25		ВК-0,63	12,26 (1,25)	6,18 (0,63)

Окончание таблицы 3

Обозначение стропа	Грузоподъемность, т	Длина стропа L, мм	Обозначение канатной ветви	Допускаемая нагрузка, кН (тс)	
				на звено	на захват
ЗСК-1,6	1,60	1200—15000	ВК-0,8	15,70 (1,60)	7,85 (0,80)
ЗСК-2,0*	2,00		ВК-1,0	19,62 (2,00)	9,81 (1,00)
ЗСК-2,5	2,50		ВК-1,25	24,52 (2,50)	12,26 (1,25)
ЗСК-3,2*	3,20	1600—16000	ВК-1,6	31,40 (3,20)	15,70 (1,60)
ЗСК-4,0	4,00		ВК-2,0	39,24 (4,00)	19,62 (2,00)
ЗСК-5,0*	5,00		ВК-2,5	49,05 (5,00)	24,52 (2,50)
ЗСК-6,3	6,30	1700—20000	ВК-3,2	61,80 (6,30)	31,40 (3,20)
ЗСК-8,0	8,00		ВК-4,0	78,50 (8,00)	39,24 (4,00)
ЗСК-10,0*	10,00	2200—20000	ВК-5,0	98,10 (10,00)	49,05 (5,00)
ЗСК-12,5	12,50		ВК-6,3	122,60 (12,50)	61,80 (6,30)
ЗСК-16,0*	16,00		ВК-8,0	157,00 (16,00)	78,50 (8,00)
ЗСК-20,0	20,00		ВК-10,0	196,20 (20,00)	98,10 (10,00)
ЗСК-25,0	25,00		ВК-12,5	245,17 (25,00)	122,60 (12,50)
ЗСК-32,0	32,00	2700—25000	ВК-16,0	313,81 (32,00)	157,00 (16,00)
ЗСК-40,0	40,00		ВК-20,0	392,27 (40,00)	196,13 (20,00)
ЗСК-50,0	50,00		ВК-25,0	490,33 (50,00)	245,17 (25,00)
ЗСК-63,0	63,00		ВК-32,0	617,82 (63,00)	313,81 (32,00)
ЗСК-80,0	80,00		ВК-40,0	784,53 (80,00)	392,27 (40,00)

#### 4.2.4 Четырехветвевые канатные стропы

Основные параметры и размеры стропов типа 4СК исполнения 1 должны соответствовать указанным на рисунке 4 и в таблице 4.



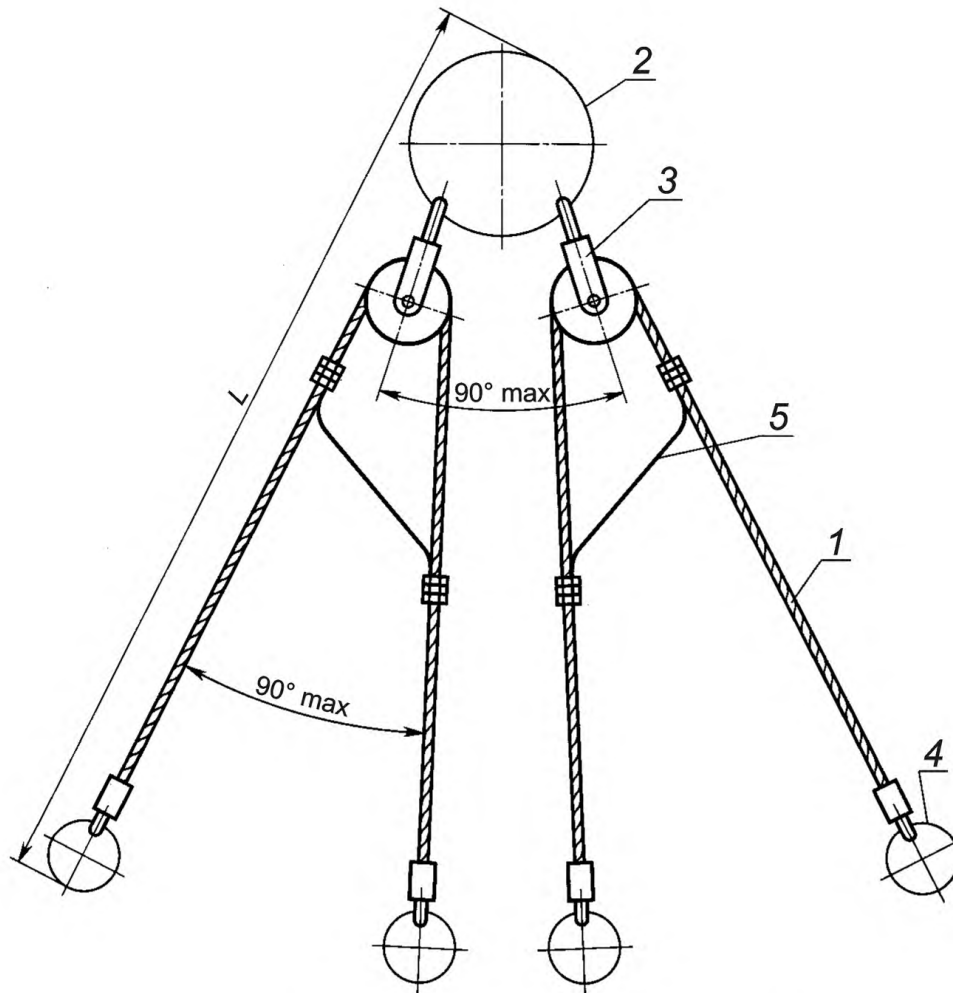
1 — канатная ветвь; 2 — звено 1; 3 — захват; 4 — звено 2

Рисунок 4 — Четырехветвевый канатный строп исполнения 1

Таблица 4 — Четырехветвевые канатные стропы исполнения 1

Обозначение стропы	Грузо- подъемность, т	Длина стропы L, мм	Обозначение канатной ветви	Допускаемая нагрузка, кН (тс)		
				на звено 1	на звено 2	на захват
4СК1-0,63	0,63	900—5000	ВК-0,32	6,18 (0,63)	4,90 (0,50)	3,14 (0,32)
4СК1-0,8	0,80			7,85 (0,80)		
4СК1-1,0*	1,00		ВК-0,4	9,81 (1,00)	6,18 (0,63)	3,92 (0,40)
4СК1-1,25	1,25	1200—10200	ВК-0,5	12,26 (1,25)	7,85 (0,80)	4,90 (0,50)
4СК1-1,6	1,60		ВК-0,63	15,70 (1,60)	9,81 (1,00)	6,18 (0,63)
4СК1-2,0*	2,00	1300—15000	ВК-0,8	19,62 (2,00)	12,26 (1,25)	7,85 (0,80)
4СК1-2,5	2,50		ВК-1,0	24,52 (2,50)	15,70 (1,60)	9,81 (1,00)
4СК1-3,2*	3,20		ВК-1,25	31,40 (3,20)	19,62 (2,00)	12,26 (1,25)
4СК1-4,0	4,00	1600—16000	ВК-1,6	39,24 (4,00)	24,52 (2,50)	15,70 (1,60)
4СК1-5,0*	5,00		ВК-2,0	49,05 (5,00)	31,40 (3,20)	19,62 (2,00)
4СК1-6,3	6,30		ВК-2,5	61,80 (6,30)	39,24 (4,00)	24,52 (2,50)
4СК1-8,0	8,00	1800—20000	ВК-3,2	78,50 (8,00)	49,05 (5,00)	31,40 (3,20)
4СК1-10,0*	10,00		ВК-4,0	98,10 (10,00)	61,80 (6,30)	39,24 (4,00)
4СК1-12,5	12,50		ВК-5,0	122,60 (12,50)	78,50 (8,00)	49,05 (5,00)
4СК1-16,0*	16,00	2500—25000	ВК-6,3	157,00 (16,00)	98,10 (10,00)	61,80 (6,30)
4СК1-20,0	20,00		ВК-8,0	196,20 (20,00)	122,60 (12,50)	78,50 (8,00)
4СК1-25,0	25,00		ВК-10,0	245,25 (25,00)	157,00 (16,00)	98,10 (10,00)
4СК1-32,0	32,00		ВК-12,5	313,92 (32,00)	196,20 (20,00)	122,60 (12,50)
4СК1-40,0	40,00	3000—25000	ВК-16,0	392,27 (40,00)	245,17 (25,00)	157,00 (16,00)
4СК1-50,0	50,00		ВК-20,0	490,33 (50,00)	313,81 (32,00)	196,13 (20,00)
4СК1-63,0	63,00		ВК-25,0	617,82 (63,00)	392,27 (40,00)	245,17 (25,00)
4СК1-80,0	80,00		ВК-32,0	784,53 (80,00)	490,33 (50,00)	313,81 (32,00)
4СК1-100,0	100,00		ВК-40,0	980,66 (100,00)	617,82 (63,00)	392,27 (40,00)

Основные параметры и размеры стропов типа 4СК исполнения 2 должны соответствовать указанным на рисунке 5 и в таблице 5.



1 — канатная ветвь; 2 — звено 1; 3 — звено 2 (уравнительное); 4 — захват; 5 — уравнительная ветвь

Рисунок 5 — Четырехветвевой канатный строп исполнения 2°

Т а б л и ц а 5 — Четырехветвевые канатные стропы исполнения 2

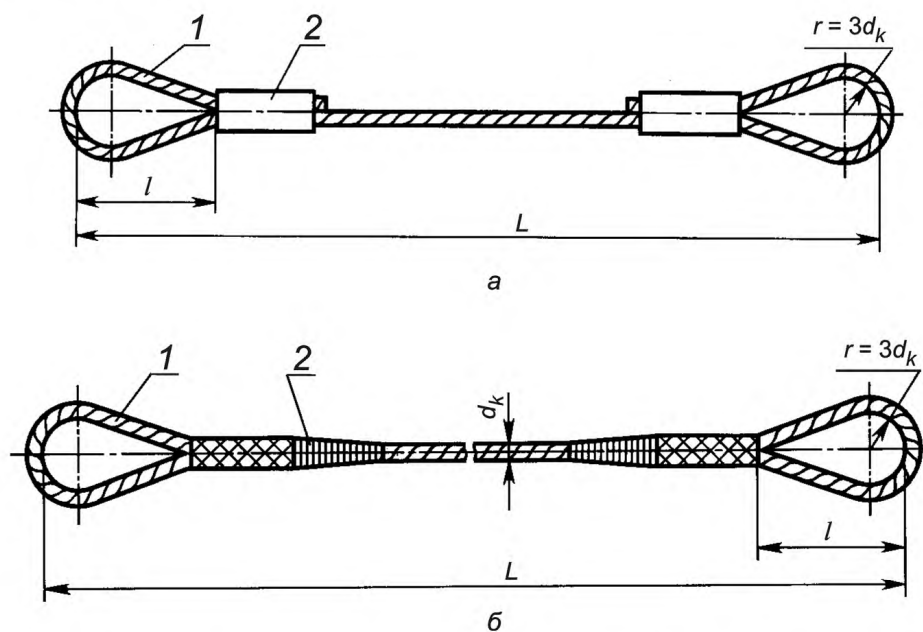
Обозначение стропы	Грузо- подъемность, т	Длина стропы $L$ , мм	Обозначение канатной ветви	Допускаемая нагрузка, кН (тс)		
				на звено 1	на звено 2	на захват
4СК2-0,4	0,40	1000—5000	ВК-0,32	3,92 (0,40)	3,14 (0,32)	3,14 (0,32)
4СК2-0,5	0,50			4,90 (0,50)	3,92 (0,40)	
4СК2-0,63	0,63			6,18 (0,63)	4,90 (0,50)	
4СК2-0,8	0,80			7,85 (0,80)	6,18 (0,63)	
4СК2-1,0*	1,00	1000—10000	ВК-0,4	9,81 (1,00)	7,85 (0,80)	3,92 (0,40)
4СК2-1,25	1,25		ВК-0,5	12,26 (1,25)	9,81 (1,00)	4,90 (0,50)
4СК2-1,6	1,60	1000—10000	ВК-0,63	15,70 (1,60)	12,26 (1,25)	6,18 (0,63)
4СК2-2,0*	2,00		ВК-0,8	19,62 (2,00)	15,70 (1,60)	7,85 (0,80)
4СК2-2,5	2,50		ВК-1,0	24,52 (2,50)	19,62 (2,00)	9,81 (1,00)
4СК2-3,2*	3,20		ВК-1,25	31,40 (3,20)	24,52 (2,50)	12,26 (1,25)
4СК2-4,0	4,00	1600—15000	ВК-1,6	39,24 (4,00)	31,40 (3,20)	15,70 (1,60)
4СК2-5,0*	5,00		ВК-2,0	49,05 (5,00)	39,24 (4,00)	19,62 (2,00)
4СК2-6,3	6,30		ВК-2,5	61,80 (6,30)	49,05 (5,00)	24,52 (2,50)

Окончание таблицы 5

Обозначение стропа	Грузо-подъемность, т	Длина стропа $L$ , мм	Обозначение канатной ветви	Допускаемая нагрузка, кН (тс)		
				на звено 1	на звено 2	на захват
4СК2-8,0	8,00	1800—20000	ВК-3,2	78,50 (8,00)	61,80 (6,30)	31,40 (3,20)
4СК2-10,0*	10,00		ВК-4,0	98,10 (10,00)	78,50 (8,00)	39,24 (4,00)
4СК2-12,5	12,50		ВК-5,0	122,60 (12,50)	98,10 (10,00)	49,05 (5,00)
4СК2-16,0*	16,00		ВК-6,3	157,00 (16,00)	122,60 (12,50)	61,80 (6,30)
4СК2-20,0	20,00		ВК-8,0	196,20 (20,00)	157,00 (16,00)	78,50 (8,00)
4СК2-25,0	25,00		ВК-10,0	245,25 (25,00)	196,20 (20,00)	98,10 (10,00)
4СК2-32,0	32,00		ВК-12,5	313,92 (32,00)	245,25 (25,00)	122,60 (12,50)
4СК2-40,0	40,00	2500—25000	ВК-16,0	392,27 (40,00)	313,81 (32,00)	157,00 (16,00)
4СК2-50,0	50,00		ВК-20,0	490,33 (50,00)	392,27 (40,00)	196,13 (20,00)
4СК2-63,0	63,00		ВК-25,0	617,82 (63,00)	490,33 (50,00)	245,17 (25,00)
4СК2-80,0	80,00		ВК-32,0	784,53 (80,00)	617,82 (63,00)	313,81 (32,00)
4СК2-100,0	100,00		ВК-40,0	980,66 (100,00)	784,53 (80,00)	392,27 (40,00)

#### 4.2.5 Петлевые канатные стропы

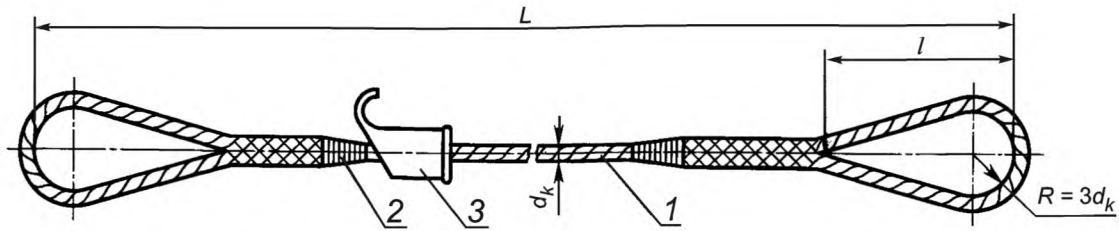
Основные параметры и размеры стропов типа СКП исполнения 1 должны соответствовать указанным на рисунке 6 и в таблице 6.



1 — стальной канат грузового назначения марки 1, нераскручивающийся; 2 — место заделки концов каната опрессовкой алюминиевой втулкой (а) и с заделкой концов каната заплеткой (б)  
 $d_k$  — диаметр каната;  $r$  — внутренний радиус петли стропа

Рисунок 6 — Петлевой канатный строп исполнения 1 с заделкой концов каната опрессовкой алюминиевой втулкой (а) и с заделкой концов каната заплеткой (б)

Основные параметры и размеры стропов типа СКП исполнения 2 должны соответствовать указанным на рисунке 7 и в таблице 6.



1 — стальной канат грузового назначения марки 1, нераскручивающийся; 2 — место заделки концов каната; 3 — втулка;  
 $d_k$  — диаметр каната;  $R$  — внутренний радиус петли стропы

Рисунок 7 — Петлевой строп канатный исполнения 2

Таблица 6 — Петлевые канатные стропы

Обозначение стропы		Грузоподъемность стропы, т, при угле наклона к вертикали		Длина стропы $L$ , мм	Длина петли стропы $l$ , мм	Расчетное разрывное усилие ветви каната, кН (тс), не менее
Исполнение 1	Исполнение 2	$\alpha = 0^\circ$	$\alpha = 45^\circ$			
СКП1-0,32	СКП2-0,32	0,32	0,22	1000—15000	240	18,8 (1,92)
СКП1-0,36	СКП2-0,36	0,36	0,25	1000—15000	240	21,2 (2,16)
СКП1-0,40	СКП2-0,40	0,40	0,28			23,5 (2,40)
СКП1-0,45	СКП2-0,45	0,45	0,30			26,5 (2,70)
СКП1-0,50	СКП2-0,50	0,50	0,35			29,4 (3,00)
СКП1-0,56	СКП2-0,56	0,56	0,39			32,9 (3,36)
СКП1-0,63	СКП2-0,63	0,63	0,44			37,1 (3,78)
СКП1-0,70	СКП2-0,70	0,70	0,49			2000—20000
СКП1-0,80	СКП2-0,80	0,80	0,56	47,1 (4,80)		
СКП1-0,90	СКП2-0,90	0,90	0,63	52,9 (5,40)		
СКП1-1,0	СКП2-1,0	1,00	0,70	58,9 (6,00)		
СКП1-1,1	СКП2-1,1	1,10	0,77	64,8 (6,60)		
СКП1-1,25	СКП2-1,25	1,25	0,88	73,6 (7,50)		
СКП1-1,4	СКП2-1,4	1,40	1,00	82,4 (8,40)		
СКП1-1,6	СКП2-1,6	1,60	1,10	94,2 (9,60)		
СКП1-1,8	СКП2-1,8	1,80	1,20	106,0 (10,80)		
СКП1-2,0	СКП2-2,0	2,00	1,40	3000—25000	400	118,0 (12,00)
СКП1-2,25	СКП2-2,25	2,25	1,50			132,0 (13,50)
СКП1-2,5	СКП2-2,5	2,50	1,80			147,0 (15,00)
СКП1-2,8	СКП2-2,8	2,80	2,00			165,0 (16,80)
СКП1-3,2	СКП2-3,2	3,20	2,30			188,0 (19,20)
СКП1-3,6	СКП2-3,6	3,60	2,55			212,0 (21,60)
СКП1-4,0	СКП2-4,0	4,00	2,80			235,0 (24,00)
СКП1-4,5	СКП2-4,5	4,50	3,20			265,0 (27,00)
СКП1-5,0	СКП2-5,0	5,00	3,55			294,0 (30,00)
СКП1-5,6	СКП2-5,6	5,60	4,00	329,0 (33,60)		

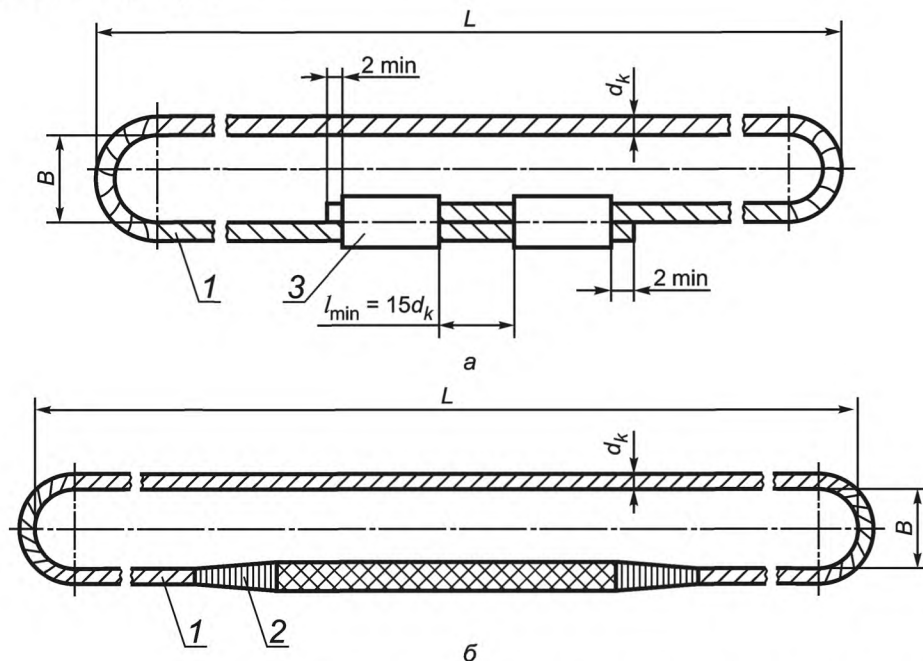
Окончание таблицы 6

Обозначение стропа		Грузоподъемность стропа, т, при угле наклона к вертикали		Длина стропа $L$ , мм	Длина петли стропа $l$ , мм	Расчетное разрывное усилие ветви каната, кН (тс), не менее
Исполнение 1	Исполнение 2	$\alpha = 0^\circ$	$\alpha = 45^\circ$			
СКП1-6,3	СКП2-6,3	6,30	4,45	4000—30000	500	371,0 (37,80)
СКП1-7,0	СКП2-7,0	7,00	5,00			412,0 (42,00)
СКП1-8,0	СКП2-8,0	8,00	5,56			471,0 (48,00)
СКП1-9,0	СКП2-9,0	9,00	6,36			529,0 (54,00)
СКП1-10,0	СКП2-10,0	10,00	7,00			589,0 (60,00)
СКП1-11,0	СКП2-11,0	11,00	7,50			647,0 (66,00)
СКП1-12,5	СКП2-12,5	12,50	8,50			736,0 (75,00)
СКП1-16,0	СКП2-16,0	16,00	11,00	5000—35000	600	941,0 (96,00)
СКП1-20,0	СКП2-20,0	20,00	14,00			1177,0 (120,00)
СКП1-25,0	СКП2-25,0	25,00	17,50			1471,0 (150,00)
СКП1-32,0	СКП2-32,0	32,00	22,50			1883,0 (192,00)
СКП1-40,0	СКП2-40,0	40,00	28,00			2354,0 (240,00)
СКП1-50,0	СКП2-50,0	50,00	35,00			2942,0 (300,00)

Примечание — Диаметр стального каната для изготовления стропов следует принимать по соответствующим стандартам в зависимости от маркировочных групп, при этом расчетное разрывное усилие ветви каната, указанное в настоящей таблице, должно быть меньше разрывного усилия каната в целом, указанного в соответствующем стандарте.

#### 4.2.6 Кольцевые канатные стропы

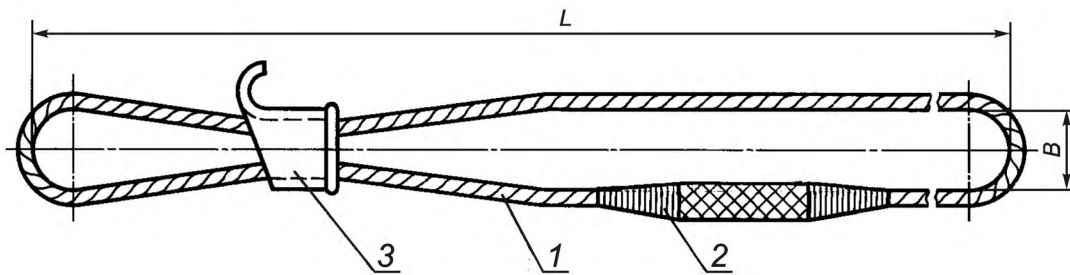
Основные параметры и размеры стропов типа СКК исполнения 1 должны соответствовать указанным на рисунке 8 и в таблице 7.



1 — стальной канат грузового назначения марки 1, нераскручивающийся; 2 — место заделки концов каната; 3 — втулка (2 шт.);  $d_k$  — диаметр каната

Рисунок 8 — Строп канатный кольцевой исполнения 1 с заделкой концов каната опрессовкой алюминиевой втулкой (а) и с заделкой концов каната заплеткой (б)

Основные параметры и размеры стропов типа СКК исполнения 2 должны соответствовать указанным на рисунке 9 и в таблице 7.



1 — стальной канат грузового назначения марки 1, нераскручивающийся; 2 — место заделки концов каната; 3 — втулка

Рисунок 9 — Кольцевой канатный строп исполнения 2

Таблица 7 — Кольцевые канатные стропы

Обозначение стропы		Грузоподъемность стропы, т, при угле наклона к вертикали		Длина стропы L, мм	Ширина стропы B, мм	Расчетное разрывное усилие ветви каната, кН (тс), не менее
Исполнение 1	Исполнение 2	$\alpha = 0^\circ$	$\alpha = 45^\circ$			
СКК1-0,32	СКК2-0,32	0,32	0,22	800—30000	50	9,4 (0,96)
СКК1-0,36	СКК2-0,36	0,36	0,25			10,6 (1,08)
СКК1-0,40	СКК2-0,40	0,40	0,28			11,8 (1,20)
СКК1-0,45	СКК2-0,45	0,45	0,32			13,2 (1,35)
СКК1-0,50	СКК2-0,50	0,50	0,35			14,7 (1,50)
СКК1-0,56	СКК2-0,56	0,56	0,40			16,5 (1,68)
СКК1-0,63	СКК2-0,63	0,63	0,45			18,5 (1,89)
СКК1-0,70	СКК2-0,70	0,70	0,50			20,6 (2,10)
СКК1-0,80	СКК2-0,80	0,80	0,56			23,5 (2,40)
СКК1-0,90	СКК2-0,90	0,90	0,63			26,5 (2,70)
СКК1-1,0	СКК2-1,0	1,00	0,70			29,4 (3,00)
СКК1-1,1	СКК2-1,1	1,10	0,78			32,4 (3,30)
СКК1-1,25	СКК2-1,25	1,25	0,88			36,8 (3,75)
СКК1-1,4	СКК2-1,4	1,40	1,00			41,2 (4,20)
СКК1-1,6	СКК2-1,6	1,60	1,10	1500—30000	150	47,1 (4,80)
СКК1-1,8	СКК2-1,8	1,80	1,30			53,0 (5,40)
СКК1-2,0	СКК2-2,0	2,00	1,40			59,0 (6,00)
СКК1-2,25	СКК2-2,25	2,25	1,60			66,0 (6,75)
СКК1-2,5	СКК2-2,5	2,50	1,80			74,0 (7,50)
СКК1-2,8	СКК2-2,8	2,80	2,00			82,0 (8,40)
СКК1-3,2	СКК2-3,2	3,20	2,30			94,0 (9,60)
СКК1-3,6	СКК2-3,6	3,60	2,55			106,0 (10,80)
СКК1-4,0	СКК2-4,0	4,00	2,80	1500—30000	150	118,0 (12,00)



Окончание таблицы 7

Обозначение стропа		Грузоподъемность стропа, т, при угле наклона к вертикали		Длина стропа L, мм	Ширина стропа B, мм	Расчетное разрывное усилие ветви каната, кН (тс), не менее
Исполнение 1	Исполнение 2	$\alpha = 0^\circ$	$\alpha = 45^\circ$			
СКК1-4,5	СКК2-4,5	4,50	3,20	2000—30000	200	132,0 (13,50)
СКК1-5,0	СКК2-5,0	5,00	3,55			147,0 (15,00)
СКК1-5,6	СКК2-5,6	5,60	4,00			165,0 (16,80)
СКК1-6,3	СКК2-6,3	6,30	4,45			185,0 (18,90)
СКК1-7,0	СКК2-7,0	7,00	5,00			206,0 (21,00)
СКК1-8,0	СКК2-8,0	8,00	5,56			235,0 (24,00)
СКК1-9,0	СКК2-9,0	9,00	6,36			265,0 (27,00)
СКК1-10,0	СКК2-10,0	10,0	7,10			294,0 (30,00)
СКК1-11,0	СКК2-11,0	11,0	7,80			324,0 (33,00)
СКК1-12,5	СКК2-12,5	12,5	8,50			368,0 (37,50)
СКК1-14,0	СКК2-14,0	14,00	9,90			412,0 (42,00)
СКК1-16,0	СКК2-16,0	16,00	11,30			470,0 (48,00)
СКК1-20,0	СКК2-20,0	20,00	14,00	3000—30000	250	589,0 (60,00)
СКК1-25,0	СКК2-25,0	25,00	17,50			736,0 (75,00)
СКК1-32,0	СКК2-32,0	32,00	22,50			941,0 (96,00)
СКК1-40,0	СКК2-40,0	40,00	28,00			1177,0 (120,00)
СКК1-50,0	СКК2-50,0	50,00	35,00			1471,0 (150,00)
СКК1-63,0	СКК2-63,0	63,00	44,50			1853,0 (189,00)
СКК1-80,0	СКК2-80,0	80,00	56,50			2354,0 (240,00)
СКК1-100,0	СКК2-100,0	100,00	70,50			2942,0 (300,00)

Примечание — Диаметр стального каната для изготовления стропов следует принимать по соответствующим стандартам в зависимости от маркировочных групп, при этом расчетное разрывное усилие ветви каната, указанное в настоящей таблице, должно быть меньше разрывного усилия каната в целом, указанного в соответствующем стандарте.

## 5 Технические требования

### 5.1 Общие требования

5.1.1 Грузовые канатные стропы следует изготавливать в соответствии с требованиями настоящего стандарта, ГОСТ 25032, федеральных норм и правил в области промышленной безопасности [1], рабочими чертежами, утвержденными в установленном порядке.

5.1.2 Стропы климатического исполнения ХЛ по ГОСТ 15150 должны сохранять работоспособность в условиях низких температур до минус 60 °С.

5.1.3 Канаты для стропов должны соответствовать требованиям ГОСТ 3071, ГОСТ 3079 и ГОСТ 7668.

Для стропов типов 1СК, 2СК, 3СК и 4СК допускается применять канаты по ГОСТ 2688, ГОСТ 3070, ГОСТ 3077 и ГОСТ 7665.

Для стропов климатического исполнения ХЛ следует применять канаты по ГОСТ 3071 и ГОСТ 3079.

5.1.4 Коуши стропов должны соответствовать техническим требованиям ГОСТ 2224.

5.1.5 Канатные ветви стропов следует изготавливать из целого каната. Сращивание канатов не допускается.

5.1.6 При изготовлении ветвей стропов типов 1СК, 2СК, 3СК и 4СК концы канатов заделывают опрессовкой алюминиевой или стальной втулками либо заплеткой.

Для стропов климатического исполнения ХЛ заделка концов канатов стальной втулкой не допускается.

5.1.7 При заделке концов канатов заплеткой места заплетки следует обкатывать обжимными роликами или протягивать через обжимную втулку.

При индивидуальном изготовлении стропов допускается место заплетки уплотнять обстукиванием молотком.

Места заплетки с выступающими концами проволок прядей должны быть обмотаны проволокой диаметром 1 мм по ГОСТ 3282 или другим материалом.

При обмотке проволокой или другим материалом должно быть обеспечено перекрытие участка с выступающими концами проволок прядей на 10—30 мм в обе стороны в зависимости от диаметра каната.

Витки проволоки должны плотно прилегать к канату и друг к другу, а концы проволоки — заделаны способом, исключающим ее разматывание.

5.1.8 На поверхности деталей звеньев и захватов не допускаются трещины, плены, расслоения, волосовины и надрывы.

Заваривать и заделывать указанные дефекты не допускается.

5.1.9 Соединительные элементы (звенья) из круглой стали следует изготавливать гибкой в холодном или горячем состоянии, а зацепные захваты — ковкой или штамповкой.

Качество поковок — по группе II ГОСТ 8479.

Применение сварки при изготовлении крюков не допускается.

5.1.10 В зацепных захватах допускается применять предохранительные замки, изготовленные по ГОСТ 12840 или рабочим чертежам предприятий-изготовителей, утвержденным в установленном порядке и согласованным с базовой организацией по грузозахватным устройствам.

5.1.11 Стропы, имеющие разъемные звенья типа Рт2 с увеличенным радиусом гибки скобы и овальные звенья типа Ов2, навешивают на зацепной захват грузоподъемных машин грузоподъемностью от 3 до 25 т согласно таблице 8.

Т а б л и ц а 8 — Применение звеньев Рт2 и Ов2

Грузоподъемность зацепного захвата, т	Тип звена	
	Рт2	Ов2
3	—	Ов2-0,4 Ов2-0,5 Ов2-0,63
5	Рт2-0,8 Рт2-1,0 Рт2-1,25	Ов2-0,8 Ов2-1,0 Ов2-1,25
10	Рт2-1,6 Рт2-2,0 Рт2-2,5 Рт2-3,2	Ов2-1,6 Ов2-2,0 Ов2-2,5 Ов2-3,2
16	Рт2-4,0 Рт2-5,0 Рт2-6,3 Рт2-8,0	Ов2-4,0 Ов2-5,0 Ов2-6,3 Ов2-8,0
25	Рт2-10,0 Рт2-12,5 Рт2-16,0	Ов2-10,0 Ов2-12,5 Ов2-16,0

## 5.2 Материалы и размеры

5.2.1 Основные детали стропов следует изготавливать из материалов, указанных в таблице 9.

Т а б л и ц а 9 — Материалы деталей стропов

Наименование деталей стропов	Марка материала для деталей климатического исполнения	
	У (умеренный климат)	ХЛ (холодный климат)
Захват	Сталь 20 по ГОСТ 1050	15ХСНД, 09Г2С по ГОСТ 19281
Детали жестких соединительных элементов, несущие силовую нагрузку	Сталь 20 по ГОСТ 1050, СтЗсп по ГОСТ 380	15ХСНД, 09Г2С по ГОСТ 19281
Детали жестких соединительных элементов, не несущие силовую нагрузку	СтЗсп по ГОСТ 380	СтЗсп по ГОСТ 380

5.2.2 Втулки для заделки концов канатов опрессовкой следует изготавливать из алюминиевых сплавов марок АД0, АД1, АД31, АМц по ГОСТ 4784 или из стали марки 20 по ГОСТ 1050.

5.2.3 Конструкция и размеры втулок для опрессовки приведены в приложении В.

Поверхность втулки до опрессовки не должна иметь забоин, вмятин и других механических повреждений.

Алюминиевые втулки после опрессовки не должны иметь вмятин глубиной более 35 % толщины стенки втулки. Алюминиевые и стальные втулки после опрессовки не должны иметь трещин. В противном случае строп бракуют.

Заделанный конец каната должен выступать из втулки не менее чем на 2 мм.

5.2.4 Разность длин канатных ветвей стропов типа 4СК1 не должна превышать значений, указанных в таблице 10.

Т а б л и ц а 10 — Допустимая разность длин канатных ветвей стропов 4СК1

Длина ветвей, мм	Разность длин ветвей, мм
До 2000 включительно	20
Св. 2000 » 3000 »	30
» 3000 » 4000 »	40
» 4000 » 6000 »	50
» 6000	60

5.2.5 Зацепные захваты послековки или штамповки, скобы разъемных звеньев после гибки, а неразъемные звенья после сварки должны быть термообработаны и очищены от окалины.

Детали для стропов климатического исполнения У должны быть подвергнуты нормализации, а детали климатического исполнения ХЛ — нормализации или закалке с последующим отпуском.

После термообработки твердость металла деталей климатического исполнения У должна быть не менее 110 НВ, климатического исполнения ХЛ — не менее 135 НВ, ударная вязкость металла деталей климатического исполнения ХЛ должна быть не менее 29 Дж/см<sup>2</sup> (3 кгс · м/см<sup>2</sup>) при температуре минус 40 °С.

Предел текучести и относительное удлинение металла деталей после термообработки должны быть не ниже, чем до термообработки.

5.2.6 Планки для разъемных звеньев Рт1, Рт2 и Рт3 допускается изготавливать из набора пластин толщиной не менее 12 мм.

5.2.7 Неуказанные предельные отклонения размеров:

- по ГОСТ 30893.1 — Н16, h16, ±IT16/2 — для деталей, изготовленных гибкой;
- по ГОСТ 30893.1 — Н14, h14, ±IT14/2 — образуемых при механической обработке;
- по группе II ГОСТ 7505 — образуемых штамповкой;
- по ГОСТ 7829 — образуемых ковкой.

## 5.3 Сварка

5.3.1 После гибки или штамповки концы звеньев из круглой стали следует сваривать контактной стыковой сваркой сопротивлением или оплавлением.

Сварной шов треугольного звена должен быть расположен в центре нижней стороны звена, а овальных звеньев — на прямолинейном участке.

Допускается применять ручную дуговую сварку сварного соединения с конструктивными элементами, разработанными по документации, утвержденной в установленном порядке.

5.3.2 В местах сварки не должно быть непроваров и подрезов.

5.3.3 Сварку пластин Пк звеньев Кр, приведенных в приложении Б, проводят точечной контактной сваркой по ГОСТ 15878. Пластины после сварки должны перемещаться свободно без заеданий.

5.3.4 При сварке звеньев из круглой стали увеличение диаметра в месте сварки не должно превышать 10 %.

5.3.5 Смещение свариваемых концов звена в месте стыка не должно превышать значений, приведенных в таблице 11.

Т а б л и ц а 11 — Допустимое смещение свариваемых концов звена

Диаметр сечения звена, мм	Смещения концов звена, мм
До 13 включ.	0,5
Св. 13 » 24 »	1,0
» 24 » 40 »	1,5
» 40	2,0

5.3.6 Сварочные материалы, применяемые для сварки деталей стропов, должны обеспечивать механические свойства сварного соединения не ниже механических свойств основного металла.

5.3.7 Сварку звеньев стропов должны проводить сварщики, аттестованные в соответствии с правилами безопасности [2].

#### 5.4 Требования к уравнильным звеньям

5.4.1 Конструкция блоков (уравнильных звеньев) должна иметь канавку для расположения в ней каната. Диаметр канавки больше диаметра каната на  $(1,0 \pm 0,1)$  мм по всему периметру блока.

Глубина канавки должна быть не менее половины диаметра каната.

5.4.2 Диаметры блоков по впадинам канавки должны быть не менее восьми диаметров каната.

5.4.3 Конструкция обойм уравнильных звеньев должна исключать возможность самопроизвольного спадания канатов с блока.

5.4.4 Уравнильные блоки должны свободно вращаться на осях.

5.4.5 Блоки следует изготавливать из стали с механическими свойствами не ниже стали марки 25Л по ГОСТ 977.

5.4.6 Оси блоков следует изготавливать в соответствии с требованиями ГОСТ 9650.

5.4.7 Оси блоков следует изготавливать из стали с механическими свойствами не ниже стали марки 35 по ГОСТ 1050, исполнения ХЛ — из стали 40Х по ГОСТ 4543.

#### 5.5 Требования к втулкам

5.5.1 Втулки для стропов типов СКП2 и СКК2 следует изготавливать по рабочим чертежам предприятий-изготовителей, утвержденным в установленном порядке и согласованным с базовой организацией по грузозахватным устройствам.

5.5.2 Втулка для стропов типов СКП2 и СКК2 должна свободно перемещаться по канату. Гарантированный зазор между стенкой втулки и канатом должен быть не менее 5 мм.

5.5.3 Втулки для стропов типов СКП2 и СКК2 следует изготавливать из стали марки 20 по ГОСТ 1050 и стали марки 25Л по ГОСТ 977.

5.5.4 Крюк втулки для стропов типов СКП2 и СКК2 должен выдерживать нагрузку, равную половине номинальной грузоподъемности стропы и направленную параллельно его ветви.

5.5.5 Коэффициент запаса прочности крюка втулки для стропов типов СКП2 и СКК2 должен быть не менее 1,25 от половины номинальной грузоподъемности стропы.

#### 5.6 Статическая прочность

5.6.1 Стропы и их элементы должны выдерживать статическую нагрузку, превышающую на 25 % их номинальную грузоподъемность.

5.6.2 Расчетный коэффициент запаса прочности канатов стропов должен быть не менее 6.

5.6.3 Расчетный коэффициент запаса прочности жестких соединительных элементов и захватов стропов должен быть не менее 5.

5.6.4 Статическое разрывное усилие грузовых канатных стропов должно быть не менее 5-кратного превышения их номинальной грузоподъемности.

## 6 Требования безопасности

6.1 При изготовлении стропов необходимо соблюдать следующие требования безопасности: к производственному процессу — по ГОСТ 12.3.002, к электробезопасности — по ГОСТ Р 12.1.019.

6.2 Резку каната абразивным кругом следует выполнять с использованием средств индивидуальной защиты глаз по ГОСТ 12.4.253.

6.3 Зацепные захваты стропов должны быть снабжены предохранительными замками, конструкция и размеры которых приведены в приложении Б. Допускается применять предохранительные замки крюков по ГОСТ 12840 и рабочим чертежам предприятий-изготовителей, утвержденным и согласованным с базовой организацией по грузозахватным устройствам.

6.4 При проведении испытаний стропы или канатная ветвь должны быть ограждены сплошным или сетчатым кожухом для предохранения рабочих от травм.

6.5 Испытания и эксплуатация стропов должны производиться в соответствии с требованиями настоящего стандарта, федеральных норм и правил в области промышленной безопасности [1] и отраслевых норм и правил [3].

6.6 Грузовые стропы должны проходить техническое освидетельствование, объем, порядок и периодичность которых определяются инструкциями по эксплуатации.

При отсутствии в инструкции по эксплуатации указаний по проведению технического освидетельствования его проводят согласно федеральным нормам и правилам в области промышленной безопасности [1].

Грузовые стропы, не прошедшие техническое освидетельствование, к работе не допускаются.

## 7 Правила приемки

7.1 Стropы, захваты и звенья должны подвергаться приемо-сдаточным, приемочным и сертификационным испытаниям в соответствии с ГОСТ 16504.

Перед испытаниями изделий необходимо удалить консервационную смазку.

Все испытания должны проводиться в нормальных климатических условиях согласно ГОСТ 15150:

- температура —  $(25 \pm 10)$  °С;

- относительная влажность воздуха — 45 %—80 %;

- атмосферное давление 84,0—106,7 кПа (630—800 мм рт. ст.),

если в стандартах на отдельные группы изделий не приняты другие пределы, обусловленные спецификой изделий.

Перед испытаниями образцы выдерживают в нормальных климатических условиях в течение 24 ч, если не оговорено иное требование.

7.2 При приемо-сдаточных испытаниях стропы и их элементы проверяют в соответствии с таблицей 12.

Таблица 12 — Проверка при приемо-сдаточных испытаниях

Выборка для проверки	Пункты требований
Все стропы и их элементы	5.1.5—5.1.8; 5.2.3, 5.2.4; 5.3.1—5.3.5; 5.4.1 — 5.4.4; 5.5.2
10 % от партии, но не менее 2 шт., включая первое и последнее изделие партии	5.1; 5.2; 5.3; 5.4; 5.5; 5.6.1—5.6.3
Все стропы и их элементы при индивидуальном изготовлении	

Партия стропов должна состоять из изделий одного типа и грузоподъемности, изготовленных из каната с одного барабана (букты) и деталей из одной партии.

Партия деталей должна состоять из деталей одного типоразмера, изготовленных из металла одной марки и совместно прошедших термообработку.

7.3 Приемочным испытаниям подвергается один образец, который должен соответствовать всем техническим требованиям.

Допускается после испытания в соответствии с 5.6.1 проводить испытания по 5.6.4.

7.4 Для сертификационных испытаний используют три образца. Выбор образцов проводят случайным образом. Все три образца должны соответствовать всем техническим требованиям.

Допускается после испытания в соответствии с 5.6.1 проводить испытания по 5.6.4.

При получении неудовлетворительных результатов проверки по какому-либо из показателей хотя бы одного стропа должна проводиться повторная проверка по всем показателям удвоенного числа образцов, взятых от той же партии.

В случае неудовлетворительных результатов повторной проверки партию бракуют.

7.5 При серийном изготовлении необходимо проводить периодические и типовые испытания на соответствие всем техническим требованиям.

## 8 Методы испытаний

8.1 Соответствие материалов деталей стропов и сварочных материалов указанным в рабочих чертежах проверяют по документам по оценке соответствия или результатам лабораторного анализа.

8.2 Качество поверхностей деталей звеньев и захватов, правильность расположения сварных швов звеньев, качество заделки концов канатов, цельность канатов ветвей стропов проверяют органолептическими методами.

8.3 Увеличение диаметра сечения звеньев и смещение их концов в месте сварки, размер конца каната, выступающего из втулки после заделки, а также разность длин канатных ветвей проверяют линейкой, штангенциркулем, шаблонами или калибрами.

8.4 Качество сварных соединений звеньев проверяют путем их осмотра и обмера по ГОСТ 3242. Механические испытания звеньев на статическое растяжение проводят по ГОСТ 6996.

8.5 Твердость металла определяют по ГОСТ 9012 и ГОСТ 9013.

Предел текучести, временное сопротивление разрыву и относительное удлинение металла определяют по ГОСТ 1497.

Ударную вязкость металла определяют по ГОСТ 9454.

8.6 Испытание стропов на статическое нагружение в соответствии с 5.6.1 проводят статической нагрузкой или контрольным грузом. Контроль нагружения осуществляется динамометром, включенным последовательно в цепь нагружения. Нагружение осуществляется плавно, без рывков. Нагружению подвергают каждый строп по отдельности.

При серийном изготовлении либо изготовлении стропов партиями время их выдержки под нагрузкой не менее 3 мин, а при индивидуальном — не менее 10 мин.

8.7 Испытание стропов на статическую прочность в соответствии с 5.6.4 проводят на статической разрывной машине. Контроль нагружения осуществляется динамометром, включенным последовательно в цепь нагружения. Нагружение осуществляется плавно, без рывков, со скоростью линейного перемещения подвижной части статической разрывной машины от 20 до 50 мм/мин. Испытанию подвергают каждый строп по отдельности.

## 9 Маркировка, упаковка, транспортирование и хранение

9.1 Каждый строп должен быть снабжен клеймом или прочно прикрепленной металлической биркой, на которой указывают:

- наименование или товарный знак предприятия-изготовителя;
- тип стропа в соответствии с классификацией настоящего стандарта;
- номер стропа по системе нумерации предприятия-изготовителя;
- грузоподъемность стропа, тонна-сил;
- дату приемо-сдаточных испытаний (месяц, год).

9.2 На каждом звене и захвате стропа на установленном для маркировки месте ударным способом или штамповкой должны быть нанесены:

- наименование или товарный знак предприятия-изготовителя;
- допускаемая нагрузка;
- год испытания (последние две цифры).

9.3 Стропы одного типа, длины и одинаковой грузоподъемности, свернутые кольцом, комплектуют в одну общую бухту, которую завязывают по периметру не менее чем в трех местах.

Канатные стропы диаметром до 11,5 мм и длиной до 35 м могут быть связаны в пачки или уложены в контейнеры. Масса пачки не должна превышать 100 кг.

9.4 Маркировка грузовых мест бухты, пачки — по ГОСТ 14192.

9.5 Транспортирование стропов — по группе условий хранения ОЖЗ по ГОСТ 15150—69 (пункт 10.1) транспортом любого вида.

9.6 Хранение стропов — по группе условий хранения ОЖ4 по ГОСТ 15150—69 (пункт 10.1).

9.7 Сведения об изготовленных стропах должны заноситься в журнал в соответствии с федеральными нормами и правилами в области промышленной безопасности [1].

9.8 Строп, канатная ветвь, звено или их партии, изготавливаемые для сторонних организаций, должны сопровождаться документом (паспортом), удостоверяющим соответствие их требованиям настоящего стандарта, в котором указывают:

- наименование или товарный знак предприятия-изготовителя;
- тип изделия;
- грузоподъемность (допускаемую нагрузку);
- длину (для стропов и канатных ветвей);
- порядковый номер по системе нумерации предприятия-изготовителя;
- количество в партии;
- год и месяц выпуска;
- результаты проверок и испытаний;
- гарантийные обязательства;
- обозначение настоящего стандарта.

## 10 Гарантии изготовителя

10.1 Изготовитель должен гарантировать соответствие стропов требованиям настоящего стандарта при соблюдении потребителем условий хранения и эксплуатации, установленных стандартом.

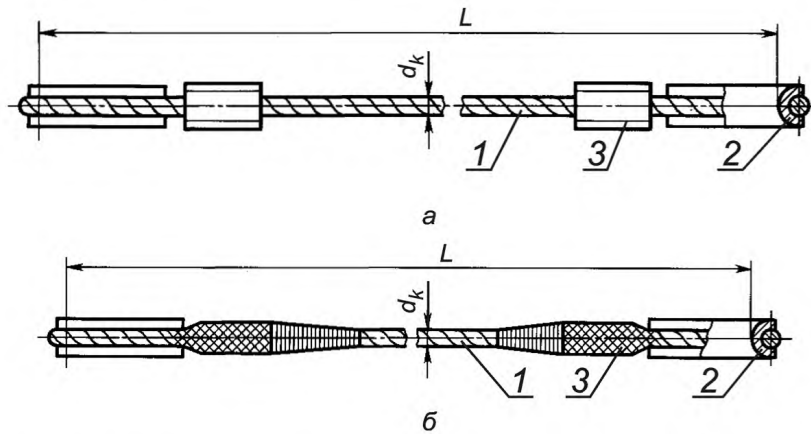
10.2 Гарантийный срок эксплуатации стропов типа СК — не менее 6 мес, для стропов типов СКП и СКК — 3 мес при односменной работе.

Приложение А  
(обязательное)

Конструкция и размеры канатных ветвей

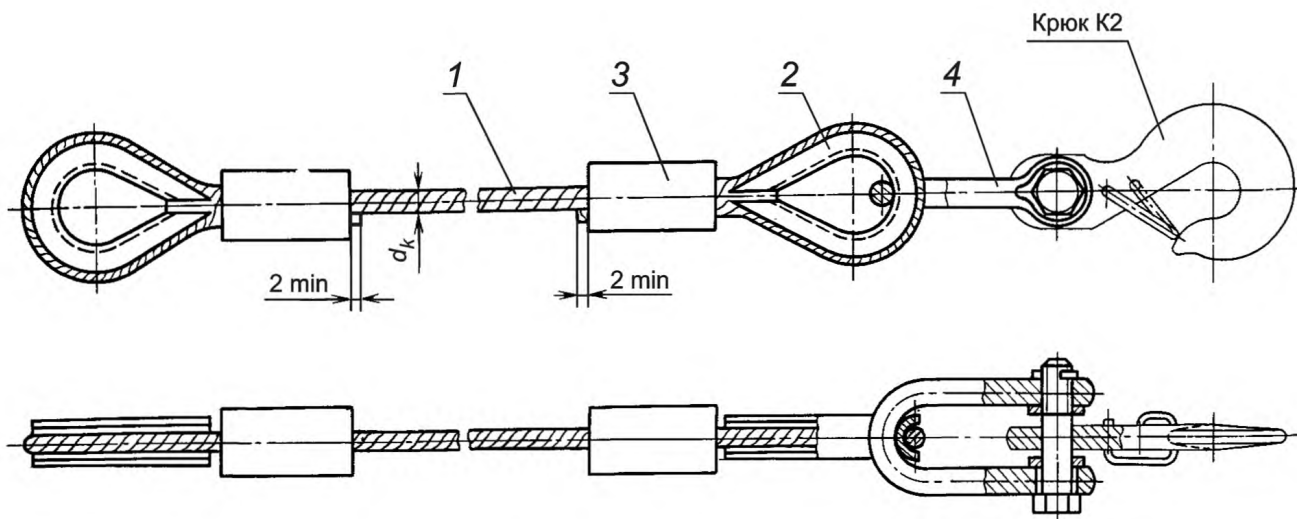
Конструкция и размеры канатных ветвей должны соответствовать указанным на рисунке А.1 и в таблице А.1. Допускается изготавливать канатную ветвь с переходным звеном по рисунку А2.

Конструкция и размеры разъемных переходных звеньев должны соответствовать указанным на рисунках Б.29 и в таблице Б.43 приложения Б.



1 — стальной канат грузового назначения марки 1, нераскручивающийся; 2 — коуш по ГОСТ 2224; 3 — место заделки концов каната (рекомендации по способам заделки приведены в приложении В);  $d_k$  — диаметр каната

Рисунок А.1 — Канатная ветвь с заделкой концов каната опрессовкой алюминиевой или стальной втулкой (а) и с заделкой концов каната заплеткой (б)



1 — стальной канат грузового назначения марки 1, нераскручивающийся; 2 — коуш по ГОСТ 2224; 3 — место заделки концов каната (рекомендации по способам заделки приведены в приложении В); 4 — звено разъемное переходное РП;  $d_k$  — диаметр каната

Рисунок А.2 — Канатная ветвь с переходным звеном



Таблица А.1 — Канатные ветви

Обозначение ветви каната	Допускаемая нагрузка, кН (тс)	Расчетное разрывное усилие ветви каната, кН (тс)	Нагрузка при испытании в соответствии с 5.6.1, кН (тс)	Длина канатной ветви $L$ , мм
ВК-0,32	3,14 (0,32)	18,8 (1,92)	3,92 (0,40)	800—5000
ВК-0,4	3,92 (0,40)	23,5 (2,40)	4,90 (0,50)	
ВК-0,5	4,90 (0,50)	29,4 (3,00)	6,18 (0,63)	1000—10000
ВК-0,63	6,18 (0,63)	37,1 (3,78)	7,85 (0,80)	
ВК-0,8	7,85 (0,80)	47,1 (4,80)	9,81 (1,00)	1000—15000
ВК-1,0	9,81 (1,00)	58,9 (6,00)	12,26 (1,25)	
ВК-1,25	12,26 (1,25)	73,6 (7,50)	15,70 (1,60)	
ВК-1,6	15,70 (1,60)	94,2 (9,60)	19,62 (2,00)	1250—16000
ВК-2,0	19,62 (2,00)	118,0 (12,00)	24,52 (2,50)	
ВК-2,5	24,52 (2,50)	147,0 (15,00)	31,40 (3,20)	
ВК-3,2	31,40 (3,20)	188,0 (19,20)	39,24 (4,00)	1250—20000
ВК-4,0	39,24 (4,00)	235,0 (24,00)	49,05 (5,00)	
ВК-5,0	49,05 (5,00)	294,0 (30,00)	61,80 (6,30)	
ВК-6,3	61,80 (6,30)	371,0 (37,80)	78,50 (8,00)	1600—20000
ВК-8,0	78,50 (8,00)	471,0 (48,00)	98,10 (10,00)	
ВК-10,0	98,10 (10,00)	589,0 (60,00)	122,60 (12,50)	
ВК-12,5	122,60 (12,50)	736,0 (75,00)	157,00 (16,00)	
ВК-16,0	156,90 (16,00)	941,0 (96,00)	196,13 (20,00)	2500—25000
ВК-20,0	196,13 (20,00)	1177,0 (120,00)	245,17 (25,00)	
ВК-25,0	245,17 (25,00)	1471,0 (150,00)	313,81 (32,00)	
ВК-32,0	313,81 (32,00)	1883,0 (192,00)	392,27 (40,00)	
ВК-40,0	392,27 (40,00)	2354,0 (240,00)	490,33 (50,00)	

Приложение Б  
(рекомендуемое)

Конструкция и размеры соединительных элементов и захватов

Б.1 Соединительные элементы

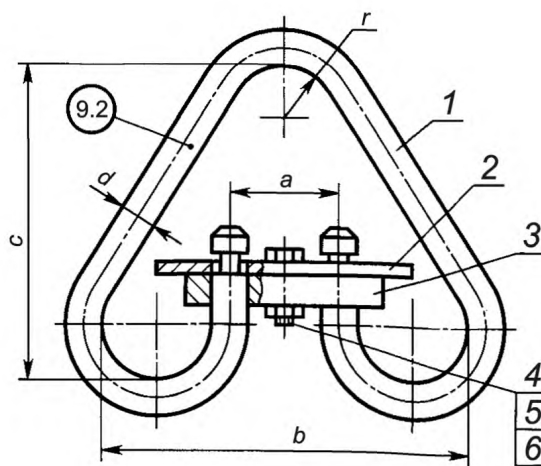
Б.1.1 В качестве соединительных элементов могут быть использованы:

- треугольные разъемные звенья Рт исполнений Рт1, Рт2, Рт3 и Рт4;
- оваловые разъемные звенья Ров;
- треугольные звенья Т;
- овоидные звенья О;
- оваловые звенья Ов исполнений Ов1 и Ов2;
- звенья в виде карабинов Кр;
- переходные разъемные звенья РП.

Допускается применение иных соединительных элементов. При этом предприятие-изготовитель должно гарантировать их соответствие требованиям настоящего стандарта, стандартам или техническим условиям на соединительные элементы конкретного типа.

Б.1.2 Треугольные разъемные звенья Рт исполнения Рт1

Б.1.2.1 Конструкция и размеры звеньев Рт исполнения Рт1, эксплуатируемых в районах с умеренным климатом, должны соответствовать указанным на рисунке Б.1 и в таблице Б.1, а в районах с холодным климатом — на рисунке Б.1 и в таблице Б.2.



1 — скоба; 2 — ограничитель; 3 — планка; 4 — болт по ГОСТ 7798;  
5 — гайка по ГОСТ 5919; 6 — шплинт по ГОСТ 397

Рисунок Б.1 — Звено Рт1

Т а б л и ц а Б.1 — Треугольные разъемные звенья Рт1 для умеренного климата

Обозначение звена	Допустимая нагрузка, кН (тс)	Размер, мм					Обозначение деталей звена						Масса, кг
		<i>d</i>	<i>a</i>	<i>b</i>	<i>c</i>	<i>r</i>	Скоба	Ограничитель	Планка	Болт	Гайка	Шплинт	
Рт1-0,63	6,18 (0,63)	14	32	126	115	20	Ст1-1,0	Ог-1,0	П-1,0	2М8×35.36	М8,4	2×20.001	1,00
Рт1-0,8	7,85 (0,80)												
Рт1-1,0	9,81 (1,00)												
Рт1-1,25	12,26 (1,25)	16	38	142	130	22	Ст1-1,25	Ог-1,25	П-1,25				1,33
Рт1-1,6	15,70 (1,60)	18		156	140	25	Ст1-1,6	Ог-1,6	П-1,6				1,69
Рт1-2,0	19,62 (2,00)	20		42	174	160	30	Ст1-2,0	Ог-2,0				П-2,0
Рт1-2,5	24,52 (2,50)	22	50	192	175	32	Ст1-2,5	Ог-2,5	П-2,5	2М10×40.36	М10,4	2,5×25.001	3,00
Рт1-3,2	31,40 (3,20)	25	55	200	185	35	Ст1-3,2	Ог-3,2	П-3,2				4,12
Рт1-4,0	39,24 (4,00)	28	60	228	215	40	Ст1-4,0	Ог-4,0	П-4,0	2М12×45.36	М12,4	3,2×32.001	5,76
Рт1-5,0	49,05 (5,00)	32	68	260	240	45	Ст1-5,0	Ог-5,0	П-5,0				8,50
Рт1-6,3	61,80 (6,30)	35	74	289	265	50	Ст1-6,3	Ог-6,3	П-6,3				11,00
Рт1-8,0	78,50 (8,00)	40	82	322	295	55	Ст1-8,0	Ог-8,0	П-8,0	2М12×50.36			15,48
Рт1-10,0	98,10 (10,00)	45	90	355	325	60	Ст1-10,0	Ог-10,0	П-10,0	2М12×55.36			22,40
Рт1-12,5	122,60 (12,50)	50	100	390	360	65	Ст1-12,5	Ог-12,5	П-12,5	2М12×60.36			30,00
Рт1-16,0	157,00 (16,00)	55	110	425	395	75	Ст1-16,0	Ог-16,0	П-16,0	2М12×70.36			41,10

П р и м е ч а н и е — В настоящей таблице и таблицах Б.2—Б.53, В.1 последние цифры в обозначении звена и деталей звена соответствуют допускаемой нагрузке на них.

Т а б л и ц а Б.2 — Треугольные разъемные звенья Рт1 для холодного климата

Обозначение звена	Допустимая нагрузка, кН (тс)	Размер, мм					Обозначение деталей звена						Масса, кг
		<i>d</i>	<i>a</i>	<i>b</i>	<i>c</i>	<i>r</i>	Скоба	Ограничитель	Планка	Болт	Гайка	Шплинт	
Рт1-0,63ХЛ	6,18 (0,63)	14	32	126	115	20	Ст1-0,63ХЛ	Ог-0,63ХЛ	П-0,63ХЛ	2М8×35.36	М8,4	2×20.001	1,00
Рт1-0,8ХЛ	7,85 (0,80)						Ст1-0,8ХЛ	Ог-0,8ХЛ	П-0,8ХЛ				
Рт1-1,0ХЛ	9,81 (1,00)						Ст1-1,0ХЛ	Ог-1,0ХЛ	П-1,0ХЛ				
Рт1-1,25ХЛ	12,26 (1,25)						Ст1-1,25ХЛ	Ог-1,25ХЛ	П-1,25ХЛ				
Рт1-1,6ХЛ	15,70 (1,60)	16	38	142	130	22	Ст1-1,6ХЛ	Ог-1,6ХЛ	П-1,6ХЛ	2М10×40.36	М10,4	2,5×25.001	1,33
Рт1-2,0ХЛ	19,62 (2,00)	18		156	140	25	Ст1-2,0ХЛ	Ог-2,0ХЛ	П-2,0ХЛ				1,69
Рт1-2,5ХЛ	24,52 (2,50)	20	42	174	160	30	Ст1-2,5ХЛ	Ог-2,5ХЛ	П-2,5ХЛ				2,29
Рт1-3,2ХЛ	31,40 (3,20)	22	50	192	175	32	Ст1-3,2ХЛ	Ог-3,2ХЛ	П-3,2ХЛ				3,00
Рт1-4,0ХЛ	39,24 (4,00)	25	55	200	185	35	Ст1-4,0ХЛ	Ог-4,0ХЛ	П-4,0ХЛ	2М12×45.36	М12,4	3,2×32.001	4,12
Рт1-5,0ХЛ	49,05 (5,00)	28	60	228	215	40	Ст1-5,0ХЛ	Ог-5,0ХЛ	П-5,0ХЛ				5,76
Рт1-6,3ХЛ	61,80 (6,30)	32	68	260	240	45	Ст1-6,3ХЛ	Ог-6,3ХЛ	П-6,3ХЛ				8,50
Рт1-8,0ХЛ	78,50 (8,00)	35	74	289	265	50	Ст1-8,0ХЛ	Ог-8,0ХЛ	П-8,0ХЛ				11,00
Рт1-10,0ХЛ	98,10 (10,00)	40	82	322	295	55	Ст1-10,0ХЛ	Ог-10,0ХЛ	П-10,0ХЛ	2М12×50.36	М12,4	3,2×32.001	15,48
Рт1-12,5ХЛ	122,60 (12,50)	45	90	355	325	60	Ст1-12,5ХЛ	Ог-12,5ХЛ	П-12,5ХЛ				22,40
Рт1-16,0ХЛ	157,00 (16,00)	50	100	390	360	65	Ст1-16,0ХЛ	Ог-16,0ХЛ	П-16,0ХЛ				30,00
Рт1-20,0ХЛ	196,20 (20,00)	55	110	425	395	75	Ст1-20,0ХЛ	Ог-20,0ХЛ	П-20,0ХЛ				41,10

ГОСТ Р 58753—2019

Пример условного обозначения разъемного звена Рт1 с допускаемой нагрузкой 78,5 кН (8,0 тс) для районов с умеренным климатом:

*Звено Рт1—8,0 ГОСТ Р 58753—2019*

То же, предназначенного для эксплуатации в районах с холодным климатом:

*Звено Рт1 — 8,0 ХЛ ГОСТ Р 58753—2019*

Б.1.2.2 Конструкция и размеры скобы Ст1 для звеньев Рт1, эксплуатируемых в районах с умеренным климатом, должны соответствовать указанным на рисунке Б.2 и в таблице Б.3, а в районах с холодным климатом — на рисунке Б.2 и в таблице Б.4.

Материал для деталей климатического исполнения У — сталь 20 по ГОСТ 1050 или Ст3сп по ГОСТ 380, для деталей климатического исполнения ХЛ — 15ХСНД или 09Г2С по ГОСТ 19281.

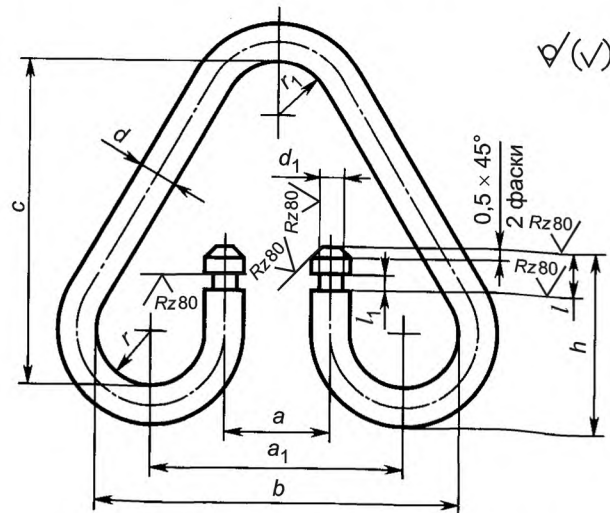


Рисунок Б.2 — Скоба Ст1 для звеньев Рт1

Таблица Б.3— Скобы Ст1 звеньев Рт1 для умеренного климата

Размеры в миллиметрах

Обозначение скобы	d	d <sub>1</sub>	a		a <sub>1</sub>	b	h	l	l <sub>1</sub>	c	r	r <sub>1</sub>	Длина раз- вертки	Масса, кг
			Номин.	Пред. откл.										
Ст1-0,63	14	8	32	±1,0	86	126	72	13	6	115	20	20	495	0,6
Ст1-0,8														
Ст1-1,0														
Ст1-1,25	16	10	38		98	142	80	17		130	22	22	560	0,9
Ст1-1,6	18	12			106	156	85			140	25	25	610	1,2
Ст1-2,0	20				118	174	90			160	28	30	672	1,7
Ст1-2,5	22	14	50	±1,5	132	192	97	18	175	30	32	750	2,2	
Ст1-3,2	25	18	55		140	200	100		185		35	779	3,1	
Ст1-4,0	28	22	60		158	228	115		22		7	215	35	40
Ст1-5,0	32	26	68	±1,5	180	260	130	25	7	240	40	45	1016	6,4
Ст1-6,3	35	28	74		199	289	140			265	50	50	1113	8,4
Ст1-8,0	40	30	82		222	322	150			295	55	55	1232	12,0
Ст1-10,0	45	35	90		245	355	175	35	10	325	60	60	1376	17,0
Ст1-12,5	50	40	100		270	390	195	40		360	65	65	1514	22,8
Ст1-16,0	55	45	110		295	425	215	45		12	395	75	75	1670

Таблица Б.4 — Скобы Ст1 звеньев Рт1 для холодного климата

Размеры в миллиметрах

Обозначение звена	$d$	$d_1$	$a$		$a_1$	$b$	$h$	$l$	$l_1$	$c$	$r$	$r_1$	Длина раз- вертки	Масса, кг
			Номин.	Пред. откл.										
Ст1-0,63ХЛ	14	8	32	$\pm 1,0$	86	126	72	13	6	115	20	20	495	0,6
Ст1-0,8ХЛ														
Ст1-1,0ХЛ														
Ст1-1,25ХЛ														
Ст1-1,6ХЛ	16	10	38	$\pm 1,5$	98	142	80	17	6	130	22	22	560	0,9
Ст1-2,0ХЛ	18	12			106	156	85			17	140	25	25	610
Ст1-2,5ХЛ	20		42	118	174	90	18	160	28	30	672	1,7		
Ст1-3,2ХЛ	22	14	50	132	192	97		18	175	30	32	750	2,2	
Ст1-4,0ХЛ	25	18	55	140	200	100	185		35		779	3,1		
Ст1-5,0ХЛ	28	22	60	158	228	115	22	7	215	35	40	894	4,3	
Ст1-6,3ХЛ	32	26	68	180	260	130	25		240	40	45	1016	6,4	
Ст1-8,0ХЛ	35	28	74	199	289	140		8	265	50	50	1113	8,4	
Ст1-10,0ХЛ	40	30	82	222	322	150	10		295	55	55	1232	12,0	
Ст1-12,5ХЛ	45	35	90	245	355	175		40	325	60	60	1376	17,0	
Ст1-16,0ХЛ	50	40	100	270	390	195	12		360	65	65	1514	22,8	
Ст1-20,0ХЛ	55	45	110	295	425	215		45	395	75	75	1670	31,0	

Б.1.2.3 Конструкция и размеры ограничителя Ог для звеньев Рт, эксплуатируемых в районах с умеренным климатом, должны соответствовать указанным на рисунке Б.3 и в таблице Б.5, а в районах с холодным климатом — на рисунке Б.3 и в таблице Б.6.

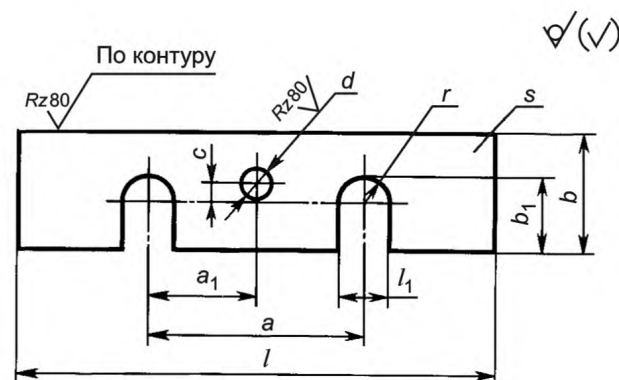


Рисунок Б.3 — Ограничитель Ог для звеньев Рт

Материал для деталей климатического исполнения У — СтЗпс по ГОСТ 380, для деталей климатического исполнения ХЛ — СтЗсп по ГОСТ 380.

Таблица Б.5 — Ограничители Ог звеньев Рт для умеренного климата

Размеры в миллиметрах

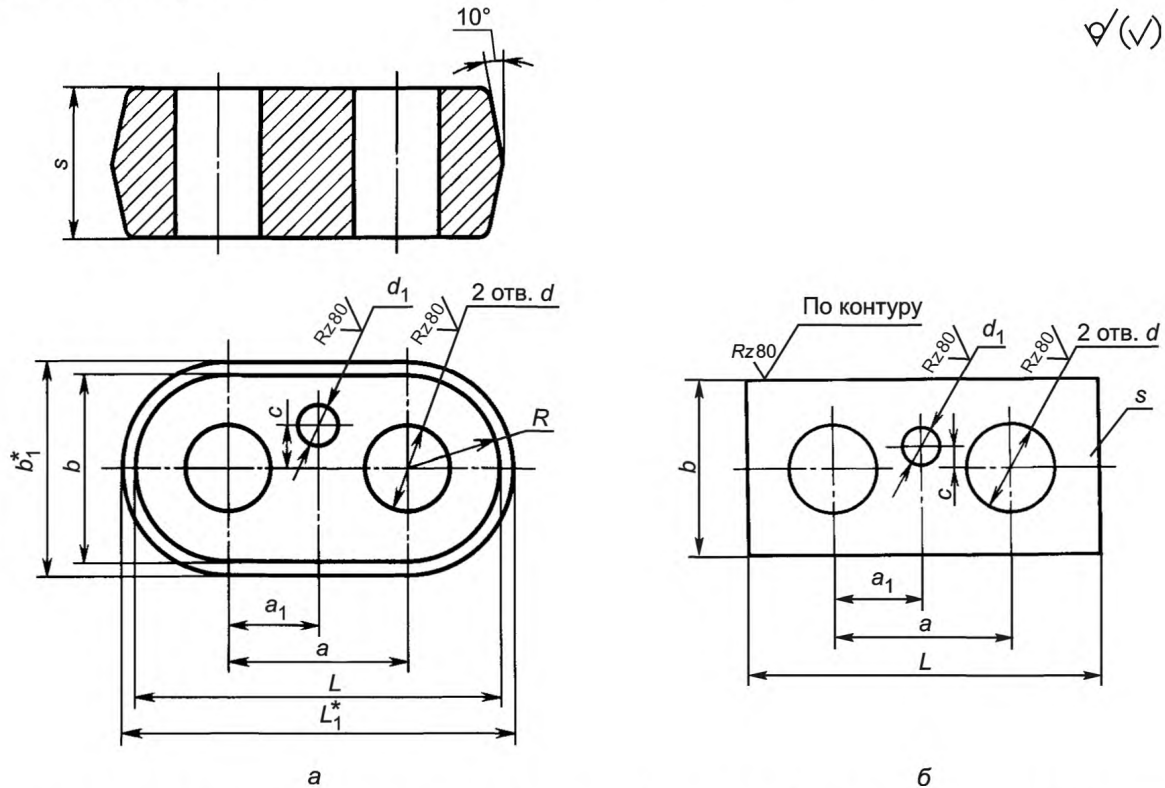
Обозначение ограничителя	a		a <sub>1</sub>		b	b <sub>1</sub>	c		d	l	l <sub>1</sub>	Толщина ограничителя s	r	Масса, кг
	Номин.	Пред. откл.	Номин.	Пред. откл.			Номин.	Пред. откл.						
Ог-1,0	32	±0,5	16,0	±0,35	25	14	4,5	±0,5	9	90	9	4	4,5	0,06
Ог-1,25	38		19,0		28	16				100	11		5,5	0,08
Ог-1,6			30		18	110				14	7,0		0,09	
Ог-2,0	42	21,0	32	20	130	14	7,0	0,11						
Ог-2,5	50	±1,0	25,0	±0,35	36	22	10,5	±0,5	11	150	16	4	8,0	0,15
Ог-3,2	55		27,5		40	25				160	20		10,0	0,17
Ог-4,0	60		30,0		45	28				190	24		12,0	0,28
Ог-5,0	68	34,0	50	32	220	28	15,0	±0,5	14	270	32	6	16,0	0,65
Ог-6,3	74	37,0	50	35	240	30	15,0	0,41						
Ог-8,0	82	41,0	60	40	270	32	6	16,0		0,65				
Ог-10,0	90	45,0	65	45	300	37	17,0	±0,5	14	300	37	8	18,5	1,03
Ог-12,5	100	50,0	70	50	320	42				21,0	1,16			
Ог-16,0	110	55,0	75	55	360	47				23,5	1,71			
Ог-20,0	140	70,0	80	60	20,0	400	64	10	23,5	1,71	32,0	2,00		

Таблица Б.6 — Ограничители Ог звеньев Рт для холодного климата

Размеры в миллиметрах

Обозначение ограничителя	a		a <sub>1</sub>		b	b <sub>1</sub>	c		d	l	l <sub>1</sub>	Толщина ограничителя s	r	Масса, кг
	Номин.	Пред. откл.	Номин.	Пред. откл.			Номин.	Пред. откл.						
Ог-0,63ХЛ	32	±0,5	16,0	±0,35	25	14	4,5	±0,5	9	90	9	4	4,5	0,06
Ог-0,8ХЛ														
Ог-1,0ХЛ														
Ог-1,25ХЛ	32	±0,5	16,0	±0,35	25	14	4,5	±0,5	9	90	9	4	4,5	0,06
Ог-1,6ХЛ	38		19,0		28	16				100	11		5,5	0,08
Ог-2,0ХЛ			30		18	110				14	7,0		0,09	
Ог-2,5ХЛ	42	21,0	32	20	130	14	7,0	0,11						
Ог-3,2ХЛ	50	±1,0	25,0	±0,35	36	22	10,5	±0,5	11	150	16	4	8,0	0,15
Ог-4,0ХЛ	55		27,5		40	25				160	20		10,0	0,17
Ог-5,0ХЛ	60		30,0		45	28				190	24		12,0	0,28
Ог-6,3ХЛ	68	34,0	50	32	220	28	15,0	±0,5	14	270	32	6	16,0	0,65
Ог-8,0ХЛ	74	37,0	50	35	240	30	15,0	0,41						
Ог-10,0ХЛ	82	41,0	60	40	270	32	6	16,0		0,65				
Ог-12,5ХЛ	90	45,0	65	45	300	37	17,0	±0,5	14	300	37	8	18,5	1,03
Ог-16,0ХЛ	100	50,0	70	50	320	42				21,0	1,16			
Ог-20,0ХЛ	110	55,0	75	55	360	47				23,5	1,71			

Б.1.2.4 Конструкция и размеры планки П для звеньев Рт, эксплуатируемых в районах с умеренным климатом, должны соответствовать указанным на рисунке Б.4 и в таблице Б.7, а в районах с холодным климатом — на рисунке Б.4 и в таблице Б.8.



Материал для деталей климатического исполнения У — сталь 20 по ГОСТ 1050 или СтЗсп по ГОСТ 380, для деталей климатического исполнения ХЛ — 15ХСНД или 09Г2С по ГОСТ 19281; размеры со «\*» ориентировочные

Рисунок Б.4 — Планка П для звеньев Рт1 и Рт2 штампованная планка (а) и из проката (б)

Таблица Б.7 — Планки П звеньев Рт для умеренного климата

Размеры в миллиметрах

Обозначение планки	a		a <sub>1</sub>		b	b <sub>1</sub> *	c		d	d <sub>1</sub>	L	L <sub>1</sub> *	s	R	Масса, кг, планки	
	Но-мин.	Пред.откл.	Но-мин.	Пред.откл.			Но-мин.	Пред.откл.							штампованной	из проката
П-1,0	32	±0,5	16,0	±0,35	32	36	4,5	±0,5	16	9	64	68	20	16	0,24	0,25
П-1,25	38		19,0		36	40			74		78	18		0,32	0,33	
П-1,6	42		21,0		40	44			78		82	20		0,36	0,43	
П-2,0	50		25,0		44	48			86		90	22		0,43	0,46	
П-2,5	55	±1,0	27,5	±0,35	48	52	10,5	±0,5	24	11	93	102	22	24	0,60	0,60
П-3,2	60		30,0		54	58			108		112	27		0,74	0,79	
П-4,0	68		34,0		60	64			120		124	25		30	1,02	1,11
П-5,0	74		37,0		68	72			136		140	28		34	1,46	1,60
П-6,3	82	±1,0	41,0	±0,35	74	78	15,0	±0,5	37	14	148	152	30	37	1,85	2,04
П-8,0	90		45,0		84	88			166		170	42		42	2,34	2,60
П-10,0	100		50,0		94	98			184		188	35		47	3,39	3,76
П-12,5	110		55,0		104	108			204		208	40		52	4,72	5,28
П-16,0	140	±1,0	70,0	±0,35	114	118	20,0	±0,5	57	14	224	228	45	57	6,38	7,16
П-20,0	140		70,0		120	125			270		280	50		60	8,87	10,13



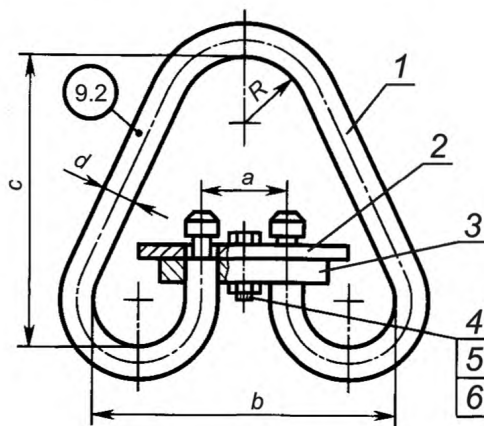
Таблица Б.8 — Планки П звеньев Рт для холодного климата

Размеры в миллиметрах

Обозначение планки	a		a <sub>1</sub>		b	b <sub>1</sub> *	c		d	d <sub>1</sub>	L	L <sub>1</sub> *	s	R	Масса, кг, планки	
	Но-мин.	Пред.откл.	Но-мин.	Пред.откл.			Но-мин.	Пред.откл.							штампованной	из проката
П-0,63ХЛ	32	±0,5	16,0		32	36	4,5		16	9	64	68	20	16	0,29	0,32
П-0,8ХЛ																
П-1,0ХЛ																
П-1,25ХЛ																
П-1,6ХЛ	38		19,0		36	40	10,5		18	11	74	78	22	18	0,30	0,33
П-2,0ХЛ					40	44			20		78	82		20	0,35	0,38
П-2,5ХЛ					42	44			22		86	90		22	0,43	0,46
П-3,2ХЛ	50	±0,35	25,0		48	52	10,5		24	11	93	102	22	24	0,59	0,62
П-4,0ХЛ	55		27,5		54	58			27		108	112		27	0,77	0,80
П-5,0ХЛ	60		30,0		60	64			30		120	124		25	30	1,08
П-6,3ХЛ	68	±1,0	34,0		68	72	15,0		34	14	136	140	30	34	1,64	1,67
П-8,0ХЛ	74		37,0		74	78			37		148	152		37	2,07	2,10
П-10,0ХЛ	82		41,0		84	88			42		166	170		42	2,72	2,75
П-12,5ХЛ	90		45,0		94	98			47		184	188		35	47	4,26
П-16,0ХЛ	100	50,0	104	108	52	204	208	40	52	5,97	6,00					
П-20,0ХЛ	110	55,0	114	118	57	224	228	45	57	8,26	8,29					

**Б.1.3 Треугольные разъемные звенья Рт исполнения Рт2**

Б.1.3.1 Конструкция и размеры звеньев Рт исполнения Рт2 с увеличенным радиусом гибки скобы, эксплуатируемых в районах с умеренным климатом, должны соответствовать указанным на рисунке Б.5 и в таблице Б.9.



1 — скоба; 2 — ограничитель; 3 — планка; 4 — болт по ГОСТ 7798; 5 — гайка по ГОСТ 5919; 6 — шплинт по ГОСТ 397

Рисунок Б.5 — Звено Рт2

Т а б л и ц а Б.9 — Треугольные разъемные звенья Рт2 для умеренного климата

Обозначение звена	Допустимая нагрузка, кН (тс)	Размер, мм					Обозначение деталей звена						Масса, кг		
		<i>d</i>	<i>a</i>	<i>b</i>	<i>c</i>	<i>R</i>	Скоба	Ограничитель	Планка	Болт	Гайка	Шплинт			
Рт2-0,63	7,85 (0,80)	14	32	126	115	45	Ст2-1,0	Ог-1,0	П-1,0	2М8×35.36	М8,4	2×20.001	1,03		
Рт2-0,8															
Рт2-1,0	16	38	142	130	Ст2-1,25								Ог-1,25	П-1,25	1,34
Рт2-1,25	18		156	140	Ст2-1,6								Ог-1,6	П-1,6	
Рт2-1,6	15,70 (1,60)	20	42	174	160	60	Ст2-2,0	Ог-2,0	П-2,0	2М10×40.36	М10,4	2,5×25.001	2,30		
Рт2-2,0	19,62 (2,00)	22	50	192	175		Ст2-2,5	Ог-2,5	П-2,5				3,07		
Рт2-2,5	24,52 (2,50)	25	55	200	185		Ст2-3,2	Ог-3,2	П-3,2				4,01		
Рт2-3,2	31,40 (3,20)	28	60	228	215		Ст2-4,0	Ог-4,0	П-4,0				2М12×45.36	М12,4	3,2×32.001
Рт2-4,0	39,24 (4,00)	32	68	260	240	Ст2-5,0	Ог-5,0	П-5,0	8,58						
Рт2-5,0	49,05 (5,00)	35	74	289	265	75	Ст2-6,3	Ог-6,3	П-6,3	2М12×50.36	11,09				
Рт2-6,3	61,80 (6,30)	40	82	322	295		Ст2-8,0	Ог-8,0	П-8,0	2М12×55.36	15,68				
Рт2-8,0	78,50 (8,00)	45	90	355	325		Ст2-10,0	Ог-10,0	П-10,0	2М12×60.36	22,80				
Рт2-10,0	98,10 (10,00)	50	100	390	360		Ст2-12,5	Ог-12,5	П-12,5	2М12×70.36	30,97				
Рт2-12,5	122,60 (12,50)	55	110	425	395	110	Ст2-16,0	Ог-16,0	П-16,0	2М12×80.36	М12,4	3,2×32.001	41,44		
Рт2-16,0	157,00 (16,00)	60	140	480	440		Ст2-20,0	Ог-20,0	П-20,0	2М12×80.36			53,20		

Б.1.3.2 Конструкция и размеры скобы Ст2 для звеньев Рт2, эксплуатируемых в районах с умеренным климатом, должны соответствовать указанным на рисунке Б.6 и в таблице Б.10.  
 Материал: сталь 20 по ГОСТ 1050 или СтЗсп по ГОСТ 380.

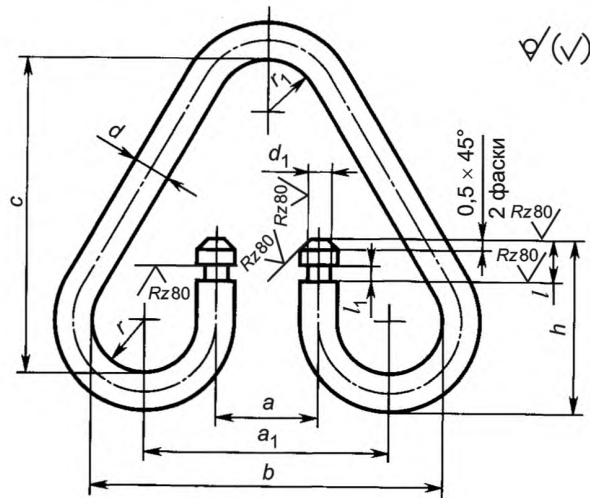


Рисунок Б.6 — Скоба Ст2 для звеньев Рт2

Таблица Б.10 — Скобы Ст2 звеньев Рт2

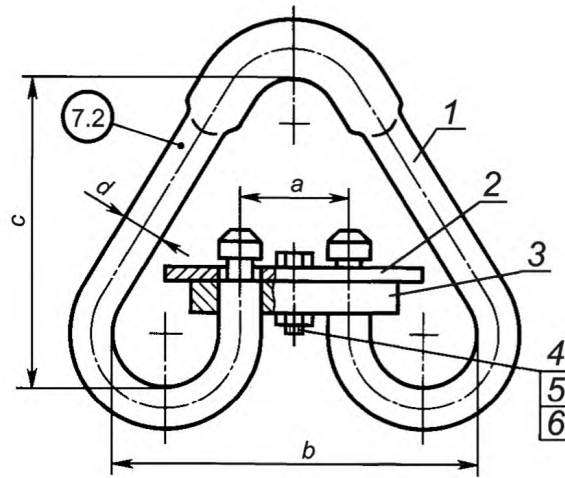
Размеры в миллиметрах

Обозначение скобы	d	d <sub>1</sub>	a		a <sub>1</sub>	b	h	l	l <sub>1</sub>	c	r	r <sub>1</sub>	Длина раз- вертки	Масса, кг		
			Но- мин.	Пред. откл.												
Ст2-0,63	14	8	32	±0,5	86	126	72	13	6	115	20	45	516	0,62		
Ст2-0,8																
Ст2-1,0	16	10	38		98	142	80	17		130	22		25	574	0,91	
Ст2-1,25																
Ст2-1,6	18	12	42		106	156	85	17		140	25		28	625	1,25	
Ст2-2,0																
Ст2-2,5	20	14	50		118	174	90	18		160	30		35	60	695	1,71
Ст2-3,2																
Ст2-4,0	22	18	55		132	192	97	18		175	30		35	60	756	2,26
Ст2-5,0																
Ст2-6,3	25	22	60	140	200	100	18	185	35	40	75	778	3,00			
Ст2-8,0																
Ст2-10,0	28	26	68	158	228	115	18	215	40	45	75	903	4,37			
Ст2-12,5																
Ст2-16,0	32	28	74	180	260	130	22	240	45	50	75	1026	6,47			
Ст2-20,0																
Ст2-25,0	35	30	82	199	289	140	25	265	55	60	110	1126	8,50			
Ст2-31,5																
Ст2-40,0	40	35	90	222	322	150	25	295	60	65	110	1236	12,20			
Ст2-50,0																
Ст2-63,0	45	40	100	245	355	175	35	325	70	70	110	1394	17,40			
Ст2-80,0																
Ст2-100,0	50	45	110	270	390	195	40	360	70	70	110	1540	23,73			
Ст2-125,0																
Ст2-160,0	55	50	140	295	425	215	45	395	70	70	110	1682	31,34			
Ст2-200,0																
Ст2-250,0	60	50	140	340	480	235	45	440	70	70	110	1856	41,17			
Ст2-315,0																

Б.1.3.3 Конструкция и размеры ограничителя Ог и планки П для звеньев Рт2, эксплуатируемых в районах с умеренным климатом, должны соответствовать указанным на рисунках Б.3 и Б.4 и в таблицах Б.5 и Б.7.

**Б.1.4 Треугольные разъемные звенья Рт исполнения Рт3**

Б.1.4.1 Конструкция и размеры звеньев Рт исполнения Рт3, эксплуатируемых в районах с умеренным климатом, должны соответствовать указанным на рисунке Б.7 и в таблице Б.11.



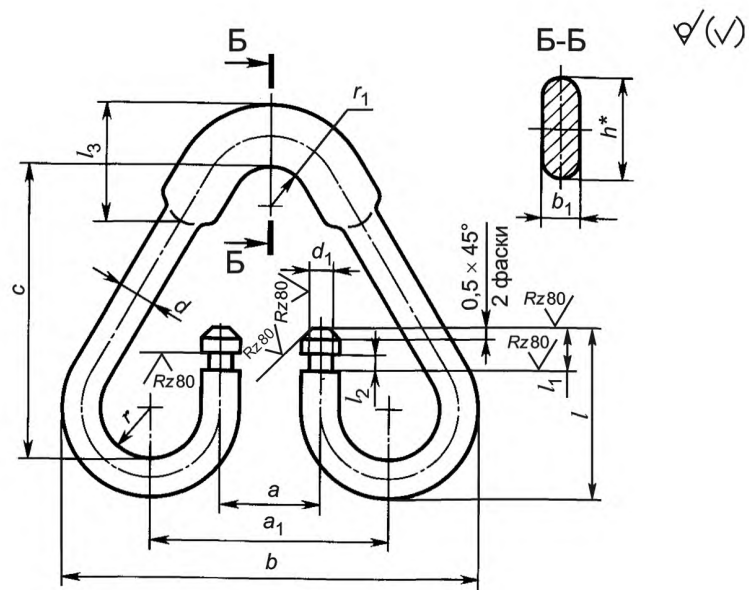
1 — скоба; 2 — ограничитель; 3 — планка; 4 — болт по ГОСТ 7798;  
5 — гайка по ГОСТ 5919; 6 — шплинт по ГОСТ 397

Рисунок Б.7 — Звено РтЗ

Таблица Б.11 — Треугольные разъемные звенья РтЗ

Обозначение звена	Допустимая нагрузка, кН (тс)	Размер, мм				Обозначение деталей звена						Масса, кг
		<i>d</i>	<i>a</i>	<i>b</i>	<i>c</i>	Скоба	Ограничитель	Планка	Болт	Гайка	Шплинт	
РтЗ-1,25	12,26 (1,25)	14	36	130	125	СтЗ-1,25	ОгЗ-1,25	ПЗ-1,25	2М8×35.36	М8,4	2×20.001	0,95
РтЗ-1,6	15,70 (1,60)					СтЗ-1,6	ОгЗ-1,6	ПЗ-1,6				1,00
РтЗ-2,0	19,62 (2,00)	16	38	142	150	СтЗ-2,0	ОгЗ-2,0	ПЗ-2,0				1,45
РтЗ-2,5	24,52 (2,50)	18	46	164	165	СтЗ-2,5	ОгЗ-2,5	ПЗ-2,5				1,93
РтЗ-3,2	31,40 (3,20)	20	50	182	180	СтЗ-3,2	ОгЗ-3,2	ПЗ-3,2	2М10×40.36	М10,4	2,5×25.001	2,50
РтЗ-4,0	39,24 (4,00)	22	54	196	205	СтЗ-4,0	ОгЗ-4,0	ПЗ-4,0				3,64
РтЗ-5,0	49,05 (5,00)	25	60	205	225	СтЗ-5,0	ОгЗ-5,0	ПЗ-5,0	2М12×45.36	M12,4	3,2×32.001	4,98
РтЗ-6,3	61,80 (6,30)	28	68	236	250	СтЗ-6,3	ОгЗ-6,3	ПЗ-6,3				6,70
РтЗ-8,0	78,50 (8,00)	32	74	266	280	СтЗ-8,0	ОгЗ-8,0	ПЗ-8,0	2М12×50.36	M12,4	3,2×32.001	9,62
РтЗ-10,0	98,10 (10,00)	36	80	296	300	СтЗ-10,0	ОгЗ-10,0	ПЗ-10,0				13,70
РтЗ-12,5	122,60 (12,50)	40	90	330	340	СтЗ-12,5	ОгЗ-12,5	ПЗ-12,5	2М12×55.36	M12,4	3,2×32.001	18,80
РтЗ-16,0	157,00 (16,00)	45	100	365	375	СтЗ-16,0	ОгЗ-16,0	ПЗ-16,0	2М12×60.36			26,34
РтЗ-20,0	196,20 (20,00)	50	110	400	400	СтЗ-20,0	ОгЗ-20,0	ПЗ-20,0	2М12×70.36	M12,4	3,2×32.001	34,50
РтЗ-25,0	245,25 (25,00)	56	125	461	425	СтЗ-25,0	ОгЗ-25,0	ПЗ-25,0	2М12×80.36			51,60

Б.1.4.2 Конструкция и размеры скобы СтЗ для звеньев РтЗ, эксплуатируемых в районах с умеренным климатом, должны соответствовать указанным на рисунке Б.8 и в таблице Б.12.



Материал: сталь 20 по ГОСТ 1050 или СтЗсп по ГОСТ 380.

Рисунок Б.8 — Скоба СтЗ для звеньев РтЗ

Таблица Б.12 — Скобы СтЗ звеньев РтЗ

Размеры в миллиметрах

Обозначение скобы	$d$	$d_1$	$a$		$a_1$	$b$	$b_1$	$h$	$l$	$l_1$	$l_2$	$l_3$	$c$	$r$	$r_1$	Длина раз- вертки	Масса, кг
			Номин.	Пред. откл.													
СтЗ-1,25	14	8	36	±1,0	90	158	8	20	72	13	5	55	125	20	22	528	0,64
СтЗ-1,6												60			25	532	0,71
СтЗ-2,0	16	10	38	±1,5	98	174	9	23	76	15	6	70	150	22	30	606	1,00
СтЗ-2,5	18	12	46		114	200	10	26	85			80	165	25	32	674	1,35
СтЗ-3,2	20		50	126	222	11	29	90	90	180	28	35	736	1,70			
СтЗ-4,0	22	14	54	136	240	12	32	102	102	100	205	30	40	824	2,46		
СтЗ-5,0	25	18	60	145	255	14	36	108	108	110	225		45	892	3,44		
СтЗ-6,3	28	22	68	166	292	16	39	118	118	120	250	35	50	992	4,80		
СтЗ-8,0	32	26	74	186	330	18	45	127	127	7	130	280	40	55	1106	7,00	
СтЗ-10,0	35	28	80	206	368	20	51	146	146	25	9	140	300	45	60	1220	9,80
СтЗ-12,5	40	30	90	230	410	22	57	165	165	30		160	340	50	65	1372	13,50
СтЗ-16,0	45	35	100	255	455	25	64	185	185	35	11	180	375	55	75	1524	19,00
СтЗ-20,0	50	40	110	280	500	28	71	205	205	40	13	200	400	60	80	1656	25,50
СтЗ-25,0	56	46	125	±2,0	320	573	32	77	231	45	14	250	425	70	120	2063	40,00

Б.1.4.3 Конструкция и размеры ограничителя ОгЗ для звеньев РтЗ, эксплуатируемых в районах с умеренным климатом, должны соответствовать указанным на рисунке Б.3 и в таблице Б.13

Таблица Б.13 — Ограничители ОгЗ звеньев РтЗ

Размеры в миллиметрах

Обозначение ограничителя	a		a <sub>1</sub>		b	b <sub>1</sub>	c		d	l	l <sub>1</sub>	s	r	Масса, кг
	Номин.	Пред. откл.	Номин.	Пред. откл.			Номин.	Пред. откл.						
ОгЗ-1,25	36	±0,5	18,0		28	16	4,5		9	90	10	4	5,0	0,07
ОгЗ-1,6					30	18							6,0	0,08
ОгЗ-2,0	38		19,0		32	20			100	12		7,0	0,09	
ОгЗ-2,5	46		23,0		36	22	10,5		11	110	14		7,0	0,11
ОгЗ-3,2	50		25,0		40	25			11	130			7,0	0,20
ОгЗ-4,0	54		27,0		45	28			14	150	16		8,0	0,23
ОгЗ-5,0	60		30,0	±0,35	50	32	15,0			160	20	5		10,0
ОгЗ-6,3	68		34,0		50	35			190	24			12,0	0,30
ОгЗ-8,0	74	±1,0	37,0		60	40			220	28	6		14,0	0,52
ОгЗ-10,0	80		40,0		65	45	17,0		240	30	8		15,0	0,80
ОгЗ-12,5	90		45,0		70	50			270	32			16,0	1,03
ОгЗ-16,0	100		50,0		75	55			300	37	10		18,5	1,44
ОгЗ-20,0	110		55,0		80	60	20,0		320	42	12		21,0	1,70
ОгЗ-25,0	125	±1,5	62,5	±0,50	95	66			18	350	48		24,0	2,20

Б.1.4.4 Конструкция и размеры планки ПЗ для звеньев РтЗ, эксплуатируемых в районах с умеренным климатом, должны соответствовать указанным на рисунке Б.4 и в таблице Б.14.

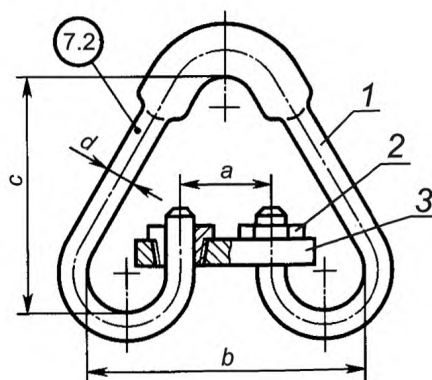
Таблица Б.14 — Планки ПЗ звеньев РтЗ

Размеры в миллиметрах

Обозначение планки	a		a <sub>1</sub>		b	b <sub>1</sub> *	c		d	d <sub>1</sub>	L	L <sub>1</sub> *	s	R	Масса, кг, планки	
	Номин.	Пред. откл.	Номин.	Пред. откл.			Номин.	Пред. откл.							штампованной	из проката
ПЗ-1,25	36	±0,5	18,0		32	36	4,5		16	9	64	68	20	16	0,24	0,25
ПЗ-1,6					36	40									18	0,27
ПЗ-2,0	38		19,0		40	44			18		74	78		20	0,35	0,37
ПЗ-2,5	46		23,0		44	48	10,5		20	11	78	82	22	22	0,44	0,48
ПЗ-3,2	50		25,0		50	54			22		86	90	22	25	0,54	0,59
ПЗ-4,0	54		27,0		60	64			24	14	98	102	25	30	0,78	0,95
ПЗ-5,0	60		30,0	±0,35	64	68	15,0		27		108	112	28	32	1,12	1,26
ПЗ-6,3	68		34,0		70	74			30		120	124	30	35	1,44	1,61
ПЗ-8,0	74	±1,0	37,0		80	84			34		136	140	30	40	1,86	2,10
ПЗ-10,0	80		40,0		90	94	17,0		38		148	152	36	45	2,72	3,08
ПЗ-12,5	90		45,0		100	104			42		166	170	40	50	3,76	4,29
ПЗ-16,0	100		50,0		110	114			47		184	188	45	55	5,13	5,87
ПЗ-20,0	110		55,0		120	124	20,0		52		204	208	50	60	6,88	7,88
ПЗ-25,0	125	±1,5	62,5	±0,50	120	124			58	18	225	229	55	60	8,19	9,27

**Б.1.5 Треугольные разъемные звенья Рт исполнения Рт4**

Б.1.5.1 Конструкция и размеры звеньев Рт исполнения Рт4, эксплуатируемых в районах с умеренным климатом, должны соответствовать указанным на рисунке Б.9 и в таблице Б.15.



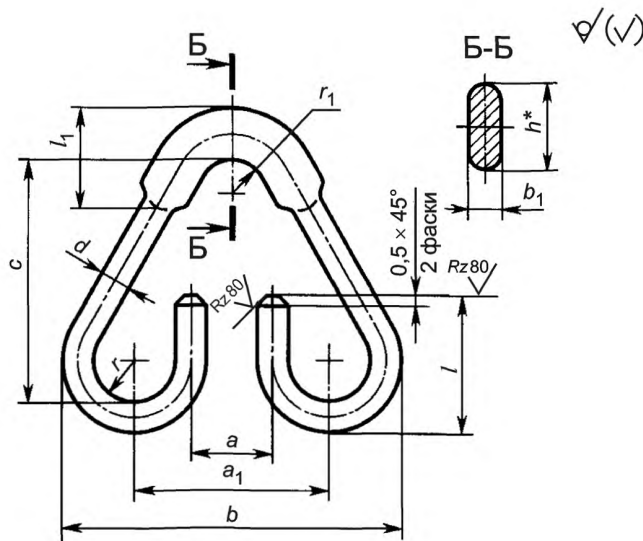
1 — скоба; 2 — гайка (2 шт.); 3 — планка

Рисунок Б.9 — Звено Рт4

Т а б л и ц а Б.15 — Треугольные разъемные звенья Рт4

Обозначение звена	Допустимая нагрузка, кН (тс)	Размер, мм				Обозначение деталей звена			Масса, кг
		<i>d</i>	<i>a</i>	<i>b</i>	<i>c</i>	Скоба	Гайка	Планка	
Рт4-1,25	12,26 (1,25)	14	36	130	125	Ст4-1,25	Г-1,25	П4-1,25	0,95
Рт4-1,6	15,70 (1,60)					Ст4-1,6	Г-1,6	П4-1,6	1,00
Рт4-2,0	19,62 (2,00)	16	38	142	150	Ст4-2,0	Г-2,0	П4-2,0	1,45
Рт4-2,5	24,52 (2,50)	18	46	164	165	Ст4-2,5	Г-2,5	П4-2,5	1,93
Рт4-3,2	31,40 (3,20)	20	50	182	180	Ст4-3,2	Г-3,2	П4-3,2	2,50
Рт4-4,0	39,24 (4,00)	22	54	196	205	Ст4-4,0	Г-4,0	П4-4,0	3,64
Рт4-5,0	49,05 (5,00)	25	60	205	225	Ст4-5,0	Г-5,0	П4-5,0	4,98
Рт4-6,3	61,80 (6,30)	28	68	236	250	Ст4-6,3	Г-6,3	П4-6,3	6,70
Рт4-8,0	78,50 (8,00)	32	74	266	280	Ст4-8,0	Г-8,0	П4-8,0	9,62
Рт4-10,0	98,10 (10,00)	36	80	296	300	Ст4-10,0	Г-10,0	П4-10,0	13,70
Рт4-12,5	122,60 (12,50)	40	90	330	340	Ст4-12,5	Г-12,5	П4-12,5	18,80
Рт4-16,0	157,00 (16,00)	45	100	365	375	Ст4-16,0	Г-16,0	П4-16,0	26,34
Рт4-20,0	196,20 (20,00)	50	110	400	400	Ст4-20,0	Г-20,0	П4-20,0	34,50
Рт4-25,0	245,25 (25,00)	56	125	461	425	Ст4-25,0	Г-25,0	П4-25,0	51,60

Б.1.5.2 Конструкция и размеры скобы Ст4 для звеньев Рт4, эксплуатируемых в районах с умеренным климатом, должны соответствовать указанным на рисунке Б.10 и в таблице Б.16.



Материал: сталь 20 по ГОСТ 1050 или СтЗсп по ГОСТ 380

Рисунок Б.10 — Скоба Ст4 для звеньев Рт4

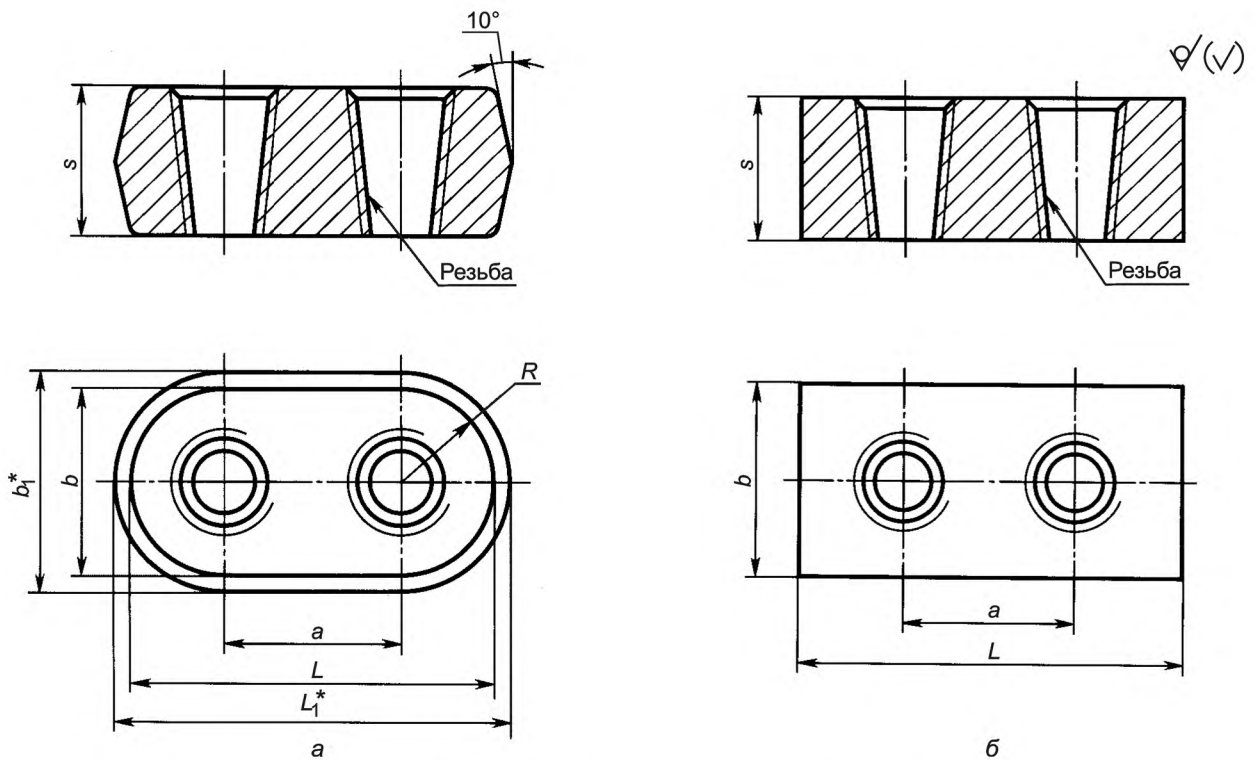
Таблица Б.16 — Скобы Ст4 звеньев Рт4

Размеры в миллиметрах

Обозначение скобы	d	a		a <sub>1</sub>	b	b <sub>1</sub>	h	l	l <sub>1</sub>	c	r	r <sub>1</sub>	Длина развертки	Масса, кг
		Номин.	Пред. откл.											
Ст4-1,25	14	36	±1,0	90	158	8	20	72	55	125	20	22	528	0,64
Ст4-1,6									60			25	532	0,71
Ст4-2,0	16	38	±1,0	98	174	9	23	76	70	150	22	30	606	1,00
Ст4-2,5	18	46		114	200	10	26	85	80	165	25	32	674	1,35
Ст4-3,2	20	50	±1,5	126	222	11	29	90	90	180	28	35	736	1,70
Ст4-4,0	22	54		136	240	12	32	102	100	205	30	40	824	2,46
Ст4-5,0	25	60	145	255	14	36	108	110	225	45		892	3,44	
Ст4-6,3	28	68	166	292	16	39	118	120	250	35	50	992	4,80	
Ст4-8,0	32	74	186	330	18	45	127	130	280	40	55	1106	7,00	
Ст4-10,0	35	80	206	368	20	51	146	140	300	45	60	1220	9,80	
Ст4-12,5	40	90	230	410	22	57	165	160	340	50	65	1372	13,50	
Ст4-16,0	45	100	255	455	25	64	185	180	375	55	75	1524	19,00	
Ст4-20,0	50	110	280	500	28	71	205	200	400	60	80	1656	25,50	
Ст4-25,0	56	125	±2,0	320	573	32	77	231	250	425	70	120	2063	40,00

Б.1.5.3 Конструкция и размеры планки П4 для звеньев Рт4, эксплуатируемых в районах с умеренным климатом, должны соответствовать указанным на рисунке Б.11 и в таблице Б.17.





Материал: сталь 20 по ГОСТ 1050 или СтЗсп по ГОСТ 380

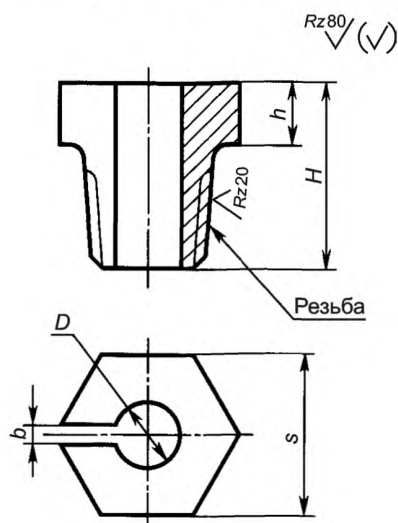
Рисунок Б.11 — Планка П4 для звеньев Рт4: а) штампованной планки (а); вариант планки из проката (б); размеры со «\*» ориентировочные

Т а б л и ц а Б.17 — Планки П4 звеньев Рт4 для умеренного климата

Размеры в миллиметрах

Обозначение планки	a		b	b <sub>1</sub> *	Резьба	L	L <sub>1</sub> *	s	R	Масса, кг, планки	
	Но-мин.	Пред.откл.								штампованной	из проката
П4-1,25	36	±0,5	32	36	К ½" ГОСТ 6111	64	68	20	16	0,21	0,24
П4-1,6			36	40						18	0,26
П4-2,0	38		40	44	К ¾" ГОСТ 6111	74	78		20	0,34	0,37
П4-2,5	46	44	48	78		82	22	22	0,45	0,48	
П4-3,2	50	±1,0	50	54	К 1" ГОСТ 6111	86	90	25	25	0,57	0,60
П4-4,0	54		60	64		98	102		30	0,92	0,95
П4-5,0	60		64	68		108	112	28	32	1,25	1,28
П4-6,3	68		70	74	К 1¼" ГОСТ 6111	120	124	30	35	1,57	1,60
П4-8,0	74		80	84		136	140		40	2,07	2,10
П4-10,0	80	90	94	К 1½" ГОСТ 6111	148	152	35	45	3,07	3,10	
П4-12,5	90	100	104	Rc 1½" ГОСТ 6211	166	170	40	50	4,27	4,30	
П4-16,0	100	110	114		Rc 2" ГОСТ 6211	184	188	45	55	5,87	5,90
П4-20,0	110	±1,5	120	124		204	208	50	60	7,47	7,50
П4-25,0	125				225	229	55	9,37		9,40	

Б.1.5.4 Конструкция и размеры гайки Г для звеньев Рт4, эксплуатируемых в районах с умеренным климатом, должны соответствовать указанным на рисунке Б.12 и в таблице Б.18.



Материал: сталь 20 по ГОСТ 1050.

Рисунок Б.12 — Гайка Г для звеньев Рт4

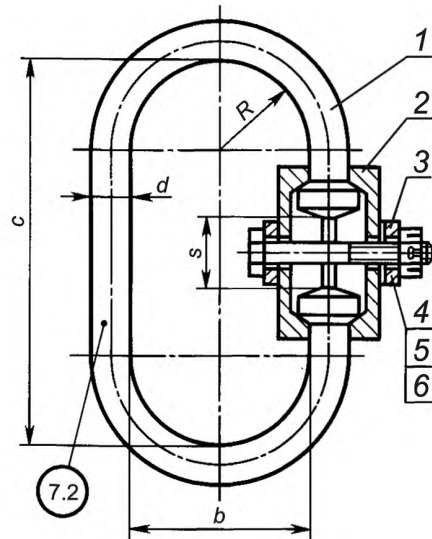
Т а б л и ц а Б.18 — Гайки Г звеньев Рт4 для умеренного климата

Размеры в миллиметрах

Обозначение гайки	$D$	Резьба	$s$	$b$	$h$	$H$	Масса, кг
Г-1,25	16	К 1/2" ГОСТ 6111	22	3	10	35	0,05
Г-1,6							
Г-2,0	18	К 3/4" ГОСТ 6111	28			0,07	
Г-2,5						20	0,15
Г-3,2	22	К 1" ГОСТ 6111	34			40	0,13
Г-4,0	24					0,09	
Г-5,0	27				0,31		
Г-6,3	30	К 1 1/4" ГОСТ 6111	45		15	50	0,23
Г-8,0	34					55	0,33
Г-10,0	38	K 1 1/2" ГОСТ 6111	50			0,23	
Г-12,5	42	R 1 1/2" ГОСТ 6211	60	20		60	0,50
Г-16,0	47	R 2" ГОСТ 6211			0,32		
Г-20,0	52				1,13		
Г-25,0	58	R 2 1/2" ГОСТ 6211			80		

### Б.1.6 Овальные разъемные звенья Ров грузоподъемностью до 2,00 тс

Б.1.6.1 Конструкция и размеры звеньев Ров с допускаемой нагрузкой до 19,62 кН (2,00 тс), эксплуатируемых в районах с умеренным климатом, должны соответствовать указанным на рисунке Б.13 и в таблице Б.19.



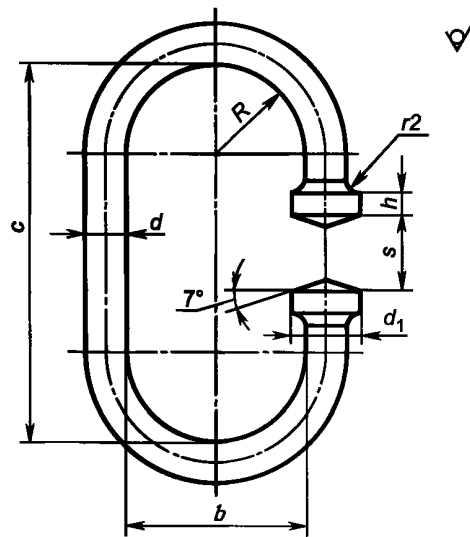
1 — скоба; 2 — полумуфта (2 шт.); 3 — кольцо; 4 — болт по ГОСТ 7798;  
5 — гайка по ГОСТ 5919; 6 — шплинт по ГОСТ 397

Рисунок Б.13 — Звено Ров грузоподъемностью до 2,00 тс

Т а б л и ц а Б.19 — Овальные разъемные звенья Ров грузоподъемностью до 2,00 тс

Обозначение звена	Допустимая нагрузка, кН (тс)	Размер, мм					Обозначение деталей звена						Масса, кг
		d	c	s	R	b	Скоба	Полумуфта	Кольцо	Болт	Гайка	Шплинт	
Ров-0,4	3,92 (0,40)	14	135	20	35	70	Сов-0,4	Пм-0,4	Кц-0,4	2М8×60.36	М8,4	2×20.001	0,90
Ров-0,5	4,90 (0,50)						Сов-0,5	Пм-0,5	Кц-0,5				
Ров-0,63	6,18 (0,63)	16	145	25	45	90	Сов-0,63	Пм-0,63	Кц-0,63	2М8×65.36	М8,4	2×20.001	1,25
Ров-0,8	7,85 (0,80)	18	170				Сов-0,8	Пм-0,8	Кц-0,8	2М8×70.36			
Ров-1,0	9,81 (1,00)	20	180	30	60	120	Сов-1,0	Пм-1,0	Кц-1,0	2М10×70.36	М10,4	2,5×25.001	2,01
Ров-1,25	12,26 (1,25)	22	190				Сов-1,25	Пм-1,25	Кц-1,25				
Ров-1,6	15,70 (1,60)	25	225	60	120	Сов-1,6	Пм-1,6	Кц-1,6	2М10×75.36	М10,4	2,5×25.001	3,37	
Ров-2,0	19,62 (2,00)					Сов-2,0	Пм-2,0	Кц-2,0					

Б.1.6.2 Конструкция и размеры скобы Сов для звеньев Ров с допускаемой нагрузкой до 19,62 кН (2,00 тс), эксплуатируемых в районах с умеренным климатом, должны соответствовать указанным на рисунке Б.14 и в таблице Б.20.



Материал: сталь 20 по ГОСТ 1050 или СтЗсп по ГОСТ 380

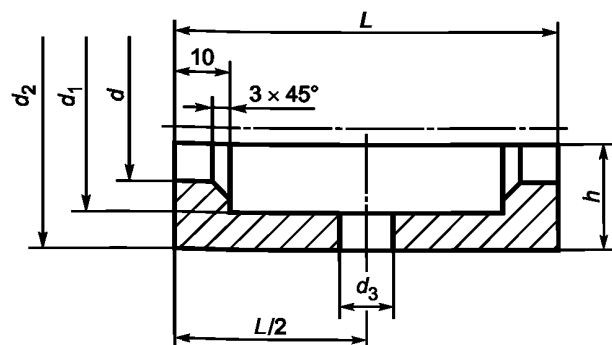
Рисунок Б.14 — Скоба Сов для звеньев Ров грузоподъемностью до 2,00 тс

Т а б л и ц а Б.20 — Скобы Сов звеньев Ров грузоподъемностью до 2,00 тс для умеренного климата

Размеры в миллиметрах

Обозначение скобы	$d$	$c$	$s$	$R$	$b$	$d_1$	$h$	Длина развертки	Масса, кг
Сов-0,4	14	135	25	35	70	24	8	372	0,45
Сов-0,5						26			
Сов-0,63	16	145	32	45	90	28	10	429	0,86
Сов-0,8	18	170				30		489	1,21
Сов-1,0	20	180	38	60	120	32	10	517	1,54
Сов-1,25	22	190				35		629	2,42
Сов-1,6	25	225	38	60	120	35	10	629	2,42
Сов-2,0									

Б.1.6.3 Конструкция и размеры полумуфты Пм для звеньев Ров с допустимой нагрузкой до 19,62 кН (2,00 тс), эксплуатируемых в районах с умеренным климатом, должны соответствовать указанным на рисунке Б.15 и в таблице Б.21.



Материал: сталь 20 по ГОСТ 1050 или СтЗсп по ГОСТ 380.

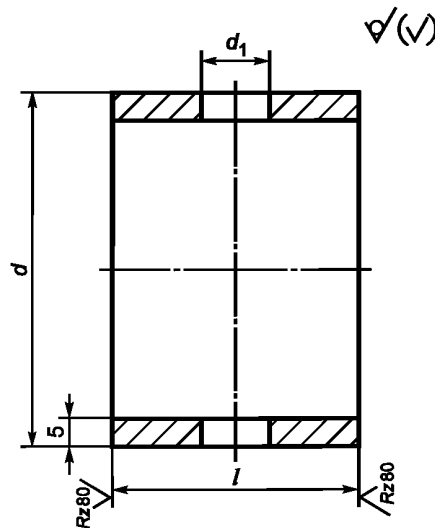
Рисунок Б.15 — Полумуфта Пм для звеньев Ров грузоподъемностью до 2,00 тс

Таблица Б.21 — Полумуфты Пм звеньев Ров грузоподъемностью до 2,00 тс

Размеры в миллиметрах

Обозначение полумуфты	$d$	$d_1$	$d_2$	$d_3$	$L$	$h$	Масса, кг
Пм-0,4	16	26	38	10	66	17	0,8
Пм-0,5							
Пм-0,63	18	28	42		73	19	0,25
Пм-0,8	20	30	44			20	0,26
Пм-1,0	22	32	46	12	83	21	0,31
Пм-1,25	24	34	48			22	0,32
Пм-1,6	28	38	52			24	0,36
Пм-2,0							

Б.1.6.4 Конструкция и размеры кольца Кц для звеньев Ров, эксплуатируемых в районах с умеренным климатом, должны соответствовать указанным на рисунке Б.16 и в таблице Б.22.



Материал: сталь 20 по ГОСТ 1050 или Ст3сп по ГОСТ 380

Рисунок Б.16 — Кольцо Кц для звеньев Ров

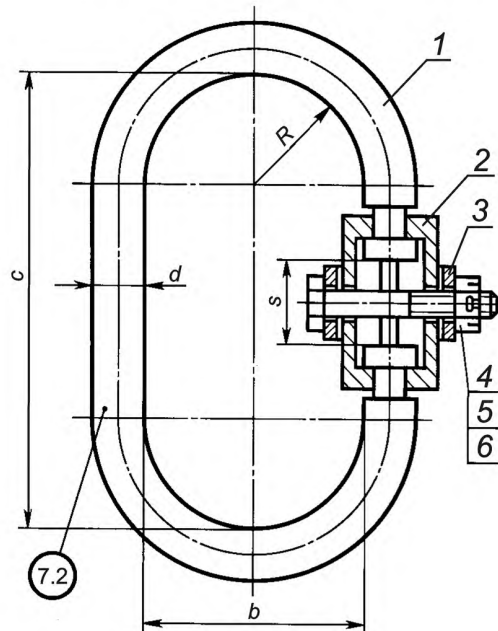
Таблица Б.22 — Кольца Кц звеньев Ров

Размеры в миллиметрах

Обозначение кольца	$d$	$d_1$	$l$	Масса, кг	Обозначение кольца	$d$	$d_1$	$l$	Масса, кг
Кц-0,4	50,0	10	12	0,06	Кц-3,2	60,0	12	38	0,25
Кц-0,5			14	0,07	Кц-4,0	63,5		42	0,30
Кц-0,63	54,0		18	0,10	Кц-5,0	68,0	14	50	0,41
Кц-0,8	57,0		20	0,12	Кц-6,3	73,0		56	0,53
Кц-1,0		0,15	Кц-8,0	83,0	18	64	0,69		
Кц-1,25	60,0	12	24	0,15		Кц-10,0	89,0	70	0,82
Кц-1,6	63,5		0,16	Кц-12,5	95,0	18	70	0,82	
Кц-2,0			26	0,18	Кц-16,0		102,0		
Кц-2,5	75,0		32	0,20	Кц-20,0	108,0	88	1,10	

**Б.1.7 Овальные разъемные звенья Ров грузоподъемностью свыше 2,00 тс**

Б.1.7.1 Конструкция и размеры звеньев Ров с допускаемой нагрузкой свыше 19,62 кН (2,00 тс), эксплуатируемых в районах с умеренным климатом, должны соответствовать указанным на рисунке Б.17 и в таблице Б.23.



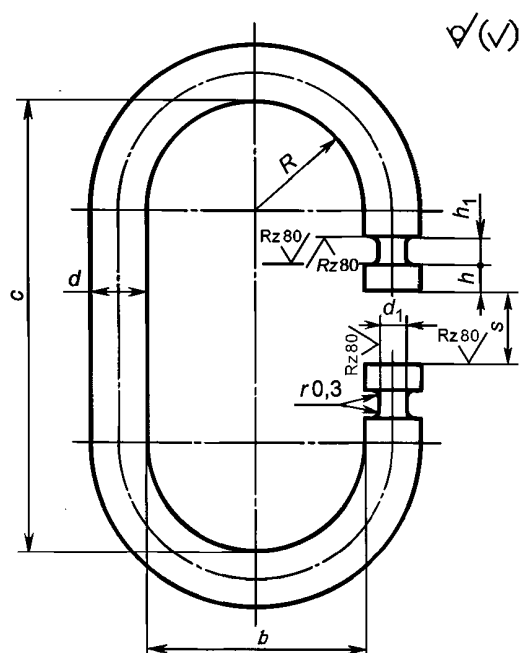
1 — скоба; 2 — полу муфта (2 шт.); 3 — кольцо; 4 — болт по ГОСТ 7798;  
5 — гайка по ГОСТ 5919; 6 — шплинт по ГОСТ 397

Рисунок Б.17 — Звено Ров грузоподъемностью свыше 2,00 тс

Таблица Б.23 — Овальные разъемные звенья Ров грузоподъемностью свыше 2,00 тс

Обозначение звена	Допустимая нагрузка, кН (тс)	Размер, мм					Обозначение деталей звена					Масса, кг	
		d	c	s	R	b	Скоба	Полу муфта	Кольцо	Болт	Гайка		Шплинт
Ров-2,5	24,52 (2,50)	28	240	36	60	120	Сов-2,5	Пм-2,5	Кц-2,5	2М10×70.36	М10,4	2,5×25.001	4,10
Ров-3,2	31,40 (3,20)	32	260	42			Сов-3,2	Пм-3,2	Кц-3,2				
Ров-4,0	39,24 (4,00)	36	300	46	75	150	Сов-4,0	Пм-4,0	Кц-4,0	2М10×75.36	М12,4	3,2×32.001	7,91
Ров-5,0	49,05 (5,00)	40	320				Сов-5,0	Пм-5,0	Кц-5,0	2М12×80.36			
Ров-6,3	61,80 (6,30)	42	330	54	60	220	Сов-6,3	Пм-6,3	Кц-6,3	2М12×90.36	М16,4	4×36.001	11,58
Ров-8,0	78,50 (8,00)	50	360	Сов-8,0			Пм-8,0	Кц-8,0	2М12×100.36				
Ров-10,0	98,10 (10,00)	56	450	60	110	220	Сов-10,0	Пм-10,0	Кц-10,0	2М12×110.36	М16,4	4×36.001	27,19
Ров-12,5	122,60 (12,50)	60	470				68	Сов-12,5	Пм-12,5	Кц-12,5			
Ров-16,0	157,00 (16,00)	65	490	74	110	220	Сов-16,0	Пм-16,0	Кц-16,0	2М16×120.36	М16,4	4×36.001	39,51
Ров-20,0	196,29 (20,00)	72	530	92			Сов-20,0	Пм-20,0	Кц-20,0	2М16×130.36			

Б.1.7.2 Конструкция и размеры скобы Сов для звеньев Ров с допускаемой нагрузкой свыше 19,62 кН (2,00 тс), эксплуатируемых в районах с умеренным климатом, должны соответствовать указанным на рисунке Б.18 и в таблице Б.24.



Материал: сталь 20 по ГОСТ 1050 или СтЗсп по ГОСТ 380

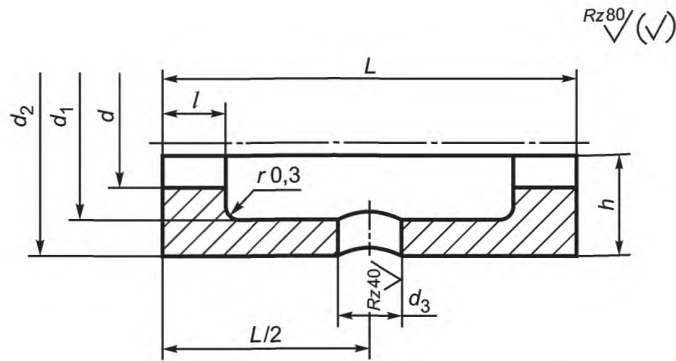
Рисунок Б.18 — Скоба Сов для звеньев Ров грузоподъемностью свыше 2,00 тс

Таблица Б.24 — Скобы Сов звеньев Ров грузоподъемностью свыше 2,00 тс

Размеры в миллиметрах

Обозначение скобы	$d$	$c$	$s$	$R$	$b$	$d_1$	$h$	$h_1$	Длина развертки	Масса, кг
Сов-2,5	28	240	36	60	120	18	12	14	668	3,23
Сов-3,2	32	260	42			20			714	4,51
Сов-4,0	36	300	46	75	150	24	14	14	838	6,70
Сов-5,0	40	320				28			890	8,78
Сов-6,3	42	330	54	110	220	30	14	26	908	9,88
Сов-8,0	50	360	60			36			988	15,23
Сов-10,0	56	450	68	110	220	40	14	26	1266	24,48
Сов-12,5	60	470				44			1310	29,08
Сов-16,0	65	490	74	110	220	48	16	18	1360	35,43
Сов-20,0	72	530	92			52			1444	46,15

Б.1.7.3 Конструкция и размеры полумуфты Пм для звеньев Ров с допустимой нагрузкой свыше 19,62 кН (2,00 тс), эксплуатируемых в районах с умеренным климатом, должны соответствовать указанным на рисунке Б.19 и в таблице Б.25.



Материал: сталь 20 по ГОСТ 1050 или СтЗсп по ГОСТ 380

Рисунок Б.19 — Полумуфта Пм для звеньев Ров грузоподъемностью свыше 2,00 тс

Т а б л и ц а Б.25 — Полумуфты Пм звеньев Ров грузоподъемностью свыше 2,00 тс

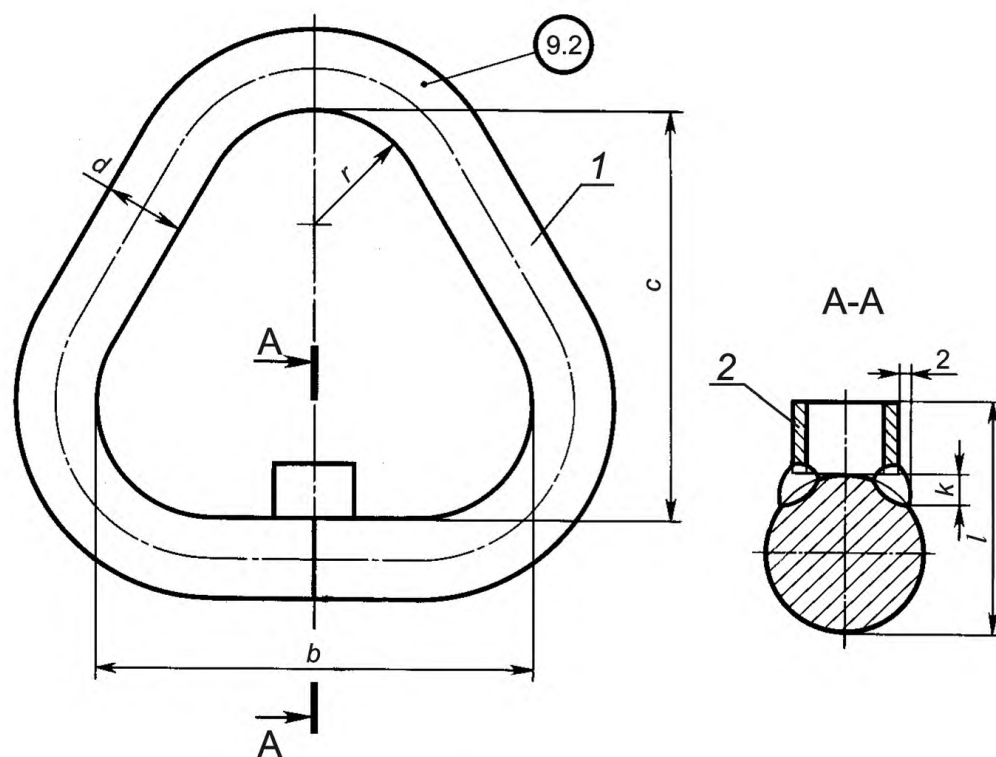
Размеры в миллиметрах

Обозначение полумуфты	$d$	$d_1$	$d_2$	$d_3$	$L$	$l$	$h$	Масса, кг
Пм-2,5	18	30	44	12	84	12	20,0	0,30
Пм-3,2	20	34	48		90		22,0	0,37
Пм-4,0	24	38	52		94		24,0	0,42
Пм-5,0	28	42	56	14	102	14	26,0	0,46
Пм-6,3	30	44	60		116		28,0	0,59
Пм-8,0	36	52	70		124		33,0	0,90
Пм-10,0	40	58	76	18	156	16	36,0	1,00
Пм-12,5	44	62	82				39,0	1,25
Пм-16,0	48	67	87				41,5	1,51
Пм-20,0	52	74	94				45,0	1,87

### Б.1.8 Треугольные звенья Т грузоподъемностью до 12,5 тс

Б.1.8.1 Конструкция и размеры звеньев Т с допускаемой нагрузкой до 122,6 кН (12,5 тс), эксплуатируемых в районах с умеренным климатом, должны соответствовать указанным на рисунке Б.20 и в таблице Б.26, а в районах с холодным климатом — на рисунке Б.20 и в таблице Б.27.





1 — скоба; 2 — упор

Материал для звена Т климатического исполнения У — сталь 20 по ГОСТ 1050 или СтЗсп по ГОСТ 380,  
для звена Т климатического исполнения ХЛ — 15ХСНД или 09Г2С по ГОСТ 19281

Рисунок Б.20 — Звено Т грузоподъемностью до 12,5 тс

Т а б л и ц а Б.26 — Треугольные звенья Т грузоподъемностью до 12,5 тс для умеренного климата

Обозначение звена	Допустимая нагрузка, кН (тс)	Размер звена, мм							Обозначение упора	Масса, кг
		<i>l</i>	<i>k</i>	<i>b</i>	<i>c</i>	<i>d</i>	<i>r</i>	Длина развертки		
Т-0,4	3,92 (0,40)	23	5	54	50	9	13	194	У-0,4	0,11
Т-0,5	4,90 (0,50)		4	60	55	10	14	216	У-0,5	0,14
Т-0,63	6,18 (0,63)		6	64	60	11	16	231	У-0,63	0,18
Т-0,8	7,85 (0,80)		7	76	70	12	18	270	У-0,8	0,25
Т-1,0	9,81 (1,00)	29	8	86	80	14	20	308	У-1,0	0,40
Т-1,25	12,26 (1,25)	33	9	97	90	16	22	347	У-1,25	0,58
Т-1,6	15,70 (1,60)	41	6	108	100	18	25	388	У-1,6	0,81
Т-2,0	19,62 (2,00)		11	119	110	20	28	427	У-2,0	1,09
Т-2,5	24,52 (2,50)		7	130	120	22	30	468	У-2,5	1,45
Т-3,2	31,40 (3,20)	47	6		130	25	35	478	У-3,2	1,90
Т-4,0	39,24 (4,00)	54	12	161	150	28	40	583	У-4,0	2,95
Т-5,0	49,05 (5,00)	56	10	182	170	32	45	659	У-5,0	4,30
Т-6,3	61,80 (6,30)	68	9	204	190	36	50	738	У-6,3	6,06
Т-8,0	78,50 (8,00)	75	8	225	210	40	55	815	У-8,0	8,23
Т-10,0	98,10 (10,00)	82		247	230	44	60	901	У-10,0	11,01
Т-12,5	122,60 (12,50)	90		279	260	50	70	1013	У-12,5	15,92

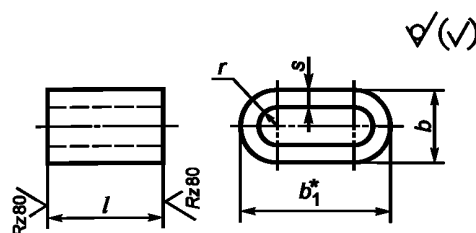
Т а б л и ц а Б.27 — Треугольные звенья Т грузоподъемностью до 12,5 тс для холодного климата

Обозначение звена	Допустимая нагрузка, кН (тс)	Размер звена, мм							Обозначение упора	Масса, кг
		$l$	$k$	$b$	$c$	$d$	$r$	Длина развертки		
Т-0,4ХЛ	3,92 (0,40)	23	5	54	50	9	13	194	У-0,4	0,11
Т-0,5ХЛ	4,90 (0,50)		4	60	55	10	14	216	У-0,5	0,14
Т-0,63ХЛ	6,18 (0,63)		6	64	60	11	16	231	У-0,63	0,18
Т-0,8ХЛ	7,85 (0,80)		7	76	70	12	18	270	У-0,8	0,25
Т-1,0ХЛ	9,81 (1,00)	29	8	86	80	14	20	308	У-1,0	0,40
Т-1,25ХЛ	12,26 (1,25)	33	9	97	90	16	22	347	У-1,25	0,58
Т-1,6ХЛ	15,70 (1,60)	37		108	100		25	381	У-1,6	0,64
Т-2,0ХЛ	19,62 (2,00)	38	6	119	110	18	28	421	У-2,0	0,88
Т-2,5ХЛ	24,52 (2,50)	39	11	130	120	20	30	462	У-2,5	1,20
Т-3,2ХЛ	31,40 (3,20)	44	7		130	22	35	468	У-3,2	1,46
Т-4,0ХЛ	39,24 (4,00)	51	8	161	150	25	40	573	У-4,0	2,34
Т-5,0ХЛ	49,05 (5,00)	52	15	182	170	28	45	646	У-5,0	3,26
Т-6,3ХЛ	61,80 (6,30)	64	10	204	190	32	50	726	У-6,3	4,74
Т-8,0ХЛ	78,50 (8,00)	71	9	225	210	36	55	802	У-8,0	6,60
Т-10,0ХЛ	98,10 (10,00)	78		247	230	40	60	883	У-10,0	8,97
Т-12,5ХЛ	122,60 (12,50)	84		279	260	44	70	994	У-12,5	13,17

Б.1.8.2 Конструкция и размеры упора У для звеньев Т с допускаемой нагрузкой до 122,6 кН (12,5 тс) должны соответствовать указанным на рисунке Б.21 и в таблице Б.28.

Материал для деталей климатического исполнения У — Ст3пс по ГОСТ 380, для деталей климатического исполнения ХЛ — Ст3сп по ГОСТ 380

Рисунок Б.21 — Упор У для звеньев Т грузоподъемностью до 12,5 тс



Т а б л и ц а Б.28 — Упоры У звеньев Т грузоподъемностью до 12,5 тс

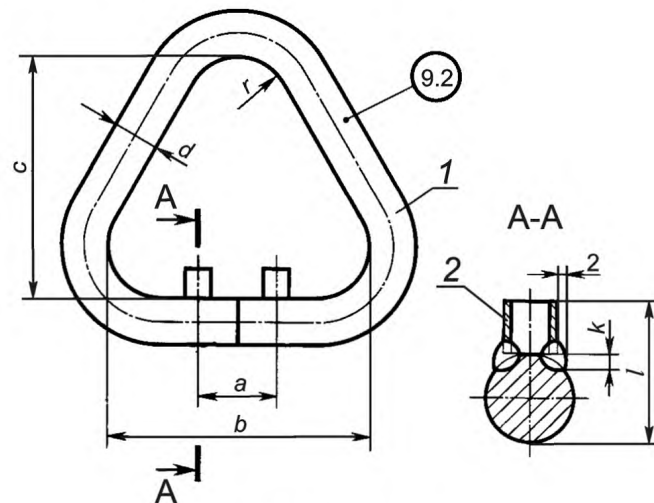
Размеры в миллиметрах

Обозначение упора	$b$	$b_1^*$	$l$	$s$	$r$	Масса, кг
У-0,4	9	15	13	2,5	2,0	0,01
У-0,5					3,0	
У-0,63					3,5	
У-0,8	12	20	12	4,0	3,0	0,02
У-1,0	14	25	16		4,0	0,03
У-1,25	16	30	17		4,0	0,04
У-1,6			21			

Обозначение упора	$b$	$b_1^*$	$l$	$s$	$r$	Масса, кг
У-2,0	20	30	20	4,0	6,0	0,04
У-2,5		40	19			0,05
У-3,2		40	23			0,06
У-4,0	28	50	26	6,0	8,0	0,13
У-5,0		60	24			0,14
У-6,3	30		65		32	9,0
У-8,0		35			0,19	
У-10,0	32	70	38		10,0	0,26
У-12,5	34	80	40	11,0	0,31	

**Б.1.9 Треугольные звенья Т грузоподъемностью свыше 12,5 тс**

Б.1.9.1 Конструкция и размеры звеньев Т с допустимой нагрузкой свыше 122,6 кН (12,5 тс), эксплуатируемых в районах с умеренным климатом, должны соответствовать указанным на рисунке Б.22 и в таблице Б.29, а в районах с холодным климатом — на рисунке Б.22 и в таблице Б.30.



1 — скоба; 2 — упор (2 шт.)

Материал для звена Т климатического исполнения У — сталь 20 по ГОСТ 1050 или Ст3сп по ГОСТ 380, для звена Т климатического исполнения ХЛ — 15ХСНД или 09Г2С по ГОСТ 19281.

Рисунок Б.22 — Звено Т грузоподъемностью свыше 12,5 тс

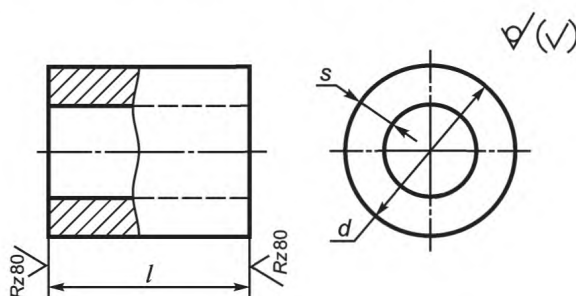
Т а б л и ц а Б.29 — Треугольные звенья Т грузоподъемностью свыше 12,5 тс для умеренного климата

Обозначение звена	Допустимая нагрузка, кН (тс)	Размер звена, мм								Обозначение упора	Масса, кг
		$a$	$l$	$k$	$b$	$c$	$d$	$r$	Длина развертки		
Т-16,0	157,00 (16,00)	60	93	7	312	290	56	75	1133	У-16,0	22,04
Т-20,0	196,20 (20,00)	75	102	9	339	320	65	100	1249	У-20,0	32,77
Т-25,0	245,25 (25,00)	80	110	8	370	350	72	110	1366	У-25,0	43,91
Т-32,0	314,00 (32,00)	95	115	7	413	390	80	120	1519	У-32,0	60,16

Таблица Б.30 — Треугольные звенья Т грузоподъемностью свыше 12,5 тс для холодного климата

Обозначение звена	Допустимая нагрузка, кН (тс)	Размер звена, мм								Обозначение упора	Масса, кг
		<i>a</i>	<i>l</i>	<i>k</i>	<i>b</i>	<i>c</i>	<i>d</i>	<i>r</i>	Длина развертки		
Т-16,0ХЛ	157,00 (16,00)	60	87	8	312	290	50	75	1114	У-16,0	22,04
Т-20,0ХЛ	196,20 (20,00)	75	93	11	339	320	56	100	1221	У-20,0	32,77
Т-25,0ХЛ	245,25 (25,00)	80	104	9	370	350	65	110	1345	У-25,0	43,91
Т-32,0ХЛ	314,00 (32,00)	95	107	8	413	390	72	120	1499	У-32,0	60,16

Б.1.9.2 Конструкция и размеры упора У для звеньев Т с допускаемой нагрузкой свыше 122,6 кН (12,5 тс) должны соответствовать указанным на рисунке Б.23 и в таблице Б.31.



Материал для деталей климатического исполнения У — СтЗпс по ГОСТ 380, для деталей климатического исполнения ХЛ — СтЗсп по ГОСТ 380

Рисунок Б.23 — Упоры У для звеньев Т грузоподъемностью свыше 12,5 тс

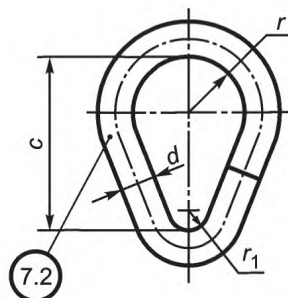
Таблица Б.31 — Упоры У звеньев Т грузоподъемностью свыше 12,5 тс

Размеры в миллиметрах

Обозначение упора	<i>d</i>	<i>l</i>	<i>s</i>	Масса, кг
У-16,0	34	37	6	0,13
У-20,0	42	38	8	0,24
У-25,0		39		0,25
У-32,0		35		0,22

### Б.1.10 Звенья овоидные О

Конструкция и размеры звеньев О, эксплуатируемых в районах с умеренным климатом, должны соответствовать указанным на рисунке Б.24 и в таблице Б.32, а в районах с холодным климатом — на рисунке Б.24 и в таблице Б.33.



Материал для звена Т климатического исполнения У — сталь 20 по ГОСТ 1050 или СтЗсп по ГОСТ 380, для звена Т климатического исполнения ХЛ — 15ХСНД или 09Г2С по ГОСТ 19281

Рисунок Б.24 — Звено О

## ГОСТ Р 58753—2019

Таблица Б.32 — Овоидные звенья О для умеренного климата

Размеры в миллиметрах

Обозначение звена	Допустимая нагрузка, кН (тс)	$d$	$c$	$r$	$r_1$	Длина развертки	Масса, кг
О-0,4	3,92 (0,40)	9	50	13	7	152	0,08
О-0,5	4,90 (0,50)	10	55	14	8	167	0,11
О-0,63	6,18 (0,63)	11	60	16	9	185	0,13
О-0,8	7,85 (0,80)	12	70	18	10	211	0,19
О-1,0	9,81 (1,00)	14	80	20	12	242	0,29
О-1,25	12,26 (1,25)	16	90	22	13	272	0,43
О-1,6	15,70 (1,60)	18	100	25	14	302	0,60
О-2,0	19,62 (2,00)	20	110	28	16	334	0,81
О-2,5	24,52 (2,50)	22	120	30	19	367	1,10
О-3,2	31,40 (3,20)	25	130	35	20	405	1,54
О-4,0	39,24 (4,00)	28	150	40	22	463	2,22
О-5,0	49,05 (5,00)	32	170	45	25	524	3,28
О-6,3	61,80 (6,30)	36	190	50	27	586	4,71
О-8,0	78,50 (8,00)	40	210	55	28	546	6,41
О-10,0	98,10 (10,00)	44	230	60	36	710	8,48
О-12,5	122,60 (12,50)	50	260	70	40	809	12,49
О-16,0	157,00 (16,00)	56	290	75	42	895	17,21
О-20,0	196,20 (20,00)	65	320	100	47	1028	26,05
О-25,0	245,25 (25,00)	72	350	110	49	1128	31,96

Таблица Б.33 — Овоидные звенья О для холодного климата

Размеры в миллиметрах

Обозначение звена	Допустимая нагрузка, кН (тс)	$d$	$c$	$r$	$r_1$	Длина развертки	Масса, кг
О-0,4ХЛ	3,92 (0,40)	9	50	13	7	152	0,08
О-0,5ХЛ	4,90 (0,50)	10	55	14	8	167	0,11
О-0,63ХЛ	6,18 (0,63)	11	60	16	9	185	0,13
О-0,8ХЛ	7,85 (0,80)	12	70	18	10	211	0,19
О-1,0ХЛ	9,81 (1,00)	14	80	20	12	242	0,29
О-1,25ХЛ	12,26 (1,25)	16	90	22	13	272	0,43
О-1,6ХЛ	15,70 (1,60)		100	25	14	296	0,47
О-2,0ХЛ	19,62 (2,00)	18	110	28	16	329	0,66
О-2,5ХЛ	24,52 (2,50)	20	120	30	19	360	0,89
О-3,2ХЛ	31,40 (3,20)	22	130	35	20	395	1,18
О-4,0ХЛ	39,24 (4,00)	25	150	40	22	464	1,79

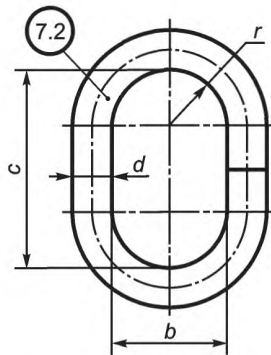
Окончание таблицы Б.33

Размеры в миллиметрах

Обозначение звена	Допустимая нагрузка, кН (тс)	$d$	$c$	$r$	$r_1$	Длина развертки	Масса, кг
О-5,0ХЛ	49,05 (5,00)	28	170	45	25	508	2,46
О-6,3ХЛ	61,80 (6,30)	32	190	50	27	572	3,61
О-8,0ХЛ	78,50 (8,00)	36	210	55	28	641	5,12
О-10,0ХЛ	98,10 (10,00)	40	230	60	36	699	6,90
О-12,5ХЛ	122,60 (12,50)	44	260	70	40	789	9,42
О-16,0ХЛ	157,00 (16,00)	50	290	75	42	881	13,57
О-20,0ХЛ	196,20 (20,00)	56	320	100	47	991	19,16
О-25,0ХЛ	245,25 (25,00)	65	350	110	49	1105	28,79

**Б.1.11 Овальные звенья Ов исполнения Ов1**

Конструкция и размеры звеньев Ов исполнения Ов1, эксплуатируемых в районах с умеренным климатом, должны соответствовать указанным на рисунке Б.25 и в таблице Б.34, а в районах с холодным климатом — на рисунке Б.25 и в таблице Б.35.



Материал для звена Т климатического исполнения У — сталь 20 по ГОСТ 1050 или СтЗсп по ГОСТ 380, для звена Т климатического исполнения ХЛ — 15ХСНД или 09Г2С по ГОСТ 19281

Рисунок Б.25 — Звено Ов

Т а б л и ц а Б.34 — Овальные звенья Ов1 для умеренного климата

Размеры в миллиметрах

Обозначение звена	Допустимая нагрузка, кН (тс)	$d$	$b$	$c$	$r$	Длина развертки	Масса, кг
Ов1-0,4	3,92 (0,40)	10	28	50	14	163	0,10
Ов1-0,5	4,90 (0,50)	11	32	55	16	181	0,14
Ов1-0,63	6,18 (0,63)	14	36	60	18	205	0,25
Ов1-0,8	7,85 (0,80)		40	70	20	230	0,28
Ов1-1,0	9,81 (1,00)	16	44	80	22	260	0,41
Ов1-1,25	12,26 (1,25)	18	50	90	25	294	0,46
Ов1-1,6	15,70 (1,60)	20	56	100	28	327	0,78
Ов1-2,0	19,62 (2,00)	22	60	110	30	358	1,07

Окончание таблицы Б.34

Размеры в миллиметрах

Обозначение звена	Допустимая нагрузка, кН (тс)	<i>d</i>	<i>b</i>	<i>c</i>	<i>r</i>	Длина развертки	Масса, кг
Ов1-2,5	24,52 (2,50)	25	70	120	35	401	1,55
Ов1-3,2	31,40 (3,20)	28	80	130	40	439	2,12
Ов1-4,0	39,24 (4,00)	32	90	150	45	503	3,18
Ов1-5,0	49,05 (5,00)	36	100	170	50	567	4,53
Ов1-6,3	61,80 (6,30)	40	110	190	55	631	6,23
Ов1-8,0	78,50 (8,00)	45	120	210	60	698	8,71
Ов1-10,0	98,10 (10,00)	50	140	230	70	777	11,98
Ов1-12,5	122,60 (12,50)	56	150	260	75	867	16,76
Ов1-16,0	157,00 (16,00)	65	200	290	100	1015	26,44
Ов1-20,0	196,20 (20,00)	72	220	320	110	1117	35,38

Т а б л и ц а Б.35 — Овальные звенья Ов1 для холодного климата

Размеры в миллиметрах

Обозначение звена	Допустимая нагрузка, кН (тс)	<i>d</i>	<i>b</i>	<i>c</i>	<i>r</i>	Длина развертки	Масса, кг
Ов1-0,4ХЛ	3,92 (0,40)	10	28	50	14	163	0,10
Ов1-0,5ХЛ	4,90 (0,50)	11	32	55	16	181	0,14
Ов1-0,63ХЛ	6,18 (0,63)	12	36	60	18	199	0,18
Ов1-0,8ХЛ	7,85 (0,80)	14	40	70	20	230	0,28
Ов1-1,0ХЛ	9,81 (1,00)	16	44	80	22	260	0,41
Ов1-1,25ХЛ	12,26 (1,25)		50	90	25	287	0,45
Ов1-1,6ХЛ	15,70 (1,60)	18	56	100	28	320	0,64
Ов1-2,0ХЛ	19,62 (2,00)	20	60	110	30	351	0,87
Ов1-2,5ХЛ	24,52 (2,50)	22	70	120	35	389	1,16
Ов1-3,2ХЛ	31,40 (3,20)	25	80	130	40	433	1,66
Ов1-4,0ХЛ	39,24 (4,00)	28	90	150	45	491	2,38
Ов1-5,0ХЛ	49,05 (5,00)	32	100	170	50	555	3,50
Ов1-6,3ХЛ	61,80 (6,30)	36	110	190	55	618	4,94
Ов1-8,0ХЛ	78,50 (8,00)	40	120	210	60	682	6,73
Ов1-10,0ХЛ	98,10 (10,00)	45	140	230	70	758	9,05
Ов1-12,5ХЛ	122,60 (12,50)	50	150	260	75	828	12,76
Ов1-16,0ХЛ	157,00 (16,00)	56	200	290	100	984	19,03
Ов1-20,0ХЛ	196,20 (20,00)	65	220	320	110	1098	28,60

**Б.1.12 Овальные звенья Ов исполнения Ов2**

Конструкция и размеры звеньев Ов исполнения Ов2, эксплуатируемых в районах с умеренным климатом, должны соответствовать указанным на рисунке Б.25 и в таблице Б.36.

Таблица Б.36 — Овальные звенья Ов2 для умеренного климата

Размеры в миллиметрах

Обозначение звена	Допустимая нагрузка, кН (тс)	$d$	$b$	$c$	$r$	Длина развертки	Масса, кг
Ов2-0,4	3,92 (0,40)	14	70	120	35	364	0,44
Ов2-0,5	4,90 (0,50)						
Ов2-0,63	6,18 (0,63)	16	90	150	45	370	0,58
Ов2-0,8	7,85 (0,80)	18					
Ов2-1,0	9,81 (1,00)	20	120	180	60	459	0,92
Ов2-1,25	12,26 (1,25)	22					
Ов2-1,6	15,70 (1,60)	25	150	230	75	744	5,94
Ов2-2,0	19,62 (2,00)						
Ов2-2,5	24,52 (2,50)	28	220	350	110	575	2,23
Ов2-3,2	31,40 (3,20)	32					
Ов2-4,0	39,24 (4,00)	36	150	230	75	757	7,47
Ов2-5,0	49,05 (5,00)	40					
Ов2-6,3	61,80 (6,30)	42	220	350	110	763	8,30
Ов2-8,0	78,50 (8,00)	50					
Ов2-10,0	98,10 (10,00)	56	150	230	75	788	12,15
Ов2-12,5	122,60 (12,50)	60					
Ов2-16,0	157,00 (16,00)	65	220	350	110	1127	21,80
Ов2-20,0	196,20 (20,00)	72					

**Б.1.13 Звенья в виде карабинов Кр**

Конструкция и размеры звена Кр, эксплуатируемых в районах с умеренным климатом, должны соответствовать указанным на рисунке Б.26 и в таблице Б.37, а в районах с холодным климатом — на рисунке Б.26 и в таблице Б.38.

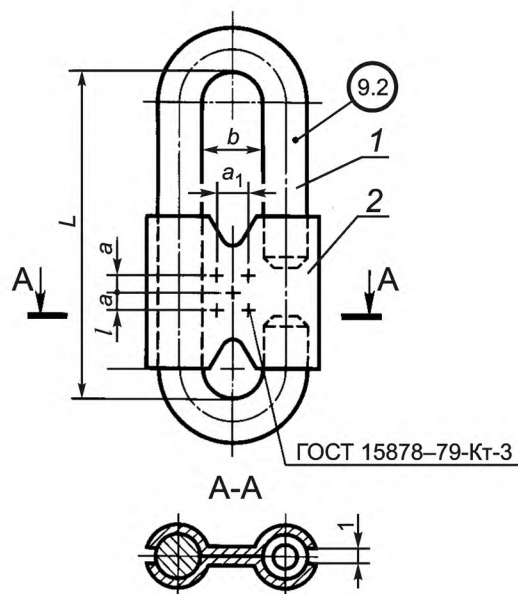


Рисунок Б.26 — Звено Кр



**ГОСТ Р 58753—2019**

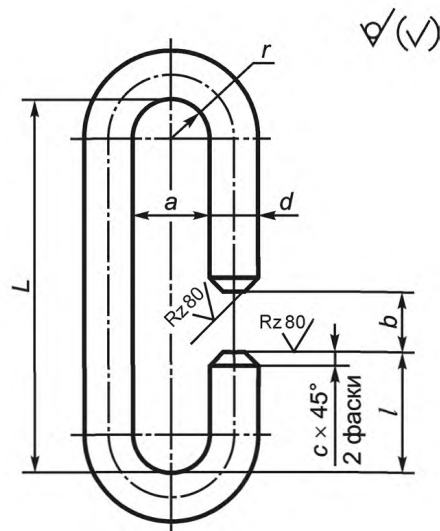
Т а б л и ц а Б.37 — Звенья в виде карабинов Кр для умеренного климата

Обозначение звена	Допустимая нагрузка, кН (тс)	Размер звена, мм					Обозначение деталей звена		Масса, кг
		<i>b</i>	<i>L</i>	<i>l</i>	<i>a</i>	<i>a</i> <sub>1</sub>	Скоба	Пластина	
Кр-0,32	3,14 (0,32)	18	120	20	10	12	Ск-0,32	Пк-0,32	0,47
Кр-0,4	3,92 (0,40)	20	135				Ск-0,4	Пк-0,4	0,58
Кр-0,5	4,90 (0,50)	24	150				Ск-0,5	Пк-0,5	0,82
Кр-0,63	6,18 (0,63)	26	155	20	15	18	Ск-0,63	Пк-0,63	1,04
Кр-0,8	7,85 (0,80)	30	170				Ск-0,8	Пк-0,8	1,32
Кр-1,0	9,81 (1,00)	32	170	20	15	25	Ск-1,0	Пк-1,0	1,91
Кр-1,25	12,26 (1,25)	36	185	Ск-1,25			Пк-1,25	2,60	
Кр-1,6	15,70 (1,60)	40	205	25	25	30	Ск-1,6	Пк-1,6	3,75
Кр-2,0	19,62 (2,00)	44	235				Ск-2,0	Пк-2,0	5,25

Т а б л и ц а Б.38 — Звенья в виде карабинов Кр для холодного климата

Обозначение звена	Допустимая нагрузка, кН (тс)	Размер звена, мм					Обозначение деталей звена		Масса, кг
		<i>b</i>	<i>L</i>	<i>l</i>	<i>a</i>	<i>a</i> <sub>1</sub>	Скоба	Пластина	
Кр-0,4ХЛ	3,92 (0,40)	20	135	20	10	15	Ск-0,4ХЛ	Пк-0,4ХЛ	0,51
Кр-0,5ХЛ	4,90 (0,50)	24	150				Ск-0,5ХЛ	Пк-0,5ХЛ	0,65
Кр-0,63ХЛ	6,18 (0,63)	26	155		15	18	Ск-0,63ХЛ	Пк-0,63ХЛ	0,86
Кр-0,8ХЛ	7,85 (0,80)	30	170	Ск-0,8ХЛ			Пк-0,8ХЛ	1,09	
Кр-1,0ХЛ	9,81 (1,00)	32	185	25	25	Ск-1,0ХЛ	Пк-1,0ХЛ	1,53	
Кр-1,25ХЛ	12,26 (1,25)	36				Ск-1,25ХЛ	Пк-1,25ХЛ	2,12	
Кр-1,6ХЛ	15,70 (1,60)	40	205	25	25	30	Ск-1,6ХЛ	Пк-1,6ХЛ	2,87
Кр-2,0ХЛ	19,62 (2,00)	44	235				Ск-2,0ХЛ	Пк-2,0ХЛ	4,18

Б.1.13.1 Конструкция и размеры скобы Ск для звеньев Кр, эксплуатируемых в районах с умеренным климатом, должны соответствовать указанным на рисунке Б.27 и в таблице Б.39, а в районах с холодным климатом — на рисунке Б.27 и в таблице Б.40.



Материал для деталей климатического исполнения У — сталь 20 по ГОСТ 1050 или СтЗсп по ГОСТ 380, для деталей климатического исполнения ХЛ — 15ХСНД или 09Г2С по ГОСТ 19281

Рисунок Б.27 — Скоба Ск для звена Кр

Таблица Б.39 — Скобы Ск звеньев Кр для умеренного климата

Размеры в миллиметрах

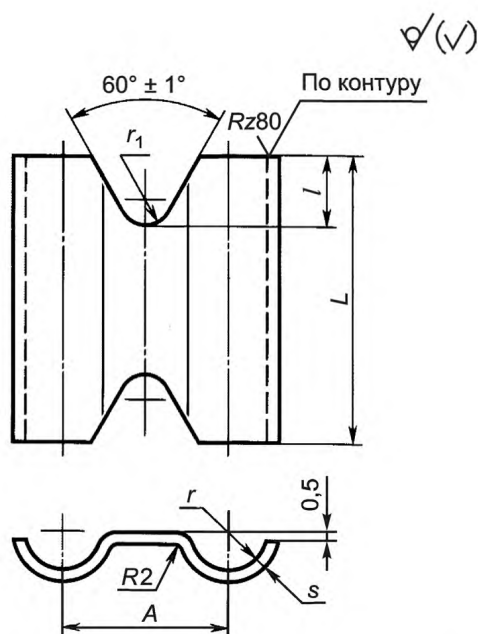
Обозначение скобы	$d$	$L$	$a$	$b$	$r$	$l$	$c$	Длина развертки	Масса, кг
Ск-0,32	15	120	18	16	9	30	1,0	292	0,41
Ск-0,4	16	135	20	20	10	35		323	0,51
Ск-0,5	18	150	24	25	12			359	0,72
Ск-0,63	20	155	26	30	13	43	1,2	377	0,92
Ск-0,8	22	170	30		15			43	413
Ск-1,0	25	185	32	35	16	45	1,5	425	1,59
Ск-1,25	28		36		18			45	463
Ск-1,6	32	205	40	40	20	55	1,5	521	3,29
Ск-2,0	36	235	44		22			55	592

Таблица Б.40 — Скобы Ск звеньев Кр для холодного климата

Размеры в миллиметрах

Обозначение скобы	$d$	$L$	$a$	$b$	$r$	$l$	$c$	Длина развертки	Масса, кг	
Ск-0,4ХЛ	15	135	20	20	10	35	1,0	320	0,44	
Ск-0,5ХЛ	16	150	24	25	12			35	353	0,56
Ск-0,63ХЛ	18	155	26	13	13			371	0,74	
Ск-0,8ХЛ	20	170	30	30	15	43	1,2	407	0,97	
Ск-1,0ХЛ	22		32		16			45	416	1,23
Ск-1,25ХЛ	25	185	36	35	18	55	1,5	445	1,76	
Ск-1,6ХЛ	28	205	40		20			55	509	2,43
Ск-2,0ХЛ	32	235	44	40	22	55	1,5	580	3,66	

Б.1.13.2 Конструкция и размеры пластины Пк для звена Кр, эксплуатируемых в районах с умеренным климатом, должны соответствовать указанным на рисунке Б.28 и в таблице Б.41, а в районах с холодным климатом — на рисунке Б.28 и в таблице Б.42.



Материал для деталей климатического исполнения У — СтЗпс по ГОСТ 380,  
для деталей климатического исполнения ХЛ — СтЗсп по ГОСТ 380

Рисунок Б.28 — Пластина Пк для звена Кр

Т а б л и ц а Б.41 — Пластины Пк звеньев Кр для умеренного климата

Размеры в миллиметрах

Обозначение пластины	$A$	$L$	$l$	$r$	$r_1$	$s$	Масса, кг
Пк-0,32	33	55	13	8,0	5	1	0,030
Пк-0,4	36	60		8,5			0,035
Пк-0,5	42	70		9,5			0,047
Пк-0,63	46	80	16	10,5	8	2	0,059
Пк-0,8	52			11,5			0,065
Пк-1,0	57	85		13,0			0,160
Пк-1,25	64	90	14,5	0,190			
Пк-1,6	72	100	18	16,5	10	2	0,230
Пк-2,0	80	105		18,5			0,267

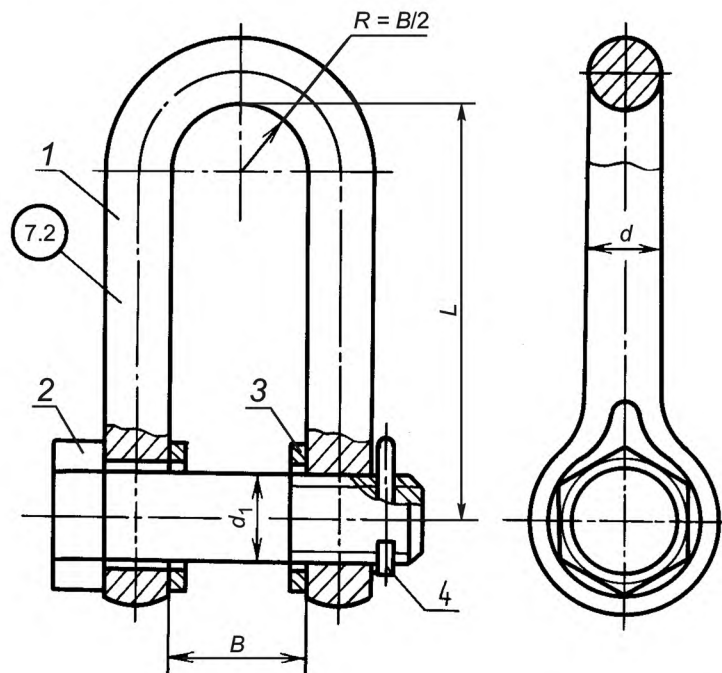
Таблица Б.42 — Пластины Пк звеньев Кр для холодного климата

Размеры в миллиметрах

Обозначение пластины	<i>A</i>	<i>L</i>	<i>l</i>	<i>r</i>	<i>r</i> <sub>1</sub>	<i>s</i>	Масса, кг
Пк-0,4ХЛ	35	60	13	8,0	5	1	0,035
Пк-0,5ХЛ	40	70		8,5			0,046
Пк-0,63ХЛ	44	80		9,5			0,058
Пк-0,8ХЛ	50		16	10,5	8	0,062	
Пк-1,0ХЛ	54	85		11,5		10	0,150
Пк-1,25ХЛ	61	90		13,0	0,180		
Пк-1,6ХЛ	68	100	18	14,5	2		0,220
Пк-2,0ХЛ	76	105		16,5		0,258	

**Б.1.14 Переходные разъемные звенья РП**

Б.1.14.1 Конструкция и размеры звеньев РП, эксплуатируемых в районах с умеренным климатом, должны соответствовать указанным на рисунке Б.29 и в таблице Б.43.



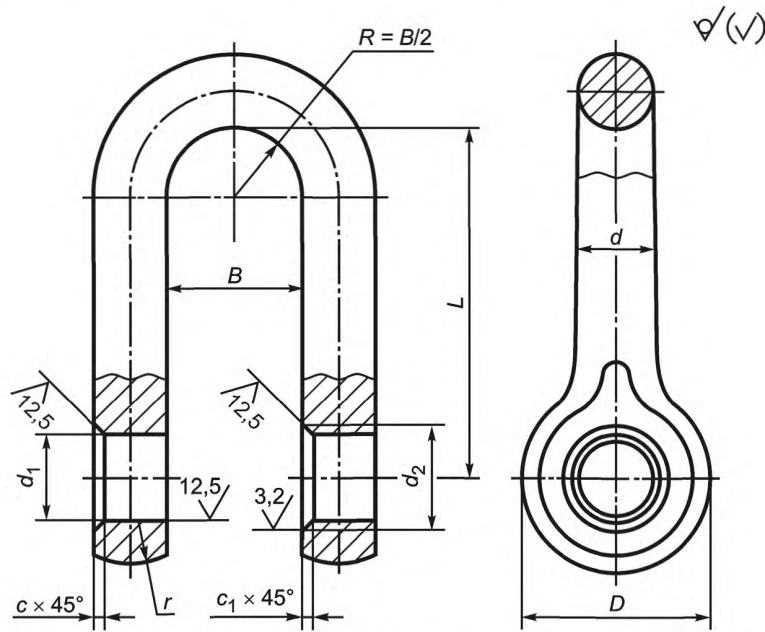
1 — скоба; 2 — болт по ГОСТ 7798 (до 48 мм) или по ГОСТ 10602 (св. 52 мм);  
3 — шайба по ГОСТ 9649; 4 — шплинт по ГОСТ 397

Рисунок Б.29 — Звено РП

Таблица Б.43 — Переходные разъемные звенья РП для умеренного климата

Обозначение звена	Допустимая нагрузка, кН (тс)	Размеры, мм				Обозначение деталей звена				Масса, кг
		<i>d</i>	<i>d</i> <sub>1</sub>	<i>B</i>	<i>L</i>	Скоба	Болт	Шайба	Шплинт	
РП-1,0	9,81 (1,00)	14	18	29	70	Сп-1,0	2М18–6g×65.36	20.02.Ст3кп	4×50	0,48
РП-1,25	12,26 (1,25)	16		32	74	Сп-1,25	2М18–6g×75.36			0,63
РП-1,6	15,70 (1,60)	18	20		80	Сп-1,6	2М20–6g×80.36			0,71
РП-2,0	19,62 (2,00)	20	24	36	90	Сп-2,0	2М24–6g×90.36	24.02.Ст3кп	5×50	1,12
РП-2,5	24,52 (2,50)	22	27	40	100	Сп-2,5	2М27–6g×95.36	28.02.Ст3кп		1,59
РП-3,2	31,40 (3,20)	24	30	45	110	Сп-3,2	2М30–6g×105.36	32.02.Ст3кп	6,3×70	2,26
РП-4,0	39,24 (4,00)	28	36	50	120	Сп-4,0	2М36–6g×120.36	36.02.Ст3кп	6,3×90	3,29
РП-5,0	49,05 (5,00)	32	42	58	130	Сп-5,0	2М42–6g×140.36	45.02.Ст3кп	8×100	4,68
РП-6,3	61,80 (6,30)	36		64	150	Сп-6,3	2М42–6g×160.36			6,32
РП-8,0	78,50 (8,00)	40	48	70	170	Сп-8,0	2М48–6g×170.36	50.02.Ст3кп	8×110	8,85
РП-10,0	98,10 (10,00)	45	52	80	190	Сп-10,0	2М52–6g×200.36	55.02.Ст3кп	8×125	12,48
РП-12,5	122,60 (12,50)	48	56	90	215	Сп-12,5	2М56–6g×220.36	60.02.Ст3кп	10×135	16,10

Б.1.14.2 Конструкция и размеры скобы Сп для звеньев РП, эксплуатируемых в районах с умеренным климатом, должны соответствовать указанным на рисунке Б.30 и в таблице Б.44.



Материал: сталь 20 по ГОСТ 1050 или СтЗсп по ГОСТ 380

Рисунок Б.30 — Скоба Сп для звена РП

Таблица Б.44 — Скобы Сп звеньев РП для умеренного климата

Размеры в миллиметрах

Обозначение скобы	D		d	d <sub>1</sub>	d <sub>2</sub>	B		L		c	c <sub>1</sub>	Масса, кг		
	Номин.	Пред. откл.				Номин.	Пред. откл.	Номин.	Пред. откл.					
Сп-1,0	35	±1,5	14	19	M18	28	+1,5	70	±2,5	1,0	2,5	0,32		
Сп-1,25	40		16			32		74				0,45		
Сп-1,6			18			21		M20				80	0,47	
Сп-2,0	45	±2,0	20	25	M24	36	+2,0	90	±3,0	1,5	2,5	0,79		
Сп-2,5	50		22			30		M27				40	100	1,04
Сп-3,2	60		24			32		M30				45	110	1,50
Сп-4,0	68	±2,5	28	38	M36	50	+2,5	120	±3,5	2,0	4,0	2,24		
Сп-5,0	75		32			44		M42				58	130	3,15
Сп-6,3	80		36			50		M48				64	150	4,25
Сп-8,0	90	±3,0	40	54	M52	70	+2,5	170	±3,5	2,0	4,0	5,98		
Сп-10,0	100		45			54		M52				80	190	8,45
Сп-12,5	110		48			58		M56				90	+3,0	215

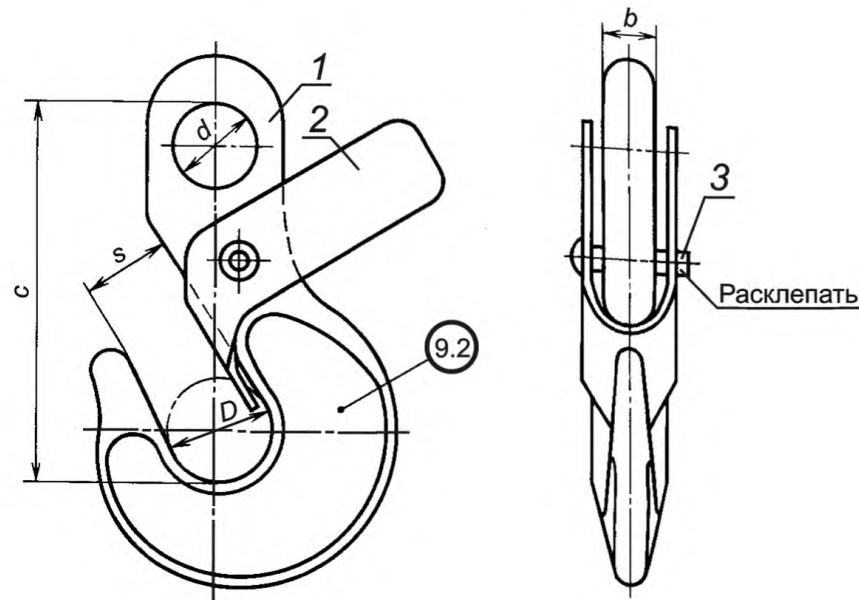
## Б.2 Захваты

Б.2.1 В качестве захватов в стропях рекомендуется применять зацепной захват в виде крюка исполнений К1 и К2.

Допускается применение иных захватов. При этом изготовитель должен гарантировать их соответствие требованиям настоящего стандарта, стандартам или техническим условиям на захваты конкретного типа.

**Б.2.2 Крюки исполнения К1**

Б.2.2.1 Конструкция и размеры крюков исполнений К1, эксплуатируемых в районах с умеренным климатом, должны соответствовать указанным на рисунке Б.31 и в таблице Б.45.



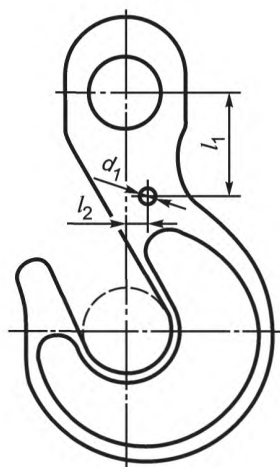
1 — крюк чалочный; 2 — замок; 3 — заклепка

Рисунок Б.31 — Зацепной захват в виде крюка исполнения К1

Таблица Б.45 — Зацепные захваты К1 для умеренного климата

Обозначение захвата	Допустимая нагрузка, кН (тс)	Размер захвата, мм					Обозначение деталей захвата			Масса, кг
		D	d	c	s	b	Крюк чалочный	Замок	Заклепка	
К1-0,63	6,18 (0,63)	25	22	88,5	22	12	Кч1-0,63	31-0,63	6×24,00	0,45
К1-0,8	7,85 (0,80)	30	25	102,5	24		Кч1-0,8	31-0,8		0,50
К1-1,0	9,81 (1,00)	32	26	109,0			15	Кч1-1,0	31-1,0	6×26,00
К1-1,25	12,26 (1,25)	36	30	118,0	28	18	Кч1-1,25	31-1,25	6×30,00	0,87
К1-1,6	15,70 (1,60)	40		125,0	30		Кч1-1,6	31-1,6	8×32,00	1,33
К1-2,0	19,62 (2,00)	45	35	145,0	36	20	Кч1-2,0	31-2,0	8×38,00	1,62
К1-2,5	24,52 (2,50)	50	38	154,0	38	26	Кч1-2,5	31-2,5	8×42,00	2,51
К1-3,2	31,40 (3,20)	55	42	173,5	40	30	Кч1-3,2	31-3,2	8×45,00	3,23
К1-4,0	39,24 (4,00)	60	44	187,0	45	32	Кч1-4,0	31-4,0	8×48,00	4,20

Б.2.2.2 Координаты отверстия в чалочном крюке Кч1 для замка с противовесом З1 должны соответствовать указанным на рисунке Б.32 и в таблице Б.46, остальные размеры — на рисунке Б.35 и в таблице Б.50.



Материал для деталей климатического исполнения У —  
сталь 20 по ГОСТ 1050 или Ст3сп по ГОСТ 380

Рисунок Б.32 — Чалочный крюк Кч1 для захвата К1

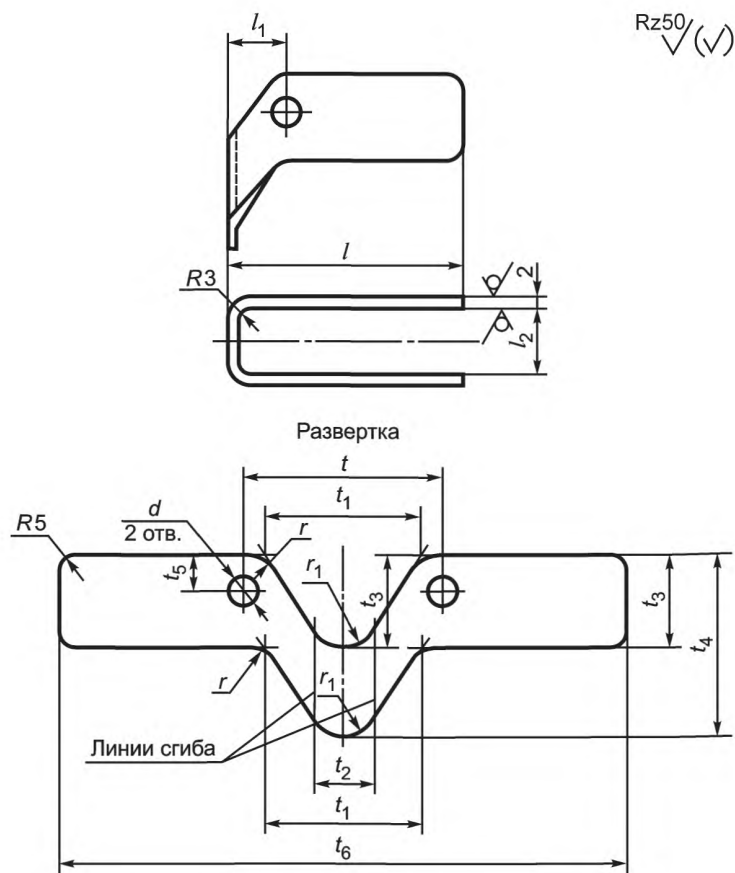
Таблица Б.46 — Чалочные крюки Кч1 захватов К1

Размеры в миллиметрах

Обозначение крюка чалочного	$d_1$	$l_1$	$l_2$
Кч1-0,63	6,2	24	3
Кч1-0,8		28	
Кч1-1,0	6,2	29	3
Кч1-1,25		32	4
Кч1-1,6	8,2	35	5
Кч1-2,0		38	
Кч1-2,5		45	6
Кч1-3,2		50	7
Кч1-4,0			

Б.2.2.3 Конструкция и размеры замков 31 для захватов К1, эксплуатируемых в районах с умеренным климатом, должны соответствовать указанным на рисунке Б.33 и в таблице Б.47.





Материал для деталей климатического исполнения У — сталь 20 по ГОСТ 1050 или СтЗсп по ГОСТ 380

Рисунок Б.33 — Замок 31 для захвата К1

Таблица Б.47 — Замки 31 захватов К1 для умеренного климата

Размеры в миллиметрах

Обозначение замка	$d$	$l$	$l_1$	$l_2$	$t$	$t_1$	$t_2$	$t_3$	$t_4$	$t_5$	$t_6$	$r$	$r_1$	Масса, кг
31-0,63	6,2	50	15	16	43	30	16	22	44	9	113	8	6	0,038
31-0,8		60		18	45	35	18	23	46		135			0,048
31-1,0			70	21	53	45	21	24	48	139	9	11	0,052	
31-1,25		23		55	23		26	52	10	161			0,065	
31-1,6	8,2	70	18	26	59	50	26	28	56	11	163	10	15	0,071
31-2,0			90	30	65		30	32	64		12			205
31-2,5		100		32	71	58	32	34	68	12	211	10	16	0,111
31-3,2			38	78	38		36	72	14	234	0,132			
31-4,0	110	23	40	82	72	40	44	88	14	256	11	19	0,176	

### Б.2.3 Крюки исполнения К2

Б.2.3.1 Конструкция и размеры крюков исполнений К2, эксплуатируемых в районах с умеренным климатом, должны соответствовать указанным на рисунке Б.34 и в таблице Б.48, а в районах с холодным климатом — на рисунке Б.34 и в таблице Б.49.

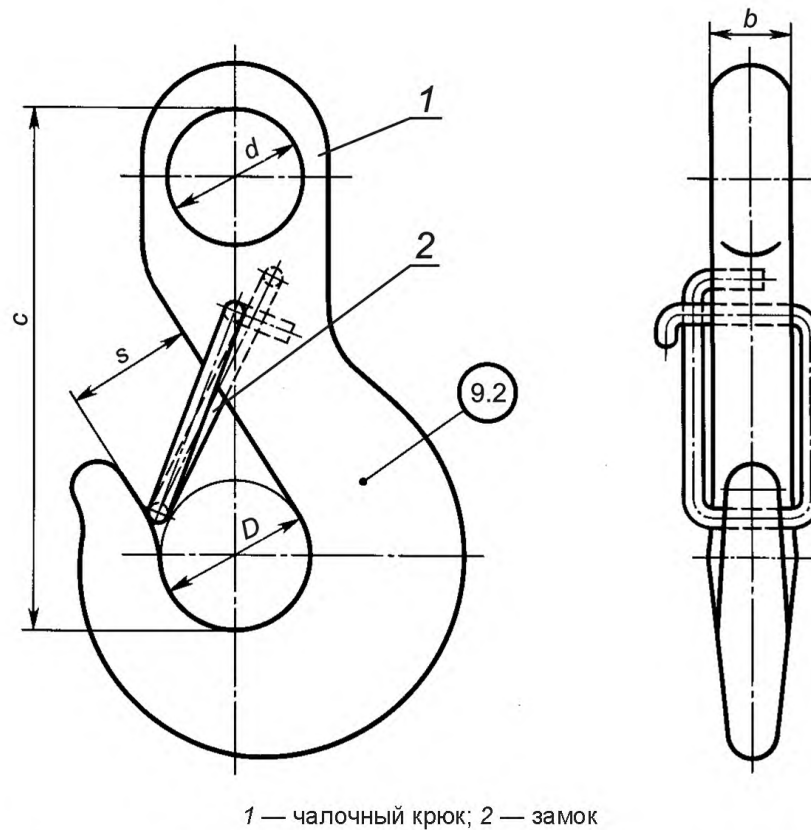


Рисунок Б.34 — Зацепной захват в виде крюка исполнения К2

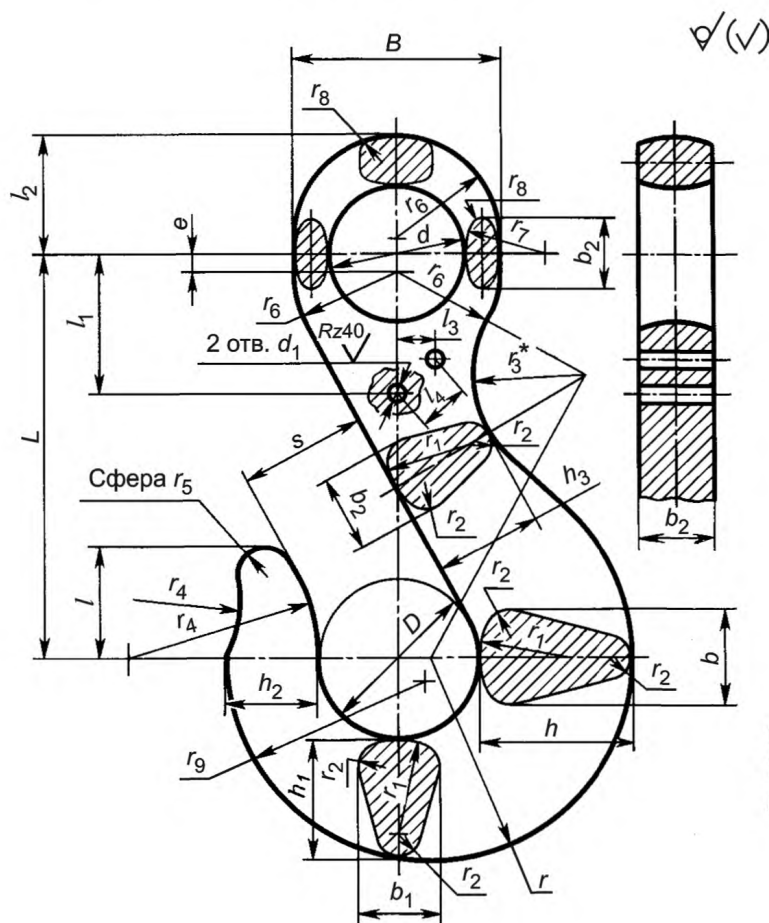
Таблица Б.48 — Зацепные захваты К2 для умеренного климата

Обозначение захвата	Допустимая нагрузка, кН (тс)	Размер захвата, мм					Обозначение деталей захвата		Масса, кг
		<i>D</i>	<i>d</i>	<i>c</i>	<i>s</i>	<i>b</i>	Крюк чалочный	Замок	
К2-0,32	3,14 (0,32)	18	16	67,0	15	9	Кч2-0,32	32-0,32	0,10
К2-0,4	3,92 (0,40)	20	18	74,0	16	10	Кч2-0,4	32-0,4	0,15
К2-0,5	4,90 (0,50)	25	22	83,5	22	11	Кч2-0,5	32-0,5	0,25
К2-0,63	6,18 (0,63)			88,5		12			
К2-0,8	7,85 (0,80)	30	25	102,5	24	12	Кч2-0,8	32-0,8	0,46
К2-1,0	9,81 (1,00)	32	26	109,0		15	Кч2-1,0	32-1,0	0,71
К2-1,25	12,26 (1,25)	36	30	118,0	28	18	Кч2-1,25	32-1,25	0,81
К2-1,6	15,70 (1,60)	40		125,0	30		Кч2-1,6	32-1,6	1,25
К2-2,0	19,62 (2,00)	45	35	145,0	36	20	Кч2-2,0	32-2,0	1,52
К2-2,5	24,52 (2,50)	50	38	154,0	38	26	Кч2-2,5	32-2,5	2,40
К2-3,2	31,40 (3,20)	55	42	173,5	40	30	Кч2-3,2	32-3,2	3,10
К2-4,0	39,24 (4,00)	60	44	187,0	45	32	Кч2-4,0	32-4,0	3,80
К2-5,0	49,05 (5,00)	65	48	206,5	50	36	Кч2-5,0	32-5,0	5,12
К2-6,3	61,80 (6,30)	75	56	227,5	58	40	Кч2-6,3	32-6,3	7,23
К2-8,0	78,50 (8,00)	85	60	262,5	65	46	Кч2-8,0	32-8,0	10,23
К2-10,0	98,10 (10,00)	95	70	297,5	75	50	Кч2-10,0	32-10,0	14,26
К2-12,5	122,60 (12,50)	110	80	345,0	85	54	Кч2-12,5	32-12,5	20,57

Т а б л и ц а Б.49 — Зацепные захваты К2 для холодного климата

Обозначение захвата	Допустимая нагрузка, кН (тс)	Размер захвата, мм					Обозначение деталей захвата		Масса, кг
		<i>D</i>	<i>d</i>	<i>c</i>	<i>s</i>	<i>b</i>	Крюк чалочный	Замок	
К2-1,0ХЛ	9,81 (1,00)	32	26	104,0	24	12	Кч2-1,0ХЛ	32-1,0ХЛ	0,46
К2-1,25ХЛ	12,26 (1,25)	36	30	113,0	28	15	Кч2-1,25ХЛ	32-1,25ХЛ	0,61
К2-1,6ХЛ	15,70 (1,60)	40		125,0	30	16	Кч2-1,6ХЛ	32-1,6ХЛ	0,81
К2-2,0ХЛ	19,62 (2,00)	45	35	140,0	36	18	Кч2-2,0ХЛ	32-2,0ХЛ	1,11
К2-2,5ХЛ	24,52 (2,50)	50	38	154,0	38	20	Кч2-2,5ХЛ	32-2,5ХЛ	1,42
К2-3,2ХЛ	31,40 (3,20)	55	42	168,5	40	24	Кч2-3,2ХЛ	32-3,2ХЛ	1,72
К2-4,0ХЛ	39,24 (4,00)	60	44	177,0	45	30	Кч2-4,0ХЛ	32-4,0ХЛ	2,42
К2-5,0ХЛ	49,05 (5,00)	65	48	196,5	50		Кч2-5,0ХЛ	32-5,0ХЛ	3,53
К2-6,3ХЛ	61,80 (6,30)	75	50	217,5	58	36	Кч2-6,3ХЛ	32-6,3ХЛ	5,03
К2-8,0ХЛ	78,50 (8,00)	85	60	252,5	65	42	Кч2-8,0ХЛ	32-8,0ХЛ	7,45
К2-10,0ХЛ	98,10 (10,00)	95	70	287,5	75	44	Кч2-10,0ХЛ	32-10,0ХЛ	10,86
К2-12,5ХЛ	122,60 (12,50)	110	80	330,0	85	46	Кч2-12,5ХЛ	32-12,5ХЛ	14,57

Б.2.3.2 Конструкция и размеры чалочного крюка Кч2 для захватов К2, эксплуатируемых в районах с умеренным климатом, должны соответствовать указанным на рисунке Б.35 и в таблице Б.50, а в районах с холодным климатом — на рисунке Б.35 и в таблице Б.51.



Материал для деталей климатического исполнения У — сталь 20 по ГОСТ 1050 или СтЗсп по ГОСТ 380, для деталей климатического исполнения ХЛ — 15ХСНД или 09Г2С по ГОСТ 19281

Рисунок Б.35 — Чалочный крюк Кч2 для захвата К2

Таблица Б.50 — Чалочные крюки Кч2 захватов К2 для умеренного климата

Размеры в миллиметрах

Обозначение чалочного крюка	s	D	d	d <sub>1</sub>	L	B	b	b <sub>1</sub>	b <sub>2</sub>	e	h	h <sub>1</sub>	h <sub>2</sub>	h <sub>3</sub>
Кч2-0,32	15	18	16	2,5	50	24	12	11	9	8	18	15,0	10,0	14
Кч2-0,4	16	20	18		53	26	13		10	9	21	18,0	12,0	16
Кч2-0,5	20	25	22		60	30	16	13	11	5	24	20,0	13,0	18
Кч2-0,63	22				65	32			12	8	26	22,0	14,0	20
Кч2-0,8	24	30	25	3,0	75	40	18	14	12	5	30	25,0	16,0	20
Кч2-1,0		32	26		80		20	16		15	8	32	27,0	
Кч2-1,25	28	36	30		85	44	22	17	18	5	36	31,0	20,0	26
Кч2-1,6	30	40		3,5	90	48	24	19		2	40	34,0	22,0	27
Кч2-2,0	36	45	35		105	56	28	24	20	4	45	38,0	25,0	32
Кч2-2,5	38	50	38	110	58	30	26		2	50	42,5	27,5	34	
Кч2-3,2	40	55	42	4,0	125	65	36	29	30	5	55	47,0	30,0	38
Кч2-4,0	45	60	44		135	70	38		32		60	51,0	32,0	42
Кч2-5,0	50	65	48	4,5	150	75	45	34	40	10	70	60,0	39,0	50
Кч2-6,3	58	75	50		165	80	50	40		9	75	64,0	41,0	54
Кч2-8,0	65	85	60		190	95	55	45	46	10	85	72,0	47,0	59
Кч2-10,0	75	95	70	5,5	215	110	62	49	50		95	81,0	52,0	65
Кч2-12,5	85	110	80		250	130	70	58	54		110	94,0	61,0	73

Продолжение таблицы Б.50

Размеры в миллиметрах

Обозначение крюка чалочного	l	l <sub>1</sub>	l <sub>2</sub>	l <sub>3</sub>	l <sub>4</sub>	r	r <sub>1</sub>	r <sub>2</sub>	r <sub>3</sub>	r <sub>4</sub>	r <sub>5</sub>	r <sub>6</sub>	r <sub>7</sub>	r <sub>8</sub>	r <sub>9</sub>	Масса, кг
Кч2-0,32	14	17	15	6	8	25	11	3,0	15	22	3,5	12,0	12	1,5	22	0,10
Кч2-0,4	16	24	17			28	12	4,0	18	25	4,0	13,0	13	1,7	25	0,15
Кч2-0,5	18	25	19			32	13		20	27		15,0		2,0	29	0,25
Кч2-0,63		22				34		26	35	16,0	15	31	0,40			
Кч2-0,8	22	25	23	8	10	40	14	5,0	20	30	4,5	20,0	10	3,0	36	0,45
Кч2-1,0	24	28	27			44	16		29	33		15	2,5	38	0,70	
Кч2-1,25	26	30	29			49	18	5,5	25	35	5,5	22,0	20	3,5	49	1,24
Кч2-1,6	30		30			54	30	6,0	20	42	6,0	24,0		4,5	55	1,50
Кч2-2,0	34	34	61			30		48	6,5	28,0	25	4,5	55	1,50		
Кч2-2,5	40	34	39			67	36	7,0	28	50	7,0	29,0	26	3,0	60	2,38
Кч2-3,2	45	45	43			75	38	8,0	35		8,0	32,5	38	4,0	70	3,08
Кч2-4,0		50	46			81	42	9,0	40	58	35,0	40	4,5	72	3,78	
Кч2-5,0	50	55	51	12	15	92	45		50	65	9,0	37,0		36	82	5,10
Кч2-6,3	56	65	55			101	53	10,0		50	73	12,0	40,0	45	5,0	90
Кч2-8,0	65		65			115	60	12,0	52		80	14,0	47,5	50	5,5	102
Кч2-10,0	70	70	73			15	20	127	68	55	85		55,0	55	6,0	114
Кч2-12,5	82	80	80	149	75			13,0	90		20,0	65,0			8,0	132

Таблица Б.51 — Чалочные крюки Кч2 захватов К2 для холодного климата

Размеры в миллиметрах

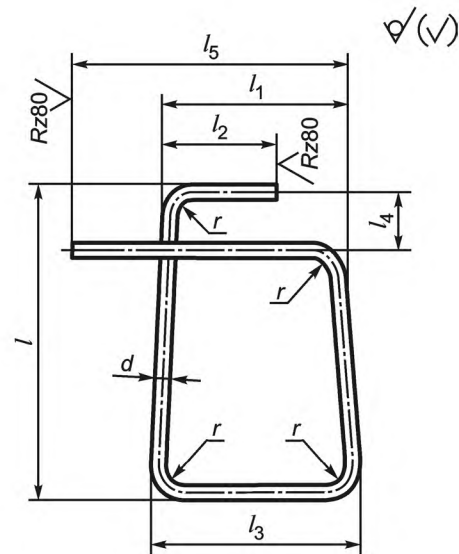
Обозначение чалочного крюка	s	D	d	d <sub>1</sub>	L	B	b	b <sub>1</sub>	b <sub>2</sub>	e	h	h <sub>1</sub>	h <sub>2</sub>	h <sub>3</sub>
Кч2-1,0ХЛ	24	32	26	3,0	75	38	12	10	12	5	32	27	18	22
Кч2-1,25ХЛ	28	36	30		80	42	15	12	15	2	36	31	20	25
Кч2-1,6ХЛ	30	40			90	44	16	13	16	6	40	34	22	26
Кч2-2,0ХЛ	36	45	35	3,5	100	50	18	15	18	5	45	38	25	30
Кч2-2,5ХЛ	38	50	38		110	54	20	16	20	6	50	43	28	34
Кч2-3,2ХЛ	40	55	42	4,0	120	60	24	18	24	5	55	47	30	38
Кч2-4,0ХЛ	45	60	44		125	62	30	20	30	3	60	51	32	40
Кч2-5,0ХЛ	50	65	48		140	70		24		5	70	55	35	44
Кч2-6,3ХЛ	58	75	50	4,5	155	74	36	30	36	6	75	64	40	48
Кч2-8,0ХЛ	65	85	60		180	85	42	32	42	10	85	72	46	56
Кч2-10,0ХЛ	75	95	70	5,5	205	100		33	44		95	81	52	64
Кч2-12,5ХЛ	85	110	80		235	116	46	34	46	9	110	94	60	72

Продолжение таблицы Б.51

Размеры в миллиметрах

Обозначение чалочного крюка	l	l <sub>1</sub>	l <sub>2</sub>	l <sub>3</sub>	l <sub>4</sub>	r	r <sub>1</sub>	r <sub>2</sub>	r <sub>3</sub>	r <sub>4</sub>	r <sub>5</sub>	r <sub>6</sub>	r <sub>7</sub>	r <sub>8</sub>	r <sub>9</sub>	Масса, кг
Кч2-1,0ХЛ	24	28	24,0	8	10	43	16	4,5	20	30	5,0	19	15	2,0	39	0,45
Кч2-1,25ХЛ		30	26,0			49	18	5,5	25	33	5,5	21	20	2,5	43	0,60
Кч2-1,6ХЛ	30	32	27,0			54	30	5,0	20	42	6,0	22	15		48	0,80
Кч2-2,0ХЛ	32	36	31,5			61		6,0	25	45		25	24	54	1,10	
Кч2-2,5ХЛ	38	38	34,0			68	36	7,0	28	48	7,0	27	28	3,0	60	1,40
Кч2-3,2ХЛ	40	42	41,0	9	12	74	38	6,0	35	50		30	24	2,5	66	1,70
Кч2-4,0ХЛ	45	44	44,0	10	15	81	42	8,0	32	60	8,0	31	50		71	2,40
Кч2-5,0ХЛ	45	45	47,0	10	15	86	45	9,0	40	60	9,0	35	40	3,0	80	3,50
Кч2-6,3ХЛ	50	48	52,0			102	53	10,0		65	10,0	37	61	3,5	94	5,00
Кч2-8,0ХЛ	58	55	62,0			114	60		45	73	12,0	42	78	4,0	103	7,40
Кч2-10,0ХЛ	65	70	68,0	15	20	128	68	11,0	50	80	14,0	50	55	3,5	115	10,80
Кч2-12,5ХЛ	75	75	74,0			149	75	13,0	55	85	15,0	58		5,0	130	14,50

Б.2.3.3 Конструкция и размеры замков 32 для захватов К2, эксплуатируемых в районах с умеренным климатом, должны соответствовать указанным на рисунке Б.36 и в таблице Б.52, а в районах с холодным климатом — на рисунке Б.36 и в таблице Б.53.



Материал: проволока П — d по ГОСТ 9389

Рисунок Б.36 — Замок 32 для захвата К2

Т а б л и ц а Б.52 — Замки 32 захватов К2 для умеренного климата

Размеры в миллиметрах

Обозначение замка	$d$	$l$	$l_1$	$l_2$	$l_3$	$l_4$	$l_5$	$r$	Длина развертки	Масса, кг
32-0,32	2,0	33,0	19	14	22	8	37	2,0	129	0,003
32-0,4		35,0	20		23		38		130	
32-0,5		38,0	21	17	26		40		138	
32-0,63		48,0	22		42		155		0,004	
32-0,8	2,5	52,5	24	19	30	10	46	2,5	173	0,007
32-1,0		54,5	27	20	32		49		183	
32-1,25		32	21	36	57		196		0,008	
32-1,6	3,0	63,0	32	23	38	10	57	3,0	213	0,012
32-2,0		70,0		34	25				42	59
32-2,5	3,6	71,0	42	27	46	15	71	3,6	247	0,019
32-3,2		78,6	46	30	52				67	270
32-4,0	3,6	86,6	52	31	58	15	77	3,6	299	0,024
32-5,0		88,6	56	34	65				81	317
32-6,3	4,0	104,0	60	38	70	15	85	4,0	358	0,035
32-8,0		114,0	68	40	77				93	395
32-10,0	5,0	140,0	72	45	84	20	97	5,0	452	0,069
32-12,5		160,0			92				502	0,077

## ГОСТ Р 58753—2019

Т а б л и ц а Б.53 — Замки 32 захватов К2 для холодного климата

Размеры в миллиметрах

Обозначение замка	$d$	$l$	$l_1$	$l_2$	$l_3$	$l_4$	$l_5$	$r$	Длина развертки	Масса, кг
32-1,0ХЛ	2,5	52,5	24	14	24	10	35	2,5	161	0,005
32-1,25ХЛ		54,5	27	15	27		38		172	0,006
32-1,6ХЛ		57,5	28	16	28		41		183	0,007
32-2,0ХЛ	3,0	65,0	32	17	32	10	44	3,0	204	0,011
32-2,5ХЛ		71,0	34	19	34		47		223	0,012
32-3,2ХЛ	3,6	79,6	40	23	40	12	54	3,6	253	0,022
32-4,0ХЛ		86,6	46		46	15	62		4,0	278
32-5,0ХЛ	4,0	99,0		56	27		56	73		4,0
32-6,3ХЛ		109,0	56	27	56	73	343	0,034		
32-8,0ХЛ	5,0	128,0	62	32	62	20	82	5,0	402	0,062
32-10,0ХЛ		140,0	68	38	68		91		430	0,066
32-12,5ХЛ		160,0		32			100		485	0,074

Приложение В  
(рекомендуемое)

Способы заделки концов стропов

В.1 Заделка концов стропы может быть выполнена способами, приведенными на рисунке В.1. Элементы заделки представлены в таблице В.1.

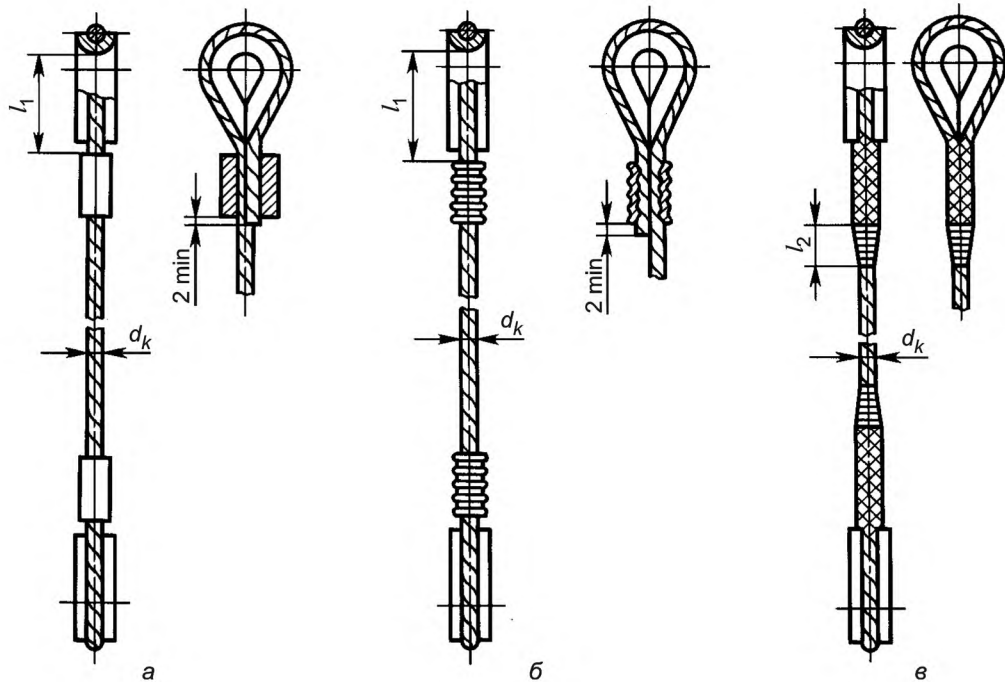


Рисунок В.1 — Способы заделки концов стропов опрессовкой алюминиевой втулкой (а), опрессовкой стальной втулкой (б) и заплеткой с последующей обмоткой концов прядей проволокой (в)

Т а б л и ц а В.1 — Элементы заделки концов стропов

Обозначение канатной ветви	Диаметр каната $d_k$ , мм	Обозначение втулок		Длина участка от стенки коуша до втулки $l_1$ , мм	Число проколов каждой прядью при заплетке, не менее	Длина участка, обмотанного проволокой, $l_2$ , мм	Длина развертки проволоки, мм
		алюминиевой	стальной				
ВК-0,32	6,2; 6,3	Вт9	СВт8	60	4	60	1400
ВК-0,4	6,7; 6,9; 7,6						1600
ВК-0,5	8,1; 8,3; 8,5	Вт11	СВт8,5	70	4	80	1800
ВК-0,63	8,1; 8,3		СВт9				2500
		9,0; 9,1	СВт11	80			
ВК-0,8	9,7; 9,9	Вт12	СВт11	80	4	80	2800
	11,5	Вт13	СВт13	95			3100
ВК-1,0	11,0; 11,5						

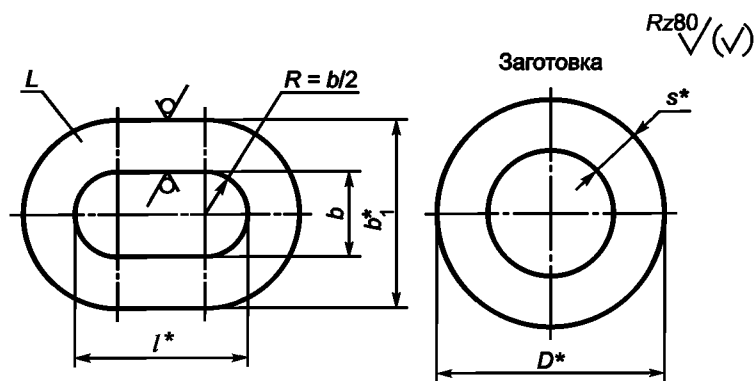


## Окончание таблицы В.1

Обозначение канатной ветви	Диаметр каната $d_k$ , мм	Обозначение втулок		Длина участка от стенки коуша до втулки $l_1$ , мм	Число проколов каждой прядью при заплетке, не менее	Длина участка, обмотанного проволокой, $l_2$ , мм	Длина развертки проволоки, мм
		алюминиевой	стальной				
ВК-1,25	11,5	Вт13	СВт13	95	4	80	3400
	12,0; 13,0	Вт15	СВт15	105			4100
ВК-1,6	13,5; 14,0				Вт16	СВт17	130
	15,5	5200					
ВК-2,0	15,0; 15,5	Вт18	СВт19	145	6	100	5500
	16,5						7500
ВК-2,5	17,0; 18,0	Вт19	СВт21	170	190	130	8400
	19,5						8500
ВК-3,2	20,0	Вт23	—	205	6	260	13500
	21,0; 21,5						1400
ВК-4,0	22,0; 22,5; 23,0	Вт25	—	230	6	260	15200
	23,5; 24,0; 24,5						16000
ВК-5,0	25,0; 25,5	Вт28	—	255	6	260	16700
	27,0						19000
ВК-6,3	29,0	Вт33	—	255	6	260	25600
	30,5						26000
ВК-8,0	31,0	Вт36	—	255	6	260	28000
	33,5						26800
ВК-10,0	32,0	Вт38	—	255	6	260	29000
	35,0						30500
	36,5; 37,0	Вт40	—	255	6	260	30500

## В.2 Алюминиевые втулки

Конструкция и размеры алюминиевых втулок Вт для заделки концов стропов должны соответствовать указанным на рисунке В.2 и в таблице В.2.



Размеры со «\*» ориентировочные

Рисунок В.2 — Алюминиевая втулка Вт

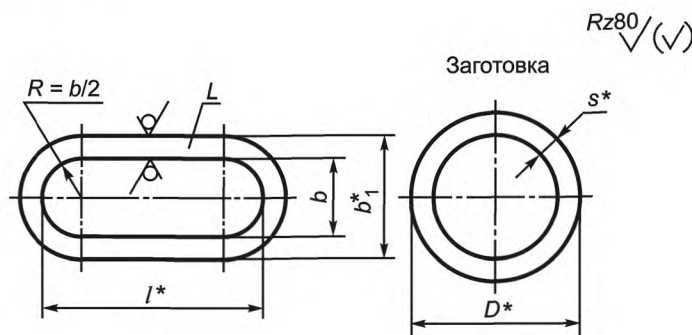
Таблица В.2 — Алюминиевые втулки Вт для заделки концов стропов

Размеры в миллиметрах

Обозначение втулки	Диаметр каната $d_k$	Втулка				Заготовка — труба по ГОСТ 18482		Масса втулки, кг
		$b$	$b_1^*$	$l^*$	$L$	$D^*$	$s^*$	
Вт9	6,2—7,6	9	19	20,0	50	25	5,0	0,05
Вт11	8,0—9,1	11	21	22,0	60	28		0,06
Вт12	9,7—10,0	12	24	24,5		70	32	6,0
Вт13	11,0—11,5	13	27	27,0	40		7,0	0,12
Вт15	12,0—14,0	15	30	31,0			7,5	0,15
Вт16	15,0—15,5	16	36	34,8	80	48	10,0	0,24
Вт18	15,0—16,5	18	38	37,0		50		0,28
Вт19	17,0—18,0	19	39	39,4	52	0,30		
Вт20	17,0—19,5	21	41	43,0	90	55		0,36
Вт23	20,0—21,5	23	43	46,5		58		0,39
Вт25	22,0—23,0	25	45	48,5	100	60		0,45
Вт26	22,0—24,5	26	46	51,0		65	0,49	
Вт28	25,0—26,0	28	53	55,0	110	70	12,5	0,71
Вт30	27,0	30	55	60,0	125	75		0,87
Вт33	28,5—30,5	33	63			80	15,0	1,09
Вт36	31,0—33,0	36	66	66,0	140	85		1,32
Вт38	33,5—35,0	38	68	73,0	150	90		1,52
Вт40	36,5—37,0	40	70	80,0	160	95		1,71

**В.3 Стальные втулки**

Конструкция и размеры стальных втулок СВТ для заделки концов стропов должны соответствовать указанным на рисунке В.3 и в таблице В.3.



Размеры со «\*» ориентировочные

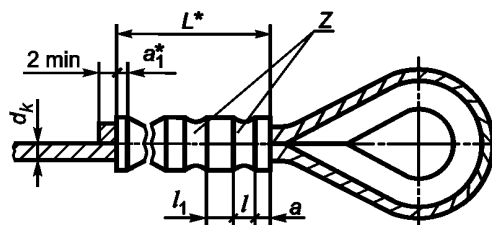
Рисунок В.3 — Стальная втулка СВТ

Таблица В.3 — Стальные втулки СВт для заделки концов стропов

Размеры в миллиметрах

Обозначение втулки	Диаметр каната $d_k$	Втулка				Заготовка — труба по ГОСТ 8732, ГОСТ 8734		Масса втулки, кг
		$b$	$b_1^*$	$l^*$	$L$	$D^*$	$s^*$	
СВт8	6,3—7,6	8,0	12,0	21	50	16	2,0	0,034
СВт8,5	7,6—8,1	8,5	13,5	23	80	22	2,5	0,076
СВт9	8,5—9,0	9,0	14,0	26		25		0,086
СВт11	9,7—10,0	11,0	16,0	25	85	30	3,0	0,138
СВт13	11,0—12,0	13,0	19,0	32				0,207
СВт15	12,5—14,0	15,0	21,0	35	112	32	3,0	0,344
СВт17	15,0—16,5	17,0	23,0	41				0,536
СВт19	17,0—18,0	19,0	27,0	49	160	38	4,0	0,620
СВт21	18,0—20,0	21,0	29,0	48				45

В.3.1 Заделка концов стропы опрессовкой стальной втулкой должна соответствовать указанной на рисунке В.4 и в таблице В.4.



Размеры со «\*» ориентировочные

Рисунок В.4 — Заделка конца стропы опрессовкой стальной втулкой

Таблица В.4 — Размеры заделок конца стропы опрессовкой стальной втулкой

Размеры в миллиметрах

Диаметр каната $d_k$	$a$	$l$	$l_1$	$a_1$	Число обжатий $z$	Длина втулки после обжатия $L$
6,3—8,1	5	10	7	7	3	56
8,2—11,5	6		10		4	85
11,6—13,5	7		12	8	91	
13,6—16,5	10	12	14	10	5	118
16,6—18,0					6	166
18,1—20,0				7	196	

## Библиография

- [1] Федеральные нормы и правила в области промышленной безопасности Федеральные нормы и правила в области промышленной безопасности «Правила безопасности опасных производственных объектов, на которых используются подъемные сооружения» (приняты приказом Федеральной службой по экологическому, технологическому и атомному надзору от 12 ноября 2013 г. № 533)
- [2] Правила безопасности ПБ 03-273-99 Правила аттестации сварщиков и специалистов сварочного производства (утверждены постановлением Госгортехнадзора России от 30 октября 1998 г. № 63)
- [3] Строительные нормы и правила СНиП 12-04-2002 Безопасность труда в строительстве. Часть 2. Строительное производство

Ключевые слова: грузовой строп, канатный строп, стальной строп, строп для строительства, трос, захват, крюк, звено, соединительный элемент, грузовой захват, соединительное звено, грузовое звено, зацепной захват, карабин

---

**БЗ 9—2019/51**

Редактор *Г.Н. Симонова*  
Технический редактор *И.Е. Черепкова*  
Корректор *М.В. Бучная*  
Компьютерная верстка *Л.А. Круговой*

Сдано в набор 16.12.2019. Подписано в печать 21.01.2020. Формат 60×84<sup>1</sup>/<sub>8</sub>. Гарнитура Ариал.  
Усл. печ. л. 8,84. Уч.-изд. л. 7,51.

Подготовлено на основе электронной версии, предоставленной разработчиком стандарта

---

Создано в единичном исполнении во ФГУП «СТАНДАРТИНФОРМ» для комплектования Федерального информационного фонда стандартов, 117418 Москва, Нахимовский пр-т, д. 31, к. 2.  
[www.gostinfo.ru](http://www.gostinfo.ru) [info@gostinfo.ru](mailto:info@gostinfo.ru)