

ТИПОВОЙ ПРОЕКТ  
409-14-78.92

ЗДАНИЕ НАРУЖНОЙ МОЙКИ И ОКРАСКИ  
СТРОИТЕЛЬНЫХ МАШИН

ВАРИАНТ-КИРПИЧНЫЕ СТЕНЫ

АЛЬБОМ 9

ЧАСТЬ 2

Н01 НЕСТАНДАРТИЗИРОВАННОЕ ОБОРУДОВАНИЕ  
УЧАСТКА МОЙКИ СТР. 43-105

25283-11

ОТЧИСЛЕНА ЦЕНА  
НА МОМЕНТ РЕАЛИЗАЦИИ  
УКАЗАНА В СЧЕТ-НАКАЗАННОЙ





Шифр № табл. Подл. и дата. Взам. инв. № (инв. № табл.) Подл. и дата.

№ строки	Обозначение	Наименование	Куда входит		Примечание
			Обозначение	Кол. общее кол.	
1	НЕС-00-00-00	Машина для наружной мойки		1 1	
2	НЕС-01-00-00	Прибор	НЕС-00-00-00	1 1	
3	НЕС-01-01-00	Рама	НЕС-01-00-00	1 1	
4	НЕС-02-00-00	Тележка	НЕС-00-00-00	1 1	
5	НЕС-02-01-00	Блокшина	НЕС-02-00-00	2 2	
6	НЕС-02-02-00	Коллектор	НЕС-02-00-00	1 1	
7	НЕС-03-00-00	Моющая рамка	НЕС-00-00-00	1 1	
8	НЕС-03-01-00	Рама	НЕС-03-00-00	2 2	
9	НЕС-03-02-00	Кронштейн	НЕС-03-00-00	4 4	
10	НЕС-03-03-00	Рама	НЕС-03-00-00	1 1	
11	НЕС-04-00-00	Узел подачи	НЕС-00-00-00	1 1	
12	НЕС-04-01-00	Распределитель	НЕС-04-00-00	1 1	
13	НЕС-04-02-00	Колесо	НЕС-04-00-00	4 4	
14	НЕС-04-03-00	Переходник	НЕС-04-00-00	2 2	
15	НЕС-04-04-00	Переходник	НЕС-04-00-00	2 2	
16	НЕС-06-00-00	Блок	НЕС-00-00-00	2 2	
17	НЕС-06-01-00	Скоба	НЕС-06-00-00	1 2	
18	НЕС-07-00-00	Блок сваренный	НЕС-00-00-00	2 2	
19	НЕС-07-01-00	Кронштейн	НЕС-07-00-00	1 2	
20	НЕС-08-00-00	Блок	НЕС-00-00-00	2 2	
21	НЕС-08-01-00	Кронштейн	НЕС-08-00-00	1 2	
22	НЕС-09-00-00	Блок	НЕС-00-00-00	2 2	
23	НЕС-09-01-00	Кронштейн	НЕС-09-00-00	1 2	
24	НЕС-10-00-00	Блок	НЕС-00-00-00	2 2	

НЕС-00-00-00ВС				
Изм. Лист	№ докум.	Табл.	Дата	
Разраб. Вороникова	07			Машина для наружной мойки
Проект. Ковалев	КС			Ведомость спецификации
Рук. экз.				
Н. контр. Гройман				
П. контр. Гройман				
Лист	Лист	Листов		
И	1	2	ОДЕССКИЙ СТРОЙПРОЕКТ	

Шифр № табл. Подл. и дата. Взам. инв. № (инв. № табл.) Подл. и дата. 25283-11 4

№ строки	Обозначение	Наименование	Куда входит		Примечание
			Обозначение	Кол. общее кол.	
1	НЕС-10-01-00	Кронштейн			
2	НЕС-11-00-00	Хомут	НЕС-10-00-00	1 2	
3	НЕС-11-01-00	Хомут	НЕС-00-00-00	2 2	
4	НЕС-12-00-00	Хомут	НЕС-11-00-00	2 4	
5	НЕС-12-01-00	Хомут	НЕС-00-00-00	2 2	
6			НЕС-12-00-00	2 4	
7					
8					
9					
10					
11					
12					
13					
14					
15					
16					
17					
18					
19					
20					
21					
22					
23					
24					
25					
26					
27					
28					
29					

НЕС-00-00-00ВС				
Изм. Лист	№ докум.	Табл.	Дата	
				409-14-78.98
				25283-11 4
Лист				2



№ п/п, № докум. Подп. и дата

№ п/п	Наименование	Обозначение документа на поставку	Поставщик	Куда вводит (обозначение)	Количество			Примечание
					на из-джение	в ком-плекты	на ре-гистр.	
1	Шайба 16			НЕС-06-00-00	1		2	
2							80	
3	Шайба 20			НЕС-03-00-00	8		8	
4	Шайба 22			НЕС-06-00-00	2		4	
5	Шайба 27			НЕС-10-00-00	2		4	
6				НЕС-08-00-00	1		2	
7				НЕС-09-00-00	2		4	
8				НЕС-06-00-00	2		4	
9				НЕС-07-00-00	2		4	
10							18	
11	Шайба 1	ГОСТ 6402-70*						
12	565Г			НЕС-00-00-00	8		8	
13	1065Г			НЕС-08-00-00	4		8	
14				НЕС-01-00-00	4		4	
15				НЕС-07-00-00	4		8	
16				НЕС-06-00-00	4		8	
17							28	
18	1265Г			НЕС-02-00-00	8		8	
19	1685Г			НЕС-00-00-00	4		4	
20				НЕС-02-00-00	20		20	
21				НЕС-01-00-00	8		8	
22							32	
23	2065Г			НЕС-03-00-00	8		8	
24								
25	Шайба 1	ГОСТ 10306-78*						
26	Шайба 10			НЕС-08-00-00	4		8	
27				НЕС-01-00-00	4		4	
28				НЕС-07-00-00	4		8	
29				НЕС-06-00-00	4		8	

28

№ докум. Подп. и дата

№ докум. Подп. и дата

НЕС-00-00-008П

Итого 3

№ п/п, № докум. Подп. и дата

№ п/п	Наименование	Обозначение документа на поставку	Поставщик	Куда вводит (обозначение)	Количество			Примечание
					на из-джение	в ком-плекты	на ре-гистр.	
1	Шайба 12			НЕС-02-00-00	8		8	
2	Шайба 16			НЕС-01-00-00	8		8	
3								
4	Шпильки 4x40	ГОСТ 337-79*						
5				НЕС-02-00-00	4		4	
6				НЕС-08-00-00	1		2	
7				НЕС-06-00-00	1		2	
8							8	
9	5x45			НЕС-10-00-00	2		4	
10				НЕС-08-00-00	1		2	
11				НЕС-09-00-00	2		4	
12				НЕС-07-00-00	2		4	
13				НЕС-06-00-00	1		2	
14								
15	Подшипник 205	ГОСТ 8338-75*		НЕС-03-00-00	8		8	
16	Кожух 30	ГОСТ 2242-72*		НЕС-00-00-00	2		2	
17								
18	Угольники	ГОСТ 8946-75*						
19	Угольник 50			НЕС-00-00-00	4		4	
20	Угольник 25			НЕС-00-00-00	2		2	
21								
22	Задвижка клинчатая с		"Кролевецпроматтура"					
23	выборным шпинделем фланцевого		г. Кролевец					
24	с эл. приводом ЗЧУ306496		Сумской области	НЕС-04-00-00	4		4	
25	выключатель ВК 2123ХДУ		УПД УТОС					
26	Ступень 2		г. Белая церковь	НЕС-00-00-00	4		4	
27								
28								
29								

27

№ докум. Подп. и дата

№ докум. Подп. и дата

НЕС-00-00-008П

Итого 4

№ строки	Наименование	Обозначение документа на поставку	Поставщик	Куда входит (обозначение)	Количество			Примечание
					на из-делие	в ком-плектаж	на разбор	
1	Электродвигатель							
2	У.А. 100 Л. 6У3 №-2,2кВт п=1000об/мин.			НЭЕ-01-00-00	1		1	
3	цст. М100			НЭЕ-01-00-00	1		1	
4	Редуктор 1У125-3,5-52-У-3			НЭЕ-01-00-00	2		2	
5	Ремень А-1500-Т	ГОСТ 1284-80*						
6								
7								
8	Канат 85-Т-00-п-Н-180	ГОСТ 3071-88		НЭЕ-00-00-00	п.м. <sup>120</sup>		120 п.м.	
9	Рукав В(П)-16-3,5-52-У	ГОСТ 18698-79*		НЭЕ-00-00-00	п.м.21		п.м.21	
10	Рукав В(П)-16-63-75-У	ГОСТ 18698-79*		НЭЕ-00-00-00	п.м.42		п.м.42	
11	Проволока 1,2	ГОСТ 3282-74*		НЭЕ-00-00-00	п.м.50		п.м.50	
12								
13								
14								
15								
16								
17								
18								
19								
20								
21								
22								
23								
24								
25								
26								
27								
28								
29								

УИИ. № строки. Подп. и дата. Взам. инв. №. УИИ. № докум. Подп. и дата.

УИИ. № строки	Подп.	Дата	НЭЕ-00-00-0087	лист 5
---------------	-------	------	----------------	--------

Формат	Зона	Поз.	Обозначение	Наименование	К-во	Примечание
				<u>Документация</u>		
*			НЭЕ-00-00-00СБ	Сборочный чертеж	*А2х7	
*			НЭЕ-00-00-00ВС	Ведомость спецификации	*А3х2	
*			НЭЕ-00-00-00ВП	Ведомость покупных изделий	*А3х5	
*			НЭЕ-00-00-00Д	Содержание	*А4х6	
				<u>Сборочные единицы</u>		
А4		1	НЭЕ-01-00-00	Привод	1	
А4		2	НЭЕ-02-00-00	Тележка	1	
А4		3	НЭЕ-03-00-00	Мощная рамка	1	
А4		4	НЭЕ-04-00-00	Узел подачи	1	
		5				
А4		6	НЭЕ-06-00-00	Блок	2	
А4		7	НЭЕ-07-00-00	Блок сдвоенный	2	
А4		8	НЭЕ-08-00-00	Блок	2	
А4		9	НЭЕ-09-00-00	Блок	2	
А4		10	НЭЕ-10-00-00	Блок	2	
А4		11	НЭЕ-11-00-00	Домут	2	
А4		12	НЭЕ-12-00-00	Домут	4	
				<u>Детали</u>		
А4		14	НЭЕ-00-00-01	Упор	8	
А4		15	НЭЕ-00-00-02	Уголок	4	

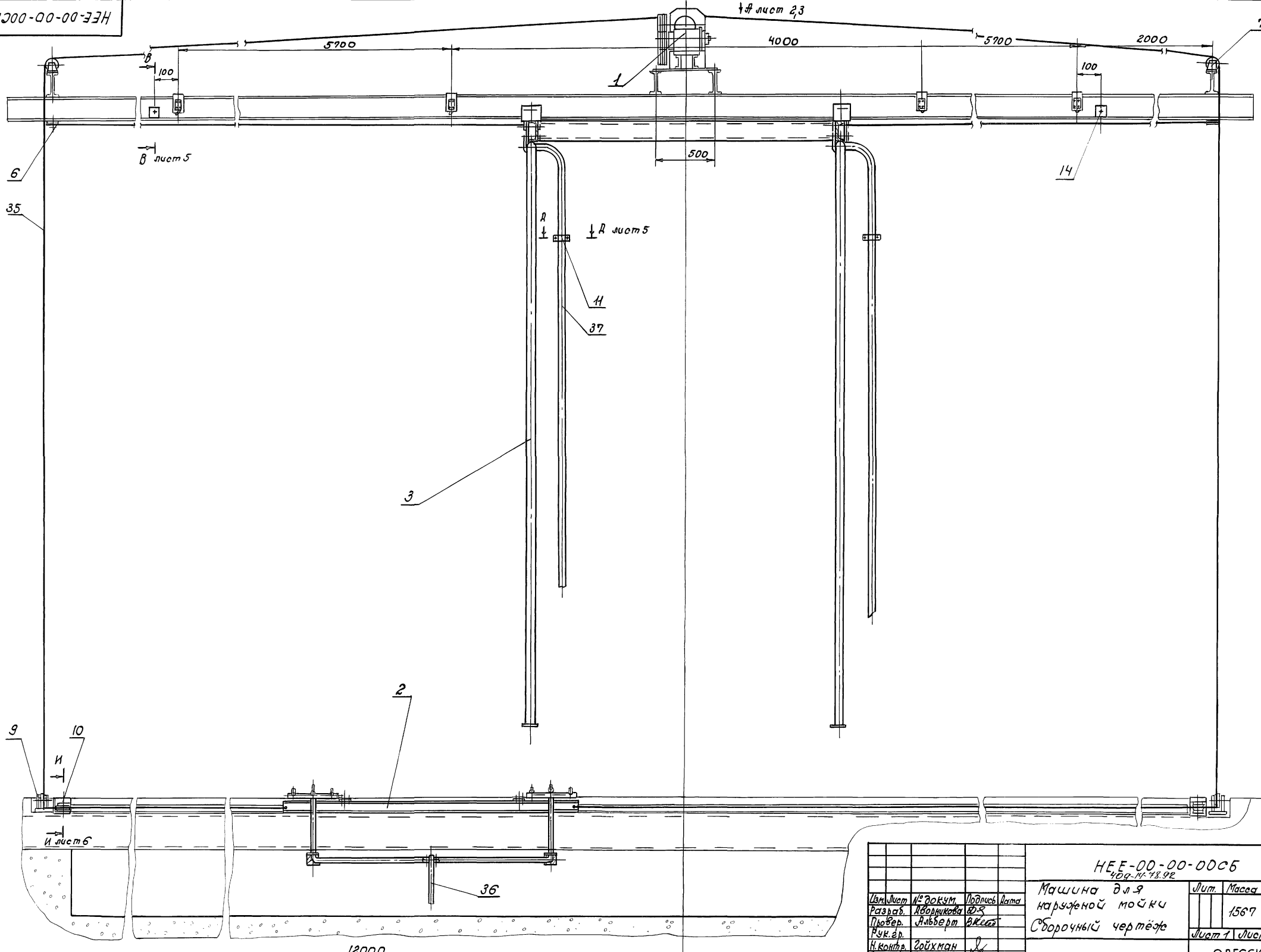
УИИ. № строки. Подп. и дата. Взам. инв. №. УИИ. № докум. Подп. и дата.

УИИ. № строки	Подп.	Дата	НЭЕ-00-00-00	Машинка для нарезки резьбы	УИИ. № строки	Подп.	Дата
	Разраб. Альберт	25.08.83					
	Провер. Альберт						
	Н.контр. Зойман						
	Гл.контр. Зойман						

Формат	Зона	Поз.	Обозначение	Наименование	К-во	Примечание
Б4		17	НЭЕ-00-00-04	Труба		
				Труба 25х3,5 ГОСТ 3262-75*		
				Л=9000	1	2,5кг
Б4		18	НЭЕ-00-00-05	Труба		
				Труба 50х3,5 ГОСТ 3262-75*		
				Л=8000	1	39кг
Б4		19	НЭЕ-00-00-06	Труба		
				Труба 40х5 ГОСТ 8734-75*		
				БСт10 ГОСТ 8733-87	2	0,43кг
				<u>Стандартные изделия</u>		
				<u>Болты ГОСТ 7798-70*</u>		
		20		М5х40	8	0,001кг
		21		М16х130	4	0,233кг
		22		М20х200	2	0,55кг
				<u>Гайки ГОСТ 5915-70*</u>		
		23		М5	8	0,0025кг
		24		М16	4	0,034кг
		25		М20	2	0,065кг
				<u>Шайбы ГОСТ 11371-78*</u>		
		26		Шайба 5	8	0,001кг
		27		Шайба 16	4	0,03кг
				<u>Шайбы ГОСТ 6402-70*</u>		
		28		565Г	8	0,039кг
		29		1665Г	4	0,06кг
				<u>Кожухи</u>		
		30		Кожух 30		0,058кг
				ГОСТ 2224-72*	2	

УИИ. № строки. Подп. и дата. Взам. инв. №. УИИ. № докум. Подп. и дата.

УИИ. № строки	Подп.	Дата	НЭЕ-00-00-00	409-14-78-92	лист 2
				25283-11-7	



Шифр № докум. Подл. и дата. Шифр инв. № инв. № док. Подл. и дата

HEE-00-00-00СБ			Лит.			Масштаб		
Машин для			1567			1:20		
нарезной								
мошки								
Сборочный			Лист 1			Листов 7		
чертеж								
Изм. лист	№ докум.	Подпись	Дата					
Разраб.	Ильинкова	В.С.						
Провер.	Альберт	В.К.						
Рук.вр.								
Н.контр.	Зойхман							
И.контр.	Зойхман							

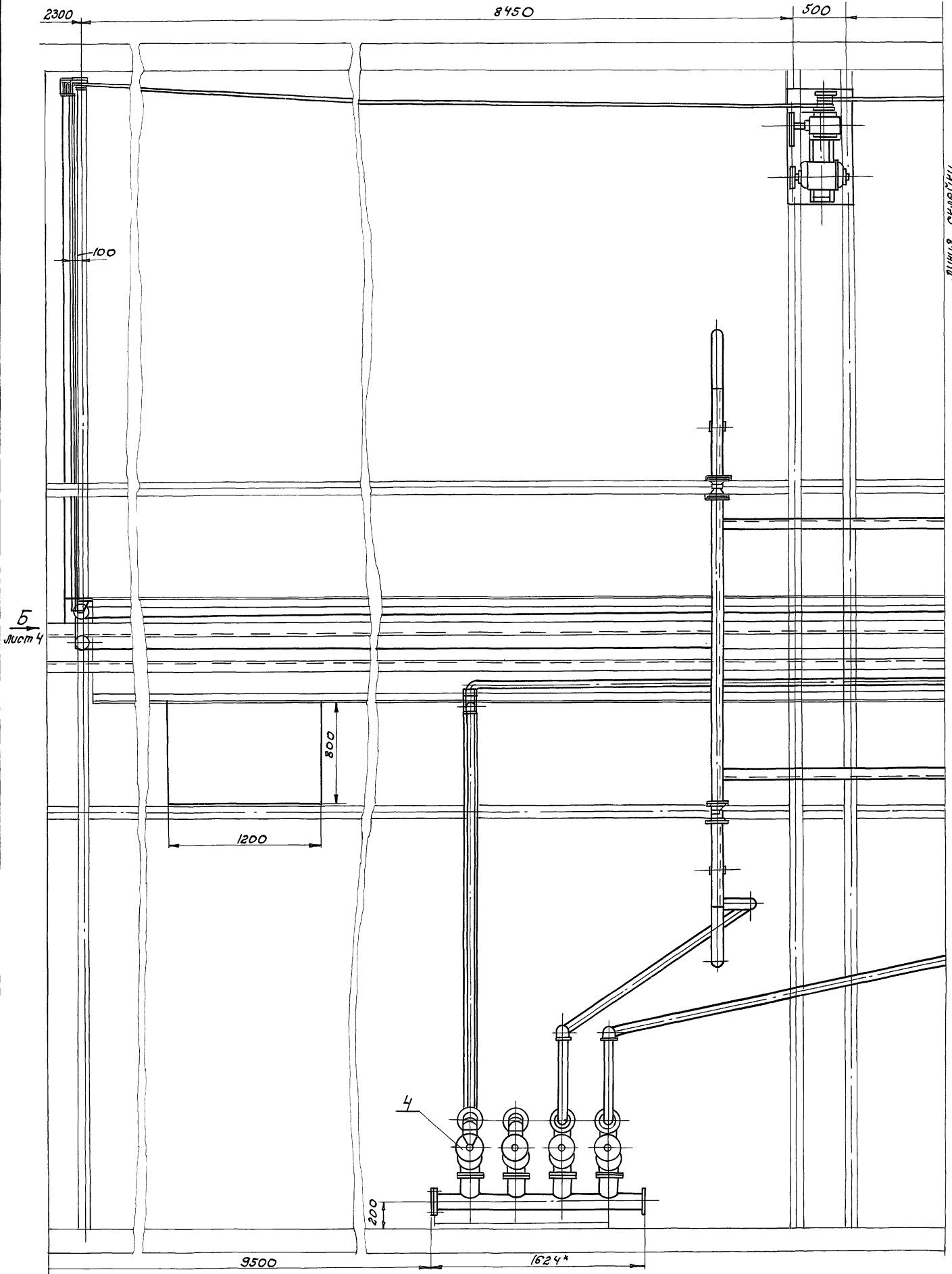


Водосток

КД 00-00-00-0005

Лист 2

Линия скрепки



6 11-48252  
Учр. Проект. Подп. и дата: 1989-11-28

HEE-00-00-0005 409-14-78.82				Лит.	Масса	Масштаб
Машина для наружной мойки. Сборочный чертеж.				И	—	—
Изм.	Лист	№ докум.	Подп.	Дата	Лист 2	Листов 7
		Разработчик	И.В.Коваль	82		
		Проверил	И.В.Коваль			
		Руч. др.				
		И. Контр.	З.О.Хман	82		
		И. Контр.	З.О.Хман	82		

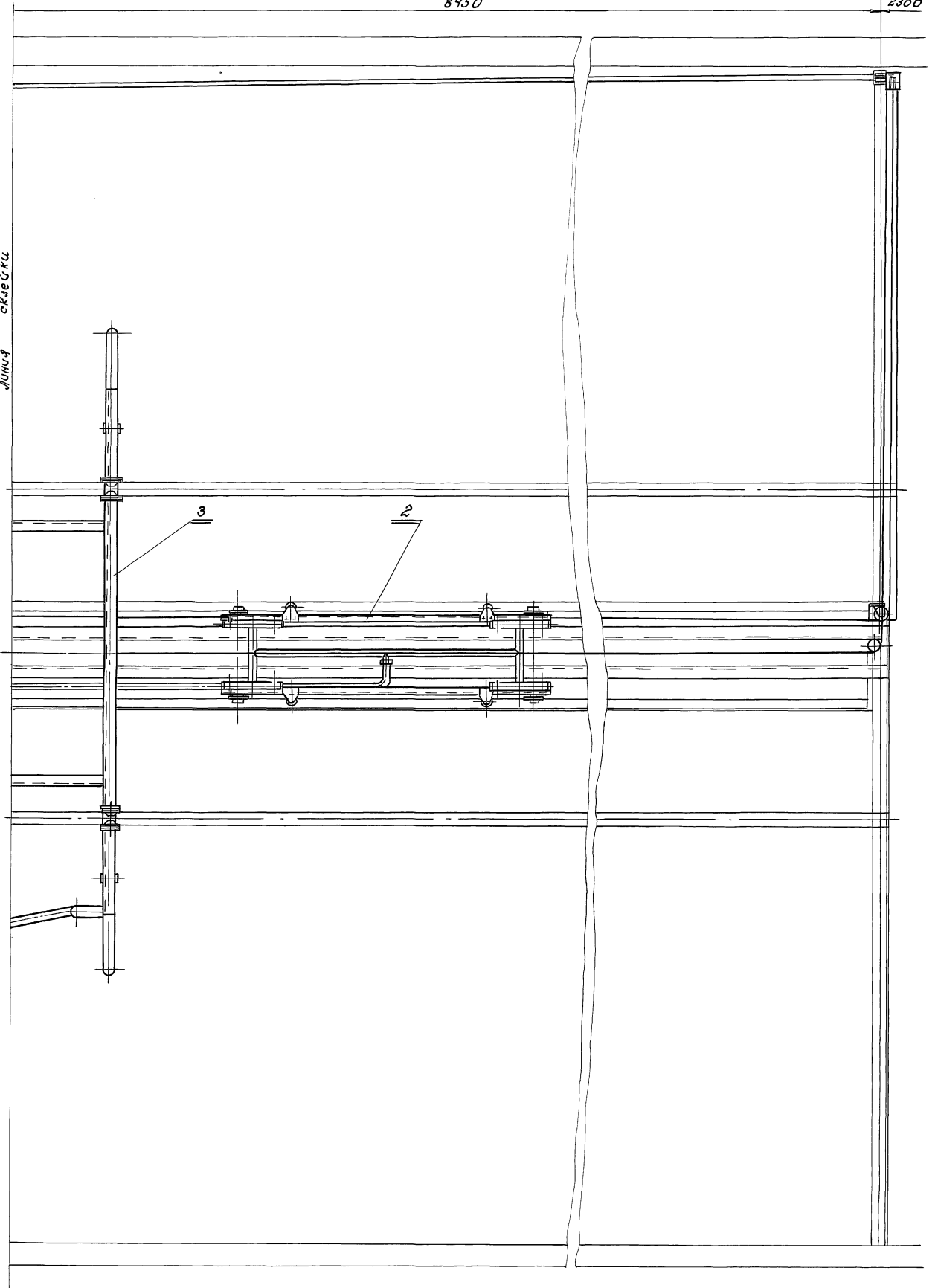
Вид А лист 1

8450

2300

5000-00-00-0005  
АВТОМ 9.12

ЛИЦО  
СКЛЕЙКИ



25283-11 10  
Шифр докум. | Подп. и дата | Выпущено № | Шифр изделия | Подп. и дата

51

			НЕЕ-00-00-0005			Лист	Масштаб	Масштаб
			409-14-73.92			и	—	—
Изм.	Лист	№ докум.	Подпись	Дата	Машина для наружной мойки.	Лист 3   Листов 9		
					Сборочный чертеж.			
Аук. в.р.								
Н. констр.	Сойхман							
Н. констр.	Сойхман							

25283-11 10

ОДЕССКИЙ  
СТРОЙПРОЕКТ



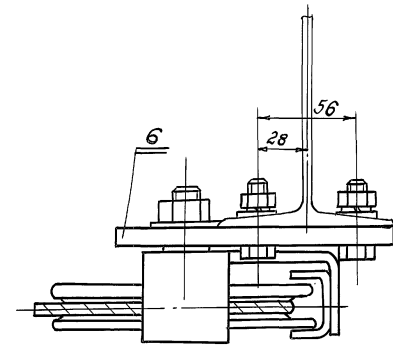
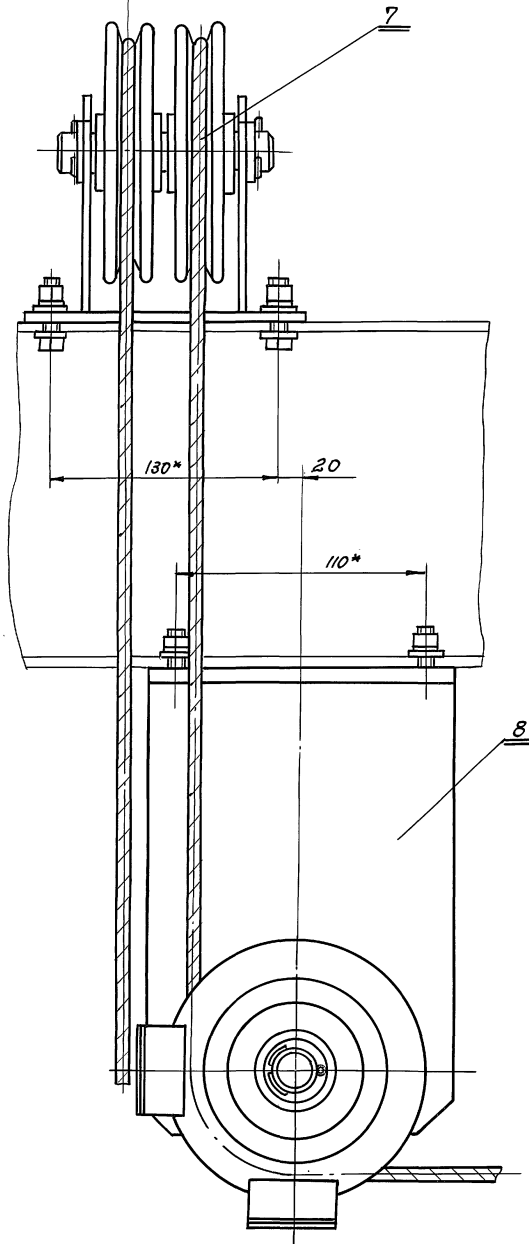
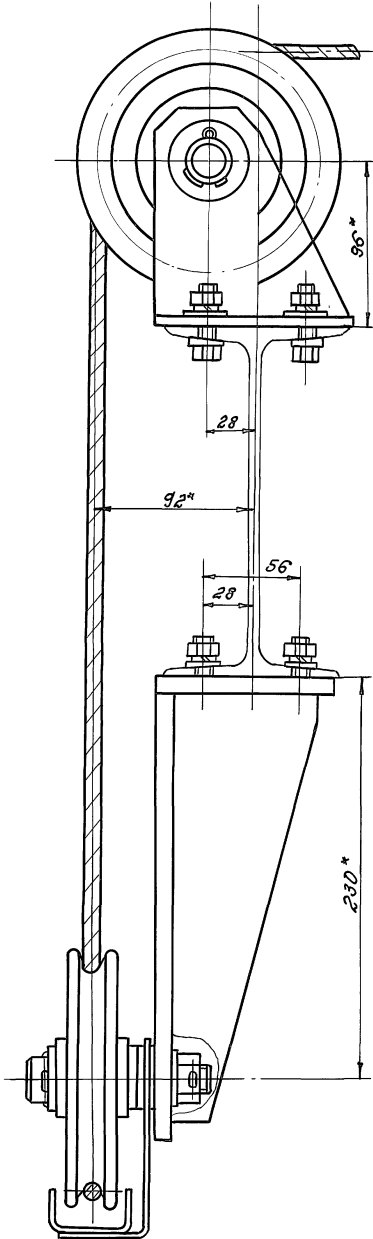


Щ-Ще лист 4  
1:2

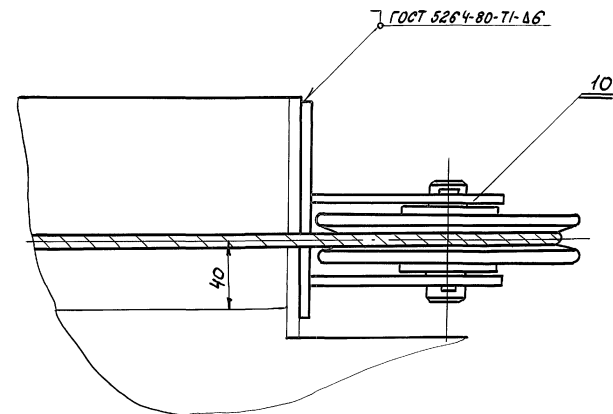
Вид К  
1:2

IV лист 4  
1:2

K



И-И лист 1  
1:2

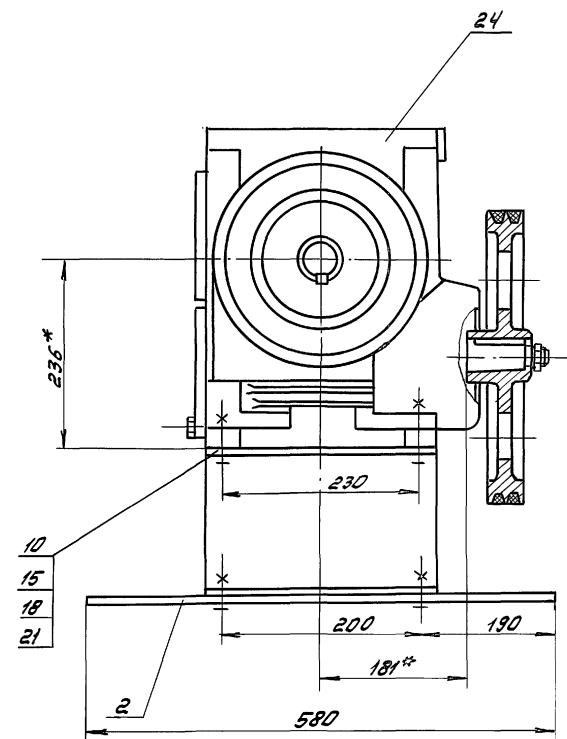
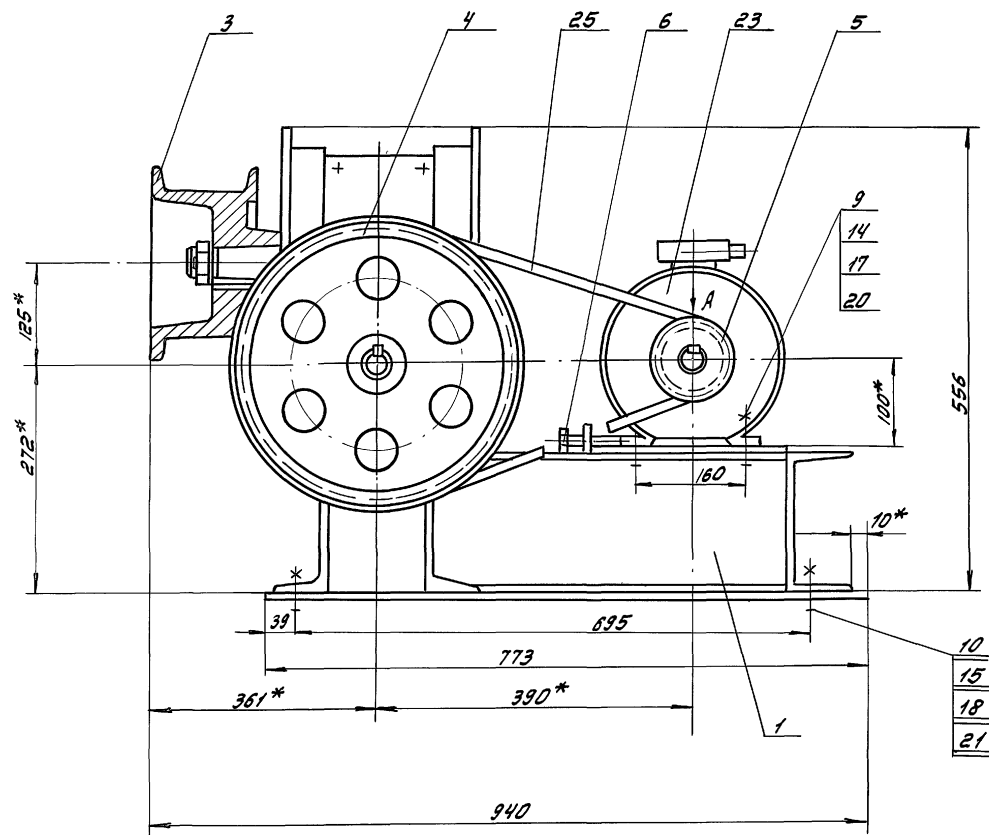


Исполнитель: Ильяшенко И.И. Проверил: Альберт И.И. Дата: 19.02.92

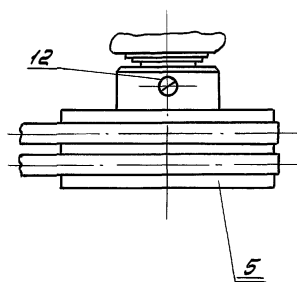
И-И лист 1 1:2				ГОСТ 5264-80-71-Δ6	
Изм.	Лист	№ докум.	Подп.	Дата	Машин.
Разр.	Ильберт	И-И	И-И	19.02.92	—
Проверил	Ильберт	И-И	И-И		—
Рис.	Ильберт	И-И	И-И		—
И.Рис.	Ильберт	И-И	И-И		—
В.И.Рис.	Ильберт	И-И	И-И		—
Машин. для наружной мойки. Сборочный чертеж.					Лист 6
					Листов 7
ОДЕССКИЙ СТРОЙПРОЕКТ					

9000-00-00-0005  
19.02.92





Вид А  
1:2



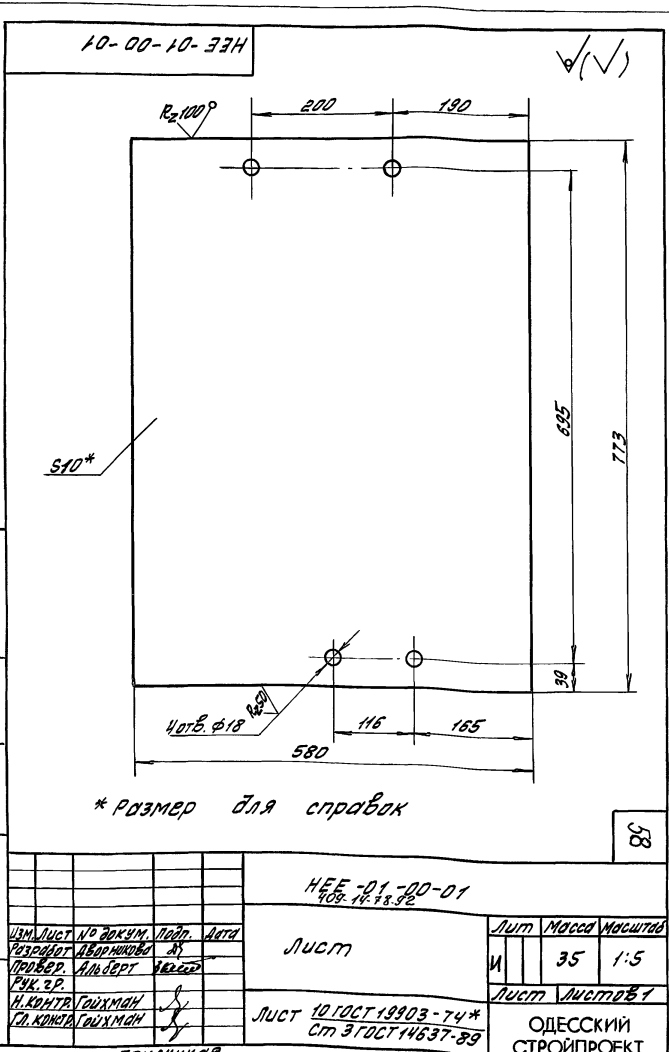
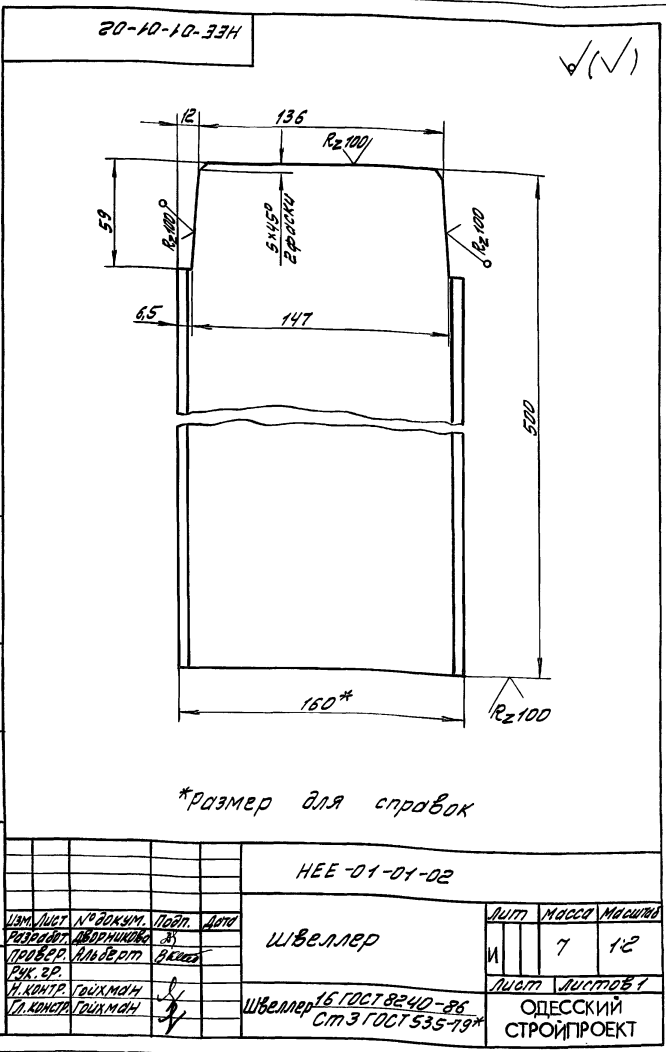
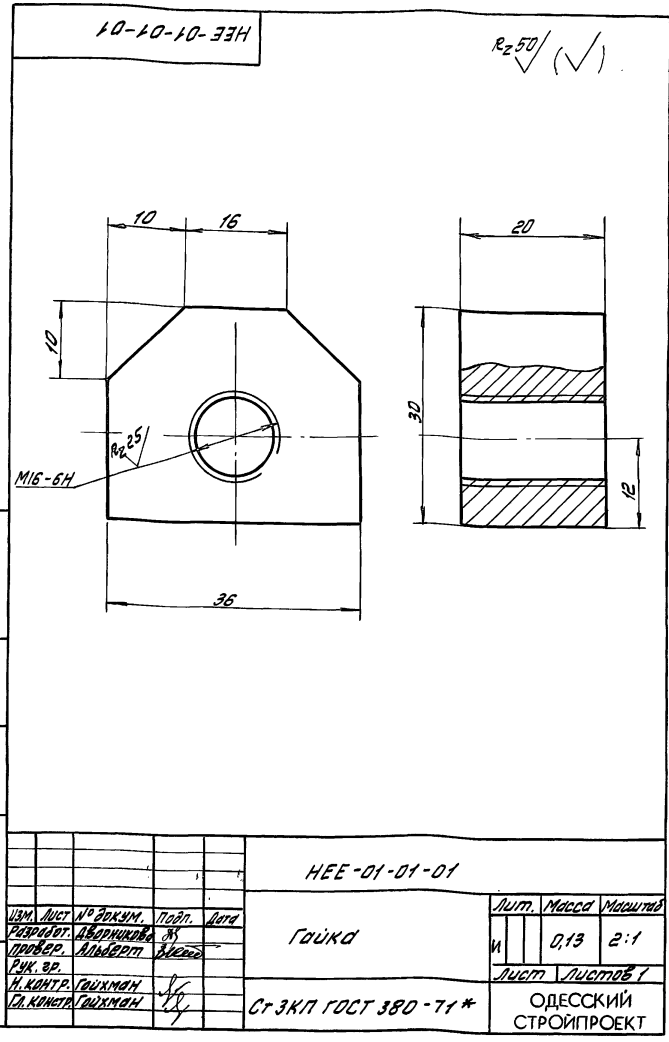
		НЕЕ-01-00-00СБ		Лист	Масштаб
		409-14-78.92		И	225 1:5
ИЗМ.	Лист	№ док.ум.	Подп.	Дата	
Привод				Лист	
Сборочный чертеж				Листов 1	
ОДЕССКИЙ СТРОЙПРОЕКТ					

ИЗМ. № 001. Подп. и дата. Взам. инв. №. Инв. № докум. Подп. и дата.





Формат листа	Табл.	Обозначение	Наименование	К-во	Примечание		
			<u>Документация</u>				
A2		НЭЕ-01-01-00СБ	Сборочный чертеж				
			<u>Детали</u>				
A4	1	НЭЕ-01-01-01	Гайка	2			
A4	2	НЭЕ-01-01-02	Швеллер	2			
B4	3	НЭЕ-01-01-03	Швеллер Швеллер 16 ГОСТ 8240-89 Ст 3 ГОСТ 535-79* L=310	2	4,4 кг		
B4	4	НЭЕ-01-01-04	Швеллер Швеллер 16 ГОСТ 8240-89 Ст 3 ГОСТ 535-79* L=120	2	1,7 кг		
B4	5	НЭЕ-01-01-05	Швеллер Швеллер 16 ГОСТ 8240-89 Ст 3 ГОСТ 535-79* L=176	1	2,5 кг		
B4	6	НЭЕ-01-01-06	Лист Лист 5 ГОСТ 19903-74* Ст 3 ГОСТ 14637-89 196 x 290	1	2,1 кг		
Изм.		Лист	№ докум.	Подп.	Дата	НЭЕ-01-01-00	
Разработ.		Альберт	Александр	И	7	Рама	
Проект.		Альберт	Александр			Лист Листов	
Рук. пр.		Гришман	И			ОДЕССКИЙ СТРОЙПРОЕКТ	
И.контр.		Гришман	И				
Л.контр.		Гришман	И				

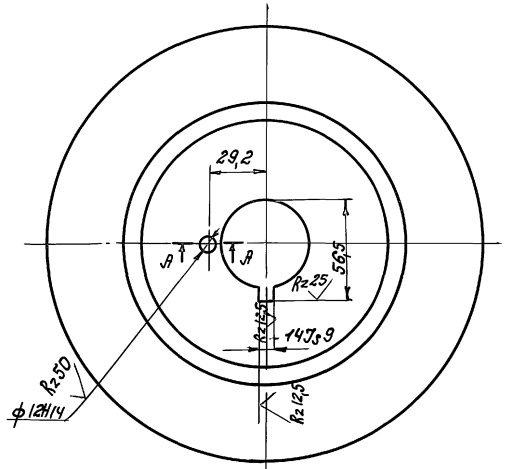
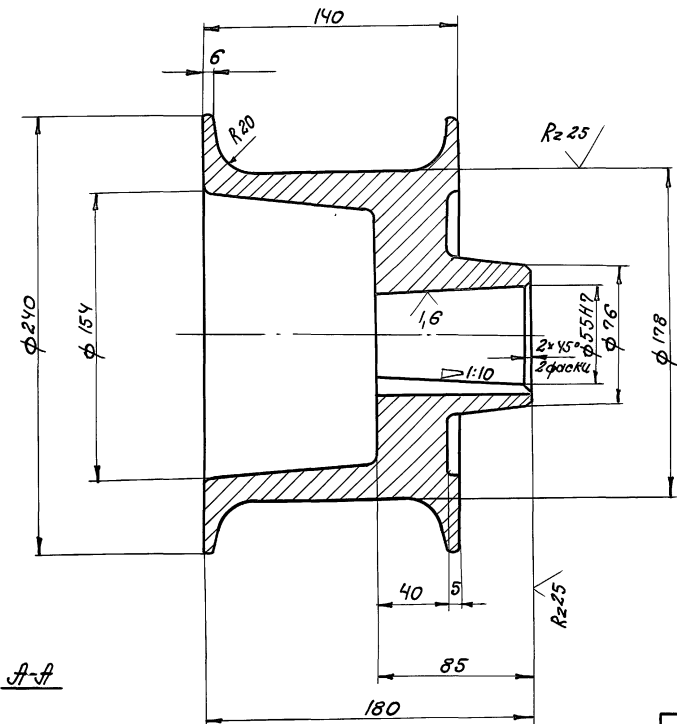


25-83-11 17

Листов 9 из 12

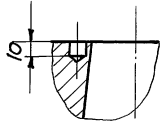
88

ПРИЛОЖЕНИЕ



1. Литейные радиусы 3...5 мм.  
2. Литейные уклоны 3°...5°

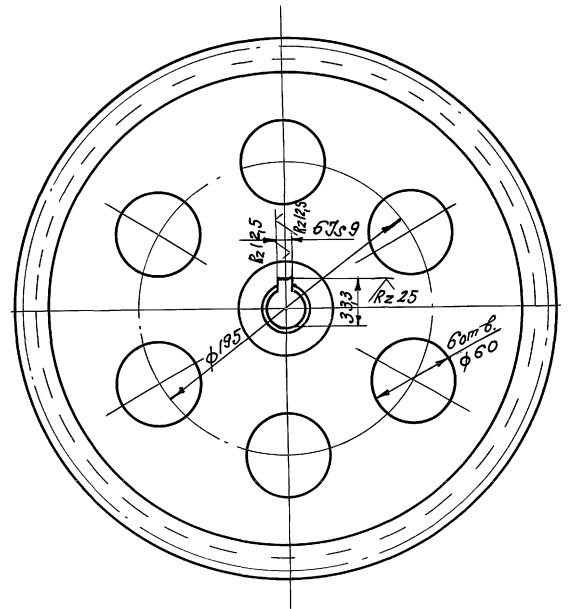
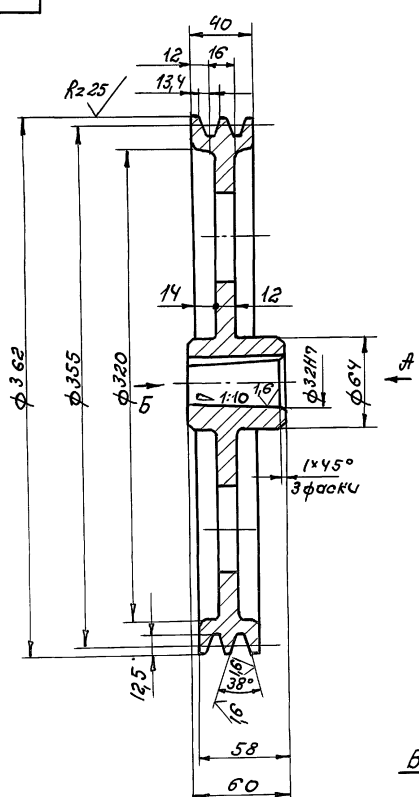
А-А



HEE-01-00-02				Лит.	Масса	Масштаб
Барaban				И	13,5	1:2
Изм/Лист	№ докум.	Подп.	Дата			
Разработ.	Львовикова	В.С.				
Проверил	Львовикова	В.С.				
Рис. в.р.						
Н. кон. тр.	Сойухман					
И. кон. тр.	Сойухман					
С 415 ГОСТ 1412-85				ОДЕССКИЙ СТРОЙПРОЕКТ		

Изм. № 001. Подп. и Дата. Взам. инв. №. Упр. №. Инв. №. Подп. и Дата.

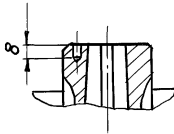
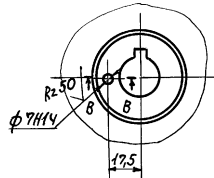
Альбом 942



1. Литейные уклоны 3°...5°  
2. Литейные радиусы 3...5 мм.

Вид Б

В-В



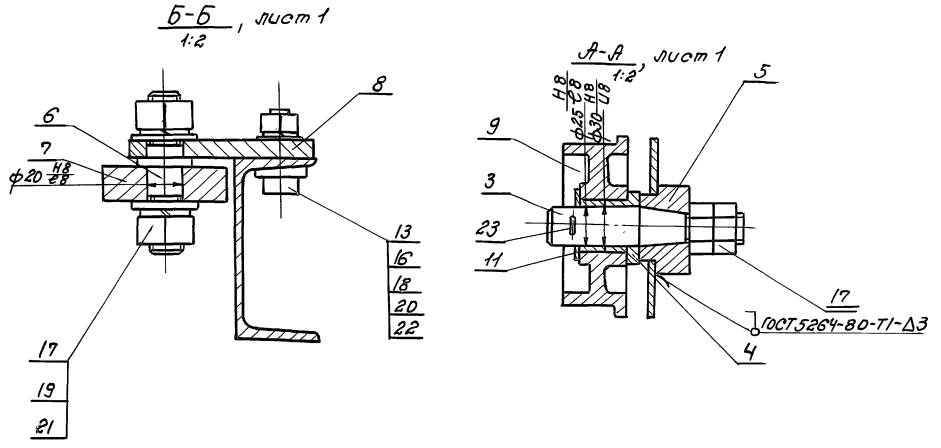
HEE-01-00-03				Лит.	Масса	Масштаб
Шкив				И	12	1:2,5
Изм/Лист	№ докум.	Подп.	Дата			
Разработ.	Львовикова	В.С.				
Провер.	Львовикова	В.С.				
Рис. в.р.						
Н. кон. тр.	Сойухман					
И. кон. тр.	Сойухман					
С 415 ГОСТ 1412-85				ОДЕССКИЙ СТРОЙПРОЕКТ		

59

81 / 1 - 88232 253

Изм. № 001. Подп. и Дата. Взам. инв. №. Упр. №. Инв. №. Подп. и Дата.

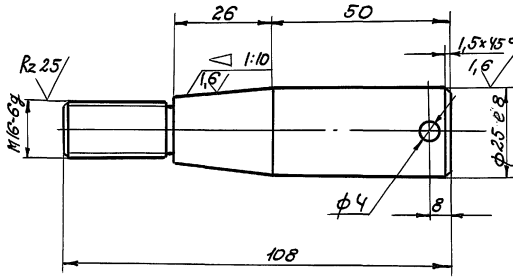




Изм. №, дата, Подп. и дата, Изм. №, дата, Подп. и дата, Изм. №, дата, Подп. и дата

				HEE-02-00-00C6				
Изм. №	Лист № док. №	Подп.	Дата	Металл. кс.		Лист	Масса	Масштаб
				Сборочный чертеж		И	—	—
						Лист 2	Листов 2	
						ОДЕССКИЙ СТРОЙПРОЕКТ		

R250 (✓) (✓)



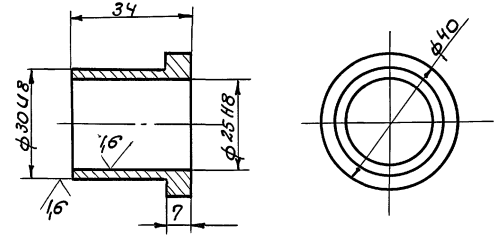
Изм. №, дата, Подп. и дата, Изм. №, дата, Подп. и дата, Изм. №, дата, Подп. и дата

				HEE-02-00-01		
Изм. №	Лист № док. №	Подп.	Дата	Лист	Масса	Масштаб
				И	0,37	1:1
				Лист	Листов 1	
				ОДЕССКИЙ СТРОЙПРОЕКТ		

Осб

Сталь 35 ГОСТ 1050-74\*\*

R250 (✓) (✓)

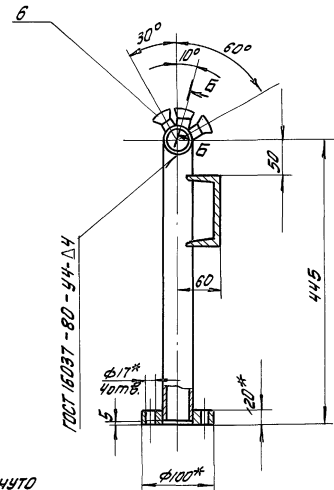
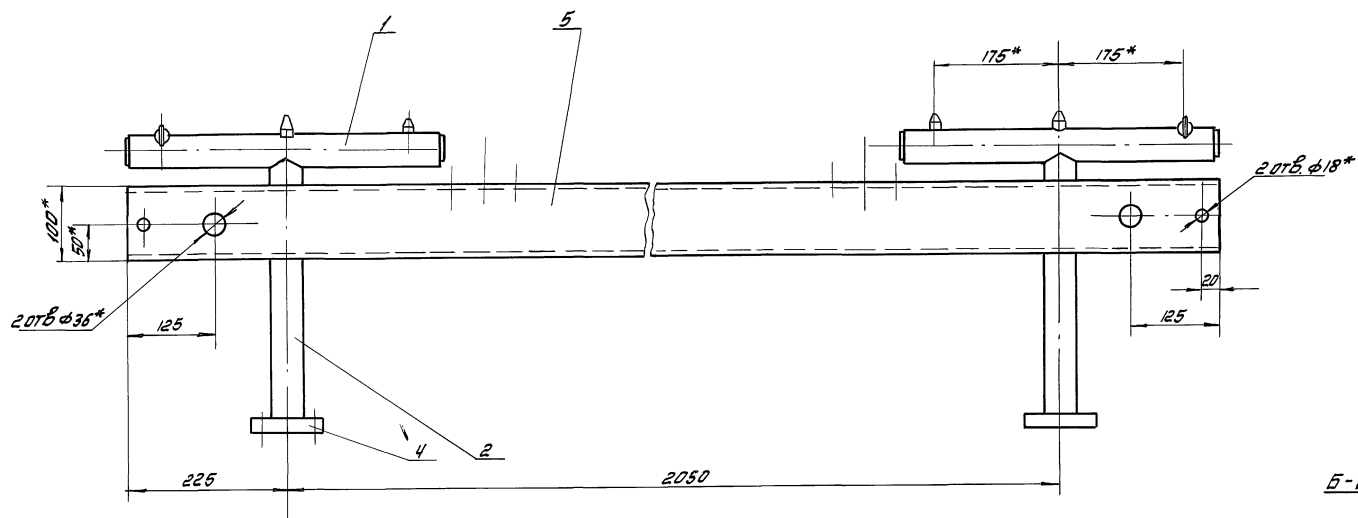


Изм. №, дата, Подп. и дата, Изм. №, дата, Подп. и дата, Изм. №, дата, Подп. и дата

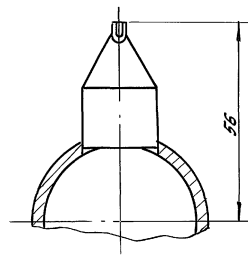
				HEE-02-00-02		
Изм. №	Лист № док. №	Подп.	Дата	Лист	Масса	Масштаб
				И	0,12	1:1
				Лист	Листов 1	
				ОДЕССКИЙ СТРОЙПРОЕКТ		

Втулка

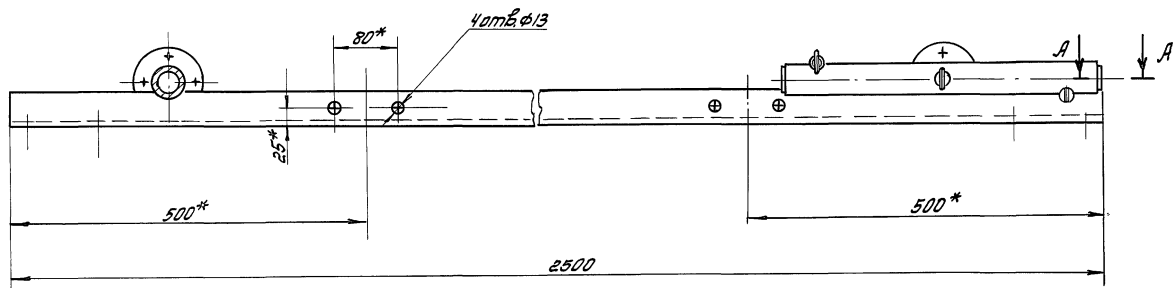
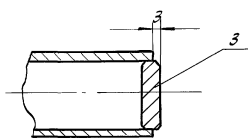
Бр 05-45-05 ГОСТ 613-79



Б-Б повернуто



А-А  
1:2



1. Сварные швы по ГОСТ 16037-80-С25-Р, кроме мест, указанных пометкой  
2. \*размеры для справок.

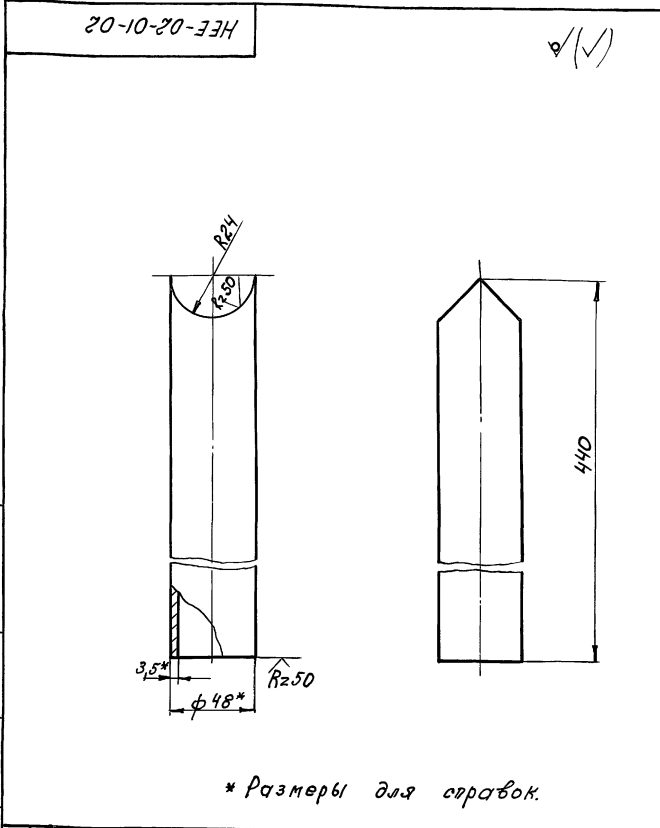
Имя, фамилия, подпись и дата

				НФЕ-02-01-00СБ 10.09.79. 78.92		
Изм./Лист	№ докум.	Подп.	Дата	ИМТ	Масса	Масштаб
Разработ	И.В.Рыжков	В.С.		И	29	1:5
Провер	Л.В.Берг	В.С.		Лист 1 из 1		
Рук.пр.				ОДЕССКИЙ СТРОЙПРОЕКТ		
И.контр.	Г.И.Хман	В.С.				
Сл.контр.	Г.И.Хман	В.С.				

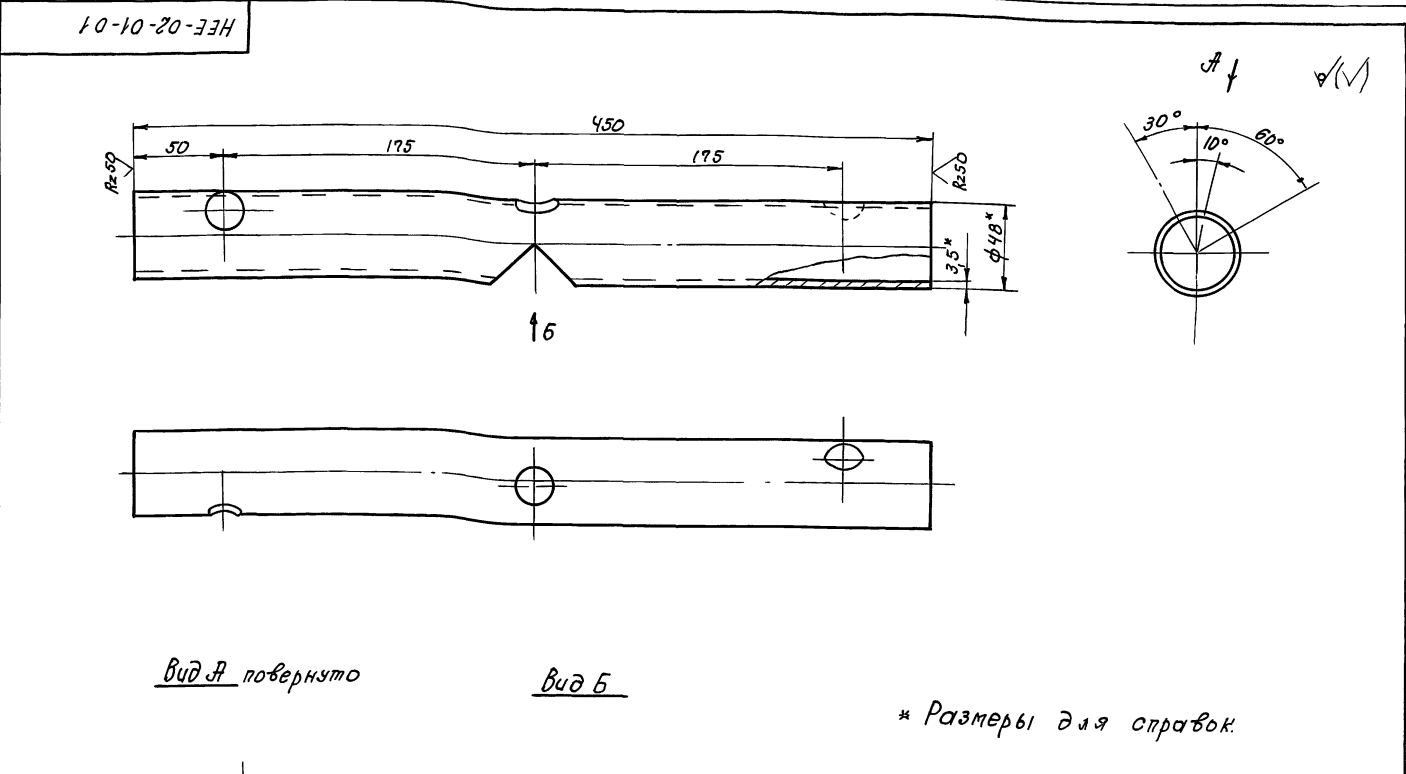


Формат	Зона	Лист	Обозначение	Наименование	К-во	Примечание
				<u>Документация</u>		
А2			НФЕ-02-01-00СБ	Сборочный чертеж		
				<u>Детали</u>		
А4	1		НФЕ-02-01-01	Труба	2	
А3	2		НФЕ-02-01-02	Труба	2	
А4	3		НФЕ-02-01-03	Бобышка	4	
А4	4		НФЕ-02-01-04	Бобышка	2	
А3	5		НФЕ-02-01-05	Швмер	1	
А4	6		НФЕ-02-01-06	Сопло	6	

НФЕ-02-01-00				
Изм.	Лист	№ докум.	Подп.	Дата
			Ильичева А.	
Разработ.	Ильичева А.	Провер.	Ильверт В.Евг.	
Вук. зр.		И. контр.	Гойхман А.	
Гл. констр.	Гойхман А.			
Боковина			Изм.	Лист
			И	Листов
			1	1
ОДЕССКИЙ СТРОЙПРОЕКТ				



НФЕ-02-01-02				
Изм.	Лист	№ докум.	Подп.	Дата
			Ильичева А.	
Разработ.	Ильичева А.	Провер.	Ильверт В.Евг.	
Вук. зр.		И. контр.	Гойхман А.	
Гл. констр.	Гойхман А.			
Труба		Изм.	Лист	Листов
		И	1,4	1:2
Труба 40x3,5 ГОСТ 3262-75*		ОДЕССКИЙ СТРОЙПРОЕКТ		

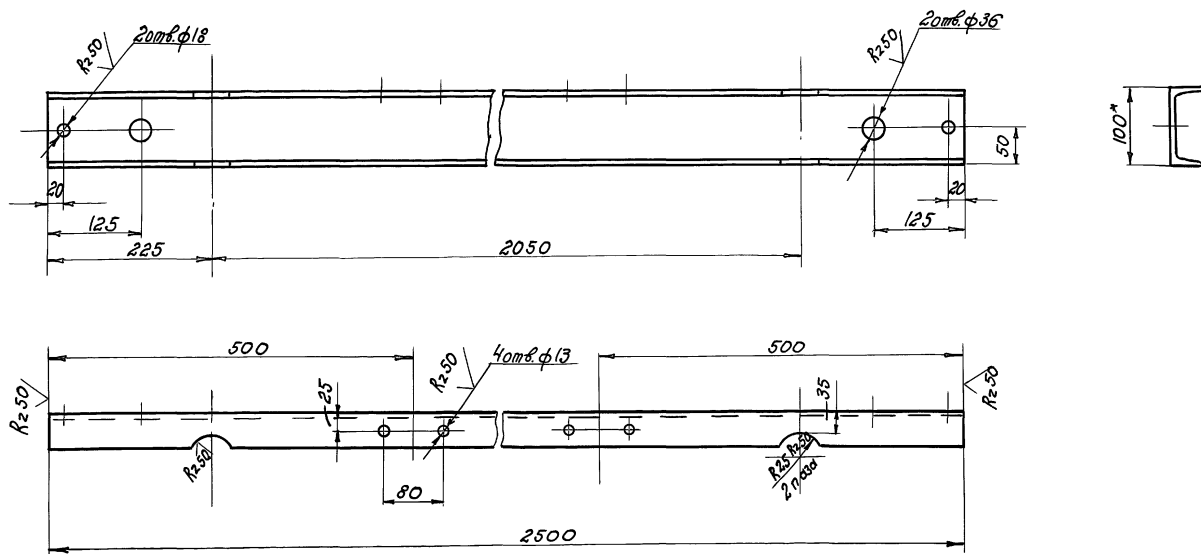


НФЕ-02-01-01				
Изм.	Лист	№ докум.	Подп.	Дата
			Ильичева А.	
Разработ.	Ильичева А.	Провер.	Ильверт В.Евг.	
Вук. зр.		И. контр.	Гойхман А.	
Гл. констр.	Гойхман А.			
Труба		Изм.	Лист	Листов
		И	1,7	1:2
Труба 40x3,5 ГОСТ 3262-75*		ОДЕССКИЙ СТРОЙПРОЕКТ		

Изм. № подл. Подп. и дата. Выполнил И. Ильичева. Подп. и дата. 23.03.11 23

HEE-02-01-05

✓(✓)



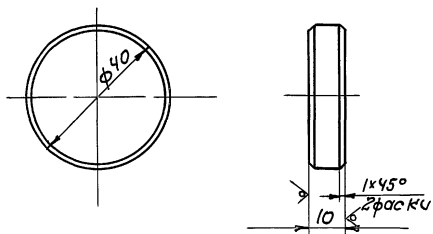
\* Размер для справок

Шпр. № прогн. Разр. и дата Взам. инв. № Шпр. № экз. Подп. и дата

				HEE-02-01-05				
Изм.	Лист	№ докум.	Подпись	Дата	Швеллер	Лист	Масса	Масштаб
Разработ.	Львовичева	023	Львовичева	02.03		И	21	1:5
Провер.	Львовичева		Львовичева		Лист			Листов
Рук. экз.	Бойхман		Бойхман		Швеллер 10 ГОСТ 8240-86			ОДЕССКИЙ СТРОЙПРОЕКТ
Ин. контр.	Бойхман		Бойхман		Ст.3 ГОСТ 535-79			

HEE-02-01-03

R2.50 ✓(✓)

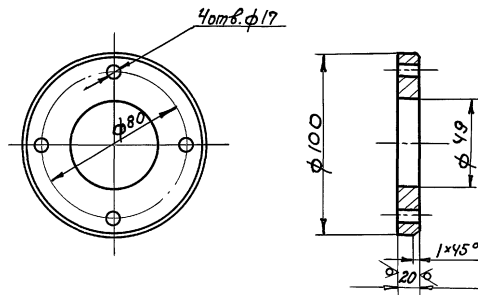


Шпр. № прогн. Разр. и дата Взам. инв. № Шпр. № экз. Подп. и дата 25283-11 24

				HEE-02-01-03				
Изм.	Лист	№ докум.	Подпись	Дата	Бобышка	Лист	Масса	Масштаб
Разработ.	Львовичева	023	Львовичева	02.03		И	0,1	1:1
Провер.	Львовичева		Львовичева		Лист			Листов
Рук. экз.	Бойхман		Бойхман		Ст.3 кп ГОСТ 380-71**			ОДЕССКИЙ СТРОЙПРОЕКТ
Ин. контр.	Бойхман		Бойхман					

HEE-02-01-04

R2.50 ✓(✓)



Шпр. № прогн. Разр. и дата Взам. инв. № Шпр. № экз. Подп. и дата

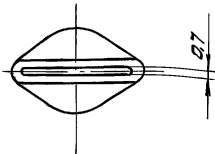
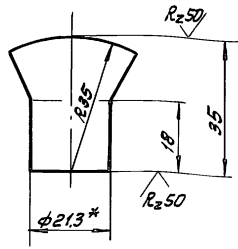
				HEE-02-01-04				
Изм.	Лист	№ докум.	Подпись	Дата	Бобышка	Лист	Масса	Масштаб
Разработ.	Львовичева	023	Львовичева	02.03		И	0,46	1:2
Провер.	Львовичева		Львовичева		Лист			Листов
Рук. экз.	Бойхман		Бойхман		Ст.3 кп ГОСТ 380-71**			ОДЕССКИЙ СТРОЙПРОЕКТ
Ин. контр.	Бойхман		Бойхман					

65



HEE-02-01-06

(✓)



\* Размер для справок.

HEE-02-01-06

СОЛЛО

Лист Масса Масштаб

И 0,044 1:1

Лист Листов 1

ОДЕССКИЙ СТРОЙПРОЕКТ

Труба 15×2,8 ГОСТ 3262-75\*

Изм.	Лист	№ докум.	Подп.	Дата
		Дворникова	ВР	
Разработ.	Альберт	ВК		
Провер.	Альберт	ВК		
Рук. гр.	Гайман			
Н. контр.	Гайман			
Гл. инстр.	Гайман			

Изм. № подл. Подп. и дата

Формат	Зона	Лист	Обозначение	Наименование	К-во	Примечание
				Документация		
				Сборочный чертеж		
				Детали		
А4			HEE-02-02-01	Труба	2	
А4			HEE-02-02-02	Труба	1	
А4			HEE-02-02-03	Ниппель	1	
А4			HEE-02-02-04	Бобышка	4	

Изм. № подл. Подп. и дата

HEE-02-02-00

КОЛЛЕКТОР

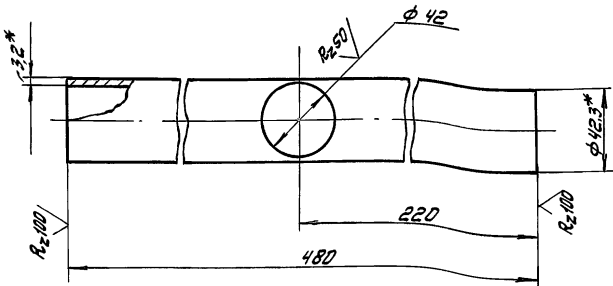
Лист Листов 1

ОДЕССКИЙ СТРОЙПРОЕКТ

Изм.	Лист	№ докум.	Подп.	Дата
		Дворникова	ВР	
Разработ.	Альберт	ВК		
Провер.	Альберт	ВК		
Рук. гр.	Гайман			
Н. контр.	Гайман			
Гл. инстр.	Гайман			

HEE-02-02-01

(✓)



\* Размеры для справок.

HEE-02-02-01

Труба

Лист Масса Масштаб

И 1,5 1:1

Лист Листов 1

ОДЕССКИЙ СТРОЙПРОЕКТ

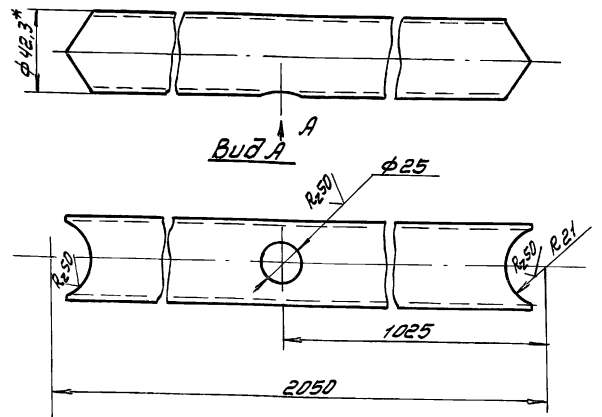
Труба 32×3,2 ГОСТ 3262-75\*

Изм.	Лист	№ докум.	Подп.	Дата
		Дворникова	ВР	
Разработ.	Альберт	ВК		
Провер.	Альберт	ВК		
Рук. гр.	Гайман			
Н. контр.	Гайман			
Гл. инстр.	Гайман			

Изм. № подл. Подп. и дата

HEE-02-02-02

(✓)



\* Размер для справок

HEE-02-02-02

Труба

Лист Масса Масштаб

И 6 1:2

Лист Листов 1

ОДЕССКИЙ СТРОЙПРОЕКТ

Труба 32×3,2 ГОСТ 3262-75\*

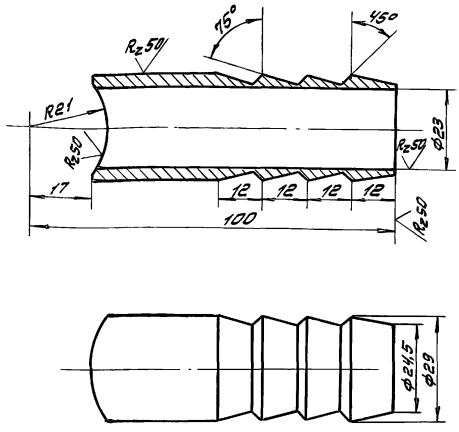
Изм. № подл. Подп. и дата

ПРИЛОЖЕНИЕ

66.

HEE-02-02-03

Rz25



Имя, Инициалы, Подпись и дата

HEE-02-02-03

Нуппель

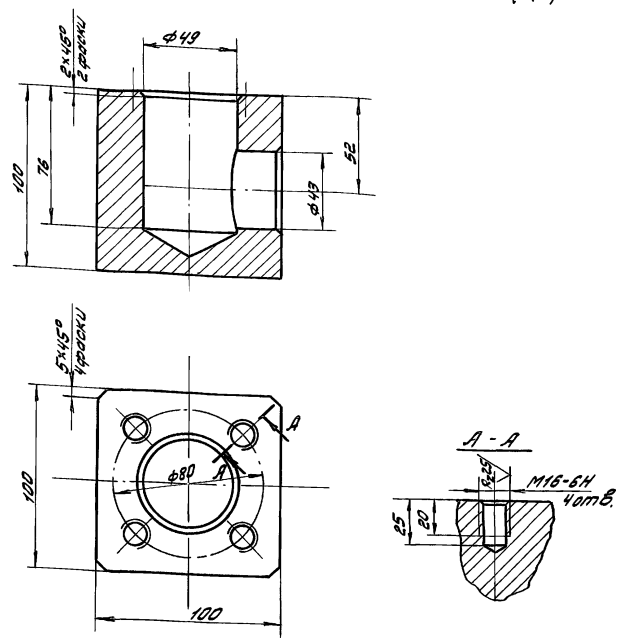
Лист	Масса	Масштаб
И	0,14	1:1
Лист		Листов
		1

Сталь 20ГОСТ 1050-74\*

ОДЕССКИЙ СТРОЙПРОЕКТ

HEE-02-02-04

Rz50



Имя, Инициалы, Подпись и дата

HEE-02-02-04

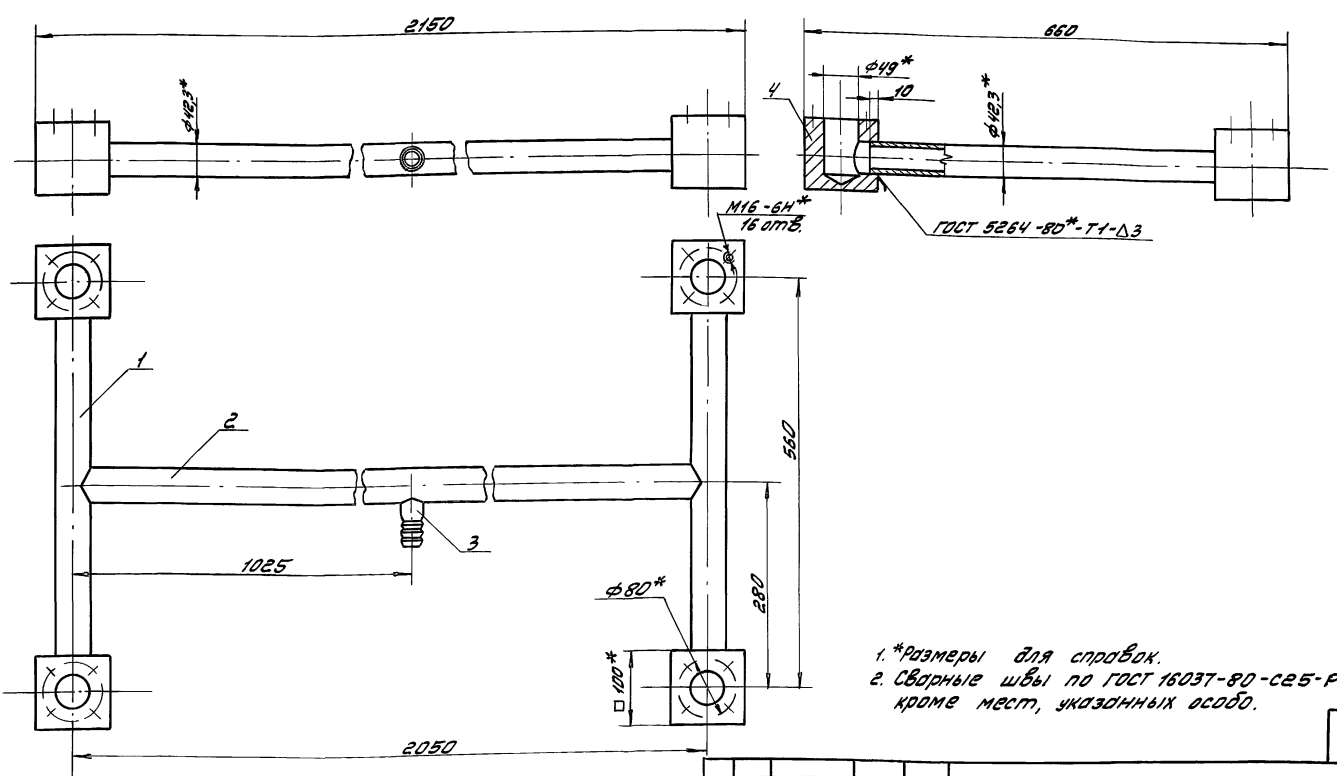
Бобышка

Лист	Масса	Масштаб
И	6,3	1:2
Лист		Листов
		1

Ст 3 кл ГОСТ 380-71\*

ОДЕССКИЙ СТРОЙПРОЕКТ

HEE-02-02-00 Б



Имя, Инициалы, Подпись и дата

HEE-02-02-00 ББ

Коллектор Сборочный чертёж

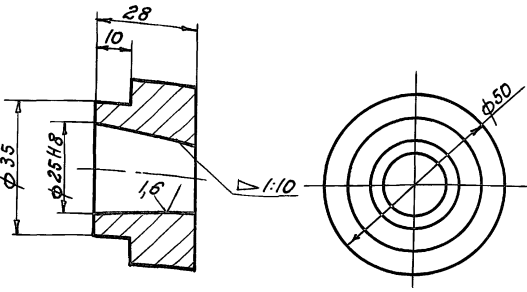
Лист	Масса	Масштаб
И	34,5	1:5
Лист		Листов
		1

ОДЕССКИЙ СТРОЙПРОЕКТ

1.\*Размеры для справок.  
 2. Сборные швы по ГОСТ 16037-80-СБ5-Р кроме мест, указанных особо.

HEE-02-00-03

Rz25



Лист № 001, 002, 003, 004, 005, 006, 007, 008, 009, 010, 011, 012, 013, 014, 015, 016, 017, 018, 019, 020, 021, 022, 023, 024, 025, 026, 027, 028, 029, 030, 031, 032, 033, 034, 035, 036, 037, 038, 039, 040, 041, 042, 043, 044, 045, 046, 047, 048, 049, 050, 051, 052, 053, 054, 055, 056, 057, 058, 059, 060, 061, 062, 063, 064, 065, 066, 067, 068, 069, 070, 071, 072, 073, 074, 075, 076, 077, 078, 079, 080, 081, 082, 083, 084, 085, 086, 087, 088, 089, 090, 091, 092, 093, 094, 095, 096, 097, 098, 099, 100, 101, 102, 103, 104, 105, 106, 107, 108, 109, 110, 111, 112, 113, 114, 115, 116, 117, 118, 119, 120, 121, 122, 123, 124, 125, 126, 127, 128, 129, 130, 131, 132, 133, 134, 135, 136, 137, 138, 139, 140, 141, 142, 143, 144, 145, 146, 147, 148, 149, 150, 151, 152, 153, 154, 155, 156, 157, 158, 159, 160, 161, 162, 163, 164, 165, 166, 167, 168, 169, 170, 171, 172, 173, 174, 175, 176, 177, 178, 179, 180, 181, 182, 183, 184, 185, 186, 187, 188, 189, 190, 191, 192, 193, 194, 195, 196, 197, 198, 199, 200, 201, 202, 203, 204, 205, 206, 207, 208, 209, 210, 211, 212, 213, 214, 215, 216, 217, 218, 219, 220, 221, 222, 223, 224, 225, 226, 227, 228, 229, 230, 231, 232, 233, 234, 235, 236, 237, 238, 239, 240, 241, 242, 243, 244, 245, 246, 247, 248, 249, 250, 251, 252, 253, 254, 255, 256, 257, 258, 259, 260, 261, 262, 263, 264, 265, 266, 267, 268, 269, 270, 271, 272, 273, 274, 275, 276, 277, 278, 279, 280, 281, 282, 283, 284, 285, 286, 287, 288, 289, 290, 291, 292, 293, 294, 295, 296, 297, 298, 299, 300, 301, 302, 303, 304, 305, 306, 307, 308, 309, 310, 311, 312, 313, 314, 315, 316, 317, 318, 319, 320, 321, 322, 323, 324, 325, 326, 327, 328, 329, 330, 331, 332, 333, 334, 335, 336, 337, 338, 339, 340, 341, 342, 343, 344, 345, 346, 347, 348, 349, 350, 351, 352, 353, 354, 355, 356, 357, 358, 359, 360, 361, 362, 363, 364, 365, 366, 367, 368, 369, 370, 371, 372, 373, 374, 375, 376, 377, 378, 379, 380, 381, 382, 383, 384, 385, 386, 387, 388, 389, 390, 391, 392, 393, 394, 395, 396, 397, 398, 399, 400, 401, 402, 403, 404, 405, 406, 407, 408, 409, 410, 411, 412, 413, 414, 415, 416, 417, 418, 419, 420, 421, 422, 423, 424, 425, 426, 427, 428, 429, 430, 431, 432, 433, 434, 435, 436, 437, 438, 439, 440, 441, 442, 443, 444, 445, 446, 447, 448, 449, 450, 451, 452, 453, 454, 455, 456, 457, 458, 459, 460, 461, 462, 463, 464, 465, 466, 467, 468, 469, 470, 471, 472, 473, 474, 475, 476, 477, 478, 479, 480, 481, 482, 483, 484, 485, 486, 487, 488, 489, 490, 491, 492, 493, 494, 495, 496, 497, 498, 499, 500, 501, 502, 503, 504, 505, 506, 507, 508, 509, 510, 511, 512, 513, 514, 515, 516, 517, 518, 519, 520, 521, 522, 523, 524, 525, 526, 527, 528, 529, 530, 531, 532, 533, 534, 535, 536, 537, 538, 539, 540, 541, 542, 543, 544, 545, 546, 547, 548, 549, 550, 551, 552, 553, 554, 555, 556, 557, 558, 559, 560, 561, 562, 563, 564, 565, 566, 567, 568, 569, 570, 571, 572, 573, 574, 575, 576, 577, 578, 579, 580, 581, 582, 583, 584, 585, 586, 587, 588, 589, 590, 591, 592, 593, 594, 595, 596, 597, 598, 599, 600, 601, 602, 603, 604, 605, 606, 607, 608, 609, 610, 611, 612, 613, 614, 615, 616, 617, 618, 619, 620, 621, 622, 623, 624, 625, 626, 627, 628, 629, 630, 631, 632, 633, 634, 635, 636, 637, 638, 639, 640, 641, 642, 643, 644, 645, 646, 647, 648, 649, 650, 651, 652, 653, 654, 655, 656, 657, 658, 659, 660, 661, 662, 663, 664, 665, 666, 667, 668, 669, 670, 671, 672, 673, 674, 675, 676, 677, 678, 679, 680, 681, 682, 683, 684, 685, 686, 687, 688, 689, 690, 691, 692, 693, 694, 695, 696, 697, 698, 699, 700, 701, 702, 703, 704, 705, 706, 707, 708, 709, 710, 711, 712, 713, 714, 715, 716, 717, 718, 719, 720, 721, 722, 723, 724, 725, 726, 727, 728, 729, 730, 731, 732, 733, 734, 735, 736, 737, 738, 739, 740, 741, 742, 743, 744, 745, 746, 747, 748, 749, 750, 751, 752, 753, 754, 755, 756, 757, 758, 759, 760, 761, 762, 763, 764, 765, 766, 767, 768, 769, 770, 771, 772, 773, 774, 775, 776, 777, 778, 779, 780, 781, 782, 783, 784, 785, 786, 787, 788, 789, 790, 791, 792, 793, 794, 795, 796, 797, 798, 799, 800, 801, 802, 803, 804, 805, 806, 807, 808, 809, 810, 811, 812, 813, 814, 815, 816, 817, 818, 819, 820, 821, 822, 823, 824, 825, 826, 827, 828, 829, 830, 831, 832, 833, 834, 835, 836, 837, 838, 839, 840, 841, 842, 843, 844, 845, 846, 847, 848, 849, 850, 851, 852, 853, 854, 855, 856, 857, 858, 859, 860, 861, 862, 863, 864, 865, 866, 867, 868, 869, 870, 871, 872, 873, 874, 875, 876, 877, 878, 879, 880, 881, 882, 883, 884, 885, 886, 887, 888, 889, 890, 891, 892, 893, 894, 895, 896, 897, 898, 899, 900, 901, 902, 903, 904, 905, 906, 907, 908, 909, 910, 911, 912, 913, 914, 915, 916, 917, 918, 919, 920, 921, 922, 923, 924, 925, 926, 927, 928, 929, 930, 931, 932, 933, 934, 935, 936, 937, 938, 939, 940, 941, 942, 943, 944, 945, 946, 947, 948, 949, 950, 951, 952, 953, 954, 955, 956, 957, 958, 959, 960, 961, 962, 963, 964, 965, 966, 967, 968, 969, 970, 971, 972, 973, 974, 975, 976, 977, 978, 979, 980, 981, 982, 983, 984, 985, 986, 987, 988, 989, 990, 991, 992, 993, 994, 995, 996, 997, 998, 999, 1000

HEE-02-00-03

Втулка

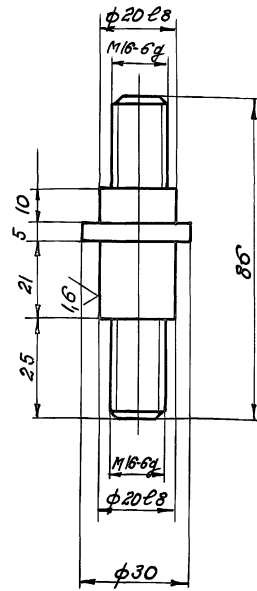
Лист	Масса	Масштаб
И	0,26	1:1
Лист	Листов	

Ст 3 кн ГОСТ 380-71\*

ОДЕССКИЙ СТРОЙПРОЕКТ

HEE-02-00-04

Rz25



HEE-02-00-04

Осб

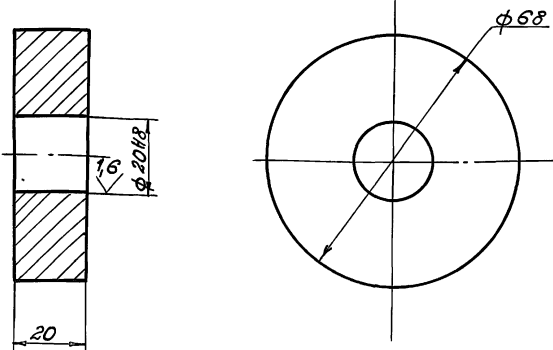
Лист	Масса	Масштаб
И	0,17	1:1
Лист	Листов	

Сталь 45 ГОСТ 1050-74\*\*

ОДЕССКИЙ СТРОЙПРОЕКТ

HEE-02-00-05

Rz50



HEE-02-00-05

Ролик

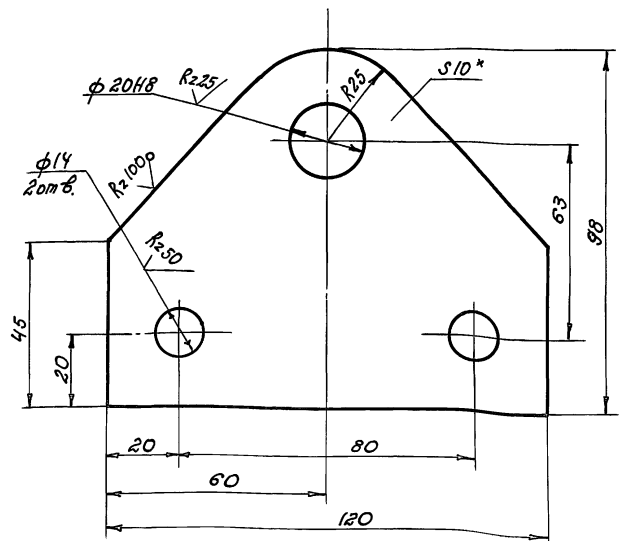
Лист	Масса	Масштаб
И	0,5	1:1
Лист	Листов	

Ст 3 кн ГОСТ 380-71\*

ОДЕССКИЙ СТРОЙПРОЕКТ

HEE-02-00-06

Rz25



\*Размер для справок.

HEE-02-00-06

Накладка

Лист	Масса	Масштаб
И	0,8	1:1
Лист	Листов	

Лист 10 ГОСТ 19903-74\* Ст. 3 ГОСТ 14637-89

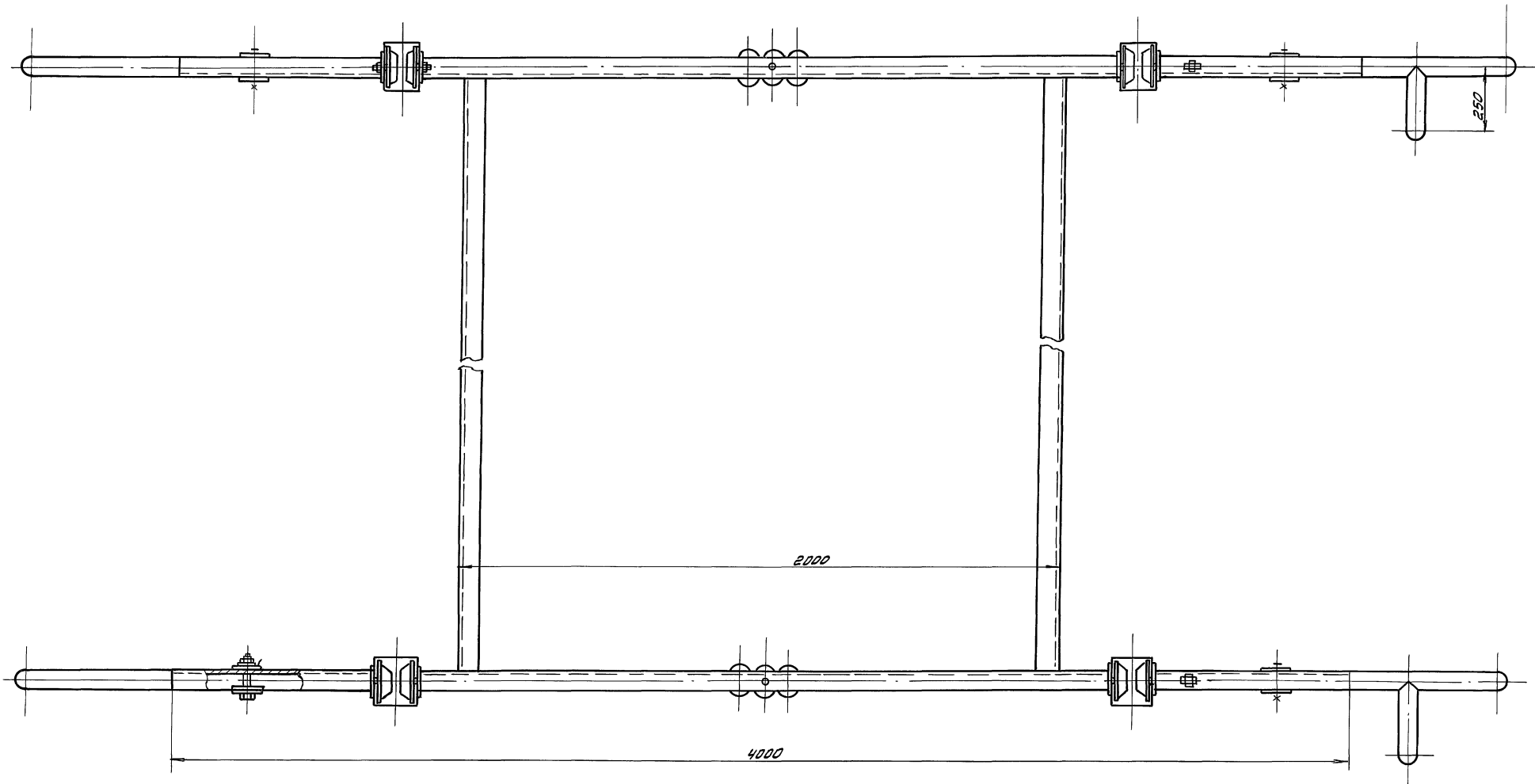
ОДЕССКИЙ СТРОЙПРОЕКТ

25283-11 27





Вид А, лист 1



Шифр, номер, год, и дата  
 Шифр, номер, год, и дата  
 Шифр, номер, год, и дата

				HEE-03-00-00 СБ 409-14-78.92		
ИЗМ. Лист	№ РАЗРАБ.	Подп.	Дата	Мощная рамка	Лит	Масштаб
РАЗРАБОТ.	МЕЗЕНЦОВА	Кес.			И	—
ПРОВЕРИЛ	Альберт	Алекс		Сборочный чертеж	Лист 3	Листов 4
РИС. 2Р.						
Н. КОНТР.	Гришман	С.				
ГЛ. КОНСТР.	Гришман	С.				
				ОДЕССКИЙ СТРОЙПРОЕКТ		

Формат Знак Лист	Обозначение	Наименование	К-во	Примечание
		Документация		
*	НЕС-03-00-00СБ	Сборочный чертеж	* 12х3,13	
		Сборочные единицы		
А4 1	НЕС-03-01-00	Рама	2	
А4 2	НЕС-03-02-00	Кронштейн	4	
А4 3	НЕС-03-03-00	Рама	1	
		Детали		
А4 5	НЕС-03-00-01	Ось	8	
А4 6	НЕС-03-00-02	Втулка	8	
А3 7	НЕС-03-00-03	Каток	8	
А4 8	НЕС-03-00-04	Крышка	8	
А4 9	НЕС-03-00-05	Прокладка	8	
А4 10	НЕС-03-00-06	Скоба	4	
А4 11	НЕС-03-00-07	Гайка сферическая	18	
А4 12	НЕС-03-00-08	Шаровая пятка	18	
А4 13	НЕС-03-00-09	Гайка	18	
А3 14	НЕС-03-00-10	Насадка	18	
А3 15	НЕС-03-00-11	Насадка	18	
Б4 16	НЕС-03-00-12	Кольцо		
		Войлок ПС-10 ГОСТ 6308*		
		5 x 39 x 51	8	0,005кг

Шкала, чертёж, листы и детали. Взам. шифр. Шифр. чертёж. Шифр. листы и детали.

Изм. Лист № докум. Подп. Дата				НЕС-03-00-00	
РАЗРАБОТ. МЕЗЕНЦЕВА ДС	ПРОЕК. АЛЬБЕРТ	ВЗЛОМ	ДАТА	ЛИСТ	ЛИСТОВ
Рук. эр.	И. КОНТР. ГРИШИН	С. /		1	2
ОЛ. КОНСТ. ГРИШИН	С. /			ОДЕССКИЙ СТРОЙПРОЕКТ	

Формат Знак Лист	Обозначение	Наименование	К-во	Примечание
		Стандартные изделия		
		Болты ГОСТ 1798-70*		
20		М6x22	108	0,008кг
21		М20x120	8	0,36кг
22		Винт М5x20	32	0,003кг
		ГОСТ 17475-80*		
		Гайки ГОСТ 5915-70*		
24		М6	108	0,003кг
25		М20	16	0,064кг
		Шайбы ГОСТ 11371-78*		
26		Шайба 6	108	0,001кг
27		Шайба 20	8	0,008кг
28		Шайба 2065Г		
		ГОСТ 6402-70*	8	0,012кг
		Подшипник 205		
30		ГОСТ 8338-75*	8	0,12кг

Шкала, чертёж, листы и детали. Взам. шифр. Шифр. чертёж. Шифр. листы и детали.

Изм. Лист № докум. Подп. Дата				НЕС-03-00-00	
				ЛИСТ	2

9000-00-00-33Н

В-В, лист 1 1:2,5

Б-Б, лист 1 1:2

К-К, лист 1 1:1

Г-Г, лист 1 1:2,5

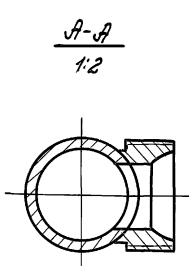
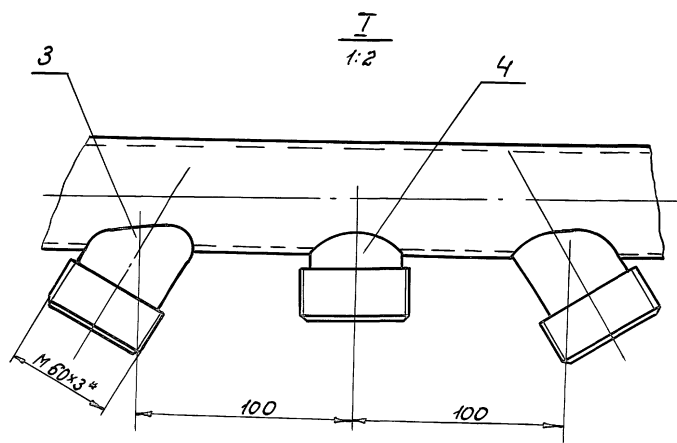
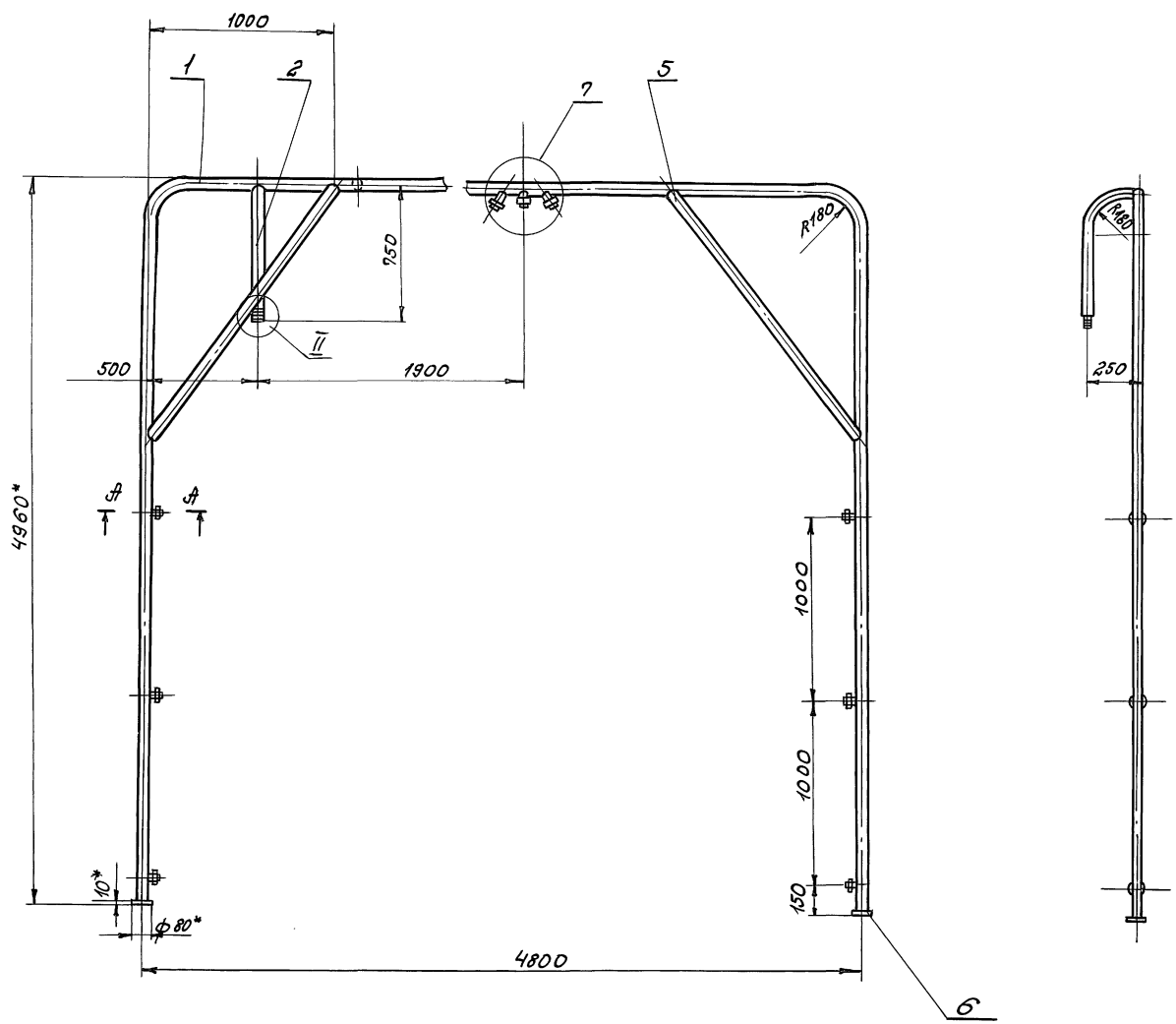
И, лист 1 1:2,5

Завод в насадках выработать при помощи лобка и ручных машин

Изм. Лист № докум. Подп. Дата				НЕС-03-00-00СБ	
				109-14-98.92	
РАЗРАБОТ. МЕЗЕНЦЕВА ДС				ЛИСТ	
ПРОЕК. АЛЬБЕРТ				МАССА	
Рук. эр.				МАШИНЫ	
И. КОНТР. ГРИШИН				ЛИСТ 4	
ОЛ. КОНСТ. ГРИШИН				ЛИСТОВ 4	
				ОДЕССКИЙ СТРОЙПРОЕКТ	

ПРИЛОЖЕНИЕ 9

Шкала, чертёж, листы и детали. Взам. шифр. Шифр. чертёж. Шифр. листы и детали.



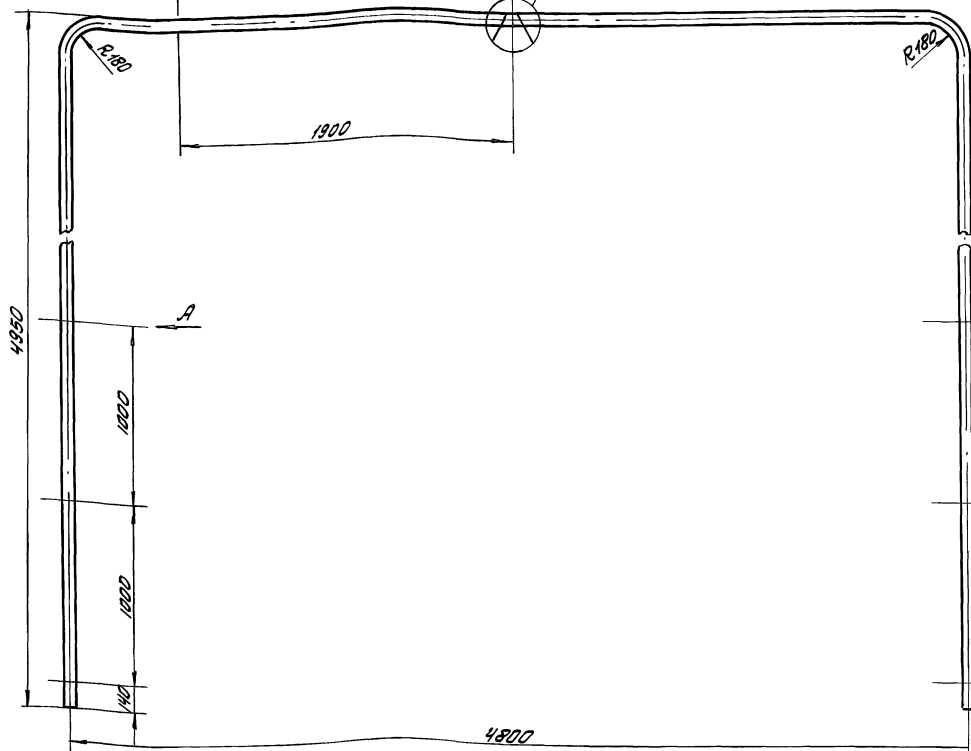
1. Сварные швы по ГОСТ 16037-80-С25-Р  
2. Размеры для справок.

25283-11 32  
Исполн. и дата  
Провер. и дата  
Инж. и дата  
Инж. и дата

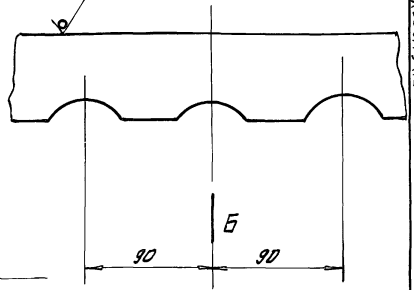
Изм.		Лист № докум.		Подпись		Дата	
Разработ.		Мезенцев		14.09.14		14.09.14	
Провер.		Александр		14.09.14		14.09.14	
Уч. зр.							
И. контр.		Гайман					
И. контр.		Гайман					
HEE-03-01-00СБ 109-14-78.82							
Рама Сборочный чертеж				Лист	Масса	Масштаб	
				И	93	1:20	
				Лист	Листов 1		
ОДЕССКИЙ СТРОЙПРОЕКТ							



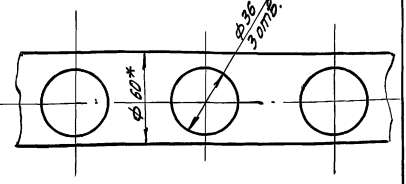
НЭЕ-03-01-01



1:2,5

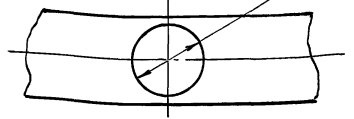


Вид Б  
1:2,5



1. \*Размер для справок.  
2. Длина развертки L = 14460 мм

Вид А развернуто  
1:2,5



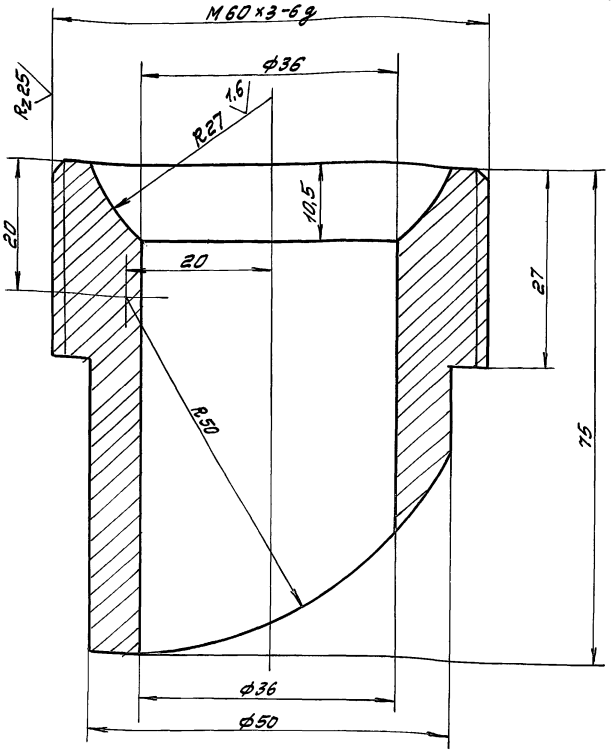
НЭЕ-03-01-01

Изм	Лист	№ докум	Подп.	Дата	Лист	Масса	Масштаб
					И	62	1:20
И. КОНТР. ГРИХМАН					Лист Листов ?		
Труба					ОДЕССКИЙ СТРОЙПРОЕКТ		
Труба 50x3,5 ГОСТ 3262-75*							

Изм. №, Подп., Дата, Имя, Фамилия, Имя, Фамилия, Подп., и Дата

НЭЕ-03-01-03

R250



НЭЕ-03-01-03

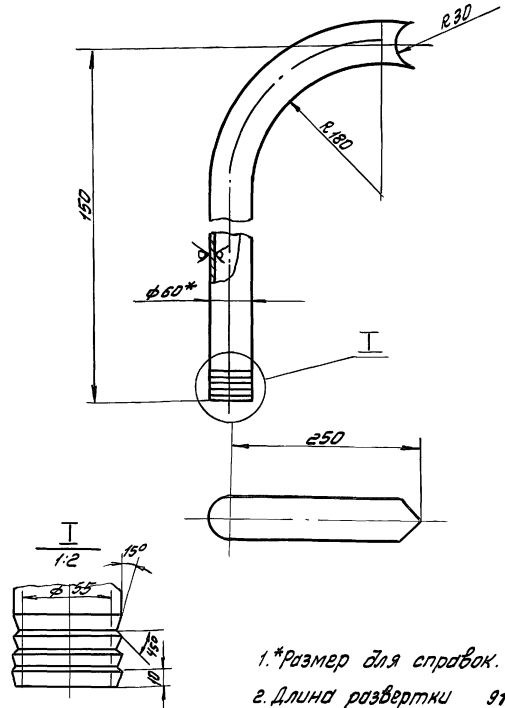
Изм	Лист	№ докум	Подп.	Дата	Лист	Масса	Масштаб
					И	1,3	2:1
И. КОНТР. ГРИХМАН					Лист Листов ?		
Шаровое гнездо					ОДЕССКИЙ СТРОЙПРОЕКТ		
Ст 3 кл ГОСТ 380-71**							

ПРИЛУЧКА

Изм. №, Подп., Дата, Имя, Фамилия, Имя, Фамилия, Подп., и Дата

НЭЕ-03-01-02

R250

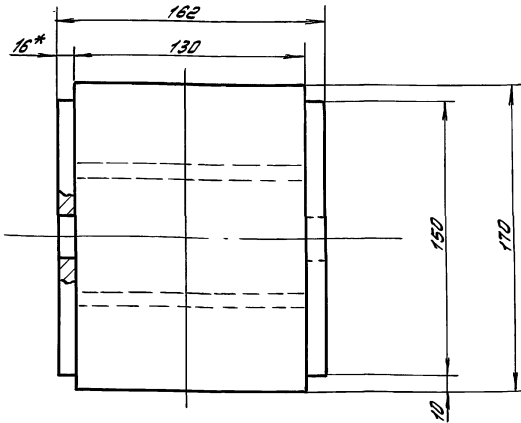
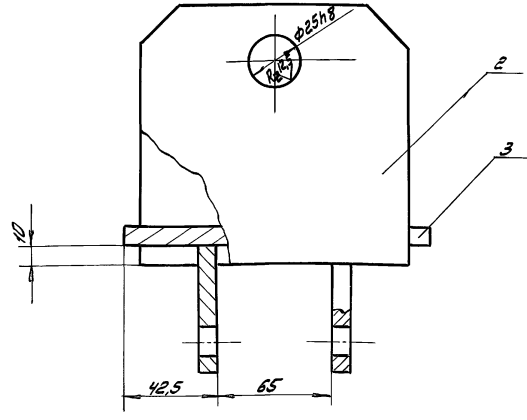
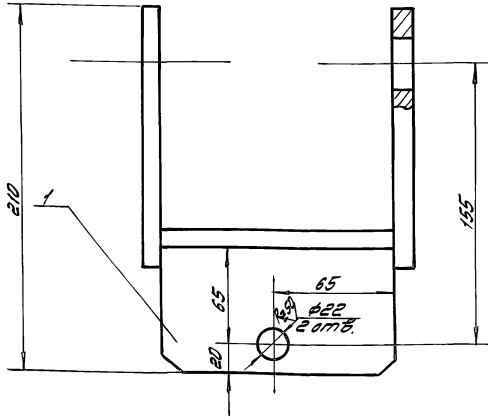


1. \*Размер для справок.  
2. Длина развертки 910 мм

НЭЕ-03-01-02  
408-14-93.92

Изм	Лист	№ докум	Подп.	Дата	Лист	Масса	Масштаб
					И	6,3	1:5
И. КОНТР. ГРИХМАН					Лист Листов ?		
Труба					ОДЕССКИЙ СТРОЙПРОЕКТ		
Труба 50x3,5 ГОСТ 3262-75*							

Изм. №, Подп., Дата, Имя, Фамилия, Имя, Фамилия, Подп., и Дата



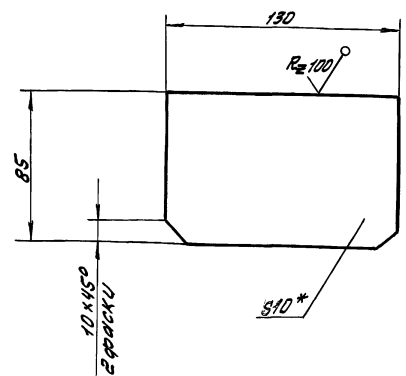
1. Сварные швы по ГОСТ 5264-80\*44.  
2.\*размер для справок.

НЭЕ-03-02-00СБ					
Изм. Лист № докум. Подп. Дата	Кронштейн		Лист	Масса	Масштаб
Разработ. Мезенцева А.С.	Сборочный чертеж		И	6,2	1:2
Проект. Альберт В.А.			Лист	Листов 1	
Рук. зр. Гайман И.			ОДЕССКИЙ СТРОЙПРОЕКТ		
И.контр. Гайман И.					
Т.контр. Гайман И.					

Изм. № Лист Листов и дата

Листом 9 из 2

Формат	Лист	№ докум.	Подп.	Дата	Наименование	К-во	Примечание
					Документация		
		НЭЕ-03-02-00СБ			Сборочный чертеж		
					Детали		
И1	1	НЭЕ-03-02-01			Щека	2	
И2	2	НЭЕ-03-02-02			Щека	2	
И3	3	НЭЕ-03-02-03			Лист		
					Лист 10 ГОСТ 19903-74*		
					Ст 3 ГОСТ 14637-89		
					130 × 170	1	



\*размер для справок

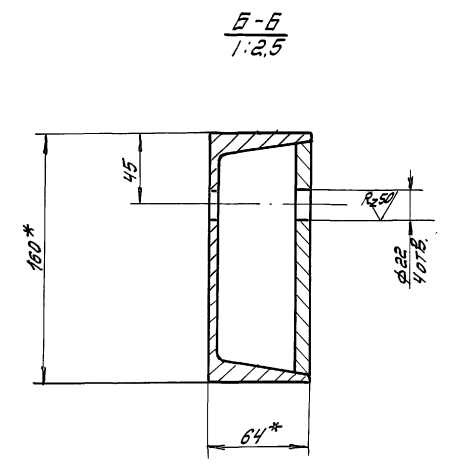
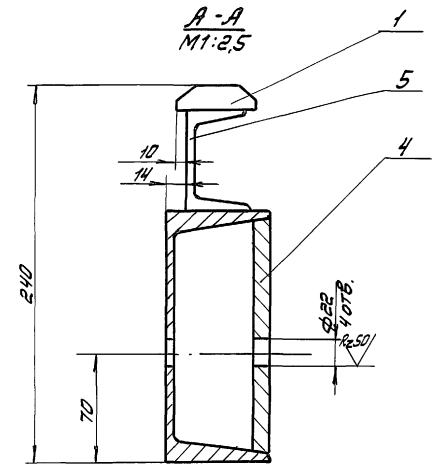
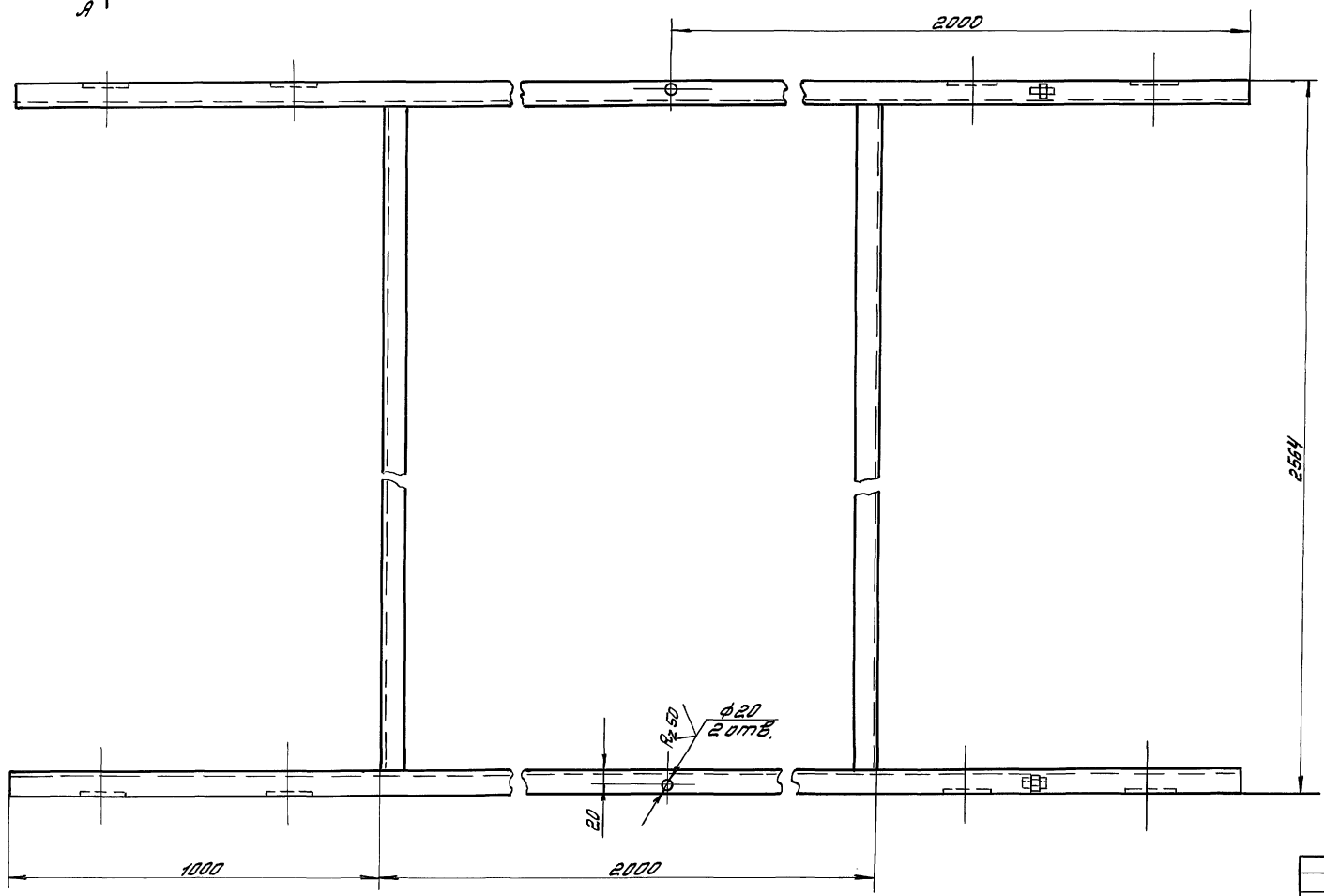
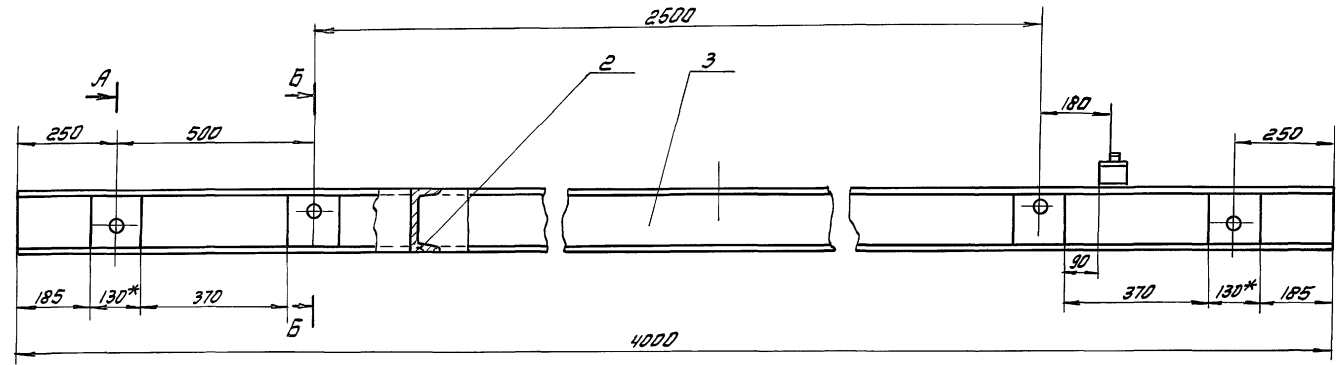
НЭЕ-03-02-01 10.11.78.92					
Изм. Лист № докум. Подп. Дата	Щека		Лист	Масса	Масштаб
Разработ. Мезенцева А.С.			И	0,8	1:2
Проект. Альберт В.А.			Лист	Листов 1	
Рук. зр. Гайман И.			ОДЕССКИЙ СТРОЙПРОЕКТ		
И.контр. Гайман И.					
Т.контр. Гайман И.					

Изм. Лист № докум. Подп. Дата	Щека		Лист	Масса	Масштаб
Разработ. Мезенцева А.С.			И	0,8	1:2
Проект. Альберт В.А.			Лист	Листов 1	
Рук. зр. Гайман И.			ОДЕССКИЙ СТРОЙПРОЕКТ		
И.контр. Гайман И.					
Т.контр. Гайман И.					

Изм. № Лист Листов и дата

Изм. № Лист Листов и дата

45



1. Сварные швы по ГОСТ 5264-80\*Т1 - 5.  
2\* Размеры для справок.

Инв. № подл. Подп. и дата Взам. инв. № Инв. № подл. Подп. и дата

				НЭЕ-03-03-00СБ 109-14-78.92			
Изм.	Лист	№ док-м	Подп.	Дата	Лит	Масса	Масштаб
	И					238	1:10
Исполнитель: <i>Ильин</i>				Сборочный чертеж			
Рис. эр. <i>Гайхман</i>							
Н. контр. <i>Гайхман</i>							
Ил. контр. <i>Гайхман</i>							
					Лист		Листов 1
					ОДЕССКИЙ СТРОЙПРОЕКТ		

Формат	Вид	№	Обозначение	Наименование	К-во	Примечание
				<u>Документация</u>		
А2			НЕС-03-03-00СБ	Сборочный чертеж		
				<u>Детали</u>		
А4	1		НЕС-03-03-01	Упор	2	
Б4	2		НЕС-03-03-02	Швеллер		
				Швеллер 16 ГОСТ 8240-86*		
				Ст 3 ГОСТ 535-79*		
				L=2436	2	40,8 кг
Б4	3		НЕС-03-03-03	Швеллер		
				Швеллер 16 ГОСТ 8240-86*		
				Ст 3 ГОСТ 535-79*		
				L=4000	2	56,2 кг
Б4	4		НЕС-03-03-04	Ребра		
				Лист 10 ГОСТ 18903-74*		
				Ст 3 ГОСТ 14637-89		
				130 x 146	8	1,5 кг
Б4	5		НЕС-03-03-05	Швеллер		
				Швеллер 6,5 ГОСТ 8240-86*		
				Ст 3 ГОСТ 535-79*		
				L=70	2	0,5 кг
НЕС-03-03-00						
Изм. Лист № докум. Подп. Дата						
Разработ. Мезенцева АС						
Провер. Альберт Висс						
Рук. гр.						
Н. Контр. Гайман						
Сл. Контр. Гайман						
Рама				Лист 1 Листов 1		
				ОДЕССКИЙ СТРОЙПРОЕКТ		

НЕС-03-02-02

\* Размер для справок.

НЕС-03-02-02			Лист	Масса	Масштаб
Щетка			И	1,4	1:2
Изм. Лист № докум. Подп. Дата					
Разработ. Мезенцева АС					
Провер. Альберт Висс					
Рук. гр.					
Н. Контр. Гайман					
Сл. Контр. Гайман					
Лист 16 ГОСТ 18903-74*			Лист Листов 1		
Ст 3 ГОСТ 14637-89			ОДЕССКИЙ СТРОЙПРОЕКТ		

НЕС-03-03-01

\* Размеры для справок

НЕС-03-03-01			Лист	Масса	Масштаб
Упор			И	0,2	1:1
Изм. Лист № докум. Подп. Дата					
Разработ. Мезенцева АС					
Провер. Альберт Висс					
Рук. гр.					
Н. Контр. Гайман					
Сл. Контр. Гайман					
Полоса 15x20 ГОСТ 103-76*			Лист Листов 1		
Ст 3 ГОСТ 535-79*			ОДЕССКИЙ СТРОЙПРОЕКТ		

НЕС-03-00-07

\* Размеры для справок

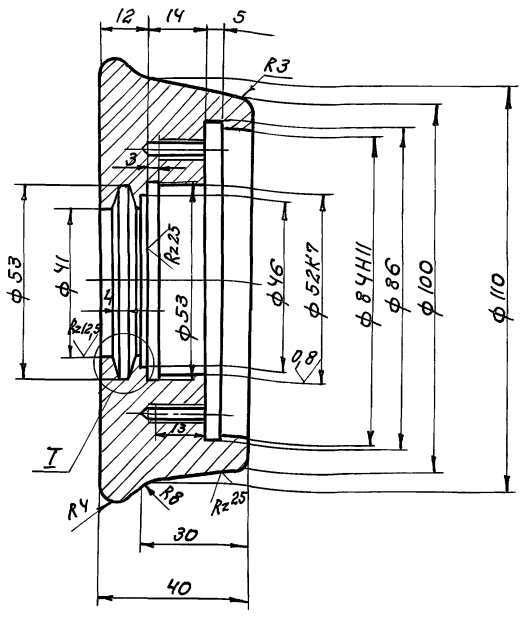
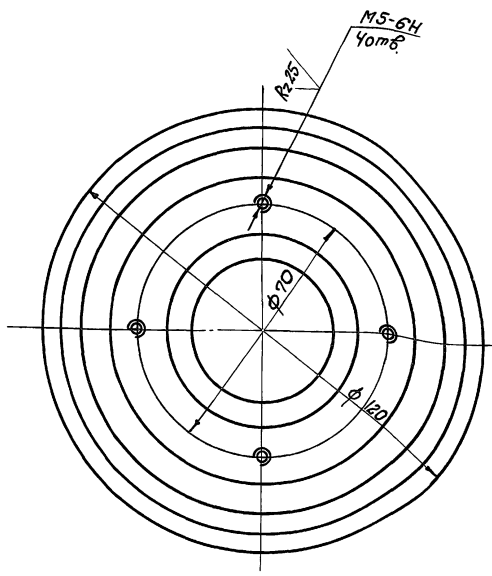
НЕС-03-00-07			Лист	Масса	Масштаб
Гайка сферическая			И	1,0	1:2
Изм. Лист № докум. Подп. Дата					
Разработ. Мезенцева АС					
Провер. Альберт Висс					
Рук. гр.					
Н. Контр. Гайман					
Сл. Контр. Гайман					
Ст 3 НП ГОСТ 380-71**			Лист Листов 1		
			ОДЕССКИЙ СТРОЙПРОЕКТ		

25283-11 36

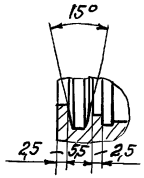
Листом 9 из 12

HEE-03-00-03

Rz 50 ✓ M



I  
1:1



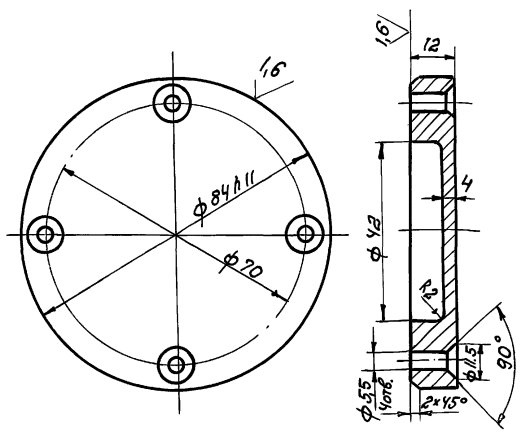
			HEE-03-00-03		
Изм. Лист № докум. Подпись Дата	И	Масса	Масштаб	Каток	
Разработчик Мезенцева	И			Лист Листов 1	
Проверил Альберт				ОДЕССКИЙ СТРОЙПРОЕКТ	
Руч. эр.				СЧ 12-28 ГОСТ 1412-85	
И. контр. Зойман					
И. контр. Зойман					

Изм. № листа, лист и дата. Выпуск №. Угол, высота, радиус, диаметр

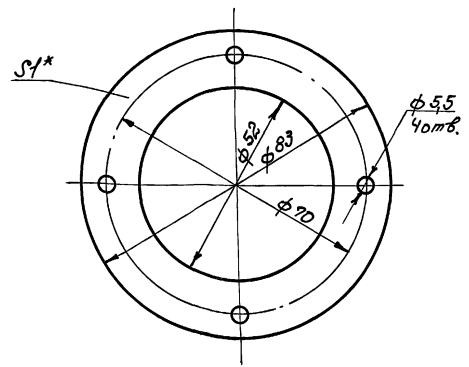
Автомат. 9.4.2

HEE-03-00-04

Rz 50 ✓ M



HEE-03-00-05



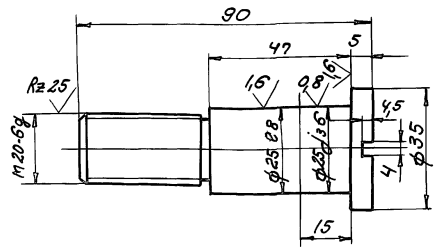
\*Размер для справок.

			HEE-03-00-04		
Изм. Лист № докум. Подпись Дата	И	Масса	Масштаб	Крышка	
Разработчик Мезенцева	И			Лист Листов 1	
Проверил Альберт				ОДЕССКИЙ СТРОЙПРОЕКТ	
Руч. эр.				СЧ 12-28 ГОСТ 1412-85	
И. контр. Зойман					
И. контр. Зойман					

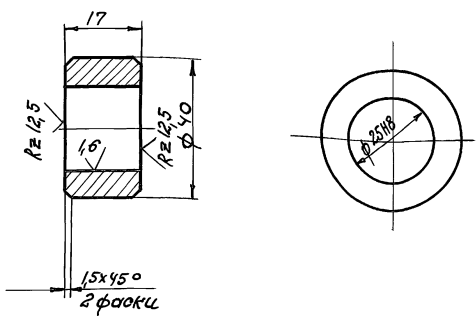
			HEE-03-00-05		
Изм. Лист № докум. Подпись Дата	И	Масса	Масштаб	Прокладка	
Разработчик Мезенцева	И			Лист Листов 1	
Проверил Альберт				ОДЕССКИЙ СТРОЙПРОЕКТ	
Руч. эр.				Картон прокл. №1 ГОСТ 9347-74	
И. контр. Зойман					
И. контр. Зойман					

25283-11 37

84



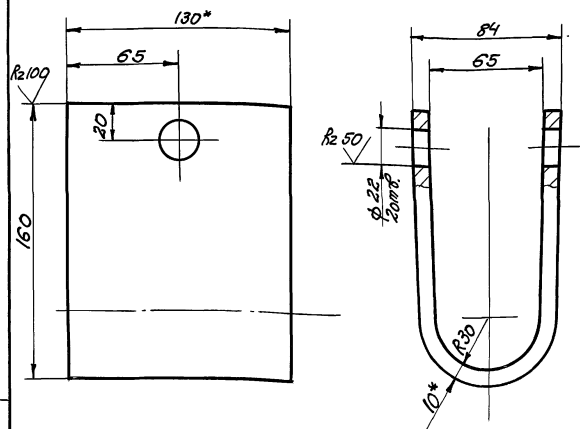
HEE-03-00-01			Лист	Масса	Масштаб
Осб			и	0,9	1:1
Сталь 45 ГОСТ 1050-74**			ОДЕССКИЙ СТРОЙПРОЕКТ		



HEE-03-00-02			Лист	Масса	Масштаб
Втулка			и	0,025	1:1
Сталь 45 ГОСТ 1050-74**			ОДЕССКИЙ СТРОЙПРОЕКТ		

№ листа	№ докум	Подпись	Дата	Обозначение	Наименование	К-во	Примечание
					Документация		
Л2				HEE-03-01-00СБ	Сборочный чертёж		
					Детали		
Л3	1			HEE-03-01-01	Труба	1	
Л4	2			HEE-03-01-02	Труба	1	
Л4	3			HEE-03-01-03	Шаровое гнездо	2	
Л4	4			HEE-03-01-04	Шаровое гнездо	7	
Б4	5			HEE-03-01-05	Труба		
					Труба 50x3,5 ГОСТ 3262-75*		
					L=1750	2	73кг
Б4	6			HEE-03-01-06	Пята		
					Круг 80 ГОСТ 2590-88		
					Ст.3 ГОСТ 535-79*		
					S=10	2	04кг

HEE-03-01-00			Лист	Масса	Масштаб
Рама			и		1:2
ОДЕССКИЙ СТРОЙПРОЕКТ					

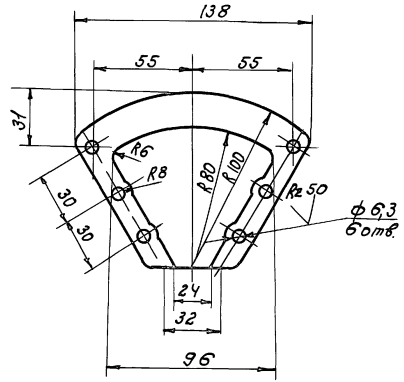
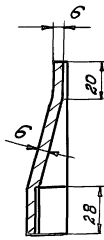
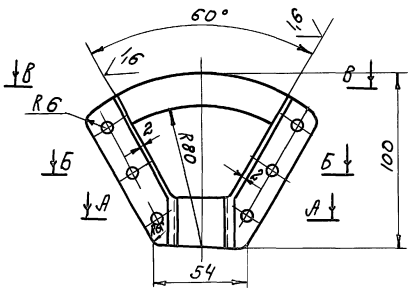


1. \* Размеры для справок  
2. Развернутая длина L=350 мм.

HEE-03-00-06			Лист	Масса	Масштаб
Скоба			и	3,6	1:2
Ломоса 10x30 ГОСТ 103-76*			ОДЕССКИЙ СТРОЙПРОЕКТ		

25283-11 38

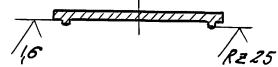
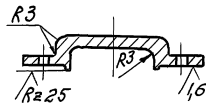
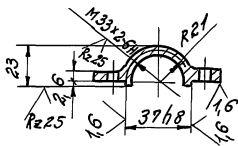
25283-11 38



A-A

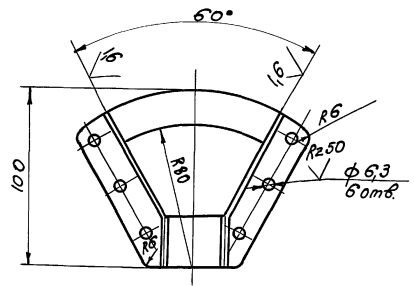
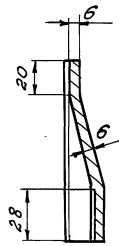
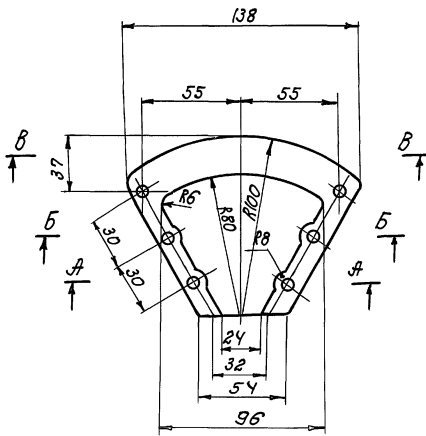
Б-Б

В-В



Универсальное изделие. Изготовлено в Укр. НИИ. Изд. 1. 1983 г. Изд. 1. 1983 г. Изд. 1. 1983 г.

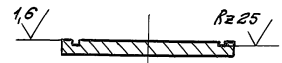
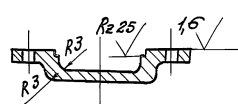
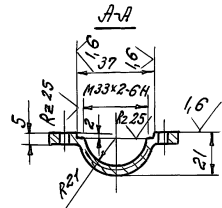
			HEE-03-00-10		
Изм.	Лист	№ докум.	Подпись	Дата	Насадка
Разработ.	Мезенцева	Мез-			
Проверил	Мельберг	Мел			
Рук. зр.					
			Символ АМ2 ГОСТ 1583Е-89		Лист 1
			ОДЕССКИЙ СТРОЙПРОЕКТ		Масса 0,2
			Масштаб 1:2		Листов 1



A-A

Б-Б

В-В

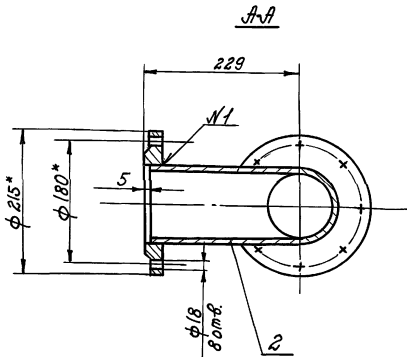
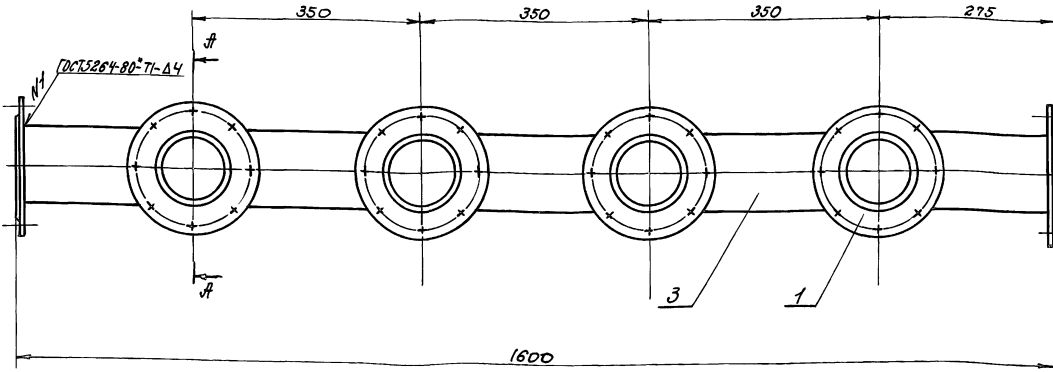


Универсальное изделие. Изготовлено в Укр. НИИ. Изд. 1. 1983 г. Изд. 1. 1983 г. Изд. 1. 1983 г.

			HEE-03-00-11		
			407-14-88-92		
Изм.	Лист	№ докум.	Подпись	Дата	Насадка
Разработ.	Мезенцева	Мез-			
Проверил	Мельберг	Мел			
Рук. зр.					
			Символ АМ2 ГОСТ 1583Е-89		Лист 1
			ОДЕССКИЙ СТРОЙПРОЕКТ		Масса 0,2
			Масштаб 1:2		Листов 1







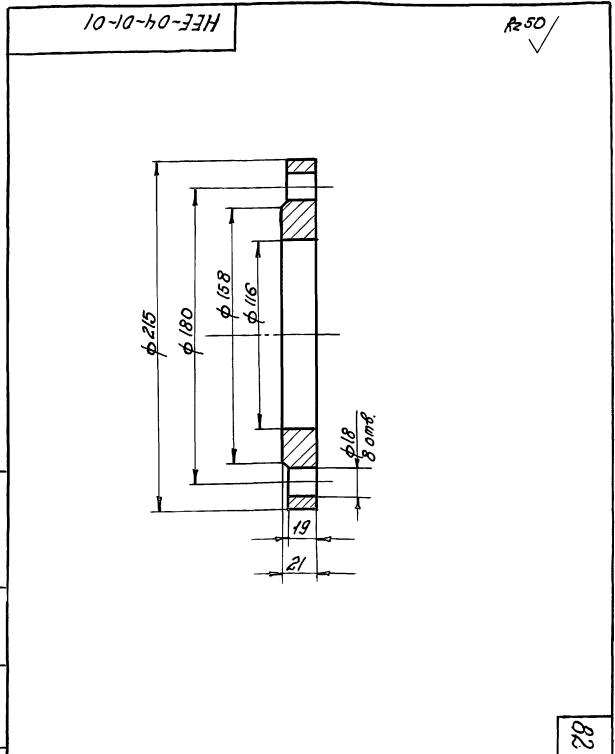
- 1. \* Размеры для справок.
- 2. Сварные швы по ГОСТ 16037-80-31-Р кроме мест, указанных особо.

HEE-04-01-00СБ				Лит.	Масса	Масштаб	
Изм.	Лист	№ докум.	Подп.	Дата	И	5,2	1:5
Разработ.	Вальченко	ЛКС	ЛКС		Лист		Листов 7
Провер.	Шльберг	ЛКС	ЛКС		ОДЕССКИЙ СТРОЙПРОЕКТ		
Рук.пр.							
И.контр.	Гайман	С	С				
И.контр.	Гайман	С	С				

Изм. №, дата, подп. и дата, лит. №, дата, подп. и дата

Калькуляц. 9ч2

Изм.	Лист	№ докум.	Подп.	Дата	Обозначение	Наименование	Примечание
					<u>Документация</u>		
Л3		HEE-04-01-00СБ			Сборочный чертёж		
					<u>Детали</u>		
Л4	1	HEE-04-01-01			Фланец	6	
Л4	2	HEE-04-01-02			Патрубок	4	
Л3	3	HEE-04-01-03			Труба	1	



HEE-04-01-01				Лит.	Масса	Масштаб	
Изм.	Лист	№ докум.	Подп.	Дата	И	3,6	1:2
Разработ.	Вальченко	ЛКС	ЛКС		Лист		Листов 7
Провер.	Шльберг	ЛКС	ЛКС		ОДЕССКИЙ СТРОЙПРОЕКТ		
Рук.пр.							
И.контр.	Гайман	С	С				
И.контр.	Гайман	С	С				

Изм. №, дата, подп. и дата, лит. №, дата, подп. и дата

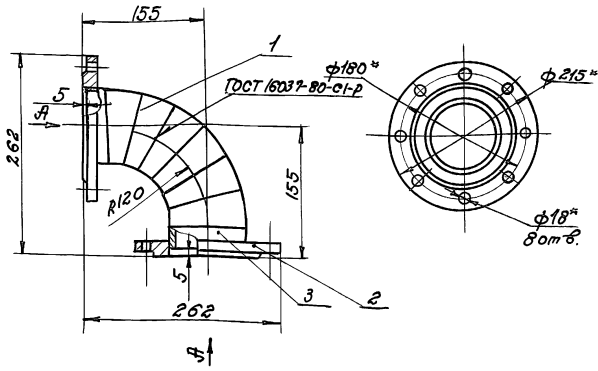
82

25283 - 11 41



9000-04-02-00СБ

Вид А



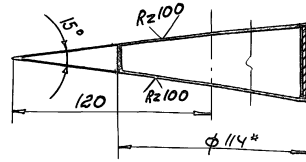
- 1\* Размеры для справок.
- 2. Сварные швы по ГОСТ 5264-80-71-А3 кроме мест, указанных особо.

НЕС-04-02-00СБ

Изм.	Лист	№ докум.	Подп.	Дата	Колено. Сборочный чертёж.	Лист	Масса	Масшт.
И	И	И	И	И		И	10,5	1:5
И.контр. Гойхман						Лист Листов 1		
Н.контр. Гойхман						ОДЕССКИЙ СТРОЙПРОЕКТ		

10-20-40-33Н

✓(✓)

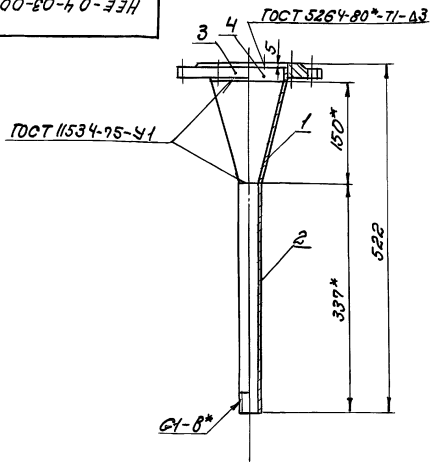


\* Размер для справок

НЕС-04-02-01

Изм.	Лист	№ докум.	Подп.	Дата	Патрубок	Лист	Масса	Масшт.
И	И	И	И	И		И	0,4	1:2
И.контр. Гойхман						Лист Листов 1		
Н.контр. Гойхман						Труба 100x45 ГОСТ 3262-75*		
						ОДЕССКИЙ СТРОЙПРОЕКТ		

9000-04-03-33Н



\* Размеры для справок.

НЕС-04-03-00СБ

Изм.	Лист	№ докум.	Подп.	Дата	Переходник. Сборочный чертёж.	Лист	Масса	Масшт.
И	И	И	И	И		И	5,5	1:5
И.контр. Гойхман						Лист Листов 1		
Н.контр. Гойхман						ОДЕССКИЙ СТРОЙПРОЕКТ		

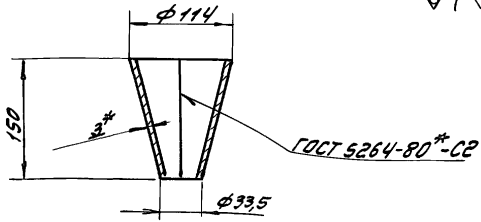
Формат	Лист	№ докум.	Подп.	Дата	Обозначение	Наименование	№-во	Примечание
						Документация		
А4		НЕС-04-03-00СБ				Сборочный чертёж		
						Детали		
А4	1	НЕС-04-03-01				Переход	1	
А4	2	НЕС-04-03-02				Патрубок	1	
А4	3	НЕС-04-01-01				Фланец	1	
Б4	4	НЕС-04-03-03				Патрубок	1	
						Труба 100x45 ГОСТ 3262-75*		
						L=30	1	0,36кг

НЕС-04-03-00

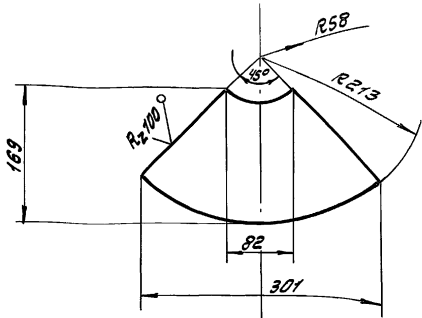
Изм.	Лист	№ докум.	Подп.	Дата	Переходник	Лист	Масса	Масшт.
И	И	И	И	И		И		
И.контр. Гойхман						Лист Листов 1		
Н.контр. Гойхман						ОДЕССКИЙ СТРОЙПРОЕКТ		

10-00-00-01

(✓)(✓)



развёртка



\*размер для справок.

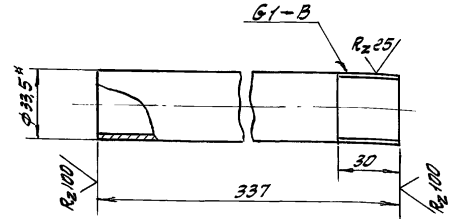
НЕС-04-03-01

Переход

Лист	Масса	Масштаб
И	0,7	1:5
Лист	Листов /	
ОДЕССКИЙ СТРОЙПРОЕКТ		

НЕС-04-03-02

(✓)(✓)



\*размер для справок.

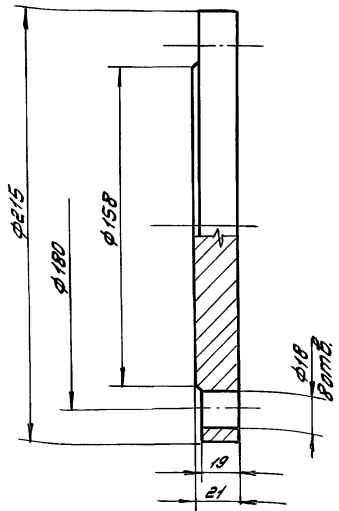
НЕС-04-03-02

Патрубок

Лист	Масса	Масштаб
И	0,8	1:2
Лист	Листов /	
ОДЕССКИЙ СТРОЙПРОЕКТ		

10-00-00-01

R250



НЕС-04-00-01

Заглушка

Лист	Масса	Масштаб
И	5,5	1:2
Лист	Листов /	
ОДЕССКИЙ СТРОЙПРОЕКТ		

Обозначение

Наименование

Примечание

Формат	Зона	Лист	Обозначение	Наименование	Примечание
				Документация	
A2			НЕС-04-00-00 СБ	Сборочный чертёж	
				Сборочные единицы	
A4	1		НЕС-04-01-00	Распределитель	1
A4	2		НЕС-04-02-00	Колено	4
A4	3		НЕС-04-03-00	Переходник	2
A4	4		НЕС-04-04-00	Переходник	2
				Детали	
A4	5		НЕС-04-00-01	Заглушка	1
B4	6		НЕС-04-00-02	Прокладка	
				Пластина 1 лист тмкш-С-3 ГОСТ 1338-77*	
				φ158 × 116	13 0,04 кг
				Стандартные изделия	
		7		Болт М16×75 ГОСТ 7798-70*	72 0,14 кг
		8		Гайка М16 ГОСТ 5915-70*	72 0,034 кг
		9		Шайба 16 ГОСТ 11371-78*	72 0,013 кг
				Прочие изделия	
		10		Защитная крышка с выводящим штифтом фланцевая с эл. приводом 314 006 нзк	4 0,007 кг
				НЕС-04-00-00	
				Узел подачи	
				ОДЕССКИЙ СТРОЙПРОЕКТ	

25283-11 44

Имя, № листа, дата, автор, инженер, архитектор, пров. и дата

Имя, № листа, дата, автор, инженер, архитектор, пров. и дата

Альбом 9 ч. 2

9000-40-40-33H

\* Размеры для справок.

НЕС-04-04-000Б

Переходник  
Сборочный чертёж

Лист	Масса	Масштаб
И	9,8	1:5
Лист 1 из 1		

ОДЕССКИЙ  
СТРОЙПРОЕКТ

10-40-40-01H

Развёртка

\* Размер для справок

НЕС-04-04-01

Переход

Лист	Масса	Масштаб
И	1,2	1:5
Лист 1 из 1		

Лист 3 ГОСТ 19304-74\*  
Ст.3 ГОСТ 16523-70\*

ОДЕССКИЙ  
СТРОЙПРОЕКТ

20-40-40-33H

\* Размер для справок.

НЕС-04-04-02

Патрубок

Лист	Масса	Масштаб
И	1,6	1:25
Лист 1 из 1		

Труба 50x3,5 ГОСТ 3262-75\*

ОДЕССКИЙ  
СТРОЙПРОЕКТ

Экз.	Лист	Обозначение	Наименование	К-во	Примечание
			Документация		
ИЧ		НЕС-04-04-000Б	Сборочный чертёж		
			Детали		
ИЧ	1	НЕС-04-04-01	Переход	1	
ИЧ	2	НЕС-04-04-02	Патрубок	1	
ИЧ	3	НЕС-04-04-01	Фланец	1	
БХ	4	НЕС-04-04-03	Патрубок		
			Труба 100x4,5 ГОСТ 3262-75*		
			L=30	1	0,38кг

НЕС-04-04-00

Переходник

Лист	Масса	Масштаб
И	1	1:5
Лист 1 из 1		

ОДЕССКИЙ  
СТРОЙПРОЕКТ

К.А.С. 9.ч.2

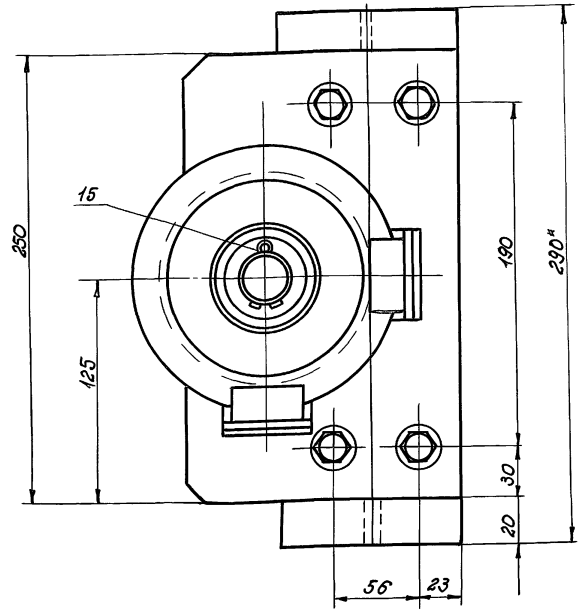
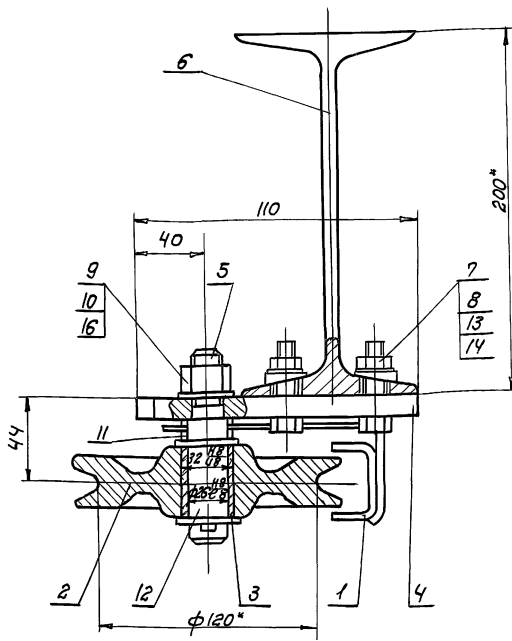
Имя, № инв., Подп. и дата  
Взам. инв. № Инв. №-к/уб. № Подп. и дата

Имя, № инв., Подп. и дата  
Взам. инв. № Инв. №-к/уб. № Подп. и дата

Имя, № инв., Подп. и дата  
Взам. инв. № Инв. №-к/уб. № Подп. и дата  
25283-11 45

Имя, № инв., Подп. и дата  
Взам. инв. № Инв. №-к/уб. № Подп. и дата

85



\* Размеры для справок

Шифр докум. Вид и дата Взам. инв. № Шифр № докум. Подп. и дата

Листов 9 из 2

НЕЕ-06-00-00СБ			
Изм.	Лист	№ докум.	Подпись
И	95	Масел	1:2
Блок			Лист
Сборочный чертёж			Листов 1
ОДЕССКИЙ СТРОЙПРОЕКТ			

Формат	Зона	Поз.	Обозначение	Наименование	К-во	Примечание
				<u>Документация</u>		
А3			НЕЕ-06-00-00СБ	Сборочный чертёж		
				<u>Сборочные единицы</u>		
А4	1		НЕЕ-06-01-00	Скоба	1	
				<u>Детали</u>		
А4	2		НЕЕ-06-00-01	Блок	1	
А4	3		НЕЕ-06-00-02	Втулка	1	
А4	4		НЕЕ-06-00-03	Плита	1	
А4	5		НЕЕ-06-00-04	Ось	1	
А4	6		НЕЕ-06-00-05	Двухавёр	1	
				<u>Стандартные изделия</u>		
		7		Болт М10×40 ГОСТ 7798-70*	4	0,03кг
		8		Гайки ГОСТ 5915-70*	4	0,01кг
		9		М10	4	0,02кг
		10		М16	1	0,026кг
		11		Шайбы ГОСТ 11371-78*	1	0,014кг
		12		Шайба 16	2	0,03кг
				Шайба 22	2	0,057кг

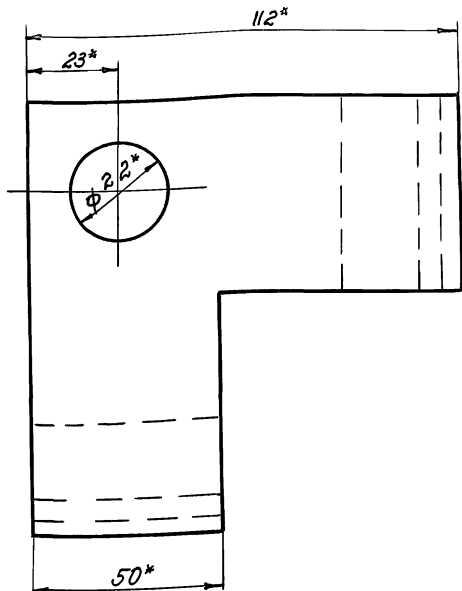
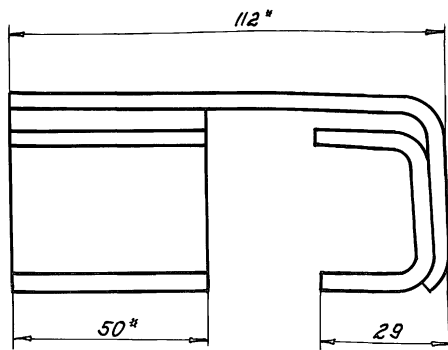
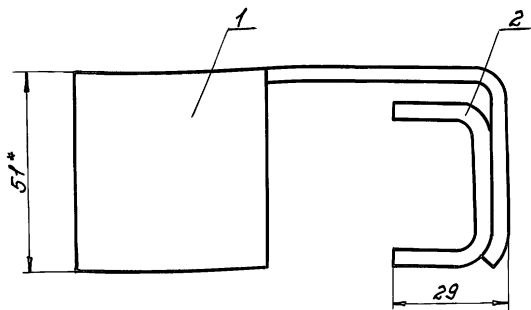
Формат	Зона	Поз.	Обозначение	Наименование	К-во	Примечание
		13		Шайба 10	4	0,01кг
				ГОСТ 10906-78*	4	0,01кг
		14		Шайба 10.65Г	4	0,01кг
				ГОСТ 6402-70*	4	0,01кг
				Шпильки ГОСТ 3897-79*	1	0,003кг
		15		5×45	1	0,003кг
		16		4×40	1	0,003кг

95 11-88 252 Шифр докум. Вид и дата Взам. инв. № Шифр № докум. Подп. и дата

Шифр докум. Вид и дата Взам. инв. № Шифр № докум. Подп. и дата

НЕЕ-06-00-00			
Изм.	Лист	№ докум.	Подпись
И	1	Масел	2
Блок			Листов 2
ОДЕССКИЙ СТРОЙПРОЕКТ			

НЕЕ-06-00-00			
Изм.	Лист	№ докум.	Подпись
И	1	Масел	2
Блок			Листов 2
ОДЕССКИЙ СТРОЙПРОЕКТ			



1\* Размеры для оправок.  
2 Сварные швы по ГОСТ 5264-80\*—Н1-Д4.

Имя, № докум., Подп. и дата

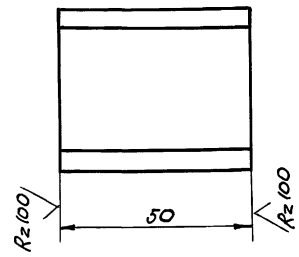
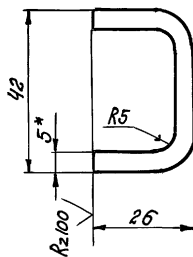
НЭЕ-06-01-00-СБ			
Скоба.			
Изм.	Лист	Масса	Масшт.
И	1	0,92	1:1
Сборочный чертёж			
Имя		Листов 1	
ОДЕССКИЙ СТРОЙПРОЕКТ			

Имя	№ докум.	Подп.	Дата
Разраб.	Вельчева	Ивет	
Провер.	Альберт	Вессо	
Чк. зр.			
И. контр.	Зойкман		
П. контр.	Зойкман		

Имя	№ докум.	Подп.	Дата	Обозначение	Наименование	К-во	Примечание
<u>Документация</u>							
И3	НЭЕ-06-01-00СБ				Сборочный чертёж		
<u>Детали</u>							
И3	1	НЭЕ-06-01-01			Планка	1	
И4	2	НЭЕ-06-01-02			Скоба	2	

НЭЕ-06-01-00			
Скоба			
Изм.	Лист	Листов	Масшт.
И	1	1	1:1
ОДЕССКИЙ СТРОЙПРОЕКТ			

Имя, № докум., Подп. и дата



1\* Размер для оправок.  
2. Длина развертки 78 мм.

Имя, № докум., Подп. и дата

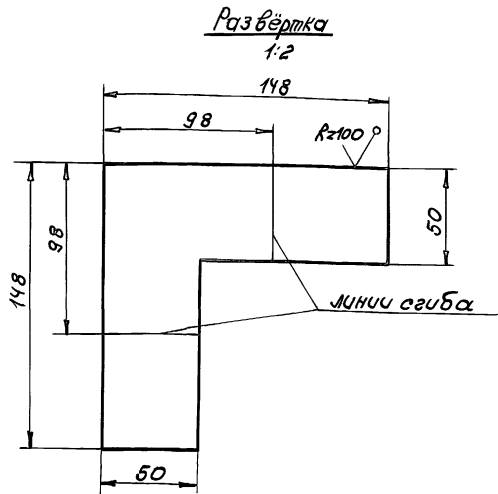
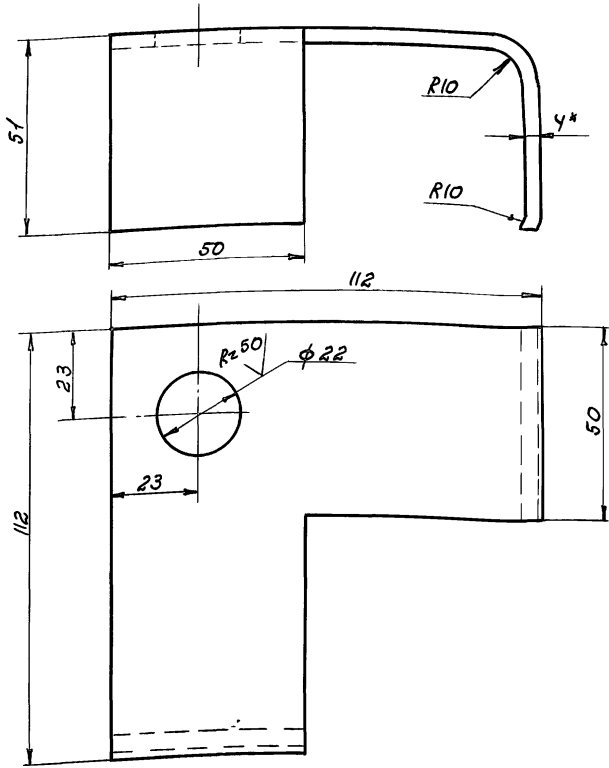
НЭЕ-06-01-02			
Скоба			
Изм.	Лист	Масса	Масшт.
И	1	0,16	1:1
Сборочный чертёж			
Имя		Листов 1	
ОДЕССКИЙ СТРОЙПРОЕКТ			

Имя	№ докум.	Подп.	Дата
Разраб.	Вельчева	Ивет	
Провер.	Альберт	Вессо	
Чк. зр.			
И. контр.	Зойкман		
П. контр.	Зойкман		

✓(✓)

10-10-06-01-01

6/11



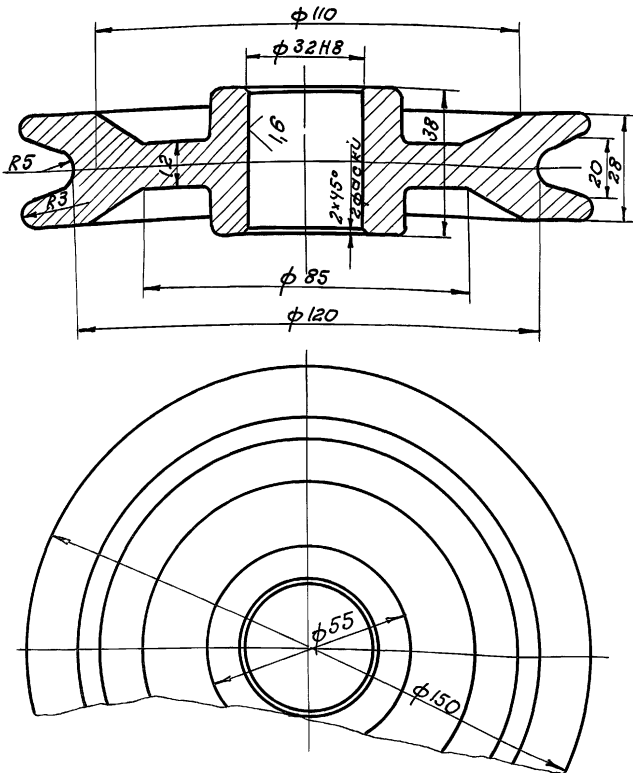
\* Размер для справок.

Имя, № подл., Подп. и дата

				HEE-06-01-01			Лист	Масса	Мащ.т.
				Планка			И	0,4	1:1
Им. Лист	№ докум.	Подп.	Дата				Лист	Листов 1	
Разраб.	Вельчева	МД					ОДЕССКИЙ СТРОЙПРОЕКТ		
Провер.	Альберт	МД							
Рук. гр.									
И. Констр.	Сойхман	/							
Л. Констр.	Сойхман	/							
				Лист	ЧГОСТ 19303-74*				
						Ст. 3 ГОСТ 14637-89			

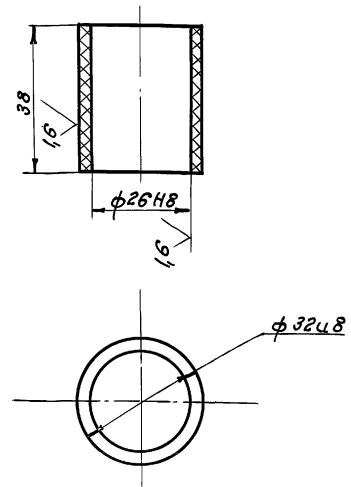
10-00-90-00-01

Rz 50 ✓



20-00-90-00-02

Rz 50 ✓



Имя, № подл., Подп. и дата

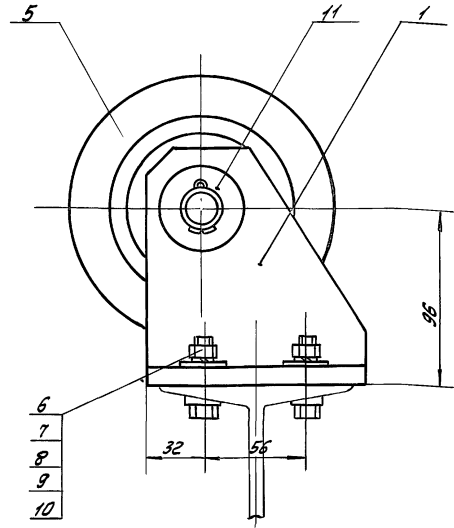
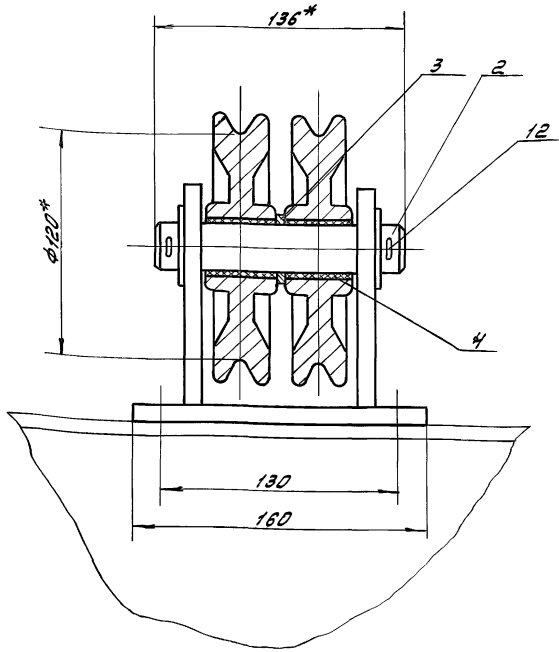
Имя, № подл., Подп. и дата

				HEE-06-00-01			Лист	Масса	Мащ.т.
				Блок			И	0,6	1:2
Им. Лист	№ докум.	Подп.	Дата				Лист	Листов 1	
Разраб.	Вельчева	МД					ОДЕССКИЙ СТРОЙПРОЕКТ		
Провер.	Альберт	МД							
Рук. гр.									
И. Констр.	Сойхман	/							
Л. Констр.	Сойхман	/							
						СЧ 20 ГОСТ 1412-85			

				HEE-06-00-02			Лист	Масса	Мащ.т.
				Втулка			И	0,02	1:1
Им. Лист	№ докум.	Подп.	Дата				Лист	Листов 1	
Разраб.	Вельчева	МД					ОДЕССКИЙ СТРОЙПРОЕКТ		
Провер.	Альберт	МД							
Рук. гр.									
И. Констр.	Сойхман	/							
Л. Констр.	Сойхман	/							
						Текстолит ПТК ГОСТ 5-78*			

89





\*Размеры для справок

Инв. № подл. Подп. и дата Изм. № подл. Подп. и дата

Листов 3 из 3

				HEE-07-00-00СБ				
Изм.	Лист	№ док.им.	Подп.	Дата	Блок сборный сборочный чертеж	Лист	Масса	Максимум
						И	6,8	1:2
Разработ. Мелещенко А.С.							Листов	
Провер. Альберт А.С.							ОДЕССКИЙ СТРОЙПРОЕКТ	
Рук. гр. Гайман С.								
Н.контр. Гайман С.								
Гл.контр. Гайман С.								

Формат	Зона	№	Обозначение	Наименование	К-во	Примечание
				Документация		
		13	HEE-07-00-00СБ	Сборочный чертеж		
				Сборочные единицы		
		14	1 HEE-07-01-00	Кронштейн	1	
				Детали		
		14	2 HEE-07-00-01	Ось	1	
		14	3 HEE-07-00-02	Кольцо	1	
		14	4 HEE-06-00-02	Втулка	2	
		14	5 HEE-06-00-01	Блок	2	
				Стандартные изделия		
		6		Болт М10х40 ГОСТ 7798-70*	4	0,03кг
		7		Гайка М10 ГОСТ 5915-70*	4	0,01кг
		8		Шайба 1065Г ГОСТ 6402-70*	4	0,01кг
		9		Шайба 10 ГОСТ 10906-78*	4	0,01кг
				Шайбы ГОСТ 11371-78*	4	0,01кг
		10		Шайба 10	4	0,014кг
		11		Шайба 27	2	0,057кг
HEE-07-00-00						
Изм.	Лист	№ док.им.	Подп.	Дата	Блок сборный	
Разработ. Мелещенко А.С.						
Провер. Альберт А.С.						
Рук. гр. Гайман С.						
Н.контр. Гайман С.						
Гл.контр. Гайман С.						
					ОДЕССКИЙ СТРОЙПРОЕКТ	

Формат	Зона	№	Обозначение	Наименование	К-во	Примечание
		12		Шпунт 5х45 ГОСТ 397-79*	2	0,003кг
HEE-07-00-00						
Изм.	Лист	№ док.им.	Подп.	Дата	HEE-07-00-00 109-14-78.92	
					06	
					2	

64 11-11-8822

Инв. № подл. Подп. и дата Изм. № подл. Подп. и дата

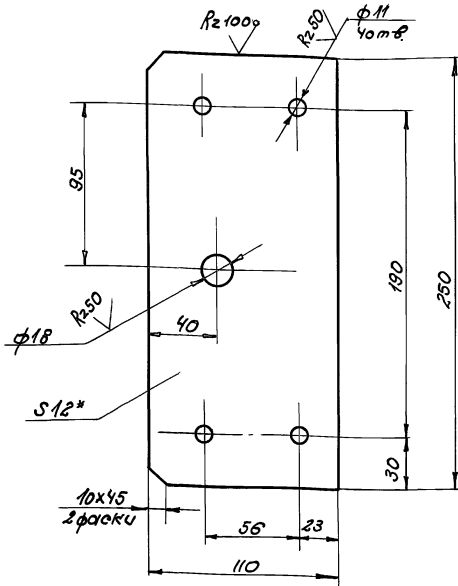
06

2



HEE-06-00-03

✓(✓)



\* Размер для справки.

HEE-06-00-03

Плита

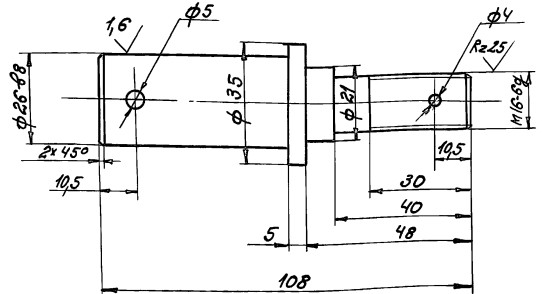
Лист	Масса	Масштаб
1	25	1:2

Лист 12 ГОСТ 19903-74\*  
Ст.3 ГОСТ 14637-89

ОДЕССКИЙ  
СТРОЙПРОЕКТ

HO-00-90-EEH

R250 ✓(✓)



HEE-06-00-04

Осб

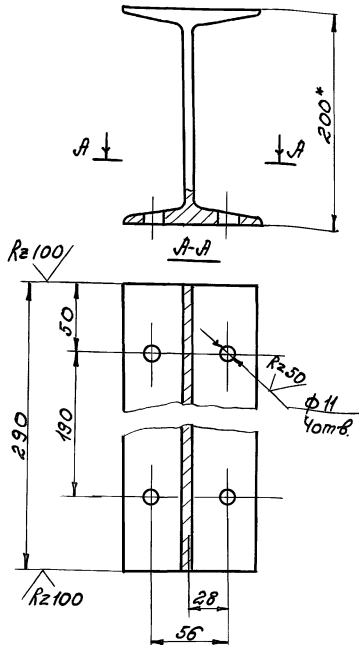
Лист	Масса	Масштаб
1	0.1	1:1

Сталь 15 ГОСТ 1050-71\*\*

ОДЕССКИЙ  
СТРОЙПРОЕКТ

HEE-06-00-05

✓(✓)



\* Размер для справки

HEE-06-00-05

Двутавр

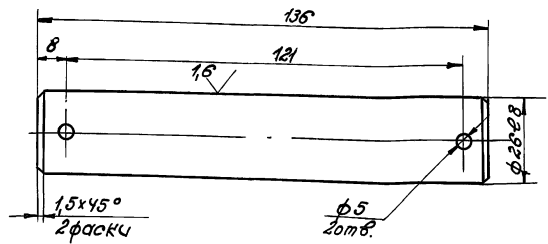
Лист	Масса	Масштаб
1	5.1	1:25

Двутавр 20 ГОСТ 8240-74\*  
Ст.3 ГОСТ 535-79\*

ОДЕССКИЙ  
СТРОЙПРОЕКТ

HEE-07-00-01

R250 ✓(✓)



HEE-07-00-01

Осб

Лист	Масса	Масштаб
1	0.7	1:1

Сталь 15 ГОСТ 2590-88  
Ст.3 ГОСТ 535-79\*

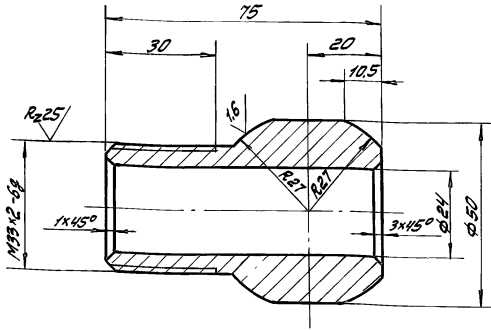
ОДЕССКИЙ  
СТРОЙПРОЕКТ

15-88-25 25.8.83 11 51

92

HEE-03-00-08

Rz50 (✓) (✓)



Имя, Фамилия, Подпись и дата

HEE-03-00-08

Шаровая  
пятка

Лист Масса Масштаб

И 0,6 1:1

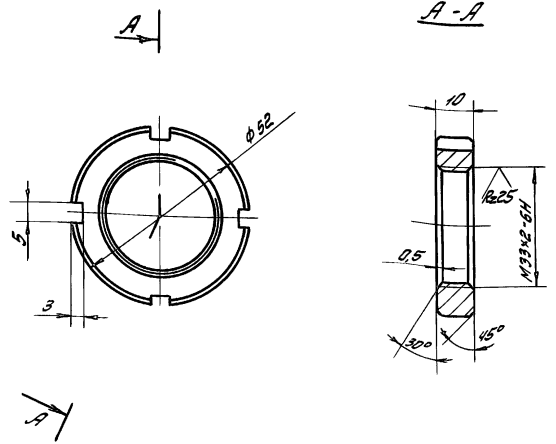
Лист Листов 1

Ст 3 кп ГОСТ 380-71\*\*

ОДЕССКИЙ  
СТРОЙПРОЕКТ

HEE-03-00-09

Rz50 (✓) (✓)



Имя, Фамилия, Подпись и дата

HEE-03-00-09

Кольцо

Лист Масса Масштаб

И 0,1 1:1

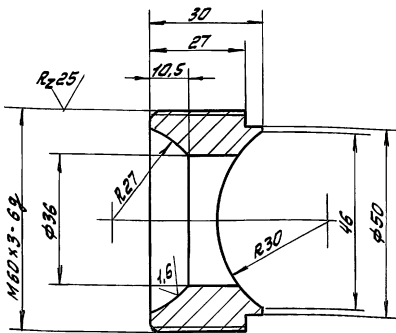
Лист Листов 1

Сталь 45 ГОСТ 1050-74\*\*

ОДЕССКИЙ  
СТРОЙПРОЕКТ

HEE-03-01-04

Rz50 (✓) (✓)



Имя, Фамилия, Подпись и дата

HEE-03-01-04

Шаровая  
анвезда

Лист Масса Масштаб

И 0,8 1:1

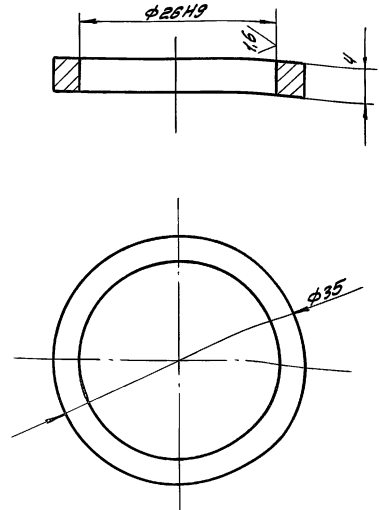
Лист Листов 1

Ст 3 кп ГОСТ 380-71\*\*

ОДЕССКИЙ  
СТРОЙПРОЕКТ

HEE-07-00-02

Rz50 (✓) (✓)



Имя, Фамилия, Подпись и дата

HEE-07-00-02  
409-14-7892

Кольцо

Лист Масса Масштаб

И 0,2 2:1

Лист Листов 1

Ст 3 ГОСТ 380-71\*\*

ОДЕССКИЙ  
СТРОЙПРОЕКТ

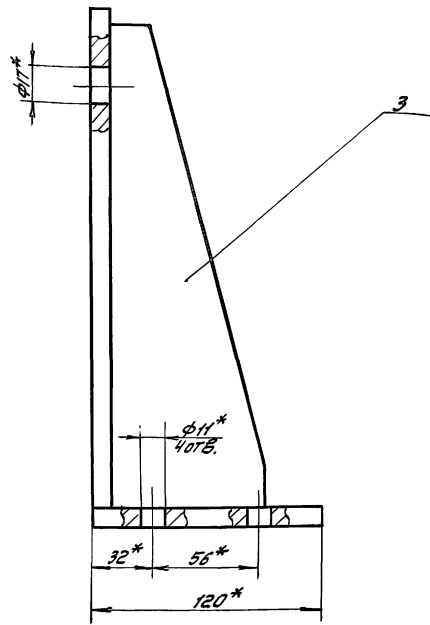
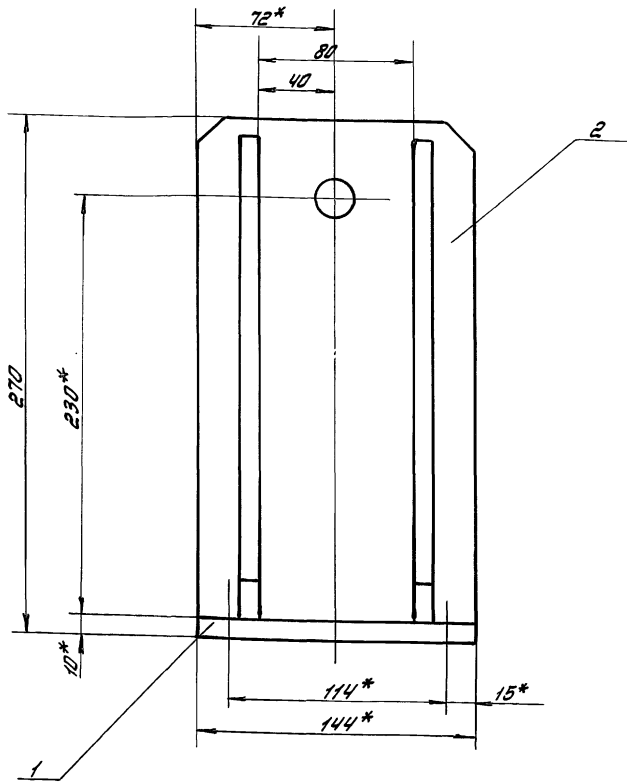
93

ПРОИЗВЕДЕНА

Архив 9.1.2

25283-11 52



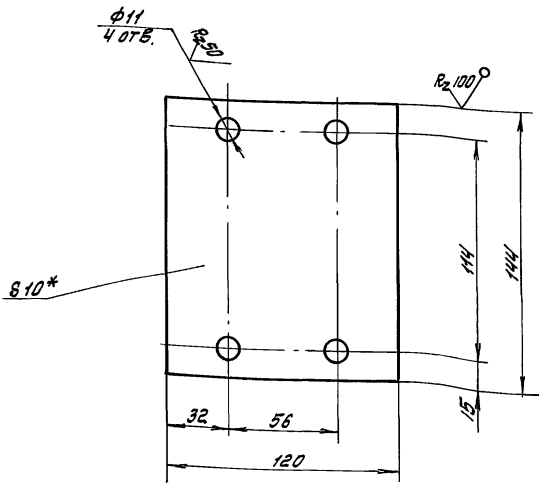


1. Сварные швы по ГОСТ 5264-80\*Т1-5.  
2. \*Размеры для справок.

				НЭЕ-08-01-00СБ		
				Кранштейн		
				Сборочный чертеж		
Изм.	Лист	№ докум.	Подп.	Дата	Лист	Масштаб
Разработ.	Мезенцева	Альберт	Аксент		5,0	1:2
Провер.	Альберт	Аксент			Лист	Листов
Рук. зр.						
Н. контр.	Гайман					
Гл. констр.	Гайман					
				ОДЕССКИЙ СТРОЙПРОЕКТ		

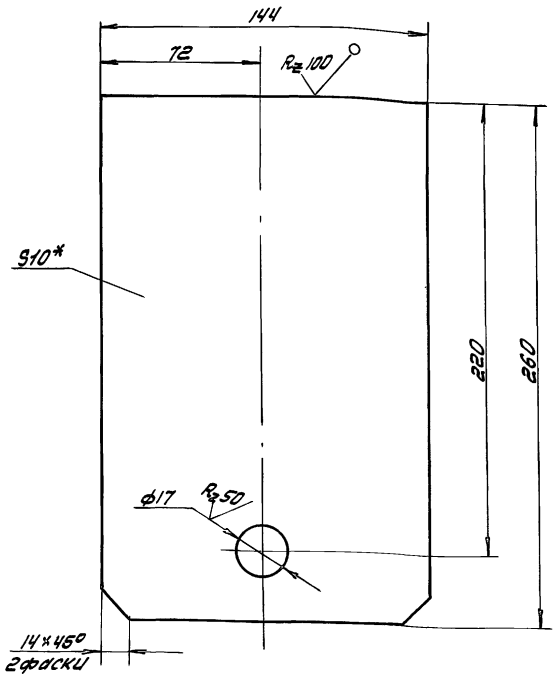
Изм. № табл. Подп. и дата Взам. инв. № инв. № уч. Подп. и дата

(✓) (✓)



\*Размер для справок.

(✓) (✓)



\*Размер для справок.

Изм. № табл. Подп. и дата Взам. инв. № инв. № уч. Подп. и дата

Изм. № табл. Подп. и дата Взам. инв. № инв. № уч. Подп. и дата

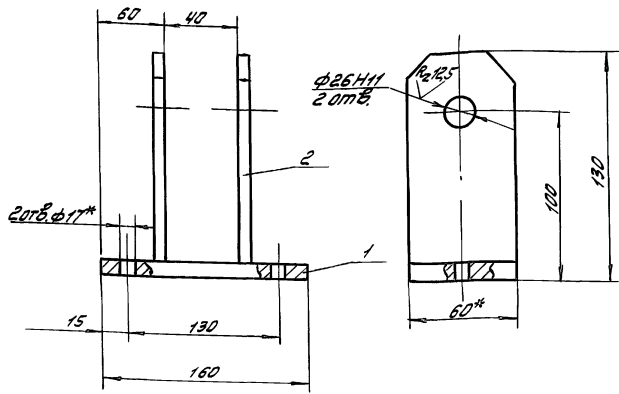
				НЭЕ-08-01-01		
				Плита		
Изм.	Лист	№ докум.	Подп.	Дата	Лист	Масштаб
Разработ.	Мезенцева	Альберт	Аксент		1,2	1:2
Провер.	Альберт	Аксент			Лист	Листов
Рук. зр.						
Н. контр.	Гайман					
Гл. констр.	Гайман					
				ОДЕССКИЙ СТРОЙПРОЕКТ		

				НЭЕ-08-01-02		
				Щека		
Изм.	Лист	№ докум.	Подп.	Дата	Лист	Масштаб
Разработ.	Мезенцева	Альберт	Аксент		2,9	1:2
Провер.	Альберт	Аксент			Лист	Листов
Рук. зр.						
Н. контр.	Гайман					
Гл. констр.	Гайман					
				ОДЕССКИЙ СТРОЙПРОЕКТ		

56

Прив. ЩИКАЯ

HEE-09-01-0005



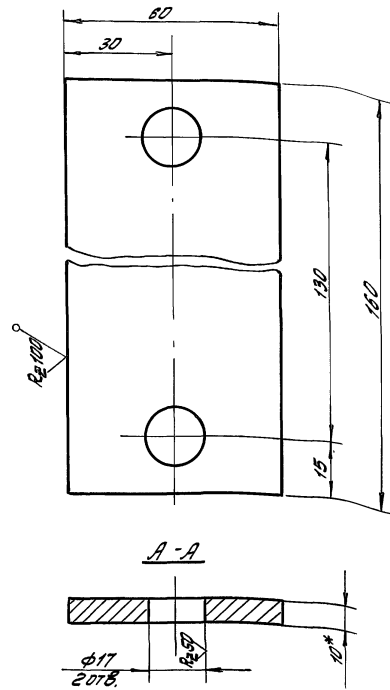
- 1.\*Размеры для справок.
- 2. Сварные швы по ГОСТ 5264-80\*Т1-Д6

Инв.№, Подп. и дата, Взам.инв.№, Инв.№, Подп. и дата

HEE-09-01-0005

Изм.	Лист	№ док.им.	Подп.	Дата	Кронштейн сборочный чертеж	Лит	Масса	Масштаб
						И	1,5	1:2
Разработ. Мезенцева А.С.						Лист Листов 1		
Провер. Альберт А.С.						ОДЕССКИЙ СТРОЙПРОЕКТ		
Рук. гр. Гайхман								
И. контр. Гайхман								
Сл. контр. Гайхман								

HEE-09-01-01



\*размер для справок

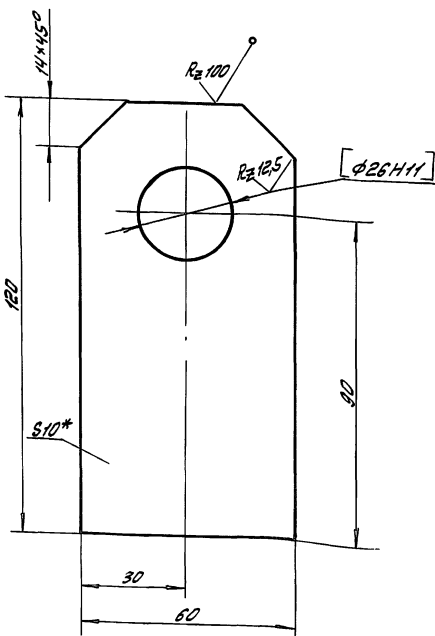
Инв.№, Подп. и дата, Взам.инв.№, Инв.№, Подп. и дата

HEE-09-01-01

Изм.	Лист	№ док.им.	Подп.	Дата	Плита	Лит	Масса	Масштаб
						И	0,4	1:1
Разработ. Мезенцева А.С.						Лист Листов 1		
Провер. Альберт А.С.						ОДЕССКИЙ СТРОЙПРОЕКТ		
Рук. гр. Гайхман								
И. контр. Гайхман								
Сл. контр. Гайхман								

10 ГОСТ 19903-74\*  
Лист 3 ГОСТ 14637-89

HEE-09-01-02



- 1. Размеры и шероховатость в с 1- после сварки.
- 2. \*размер для справок.

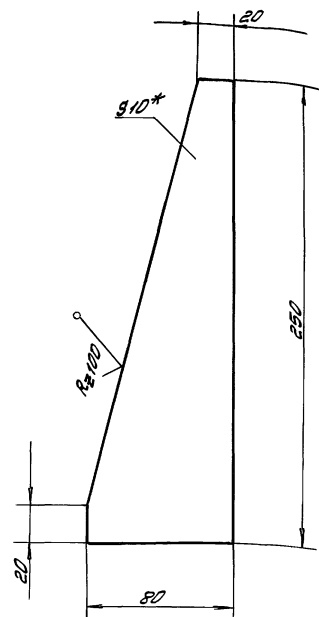
Инв.№, Подп. и дата, Взам.инв.№, Инв.№, Подп. и дата

HEE-09-01-02

Изм.	Лист	№ док.им.	Подп.	Дата	Щелка	Лит	Масса	Масштаб
						И	0,5	1:1
Разработ. Мезенцева А.С.						Лист Листов 1		
Провер. Альберт А.С.						ОДЕССКИЙ СТРОЙПРОЕКТ		
Рук. гр. Гайхман								
И. контр. Гайхман								
Сл. контр. Гайхман								

10 ГОСТ 19903-74\*  
Лист 3 ГОСТ 14637-89

HEE-08-01-03



\*размер для справок.

Инв.№, Подп. и дата, Взам.инв.№, Инв.№, Подп. и дата

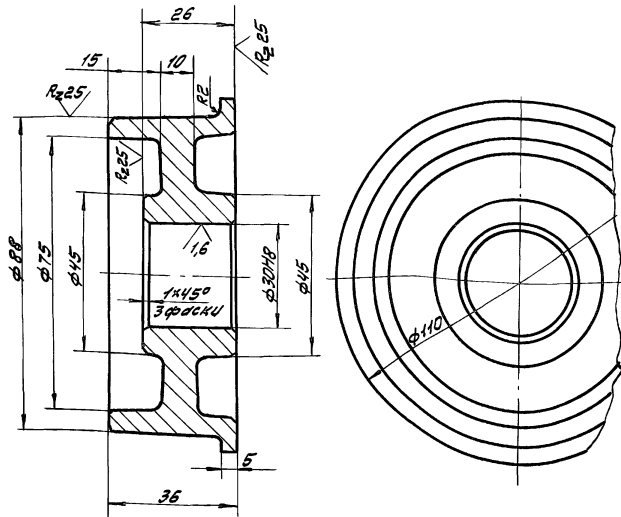
HEE-08-01-03  
409-14-78.92

Изм.	Лист	№ док.им.	Подп.	Дата	Косынка	Лит	Масса	Масштаб
						И	1,1	1:2
Разработ. Мезенцева А.С.						Лист Листов 1		
Провер. Альберт А.С.						ОДЕССКИЙ СТРОЙПРОЕКТ		
Рук. гр. Гайхман								
И. контр. Гайхман								
Сл. контр. Гайхман								

10 ГОСТ 19903-74\*  
Лист 3 ГОСТ 14637-89

10-00-20-33H

6/1/1

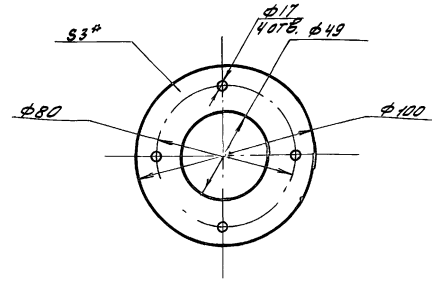


1. Литейные уклоны 3°.
2. Литейные радиусы R3±5мм.

НЕС-02-00-01

Изм.	Лист	№ докум.	Подп.	Дата	Каток	Лит.	Масса	Масштаб
Разработ.	Мезенцева	АБ	АБ			И	0,8	1:1
Провер.	Альберт	АБ	АБ		Лист	Листов		
Рук. зр.					СЧ 20 ГОСТ 1412-85			ОДЕССКИЙ СТРОЙПРОЕКТ
И.контр.	Гришман							
И.контр.	Гришман							

80-00-20-33H



\*размер для справок

НЕС-02-00-08

Изм.	Лист	№ докум.	Подп.	Дата	Прокладка	Лит.	Масса	Масштаб
Разработ.	Мезенцева	АБ	АБ			И	0,02	1:2
Провер.	Альберт	АБ	АБ		Лист	Листов		
Рук. зр.					Пластина I, лист ТМКЦ-С-3 ГОСТ 7338-77*			ОДЕССКИЙ СТРОЙПРОЕКТ
И.контр.	Гришман							
И.контр.	Гришман							

Формат	Зона	Поз.	Обозначение	Наименование	К-во	Примечание
				<u>Документация</u>		
A3			НЕС-07-01-00СБ	Сборочный чертеж		
				<u>Детали</u>		
A4	1		НЕС-07-01-01	Плита	1	
A4	2		НЕС-07-01-02	Щелка	2	

НЕС-07-01-00

Изм.	Лист	№ докум.	Подп.	Дата	Кронштейн	Лит.	Лист	Листов
Разработ.	Мезенцева	АБ	АБ			И		1
Провер.	Альберт	АБ	АБ		Лит.	Лист	Листов	
Рук. зр.					ОДЕССКИЙ СТРОЙПРОЕКТ			
И.контр.	Гришман							
И.контр.	Гришман							

Формат	Зона	Поз.	Обозначение	Наименование	К-во	Примечание
				<u>Документация</u>		
A3			НЕС-08-01-00СБ	Сборочный чертеж		
				<u>Детали</u>		
A4	1		НЕС-08-01-01	Плита	1	
A4	2		НЕС-08-01-02	Щелка	1	
A4	3		НЕС-08-01-03	Косынка	2	

НЕС-08-01-00  
409-14-48.92

Изм.	Лист	№ докум.	Подп.	Дата	Кронштейн	Лит.	Лист	Листов
Разработ.	Мезенцева	АБ	АБ			И		1
Провер.	Альберт	АБ	АБ		Лит.	Лист	Листов	
Рук. зр.					ОДЕССКИЙ СТРОЙПРОЕКТ			
И.контр.	Гришман							
И.контр.	Гришман							

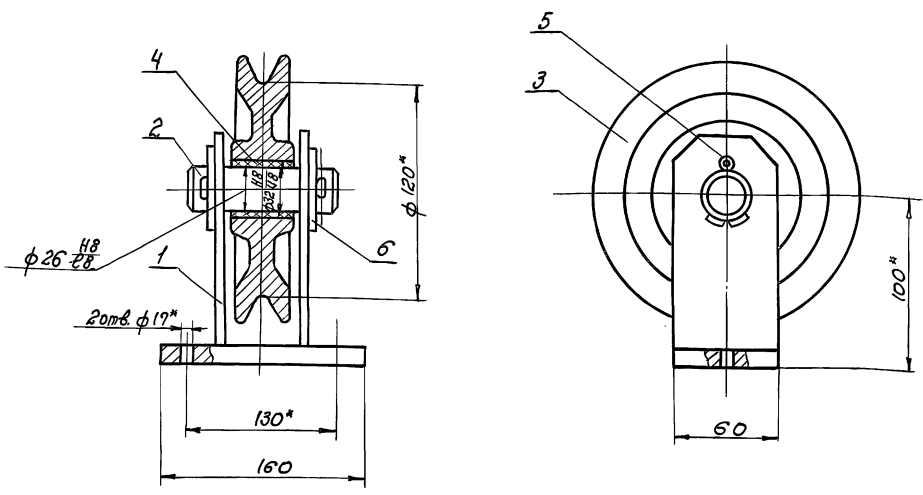
Изм. № 1, 11-88, 25.83-11-56

ТАБЛОМОНТ

07

ПРОИЗВОДИТЕЛЬ





\* Размеры для справок

				HEE-09-00-00СБ		
				Блок		
				Сборочный чертеж		
Лист	Масса	Масштаб				
И	2,1	1:2				
Лист		Листов		1		
ОДЕССКИЙ СТРОЙПРОЕКТ						

Шифр по ГОСТ 21.110-87  
 Шифр по ГОСТ 21.100-87  
 Шифр по ГОСТ 21.101-87  
 Шифр по ГОСТ 21.102-87  
 Шифр по ГОСТ 21.103-87  
 Шифр по ГОСТ 21.104-87  
 Шифр по ГОСТ 21.105-87  
 Шифр по ГОСТ 21.106-87  
 Шифр по ГОСТ 21.107-87  
 Шифр по ГОСТ 21.108-87  
 Шифр по ГОСТ 21.109-87  
 Шифр по ГОСТ 21.110-87

Формат	Зона	Поз.	Обозначение	Наименование	К-во	Примечание
				Документация		
			HEE-09-00-00СБ	Сборочный чертеж		
				Сборочные единицы		
		1	HEE-09-01-00	Кронштейн	1	
				Детали		
		2	HEE-09-00-01	Осб	1	
		3	HEE-06-00-01	Блок	1	
		4	HEE-06-00-02	Втулка	1	
				Стандартные изделия		
		5		Шплицы 5x45		
				ГОСТ 397-79*	2	0,003кг
		6		Шайбы 27		
				ГОСТ 11371-78*	2	0,059кг
HEE-09-00-00						
Блок						
				Лист	Масса	Масштаб
				И	0,4	1:1
Лист		Листов		1		
ОДЕССКИЙ СТРОЙПРОЕКТ						

Шифр по ГОСТ 21.110-87  
 Шифр по ГОСТ 21.100-87  
 Шифр по ГОСТ 21.101-87  
 Шифр по ГОСТ 21.102-87  
 Шифр по ГОСТ 21.103-87  
 Шифр по ГОСТ 21.104-87  
 Шифр по ГОСТ 21.105-87  
 Шифр по ГОСТ 21.106-87  
 Шифр по ГОСТ 21.107-87  
 Шифр по ГОСТ 21.108-87  
 Шифр по ГОСТ 21.109-87  
 Шифр по ГОСТ 21.110-87

HEE-09-00-01				R250		
				✓(✓)		
				HEE-09-00-01		
				Осб		
				Лист		
				И		
				0,4		
				1:1		
Лист		Листов		1		
ОДЕССКИЙ СТРОЙПРОЕКТ						

Шифр по ГОСТ 21.110-87  
 Шифр по ГОСТ 21.100-87  
 Шифр по ГОСТ 21.101-87  
 Шифр по ГОСТ 21.102-87  
 Шифр по ГОСТ 21.103-87  
 Шифр по ГОСТ 21.104-87  
 Шифр по ГОСТ 21.105-87  
 Шифр по ГОСТ 21.106-87  
 Шифр по ГОСТ 21.107-87  
 Шифр по ГОСТ 21.108-87  
 Шифр по ГОСТ 21.109-87  
 Шифр по ГОСТ 21.110-87

Формат Зона Прз.	Обозначение	Наименование	К-во	Примечание
		<u>Документация</u>		
A2	НЕС-01-00-00СБ	Сборочный чертеж		
		<u>Сборочные единицы</u>		
A4	1 НЕС-01-01-00	Рама	1	
		<u>Детали</u>		
A4	2 НЕС-01-00-01	Лист	1	
A3	3 НЕС-01-00-02	Барaban	1	
A3	4 НЕС-01-00-03	Шкив	1	
A3	5 НЕС-01-00-04	Шкив	1	
A4	6 НЕС-01-00-05	Болт	2	
		<u>Стандартные изделия</u>		
		Болты ГОСТ 7798-70*		
	9	M10 x 60	4	0,048 кг
	10	M16 x 70	8	0,148 кг
	12	Винт M10 x 30 ГОСТ 1478-84*	1	0,014 кг
		Гайки ГОСТ 5915-70*		
	14	M10	4	0,012 кг
	15	M16	8	0,034 кг
НЕС-01-00-00				
Изм. Лист № докум. Подп. Дата				
Разраб. Аборникова Ю.С.				
Проб.вр. Альберт В.С.				
Рук.вр. Н.Контр. Гайхман				
Гл.контр. Гайхман				
Привод			ОДЕССКИЙ СТРОЙПРОЕКТ	

Формат Зона Прз.	Обозначение	Наименование	К-во	Примечание
		Шайбы ГОСТ 6402-70*		
	17	10 65Г	4	0,012 кг
	18	16 65Г	8	0,026 кг
		Шайбы ГОСТ 10906-78*		
	20	Шайба 10	4	0,012 кг
	21	Шайба 16	8	0,034 кг
		<u>Прочие изделия</u>		
	23	Электродвигатель ЧА 100Л6У3 №2.2 кВт n=1000 об/мин Исл.100	1	42 кг
	24	Редуктор ИИ25-31,5-52-У-3	1	86 кг
	25	Ремень А-1500-Т ГОСТ 1284-80*	2	0,3 кг
НЕС-01-00-00				
Изм. Лист № докум. Подп. Дата				
Привод				
ОДЕССКИЙ СТРОЙПРОЕКТ				Лист 2

Rz50 (✓)

НЕС-01-00-05

Изм. Лист № докум. Подп. Дата	Лист	Масса	Масштаб
Разраб. Аборникова Ю.С.	И	0,11	1:1
Проб.вр. Альберт В.С.	Лист	Листов 1	
Рук.вр. Н.Контр. Гайхман	ОДЕССКИЙ СТРОЙПРОЕКТ		
Гл.контр. Гайхман	Ст 3КП ГОСТ 380-71*		

Формат Зона Прз.	Обозначение	Наименование	К-во	Примечание
		<u>Документация</u>		
A4	НЕС-09-01-00СБ	Сборочный чертеж		
		<u>Детали</u>		
A4	1 НЕС-09-01-01	Плита	1	
A4	2 НЕС-09-01-02	Щека	2	
НЕС-09-01-00 409.74-73.92				
Изм. Лист № докум. Подп. Дата				
Разраб. Мезрица О.С.				
Проб.вр. Альберт В.С.				
Рук.вр. Н.Контр. Гайхман				
Гл.контр. Гайхман				
Кранштейн			ОДЕССКИЙ СТРОЙПРОЕКТ	

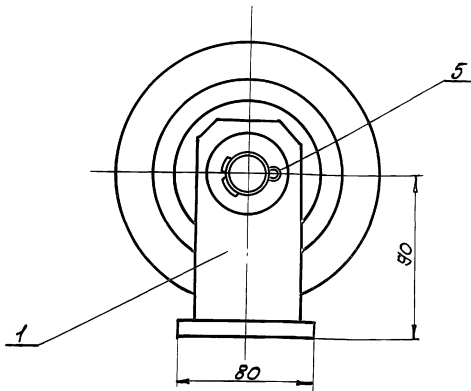
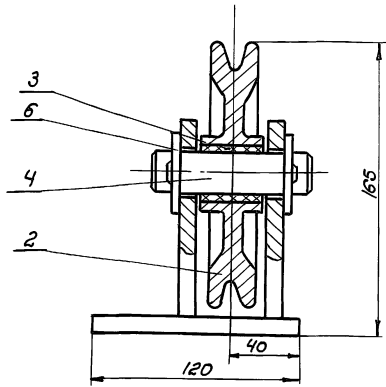
Изм. № подл. Подп. и дата. Взам. инв. № (Форм. 1) Подп. и дата

Изм. № подл. Подп. и дата. Взам. инв. № (Форм. 1) Подп. и дата

Изм. № подл. Подп. и дата. Взам. инв. № (Форм. 1) Подп. и дата. 25.2.83 - 11 58

Изм. № подл. Подп. и дата. Взам. инв. № (Форм. 1) Подп. и дата

66



Размеры для справок.

Имя, Фамилия, Подпись и дата

HEE-10-00-00СБ				Лист	Масса	Листов
Изм.	Лист	№ докум.	Подп.	Дата	Блок.	
					И	3,0
					Лист	Листов
						1
Сборочный чертеж				ОДЕССКИЙ СТРОЙПРОЕКТ		

Изм.	Лист	Обозначение	Наименование	К-во	Примечание
<u>Документация</u>					
А3		HEE-10-00-00СБ	Сборочный чертеж		
<u>Сборочные единицы</u>					
А4	1	HEE-10-01-00	Кронштейн	1	
<u>Детали</u>					
А4	2	HEE-06-00-01	Блок	1	
А4	3	HEE-06-00-02	Втулка	1	
А4	4	HEE-09-00-01	Осб	1	
<u>Стандартные изделия</u>					
	5		Шплицы 5x45 ГОСТ 397-79*	2	0,003кг
	6		Шайба 27 ГОСТ 11371-78*	2	0,059кг

Изм.	Лист	Обозначение	Наименование	К-во	Примечание
<u>Документация</u>					
А3		HEE-10-01-00СБ	Сборочный чертеж		
<u>Детали</u>					
А4	1	HEE-10-01-01	Щека	2	
Б4	2	HEE-10-01-02	Плита		
			Лист 10 ГОСТ 19903-74*		
			Ст.3 ГОСТ 14637-89	1	0,97кг
			80x120		

Имя, Фамилия, Подпись и дата

Имя, Фамилия, Подпись и дата

HEE-10-00-00				Лист	Масса	Листов
Изм.	Лист	№ докум.	Подп.	Дата	Блок	
					И	1
ОДЕССКИЙ СТРОЙПРОЕКТ				ОДЕССКИЙ СТРОЙПРОЕКТ		

HEE-10-01-00				Лист	Масса	Листов
Изм.	Лист	№ докум.	Подп.	Дата	Кронштейн	
					И	1
ОДЕССКИЙ СТРОЙПРОЕКТ				ОДЕССКИЙ СТРОЙПРОЕКТ		

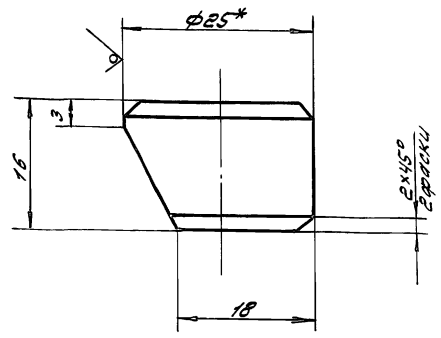
Альбом 9 ч. 2





НЭЕ-11-01-02

R<sub>z</sub>50 (✓) (✓)



\*размер для справок

НЭЕ-11-01-02

Бобышка

Лист	Масса	Масштаб
И	0,05	2:1
Лист Листов 1		

ОДЕССКИЙ СТРОЙПРОЕКТ

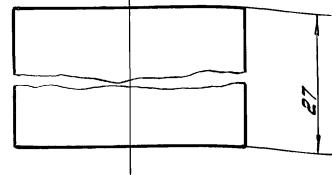
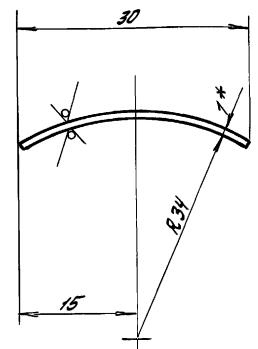
Круг 25 ГОСТ 2590-88  
Ст 3 ГОСТ 535-79\*

Шифр проекта, Подп. и дата, Взам. инв. №, Инв. №, Сер. №, Подп. и дата

Изм.	Лист	№ док.им.	Подп.	Дата
Разработ.	Мезенцева	В.С.		
Провер.	Льверт	В.С.		
Р.к. в.р.				
Н.контр.	Гайман			
П.контр.	Гайман			

НЭЕ-11-01-03

R<sub>z</sub>100 (✓) (✓)



1. Длина развёртки 40 мм
2. \*размер для справок

НЭЕ-11-01-03

Плоская

Лист	Масса	Масштаб
И	0,07	2:1
Лист Листов 1		

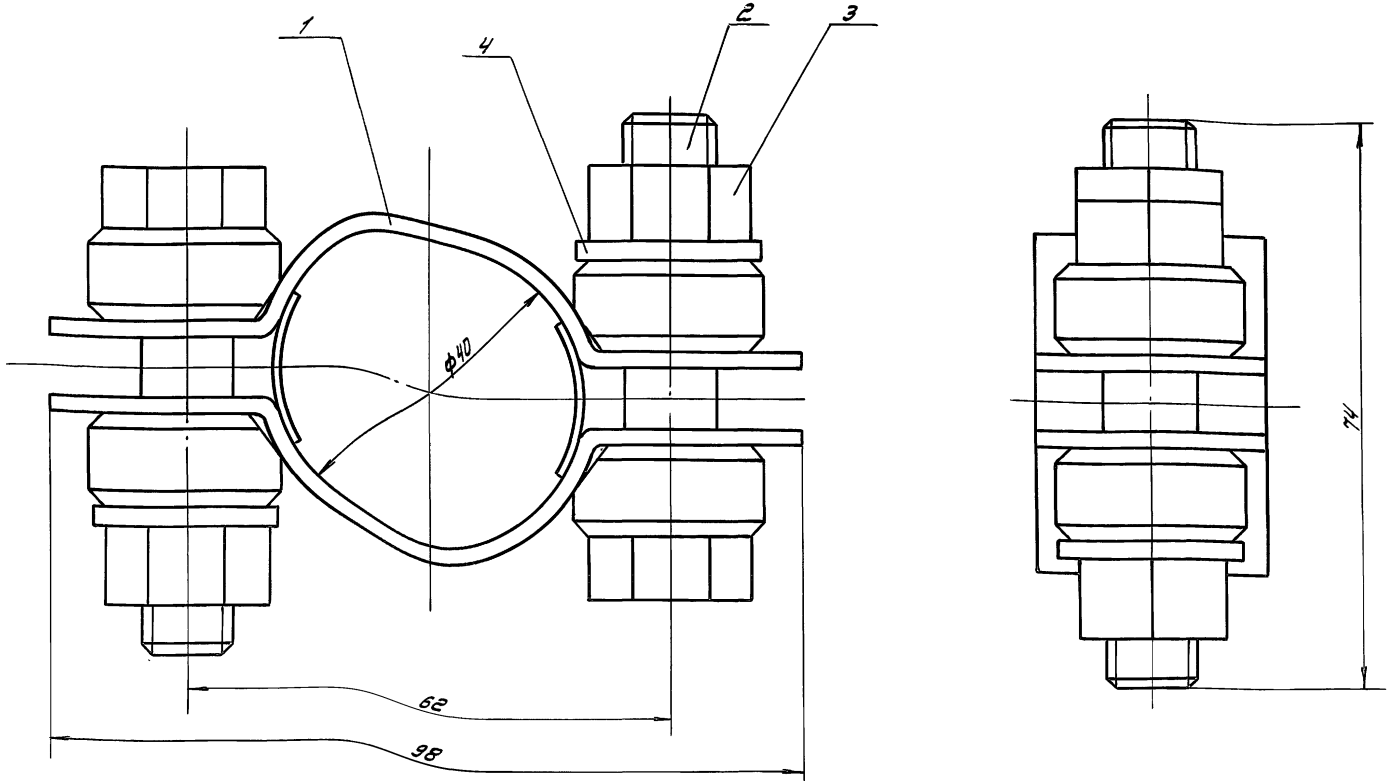
ОДЕССКИЙ СТРОЙПРОЕКТ

1 ГОСТ 18904-74\*  
Лист Ст 3 ГОСТ 16523-70\*

Шифр проекта, Подп. и дата, Взам. инв. №, Инв. №, Сер. №, Подп. и дата

Изм.	Лист	№ док.им.	Подп.	Дата
Разработ.	Мезенцева	В.С.		
Провер.	Льверт	В.С.		
Р.к. в.р.				
Н.контр.	Гайман			
П.контр.	Гайман			

НЭЕ-12-00-00СБ



103

НЭЕ-12-00-00СБ  
109.14.78.92

Сборочный чертеж

Изм.	Лист	№ док.им.	Подп.	Дата
Разработ.	Мезенцева	В.С.		
Провер.	Льверт	В.С.		
Р.к. в.р.				
Н.контр.	Гайман			
П.контр.	Гайман			

Лист	Масса	Масштаб
И	0,5	2:1
Лист Листов 1		

ОДЕССКИЙ СТРОЙПРОЕКТ

25283-11-62

Шифр проекта, Подп. и дата, Взам. инв. №, Инв. №, Сер. №, Подп. и дата

Примечания

Формат Зона	Лист	Обозначение	Наименование	к-во	Примечание
			Документация		
A3		НБЕ-12-00-00СБ	Сборочный чертеж		
			Сборочные единицы		
A4	1	НБЕ-12-01-00	Хомут	2	
			Стандартные изделия		
	2		Болт М12×55 ГОСТ 7798-70*	2	0,068 кг
	3		Гайка М12 ГОСТ 5915-70*	2	0,017 кг
	4		Шайба 12 ГОСТ 11371-78*	2	0,002 кг

Инв.№ подл. Лист и дата Взам.инв.№ Шифр разраб. Лист и дата

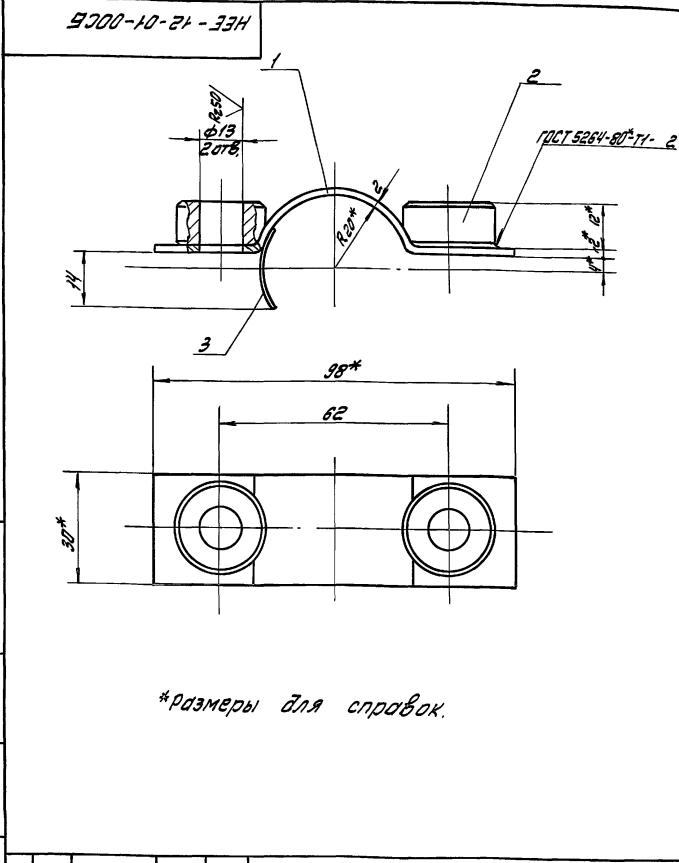
Изм. Лист № докум. Подп. Дата		НБЕ-12-00-00	
Разработ. Мезенцева И.С.	Лист	Лист	Листов
Провер. Альберт В.С.	И		1
Рук. гр. И. Кондр. Гайхман И.	Хомут		ОДЕССКИЙ СТРОЙПРОЕКТ
Сл. констр. Гайхман И.			

Формат Зона	Лист	Обозначение	Наименование	к-во	Примечание
			Документация		
A4		НБЕ-12-01-00СБ	Сборочный чертеж		
			Детали		
A4	1	НБЕ-12-01-01	Скоба	1	
A4	2	НБЕ-12-01-02	Бобышка	2	
A4	3	НБЕ-12-01-03	Планка	1	

А.А.Ван 9 ч. 2

Инв.№ подл. Лист и дата Взам.инв.№ Шифр разраб. Лист и дата

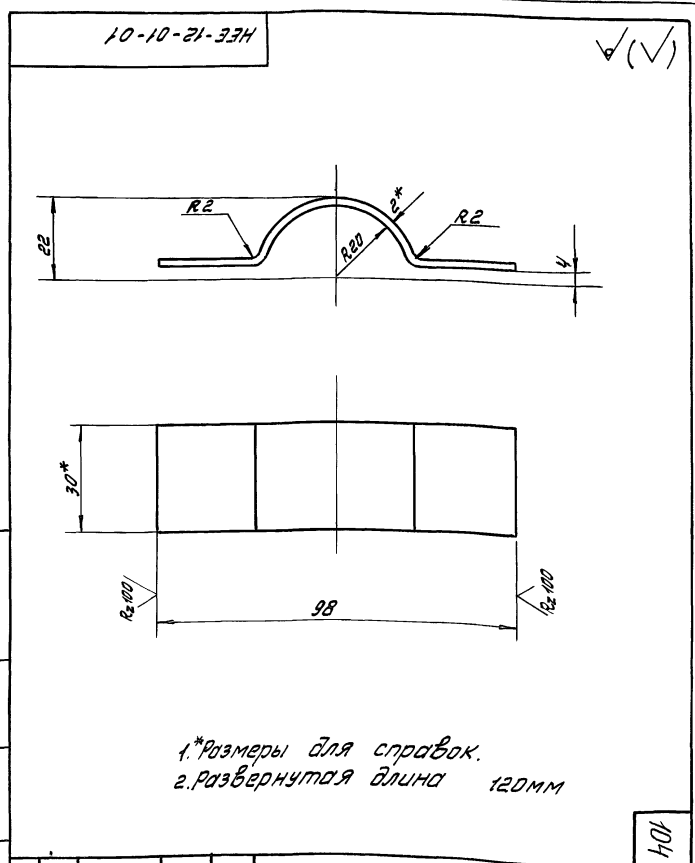
Изм. Лист № докум. Подп. Дата		НБЕ-12-01-00	
Разработ. Мезенцева И.С.	Лист	Лист	Листов
Провер. Альберт В.С.	И		1
Рук. гр. И. Кондр. Гайхман И.	Хомут		ОДЕССКИЙ СТРОЙПРОЕКТ
Сл. констр. Гайхман И.			



\*размеры для справок.

Изм. Лист № докум. Подп. Дата		НБЕ-12-01-00СБ	
Разработ. Мезенцева И.С.	Лист	Масса	Масштаб
Провер. Альберт В.С.	И	0,17	1:1
Рук. гр. И. Кондр. Гайхман И.	Хомут		ОДЕССКИЙ СТРОЙПРОЕКТ
Сл. констр. Гайхман И.	Сборочный чертеж		

Инв.№ подл. Лист и дата Взам.инв.№ Шифр разраб. Лист и дата 25283-11 63



1.\*размеры для справок.  
2.развернутая длина 120мм

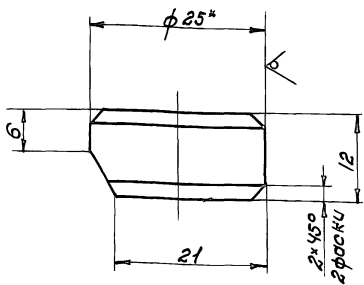
Изм. Лист № докум. Подп. Дата		НБЕ-12-01-01 409-74-78.92	
Разработ. Мезенцева И.С.	Лист	Масса	Масштаб
Провер. Альберт В.С.	И	0,06	1:1
Рук. гр. И. Кондр. Гайхман И.	Скоба		ОДЕССКИЙ СТРОЙПРОЕКТ
Сл. констр. Гайхман И.	Планка 2×30ГОСТ 103-76 Ст 3ГОСТ 535-79*		

104

ПРИЛОЖЕНИЕ

HEE-12-01-02

R250



\* Размер для справок.

HEE-12-01-02

Бобышка

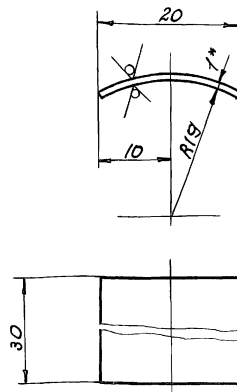
Лит.	Масса	Масштаб
И	0,05	2:1
Лист 1 Листов 1		

25 ГОСТ 2590-88  
Ст. 3 ГОСТ 535-79\*

ОДЕССКИЙ  
СТРОЙПРОЕКТ

HEE-12-01-03

R2100



1\* Размер для справок.  
2. Развернутая длина 21 мм.

HEE-12-01-03

Планка

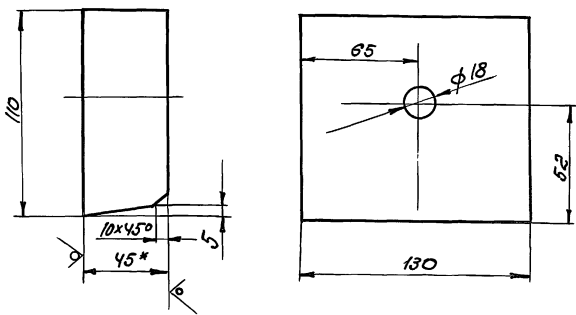
Лит.	Масса	Масштаб
И	0,005	2:1
Лист 1 Листов 1		

1 ГОСТ 13904-74\*  
Ст. 3 ГОСТ 16523-70\*

ОДЕССКИЙ  
СТРОЙПРОЕКТ

HEE-00-00-01

R250



\* Размер для справок.

HEE-00-00-01

Упор

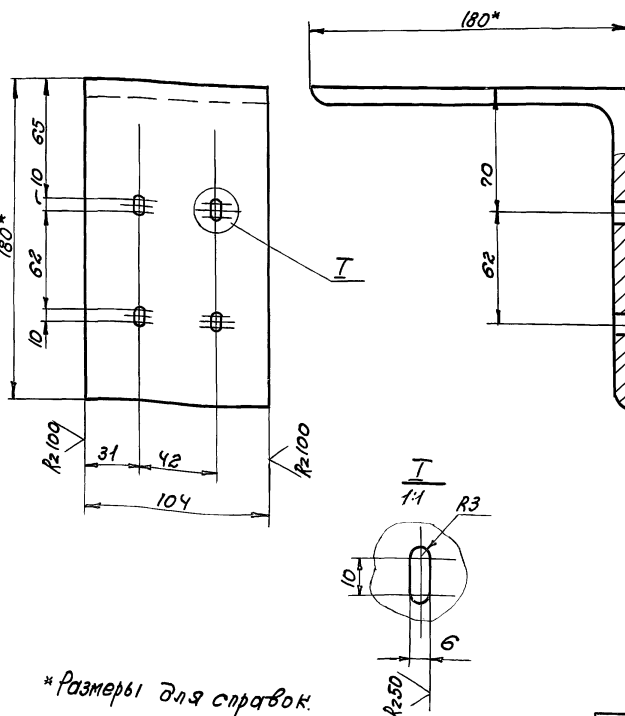
Лит.	Масса	Масштаб
И	5,0	1:2
Лист 1 Листов 1		

45 ГОСТ 13903-74\*  
Ст. 3 ГОСТ 14637-89

ОДЕССКИЙ  
СТРОЙПРОЕКТ

HEE-00-00-02

R2100



\* Размеры для справок.

HEE-00-00-02

Уголок

Лит.	Масса	Масштаб
И	3,1	1:2
Лист 1 Листов 1		

180x70x11 ГОСТ 8509-86  
Ст. 3 ГОСТ 535-79\*

ОДЕССКИЙ  
СТРОЙПРОЕКТ

Лит. № докум. Дата  
Разраб. Мезенцева  
Провер. Шиберт  
Инж. Займан  
Инж. Займан

Лит. № докум. Дата  
Разраб. Мезенцева  
Провер. Шиберт  
Инж. Займан  
Инж. Займан

Лит. № докум. Дата  
Разраб. Мезенцева  
Провер. Шиберт  
Инж. Займан  
Инж. Займан

Лит. № докум. Дата  
Разраб. Мезенцева  
Провер. Шиберт  
Инж. Займан  
Инж. Займан

АВТОМ. Д.Ч.2

