

ТИПОВОЙ ПРОЕКТ
409-14-78.92

ЗДАНИЕ НАРУЖНОЙ МОЙКИ И ОКРАСКИ
СТРОИТЕЛЬНЫХ МАШИН

ВАРИАНТ-КИРПИЧНЫЕ СТЕНЫ

АЛЬБОМ 9

ЧАСТЬ 1

Н01 НЕСТАНДАРТИЗИРОВАННОЕ ОБОРУДОВАНИЕ
УЧАСТКА МОЙКИ СТР.2-42

25283-10

Отпечатавшая организация
указана в чертежах

ТИПОВОЙ ПРОЕКТ
409-14-78.92
ЗДАНИЕ НАРУЖНОЙ МОЙКИ И ОКРАСКИ
СТРОИТЕЛЬНЫХ МАШИН

ВАРИАНТ-КИРПИЧНЫЕ СТЕНЫ

АЛЬБОМ 9

№01 НЕСТАНДАРТИЗИРОВАННОЕ ОБОРУДОВАНИЕ
УЧАСТКА МОЙКИ

РАЗРАБОТАН
ОДЕССКИМ СТРОЙПРОЕКТОМ

ГЛАВНЫЙ ИНЖЕНЕР ИНСТИТУТА *И.Я.ПОДОЛЬСКИЙ*
ГЛАВНЫЙ ИНЖЕНЕР ПРОЕКТА *Ч.М.БУЛАВИН*

УТВЕРЖДЕН И

ВВЕДЕН В ДЕЙСТВИЕ ПЛКТИ
„ОДЕССКИЙ СТРОЙПРОЕКТ “
ПРИКАЗ ОТ 15 ЯНВАРЯ 1992Г. №62

Содержание альбома № 9

№ п/п участка	Наименование и обозначение документов	Стр.
1	Цепь тяговая НЕН-00-00-00	3-42
2	Машина для наружной мойки НЕС-00-00-00	44-106
3	Машина для наружной мойки НЕС-00-00-00Э	109- 139
3	Тяговая цепь НЕН-00-00-00Э	140- 150

N П/п	Обозначение	Наименование	N стр.	Примеч.
24	НЕЖ-01-03-01	Вал	16	
25	НЕЖ-01-03-02	Звездочка	16	
26	НЕЖ-01-03-03	Крышка	16	
27	НЕЖ-01-03-04	Втулка	17	
28	НЕЖ-01-03-05	Шайба	17	
29	НЕЖ-01-03-06	Прокладка	17	
30	НЕЖ-01-04-00СБ	Деревянное	18	
31	НЕЖ-01-04-00	Спецификация	18	
32	НЕЖ-01-04-01	Лист	17	
33	НЕЖ-01-04-02	Диск	18	
34	НЕЖ-01-00-01	Звездочка	19	
35	НЕЖ-01-00-02	Подшипник	19	
36	НЕЖ-01-00-03	Шайба	20	
37	НЕЖ-01-00-04	Диск	20	
38	НЕЖ-02-00-00СБ	Натяжная станция	21,22	
39	НЕЖ-02-00-00	Спецификация	22	
40	НЕЖ-02-01-00СБ	Рама	23	
41	НЕЖ-02-01-00	Спецификация	23	
42	НЕЖ-02-01-01	Планка	23	
43	-01	Планка	23	
44	НЕЖ-02-01-02	Планка	24	
45	-01	Планка	24	
46	НЕЖ-02-01-03	Косынка	24	
47	НЕЖ-02-01-04	Направляющая	24	
48	-01	Направляющая	24	
Изм. Лист № докум. Подп. Дата				лист 2
НЕЖ-00-00-00А				

Изм. Лист № докум. Подп. Дата

N П/п	Обозначение	Наименование	N стр.	Примеч.
1	НЕЖ-00-00-00А	Содержание	34	3
2	НЕЖ-00-00-00СБ	Ведомость спецификаций	5	
3	НЕЖ-00-00-00ВП	Ведомость покупных изделий	5,6	
4	НЕЖ-00-00-00СБ	Цепь тяговая	7	
5	НЕЖ-00-00-00	Спецификация	4	
6	НЕЖ-01-00-00СБ	Приводная станция	8,9	
7	НЕЖ-01-00-00	Спецификация	9	
8	НЕЖ-01-01-00СБ	Рама	10,11	
9	НЕЖ-01-01-00	Спецификация	12	
10	НЕЖ-01-01-01	Косынка	12	
11	НЕЖ-01-01-02	Швеллер	12	
12	-01	Швеллер	12	
13	НЕЖ-01-02-00СБ	Муфта	13	
14	НЕЖ-01-02-00	Спецификация	12	
15	НЕЖ-01-02-01	Полумуфта	13	
16	НЕЖ-01-02-02	Полумуфта	14	
17	НЕЖ-01-02-03	Втулка	14	
18	НЕЖ-01-02-04	Палец	14	
19	НЕЖ-01-02-05	Втулка	15	
20				
21				
22	НЕЖ-01-03-00СБ	Звездочка в сборе	15	
23	НЕЖ-01-03-00	Спецификация	15	
Изм. Лист № докум. Подп. Дата				лист 2
НЕЖ-00-00-00А				
Разреш. авторизов. изд.	Пробл. авториз. изд.	И. контр. Голубов	Г.Л. Костяков	Изм. Лист Листов в 1 7 5
Цепь тяговая				ОДЕССКИЙ СТРОЙПРОЕКТ
Содержание				

Изм. Лист № докум. Подп. Дата

А.В.Б.В.М. 9.4.1

N П/п	Обозначение	Наименование	N стр.	Примеч.
49	НЕЖ-02-01-05	Направляющая	24	
50	-01	Направляющая	24	
51	НЕЖ-02-00-01	Подшипник	25	
52	НЕЖ-02-00-02	Ползун	25	
53	НЕЖ-02-00-03	Ключок	25	
54	НЕЖ-02-00-04	Болт прижимной	27	
55	НЕЖ-02-00-05	Вал	27	
56	НЕЖ-02-00-06	Крышка	19	
57	НЕЖ-03-00-00СБ	Звездочка отклоняющаяся	26	
58	НЕЖ-03-00-00	Спецификация	27	
59	НЕЖ-03-01-00СБ	Стойка	28	
60	НЕЖ-03-01-00	Спецификация	28	
61	НЕЖ-03-01-01	Ребро	28	
62	НЕЖ-03-01-02	Ребро	29	
63	НЕЖ-03-01-03	Плита	29	
64	НЕЖ-03-01-04	Планка	29	
65	НЕЖ-03-00-01	Вал	29	
66	НЕЖ-03-00-02	Крышка	31	
67	НЕЖ-03-00-03	Планка	31	
68	НЕЖ-04-00-00СБ	Секция цепного пути	30	
69	НЕЖ-04-00-00	Спецификация	31	
70	НЕЖ-04-00-01	Направляющая	31	
71	НЕЖ-04-00-02	Направляющая	20	
72	-01	Направляющая	20	
73	НЕЖ-05-00-00СБ	Настил	32	
Изм. Лист № докум. Подп. Дата				лист 3
НЕЖ-00-00-00А 409-14-98.92				

Изм. Лист № докум. Подп. Дата

МИНСТРОЙ УССР ОДЕССКИЙ СТРОЙПРОЕКТ

Цепь тяговая

НЕЖ-00-00-00

Гл инженер проекта *В.И. Булабин* /
Начальник отдела *М.С. Нано* /

1990

№ строки	Наименование	Обозначение документа на поставку	Поставщик	Куда входит (обозначение)	Количество			Примечание
					на из-в. дел.	в ком-плекты	на ре-гулир.	
1	M10			НЕЖ-01-00-00	4		4	6
2				НЕЖ-01-00-00	2		4	
3				НЕЖ-04-00-00	142		142/1450	
4	M16			НЕЖ-01-00-00	4		4	
5	M20			НЕЖ-01-00-00	4		4	
6	Гайка M10	ГОСТ 2524-70*		НЕЖ-01-02-00	4		4	
7	Гайки	ГОСТ 11871-88						
8	M56x2			НЕЖ-01-03-00	2		2	
9	M60x2			НЕЖ-02-00-00	2		2	
10	Шайбы	ГОСТ 6402-70*						
11	665Г			НЕЖ-01-00-00	2		4	
12	865Г			НЕЖ-01-00-00	4		4	
13	10 65Г			НЕЖ-01-00-00	4		4	
14				НЕЖ-01-01-02	4		4	
15							8	
16	12 65Г			НЕЖ-03-00-00	4		8	
17	16 65Г			НЕЖ-01-00-00	4		4	
18	20 65Г			НЕЖ-01-00-00	4		4	
19	Шайбы	ГОСТ 11371-78*						
20	Шайба 6			НЕЖ-01-00-00	12		24	
21	Шайба 8			НЕЖ-01-00-00	4		8	
22	Шайба 10			НЕЖ-01-00-00	4		4	
23				НЕЖ-01-00-00	2		4	
24							8	
25	Шайба 16			НЕЖ-01-00-00	4		4	
26	Шайба 20			НЕЖ-01-00-00	4		4	
27				НЕЖ-02-00-00	2		2	
28							6	
29								

Ш.№, лист № докум., Подп., Дата

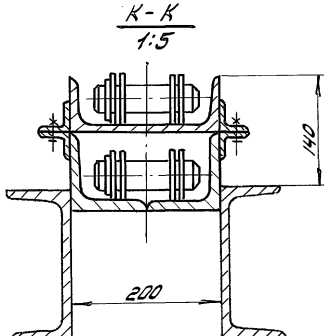
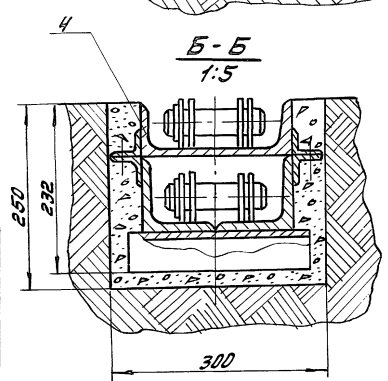
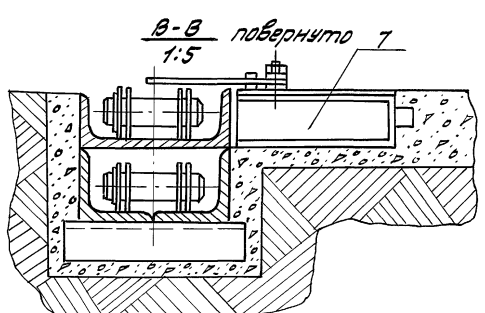
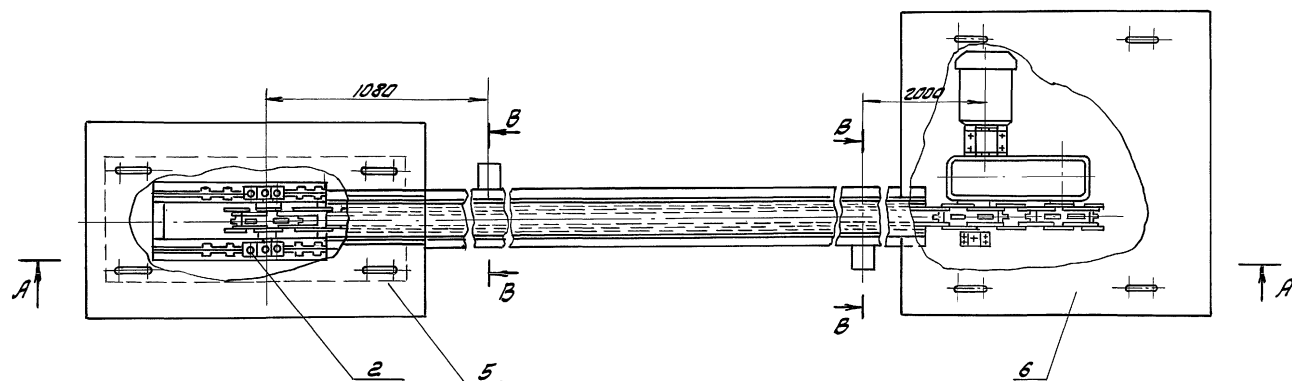
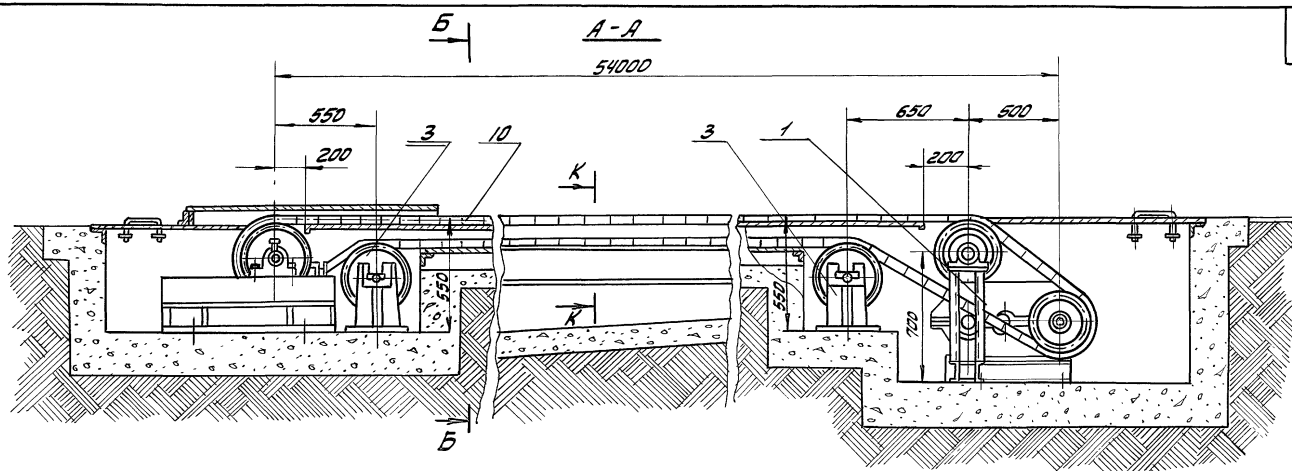
Изм. лист № докум. Подп. Дата НЕЖ-00-00-00817 Лист 2

№ строки	Наименование	Обозначение документа на поставку	Поставщик	Куда входит (обозначение)	Количество			Примечание
					на из-в. дел.	в ком-плекты	на ре-гулир.	
1	Шайба 60,05	ГОСТ 11872-89		НЕЖ-03-00-00	2		4	
2	Шайбы	ГОСТ 10906-78*						
3	Шайба 8			НЕЖ-01-00-00	4		4	
4	Шайба 10			НЕЖ-01-00-00	4		4	
5	Шайба 20			НЕЖ-01-00-00	4		4	
6								
7	Шайба 16	ГОСТ 6958-88		НЕЖ-06-00-00	8		8	
8				НЕЖ-05-00-00	8		8	
9							16	
10	Кольцо 65	ГОСТ 2833-77*		НЕЖ-01-02-00	1		1	
11								
12	Подшипник 213	ГОСТ 8338-75*		НЕЖ-03-00-00	2		4	
13	Подшипник 7513	ТУ 37.006.162-89		НЕЖ-02-00-00	2		2	
14				НЕЖ-01-03-00	2		2	
15	Выключатель ВПВ-1121195	ТУ 16-526.366-74		НЕЖ-01-00-00	1		2	
16	Редуктор 1Ц34-200-125-21-42			НЕЖ-01-00-00	1		1	
17	Электрообогреватель			НЕЖ-01-00-00	1		1	
18	4А13ЭМ6УЭ М100 П=7,5 кВт							
19	П=1000 об/мин							
20	Цепь М315-1-160-1			НЕЖ-01-00-00	1		1	
21		ГОСТ 588-81		НЕЖ-00-00-00		П.М.И.2.08	М.М.12.08	
22								
23								
24								
25								
26								
27								
28								
29								

Ш.№, лист № докум., Подп., Дата

Изм. лист № докум. Подп. Дата НЕЖ-00-00-00817 Лист 3

7
 НЕЖ-00-00-00СБ
 1:1



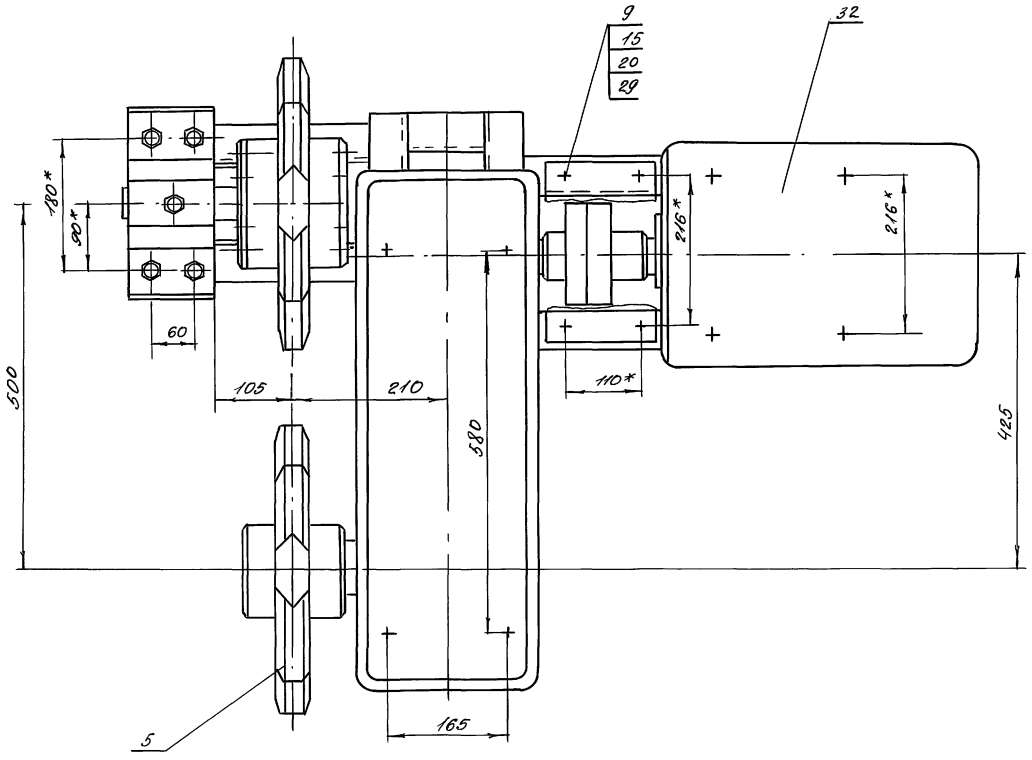
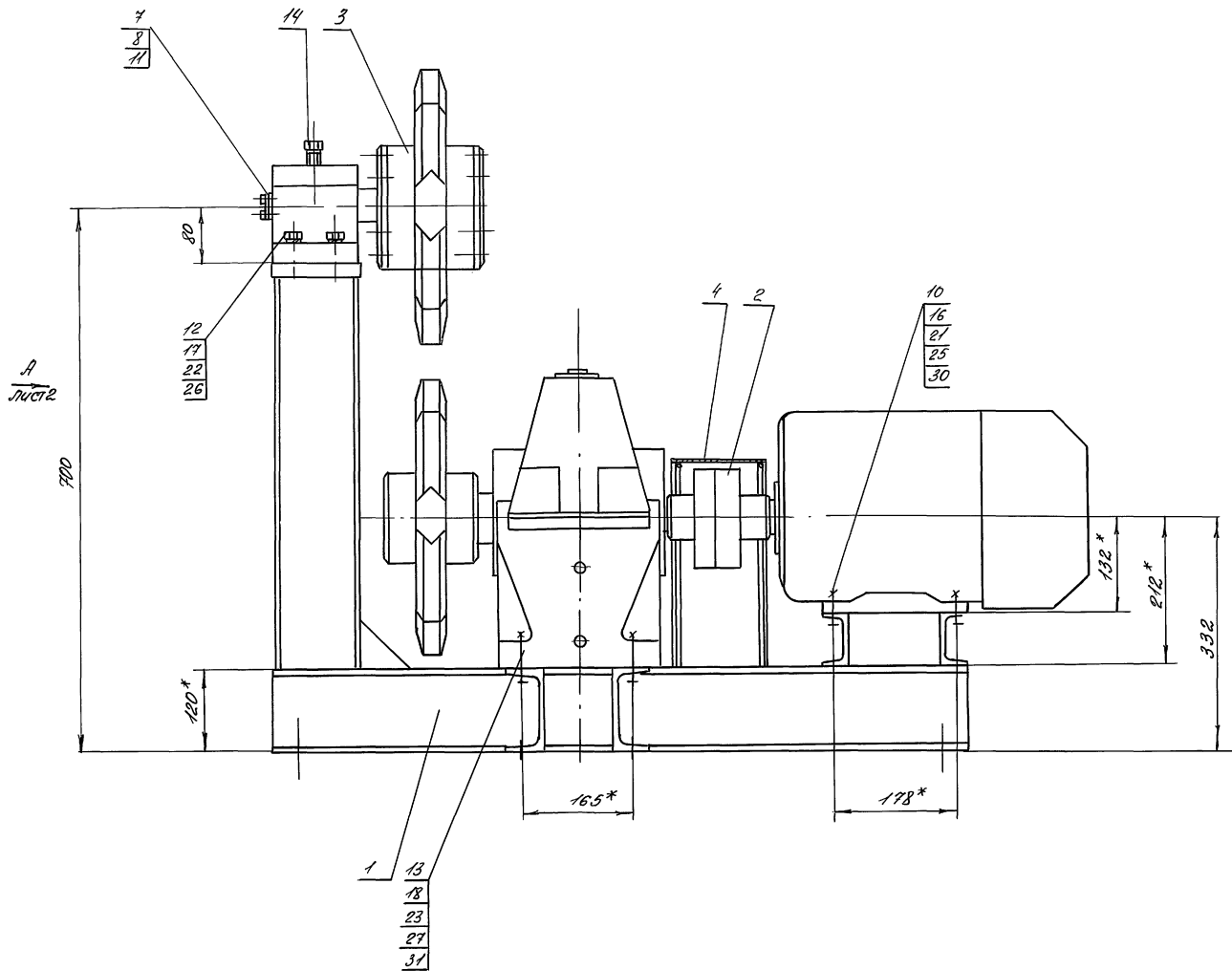
Техническая характеристика

1. Тяговое усилие цепи	кг	4000
2. Скорость цепи	м/сек	0,134
3. Длина	м	54
4. Мощность	кВт	7,5
5. Число оборотов	од/мин	1000
6. Направление движения	- реверсивное	
7. Масса	кг	6285

В наст. черт. НЕЖ-06-00-00 (поз. 6) при необходимости изготовить перекрытие выреза для цепи аналогично перекрытию наст. черт. НЕЖ-05-00-00 (поз. 5)

8 01-58252
 Инв. № подл. и разра. Взам. инв. № 1924/Павл. и Ватга

НЕЖ-00-00-00СБ 1:20-14.28.32				Лист	Масса	Масштаб
Изм.	Лист	№ докум.	Подп.	Дата	Цепь тяговая	6285
Разраб.	Львовичева				Сборочный чертеж	1:20
Провед.	Львовичева					Лист 1 из 1
Чек. зр.						
И. контр.	Гайхман					
Гл. контр.	Гайхман					
ПАУЛИЧКО						ОДЕССКИЙ СТРОЙПРОЕКТ



252.83-10
 6
 Проект и сборка
 Автоматизация
 Инженер
 Лист 2

				HEM-01-00-00C5 103-14-78.92		
Изм	Лист	Исполнитель	Подпись	Дата	Приводная станция	Лист
		Ильинский	Ильинский	28	Сборочный чертеж	399
Проектировщик	Проверка	Рис. эр.	Инженер			1:5
Инженер	Инженер	Инженер	Инженер			Лист 1 / Листов 2
ОДЕССКИЙ СТРОЙПРОЕКТ						

К-во	Примечание	Наименование	Обозначение	Лист	Зона
		<u>Документация</u>			
*		Сборочный чертеж	НЕЖ-01-00-00СБ	Лист 33	
		<u>Сборочные единицы</u>			
1		Рама	НЕЖ-01-01-00		
2		Муфта	НЕЖ-01-02-00		
3		Звездочка в сборе	НЕЖ-01-03-00		
4		Ограждение	НЕЖ-01-04-00		
		<u>Детали</u>			
5		Звездочка	НЕЖ-01-00-01		
6		Подшипник	НЕЖ-01-00-02		
7		Шайба	НЕЖ-01-00-03		
8		Диск	НЕЖ-01-00-04		
		<u>Стандартные изделия</u>			
		<u>Болты ГОСТ 7798-70*</u>			
9		M8x25		4	0,016кг
10		M10x45		4	0,038кг
11		M12x30		2	0,042кг
12		M16x65		4	0,133кг
13		M20x70		4	0,237кг
14		Винт M20x90 ГОСТ 1483-84*		1	0,223кг

НЕЖ-01-00-00

Приводная станция

ОДЕССКИЙ СТРОЙПРОЕКТ

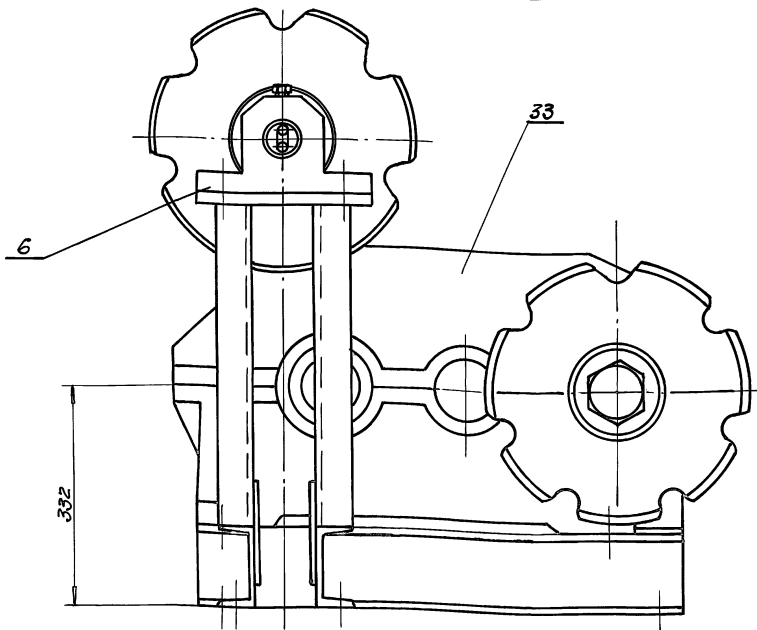
К-во	Примечание	Наименование	Обозначение	Лист	Зона
		<u>Гайки ГОСТ 5915-70*</u>			
15		M8		4	9
16		M10		4	0,012кг
17		M16		4	0,034кг
18		M20		4	0,064кг
		<u>Шайбы ГОСТ 6402-70*</u>			
20		8 65Г		4	0,001кг
21		10 65Г		4	0,002кг
22		16 65Г		4	0,006кг
23		20 65Г		4	0,013кг
		<u>Шайбы ГОСТ 11371-78*</u>			
25		Шайба 10		4	0,004кг
26		Шайба 16		4	0,011кг
27		Шайба 20		4	0,023кг
		<u>Шайбы ГОСТ 1906-78*</u>			
29		Шайба 8		4	0,008кг
30		Шайба 10		4	0,012кг
31		Шайба 20		4	0,06кг
32		Электродвигатель 4А132М6У3 М100 n=2500 об/мин		1	93кг
33		Редуктор ЦЗЗУ-200-125-21У2		1	186кг

НЕЖ-01-00-00

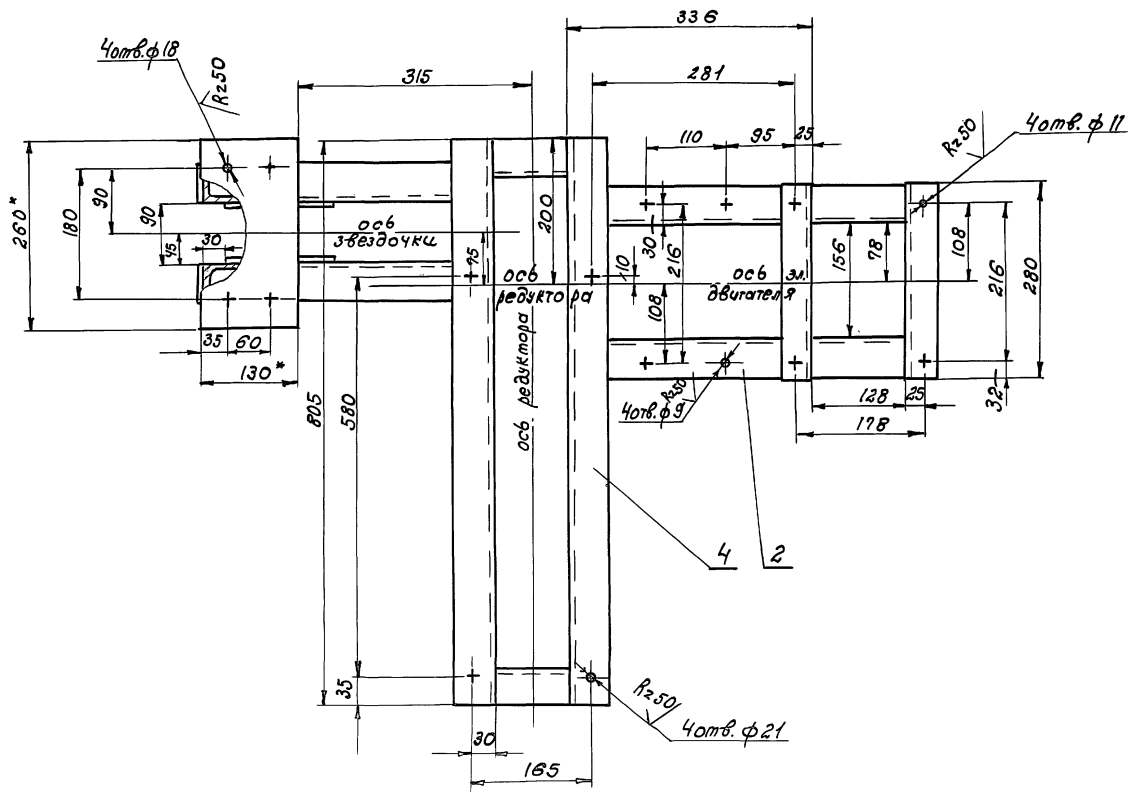
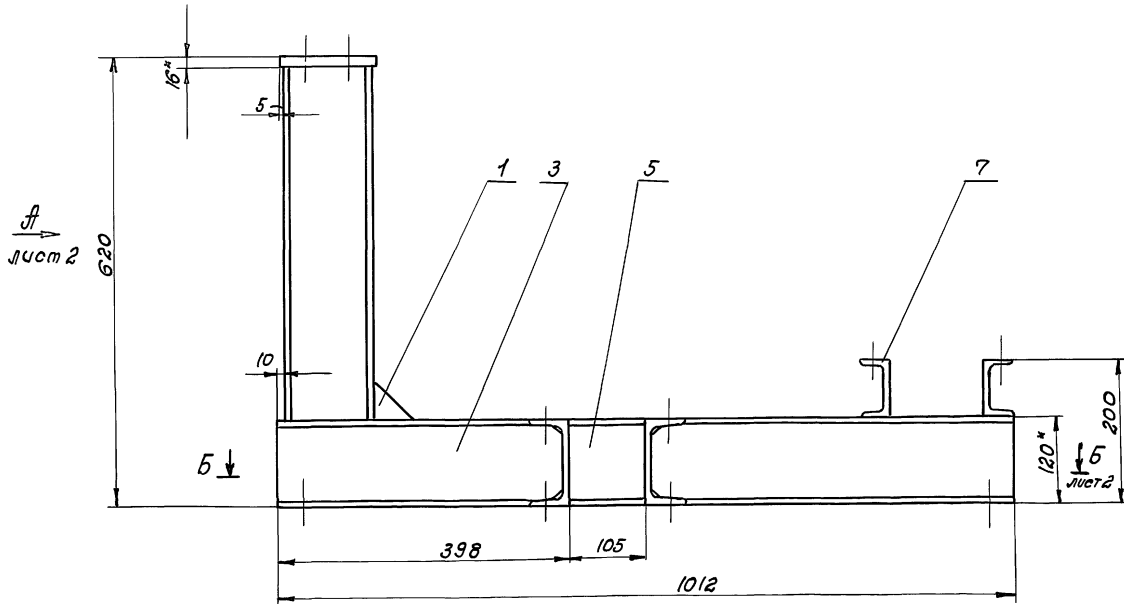
Лист 2

НЕЖ-01-00-00СБ

Вид А лист 1



Изм.	Лист	И докум.	Лист	Дата	Приводная станция	Лист	Масса	Масштаб
					НЕЖ-01-00-00СБ 108-14-78.92	И	-	-
					Сборочный чертеж	Лист 2	Листов 2	
								ОДЕССКИЙ СТРОЙПРОЕКТ



11 01-8382 25283 110
Изм. и дата Изм. и дата Изм. и дата Изм. и дата

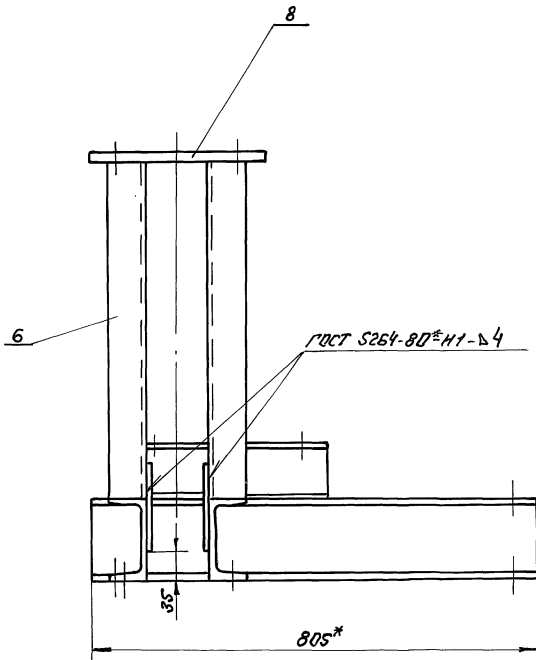
НЕСЖ-01-01-00СБ 109.14.78.32				рам.		Изм.	Масса	Масштаб
Изм.	Лист	Издокум.	Подп.	Дата	Сборочный чертеж.	И	53	1:5
Разраб.	Ильин	Ильин	Ильин	Ильин		Лист 1	Листов 2	
Проверш	Ильин	Ильин	Ильин	Ильин				
Чк. зр.	Ильин	Ильин	Ильин	Ильин				
Н. контр.	Бойкман	Бойкман	Бойкман	Бойкман				
Ил. констр.	Бойкман	Бойкман	Бойкман	Бойкман				
						ОДЕССКИЙ СТРОЙПРОЕКТ		

Вид А лист 1

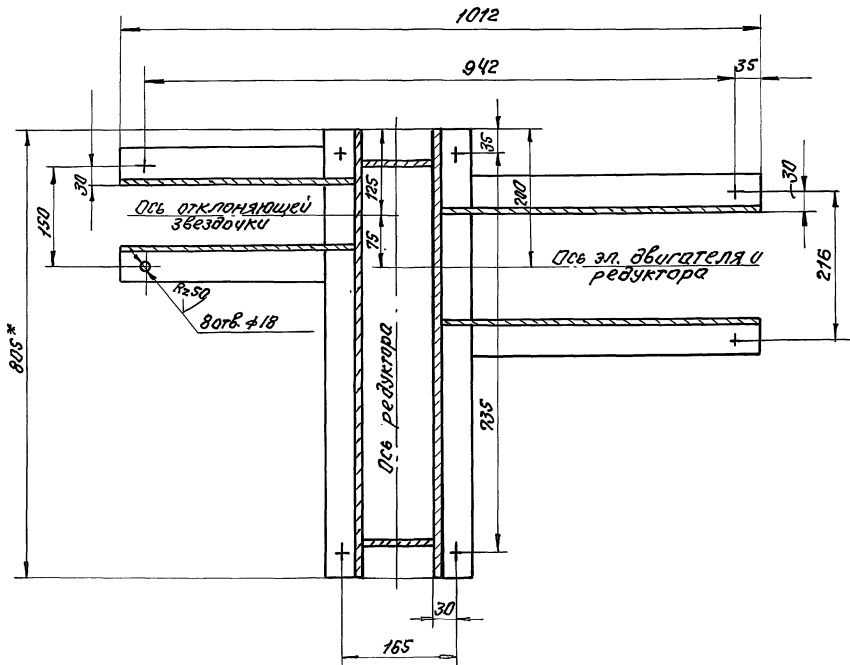
11

НЕН-01-01-00СБ

Архив 9 ч 1



Б-Б лист 1



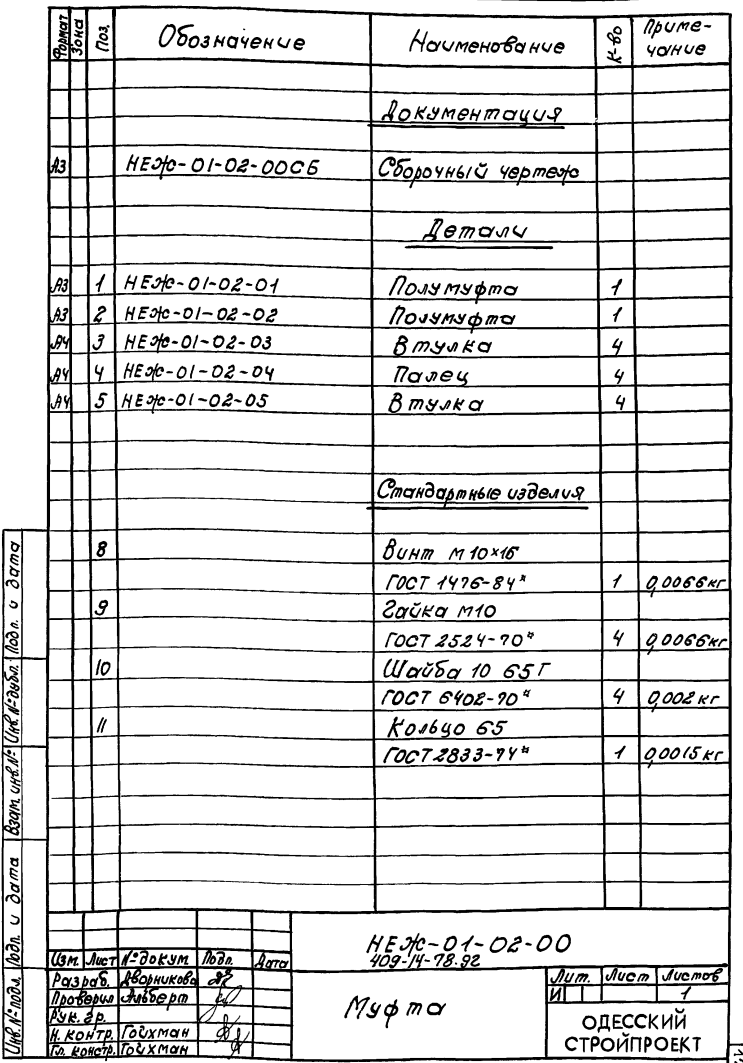
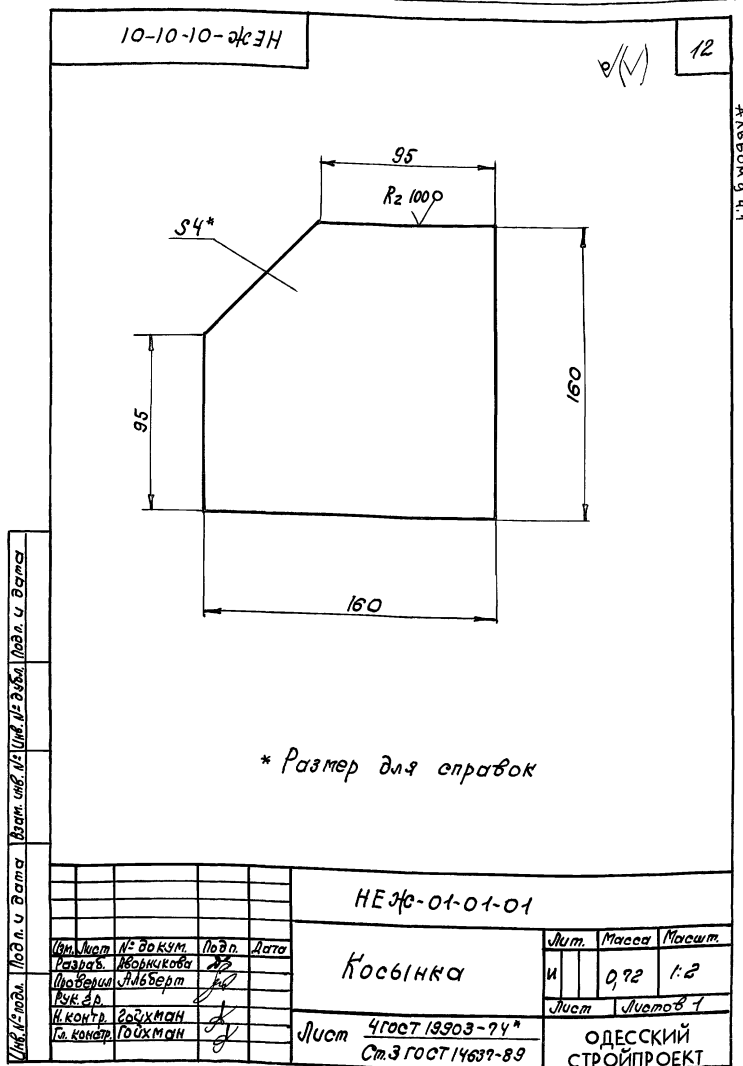
1. Сварные швы по ГОСТ 5264-80*Т1-Д4, кроме мест указанных особо.
- 2.* Размеры для справок.

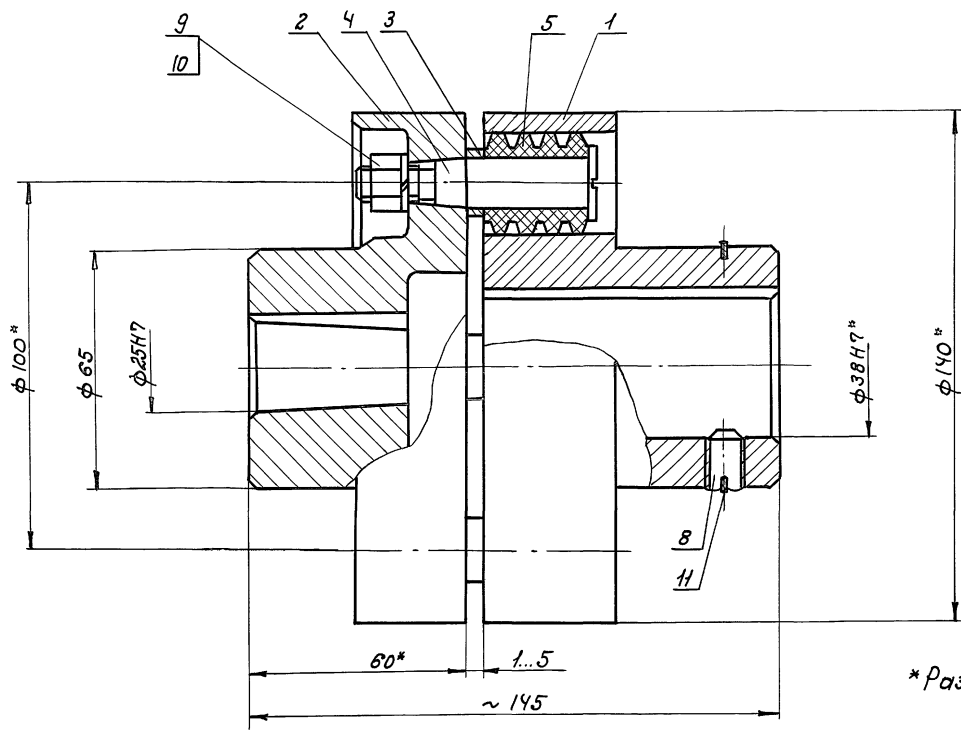
25223-10-12
Циф. проект, Проект и детали
Взам. инж. М.В.Ильин, Лист 1 из 1

				НЕН-01-01-00СБ 409-14-78.92		
				РАМА		
				Сборочный чертёж		
Изм. Лист	И. док.им.	Подп.	Дата	Лист	Масса	Масштаб
				11	-	-
Разработчик: Шарников А.А.				Лист 2 Листов 2		
Проверен: Альберт						
Руководитель: Райман						
Инженер-конструктор: Райман						
				ОДЕССКИЙ СТРОЙПРОЕКТ		

Формат Зона	Поз.	Обозначение	Наименование	К-во	Приме- чание
			<u>Документация</u>		
*		НЕЖр-01-01-00СБ	Сборочный чертеж <u>Детали</u>	* 2x2	
А4	1	НЕЖр-01-01-01	Косынка	2	
А4	2	НЕЖр-01-01-02	Швеллер	2	
	3	-01	Швеллер	2	
Б4	4	НЕЖр-01-01-04	Швеллер Швеллер 12 ГОСТ 8240-86 Ст. 3 ГОСТ 535-79* L=805	2	8,32 кг
Б4	5	НЕЖр-01-01-05	Швеллер Швеллер 12 ГОСТ 8240-86 Ст. 3 ГОСТ 535-79* L=104	2	1,1 кг
Б4	6	НЕЖр-01-01-06	Швеллер Швеллер 12 ГОСТ 8240-86 Ст. 3 ГОСТ 535-79* L=484	2	5 кг
Б4	7	НЕЖр-01-01-07	Швеллер Швеллер 8 ГОСТ 8240-86 Ст. 3 ГОСТ 535-79* L=280	2	1,9 кг
Б4	8	НЕЖр-01-01-08	Лист Лист 16 ГОСТ 1903-74* Ст. 3 ГОСТ 14637-89 130x260	1	4,2 кг
НЕЖр-01-01-00					
Рама				Лист	Лист
				И	1
				ОДЕССКИЙ СТРОЙПРОЕКТ	

Формат Зона	Поз.	Обозначение	Наименование	К-во	Приме- чание
			<u>Документация</u>		
А3		НЕЖр-01-02-00СБ	Сборочный чертеж <u>Детали</u>		
А3	1	НЕЖр-01-02-01	Полумуфта	1	
А3	2	НЕЖр-01-02-02	Полумуфта	1	
А4	3	НЕЖр-01-02-03	Втулка	4	
А4	4	НЕЖр-01-02-04	Палец	4	
А4	5	НЕЖр-01-02-05	Втулка	4	
<u>Стандартные изделия</u>					
	8		Винт М10x16 ГОСТ 1476-84*	1	0,0066 кг
	9		Гайка М10 ГОСТ 2524-70*	4	0,0066 кг
	10		Шайба 10 65Г ГОСТ 6408-70*	4	0,002 кг
	11		Кольцо 65 ГОСТ 2833-74*	1	0,0015 кг
НЕЖр-01-02-00					
Муфта				Лист	Лист
				И	1
				ОДЕССКИЙ СТРОЙПРОЕКТ	

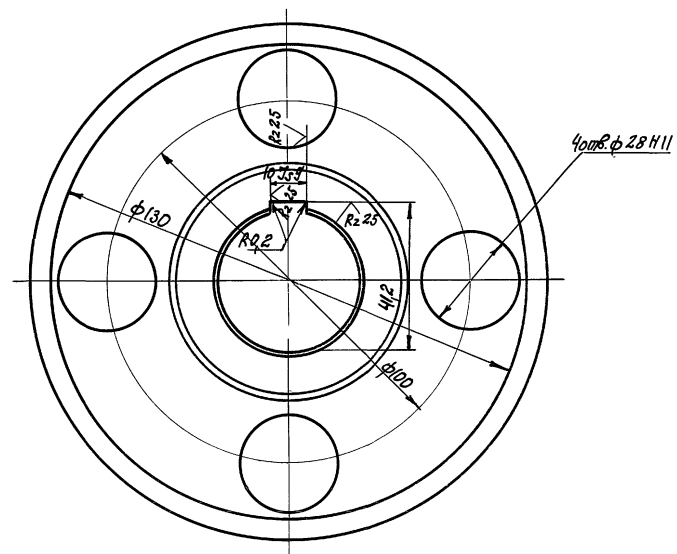
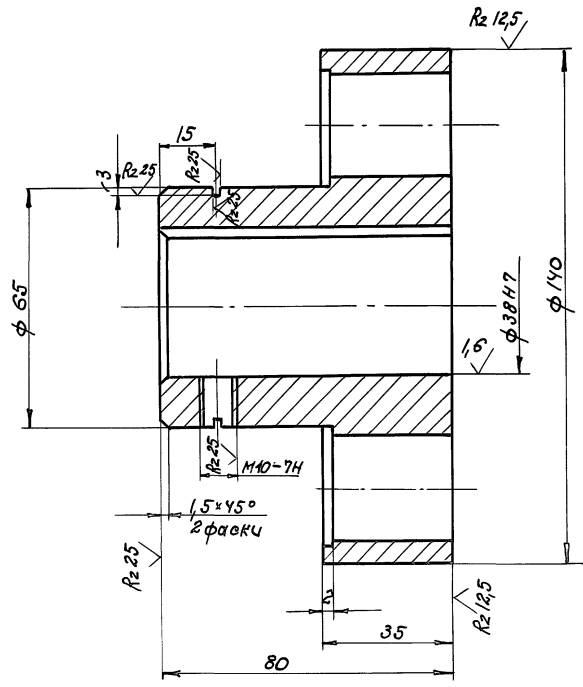




* Размеры для справок.

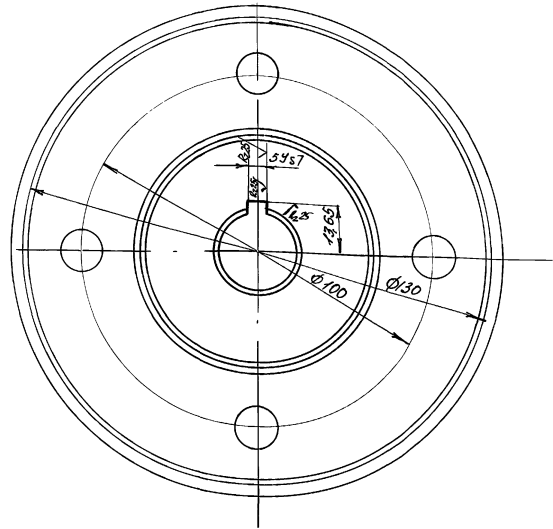
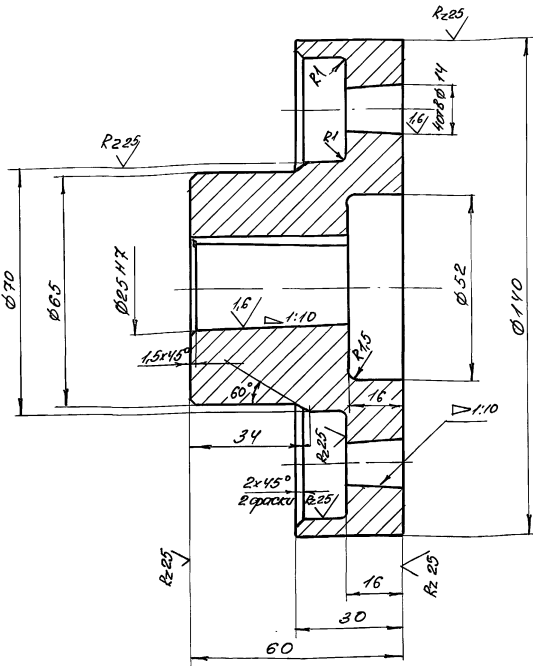
HEЖ-01-02-00СБ			Лист	Масса	Масштаб
Муфта			И	9	1:1
Сборочный чертеж			Лист	Листов 1	
			ОДЕССКИЙ СТРОЙПРОЕКТ		

Упр. № 10231, Подп. и дата: [blank], [blank], [blank]. Упр. № 2858, Подп. и дата: [blank], [blank], [blank].



HEЖ-01-02-01 109-14-78.92			Лист	Масса	Масштаб
Полумуфта			И	4,5	1:1
С420 ГОСТ 1412-85*			Лист	Листов 1	
			ОДЕССКИЙ СТРОЙПРОЕКТ		

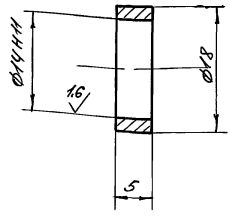
Упр. № 10231, Подп. и дата: [blank], [blank], [blank]. Упр. № 2858, Подп. и дата: [blank], [blank], [blank].



Шифр проекта Черт. и детали Взам. шифр Шифр детали Черт. и детали

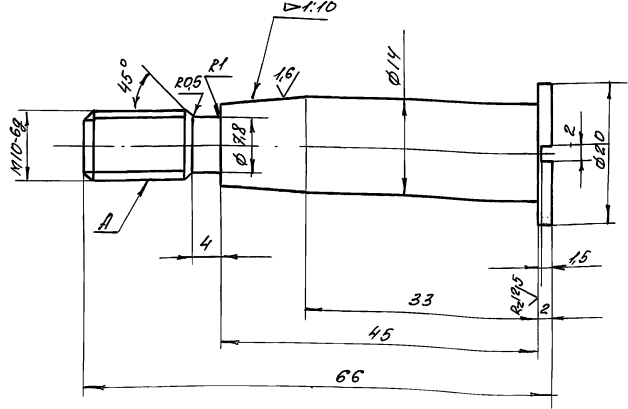
HEЖ-01-02-02				Лист	Масштаб	Масштаб
Полумуфта				И	4,2	1:1
СЧ20 ГОСТ 1412-85*				Лист	Листов 1	
				ОДЕССКИЙ СТРОЙПРОЕКТ		

Изм.	Лист	№ докум.	Подпись	Дата
		Иванюк А.П.		
		Проверил Ильберт		
		Рис. ер		
		Инженер Говарман		
		Инженер Говарман		



Шифр проекта Черт. и детали Взам. шифр Шифр детали Черт. и детали

HEЖ-01-02-03				Лист	Масштаб	Масштаб
Втулка				И	0,004	2:1
Ст 3кп ГОСТ 380-74**				Лист	Листов 1	
				ОДЕССКИЙ СТРОЙПРОЕКТ		



НРС 46...50 кроме поверхности А

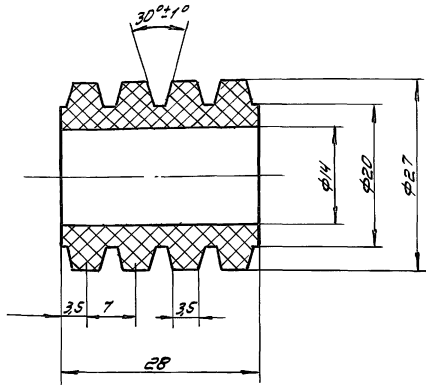
Шифр проекта Черт. и детали Взам. шифр Шифр детали Черт. и детали

HEЖ-01-02-04				Лист	Масштаб	Масштаб
Палец				И	0,07	2:1
Сталь 45 ГОСТ 1050-74**				Лист	Листов 1	
				ОДЕССКИЙ СТРОЙПРОЕКТ		

Изм.	Лист	№ докум.	Подпись	Дата
		Иванюк А.П.		
		Проверил Ильберт		
		Рис. ер		
		Инженер Говарман		
		Инженер Говарман		

С.1 01-8232

50-20-10-ЖЭН



НЕЖ-01-02-05

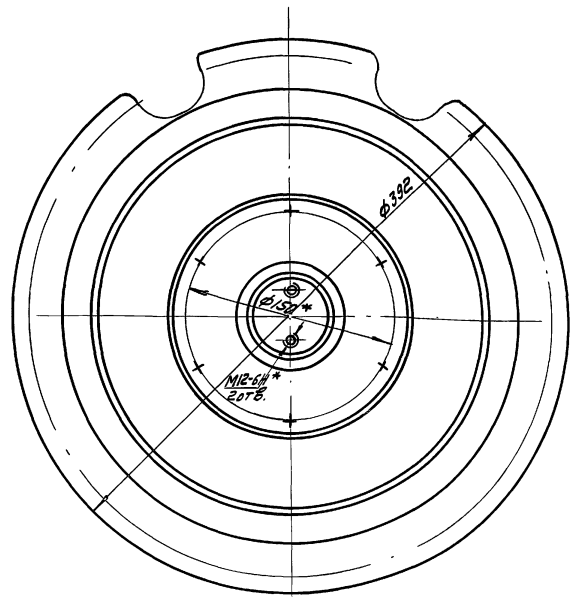
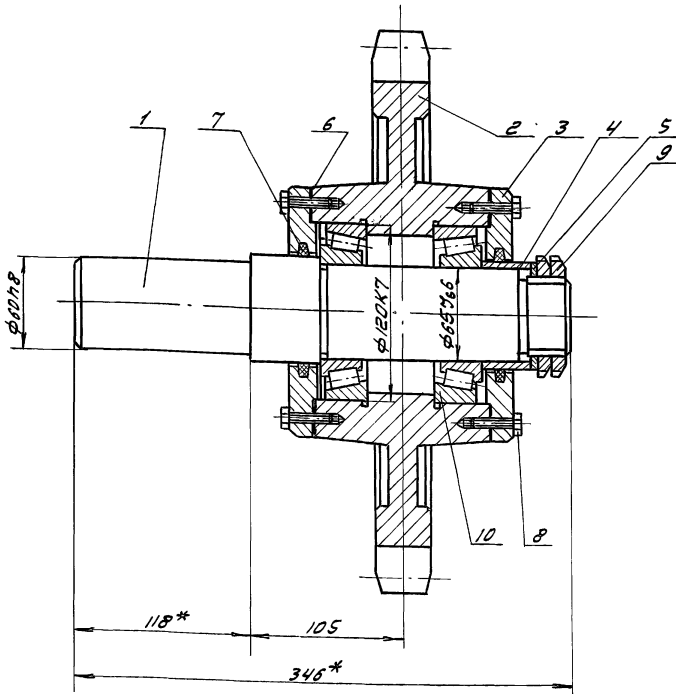
Втулка

Пластина ОМБ-А
ГОСТ 7338-74*

Лист	Масса	Масштаб
И	0,015	2:1
Лист Листов		
ОДЕССКИЙ СТРОЙПРОЕКТ		

Формат	Зона	Лист	Обозначение	Наименование	К-во	Примечание
				Документация		15
				<u>Детали</u>		
				<u>Стандартные изделия</u>		
				Вал	1	
				Звездочка	1	
				Крышка	2	
				Втулка	1	
				Шайба	1	
				Прокладка	2	
				Кольцо		
				Войлок ПСФ95×Ф77×5		
				ГОСТ 6308-71*	2	0,001кг
				<u>Стандартные изделия</u>		
				Болт М8×30		
				ГОСТ 7798-70*	12	0,018кг
				Гайка М56к8	2	0,22кг
				ГОСТ 11871-88		
				Подшипник 7513	2	1,57кг
				ТУЗТ.006.162-89		
				<u>НЕЖ-01-03-00</u>		
				Звездочка		
				в сборе		
				ОДЕССКИЙ СТРОЙПРОЕКТ		

9000-80-10-ЖЭН



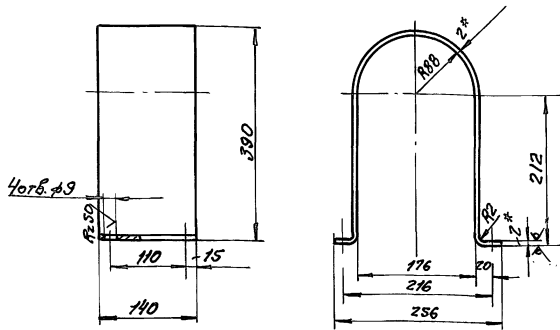
*размеры для справок

			НЕЖ-01-03-00СБ 109-14-78.82					
Лист	Масса	Масштаб	Звездочка в сборе			Лист	Масса	Масштаб
И	34	1:2,5	Сборочный чертеж			И		
Лист Листов			ОДЕССКИЙ СТРОЙПРОЕКТ					

ПРИЛЖКА

10-40-10-НЭН

Rz100 ✓(✓)



1. Длина развертки 704 мм.
2. *размер для справок

НЕН-01-04-01

Листы

Лист	Масса	Масштаб
И	15	1:5
Лист		Листов 1

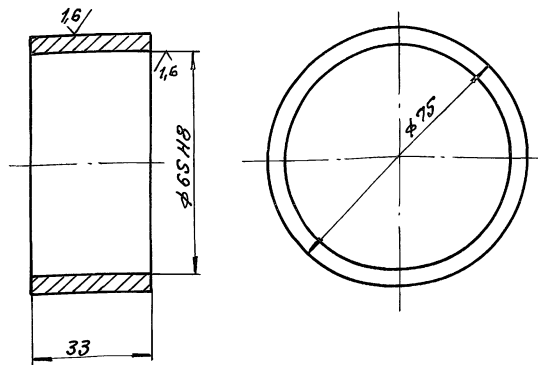
Лист 2 ГИСТ 19903-74*
Ст.3 ГОСТ 14637-89

ОДЕССКИЙ
СТРОЙПРОЕКТ

40-Э0-10-НЭН

Rz25 ✓(✓)

17



НЕН-01-03-04

Втулка

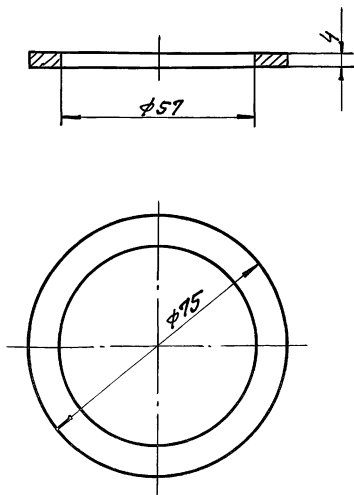
Лист	Масса	Масштаб
И	0,06	1:1
Лист		Листов 1

Ст.3 кп ГОСТ 380-71**

ОДЕССКИЙ
СТРОЙПРОЕКТ

50-Э0-10-НЭН

Rz25 ✓



НЕН-01-03-05

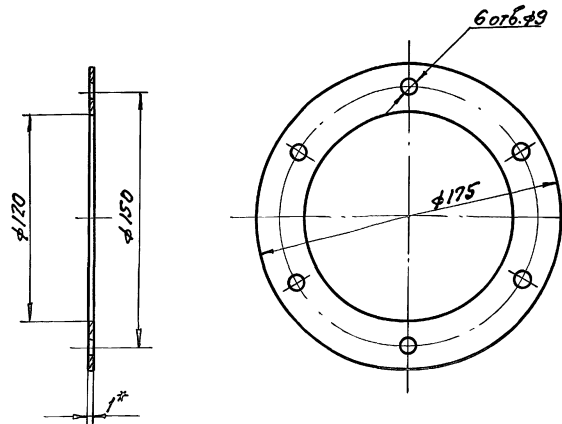
Шайба

Лист	Масса	Масштаб
И	0,06	1:1
Лист		Листов 1

Сталь 45 ГОСТ 1050-74**

ОДЕССКИЙ
СТРОЙПРОЕКТ

НЕН-01-03-06



* Размер для справок

НЕН-01-03-06
409-14-78.92

Прокладка

Лист	Масса	Масштаб
И	0,002	1:2
Лист		Листов 1

Карган прокл. А-1
ГОСТ 9347-74*

ОДЕССКИЙ
СТРОЙПРОЕКТ

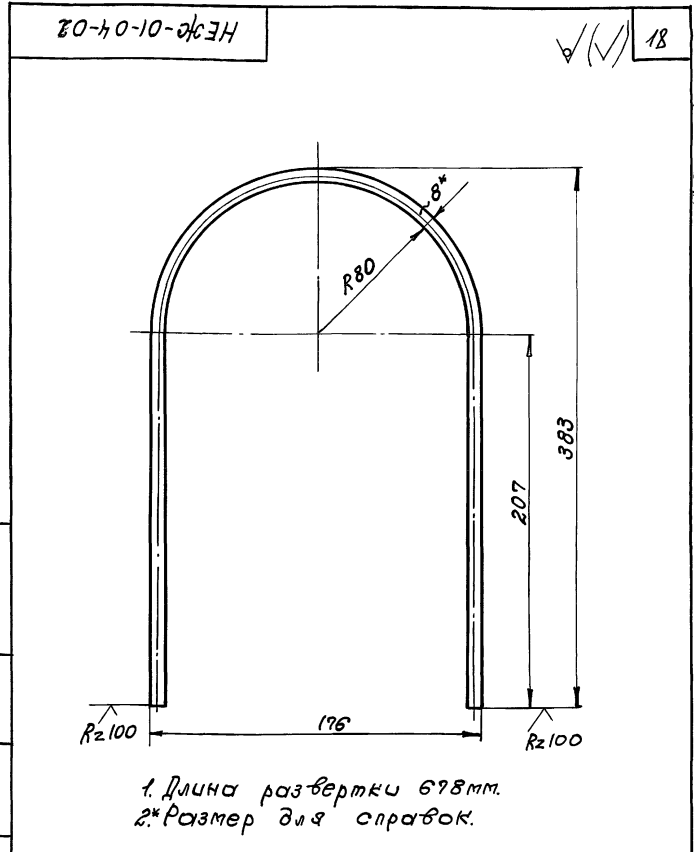
25283-10 01 8

Архив 9 ч 1

№ листа	№ докум.	Подп.	Дата	Обозначение	Наименование	К.в.	Примечание
<u>Документация</u>							
Л3	НЕЖ-01-04-00СБ				Сборочный чертеж		
<u>Детали</u>							
Л4	1	НЕЖ-01-04-01			Лист	1	
Л4	2	НЕЖ-01-04-02			Дуга	2	

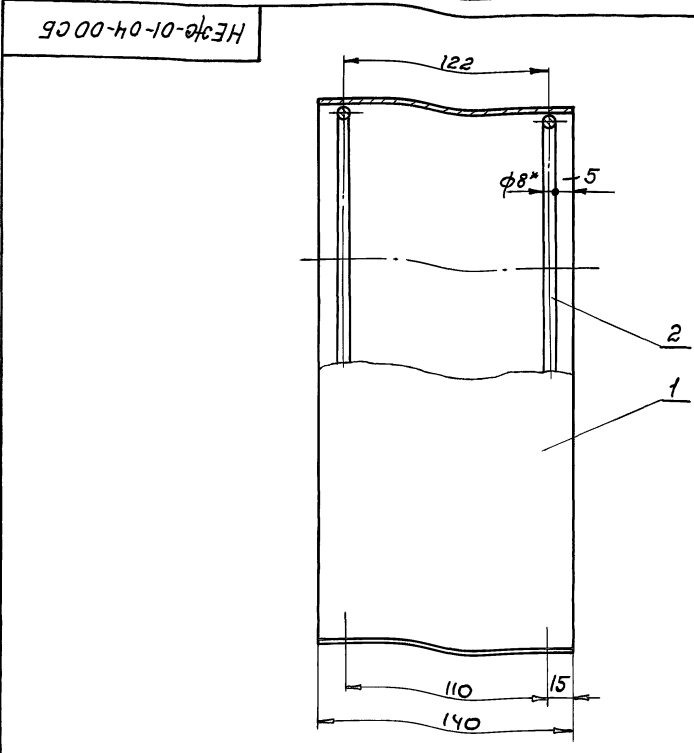
Шифр № листа, № докум., Подп. и дата

Шифр № листа	№ докум.	Подп.	Дата	НЕЖ-01-04-00			
Разработ.	Ильберт	ЛБ		Ограждение			
Провер.	Ильберт	ЛБ		Лист	Лист	Листов	1
Руч. эр.				ОДЕССКИЙ СТРОЙПРОЕКТ			
Н. контр.	Гойхман	ЛБ					
И. контр.	Гойхман	ЛБ					



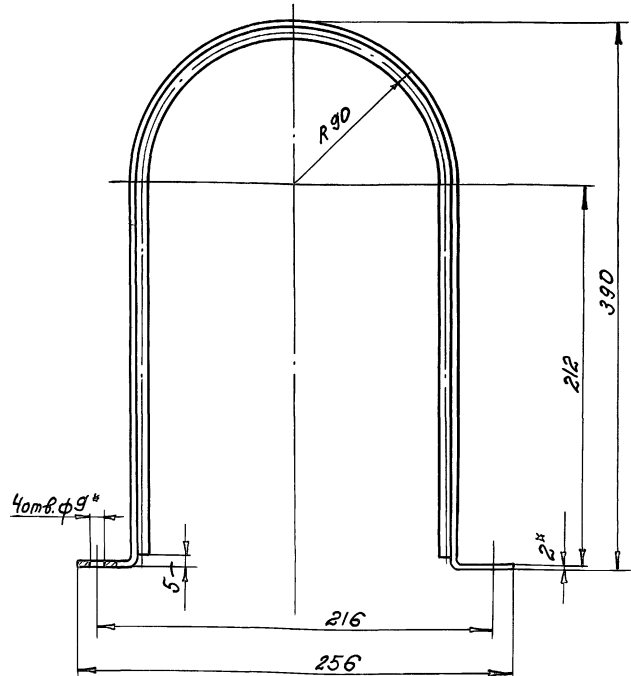
Шифр № листа, № докум., Подп. и дата

НЕЖ-01-04-02								
Шифр № листа	№ докум.	Подп.	Дата	Дуга		Лист	Масса	Масштаб
Разработ.	Ильберт	ЛБ		И		0,26	1:2	
Провер.	Ильберт	ЛБ		Лист	Листов	1		
Руч. эр.				Круг		8 ГОСТ 2590-88		
Н. контр.	Гойхман	ЛБ				ОДЕССКИЙ СТРОЙПРОЕКТ		
И. контр.	Гойхман	ЛБ				С.Э. ГОСТ 535-99*		



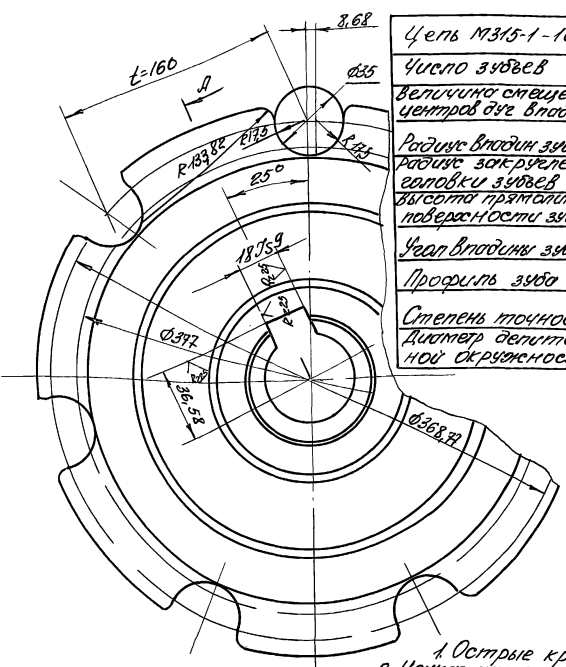
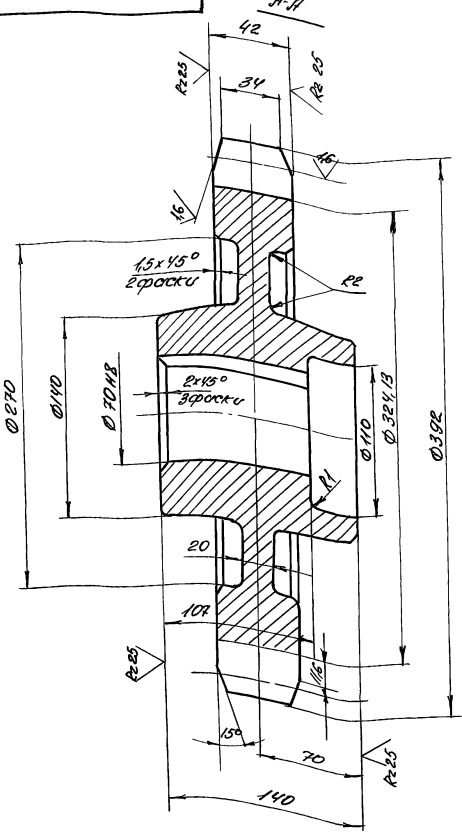
Шифр № листа, № докум., Подп. и дата

НЕЖ-01-04-00СБ								
Шифр № листа	№ докум.	Подп.	Дата	Ограждение.		Лист	Масса	Масштаб
Разработ.	Ильберт	ЛБ		И		2,02	1:2	
Провер.	Ильберт	ЛБ		Лист	Листов	1		
Руч. эр.				Круг		8 ГОСТ 2590-88		
Н. контр.	Гойхман	ЛБ				ОДЕССКИЙ СТРОЙПРОЕКТ		
И. контр.	Гойхман	ЛБ				С.Э. ГОСТ 535-99*		



НЕЖ-01-04-00СБ								
Шифр № листа	№ докум.	Подп.	Дата	Ограждение.		Лист	Масса	Масштаб
Разработ.	Ильберт	ЛБ		И		2,02	1:2	
Провер.	Ильберт	ЛБ		Лист	Листов	1		
Руч. эр.				Круг		8 ГОСТ 2590-88		
Н. контр.	Гойхман	ЛБ				ОДЕССКИЙ СТРОЙПРОЕКТ		
И. контр.	Гойхман	ЛБ				С.Э. ГОСТ 535-99*		

НЭЖК-01-00-01

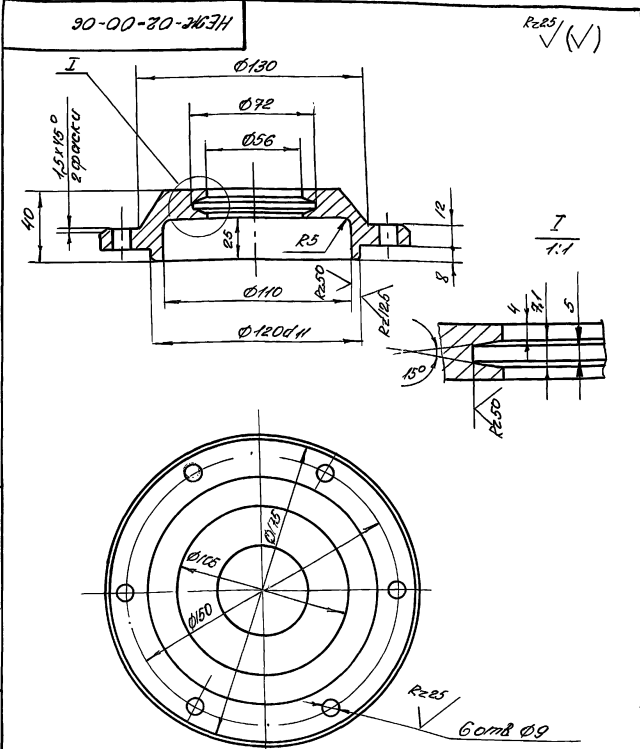
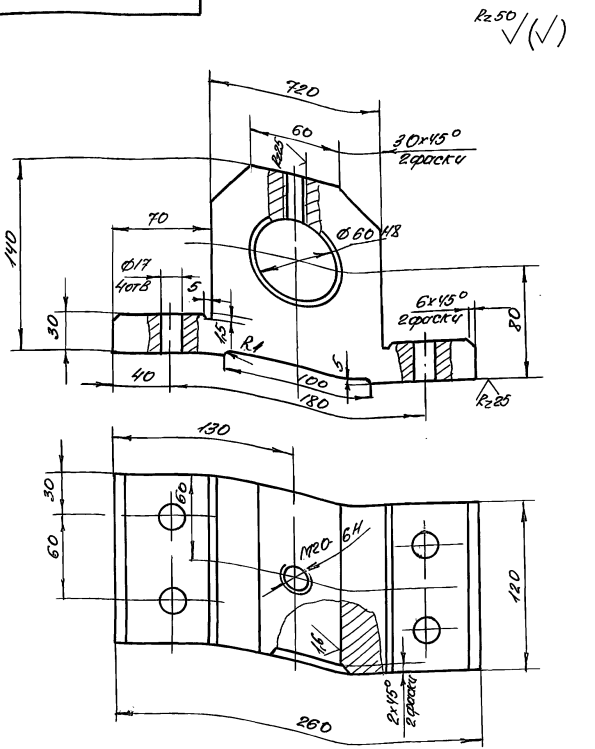


Цель №315-1-160-1 ГОСТ 538-81*		
Число зубьев	z	7
Величина смещения центров две впадины	e	3,68
Радиус впадин зубьев	r	17,5
Радиус закрепления галочки зубьев	r _н	133,82
Высота трапециевидной поверхности зуба	h	11,6
Угол впадины зуба	β	80
Профиль зуба	по ГОСТ 592-81*	
Степень точности	3 ГОСТ 592-81*	
Диаметр делительной окружности	d _д	368,77

1 Острые кромки притупить
 2 Неожелательные литейные уклоны 5°
 3 Неожелательные литейные радиусы r...5

НЭЖК-01-00-01				Лист	Масса	Масштаб
Изм	Лист	Исполнит	Проф	Дата		
Разработ	Иванов	Ильин	Ильин		3	1:2,5
Проверил	Ильин	Ильин	Ильин			
Рук.пр.	Ильин	Ильин	Ильин			
Инженер	Ильин	Ильин	Ильин			
Инженер	Ильин	Ильин	Ильин			
Звездочка				Лист	Листов	
СЧ30 ГОСТ 1412-85				ОДЕССКИЙ СТРОЙПРОЕКТ		

НЭЖК-01-00-02



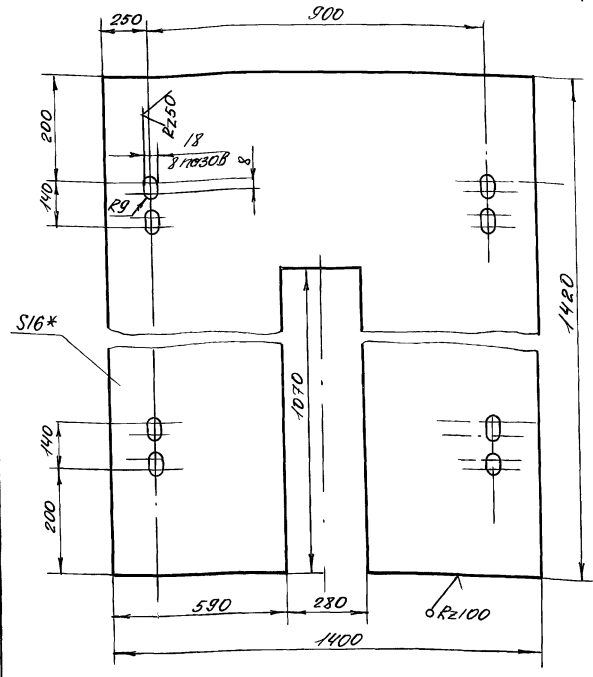
02-01-88263

НЭЖК-01-00-02				Лист	Масса	Масштаб
Изм	Лист	Исполнит	Проф	Дата		
Разработ	Иванов	Ильин	Ильин		1,6	1:2,5
Проверил	Ильин	Ильин	Ильин			
Рук.пр.	Ильин	Ильин	Ильин			
Инженер	Ильин	Ильин	Ильин			
Инженер	Ильин	Ильин	Ильин			
Подшипник				Лист	Листов	
Ст 3кп ГОСТ 380-71**				ОДЕССКИЙ СТРОЙПРОЕКТ		

НЭЖК-02-00-06				Лист	Масса	Масштаб
Изм	Лист	Исполнит	Проф	Дата		
Разработ	Иванов	Ильин	Ильин		2,1	1:2
Проверил	Ильин	Ильин	Ильин			
Рук.пр.	Ильин	Ильин	Ильин			
Инженер	Ильин	Ильин	Ильин			
Инженер	Ильин	Ильин	Ильин			
Крышка				Лист	Листов	
СЧ 15 ГОСТ 1412-85				ОДЕССКИЙ СТРОЙПРОЕКТ		

HEЖК-05-00-01

(N/A)



* Размер для справок

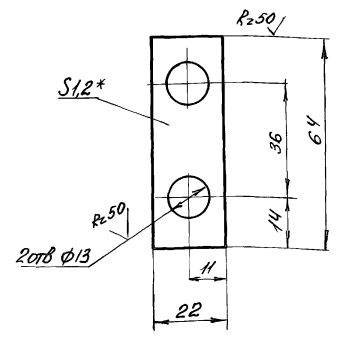
HEЖК-05-00-01

Изм	Лист	Масштаб	Подп	Дата	Лист	Масса	Масштаб
Разработ	Исполнитель	ЭЗ					
Проверил	Мальберг				М	1,94	1:10
Инж.гр					Лист	Листов	
Инж.пр	Гольдман				Лист	16 ГОСТ 19903-74*	ОДЕССКИЙ СТРОЙПРОЕКТ
Инж.констр	Гольдман				Стр	3 ГОСТ 19637-89	

HEЖК-01-00-03

(N/A)

20



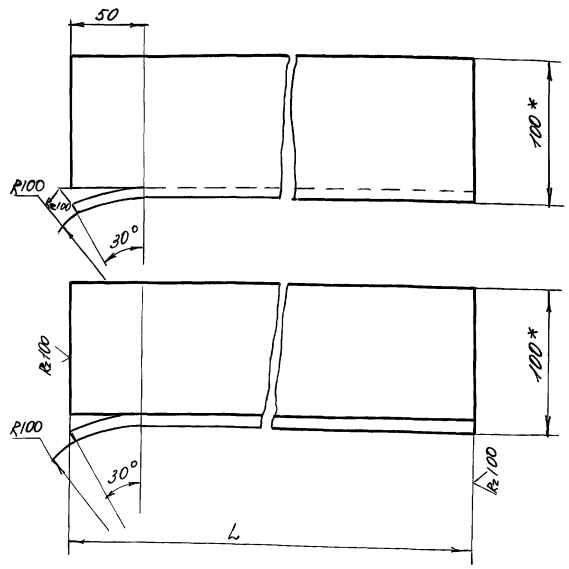
* Размер для справок

HEЖК-01-00-03

Изм	Лист	Масштаб	Подп	Дата	Лист	Масса	Масштаб
Разработ	Исполнитель	ЭЗ					
Проверил	Мальберг				М	0,13	1:1
Инж.гр					Лист	Листов	
Инж.пр	Гольдман				Лист	1,2 ГОСТ 19904-74*	ОДЕССКИЙ СТРОЙПРОЕКТ
Инж.констр	Гольдман				Стр	3 ГОСТ 16523-70*	

HEЖК-04-00-02

(N/A)



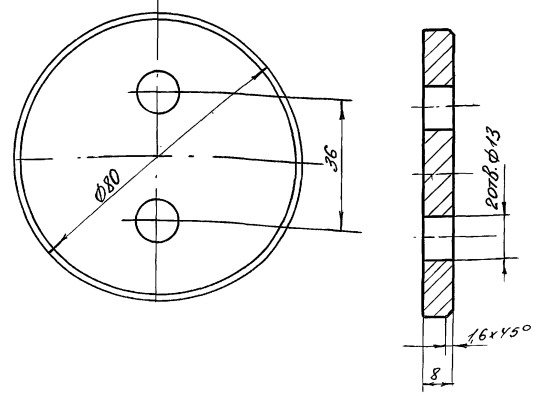
* Размеры для справок

HEЖК-04-00-02

Изм	Лист	Масштаб	Подп	Дата	Лист	Масса	Масштаб
Разработ	Исполнитель	ЭЗ					
Проверил	Мальберг				М	Стр	1:25
Инж.гр					Лист	Листов	
Инж.пр	Гольдман				Узелок	100x100x100 ГОСТ 8509-86	ОДЕССКИЙ СТРОЙПРОЕКТ
Инж.констр	Гольдман				Стр	3 ГОСТ 535-79*	

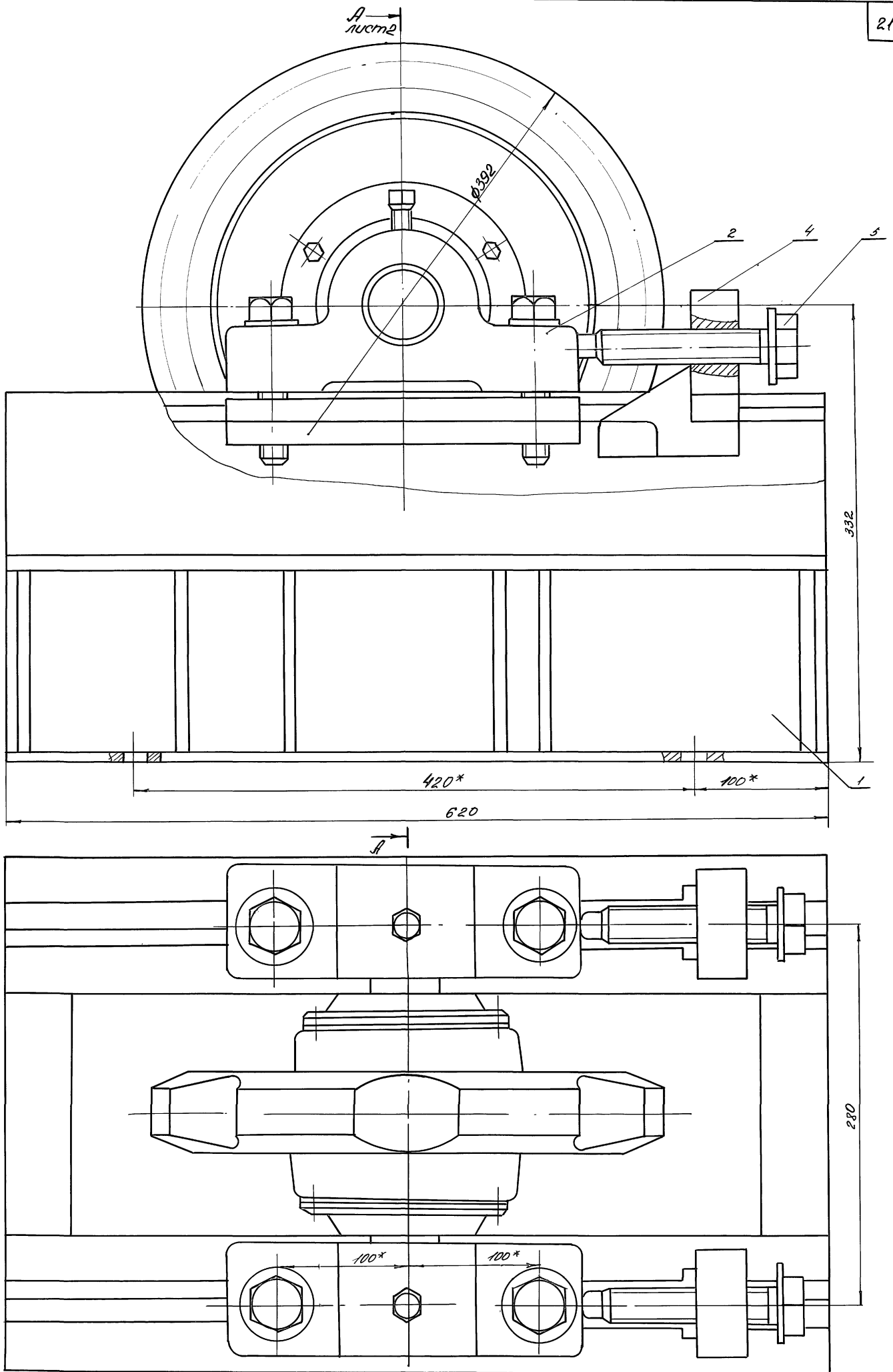
HEЖК-01-00-04

R250



HEЖК-01-00-04
409-14-78-32

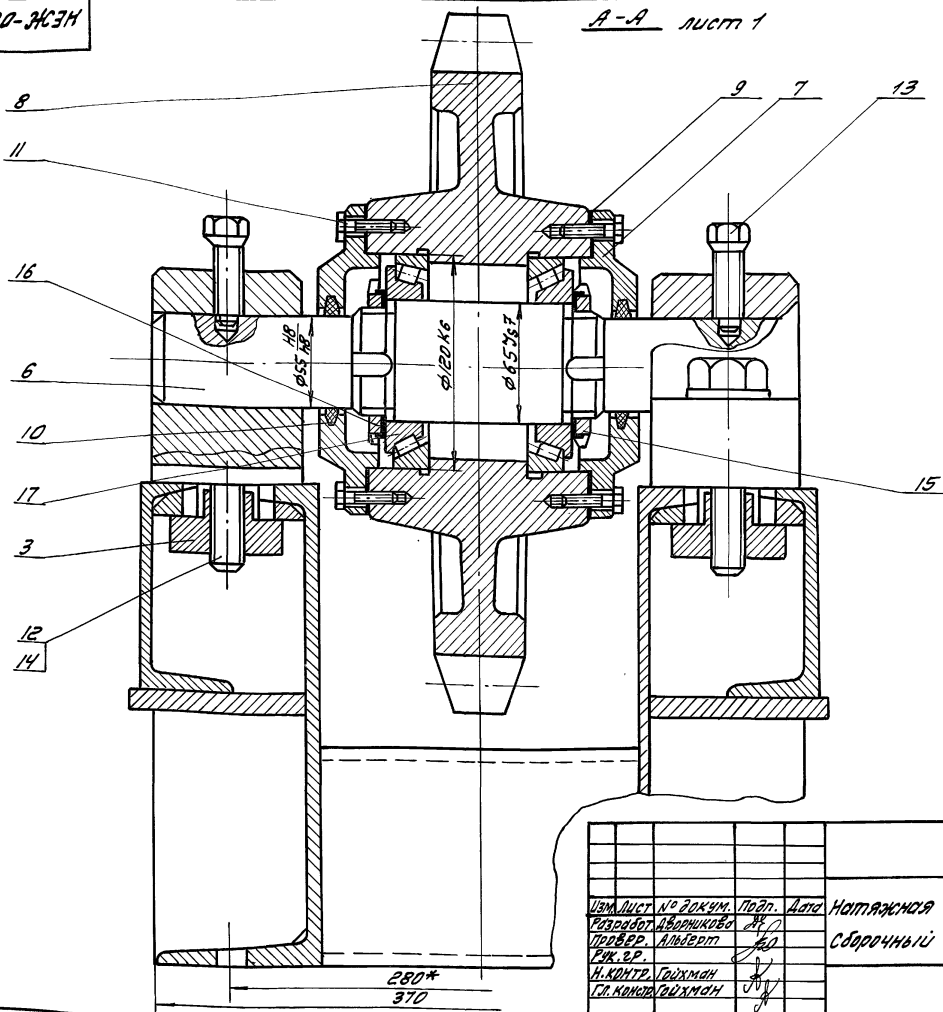
Изм	Лист	Масштаб	Подп	Дата	Лист	Масса	Масштаб
Разработ	Исполнитель	ЭЗ					
Проверил	Мальберг				М	0,18	1:1
Инж.гр					Лист	Листов	
Инж.пр	Гольдман				Стр	3 КП ГОСТ 380-71*	ОДЕССКИЙ СТРОЙПРОЕКТ
Инж.констр	Гольдман				Лист	Листов	



* Размеры для справок

				HEЖ-02-00-00СБ 409-14-78.92			
Исполн	Лерюкун	Людв	Лоп	Натяжная станция	Лист	Масса	Масштаб
Разработ	Авоников	Л		Сборочный чертеж	И	138	1:2
Проверил	Альберт	Л		Лист		Листов 2	
Рис. ер							
Инженер	Годовицкий	Л					
Ил.компр	Годовицкий	Л					
					ОДЕССКИЙ СТРОЙПРОЕКТ		

25283-10 22



НЕЖ-02-00-00СБ

Изм. Лист № докум. Подп. Дата	Натяжная станция Сборочный чертеж	Лит.	Масса	Масштаб
Разработ. Альберт А.А. Провер. Альберт А.А. Тех. зр. Н. КИМТ. Гайман Г.С. КОКОРА Гайман		И	—	—
		Лист 2		Листов 2
ОДЕССКИЙ СТРОЙПРОЕКТ				

Шифр, лист, табл. и дата. Шифр, лист, табл. и дата

Формат	Зона	Лист	Обозначение	Наименование	К-во	Примечание
				<u>Документация</u>		
*			НЕЖ-02-00-00СБ	Сборочный чертеж		*Л2, Л3
				<u>Сборочные единицы</u>		
А4	1		НЕЖ-02-01-00	Рама	1	
				<u>Детали</u>		
А3	2		НЕЖ-02-00-01	Подшипник	2	
А4	3		НЕЖ-02-00-02	Ползун	2	
А4	4		НЕЖ-02-00-03	Кулачок	2	
А4	5		НЕЖ-02-00-04	Болт прижимной	2	
А4	6		НЕЖ-02-00-05	Вал	1	
А3	7		НЕЖ-02-00-06	Крышка	2	
А3	8		НЕЖ-01-03-02	Звездочка	1	
А4	9		НЕЖ-01-03-06	Прокладка	2	
Б4	10		НЕЖ-02-00-07	Кольцо		
				Валок ПСФ95xФ77x5		
				ГОСТ 6308-71*	2	0,001
				<u>Стандартные изделия</u>		
				Болты ГОСТ 7798-70*		
				М8x30	12	0,018 кг
				М20x110	4	0,332 кг

Формат	Зона	Лист	Обозначение	Наименование	К-во	Примечание
				Винт М16x45		
				ГОСТ 1483-84*	2	0,076 кг
				Шайба 20		
				ГОСТ 11371-78*	2	0,023 кг
				Гайка М60x2		
				ГОСТ 11871-88	2	0,245 кг
				Подшипник 7513		
				ТУЗТ.006.162-89	2	1,57 кг

Шифр, лист, табл. и дата. Шифр, лист, табл. и дата

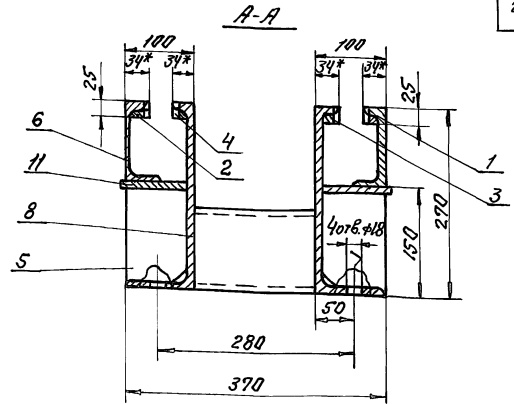
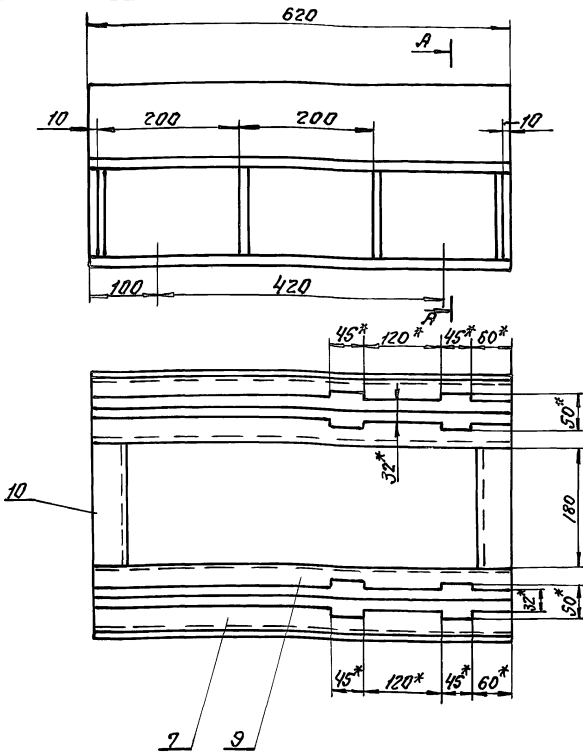
Шифр, лист, табл. и дата. Шифр, лист, табл. и дата

Изм. Лист № докум. Подп. Дата	Натяжная станция	Лит.	Лист	Листов
Разработ. Альберт А.А. Провер. Альберт А.А. Тех. зр. Н. КИМТ. Гайман Г.С. КОКОРА Гайман		И	1	2
НЕЖ-02-00-00		ОДЕССКИЙ СТРОЙПРОЕКТ		

Изм. Лист № докум. Подп. Дата	НЕЖ-02-00-00 409-14-78-92	Лит.	Лист	Листов
Разработ. Альберт А.А. Провер. Альберт А.А. Тех. зр. Н. КИМТ. Гайман Г.С. КОКОРА Гайман		И	2	2
НЕЖ-02-00-00		ОДЕССКИЙ СТРОЙПРОЕКТ		

Альберт А.А.

23



1. Сварные швы по ГОСТ 5264-80*ТТ-ЛЧ.
2.* Размеры для справок.

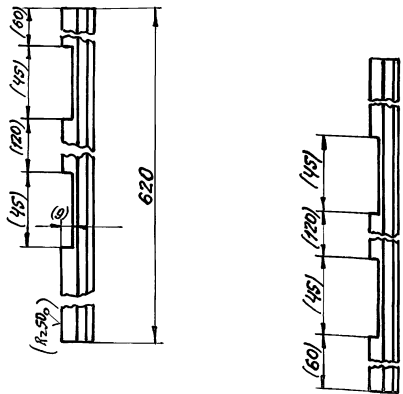
Шифр листа, Подп. и дата, Взам. шифр Шиф. листов, Подп. и дата

НЕЖ-02-01-00СБ					
Изм.	Лист	И докум.	Подп.	Дата	Рама
Разраб.	Ильберт	Ильберт	Ильберт	Ильберт	Лист
Провер.	Ильберт	Ильберт	Ильберт	Ильберт	Масса
Вып. гр.	Ильберт	Ильберт	Ильберт	Ильберт	Масштаб
И.контр.	Гайман	Гайман	Гайман	Гайман	1:5
Л.контр.	Гайман	Гайман	Гайман	Гайман	Лист
					Листов
					ОДЕССКИЙ СТРОЙПРОЕКТ

Rz100
✓(✓)

НЕЖ-02-01-01

НЕЖ-02-01-01-01, зеркаль-
ное отражение
остальное см. НЕЖ-02-01-01



Размеры и шероховатость в скобках вытиснить после сварки узла совместно с дет. НЕЖ-02-01-04 и НЕЖ-02-01-04-01.

Шифр листа, Подп. и дата, Взам. шифр Шиф. листов, Подп. и дата

НЕЖ-02-01-01					
Изм.	Лист	И докум.	Подп.	Дата	Планка
Разраб.	Ильберт	Ильберт	Ильберт	Ильберт	Лист
Провер.	Ильберт	Ильберт	Ильберт	Ильберт	Масса
Вып. гр.	Ильберт	Ильберт	Ильберт	Ильберт	Масштаб
И.контр.	Гайман	Гайман	Гайман	Гайман	2,5
Л.контр.	Гайман	Гайман	Гайман	Гайман	1:2
					Лист
					Листов
					ОДЕССКИЙ СТРОЙПРОЕКТ

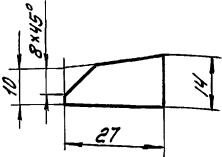
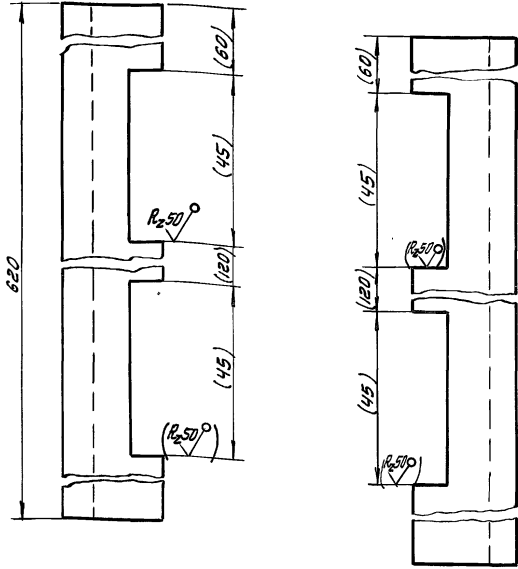
Изм.	Лист	И докум.	Подп.	Дата	Обозначение	Наименование	К-во	Примечание
						Документация		
					НЕЖ-02-01-00СБ	Сборочный чертёж		
						Детали		
А4	1	НЕЖ-02-01-01			Планка		1	
А4	2	-01			Планка		1	
А4	3	НЕЖ-02-01-02			Планка		1	
А4	4	-01			Планка		1	
А4	5	НЕЖ-02-01-03			Косынка		8	
А4	6	НЕЖ-02-01-04			Направляющая		1	
А4	7	-01			Направляющая		1	
А4	8	НЕЖ-02-01-05			Направляющая		1	
А4	9	-01			Направляющая		1	
Б4	10	НЕЖ-02-01-06			Поперечина	Швеллер 12 ГОСТ 8240-89 Ст.3 ГОСТ 535-79* L=180	2	1,87кг
Б4	11	НЕЖ-02-01-07			Палка	Лист 10 ГОСТ 13903-74* Ст.3 ГОСТ 14637-89 105x620	2	5,1кг
						НЕЖ-02-01-00 402-14-78-92		
						Рама	Лист	Листов
							1	1
						ОДЕССКИЙ СТРОЙПРОЕКТ		

20-10-20-ЖЭН

НЕЖ-02-01-02

R₂₁₀₀ ✓(✓)

НЕЖ-02-01-02-01, зеркальное отражение, остальное см НЕЖ-02-01-02-01



Размеры и шероховатость выполнять после сборки узла, совместно с дет. НЕЖ-02-01-05 и НЕЖ-02-01-05-01.

НЕЖ-02-01-02

Полка

Лист Масса Масштаб

И 1.6 1:1

Лист Листов 1

Ст. 3 ГОСТ 380-71*

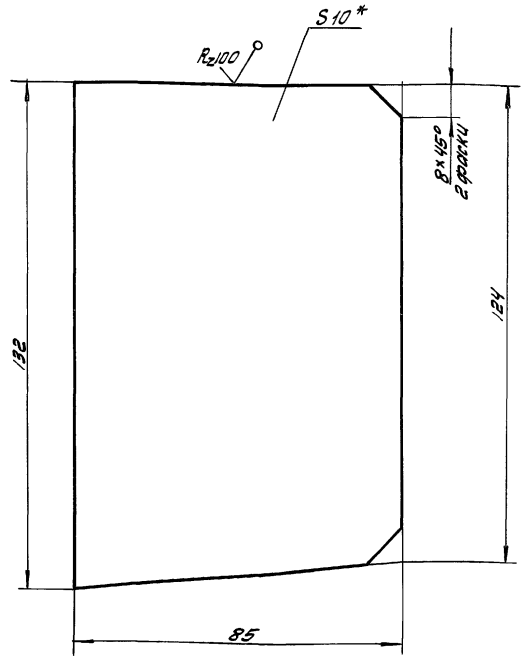
ОДЕССКИЙ СТРОЙПРОЕКТ

Имя, № листа, Подп. и дата

20-10-20-ЖЭН

24

✓(✓)



* размер для справок

НЕЖ-02-01-03

Косынка

Лист Масса Масштаб

И 0.9 1:1

Лист Листов 1

Лист 10 ГОСТ 19903-74* Ст. 3 ГОСТ 14637-89

ОДЕССКИЙ СТРОЙПРОЕКТ

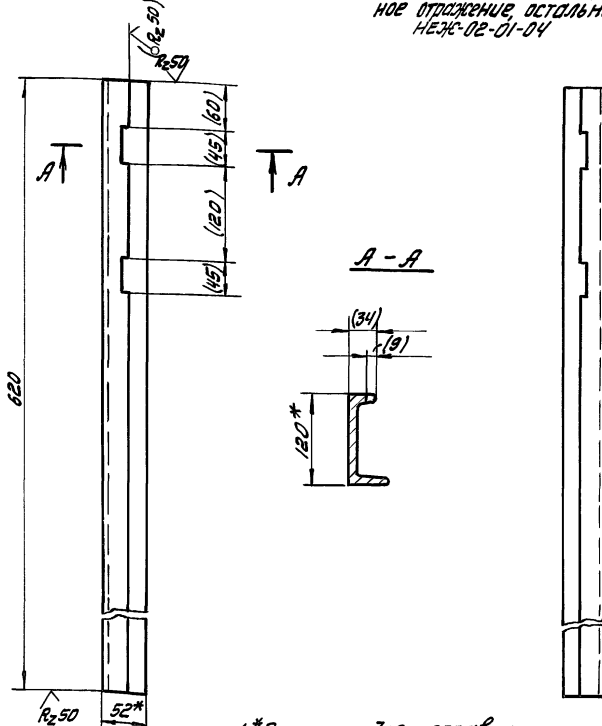
Имя, № листа, Подп. и дата

10-10-20-ЖЭН

НЕЖ-02-01-04

R₂₁₀₀ ✓(✓)

НЕЖ-02-01-04-01, зеркальное отражение, остальное см. НЕЖ-02-01-04



1* Размеры для справок
2 Размеры и шероховатость в скобках выполнять после сборки узла совместно с дет. НЕЖ-02-01-01 и НЕЖ-02-01-01-01

НЕЖ-02-01-04

Направляющая

Лист Масса Масштаб

И 2 1:5

Лист Листов 1

Швеллер 12 ГОСТ 8240-89 Ст. 3 ГОСТ 535-79*

ОДЕССКИЙ СТРОЙПРОЕКТ

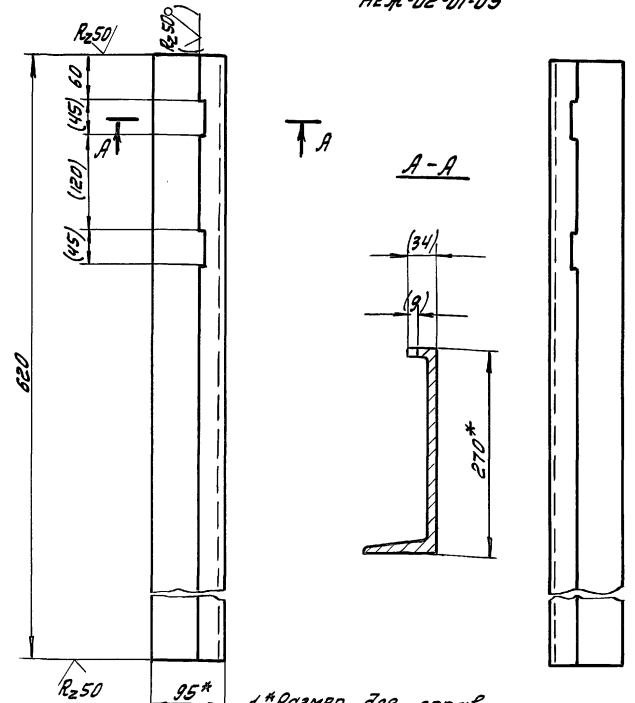
Имя, № листа, Подп. и дата

20-10-20-ЖЭН

НЕЖ-02-01-05

R₂₁₀₀ ✓(✓)

НЕЖ-02-01-05-01, зеркальное отражение, остальное см. НЕЖ-02-01-05



1* размер для справок.
2. Размеры и шероховатость в скобках выполнять после сборки узла совместно с дет. НЕЖ-02-01-02 и НЕЖ-02-01-02-01

НЕЖ-02-01-05

Направляющая

Лист Масса Масштаб

И 11 1:5

Лист Листов 1

Швеллер 27 ГОСТ 8240-89 Ст. 3 ГОСТ 535-79*

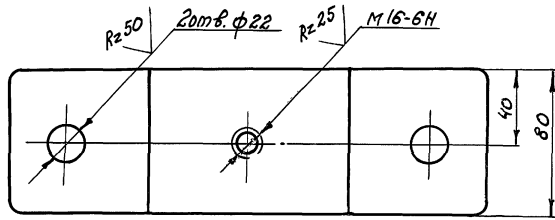
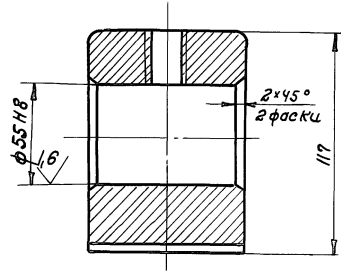
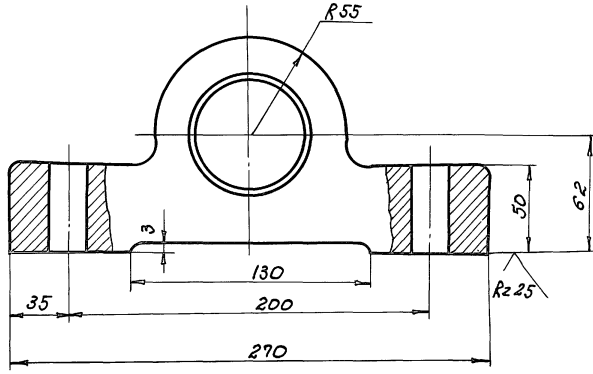
ОДЕССКИЙ СТРОЙПРОЕКТ

Имя, № листа, Подп. и дата

25283-10 25

Листов 9 из 11

24



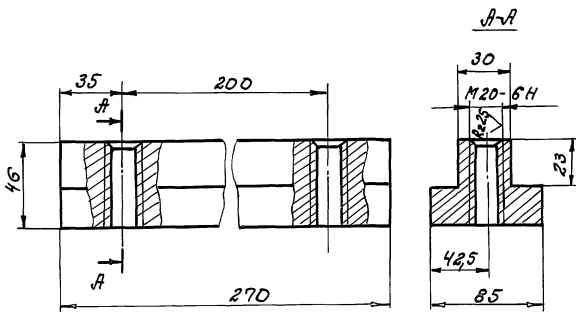
Литейные радиусы 3...5мм.

				HEJC-02-00-01			Лист	Масса	Масштаб	
Изм.	Лист	№ докум.	Подп.	Дата	Подшипник			И	10,1	1:2
Разработ.	Львовичева	ЗД						Лист	Листов 1	
Проверил	Либберт							ОДЕССКИЙ СТРОЙПРОЕКТ		
Руч. гр.					Сталь 35Л ГОСТ 977-88					
Н.кон.тр.	Гойхман									
Гл. констр.	Гойхман									

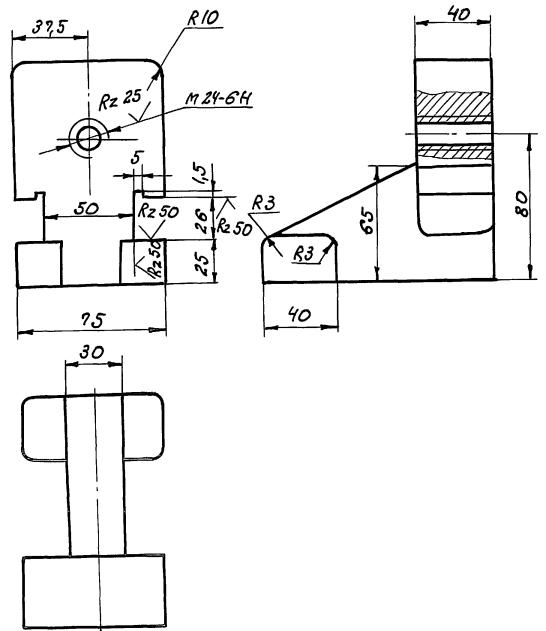
Шифр № подл. Подл. и дата. Взам. инв. № Шифр № экз. Подл. и дата.

АВТОР 9.4.1

Rz50 ✓(✓)



✓(✓)



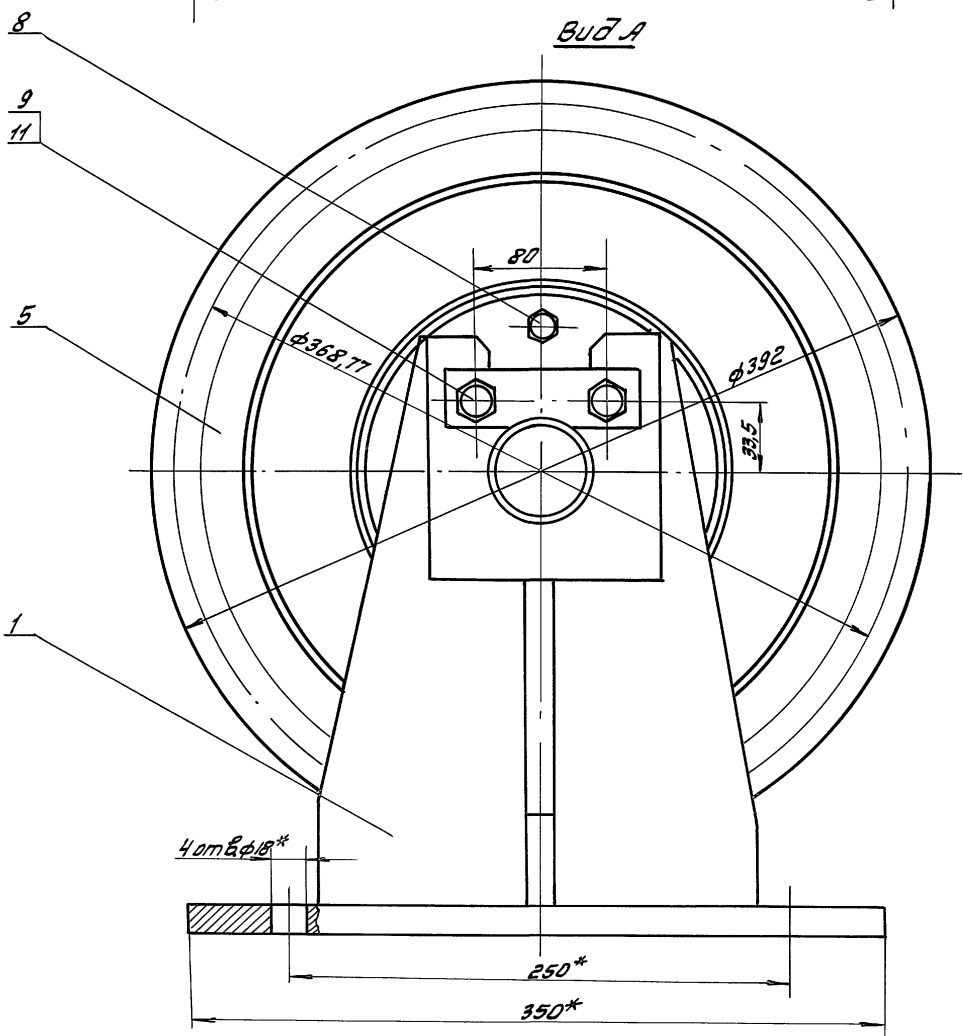
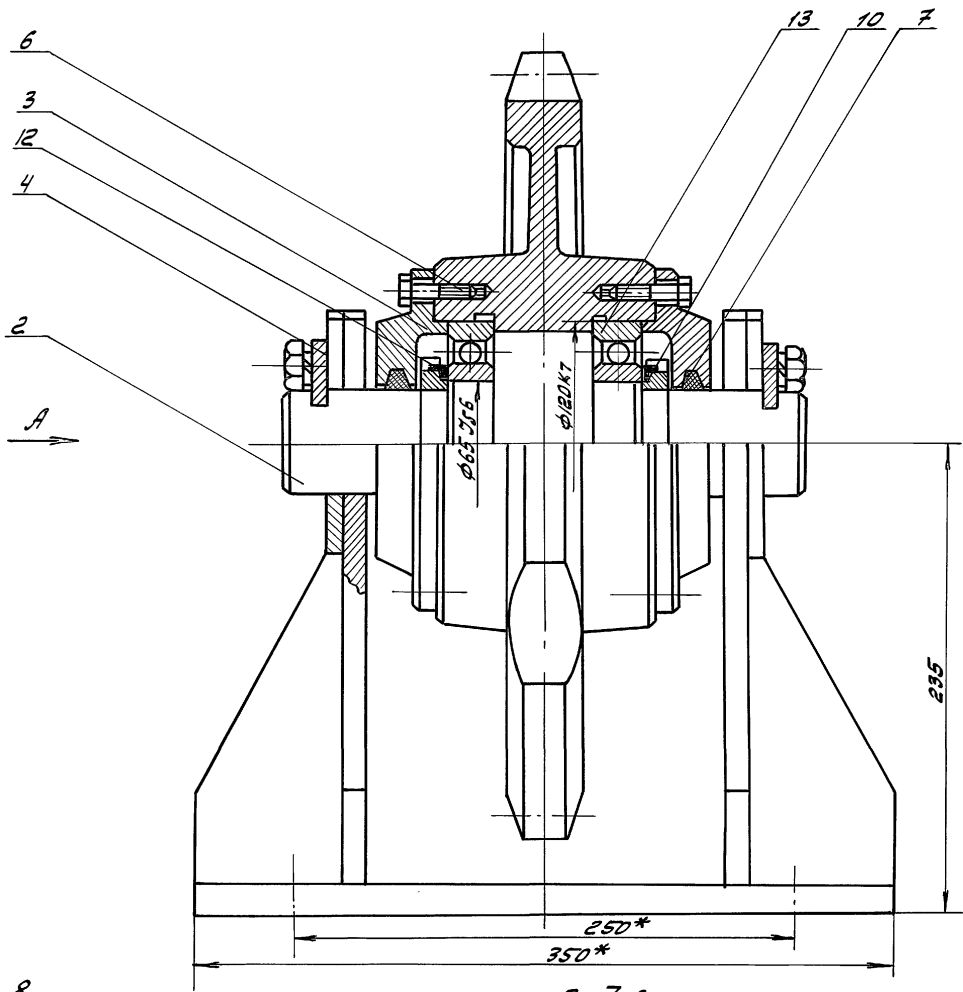
92 01.38252 Шифр № подл. Подл. и дата. Взам. инв. № Шифр № экз. Подл. и дата.

Шифр № подл. Подл. и дата. Взам. инв. № Шифр № экз. Подл. и дата.

				HEJC-02-00-02			Лист	Масса	Масштаб	
Изм.	Лист	№ докум.	Подп.	Дата	Ползун			И	4,4	1:2
Разработ.	Львовичева	ЗД						Лист	Листов 1	
Проверил	Либберт							ОДЕССКИЙ СТРОЙПРОЕКТ		
Руч. гр.					Ст.Зкл ГОСТ 380-71**					
Н.кон.тр.	Гойхман									
Гл. констр.	Гойхман									

				EO-02-00-03			Лист	Масса	Масштаб	
Изм.	Лист	№ докум.	Подп.	Дата	Кулачок			И	3,5	1:2
Разработ.	Львовичева	ЗД						Лист	Листов 1	
Проверил	Либберт							ОДЕССКИЙ СТРОЙПРОЕКТ		
Руч. гр.					Сталь 35Л ГОСТ 977-88					
Н.кон.тр.	Гойхман									
Гл. констр.	Гойхман									

25



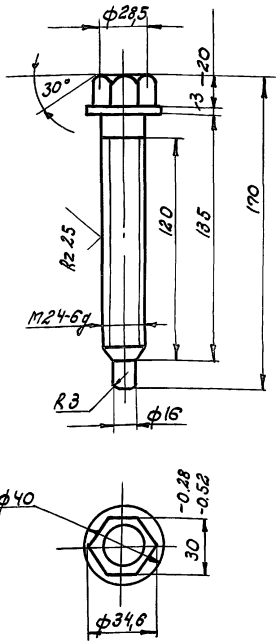
25283-10 27

ИЗМ.	Лист	№ докум.	Подп.	Дата
Разработ.	Львовичева	ЛР		
Провер.	Львовичева			
Рук. пр.				
Н. констр.	Гайхман			
П. констр.	Гайхман			

НЕЖ-03-00-00СБ
409-14-76.92

Звездочка
отклоняющаяся
сборочный чертёж

Лист	Масса	Масштаб
И	53	1:2
Лист	Листов	
ОДЕССКИЙ СТРОЙПРОЕКТ		

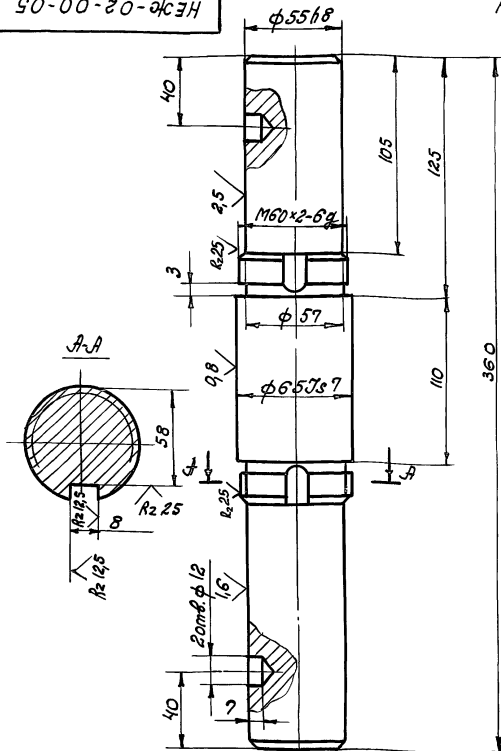


HEЖ-02-00-04

Болт
протяжный

Лист	Масса	Масштаб
И	0,53	1:2
Лист	Листов 1	
ОДЕССКИЙ СТРОЙПРОЕКТ		

Ст. 3кл ГОСТ 380-71**



Засверловку под стопорные винты
произвести при сборке

HEЖ-02-00-05

Болт

Лист	Масса	Масштаб
И	7,6	1:2
Лист	Листов 1	
ОДЕССКИЙ СТРОЙПРОЕКТ		

Сталь 45 ГОСТ 1050-74**

Лист № подл. Подл. и дата. Взам. инв. №. Инв. № подл. Подл. и дата.

Лист № подл. Подл. и дата. Взам. инв. №. Инв. № подл. Подл. и дата.

Формат Зона	Лист	Обозначение	Наименование	К-во	Примечание
			<u>Документация</u>		
А2		HEЖ-03-00-00СБ	Сборочный чертеж		
			<u>Сборочные единицы</u>		
А4	1	HEЖ-03-01-00	Стойка	1	
			<u>Детали</u>		
А4	2	HEЖ-03-00-01	Вал	1	
А4	3	HEЖ-03-00-02	Крышка	2	
А4	4	HEЖ-03-00-03	Плоская	2	
А3	5	HEЖ-01-03-02	Звездочка	1	
А4	6	HEЖ-01-03-05	Прокладка	2	
Б4	7	HEЖ-03-00-04	Козыло		
			Войлок по ф 35xф 77x5		
			ГОСТ 6308-71*	2	0,001кг
			<u>Стандартные изделия</u>		
			Болты ГОСТ 7798-70*		
	8		M8x30	12	0,018кг
	9		M12x25	4	0,03кг
	10		Шайба 60-0,5		
			ГОСТ 11872-89	2	0,024кг
	11		Шайба 12,65Г		
			ГОСТ 6402-70*	4	0,034кг

HEЖ-03-00-00

Звездочка
отклоняющая

Лист	Лист	Листов
И	1	2
ОДЕССКИЙ СТРОЙПРОЕКТ		

Ст. 3кл ГОСТ 380-71**

Формат Зона	Лист	Обозначение	Наименование	К-во	Примечание
	12		Гайка M60x2		
			ГОСТ 11871-88	2	0,215кг
	13		Подшипник 213		
			ГОСТ 8338-75*	2	0,98кг

HEЖ-03-00-00
409-14-78.92

Лист	Лист	Листов
И	1	2
ОДЕССКИЙ СТРОЙПРОЕКТ		

Ст. 3кл ГОСТ 380-71**

82 01-38252

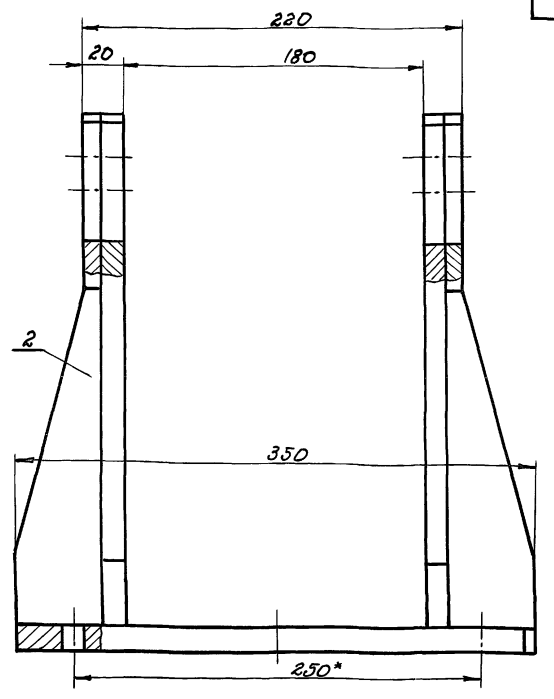
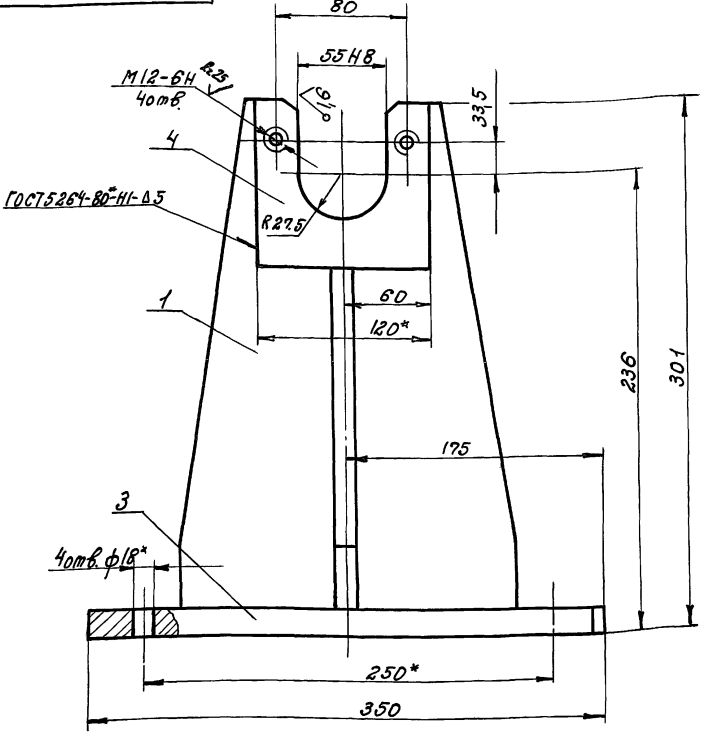
Лист № подл. Подл. и дата. Взам. инв. №. Инв. № подл. Подл. и дата.

Лист № подл. Подл. и дата. Взам. инв. №. Инв. № подл. Подл. и дата.

И. Б. МОЗДУК

27

НЕЖр-03-01-00СБ

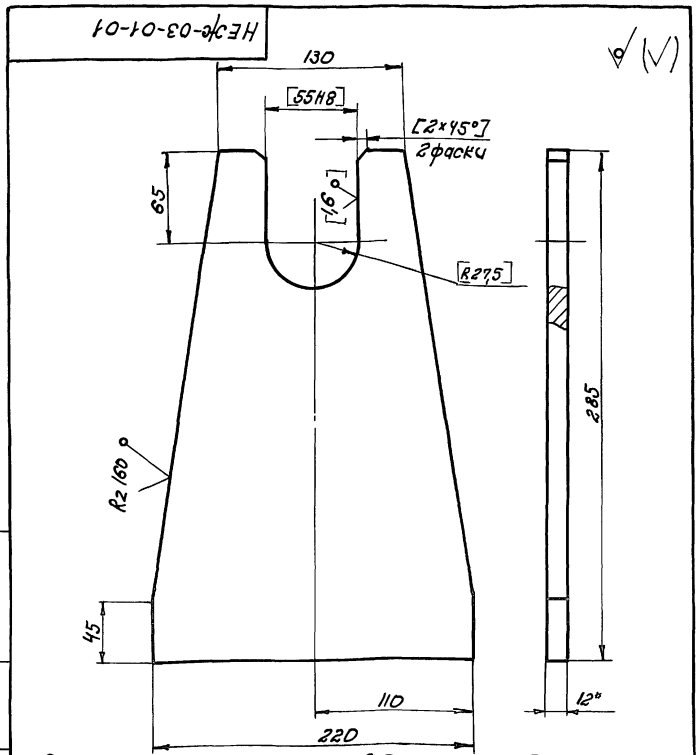


1. Сварные швы по ГОСТ 5264-80-71-Δ5, кроме мест указанных осбб.
2. Размеры для справок

Шифр докум. Подл. и дата

НЕЖр-03-01-00СБ				
Изм	Лист	№ докум	Подп	Дата
			Львович	83
Стойка				
Сборочный чертеж				
И	Лист	Масса	Масштаб	
		23	1:2,5	
ОДЕССКИЙ СТРОЙПРОЕКТ				

Шифр докум	Подл.	Дата	Обозначение	Наименование	Примечание
<u>Документация</u>					
ВЗ			НЕЖр-03-01-00СБ	Сборочный чертеж	
<u>Детали</u>					
ИЧ	1		НЕЖр-03-01-01	Ребро	2
ИЧ	2		НЕЖр-03-01-02	Ребро	2
ИЧ	3		НЕЖр-03-01-03	Плита	1
ИЧ	4		НЕЖр-03-01-04	Панка	2



1. Размеры и шероховатость в квадратных скобках - совместно с дет. НЕЖр-03-01-04 после сварки узла.
2. Размер для справок

Шифр докум. Подл. и дата

Шифр докум. Подл. и дата

НЕЖр-03-01-00СБ				
Изм	Лист	№ докум	Подп	Дата
			Львович	83
Стойка				
И	Лист	Масса	Масштаб	
		5,5	1:2,5	
ОДЕССКИЙ СТРОЙПРОЕКТ				

НЕЖр-03-01-01 109-14-78-92				
Изм	Лист	№ докум	Подп	Дата
			Львович	83
Ребро				
И	Лист	Масса	Масштаб	
		5,5	1:2,5	
ОДЕССКИЙ СТРОЙПРОЕКТ				

АВТОР В. П.

28

20-10-03-01-02

*размер для справок

Имя, инициал, Подп. и дата		Имя, инициал, Подп. и дата		Имя, инициал, Подп. и дата	
Имя/Подп.	Имя/Подп.	Имя/Подп.	Имя/Подп.	Имя/Подп.	Имя/Подп.
Имя/Подп.	Имя/Подп.	Имя/Подп.	Имя/Подп.	Имя/Подп.	Имя/Подп.

НЕЖ-03-01-02

Имя/Подп.	Имя/Подп.	Имя/Подп.	Имя/Подп.	Лист	Масса	Масштаб
				М	0,8	1:1
Имя/Подп.	Имя/Подп.	Имя/Подп.	Имя/Подп.	Лист	Листов 1	
Ребра						
Имя/Подп.	Имя/Подп.	Имя/Подп.	Имя/Подп.	Лист 12 ГОСТ 19903-74*		ОДЕССКИЙ СТРОЙПРОЕКТ
Имя/Подп.	Имя/Подп.	Имя/Подп.	Имя/Подп.	Стр.3 ГОСТ 14637-89		

10-03-01-03

*размер для справок

Имя, инициал, Подп. и дата		Имя, инициал, Подп. и дата		Имя, инициал, Подп. и дата	
Имя/Подп.	Имя/Подп.	Имя/Подп.	Имя/Подп.	Имя/Подп.	Имя/Подп.
Имя/Подп.	Имя/Подп.	Имя/Подп.	Имя/Подп.	Имя/Подп.	Имя/Подп.

НЕЖ-03-01-03

Имя/Подп.	Имя/Подп.	Имя/Подп.	Имя/Подп.	Лист	Масса	Масштаб
				М	15,3	1:5
Имя/Подп.	Имя/Подп.	Имя/Подп.	Имя/Подп.	Лист	Листов 1	
ПЛИТА						
Имя/Подп.	Имя/Подп.	Имя/Подп.	Имя/Подп.	Лист 16 ГОСТ 19903-74*		ОДЕССКИЙ СТРОЙПРОЕКТ
Имя/Подп.	Имя/Подп.	Имя/Подп.	Имя/Подп.	Стр.3 ГОСТ 14637-89		

40-10-00-НЭН

1. Размеры и шероховатость в квадратных скобках - совместно с деп. НЕЖ-03-01-01 после сборки узла.
2.*размер для справок.

Имя, инициал, Подп. и дата		Имя, инициал, Подп. и дата		Имя, инициал, Подп. и дата	
Имя/Подп.	Имя/Подп.	Имя/Подп.	Имя/Подп.	Имя/Подп.	Имя/Подп.
Имя/Подп.	Имя/Подп.	Имя/Подп.	Имя/Подп.	Имя/Подп.	Имя/Подп.

НЕЖ-03-01-04

Имя/Подп.	Имя/Подп.	Имя/Подп.	Имя/Подп.	Лист	Масса	Масштаб
				М	0,3	1:2
Имя/Подп.	Имя/Подп.	Имя/Подп.	Имя/Подп.	Лист	Листов 1	
Планка						
Имя/Подп.	Имя/Подп.	Имя/Подп.	Имя/Подп.	Лист 8 ГОСТ 19903-74*		ОДЕССКИЙ СТРОЙПРОЕКТ
Имя/Подп.	Имя/Подп.	Имя/Подп.	Имя/Подп.	Стр.3 ГОСТ 14637-89		

10-00-00-НЭН

НЕЖ-03-00-01

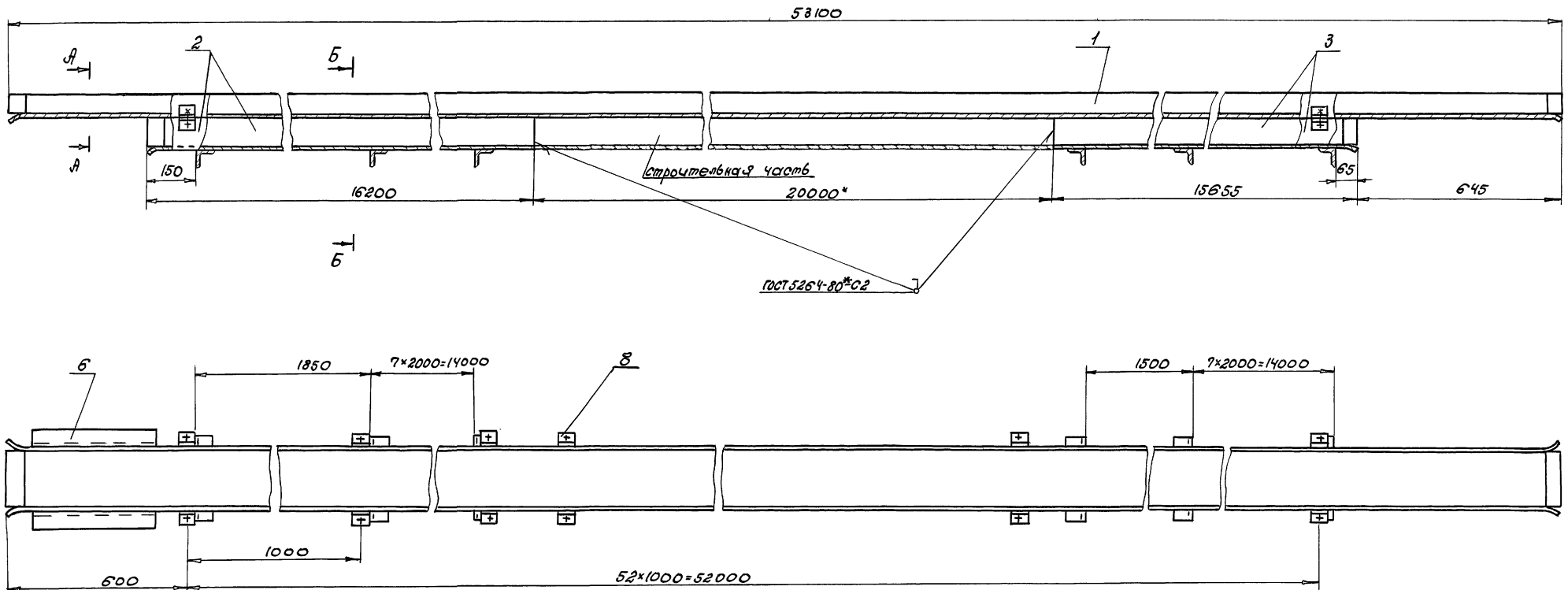
Имя, инициал, Подп. и дата		Имя, инициал, Подп. и дата		Имя, инициал, Подп. и дата	
Имя/Подп.	Имя/Подп.	Имя/Подп.	Имя/Подп.	Имя/Подп.	Имя/Подп.
Имя/Подп.	Имя/Подп.	Имя/Подп.	Имя/Подп.	Имя/Подп.	Имя/Подп.

НЕЖ-03-00-01
409-14-78-92

Имя/Подп.	Имя/Подп.	Имя/Подп.	Имя/Подп.	Лист	Масса	Масштаб
				М	5,6	1:2,5
Имя/Подп.	Имя/Подп.	Имя/Подп.	Имя/Подп.	Лист	Листов 1	
Бол						
Имя/Подп.	Имя/Подп.	Имя/Подп.	Имя/Подп.	Лист 45 ГОСТ 1050-74*		ОДЕССКИЙ СТРОЙПРОЕКТ
Имя/Подп.	Имя/Подп.	Имя/Подп.	Имя/Подп.			

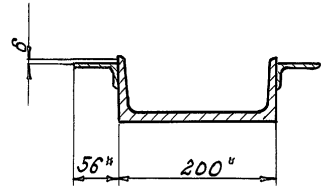
НЕЖ-04-00-00СБ

30

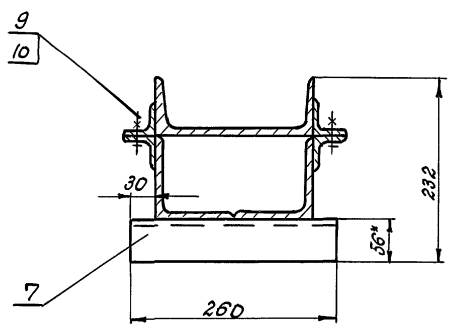


1. Сварные швы по ГОСТ 5264-80*Н-Д4, кроме мест указанных особо.
2. Уголки (поз. 8) приваривать по месту совместно со строительной частью, шагом 1м.

А-А
1:5

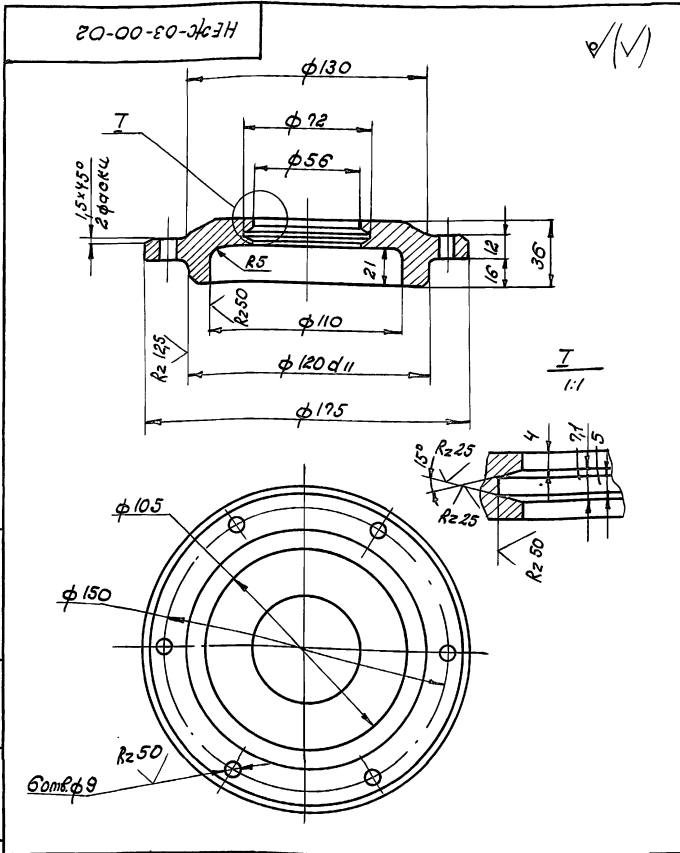


Б-Б
1:5



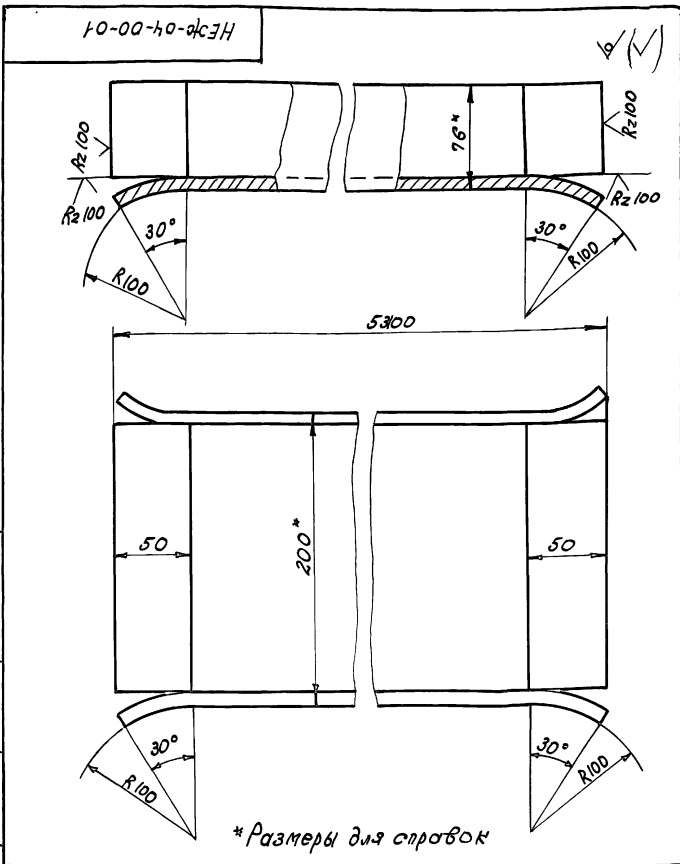
Имя, фамилия, должность, дата, подпись, печать

НЕЖ-04-00-00СБ				Лит	Масса	Масштаб
Секция целного пуча.				И	1992	1:10
Сборочный чертеж.				Лист	Листов 1	
ОДЕССКИЙ СТРОЙПРОЕКТ						
Изм	Исполн	№ докум.	Подп.	Дата		
Разработ	Ильин	1992	И.И.			
Проверил	Ильин					
Вз. гр.						
Н. контр.	Сойухман					
Р. контр.	Сойухман					



Шифр № подл. Подл. и дата

НЕЖ-03-00-02			
Крышка			
Лист	Масса	Масштаб	
И	1,8	1:2	
Лист		Листов	
СЧ15 ГОСТ 1412-85		ОДЕССКИЙ СТРОЙПРОЕКТ	



Шифр № подл. Подл. и дата

НЕЖ-03-00-03			
Планка			
Лист	Масса	Масштаб	
И	0,3	1:1	
Лист		Листов	
Ст.3 ГОСТ 14637-89		ОДЕССКИЙ СТРОЙПРОЕКТ	

* Размер для оправок

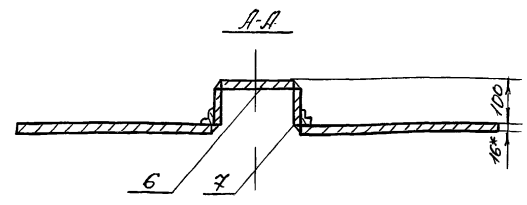
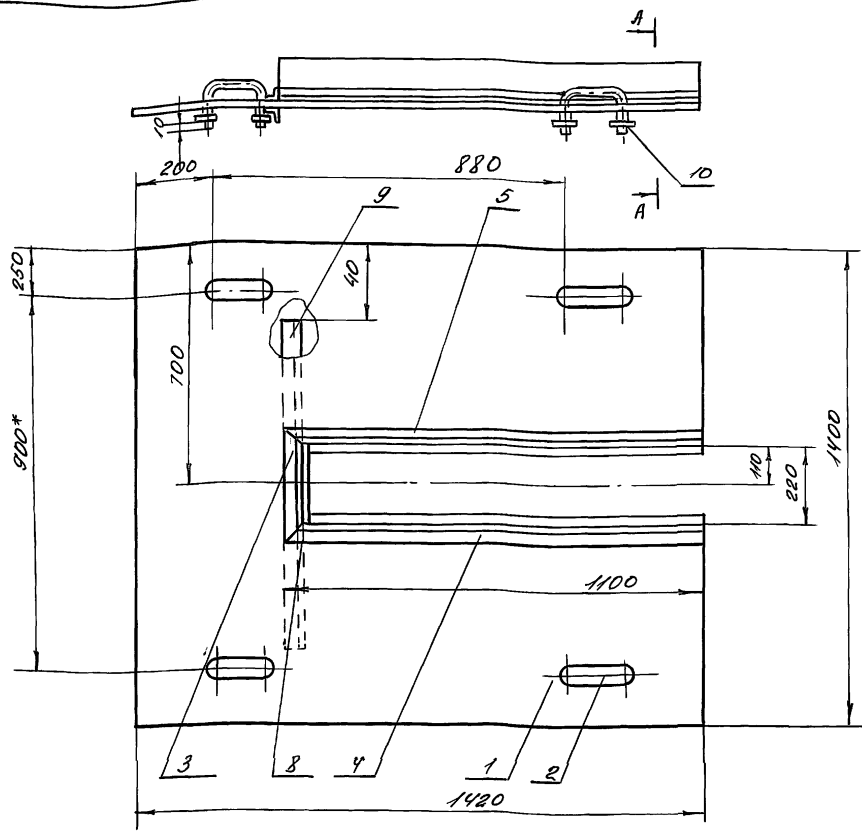
Шифр № подл. Подл. и дата

НЕЖ-04-00-01			
Направляющая			
Лист	Масса	Масштаб	
И	977	1:2	
Лист		Листов	
Шварц 20 ГОСТ 8240-89		ОДЕССКИЙ СТРОЙПРОЕКТ	

Код	Обозначение	Наименование	К-во	Примечание
		Документация		
Б2	НЕЖ-04-00-00СБ	Сборочный чертеж		
		Детали		
А4	1 НЕЖ-04-00-01	Направляющая	1	
А4	2 НЕЖ-04-00-02	Направляющая	2	
А4	3 -01	Направляющая	2	
Б4	6 НЕЖ-04-00-03	Уголок		
		Уголок 50x36x5 ГОСТ 8510-85		
		Ст.3 ГОСТ 535-79*		
		L=400	2	1,4 кг
Б4	7 НЕЖ-04-00-04	Уголок		
		Уголок 50x36x5 ГОСТ 8509-85		
		Ст.3 ГОСТ 535-79*		
		L=250	14	1,1 кг
Б4	8 НЕЖ-04-00-05	Уголок		
		Уголок 40x40x4 ГОСТ 8509-85		
		Ст.3 ГОСТ 535-79*		
		L=50	212	0,12 кг
		Стандартные изделия		
		Болт М10x20		
		ГОСТ 9798-70*	106	0,024 кг
		Гайка М10		
		ГОСТ 5915-79*	106	0,011 кг
НЕЖ-04-00-00				
Секция				
цепного пути				
Лист	Масса	Масштаб		
И		1		
Лист		Листов		
ОДЕССКИЙ СТРОЙПРОЕКТ				

Альбом 9 ч.1

31



1. Сварные швы по ГОСТ 5264-80 ч. 4
2* Размеры для справок

Шифр детали: Подп. и дата: Взам. инв. №: Шифр детали: Подп. и дата:

					НЕЖ-05-00-00СБ		
Изм	Лист	И.докум	Подп	Дата	Лист	Масса	Кол-во листов
Разработ	Ильберт	АВ					
Проверил	Ильберт				1	206	1:10
Руч. эр					Лист	Листов	
И.контр	Гайдаман				ОДЕССКИЙ СТРОЙПРОЕКТ		
Г.контр	Гайдаман						

Изм	Лист	Обозначение	Наименование	К-во	Примечание
			<u>Документация</u>		
АВ		НЕЖ-05-00-00СБ	Сборочный чертеж		
			<u>Детали</u>		
А4	1	НЕЖ-05-00-01	Лист	1	
А4	2	НЕЖ-05-00-02	Ручка	1	
А4	3	НЕЖ-05-00-03	Уголок	1	
А4	4	НЕЖ-05-00-04	Уголок	1	
А4	5	-01	Уголок	1	
ВУ	6	НЕЖ-05-00-05	Крышка Лист 15 ГОСТ 18904-74* Ст 3 ГОСТ 16523-70* 217 x 1070	1	3,2 кг
ВУ	7	НЕЖ-05-00-06	Боковина Лист 15 ГОСТ 18904-74* Ст 3 ГОСТ 16523-70* 100 x 1070	2	1,4 кг
ВУ	8	НЕЖ-05-00-07	Боковина Лист 15 ГОСТ 18904-74* Ст 3 ГОСТ 16523-70* 100 x 217	1	0,26 кг
ВУ	9	НЕЖ-05-00-08	Уголок Уголок 28x28x3 ГОСТ 8509-86 Ст 3 ГОСТ 535-79* L=1320	1	1,68 кг

Изм	Лист	Обозначение	Наименование	К-во	Примечание
			<u>Стандартные изделия</u>		
	10		Шайба 16 ГОСТ 6938-88	8	0,05 кг

Шифр детали: Подп. и дата: Взам. инв. №: Шифр детали: Подп. и дата:

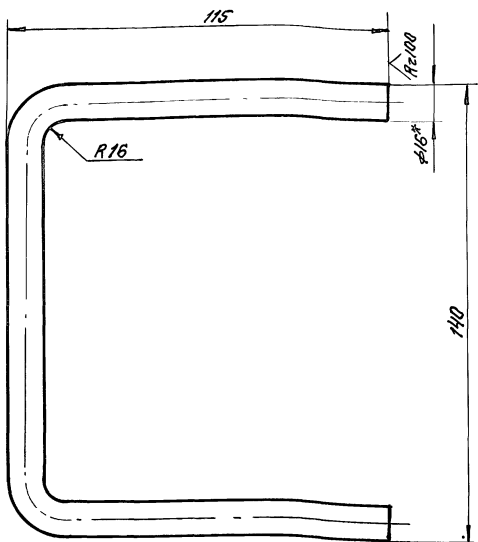
Шифр детали: Подп. и дата: Взам. инв. №: Шифр детали: Подп. и дата:

НЕЖ-05-00-00				
Изм	Лист	И.докум	Подп	Дата
Разработ	Ильберт	АВ		
Провер	Ильберт			
Руч. эр				
И.контр	Гайдаман			
Г.контр	Гайдаман			

НЕЖ-05-00-00				
Изм	Лист	И.докум	Подп	Дата
Разработ	Ильберт	АВ		
Провер	Ильберт			
Руч. эр				
И.контр	Гайдаман			
Г.контр	Гайдаман			

20-00-50-НЭН

✓(✓)



1. Длина развертки 317мм.
2. *размер для справок.

НЕН-05-00-02

Ручка

Лист	Масса	Масштаб
И	0,5	1:1
Лист Листов 1		

Угол 16 ГОСТ 2590-88
Ст.3 ГОСТ 535-79*

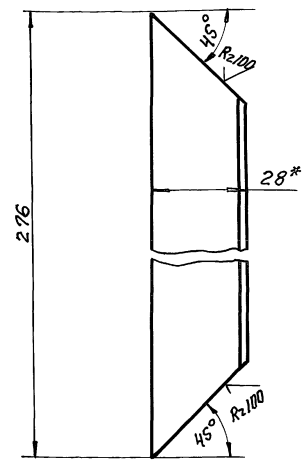
ОДЕССКИЙ
СТРОЙПРОЕКТ

Имя, Инициалы, Подпись, Дата

50-00-50-НЭН

✓(✓)

33



*размер для справок

НЕН-05-00-03

Уголок

Лист	Масса	Масштаб
И	0,32	1:1
Лист Листов 1		

Уголок 28x28x3 ГОСТ 8509-86
Ст.3 ГОСТ 535-79*

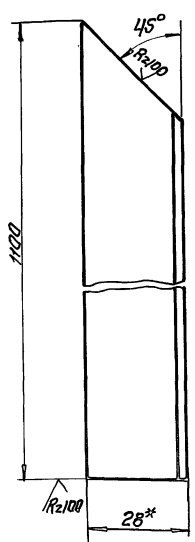
ОДЕССКИЙ
СТРОЙПРОЕКТ

Имя, Инициалы, Подпись, Дата

40-00-50-НЭН

✓(✓)

НЕН-05-00-04



НЕН-05-00-04-01-
зеркальное отраже-
ние, остальное см.
НЕН-05-00-04

*размер для справок

НЕН-05-00-04

Уголок

Лист	Масса	Масштаб
И	1,3	1:1
Лист Листов 1		

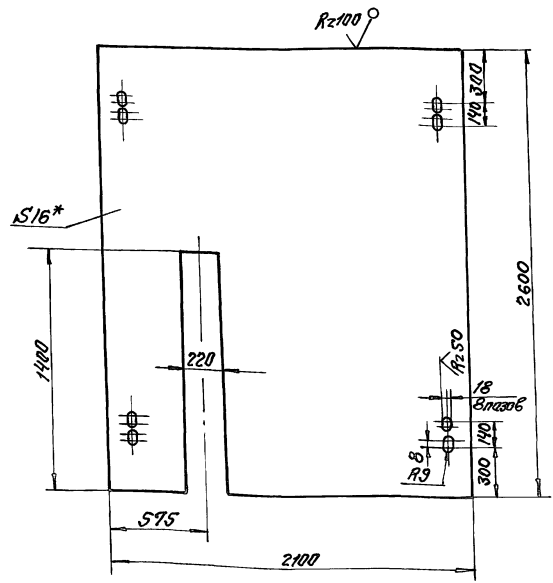
Уголок 28x28x3 ГОСТ 8509-88
Ст.3 ГОСТ 535-79*

ОДЕССКИЙ
СТРОЙПРОЕКТ

Имя, Инициалы, Подпись, Дата

10-00-90-НЭН

✓(✓)



*размер для справок

НЕН-06-00-01

Лист

Лист	Масса	Масштаб
И	670	1:20
Лист Листов 1		

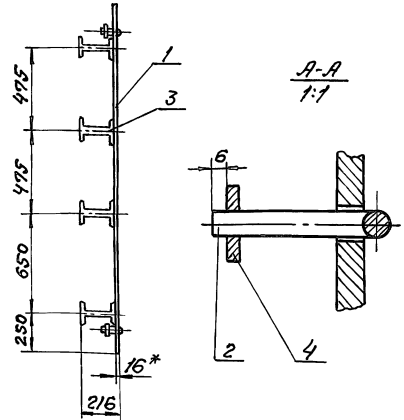
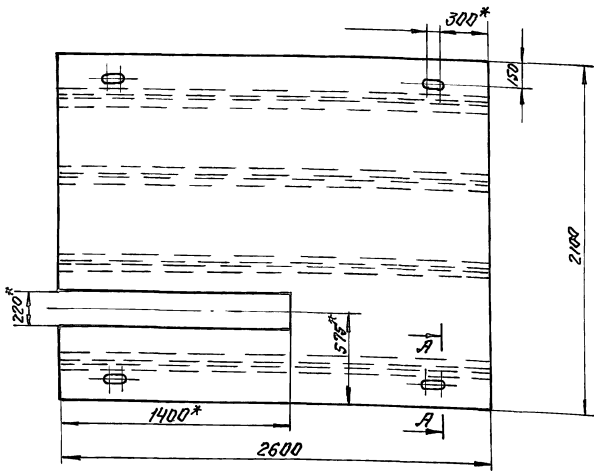
Лист 16 ГОСТ 19903-74*
Ст.3 ГОСТ 14637-89*

ОДЕССКИЙ
СТРОЙПРОЕКТ

Имя, Инициалы, Подпись, Дата

Львов 9.1.1

13



1. Сварные швы по ГОСТ 5264-80*Н1-Д5.
2.* Размеры для справок.

Шифр проекта, лист и дата, Взам. шифр, Шифр изделия, Проект и дата

HEЖ-06-00-0005					
Изм.	Лист	И.докум.	Подп.	Дата	Настил Сборочный чертёж
Разраб.	Ильберт	Ильберт	Ильберт	Ильберт	
Провер.	Ильберт	Ильберт	Ильберт	Ильберт	Лист 1 Листов 1
Инж. контр.	Гольдман	Гольдман	Гольдман	Гольдман	
Стр. проект	Гольдман	Гольдман	Гольдман	Гольдман	ОДЕССКИЙ СТРОЙПРОЕКТ

Изм.	Лист	И.докум.	Подп.	Дата	Обозначение	Наименование	Кол.	Примечание
						Документация		
А3		HEЖ-06-00-0005				Сборочный чертёж		
						Детали		
А4	1	HEЖ-06-00-01				Лист	1	
А4	2	HEЖ-05-00-02				Ручка	4	
Б4	3	HEЖ-06-00-00				Балка Двутавр по ГОСТ 8239-89 Ст.3 ГОСТ 535-79* L=2600	4	5,5кг
						Стандартные изделия		
	4					Шайба 16 ГОСТ 6958-88	8	0,05кг
					HEЖ-06-00-00			
					Настил		Лист 1 Листов 1 ОДЕССКИЙ СТРОЙПРОЕКТ	

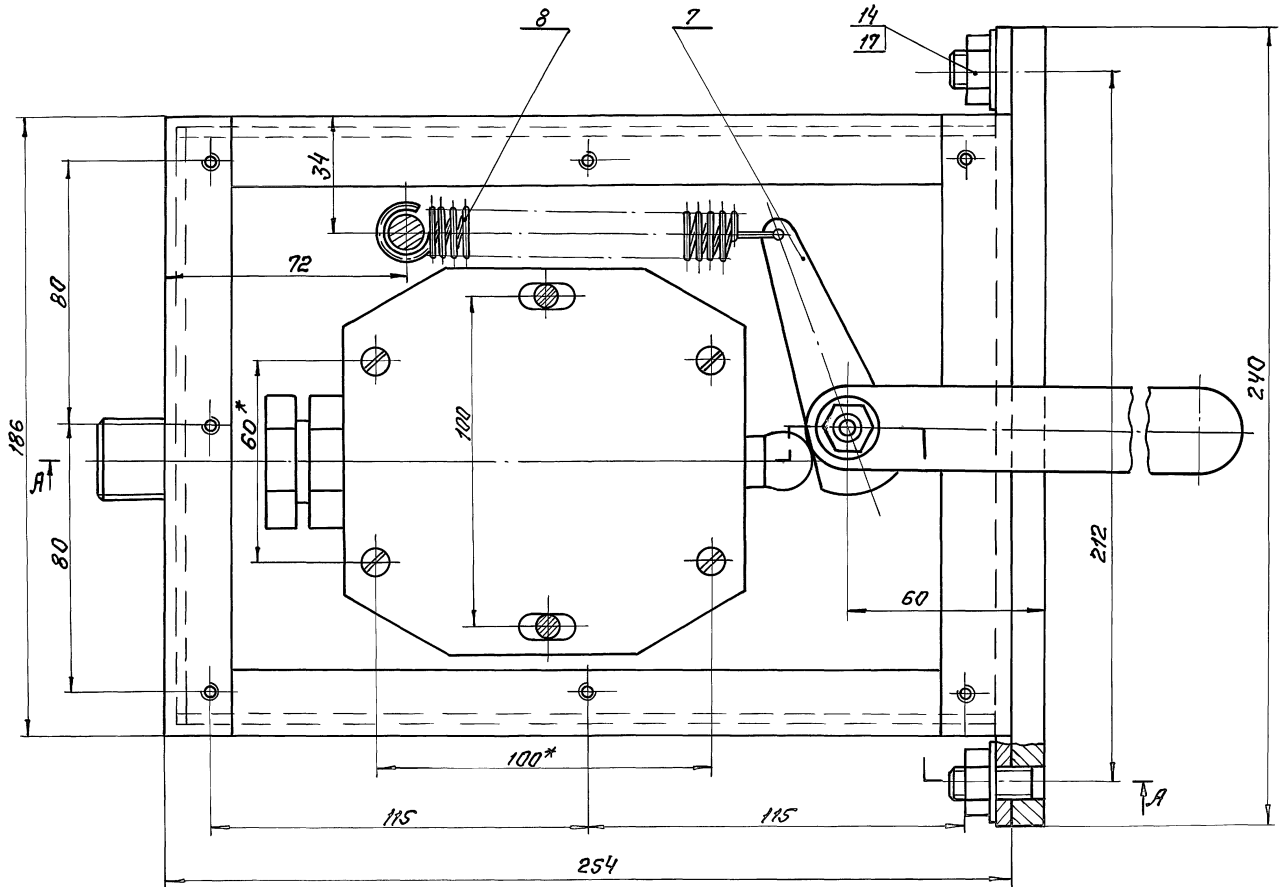
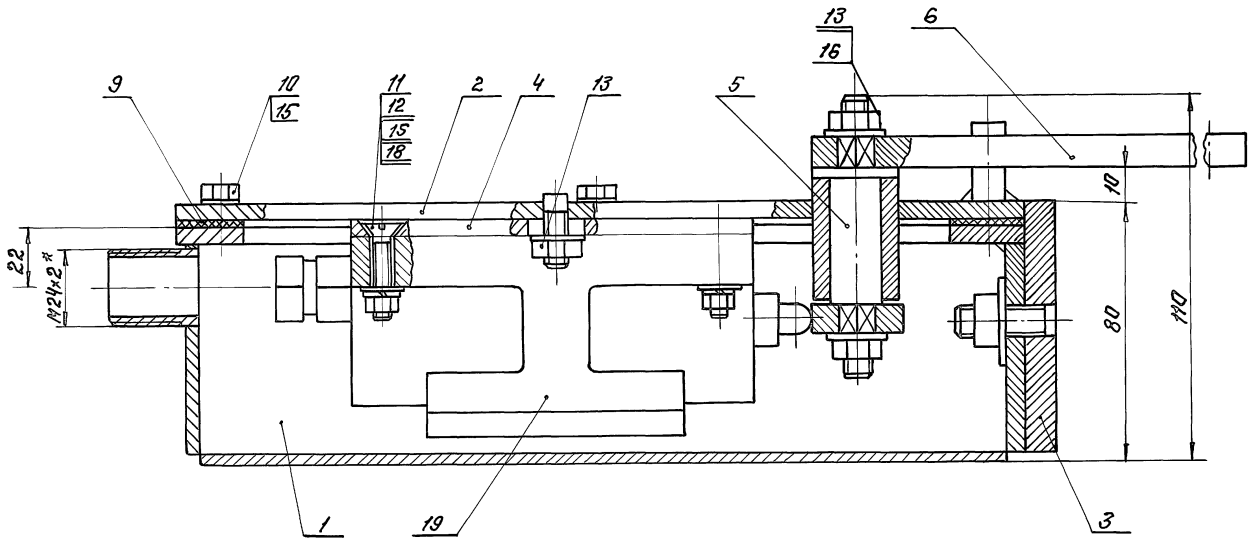
Изм.	Лист	И.докум.	Подп.	Дата	Обозначение	Наименование	Кол.	Примечание
						Документация		
А2		HEЖ-07-01-0005				Сборочный чертёж		
						Детали		
А3	1	HEЖ-07-01-01				Каркас	1	
А4	2	HEЖ-07-01-02				Патрубок	1	
А4	3	HEЖ-07-01-03				Стенка	1	
Б4	4	HEЖ-07-01-04				Стенка Лист 5 ГОСТ 18903-74* Ст.3 ГОСТ 14637-89		
Б4	5	HEЖ-07-01-05				Планка 65x240 Полоса 5x20 ГОСТ 103-76* Ст.3 ГОСТ 535-79* L=214	1	0,6кг
Б4	6	HEЖ-07-01-06				Планка Полоса 5x20 ГОСТ 103-76* Ст.3 ГОСТ 535-79* L=186	2	0,16кг
					HEЖ-07-01-00			
					Каркас		Лист 1 Листов 1 ОДЕССКИЙ СТРОЙПРОЕКТ	

Шифр проекта, лист и дата, Взам. шифр, Шифр изделия, Проект и дата

АВТОР: В.П.

35

A-A



- 1. Крышка (поз.2) в плане условно не показана.
- 2.* Размеры для справок.

3 С 01-08252 Шиф. чертеж. Подлин. и дата. Измен. шифр. Шиф. и дата. Подлин. и дата.

				НЕЖ-07-00-00СБ 409-11-78.92	
Изд. Лист	№ докум.	Подп.	Дата	Лист	Масштаб
Разработ.	Исполнитель	Провер.	Дата	31,5	1:1
Сборочный чертёж				Лист	Мисков 7
И.контр. Гольман				ОДЕССКИЙ СТРОЙПРОЕКТ	
Л.контр. Гольман					

Формат Зона	Лист	Обозначение	Наименование	К-во	Примечание
			<u>Документация</u>		
А2		НЕЖ-07-00-00СБ	Сборочный чертеж		
			<u>Сборочные единицы</u>		
А4	1	НЕЖ-07-01-00	Корпус	1	
А4	2	НЕЖ-07-02-00	Крышка	1	
А4	3	НЕЖ-07-03-00	Плита	1	
			<u>Детали</u>		
А4	4	НЕЖ-07-00-01	Лист	1	
А4	5	НЕЖ-07-00-02	Ось	1	
А4	6	НЕЖ-07-00-03	Рычаг	1	
А4	7	НЕЖ-07-00-04	Кулачок	1	
А4	8	НЕЖ-07-00-05	Пружина	1	
А4	9	НЕЖ-07-00-06	Прокладка	1	
			<u>Стандартные изделия</u>		
	10		Болт М6х14 ГОСТ 7798-70*	8	0,005 кг
	11		Винт М6х30 ГОСТ 17475-80*	4	0,006 кг
	12		Гайки ГОСТ 5915-70*	4	0,0025 кг
	13		М6	4	0,006 кг
			М8	4	0,006 кг
		НЕЖ-07-00-00			
Изм. Лист № докум. Подп. Дата		Выключатель		Лист 1 из 2	
Разраб. Аборин				Листов 2	
Провер. Альберт					
Рук. гр. Н. Кошур. Гайман					
Гл. констр. Гайман					
				ОДЕССКИЙ СТРОЙПРОЕКТ	

Изм. Лист № докум. Подп. Дата

Формат Зона	Лист	Обозначение	Наименование	К-во	Примечание
	14		М10	2	36
			Шайбы ГОСТ 11371-78*		
	15		Шайба 6	12	0,0008 кг
	16		Шайба 8	4	0,002 кг
	17		Шайба 10	2	0,004 кг
	18		Шайба 6,5 Г ГОСТ 6402-70*	4	0,0004 кг
			<u>Прочие изделия</u>		
	19		Выключатель В78-112135 7416-526.366-74	1	1 кг
		НЕЖ-07-00-00			
Изм. Лист № докум. Подп. Дата				Лист 2	

Изм. Лист № докум. Подп. Дата

Альбом 9 ч. 1

10-10-10-ЖСН

R₂₀₀ ✓(✓)

243

68

180

R3

1. Длина развертки 392 мм
2. *Размер для справок.

Изм. Лист № докум. Подп. Дата	Лист	Масса	Масштаб
Разраб. Аборин	И	2,2	1:1
Провер. Альберт	Лист Листов 1		
Рук. гр. Н. Кошур. Гайман	ОДЕССКИЙ СТРОЙПРОЕКТ		
Гл. констр. Гайман			

НЕЖ-07-01-01
109-14-78.92

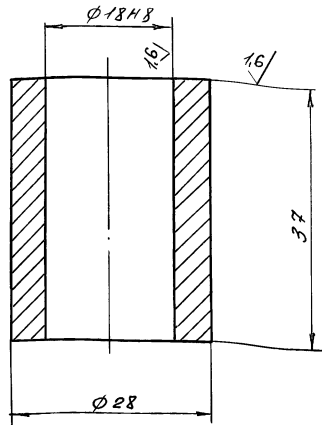
Каркас

Лист 3 ГОСТ 19904-74*
Ст. 3 ГОСТ 16523-70*

ПРИЛИЧКА

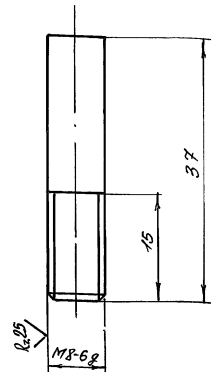
Изм. Лист № докум. Подп. Дата

R_{z50} ✓✓



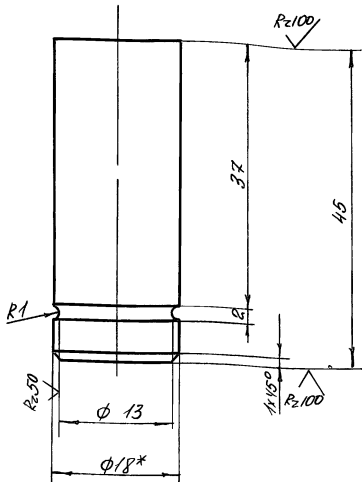
HEЖ-07-02-02				
Втулка				
Лист	Масса	Масштаб		
И	0,09	2:1		
Лист / листов				
СтЗкп ГОСТ380-71**			ОДЕССКИЙ СТРОЙПРОЕКТ	

R_{z50} ✓✓



HEЖ-07-02-03				
Палец				
Лист	Масса	Масштаб		
И	0,01	2:1		
Лист / листов				
СтЗкп ГОСТ380-71**			ОДЕССКИЙ СТРОЙПРОЕКТ	

✓✓



* Размер для справок

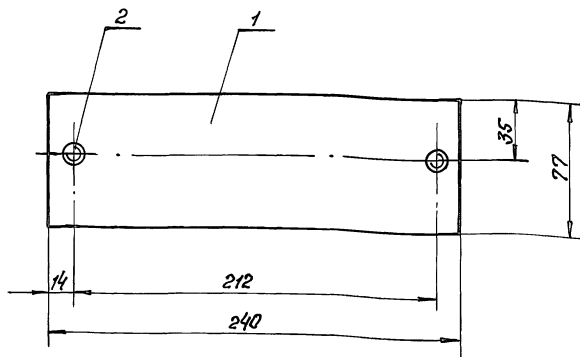
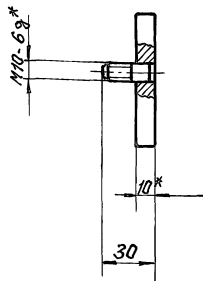
HEЖ-07-02-04				
Упор				
Лист	Масса	Масштаб		
И	0,09	2:1		
Лист / листов				
Круге 18 ГОСТ2590-88			ОДЕССКИЙ СТРОЙПРОЕКТ	
СтЗ ГОСТ535-79*				

Формат	Экз	Лист	Обозначение	Наименование	К-во	Примечание
				Документация		
				Сборочный чертёж		
				Детали		
ИВ		1	HEЖ-07-03-01	Лист	1	
ИВ		2	HEЖ-07-03-02	Палец	2	

HEЖ-07-03-00				
409-11-28.92				
Плита				
Лист	Лист	Листов		
И		1		
Лист / листов			ОДЕССКИЙ СТРОЙПРОЕКТ	

04 01-58282

АНДРОН 9.Н.4

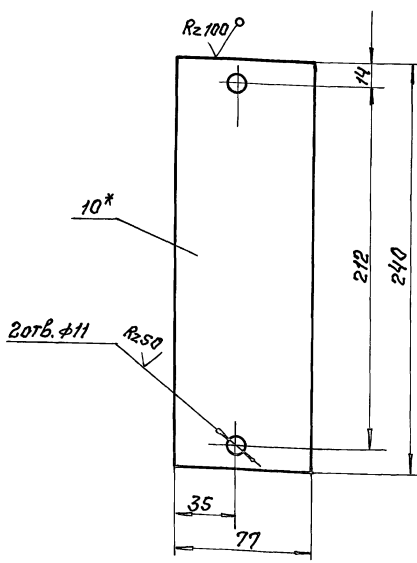


1. Сварные швы по ГОСТ 5264-80*Т1-Д4.
2. *Размеры для справок.

Шифр чертежа, листы и детали, сварные швы, шрифты, листы и детали

				НЕМ-07-03-005В		
Изм.	Лист	№ докум.	Подп.	Дата	Плита Сборочный чертёж	
Разраб.	Ильберт	Ильберт				
Провер.	Ильберт					
Руч.гр.						
И.контр.	Гайман				Лист	Листов 1
И.контр.	Гайман				ОДЕССКИЙ СТРОЙПРОЕКТ	

✓(✓)

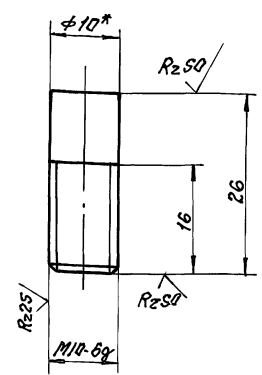


*Размер для справок

Шифр чертежа, листы и детали, сварные швы, шрифты, листы и детали

				НЕМ-07-03-01		
Изм.	Лист	№ докум.	Подп.	Дата	Лист	
Разраб.	Ильберт	Ильберт				
Провер.	Ильберт					
Руч.гр.						
И.контр.	Гайман				Лист	Листов 1
И.контр.	Гайман				ОДЕССКИЙ СТРОЙПРОЕКТ	

✓(✓)



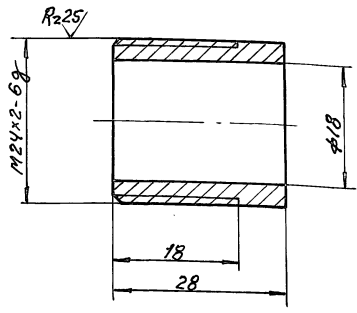
*Размер для справок

Шифр чертежа, листы и детали, сварные швы, шрифты, листы и детали

				НЕМ-07-03-02		
				У09-14-78.92		
Изм.	Лист	№ докум.	Подп.	Дата	Палец	
Разраб.	Ильберт	Ильберт				
Провер.	Ильберт					
Руч.гр.						
И.контр.	Гайман				Лист	Листов 1
И.контр.	Гайман				ОДЕССКИЙ СТРОЙПРОЕКТ	

20-10-10-НЭН

Rz50 ✓(✓)



Шиф. и код. Лист. и дата. Взам. шиф. Шиф. проекта. Лист. и дата.

НЕЖ-07-01-02

Патрубок

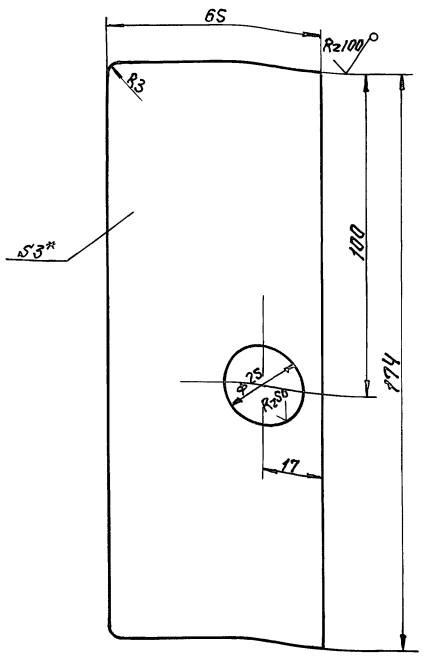
Лист	Масса	Масштаб
И	0,04	2:1
Лист		Листов 1

Ст.3 кн ГОСТ 380-71**

ОДЕССКИЙ СТРОЙПРОЕКТ

ЭД-10-10-НЭН

41 ✓(✓)



Шиф. и код. Лист. и дата. Взам. шиф. Шиф. проекта. Лист. и дата.

НЕЖ-07-01-03

Стенка

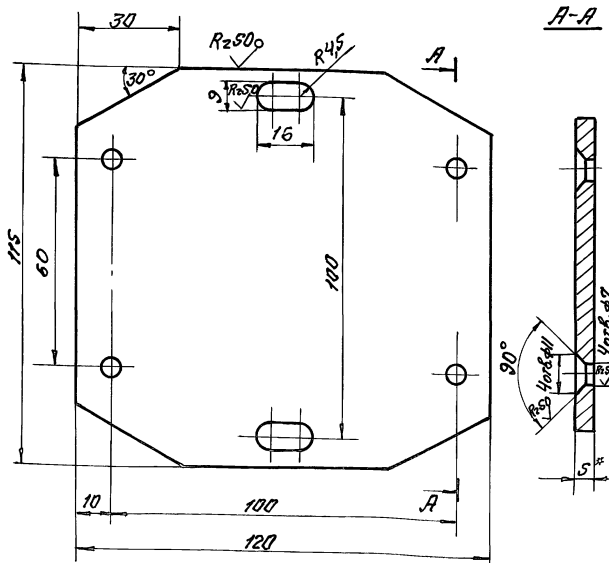
Лист	Масса	Масштаб
И	2,2	1:1
Лист		Листов 1

Лист 3 ГОСТ 19904-74*
Ст.3 ГОСТ 16523-70*

ОДЕССКИЙ СТРОЙПРОЕКТ

10-00-10-НЭН

✓(✓)



*Размер для справок

Шиф. и код. Лист. и дата. Взам. шиф. Шиф. проекта. Лист. и дата.

НЕЖ-07-00-01

Лист

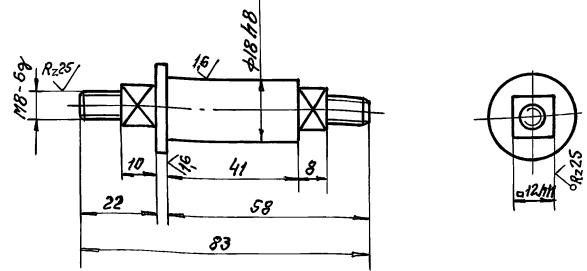
Лист	Масса	Масштаб
И	0,5	1:1
Лист		Листов 1

Лист 5 ГОСТ 19903-74*
Ст.3 ГОСТ 14637-89

ОДЕССКИЙ СТРОЙПРОЕКТ

20-00-60-НЭН

Rz50 ✓(✓)



Шиф. и код. Лист. и дата. Взам. шиф. Шиф. проекта. Лист. и дата.

НЕЖ-07-00-02

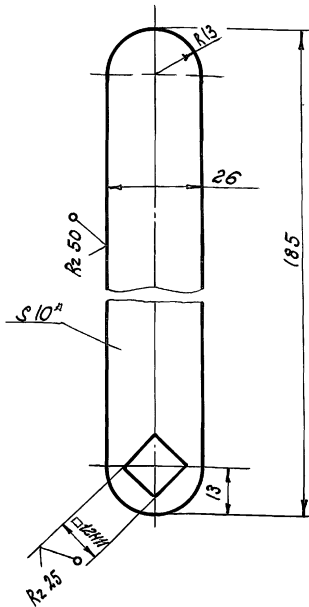
006

Лист	Масса	Масштаб
И	0,1	1:1
Лист		Листов 1

Ст.3 кн ГОСТ 380-71**

ОДЕССКИЙ СТРОЙПРОЕКТ

✓✓



- 1. *Размер для справок.
- 2. Острые кромки притупить.

HEЖ-07-00-03

Рычаг

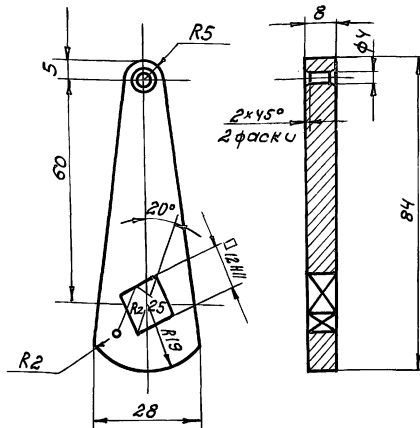
Лист	Масса	Масштаб
И	0,28	1:1

Лист 10 ГОСТ 19303-74*
Ст.3 ГОСТ 14637-89

ОДЕССКИЙ
СТРОЙПРОЕКТ

Унар. № докум. Подп. и дата

R250 ✓✓



HEЖ-07-00-04

Кулачок

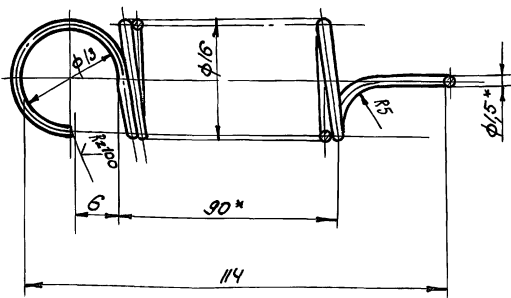
Лист	Масса	Масштаб
И	0,06	1:1

Сталь 45 ГОСТ 1050-74**

ОДЕССКИЙ
СТРОЙПРОЕКТ

Унар. № докум. Подп. и дата

✓✓



- 1. Размеры для справок.
- 2. Длина развернутой пружины $L \approx 2730$ мм.
- 3. Число рабочих витков $n=60$.
- 4. Направление навивки - правое.

HEЖ-07-00-05

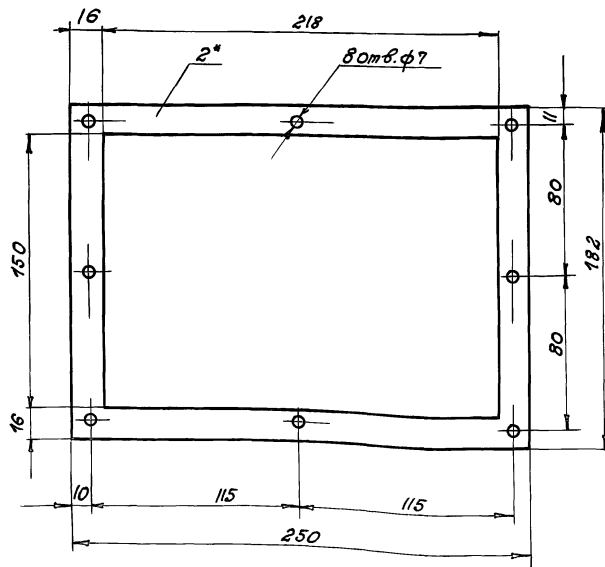
Пружина

Лист	Масса	Масштаб
И	0,24	2:1

Проблонка П-15 ГОСТ 9389-75*

ОДЕССКИЙ
СТРОЙПРОЕКТ

Унар. № докум. Подп. и дата



* Размер для справок.

HEЖ-07-00-06 409-14-78-92

Прокладка

Лист	Масса	Масштаб
И	0,46	1:2

Картон В-2
ГОСТ 9347-74*

ОДЕССКИЙ
СТРОЙПРОЕКТ

Унар. № докум. Подп. и дата

АВТОМ. 9.1.4