



**ГОСУДАРСТВЕННЫЙ СТАНДАРТ РЕСПУБЛИКИ КАЗАХСТАН**

---

**ИЗВЕЩАТЕЛИ ПОЖАРНЫЕ АВТОНОМНЫЕ**  
**Общие технические требования**  
**Методы испытаний**

**СТ РК 1298-2004**

Издание официальное

**Комитет по стандартизации, метрологии и сертификации**  
**Министерства индустрии и торговли Республики Казахстан**

**Астана**

**Предисловие**

**1 РАЗРАБОТАН** Республиканским Государственным казенным предприятием «Специальный научно-исследовательский центр пожарной безопасности и гражданской обороны» Министерства Республики Казахстан по чрезвычайным ситуациям

**ВНЕСЕН** Департаментом Государственной противопожарной службы Министерства Республики Казахстан по чрезвычайным ситуациям

**2 УТВЕРЖДЕН И ВВЕДЕН В ДЕЙСТВИЕ** приказом Комитета по стандартизации, метрологии и сертификации Министерства индустрии и торговли Республики Казахстан от 21 декабря 2004 года № 438

**3** Настоящий стандарт гармонизирует с требованиями международного стандарта МЭК - 839-1-1-88 (ГОСТ Р 50775-95) «Системы тревожной сигнализации. Часть 1. Общие требования. Раздел 1 Общие положения» в части технических требований, которые внесены в стандарт и в тексте выделены курсивом.

**4 СРОК ПЕРВОЙ ПРОВЕРКИ** 2009 год  
**ПЕРИОДИЧНОСТЬ ПРОВЕРКИ** 5 лет

**5 ВВЕДЕН ВПЕРВЫЕ**

Настоящий стандарт не может быть полностью или частично воспроизведен, тиражирован и распространен в качестве официального издания без разрешения Комитета по стандартизации, метрологии и сертификации Министерства индустрии и торговли Республики Казахстан

## Содержание

1	Область применения.....	1
2	Нормативные ссылки.....	1
3	Определения.....	2
4	Классификация.....	3
5	Общие технические требования.....	4
6	Требования безопасности.....	10
7	Методы испытаний.....	11
Приложение А	Объём и последовательность сертификационных испытаний автономных извещателей.....	28
Приложение Б	Устройство для определения удельной оптической плотности продуктов горения (аэрозоля).....	31
Приложение В	Испытательная камера. Основные параметры и размеры.....	32
Приложение Г	Устройство для проверки сохранения работоспособности оптических извещателей при воздействии фоновой освещенности.....	34
Приложение Д	Библиография.....	36

**ИЗВЕЩАТЕЛИ ПОЖАРНЫЕ АВТОНОМНЫЕ**  
**Общие технические требования. Методы испытаний**

---

Дата введения 2005.07.01

**1 Область применения**

Настоящий стандарт устанавливает общие технические требования к автономным пожарным извещателям (далее по тексту – автономный извещатель) и методы их испытаний.

Настоящий стандарт распространяется на автономные извещатели, применяемые на территории Республики Казахстан, предназначенные для применения в качестве автоматических средств обнаружения пожара и сигнализации о пожаре в помещениях зданий и сооружений различного назначения (в том числе жилых) самостоятельно или в составе автономной системы пожарной сигнализации.

Настоящий стандарт распространяется на автономные извещатели отечественного и импортного производства, реализуемые на территории Республики Казахстан.

Положения стандарта применяются при разработке и постановке продукции на производство, модернизации и реализации продукции.

Требования настоящего стандарта не распространяются на автономные извещатели с принудительной доставкой среды и извещатели, применяемые на объектах специального назначения.

Стандарт Российской Федерации ГОСТ Р 50775, приведенный в настоящем стандарте, применяется в порядке установленном СТ РК 1.9.

**2 Нормативные ссылки**

В настоящем стандарте использованы ссылки на следующие стандарты:

СТ РК 1.9 – 2003 Государственная система стандартизации Республики Казахстан. Порядок применения международных, региональных и национальных стандартов и нормативных документов по стандартизации, метрологии, сертификации и аккредитации.

## **СТ РК 1298-2004**

СТ РК 1009 - 99 Товары непродовольственные. Информация для потребителя. Общие требования.

СТ РК 1166 - 2002 Техника пожарная. Классификация. Термины и определения.

СТ РК 1167 - 2002 Пожарная автоматика. Классификация. Термины и определения.

СТ РК 1187 - 2003 Извещатели пожарные. Классификация. Общие технические требования. Методы испытаний.

СТ РК ГОСТ Р 50898 - 2004 Извещатели пожарные. Методы проведения огневых испытаний.

ГОСТ 2.114-95 ЕСКД. Технические условия.

ГОСТ 2.601-95 ЕСКД. Эксплуатационные документы.

ГОСТ 9.014-78 ЕСЗКЗ. Временная противокоррозионная защита изделий. Общие требования.

ГОСТ 12.1.004-91 ССБТ. Пожарная безопасность. Общие требования.

ГОСТ 12.2.003-91 ССБТ. Оборудование производственное. Общие требования безопасности.

ГОСТ 12.2.006-87 ( МЭК 65-85) Безопасность аппаратуры электронной сетевой и сходных с ней устройств, предназначенных для бытового и аналогичного общего применения. Общие требования и методы испытаний.

ГОСТ 12.2.007.0-75 ССБТ. Изделия электротехнические. Общие требования безопасности.

ГОСТ 27.410-87 Надежность в технике. Методы контроля показателей и планы контрольных испытаний на надежность.

ГОСТ 3935-2000 Сигареты. Общие технические условия.

ГОСТ 12997-84 Изделия ГСП. Общие технические условия.

ГОСТ 14192-96 Маркировка грузов.

ГОСТ 14254-96 ( МЭК 529-89) Изделия электротехнические. Оболочки. Степени защиты. Обозначения. Методы испытаний.

ГОСТ 15150-69 Машины, приборы и другие технические изделия. Исполнения для различных климатических районов.

ГОСТ 17925-72 Знак радиационной опасности.

ГОСТ 22522-91 Извещатели радиоизотопные пожарные. Общие технические условия.

ГОСТ 28199-89 (МЭК 68-2-1-74) Основные методы испытаний на воздействие внешних факторов. Часть 2. Испытания. Испытание А: Холод.

ГОСТ 28200-89 (МЭК 68-2-2-74) Основные методы испытаний на воздействие внешних факторов. Часть 2. Испытания. Испытание В: Сухое тепло.

ГОСТ 28201-89 (МЭК 68-2-3-69) Основные методы испытаний на воздействие внешних факторов. Часть 2. Испытания. Испытание Са: Влажное тепло, постоянный режим.

ГОСТ 28203-89 (МЭК 68-2-6-82) Основные методы испытаний на воздействие внешних факторов. Часть 2. Испытания. Испытание Fc и руководство: Вибрация (синусоидальная).

ГОСТ 28213-89 Основные методы испытаний на воздействие внешних факторов. Часть 2. Испытания. Испытание Ea и руководство: Одиночный удар.

### 3 Определения

В настоящем стандарте применяют термины и определения в соответствии с СТ РК 1166 и СТ РК 1167. В дополнение к ним в настоящем стандарте установлены следующие термины и их определения:

**Автономный дымовой пожарный извещатель:** Автономный пожарный извещатель, реагирующий на определенный уровень концентрации аэрозольных продуктов ( в твердой, жидкой или газообразной фазе), образующихся при горении ( пиролизе) веществ и материалов.

**Автономный комбинированный извещатель пожарный:** Автономный пожарный извещатель, реагирующий не только на аэрозольные продукты горения ( пиролиза) веществ и материалов, но и дополнительно на другие ( один или несколько) факторы, сопутствующие начальной стадии пожара: газообразные продукты, температуру, оптическое излучение пламени и др.

**Сигнал « Тревога»:** Сигнал, формируемый автономным пожарным извещателем, предназначенный для индикации достижения контролируемым фактором пожара определенного значения, соответствующего чувствительности автономного извещателя.

## **СТ РК 1298-2004**

**Внешний источник питания:** Источник питания, расположенный вне корпуса автономного извещателя.

**Внутренний источник питания:** Источник питания, расположенный внутри корпуса автономного извещателя.

**Взаимосоединяемый автономный пожарный извещатель:** Автономный пожарный извещатель, который может быть включен в локальную сеть совместно с другими автономными пожарными извещателями.

**Локальная сеть автономных пожарных извещателей:** Электрическое соединение группы взаимосоединяемых автономных пожарных извещателей, находящихся в одном или нескольких помещениях защищаемого объекта, обеспечивающее дублирующую сигнализацию (оповещение) о пожаре в случае срабатывания любого из них..

### **4 Классификация**

4.1 Классификация автономных извещателей по СТ РК 1187.

4.2 В дополнение к ней в настоящем стандарте установлены следующие типы автономных извещателей:

4.2.1 По функциональным возможностям:

- автономные дымовые пожарные извещатели;
- автономные комбинированные пожарные извещатели.

4.2.2. По принципу обнаружения пожара автономные дымовые пожарные извещатели подразделяют на:

- автономные пожарные извещатели оптико-электронные;
- автономные пожарные извещатели радиоизотопные.

### **5 Общие технические требования**

Автономные извещатели должны соответствовать требованиям настоящего стандарта, нормативной и (или) технической документации на извещатели конкретного типа, утверждённым в установленном порядке.

#### **5.1 Требования назначения**

5.1.1 Автономный извещатель при срабатывании должен выдавать звуковой сигнал «Тревога», уровень громкости которого

(измеренный на расстоянии 1 м от автономного извещателя) в течение 4 мин должен быть не менее 85 дБ.

Примечание - Если в автономном извещателе предусмотрена возможность звукового оповещения о наличии неисправности, то такой сигнал должен отличаться от сигнала «Тревога».

5.1.2 Чувствительность оптико-электронных дымовых автономных извещателей должна быть в пределах 0,05 - 0,2 дБ/м;

5.1.3 Порог срабатывания радиоизотопных дымовых автономных извещателей должен выбираться из ряда: 0,25; 0,5; 0,75; 1,0; 1,5; 2,0; 3,0 в соответствии с ГОСТ 22522.

5.1.4 Значение чувствительности ( порога срабатывания) автономного извещателя не должно зависеть от количества срабатываний.

5.1.5 Значение чувствительности автономного извещателя не должно зависеть от ориентации к направлению воздушного потока.

5.1.6 Значение чувствительности автономных извещателей не должно меняться от образца к образцу.

5.1.7 Значение чувствительности автономного извещателя не должно зависеть от напряжения питания в пределах диапазона напряжений, указанного в нормативной и ( или) технической документации на извещатель конкретного типа или в пределах допустимого разряда внутреннего источника питания.

5.1.8 Чувствительность автономного извещателя не должна зависеть от воздействия воздушных потоков со скоростями 0,2 и 1,0 м/с.

5.1.9 При значении скорости воздушного потока ( $10,0 \pm 0,5$ ) м/с автономный извещатель не должен выдавать ложных сигналов «Тревога».

5.1.10 Значение тока, потребляемого автономным извещателем от внутреннего источника питания в дежурном режиме, должно быть не более 50 мкА;

5.1.11 Комбинированный автономный извещатель, конструктивно объединяющий дымовой с тепловым, газовым, извещателем пламени или другим типом пожарных извещателей, должен иметь номинальные значения температуры срабатывания, пороговой чувствительности по индикаторному газу, чувствительности и т. д., установленные для соответствующих типов пожарных извещателей действующими нормативными документами.



## СТ РК 1298-2004

Примечание - Если комбинированный автономный пожарный извещатель выполнен совместно с тепловым, значение номинальной температуры срабатывания для извещателей пожарных тепловых максимальных должно быть 54, 62 или 72° С.

**5.1.12 В автономном извещателе, в котором предусмотрены один или более сигнальных элементов (индикаторов), сигнал «Тревога» должен иметь приоритет по отношению к другим сигналам.**

5.1.13 Автономные пожарные извещатели должны соответствовать требованиям СТ РК ГОСТ Р 50898.

### 5.2 Требования надежности

5.2.1 Требования надёжности должны соответствовать СТ РК 1187.

Примечание - Условия, для которых нормируются показатели безотказности, сохраняемости и долговечности, должны быть указаны в нормативной и ( или) технической документации на автономный пожарный извещатель конкретного типа.

5.2.2 Средняя наработка на отказ автономного извещателя должна быть не менее 60000 часов.

5.2.3 Автономный извещатель должен быть рассчитан на круглосуточную непрерывную работу.

### 5.3 Требования устойчивости к внешним воздействиям

5.3.1 Автономный дымовой оптико-электронный пожарный извещатель должен сохранять работоспособность при воздействии фоновой освещенности от искусственного или естественного источника света величиной не менее 12000 лк.

5.3.2 Автономный извещатель должен быть устойчив к воздействию повышенной температуры окружающей среды. Значение степени жесткости устанавливают в соответствии с ГОСТ 28200 в нормативной и ( или) технической документации на извещатели конкретных типов, но не ниже 55° С.

5.3.3 Автономный извещатель должен быть устойчив к воздействию пониженной температуры окружающей среды. Значение степени жесткости воздействия устанавливают в соответствии с ГОСТ 28199 в нормативной и (или) технической документации на извещатели конкретных типов, но не выше минус 10° С.

5.3.4 Автономный извещатель должен сохранять работоспособность при воздействии относительной влажности воздуха  $(95 \pm 3) \%$  при температуре  $40^\circ\text{C}$ .

5.3.5 Автономный извещатель должен быть устойчив к воздействию одиночных ударных импульсов полусинусоидальной формы. Длительность импульса и пиковое ускорение должны соответствовать ГОСТ 12997 и быть установлены в нормативной и (или) технической документации на извещатели конкретных типов.

5.3.6 Автономный извещатель должен быть устойчив к воздействию прямого механического удара с энергией 1,9 Дж.

5.3.7 Автономный извещатель должен сохранять работоспособность при воздействии синусоидальной вибрации с амплитудой смещения не менее 0,35 мм, и ускорением  $4,905 \text{ м/с}^2$  в диапазоне частот от 10 до 150 Гц.

5.3.8 Автономный извещатель должен сохранять работоспособность после воздействия синусоидальной вибрации с ускорением  $9,81 \text{ м/с}^2$  в диапазоне частот от 10 до 150 Гц.

5.3.9 Автономный извещатель должен быть прочным к изменению полярности источника питания.

## 5.4 Требования к конструкции

5.4.1 Автономный извещатель должен быть снабжен устройством для проверки его работоспособности.

5.4.2 Электрическое питание автономного извещателя должно осуществляться от внутреннего источника питания.

Примечание - Допускается использование внешнего источника питания в качестве основного при условии наличия внутреннего резервного источника питания. При этом автономный пожарный извещатель должен иметь устройство, обеспечивающее автоматическое переключение с основного питания на резервное и обратно с выдачей звукового сигнала, отличного от сигнала «Тревога», параметры которого устанавливаются в нормативной и (или) технической документации на извещатель конкретного типа.

5.4.3 Номинальное значение напряжения источника питания автономного извещателя должно выбираться из ряда: 3,0; 4,5; 6,0 и 9,0 В постоянного тока и не более 36 В переменного тока.

Примечание - Допускается питание автономного извещателя от внешнего источника питания с напряжением, превышающим 36 В

## СТ РК 1298-2004

переменного тока при условии, что автономный извещатель соответствует установленным требованиям электробезопасности бытовых приборов при эксплуатации потребителем [1] приложения Д.

5.4.4 Автономный извещатель, подключаемый к внешнему источнику питания, должен быть снабжен отдельным индикатором наличия питания зеленого цвета.

5.4.5 Клеммные соединения электронной схемы автономного извещателя, а также источника питания должны быть обозначены знаками, соответствующими полярности «плюс» или «минус».

5.4.6 Электрическое соединение с выводами (клеммами) внутреннего источника питания автономного извещателя должно обеспечивать устойчивость к воздействию силы не менее 6,6 Н на каждый вывод (клемму) источника питания.

5.4.7 При уменьшении напряжения внутреннего источника питания автономного извещателя до минимально допустимого значения не реже одного раза в минуту должен подаваться звуковой сигнал, отличный от сигнала «Тревога», параметры которого устанавливаются в нормативной и (или) технической документации на конкретный автономный извещатель.

5.4.8 Удаление внутреннего источника питания должно сопровождаться явной визуальной индикацией.

Примечание – Конструктивные решения визуальной индикации (оптический и (или) звуковой сигналы) отсутствия внутреннего источника питания автономного извещателя, указываются в нормативной и (или) технической документации на автономный извещатель конкретного типа.

5.4.9 В автономном извещателе должна быть предусмотрена возможность подключения его к различным вспомогательным приборам, при этом должна быть обеспечена возможность функционирования автономного извещателя при условии обрыва или короткого замыкания во внешней цепи.

Примечание – Перечень вспомогательных приборов (дистанционных индикаторов, реле управления) указывается в нормативной и (или) технической документации на автономный извещатель конкретного типа.

5.4.10 Каждый провод и их соединения, используемые как для подключения внешних устройств (например, резервного питания), так и

для внутренних связей, должны выдерживать механическую нагрузку 44,5 Н.

5.4.11 Проводники, используемые для подключения источника питания, должны быть выполнены многожильными проводами сечением не менее 0,21 мм<sup>2</sup> и с толщиной изоляции не менее 0,4 мм.

5.4.12 Средства калибровки, не предназначенные для использования потребителем при установке и эксплуатации автономного извещателя на объекте, должны быть недоступны для изменения их положения, установленного изготовителем при выпуске.

5.4.13 Степень защиты автономного извещателя должна соответствовать ГОСТ 14254. Первая цифра обозначения, характеризующая защиту от проникновения внутрь оболочки твердых тел, должна быть не менее 4.

5.4.14 Навесная крышка автономного извещателя должна обеспечивать возможность свободного открытия и закрытия автономного извещателя с подключенным источником питания.

5.4.15 Автономный извещатель не должен иметь других деталей, заменяемых или ремонтируемых пользователем, кроме внутреннего источника питания и предохранителей.

5.4.16 Масса и габаритные размеры автономных извещателей должны устанавливаться в нормативной и (или) технической документации на извещатели конкретных типов.

## 5.5 Комплектность

5.5.1 Требования комплектности должны содержаться в нормативной и (или) технической документации на автономный извещатель конкретного типа и соответствовать требованиям ГОСТ 2.114.

5.5.2 Комплект поставки автономного извещателя должен обеспечивать его монтаж, проведение пусконаладочных работ и эксплуатацию без применения нестандартного оборудования и инструментов.

5.5.3 Перечень и число прилагаемых соединительных деталей и приспособлений, запасных частей и принадлежностей должны устанавливаться в нормативной и (или) технической документации на автономный извещатель конкретного типа.

5.5.4 *К изделиям должна прилагаться эксплуатационная документация, выполненная в соответствии с ГОСТ 2.601.*

## **5.6 Упаковка**

5.6.1 Требования к упаковке автономных извещателей должны содержаться в нормативной и (или) технической документации и соответствовать ГОСТ 2.114.

5.6.2 Автономные извещатели должны быть упакованы в потребительскую тару, имеющую противокоррозионную защиту в соответствии с требованиями ГОСТ 9.014.

5.6.3 Автономные извещатели должны быть упакованы в транспортную тару с целью их защиты от повреждений при транспортировании и хранении.

5.6.4 Автономные извещатели пламени следует упаковывать в закрытых вентилируемых помещениях с температурой от 15 до 40 °С и относительной влажности воздуха до 80 % при отсутствии в окружающей среде агрессивных примесей.

## **5.7 Маркировка**

5.7.1 Требования к маркировке должны содержаться в нормативной и (или) технической документации на автономный извещатель, и соответствовать требованиям СТ РК 1009.

Дополнительные надписи оговариваются в нормативной и (или) технической документации на автономный извещатель конкретного типа.

5.7.2 Место и способ нанесения маркировки должны быть указаны в чертежах технической документации на автономный извещатель конкретного типа.

5.7.3 Содержание и место нанесения транспортной маркировки должны соответствовать ГОСТ 14192.

5.7.4 На упаковочной таре должны быть нанесены манипуляционные знаки и надписи «Осторожно, хрупкое!», «Бойтся сырости», «Верх, не кантовать» согласно ГОСТ 14192.

## **6 Требования безопасности**

6.1 Автономный извещатель должен соответствовать требованиям безопасности в соответствии с ГОСТ 12.1.004 и ГОСТ 12.2.007.0.

6.2 Автономный извещатель должен удовлетворять требованиям безопасности в условиях неисправности в соответствии с требованиями ГОСТ 12.2.006.

6.3 Автономный извещатель должен соответствовать требованиям электробезопасности и обеспечивать безопасность обслуживающего персонала при монтаже и регламентных работах и соответствовать требованиям ГОСТ 12.2.003, ГОСТ 12.2.007.0.

6.4 Извещатели пожарные автономные радиоизотопные должны соответствовать требованиям [2] и [3] приложения Д.

6.5 На поверхность корпуса радиоизотопного автономного извещателя должен быть нанесен знак радиационной опасности согласно ГОСТ 17925.

6.6 Мощность экспозиционной дозы рентгеновского и гамма-излучений на поверхности извещателей пожарных автономных радиоизотопных должна нормироваться по возможному действительному значению и не должна быть более 0,3 мР/ч.

## 7. Методы испытаний

### 7.1 Общие положения

7.1.1 Испытания должны проводиться в нормальных климатических условиях, соответствующих требованиям ГОСТ 15150.

7.1.2 Автономные извещатели подвергаются следующим видам испытаний:

- приёмодаточным;
- периодическим;
- типовым;
- контрольным;
- сертификационным.

7.1.3 Полный объём приёмодаточных испытаний устанавливают в нормативной и (или) технической документации на автономные извещатели конкретных типов.

7.1.4 Объём периодических испытаний, и число испытываемых автономных извещателей устанавливают в нормативной и (или) технической документации на извещатели конкретных типов.

7.1.5 Типовые испытания проводят по программе, установленной в нормативной и (или) технической документации на автономные извещатели конкретных типов, в которую должна входить обязательная

## СТ РК 1298-2004

проверка параметров извещателей, на которые могли повлиять изменения, внесённые в конструкцию или в технологию изготовления извещателей.

7.1.6 Автономные извещатели, предъявляемые на контрольные испытания на надежность, должны пройти приемосдаточные испытания.

7.1.7 Контрольные испытания на надежность и оценку их результатов проводят по программе и методике испытаний, разработанным предприятием-изготовителем автономных извещателей в соответствии с ГОСТ 27.410 и согласно нормативной и (или) технической документации на автономный извещатель.

7.1.8 Автономные извещатели, выдержавшие контрольные испытания на надежность, подлежат поставке потребителям с указанием в паспорте количества наработанных часов. Результаты испытаний должны оформляться актом испытаний.

7.1.9 Объем и последовательность сертификационных испытаний должны соответствовать таблице А 1, приложения А.

7.1.10 Автономные извещатели с перестраиваемой чувствительностью испытываются при минимальном и максимальном значении чувствительности.

7.1.11 Погрешность измерения параметров при проведении испытаний не должна превышать 5 %, если иные требования не установлены в методах испытаний.

## 7.2. Аппаратура, оборудование и вспомогательные средства

Контрольно-измерительная аппаратура, оборудование и вспомогательные средства, применяемые при испытаниях автономных извещателей, должны соответствовать стандартам, нормативной и (или) технической документации и быть поверены или аттестованы в установленном порядке.

7.2.1 Для испытаний автономных извещателей должна применяться испытательная камера, размеры и технические характеристики которой представлены в приложении В настоящего стандарта.

7.2.2 Чувствительность автономных оптических пожарных извещателей при испытаниях определяют по удельной оптической плотности среды ( $m$ ) из следующего выражения:

$$m = (10/d) \cdot \lg(P_o/P) \quad (1)$$

где  $m$  - удельная оптическая плотность, дБ/м;

$d$  - оптическая длина пути луча в контролируемой среде, м;  
 $P_o$  - мощность регистрируемого излучения, прошедшего через задымленную среду;  $P$  - мощность регистрируемого излучения, ослабленного средой при ее задымлении.

7.2.3 Для определения удельной оптической плотности дыма (аэрозоля) в испытательной камере должно применяться измерительное устройство, технические характеристики которого представлены в приложении Б настоящего стандарта.

7.2.4 Порог срабатывания автономных радиоизотопных пожарных извещателей при испытаниях определяют по относительному изменению тока контрольной ионизационной камеры, определяемому по формуле:

$$Y = (I_o/I) - (I/I_o) \quad (2)$$

где  $I_o$  - ток контрольной ионизационной камеры в чистом воздухе, А;

$I$  - ток контрольной ионизационной камеры при наличии в нем аэрозоля, А.

7.2.5 Для определения концентрации дыма (аэрозоля) в испытательной камере должна применяться контрольная ионизационная камера по ГОСТ 22522.

7.2.6 При проведении испытаний автономных извещателей в качестве материала дымообразования должен использоваться хлопчатобумажный фитиль или сигаретный табак по ГОСТ 3935.

Допускается применение генератора аэрозоля, использующего в качестве материала дымообразования парафиновое масло, со средним диаметром частиц аэрозоля от 0,5 до 1,0 мкм и показателем преломления частиц  $1,4 \pm 0,1$ .

Характеристики частиц генерируемого аэрозоля должны быть стабильны в течение времени проведения испытаний.

### 7.3 Порядок проведения испытаний

#### 7.3.1 Уровень громкости сигнала «Тревога» (п. 5.1.1)

Проверку уровня громкости выходного сигнала «Тревога» проводят методом непосредственного измерения (при помощи шумомера) в следующей последовательности:



## СТ РК 1298-2004

7.3.1.1 Автономный извещатель с подключенным источником питания установить на расстоянии 1 м от измерительного прибора.

7.3.1.2 Перевести автономный извещатель в режим «Тревога».

7.3.1.3 Выдержать извещатель в режиме «Тревога» в течение четырех минут и замерить уровень громкости сигнала.

7.3.1.4 Повторить п. 7.3.1.1- 7.3.1.3 для других автономных извещателей.

7.3.1.5 Автономный извещатель считается выдержавшим испытания, если значение уровня громкости сигнала «Тревога» всех испытываемых автономных извещателей превышает 85 дБ.

### 7.3.2 Зависимость чувствительности автономного извещателя от количества срабатываний (п. 5.1.4).

Проверку проводят в следующей последовательности:

7.3.2.1 Проверяемый автономный извещатель установить в испытательную камеру в рабочем положении и выдержать во ΔОриентация автономного извещателя относительно направления воздушного потока в испытательной камере выбирается произвольной, но одинаковой для всех испытаний.

7.3.2.2 В испытательной камере установить скорость воздушного потока  $(0,2 \pm 0,04)$  м/с.

7.3.2.3 Создать нарастающую концентрацию продуктов горения (аэрозоля):

- для автономных оптико-электронных пожарных извещателей:  
 $0,015 \leq \Delta m \cdot \Delta t \leq 0,1$  (3)

где  $\Delta m$  - величина изменения значения оптической плотности, дБ/м;

$\Delta t$  - промежуток времени между измерениями, мин.

- для автономных радиоизотопных пожарных извещателей:  
 $0,015 \leq \Delta Y \cdot \Delta t \leq 0,3$  (4)

где  $\Delta Y$  - величина изменения значения концентрации продуктов горения, о.е.;

$\Delta t$  - промежуток времени между измерениями, мин.

7.3.2.4 В момент срабатывания автономного извещателя определить значение удельной оптической плотности продуктов горения

(аэрозоля), определяемого по формуле (1), или значение порога срабатывания, определяемого по формуле (2).

7.3.2.5 Испытания повторить шесть раз.

7.3.2.6 Определить наибольшее ( $m_{max}$  или  $Y_{max}$ ) и наименьшее ( $m_{min}$  или  $Y_{min}$ ) значение чувствительности автономного извещателя и отношение  $m_{max}/m_{min}$  или  $Y_{max}/Y_{min}$ .

7.3.2.7 Автономный извещатель считается выдержавшим испытания, если отношение  $m_{max}/m_{min}$  или  $Y_{max}/Y_{min}$  не превышает 1,3.

Примечание - Наибольшее значение чувствительности автономного оптико-электронного пожарного извещателя не должно превышать  $0,2 \text{ дБ} \cdot \text{м}^{-1}$ , ее наименьшее значение должно быть не менее  $0,05 \text{ дБ/м}$ , а наименьшая величина порога срабатывания автономного извещателя радиоизотопного должна быть не менее  $0,2$ .

### 7.3.3. Чувствительность (порог срабатывания) извещателя в зависимости от ориентации к воздушному потоку (п. 5.1.5)

Проверку чувствительности в зависимости от ориентации к воздушному потоку проводят в следующей последовательности:

7.3.3.1 Подключить автономный извещатель в соответствии с п. 7.3.2.1.

7.3.3.2 По методике, изложенной в пп. 7.3.2.2 - 7.3.2.4, определить восемь раз чувствительность автономного извещателя. Перед каждым определением чувствительности извещатель повернуть на  $(45 \pm 3)^\circ$  вокруг вертикальной оси.

7.3.3.3 Определить наибольшее ( $m_{max}$  или  $Y_{max}$ ) и наименьшее ( $m_{min}$  или  $Y_{min}$ ) значение чувствительности автономного извещателя и отношение  $m_{max}/m_{min}$  или  $Y_{max}/Y_{min}$ .

7.3.3.4 Автономный извещатель считается выдержавшим испытания, если отношение  $m_{max}/m_{min}$  или  $Y_{max}/Y_{min}$  не превышает 2,0.

#### Примечания

1 Наибольшее значение чувствительности автономного оптико-электронного пожарного извещателя не должно превышать  $0,2 \text{ дБ/м}$ , ее наименьшее значение должно быть не менее  $0,05 \text{ дБ/м}$ , а наименьшая величина порога срабатывания автономного радиоизотопного пожарного извещателя должна быть не менее  $0,2$ .

2 В последующих испытаниях положение автономного извещателя, для которого зафиксировано наибольшее значение удельной оптической плотности или концентрации продуктов горения (аэрозоля),

считается положением с минимальной чувствительностью, положение автономного извещателя, для которого зафиксировано наименьшее значение удельной оптической плотности или концентрации продуктов горения (аэрозоля), - положением с максимальной чувствительностью.

#### **7.3.4 Стабильность чувствительности (порога срабатывания) автономных извещателей (п. 5.1.6)**

Проверку проводят в следующей последовательности:

7.3.4.1 Установить автономный извещатель в испытательную камеру в положении с минимальной чувствительностью. По методике, изложенной в пп. 7.3.2.2 - 7.3.2.4, определить чувствительность всех испытываемых автономных извещателей.

7.3.4.2 Определить наибольшее ( $m_{max}$  или  $Y_{max}$ ) и наименьшее ( $m_{min}$  или  $Y_{min}$ ) значение чувствительности и среднее арифметическое значение чувствительности испытываемых автономных извещателей ( $m_{cp}$  или  $Y_{cp}$ ).

7.3.4.3 Автономный извещатель считается выдержавшим испытания, если отношение  $m_{max}/m_{cp}$  или  $Y_{max}/Y_{cp}$  не превышает 1,6, а отношение  $m_{cp}/m_{min}$  или  $Y_{cp}/Y_{min}$  не превышает 2,0.

Примечание - Наибольшее значение чувствительности автономного оптико-электронного пожарного извещателя не должно превышать 0,2 дБ/м, ее наименьшее значение должно быть не менее 0,05 дБ/м, а наименьшая величина порога срабатывания автономного радиоизотопного пожарного извещателя должна быть не менее 0,2.

#### **7.3.5 Устойчивость автономного извещателя к изменению напряжения питания (п. 5.1.7)**

Проверку проводят в следующей последовательности:

7.3.5.1 Автономный извещатель установить в испытательную камеру в положении с минимальной чувствительностью, установить номинальное значение напряжения питания и выдержать во включенном состоянии в течение 15 мин.

7.3.5.2 Установить напряжение питания автономного извещателя, соответствующее верхнему пределу напряжения питания, указанного в нормативной и (или) технической документации и выдержать в течение 5 мин.

7.3.5.3 По методике, изложенной в пп. 7.3.2.2 - 7.3.2.4, определить чувствительность автономного извещателя.

7.3.5.4 Определить наибольшее ( $m_{max}$  или  $Y_{max}$ ) и наименьшее ( $m_{min}$  или  $Y_{min}$ ) значение чувствительности автономного извещателя и отношение  $m_{max}/m_{min}$  или  $Y_{max}/Y_{min}$ .

7.3.5.5 Установить напряжение питания автономного извещателя, соответствующее нижнему пределу напряжения питания, указанного в нормативной и (или) технической документации на автономный извещатель конкретного типа, и повторить испытания по пп. 7.3.5.3 - 7.3.5.4.

Автономный извещатель, использующий внутренний источник питания, должен выдавать звуковой сигнал, отличный от сигнала «Тревога», свидетельствующий об уменьшении напряжения питания до минимально допустимого уровня.

7.3.5.6 Автономный оптико-электронный пожарный извещатель считается выдержавшим испытания, если отношение  $m_{max}/m_{min}$  или  $Y_{max}/Y_{min}$  не превышает 2,0.

#### Примечания

1 При этом наибольшее значение чувствительности автономного оптико-электронного пожарного извещателя не должно превышать 0,2 дБ/м, ее наименьшее значение должно быть не менее 0,05 дБ/м, а наименьшая величина порога срабатывания автономного радиоизотопного пожарного извещателя должна быть не менее 0,2.

2 Если пределы изменения напряжения не указаны в нормативной и (или) технической документации, то испытания проводить с напряжением питания 110 и 85 % от номинального.

### 7.3.6. Устойчивость автономного извещателя к воздушным потокам (пп. 5.1.8, 5.1.9)

Проверку проводят в следующей последовательности:

7.3.6.1 Подключить автономный извещатель в соответствии с п. 7.3.2.1.

7.3.6.2 По методике, изложенной в пп. 7.3.2.2 - 7.3.2.4, определить чувствительность автономного извещателя для положения с минимальной  $m_{(0,2)min}$  или  $Y_{(0,2)min}$  и максимальной  $m_{(0,2)max}$  или  $Y_{(0,2)max}$  чувствительностью.

7.3.6.3 В испытательной камере установить значение скорости воздушного потока равным  $(1 \pm 0,2) \text{ м} \cdot \text{с}^{-1}$ .

7.3.6.4 По методике, изложенной в пп. 7.3.2.2 - 7.3.2.4, определить чувствительность автономного извещателя для положения с

## СТ РК 1298-2004

минимальной  $m_{(1,0)min}$  или  $Y_{(1,0)min}$  и максимальной  $m_{(1,0)max}$  или  $Y_{(1,0)max}$  чувствительностью.

7.3.6.5 Образец автономного радиоизотопного пожарного извещателя, установленный в испытательной камере в наиболее чувствительной ориентации, должен быть подвергнут воздействию потока воздуха (без аэрозоля), со скоростью  $(10,0 \pm 0,5)$  м/с, в течение 5 мин.

7.3.6.6 Автономный пожарный извещатель считается выдержавшим испытания, если выполняется отношение:

- для автономных оптико-электронных пожарных извещателей:

$$0,67 \leq [m_{(0,2)min} + m_{(0,2)max}] [m_{(1,0)min} + m_{(1,0)max}]^{-1} \leq 1,5 \quad (5)$$

- для автономных радиоизотопных пожарных извещателей:

$$0,67 \leq [Y_{(0,2)min} + Y_{(0,2)max}] [Y_{(1,0)min} + Y_{(1,0)max}]^{-1} \leq 1,5 \quad (6)$$

Автономный радиоизотопный пожарный извещатель не должен выдавать сигналов «Тревога» при воздействии на него потока воздуха (по п. 7.3.6.5) без аэрозоля.

### 7.3.7 Проверка значения потребляемого тока (п. 5.1.10)

Проверка осуществляется методом непосредственных измерений путем последовательного включения в плюсовую цепь источника питания микроамперметра.

7.3.7.1 Измерения проводят в дежурном режиме и в режиме «Тревога». Автономный извещатель считается выдержавшим испытания если измеренные значения токов соответствуют значениям, указанным в нормативной и (или) технической документации на автономные извещатели конкретных типов, и не превышают 50 мкА.

### 7.3.8. Проверка соответствия комбинированного автономного пожарного извещателя требованиям, предъявляемым к тепловым, газовым и другим извещателям (п. 5.1.11)

Проверка осуществляется по методикам, регламентированным соответствующими государственными стандартами Республики Казахстан на извещатели конкретных типов.

### 7.3.9 Приоритетность сигнала «Тревога» (п. 5.1.12)

Проверку приоритетного сигнала «Тревога» по отношению к другим сигналам, а также проверку выдачи звукового сигнала при уменьшении напряжения внутреннего источника питания до

минимально допустимого значения ( п. 5.4.7) проводят в следующей последовательности:

7.3.9.1 Подключить автономный извещатель к регулируемому источнику питания, напряжение на котором соответствует номинальному.

7.3.9.2 Уменьшая напряжение со скоростью, не превышающей 0,5 В/мин на выходных клеммах источника питания, добиться наличия звукового сигнала, свидетельствующего о достижении минимально допустимого значения напряжения питания.

7.3.9.3 Зафиксировать значение напряжения, при котором появился звуковой сигнал.

7.3.9.4 Перевести автономный извещатель в режим «Тревога».

7.3.9.5 Автономный извещатель считается выдержавшим испытания, если:

- значение напряжения, при котором появился звуковой сигнал, свидетельствующий об уменьшении напряжения питания внутреннего источника до минимально допустимого уровня, соответствует требованиям нормативной и ( или) технической документации на автономные извещатели конкретных типов;

- автономный извещатель выдает звуковой сигнал, соответствующий режиму «Тревога».

### **7.3.10. Чувствительность к дымам различной природы ( п. 5.1.13)**

7.3.10.1 Огневые испытания автономных извещателей проводят в соответствии с методами испытаний по СТ РК ГОСТ Р 50898.

### **7.3.11 Устойчивость к фоновой освещенности (п. 5.3.1)**

Испытания по сохранению работоспособности автономного оптического пожарного извещателя при воздействии фоновой освещенности проводят в испытательной камере, описание которой представлено в приложении Г настоящего стандарта.

7.3.11.1 Автономный оптико-электронный пожарный извещатель, находящийся во включенном состоянии установить в испытательную камеру в положении с минимальной чувствительностью и выдержать в течение 15 мин.

## СТ РК 1298-2004

7.3.11.2 В испытательной камере включить на 10 с первую лампу, затем выключить ее на 10 с и повторить эту процедуру 10 раз. Испытания провести для каждой из остальных трех ламп.

7.3.11.3 Включить одновременно лампы, расположенные противоположно, в порядке, изложенном в п. 7.3.11.2 настоящего стандарта.

7.3.11.4 Включить одновременно все четыре лампы на время не менее  $(60 \pm 1)$  с и не выключая ламп по методике, изложенной в пп. 7.3.2.2 - 7.3.2.4, определить чувствительность автономного оптико-электронного пожарного извещателя.

7.3.11.5 Выключить все лампы и повернуть извещатель на  $90^\circ$  относительно вертикальной оси в любом направлении. Повторить испытания по пп. 7.3.11.2 - 7.3.11.4.

7.3.11.6 Определить наибольшее  $m_{max}$  и наименьшее  $m_{min}$  значения чувствительности извещателя и их отношение.

7.3.11.7 Автономный оптико-электронный пожарный извещатель считается выдержавшим испытания, если в процессе испытаний отсутствовали сигналы « Неисправность», « Тревога», а отношение  $m_{max}/m_{min}$  не превышает 2,0.

### 7.3.12. Устойчивость к воздействию высоких температур (п. 5.3.2)

Испытательное оборудование и метод испытаний автономных извещателей должны соответствовать ГОСТ 28200.

Проверку способности извещателя функционировать при высокой температуре окружающей среды проводят в следующей последовательности:

7.3.12.1 Автономный извещатель установить в испытательную камеру в положении с минимальной чувствительностью и выдержать во включенном состоянии в течение 15 мин.

7.3.12.2 Повысить температуру в испытательной камере до  $(55 \pm 2)^\circ\text{C}$  со скоростью не более  $1^\circ\text{C}/\text{мин}$  и выдержать автономный извещатель в течение 2 ч.

7.3.12.3 По методике, изложенной в пп. 7.3.2.2 - 7.3.2.4, определить чувствительность ( порог срабатывания) автономного извещателя при температуре  $(55 \pm 2)$   $m_{max}/m_{min}$  или  $Y_{max}/Y_{min}$ , для расчета которого принимаются значения чувствительности, измеренные при данных испытаниях и при испытаниях по п. 7.3.3.

7.3.12.4 Автономный извещатель считается выдержавшим испытания, если в процессе испытаний отсутствовали сигналы «Неисправность», «Тревога» и отношение  $m_{max}/m_{min}$  или  $Y_{max}/Y_{min}$  не превышает 2,0.

### 7.3.13 Устойчивость к воздействию низких температур (п. 5.3.3)

Испытательное оборудование и метод испытаний автономного извещателя должны соответствовать ГОСТ 28199.

Проверку сохранения работоспособности автономного пожарного извещателя при воздействии окружающей среды с пониженной температурой проводят в следующей последовательности:

7.3.13.1 Автономный извещатель, находящийся во включенном состоянии поместить в камеру холода, температура в которой соответствует нормальным условиям.

7.3.13.2 Понизить температуру в камере до нижнего предела, указанного в нормативной и (или) технической документации, со скоростью не более 1 °С/мин и поддерживать температуру в указанных пределах в течение 2 ч.

7.3.13.3 После окончания выдержки автономный извещатель должен оставаться в камере, температура в ней должна постепенно повышаться до значения, соответствующего нормальным условиям.

7.3.13.4 Установить автономный извещатель в испытательную камеру в положении с минимальной чувствительностью. По методике, изложенной в пп. 7.3.2.2 - 7.3.2.4, определить чувствительность автономного извещателя и отношение  $m_{max}/m_{min}$  или  $Y_{max}/Y_{min}$ , для расчета которого принимают значения чувствительности, измеренные при данных испытаниях и при испытаниях по п. 7.3.3.

7.3.13.5 Автономный извещатель считается выдержавшим испытания, если в процессе испытаний отсутствовали сигналы «Неисправность», «Тревога» и отношение  $m_{max}/m_{min}$  или  $Y_{max}/Y_{min}$  не превышает 2,0.

### 7.3.14 Устойчивость к воздействию высоких температур. Влажное тепло (п. 5.3.4)

Проверку сохранения работоспособности автономного извещателя при воздействии повышенной влажности (влажное тепло) проводят по ГОСТ 28201 в следующей последовательности:



## СТ РК 1298-2004

7.3.14.1 Автономный извещатель, находящийся во включенном состоянии поместить в камеру тепла и влаги, температура в которой соответствует нормальным условиям и выдержать в течение 15 мин.

7.3.14.2 Довести относительную влажность в камере до значения  $(93 \pm 3) \%$  при температуре  $(40 \pm 2)^\circ\text{C}$  и выдержать автономный извещатель при данных условиях в течение 4 суток.

7.3.14.3 После окончания выдержки автономный извещатель должен оставаться в камере до значения, соответствующего нормальным условиям.

7.3.14.4 Установить автономный извещатель в испытательную камеру в положении с минимальной чувствительностью. По методике, изложенной в пп. 7.3.2.2 - 7.3.2.4, определить чувствительность автономного извещателя и отношение  $m_{max}/m_{min}$  или  $Y_{max}/Y_{min}$ , для расчета которого принимают значения чувствительности, измеренные при данных испытаниях и при испытаниях того же извещателя по п. 7.3.3.

7.3.14.5 Автономный извещатель считается выдержавшим испытания, если в процессе испытаний отсутствовали сигналы «Неисправность», «Тревога» и отношение  $m_{max}/m_{min}$  или  $Y_{max}/Y_{min}$  не превышает 2,0.

### 7.3.15 Устойчивость к механическому удару (п. 5.3.5)

Проверку сохранения работоспособности автономного извещателя при воздействии механических ударов проводят в соответствии с методом испытаний по ГОСТ 28213 в следующей последовательности:

7.3.15.1 Визуально осмотреть составные части автономного извещателя и убедиться в отсутствии механических повреждений.

7.3.15.2 Выдержать извещатель во включенном состоянии в течение 15 мин.

7.3.15.3 Приложить по три последовательных удара в шести направлениях по трём взаимно перпендикулярным осям с параметрами, соответствующими ГОСТ 12997.

7.3.15.4 Установить автономный извещатель в испытательную камеру в положении с минимальной чувствительностью. По методике, изложенной в пп. 7.3.2.2 - 7.3.2.4, определить чувствительность автономного извещателя и отношение  $m_{max}/m_{min}$  или  $Y_{max}/Y_{min}$ , для расчета которого принимают значения чувствительности, измеренные при данных испытаниях и при испытаниях по п. 7.3.3.

7.3.15.5 Автономный извещатель считается выдержавшим испытания, если в процессе испытаний отсутствовали сигналы «Неисправность», «Тревога» и отношение  $m_{max}/m_{min}$  или  $Y_{max}/Y_{min}$  не превышает 2,0.

### 7.3.16. Устойчивость к механическому удару (прямой удар)

Испытательное оборудование и метод испытаний автономных извещателей должны соответствовать требованиям СТ РК 1187.

Проверку устойчивости автономного извещателя к воздействию прямого механического удара (удар молотка) проводят в следующей последовательности:

7.3.16.1 Визуально осмотреть составные части извещателя и убедиться в отсутствии механических повреждений.

7.3.16.2 Закрепить автономный извещатель с подключенным источником питания на опорной горизонтальной плите с помощью фиксирующих устройств.

7.3.16.3 Подвергнуть автономный извещатель механическому удару с энергией 1,9 Дж и линейной скоростью движения ударного элемента в момент касания извещателя, равной  $(1,5 \pm 0,125)$  м/с.

7.3.16.4 Установить автономный извещатель в испытательную камеру в положении с минимальной чувствительностью. По методике, изложенной в пп. 7.3.2.2 - 7.3.2.4, определить чувствительность извещателя и отношение  $m_{max}/m_{min}$  или  $Y_{max}/Y_{min}$ , для расчета которого принимают значения чувствительности, измеренные при данных испытаниях и при испытаниях того же извещателя по п. 7.3.3.

7.3.16.5 Автономный извещатель считается выдержавшим испытания, если в процессе испытаний отсутствовали сигналы «Неисправность», «Тревога», отношение  $m_{max}/m_{min}$  или  $Y_{max}/Y_{min}$  не превышает 2,0 и отсутствовали механические повреждения.

### 7.3.17. Устойчивость к синусоидальной вибрации (п. 5.3.7)

Проверку устойчивости автономных извещателей к воздействию на них механической (синусоидальной) вибрации проводят согласно требованиям ГОСТ 28203 в следующей последовательности:

7.3.17.1 Визуально осмотреть составные части автономного извещателя и убедиться в отсутствии механических повреждений.

7.3.17.2 Подвергнуть автономный извещатель, находящийся во включенном состоянии воздействию вибрации с параметрами,

## СТ РК 1298-2004

указанными в п. 5.3.7, в трех взаимно перпендикулярных направлениях, причём одна из осей должна быть перпендикулярна к нормальной плоскости монтажа.

7.3.17.3 Установить автономный извещатель в испытательную камеру в положении с минимальной чувствительностью. По методике, изложенной в пп. 7.3.2.2 - 7.3.2.4, определить чувствительность автономного извещателя и отношение  $m_{max}/m_{min}$  или  $Y_{max}/Y_{min}$ , для расчета которого принимают значения чувствительности, измеренные при данных испытаниях и при испытаниях того же извещателя по п. 7.3.3.

7.3.17.4 Автономный пожарный извещатель считается выдержавшим испытания, если в процессе испытаний отсутствовали сигналы «Неисправность», «Тревога» и отношение  $m_{max}/m_{min}$  или  $Y_{max}/Y_{min}$  не превышает 2,0.

### 7.3.18 Прочность к изменению полярности питающего напряжения (п. 5.3.9)

Проверку прочности автономного извещателя к изменению полярности питающего напряжения проводят в следующей последовательности:

7.3.18.1 Подключить извещатель в соответствии с п. 7.3.2.1 настоящего стандарта.

7.3.18.2 Изменить полярность напряжения питания на обратную и выдержать автономный извещатель в течение 5 мин.

7.3.18.3 Восстановить прямую полярность напряжения питания.

7.3.18.4 Установить автономный извещатель в испытательную камеру в положении с минимальной чувствительностью. По методике, изложенной в пп. 7.3.2.2 - 7.3.2.4, определить чувствительность автономного извещателя и отношение  $m_{max}/m_{min}$  или  $Y_{max}/Y_{min}$ , для расчета которого принимают значения чувствительности, измеренные при данных испытаниях и при испытаниях того же извещателя по п. 7.3.3.

7.3.18.5 Автономный извещатель считается выдержавшим испытания, если в процессе испытаний отсутствовали сигналы «Неисправность», «Тревога» и отношение  $m_{max}/m_{min}$  или  $Y_{max}/Y_{min}$  не превышает 2,0.

### 7.3.19 Наличие устройства для проверки работоспособности (п. 5.4.1)

Проверку наличия устройства для проверки работоспособности проводят в следующей последовательности:

7.3.19.1 Подключить автономный извещатель в порядке, изложенном в п. 7.3.2.1.

7.3.19.2 Привести в действие устройство для проверки работоспособности.

7.3.19.3 Извещатель считается выдержавшим испытания, если при приведении в действие устройства для проверки работоспособности автономный извещатель выдает сигнал «Тревога».

### **7.3.20 Возможность автоматического переключения с основного питания на резервное (п. 5.4.2)**

Проверку возможности автоматического переключения с основного питания на резервное проводят в следующей последовательности:

7.3.20.1 Подключить автономный извещатель к основному и резервному источникам питания.

7.3.20.2 Отключить основной источник питания.

7.3.20.3 Привести в действие устройство для проверки работоспособности автономного извещателя.

7.3.20.4 Автономный извещатель считается выдержавшим испытания, если при отключении основного источника питания автономный извещатель автоматически переключался на питание от резервного источника питания и выдал звуковой сигнал, параметры которого должны быть установлены в нормативной и (или) технической документации на автономный извещатель конкретного типа. При включении в действие устройства для проверки работоспособности, автономный извещатель должен выдать сигнал «Тревога».

### **7.3.21 Механическая прочность проводов и соединений (п. 5.4.6)**

Проверку механической прочности проводов и их соединений с электрической частью автономного извещателя и клеммами для подключения источника питания проводят путем осуществления соответствующих воздействий. Параметры механической нагрузки указаны в п. 5.4.6 настоящего стандарта.

7.3.21.1 Контроль значений силы осуществлять с помощью динамометра.

7.3.21.2 Автономный извещатель считается выдержавшим испытания, если после осуществления соответствующих воздействий

## **СТ РК 1298-2004**

извещатель оставался работоспособным, при этом должны отсутствовать видимые надрывы на протяжении всей длины проводов и в местах соединений с монтажной платой и клеммами для подключения источника питания.

### **7.3.22 Проверка выдачи звукового сигнала при уменьшении напряжения питания (п.5.4.7)**

Проверку выдачи звукового сигнала при уменьшении напряжения питания автономного извещателя до минимально допустимого значения осуществляется в следующей последовательности:

7.3.22.1 Подключить к входным клеммам внутреннего источника питания автономного извещателя регулируемый источник постоянного напряжения. Установить номинальное значение питающего напряжения.

7.3.22.2 Уменьшать напряжение питания автономного извещателя до появления звукового сигнала.

7.3.22.3 Проверить работоспособность автономного извещателя, замерить уровень громкости звукового сигнала «Тревога».

7.3.22.4 Автономный извещатель считается выдержавшим испытания, если значение напряжения, при котором подается звуковой сигнал, свидетельствующий об уменьшении напряжения питания до минимально допустимого уровня, а также параметры самого звукового сигнала соответствуют значениям, указанным в нормативной и (или) технической документации на автономный извещатель конкретного типа.

### **7.3.23 Проверка визуальной индикации (п. 5.4.8)**

Для проверки наличия визуальной индикации отсутствия внутреннего источника питания вынуть внутренний источник питания из автономного извещателя. При этом извещатель считается выдержавшим испытания, если имеет место визуальная индикация отсутствия внутреннего источника питания.

### **7.3.24 Проверка возможности подключения автономного пожарного извещателя к различным вспомогательным приборам (п. 5.4.9)**

7.3.24.1 Автономный извещатель подключают к вспомогательным приборам.

7.3.24.2 Автономный извещатель считается выдержавшим испытания, если при подключении к вспомогательным приборам:

- оставался работоспособным и подавал сигнал на включение вспомогательных приборов;
- оставался работоспособным при обрыве или коротком замыкании соединительных линий.

#### **7.3.25 Прочность проводов и их соединений (п. 5.4.10)**

Проверку прочности проводов и их соединений проводят методом непосредственного измерения при помощи динамометра.

Автономный пожарный извещатель считается выдержавшим испытания, если значение силы, требуемой для подсоединения каждого контакта источника ко входным клеммам, превышает 6,6 Н.

#### **7.3.26 Степень защиты оболочки извещателя (п. 5.4.13)**

Определение степени защиты автономного извещателя осуществляется в соответствии с методами испытаний по ГОСТ 14254.

Автономный извещатель считается выдержавшим испытания, если степень защиты оболочки извещателя соответствует требованиям, указанным в нормативной и (или) технической документации на автономный извещатель конкретного типа.

#### **7.3.27 Прочность крепления навесной крышки (п.5.4.14)**

Проверку прочности крепления навесной крышки осуществлять путем многократного (50 раз) открытия и закрытия крышки автономного извещателя.

Автономный извещатель считается выдержавшим испытания, если после осуществления указанных воздействий на креплении крышки отсутствуют трещины и разрывы.

#### **7.3.28 Вес и габаритные размеры (5.4.16)**

Определение веса и габаритных размеров автономного извещателя осуществляется методом непосредственных измерений.

Автономный извещатель считается выдержавшим испытания, если его вес и габаритные размеры соответствуют значениям, указанным в нормативной и (или) технической документации на извещатель конкретного типа.

**Приложение А**  
*(обязательное)*

Таблица А.1 – Объем и последовательность сертификационных испытаний автономных извещателей

Контролируемый параметр	Номер пункта настоящего стандарта		Номер извещателя							
	Технические требования	Методы испытаний	1	2	3	4	5	6	7	8
Проверка уровня громкости звукового сигнала «Тревога»	5.1.1	7.3.1	+	+	+	+	+	+	+	+
Проверка стабильности значений чувствительности (порога срабатывания)	5.1.4	7.3.2	+							
Устойчивость к изменению направления воздушного потока	5.1.5	7.3.3		+						
Проверка повторяемости значений чувствительности (порога срабатывания)	5.1.6	7.3.4	+	+	+	+	+	+	+	+
Проверка устойчивости к изменению напряжения питания	5.1.7	7.3.5			+					
Проверка устойчивости к воздушному потоку	5.1.8, 5.1.9	7.3.6				+				
Проверка значения потребляемого тока	5.1.10	7.3.7					+			
Проверка соответствия параметров комбинированного извещателя требованиям,	5.1.11	7.3.8						+		

предъявляемым к соответствующим типам извещателей (тепловой, пламени и т. п.)													
Проверка приоритетности сигнала «Тревога»	5.1.12	7.3.9											+
Проверка чувствительности к дымам различной природы (огневые испытания)	5.1.13	7.3.10	В соответствии с требованиями СТ РК ГОСТ Р 50898										
Проверка устойчивости к фоновой освещенности	5.3.1	7.3.11											+
Проверка устойчивости к воздействию высоких температур (сухое тепло)	5.3.2	7.3.12	+										
Проверка устойчивости к воздействию низких температур (холод)	5.3.3	7.3.13		+									
Проверка устойчивости к воздействию высоких температур (влажное тепло)	5.3.4	7.3.14			+								
Проверка устойчивости к механическому удару	5.3.5	7.3.15						+					
Проверка устойчивости к механическому удару (прямой удар)	5.3.6	7.3.16								+			
Проверка устойчивости к синусоидальной вибрации	5.3.7	7.3.17										+	
Проверка прочности к изменению полярности питающего напряжения	5.3.9	7.3.18											+
Наличие устройства для проверки работоспособности	5.4.1	7.3.19	+										
Проверка возможности автоматического	5.4.2	7.3.20	+										



**СТ РК 1298-2004**

переключения с основного питания на резервное и обратно											
Определение значения силы, прикладываемой для подключения источника питания	5.4.6	7.3.21		+							
Проверка выдачи звукового сигнала при уменьшении напряжения внутреннего источника питания до минимально допустимого значения	5.4.7	7.3.22			+						
Проверка наличия визуальной индикации отсутствия одного из питающих напряжений	5.4.8	7.3.23				+					

Окончание таблицы А.1

Проверка возможности подключения к различным вспомогательным приборам	5.4.9	7.3.24					+				
Проверка прочности проводов и их соединений	5.4.10	7.3.25						+			
Проверка защитной оболочки	5.4.13	7.3.26								+	
Проверка прочности крепления навесной крышки	5.4.14	7.3.27									+
Проверка веса и габаритных размеров извещателя	5.4.16	7.3.28									+

**Примечания**

- 1 Для проведения испытаний на соответствие требованиям настоящего стандарта выбираются восемь автономных извещателей;
- 2 Испытываемые автоматические извещатели нумеруются произвольно с 1 по 8 номер.

**Приложение Б**  
*(рекомендуемое)*

**Устройство для определения удельной оптической плотности  
продуктов горения (аэрозоля)**

Устройство для определения удельной оптической плотности продуктов горения (аэрозоля) должно иметь следующие характеристики:

- длина волны излучателя (приемника) - от 850 до 950 нм;
- диапазон измеряемой удельной оптической плотности от 0 до 2 дБ/м;
- погрешность измерения - не более 0,02 дБ/м;
- длина зоны измерения оптической плотности - не более 1,1 м.

**Приложение В**  
*(рекомендуемое)*

**Испытательная камера. Основные параметры и размеры**

Испытательная камера состоит из аэродинамической трубы замкнутого типа, снабженной специальным устройством ввода продуктов горения (аэрозоля); применяется при определении чувствительности ( порога срабатывания) автономных пожарных извещателей.

Форма испытательной камеры, а также размещение измерительной аппаратуры и испытуемых автономных извещателей показаны на рисунке Б.1.

Поперечное сечение аэродинамической трубы испытательной камеры - не менее 380x380 мм.

Длина измерительной зоны испытательной камеры должна быть не менее 750 мм.

Испытательная камера должна обеспечивать возможность повышения температуры контролируемой среды до плюс 55 °С со скоростью не более 1°С/мин.

Испытательная камера должна обеспечивать создание скорости воздушного потока от  $(0,2 \pm 0,04)$  до  $(1,0 \pm 0,04)$  м /с.

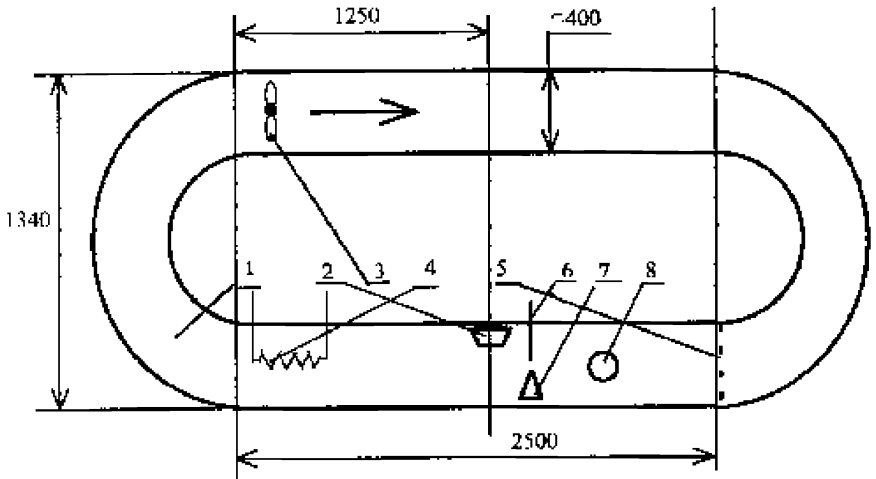


Рисунок Б.1 – Схема испытательной камеры

В измерительной зоне испытательной камеры (1) устанавливается испытуемый автономный пожарный извещатель (2).

Воздушный поток в объеме камеры создается с помощью вентилятора (3).

Подъем температуры в объеме испытательной камеры обеспечивается электронагревателем (4).

Сетка (5) предназначена для равномерного распределения продуктов горения (аэрозоля) по поперечному сечению и выравниванию воздушного потока.

Контроль температуры осуществляется при помощи датчика температуры (6), контроль скорости воздушного потока при помощи измерителя скорости воздушного потока (7), удельная оптическая плотность определяется при помощи устройства для измерения удельной оптической плотности (8).

**Приложение Г**  
*(обязательное)*

**Устройство для проверки сохранения работоспособности  
оптических извещателей  
при воздействии фоновой освещенности**

Устройство устанавливается в испытательной камере.

Размеры устройства соответствуют размерам испытательной установки. Устройство имеет форму куба, у которого четыре замкнутые поверхности выложены алюминиевой фольгой с хорошей отражающей способностью, а две противоположные открыты для свободного прохождения дыма (аэрозоля).

На поверхностях устройства устанавливаются кольцевые люминесцентные лампы, обеспечивающие значение цветовой температуры на уровне  $(3800 \pm 300)$  К.

Проверяемый оптический извещатель устанавливается в центре верхней поверхности куба таким образом, чтобы свет попадал на него сверху, снизу и с двух боковых сторон.

Конструкция устройства представлена на рисунке Г.1.

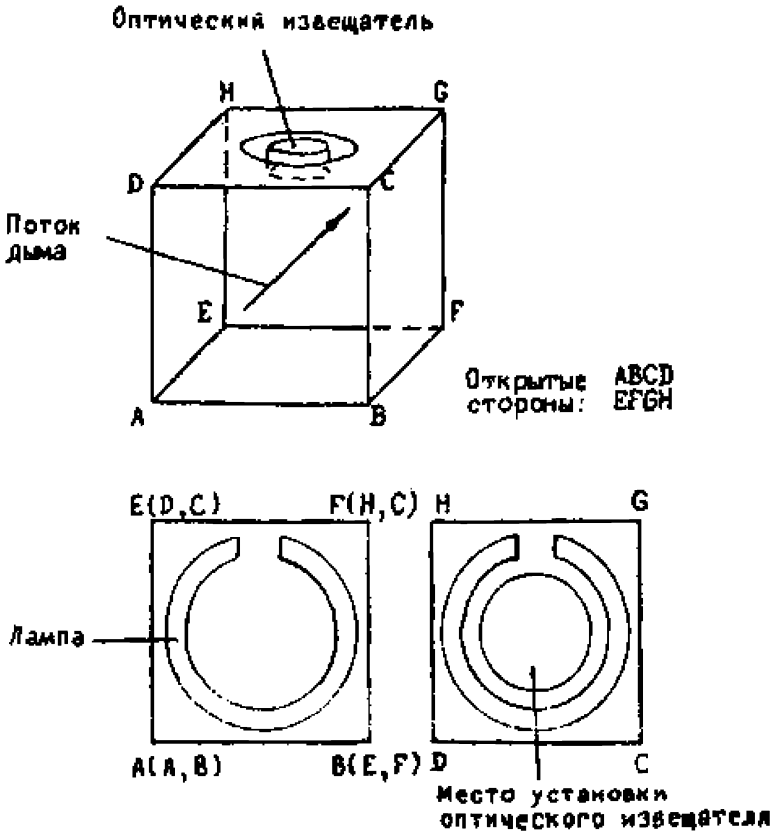


Рисунок Г.1 - Устройство для проверки сохранения работоспособности оптических извещателей при воздействии фоновой освещенности

**Приложение Д**  
*(справочное)*

**Библиография**

[1] ПУЭ-86 « Правила устройства электроустановок»; утверждены Главным техническим управлением по эксплуатации энергосистем и Государственной инспекцией по энергонадзору Министерства энергетики и электрификации СССР;

[2] ОСП-72/87 «Основные санитарные правила работы с радиоактивными веществами и другими источниками ионизирующих излучений»;

[3] СП 2.6.1.758-99 ( НРБ-99) Санитарные правила, ионизирующее излучение. Радиационная безопасность. Нормы радиационной безопасности.

---

УДК

МКС 13.220.20

П 77

**Ключевые слова:** извещатель пожарный автономный, общие технические требования, методы испытаний, безопасность пожарная

---