

ТИПОВОЙ ПРОЕКТ
409-14-78.92
ЗДАНИЕ НАРУЖНОЙ МОЙКИ И ОКРАСКИ
СТРОИТЕЛЬНЫХ МАШИН
ВАРИАНТ-КИРПИЧНЫЕ СТЕНЫ

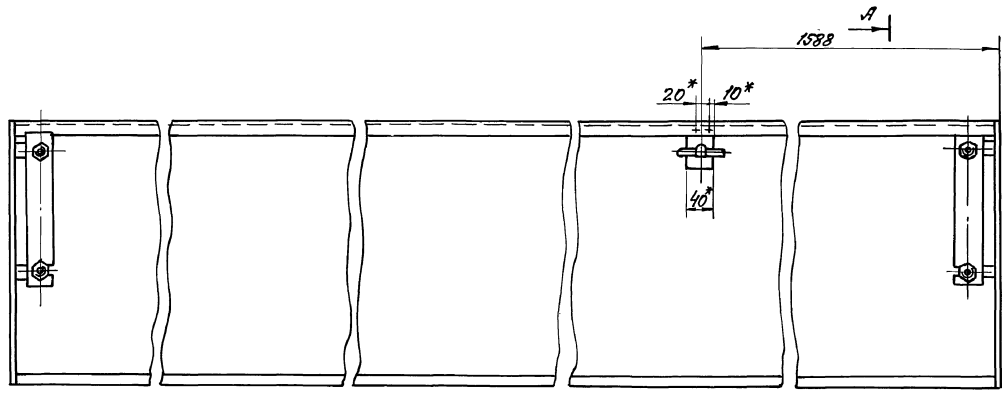
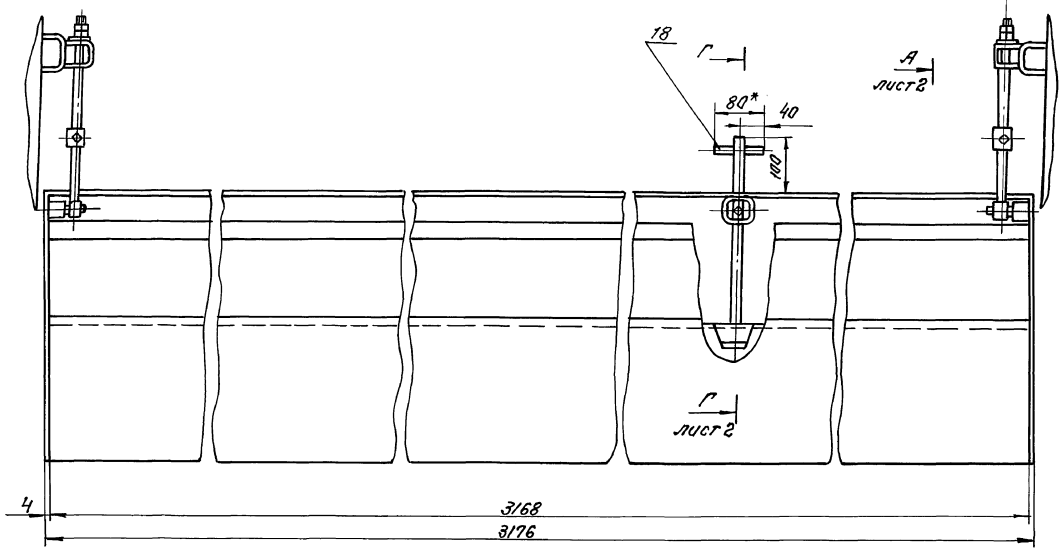
АЛЬБОМ 10

ЧАСТЬ 2

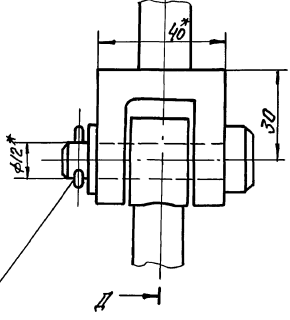
НО2 НЕСТАНДАРТИЗИРОВАННОЕ ОБОРУДОВАНИЕ
УЧАСТКА ОКРАСКИ СТР. ББ-119

25283 - 14

ОТВЕЧЕНАЯ ЦЕНА
НА МОМЕНТ РЕАЛИЗАЦИИ
УКАЗАНА В СЧЕТ-НАКАЗНОЙ

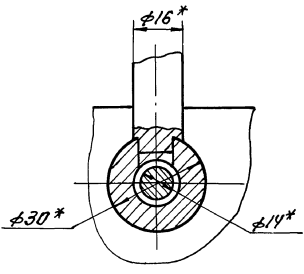


Г лист 2
Г/1
Д лист 2



9
15
17

В-В лист 2
В.1

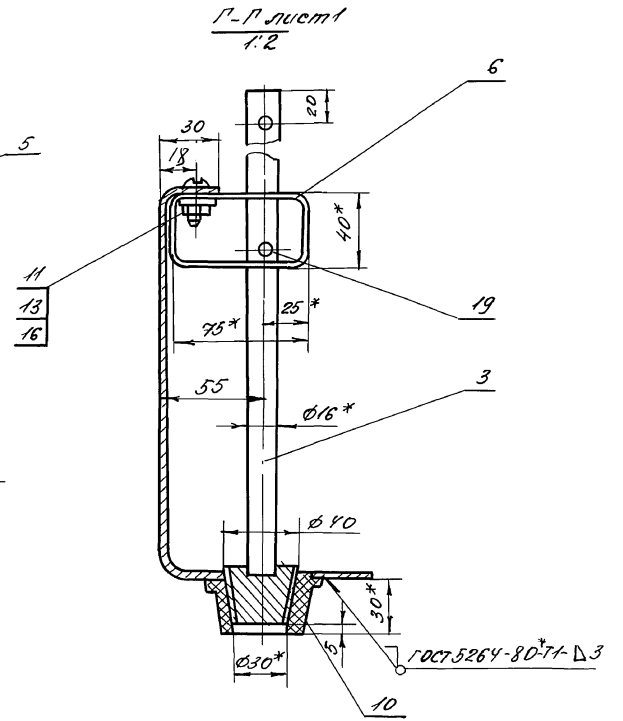
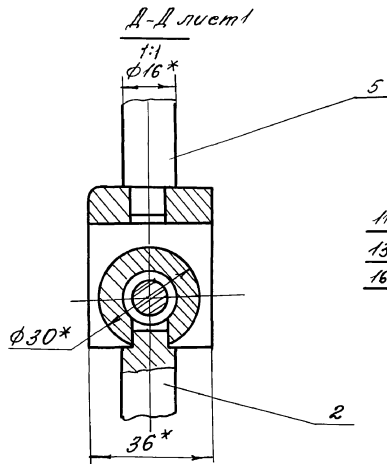
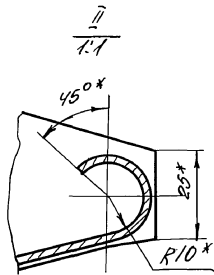
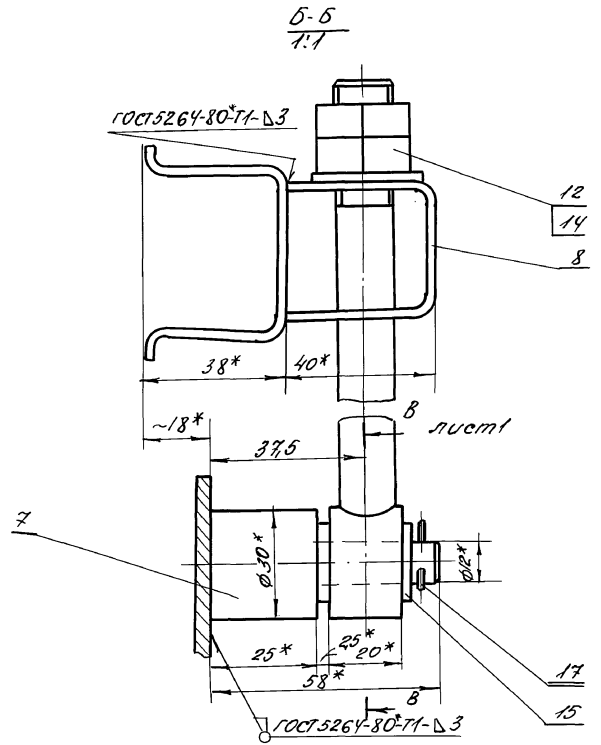
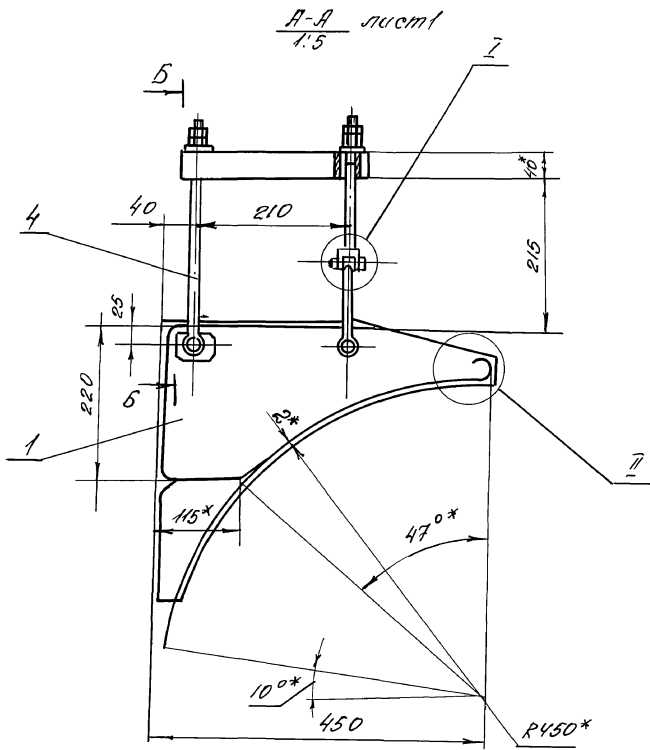


1. Выбашни, вмятины и корабление не допускаются.
- 2.*размеры для справок.
3. Поверхности лотка шпательвать ХВ-005, грунтовать ХС-010. Красить эмалью ПХВ-512 ТУМХП-3560-52 в цвет основного технологического оборудования.

252833-14 2

Лист 10 из 2

ЭТД-00-02-00-00СБ				НЕН-01-02-00-00СБ	
403-14-18.92					
Лоток				Лист	Масса
Сборочный чертёж				65	1:5
				Лист 1 из 2	
				ОДЕССКИЙ СТРОЙПРОЕКТ	



25283-14 3

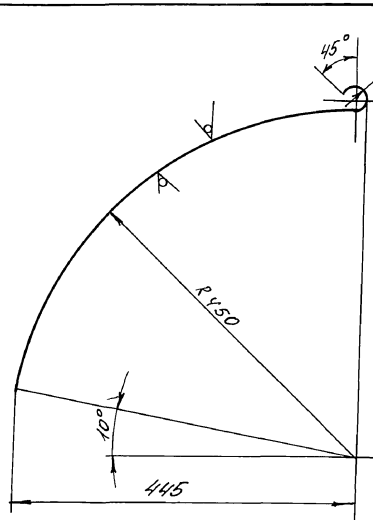
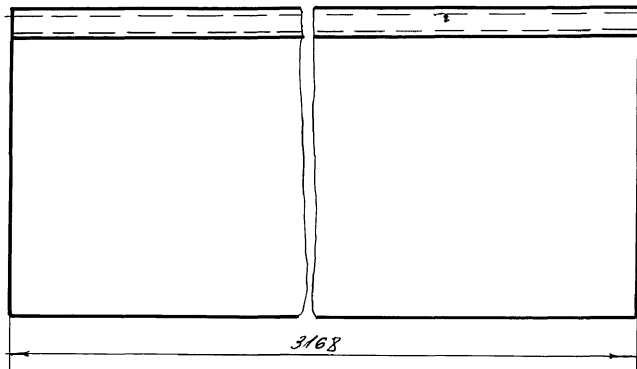
Исполнитель: Подпр. и отдел...
Составитель: ...
Проверил: ...
Инженер: ...
Конструктор: ...

				ИЕЛ-01-02-00-00С5 409-14-78.92		
Изм.	Лист	№ докум.	Подп.	Инт.	Лист	Масса
					И	-
Слоток Сборочный чертеж				Листов 2		
ОДЕССКИЙ СТРОЙПРОЕКТ						

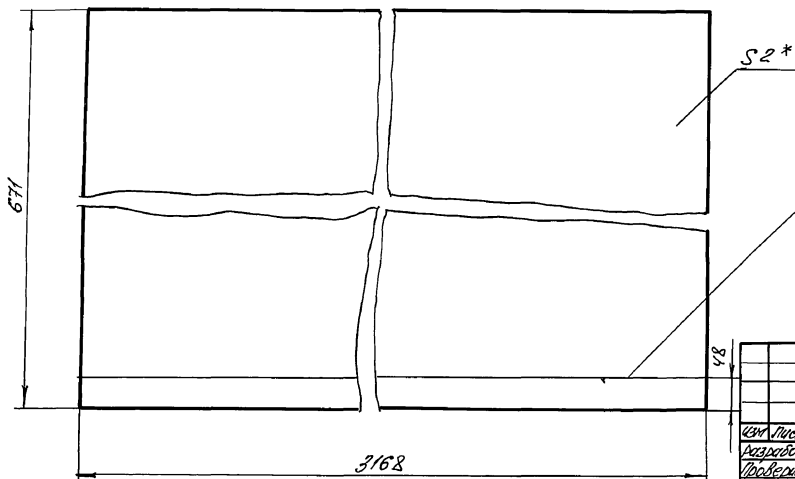
HEL-01-02-01-01

R_z100
R10

69



Развертка



Линия сгиба

* Размеры для справок

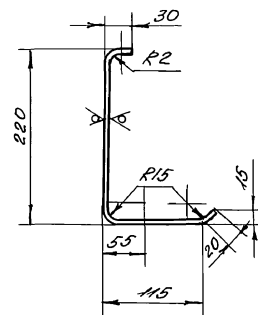
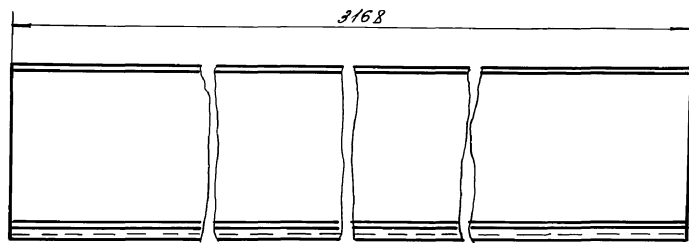
				HEL-01-02-01-01		
Изм	Лист	№ докум	Подп	Дата	Лист	Масса
		Разработ	Исполнитель		4	33
		Проверил	Исполнитель		Лист Листов 1	
		Рук.пр			ОДЕССКИЙ СТРОЙПРОЕКТ	
		Инженер	Госстан		Лист 2 ГОСТ 19904-74*	
		Механик	Госстан		СТЗ ГОСТ 16523-70*	

Шифр проекта
Лист и дата
Взам инв.н
Инд.карточка
Подп. и дата

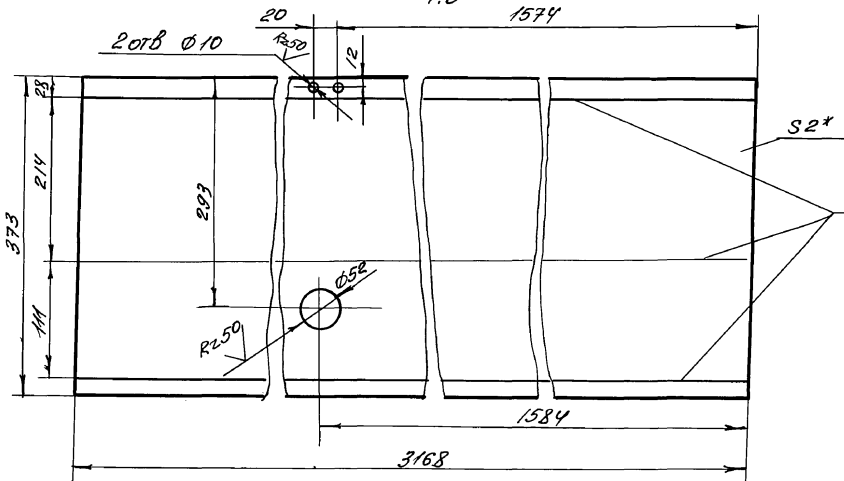
HEL-01-02-01-02

R_z100

70



Развертка



Линия сгиба

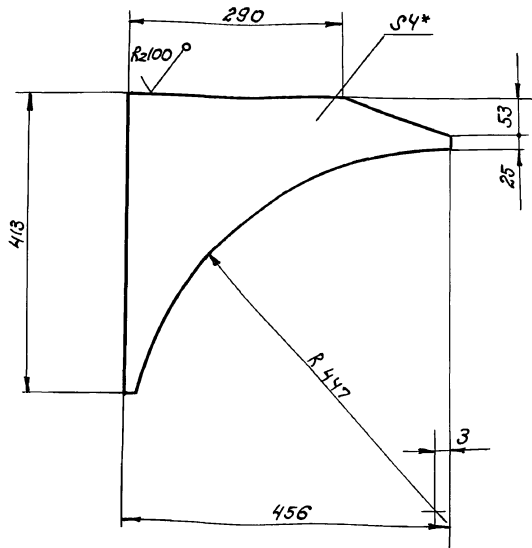
* Размеры для справок

				HEL-01-02-01-02		
				409-14-78,92		
Изм	Лист	№ докум	Подп	Дата	Лист	Масса
		Разработ	Исполнитель		4	18,4
		Проверил	Исполнитель		Лист Листов 1	
		Рук.пр			ОДЕССКИЙ СТРОЙПРОЕКТ	
		Инженер	Госстан		Лист 2 ГОСТ 19904-74*	
		Механик	Госстан		СТЗ ГОСТ 16523-70*	

Шифр проекта
Лист и дата
Взам инв.н
Инд.карточка
Подп. и дата

HEH-01-02-01-03

(✓)(✓)



* Размеры для справок.

HEH-01-02-01-03

Лист

Лист Масса Масштаб

И 2,9 1:5

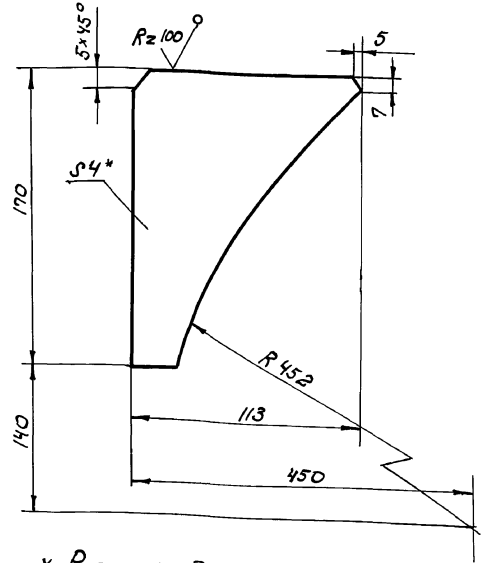
Лист Листов 1

Лист 4 ГОСТ 19904-74* Ст.3 ГОСТ 16523-70*

ОДЕССКИЙ СТРОЙПРОЕКТ

HEH-01-02-01-04

(✓)(✓) 70



* Размеры для справок.

HEH-01-02-01-04

Ребро

Лист Масса Масштаб

И 0,67 1:2

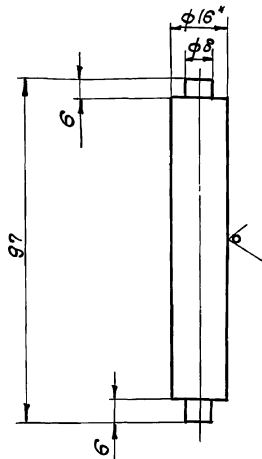
Лист Листов 1

Лист 4 ГОСТ 19904-74* Ст.3 ГОСТ 16523-70*

ОДЕССКИЙ СТРОЙПРОЕКТ

HEH-01-02-02-01

R250 (✓)(✓)



* Размеры для справок.

HEH-01-02-02-01

Муфта

Лист Масса Масштаб

И 0,14 1:1

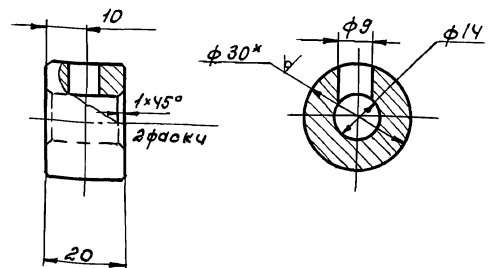
Лист Листов 1

Круг 16 ГОСТ 2590-88 Ст.3 ГОСТ 535-79*

ОДЕССКИЙ СТРОЙПРОЕКТ

HEH-01-02-02-02

R250 (✓)(✓)



* Размеры для справок.

HEH-01-02-02-02
408-14-78,92

Втулка

Лист Масса Масштаб

И 0,08 1:1

Лист Листов 1

Круг 30 ГОСТ 2590-88 Ст.3 ГОСТ 535-79*

ОДЕССКИЙ СТРОЙПРОЕКТ

Формат листа	Поз.	Обозначение	Наименование	К-во	Приме- чание
			<u>Документация</u>		
R3		HEU-01-02-03-00СБ	Сборочный чертёж		
			<u>Детали</u>		
A4	1	HEU-01-02-03-01	Конус	1	
A4	2	HEU-01-02-03-02	Штырь	1	
A4	3	HEU-01-02-03-03	Манжета	1	

HEU-01-02-03-00				
Изм.	Лист	№ докум.	Подп.	Дата
Разраб.	И.В.ШИШКО	В.С.		
Провер.	И.В.ШИШКО			
Рук. гр.				
Н. контр.	Г.И.ХИМАН			
Гл. констр.	Г.И.ХИМАН			

Пробка

Лист	Листов
1	1

ОДЕССКИЙ
СТРОЙПРОЕКТ

10-ЭО-20-10-ПЭН

R250/ 7A

HEU-01-02-03-01

Изм.	Лист	№ докум.	Подп.	Дата
Разраб.	И.В.ШИШКО	В.С.		
Провер.	И.В.ШИШКО			
Рук. гр.				
Н. контр.	Г.И.ХИМАН			
Гл. констр.	Г.И.ХИМАН			

Конус

Лист	Масса	Масштаб
1	0,15	1:1

Ст 3 кп ГОСТ 380-71**

ОДЕССКИЙ
СТРОЙПРОЕКТ

HEU-01-02-04-00СБ

ГОСТ 5264-80* 71-Δ4

*размеры для справок

HEU-01-02-04-00СБ
409-14-78.92

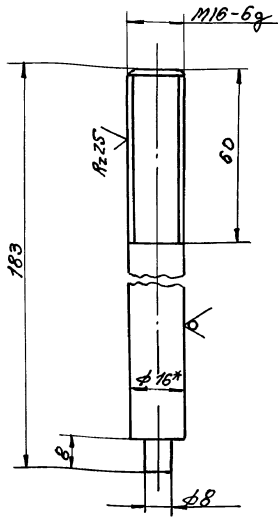
Изм.	Лист	№ докум.	Подп.	Дата
Разраб.	И.В.ШИШКО	В.С.		
Провер.	И.В.ШИШКО			
Рук. гр.				
Н. контр.	Г.И.ХИМАН			
Гл. констр.	Г.И.ХИМАН			

Подвеска
Сборочный чертёж

Лист	Масса	Масштаб
1	0,52	1:1

ОДЕССКИЙ
СТРОЙПРОЕКТ

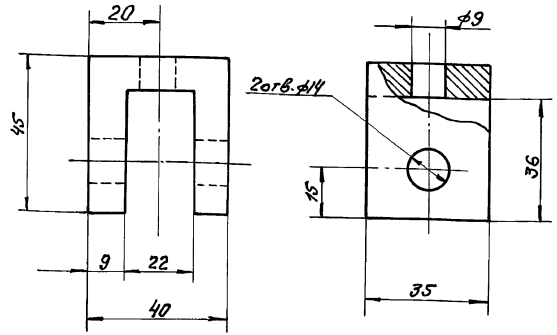
Прил. 1



*Размеры для справок.

НЕН-01-02-05-01

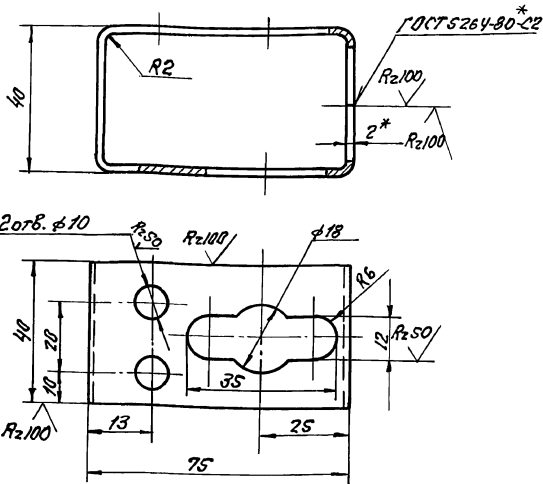
Изм/Лист	Исх/кум.	Подп.	Дата	Лит.	Масса	Масштаб
Разраб.	Полова	С				
Провер.	Аверьянова	С		Лист	Листов 1	
Рук.гр.				Круг 16 ГОСТ 2590-88 Ст.3 ГОСТ 535-79*		
И.контр.	Гойхман			ОДЕССКИЙ СТРОЙПРОЕКТ		
И.контр.	Гойхман					



2отв. #14

НЕН-01-02-05-02

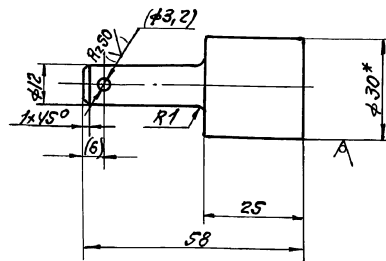
Изм/Лист	Исх/кум.	Подп.	Дата	Лит.	Масса	Масштаб
Разраб.	Полова	С				
Провер.	Аверьянова	С		Лист	Листов 1	
Рук.гр.				Круг 30 ГОСТ 2590-88 Ст.3 ГОСТ 535-79*		
И.контр.	Гойхман			ОДЕССКИЙ СТРОЙПРОЕКТ		
И.контр.	Гойхман					



1.* Размеры для справок.
2. Длина развертки - 216 мм.

НЕН-01-02-00-01

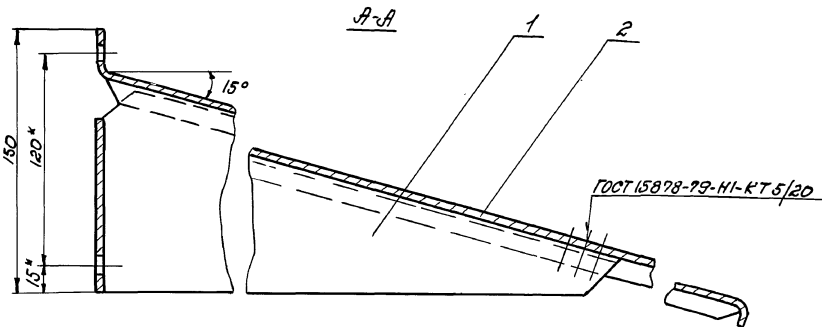
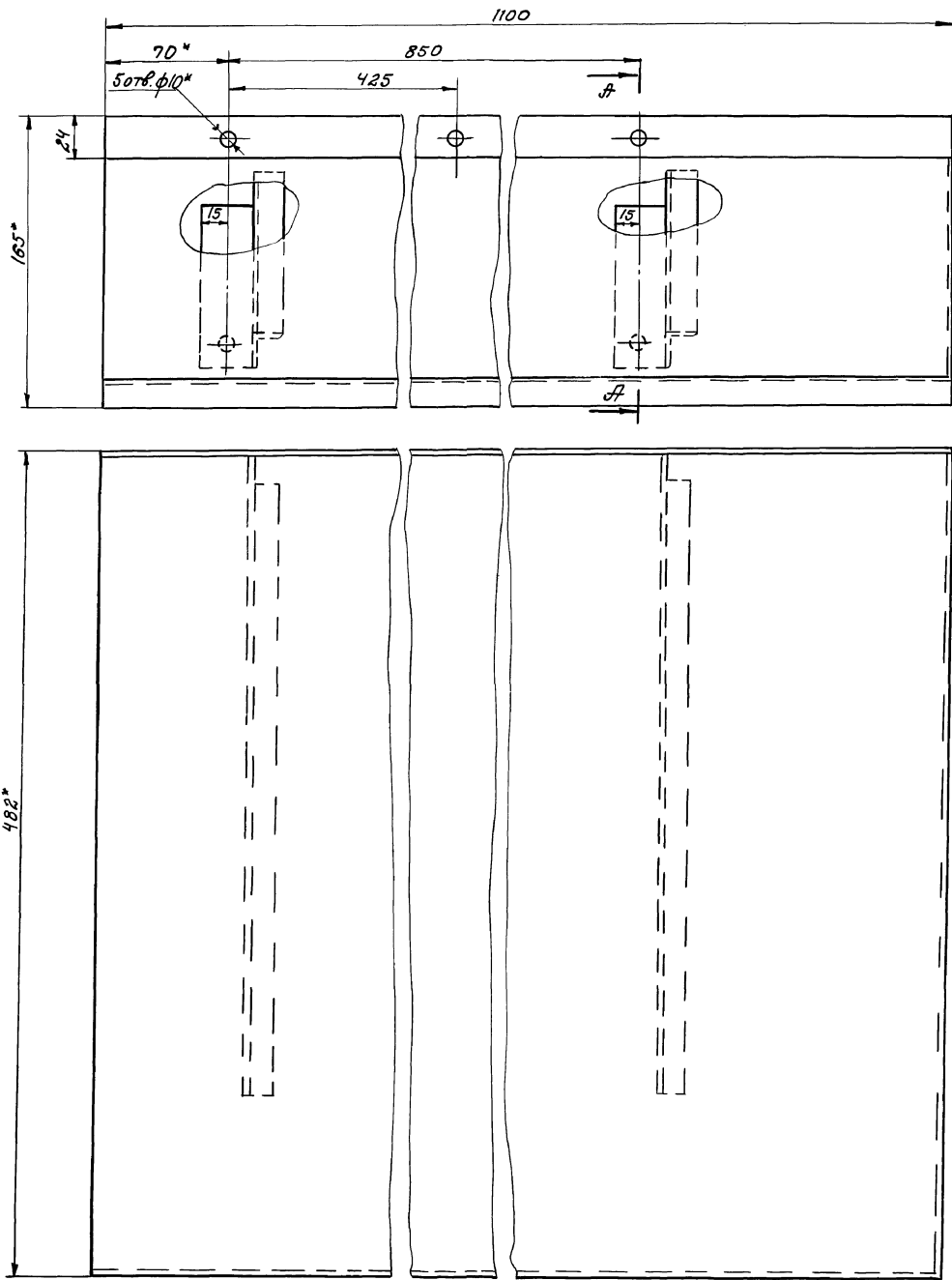
Изм/Лист	Исх/кум.	Подп.	Дата	Лит.	Масса	Масштаб
Разраб.	Полова	С				
Провер.	Аверьянова	С		Лист	Листов 1	
Рук.гр.				Круг 2 ГОСТ 13904-74* Ст.3 ГОСТ 16523-70*		
И.контр.	Гойхман			ОДЕССКИЙ СТРОЙПРОЕКТ		
И.контр.	Гойхман					



1.* Размеры для справок.
2. Размеры и шероховатости в скобках - при монтаже.

НЕН-01-02-00-02
409-14-78.92

Изм/Лист	Исх/кум.	Подп.	Дата	Лит.	Масса	Масштаб
Разраб.	Полова	С				
Провер.	Аверьянова	С		Лист	Листов 1	
Рук.гр.				Круг 30 ГОСТ 2590-88 Ст.3 ГОСТ 535-79*		
И.контр.	Гойхман			ОДЕССКИЙ СТРОЙПРОЕКТ		
И.контр.	Гойхман					



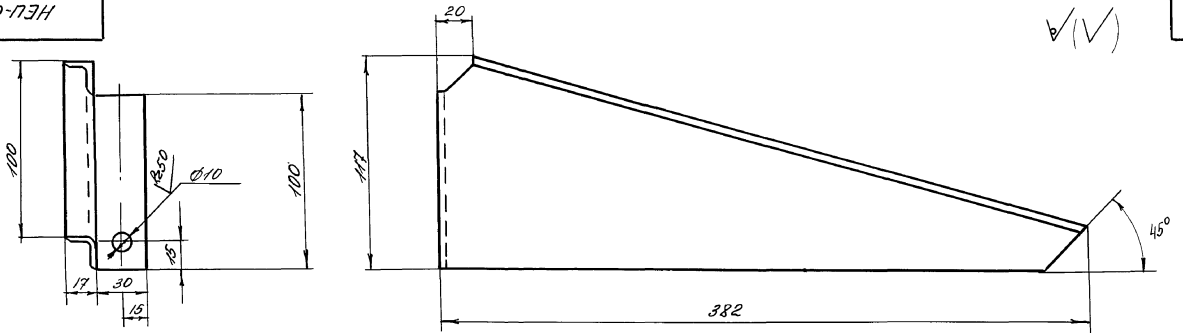
- 1.* Размеры для справок.
- 2. Зрчнотавтв ХС-010.
- 3. Краиств эмалью ПХВ-512 ТУМКП-3560-52 в чет основнго технологическогo оборудованиа.

25.283-14 13

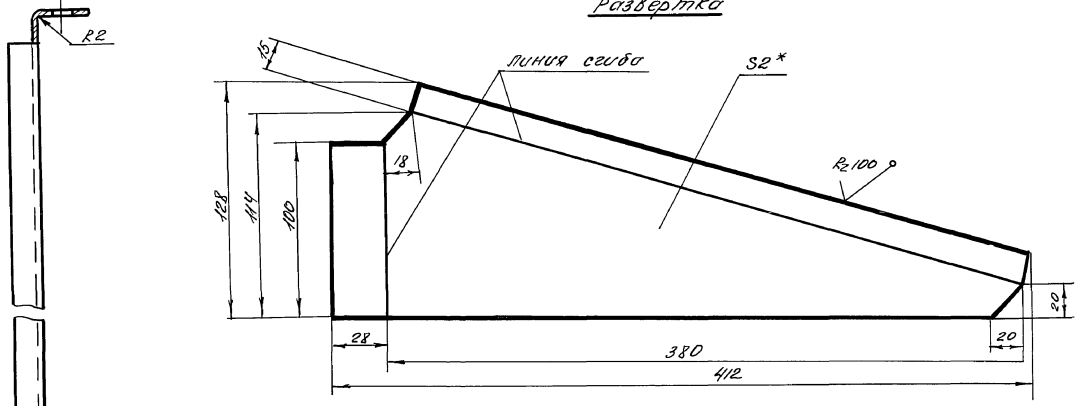
Имя, Фамилия, Подпись и Должность (Подпись и Должность)

				НЕЦ-01-03-00-00СБ ₄₀₉₋₁₄₋₇₈₋₉₂			
				Директор			
				Сборочный чертеж.			
Имя	Фамилия	№ докум.	Подпись	Дата	И	10	1:2
Разработ	Порова	5/1			Лист	Листов 1	
Проверил	Чернышова				ОДЕССКИЙ СТРОЙПРОЕКТ		
Вук зр.							
В. констр.	Зойцман						
В. констр.	Зойцман						

✓(✓)



Развертка

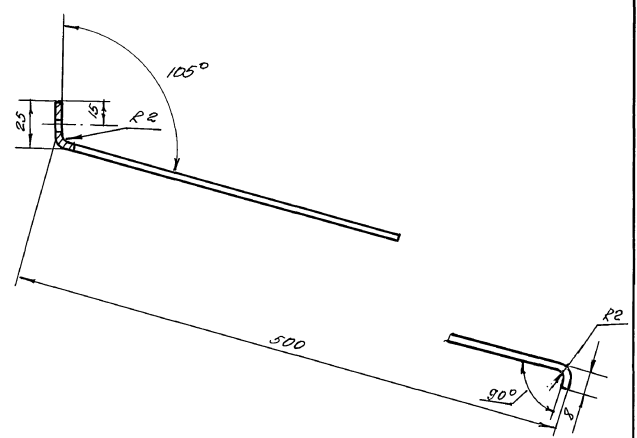
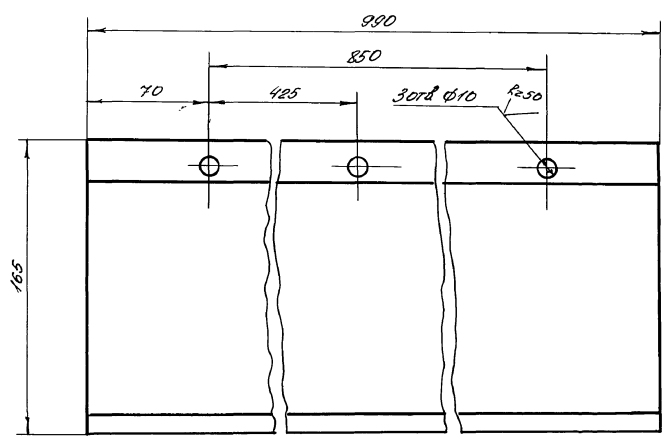


1* Размеры для справок.
2. Выбоины и коробления не допускаются.

				HEU-01-04-00-01		
Изм.	Лист	Корсет	Лист	Лист	Лист	Лист
Разработ	Полуба	ЖК				
Проверка	Игорь	ЖК				
Дик-ер						
Инженер	Собствен	ЖК				
Специалист	Собствен	ЖК				
				Кронштейн		
				Лист 2 ГОСТ 19904-74*		
				Ст.3 ГОСТ 16523-70*		
				Лит	Масса	Масштаб
				И	0,5	1:2
				Лист	Листов	
				ОДЕССКИЙ СТРОЙПРОЕКТ		

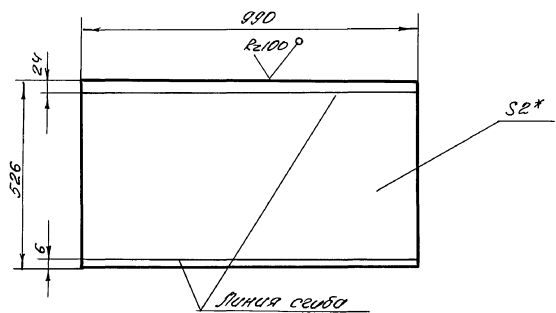
Изм. №1-15
Лист 14
15
Взам. инв. №
Изм. №1-15
Лист 14
15

✓(✓)



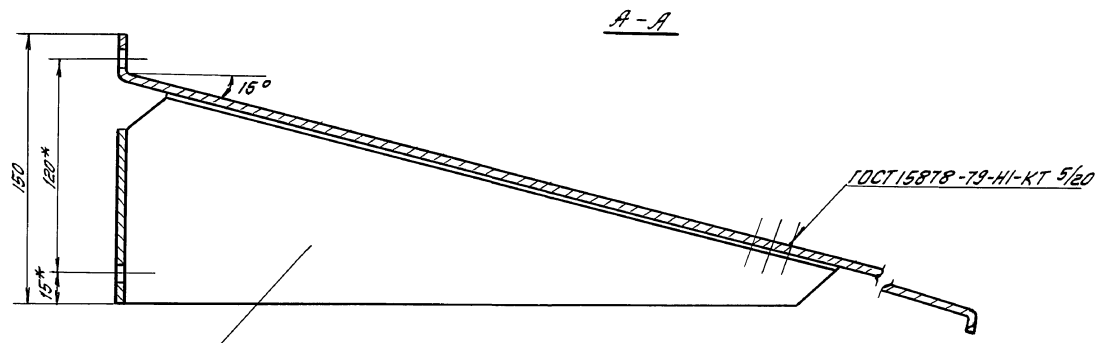
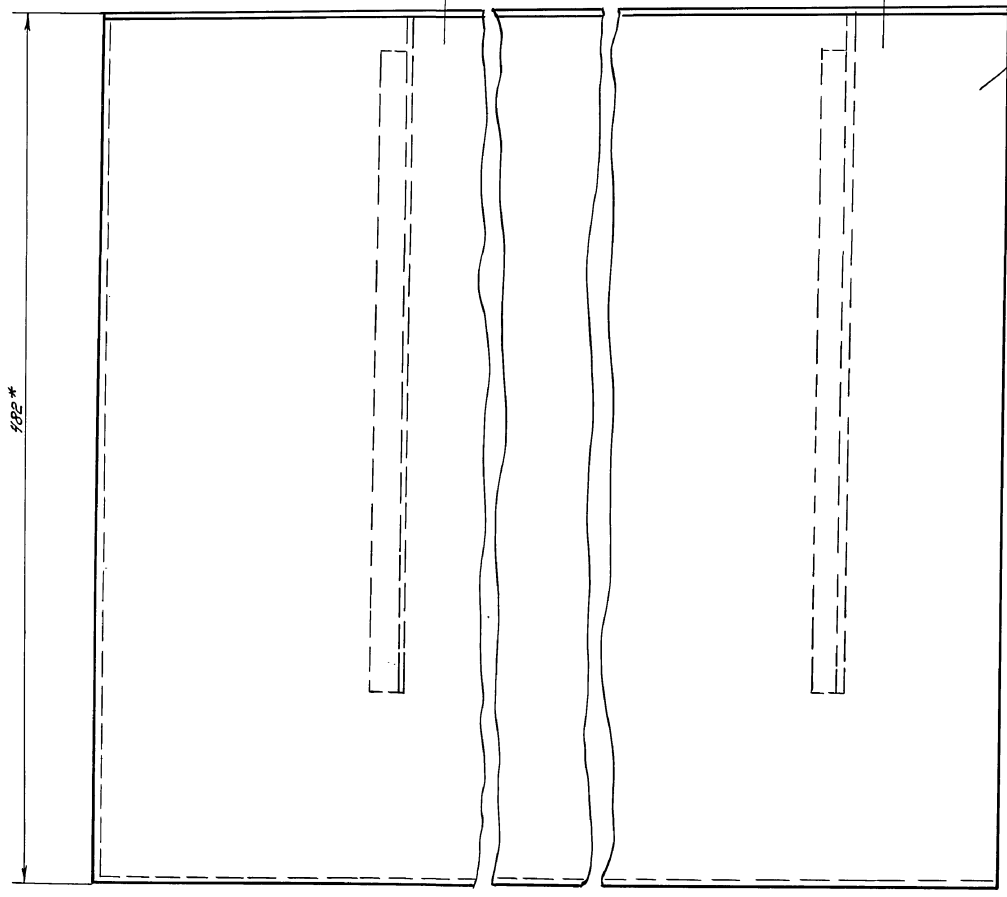
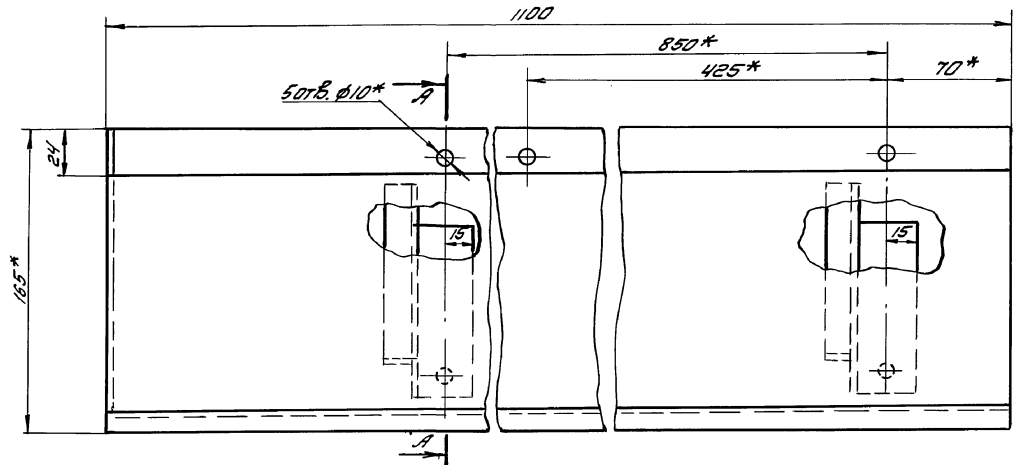
1* Размеры для справок.
2. Выбоины вмятины и коробления не допускаются.
3. Допуск смещения осей отверстий от номинального расположения 0,5 мм

Развертка 1:70



				HEU-01-04-00-02 409-14-7892		
Изм.	Лист	Корсет	Лист	Лист	Лист	Лист
Разработ	Полуба	ЖК				
Проверка	Игорь	ЖК				
Дик-ер						
Инженер	Собствен	ЖК				
Специалист	Собствен	ЖК				
				Лист		
				Лист 2 ГОСТ 19904-74*		
				Ст.3 ГОСТ 16523-70*		
				Лит	Масса	Масштаб
				И	8,1	1:2
				Лист	Листов	
				ОДЕССКИЙ СТРОЙПРОЕКТ		

Изм. №1-15
Лист 14
15
Взам. инв. №
Изм. №1-15
Лист 14
15



А-А

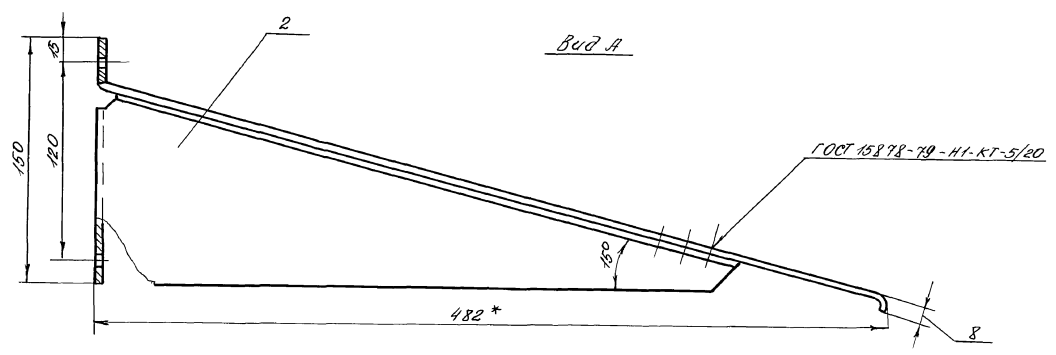
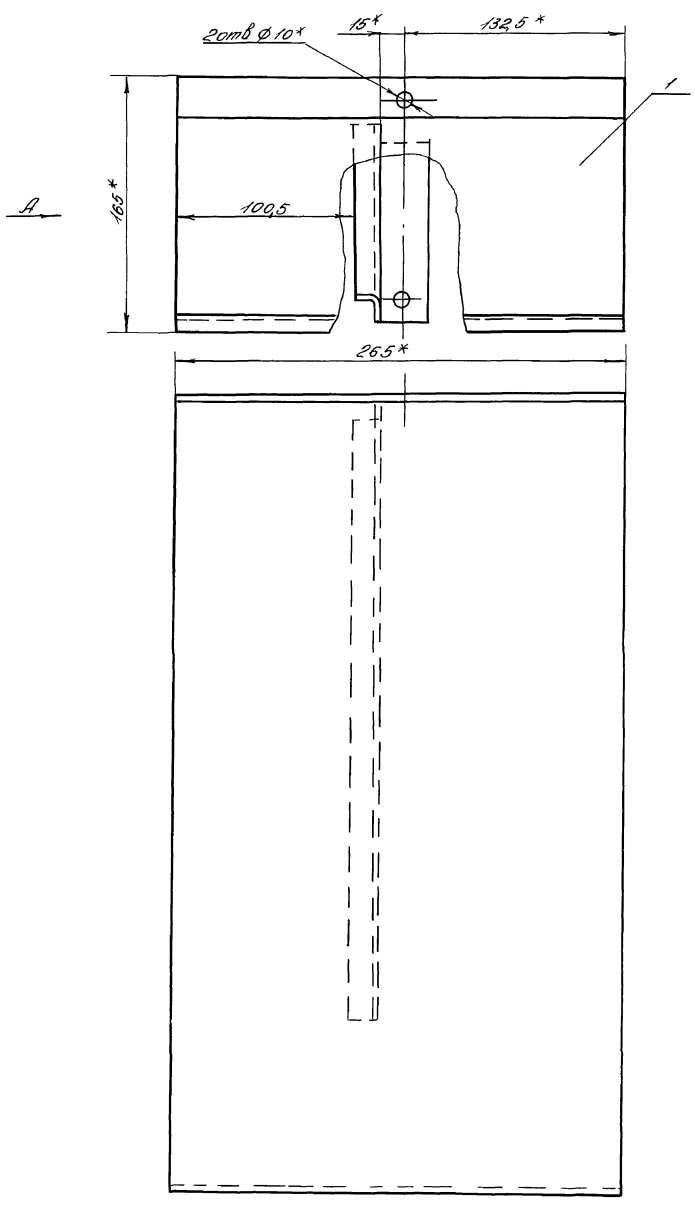
- 1.*Размеры для справок.
- 2. Грунтовать ХС-010. Красить эмалью ПХВ-512 ТУМХП 3560-52 в цвет основного технологического оборудования.

25.283-14 17

Лист № 14 из 17
Исполнение: 14.17
Исполнитель: [Signature]
Проверка: [Signature]
Инженер: [Signature]

				HEU-01-05-00-00СБ 409-14-78.92			Лит.	Масса	Масштаб
Изм.	Лист	№ докум.	Подп.	Дата	Отражатель Сборочный чертеж				
Разработ.	Толова	3/84							
Проект.	Воронцова								
Руч. зр.									
И. констр.	Гошман				Лист	10	1:2		
И. констр.	Гошман				ОДЕССКИЙ СТРОЙПРОЕКТ				

Забегалов

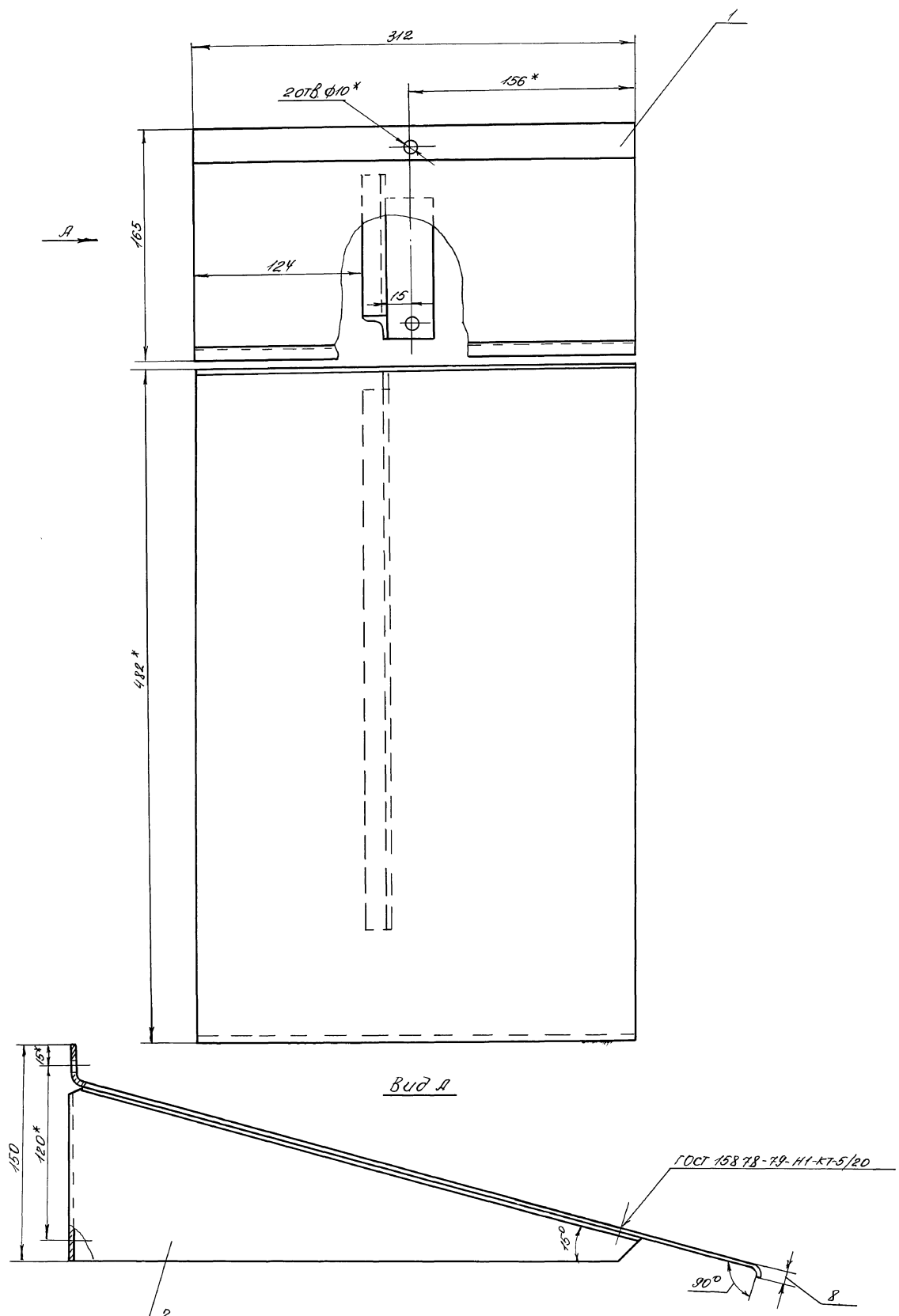


- * Размеры для справок
- 2. Выбоины, вмятины и коробление не допускаются.
- 3. Грунтовать ХС-010. Красить эмалью ПХВ-512 туман 3560-52 в цвет основного технологического оборудования.

				НЕУ-01-06-00-00СБ _{103-14-18.92}			
Изм.	Лист	Кол-во	Подп.	Дата	Лист	Масса	Масштаб
1	1	1	Лопов	84	4	2,7	1:2
Исполн.	Проверил	Инж.пр.	Инж.пр.	Инж.пр.	Лист Листов 1		
В.Контр.	В.Исаев	В.Исаев	В.Исаев	В.Исаев	ОДЕССКИЙ СТРОЙПРОЕКТ		
Спр.инж.	Горюхан	Горюхан	Горюхан	Горюхан			

25283-14 19

Лист 1 из 1
 Проект 103-14-18.92
 Сборочный чертеж
 Отражатель



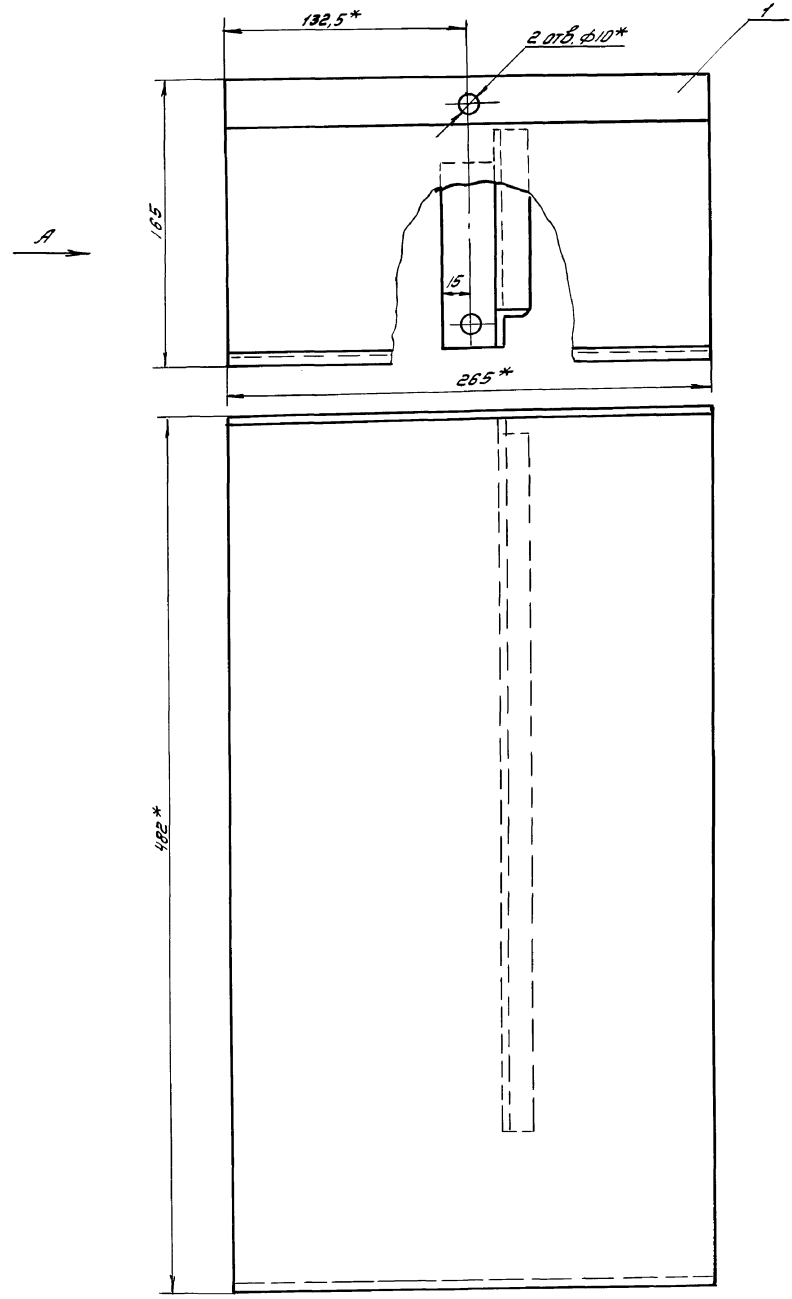
Вид А

- 1* Размеры для справок.
- 2. выбоины, вмятины и коробление не допускаются.
- 3. Грунтовать ХС 010. Красить эмалью ПЭВ-512 тумасл 3560-52 в цвет основного технологического оборудования.

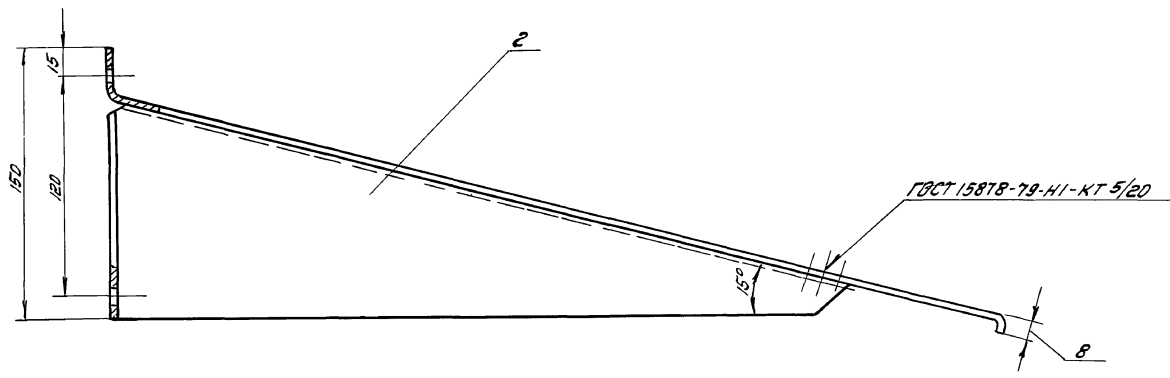
				HELI-01-07-00-00 СБуд-14-78.92		
Изм.	Лист	Масштаб	Подп.	Дата	Лит	
					И	3
Отражатель					1:2	
Сборочный чертеж					Лист Листов 1	
ОДЕССКИЙ					СТРОЙПРОЕКТ	

25283-14 20

Одесский Стройпроект
 Проектно-конструкторское бюро
 Одесский Стройпроект



Вид А



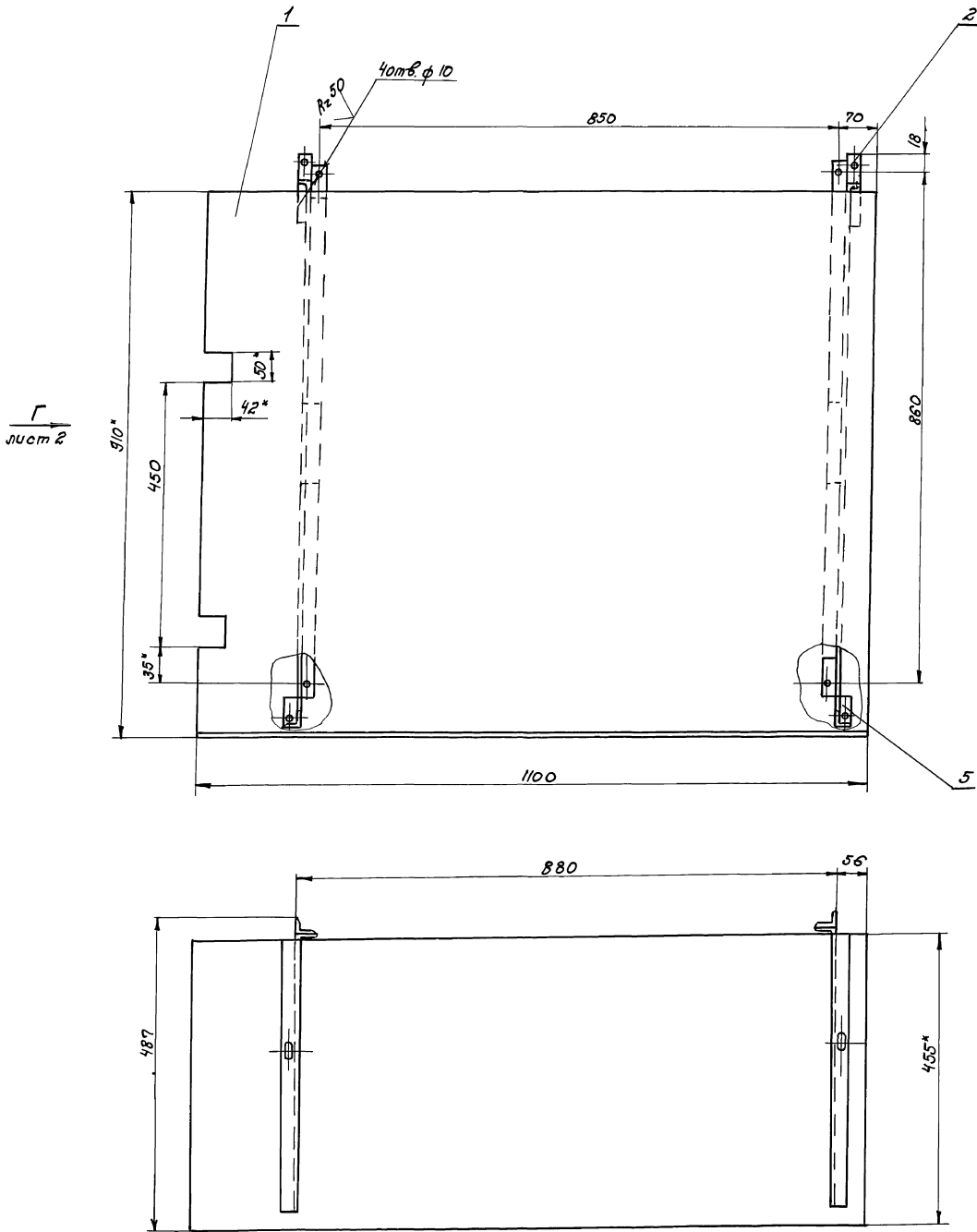
- 1. Выбоины, вмятины и корабление не допускаются.
- 2.*размеры для справок.
- 3. Грунтовать ХС-010. Красить эмалью ПХВ-512 ТУМХП 3560-52 в цвет основного технологического оборудования.

				НЕУ-01-08-00-ДСБ 429-14-78.92		
Изм.	Лист	№ докум.	Подп.	Дата	Лит.	Масштаб
					И	2,7 1:2
Разработчик: Попов С.И.				Отражатель Сборочный чертеж		
Проверил: Верещаков С.И.						
Рис. эр.				Лист 1 из 1		
Н. контр. Голухман А.				ОДЕССКИЙ СТРОЙПРОЕКТ		
Ил. контр. Голухман А.						

Фабрика

25283-14 22

Выпуск в заводской упаковке. Проверить количество деталей по чертежу. Проверить качество изготовления.

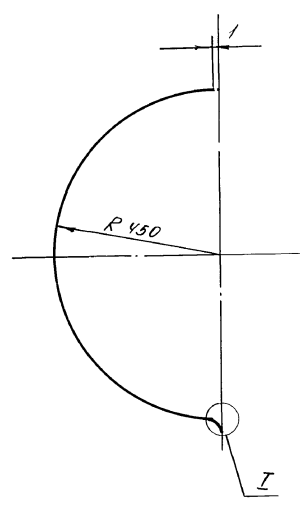
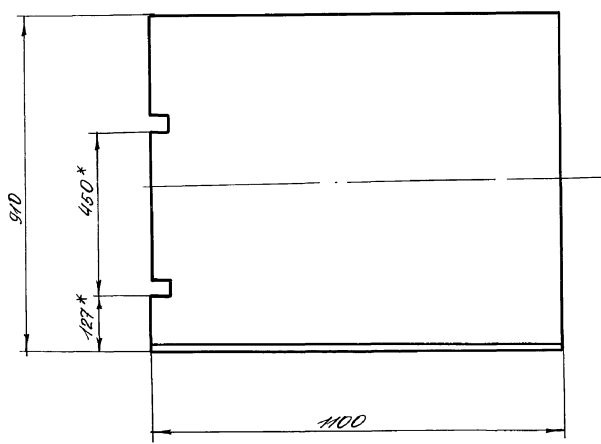


1. Выбоины, вмятины и коробление не допускаются.
2. Лист в местах надреза отогнуть при монтаже в соответствии с сопрягаемым элементом.
3. Размеры для справки.
4. Грунтовать ХС-010. Красить эмалью ПХВ-512 ТУМХП 3560-52 в цвет основного технологического оборудования.

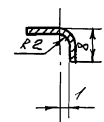
				HEU-01-09-00-00СБ 429-14-78.92	
Изм.	Лист	№ докум.	Подп.	Дата	Лит.
					И 25 1.5
Отрафетелб.					Лист 1
Сборочный чертеж					Листов 2
И.контр. БОЙХИМАН					ОДЕССКИЙ
И.контр. БОЙХИМАН					СТРОЙПРОЕКТ

25283-14 23

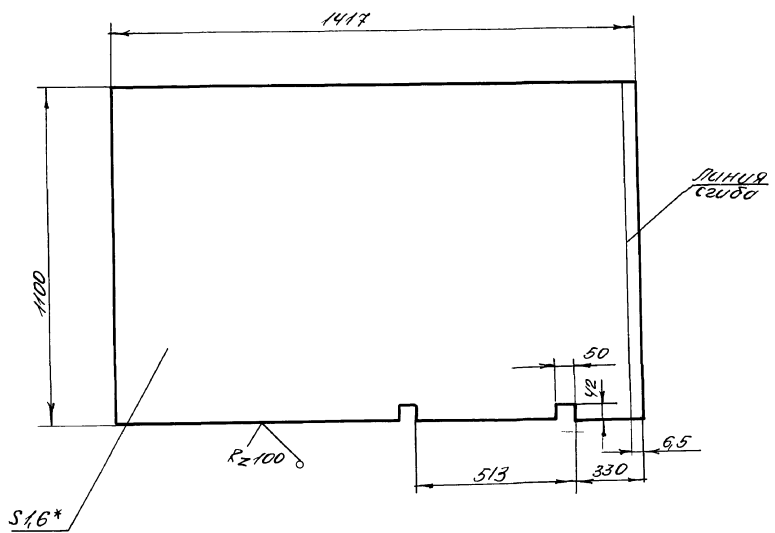
Имя, фамилия, подпись, дата



I
1:1



Развертка
1:10

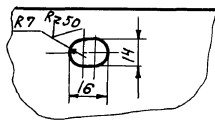
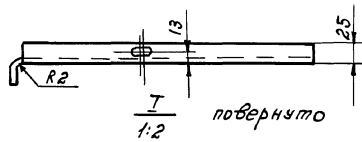
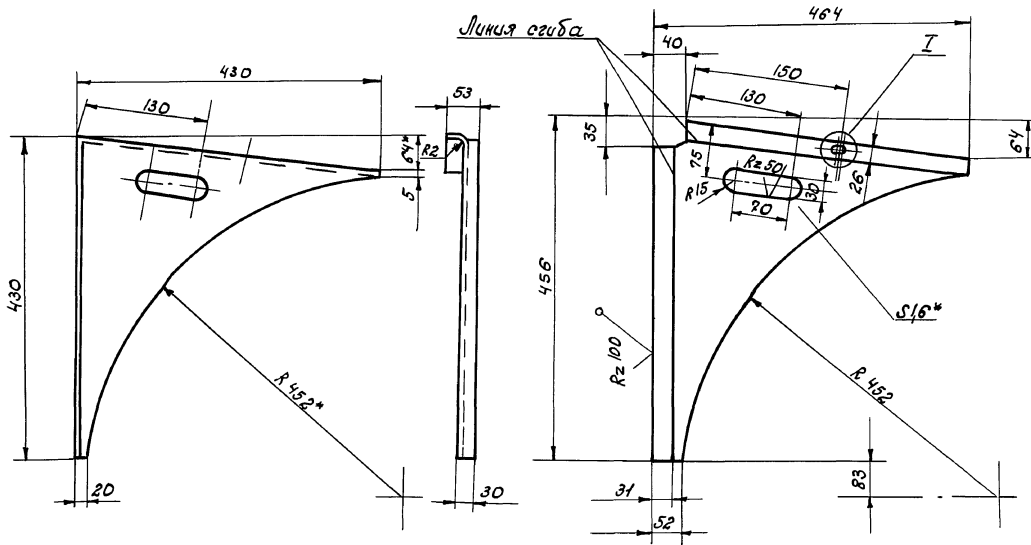


* Размеры для справок.

25283-14 26

Листы чертежа, планы и разрезы, детали и узлы, планы и разрезы, детали и узлы, планы и разрезы, детали и узлы

			HEU-01-09-00-01_108-14-78.92		
Изм.	Лист	Архивный	Листов	Лист	Листов
		Разработ	Погода	34	
		Проектир	Инженер	12	
		Руковод			
		Инженер	Товаров		
		Инженер	Товаров		
			Лист	193	1:10
			Лист	Листов /	
			Лист 16 ГОСТ 19904-74*		ОДЕССКИЙ СТРОЙПРОЕКТ
			Стр. 3 ГОСТ 16523-70*		

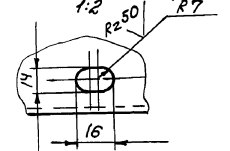
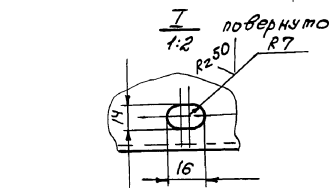
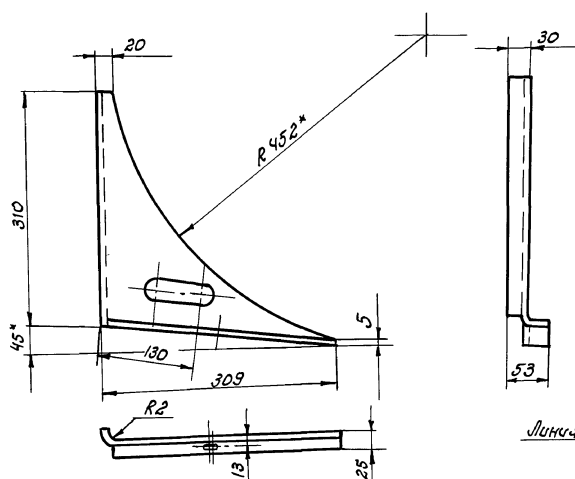


* Размеры для справок.

Изм. Лист			№ докум.			Подпись Дата			НЕИ-01-09-00-02		
Разработ.			Попова			И			Кронштейн		
Провер.			Ивермакова			И			Лист 1,5 1:5		
Рис. эр.						Лист			Листов 1		
Н. контр.			Бойхман			Лист			1,6 ГОСТ 19904-74*		
И. контр.			Бойхман			Ст. 3 ГОСТ 16523-70*			ОДЕССКИЙ СТРОЙПРОЕКТ		

Изм. и подл. Подп. и дата. Изм. и подл. Ивермакова. Подп. и дата.

АВТОМ. ПО Ч. 2



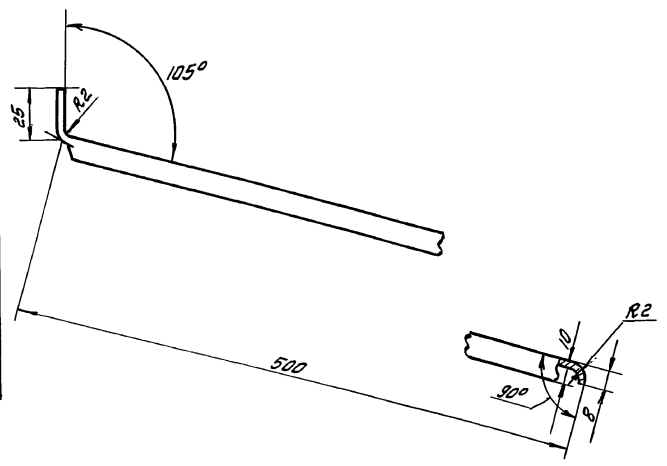
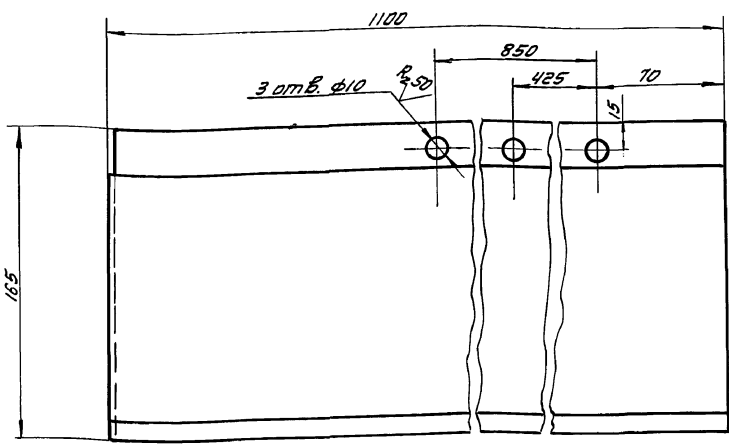
* Размеры для справок.

Изм. Лист			№ докум.			Подпись Дата			НЕИ-01-09-00-04 409-14-78.92		
Разработ.			Попова			И			Кронштейн		
Провер.			Ивермакова			И			Лист 0,8 1:5		
Рис. эр.						Лист			Листов 1		
Н. контр.			Бойхман			Лист			1,6 ГОСТ 19904-74*		
И. контр.			Бойхман			Ст. 3 ГОСТ 16523-70*			ОДЕССКИЙ СТРОЙПРОЕКТ		

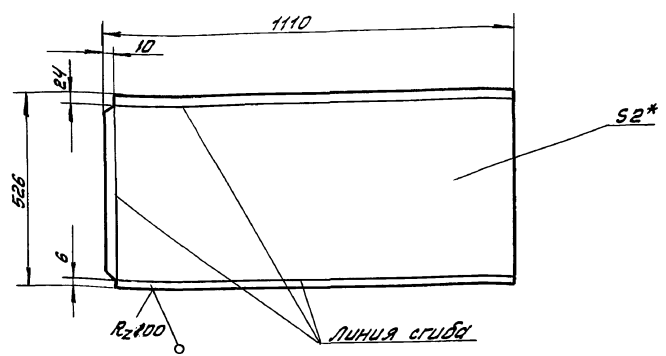
25283-14 27

Изм. и подл. Подп. и дата. Изм. и подл. Ивермакова. Подп. и дата.

90



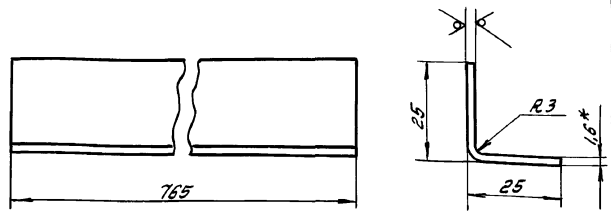
Развертка
1:10



- * Размеры для справок
- Выбоины, вмятины и коррозия не допускаются.
- Допуск смещения осей отверстий от номинального расположения 0,5 мм.

				10-00-00-10-ПЭН		
Изм.	Лист	№ докум.	Подп.	Дата	Лист	Масштаб
Разработ.	Поправка	№			9	1:2
Провер.	Исполнитель				Лист	Листов
Рук. зр.					Лист 2 ГОСТ 19904-74* Ст. 3 ГОСТ 16523-70*	
И.контр.	Гришман				ОДЕССКИЙ СТРОЙПРОЕКТ	
Гл.контр.	Гришман					

Шифр и дата вставки в альбом чертежей



- * Размеры для справок.
- Ширина развертки - 46 мм

				90-00-60-10-ПЭН		
Изм.	Лист	№ докум.	Подп.	Дата	Лист	Масштаб
Разработ.	Поправка	№			0,45	1:1
Провер.	Исполнитель				Лист	Листов
Рук. зр.					Лист 1.6 ГОСТ 19904-74* Ст. 3 ГОСТ 16523-70*	
И.контр.	Гришман				ОДЕССКИЙ СТРОЙПРОЕКТ	
Гл.контр.	Гришман					

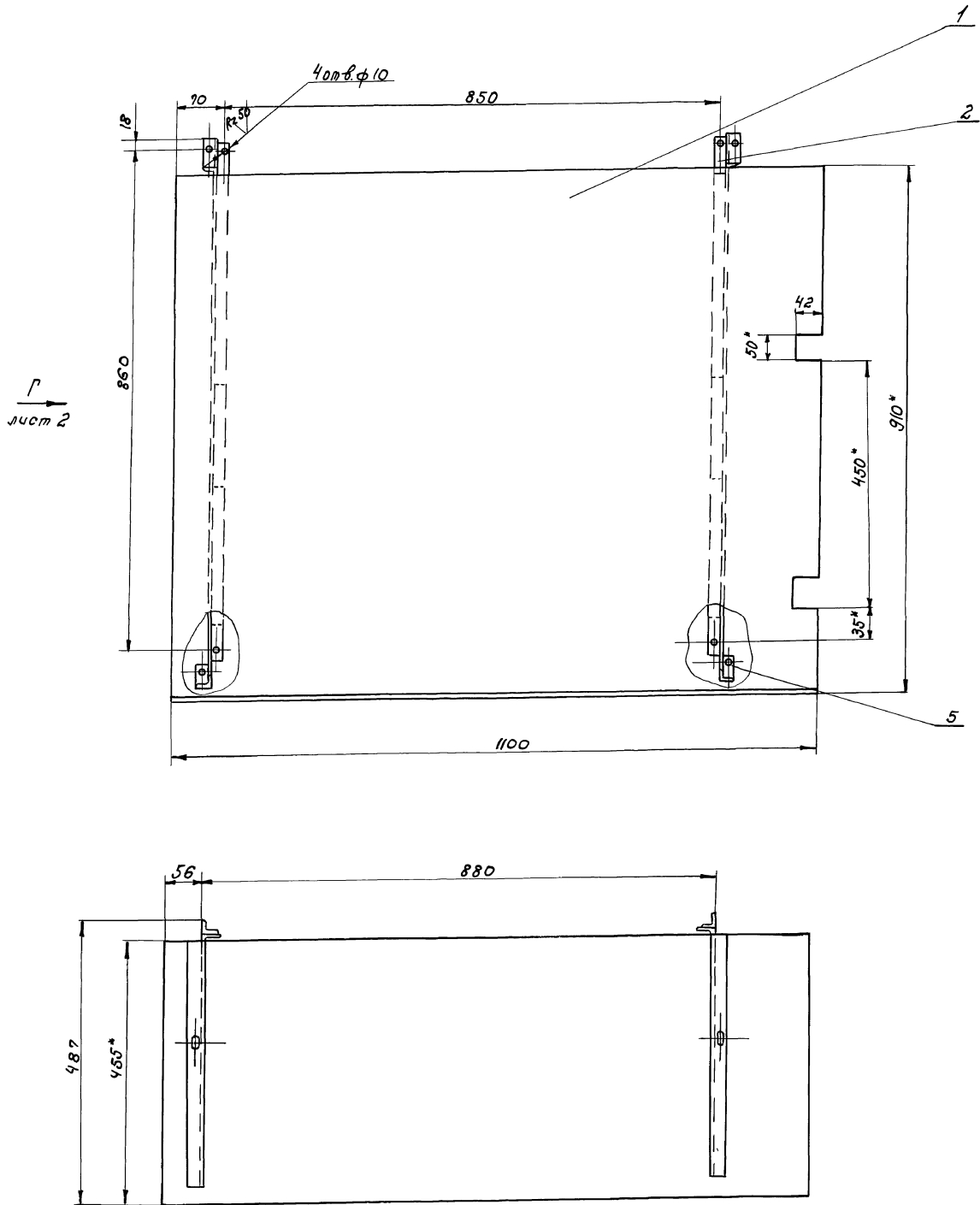
Шифр и дата вставки в альбом чертежей

Формат	Зона	Поз.	Обозначение	Наименование	К-во	Примечание
<u>Документация</u>						
А2			HEU-01-10-00-00СБ	Сборочный чертеж		
<u>Детали</u>						
А3	1		HEU-01-10-00-01	Лист	1	
А3	2		HEU-01-09-00-02	Кронштейн	1	
А3	3		HEU-01-09-00-03	Кронштейн	1	
А3	4		HEU-01-09-00-04	Кронштейн	1	
А3	5		HEU-01-09-00-05	Кронштейн	1	
А4	6		HEU-01-09-00-06	Уголок	2	

Шифр и дата вставки в альбом чертежей

				HEU-01-10-00-00		
Изм.	Лист	№ докум.	Подп.	Дата	Лист	Масштаб
Разработ.	Поправка	№			409-14-7892	
Провер.	Исполнитель				Лист	Листов
Рук. зр.					Отражатель	
И.контр.	Гришман				ОДЕССКИЙ СТРОЙПРОЕКТ	
Гл.контр.	Гришман					

КАТЕГОРИЯ 10 Ч.2

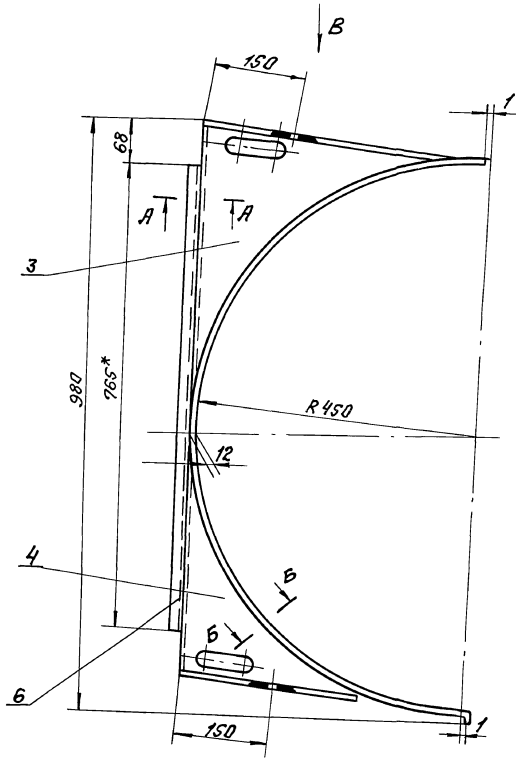


25283-14 31

Состав и наименование объектов, подлежащих зачислению в состав государственного архива Российской Федерации

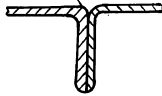
				НЕУ-01-11-00-00СБ 408-14-7892			
Изм.	Лист	№ докум	Подп.	Дата	И	Масса	Масштаб
		Разработ	Полова			25	1:5
		Проверил	Иверлюк				
		рук. экз.	Бойхман				
		И.контр.	Бойхман				
		Ил.контр.	Бойхман				
					Лист 1		Листов 2
					ОДЕССКИЙ СТРОЙПРОЕКТ		

Выдг лист 1
1:5



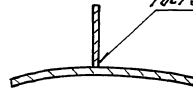
А-А
1:1

ГОСТ 5264-80*С28



Б-Б повернуто
1:1

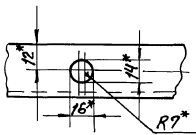
ГОСТ 5264-80*Т2- Δ15-20/100



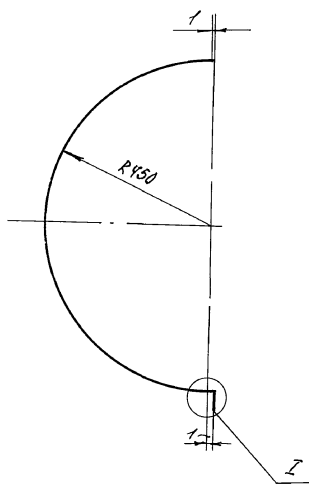
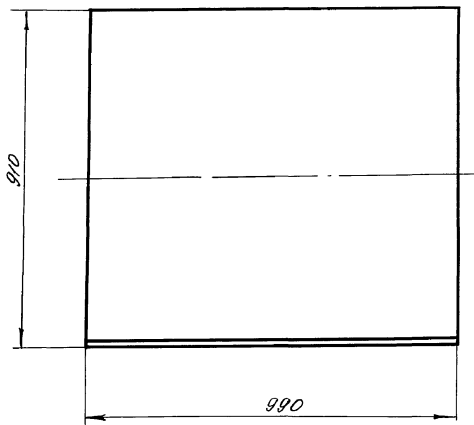
1. Выбоины, вмятины и корабление не допускаются.
2. Размеры для справок.
3. Наружную поверхность шпатлевать ХВ-005
грунтовать ХС-010.

Внутреннюю поверхность грунтовать ХС-010
красить эмалью ПХВ-512 ТУМХП 3560-52,
цветом соответствующего - цвету основного
технологического оборудования.

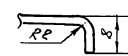
ВыдВ
1:2



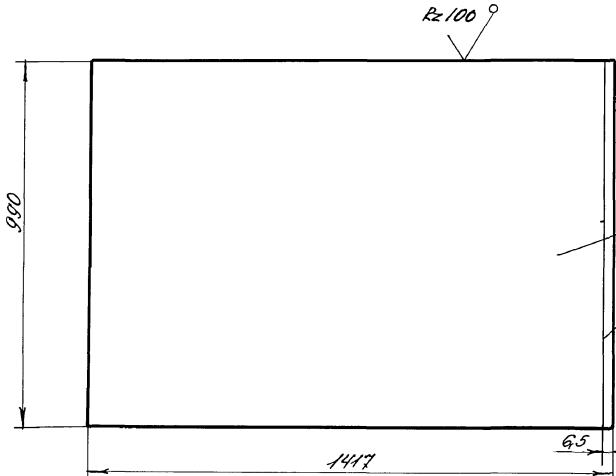
				НЕИ-01-11-00-00СБ 409-14-78.92			
Изм. Лист	И.докум.	Подп.	Дата	Отражатель	Лист	Масса	Масштаб
Разраб.	Полова	Ж.			И	-	-
Пробер.	Аверлюкова			Сборочный чертёж	Лист 2 Листов 2		
Рук. гр.					ОДЕССКИЙ СТРОЙПРОЕКТ		
Н. контр.	Голухина						
Тех. контрол.	Голухина						



I
1:1



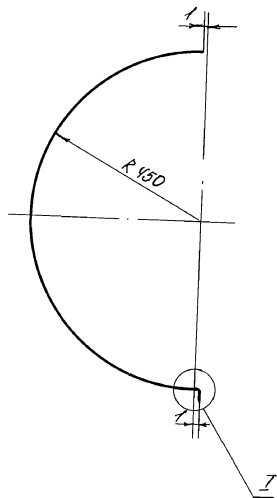
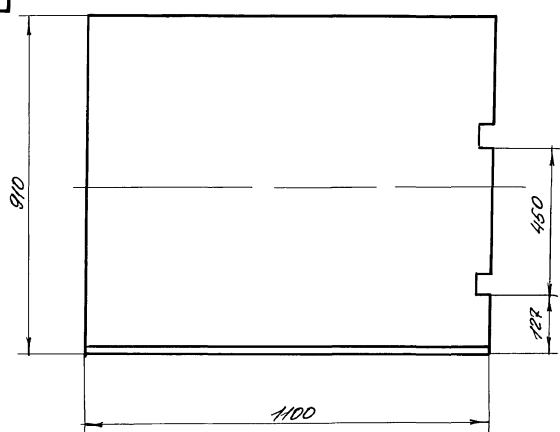
Развертка



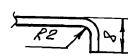
* Размеры для справок.

				НЕЛ-01-10-00-01			Лист	Масса	Масштаб
Изм	Лист	№ докум	Подп	Дата	Лист		193	1:10	
Разработ	Попов	И.И.	И.И.		Лист		Листов 1		
Проверил	Ивралюк	И.И.	И.И.		Лист		Листов 1		
Рук.пр	Горюхин	И.И.	И.И.		Лист		Листов 1		
Инж.пр	Горюхин	И.И.	И.И.		Лист		Листов 1		
Инж.пр	Горюхин	И.И.	И.И.		Лист		Листов 1		
					Лист		ОДЕССКИЙ СТРОЙПРОЕКТ		
					Лист		16 ГОСТ 19904-74* СТ 3 ГОСТ 16523-70*		

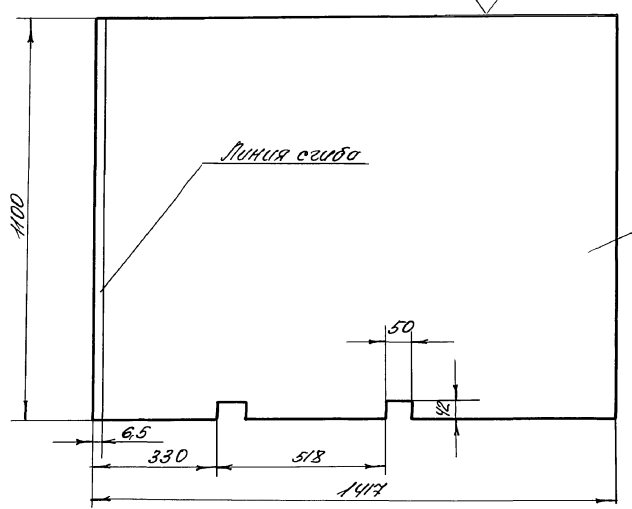
Шиб.Младш. Инж. и.Саватко
Взят.инж. Шиб.Младш. Инж. и.Саватко
Лист. и.Саватко



I
1:1



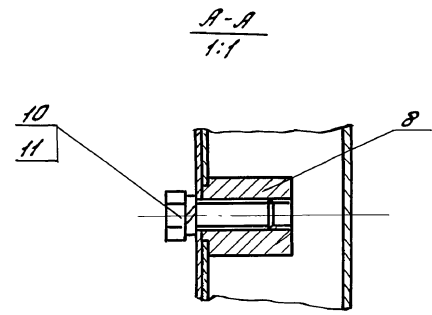
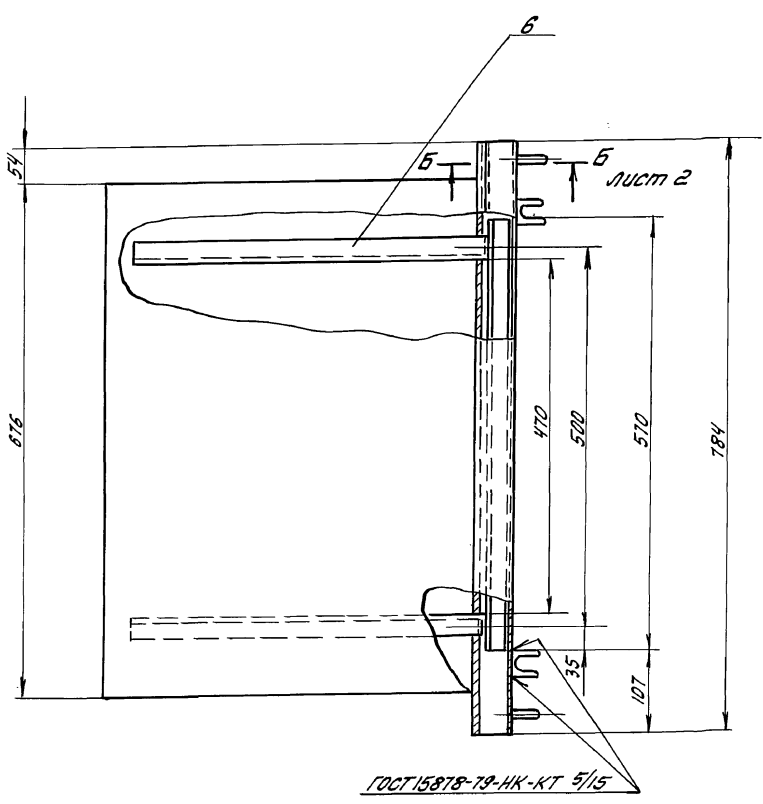
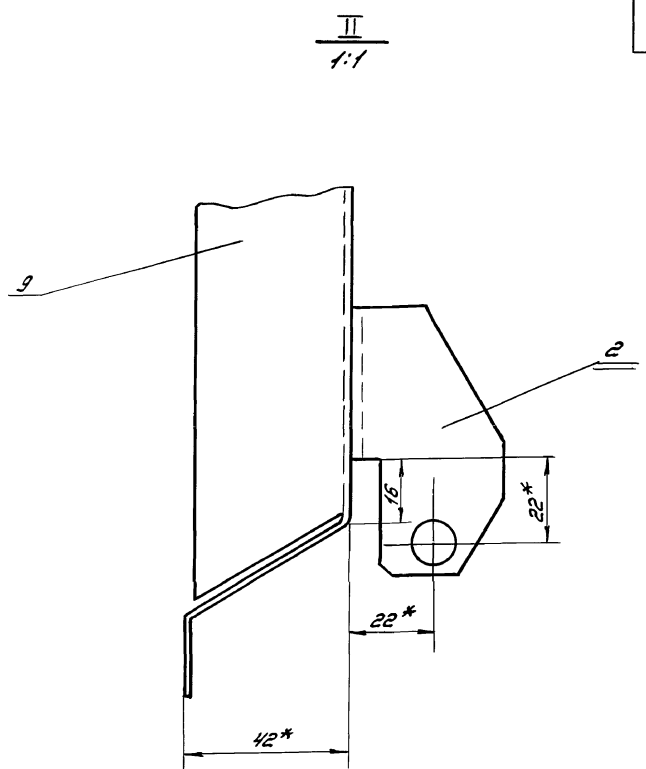
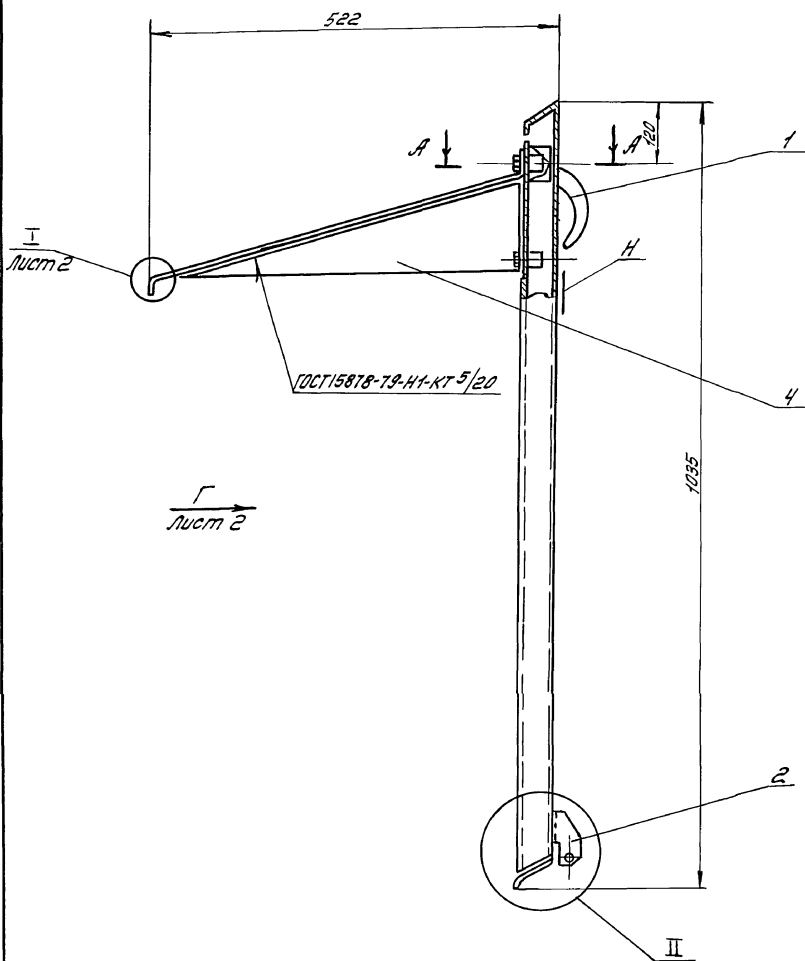
Развертка



* Размеры для справок.

				НЕЛ-01-11-00-01 409.14-78.92			Лист	Масса	Масштаб
Изм	Лист	№ докум	Подп	Дата	Лист		193	1:10	
Разработ	Попов	И.И.	И.И.		Лист		Листов 1		
Проверил	Ивралюк	И.И.	И.И.		Лист		Листов 1		
Рук.пр	Горюхин	И.И.	И.И.		Лист		Листов 1		
Инж.пр	Горюхин	И.И.	И.И.		Лист		Листов 1		
Инж.пр	Горюхин	И.И.	И.И.		Лист		Листов 1		
					Лист		ОДЕССКИЙ СТРОЙПРОЕКТ		
					Лист		16 ГОСТ 19904-74* СТ 3 ГОСТ 16523-70*		

Шиб.Младш. Инж. и.Саватко
Взят.инж. Шиб.Младш. Инж. и.Саватко
Лист. и.Саватко



1. Выбоины, вмятины и корабление не допускаются
 2. *Размеры для справок.
 3. Наружную поверхность „Н“ шпатлевать ХВ-005, грунтовать ХС-010.
 Внутреннюю поверхность грунтовать ХС-010.
 Красить эмалью ПХВ-512 ТУМХЛ 3560-52 цветом соответствующего-цвету.
 основного технологического оборудования.

25283 - 14 34

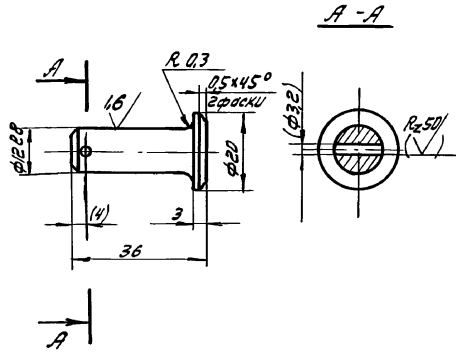
Лист 2

				НЕСУ-01-12-00-00 СБ 409-14-78.92		
Изм.	Лист	№ докум.	Подп.	Дата	Лист	Масса
Разработ.	Полов	5/15	5/15		17,4	1:5
Провер.	Аверинакова				Лист 1	Листов 2
Рук. зр.					ОДЕССКИЙ СТРОЙПРОЕКТ	
Н. контр.	Гришман					
Т.А. констр.	Гришман					

Э.Д.Г.Г.Г.

HEU-01-12-01-03

Rz50 (✓)



размеры и шероховатости в скобках при монтаже.

HEU-01-12-01-03

Палец

Лист Масса Масштаб

И 0,035 1:1

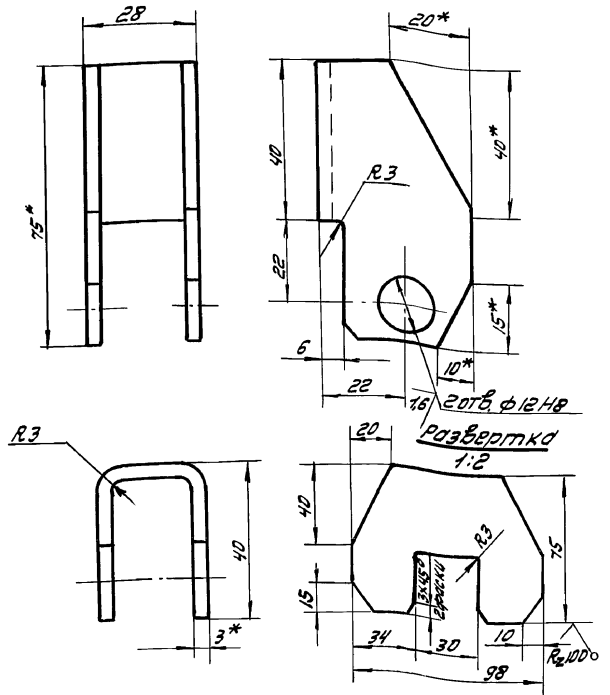
Лист Листов 1

Сталь 20 ГОСТ 1050-74**

ОДЕССКИЙ СТРОЙПРОЕКТ

HEU-01-12-00-01

Rz100 (✓) 100



*размеры для справок

HEU-01-12-00-01

Кронштейн

Лист Масса Масштаб

И 0,14 1:1

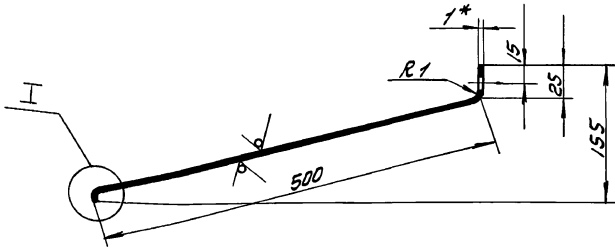
Лист Листов 1

Лист 3 ГОСТ 19904-74* Ст. 3 ГОСТ 16523-70*

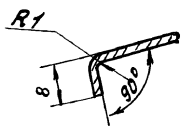
ОДЕССКИЙ СТРОЙПРОЕКТ

20-00-21-10-ПЭН

A-A



I 2:1



- 1.* Размеры для справок.
- 2. Длина развертки 531мм.

HEU-01-12-00-02
409-14-78.92

Лоток

Лист Масса Масштаб

И 2,8 1:5

Лист Листов 1

Лист 1 ГОСТ 19904-74* Ст. 3 ГОСТ 16523-70*

ОДЕССКИЙ СТРОЙПРОЕКТ

Гриличук

Инв. Лист № докум. Подп. Дата
Разработ. Попов В
Провер. Аверьянова Е
Рук. гр. Н. Кондр. Гайман
Гл. констр. Гайман

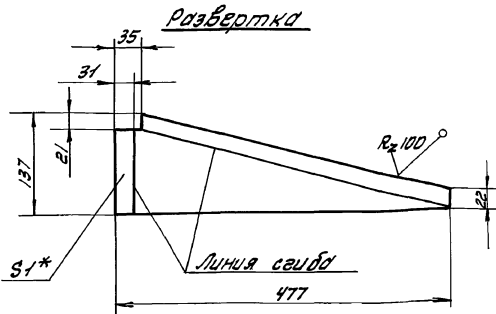
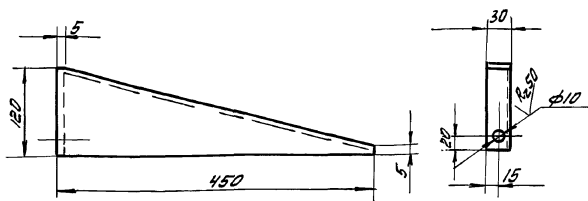
Инв. Лист № докум. Подп. Дата
Разработ. Попов В
Провер. Аверьянова Е
Рук. гр. Н. Кондр. Гайман
Гл. констр. Гайман

25283-14 37

Инв. Лист № докум. Подп. Дата
Разработ. Попов В
Провер. Аверьянова Е
Рук. гр. Н. Кондр. Гайман
Гл. констр. Гайман

Автом 10 ч 2

100

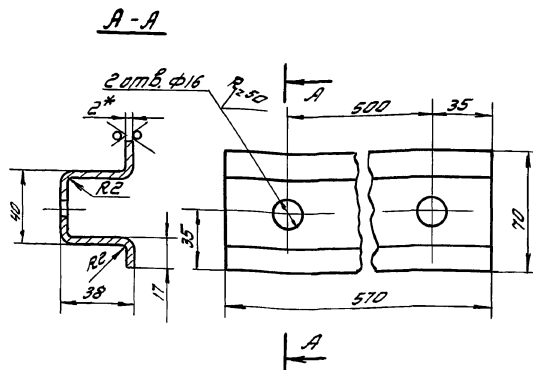


* Размеры для справок

Шифр и наименование детали, материал, вид и дата

HEU-01-12-00-03

Изм.	Лист	№ докум.	Подп.	Дата	Кронштейн	Лит	Масса	Масштаб
						И	0,3	1:5
Разработ. Попов С.И.					Лист 1 ГОСТ 19004-74* Ст. 3 ГОСТ 16523-70*	Лист Листов 1		
Проверил Аверинский А.С.						ОДЕССКИЙ СТРОЙПРОЕКТ		
РЧК.ЗР. Н.КИМЦ. ГОЙХМАН								
ГЛ.КОНСТ. ГОЙХМАН								

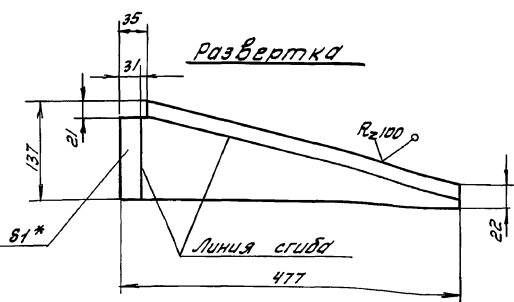
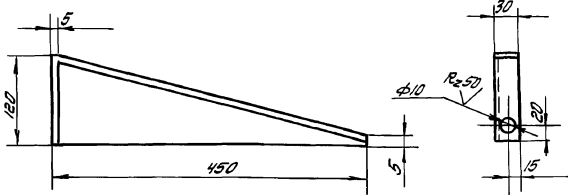


- 1. Длина развертки - 137 мм.
- 2.* Размеры для справок.

Шифр и наименование детали, материал, вид и дата

HEU-01-12-00-04

Изм.	Лист	№ докум.	Подп.	Дата	Кронштейн	Лит	Масса	Масштаб
						И	1,2	1:2
Разработ. Попов С.И.					Лист 2 ГОСТ 19004-74* Ст. 3 ГОСТ 16523-70*	Лист Листов 1		
Проверил Аверинский А.С.						ОДЕССКИЙ СТРОЙПРОЕКТ		
РЧК.ЗР. Н.КИМЦ. ГОЙХМАН								
ГЛ.КОНСТ. ГОЙХМАН								

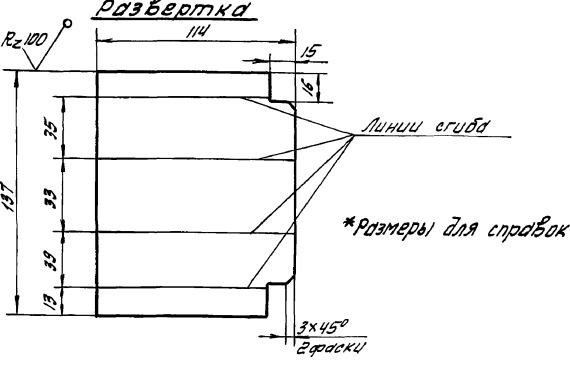
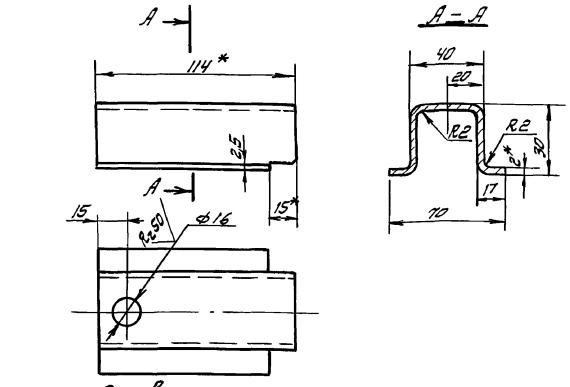


* Размеры для справок

Шифр и наименование детали, материал, вид и дата

HEU-01-12-00-05

Изм.	Лист	№ докум.	Подп.	Дата	Кронштейн	Лит	Масса	Масштаб
						И	0,3	1:5
Разработ. Попов С.И.					Лист 1 ГОСТ 19004-74* Ст. 3 ГОСТ 16523-70*	Лист Листов 1		
Проверил Аверинский А.С.						ОДЕССКИЙ СТРОЙПРОЕКТ		
РЧК.ЗР. Н.КИМЦ. ГОЙХМАН								
ГЛ.КОНСТ. ГОЙХМАН								

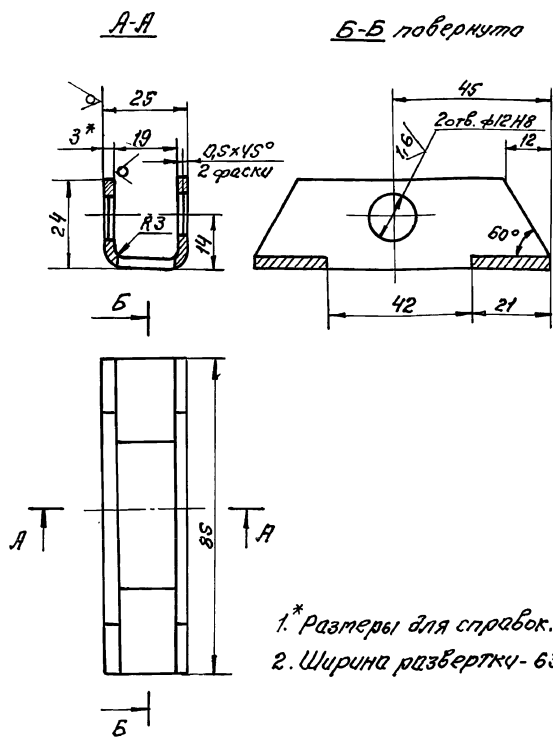


* Размеры для справок

Шифр и наименование детали, материал, вид и дата

HEU-01-12-00-06

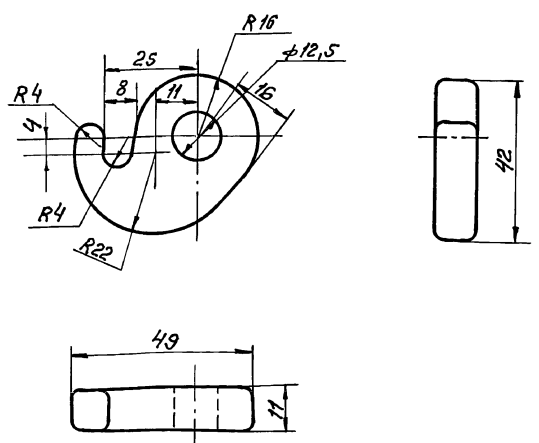
Изм.	Лист	№ докум.	Подп.	Дата	Ребро	Лит	Масса	Масштаб
						И	0,24	1:2
Разработ. Попов С.И.					Лист 2 ГОСТ 19004-74* Ст. 3 ГОСТ 16523-70*	Лист Листов 1		
Проверил Аверинский А.С.						ОДЕССКИЙ СТРОЙПРОЕКТ		
РЧК.ЗР. Н.КИМЦ. ГОЙХМАН								
ГЛ.КОНСТ. ГОЙХМАН								



1. * Размеры для справок.
2. Ширина развертки - 63 мм.

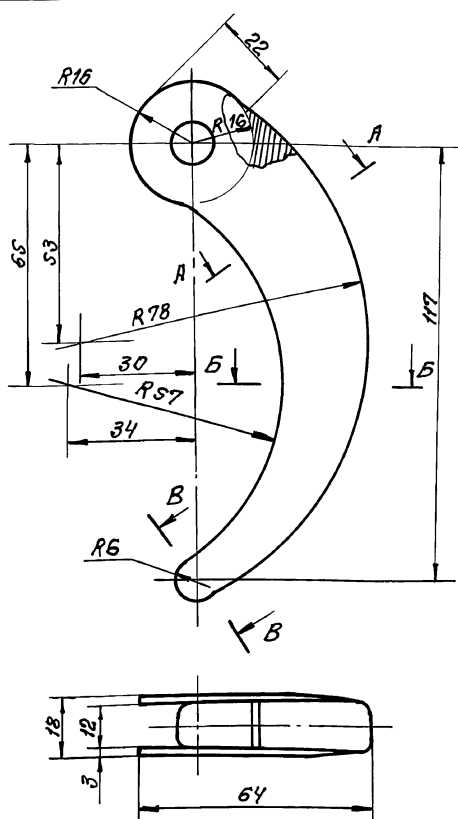
Шиф. чертеж, Проект, и дата. Взам. инв. №. Инв. № экз. Проект, и дата.

НЕИ-01-12-01-01				Лит.	Масса	Масштаб
Изм./Лист	№ докум.	Подп.	Дата	И	0,06	1:1
Разраб.	Полова	И		Лист	Листов	1
Провер.	Иверликова	И		ОДЕССКИЙ СТРОЙПРОЕКТ		
Рук. гр.	Гайман			Сталь 3 ГОСТ 18904-74*		
И. контр.	Гайман			Сх.З ГОСТ 16523-70*		
И. канц.	Гайман					



Шиф. чертеж, Проект, и дата. Взам. инв. №. Инв. № экз. Проект, и дата.

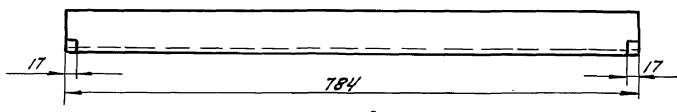
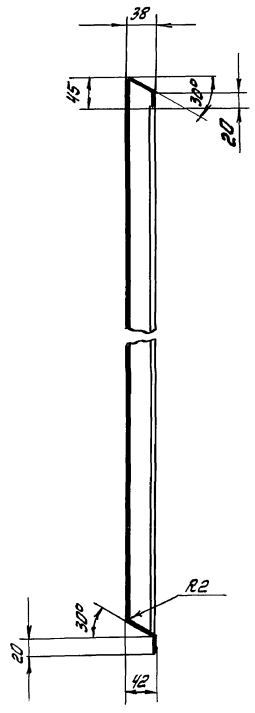
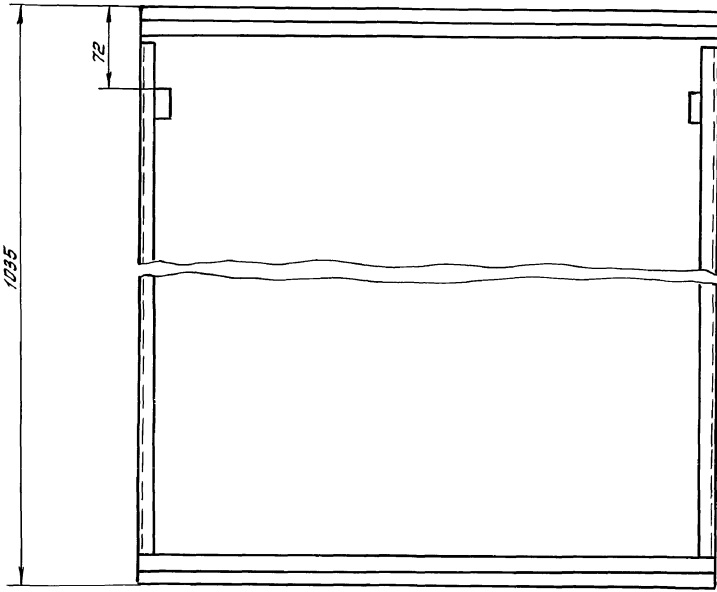
НЕИ-01-12-01-02				Лит.	Масса	Масштаб
Изм./Лист	№ докум.	Подп.	Дата	И	0,07	1:1
Разраб.	Полова	И		Лист	Листов	1
Провер.	Иверликова	И		ОДЕССКИЙ СТРОЙПРОЕКТ		
Рук. гр.	Гайман			Сталь 35 ГОСТ 1050-74**		
И. контр.	Гайман					
И. канц.	Гайман					



* Размеры для справок

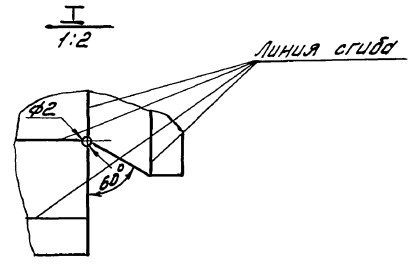
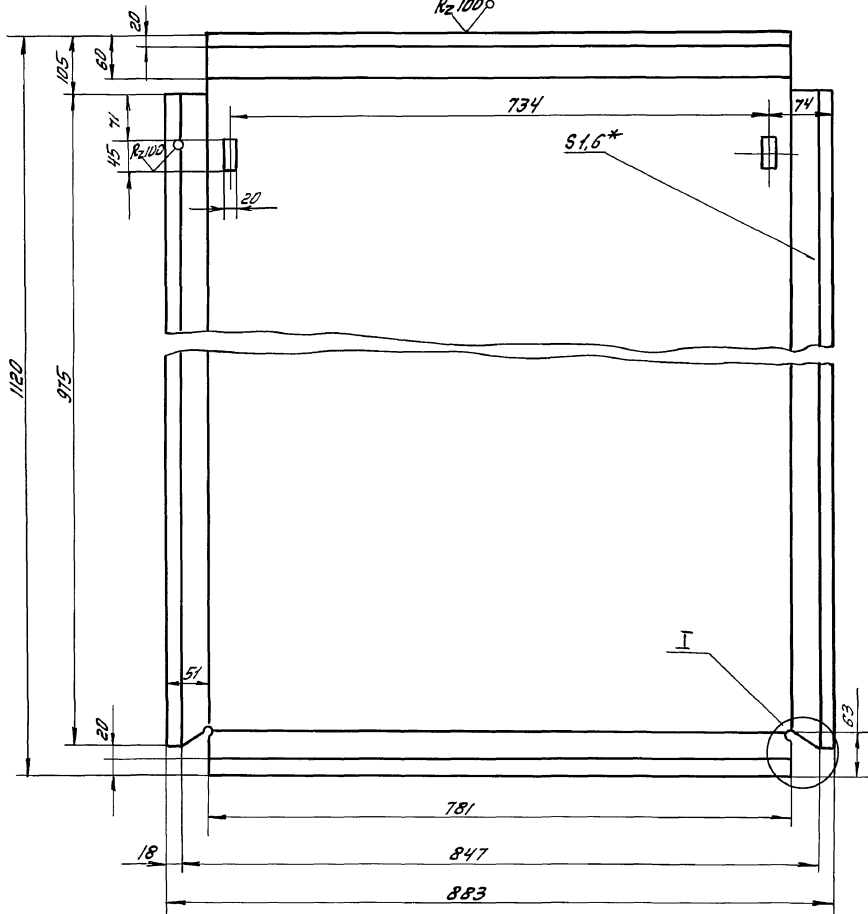
Шиф. чертеж, Проект, и дата. Взам. инв. №. Инв. № экз. Проект, и дата.

НЕИ-01-12-01-04 40-14-78.32				Лит.	Масса	Масштаб
Изм./Лист	№ докум.	Подп.	Дата	И	1	1:1
Разраб.	Полова	И		Лист	Листов	1
Провер.	Иверликова	И		ОДЕССКИЙ СТРОЙПРОЕКТ		
Рук. гр.	Гайман			Сх.З КП ГОСТ 380-71**		
И. контр.	Гайман					
И. канц.	Гайман					



Развертка

R_z1000

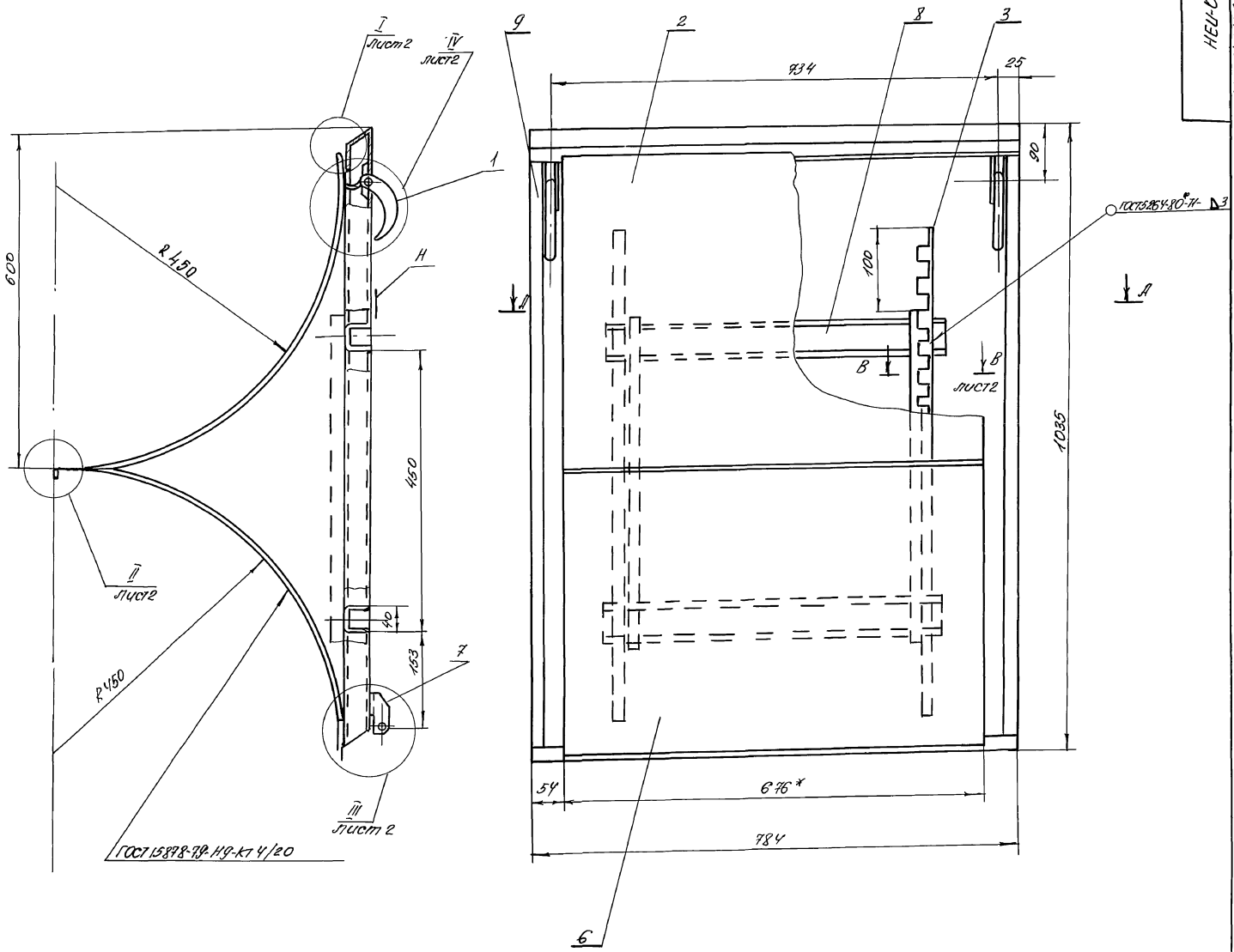


*Размеры для справок.

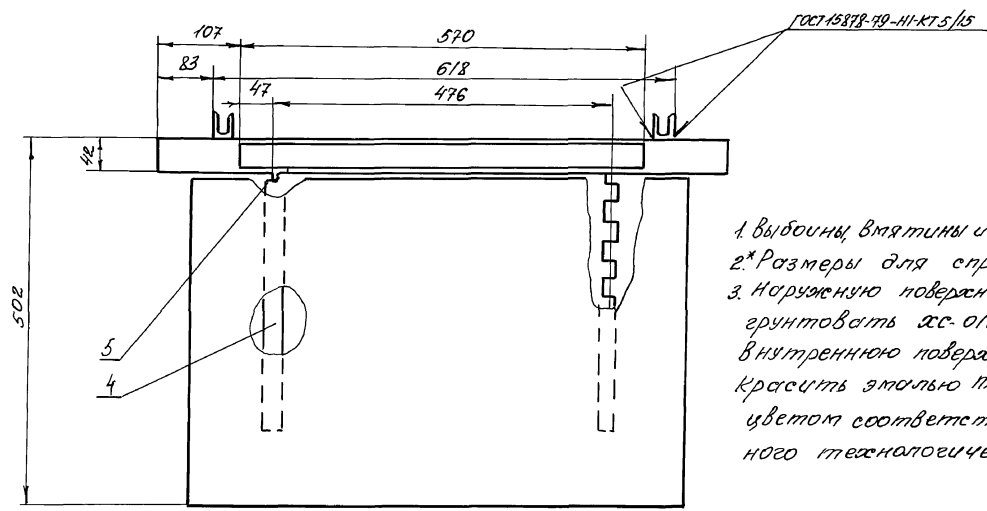
25283-14 41

ШЕЛЕН ПОВАЛ ПОВАЛ И РАТТА ВЗАМ ШЕЛЕН ШЕЛЕН ШЕЛЕН ПОВАЛ И РАТТА

		HEU-01-12-00-08 409-14-78.82	
ИЗМ. ЛИСТ № ДОКУМ ПОДП. ДАТА	ЛЮК	ЛИСТ	МАССА
РАЗРАБОТ. ПОПОВА		И	12.3
ПРОВЕР. ЛЕВЕНКО			1:5
РЧК. ЗР.		ЛИСТ ЛИСТОВ 1	
И. КОНТ. ГОУХМАН	Лист	ОДЕССКИЙ СТРОЙПРОЕКТ	
ГЛ. КОНТ. ГОУХМАН	1.6 ГОСТ 19904-74*	Ст. 3 ГОСТ 16523-70*	
Формат 16			



A-A



1. Выбоины, вмятины и коробление не допускаются.
- 2.* Размеры для справок.
3. Наружную поверхность, "н" шпатель вать ХВ-005 грунтовать эс-010. Внутреннюю поверхность грунтовать эс-010. Красить эмалью ПХВ-5/12 тчмил 3660-52 цветом соответствующего-цвету основного технологического оборудования.

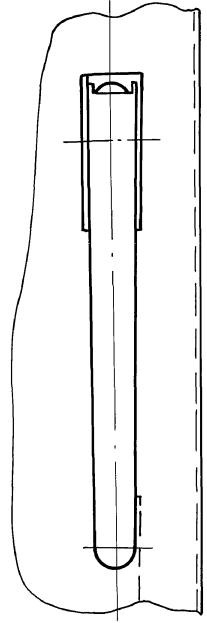
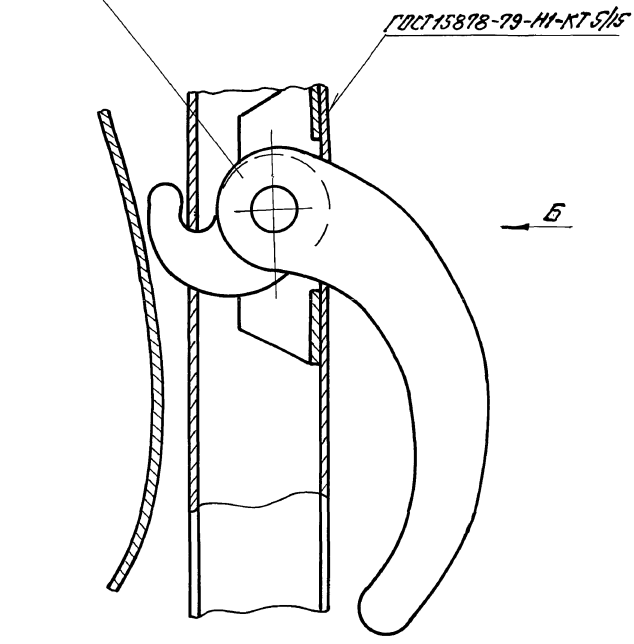
25283-14 42

Составитель	Проверитель	Инженер	Проектировщик

HEU-01-13-00-00 СБ. 409-14-78.92				Лист	Масштаб
Люк				32	1:5
Сборочный чертеж				Лист 1	Листов 2
ОДЕССКИЙ СТРОЙПРОЕКТ					

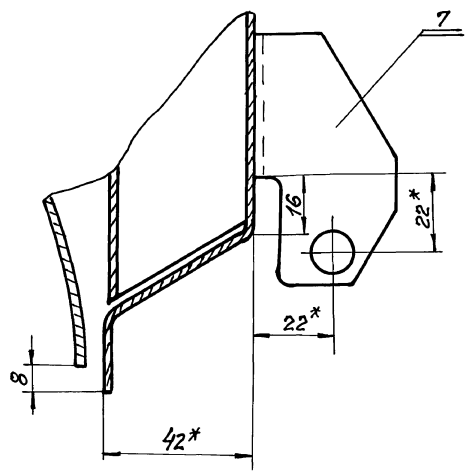
IV лист 1:1

Вид Б 1:1

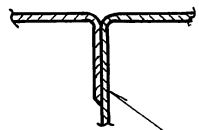
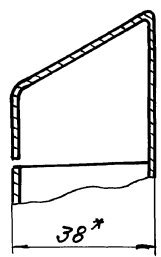


III лист 1:1

В-В лист 1:1



I лист 1:1



II лист 1:1



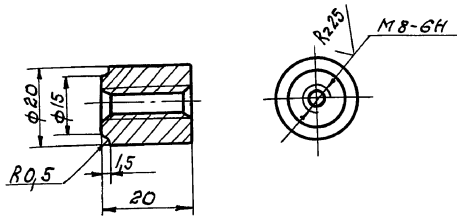
252.83-14 43

Шиф. проекта, Вид и детали, Взам. инвент., Инв. номер, Подп. и дата

HEM-01-13-00-00СБ 409-14-78.92				Лист	Масса	Масштаб
Изм. Лист	И докум.	Подп.	Дата	И	-	-
Разраб.	Полова	Ж/и		Лист 2	Листов 2	
Провер.	Иверлякова	Ж/и		ОДЕССКИЙ СТРОЙПРОЕКТ		
Рис. гр.						
И. кантр.	Гойхман					
Гл. кантр.	Гойхман					

HEH-01-12-00-07

Rz 50



Шифр, лист, год, дата, автор, шифр, № докум, подпись, дата

HEH-01-12-00-07

Бобышка

Лист Масса Масштаб

И 0,05 1:1

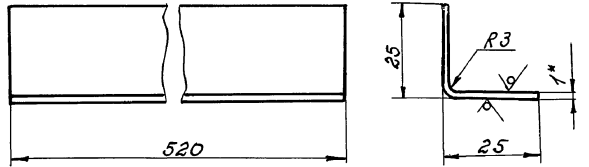
Лист Листов 1

Сталь 35 ГОСТ 1050-74**

ОДЕССКИЙ СТРОЙПРОЕКТ

HEH-01-13-00-04

Rz 100 107



Шифр, лист, год, дата, автор, шифр, № докум, подпись, дата

HEH-01-13-00-04

Уголок

Лист Масса Масштаб

И 0,2 1:1

Лист Листов 1

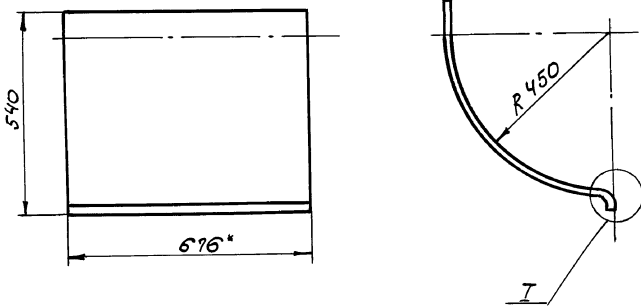
Лист 1 ГОСТ 19904-74* Ст.3 ГОСТ 16523-70*

ОДЕССКИЙ СТРОЙПРОЕКТ

1.*Размеры для справок.
2.Ширина развертки - 48мм.

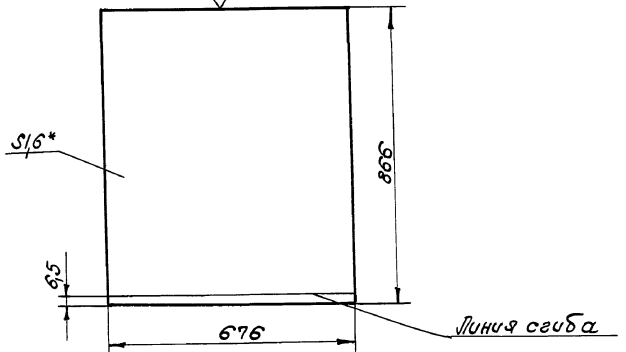
HEH-01-13-00-01

107



Развертка

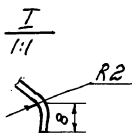
Rz 100 P



*Размеры для справок.

25283-14 44

Шифр, лист, год, дата, автор, шифр, № докум, подпись, дата



HEH-01-13-00-01 409-14-78.32

Лист

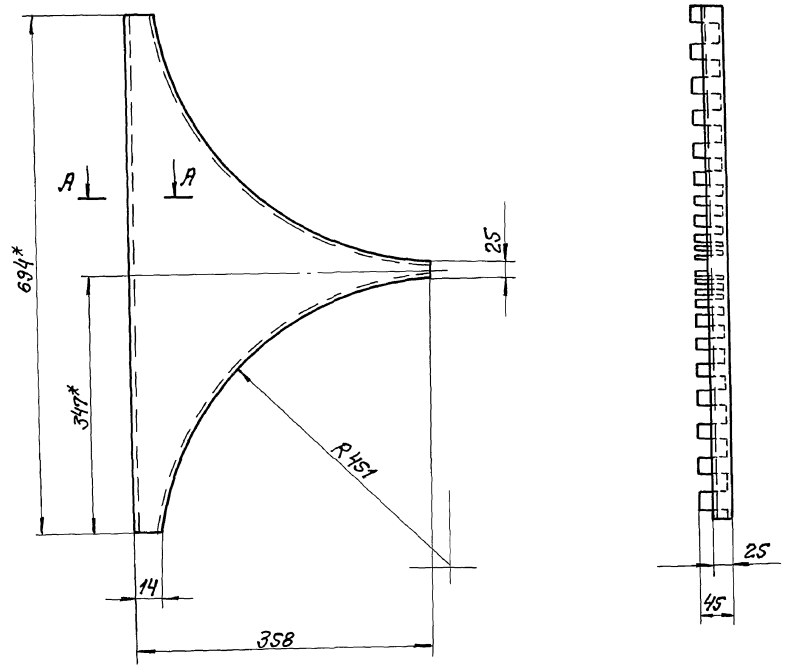
Лист Масса Масштаб

И 7,3 1:10

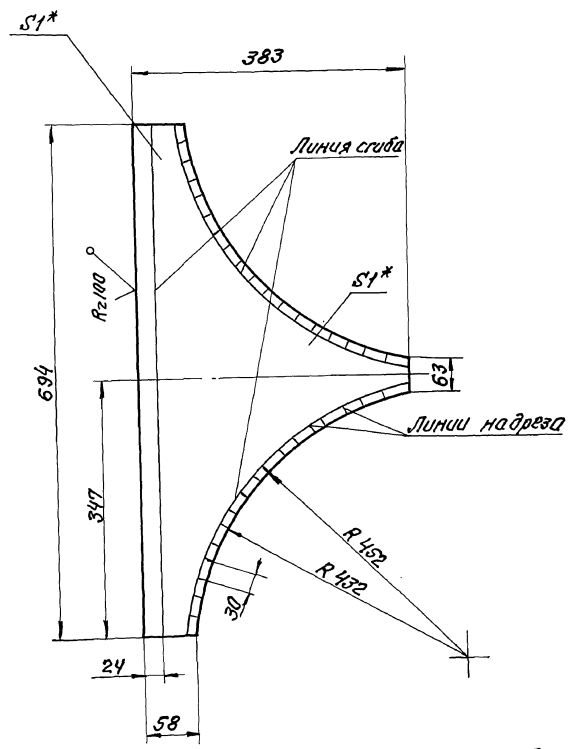
Лист Листов 1

Лист 16 ГОСТ 19904-74* Ст.3 ГОСТ 16523-70*

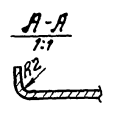
ОДЕССКИЙ СТРОЙПРОЕКТ



развертка



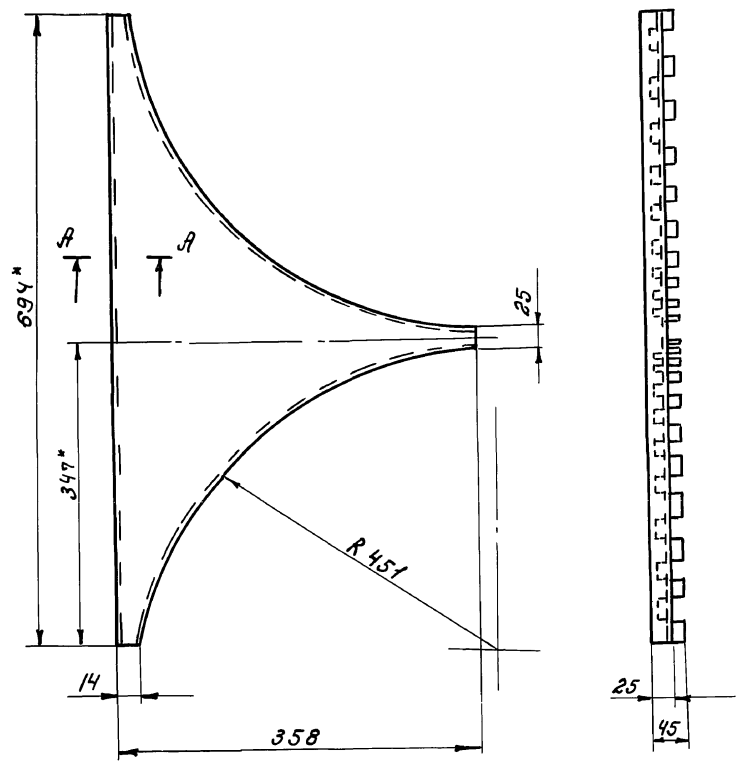
*размеры для справок.



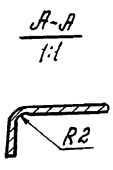
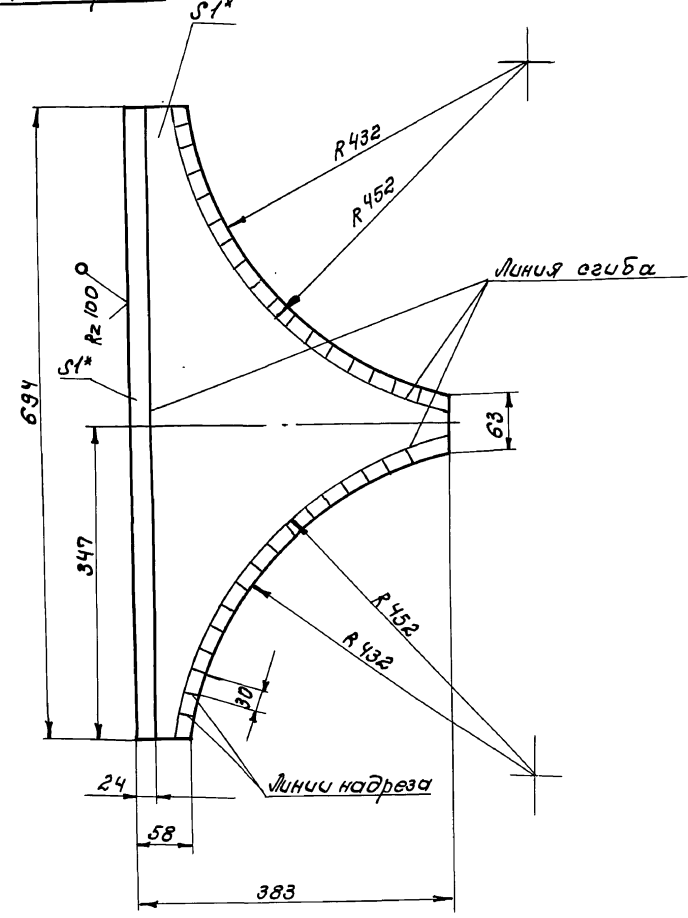
25283-14 45

Исполн.	Провер.	Инж. проект.	Инж. конструк.	Инж. электр.	Инж. сантех.	Инж. отопл. вент.	Инж. водоснабж.	Инж. инвентариз.	Инж. архив.

				НЕМ-01-13-00-02 409-14-78.92		
Изд. Лист	Исполн.	Лист	Листа	Лист 125 Листов 7	Масса 1,25	Масштаб 1:5
Разработ.	Попов	56	1			
Провер.	Павлова	57	1	ОДЕССКИЙ СТРОЙПРОЕКТ		
Инж.пр.	Павлова	57	1			
Инж.констр.	Сидман	58	1			
Инж.констр.	Сидман	58	1	Лист 1 ГОСТ 19904-74* Ст. 3 ГОСТ 16523-70*		



Развертка

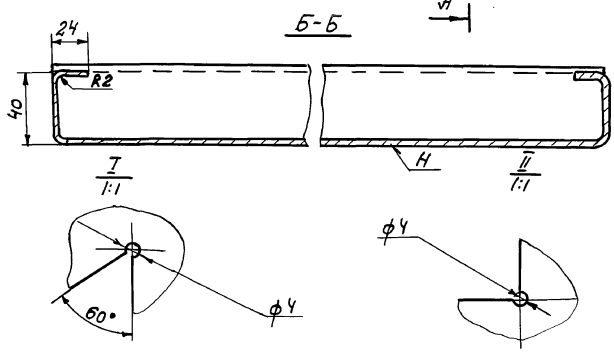
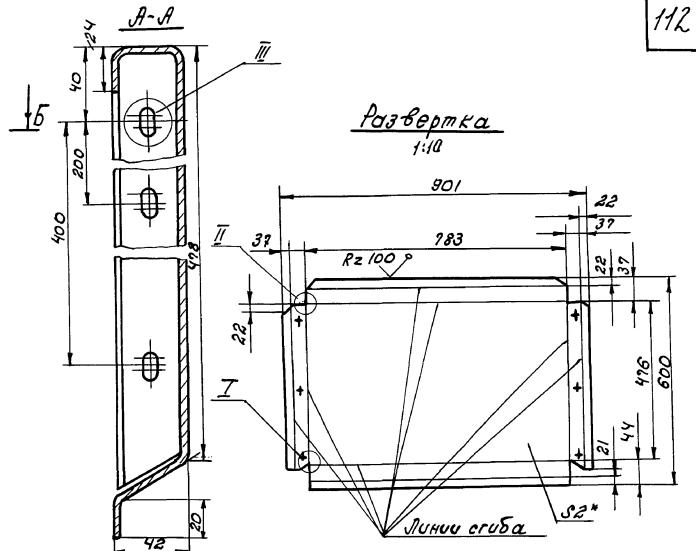
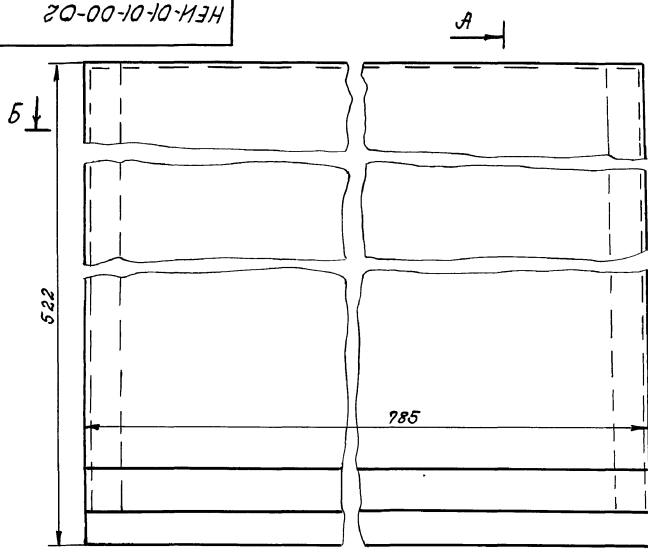


* Размеры для справок.

25283-14 46

Имя, Фамилия, Подпись, Должность, Дата

НЕИ-01-13-00-03 409-14-78.92				Лист	Масса	Масштаб
Изм.	Лист	№ докум.	Подп.	Дата	И	1,25 1:5
Разработ.	Полова	Провер.	Иверлюкова		Лист	Листов 1
Рук. экз.		Н. контр.	Зойхман		ОДЕССКИЙ СТРОЙПРОЕКТ	
Р.в. констр.	Зойхман	Ст. 3 ГОСТ 16523-70*				

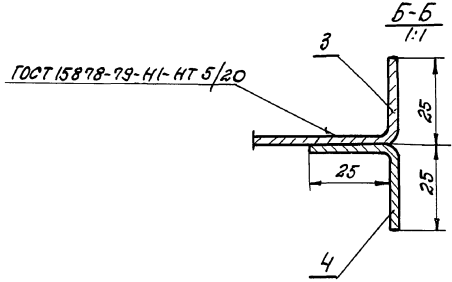
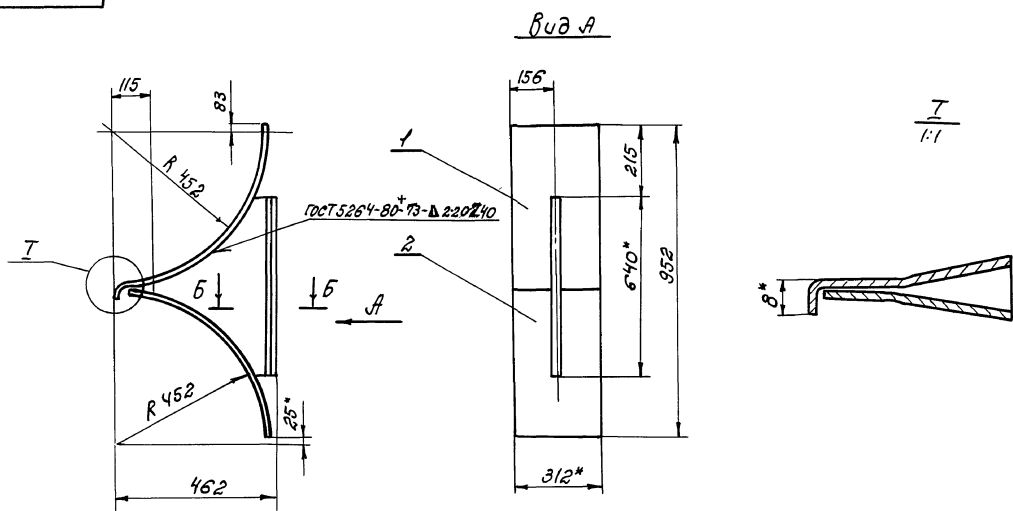


1* Размеры для справок.
 2. Выбоины, вмятины и коррозия не допускаются.
 3. Наружную поверхность шпательвать ХВ-005, грунтовать ХС-010. Внутреннюю поверхность и грунтовать ХС-010. Красить эмалью ПХВ-512 тумХПЗ560-52 цветом соответствующего цвета основного технологического оборудования.

НЕИ-01-01-00-02				Лист	Масса	Масштаб
Лист	И	8,2	1:2			
Лист 2 ГОСТ 19904-74* Стр. 3 ГОСТ 16523-70*				ОДЕССКИЙ СТРОЙПРОЕКТ		

Имя, Фамилия, Подпись и дата

АВТОМ 10 ч. 2



1* Размеры для справок.
 2. Поверхность поз 3 грунтовать ХС-010. Красить эмалью ПХВ-512-ТУМХПЗ560-52 цветом соответствующего-цвету основного технологического оборудования.

НЕИ-01-15-00-00СБ 409-14-78,92				Лист	Масса	Масштаб
Лист	И	9,6	1:10			
Лист 2 ГОСТ 19904-74* Стр. 3 ГОСТ 16523-70*				ОДЕССКИЙ СТРОЙПРОЕКТ		

25283-14 49

Имя, Фамилия, Подпись и дата

Этап	Дата	Лист	Обозначение	Наименование	К.В.О	Примечание
				Документация		
А3			НЕУ-01-15-00-00 СБ	Сборочный чертеж		
				Детали		
А3	1		НЕУ-01-15-00-01	Лист	1	
А4	2		НЕУ-01-15-00-02	Лист	1	
А3	3		НЕУ-01-14-00-03	Ребро	1	
А4	4		НЕУ-01-14-00-04	Уголок	1	

НЕУ-01-15-00-00					
Изм	Лист	Масштаб	Лист	Лист	Лист
Разработ	Попов	1:10	И	И	И
Провер	Верещагин				
Инженер	Гольдман				
Инженер	Гольдман				

Отражатель

ОДЕССКИЙ СТРОЙПРОЕКТ

НЕУ-01-15-00-02

(✓) (✓) А 113

Развертка
1:5
Rz 100°

* размеры для справок.

НЕУ-01-15-00-02					
Изм	Лист	Масштаб	Лист	Лист	Лист
Разработ	Попов	1:10	И	И	И
Провер	Верещагин				
Инженер	Гольдман				
Инженер	Гольдман				

Лист

Лист 2 ГОСТ 19904-74*
Ст 3 ГОСТ 16523-70*

ОДЕССКИЙ СТРОЙПРОЕКТ

НЕУ-01-15-00-01

(✓) (✓) А

Развертка
Линия сгиба
S2*

* размеры для справок.

НЕУ-01-15-00-01 409-14-78.92					
Изм	Лист	Масштаб	Лист	Лист	Лист
Разработ	Попов	1:10	И	И	И
Провер	Верещагин				
Инженер	Гольдман				
Инженер	Гольдман				

Лист

Лист 2 ГОСТ 19904-74*
Ст 3 ГОСТ 16523-70*

ОДЕССКИЙ СТРОЙПРОЕКТ

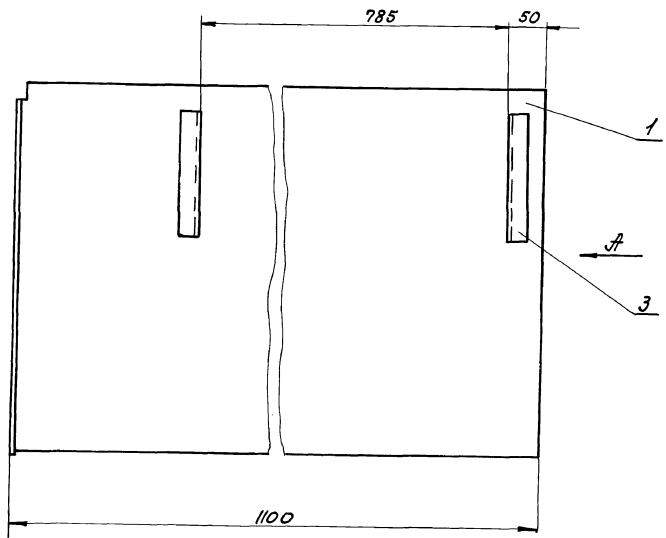
Изм. Лист Масштаб Лист Лист Лист

25283-14 50

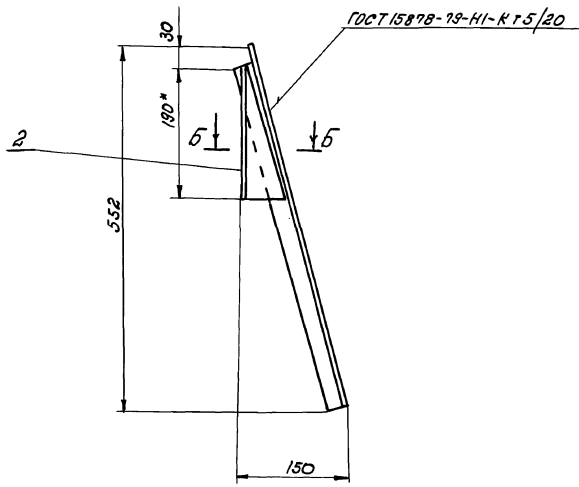
Изм. Лист Масштаб Лист Лист Лист

Альбом 10 ч. 2

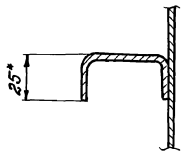
113



Вид А



Б-Б
1:2

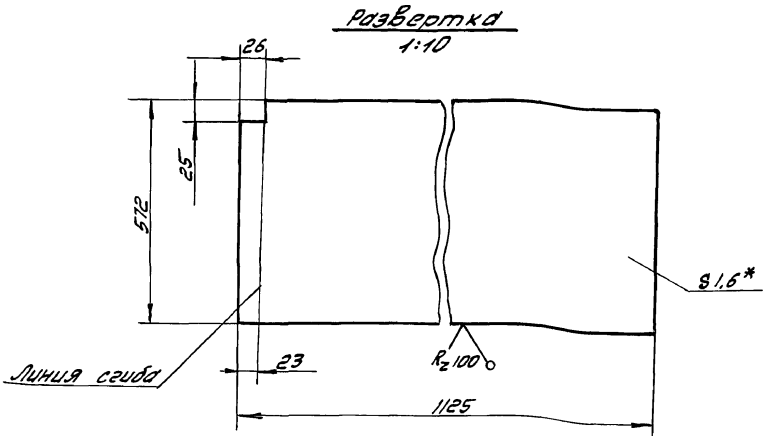
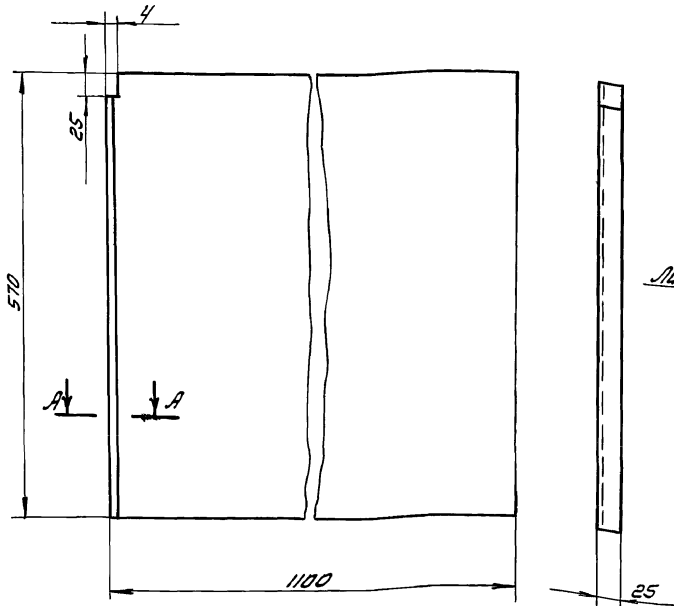


- 1. Выбоины, вмятины и коробление не допускаются.
- 2* Размеры для справок.
- 3. Грунтовать ЭС-010. Красить эмалью ПХВ-512ТУ марп-3580-52 в цвет основного технологического оборудования.

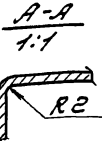
25283-14 51

Служба...
Исполнитель...
Дата...
Лист...

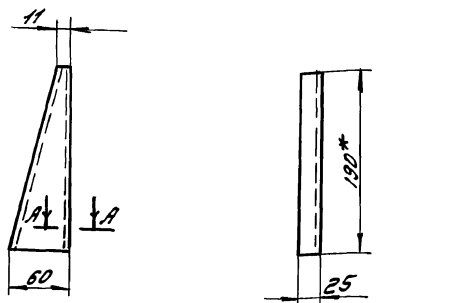
				HEU-01-16-00-00СБ 409-14-78.92			
Служба	№ докум.	Подп.	Дата	Илт.	Масштаб	Масшт.	
Разработ.	Полова			И	8	1:5	
Проект.	Иванюк			Лист	Листов	1	
И.контр.	Бойхман			ОДЕССКИЙ СТРОЙПРОЕКТ			
И.контр.	Бойхман						



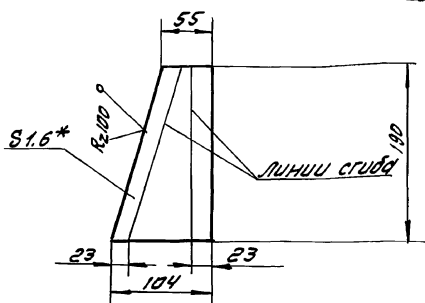
* Размеры для справок.



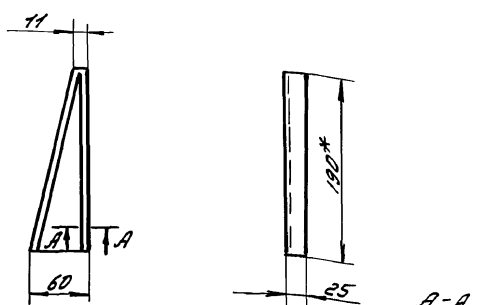
HEU-01-16-00-01				Лист	Масса	Масштаб
Лист				И	7,7	1:5
Лист 1,6 ГОСТ 19904-74*				ОДЕССКИЙ СТРОЙПРОЕКТ		
Ст. 3 ГОСТ 16523-70*						



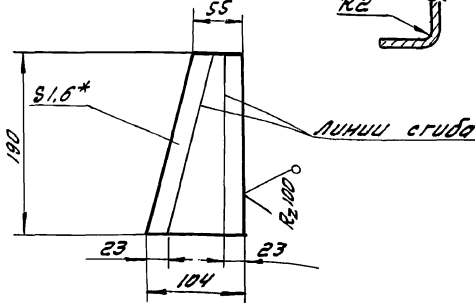
Развертка



* Размеры для справок.



Развертка



* Размеры для справок.

Кронштейн

Лист 1,6 ГОСТ 19904-74*
Ст. 3 ГОСТ 16523-70*

Лист	Масса	Масштаб
И	0,18	1:5
ОДЕССКИЙ СТРОЙПРОЕКТ		

Кронштейн

Лист 1,6 ГОСТ 19904-74*
Ст. 3 ГОСТ 16523-70*

Лист	Масса	Масштаб
И	0,18	1:5
ОДЕССКИЙ СТРОЙПРОЕКТ		

Роль	Имя	Дата	Лист	Обозначение	Наименование	К-во	Примечание
					<u>Документация</u>		
А2				НЕИ-01-17-00-00СБ	Сборочный чертёж		
					<u>Детали</u>		
А4	1			НЕИ-01-16-00-02	Кронштейн	1	
А3	2			НЕИ-01-16-00-03	Кронштейн	1	
Б4	3			НЕИ-01-17-00-01	Лист		
					Лист 16 ГОСТ 13904-74*		
					Сх3 ГОСТ 16523-70*		
					577x990	1	7кг

Роль	Имя	Дата	Лист	Обозначение	Наименование	К-во	Примечание
					<u>Документация</u>		116
А2				НЕИ-01-16-00-00СБ	Сборочный чертёж		
					<u>Детали</u>		
А3	1			НЕИ-01-16-00-01	Лист	1	
А4	2			НЕИ-01-16-00-02	Кронштейн	1	
А4	3			НЕИ-01-16-00-03	Кронштейн	1	

Шифр проекта, лист и дата, в зам. шифр, шифр, лист и дата

Шифр проекта, лист и дата, в зам. шифр, шифр, лист и дата

НЕИ-01-17-00-00

НЕИ-01-16-00-00

Изм. Лист	И докум.	Подп.	Дата
Разраб.	Попова		
Провер.	Иверликова		
Рук. гр.			
И. контр.	Гойхман		
Од. контр.	Гойхман		

Отражатель

Лист	Лист	Листов
И		1

ОДЕССКИЙ
СТРОЙПРОЕКТ

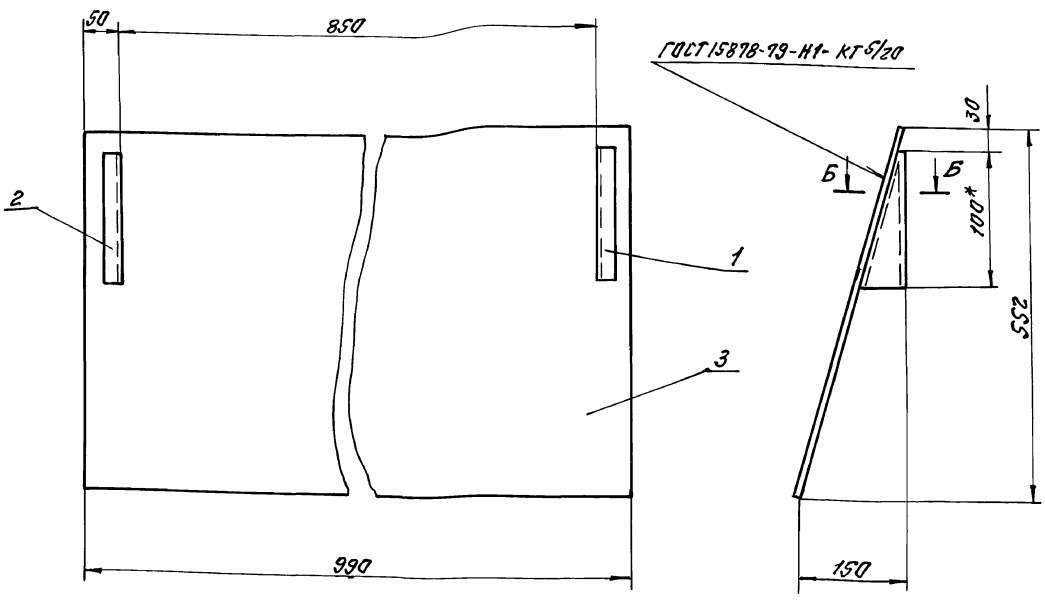
Изм. Лист	И докум.	Подп.	Дата
Разраб.	Попова		
Провер.	Иверликова		
Рук. гр.			
И. контр.	Гойхман		
Од. контр.	Гойхман		

Отражатель

Лист	Лист	Листов
И		1

ОДЕССКИЙ
СТРОЙПРОЕКТ

9300-00-11-10-13Н



1. Выбоины, вмятины и карбление не допускается.
- 2.* Размеры для справок.
3. Грунтовать ХС-010. Красить эмалью ПХВ 512 ТУМХ13560-52 в цвет основного технологического оборудования.

НЕИ-01-17-00-00СБ
409-14-78.92

Изм. Лист	И докум.	Подп.	Дата
Разраб.	Попова		
Провер.	Иверликова		
Рук. гр.			
И. контр.	Гойхман		
Од. контр.	Гойхман		

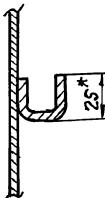
Отражатель
Сборочный чертёж.

Лист	Листов
1	1

ОДЕССКИЙ
СТРОЙПРОЕКТ

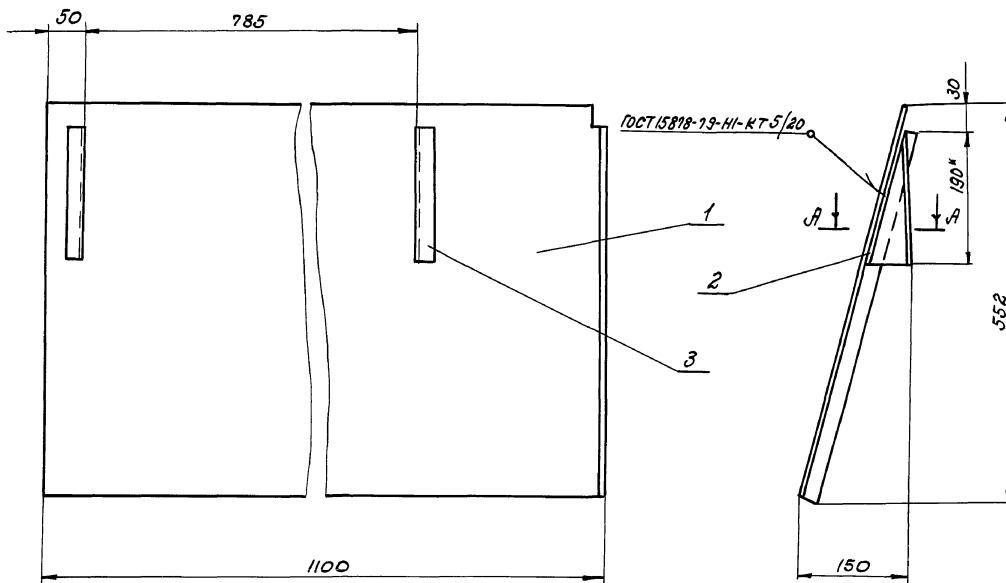
25283-14 53

Шифр проекта, лист и дата, в зам. шифр, шифр, лист и дата



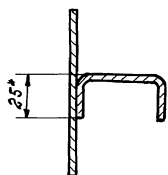
А.Б.С.О.М. 10.4.2

116



1. Выводные, монтажные и крепежные не допускаются.
2. * Размеры для справок.
3. Грунтовать эс-010. Красить эмалью пхв-5/2 тумхп 3560-52 в цвет основного технологического оборудования.

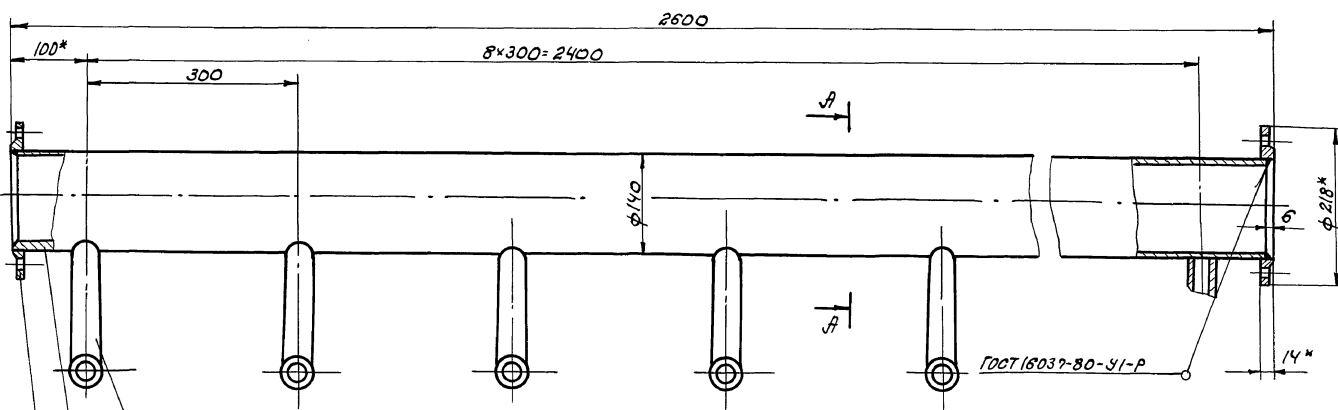
А-А
1:2



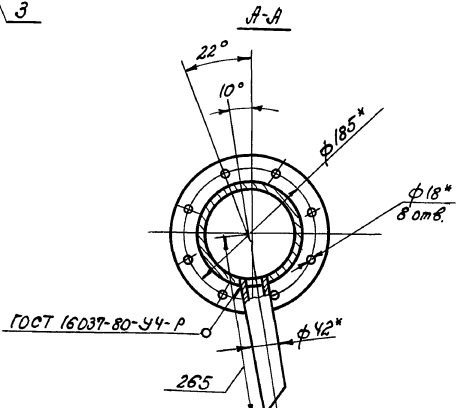
				НЕИ-01-18-00-00СБ		
Изм. лист	№ докум.	Подп.	Дата	Илт.	Масса	Масштаб
Разраб.	Полова	СЗ		И	8	1:5
Провер.	Аверлюкова			Лист	Листов	1
Руч. зр.				ОДЕССКИЙ СТРОЙПРОЕКТ		
Н. контр.	Гойхман					
П. контр.	Гойхман					

Упр. проекта, Подп. и дата, Вып. инст. и Инст. №, Подп. и дата

Автом 10 ч. 2



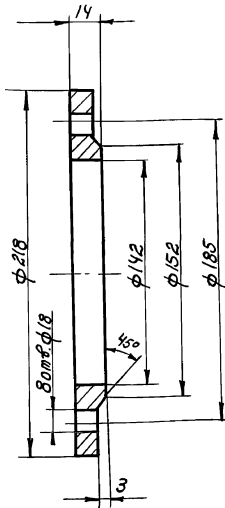
* Размеры для справок



				НЕИ-01-19-00-00СБ 209-14-78.92		
Изм. лист	№ докум.	Подп.	Дата	Илт.	Масса	Масштаб
Разраб.	Полова	СЗ		И	45	1:5
Провер.	Аверлюкова			Лист	Листов	1
Руч. зр.				ОДЕССКИЙ СТРОЙПРОЕКТ		
Н. контр.	Гойхман					
П. контр.	Гойхман					

Упр. проекта, Подп. и дата, Вып. инст. и Инст. №, Подп. и дата

117

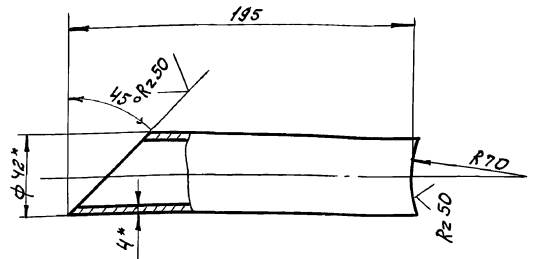


HEH-01-19-00-02

Фланец

Лист	Масса	Масштаб
И	1,9	1:2
Лист Листов 1		
ОДЕССКИЙ СТРОЙПРОЕКТ		

ВС.т.З кн ГОСТ 380-71**



* Размеры для оправок

HEH-01-19-00-03

Труба

Лист	Масса	Масштаб
И	0,75	1:2
Лист Листов 1		
ОДЕССКИЙ СТРОЙПРОЕКТ		

Труба 48x4 ГОСТ 8734-75* Ст.10 ГОСТ 8733-87

Шифр листа, Подл. и дата, Взам. шифр, Шифр докум., Подл. и дата

Шифр листа, Подл. и дата, Взам. шифр, Шифр докум., Подл. и дата

Формат	Зона	Поз.	Обозначение	Наименование	К-во	Примечание
<u>Документация</u>						
А2			HEH-01-18-00-00СБ	Сборочный чертеж		
<u>Детали</u>						
А3	1		HEH-01-18-00-01	Лист	1	
А4	2		HEH-01-18-00-02	Кронштейн	1	
А4	3		HEH-01-18-00-03	Кронштейн	1	

HEH-01-18-00-00

Отражатель

Лист	Лист	Листов
И		1
ОДЕССКИЙ СТРОЙПРОЕКТ		

Формат	Зона	Поз.	Обозначение	Наименование	К-во	Примечание
<u>Документация</u>						
А3			HEH-01-19-00-00СБ	Сборочный чертеж		
<u>Детали</u>						
А3	1		HEH-01-19-00-01	Труба	1	
А4	2		HEH-01-19-00-02	Фланец	2	
А4	3		HEH-01-19-00-03	Труба	2	

HEH-01-19-00-00 40.9-14-78.92

Труба

Лист	Лист	Листов
И		1
ОДЕССКИЙ СТРОЙПРОЕКТ		

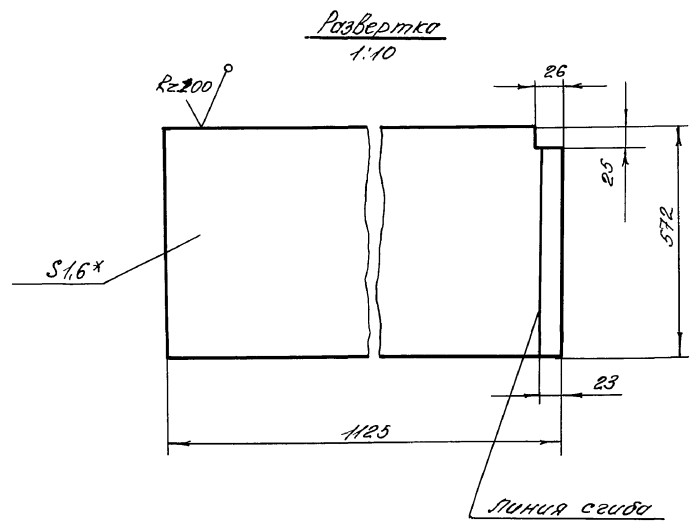
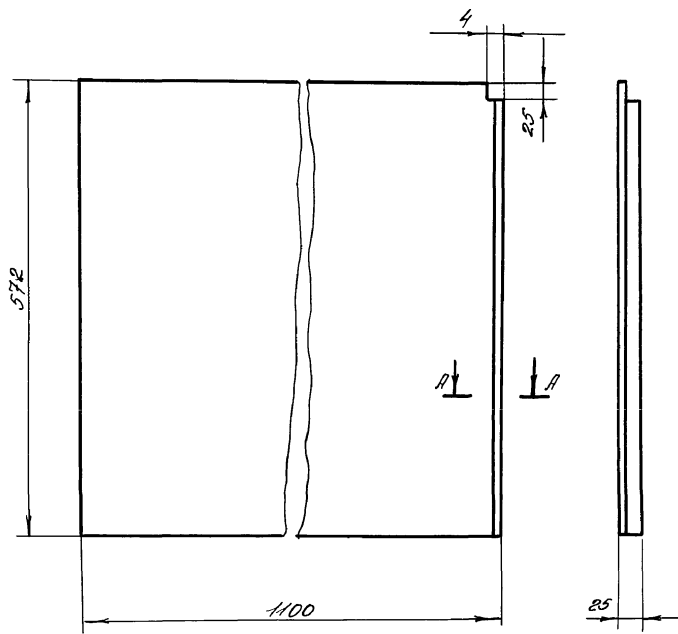
Шифр листа, Подл. и дата, Взам. шифр, Шифр докум., Подл. и дата

Шифр листа, Подл. и дата, Взам. шифр, Шифр докум., Подл. и дата

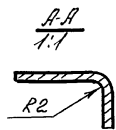
25283-14 55

АРХИВ 10 Ч.2

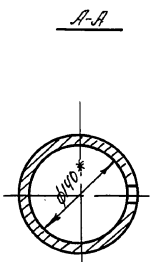
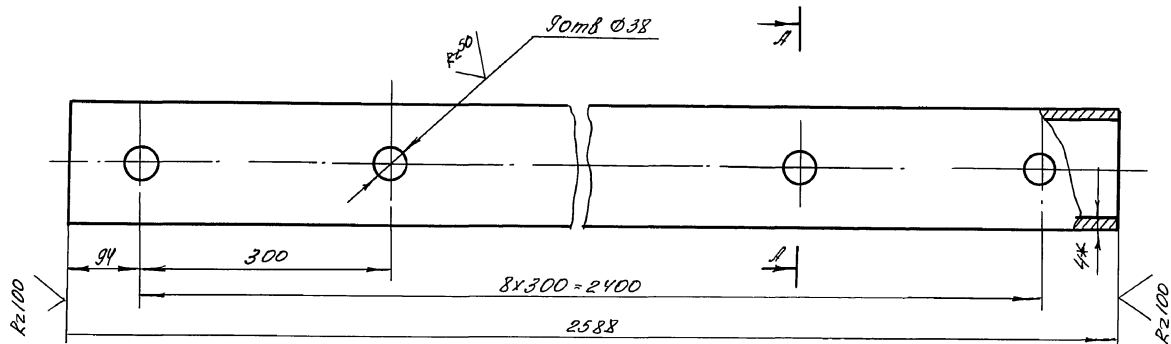
КН



* Размеры для справок.



HEU-01-18-00-01				Лист	Масса	Масштаб
Лист				И	7,7	1:5
Лист				Листов		
1.6 ГОСТ 18904-74*				ОДЕССКИЙ СТРОЙПРОЕКТ		
Ст. 3 ГОСТ 16523-70*						



* Размеры для справок

HEU-01-19-00-01 403-14-78.92				Труба	Масса	Масштаб
Труба				И	34,7	1:5
Труба				Листов		
140x4 ГОСТ 8732-78*				ОДЕССКИЙ СТРОЙПРОЕКТ		
Ст. 3 ГОСТ 8431-87						

Листовой металл

25283-14 (56)

Листовой металл