

ТИПОВОЙ ПРОЕКТ

409-14-78.92

ЗДАНИЕ НАРУЖНОЙ МОЙКИ И ОКРАСКИ

СТРОИТЕЛЬНЫХ МАШИН

ВАРИАНТ-КИРПИЧНЫЕ СТЕНЫ

АЛЬБОМ 5

КЖИ СТРОИТЕЛЬНЫЕ ИЗДЕЛИЯ ЗАВОДСКОГО  
ИЗГОТОВЛЕНИЯ СТР. 2 - 72

25283-05

ОТПУСКНАЯ ЦЕНА  
НА МОМЕНТ РЕАЛИЗАЦИИ,  
УКАЗАНА В СЧЕТ-НАКЛАДНОЙ

# ТИПОВОЙ ПРОЕКТ

## 409-14-78.92

### ЗДАНИЕ НАРУЖНОЙ МОЙКИ И ОКРАСКИ СТРОИТЕЛЬНЫХ МАШИН

ВАРИАНТ-КИРПИЧНЫЕ СТЕНЫ

## АЛЬБОМ 5

### ПЕРЕЧЕНЬ АЛЬБОМОВ

Альбом 1	пз ОБЩАЯ ПОЯСНИТЕЛЬНАЯ ЗАПИСКА тх ТЕХНОЛОГИЧЕСКИЕ РЕШЕНИЯ тк ТЕХНОЛОГИЧЕСКИЕ КОММУНИКАЦИИ ос ОСНОВНЫЕ ПОЛОЖЕНИЯ ПО ПРОИЗВОДСТВУ СТРОИТЕЛЬНЫХ И МОНТАЖНЫХ РАБОТ	ААп АВТОМАТИЗАЦИЯ УПРАВЛЕНИЯ АВТОМАТИЧЕСКИМ ПОЖАРОТУШЕНИЕМ
Альбом 2	ар АРХИТЕКТУРНЫЕ РЕШЕНИЯ кж КОНСТРУКЦИИ БЕТОННЫЕ И ЖЕЛЕЗОБЕТОННЫЕ км КОНСТРУКЦИИ МЕТАЛЛИЧЕСКИЕ	СС СВЯЗЬ И СИГНАЛИЗАЦИЯ КЖИ СТРОИТЕЛЬНЫЕ ИЗДЕЛИЯ ЗАВОДСКОГО ИЗГОТОВЛЕНИЯ
Альбом 3	ов ОТОПЛЕНИЕ И ВЕНТИЛЯЦИЯ вк ВОДОПРОВОД И КАНАЛИЗАЦИЯ	ср ОПЕЦИФИКАЦИИ ОБОРУДОВАНИЯ с СЧЕТЫ, ЧАСТИ 1,2
Альбом 4	ап АВТОМАТИЧЕСКОЕ ПОЖАРОТУШЕНИЕ эм ЭЛЕКТРООБОРУДОВАНИЕ зо ЭЛЕКТРИЧЕСКОЕ ОСВЕЩЕНИЕ авб АВТОМАТИЗАЦИЯ ОТОПЛЕНИЯ И ВЕНТИЛЯЦИИ	вм ВЕДОМОСТИ ПОТРЕБНОСТИ В МАТЕРИАЛАХ нсн НЕСТАНДАРТИЗИРОВАННОЕ ОБОРУДОВАНИЕ УЧАСТКА МОЙКИ, ЧАСТИ 1,2,3 ноз НЕСТАНДАРТИЗИРОВАННОЕ ОБОРУДОВАНИЕ УЧАСТКА ОКРАСКИ, ЧАСТИ 1,2,3,4,5
		Альбом 5 Альбом 6 Альбом 7 Альбом 8 Альбом 9 Альбом 10

РАЗРАБОТАН

ОДЕССКИМ СТРОЙПРОЕКТОМ

ГЛАВНЫЙ ИНЖЕНЕР ИНСТИТУТА

*И.Я. Подольский*  
И.Я. ПОДОЛЬСКИЙ

ГЛАВНЫЙ ИНЖЕНЕР ПРОЕКТА

*У.М. Булавин*  
У.М. БУЛАВИН

УТВЕРЖДЕН И

ВВЕДЕН В ДЕЙСТВИЕ ПЛКТИ  
"ОДЕССКИЙ СТРОЙПРОЕКТ"  
ПРИКАЗ ОТ 15 ЯН ВАР Я 1992Г. №2

Альбом 5

Обозначение	Наименование	Стр.
	Содержание альбома	2...4
- КЖУ-ПС60.12.25-61-36-01	Панель стеновая ПС60.12.25-61-36-01	5
	ПС60.12.25-61-37-01, ПС60.12.25-61-37-02, ПС60.18.25-61-36-01	
- КЖУ-ПС60.12.25-61-37-01	Панель стеновая ПС60.12.25-61-37-01	6
	ПС60.18.25-61-31-01	
- КЖУ-2ПС6.18.25-1-60-01	Панель стеновая 2ПС6.18.25-1-60-01	7
	2ПС6.18.25-1-60-02	
- КЖУ-ПС30.12.25-61-53-01	Панель стеновая ПС30.12.25-61-53-01	8
	ПС30.12.25-61-54-01	
- КЖУ-2ПС12.24.25-1-59-01	Панель стеновая 2ПС12.24.25-1-59-01	9
	2ПС12.24.25-1-59-02, 2ПС6.24.25-1-60-01, 2ПС6.24.25-1-60-02	
- КЖУ-2ПС12.12.25-1-59-01	Панель стеновая 2ПС12.12.25-1-59-01	10
	2ПС20.24.25-1-73-01	
- КЖУ-2ПС12.12.25-1-59-02	Панель стеновая 2ПС12.12.25-1-59-02	11
	2ПС12.12.25-1-59-01, 2ПС6.12.25-1-60-01, 2ПС6.12.25-1-60-02	
- КЖУ-ПС63.12.25-61-237-01	Панель стеновая ПС63.12.25-61-237-01	12
	ПС63.12.25-61-1.37-01	
- КЖУ-ПС60.12.25-61-37-03	Панель стеновая ПС60.12.25-61-37-03	13
- КЖУ-ПС30.12.25-61-54-03	Панель стеновая ПС30.12.25-61-54-03	14
- КЖУ-2ПС.18.12.25-1-73-01	Панель стеновая 2ПС18.12.25-1-73-01	15
- КЖУ-ПС63.12.25-61-233-01	Панель стеновая ПС63.12.25-61-233-01	16

Шехнк	Мелезко	И.И.
Игор. П.	Кучуба	З.И.
Заб. З.Р.	Каминская	З.И.
Л. Олей.	Ацкоба	З.И.
Нач. отд.	Ломанок	И.И.
Н. Колот.	Сватирко	И.И.
З.И.П.	Биланович	И.И.

Содержание альбома №8

Страницы: 1 5

ОДЕССКИЙ  
СТРОЙПРОЕКТ

копирован Прилукса

формат А4

Обозначение	Наименование	Стр.
- КЖУ-2ПС15.12.25-1-58-01	Панель стеновая 2ПС15.12.25-1-58-01	17
- КЖУ-2ПС12.12.25-1-59-01	Панель стеновая 2ПС12.12.25-1-59-01	18
- КЖУ-2ПС12.12.25-1-59-02	Панель стеновая 2ПС12.12.25-1-59-02	18
- КЖУ-2ПС9.12.25-1-72-01	Панель стеновая 2ПС9.12.25-1-72-01	19
- КЖУ-ПС1	Панель стеновая ПС1	20
- КЖУ-ПС2	Панель стеновая ПС2	21
- КЖУ-ПС2-24-К1-01	Панель стеновая ПС2-24-К1-01	22
	ПС2А <sup>2</sup> -24-К1-01; ПС2А <sup>2</sup> -24-К1-02; ПС2А <sup>Б</sup> -24-К1-01	
- КЖУ-ПС2-24-К1-02	Панель стеновая ПС2-24-К1-02	23
	ПС2-24-К1-03; ПС2Б-24-К1-01; ПС2Б-24-К1-02	
- КЖУ-БСП6.1-4ИВ-01	Балка покрытия БСП6.1-4ИВ-01	24
- КЖУ-БСП9.2-5ИВ-01	Балка покрытия БСП9.2-5ИВ-01	25
- КЖУ-БСП9.2-5ИВ-02	Балка покрытия БСП9.2-5ИВ-02	26
- КЖУ-БСП9.2-8ИВ-01	Балка покрытия БСП9.2-8ИВ-01	27
- КЖУ-БСП9.2-8ИВ-02	Балка покрытия БСП9.2-8ИВ-02	28
- КЖУ-БСП12-3ИВУ-01	Балка покрытия БСП12-3ИВУ-01	29
- КЖУ-БСП12-3ИВУ-02	Балка покрытия БСП12-3ИВУ-02	30

Шифр листа, название и дата выдачи шифра

409.14-78.92

25283-05 3 копирован Прилукса

формат А4

А.М.Бом 5

Обозначение	Наименование	Стр.
- КЖУ-15СН12-5АТУ-01	Балка покр/мч.я 15СН12-5АТУ-01	31
- КЖУ-15СН12-5АТУ-02	Балка покр/мч.я 15СН12-5АТУ-02	32
- КЖУ-КБ11-1-01	Колонна КБ11-1-01	33
- КЖУ-1К72-1М2-01	Колонна 1К72-1М2-01	34
- КЖУ-1К72-1М2-02	Колонна 1К72-1М2-02	35
- КЖУ-1К72-1М2-03	Колонна 1К72-1М2-03	36
- КЖУ-1К72-1М2-04	Колонна 1К72-1М2-04	37
- КЖУ-1К72-1М2-05	Колонна 1К72-1М2-05	38
- КЖУ-1К72-1М2-06	Колонна 1К72-1М2-06	39
- КЖУ-1К72-1М2-07	Колонна 1К72-1М2-07	40
- КЖУ-1К72-1М2-08	Колонна 1К72-1М2-08	41
- КЖУ-1К72-1М2-09	Колонна 1К72-1М2-09	42
- КЖУ-1К72-1М2-10	Колонна 1К72-1М2-10	43
- КЖУ-1К72-1М2-11	Колонна 1К72-1М2-11	44
- КЖУ-4К72-1М2-01	Колонна 4К72-1М2-01	45
- КЖУ-4К72-1М2-02	Колонна 4К72-1М2-02	46
- КЖУ-4К72-1М2-03	Колонна 4К72-1М2-03	47
- КЖУ-4К72-1М2-04	Колонна 4К72-1М2-04	48
- КЖУ-4К72-1М2-05	Колонна 4К72-1М2-05	49
- КЖУ-4К72-1М2-06	Колонна 4К72-1М2-06	50
- КЖУ-4К72-1М2-07	Колонна 4К72-1М2-07	51
- КЖУ-6КФ79-1-01	Колонна 6КФ79-1-01	52
- КЖУ-6КФ79-1-02	Колонна 6КФ79-1-02	53
- КЖУ-ОП1, ОП2	Опорная плита ОП1, ОП2	54
- КЖУ-ОП3	Опорная плита ОП3	55
		Итого
		3

Копирована Приписка

формат А4

3

Обозначение	Наименование	Стр.
- КЖУ-МС2	Узелле соединительное МС2	55
- КЖУ-М1	Лестница М1	56
- КЖУ-ОГ1	Ограждение ОГ1	56
- КЖУ-КП1	Каркас пространственный КП1	57
- КЖУ-КП2	Каркас пространственный КП2	58
- КЖУ-Кр1... Кр4	Каркас плоский Кр1... Кр4	59
- КЖУ-Кр5... Кр9	Каркас плоский Кр5... Кр9	59
- КЖУ-Кр10, Кр11	Каркас плоский Кр10, Кр11	60
- КЖУ-МС1	Узелле соединительное МС1	60
- КЖУ-С1... С3	Сетка С1... С3	61
- КЖУ-С4	Сетка С4	61
- КЖУ-С5, С6	Сетка С5, С6	62
- КЖУ-С7, С8	Сетка С7, С8	62
- КЖУ-С9	Сетка С9	63
- КЖУ-С10	Сетка С10	63
- КЖУ-С11, С13	Сетка С11... С13	64
- КЖУ-МН1	Узелле закладное МН1	65
- КЖУ-МН2	Узелле закладное МН2	65
- КЖУ-МН3... МН7	Узелле закладное МН3... МН7	66
- КЖУ-МН8	Узелле закладное МН8	67
- КЖУ-МН9	Узелле закладное МН9	67
- КЖУ-МН10	Узелле закладное МН10	68
- КЖУ-МН11, МН12	Узелле закладное МН11, МН12	68
- КЖУ-МН13	Узелле закладное МН13	69
- КЖУ-МН14	Узелле закладное МН14	69
		Итого
409.14.78.92		4

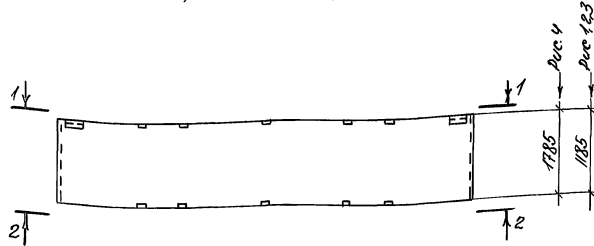
25283-05 4 Копирована Приписка

формат А4



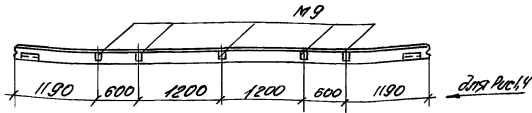
Альбом 5

Рис. 1, Рис. 2, Рис. 3, Рис. 4

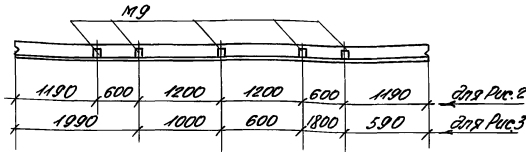


Вид	Элемент	Пос.	Обозначение	Наименование	Кол. на элемент				Примечание
					01	01	02	01	
				<u>Сборочные единицы</u>					
				Панели стеновые					
			1.030.1-1.1-1; 0-3	ПС60.12.25-6Л-36	×				
			1.030.1-1.1-1; 0-3	ПС60.12.25-6Л-37		×	×		
			1.030.1-1.1-1; 0-3	ПС60.18.25-6Л-36				×	
				Марка элемента	ПС60.12.25-6Л-36-01	ПС60.12.25-6Л-37-01	ПС60.12.25-6Л-37-02	ПС60.18.25-6Л-36-01	

1-1



2-2



Масса элемента, кг

Марка	Рис	Масса
ПС60.12.25-6Л-36-01	1	2150
ПС60.12.25-6Л-37-01	2	2150
ПС60.12.25-6Л-37-02	3	2150
ПС60.18.25-6Л-36-01	4	3230

Панели стеновые ПС60.12.25-6Л-36-01, ПС60.12.25-6Л-37-01, ПС60.12.25-6Л-37-02 и ПС60.18.25-6Л-36-01 выработать соответственно по серии 1.030.1-1, выпуском 1-1 и 0-3 с изменениями по данному чертежу.

Привязан

Инв. №

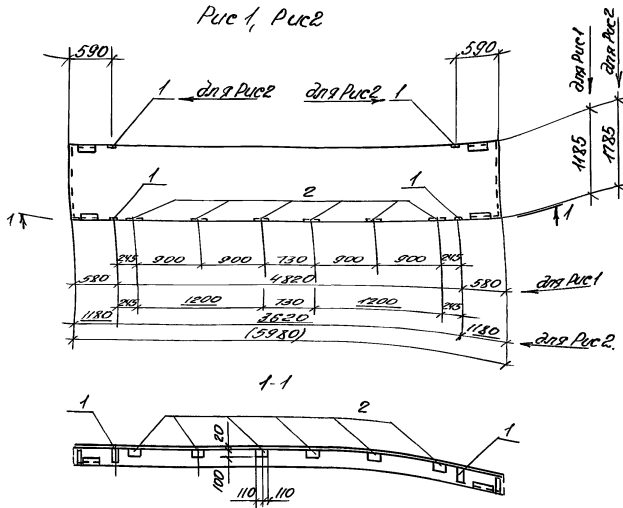
Умрицкий  
Линкольн  
Мочалов  
Иванов  
Григорьев

409-14-78.92  
-КЖУ-ПС60.12.25-6Л-36-01  
Панель стеновая:  
ПС60.12.25-6Л-36-01  
ПС60.12.25-6Л-37-01  
ПС60.12.25-6Л-37-02  
ПС60.18.25-6Л-36-01

ОДЕССКИЙ СТРОЙПРОЕКТ  
Рис. 1  
Лист 1

Масштаб 1:100

Листом 5



Вид Элемент	№	Обозначение	Наименование	Кол-во		Примечание
				01	01	
			<u>Сборочные единицы</u>			
			Панели стеновые			
		1.030.1-1.1-1.0-3	ПС 60.12.25-6Л-32	X		
		1.030.1-1.1-1.0-3	ПС 60.18.25-6Л-31		X	
1		1.030.1-1.1-1.3 36	Изделие закладное М9	2	4	
2		1.030.1-1.1-1.3 33-03	Изделие закладное М6	6	4	
			Марка элемента	ПС60.12.25-6Л-32-01	ПС60.18.25-6Л-31-01	

Ведомость расхода дополнительной стали на элемент, кг.

Марка элемента	Изделия закладные		Штук
	Применение	Проект	
	№-П	Вст 3 кл 2	
	ГОСТ 78182	ГОСТ 19908-74	
	Ø10	Ø8	
ПС60.12.25-6Л-32-01	7,84	10,28	18,1
ПС60.18.25-6Л-31-01	6,24	9,52	15,8

Масса элементов, кг

Марка	Рис	Масса
ПС60.12.25-6Л-32-01	1	2150
ПС60.18.25-6Л-31-01	2	3230

Проект № 2568

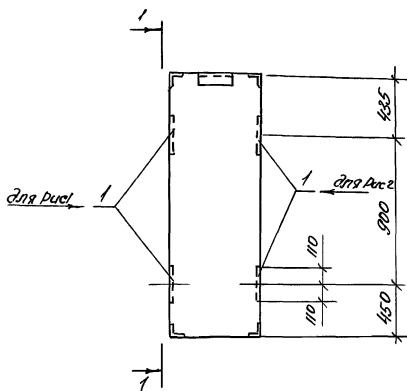
		408-14-78.92	КСЖ-ПС60.12.25-6Л-32-01
		Панель стеновая	Листы Масса Массовый
		ПС 60.12.25-6Л-32-01	Р Сл. табл
		ПС 60.18.25-6Л-31-01	Лист Листов
			ОДЕССКИЙ СТРОЙПРОЕКТ

25283-05 7

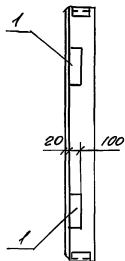
Фармац #13

Алгоритм 5

Рис 1, Рис 2



1-1



Код	Обозначение	Наименование	Кол. точек		Примечание
			01	02	
		Сборочные единицы			
		Панели стеновые			
	1.030.1.1.1-1; 0-3	ЭПС 6. 18. 2.5-1-60	X	X	
1	1.030.1.1.1-3 33-03	Изделие закладное М16	2	2	

Марка элемента	ЭПС 6. 18. 2.5-1-60-01	ЭПС 6. 18. 2.5-1-60-02
----------------	------------------------	------------------------

Ведомость расхода дополнительной стали на элемент, кг.

Марка элемента	Изделия закладные			
	Диаметр класса	Прокат марки	Итого	
	И-III	8Ст 3к12	Ст	Табл
ЭПС 6. 18. 2.5-1-60-01	ГОСТ 5781-82	ГОСТ 18903-74		
ЭПС 6. 18. 2.5-1-60-02	φ10	5-8	236	276
				5,2

Масса элементов

Марка	Рис	Масса
ЭПС 6. 18. 2.5-1-60-01	1	320
ЭПС 6. 18. 2.5-1-60-02	2	320

409-14-78.92	- КЭИ-ЭПС 6. 18. 2.5-1-60-01			
Панель стеновая	ЭПС 6. 18. 2.5-1-60-01	ЭПС 6. 18. 2.5-1-60-02	ЭПС 6. 18. 2.5-1-60-01	ЭПС 6. 18. 2.5-1-60-02
Привязан	Итого	Итого	Итого	Итого
Итого	Итого	Итого	Итого	Итого

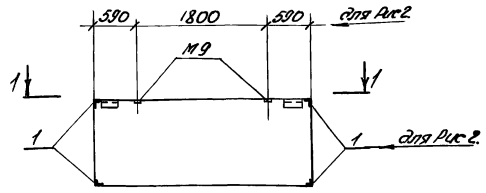
ЭПС 6. 18. 2.5-1-60-01	ЭПС 6. 18. 2.5-1-60-02	ЭПС 6. 18. 2.5-1-60-01	ЭПС 6. 18. 2.5-1-60-02
ЭПС 6. 18. 2.5-1-60-01	ЭПС 6. 18. 2.5-1-60-02	ЭПС 6. 18. 2.5-1-60-01	ЭПС 6. 18. 2.5-1-60-02
ЭПС 6. 18. 2.5-1-60-01	ЭПС 6. 18. 2.5-1-60-02	ЭПС 6. 18. 2.5-1-60-01	ЭПС 6. 18. 2.5-1-60-02
ЭПС 6. 18. 2.5-1-60-01	ЭПС 6. 18. 2.5-1-60-02	ЭПС 6. 18. 2.5-1-60-01	ЭПС 6. 18. 2.5-1-60-02

ЭПС 6. 18. 2.5-1-60-01

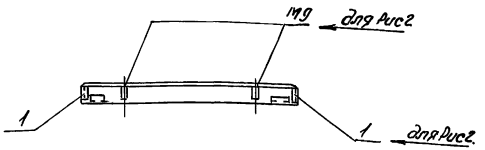


АМБ.Бол.5

Рис 1; Рис 2



1-1



Масса элемента, кг

Марка	Рис	Масса
ПС 30.12.25-6Л-53-01	1	1060
ПС 30.12.25-6Л-54-01	2	1060

Привязан

Исполн	Копылова	М.С.
Зав.гр	Котлянская	С.В.
Гл.инж	Кичот	Л.С.
Нач.отд	Панин	В.В.
Инженер	Иванченко	В.В.
Гип	Валовин	В.В.

Вид	Зона	№	Обозначение	Наименование	Кол.материала		Примечание
					01	01	
				<u>Сборочные единицы</u>			
			1.030.1.1.1.1; 0-3	Панели стеновые ПС 30.12.25-6Л-53			
			1.030.1.1.1.1; 0-3	ПС 30.12.25-6Л-54			
			1.030.1.1.1.3-35-01	Изделие закладное М11	4	2	

Марка элемента	ПС 30.12.25-6Л-53-01	ПС 30.12.25-6Л-54-01
----------------	----------------------	----------------------

Ведомость расхода дополнительной стали на элемент, кг.

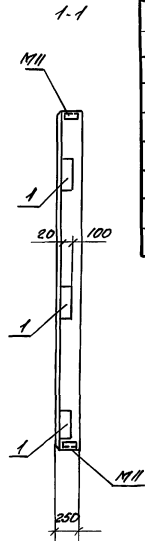
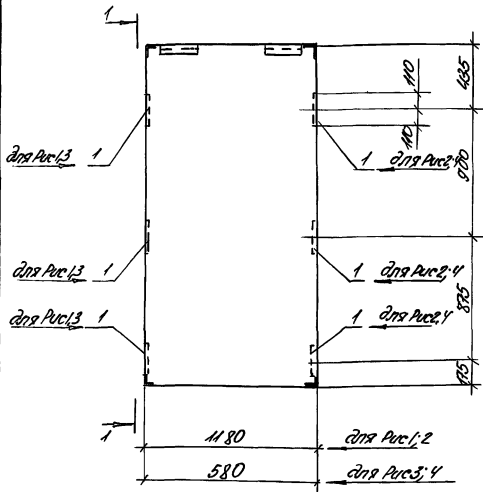
Марка элемента	Изделия закладные		Итого
	Арматура к заклад	Прокат терки	
	Л-III	ВСт 3кп2	
	ГОСТ 5781-82	ГОСТ 8509-86	
ПС 30.12.25-6Л-53-01	1,76	3,68	5,44
ПС 30.12.25-6Л-54-01	0,88	1,84	2,72

409.14-78.92 - КЖУ-ПС 30.12.25-6Л-53-01

Панель стеновая ПС 30.12.25-6Л-53-01 ПС 30.12.25-6Л-54-01	Одес. Проект	Масштаб
	р	см/табл
	Лист	Листов
	ОДЕССКИЙ СТРОЙПРОЕКТ	

Рис 1; Рис 2; Рис 3; Рис 4

А.объем 5



Формат 50х70	70х8	Обозначение	Наименование	Кол. на исп.				Примеч.
				01	02	01	02	
			<u>Сборочные единицы</u>					
			<u>Панели стеновые</u>					
		1.030.1-1.1-1; 0-3	2ПС.12.24.25-Л-59	×	×			
		1.030.1-1.1-1; 0-3	2ПС.6.24.25-Л-60			×	×	
		1.030.1-1.1-3 33-03	Изделие закладное МБ	3	3	3	3	

Марка элемента	2ПС.12.24.25-Л-59-01	2ПС.12.24.25-Л-59-02	2ПС.6.24.25-Л-60-01	2ПС.6.24.25-Л-60-02

Марка элемента	Изделия закладные		Итого
	Арматура класса	Прокат марка	
	Л-III	ВСтЗк172	
	ГОСТ 5781-82	ГОСТ 18803-74	
	Ø10	Ø8	
2ПС.12.24.25-Л-59-01			
2ПС.12.24.25-Л-59-02	3,54	4,14	7,68
2ПС.6.24.25-Л-60-01			
2ПС.6.24.25-Л-60-02			

Марка элемента, кг

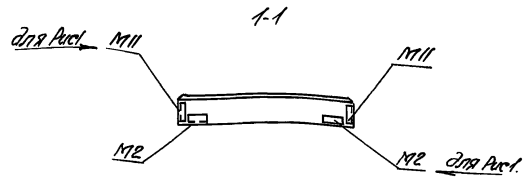
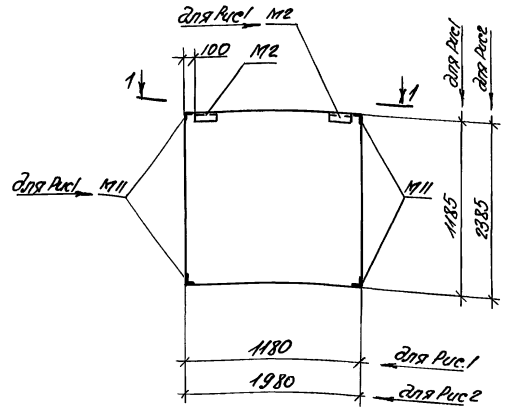
Марка	Рис	Масса
2ПС.12.24.25-Л-59-01	1	840
2ПС.12.24.25-Л-59-02	2	840
2ПС.6.24.25-Л-60-01	3	420
2ПС.6.24.25-Л-60-02	4	420

Привязка	Исполн	Материал	Масштаб
	И.С.С.С.	Л.С.С.	1:1
	Л.С.С.	Л.С.С.	1:1
	Л.С.С.	Л.С.С.	1:1
	Л.С.С.	Л.С.С.	1:1
	Л.С.С.	Л.С.С.	1:1
	Л.С.С.	Л.С.С.	1:1

409-14-78.92 - КЭСУ-2ПС.12.24.25-Л-59-01		
панель стеновая	Лист	Масса
2ПС.12.24.25-Л-59-01	Р	С.М.
2ПС.12.24.25-Л-59-02		табл
2ПС.6.24.25-Л-60-01		
2ПС.6.24.25-Л-60-02		
	Лист	Листов
	ОДЕССКИЙ СТРОЙПРОЕКТ	

Листом 5

Рис 1; Рис 2



Масса элемента, кг

Марка	Рис	Масса
2ПС 12.12.25-Л-590	1	420
2ПС 20.24.25-Л-2730	2	1420

Формат	Вид	Лист	Обозначение	Наименование	Кол. чисел		Примечание
					01	01	
				Сборочные единицы			
				Панели стеновые			
			1.030.1-1.1-1; 0-3	2ПС 12.12.25-Л-59	×		
			1.030.1-1.1-1; 0-3	2ПС 20.24.25-Л-273		×	

Марка элемента

2ПС 12.12.25-Л-590  
2ПС 20.24.25-Л-2730

Панели стеновые 2ПС 12.12.25-Л-59.01 и 2ПС 20.24.25-Л-273.01 выполнить соответственно по серии 1.030.1-1.1-1 и 1.030.1-1.0-3 с привязкой закладных элементов по данному чертежу.

Привязки:

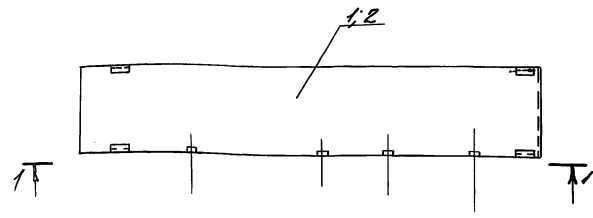
	Исполн	Муромов	ЛМ
	Зад. гр	Копытская	ЛМ
	Копей	Лисоль	ЛМ
	Масло	Литвинок	ЛМ
	АКОНТ	Васильченко	ЛМ
ИВ. №	Гип	Билосвич	ЛМ

409-14-78.92	-КЭУ-2ПС 12.12.25-Л-590		
Панель стеновая	Страна	Масса	Материал
2ПС 12.12.25-Л-59.01.	Р	ст.	
2ПС 20.24.25-Л-273.01	Лист	Листов	
	ОДЕССКИЙ СТРОЙПРОЕКТ		

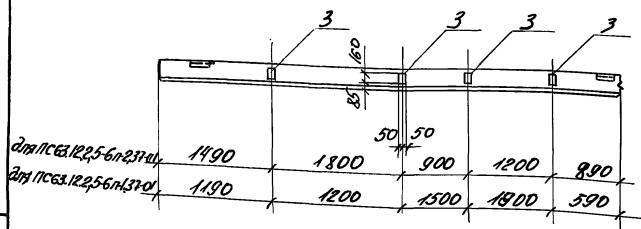


Ансамбль 5

ПС 63.12.25-6л-237-01- изображено  
 ПС 63.12.25-6л-137-01- зеркальное строение



1-1



№з	Обозначение	Наименование	Кол-ность		Примечание
		Сборочные единицы			
		Панели стеновые			
1	1.030.1-1. Вып. 1-1, 0-3	ПС 63.12.25-6л-137	×		
2		ПС 63.12.25-6л-237		×	
3	1.030.1-1. Вып. 1-3	Узелные закладные М9	4	4	

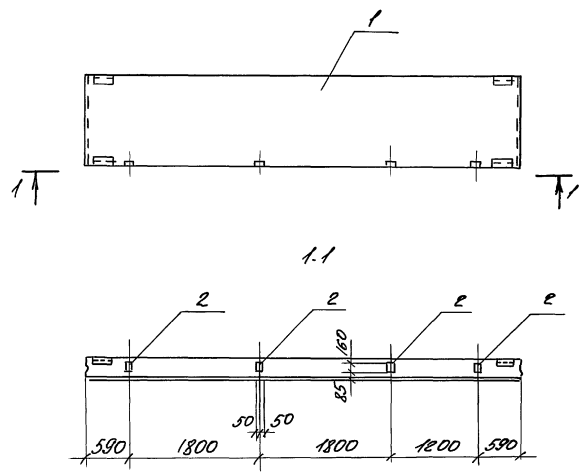
Марка элемента	ПС 63.12.25-6л-137-01	
	ПС 63.12.25-6л-237-01	

Панели стеновые ПС 63.12.25-6л-137-01, ПС 63.12.25-6л-237-01  
 выполнить соответственно по панелям стеновым  
 ПС 63.12.25-6л-137, ПС 63.12.25-6л-237 с изменением по данному  
 чертежу.

СВЯЗЬ ПАНЕЛЕЙ ПОСРЕДСТВОМ СТЕЖА. ВСТАВКА

Привязка:		409.14.78.92	- КУРС ПС 63.12.25-6л-237-01	
		Панель стеновая:	Сталь	Монок
		ПС 63.12.25-6л-237-01	Р	2260
		ПС 63.12.25-6л-137-01	Лист	Листов 1
			ОДЕССКИЙ СТРОЙПРОЕКТ	

Листом 5



№	Обозначение	Наименование	Кол-во	Примечание
		Сварочные единицы		
		Панель стеновая		
1	1.030. 1-1. Вып 1-1 0-3	ПС 60.12.2.5-6 л-37	×	
2	1.030. 1-1. Вып. 1-3	Узелки закладные М9	4	

Марка элемента	ПС 60.12.2.5-6 л-37
----------------	---------------------

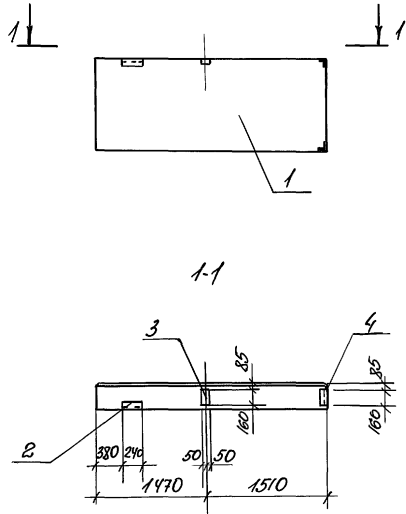
Панель стеновую ПС60.12.2.5-6 л-37-03 выполнить соответственно по панели стеновой ПС60.12.2.5-6 л-37 с изменениями по данному чертежу

ИЗДАНИЕ: 1984 г. Подп. и дата: 1984 г.

409-14-78-92		КНСУ-ПС60.12.2.5-6 л-37-03	
Панель стеновая		Сталь	Лист
ПС 60.12.2.5-6 л-37-03		Р	2150
		Лист	Листов 1
ОДЕССКИЙ СТРОЙПРОЕКТ			

ИЗВ. №

Инженер: [Signature]  
 Зав. гр. Комитет: [Signature]  
 Инспектор: [Signature]  
 Инженер: [Signature]



Панель стеновую ПС30.12.25-6Л-54-03 выполнить соответственно по панели ПС30.12.25-6Л-54 с изменениями по данному чертежу.

№з	Обозначение	Наименование	Кол. мов		Примечание
		Сборочные единицы			
		Панель стеновая			
1	1.030.1-1. Вып. 1-1. 0-3	ПС30.12.25-6Л-54	×		
		Узлы закладные			
2		М2	1		
3	1.030.1-1. Вып. 1-3	М9	1		
4		М11	2		

Марка элемента	ПС30.12.25-6Л-54-03
----------------	---------------------

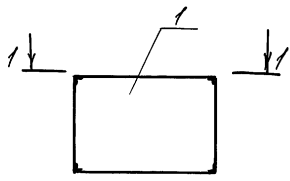
ведомость расхода дополнительной стали по элементу.

Марка элемента	Узлы закладные		всего
	Арматура класса	Прокат марки	
	A-II	ВСт 3кп2	
	ГОСТ 81-82	ГОСТ 8509-86	
ПС30.12.25-6Л-54-03	0,83	1,84	2,72

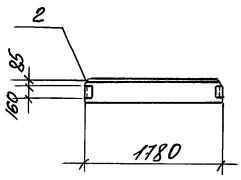
УТВЕРЖДЕНО: Проект и чертеж: [подпись]

409-14-78.92		-КЖУ-ПС30.12.25-6Л-54-03		
Панель стеновая ПС30.12.25-6Л-54-03		Сталь	Масса	Мощность
		Р	1060	
		Лист	Листов 81	
		ОДЕССКИЙ СТРОЙПРОЕКТ		

Альбом 5



1-1



№з	Обозначение	Наименование	Кол-во		Примечание
		Сборочные единицы			
		Панель стеновая			
1	1.030.1-1, Вып 1-1, 0-3	зпс18.12.25-1-73	×		
2	1.030.1-1, Вып 1-3	Удление закладное М.И.		2	

Марка элемента	зпс18.12.25-1-73-01
----------------	---------------------

Ведомость расхода дополнительной стали на элемент, кг.

Марка элемента	Изделия закладные		Вес
	Прокат класса	Прокат марки	
	А-III	ВСт3кп2	
	ГОСТ 5781-82	ГОСТ 8309-86	
	φ10	Л63	
зпс18.12.25-1-73-01	0,88	1,84	0,72

Всего листов 1 лист и более

409-14-78.92		КЭСУ-2ПС18.12.25-1-73-01	
Панель стеновая		Страна	Марка
2ПС18.12.25-1-73-01		Р	620
		Лист	Листов 1
		ОДЕССКИЙ СТРОЙПРОЕКТ	

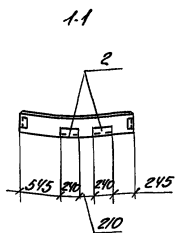
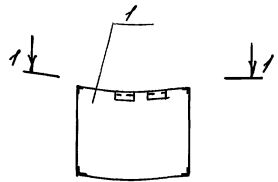
Привязан:

Упр.пр.	Волжское	З.И.В.
Зав.пр.	Каменская	Л.В.
Ил.степ.	Виктор	Л.В.
Исполн.	Канунчик	Л.В.
Искр.пр.	Восточный	Л.В.





Л.п. 50 м. 5



№	Обозначение	Наименование	Кол-во	Примечание
		Сборочные единицы		
		Панель стеновая		
1	1.030.1-1. Вып. 1-1; 0-3	элс15.12.2.5-п.58	×	
2	1.030.1-1. Вып. 1-3	Изделия закладные М2	2	

Марка элемента	элс15.12.2.5-п.58-01
----------------	----------------------

Ведомость расхода дополнительной стали на элемент, кг

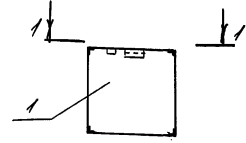
Марка элемента	Изделия закладные			Итого
	Арматура класса	Прокат марки		
	A-III	BСт3кп2		
	ГОСТ 5781-82	ГОСТ 8509-86	ГОСТ 8509-79	
	Ø10	L63	Ø6	
элс15.12.2.5-п.58-01	0,26	1,19	0,56	2,31

Панель стеновая элс15.12.2.5-п.58-01 выполнить соответственно по панели стеновой элс15.12.2.5-п.58 с изменениями по данному чертежу.

Шп. 10 мм. Гвозди и болты - черт. 12.2.5-п.58-01

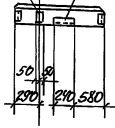
409.14.78.92		КЭО-элс15.12.2.5-п.58-01	
Панель стеновая элс15.12.2.5-п.58-01		Сталь	Масса
		Р	530
		Лист	Листов 3/1
ОДЕССКИЙ СТРОЙПРОЕКТ			

Альбом 5



1-1

Для 2ПС12.12.25-Л-59-04 3 Для 2ПС12.12.25-Л-59-05 2



Панели стеновые 2ПС12.12.25-Л-59-04, 2ПС12.12.25-Л-59-05 выполнить соответственно по панели стеновой 2ПС12.12.25-Л-59 с изменениями по данному чертежу

№з	Обозначение	Наименование	Код по цвету		Примечание
		Сборочные единицы			
		Панели стеновые			
1	1.030.1.1. Вып. 1-1; 03	2ПС12.12.25-Л-59	×	×	
		Изделия закладные			
2	1.030.1.1. Вып. 1-3	М2		1	
3		М9	1		

Марка элемента

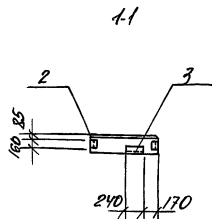
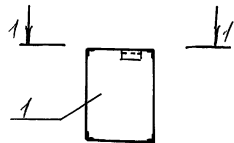
2ПС12.12.25-Л-59-04  
2ПС12.12.25-Л-59-05

Ведомость расхода дополнительной стали на элемент кг

Марка элемента	Изделия закладные		Вес
	Арматура класса	Прокат марки	
	№-И	ВСт3кп2	
	ГОСТ 5781-82	ГОСТ 19003-74	
2ПС12.12.25-Л-59-04	038	58	1,39
2ПС12.12.25-Л-59-05		10	

Лист 1 из 1. Дата: 10.08.2010. Составитель: [Signature]

Привязан		409-14-78.98	КЭСИ-2ПС12.25-Л-59-04
		Панель стеновая	Страна: Россия
		2ПС12.12.25-Л-59-04	Р 420
		2ПС12.12.25-Л-59-05	Масштаб
			Лист 1 из 1
			ОДЕССКИЙ СТРОИПРОЕКТ



Панели стеновые 2ПС9.12.25-А-72-01, 2ПС9.12.25-А-72-02 выполнять соответственно по панели стеновой 2ПС9.12.25-А-72 с изменениями по данному чертежу.

№з	Обозначение	Наименование	Кол-во		Примечание
			исп.	пр.	
		Сборочные единицы			
		Панели стеновые			
1	1.030.1-1.Вып. 1; 03	2ПС9.12.25-А-72	×	×	
		Узлы закладные			
2	1.030.1-1. Вып. 1-3	МН	2	2	
3		М2	1		

Марка элемента	2ПС9.12.25-А-72-01	2ПС9.12.25-А-72-02
----------------	--------------------	--------------------

Ведомость расхода дополнительной стали на элемент К1

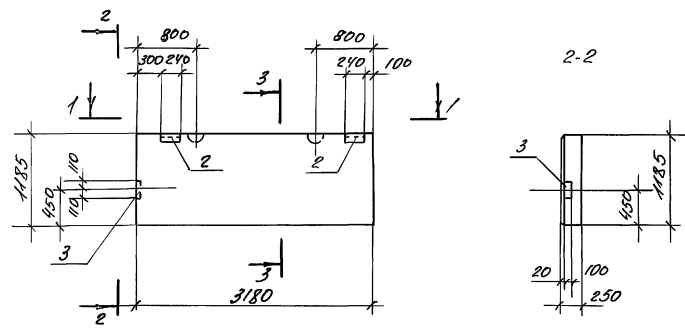
Марка элемента	Узлы закладные		Всего
	Лист 100	Лист 101	
	А-III	ВСтЗ кл 2	
	ПС9.12.25-А-72	ГОСТ 8509-86	
2ПС9.12.25-А-72-01	0,88	1,84	2,72
2ПС9.12.25-А-72-02	0,88	1,84	2,72

Лист 100 Лист 101

				409-14-78.92	КЖУ-2ПС9.12.25-А-72-01
				Панель стеновая	Сталь
				2ПС9.12.25-А-72-01	Р 320
				2ПС9.12.25-А-72-02	Лист Лист 100/1
				ОДЕССКИЙ СТРОЙПРОЕКТ	

Исполнитель	Уман Дев	Белозерко	Н.Б.
	Заб. 90	Копелев	А.С.
	Труфан	Виктор	А.С.
	Началь	Константи	И.В.
ИВР. №	И.К.	И.В.	И.В.

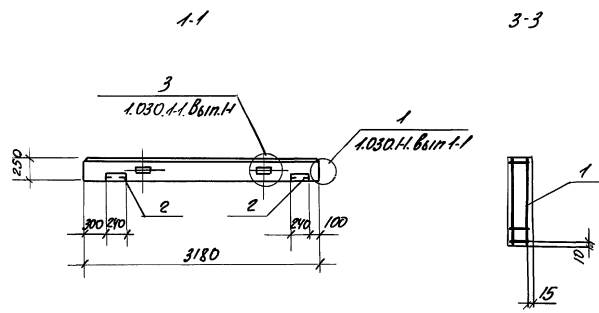
Альбом 5



№	Обозначение	Наименование	Кол-во		Примечание
			пс	шт	
<u>Сборочные единицы</u>					
		Каркас пространств			
1	-КЖС-КП	КП	1		
<u>Изделия закладные</u>					
2	1.030.1-1. Вып. 1-3	М2	2		
3		М6	1		
<u>Материалы</u>					
Керамзитобетон					
		марки 50	0,84		м <sup>3</sup>

Ведомость расхода стали по элементам

Марка элемента	Изделия арматурные					Изделия закладные				Всего	Объем рас-ход
	Арматура класса					Арматура класса		Прокат марки			
	А-III		ВрIII			А-III		ВСт 3кп 2			
	ГОСТ 5781-82	ГОСТ 6727-80	всего			ГОСТ 5781-82	ГОСТ 1068-74	ГОСТ 3508-86			
	φ6	φ8	φ4	φ5		φ10	φ6	φ8	Л63		
пс	7,0	0,2	2,2	2,9	1,23	1,6	0,6	2,8	1,4	6,4	1,87

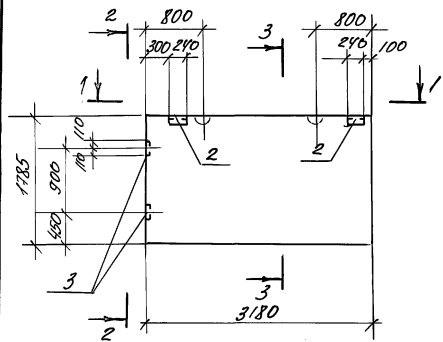


ИЗДАНИЕ ПРОЕКТА И ЕГО ВЕДОМОСТЕЙ

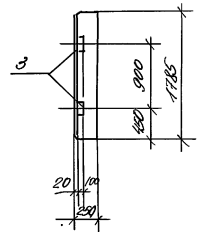
Привязки		409-14-78.92		КЖС-ПС1	
		Панель стеновая ПС1		Габариты	Масса
				Р	940
				Лист	Листов
				ОДЕССКИЙ СТРОЙПРОЕКТ	
				25283-05 21	
				Формат А3	

Исполнитель: Беломестный А.В.  
 Заб. гр. Копылова В.В.  
 Пр. спец. Вукотич А.С.  
 Начальник: Данилюк А.С.  
 Контроль: Цветкович И.И.

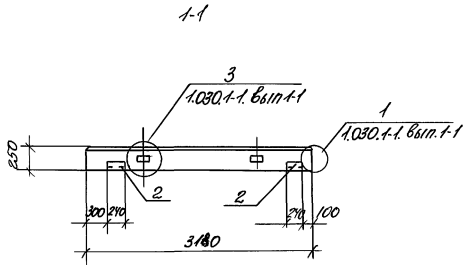
Линейка 5



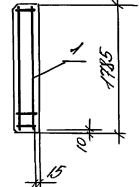
2-2



3-3



1-1



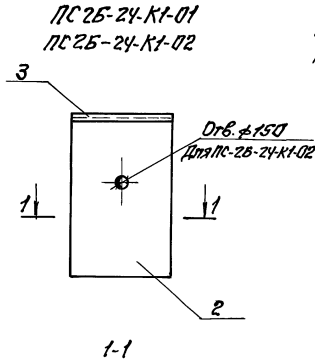
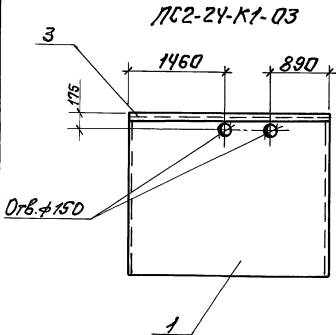
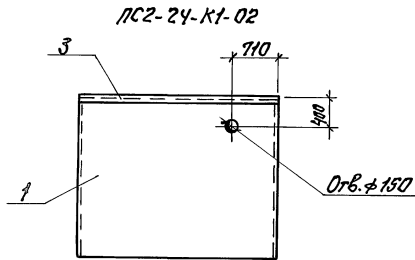
№пз	Обозначение	Наименование	Количество		Примечание
			шт	м <sup>3</sup>	
<u>Сборочные единицы</u>					
Каркас пространств					
1	-краск-кпэ	кпэ	1		
<u>Изделия закладные</u>					
2	1.030.1.1. вып.1-3	М2	2		
3		М16	2		
<u>Материалы</u>					
Керамзитобетон					
		марка 50	141		м <sup>3</sup>

Ведомость расхода стали на элемент, кг.

Марка элемента	Изделия арматурные					Изделия закладные				всего	всего	рас. сек.
	Арматура класса А-III		Вр-IV			Арматура класса А-III		Прокат марки ВСтЗ кпэ				
	ГОСТ 5781-82	ГОСТ 6727-80	всего	ГОСТ 5781-82	ГОСТ 10682-74	ГОСТ 8509-86						
	φ6	φ10	φ4	15	φ10	8.6	8.8	163				
ПС2	9,8	0,2	2,9	2,4	15,3	2,8	0,6	5,6	14	10,4	2,97	

408-14-78.92		КПЭ-ПС2	
Панель стеновая ПС2		Брус	Масса
		р	1410
Лист		Листов 1	
		ОДЕССКИЙ СТРОЙПРОЕКТ	

Листов 5



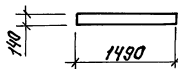
Поз.	Обозначение	Наименование	Количества на испит.				Примечание
		сборочные единицы					
		Панель стеновая					
1	3.900-3, вып. 3/82	PC2-24-K1	X	X			
2	3.900-3, вып. 1/82	PC25-24-K1			X	X	
		Изделие закладное					
3	1.400-15; вып. 1	МНС18	2,98	2,98	1,49	1,49	п.п.

Ведомость расхода дополнитель-  
ной стали на элементы, кг

Марка элемента	Удельная закладные		Всего
	Дет. класса	Прокатмарка	
	А-III	ВЛЗЛсБ	
	№гс781-82	№гс803-86	
	φ8	125x6	
PC2-24-K1-02	3,6	20,6	24,2
PC2-24-K1-03	3,6	20,6	24,2
PC25-24-K1-01	1,8	10,3	12,1
PC25-24-K1-02	1,8	10,3	12,1

PC2-24-K1-02	PC2-24-K1-03	PC25-24-K1-01	PC25-24-K1-02
--------------	--------------	---------------	---------------

Удель. масса  
Панель и разл.  
Вязан. арм.



Привязан:

Умм. Дк	Кучвара	Рем
Зав. гр.	Камилская	№15
Сп. спец.	Анколь	№2
Маш. отв.	Ванюк	№10
Н. конст.	Иванченко	№1
И.В.Н	Булаш	№1

409-14-78.92 - КМУ-PC2-24-K1-02

Панель стеновая

Сталь	Масса	Масштаб
P	2500	1:25

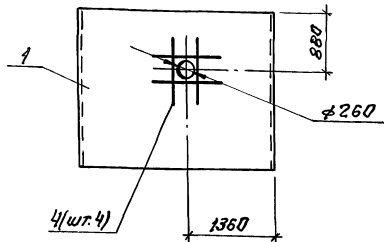
Лист 1 из 1

ОДЕССКИЙ  
СТРОЙПРОЕКТ

Коп. Станко 25283-05 23 Вернат АЗ

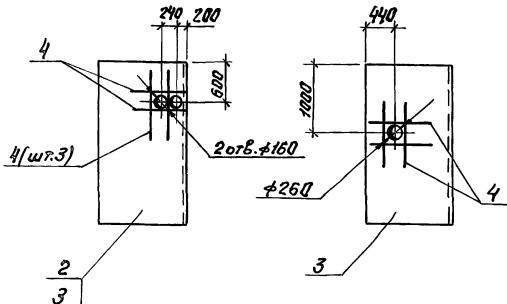
Альбом 5

ПС-24-К1-01



ПС2А<sup>б</sup>-24-К1-01, ПС2А<sup>в</sup>-24-К1-01

ПС2А<sup>б</sup>-24-К1-02



№п.з.	Обозначение	Наименование	Количество на установку				Примечание
			1	2	3	4	
		Сборочные единицы					
		Панель стеновая					
1	3.900-3, вып. 3/82	ПС-24-К1	X				
2	3.900-3, вып. 1/82	ПС2А <sup>в</sup> -24-К1		X	X		
3		ПС2А <sup>б</sup> -24-К1		X			
		<u>ДЕТАЛИ</u>					
		А-Ш-10 ГОСТ 5781-82					
4		2-1000	4	5	4	5	0,6 кг

Вероятность расхода фаллнител-  
ной стали на элемент, кг

Марка элемента	изделия закладные		Всего
	А-Ш		
	ГОСТ 5781-82		
	φ10	Угрок	
ПС-24-К1-01	2,5	2,5	2,5
ПС2А <sup>в</sup> -24-К1-01	3,1	3,1	3,1
ПС2А <sup>б</sup> -24-К1-02	2,5	2,5	2,5
ПС2А <sup>в</sup> -24-К1-01	3,1	3,1	3,1

ПС-24-К1-01	ПС2А <sup>в</sup> -24-К1-01	ПС2А <sup>б</sup> -24-К1-02	ПС2А <sup>в</sup> -24-К1-01		
-------------	-----------------------------	-----------------------------	-----------------------------	--	--

Условные обозначения: 1 - панель, 2 - панель, 3 - панель, 4 - панель

Проектировщик:

Имя. Ф. И.	Куваева	24.07.82
Заб. гр.	Катинская	82
Д. спец.	Ремонт	82
Место р.	Алматы	82
Д. кат. р.	Иванченко	82
Имя. Ф. И.	Булабин	82

409.14.78.92

-КНУ-ПС-24-К1-01

Панель стеновая  
ПС-24-К1-01, ПС2А<sup>в</sup>-24-К1-01,  
ПС2А<sup>б</sup>-24-К1-02, ПС2А<sup>в</sup>-24-К1-01

Сторона масса Масштаб

P 2500 1:25

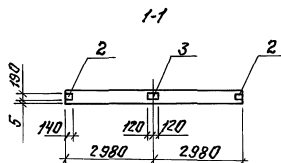
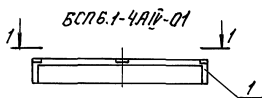
Лист 1

ОДЕССКИЙ

СТРОЙПРОЕКТ



Альбом 5



Лист	Обозначение	Наименование	Кол.	Примечание
		Сборочные единицы		
1	1.462.1-10/89 Вып.1	БСПб.1-4АИ		
		Изделия закладные		
2	1.462.1-10/89 Вып.2	МН2-1	2	
3		МН2-2	1	

Ведомость расхода стали на элемент, кг

Марка элемента	Изделия закладные								Всего
	Арматура класса		Прокат марки				Углы	Углы	
	А-III		ВСт3 кл2						
	ГОСТ 5781-82		ГОСТ 19903-74						
БСПб.1-4АИ-01	0,5		0,5	4,7	4,7				5,2

				409.14.78.92	- КИУ-БСПб.1-4АИ-01			
					Балка покрытия	Сталь	Масса	Масштаб
					БСПб.1-4АИ-01	P	1150	1:100
						Лист	Листов 1	
						ОДЕССКИЙ СТРОЙПРОЕКТ		

Привязан:

И.И.И.	Н.М.М.	С.С.С.
Заб.гр.	Камышев	Т.Б.
И.А.И.	А.М.М.	С.С.С.
И.В.И.	А.С.И.	М.В.И.
И.К.И.	И.В.И.	С.С.С.
И.П.И.	Б.П.И.	С.С.С.

25283-05 25

Формат А3

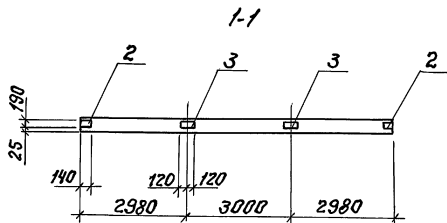
Итого листов: 14 листа в сборе

Всего листов:

Всего листов:

Листом 5

БСП9.2-5АИ-01



Поз.	Обозначение	Наименование	Кол.	Примечание
		Сборочные единицы		
1	1.462.1-10/89 Взм.1	Балка БСП9.2-5АИ		
		Изделия закладные		
2	1.462.1-10/89 Взм.2	МН2-1	2	
3		МН2-2	2	

Ведомость расхода дополнительной стали на элемент, кг

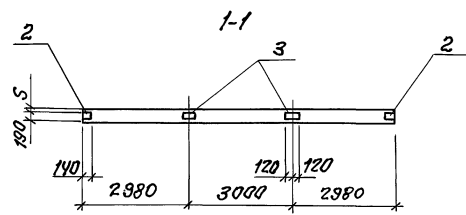
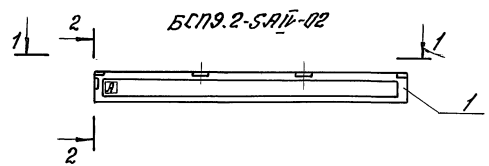
Марка элемента	Изделия закладные								Общий расход	
	Температура класса				Прокат марки					
	А-III				В Ст3 кп2					
	ГОСТ 5781-82				ГОСТ 19903-74					
БСП9.2-5АИ-01	0,6			0,6	6,8			6,8	7,4	7,4

Имя и фамилия  
Пол и дата  
Взвешивания

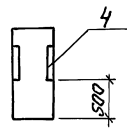
					409-14-78.92	-КНИЖБСП9.2-5АИ-01			
							Старин	Масса	Масштаб
						Балка покрытия	P	2750	1:100
						БСП9.2-5АИ-01	Лист	Листов 1	
							ОДЕССКИЙ СТРОЙПРОЕКТ		

Коп. Стр.№ 25283-05 26 Формат А3

Лист 5



2-2



№	Обозначение	Наименование	Кол.	Примечание
		Сборочные единицы		
1	1.462.1-10/89 Вып.1	БСП9.2-5АІІ		
		Узловыя закладныя		
2		МН2-1	2	
3	1.462.1-10/89 Вып.2	МН2-2	2	
4		МН3-1	1	

Ведомость расхода дополнительной стали на элемент, кг

Марка элемента	Узловыя закладныя							Объем рас-ход		
	Арматура класса			Прокат марки						
	А-ІІ			В Ст.3 кл 2						
	ГОСТ 5781-82		ГОСТ 8509-86		ГОСТ 19303-74		Всего			
φ8	φ10	Углов	Ст.3	Углов	-5-6	Углов				
БСП9.2-5АІІ-02	0,6	0,5	1,1	3,4		3,4	6,8	5,8	11,3	11,3

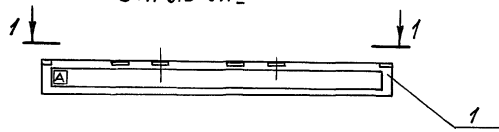
Знак нанести в соответствии с требованиями ГОСТ 13015.2-81

Шифр проекта

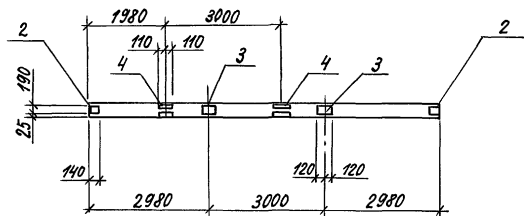
Привязан:			Изм. Юнак	См.	109.14.78.92 - КИУ-БСП9.2-5АІІ-02	Балка покрытия БСП9.2-5АІІ-02	Страна	Масштаб	Масштаб	
			Зав. пр. Каминская	ЗБС			Р	2750	1:100	
			Н. спец. Дикарь	СДЗ			Лист	Листов 1		
			Нач. отд. Данилюк	ИДБ			ОДЕССКИЙ СТРОЙПРОЕКТ			
			Н. канц. Иванюченко	ИДБ						
Шифр №			ГСП	Билабин	ИДБ					

Альбом 5

БСП 9.2-8АІV-01



1-1



Поз.	Обозначение	Наименование	Кол.	Примечание
		<u>Сборочные единицы</u>		
1	1.462.1-10/89; вып.1	БСП 9.2-8АІV		
		<u>Изделия закладные</u>		
2		МН 2-1	2	
3	1.462.1-10/89 вып.2	МН 2-2	2	
4		МН 3-2	2	

Ведомость расхода дополнительной стали на элемент, кг

Марка элемента	Изделия закладные								Об-щий рас-ход	
	Арматура класса А-III				Прокат марки ВСт 3 кп 2					
	ГОСТ 8509-86				ГОСТ 19903-74					
	Ø 8	Ø 10	Уго-20	Уго-20	8=6	Уго-20	Уго-20	Уго-20		
БСП 9.2-8АІV-01	0,6	1,0	1,6	6,8		6,8	6,8	6,8	15,2	15,2

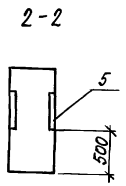
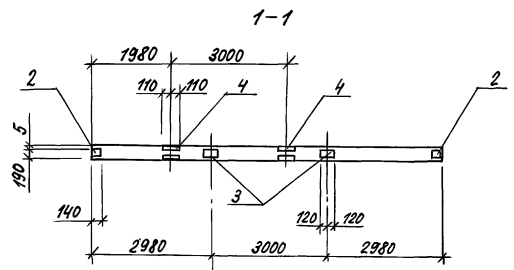
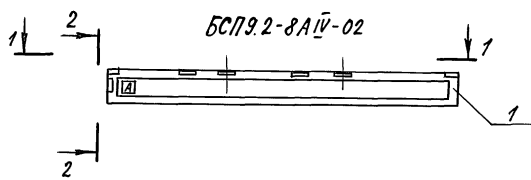
Знак □ нанести в соответствии с требованиями ГОСТ 13 015.2-81

Испол. №, Подп. и дата, Взам. инв. №

Привязан		Инженер Юнак	Зав. гр. Карминская	Гл. спец. Диколь	Нач. отд. Данилюк	Н. контр. Цваниченко	Инв. №	Г.И.П. Булавин	409.14.78.92	-КЖИ-БСП 9.2-8АІV-01	Балка покрытия БСП 9.2-8АІV-01	Стация	Масса	Масштаб
												р	2750	1:100
												лист	Листов 1	
												ОДЕССКИЙ СТРОЙПРОЕКТ		
												Формат А3		

25283-05 28 Копировал Соловьева

А 660 м 5



Поз.	Обозначение	Наименование	Кол.	Примечание
		Сборочные единицы		
1	1.462.1-10/89 вып.1	БСП9.2-8АІV-02		
		Изделия закладные		
2		МН 2-1	2	
3	1.462.1-10/89 вып.2	МН 2-2	2	
4		МН 3-2	2	
5		МН 3-1	1	

Ведомость расхода дополнительной стали на элемент, кг

Марка элемента	Изделия закладные									Об-щий рас-ход
	Арматура класса А-ІІІ				Прокат марки В Ст 3 кп 2					
	ГОСТ 5781-82				ГОСТ 8509-86		ГОСТ 19903-74			
	Ø8	Ø10	Цто-го	Цто-го	Цто-го	8-6	Цто-го	Цто-го	Цто-го	
БСП9.2-8АІV-02	0,6	1,5	2,1	10,2		10,2	6,8	6,8	19,1	19,1

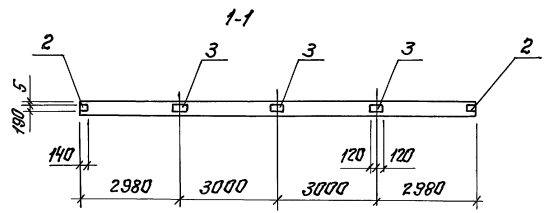
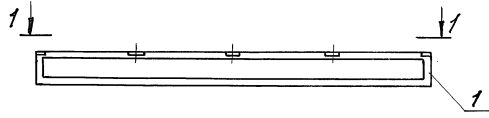
Знак **А** нанести в соответствии с требованиями ГОСТ 13015.2-81

Инв.№ подл. Подл. и дата Взам.инв.№

Привязан			Инженер Юнак С.М.	409-14-78.92 -КЖИ-БСП9.2-8АІV-02	Стация	Масса	Масштаб
			Зав. гр Каминская С.К.	Балка покрытия	Р	2750	1:100
			Гл. спец Диколь А.В.	БСП9.2-8-АІV-02	Лист	Листов 1	
			Нач. отд Данилюк И.О.		ОДЕССКИЙ СТРОЙПРОЕКТ		
			Н. контр Чванюченко С.И.		Формат А3		
			ЦНВ № ГЦП Булавин	25283-05 29	Копировал Соловьева		

Анотация 5

1БСП12-3АрV-01



№	Обозначение	Наименование	Кол.	Примечание
		Сборочные единицы		
1	1.462.1-1/88 Вып.1	1БСП12-3АрV		
		Изделия закладные		
2	1.400-6/76 Вып.1	М4-1	2	
3		М4-3	3	

Ведомость расхода дополнительной стали на элемент, кг

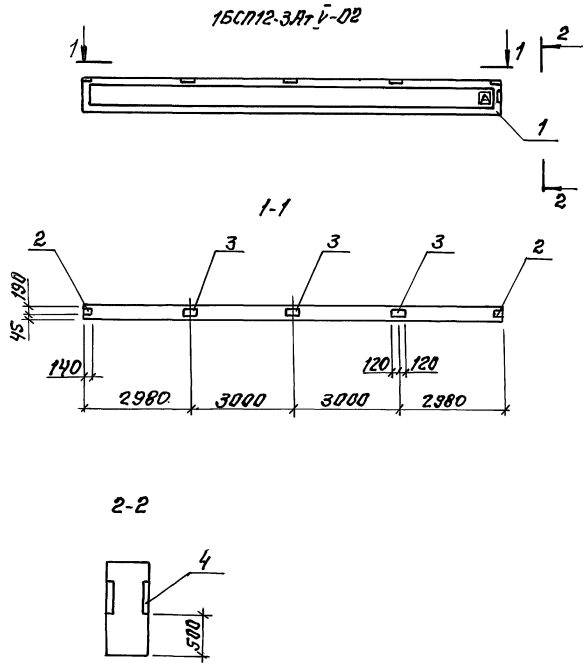
Марка элемента	Изделия закладные								Всего	Общая рас-лог
	Арматура класса А-III				Прокат марки В Ст.3 кп2					
	ГОСТ 5781-82		ГОСТ 19903-74		ГОСТ 19903-74					
	φ8		Угрок	δ=6		Угрок				
1БСП12-3АрV-01	0,8		0,8	3,2		9,2			10,0	10,0

Инв. листы, планы и разрезы, ведомости

Привязан:			Имя	Юнас	Сы	408.14.78.92	-КНИУ-1БСП12-3АрV-01
			Зав. гр.	Калинская	ФРЛ	Балка покрытия 1БСП12-3АрV-01	Старая Масса/Масштаб
			Пр. спец.	Диколь	ФРЛ		P 4500 1:100
			Науч. отв.	Данилюк	ФРЛ		Лист
			Н. контр.	Уванченко	ФРЛ		Листов 1
Инв. №			Г.П.	Булабин	ФРЛ		ОДЕССКИЙ СТРОЙПРОЕКТ

Альбом 5

Шифр проекта, номер и дата выдачи альбома



№	Обозначение	Наименование	кол.	Примечание
		Сборочные единицы		
1	1.462.1-1/89 Вып.1	15СП12-3АТ-02		
2		Изделия закладные		
3	1.400-Б/76 Вып.1	М4-1	2	
4		М4-3	3	
		М4-10-3	1	

Ведомость расхода дополнительной стали на элемент, кг

Марка элемента	Изделия закладные								Всего	расход
	Арматура класса А-III				Прокат марки В Ст3 кл2					
	№8	№10	Угрок 180°	Угрок 5-5	Угрок	Угрок	Угрок	Угрок		
15СП12-3АТ-02	1,2	0,3	1,5	3,4		3,4	9,2	9,2	14,1	14,1

Знак □ нанести в соответствии с требованиями ГОСТ 13015.2-81

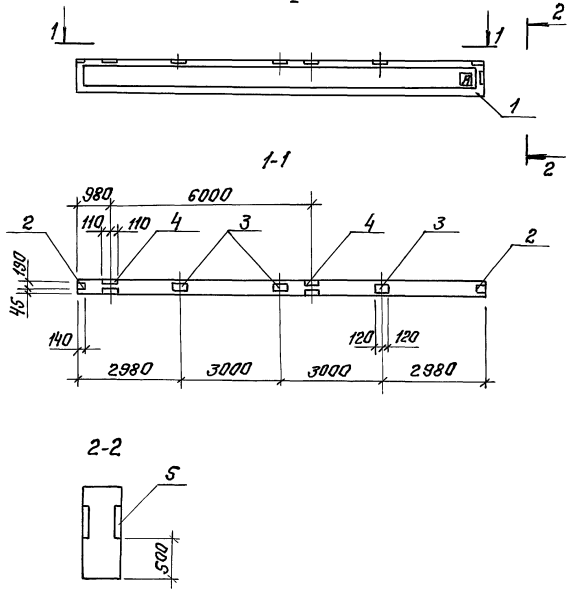
Привязан:			400-14-78.92 - КМУ-15СП12-3АТ-02		
Длин.	Юнак	См.	Балка покрытия 15СП12-3АТ-02		
Зав. гр.	Камилка	СР			
Ср. степ.	Дикаль	ИП			
Нвч. вгс.	Данчикова	ИП			
Н. конпр.	Иванченко	ИП			
ИП	Булава	ИП			
			Сталь	Масса	Масштаб
			P	4500	1:20
			Лист	Листов 1	
			ОДЕССКИЙ СТРОЙПРОЕКТ		





Альбом 5

16СП12-5Ат-У-02



№ поз.	Обозначение	Наименование	кол.	Примечание
		Сборочные единицы!		
1	1.462.1-1/88 Вып.1	16СП12-5Ат-У		
		Изделия закладные		
2	1.400-6/76 Вып.1	М4-1	2	
3		М4-3	3	
4	1.462.1-1/88 Вып.2	МН-3	2	
5	1.400-6/76 Вып.1	М4-10-3	1	

Вероятность расхода дополнительной стали на элемент, кг

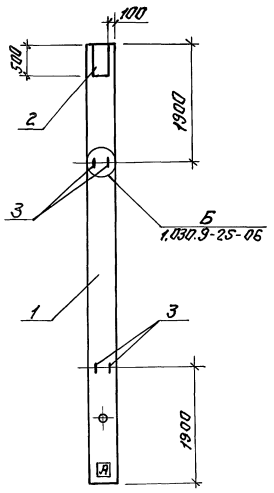
Марка элемента	Изделия закладные								Всего	Общий расход		
	Арматура класса				Прокат марки							
	А-III				В Ст-3 кл2							
	ГОСТ 5781-82				ГОСТ 8509-86 / ГОСТ 8510-86 / ГОСТ 19903-74							
	Ф8	Ф10	Утроя	Л80х1	Утроя	Л70х3	Утроя	δ=5	Утроя			
16СП12-5Ат-У-02	2,0	0,7		2,7	3,4	3,4	10,4	10,4	9,2	9,2	25,7	25,7

Знак □ нанести в соответствии с требованиями ГОСТ 130152-81

Имя и фамилия  
Подпись  
Дата и время

Привезен:			409.14.18.92 -КНУ-16СП12-5Ат-У-02		
Имя	Фамилия	Сл.	Балка покрытия 16СП12-5Ат-У-02		
Зав. пр.	Коллектор	Сл.			
Ил. спец.	Инж. спец.	Сл.	Утрача	Масса	Масштаб
Ил. спец.	Инж. спец.	Сл.	р	4500	1:20
Ил. спец.	Инж. спец.	Сл.	Лист 1	Листов	
Ил. спец.	Инж. спец.	Сл.	ОДЕССКИЙ СТРОЙПРОЕКТ		
Ил. спец.	Инж. спец.	Сл.	Коп. Станко 25283-05 33 Формат А3		

Альбом 5



№ поз	Обозначение	Наименование	Кол.	Примечание
		Сборочные единицы		
1	1.030.9-2, Вып.5	Колонна КБН-1		
		Изделия закладные		
2	1.400-15, Вып.1	МН 215-5	1	
3	1.400-9, Вып.1	Петля стальной 4П2-4	4	

Вероятность расхода дополнительной стали на элемент, кг

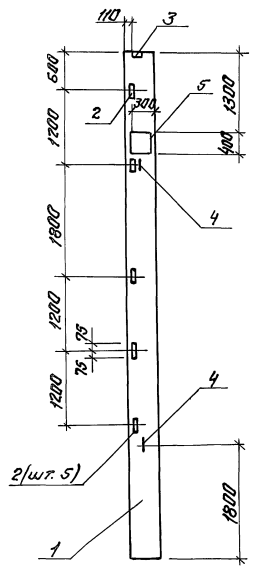
Марка элемента	Изделия закладные				Всего расход			
	Арматура класса А-I		Прокат марки ВСт3 кп2					
	ГОСТ 5781-82		ГОСТ 10903-74					
КБН-1-01	φ12	Утрата φ16	Утрата δ=12	Утрата				
	4,0	4,0	3,7	3,7	23,6	23,6	31,3	31,3

Знак **A** нанести в соответствии с требованиями ГОСТ 13015.2-81.

УИЗ, м.п.проект. Главн. с.обл.г. Вост. укр.б.

Привязан:				409-14.78.92	-КНИУ-КБН-1-01		
И.И.И. И.К.	Кучера	З.В.В.		Колонна КБН-1-01	Гарант	Масса	Масштаб
Зав.пр.	Калинская	П.В.В.			P	2160	1:50
Ст. спец.	Диколь	В.В.В.			Лист	Условий Т	
Испол.пр.	Данилюк	В.В.В.			ОДЕССКИЙ СТРОЙПРОЕКТ		
И.И.И. И.К.	Иванченко	В.В.В.					
И.И.И. И.К.	Бугаев	В.В.В.					

Дальность 5



№ п/п	Обозначение	Наименование	Кол.	Примечание
		Сборочные единицы		
1	1.423.1-3/88.1-31	Колонна 1К72-1М2		
		Изделия закладные		
2		М1-14	5	
3	1.423.1-3/88, вып.2, часть2	М2-32	1	
4		М16-200	2	
5	1.400-15 Вып.1	МН223-5	1	

Ведомость расхода дополнительной стали на элемент, кг

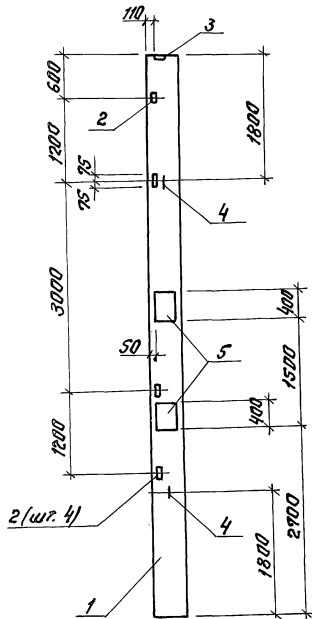
Марка элемента	Изделия закладные										Общий расход	
	Арматура класса					Прокат марки						Всего
	А-I		А-III			В Ст3кп2						
	ГОСТ 5781-82		ГОСТ 5781-82			ГОСТ 503-86/ГОСТ 19303-74						
φ 16	Utrara φ 12	φ 16	Utrara	Utrara	Utrara	Utrara	Utrara	Utrara	Utrara	Utrara		
1К72-1М2-01	1,4	1,4	2,8	5,6	8,4	7,5	7,5	6,0	22,6	28,6	45,9	45,9

Установку закладных изделий произвести согласно серии 1.423.1-3/88, вып.1

Уч. №, материал, марка, количество, завод, инв. №

					409-74-78.92	-КНУ-1К72-1М2-01		
Привязан:	Уч. №	Кувшара	Зав. гр.	Каменская	Колонна 1К72-1М2-01	Старая масса	Масса таб	
	Ул. спец.	Дукать	Материал	Дукать		Р	3200	1:50
	М.контр.	Объединенный	Г.П.	Бывабин		Лист	Уч. № таб 1	
Уч. №						ОДЕССКИЙ СТРОЙПРОЕКТ		

Фланец 5



№ поз	Обозначение	Наименование	Кол.	Примечание
		Сборочные единицы		
1	1.423.1-3/88.1-31	Колонна 1К72-1М2		
		Изделия закладные		
2		М1-14	4	
3	1.423.1-3/88 Вып.2 часть 2	М2-32	1	
4		М16-200	2	
5	1.400-15, Вып.1	МН 223-5	2	

Ведомость расхода фаллнительной стали на элемент, кг

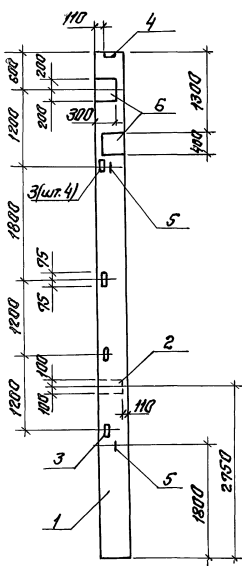
Марка элемента	Изделия арматурные								Общий расход			
	Арматура к-класса				Прокат марки							
	А-I		А-III		В Ст3 кп2							
	ГОСТ 5781-82		ГОСТ 5781-82		ГОСТ 8509-86		ГОСТ 8509-86					
1К72-1М2-02	1,4	1,4	2,5	11,2	13,7	6,0	6,0	15,2	6,0	51,2	72,3	72,3

Установку закладных изделий МНУ, М2-32, М16-200 произвести согласно серии 1.423.1-3/88, Вып.1.

Инв. лист, дата, автор, инженер

				409-14-78.92	-КНУ-1К72-1М2-02
Проектант:				Колонна 1К72-1М2-02	
Инж. Ик	Кушара	М.Л.		Старая	Масса
Зав. гр.	Калинская	Ф.С.		Р	3200
М. спец.	Айколы	М.Л.		Масштаб	1:50
Мач. отв.	Анничук	М.Л.		Лист	Из всего 1
И. кантор	Иванченко	М.Л.		ОДЕССКИЙ СТРОЙПРОЕКТ	
Инв. №	Г.И.П.	Былабин	М.Л.		

Альбом 5



№ п/п	Обозначение	Наименование	Кол.	Примечание
		Сборочные единицы		
1	1.423.1-3/88. 1-31	Колонна 1К72-1М2		
		Изделия закладные		
2		М1-12	1	
3	1.423.1-3/88, Вып. 2 часть 2	М1-14	4	
4		М2-32	1	
5		М16-200	2	
6	1.400-15, Вып. 1	МН223-5	2	

Ведомость расхода дополнительной стали на элемент, кг

Марка элемента	Изделия закладные										Общий расход	
	Арматура класса					Прокат марки						
	А-I		А-II			В Ст3 кп2						
	ГОСТ 5281-82					ГОСТ 8508-86, ГОСТ 18903-74						
	φ16	Утрата φ12	φ16	Утрата	163x5	Утрата	6-10	6-12	6-14	Утрата		
1К72-1М2-03	1,4	1,4	3,9	11,2	15,1	6,0	6,0	4,6	45,2	6,0	55,8	78,3

Установку закладных изделий М1-12, М1-14, М2-32, М16-200 произвести согласно серии 1.423.1-3/88, Вып. 1.

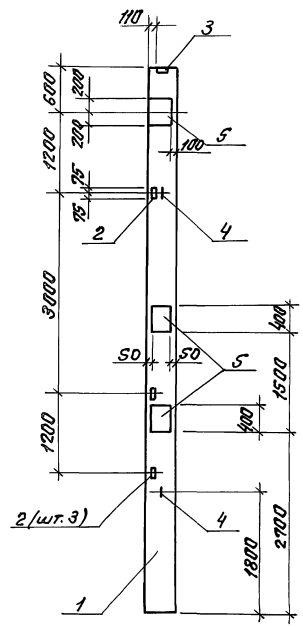
Учб. проект. Подп. и дата

			409-14-78.92	-КНИ-1К72-1М2-03				
Привязан:			Колонна 1К72-1М2-03			Старая Масса	Масса	
						Р	3200	1:50
						Лист	Листов 1	
						ОДЕССКИЙ СТРОЙПРОЕКТ		
ИМБ. №			ГЧП			Выпавин		





А. Лестов 5



№ поз.	Обозначение	Наименование	кол.	Примечание
		<u>Сборочные единицы</u>		
1	1.423.1-3/88-1-31	Колонна 1К72-1М2		
		<u>Изделия закладные</u>		
2		М1-14	3	
3	1.423.1-3/88, в.п. 2 часть 2	М2-32	1	
4		М16-200	2	
5	1.400-15, в.п. 2	МН223-5	3	

Ведомость расхода дополнительной стали на элемент, кг

Марка элемента	Изделия арматурные								Общий всего расход		
	Арматура класса А-I				Прокат марки В Ст-3 кл 2						
	ГОСТ 5781-82				ГОСТ 50303-86 ГОСТ 19903-74						
	φ16	Uprad	φ12	φ16	Uprad	163x5	Uprad	5-12	5-14	Uprad	
1К72-1М2-06	1,4	1,4	2,2	16,8	19,0	4,5	4,5	67,8	6,0	93,8	98,7

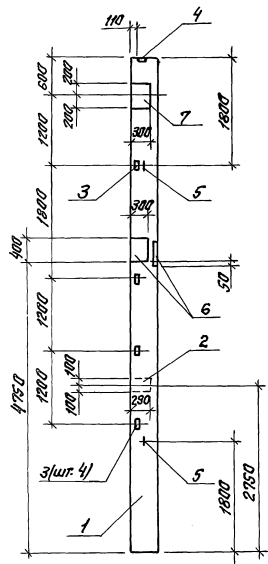
Установки закладных изделий М1-14, М2-32, М16-200 произвести согласно серии 1.423.1-3/88, в.п. 1

Инв. № по оп. Листы и карты Взам. инв. №

Привязан:			Инв. №	Кувара	Журн.	409-14-78.92	-КМУ-1К72-1М2-06		
			Заб. гр.	Каминская	Фельд.				
			Д. спец.	Яковлев	ДР				
			Изд. отв.	Демидчук	ИД				
			И. контр.	Уваровичева	ИД				
Инв. №			П. ОП	Блавын	ИД				
							Страницы	Масштаб	Масштаб
							Р	3200	1:50
							Лист	Листов 1	
							ОДЕССКИЙ СТРОЙПРОЕКТ		



Альбом 5



№поз	Обозначение	Наименование	Кол.	Примечание
		Сборные единицы		
1	1.423.1-3/88. 1-31	Колонна 1К72-1М2		
		Изделия закладные		
2		М1-12	1	
3	1.423.1-3/88, вкл. 2 часть 2	М1-14	4	
4		М2-32	1	
5		М16-200	2	
6	1.400-15, вкл. 1	МН 152-2	2	
7		МН 223-5	1	

Ведомость расхода дополнительной стали на элемент, кг

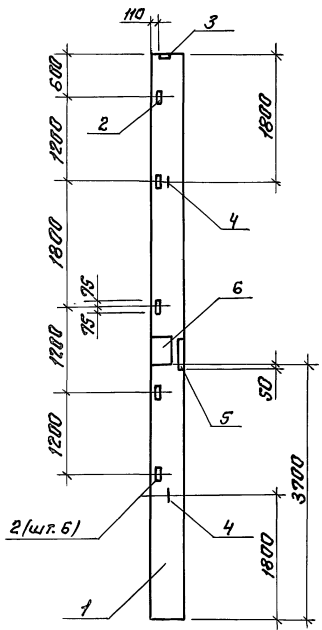
Марка элемента	ИЗДЕЛИЯ ЗАКЛАДНЫЕ										Общий расход	
	Арматура класса					Прокат марки						
	А-I		А-III			В ст 3КП2						
	ГОСТ 5781-82		ГОСТ 8509-88			ГОСТ 10903-94						
	φ16	Utrara	φ12	φ16	Utrara	63x5	Utrara	5-10	5-12	5-14	Utrara	
1К72-1М2-07	1,4	1,4	3,9	17,2	21,1	6,0	6,0	4,6	33,6	6,0	50,2	78,7

Установку закладных изделий М1-12, М1-14, М2-32, М16-200 произвести согласно серии 1.423.1-3/88, вкл. 1

Имя, отчество, подпись и дата

Проект и дата					409.14.78.92	КНИИ-1К72-1М2-07	Статус	Масса	Масштаб
Имя, отчество, подпись и дата	Имя, отчество, подпись и дата	Имя, отчество, подпись и дата	Имя, отчество, подпись и дата	Имя, отчество, подпись и дата	Колонна 1К72-1М2-07	Р	3200	1:50	
						Лист	Листов 1		
						ОДЕССКИЙ СТРОЙПРОЕКТ			
						Формат А3			

Альбом 5



Поз.	Обозначение	Наименование	кол.	Примечание
		Сборочные единицы		
1	1.423.1-3/88, 1-31	Колонна 1К72-1М2		
		Изделия закладные		
2		М1-14	5	
3	1.423.1-3/88, Вып. 2 часть 2	М2-32	1	
4		М16-200	2	
5	1.400.15, Вып. 1	МН152-2	1	
6		МН223-5	1	

Ведомость расхода дополнительной стали на элемент, кг

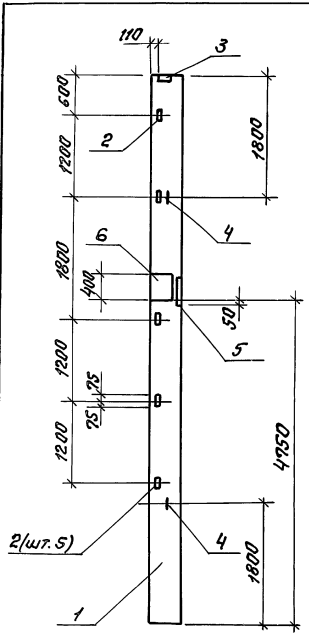
Марка элемента	Изделия закладные								Общий расход			
	Арматура класса А-I				Прокат марки В Ст 3 кл 2							
	А-I		А-II		В Ст 3 кл 2		Всего					
	ГОСТ 5781-85		ГОСТ 5781-85		ГОСТ 19903-74							
	φ16	Упоро	φ12	φ16	Упоро	163x5	Упоро	6-12	6-14	Упоро		
1К72-1М2-08	1,4	1,4	2,8	11,4	14,2	7,5	7,5	31,1	6,0	37,1	60,2	60,2

Установку закладных изделий М1-14, М2-32, М16-200 произвести согласно серии 1.423.1-3/88, Вып. 1

Шифр проекта 1.400.15

				409-14-78.92	-КНУ-1К72-1М2-08		
Привязан:				Колонна 1К72-1М2-08	Страна	Масштаб	Масштаб
Инж. Бк	Кучера	Зенз	Р		3200	1:50	
Заб. гр.	Калинская	Фили	Лист	Листов 1			
Гл. спец.	Ликоль	Фили	ОДЕССКИЙ СТРОЙПРОЕКТ				
Науч. сп.	Ванюшок	Фили					
Н. контр.	Цвиринчук	Фили	25283-05 42				
Инв. н°	ГЛУП	Бывакин	Формат А3				

Альбом 5



№№.	Обозначение	Наименование	Кол.	Примечание
		Сборочные единицы		
1	1.423.1-3/88.1-31	Колонна 1К72-1М2		
		Изделия закладные		
2		М1-14	5	
3	1.423.1-3/88, вкл. 2 часть 2	М2-32	1	
4		М16-200	2	
5		МН152-2	1	
6	1.400-15, вкл. 1	МН223-5	1	

Ведомость расхода дополнительной стали на элемент, кг

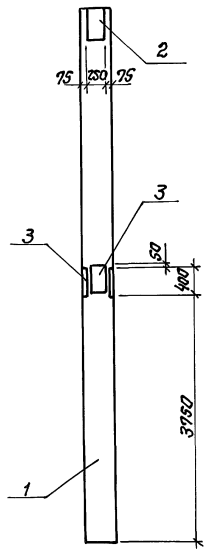
Марка элемента	Изделия закладные								Общий расход			
	Арматура класса А-I		Арматура класса А-III		Прокат марки В Ст.3 кп2							
	ГОСТ 5781-82		ГОСТ 5781-82		ГОСТ 8509-86		ГОСТ 19903-74					
1К72-1М2-09	1,4	1,4	2,8	11,4	14,2	7,5	7,5	31,1	6,0	87,1	60,2	60,2

Установку закладных изделий М1-14, М2-32, М16-200 произвести согласно серии 1.423.1-3/88, вкл. 1

Шкала: 1:100

Привязан:		Изм. №	Кухара	Инж.	409.14.78.22	- КМУ-1К72-1М2-09
		Заб. гр.	Каминская	Инж.		
		Л. спец.	Ильченко	Инж.		
		Надзор	Данилюк	Инж.		
		Н. контр.	Иванченко	Инж.		
Инв. №:		Г.И.Т.	Буласов	Инж.		
				Старш. масса		Масштаб
				р 3200		М1:50
				Лист		Из всего 1
						ОДЕССКИЙ СТРОЙПРОЕКТ

Альбом 5



Гор	Обозначение	Наименование	Кол.	Примечание
		<u>Сборочные единицы</u>		
1	1.423.1-3/88, 1-31	Колонна 1К72-1М2		
		<u>Изделия закладные</u>		
2	1.400-15, 66/17.1	МН 215-5	1	
3		МН 223-5	2	

Вероятность расхода фаллнителной стали на элемент, кг

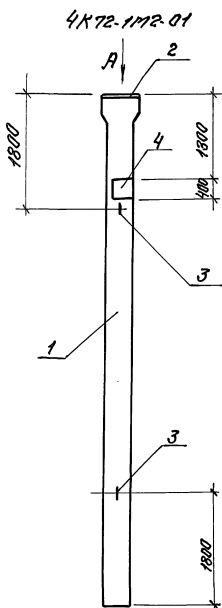
Марка элемента	Изделия закладные				Общий расход
	Арматура класса А-III		Прокат марки В Ст3кп2		
	ГОСТ 5781-82	Углов	ГОСТ 19903-74	Углов	
1К72-1М2-10	14,9	14,9	68,8	68,8	83,7

Шиф. проекта  
Лист и дата  
Всего листов

Привязан:			Уин. вк. Кувара	Уин. вк. Кувара	409-14-78.92	-КНУ-1К72-1М2-10
			Зав. гр. Каминская	Зав. гр. Каминская		
			Гл. инж. Диколь	Гл. инж. Диколь		
			Инж. отб. Данилюк	Инж. отб. Данилюк		
			Н. контр. Иванченко	Н. контр. Иванченко		
Уин. №			14/17	Булавиш		
					Старша	Масса
					Р	3200
					Лист	1:50
						Листов 1
					ОДЕССКИЙ СТРОЙПРОЕКТ	



Альбом 5



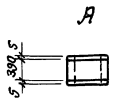
Поз.	Обозначение	Наименование	Кол.	Примечание
		Сборные единицы		
1	1.423.1-3/88. 1-34	Колонна 4К72-1М2		
		Изделия закладные		
2	1.423.1-3/88, Вып. 2 часть 2	МНБ	1	
3		М16-200	2	
4	1.400-15, Вып. 1	МН223-5	1	

Ведомость расхода дополнительной стали на элемент, кг

Марка элемента	Изделия закладные						Общий расход		
	Арматура класса А-I		Арматура класса А-III		Прокат марки В Ст.3 кл 2				
	ГОСТ 5781-82			ГОСТ 10393-74					
	φ16	Углов φ16	Углов φ16	Углов 5-8	Углов 5-12	Углов			
4К72-1М2-01	1,4	1,4	10,4	10,4	14,5	22,6	37,1	48,9	48,9

Установку закладных изделий МНБ; М16-200 произвести согласно серии 1.423.1-3/88, Вып. 1

Линейный, Лабор. и чертеж, Взам инв.

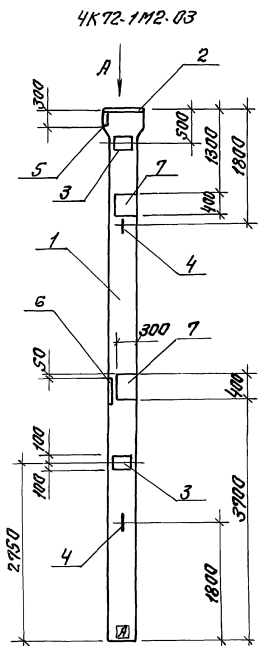


				409-14-78.92		- КНИУ-4К72-1М2-01	
				Колонна 4К72-1М2-01			
				Старая	Масса	Масштаб	
				Р	3300	1:50	
				Лист	Листов 1		
				ОДЕССКИЙ СТРОЙПРОЕКТ			

Привязан:	Имм. Ак	Кучера	Зур
	Фаб. гр.	Каминская	Зур
	Дл. спец.	Дилкаль	Зур
	Наз. орг.	Янколюк	Зур
	Н. контр.	Валентинко	Зур
Имм. Н°	Г/П	Благовин	Зур



Альбом 5



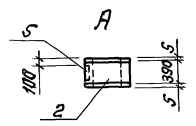
№поз	Обозначение	Наименование	Кол.	Примечание
		<u>Сборочные единицы</u>		
1	1.423.1-3/88-34	Колонна 4К72-1М2		
		<u>Изделия закладные</u>		
2		МН6	1	
3	1.423.1-3/88, вып. 2 часть 2	М1-12	2	
4		М16-200	2	
5		МН150-2	1	
6	1.400-15, вып. 1	МН152-2	1	
7		МН223-5	2	

Ведомость расхода дополнительной стали на элемент, кг

Марка элемента	Изделия закладные								Общий расход		
	Арматура класса				Прокат марки						
	А-I		А-III		В Ст3кп2						
	ГОСТ 5781-82				ГОСТ 19903-74						
	φ16	Угров φ12	φ16	Угров 6-8	6-10	6-12	Угров				
4К72-1М2-03	1,4	1,4	2,8	21,8	24,6	20,2	9,2	53,9	83,1	103,1	103,1

1. Установку закладных изделий МН6, М1-12, М16-200 произвести согласно серии 1.423.1-3/88, вып. 1.
2. Знак □ нанести в соответствии с требованиями ГОСТ 13015-2-81.

ИМБ.Н.Левин, Лосев, и другие 13.01.81 ИМБ

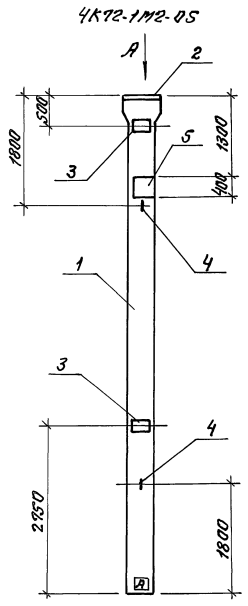


Привязан:		409-14-7892	КНИУ-4К72-1М2-03
ИМБ.Ил.	Кучвара	Колонна 4К72-1М2-03	Старша
Зав. гр.	Каминская		Р
Ил. спец.	Лижале		3300
Нач. отд.	Ванчирик		1:50
И.контр.	Иванченко		Лист
ИМБ.Н°	ГЛП Булавин		Листов 1
			ОДЕССКИЙ СТРОЙПРОЕКТ





Альбом 5



Поз.	Обозначение	Наименование	Кол.	Примечание
		<u>Сборочные единицы</u>		
1	1.423.1-3/88-34	Колонна 4К72-1М2		
		<u>Изделия закладные</u>		
2		МН6	1	
3	1.423.1-3/88, Вып. 2 часть 2	М1-12	2	
4		М16-200	2	
5	1.400-15, Вып.1	МН223-5	1	

Вероятность расхода дополнительной стали на элемент, кг

Марка элемента	Изделия закладные								Общий расход		
	Арматура класса А-I				Прокат марки В Ст.3кл2						
	ГОСТ 5781-82				ГОСТ 19903-74						
	φ16	Угара φ12	φ16	Угара	δ=8	δ=10	δ=12	Угара			
4К72-1М2-05	1,4	1,4	2,8	10,4	13,2	14,5	9,2	22,6	46,3	60,9	60,9

1. Установку закладных изделий произвести согласно серии 1.423.1-3/88, вып.1.
2. Знак нанести в соответствии с требованиями ГОСТ 13015.2-81.

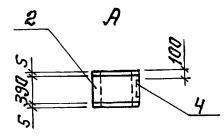
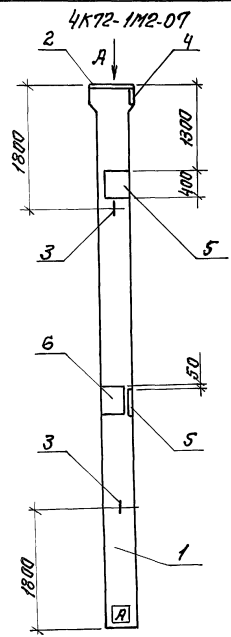
Шнековая, Лазер и Света Взаим. ШИВА

				409.14-78.92		-КНИУ-4К72-1М2-05	
				Колонна 4К72-1М2-05			
				Старый	Масса	Масштаб	
				Р	3300	1:50	
				Лист 1 из 6/1			
				ОДЕССКИЙ СТРОЙПРОЕКТ			
				Формат А3			

25 283 -05 50



Листов 5



№	Обозначение	Наименование	Кол.	Примечание
		Сборочные единицы		
1	1.423.1-3/88.1-34	Колонна 4К72-1М2		
		Изделия закладные		
2	1.423.1.3/88, выт. 2 часть 2	МН6	1	
3		МН6-200	2	
4		МН150-2	1	
5	1.400.15, выт. 1	МН152-2	1	
6		МН223-5	2	

Ведомость расхода дополнительной стали на элемент, кг

Марка элемента	Изделия закладные						Общий расход			
	Арматура класса А-I		Прокат марки ВСт3Кп2		Всего					
	ГОСТ 5781-82	ГОСТ 19303-74								
4К72-1М2-07	1,4	1,4	2,6	21,8	24,4	20,2	53,7	23,9	39,7	99,7

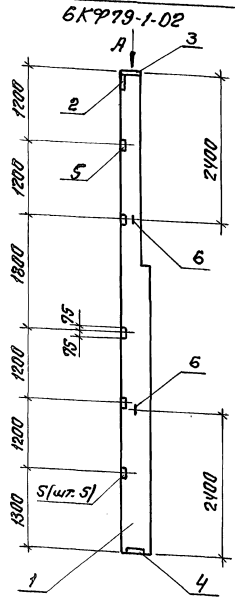
1. Установку закладных изделий МН6, МН6-200 произвести согласно серии 1.423.1-3/88, выт.1.
2. Знак [A] нанести в соответствии с требованиями ГОСТ 13015.2-81.

Исполнитель: [подпись]

Проектант:	Имм. Ин. Кувара	Земл. Заб. гр. Калининская	Инж. Пл. спей. Дикополь	Инж. Нач. отд. Данилюк	Инж. Н. Кантр. Иванченко	Инж. Г.И.П. Булавиш	409.14.78.92	-КНИ-4К72-1М2-07
Инв. №							Колонна 4К72-1М2-07	Старов. Масса. Масштаб
								Р 3300 1:50
								Лист 1/2 листов
								ОДЕССКИЙ СТРОЙПРОЕКТ



Яльцов 5



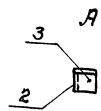
Лист	Обозначение	Наименование	Кол.	Примечание
		Сборочные единицы		
1	1.427.1-3, Вып. 1/87	Колонна БКР79-1		
		Изделия закладные		
2		МН1	1	
3		МН2	1	
4	1.427.1-3, Вып. 2/87	МН7	1	
5		МН28	5	
6		МН34	2	

Ведомость расхода дополнительной стали на элемент, кг

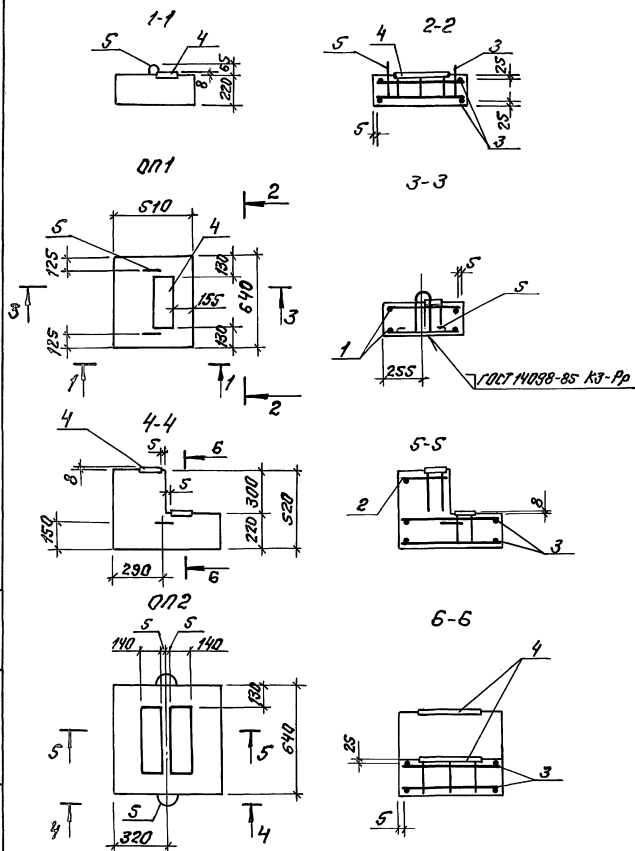
Марка элемента	Изделия закладные										Общий всего расход			
	Арматура класса А-I					Прокат марки ВСт3Кп2								
	ГОСТ 5781-82					ГОСТ 8509-86								
	ГОСТ 19903-74													
БКР79-1-01	474	Угоро 410	412	414	Угоро 453x5	190x8	Угоро 8-8	8-10	Угоро					
	3,2	3,2	3,3	1,2	2,1	6,6	6,9	4,2	11,1	5,7	4,9	10,4	31,3	31,3

Установку закладных изделий производить согласно серии 1.427.1-3, Вып. 1/87.

Умб. п. ласла, Ловла, с. Злате, Виза, Линея



Привязан:	Умб. эк. Заб. гр.	Кучвара Кампача	Зем. 1	409.14.78.92	-КМУ-БКР79-1-02
	Ул. слес.	Дикаль	10	Колонна БКР79-1-02	Старая Масса Масштаб Р 2200 1:50
	Над. отг.	Димитров	10		
Умб. №	Н. контр.	Иванченко	Ильч.	Луга	Луга 67
	Р.И.П.	Бывавин	Ильч.	ОДЕССКИЙ СТРОЙПРОЕКТ	



№п/п	Обозначение	Наименование	Кол. на марку		Примечание
			2	3	
		<u>Сборочные единицы</u>			
		<u>Сетки арматурные</u>			
1	КНИ-СЛ...СЗ	С1	2		
2		С2		1	
3		С3		2	
		<u>Узлы закладные</u>			
4		МН1	1	2	
		<u>Детали</u>	2	2	
5		<u>Лента стальной</u>			
		<u>Материалы</u>			
		Бетон класса В15	0,09	0,10	

Мар-ка	Масса кг
0П1	149
0П2	210

Привязки:


ИВ.№\*

409.14.78.92		КНИ-0П1, 0П2	
Плита опорная 0П1, 0П2		Оварис Р	Масса Сл. габр. 1:25
Изм. №	Исполнитель	Изм. №	Исполнитель
Зав. Г.Р.	Михаил	Зав. Г.Р.	Михаил
Ст. Глав.	Михаил	Ст. Глав.	Михаил
Нач. отд.	Михаил	Нач. отд.	Михаил
Н. контр.	Михаил	Н. контр.	Михаил
П.И.П.	Былабин	П.И.П.	Былабин

Лист	Листов ?

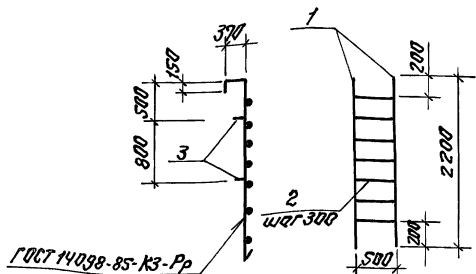
ОДЕССКИЙ  
СТРОЙПРОЕКТ

25283-05 55

Рисунки А3







Лист	Обозначение	Наименование	Кол.	Примечание
		<u>Детали</u>		
		А-III-20 ГОСТ 5781-82		
1		ℓ=2920	2	5,95кг
2		ℓ=500	7	1,24кг
3		ℓ=150	4	0,37кг

Привязан:

ИМБ.Н

409.14.78.92

КМУ-М1

Лестница М

Старая Масса Масштаб

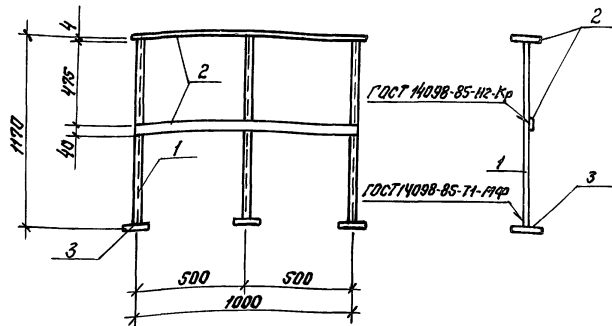
Р 22.06 1:20

Лист Листов 1

ОДЕССКИЙ  
СТРОЙПРОЕКТ

Формат А4

ИМБ. Баренбург ЗБДР  
Зав. гр. Каминская  
Тр. спец. Дикаль  
Нач. отд. Данилюк  
Н. контр. Иванюк  
Г.П.П. Булавин



Лист	Наименование	Кол.	Примечание
1	А-Т-22 ГОСТ 5781-82		
	ℓ=1170	3	3,51кг
	Лист 4х40 ГОСТ 13903-74		
	8 С-Эмп2 ГОСТ 14637-79		
2	ℓ=1000	2	1,3кг
3	ℓ=70	3	0,05кг

Привязан

ИМБ.Н

409.14.78.92

-КМУ-ОГ1

Ограничение 1

Старая Масса Масштаб

Р 13,28 1:25

Лист Листов 1

ОДЕССКИЙ  
СТРОЙПРОЕКТ

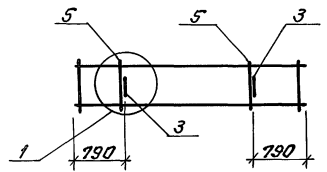
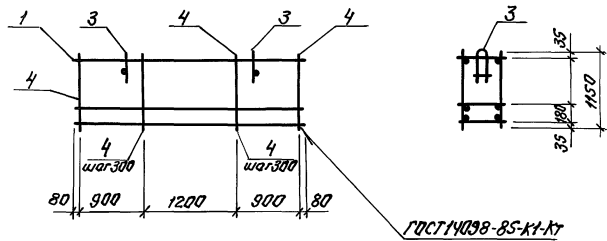
ИМБ. Меренко  
Зав. гр. Каминская  
Тр. спец. Дикаль  
Нач. отд. Высокый  
Н. контр. Данилюк  
Г.П.П. Иванюк

Меренко  
Каминская  
Дикаль  
Высокый  
Данилюк  
Иванюк  
Булавин

25283-05 57

Формат А4

Листов 5

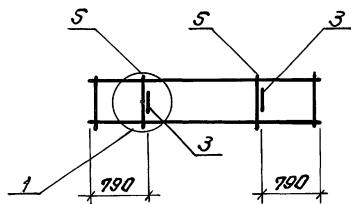
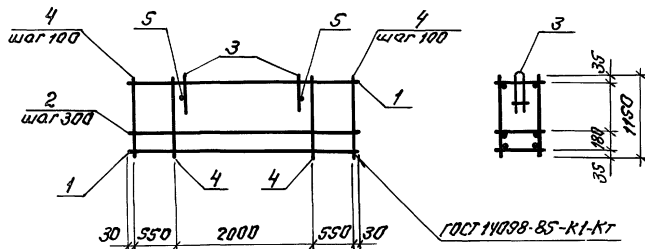


Вид	Зона	Лист	Обозначение	Наименование	Кол.	Примеч.
				<u>Сборочные единицы</u>		
		1	КНИ-КР10, КР11	Каркас плоский КР10	2	2,03кг
		2		Каркас плоский КР11	3	1,73кг
				<u>Детали</u>		
		3	1,030.1-1, Вып. 1-3	Легля СП2	2	0,70кг
		4		5Вр1Н ГОСТ 5727-80 L-1150	16	0,18кг
		5		Л-Ш-8 ГОСТ 5781-82 L-220	2	0,09кг

Узел 1 разработан в серии 1,030.1-1, Вып. 1-2 ч. II

ШШ. 1.030.1. Проект в сборе. Сборн. ШШ. 2

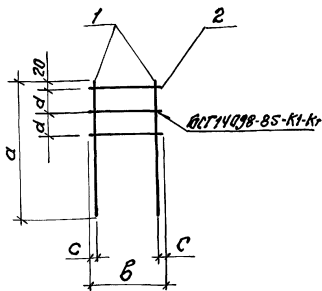
Привязан:			ШШ. Шк	Кувара	Земь	1409-14-78.92	-КНИ-КР1	Старая Масса	Масштаб
			Зав. пр.	Калинская	СЗ			Р	13,7
			Ин. спец.	Дикаль	СЗ			Лист	Листов 1
			Науч. отд.	Данилюк	СЗ			ОДЕССКИЙ СТРОЙПРОЕКТ	
			Н. кантр.	Иванченко	СЗ			Формат А3	
ШШ. Н			ГИП	Булавин	СЗ			25283-05	58



Вариант	Этап	Пов.	Обозначение	Наименование	Кол.	Примеч.
				<u>Сборочные единицы</u>		
		1	КНУ-КР10, КР11	Каркас плоский КР10	2	2,03кг
		2		Каркас плоский КР11	5	1,93кг
				<u>Детали</u>		
		3	1.030.1-1, Вып. 1-3	Легля СПУ	2	1,12кг
		4		СВр14 ГОСТ 6727-80 2-1750	10	0,24кг
		5		А-III-10 ГОСТ 5781-82 2-220	2	0,09кг

Узел 1 разработан в серии 1.030.1-1, Вып. 1-2 часть II.

Прив. яз. дн:			Инт. Дк	Кувара	Земл	409-14-78.92	-КНУ-К172	Статус	Масштаб	Масштаб
			Зав. гр.	Каминская	Жел	Каркас пространствен- ный К172	№172	Р	17,5	1:20
			Гл. спец.	Диколь	Жел			Лист	Листов	1
			Начальн.	Явчицкая	Жел	ОДЕССКИЙ СТРОЙПРОЕКТ				
			Н. контрол.	Ванюченко	Жел					
Инв. №			ГЧП	Валабин	Жел					



Марка	Размеры, мм				Масса, кг
	a	b	c	d	
КР1	650	250	20	100	2,4
КР2	650	140	15	100	2,68
КР3	500	250	20	95	1,93
КР4	500	140	15	95	1,8

Пов.	Наименование	Кол. на марку КР				Примеч.
		1	2	3	4	
Арматура ГОСТ 5781-82						
1	А-III-16 l=650	2	2			1,1кг
	l=500			2	2	0,8кг
2	А-I-6 l=250	3		3		0,06кг
	l=140			3	3	0,03кг

Привязан:

ШЕ.Н

409-14-78.92

- КНУ-КР1...КР4

Каркас плоский  
КР1...КР4

Состав Масса Масштаб

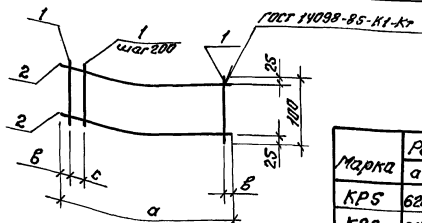
P см. табл. 1:25

Лист 1 из 2

ОДЕССКИЙ  
СТРОЙПРОЕКТ

Формат А4

КОНСТ. ИЛ. КИЧЕНКО  
З.АВ. ГР. КАМИНСКОЕ  
Л.П. СЛЕЧ. ДИКОЛЬ  
Н.А. КОТЛ. ДИКОЛЬ  
И.А. КОТЛ. ДИКОЛЬ  
Г.И.П. БУЛАВИН



Марка	Размеры, мм			Масса, кг
	a	b	c	
КР5	6200	25	150	6,1
КР6	6100	50		6,0
КР7	6300	50		6,3
КР8	5950	25	100	5,8
КР9	5850	25		5,8

Пов.	Наименование	Кол. на марку КР					Примеч.
		5	6	7	8	9	
А-III-В ГОСТ 5781-82							
1	l=100	32	31	32	31	30	0,04кг
	l=6200	2					2,4кг
2	l=6100		2				2,4кг
	l=6300			2			2,5кг
	l=5950				2		2,3кг
	l=5850					2	2,3кг

Привязан:

ШЕ.Н

409-14-78.92

- КНУ-КР5...КР9

Каркас плоский  
КР5...КР9

Состав Масса Масштаб

P см. табл. 1:25

Лист 1 из 2

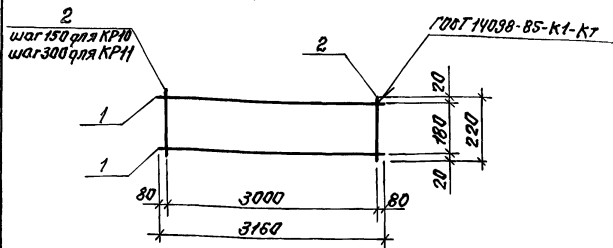
ОДЕССКИЙ  
СТРОЙПРОЕКТ

ШЕ.Н

КОНСТ. ИЛ. КИЧЕНКО  
З.АВ. ГР. КАМИНСКОЕ  
Л.П. СЛЕЧ. ДИКОЛЬ  
Н.А. КОТЛ. ДИКОЛЬ  
И.А. КОТЛ. ДИКОЛЬ  
Г.И.П. БУЛАВИН

Лист 5

КР10, КР11



Поз.	Наименование	Кол.	Примеч.
<u>КР10</u>			
1	А-III-6 ГОСТ 5781-82 L-3160	2	0,9кг
2	4Вр1Н ГОСТ 6727-80 L-220	21	0,03кг
<u>КР11</u>			
1	А-III-6 ГОСТ 5781-82 L-3160	2	0,9кг
2	4Вр1Н ГОСТ 6727-80 L-220	11	0,03кг

Марка	Масса
КР10	2,03
КР11	1,73

Привязан:

Име.н°

409-14-78.92

КНИ-КР10, КР11

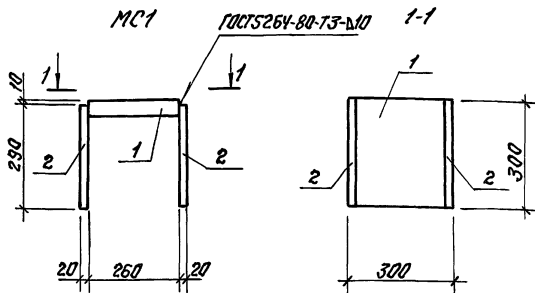
Каркас плоский  
КР10, КР11

Стация	Масса	Масштаб
Р	табл. 1:20	
Лист	Листов 7	

ОДЕССКИЙ  
СТРОЙПРОЕКТ

Формат А4

Имя. Ик	Кучбара	Хвд.
Зав. гр. Коминская	Л.С.	Л.С.
Л.С.Пен. Дикать	Л.С.	Л.С.
Нач. отд. Данилюк	Л.С.	Л.С.
Н.контр. Иванченко	Л.С.	Л.С.
ГИП Булабин	Л.С.	Л.С.



Поз.	Наименование	Кол.	Примеч.
1	Лист 40x260x300 ГОСТ 19903-74 09Г2С ГОСТ 19282-73	1	24,5кг
2	Лист 20x290x300 ГОСТ 19903-74 09Г2С ГОСТ 19282-73	2	13,7кг

Привязан:

Име.н°

409-14-78.92

КНИ-МС1

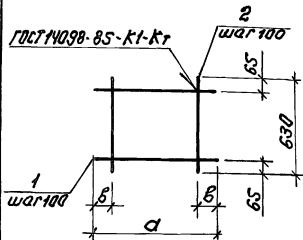
Изделие соединитель-  
ное МС1

Стация	Масса	Масштаб
Р	51,9	1:20
Лист	Листов 7	

ОДЕССКИЙ  
СТРОЙПРОЕКТ

Лист 6

Имя. Ик	Кучбара	Хвд.
Зав. гр. Коминская	Л.С.	Л.С.
Л.С.Пен. Дикать	Л.С.	Л.С.
Нач. отд. Данилюк	Л.С.	Л.С.
Н.контр. Иванченко	Л.С.	Л.С.
ГИП Булабин	Л.С.	Л.С.



Марка	Разм. мм		Масса, кг
	а	б	
С1	490	45	1,5
С2	310	55	0,9
С3	630	65	1,7

Поз.	Наименование	Кол. на марку С			Примечание
		1	2	3	
	Арматура ГОСТ 5781-82				
1	А-III-6 l=490	6			0,11кг
	l=310		6		0,06кг
	l=630			6	0,14кг
2	А-III-6 l=630	5	3	6	0,14кг

Привязан:


И№. А°

409-14-78.92

КНУ-С1...С3

Сетка С1...С3

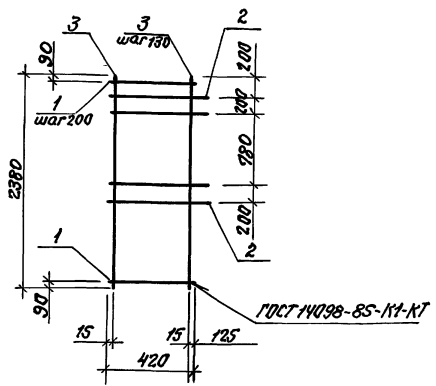
Шаг	Масса см. табл.	Масштаб
Р	1:25	1:25
Лист		Листов 1

ОДЕССКИЙ СТРОЙПРОЕКТ

Формат А4

И№. А. листы, листы и детали, встав. листы

Изм. Ик Мудерман Мухр  
 Заб. гр. Каминская  
 Гл. спец. Дикаль  
 Нач. отд. Яничук  
 Н. контр. Иванченко  
 ПУП Булабин



Поз.	Наименование	Кол.	Примечание
	Арматура ГОСТ 5781-82		
1	А-I-6 l=420	12	0,1кг
2	А-III-12 l=545	4	0,4кг
3	А-III-20 l=2380	4	5,95кг

Привязан:


И№. А°

409-14-78.92

КНУ-С4

Сетка С4

Шаг	Масса	Масштаб
Р	19,95	1:25
Лист		Листов 1

ОДЕССКИЙ СТРОЙПРОЕКТ

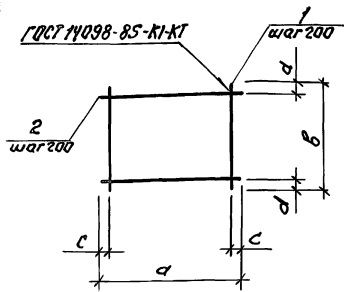
25283-05 62

Формат А4

И№. А. листы, листы и детали, встав. листы

Изм. Юнак Сич  
 Заб. гр. Каминская  
 Гл. спец. Дикаль  
 Нач. отд. Яничук  
 Н. контр. Иванченко  
 ПУП Булабин

Добавь 5



Марка	Размеры, мм				Масса, кг
	a	b	c	d	
С5	3580	3740	40	70	125,97
С6	4550	2560	75	80	105,4

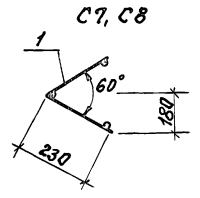
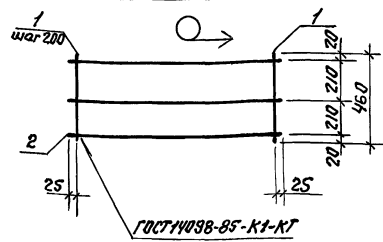
Nos.	Наименование	Кол. на С		Примечание
		5	6	
	А-Ш-12 ГОСТ 5781-82			
1	ℓ=3680	19		3,3кг
	ℓ=2560		23	2,3кг
2	ℓ=3740	19		3,33кг
	ℓ=4550		13	4,04кг

Привязан:


И№.п°

409.14.78.92	КЖУ-С5, С6	Фармац	Масса	Масштаб
Сетка С5, С6	Р	см.	табл.	1:25
ОДЕССКИЙ СТРОЙПРОЕКТ	Лист	Листов 1		

Формат А4



Марка	Масса, кг
С7	2,2
С8	2,8

Nos.	Наименование	Кол. на С			Примечание
		7	8		
	А-Г-6 ГОСТ 5781-82				
1	ℓ=460	9	13		0,1кг
2	ℓ=1650	3			0,4кг
	ℓ=2450		3		0,5кг

Привязан:


И№.п°

409.14.78.92	КЖУ-С7, С8	Фармац	Масса	Масштаб
Сетка С7, С8	Р	см.	табл.	1:25
ОДЕССКИЙ СТРОЙПРОЕКТ	Лист	Листов 1		

Формат А4

25283-05 63

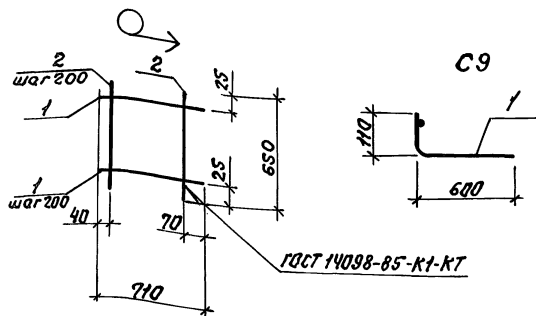
И№.п. табл. Лист. в табл. Взам.И№.п.

И№.п. табл. Лист. в табл. Взам.И№.п.

И.И. Юнак  
Зав. гр. Каминская ФЛ  
гл. спец. Дикаль  
Нач. отд. Данилюк  
Н. контр. Иванченко  
ГУП Биллабин

И.И. Юнак  
Зав. гр. Каминская ФЛ  
гл. спец. Дикаль  
Нач. отд. Данилюк  
Н. контр. Иванченко  
ГУП Биллабин

Архив 5



Поз.	Наименование	Кол.	Примеч.
1	А-III-6 ГОСТ 5781-82 ℓ=710	4	0,28кг
2	ЗВр1Н ГОСТ 6727-80 ℓ=650	4	0,04кг

Привязан:

УИВ.№

409-14-78.92

-КНУ-С9

Сетка С9

Сетка Масса Масштаб

Р 0,8 1:25

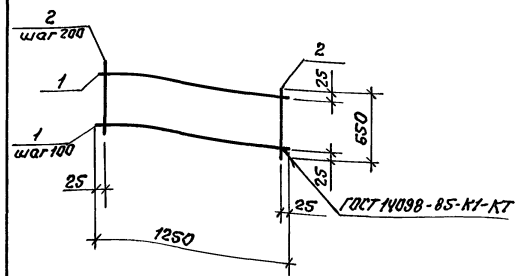
Лист Листов 1

ОДЕССКИЙ  
СТРОЙПРОЕКТ

Формат А4

УИВ. №: Лист и дата Взам. №

Техник Меренко  
Зав. гр. Каминская  
Д. спец. Дикаль  
Науч. отв. Данилак  
Н. контр. Иванченко  
ГУП Булабин



Поз.	Наименование	Кол.	Примеч.
1	А-III-6 ГОСТ 5781-82 ℓ=1250	7	0,28кг
2	ЗВр1Н ГОСТ 6727-80 ℓ=650	7	0,036кг

Привязан:

УИВ.№

409-14-78.92

-КНУ-С10

Сетка С10

Сетка Масса Масштаб

Р 2,21 1:25

Лист Листов 1

ОДЕССКИЙ  
СТРОЙПРОЕКТ

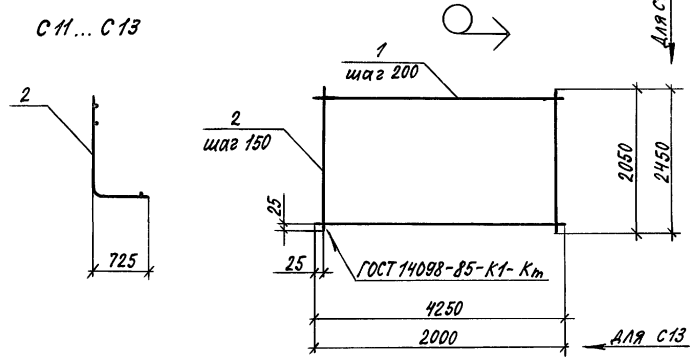
25283-05 64 Формат А4

УИВ. №: Лист и дата Взам. №

Техник Меренко  
Зав. гр. Каминская  
Д. спец. Дикаль  
Науч. отв. Данилак  
Н. контр. Иванченко  
ГУП Булабин



Альбом 5



Марка	Масса, кг
С11	47,6
С12	55,2
С13	22,6

Поз.	Наименование	Кол. на марку С			Примечание
		11	12	13	
	Арматура ГОСТ 5781-82				
1	A-I-6	ρ = 4250	11	13	0,9 кг
		ρ = 2000		11	0,4 кг
2	A-III-10	ρ = 2050	29	14	1,3 кг
		ρ = 2450		29	1,5 кг

Привязан
Инв. №

409-14-7892	-КЖИ-С11...С13
Сетка С11...С13	Стала Масса Масшт.
	ρ см. табл. 1:25
	Лист Листов 1
	ОДЕССКИЙ СТРОЙПРОЕКТ

Копировал Соловьева Формат А4

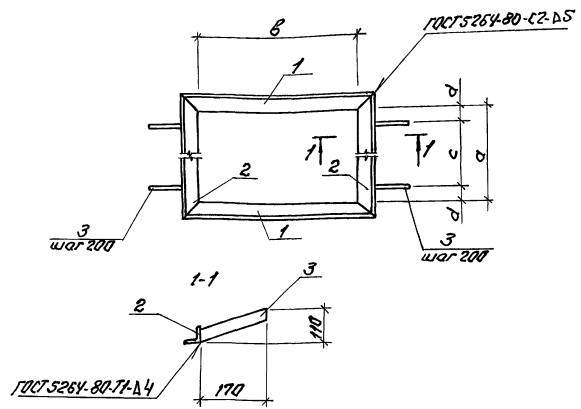
Инв. № подл.	Подп. и дата	Взам. инв. №
Инж. И. К.	Кучува	счел.
Зав. гр.	Каминская	ЖЕ
Гл. спец.	Диколь	Оле
Нач. отд.	Данилюк	Иван
Н. контр.	Иванченко	Иван
ГИП	Булавин	Иван

Инв. № подл.	Подп. и дата	Взам. инв. №
--------------	--------------	--------------



Альбом 5

МН3...МН7



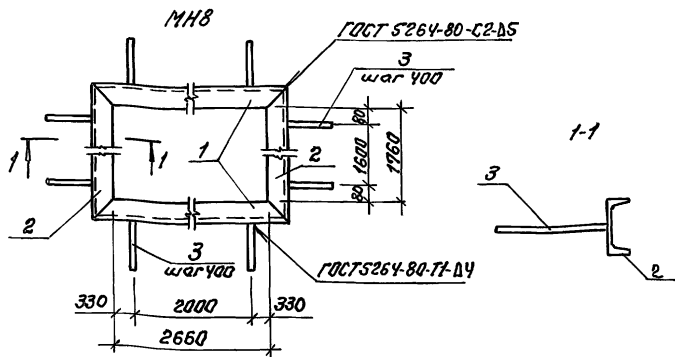
Марка	Размеры, мм				Масса, кг
	а	б	с	д	
МН3	110	110	400	153	16,5
МН4	638	611	400	119	11,8
МН5	360	260	200	80	6,9
МН6	1015	611	600	207	14,9
МН7	340	490	200	70	8,4

№об.	Наименование	Кол. на марку МН					Примечание
		3	4	5	6	7	
	Уголок 50х50х5 ГОСТ 8509-86 80х3мм2 ГОСТ 535-79						
1	ℓ=1220	2					4,6кг
	ℓ=721		2		2		2,9кг
	ℓ=370			2			1,4кг
	ℓ=600					2	2,3кг
2	ℓ=820	2					3,1кг
	ℓ=748		2				2,8кг
	ℓ=470			2			1,8кг
	ℓ=1125				2		4,2кг
	ℓ=450					2	1,7кг
3	Лист 4,0х10х200 ГОСТ 8993-74 8,5х3мм2 ГОСТ 11637-79	3	3	2	4	2	0,25кг

Углы и каналы Попр. в 2070 Вязаный

Прив. экз.: _____			109-14-78.92		-КНУ-МН3...МН7		
Углы	Уголок	Свар.	Узел для закладное МН3...МН7			Стр. 1	Максимум 1:25
Заб. гр.	Корытчатый	Лист				Р	Листов 7
Л. стерж.	Дюбель	Лист	ОДЕССКИЙ СТРОЙПРОЕКТ			Формат А3	
Нах. стерж.	Сварочный	Лист					
И. канал	Сварочный	Лист					
Углы	Уголок	Свар.					

Альбом 5



Мат.	Наименование	Кол.	Примечание
	Швеллер 14-ГОСТ 8240-89 8Ст3кп2 ГОСТ 535-76		
1	ℓ=2776	2	34,1кг
2	ℓ=1876	2	23,0кг
	ГОСТ 5781-82 А-III-10		
3	ℓ=300	22	0,2кг

Привязки:

Ив. №

409-14-78.92

-КНУ-МН8

Изделие закладное  
МН8

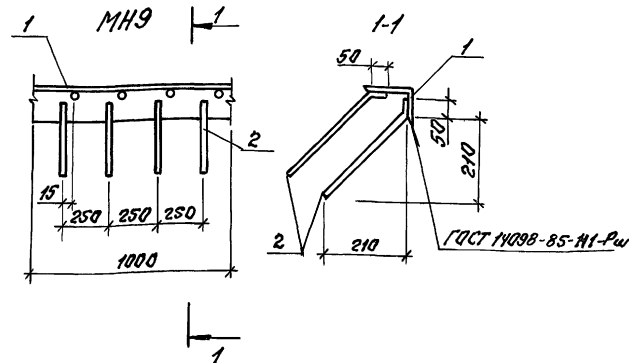
Стандарт Масса Масштаб

Р 118,6 1:20

Лист Листов 1

ОДЕССКИЙ  
СТРОЙПРОЕКТ

Формат А4



Мат.	Наименование	Кол.	Примечание
1	Угелок 125x80x8 ГОСТ 8509-86 8Ст3 по ГОСТ 535-79		
	ℓ=1000	1	12,5кг
2	А-III-10 ГОСТ 5781-82		
	ℓ=350	8	0,2кг

Привязки:

Ив. №

409-14-78.92

-КНУ-МН9

Изделие закладное  
МН9

Стандарт Масса Масштаб

Р 14,1 1:20

Лист Листов 1

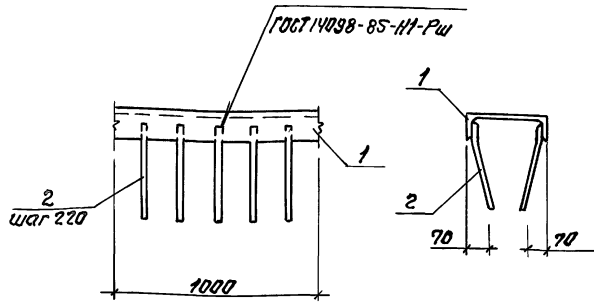
ОДЕССКИЙ  
СТРОЙПРОЕКТ

25283-05 68

Формат А4



Альбом 5



Поз.	Наименование	Кол.	Примечание
	Швеллер 20-ГОСТ 8240-89 8531св-179-14-3023-80		
1	ℓ=1000	1	18,4кг
2	Я-III-8/ГОСТ 5781-82 ℓ=250	10	0,10кг

Привязан:

И№.Н°

409-14-78.92 -КМУ-МН13

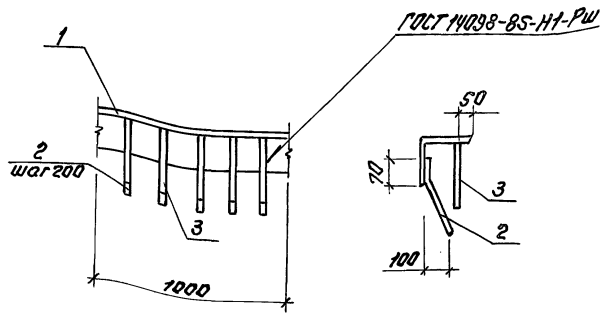
Изделие закладное  
МН 13

Старая	Масса	Масштаб
Р	19,4	1:20
Лист	Листов 7	

ОДЕССКИЙ  
СТРОЙПРОЕКТ

Формат А4

Шифр проекта	Листы в сборе	Всего листов							
Техник	Меренко	Зав.гр.	Каминская	Ин. спец.	Дикаль	Науч. отд.	Данилюк	Н.контр.	Иванюченко
Г.П.П.	Булабин								



Поз.	Наименование	Кол.	Примечание
	Уголок НОМЧОНД/ГОСТ 8509-86 8531св-81-79-14-3023-80		
1	ℓ=1000	1	21,5кг
2	Я-III-12/ГОСТ 5781-82 ℓ=270	5	0,24кг
3	ℓ=200	5	0,18кг

Привязан:

И№.Н°

409-14-78.92 -КМУ-МН14

Изделие закладное  
МН 14

Старая	Масса	Масштаб
Р	23,6	1:20
Лист	Листов 7	

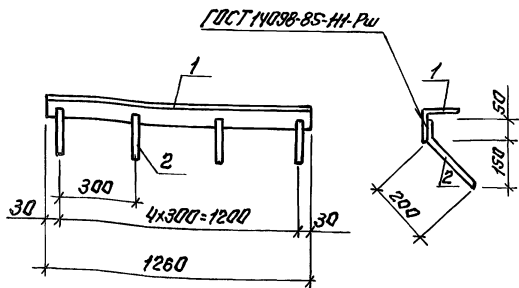
ОДЕССКИЙ  
СТРОЙПРОЕКТ

Шифр проекта	Листы в сборе	Всего листов							
Техник	Меренко	Зав.гр.	Каминская	Ин. спец.	Дикаль	Науч. отд.	Данилюк	Н.контр.	Иванюченко
Г.П.П.	Булабин								

25283-05 70

Формат А4

Листом 5



Лист	Наименование	Кол.	Примеч.
1	Уголок 100x100x7 ГОСТ 8508-86 ВСЭЗпсБ-17314-1-3023-80		
	ℓ=1260	1	13,9кг
2	Л-III-10 ГОСТ 5781-82		
	ℓ=250	5	0,1кг

Привязан:

ИНВ.№

409-14-78.92 - КНУ-МН15

Узелные закладные  
МН15

Сварка Масса Масштаб

Р 14,2 1:20

Лист Листов 1

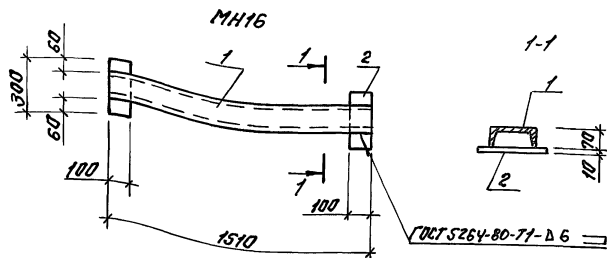
ОДЕССКИЙ  
СТРОЙПРОЕКТ

Формат А4

Техник Мережко  
Зав.гр. Каминская  
Гл. спец. Дикаль  
Нач.отр. Данилюк  
Н.контр. Иванченко  
ГЛП Булавин

ИНВ. №проект. Листы в сборе. Взаим. инв. №

30



Лист	Наименование	Кол.	Примеч.
1	Швеллер 18 ГОСТ 8240-89 ВСЭЗпсБ-17314-1-3023-80		
	ℓ=1510	1	26,3кг
2	Лист 10x100x300 ГОСТ 18903-74 ВСЭЗпсБ-1-17314-1-3023-80		
		2	2,4кг

Привязан:

ИНВ.№

409-14-78.92 - КНУ-МН16

Узелные закладные  
МН16

Сварка Масса Масштаб

Р 31,3 1:20

Лист Листов 1

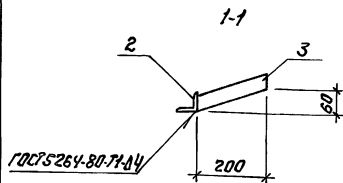
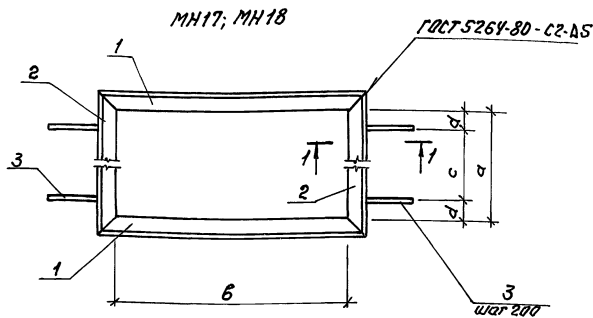
ОДЕССКИЙ  
СТРОЙПРОЕКТ

Формат А4

Техник Мережко  
Зав.гр. Каминская  
Гл. спец. Дикаль  
Нач.отр. Данилюк  
Н.контр. Иванченко  
ГЛП Булавин

ИНВ. №проект. Листы в сборе. Взаим. инв. №

25283-05 71



Марка	Размеры, мм				Масса, кг
	а	в	с	д	
МН17	1550	1450	1000	275	22,7
МН18	2660	1760	2000	330	37,9

Nos.	Наименование	Кол. листов		Примеч.
		17	18	
	Угранок 50x50x5 ГОСТ 8309-86 8С73кп2 ГОСТ 975-79			
1	ℓ=1550	2		4,3кг
	ℓ=1860		2	7,0кг
2	ℓ=1650	2		6,2кг
	ℓ=2760		2	10,1кг
3	Лист 4,0x40x220 ГОСТ 18903-74 8С73кп2 ГОСТ 11637-79	6	11	0,28кг

Привязан

Чаб Н°

Умк. ин. Кучвара Кв.3  
Зав. гр. Каминская ШВС  
Ин. спец. Вилкаль об.  
Мач. гр. Ванчикова ШВС  
Нач. гр. Иванченко ШВС  
Г.И.П. Булавин ШВС

409-14-78.92 -КНИ-МН17, МН18

Узелное закладное  
МН17; МН18

Степень Масса Масштаб

Р см.  
рабл. 1:25Лист Листов 1  
ОДЕССКИЙ  
СТРОЙПРОЕКТ



