



**ГОСУДАРСТВЕННЫЙ СТАНДАРТ РЕСПУБЛИКИ КАЗАХСТАН**

---

**Техника пожарная  
ОБОРУДОВАНИЕ ПОЖАРНОЕ  
СТВОЛЫ ПОЖАРНЫЕ ВОЗДУШНО-ПЕННЫЕ**

**Общие технические требования  
Методы испытаний**

**СТ РК 1716 - 2007**

**Издание официальное**

**Комитет по техническому регулированию и метрологии  
Министерства индустрии и торговли Республики Казахстан  
(Госстандарт)**

**Астана**

## Предисловие

**1 РАЗРАБОТАН** Республиканским государственным предприятием «Специальный научно-исследовательский центр пожарной безопасности и гражданской обороны» Министерства по чрезвычайным ситуациям Республики Казахстан

**ВНЕСЕН** Комитетом противопожарной службы Министерства по чрезвычайным ситуациям Республики Казахстан

**2 УТВЕРЖДЕН И ВВЕДЕН В ДЕЙСТВИЕ** приказом Председателя Комитета по техническому регулированию и метрологии Министерства индустрии и торговли Республики Казахстан от 24 декабря 2007 года № 691

**3** Разделы 6 и 8 настоящего стандарта содержат требования государственного стандарта Российской Федерации ГОСТ Р 50399-92 «Стволы воздушно-пенные. Технические условия» и нормативного документа Российской Федерации НПБ 189 -2000 «Техника пожарная. Стволы пожарные воздушно-пенные. Общие технические требования. Методы испытаний»

Требования соответствующие указанному документу по тексту стандарта выделены курсивом

Другие требования стандарта соответствуют нормам, принятым для применения на территории Республики Казахстан

**4** В настоящем стандарте реализованы нормы законов Республики Казахстан О техническом регулировании, О пожарной безопасности, О чрезвычайных ситуациях природного и техногенного характера

**5 СРОК ПЕРВОЙ ПРОВЕРКИ  
ПЕРИОДИЧНОСТЬ ПРОВЕРКИ**

2012 год  
5 лет

**6 ВВЕДЕН ВПЕРВЫЕ**

Настоящий стандарт не может быть полностью или частично воспроизведен, тиражирован и распространен в качестве официального издания без разрешения Комитета по техническому регулированию и метрологии Министерства индустрии и торговли Республики Казахстан

**Содержание**

1	Область применения.....	1
2	Нормативные ссылки.....	1
3	Термины и определения.....	2
4	Обозначения и сокращения .....	2
5	Классификация.....	3
6	Общие технические требования.....	3
7	Требования безопасности.....	7
8	Методы испытаний.....	7
	Приложение А. Программа приемочных, приемо-сдаточных и периодических испытаний .....	14
	Приложение Б. Конструктивные схемы стволов .....	16
	Приложение В. Библиография .....	18



---

**ГОСУДАРСТВЕННЫЙ СТАНДАРТ РЕСПУБЛИКИ КАЗАХСТАН**

---

**Техника пожарная  
ОБОРУДОВАНИЕ ПОЖАРНОЕ  
СТВОЛЫ ПОЖАРНЫЕ ВОЗДУШНО-ПЕННЫЕ****Общие технические требования  
Методы испытаний**

Дата введения 2009.01.01.

**1 Область применения**

Настоящий стандарт распространяется на стволы пожарные воздушно-пенные (далее по тексту - стволы), отечественного и импортного производства, реализуемые на территории Республики Казахстан, предназначенные для получения воздушно-механической пены низкой и средней кратности из раствора пенообразователя, формирования и направления ее струи на очаг пожара, и устанавливает общие технические требования и методы проведения испытаний стволов.

Настоящий стандарт не распространяется на воздушно-пенные стволы, применяемые в составе раствора пенообразователя морскую воду.

Положения стандарта применяются при разработке и постановке продукции на производство, модернизации и реализации продукции.

**2 Нормативные ссылки**

В настоящем стандарте использованы ссылки на следующие стандарты:

СТ РК 1166 -2002 Техника пожарная. Классификация. Термины и определения.

СТ РК 1609 -2006 Пенообразователи для тушения пожаров. Общие технические требования. Методы испытаний.

СТ РК 1711 - 2007 Техника пожарная. Оборудование пожарное. Головки соединительные пожарные. Технические требования пожарной безопасности. Методы испытаний.

ГОСТ 2.601-2006 Единая система конструкторской документации. Эксплуатационные документы.

ГОСТ 9.032-74 Единая система защиты от коррозии и старения. Покрытия лакокрасочные. Группы, технические требования и обозначения.

ГОСТ 12.2.037-78 Система стандартов безопасности труда. Техника пожарная. Требования безопасности.

ГОСТ 27.410-87 Надежность в технике. Методы контроля показателей надежности и планы контрольных испытаний на надежность.

ГОСТ 166 -89 Штангенциркули. Технические условия.

ГОСТ 427 -75 Линейки измерительные металлические. Технические условия.

ГОСТ 515 -77 Бумага упаковочная битумированная и дегтевая. Технические условия.

ГОСТ 1583 -93 Сплавы алюминиевые литейные. Технические условия.

ГОСТ 2991-85 Ящики дощатые не разборные для грузов массой до 500 кг. Общие технические условия.

ГОСТ 3826 -82 Сетки проволочные тканые с квадратными ячейками. Технические условия.

ГОСТ 5378 -88 Угломеры с нониусом. Технические условия.

ГОСТ 5632 -72 Стали высоколегированные и сплавы коррозионностойкие, жаростойкие и жаропрочные. Марки

ГОСТ 6465 -76 Эмали ПФ-115. Технические условия.

ГОСТ 6557 -89 Кольца резиновые для пожарные соединительные арматуры. Технические условия.

ГОСТ 7502 -98 Рулетки измерительные металлические. Технические условия.

ГОСТ 8828 -89 Бумага-основа и бумага двухслойная водонепроницаемая упаковочная. Технические условия.

ГОСТ 9544-93 Арматура трубопроводная запорная. Нормы герметичности затворов.

ГОСТ 10354 -82 Пленка полиэтиленовая. Технические условия.

ГОСТ 13837 -79 Динамометры общего назначения. Технические условия.

ГОСТ 14192 -96 Маркировка грузов.

ГОСТ 15150 -69 Машины, приборы и другие технические изделия. Исполнения для различных климатических районов. Категории, условия эксплуатации, хранения и транспортирования в части воздействия климатических факторов внешней среды.

ГОСТ 16504-81 Система государственных испытаний продукции. Испытания и контроль качества продукции. Основные термины и определения.

ГОСТ 18321-73 Статистический контроль качества. Методы случайного отбора выборок штучной продукции.

### 3 Термины и определения

В настоящем стандарте применяют термины и определения в соответствии с СТ РК 1166 и СТ РК 1609, а также следующие термины с соответствующими определениями:

3.1 **Демпфер**: Устройство или приспособление, предназначенное для поглощения энергии колебаний либо уменьшения их амплитуды.

3.2 **Расход раствора пенообразователя**: Количество раствора, проходящее через ствол при рабочем давлении за определенное время.

3.3 **Эжектирующее устройство**: Устройство, обеспечивающее подачу пенообразователя, который смешивается с подаваемым потоком воды, образуя водный раствор пенообразователя.

### 4 Обозначения и сокращения

#### 4.1 Обозначения

4.1.1 Стволы имеют обозначение следующей структуры:

СВП X - X

(1) (2) (3),

где 1 - наименование изделия: ствол воздушно-пенный;

2 - вид устройства: с перекрывающим устройством (П), комбинированный (К) или с применением эжектирующего устройства (Э);

3 - численное значение производительности ствола по формированию пены, м<sup>3</sup>/мин.

4.1.2 Пример условного обозначения:

#### СВПК – 4

Пример условного обозначения содержит следующую информацию: ствол воздушно-пенный (СВП), комбинированный (К), с производительностью пены - 4 м<sup>3</sup>/мин.

#### Примечания

1 Индекс для стволов, не имеющих перекрывающего устройства, в условном обозначении не указывается;

2 Индекс для стволов, формирующих из раствора пенообразователя только воздушно-механическую пену низкой кратности, в условном обозначении не указывается.

### **4.2 Сокращения**

4.2.1 **СВП** – ствол воздушно-пенный.

4.2.2 **СВПП** - ствол воздушно-пенный с перекрывающим устройством.

4.2.3 **СВПК** - ствол воздушно-пенный с перекрывающим устройством, комбинированный для формирования из раствора пенообразователя воздушно-механической пены низкой и средней кратности.

4.2.4 **СВПЭ** - ствол воздушно-пенный непрерывной с эжектирующим устройством.

## **5 Классификация**

5.1 Классификация стволов по СТ РК 1166.

5.2 В дополнение к ней в настоящем стандарте установлена следующая классификация стволов:

5.2.1 В зависимости от наличия или отсутствия перекрывающего устройства: пере-крывные или непрерывные.

5.2.2 В зависимости от функциональных возможностей:

- стволы формирующие из раствора пенообразователя только воздушно-механическую пену низкой кратности;

- стволы комбинированные, формирующие из раствора пенообразователя воздушно-механическую пену низкой и средней кратности.

## **6 Общие технические требования**

Стволы должны изготавливаться в соответствии с требованиями настоящего стандарта и иными нормативными документами или технической документацией на стволы конкретного типа, утвержденные в установленном порядке.

### **6.1 Требования назначения**

6.1.1 Основные показатели стволов, должны быть установлены в нормативной и технической документации на конкретный тип изделия, и соответствовать значениям таблицы 1 и 2.

6.1.2 Конструктивные схемы стволов представлены на рисунках Б.1-Б.3 приложения Б.

### **6.2 Требования к конструкции**

6.2.1 *Конструкция ствола должна обеспечивать формирование воздушно-механической пены из раствора пенообразователя без борозд, расслоения и признаков распыления.*

6.2.2 Габариты ствола должны соответствовать значениям, установленным изготовителем и указанным в нормативной и технической документации на ствол конкретного типа.

6.2.3 Масса ствола не должна превышать значения, установленного в таблице 1 (см. пункт 6) и таблице 2 (см. пункт 7) для ствола конкретного типа на  $\pm 5\%$  (масс.).

Т а б л и ц а 1 – Основные показатели стволов

Наименование показателя	Тип ствола			
	СВП	СВПК-2	СВПК-4	СВПП-8
1 Рабочее давление перед стволом, МПа	0,4 - 0,6	0,4 - 0,6	0,4 - 0,6	0,4 - 0,6
2 Расход 4 - 6 % раствора пенообразователя, л/с, не менее	5,0	2,5	5,0	14,0
3 Кратность пены, не менее:				
- низкая	7*	9*	9*	9*
- средняя	-	50*	50*	-
4 Дальность струи пены (по крайним каплям), м, не менее:				
- низкой кратности	28*	17*	26*	28*
- средней кратности	-	9*	9*	-
5 Условный проход соединительной головки	70	50	70	70
6 Масса, кг, не более	1,27	4,0	6,5	4,5
* при давлении перед стволом 0,6 МПа.				

Т а б л и ц а 2 – Основные показатели стволов с эжектирующим устройством

Наименование показателя	Тип ствола		
	СВПЭ-2	СВПЭ-4	СВПЭ-8
1 Рабочее давление перед стволом, МПа	0,6	0,6	0,6
2 Расход воды, л/с, не менее	4	7,9	16
3 Расход пенообразователя, в % к расходу воды	4 - 6	4 - 6	4 - 6
4 Кратность пены, не менее	8	8	8
5 Дальность струи пены (по крайним каплям), м, не менее	15	18	20
6 Условный проход соединительной головки	50	70	80
7 Масса, кг, не более	2,3	2,8	4,0

6.2.4 Стволы должны выдерживать гидравлическое давление в 1,5 раза превышающее значение максимального рабочего давления, установленного в таблицах 1 и 2, и указано в нормативной и технической документации на ствол конкретного типа.

6.2.5 Герметичность перекрывающего устройства ствола при максимальном рабочем давлении должна соответствовать нормам герметичности по ГОСТ 9544.

6.2.6 Усилие на ручке управления перекрывающим устройством ствола при рабочем давлении должно быть:

- для стволов с условным обозначением СВПК-2 и СВПК-4 не более 118 Н;
- для стволов с условным обозначением СВПП-8 не более 147 Н.



6.2.7 Технология изготовления ствола одного типоразмера должна обеспечивать полную взаимозаменяемость его сборочных единиц и деталей.

6.2.8 Соединительные головки стволов должны обеспечивать смыкание с рукавными головками по СТ РК 1711.

6.2.9 Детали, комплектующие изделия и материалы, используемые при изготовлении ствола, должны соответствовать нормативной и технической документации на ствол конкретного типа.

6.2.10 На поверхностях деталей не допускаются механические повреждения, трещины, посторонние включения и другие дефекты, снижающие прочность и герметичность или ухудшающие внешний вид, а также наличие раковин, длина которых превышает 3 мм с глубиной более 25 % толщины стенки детали.

6.2.11 Крепление отдельных деталей, сборочных единиц должно исключать самопроизвольное ослабление и отвинчивание при эксплуатации.

6.2.12 Сетки стволов (при их наличии) должны быть прочно закреплены в обечайках и равномерно натянуты.

Прогиб сеток после испытаний гидравлическим давлением перед стволом, в 1,5 раза превышающим максимальное рабочее давление, должен быть не более 2 мм для стволов с условным обозначением СВПК-2 и не более 5 мм для стволов с условным обозначением СВПК-4.

6.2.13 Обечайки стволов не должны иметь вмятин и других повреждений. Сварные швы не должны иметь посторонних включений, наплывов, непроваров и прожогов.

6.2.14 Для кассеты должна быть применена сетка с номинальным размером стороны ячейки в свету 0,8 - 1,2 мм по ГОСТ 3826, изготовленная из проволоки высоколегированной стали диаметром 0,3 - 0,4 мм.

6.2.15 Кольца кассеты должны быть изготовлены из стали по ГОСТ 5632 или из стали других марок с механическими и антикоррозионными свойствами, не уступающими указанной стали.

6.2.16 Литые детали должны быть изготовлены из алюминиевого сплава АК7 или АЛ9 по ГОСТ 1583 или из сплавов других марок с механическими и антикоррозионными свойствами, не уступающими указанным сплавам.

6.2.17 Наружные и внутренние поверхности обечаек должны быть покрыты эмалью красного цвета по ГОСТ 6465 или другими лакокрасочными материалами того же цвета, по защитным свойствам не уступающим указанной эмали. Кассеты стволов не окрашиваются.

6.2.18 Наружные поверхности деталей, изготовленных из алюминиевого сплава должны быть покрыты эмалью серебристого цвета, класса У по ГОСТ 9.032 или другими лакокрасочными материалами того же цвета, по защитным свойствам не уступающим указанной эмали.

### **6.3 Требования надежности**

6.3.1 Срок службы ствола должен быть не менее 8 лет и указан в нормативной и технической документации на ствол конкретного типа.

6.3.2 Вероятность безотказной работы ствола должна быть не менее 0,995.

6.3.3 Порядок проверки соответствия показателей надежности работы ствола данным, приведенным в нормативной и технической документации на ствол конкретного типа, должен соответствовать требованиям ГОСТ 27.410.

#### **6.4 Требования стойкости к внешним воздействиям**

6.4.1 По устойчивости к климатическим воздействиям стволы должны соответствовать исполнению У или УХЛ для категории размещения 1 по ГОСТ 15150.

6.4.2 *Ствол должен сохранять работоспособность в интервале температур эксплуатации и хранения, который установлен изготовителем и указан в нормативной и технической документации на ствол конкретного типа.*

*Диапазон рабочих температур стволов должен быть в пределах:*

- от минус 40 °С до 60 °С для климатического исполнения У;
- от минус 50 °С до 60 °С для климатического исполнения УХЛ.

#### **6.5 Комплектность**

6.5.1 *В комплект поставки ствола должен входить паспорт, объединенный с техническим описанием и инструкцией по эксплуатации* в соответствии с требованиями ГОСТ 2.601.

6.5.2 К каждому стволу необходимо прилагать запасную кассету и резиновое кольцо по ГОСТ 6557 необходимого типоразмера.

6.5.3 *Нормативная и техническая документация должна быть выполнена на государственном и русском языках, и содержать следующие сведения:*

- тип и условное обозначение ствола;
- габаритные размеры и масса, кг;
- рабочее давление, МПа;
- расход раствора пенообразователя, л/с;
- расход воды, л/с (для стволов с эжектирующим устройством);
- кратность пены (низкая, средняя);
- дальность струи пены (по крайним каплям) низкой, средней кратности, м;
- условный проход соединительной головки;
- коррозионная стойкость деталей и комплектующих изделий;
- показатели надежности;
- сведения об изготовителе;
- гарантии изготовителя.

**П р и м е ч а н и е** - При необходимости в номенклатуру показателей назначения могут быть внесены показатели, не указанные в 6.5.3.

#### **6.6 Маркировка и упаковка**

6.6.1 *На корпусе каждого ствола или на отдельной табличке должна быть нанесена маркировка, содержащая следующие данные:*

- товарный знак предприятия-изготовителя и его юридический адрес;
- условное обозначение ствола по системе предприятия-изготовителя;
- год выпуска;
- рабочее давление;

6.6.2 Метод нанесения маркировки должен обеспечивать ее сохранность в течение срока службы ствола, установленного заводом-изготовителем.

6.6.3 Маркировка условных обозначений и надписей на стволе и его органах управления должна соответствовать нормативной и технической документации на ствол конкретного типа.

Сведения о продукции, отражаемые на изделии и поясняющие порядок его применения, правила безопасности и назначение функциональных деталей, должны быть выполнены на государственном и русском языках.

6.6.4 *Маркировка на ящиках должна соответствовать требованиям ГОСТ 14192.*

6.6.5 Стволы должны быть обернуты бумагой по ГОСТ 8828 и упакованы в сплошные ящики по ГОСТ 2991.

Сетки кассет стволов должны быть закрыты с обеих сторон, а запасные кассеты обернуты бумагой по ГОСТ 515.

Стволы, предназначенные для комплектации пожарных машин, должны быть упакованы в ящики, выложенные внутри бумагой по ГОСТ 515.

6.6.6 Масса брутто с упакованными стволами не должна превышать 80 кг.

6.6.7 Паспорт и сопроводительная документация на стволы, а также запасные резиновые кольца должны быть вложены в пакеты из полиэтиленовой пленки по ГОСТ 10354.

Пакеты должны быть заварены и завернуты в бумагу по ГОСТ 515.

## **6.7 Транспортирование и хранение**

6.7.1 Ствол должен обеспечивать устойчивость к механическим воздействиям при транспортировании.

6.7.2 Условия транспортирования и хранения стволов должны соответствовать условиям их эксплуатации и требованиям ГОСТ 15150.

6.7.3 При транспортировании и хранении стволов должны быть обеспечены условия, предохраняющие их от механических повреждений, нагрева, попадания на них атмосферных осадков, от воздействия влаги и агрессивных сред.

6.7.4 Транспортирование стволов в универсальных контейнерах автомобильным транспортом может осуществляться без упаковки в тару с предохранением от механических повреждений.

## **7 Требования безопасности**

Стволы должны соответствовать требованиям безопасности по ГОСТ 12.2.037.

## **8 Методы испытаний**

### **8.1 Общие положения**

8.1.1 Испытания должны проводиться в помещениях, с нормальными климатическими условиями, соответствующими требованиям ГОСТ 15150.

8.1.2 Средства измерений и испытательное оборудование должны быть поверены и аттестованы, внесены в реестр государственной системы обеспечения единства измерений и допущены для применения на территории Республики Казахстан.

8.1.3 Стволы подвергают следующим видам испытаний:

- приемочным;
- квалификационным;
- приемо-сдаточным;
- периодическим.

8.1.4 Приемочные испытания стволов проводят на образцах опытной партии в целях определения соответствия показателей качества стволов требованиям настоящего стандарта.

8.1.5 Квалификационные испытания стволов проводят на образцах первой промышленной партии в целях определения готовности производства к выпуску стволов, соответствующего требованиям настоящего стандарта.

8.1.6 Приемо-сдаточные испытания проводятся предприятием-изготовителем с целью принятия решения о пригодности ствола к поставке потребителю.

**Примечание** - За партию стволов принимают любое количество изделий, одного типоразмера и климатического исполнения, сопровождаемых одним документом.

8.1.7 Периодические испытания проводят не реже одного раза в год на образцах, прошедших приемосдаточные испытания, с целью контроля стабильности качества продукции и возможности продолжения выпуска изделия.

8.1.8 Другие виды контрольных испытаний стволов в соответствии с требованиями ГОСТ 16504 проводятся предприятием-изготовителем по программе, разработанной изготовителем и разработчиком.

8.1.9 Ствол, представляемый для проведения испытаний, должен иметь нормативную и техническую документацию.

8.1.10 Объем проведения приемочных, приемосдаточных и периодических испытаний приведен в приложении А.

8.1.11 Отбор образцов для испытаний проводят по ГОСТ 18321.

Для проведения испытаний отбирают случайным образом не менее трех стволов одного типоразмера и климатического исполнения, изготовленных в одну смену, прошедших приемосдаточные испытания и оформленных одним документом.

8.1.12 Результаты испытаний распространяются на всю партию стволов.

В случае отрицательных результатов, полученных по какому-либо виду испытаний, количество испытываемых образцов удваивают и испытания повторяют в полном объеме. При повторных отрицательных результатах дальнейшее проведение испытаний должно быть прекращено до выявления причин и устранения обнаруженных дефектов.

## **8.2 Проведение испытаний**

### **8.2.1 Испытания по определению габаритных размеров**

*Габаритные размеры стволов определяют стандартным инструментом с погрешностью измерения не более 2 %.*

8.2.1.1 Испытательное оборудование

Для испытаний используют линейку по ГОСТ 427 с ценой деления 1 мм и штангенциркуль по ГОСТ 166 с ценой деления 0,1 мм.

8.2.1.2 Проведение испытаний

*Проводят три параллельных измерения каждого размера для одного ствола конкретного типа.*

8.2.1.3 Результаты испытаний

За результат измерений принимают среднее арифметическое значение.

*Ствол считается прошедшим испытания, если среднее арифметическое значение линейных размеров соответствует значениям, указанным в нормативной и технической документации на ствол конкретного типа.*

### **8.2.2 Испытания по определению массы ствола**

*Массу ствола определяют взвешиванием на весах с погрешностью измерения не более 2 %.*

8.2.2.1 Испытательное оборудование

*Для испытаний используют весы с ценой деления 0,01 кг*

8.2.2.2 Результаты испытаний

За результат принимают среднее арифметическое значение трех параллельных взвешиваний для одного ствола конкретного типа.

Ствол считается прошедшим испытания, если среднеарифметическое значение массы изделия соответствуют требованиям 6.2.3 для ствола конкретного типа.

### **8.2.3 Испытания по определению прочности и герметичности корпуса ствола**

#### 8.2.3.1 Испытательное оборудование:

- *испытательный стенд;*
- *манометр для определения давления воды с диапазоном измерений от 0 до 5 МПа и классом точности не ниже 1,5;*
- *секундомер с ценой деления 0,2 с и погрешностью измерений не более  $\pm 1$  %.*

#### 8.2.3.2 Проведение испытаний

*Испытания ствола проводят на испытательном стенде при открытом перекрывающем устройстве (при его наличии), заглушенном сопле и эжектирующего пенообразователя отверстия.*

*Создают гидравлическое давление в 1,5 раза превышающее значение максимального рабочего давления, установленного в нормативной и технической документации.*

*Ствол выдерживают под давлением не менее 2 мин.*

#### 8.2.3.3 Результаты испытаний

*Ствол считается прошедшим испытания, если в процессе испытаний не наблюдалось выделение воды в виде капель и течи на наружных поверхностях деталей и в местах их соединений.*

### **8.2.4 Испытания по определению герметичности перекрывающего устройства**

**Примечание** – Испытания проводятся при наличии у ствола перекрывающего устройства.

#### 8.2.4.1 Испытательное оборудование:

- *устройство для отвода и сбора воды;*
- *мерный сосуд, обеспечивающий измерение с точностью до 5 %;*
- *секундомер с ценой деления 0,2 с и погрешностью измерений не более  $\pm 1$  %.*

#### 8.2.4.2 Проведение испытаний

*Перекрывающее устройство ствола устанавливают в положение «Закрыто». Создают максимальное рабочее давление.*

*Ствол выдерживают под давлением не менее 2 мин.*

*Утечку воды (при ее наличии) определяют с помощью устройства для отвода и сбора воды. Объем утечки измеряют мерным сосудом с точностью до 5%.*

#### 8.2.4.3 Результаты испытаний

*Ствол считается прошедшим испытания, если герметичность перекрывающего устройства ствола при максимальном рабочем давлении соответствует нормам герметичности по ГОСТ 9544.*

### **8.2.5 Испытания по определению усилия на ручке управления перекрывающим устройством**

**Примечание** – Испытания проводятся при наличии у ствола перекрывающего устройства.

#### 8.2.5.1 Испытательное оборудование

*Для определения усилия на ручке управления ствола используют динамометр второго класса точности по ГОСТ 13837, с диапазоном измерения 0,02 кН до 0,20 кН.*

#### 8.2.5.2 Подготовка к испытаниям

*Для измерения усилия ручку управления меняют на шкив с радиусом, равным линейному размеру ручки. На шкив наматывают нить (8 - 10 витков). Один конец нити закрепляют на шкиве, а другой присоединяют к динамометру.*

**Примечание** - При отсутствии на стволе ручки управления перекрывающим устройством указанная нить должна быть намотана вокруг кожуха перекрывающего устройства, с помощью которого осуществляется управление.

#### 8.2.5.3 Проведение испытаний

*Перекрывающее устройство ствола устанавливают в положение «Закрыто».*

*Создают рабочее давление.*

*При замерах ось приложения усилий динамометра должна быть перпендикулярна оси шкива (регулируемого кожуха).*

#### 8.2.5.4 Результаты испытаний

Ствол считается прошедшим испытания, если полученные результаты соответствуют требованиям 6.2.6.

### 8.2.6 Испытания по определению возможности взаимозаменяемости деталей

#### 8.2.6.1 Проведение испытаний

*Испытания по определению возможности взаимозаменяемости деталей проводят взаимной перестановкой деталей и сборочных единиц на двух стволах одного типоразмера.*

**Примечание** - Подгонка деталей ствола не допускается.

#### 8.2.6.2 Результаты испытаний

Ствол считается прошедшим испытания, если после его проведения соблюдаются требования 6.2.7.

### 8.2.7 Испытания по определению возможности смыкания головок

8.2.7.1 Испытания по определению возможности смыкания головок стволов с соответствующими типоразмерами по СТ РК 1711 проводят вручную.

#### 8.2.7.2 Испытательное оборудование

*Величину захода клыка определяют при помощи линейки по ГОСТ 427, с ценой деления 1 мм или штангенциркулем по ГОСТ 166, с погрешностью измерения 0,1 мм.*

#### 8.2.7.3 Результаты испытаний

Ствол считается прошедшим испытания, если после его проведения соблюдаются требования 6.2.8.

### 8.2.8 Испытания по определению натяжения и прогиба сетки ствола

**Примечание** - Испытания проводятся при наличии у ствола сетки.

#### 8.2.8.1 Испытательное оборудование:

- испытательный стенд;

- штангенциркуль по ГОСТ 166, с погрешностью измерения 0,1 мм;

- груз массой  $(2 \pm 0,1)$  кг.

#### 8.2.8.2 Проведение испытаний

*Ствол фиксируют на испытательном стенде. На площади 40 см<sup>2</sup> сетки ствола располагают горизонтально и удерживают его в течение 2 мин грузом массой  $(2 \pm 0,1)$  кг. При помощи штангенциркуля измеряют прогиб сетки.*

*Создают гидравлическое давление перед стволом, в 1,5 раза превышающим максимальное рабочее давление и поддерживают его в течение 2 мин. При помощи штангенциркуля измеряют прогиб сетки.*

#### 8.2.8.3 Результаты испытаний

Ствол считается прошедшим испытания, если после его проведения соблюдаются требования 6.2.12.

**8.2.9 Испытания по определению вероятности безотказной работы****8.2.9.1 Испытательное оборудование:**

- манометр для определения давления воды с диапазоном измерений от 0 МПа до 5 МПа и классом точности не ниже 1,5;

- секундомер с ценой деления 0,2 с и погрешностью измерений не более  $\pm 1\%$ .

**8.2.9.2 Проведение испытаний**

Показатель вероятности безотказной работы по 6.3.2 контролируют в соответствии с ГОСТ 27.410 одноступенчатым методом при следующих исходных данных:

- риск изготовителя  $\alpha - 0,1$ ;

- риск потребителя  $\beta - 0,1$ ;

- приемочный уровень  $P - 0,999$ ;

- браковочный уровень  $P - 0,993$ ;

- число циклов - 554 (для каждого ствола);

- число испытываемых стволов - 2 (каждого типоразмера, независимо от климатического исполнения);

- приемочное число отказов - 1.

**Примечание** - Циклом следует считать:

- для стволов с условным обозначением СВП, СВПЭ - подачу воды через ствол с постепенным повышением давления до 0,6 МПа, выдержку ствола при этом давлении в течение 60 с, и снижение давления до нуля;

- для стволов с условным обозначением СВПК - полное открывание и закрывание перекрывающего устройства с выдержкой ствола в течение 30 с в положении «Пена низкой кратности» и 180 с в положении «Пена средней кратности» при подаче воды под давлением до 0,5 МПа;

- для ствола с условным обозначением СВПП - полное открывание и закрывание перекрывающего устройства с выдержкой в течение 30 с в положении «Закрыто» при подаче воды под давлением до 0,5 МПа.

**8.2.9.3 Результаты испытаний**

Ствол считается прошедшим испытания, если полученный в процессе испытаний показатель безотказной работы соответствует значению по 6.3.2 для стволов конкретного типа.

**8.2.10 Испытания по определению работоспособности стволов после воздействия климатических факторов****8.2.10.1 Испытательное оборудование**

Климатическая камера вместимостью не менее 0,4 м<sup>3</sup>, обеспечивающая поддержание температуры в диапазоне от минус 60 °С до 100 °С, с погрешностью не более  $\pm 2\text{ °С}$ ;

**8.2.10.2 Подготовка к испытаниям**

Перед помещением в климатическую камеру стволы погружают в емкость с водопроводной водой и выдерживают в течение одного часа.

По истечении указанного времени стволы изымают из емкости и удаляют капли воды с поверхности.

**8.2.10.3 Проведение испытаний**

Работоспособность изделия при низких температурах определяют выдержкой ствола в течение одного часа в климатической камере при температуре:

- минус 40 °С для стволов климатического исполнения У;

- минус 50 °С для стволов климатического исполнения УХЛ.

Работоспособность изделия при температуре воздуха 60 °С определяют выдержкой ствола в климатической камере при указанной температуре в течение двух часов.

После выдержки в климатической камере проводят смыкание головок и сжатие резиновых колец в диаметральной плоскости.

#### 8.2.10.4 Результаты испытаний

*Ствол считается прошедшим испытание, если после его проведения:*

- соблюдаются требования 6.2.1 и 6.2.8;
- конструкция ствола, сетка (при наличии) и резиновое кольцо не имеют деформаций и трещин.

#### **8.2.11 Испытания по определению расхода воды или раствора пенообразователя**

##### 8.2.11.1 Испытательное оборудование:

- испытательный стенд;
- расходомерные устройства или приборы, с погрешностью измерения не более 4 % от верхнего предела измерения расхода;
- секундомер с ценой деления шкалы не более 0,2 с и погрешностью измерений не более  $\pm 1$  %.

##### 8.2.11.2 Проведение испытаний

*Испытания по определению расхода воды или раствора пенообразователя из ствола проводят при максимальном рабочем давлении, указанных в таблице 1 и 2 (см. пункт 1) для стволов конкретного типа.*

*Расход раствора пенообразователя определяют как расход воды, проходящей через ствол с последующим пересчетом на расход пенообразователя.*

*Допускается использование объёмного (весового) метода, определяющего объём (массу) жидкости, проходящей через измерительную систему за определенное время, с последующим пересчетом на расход жидкости  $Q$  (л/с) по формуле*

$$Q = \frac{V}{T} \quad (1)$$

где  $Q$  - расход жидкости (л/с);

$V$  - объём (масса);

$T$  - время (с).

##### 8.2.11.3 Результаты испытаний

*Ствол считается прошедшим испытание, если после его проведения соблюдаются требования 6.1.1, таблица 1 и 2 (см пункт 2).*

#### **8.2.12 Испытания по определению расхода пенообразователя к расходу воды**

##### 8.2.12.1 Испытательное оборудование:

- испытательный стенд;
- расходомерные устройства или приборы, с погрешностью измерения не более 4 % от верхнего предела измерения расхода;
- секундомер с ценой деления шкалы не более 0,2 с и погрешностью измерений не более  $\pm 1$  %.

##### 8.2.12.2 Проведение испытаний

*Испытания по определению расхода пенообразователя к расходу воды из ствола проводят при максимальном рабочем давлении, указанных в таблице 1 и 2 (см. пункт 1) для стволов конкретного типа.*

*Расход пенообразователя к расходу воды, %,  $C$  определяют по формуле*



$$C = \frac{Q_n}{Q_v} \cdot 100 \quad (2)$$

где  $Q_n$  - расход пенообразователя;

$Q_v$  - расход воды.

#### 8.2.12.3 Результаты испытаний

Ствол считается прошедшим испытание, если после его проведения соблюдаются требования 6.1.1, таблица 2 (см. пункт 3).

### 8.2.13 Испытания по определению кратности воздушно-механической пены

#### 8.2.13.1 Проведение испытаний

Испытания по определению кратности воздушно-механической пены используют оборудование и методику проведения испытаний по СТ РК 1609.

#### 8.2.13.2 Результаты испытаний

Ствол считается прошедшим испытание, если после его проведения соблюдаются требования 6.1.1, таблица 1 (см. пункт 3) и таблица 2 (см. пункт 4).

### 8.2.14 Испытания по определению дальности струи воздушно-механической пены

#### 8.2.14.1 Проведение испытаний

*При определении дальности струи воздушно-механической пены ствол закрепляют под углом наклона к горизонту  $(30 \pm 1)$  град на высоте  $(1 \pm 0,01)$  м от среза выходного отверстия до испытательной площадки.*

*Дальность (максимальную, по крайним каплям) струи измеряют от проекции насадка ствола на испытательную площадку, используя предварительно установленные маяки, с помощью металлической рулетки по ГОСТ 7502.*

*При определении дальности струи испытатель должен находиться напротив излета струи и установить метку в месте падения крайних капель. Точность измерения должна быть в пределах  $\pm 0,2$  м.*

#### 8.2.14.2 Результаты испытаний

Ствол считается прошедшим испытание, если после его проведения соблюдаются требования 6.1.1, таблица 1 (см пункт 4), таблица 2 (см. пункт 5) и 6.2.1.

### 8.2.15 Испытания по определению срока службы

Испытания по определению срока службы ствола проводят обработкой данных, полученных в условиях их эксплуатации путем сбора информации в соответствии с требованиями [1].

**Приложение А**  
(обязательное)

Т а б л и ц а А.1 – Программа приемочных, прямо-сдаточных и периодических испытаний

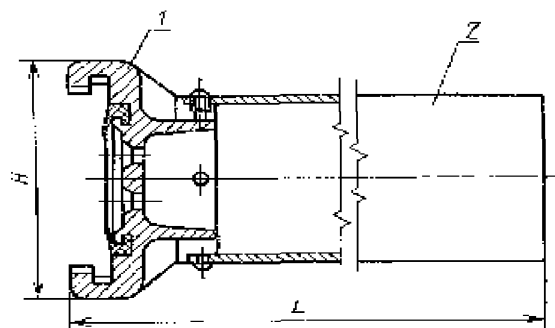
Вид испытания	Номер пункта настоящего стандарта		Испытания		
	Технические требования	Методы испытаний	Приемоч- ные	Приемо- сдаточные	Периоди- ческие
1 Испытания по определению габаритных размеров	6.2.2	8.2.1	+	+	+
2 Испытания по определению массы ствола	6.2.3	8.2.2	+	+	+
3 Испытания по определению прочности и герметичности корпуса ствола	6.2.4	8.2.3	+	+	+
4 Испытания по определению герметичности перекрывающего устройства	6.2.5	8.2.4	+	+	+
5 Испытания по определению усилия на ручке управления перекрывающим устройством	6.2.6	8.2.5	+	+	-
6 Испытания по определению возможности взаимозаменяемости деталей	6.2.7	8.2.6	+	+	+
7 Испытания по определению возможности смыкания головок	6.2.8	8.2.7	+	+	+
8 Испытания по определению натяжения и прогиба сетки ствола	6.2.12	8.2.8	+	+	-
9 Испытания по определению вероятности безотказной работы	6.3.2	8.2.9	-	+	-
10 Испытания по определению работоспособности стволов после воздействия климатических факторов	6.4.1, 6.4.2	8.2.10	-	+	-
11 Испытания по определению расхода воды или раствора пенообразователя	6.1.1, таблица 1 и 2 (пункт 2)	8.2.11	+	+	+
12 Испытания по определению расхода пенообразователя к расходу воды	6.1.1, таблица 2 (пункт 3)	8.2.12	+	+	+
13 Испытания по определению кратности воздушно-механической пены	6.1.1, таблица 1 (пункт 3), таблица 2 (пункт 4)	8.2.13	+	+	+

Окончание приложения А

Окончание таблицы А.1

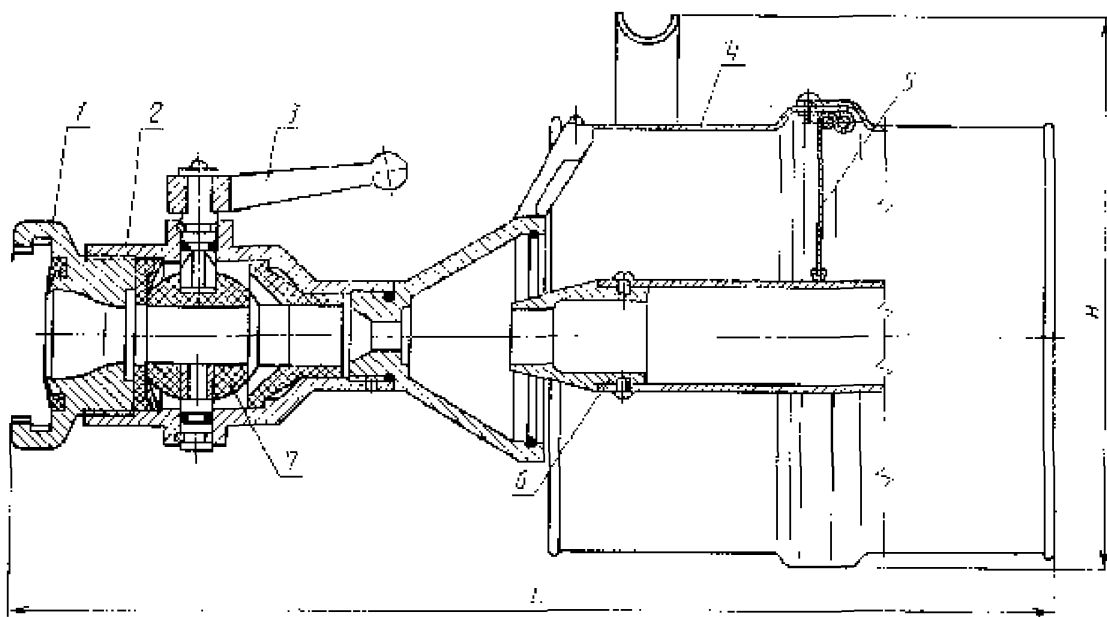
Вид испытания	Номер пункта настоящего стандарта		Испытания		
	Технические требования	Методы испытаний	Приемоч- ные	Приемо- сдаточные	Периоди- ческие
14 Испытания по определению дальности струи воздушно-механической пены	6.1.1, таблица 1 (пункт 4), таблица 2 (пункт 5), 6.2.1	8.2.14	+	+	+
15 Испытания по определению срока службы	6.3.1	8.2.15	-	+	-
<p>Примечание – Испытания стволов на соответствие требованиям 6.2.9 – 6.2.11, 6.2.13 – 6.2.18, 6.5.1 – 6.5.3, 6.6.1 – 6.6.7 и 6.7.1 – 6.7.4 проводят визуально, внешним осмотром и сверяют с нормативной и технической документацией на стволы конкретного типа.</p>					

Приложение Б  
(рекомендуемое)



- 1 - соединительная головка;
- 2 - насадок

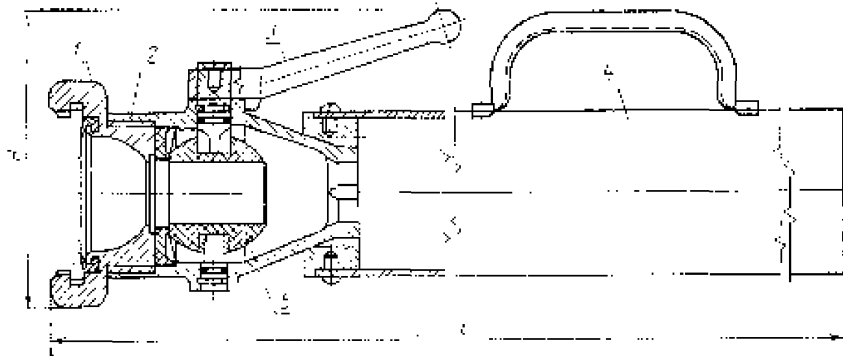
Рисунок Б.1 - Конструктивная схема ствола типа СВП



- 1 - соединительная головка;
- 2 - корпус ствола;
- 3 - ручка;
- 4 - обечайка;
- 5 - кассета сетки;
- 6 - насадок;
- 7 - перекрывающее устройство

Рисунок Б.2 - Конструктивная схема ствола типа СВПК-2

Окончание приложения Б



- 1 - соединительная головка;
- 2 - корпус ствола;
- 3 - ручка;
- 4 - насадок;
- 5 - перекрывающее устройство

Рисунок Б.3 - Конструктивная схема ствола типа СВПП -8

Примечание – Конструктивные схемы стволов, представленные в приложении Б, не определяют конструкцию стволов.

**Приложение В**  
*(справочное)*

**Библиография**

- [1] РД 50-690- 89 Методические указания. Надежность в технике.  
Методы оценки показателей надежности по экспериментальным дан-  
ным.

---

УДК 614.843.1-2 : 006.354

МКС 13. 220.30

Г 88

**Ключевые слова:** Техника пожарная, оборудование пожарное, стволы пожарные воздушно-пенные, технические требования, методы испытаний

---

*Для заметок*

---



Басуға \_\_\_\_\_ ж. қол қойылды Пішімі 60x84 1/16  
Қағазы офсеттік. Қаріп түрі «KZ Times New Roman»,  
«Times New Roman»  
Шартты баспа табағы 1,86. Таралымы \_\_\_\_\_ дана. Тапсырыс \_\_\_\_\_

---

«Қазақстан стандарттау және сертификаттау институты»  
республикалық мемлекеттік кәсіпорны  
010000, Астана қаласы,  
Есіл өзенінің сол жақ жағалауы, Орынбор көшесі, 11 үй,  
«Эталон орталығы» ғимараты  
Тел.: 8 (7172) 240074