
ФЕДЕРАЛЬНОЕ АГЕНТСТВО
ПО ТЕХНИЧЕСКОМУ РЕГУЛИРОВАНИЮ И МЕТРОЛОГИИ



НАЦИОНАЛЬНЫЙ
СТАНДАРТ
РОССИЙСКОЙ
ФЕДЕРАЦИИ

ГОСТ Р
58683—
2019

**ДВЕРИ СУДОВЫЕ ВНУТРЕННИЕ
ОГНЕЗАДЕРЖИВАЮЩИЕ ТИПА «В»
Общие технические требования**

Издание официальное



Москва
Стандартинформ
2019

Предисловие

1 РАЗРАБОТАН Научно-исследовательским институтом стандартизации и сертификации «Лот» Федерального государственного унитарного предприятия «Крыловский государственный научный центр» (НИИ «Лот») ФГУП «Крыловский государственный научный центр»)

2 ВНЕСЕН Техническим комитетом по стандартизации ТК 5 «Судостроение»

3 УТВЕРЖДЕН И ВВЕДЕН В ДЕЙСТВИЕ Приказом Федерального агентства по техническому регулированию и метрологии от 26 ноября 2019 г. № 1239-ст

4 ВВЕДЕН ВПЕРВЫЕ

Правила применения настоящего стандарта установлены в статье 26 Федерального закона от 29 июня 2015 г. № 162-ФЗ «О стандартизации в Российской Федерации». Информация об изменениях к настоящему стандарту публикуется в ежегодном (по состоянию на 1 января текущего года) информационном указателе «Национальные стандарты», а официальный текст изменений и поправок — в ежемесячном информационном указателе «Национальные стандарты». В случае пересмотра (замены) или отмены настоящего стандарта соответствующее уведомление будет опубликовано в ближайшем выпуске ежемесячного информационного указателя «Национальные стандарты». Соответствующая информация, уведомление и тексты размещаются также в информационной системе общего пользования — на официальном сайте Федерального агентства по техническому регулированию и метрологии в сети Интернет (www.gost.ru)

© Стандартиформ, оформление, 2019

Настоящий стандарт не может быть полностью или частично воспроизведен, тиражирован и распространен в качестве официального издания без разрешения Федерального агентства по техническому регулированию и метрологии

Содержание

1 Область применения	1
2 Нормативные ссылки	1
3 Термины и определения	2
4 Классификация, основные параметры и размеры	2
5 Технические требования	6
6 Комплектность	8
7 Правила приемки	8
8 Маркировка, упаковка, хранение и транспортирование	10
Приложение А (рекомендуемое) Примеры конструктивного исполнения огнезадерживающих дверей	11
Библиография	15

ДВЕРИ СУДОВЫЕ ВНУТРЕННИЕ ОГНЕЗАДЕРЖИВАЮЩИЕ ТИПА «В»

Общие технические требования

Ship's internal fire-retarding doors type «В». General technical requirements

Дата введения — 2020—04—01

1 Область применения

Настоящий стандарт распространяется на судовые внутренние огнезадерживающие двери, устанавливаемые в огнезадерживающих переборках класса «В» судов и плавсредств (далее — суда).

Настоящий стандарт устанавливает классификацию, основные параметры и размеры огнезадерживающих дверей, общие технические требования к их изготовлению и поставке.

Настоящий стандарт не распространяется на огнезадерживающие двери для судов с динамическими принципами поддержания.

2 Нормативные ссылки

В настоящем стандарте использованы нормативные ссылки на следующие стандарты:

ГОСТ 2.304 Единая система конструкторской документации. Шрифты чертежные

ГОСТ 166 (ИСО 3599) Штангенциркули. Технические условия

ГОСТ 427 Линейки измерительные металлические. Технические условия

ГОСТ 5378 Угломеры с нониусом. Технические условия

ГОСТ 7481 Стекло армированное. Технические условия

ГОСТ 8026 Линейки поверочные. Технические условия

ГОСТ 10905 Плиты поверочные и разметочные. Технические условия

ГОСТ 13837 Динамометры общего назначения. Технические условия

ГОСТ 17168 Фильтры электронные октавные и третьоктавные. Общие технические требования и методы испытаний

ГОСТ 17187 Шумомеры. Часть 1. Технические требования

ГОСТ Р 53228 Весы неавтоматического действия. Часть 1. Метрологические и технические требования. Испытания

ГОСТ Р 58684—2019 Двери судовые огнестойкие. Общие технические условия

Примечание — При пользовании настоящим стандартом целесообразно проверить действие ссылочных стандартов и классификаторов в информационной системе общего пользования — на официальном сайте национального Федерального агентства по техническому регулированию и метрологии в сети Интернет или по ежегодно издаваемому информационному указателю «Национальные стандарты», который опубликован по состоянию на 1 января текущего года, и по соответствующим ежемесячно издаваемым информационным указателям, выпущенным в текущем году. Если заменен ссылочный документ, на который дана недатированная ссылка, то рекомендуется использовать действующую версию этого документа с учетом всех внесенных в данную версию изменений. Если заменен ссылочный документ, на который дана датированная ссылка, то рекомендуется использовать версию этого документа с указанным выше годом утверждения (принятия). Если после утверждения настоящего стандарта в ссылочный документ, на который дана датированная ссылка, внесено изменение, затрагивающее положение, на которое дана ссылка, то это положение рекомендуется применять без учета данного изменения. Если ссылочный документ отменен без замены, то положение, в котором дана ссылка на него, рекомендуется применять в части, не затрагивающей эту ссылку.

3 Термины и определения

В настоящем стандарте применены следующие термины с соответствующими определениями:

3.1 двери типа «В»: Внутренние двери, устанавливаемые на судах в переборках класса «В», имеющие такую изоляцию, при которой средняя температура на стороне, противоположной огневому воздействию, не повышалась более чем на 140 °С по сравнению с первоначальной и чтобы ни в одной точке, включая любое соединение, температура не повышалась более чем на 225 °С по сравнению с первоначальной в промежутке времени, соответствующем типу двери.

Примечание — В зависимости от времени, в течение которого обеспечивается соблюдение указанного перепада температур, дверям присваиваются следующие обозначения: В-30 — в течение 30 мин; В-15 — в течение 15 мин; В-0 — в течение 0 мин.

3.2 испытание на огнестойкость стандартное: Испытание, при котором соответствующие образцы подвергаются нагреву в испытательной печи при температурах, приблизительно соответствующих стандартной кривой «время—температура», в соответствии с методом испытания, оговоренным в международном кодексе по применению процедур испытания на огнестойкость (Кодекс ПИО) [1]:

- 5 мин — 576 °С;
- 10 мин — 679 °С;
- 15 мин — 738 °С;
- 30 мин — 841 °С (минимальная допустимая продолжительность для конструкций типа «В»);
- 60 мин — 945 °С.

3.3 материал с характеристиками медленного распространения пламени: Горючий материал, в достаточной степени ограничивающий распространение пламени, что определяется по установленной в части 5 Кодекса ПИО [1] методике испытаний на поверхностную воспламеняемость.

3.4 материал негорючий: Материал, который при нагревании до температуры 750 °С не горит и не выделяет легко воспламеняющихся паров в количестве, достаточном для их самовоспламенения, при стандартном испытании материала на негорючесть в соответствии с частью 1 Кодекса ПИО [1].

3.5 пожаростойкость стекла: Свойство стекла обеспечивать защиту от воздействия опасных факторов пожара, характеризуемое временем от начала огневого испытания при стандартном температурном режиме до наступления одного или последовательно нескольких нормируемых предельных состояний.

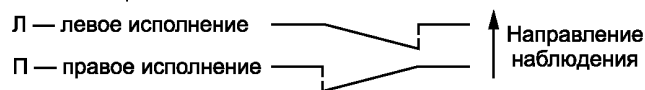
4 Классификация, основные параметры и размеры

4.1 Судовые внутренние огнезадерживающие двери (далее — двери) классифицируются по типу и конструктивному исполнению.

Двери подразделяют:

- по степени огнестойкости на следующие типы: В-30, В-15 и В-0;
- по конструктивному исполнению на:
 - левое исполнение (Л);
 - правое исполнение (П);
 - открывание наружу (Н);
 - открывание внутрь (В);
- по модификации на:
 - глухая (Г);
 - с остеклением верхней филенки (О);
 - с выбивной филенкой (Ф);
 - с вентиляционной решеткой (В);
- по количеству створок: на одностворчатая (01) или двустворчатая (симметричная (02с) и несимметричная (02н));
 - по виду дверной рамы: на П-образная (П) и замкнутая (Зм);
 - по материалу отделки: «окраска» (О), «пластик» (Пл) и «без отделки»;
 - по способу закрывания: с замком «свободно—занято» (С), «с замком» (З) и «без замка».

Примечание — В зависимости от направления открывания двери изготавливают левого (Л) и правого (П) исполнений. Исполнение двери называется левым, если при открывании двери на себя петли расположены слева, и правым, если петли расположены справа:



4.2 Размеры дверей и варианты их конструктивного исполнения (количество створок, размеры в свету, модификация) должны соответствовать указанным в таблице 1 и на рисунках А.1—А.4 (приложение А).

Таблица 1

В миллиметрах

Одностворчатая дверь	Двустворчатая дверь		
	симметричная	несимметричная	
$H \times B$	$H \times B$	$H \times B$	
1650 × 500	1850 × 1200	1850 × 1200	
1650 × 600	1850 × 1800	1850 × 1400	
1650 × 650	1900 × 1200	1950 × 1200	
1650 × 700	1900 × 1800	1950 × 1400	
1650 × 750	1950 × 1200	2000 × 1200	
1650 × 800	1950 × 1800	2000 × 1400	
1650 × 850	2000 × 1200	—	
1650 × 900	2000 × 1800		
1750 × 600	—		
1750 × 650			
1750 × 700			
1750 × 750			
1750 × 800			
1750 × 850			
1750 × 900			
1850 × 600			
1850 × 650			—
1850 × 700			
1850 × 750			
1850 × 800			
1850 × 900			
1850 × 1000			
1900 × 600			
1900 × 700			
1900 × 750			

Окончание таблицы 1

В миллиметрах

Одностворчатая дверь	Двустворчатая дверь	
	симметричная	несимметричная
$H \times B$	$H \times B$	$H \times B$
1900 × 800	—	—
1900 × 900		
1950 × 600		
1950 × 700		
1950 × 750		
1950 × 800		
1950 × 900		
2000 × 600		
2000 × 700		
2000 × 750		
2000 × 800		
2000 × 900		

Примечание — Двери высотой $H = 2000$ устанавливаются без порога.

4.3 Структура условного обозначения двери

Огнезадерживающая дверь	XXXX	XX	XX(XX)	XX(XXX)	XXXX × XXXX	X(XX)	X(XX)	XX	ГОСТ Р 58683
Наименование									
Тип двери: В-0; В-15; В-30									
Исполнение: Л – левое исполнение; П – правое исполнение; Н – открывание наружу; В – открывание внутрь									
Модификация: Г – глухая; О – с остеклением верхней филенки; Ф – с выбивной филен- кой; В – с вентиляционной решеткой									
Количество створок: 01 – одностворчатая; 02с – двустворчатая, симметричная; 02н – двустворчатая, несимметричная									
Размеры в свету									
Вид дверной рамы: П – П-образная; Зм – замкнутая									
Отделка: О – окраска; Пл – пластик; без О и Пл – без отделки									
Способ закрывания: С – с замком «свободно – занято»; З – с замком; без С и З – без замка									
Обозначение настоящего стандарта									

Пример условного обозначения огнезадерживающей двери типа В-15, левого исполнения, с открыванием наружу, с выбивной филенкой и вентиляционной решеткой, одностворчатой, с размерами в свету 1850 × 800, с замкнутой рамой, окрашенной, без замка:

Огнезадерживающая дверь В-15 ЛН ВФ 01 1850 × 800 Зм О ГОСТ Р 58683.

Пример условного обозначения огнезадерживающей двери типа В-0, правого исполнения, с открыванием внутрь, с вентиляционной решеткой, одностворчатой, с размерами в свету 1950 × 900, с П-образной рамой, отделанной пластиком, с замком «свободно—занято»:

Огнезадерживающая дверь В-0 ПВ В 01 1950 × 900 П Пл С ГОСТ Р 58683.

Пример условного обозначения огнезадерживающей двери типа В-0, левого исполнения, с открыванием наружу, глухой, двустворчатой несимметричной, с размерами в свету 1950 × 1200, с П-образной рамой, отделанной пластиком, с замком:

Огнезадерживающая дверь В-0 ЛН Г 02н 1950 × 1200 П Пл З ГОСТ Р 58683.

5 Технические требования

5.1 Двери должны соответствовать документам, регламентирующим технические требования к дверям и методам их испытаний:

- Кодекс ПИО [1];
- Международная конвенция [2];
- правила Российского морского регистра судоходства [3] и Российского Речного Регистра (далее — РРР) [4];
- технические регламенты [5]—[7].

5.2 Конструкция двери должна состоять из полотна (полотен), рамы и быть оборудована петлями, замком и ручкой защелки (см. рисунки А.1—А.4, приложение А).

5.3 Кроме основных частей, указанных в 5.2, в зависимости от мест установки двери могут быть дополнительно оснащены:

- вентиляционную решеткой площадью не более 0,05 м²;
- вентиляционным каналом;
- выбивной филенкой;
- устройством, удерживающим дверь в открытом положении (держателем), различного типа;
- устройством для закрывания дверей (дверным закрывателем).

Размеры и месторасположение выбивной филенки (см. рисунок А.2, приложение А) в соответствии с требованиями 8.5.2.11 части III правил [3].

Вентиляционную решетку допускается располагать горизонтально в нижней части как полотна двери, так и полотна выбивной филенки (см. рисунок А.2, приложение А).

Требования к конструкции и функциональности держателя — в соответствии с 2.7.6 части III правил [4], дверного закрывателя — в соответствии с 2.7.13 части III правил [4].

Все составные части и устройства должны иметь сертификат, удостоверяющий их пригодность для дверей типа «В». Испытаниям на огнестойкость подвергается образец двери, в максимальной степени соответствующий реальной конструкции, т. е. полностью укомплектованный.

5.4 После монтажа дверного полотна с рамой должны плотно прилегать по всему периметру рамы и свободно открываться и закрываться с усилием на ручку защелки не более 35 Н (3,5 кгс).

При легком закрывании двери защелка замка должна срабатывать плавно (без ударов). При утопленном косом засове замка двери должны свободно без заеданий закрываться, плотно прилегать к раме и открываться на угол, предусмотренный монтажной конструкцией.

5.5 Жесткость и прочность конструкции двери должны обеспечивать сохранение ее формы в период эксплуатации.

Конструктивное исполнение дверей должно исключать самопроизвольное открывание и закрывание.

Двери должны открываться и закрываться с обеих сторон переборки усилиями одного человека в соответствии с 2.6.3 части III правил [4].

Конструкция двери должна обеспечивать возможность замены составных частей, деталей и комплектующих изделий в процессе устранения неисправностей.

5.6 Все подвижные детали дверей (замки, ручки, вентиляционные решетки) должны обеспечивать предусмотренное конструкторской документацией взаимодействие.

Крепление скобяных изделий должно быть произведено без перекосов и не должно нарушать плотность прилегания двери.

5.7 Конструкция двери должна обеспечивать возможность контроля ее параметров в процессе производства и эксплуатации с помощью стандартного измерительного инструмента и приборов, приведенных в таблице 2.

5.8 Огнезадерживающая способность двери должна обеспечиваться:

- огнезащитой;
- негорючестью;
- изоляционной способностью;
- жесткостью и прочностью конструкции.

Таблица 2

Аппаратура, оборудование и приборы	Точность измерения
1 Ударный испытательный стенд, обеспечивающий: - длительность ударного импульса от 6 до 30 мс; - частоту ударов от 1 до 180 удар/мин	— —
2 Стенд вибрационный электромеханический, обеспечивающий: - частоту колебаний от 5 до 40 Гц; - амплитуду колебаний от 0,1 до 5,0 мм	— —
3 Стенд имитации морской качки, обеспечивающий: амплитуду $\pm 45^\circ$ (крен), период от 7 до 9 с; $\pm 15^\circ$ (дифферент), период от 6 до 8 с	—
4 Шумомер Ш-71 1 или 2 класса по ГОСТ 17187 с третьоктавными фильтрами по ГОСТ 17168	—
5 Весы неавтоматического действия по ГОСТ Р 53228	0,1 кг
6 Набор грузов общей массой 350 кг	—
7 Линейка измерительная металлическая по ГОСТ 427	1,0 мм
8 Динамометр пружинный по ГОСТ 13837	1,0 кг
9 Штангенциркуль типа ШЦ-1 по ГОСТ 166	0,1 мм
10 Линейка поверочная по ГОСТ 8026	—
11 Щупы моделей 82003, 82103, 82203, 82303	—
12 Угломеры с нониусом по ГОСТ 5378	0,1 мм
13 Климатическая камера любого типа, обеспечивающая: - температуру от 223 К до 318 К (от минус 50 °С до 45 °С); - относительную влажность (95 \pm 3) %	1 °С —

5.9 Конструкция двери должна обеспечивать предотвращение прохождения пламени в течение получасового стандартного испытания на огнестойкость в соответствии с Международной конвенцией [2].

5.10 Дверное полотно должно быть подвержено стандартному испытанию на огнестойкость в соответствии с методом испытания, оговоренным в части 3 Кодекса ПИО [1].

5.11 Конструкционные материалы дверного полотна и рамы, а также изоляционный материал должны быть изготовлены из одобренных негорючих материалов в соответствии с частью 1 Кодекса ПИО [1], с 2.1.2.5 части VI правил [3] и требованиями технических регламентов [6] и [7].

Материалы, которые используются в дверях, должны иметь определенные характеристики: быть негорючими, иметь характеристики медленного распространения пламени и не выделять чрезмерное количество дыма и токсичных веществ в соответствии с 2.1.2.6 части VI правил [3].

Декоративные материалы, используемые для облицовки и отделки дверей (пластик, пленки, краски и прочие отделочные материалы), установленных в жилых, служебных помещениях, постах управления, должны иметь характеристики медленного распространения пламени в соответствии с частью 5 Кодекса ПИО [1] и не выделять чрезмерное количество дыма и токсичных продуктов при пожаре в соответствии с частью 2 Кодекса ПИО [1].

5.12 Дверное полотно должно быть гладким, без видимых невооруженным глазом бухтин, вмятин, пробоин и других дефектов.

Дверная рама должна быть изготовлена из гнутых или штампованных профилей, а ее элементы сварены сплошным швом или соединены между собой другим способом с сохранением равнопрочности конструкции.

5.13 Материал дверной петли должен иметь температуру плавления не менее 950 °С согласно 2.7.11 части III правил [4].

Материал остального оборудования (держателя, замка и дверного закрывателя), а также материал соединительных элементов должны иметь температуру плавления не менее 845 °С.

5.14 Допускается изготовление двери с остеклением верхней филенки дверного полотна (см. рисунок А.3, приложение А) в соответствии с 2.7.10 части III правил [4]. Для остекления следует применять стекло, армированное металлической сеткой по ГОСТ 7481, или жаростойкое в соответствии с 2.7.10 части III правил [4]. Стекло следует вставлять в стальное обрамление (рамку) дверного полотна и закреплять металлическими ободками или угольниками в соответствии с требованиями Международной конвенции [2]. Конструкция остекленной двери должна соответствовать требованиям, предъявляемым к дверям типа «В» согласно 2.7.10 части III правил [4], что должно подтверждаться результатами стандартных испытаний образцов таких дверей на огнестойкость в соответствии с требованиями Международной конвенции [2].

5.15 На выбивной филенке, установленной в дверях, должна быть нанесена надпись «Аварийный выход — выбить в аварийном случае» в соответствии с требованиями 8.5.2.11 части III правил [3]. Надпись должна быть нанесена краской, контрастной основному фону филенки, или другим способом на русском и английском языках размером шрифта 14 без наклона по ГОСТ 2.304.

Конструкция выбивной филенки должна обеспечивать надежность крепления, исключаящую самопроизвольное выпадение ее при эксплуатации двери. Должна быть исключена возможность открывания филенки снаружи.

Выбивная филенка должна выбиваться от удара ноги усилием не более 800 Н (80 кгс) без нарушения конструкции двери.

6 Комплектность

6.1 Двери должны поставляться комплектно.

6.2 В комплект поставки должны входить дверь в сборе и одиночный комплект запасных частей.

6.2.1 Одиночный комплект запасных частей для двери должен содержать:

- пружину для ручки защелки;
- шайбы для петель;
- уплотнительное кольцо для оси защелки;
- одно стекло на 10 и менее дверей с остекленной верхней филенкой;
- уплотнительную прокладку из расчета 1,5 м на каждую дверь, но не менее 5,0 м.

6.2.2 Исполнения дверей и их составных частей, входящих в комплект поставки, — согласно действующей конструкторской документации и договору на поставку дверей.

7 Правила приемки

7.1 Опытный образец двери перед запуском в серийное производство следует подвергать квалификационным испытаниям. Двери серийного производства, при изготовлении которых внесены конструктивные изменения или заменены материалы, влияющие на качество и эксплуатационные свойства дверей, следует подвергать типовым испытаниям.

Двери серийного производства подвергают приемо-сдаточным испытаниям. При приемо-сдаточных испытаниях проверяют каждую дверь.

Двери, предназначенные для установки на судах с классом РРР должны проходить испытания в организациях, имеющих свидетельство о признании РРР.

7.2 Методы и объем классификационных, типовых и приемо-сдаточных испытаний приведены в таблице 3.

7.3 Контроль материалов на горючесть проводят путем проверки сертификатов и срока их действия, наличия допуска и результатов технического контроля предприятия — изготовителя материалов, а также актов испытаний примененных изоляционных материалов на негорючесть.

Таблица 3

Метод испытаний	Объем испытаний	
	Классификационные и типовые	Приемо-сдаточные
Контроль материалов	+	+
Контроль размеров	+	+
Контроль плоскостности и прямолинейности	+	+
Контроль изготовления и отделки	+	+
Стандартное испытание на огнестойкость	+	—
Примечание — (+) — испытание проводится, (–) — испытание не проводится.		

7.4 Контроль размеров дверей и конструктивных зазоров между дверным полотном и рамой

Габаритные размеры дверей, размеры «в свету», а также высоту и ширину дверного полотна измеряют металлической линейкой с точностью до 1,0 мм, делая по два измерения в одной плоскости.

Толщину дверного полотна измеряют штангенциркулем с точностью до 1,0 мм в двух противоположных местах на расстоянии 30 мм от края полотна.

Измерение зазоров необходимо производить набором щупов с точностью до 0,1 мм в трех точках по вертикали со стороны замка и в двух точках по горизонтали со стороны петель.

7.5 Контроль плоскостности и прямолинейности дверного полотна

Контроль плоскостности и прямолинейности следует проводить с помощью стандартного измерительного инструмента и приборов, приведенных в таблице 2, на разметочной плите по ГОСТ 10905, отдельно для дверного полотна и рамы.

Для определения отклонения дверного полотна от плоскости измеряют наибольшее расстояние между поверхностью дверного полотна и поверочной линейкой при помощи щупов.

Отклонение от плоскостности измеряют в поперечном, продольном и диагональном направлениях. Точность измерения 0,1 мм. Результаты измерений представляют в процентном отношении величин отклонения от плоскостности к соответствующему размеру дверного полотна по ширине, длине и диагонали.

7.6 При изготовлении дверей следует производить пооперационный контроль. При этом проверке подвергаются:

- качество сварных соединений;
- качество лакокрасочного покрытия внутренних поверхностей дверного полотна и рамы;
- качество заполнения изоляционным материалом дверного полотна и рамы;
- наличие заполнителей для установки дверных петель, замка и дополнительного оборудования, указанного в 5.3;

- качество клеевого соединения изоляционных плит между собой и декоративным материалом.

В готовой двери следует проверять:

- качество сборки;
- качество окраски наружных поверхностей;
- качество и прочность приклеивания декоративно-отделочных материалов и обрамляющих профилей;
- правильность установки дверных петель, замка, ручки защелки, держателя и дверного закрывателя;
- качество крепления выбивной филенки.

7.7 Двери, смонтированные в переборке, должны быть испытаны в течение получасового стандартного испытания на огнестойкость в соответствии с частью 3 Кодекса ПИО [1].

7.8 Опытный образец двери считается соответствующим требованиям настоящего стандарта, если результаты типовых испытаний в объеме, указанном в таблице 3, будут положительными.

7.9 Двери серийного производства считаются соответствующими требованиям настоящего стандарта, если результаты приемо-сдаточных испытаний в объеме, указанном в таблице 3, будут положительными.

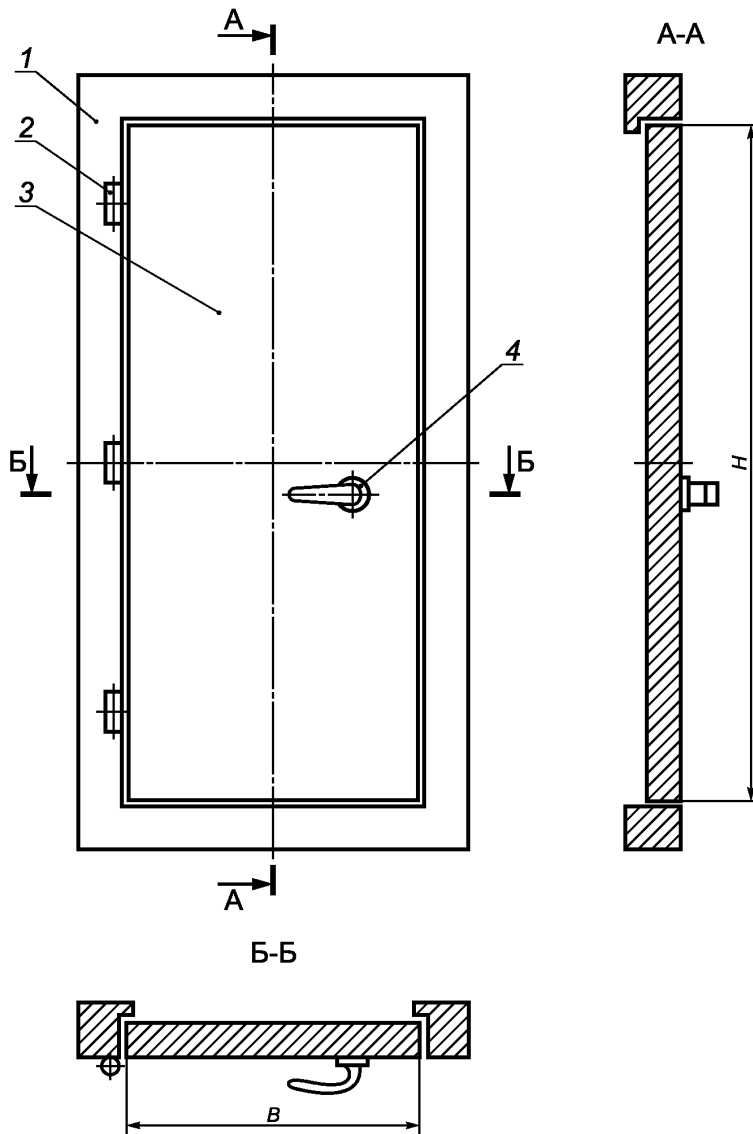
7.10 На каждую дверь, прошедшую приемо-сдаточные испытания, изготовитель должен выдать документ, подтверждающий соответствие изделия требованиям настоящего стандарта, сертификаты на использованные материалы и допуск, подтверждающий результаты испытаний примененного изоляционного материала на негорючесть.

8 Маркировка, упаковка, хранение и транспортирование

Маркировка, упаковка, хранение и транспортирование дверей — по ГОСТ Р 58684—2019 (раздел 8).

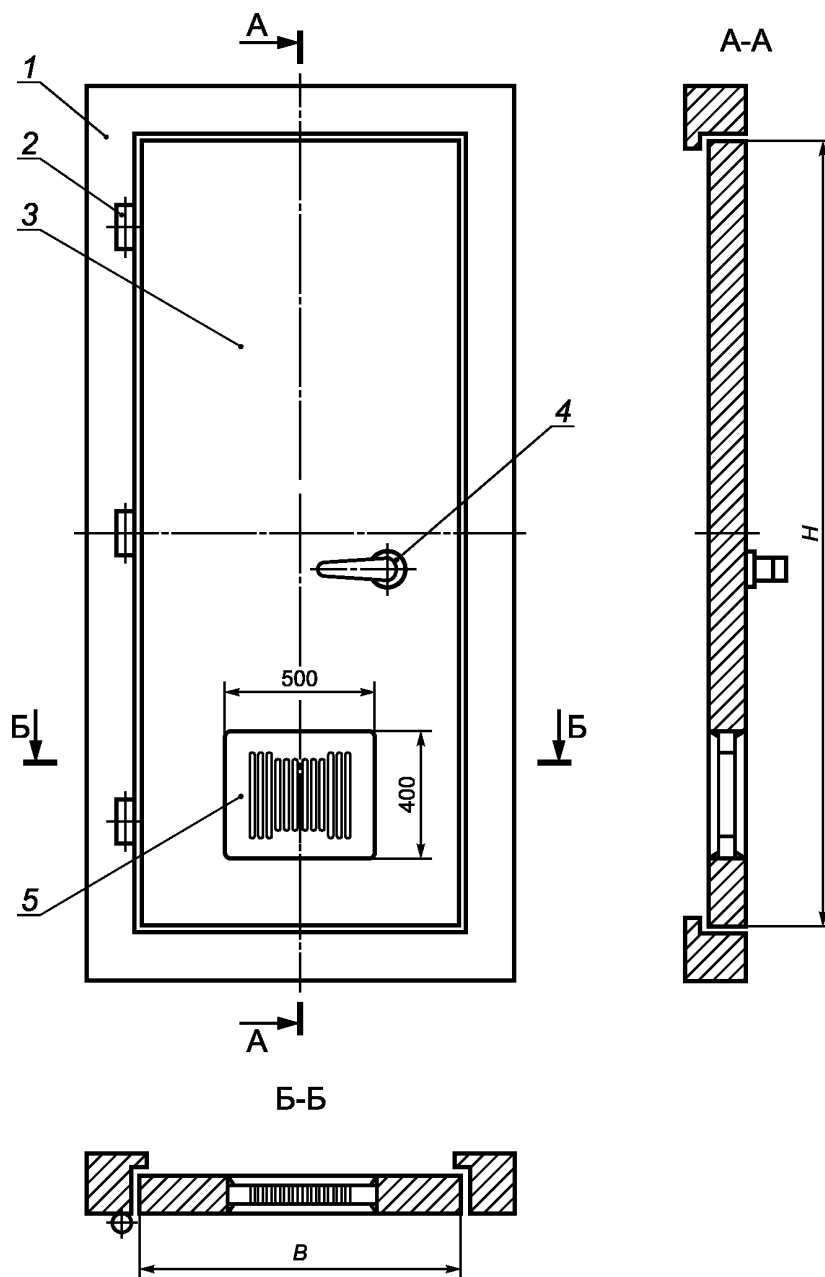
Приложение А
(рекомендуемое)

Примеры конструктивного исполнения огнезадерживающих дверей



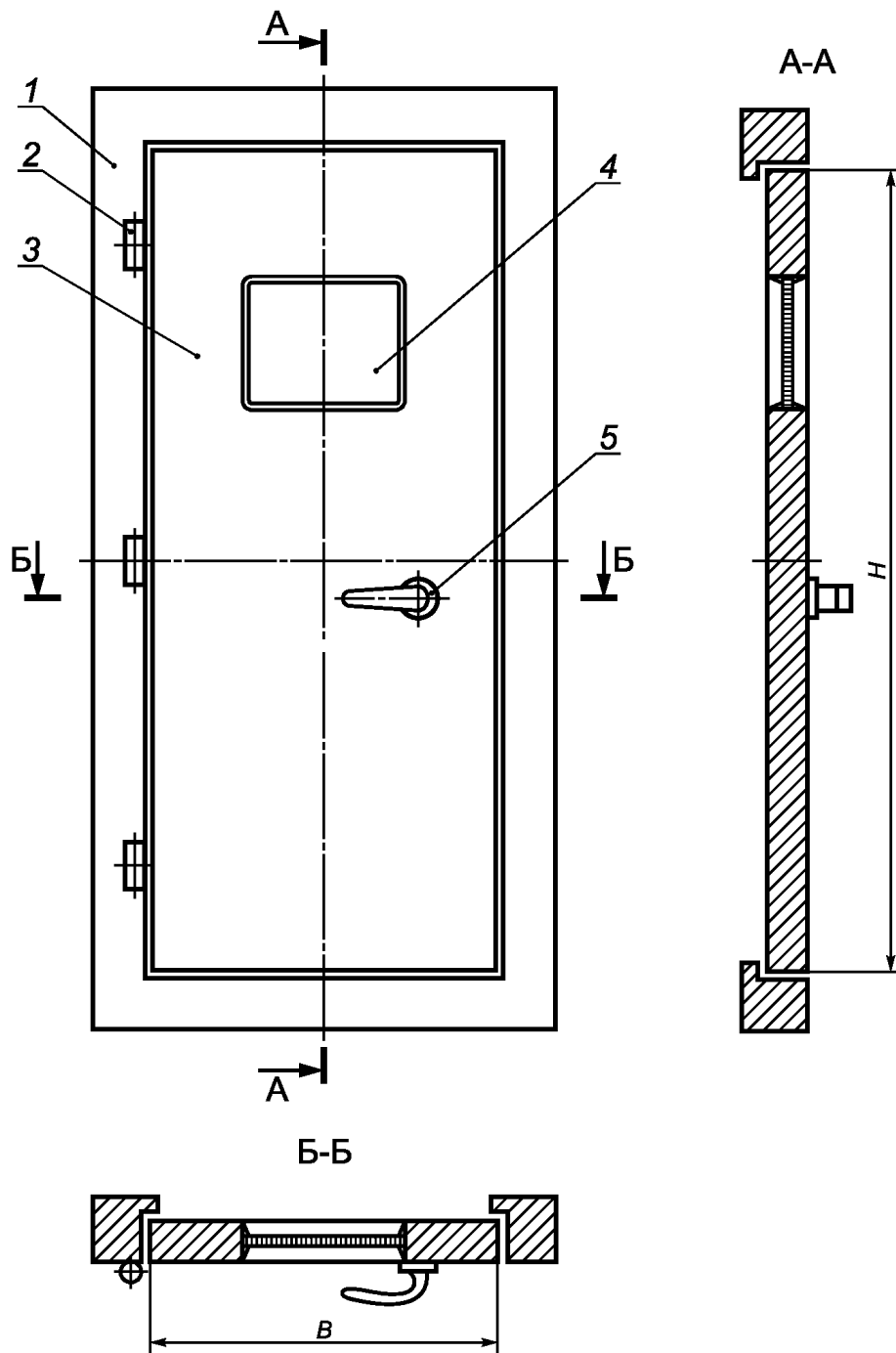
1 — рама; 2 — петля; 3 — полотно; 4 — ручка защелки

Рисунок А.1 — Одностворчатая дверь глухая



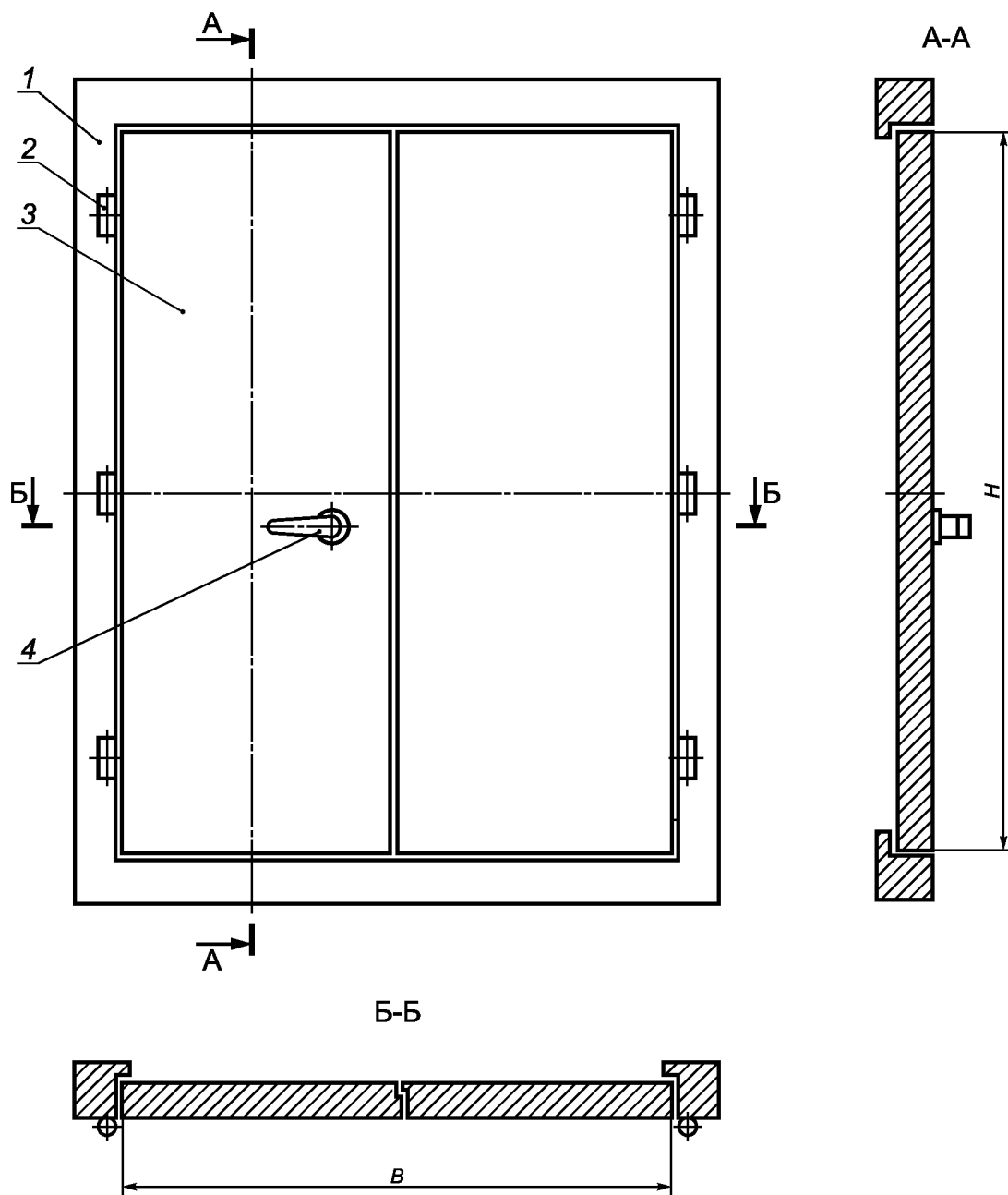
1 — рама; 2 — петля; 3 — полотно; 4 — ручка защелки; 5 — выбивная филенка с вентиляционной решеткой

Рисунок А.2 — Одностворчатая дверь с выбивной филенкой и вентиляционной решеткой



1 — рама; 2 — петля; 3 — полотно; 4 — остекленная филенка; 5 — ручка защелки

Рисунок А.3 — Одностворчатая дверь с остекленной филенкой



1 — рама; 2 — петля; 3 — полотно; 4 — ручка защелки

Рисунок А.4 — Двустворчатая дверь глухая симметричная

Библиография

- [1] Международный кодекс по применению процедур испытания на огнестойкость, 2010 (принят резолюцией ИМО MSC.307(88))
- [2] Международная конвенция по охране человеческой жизни на море 1974 года СОЛАС-74 (текст, измененный Протоколом 1988 года к ней, с поправками) (с изменениями на 1 января 2016 года)
- [3] НД № 2-020101-114 Правила классификации и постройки морских судов, Российский морской регистр судоходства, 2019
- [4] Правила классификации и постройки судов, Российский Речной Регистр, 2015
- [5] Федеральный закон Российской Федерации «Технический регламент о требованиях пожарной безопасности» от 22.07.2008 г. № 123-ФЗ
- [6] Технический регламент о безопасности объектов морского транспорта (утвержден постановлением Правительства РФ от 12 августа 2010 г. № 620)
- [7] Технический регламент о безопасности объектов внутреннего водного транспорта (утвержден постановлением Правительства РФ от 12 августа 2010 г. № 623)

Ключевые слова: двери судовые внутренние огнезадерживающие типа «В», общие технические требования, типы, основные параметры, размеры

БЗ 3—2019/22

Редактор *Г.Н. Симонова*
Технический редактор *И.Е. Черепкова*
Корректор *Е.Д. Дульнева*
Компьютерная верстка *И.А. Налейкиной*

Сдано в набор 29.11.2019. Подписано в печать 30.12.2019. Формат 60×84¹/₈. Гарнитура Ариал.
Усл. печ. л. 2,32. Уч.-изд. л. 1,90.

Подготовлено на основе электронной версии, предоставленной разработчиком стандарта

Создано в единичном исполнении во ФГУП «СТАНДАРТИНФОРМ» для комплектования Федерального информационного фонда стандартов, 117418 Москва, Нахимовский пр-т, д. 31, к. 2.
www.gostinfo.ru info@gostinfo.ru