
МЕЖГОСУДАРСТВЕННЫЙ СОВЕТ ПО СТАНДАРТИЗАЦИИ, МЕТРОЛОГИИ И СЕРТИФИКАЦИИ
(МГС)
INTERSTATE COUNCIL FOR STANDARDIZATION, METROLOGY AND CERTIFICATION
(ISC)

МЕЖГОСУДАРСТВЕННЫЙ
СТАНДАРТ

ГОСТ
34262.1.3—
2019

**ПРИБОРЫ ГАЗОВЫЕ БЫТОВЫЕ
ДЛЯ ПРИГОТОВЛЕНИЯ ПИЩИ**

Часть 1-3

**Безопасность приборов со стеклокерамическими
варочными панелями**

Издание официальное



Москва
Стандартинформ
2019

Предисловие

Цели, основные принципы и общие правила проведения работ по межгосударственной стандартизации установлены ГОСТ 1.0 «Межгосударственная система стандартизации. Основные положения» и ГОСТ 1.2 «Межгосударственная система стандартизации. Стандарты межгосударственные, правила и рекомендации по межгосударственной стандартизации. Правила разработки, принятия, обновления и отмены»

Сведения о стандарте

1 ПОДГОТОВЛЕН Федеральным государственным унитарным предприятием «Российский научно-технический центр информации по стандартизации, метрологии и оценке соответствия» (ФГУП «СТАНДАРТИНФОРМ») на основе собственного перевода на русский язык немецкоязычной версии стандарта, указанного в пункте 5

2 ВНЕСЕН Федеральным агентством по техническому регулированию и метрологии

3 ПРИНЯТ Межгосударственным советом по стандартизации, метрологии и сертификации (протокол от 30 октября 2019 г. № 123-П)

За принятие проголосовали:

| Краткое наименование страны по МК (ИСО 3166) 004—97 | Код страны по МК (ИСО 3166) 004—97 | Сокращенное наименование национального органа по стандартизации |
|---|------------------------------------|---|
| Армения | AM | Минэкономики Республики Армения |
| Беларусь | BY | Госстандарт Республики Беларусь |
| Киргизия | KG | Кыргызстандарт |
| Россия | RU | Росстандарт |
| Узбекистан | UZ | Узстандарт |

4 Приказом Федерального агентства по техническому регулированию и метрологии от 30 октября 2019 г. № 1176-ст межгосударственный стандарт ГОСТ 34262.1.3—2019 введен в действие в качестве национального стандарта Российской Федерации с 1 мая 2020 г.

5 Настоящий стандарт является модифицированным по отношению к стандарту DIN EN 30-1-3:2007 «Приборы газовые бытовые для приготовления пищи. Часть 1-3. Безопасность. Приборы, оснащенные стеклокерамической варочной панелью» («Haushalt-kochgeräte für gasförmige brennstoffe — Teil 1-3: Sicherheit — Geräte mit glaskeramik-kochteil», MOD») путем включения нормативной ссылки изменения, ссылок, изменения нумерации рисунков и ссылки на структурный элемент, которые выделены в тексте курсивом.

Наименование настоящего стандарта изменено относительно наименования указанного европейского стандарта для приведения в соответствие с ГОСТ 1.5—2001 (подраздел 3.6).

Сведения о соответствии ссылочных межгосударственных стандартов европейским и международным стандартам, использованным в качестве ссылочных в примененном европейском стандарте, приведены в дополнительном приложении ДА

6 ВВЕДЕН ВПЕРВЫЕ

Информация о введении в действие (прекращении действия) настоящего стандарта и изменений к нему на территории указанных выше государств публикуется в указателях национальных стандартов, издаваемых в этих государствах, а также в сети Интернет на сайтах соответствующих национальных органов по стандартизации.

В случае пересмотра, изменения или отмены настоящего стандарта соответствующая информация будет опубликована на официальном интернет-сайте Межгосударственного совета по стандартизации, метрологии и сертификации в каталоге «Межгосударственные стандарты»

© Стандартиформ, оформление, 2019



В Российской Федерации настоящий стандарт не может быть полностью или частично воспроизведен, тиражирован и распространен в качестве официального издания без разрешения Федерального агентства по техническому регулированию и метрологии

Введение

Настоящий стандарт применяют совместно с *ГОСТ 33998* в части требований и методов испытаний газовых бытовых приборов для приготовления пищи, имеющих одну или несколько закрытых газовых горелок под стеклокерамической панелью.

Настоящий стандарт дополняет или изменяет требования и методы испытаний по *ГОСТ 33998* для газовых бытовых приборов для приготовления пищи, имеющих одну или несколько закрытых газовых горелок под стеклокерамической панелью.

Настоящий стандарт входит в группу стандартов «Приборы газовые бытовые для приготовления пищи»:

- *ГОСТ 33998—2016 (EN 30-1-1+A3:2013, EN 30-2-1:2015) Приборы газовые бытовые для приготовления пищи. Общие технические требования, методы испытаний и рациональное использование энергии;*

- *ГОСТ 34262.1.2—2017 (EN 30-1-2:2012) Приборы газовые бытовые для приготовления пищи. Часть 1-2. Безопасность приборов с принудительной конвекцией в духовках и/или грилях;*

- *ГОСТ 34262.2.2—2017 (EN 30-2-2:1999) Приборы газовые бытовые для приготовления пищи. Часть 2-2. Рациональное использование энергии приборов с принудительной конвекцией в духовках и/или грилях;*

- *ГОСТ 34262.1.4—2019 (EN 30-1-4:2012) Приборы газовые бытовые для приготовления пищи. Часть 1-4. Безопасность приборов, имеющих одну или несколько горелок с системой автоматического управления горелкой.*

В настоящий стандарт из *DIN EN 30-1-3:2007* не включено приложение ZA «Разделы настоящего европейского стандарта, соответствующие основным требованиям и другим положениям директив ЕС».

ПРИБОРЫ ГАЗОВЫЕ БЫТОВЫЕ ДЛЯ ПРИГОТОВЛЕНИЯ ПИЩИ

Часть 1-3

Безопасность приборов со стеклокерамическими варочными панелями

Domestic gas cooking appliances.
Part 1-3. Safety of the appliances having a glass ceramic hotplates

Дата введения — 2020—05—01

1 Область применения

В настоящем стандарте указаны конструктивные и эксплуатационные характеристики, а также требования и методы испытаний на безопасность и требования к маркировке газовых бытовых приборов для приготовления пищи, определенных в *ГОСТ 33998*, с одной или несколькими закрытыми горелками под стеклокерамической плитой (далее — приборы).

Настоящий стандарт предназначен для применения совместно с *ГОСТ 33998* и *ГОСТ 34262.1.4*.

Настоящий стандарт не охватывает все требования безопасности и методы испытаний, характерные для плит с принудительной конвекцией в духовках и/или грилях.

Настоящий стандарт распространяется на приборы или их составные части независимо от того, применяются ли последние отдельно или являются встроенными, а также если другие нагревательные элементы работают от электрической энергии (например, комбинированные газозлектрические плиты).

Настоящий стандарт содержит требования к электрической безопасности элементов, встроенных в прибор, эксплуатирующийся на газе. Однако он не содержит требований по электробезопасности электрических нагревательных элементов и связанных с ними деталей¹⁾.

Настоящий стандарт не распространяется на:

- а) приборы, установленные на улице;
- б) приборы, подключенные к каналу удаления продуктов сгорания (дымоходу);
- в) приборы с пиролитической газовой духовкой;
- г) приборы, снабженные автоматической системой управления горелкой:
 - имеющие время вторичного защитного отключения;
 - управляющей одной или несколькими горелками, которые имеют отдельную запальную горелку;
- д) приборы с открытой горелкой или закрытой защищенной горелкой;
- е) приборы, оснащенные средствами контроля соотношения газ—воздух;
- ж) приборы с более чем одним вентилятором для подачи воздуха для горения и/или для удаления продуктов сгорания из камеры сгорания;
 - приборы, работающие при давлениях, превышающих значения, указанные в 7.1.2.

Настоящий стандарт не распространяется на требования, касающиеся газовых баллонов с газами третьего семейства, их регуляторов и соединений.

Настоящий стандарт распространяется только на испытания типовых образцов приборов.

¹⁾ См. указания по электробезопасности.

2 Нормативные ссылки

В настоящем стандарте использованы нормативные ссылки на следующие межгосударственные стандарты:

ГОСТ 30630.1.10 (IEC 60068-2-75:1997) Методы испытаний на стойкость к механическим внешним воздействующим факторам машин, приборов и других технических изделий. Удары по оболочке изделия

ГОСТ 33998—2016 (EN 30-1-1+A3:2013, EN 30-2-1:2015) Приборы газовые бытовые для приготовления пищи. Общие технические требования, методы испытаний и рациональное использование энергии

ГОСТ 34262.1.4—2019 (EN 30-1-4:2012) Приборы газовые бытовые для приготовления пищи. Часть 1-4. Безопасность приборов, имеющих одну или несколько горелок с системой автоматического управления горелкой

ГОСТ IEC 60335-1 Бытовые и аналогичные приборы. Безопасность. Часть 1. Общие требования

ГОСТ IEC 60335-2-6—2016 Бытовые и аналогичные электрические приборы. Безопасность. Часть 2-6. Частные требования к стационарным кухонным плитам, конфорочным панелям, жарочным шкафам и аналогичным приборам

Примечание — При пользовании настоящим стандартом целесообразно проверить действие ссылочных стандартов и классификаторов на официальном интернет-сайте Межгосударственного совета по стандартизации, метрологии и сертификации (www.easc.by) или по указателям национальных стандартов, издаваемым в государствах, указанных в предисловии, или на официальных сайтах соответствующих национальных органов по стандартизации. Если на ссылочный документ дана недатированная ссылка, то следует использовать документ, действующий на текущий момент, с учетом всех внесенных в него изменений. Если заменен ссылочный документ, на который дана датированная ссылка, то следует использовать указанную версию этого документа. Если после принятия настоящего стандарта в ссылочный документ, на который дана датированная ссылка, внесено изменение, затрагивающее положение, на которое дана ссылка, то это положение применяется без учета данного изменения. Если ссылочный документ отменен без замены, то положение, в котором дана ссылка на него, применяется в части, не затрагивающей эту ссылку.

3 Термины и определения

В настоящем стандарте применены термины по ГОСТ 33998 и ГОСТ 34262.1.4, а также следующие термины с соответствующими определениями:

3.1 Дополнительные термины и определения для приборов со стеклокерамическими варочными панелями

3.1.1 **стеклокерамическая варочная панель** (glass ceramic hotplate): Часть прибора для приготовления пищи, состоящая из отделения, имеющего цельную стеклокерамическую плиту, образующую его верхнюю поверхность, в котором расположены одна или несколько горелок, для передачи тепла в зоны приготовления или нагрева.

3.1.2 **зона приготовления** (cooking zone): Зона стеклокерамической плиты, которая расположена непосредственно над горелкой и которая может нагреваться по требованию до высоких температур для приготовления пищи.

3.1.3 **зона нагрева** (warming zone): Любая зона стеклокерамической плиты, нагретая продуктами сгорания, как определено изготовителем, используемая для поддержания температуры в сосудах для приготовления пищи.

3.1.4 **ограничитель температуры стеклокерамической плиты** (temperature limiter of glass ceramic panel): Устройство, которое отключает подачу газа к горелке при достижении предела температуры стеклокерамической плиты и которое может автоматически открыть подачу газа к горелке, если температура опустилась ниже установленного предела (см. 5.5.1).

3.1.5 **рабочая зона** (working zone): Любая зона, в которой пользователь прибора перемещает руки, приводя в действие устройства управления или передвигая сосуды.

4 Классификация

Классификация по ГОСТ 33998—2016 (раздел 4) и, если применимо, ГОСТ 34262.1.4—2019 (раздел 4).

5 Требования к конструкции

Применяют соответствующие пункты *ГОСТ 33998* и *ГОСТ 34262.1.4* со следующими изменениями и дополнениями:

5.1.4 Прочность

Применяют пункт 5.1.4 *ГОСТ 33998—2016*, за исключением подпункта 5.1.4.2, а подпункт 5.1.4.3 заменяют следующим:

5.1.4.3 Стеклокерамическая плита

Материалы, используемые для стеклокерамических плит, должны иметь механические характеристики, обеспечивающие долговечность и стойкость к повреждениям при обычном использовании.

Это требование считается выполненным, если после проведения испытания, указанного в пункте 7.6.1, поверхность стеклокерамической плиты не получит механических повреждений, не будут обнаружены трещины или проломы.

В случае нахождения в приборе токоведущих частей под стеклянной или стеклокерамической поверхностью необходимо выполнить требования, указанные в *ГОСТ IEC 60335-2-6—2016* (подраздел 16.3).

5.2.5 Устройства зажигания

Если прибор имеет систему автоматического управления горелкой, применяют пункт 5.2.6 *ГОСТ 34262.1.4—2019*. Для других приборов текст пункта 5.2.5 *ГОСТ 33998—2016* заменяют следующим:

Конструкция составных частей устройства зажигания должна исключать возможность их повреждения или непреднамеренного сдвига во время использования. Положение устройства зажигания и горелки относительно друг друга должно быть фиксированным, чтобы обеспечить надежный режим работы.

Если устройства зажигания включают дежурную горелку, то ее тепловая мощность не должна превышать 0,06 кВт на каждую управляемую ею горелку.

При замене газа должна быть предусмотрена настройка расхода газа дежурной горелки с помощью устройства предварительной настройки или путем замены сопла.

Дежурная горелка должна быть оснащена соответствующим устройством прерывания подачи газа.

Устройство зажигания должно отвечать требованиям *ГОСТ 33998—2016* (пункты 6.2.1 и 6.3.1).

5.5 Дополнительные требования к приборам со стеклокерамическими варочными панелями

5.5.1 Терморегулятор и ограничитель температуры

Если прибор оснащен терморегулятором или ограничителем температуры для контроля температуры стеклокерамической плиты, то он должен быть сконструирован и установлен так, чтобы максимальная температура стеклокерамической плиты не превышала температуру, заявленную изготовителем.

5.5.2 Маркировка зоны приготовления и нагрева

Зона приготовления должна быть хорошо видна, если необходимо, с помощью маркировки. Если маркировка необходима, она должна быть долговечной.

Если в приборе есть зоны нагрева, они должны быть обозначены маркировкой на стеклокерамической плите. Цель этой маркировки должна разъясняться в руководстве по эксплуатации.

Примечание — Долговечность и несмываемость маркировок проверяют с помощью испытания, проведенного в соответствии с *ГОСТ IEC 60335-1*.

6 Эксплуатационные требования

Применяют *ГОСТ 33998—2016* (раздел 6) или *ГОСТ 34262.1.4—2019* (раздел 6) со следующими дополнениями и изменениями:

6.7 Дополнительные требования к приборам со стеклокерамическими варочными панелями

6.7.1 Характеристика терморегулятора/регулятора энергии или ограничителя температуры стеклокерамической панели

При испытании в условиях, описанных в 7.6.2.1, должно быть проверено, что предел температуры для стеклокерамической плиты, заявленный его изготовителем, не превышен.

Кроме того, должно быть проверено, что температура опоры, стен, смежных поверхностей и встроенного шкафа не превышает температуру помещения более чем на 120 °С.

6.7.2 Безопасность в случае отказа терморегулятора/регулятора мощности или ограничителя температуры стеклокерамической плиты

При испытании в условиях согласно 7.6.2.2 необходимо убедиться, что температура опоры, стены, прилегающих поверхностей и встроенного шкафа не должна превышать температуру помещения более чем на 120 °С.

Если горелки варочной панели имеют систему автоматического управления и регулируемый пользователем терморегулятор, необходимо проверить с помощью процедуры анализа неисправностей согласно приложению G *ГОСТ 34262.1.4—2019*, что неисправность этого терморегулятора не создаст опасности.

6.7.3 Отвод продуктов сгорания

Если какие-либо отверстия для удаления продуктов сгорания расположены в рабочей зоне пользователя, то температура продуктов сгорания на расстоянии 100 мм от этих отверстий не должна превышать температуру помещения более чем на 130 °С при следующих условиях:

- подпункт 7.3.1.5, испытание 3 по *ГОСТ 33998—2016* или, если применимо, *ГОСТ 34262.1.4—2019*;
- подпункт 7.3.1.5, испытание 4 по *ГОСТ 33998—2016* или, если применимо, *ГОСТ 34262.1.4—2019* в случае, если прибор оснащен духовкой с самоочисткой.

6.7.3.1 Стеклокерамические варочные панели, работающие с горелками с полным предварительным смешением газа и воздуха, в которых малое горение достигается путем периодического включения и выключения или переключения с большого пламени на малое

Если такие горелки работают индивидуально, то в соответствии с условиями испытаний, описанными в 7.6.4, объемная доля СО в сухих, неразбавленных продуктах сгорания не должна превышать 0,15 %.

7 Методика испытаний

Применяют *ГОСТ 33998—2016* (раздел 7) или *ГОСТ 34262.1.4—2019* (раздел 7) со следующими изменениями и дополнениями:

7.1.4 Испытательные сосуды

Текст пункта 7.1.4 *ГОСТ 33998—2016* заменяют следующим:

Если для отдельных испытаний горелок стеклокерамической варочной панели требуется использование испытательных сосудов, то сосуды и соответствующее количество воды выбирают по С.2 *ГОСТ 33998—2016*. Сосуд должен иметь диаметр, близкий к диаметру соответствующей зоны приготовления.

Если требуется, чтобы при испытаниях сосуды устанавливались одновременно над каждой горелкой варочной панели, то должно быть минимальное расстояние 10 мм между стенками сосуда и:

- всеми остальными сосудами;
- всеми стенками испытательного угла;
- всеми устройствами для отбора проб продуктов сгорания.

Если для отдельных испытаний этих горелок используют сосуды и такая расстановка невозможна, то на каждой из горелок устанавливают сосуд диаметром согласно С.2 *ГОСТ 33998—2016*, так чтобы эти требования были выполнены.

7.2.1.2 Опоры для установки сосудов

Подпункт 7.2.1.3 *ГОСТ 33998—2016* не применяют.

7.3.1.2.1.2 Условия эксплуатации

Измерения проводят при работе горелки при следующих условиях:

В соответствии с 7.1.4 в зону приготовления помещают сосуд.

7.6 Дополнительные испытания приборов со стеклокерамическими варочными панелями

7.6.1 Прочность стеклокерамической плиты

7.6.1.1 Ударная прочность

Соответствие требованиям 5.1.4.3 проверяют путем нанесения ударов по прибору, используя ударно-испытательное устройство с пружинным приводом, описанное в *ГОСТ 30630.1.10*.

Прибор надежно закрепляют и наносят три удара в каждую точку горизонтальной поверхности стеклокерамической плиты, которая, вероятно, окажется слабой. Каждый удар наносят с энергией $(0,5 \pm 0,04)$ Нм.

7.6.1.2 Проверка прочности стеклокерамической плиты на механические и тепловые нагрузки

К каждой горелке стеклокерамической варочной панели подводят один из эталонных газов при нормальном давлении, соответствующем категории прибора. Горелки должны работать на полной мощности до тех пор, пока не будут достигнуты стабильные условия теплопередачи. Затем горелки выключают.

Примечание — Стабильные условия теплопередачи считаются достигнутыми, если температура стеклокерамической плиты не увеличивается более чем на 1°C в течение 15 мин.

Испытание проводят с использованием сосуда с плоским дном из меди или алюминия диаметром (120 ± 10) мм, который имеет закругленные края радиусом не менее 10 мм и равномерно заполнен песком или дробью общей массой $(1,80 \pm 0,01)$ кг. Сосуд бросают на поверхность с высоты 150 мм.

Это испытание проводят десять раз подряд в каждой зоне приготовления пищи при холодном и при нагретом состоянии.

Проверяют выполнение требований 5.1.4.3.

Затем все горелки работают одновременно при полной мощности, пока не будут достигнуты стабильные условия теплопередачи. Затем горелки отключают и на стеклокерамическую плиту равномерно выливают 1,0—1,1 л холодной воды. Спустя 1 мин всю оставшуюся воду удаляют и поверхность вытирают насухо.

Проверяют выполнение требований 5.1.4.3.

7.6.2 Терморегулятор/регулятор мощности или ограничитель температуры

7.6.2.1 Проверка работоспособности терморегулятора/регулятора мощности или ограничителя температуры стеклокерамической варочной панели

Проводят следующее испытание стеклокерамической варочной панели:

Все горелки стеклокерамической варочной панели должны работать одновременно на полной мощности до тех пор, пока не будут достигнуты стабильные условия теплопередачи. Испытание проводят без сосудов. Температуру стеклокерамической плиты измеряют термометрами, расположенными в самой горячей точке плиты, с использованием измерительного устройства, показанного на рисунке 1, или другого измерительного устройства, дающего сопоставимые результаты.

Максимальную температуру на верхней стороне стеклокерамической плиты сравнивают с данными, указанными изготовителем. Измерения температуры опоры, стенок, смежных поверхностей и встроенного шкафа выполняют по *ГОСТ 33998—2016* (подпункты 7.3.1.5.1 и 7.3.1.5.3).

Оборудование для измерения температуры стеклокерамической плиты должно иметь точность, равную $\pm 10^\circ\text{C}$.

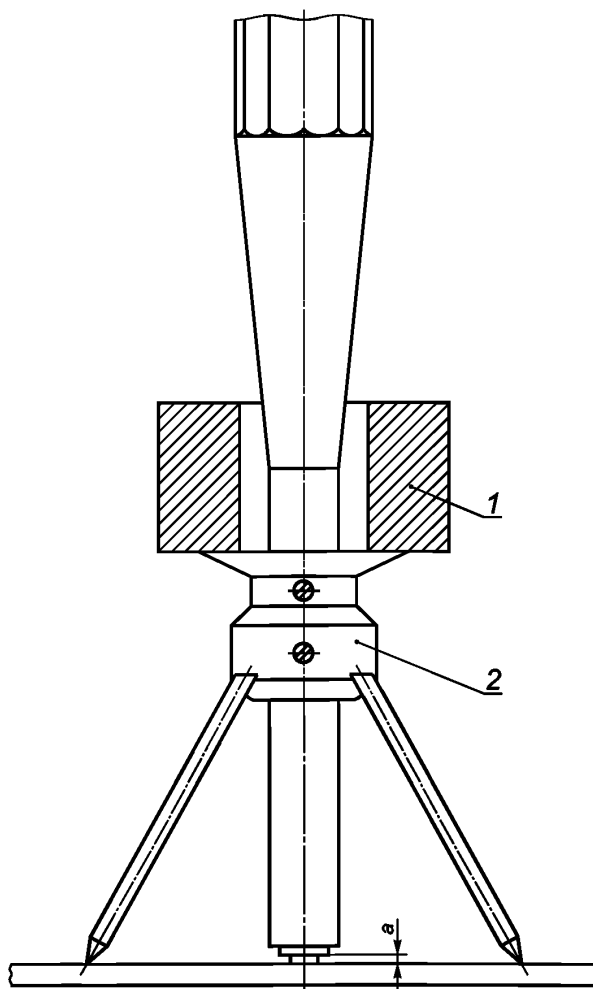
7.6.2.2 Безопасность в случае отказа терморегулятора/регулятора мощности или ограничителя температуры стеклокерамических варочных панелей

Все горелки работают в соответствии с *ГОСТ 33998—2016* (подпункт 7.3.1.5.2.1) с отключенным терморегулятором/регулятором температуры или ограничителем температуры. Если установлены два ограничителя температуры, то их поочередно отключают. Все зоны приготовления и подогрева должны быть заняты сосудах согласно 7.1.4.

Измерения температуры опоры, стенок, прилегающих поверхностей и встроенного шкафа проводят по *ГОСТ 33998—2016* (подпункты 7.3.1.5.1 и 7.3.1.5.3).

7.6.3 Качество сгорания

Отбор проб продуктов сгорания от горелок варочной панели проводят с помощью устройства, которое собирает все продукты сгорания, но не изменяет их течение так, чтобы это могло повлиять на качество сгорания.



1 — масса приблизительно 500 г; 2 — тренога; а — зазор от 1 до 1,5 мм

Рисунок 1 — Измерительное устройство

Анализ продуктов сгорания проводят в соответствии с ГОСТ 33998—2016 (пункт 7.3.2.4.3) или ГОСТ 34262.1.4—2019 (подпункт 7.5.2.2).

Метод отбора проб должен обеспечивать характерность выборки.

7.6.4 Стеклокерамические варочные панели, работающие с горелками с полным предварительным смешением газа и воздуха, в которых малое пламя достигается за счет периодического включения и выключения или переключения с большого пламени на малое

7.6.4.1 Условия эксплуатации

Прибор должен быть установлен и настроен в соответствии с ГОСТ 34262.1.4—2019 (подпункт 7.5.2.2.1).

Требования 6.7.4 проверяют для каждой горелки варочной панели, которая соответствует этим требованиям по отдельности и в условиях эксплуатации согласно таблице 1.

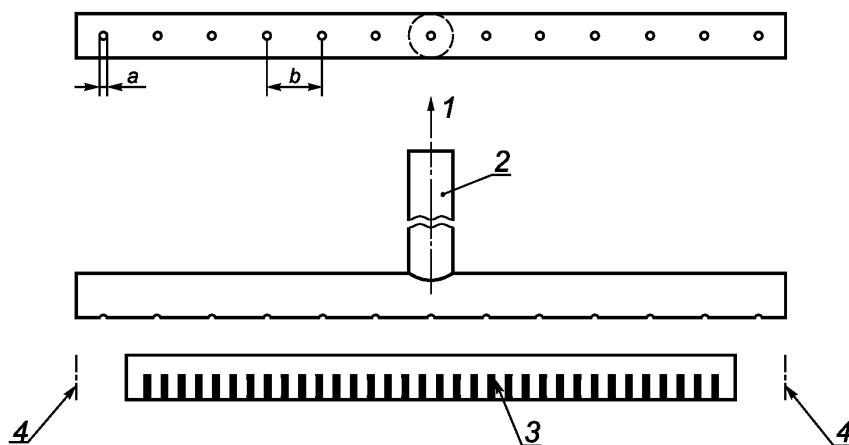
Таблица 1 — Условия эксплуатации

| Газовое семейство | Проверочный газ | Входное давление | Рабочие настройки |
|--------------------------------------|---|------------------|-------------------|
| Газы первого и/или второго семейства | Испытательный газ/испытательные газы (в соответствии с категорией устройства) | $70\% p_n$ | Большое положение |
| Газы третьего семейства | Испытательный газ/испытательные газы (в соответствии с категорией устройства) | p_{min} | Большое положение |

7.6.4.2 Отбор проб продуктов сгорания

Отбор проб продуктов сгорания проводят последовательно для каждой горелки. Сосуды на горелки не устанавливают.

Отбор проб продуктов сгорания проводят с помощью устройства, показанного на рисунке 2, которое закрепляют на выпускном отверстии прибора. Проба должна быть отобрана так, чтобы была характерной, насколько это возможно, для получения средних значений состава продуктов сгорания.



1 — присоединяют к датчику; 2 — трубка диаметром 8 мм, толщиной стенки 1 мм из стали или нержавеющей стали; 3 — столбцы: пример выхода продуктов сгорания; 4 — устройство отбора перекрывает выход продуктов сгорания не более чем на 20 мм с каждой стороны; $a = 1$ мм; $b = 10$ мм

Рисунок 2 — Устройство для отбора проб продуктов сгорания

Проверку соответствия требованию проводят через 20 мин после начала испытания. Если горелка во время испытания работает в цикле «включение-выключение» или «большое-малое», то концентрации CO и CO_2 непрерывно записывают, по меньшей мере в двух полных циклах управления горелкой. Эти данные используются для построения графиков концентраций CO и CO_2 в течение времени полного цикла для представления средних концентраций, соответствующих работе горелки при определенном режиме работы.

7.6.4.3 Анализ продуктов сгорания

Анализ продуктов сгорания проводят по ГОСТ 34262.1.4—2019 (подпункт 7.5.2.2.3).

8 Маркировка и инструкции

Применяют ГОСТ 33998—2016 (раздел 8) со следующими дополнениями к пункту 8.3.3:

В руководстве по эксплуатации приборов со стеклокерамическими варочными панелями должна содержаться информация о том, что стеклокерамическая плита может быть нагрета, даже если индикатор работы не горит.

ГОСТ 34262.1.3—2019

В руководстве по эксплуатации приборов со стеклокерамическими варочными панелями должно быть указано, что алюминиевую фольгу и сосуды из пластмассы нельзя размещать на горячей поверхности стеклокерамической плиты и она не должна использоваться в качестве места для хранения.

В руководстве по эксплуатации приборов со стеклокерамическими варочными панелями должно содержаться описание зон приготовления и зон подогрева.

В руководстве по эксплуатации приборов со стеклокерамическими варочными панелями должно быть указано, что необходимо использовать подходящую посуду.

Приложение ДА
(справочное)

Сведения о соответствии ссылочных межгосударственных стандартов европейским и международным стандартам, использованным в качестве ссылочных в примененном стандарте

Таблица ДА.1

| Обозначение ссылочного межгосударственного стандарта | Степень соответствия | Обозначение и наименование ссылочного европейского, международного стандарта |
|---|----------------------|--|
| ГОСТ 30630.1.10—2013 (IEC 60068-2-75:1997) | MOD | IEC 60068-2-75:1997 «Испытания на воздействие внешних факторов. Часть 2-75. Испытания. Испытание Eh: Ударные испытания» |
| ГОСТ 33998—2016 (EN 30-1-1+A3:2013, EN 30-2-1:2015) | MOD | EN 30-1-1:2008+A3:2013 «Оборудование кухонное бытовое, работающее на газообразном топливе. Часть 1-1. Безопасность. Общие положения» EN 30-2-1:2015 «Оборудование кухонное бытовое, работающее на газообразном топливе. Часть 2-1. Рациональное использование энергии. Общие положения» |
| ГОСТ 34262.1.4—2019 (EN 30-1-4:2012) | MOD | EN 30-1-4:2012 «Оборудование кухонное бытовое, работающее на газообразном топливе. Безопасность. Часть 1-4. Приборы с одной или несколькими горелками и автоматической системой контроля горелок» |
| ГОСТ IEC 60335-2-6—2016 | IDT | IEC 60335-2-6:2014 «Приборы электрические бытового и аналогичного назначения. Безопасность. Часть 2-6. Частные требования к стационарным кухонным плитам, конфоркам для подогревания пищи, печам и аналогичным приборам» |
| <p>Примечание — В настоящей таблице использованы следующие условные обозначения степени соответствия стандартов:</p> <ul style="list-style-type: none"> - IDT — идентичные стандарты; - MOD — модифицированные стандарты. | | |

УДК 641.534.06:006.354

МКС 97.040.20

Ключевые слова: приборы газовые бытовые, стеклокерамические варочные панели, горелки, приготовление пищи, безопасность, испытания

БЗ 7—2019/2

Редактор *Е.А. Моисеева*
Технический редактор *И.Е. Черепкова*
Корректор *Л.С. Лысенко*
Компьютерная верстка *И.А. Налейкиной*

Сдано в набор 20.11.2019. Подписано в печать 06.12.2019. Формат 60×84¹/₈. Гарнитура Ариал.
Усл. печ. л. 1,86. Уч.-изд. л. 1,50.

Подготовлено на основе электронной версии, предоставленной разработчиком стандарта

Создано в единичном исполнении во ФГУП «СТАНДАРТИНФОРМ» для комплектования Федерального информационного фонда стандартов, 117418 Москва, Нахимовский пр-т, д. 31, к. 2.
www.gostinfo.ru info@gostinfo.ru