
МЕЖГОСУДАРСТВЕННЫЙ СОВЕТ ПО СТАНДАРТИЗАЦИИ, МЕТРОЛОГИИ И СЕРТИФИКАЦИИ
(МГС)
INTERSTATE COUNCIL FOR STANDARDIZATION, METROLOGY AND CERTIFICATION
(ISC)

МЕЖГОСУДАРСТВЕННЫЙ
СТАНДАРТ

ГОСТ
IEC 61000-4-39—
2019

Электромагнитная совместимость (ЭМС)

Часть 4-39

Методы испытаний и измерений

**ИЗЛУЧАЕМЫЕ ПОЛЯ В НЕПОСРЕДСТВЕННОЙ
БЛИЗОСТИ**

Испытание на помехоустойчивость

(IEC 61000-4-39:2017, IDT)

Издание официальное



Москва
Стандартинформ
2019

Предисловие

Цели, основные принципы и общие правила проведения работ по межгосударственной стандартизации установлены ГОСТ 1.0 «Межгосударственная система стандартизации. Основные положения» и ГОСТ 1.2 «Межгосударственная система стандартизации. Стандарты межгосударственные, правила и рекомендации по межгосударственной стандартизации. Правила разработки, принятия, обновления и отмены»

Сведения о стандарте

1 ПОДГОТОВЛЕН Закрытым акционерным обществом «Научно-испытательный центр «САМТЭС» (ЗАО НИЦ «САМТЭС») и Техническим комитетом по стандартизации ТК 030 «Электромагнитная совместимость технических средств» на основе собственного перевода на русский язык англоязычной версии стандарта, указанного в пункте 5

2 ВНЕСЕН Федеральным агентством по техническому регулированию и метрологии

3 ПРИНЯТ Межгосударственным советом по стандартизации, метрологии и сертификации (протокол от 30 октября 2019 г. № 123-П)

За принятие проголосовали:

Краткое наименование страны по МК (ИСО 3166) 004—97	Код страны по МК (ИСО 3166) 004—97	Сокращенное наименование национального органа по стандартизации
Армения	AM	Минэкономики Республики Армения
Беларусь	BY	Госстандарт Республики Беларусь
Киргизия	KG	Кыргызстандарт
Россия	RU	Росстандарт
Узбекистан	UZ	Узстандарт

4 Приказом Федерального агентства по техническому регулированию и метрологии от 30 октября 2019 г. № 1114-ст межгосударственный стандарт ГОСТ IEC 61000-4-39—2019 введен в действие в качестве национального стандарта Российской Федерации с 1 июня 2020 г.

5 Настоящий стандарт идентичен международному стандарту IEC 61000-4-39:2017 «Электромагнитная совместимость (ЭМС). Часть 4-39. Методы испытаний и измерений. Излучаемые поля в непосредственной близости. Испытание на помехоустойчивость» [«Electromagnetic compatibility (EMC) — Part 4-39: Testing and measurement techniques — Radiated fields in close proximity — Immunity test», IDT].

Международный стандарт IEC 61000-4-39:2017 подготовлен Подкомитетом 77В «Высокочастотные электромагнитные явления» Технического комитета ТС 77 IEC «Электромагнитная совместимость (ЭМС)».

При применении настоящего стандарта рекомендуется использовать вместо ссылочных международных стандартов соответствующие им межгосударственные стандарты, сведения о которых приведены в дополнительном приложении ДА

6 ВВЕДЕН ВПЕРВЫЕ

Информация о введении в действие (прекращении действия) настоящего стандарта и изменений к нему на территории указанных выше государств публикуется в указателях национальных стандартов, издаваемых в этих государствах, а также в сети Интернет на сайтах соответствующих национальных органов по стандартизации.

В случае пересмотра, изменения или отмены настоящего стандарта соответствующая информация также будет опубликована на официальном интернет-сайте Межгосударственного совета по стандартизации, метрологии и сертификации в каталоге «Межгосударственные стандарты»

© Стандартиформ, оформление, 2019



В Российской Федерации настоящий стандарт не может быть полностью или частично воспроизведен, тиражирован и распространен в качестве официального издания без разрешения Федерального агентства по техническому регулированию и метрологии

Содержание

1 Область применения	1
2 Нормативные ссылки	2
3 Термины, определения и сокращения	2
3.1 Термины и определения	2
3.2 Сокращения	3
4 Общие положения	3
5 Испытательные уровни	4
5.1 Общие положения	4
5.2 Испытательные частоты	5
5.3 Испытательные уровни в полосе частот от 9 до 150 кГц	5
5.4 Испытательные уровни в полосе частот от 150 кГц до 26 МГц	6
5.5 Испытательные уровни в полосе частот от 26 до 380 МГц	7
5.6 Испытательные уровни в полосе частот от 380 МГц до 6 ГГц	7
6 Испытательное оборудование	8
6.1 Устойчивость к магнитному полю	8
6.2 Устойчивость к излучаемому радиочастотному полю	9
7 Испытательная установка	10
7.1 Устойчивость к магнитному полю	10
7.2 Устойчивость к излучаемому радиочастотному полю	12
8 Процедура испытаний	13
8.1 Общие положения	13
8.2 Климатические условия	13
8.3 Электромагнитная обстановка	13
8.4 Размещение и режимы работы ИО	14
8.5 Устойчивость к магнитному полю	14
8.6 Устойчивость к излучаемому радиочастотному полю	17
9 Оценка результатов испытаний	19
10 Отчет об испытаниях	20
Приложение А (обязательное) Рупорная ТЕМ-антенна	21
Приложение В (справочное) Испытательные частоты, уровни и модуляция	24
Приложение С (справочное) Испытания на месте постоянной установки	26
Приложение ДА (справочное) Сведения о соответствии ссылочных международных стандартов межгосударственным стандартам	27
Библиография	28

Введение

Стандарты комплекса IEC 61000 публикуются отдельными частями в соответствии со следующей структурой:

- часть 1. Общие положения: общее рассмотрение (введение, фундаментальные принципы), определения, терминология;
- часть 2. Электромагнитная обстановка: описание электромагнитной обстановки, классификация электромагнитной обстановки, уровни электромагнитной совместимости;
- часть 3. Нормы: нормы электромагнитной эмиссии, нормы помехоустойчивости (в тех случаях, когда они не являются предметом рассмотрения техническими комитетами, разрабатывающими стандарты на продукцию);
- часть 4. Методы испытаний и измерений: методы измерений, методы испытаний;
- часть 5. Руководства по установке и помехоподавлению: руководства по установке, методы и устройства помехоподавления;
- часть 6. Общие стандарты;
- часть 9. Разное.

Каждая часть далее подразделяется на несколько частей, которые могут быть опубликованы в качестве международных стандартов или технических отчетов/требований, некоторые из них опубликованы как разделы. Другие будут опубликованы с указанием номера части, за которым следует дефис, а затем номер раздела (например, IEC 61000-6-1).

Особые соображения для IEC 61000-4-39

Настоящая часть IEC 61000 является международным стандартом, устанавливающим требования помехоустойчивости и методы испытаний в отношении излучаемых помех, вызванных радиочастотными полями от устройств, используемых в непосредственной близости.

В настоящее время повседневная электромагнитная обстановка значительно изменилась. Еще недавно для целей бизнеса, общественной безопасности и любительской радиосвязи использовались портативные приемопередатчики с частотной модуляцией (FM). Их распространение было ограничено (например, лицензиями), и в большинстве случаев передающие антенны для повышения эффективности размещались за пределами зданий. Ситуация изменилась после развития технологий изготовления компактных беспроводных телефонов, характеризующихся малым весом и доступной ценой. Получили широкое распространение и признание беспроводные услуги [DECT (цифровая беспроводная усовершенствованная связь), мобильные телефоны, UMTS (универсальная мобильная телекоммуникационная система)/WiFi (беспроводное соединение)/WiMAX (технология широкополосного доступа в микроволновом диапазоне)/Bluetooth, радионяни и т. д.]. Оборудование, реализованное по новым технологиям, может иметь антенну внутри здания и даже внутри корпуса устройства и может быть размещено практически в любом месте, в том числе на рабочих местах, в быту и на общественном транспорте, что создает новые ситуации в отношении облучения оборудования радиочастотной энергией.

Благодаря новым цифровым технологиям традиционные методы модуляции AM и FM уступили место цифровой модуляции с различными характеристиками амплитуды и полосы пропускания. В то время как усредненные по времени уровни мощности передачи постепенно снижались для достижения высокой плотности сети и мобильности услуг, максимально допустимые уровни мощности (пикового значения импульса) в других диапазонах значительно увеличились. Кроме того, совместное функционирование нескольких передающих антенн (для поддержки, например, Wi-Fi и Bluetooth-сетей), прогрессирующие конструктивные решения, использование более высоких скоростей для облегчения передачи данных и доступа в Интернет, беспроводных гарнитур привели к более сложным и многообразным вариантам воздействия радиопомех на оборудование. Повышенная мобильность передающих устройств способствовала значительному сокращению расстояний между источниками излучаемой радиочастотной энергии и оборудованием, функции которого могут быть нарушены из-за воздействия этой энергии.

Следует ожидать, что техническая революция в беспроводных технологиях будет развиваться и дальше благодаря новым приложениям, использующим все более высокие частоты микроволнового диапазона.

Испытания на устойчивость к электромагнитным помехам в соответствии с существующими стандартами, например IEC 61000-4-3, IEC 61000-4-20, IEC 61000-4-21 и IEC 61000-4-22, могут оказаться

непригодными для оценки совместимости в условиях воздействия сложных электрических и магнитных полей, генерируемых радиочастотными излучателями, расположенными в непосредственной близости (например, в пределах нескольких сантиметров) от поверхности электронного оборудования. Уровни мощности, требуемые для имитации более высоких интенсивностей радиопомех, связанных с такими весьма малыми расстояниями, могут привести к тому, что некоторые из существующих стандартных испытаний окажутся достаточно сложными или дорогостоящими.

Новые технологии используют также магнитные поля. Поля неоднородны и заметно различаются как по напряженности, так и по ориентации в пространстве. К примеру, они могут генерироваться двигателями, силовыми трансформаторами, импульсными источниками питания, высокоскоростными электронными системами отслеживания товаров (EAS) или передатчиками систем радиочастотной идентификации (RFID), системами индуктивной зарядки и устройствами ближней радиосвязи (NFC). Поля от таких источников быстро уменьшаются по мере удаления от источника.

Так как новые технологии занимают весьма широкую полосу частотного спектра, необходимо использовать различные методы испытаний, учитывающие преобладание магнитной составляющей поля в низкочастотной части диапазона и электрической составляющей в более высокочастотной части диапазона. Кроме того, разнообразие физических и электрических характеристик оборудования, на которые могут воздействовать переносные передатчики, расположенные в непосредственной близости, а также приложений, в которых такое оборудование применяется, обуславливает необходимость использования нескольких методов испытаний.

Настоящий стандарт охватывает источники помех, создаваемых магнитным полем в полосе частот от 9 кГц до 26 МГц. В полосе частот от 26 до 380 МГц испытания пока не определены. В полосе частот от 380 МГц до 6 ГГц регламентировано использование рупорной антенны с поперечной электромагнитной волной (ТЕМ-антенны). Подтверждено, в частности, что в полосе частот выше 380 МГц установленные методы испытаний не учитывают возможные изменения полного сопротивления поля от реально работающих в непосредственной близости передатчиков, которые могут представлять собой источники с полным сопротивлением поля существенно ниже полного сопротивления дальнего поля 377 Ом (преимущественно источники магнитного поля) и гораздо выше 377 Ом (преимущественно источники электрического поля). В полосе частот выше 380 МГц длина волны сигнала такая, что реактивное ближнее поле от источника образуется всего в нескольких сантиметрах от источника (около $0,1 \lambda$). На этом расстоянии полное сопротивление поля с повышением частоты приближается к полному сопротивлению дальнего поля 377 Ом. Рупорная ТЕМ-антенна представляет собой источник поля с полным сопротивлением около 377 Ом.

Продолжены изыскания по определению типов антенн с высокими значениями полного сопротивления поля и диаграммы направленности излучения в заданном окне освещения, причем в широкой полосе частот, что облегчило бы проведение испытаний. Предпочтительными для настоящего стандарта являются типы антенн, на которые не распространены права интеллектуальной собственности изготовителя и которые могут быть однозначно охарактеризованы путем, например, сканирования ближнего поля или численного моделирования.

МКС 33.100.20

Поправка к ГОСТ IEC 61000-4-39—2019 Электромагнитная совместимость (ЭМС). Часть 4-39. Методы испытаний и измерений. Излучаемые поля в непосредственной близости. Испытание на помехоустойчивость

В каком месте	Напечатано	Должно быть		
Предисловие. Таблица согласования	—	Казахстан	KZ	Госстандарт Республики Казахстан

(ИУС № 8 2020 г.)

Электромагнитная совместимость (ЭМС)**Часть 4-39****Методы испытаний и измерений****ИЗЛУЧАЕМЫЕ ПОЛЯ В НЕПОСРЕДСТВЕННОЙ БЛИЗОСТИ****Испытание на помехоустойчивость**

Electromagnetic compatibility (EMC). Part 4-39. Testing and measurement techniques.
Radiated fields in close proximity. Immunity test.

Дата введения — 2020—06—01

1 Область применения

Настоящий стандарт применяется к требованиям устойчивости электрического и электронного оборудования к излучаемой электромагнитной энергии от радиопередатчиков, расположенных в непосредственной близости. Настоящий стандарт устанавливает испытательные уровни и необходимые методы испытаний. Применяемая полоса частот составляет от 9 кГц до 6 ГГц. Настоящий стандарт распространяется на стационарное оборудование, подверженное воздействию переносных передающих устройств, мобильное оборудование, подверженное воздействию стационарных передающих устройств, и на мобильное оборудование, подверженное воздействию других мобильных передающих устройств.

Целью настоящего стандарта является установление общих принципов оценки устойчивости электрического и электронного оборудования к воздействию излучаемых радиочастотных электромагнитных полей от источников, расположенных в непосредственной близости. Настоящий стандарт не заменяет общие требования помехоустойчивости для электрического и электронного оборудования в части излучаемой электромагнитной энергии, установленные в IEC 61000-4-3 и других частях серии стандартов IEC 61000, и применим только в тех случаях, когда оборудование или система подвергается воздействию источников помех, расположенных в непосредственной близости.

В контексте требований настоящего стандарта понятие «в непосредственной близости», как правило, относится к расстояниям между источником помехи и облучаемым оборудованием меньше или равным 200 мм для частот выше 26 МГц и 500 мм для частот ниже 26 МГц.

Методы испытаний, установленные в настоящем стандарте, представляют собой последовательную процедуру оценки помехоустойчивости оборудования или системы в отношении указанного электромагнитного явления в соответствующей полосе частот. Технические комитеты, разрабатывающие стандарты на продукцию, должны анализировать применимость испытаний и затем, при необходимости, выбирать подходящий метод испытаний в зависимости от вида испытываемого оборудования (ИО), полосы частот, источника помех и других факторов.

П р и м е ч а н и е — В соответствии с Руководством IEC 107 настоящий стандарт представляет собой основополагающую публикацию ЭМС, предназначенную для использования комитетами IEC по видам продукции. В Руководстве IEC 107 также установлено, что технические комитеты IEC по видам продукции несут ответственность за оценку применимости методов испытаний на помехоустойчивость настоящего стандарта и, если они применимы, за определение соответствующих испытательных уровней и критериев эффективности функционирования. Технический комитет 77 IEC и его подкомитеты готовы сотрудничать с техническими комитетами, разрабатывающими стандарты на продукцию, в оценке эффективности конкретных испытаний на помехоустойчивость для их продукции.

Настоящий стандарт устанавливает методы испытаний на помехоустойчивость при воздействии магнитных и электромагнитных радиочастотных полей от любого источника, работающего в непосредственной близости от другого электрического или электронного оборудования либо систем.

Установленный в настоящем стандарте метод испытаний является самодостаточным. Другие методы испытаний не должны быть использованы в качестве замены для оценки соблюдения требований настоящего стандарта.

2 Нормативные ссылки

В настоящем стандарте использована нормативная ссылка на следующий стандарт. Для датированных ссылок применяют только указанное издание ссылочного стандарта, для недатированных — последнее издание (включая все изменения).

IEC 60050-161, International Electrotechnical Vocabulary (IEV) — Part 161: Electromagnetic compatibility (Международный электротехнический словарь. Часть 161. Электромагнитная совместимость)

3 Термины, определения и сокращения

3.1 Термины и определения

В настоящем стандарте применены термины и определения по IEC 60050-161, а также следующие термины с соответствующими определениями.

ISO и IEC поддерживают терминологические базы данных для использования в стандартизации по следующим адресам:

- IEC Electropedia доступна по адресу <http://www.electropedia.org/>
- ISO-платформа интернет-просмотра доступна по адресу <http://www.iso.org/obp>

Примечание 1 — Термины «напряжение» и «ток», используемые в настоящем стандарте, означают среднеквадратичные значения переменного или постоянного напряжения либо тока, если не указано иное.

3.1.1 электромагнитная совместимость; ЭМС (electromagnetic compatibility; EMC): Способность оборудования или системы функционировать удовлетворительно в окружающей электромагнитной обстановке, не создавая недопустимых электромагнитных помех чему-либо в этой обстановке.

[IEC 60050-161:1990, 161-01-07]

3.1.2 электромагнитная помеха (electromagnetic disturbance): Любое электромагнитное явление, которое может ухудшить работу технического средства.

Примечание 1 — Электромагнитная помеха может быть электромагнитным шумом, нежелательным сигналом либо изменением в среде распространения.

[IEC 60050-161:1990, 161-01-05]

3.1.3 (электромагнитная) эмиссия [(electromagnetic) emission]: Явление, при котором электромагнитная энергия исходит от источника.

[IEC 60050-161:1990, 161-01-08]

3.1.4 электромагнитная обстановка (electromagnetic environment): Совокупность электромагнитных явлений, существующих в данном месте.

Примечание 1 — Электромагнитная обстановка зависит от времени, и для ее описания может требоваться статистический подход.

[IEC 60050-161:1990, 161-01-01]

3.1.5 поле в дальней зоне (far field): Область электромагнитного поля антенны, в которой преобладающими компонентами поля являются те, которые обуславливают распространение энергии, и в которой угловое распределение поля существенно не зависит от расстояния до антенны.

Примечание 1 — В дальней зоне поля все компоненты электромагнитного поля уменьшаются обратно пропорционально расстоянию от антенны.

Примечание 2 — Для широкополосной антенны, максимальный полный размер D которой значительно больше длины волны λ , область, как правило, считают дальней зоной на расстоянии более $2D^2/\lambda$ от антенны в направлении максимального излучения.

[IEC 60050-712:1992, 712-02-02, модифицировано — слово «регион» удалено из определения]

3.1.6 напряженность поля (field strength): Электрическая или магнитная составляющая электромагнитного поля.

Примечание 1 — Напряженность поля может иметь размерность, выраженную в вольтах на метр или амперах на метр.

Примечание 2 — При измерении электрического или магнитного поля в ближней зоне используют термин «напряженность электрического поля» или «напряженность магнитного поля» соответственно. В этой зоне зависимость напряженности электрического и магнитного полей от расстояния носит сложный характер и трудно предсказуема, на нее влияет конкретная конфигурация объектов. Поскольку, как правило, невозможно определить соотношение фаз различных компонентов комплексного поля в функции времени и пространства, плотность потока мощности поля также остается неопределенной.

3.1.7 устойчивость (к электромагнитной помехе) [immunity (to a disturbance)]: Способность технического средства сохранять заданное качество функционирования при воздействии на него внешних помех с регламентируемыми значениями параметров.

[IEC 60050-161:1990, 161-01-20]

3.1.8 испытательный уровень при испытаниях на помехоустойчивость (immunity test level): Уровень испытательного сигнала, используемого для имитации электромагнитной помехи при проведении испытаний на помехоустойчивость.

[IEC 60050-161:1990, 161-04-41]

3.1.9 реактивное ближнее поле (область); ближнее поле [reactive near field (region); near field]: Ближняя область пространства непосредственно вокруг антенны, в которой преобладают компоненты электромагнитного поля, представляющие собой реактивную энергию обмена между антенной и окружающей средой.

[IEC 60050-712:1992, 712-02-01, модифицировано — термин «индуктивное поле (область)» заменен на термин «ближнее поле»]

3.1.10 поляризация (polarization): Ориентация вектора электрического поля в излучаемом поле.

3.1.11 радиочастота; RF (radio frequency; RF): Частота в части электромагнитного спектра, расположенной между областью звуковых частот и инфракрасной областью, используемой для радиопередач.

3.2 Сокращения

В настоящем стандарте применены следующие сокращения:

CDMA — многостанционный доступ с кодовым разделением каналов;

DECT — цифровая усовершенствованная беспроводная связь;

EAS — электронное отслеживание товаров;

FRS — социальная служба радиосвязи;

GMRS — служба мобильной радиосвязи общего назначения;

GSM — глобальная система мобильной связи;

iDEN — мобильная цифровая диспетчерская связь;

LTE — технология LTE построения сетей беспроводной связи;

NFC — стандарт ближней радиосвязи NFC;

RFID — радиочастотная идентификация;

TEM — поперечная электромагнитная волна;

TETRA — общеевропейская система транковой радиосвязи;

UMTS — универсальная мобильная телекоммуникационная система;

VSWR — коэффициент стоячей волны по напряжению;

WiMAX — технология широкополосного доступа в микроволновом диапазоне;

WLAN — беспроводная локальная сеть.

4 Общие положения

Устойчивость ИО к воздействию помех от радиопередатчиков может быть проверена с использованием нескольких различных методов, в том числе установленных в IEC 61000-4-3, IEC 61000-4-20, IEC 61000-4-21, IEC 61000-4-22, а также в настоящем стандарте, как показано на рисунке 1. Настоящий стандарт устанавливает методы испытаний, относящиеся исключительно к той ситуации, когда передатчик работает в непосредственной близости от ИО и магнитные поля неоднородны (см. рисунок 2).

В контексте требований настоящего стандарта понятие «в непосредственной близости», как правило, относится к расстояниям между передатчиком и оборудованием 200 мм или менее для радиочастотных полей (частоты выше 26 МГц) и 500 мм для магнитных полей (частоты ниже 26 МГц). Настоящий стандарт распространяется на стационарное оборудование, облучаемое переносными передающими устройствами, мобильное оборудование, облучаемое стационарными передающими устройствами, и на мобильное оборудование, облучаемое другими мобильными передающими устройствами.



Рисунок 1 — Обзор методов испытаний, которые могут быть использованы для оценки устойчивости оборудования к помехам от радиопередатчиков

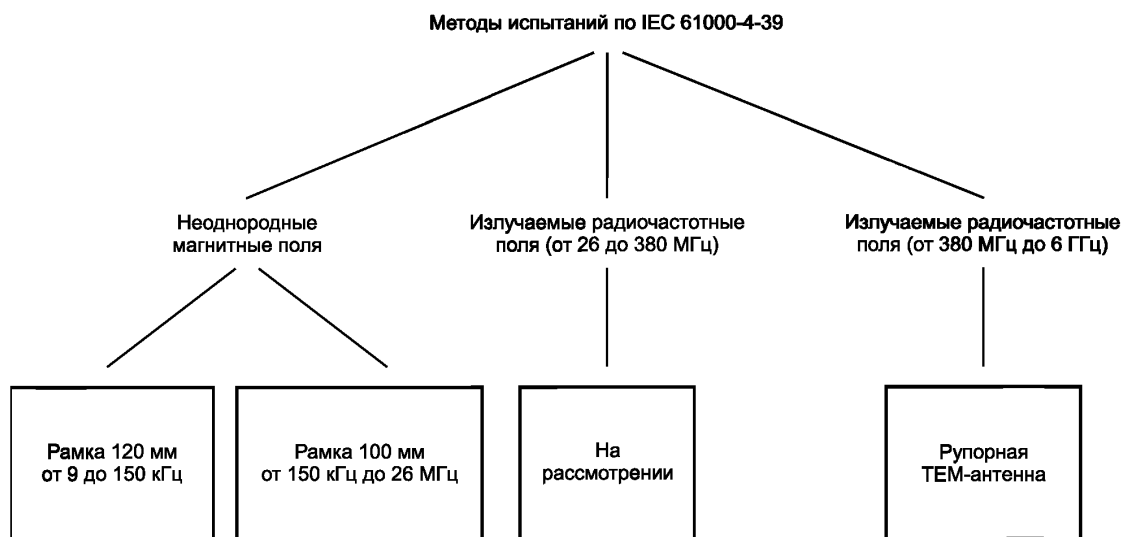


Рисунок 2 — Методы испытаний в зоне непосредственной близости, рассмотренные в настоящем стандарте

5 Испытательные уровни

5.1 Общие положения

Рассмотренные в настоящем стандарте электромагнитные помехи ограничены непрерывными узкополосными сигналами (которые могут иметь импульсную или амплитудную модуляцию частотой не выше 1 кГц), но не включают помеховые сигналы, которые по своей природе являются кратковременными или импульсными (например, электромагнитные импульсы). Выбор частот или полосы частот для испытаний ограничен теми диапазонами, в которых реально работают современные радиочастотные излучающие устройства.

Испытательный уровень, устанавливаемый при проведении испытаний, должен быть выбран в соответствии с прогнозируемой максимальной выходной мощностью передающего устройства и вероятным или заданным расстоянием между передающей антенной и оборудованием, подвергаемым воздействию помех, создаваемых передающим устройством. Дополнительная информация приведена в приложении В.

5.2 Испытательные частоты

Проведение испытаний во всей непрерывной полосе частот, охватываемой настоящим стандартом, необязательно. Предпочтительнее, чтобы полосы частот для испытаний были определены (например, техническими комитетами, разрабатывающими стандарты на продукцию) с учетом тех частот, на которых может быть вероятным влияние преднамеренных передатчиков в зоне непосредственной близости.

Частоту подаваемого испытательного сигнала допустимо изменять пошагово в каждой полосе частот с соблюдением указанных ниже условий.

а) Шаг по частоте определяют на основе линейной дискретизации в полосе частот не выше 26 МГц (см. таблицу 5 в 8.5.3).

б) В полосе частот свыше 26 МГц шаг по частоте принимают равным 1 % от фактического значения частоты, если только испытания не проводят в определенных полосах частот радиопередач.

с) Могут быть проведены дополнительные испытания на любой(ых) конкретной(ых) частоте/частотах, представляющей(их) интерес.

д) Если испытание проводят в заданной полосе радиочастот, то в качестве исходной частоты при пошаговом выборе частот выбирают центральную частоту заданной полосы. Затем испытание выполняют на частотах, следующих выше центральной частоты с шагом 1 % фактической частоты. Испытание проводят также на частотах ниже центральной частоты с шагом минус 1 % фактической частоты.

Рекомендуется проводить специальный анализ потенциально чувствительных частот (например, тактовых частот) при условии, что эти частоты находятся в полосе частот, подлежащих испытаниям.

5.3 Испытательные уровни в полосе частот от 9 до 150 кГц

Испытательные уровни для неоднородных магнитных полей в полосе частот от 9 до 150 кГц приведены в таблице 1.

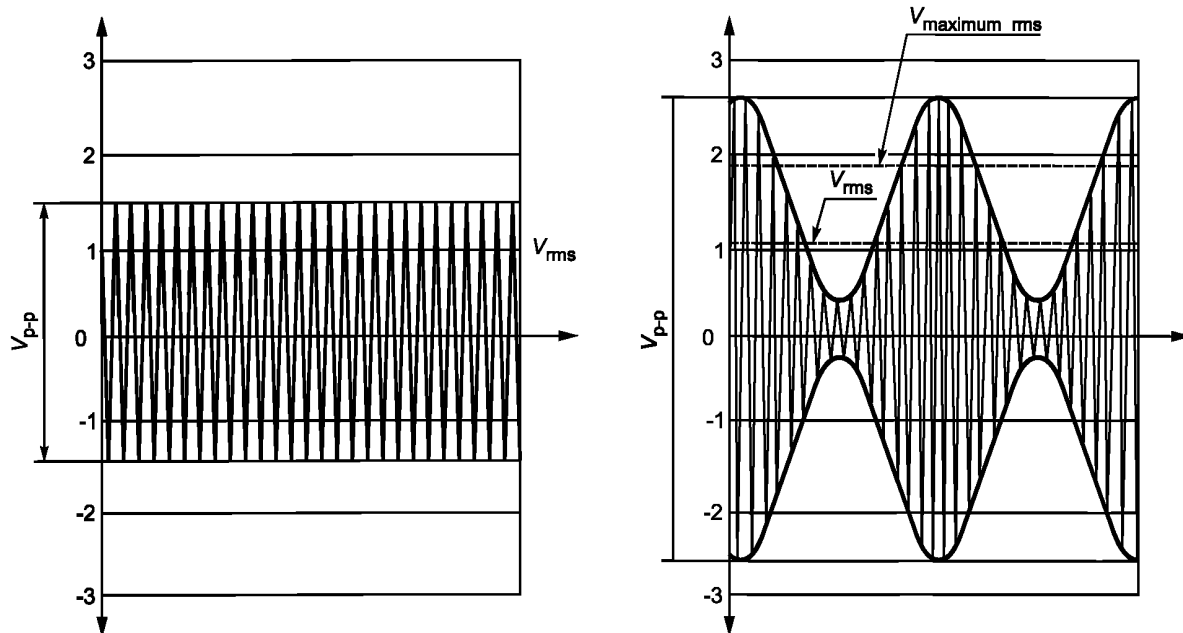
Т а б л и ц а 1 — Испытательные уровни для неоднородных магнитных полей в полосе частот от 9 до 150 кГц

Уровень	Напряженность испытательного поля, А/м
1	1
2	3
3	10
4	30
X	Специальная

П р и м е ч а н и е — «X» означает свободный испытательный уровень, соответствующая напряженность поля может иметь любое значение. Этот уровень может быть приведен в стандарте на конкретную продукцию.

Испытательные уровни, приведенные в таблице 1, определяют амплитудное значение немодулированного сигнала несущей частоты и служат для установки уровня. С целью имитации реальных источников помех при испытаниях этот сигнал несущей частоты модулируют по амплитуде глубиной 80 % синусоидальным сигналом частотой 1 кГц (см. рисунок 3 и подраздел В.2 приложения В). Метод проведения испытания приведен в разделе 8.

П р и м е ч а н и е — Технические комитеты, разрабатывающие стандарты на продукцию, могут выбирать альтернативные схемы модуляции для испытываемого оборудования.



а) Немодулированный радиочастотный сигнал

$$V_{p-p} = 2,82 \text{ В}$$

$$V_{rms} = 1,00 \text{ В}$$

б) Модулированный радиочастотный сигнал

$$V_{p-p} = 5,092 \text{ В}$$

$$V_{rms} = 1,15 \text{ В}$$

$$V_{\text{maximum rms}} = 1,80 \text{ В}$$

Рисунок 3 — Параметры амплитудно-модулированного (АМ) испытательного сигнала с глубиной модуляции 80 % и форма сигнала на выходе генератора сигналов

5.4 Испытательные уровни в полосе частот от 150 кГц до 26 МГц

Испытательные уровни для неоднородных полей в полосе частот от 150 кГц до 26 МГц приведены в таблице 2.

Т а б л и ц а 2 — Испытательные уровни для неоднородных магнитных полей в полосе частот от 150 кГц до 26 МГц

Уровень	Напряженность испытательного поля, А/м
1	0,1
2	0,3
3	1
4	3
X	Специальная

П р и м е ч а н и е — «X» означает свободный испытательный уровень, соответствующая напряженность поля может иметь любое значение. Этот уровень может быть приведен в стандарте на конкретную продукцию.

П р и м е ч а н и е — Испытательные уровни в таблице 2 отличаются от уровней в таблице 1, так как они зависят от вида оборудования и служб, которые создают помехи в двух разных полосах частот.

Рекомендации по выбору испытательных уровней приведены в приложении В (см. также 5.1, последний абзац).

Испытательные уровни, приведенные в таблице 2, определяют амплитудное значение немодулированного сигнала несущей частоты и служат для установки уровня. При испытании оборудования

сигнал несущей модулируют с использованием импульсной модуляции (см. рисунок 4 и раздел В.2 приложения В). Параметры импульсной модуляции должны соответствовать следующим значениям:

- скважность — 50 %;
- частота модуляции — 2 Гц или 1 кГц;
- соотношение уровней в режимах «включено»/«выключено» — минимум 20 дБ.

Частоту модуляции выбирают, если это необходимо, технические комитеты, разрабатывающие стандарты на продукцию. Дополнительная информация о проведении испытания приведена в разделе 8.

5.5 Испытательные уровни в полосе частот от 26 до 380 МГц

Испытательные уровни для радиочастотных полей в полосе частот от 26 до 380 МГц находятся на рассмотрении.

5.6 Испытательные уровни в полосе частот от 380 МГц до 6 ГГц

Испытательные уровни для радиочастотных полей в полосе частот от 380 МГц до 6 ГГц приведены в таблице 3.

Т а б л и ц а 3 — Испытательные уровни для радиочастотных полей от передатчиков, используемых в непосредственной близости, частота от 380 МГц до 6 ГГц

Уровень	Напряженность испытательного поля, В/м
1	10
2	30
3	100
4	300
X	Специальная

П р и м е ч а н и е — «X» означает свободный испытательный уровень, соответствующая напряженность поля может иметь любое значение. Этот уровень может быть приведен в стандарте на конкретную продукцию.

Испытательные уровни, приведенные в таблице 3, представляют собой амплитуды немодулированного сигнала несущей для настройки уровня. При проведении испытания оборудования сигнал несущей модулируют с использованием импульсной модуляции (см. рисунок 4). Параметры импульсной модуляции должны соответствовать следующим значениям:

- скважность — 50 %;
- частота модуляции — 2 Гц, 217 Гц или 1 кГц;
- соотношение уровней в режимах «включено»/«выключено» — минимум 20 дБ.

Частоту модуляции выбирают, при необходимости, технические комитеты, разрабатывающие стандарты на продукцию.

Настоящий стандарт не требует применения одного и того же испытательного уровня во всей полосе частот. Технические комитеты, разрабатывающие стандарты на продукцию, могут устанавливать соответствующие испытательные уровни для каждой полосы частот, подлежащей проверке.

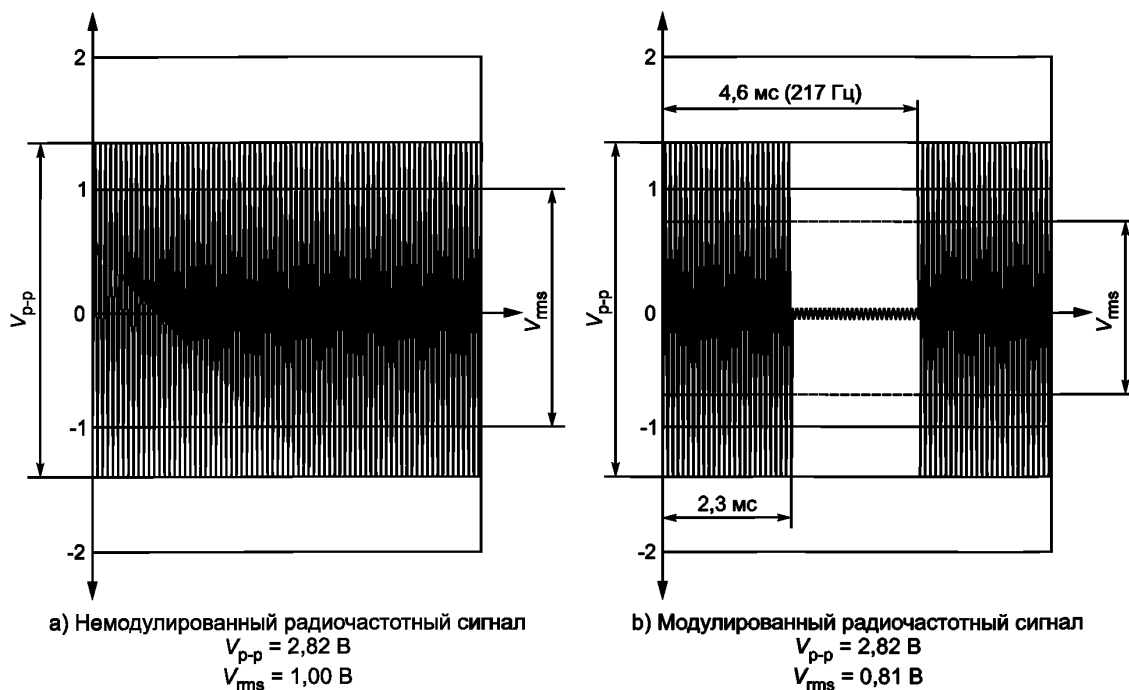


Рисунок 4 — Пример испытательного уровня сигнала с импульсной модуляцией (скважность 50 %, 217 Гц) и форма сигнала на выходе генератора сигналов

6 Испытательное оборудование

6.1 Устойчивость к магнитному полю

6.1.1 Общие положения

Испытательное оборудование должно включать следующие элементы:

- генератор сигналов с возможностью внутренней или внешней модуляции;
- усилитель мощности (способный работать на индуктивную нагрузку);
- устройство генерации поля: излучающая рамка (6.1.2.1 или 6.1.3.1)
- рамка датчика магнитного поля (6.1.2.3 или 6.1.3.2);
- вольтметр;
- датчик тока (6.1.2.2).

6.1.2 Устойчивость к магнитному полю на частотах от 9 до 150 кГц

6.1.2.1 Устройство генерации поля — излучающая рамка

Катушка должна иметь следующие характеристики:

- диаметр — (120 ± 10) мм;
- количество витков — 20;
- диаметр провода — примерно 2,0 мм (тип AWG12).

Рекомендуется использовать излучающую рамку по MIL-STD-461G:2015 (метод RS101).

Невозмущенное магнитное поле на расстоянии 50 мм от плоскости рамки вычисляют по формуле

$$H = 75,6 \cdot I \text{ (A/м)} \quad (\text{что соответствует значению } 9,5 \cdot 10^7 \text{ рТ/А, установленному в RS101}), \quad (1)$$

где H — напряженность магнитного поля, А/м;

I — электрический ток, А.

Излучающая рамка должна быть испытана во всей полосе частот, если отсутствует поправочный коэффициент от изготовителя катушки (см. 8.5.1). При определении расчетного значения тока для испытания оборудования учитывают частотные характеристики датчика магнитного поля.

6.1.2.2 Датчик тока

При определении напряженности магнитного поля методом измерения тока датчик тока должен гарантировать измерение истинного среднеквадратичного значения тока в полосе частот от 9 до 150 кГц с помощью либо токоизмерительных клещей, либо путем измерения напряжения на последовательном резисторе. Могут быть использованы осциллограф, или вольтметр, или амперметр переменного тока, измеряющие истинное среднеквадратичное значение.

6.1.2.3 Рамка датчика магнитного поля

Если магнитное поле измеряют с помощью рамки датчика, она должно иметь следующие параметры:

- диаметр — (40 ± 2) мм (однако допускается использование любого датчика магнитного поля диаметром не более 40 мм);
- количество витков — 51;
- диаметр провода — примерно 0,07 мм (например, 7-жильный 41 AWG);
- экранирование — электростатическое;
- коэффициент преобразования — в соответствии со значением коэффициента преобразования напряжения катушки датчика в значение напряженности магнитного поля, предоставленным изготовителем.

Напряжение U разомкнутой цепи рамки датчика измеряют в вольтах с помощью высокоомного вольтметра.

6.1.3 Устойчивость к магнитному полю на частотах от 150 кГц до 26 МГц

6.1.3.1 Устройство генерации поля — излучающая рамка

Катушка должна иметь следующие параметры:

- диаметр — (100 ± 10) мм;
- количество витков — 3;
- диаметр провода — примерно 1,0 мм.

Излучающая рамка должна быть испытана для работы в полосе частот (см. 8.5.2). При определении расчетного значения тока для испытания оборудования учитывают частотную характеристику датчика магнитного поля.

6.1.3.2 Рамка датчика магнитного поля

Подходящее контрольно-измерительное устройство напряженности магнитного поля для указанного частотного диапазона должно иметь следующие параметры:

- диаметр — (40 ± 2) мм (допускается использование любого датчика магнитного поля диаметром не более 40 мм);
- количество витков — 1;
- диаметр провода — примерно 0,5 мм;
- экранирование — электростатическое;
- поправочный коэффициент — по информации изготовителя о коэффициенте преобразования напряжения катушки датчика в напряженность магнитного поля.

6.2 Устойчивость к излучаемому радиочастотному полю

6.2.1 Устройства генерации поля на частотах от 26 до 380 МГц

На рассмотрении.

6.2.2 Устройства генерации поля на частотах от 380 МГц до 6 ГГц

6.2.2.1 Рупорная ТЕМ-антенна

При проведении испытаний на помехоустойчивость в зоне непосредственной близости в полосе частот от 380 МГц до 6 ГГц используют рупорную ТЕМ-антенну. Пример параметров рупорной ТЕМ-антенны приведен в приложении А.

При использовании рупорной ТЕМ-антенны вся полоса частот может быть перекрыта с использованием одной или нескольких антенн.

6.2.2.2 Испытательное оборудование

Испытательное оборудование должно содержать следующие элементы:

- источник сигнала с возможностью внутренней или внешней модуляции;
- усилитель(и) мощности для усиления сигналов (немодулированных и модулированных) и возбуждения рупорной ТЕМ-антенной до необходимого испытательного уровня (усилители мощности должны работать на нагрузку 50 Ом и быть гарантированно устойчивыми при любых параметрах нагрузки). Измеренный на выходе усилителя уровень гармоник, создаваемых усилителем мощности, должен быть

по крайней мере на 6 дБ ниже уровня основной частоты вплоть до третьей гармоники. Для подтверждения соответствия этим требованиям могут быть использованы данные изготовителя усилителя(ей) мощности;

- направленный ответвитель;
- измеритель мощности (или эквивалентный измерительный прибор) для измерения мощности прямой волны;
- формирующая поле рупорная ТЕМ-антенна(ы) в соответствии с приложением А;
- дистанцирующее устройство или другие средства для удержания базовой точки рупорной ТЕМ-антенны на заданном расстоянии от ИО (см. методику испытаний). Должен быть использован материал с низкой диэлектрической постоянной (низкой диэлектрической проницаемостью ϵ_r , приблизительно равной 1), например жесткий полистирол;
- оборудование или испытательный центр, обеспечивающие защиту радиослужб и/или испытательного персонала (например, полубезэховая камера);
- датчик напряженности поля (см. также приложение А).

7 Испытательная установка

7.1 Устойчивость к магнитному полю

7.1.1 Испытательная установка

Зона испытаний должна иметь подходящие размеры для размещения всего необходимого испытательного оборудования и должна быть свободной от воздействия помех, которые могут повлиять на результаты испытаний. Излучающая рамка должна отстоять не менее чем на 1 м от любых металлических поверхностей (генератор, усилитель, имитатор, вспомогательное оборудование и т. д., за исключением ИО и пола).

ПРЕДУПРЕЖДЕНИЕ. Должны быть соблюдены соответствующие руководящие указания по защите испытательного персонала [например, национальные правила, рекомендации Международной комиссии по защите от ионизирующих излучений (ICNIRP) и т. д.].

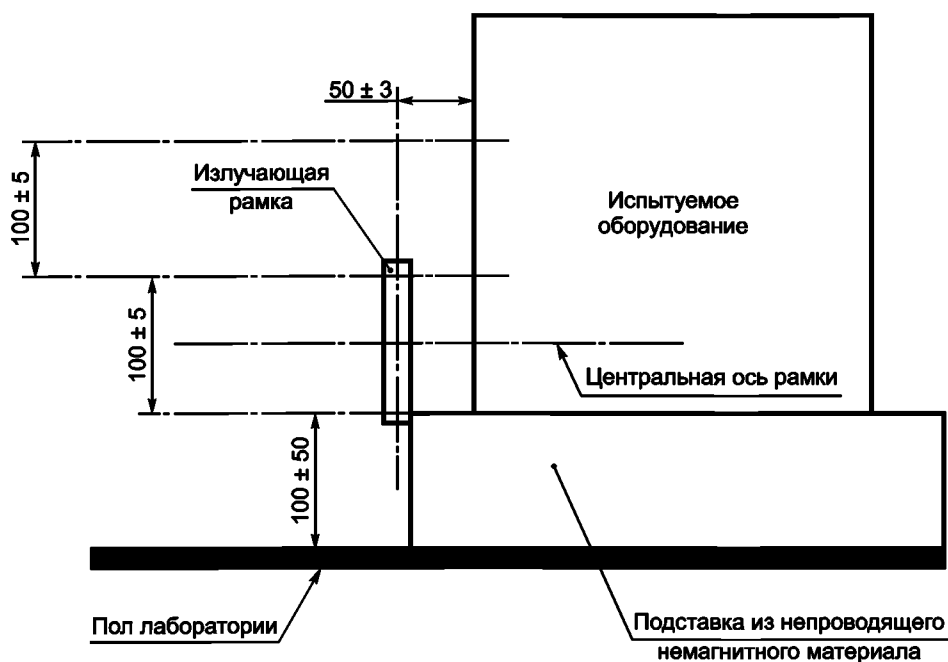
7.1.2 Размещение испытываемого оборудования

Испытуемое оборудование должно быть расположено как при обычном использовании (на столе или на полу) на изолирующей подставке с низкой диэлектрической проницаемостью и конфигурировано, как указано в 8.4. Кабели должны быть присоединены к оборудованию, расположены в зоне испытаний в соответствии с инструкциями изготовителя и должны воспроизводить типовой монтаж и использоваться в максимальной комплектации. Применяют типы кабелей и разъемы, указанные изготовителем. Для подводки к оборудованию и от него используют неэкранированные параллельные провода, если не указано иное.

Заземление кожуха или корпуса оборудования должно соответствовать рекомендациям изготовителя по монтажу. Если предусмотрены варианты с/без заземления, они оба должны быть испытаны.

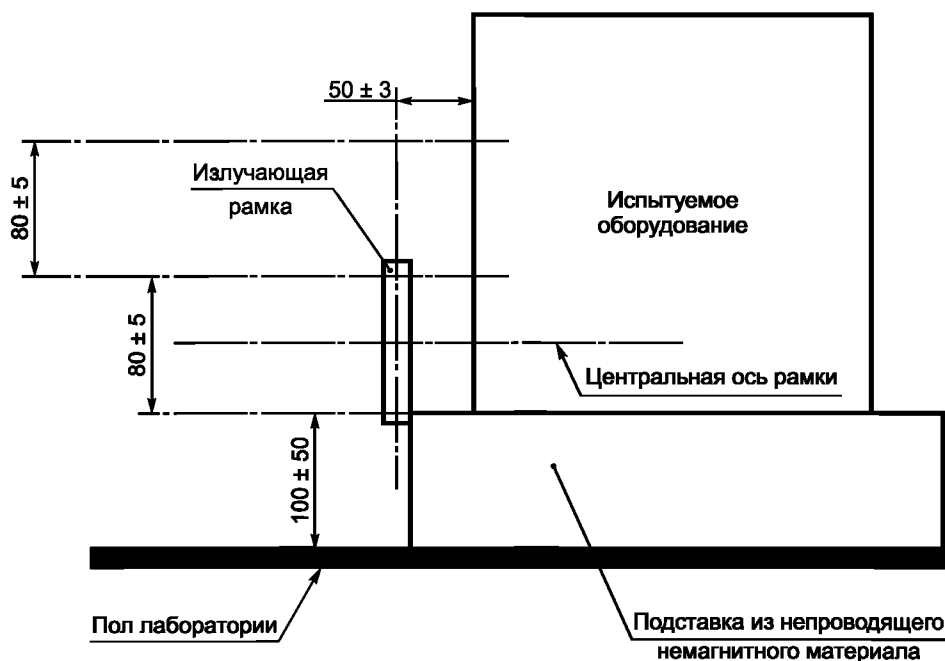
Настольное, переносное и настенное ИО должно быть размещено на подставке высотой $(0,8 \pm 0,05)$ м.

Для настольного оборудования допустимо проверять вертикальные поверхности на расстоянии (100 ± 50) мм от пола (см. рисунки 5 и 6).



Примечание – Показано минимальное по высоте положение окон размером 100×100 мм при испытании, вид сбоку.

Рисунок 5 — Пример испытания напольного оборудования с использованием антенны с излучающей рамкой. Полоса частот от 9 до 150 кГц (размеры окна — 100×100 мм)



Примечание – Показано минимальное по высоте положение окон размером 80×80 мм при испытании, вид сбоку.

Рисунок 6 — Пример испытания напольного оборудования с использованием антенны с излучающей рамкой. Полоса частот от 150 кГц до 26 МГц (размеры окна — 80×80 мм)

Напольное ИО следует размещать на подставке высотой (100 ± 50) мм. В качестве подставки могут быть использованы ролики размером (100 ± 50) мм из материала с низкой диэлектрической проницаемостью.

7.1.3 Метод испытания с использованием излучающей рамки

Схема компоновки оборудования при проведении испытания приведена на рисунке 9 (см. 8.5.3). Каждую внешнюю сторону оборудования, подвергаемую облучению магнитными полями при нормальной эксплуатации, делят на равные по площади зоны, как указано в таблице 4. Превышение отклонения испытательной дистанции от нормы (то есть отклонение более 3 мм) допускается в тех случаях, когда отклонение 3 мм трудно реализовать из-за особенностей конструкции конкретного ИО или испытательной установки (например, поверхности ИО не являются плоскими). Все несоответствия должны быть задокументированы в отчете об испытаниях.

Т а б л и ц а 4 — Определение размера окна и испытательной дистанции

Полоса частот	Максимальные размеры окна, мм	Испытательная дистанция, мм
От 9 до 150 кГц (рамочная антенна 120 мм)	100 × 100	50 ± 3
От 150 кГц до 26 МГц (рамочная антенна 100 мм)	80 × 80	50 ± 3

Излучающая рамка должна быть расположена на указанном расстоянии от центра каждой из этих областей параллельно поверхности ИО.

7.2 Устойчивость к излучаемому радиочастотному полю

7.2.1 Испытательная установка

Вследствие значительной напряженности генерируемого поля испытания должны быть проведены в экранированной камере, для того чтобы обеспечить соблюдение различных национальных и международных правил, ограничивающих помехи радиосвязи. Кроме того, так как испытательное оборудование, используемое для сбора данных, чувствительно к локальному электромагнитному полю, создаваемому во время проведения испытаний на помехоустойчивость, экранированная камера должна обеспечивать необходимый «защитный барьер» между ИО и применяемой контрольно-измерительной аппаратурой. Любые соединительные провода, проходящие через экранирующую оболочку, должны адекватно подавлять кондуктивные и излучаемые помехи и передавать в целости сигналы ИО и уровни мощности.

Испытательный центр, как правило, представляет собой экранированную камеру, покрытую радиочастотным поглощающим материалом, достаточно просторную для размещения испытываемого оборудования, в которой при этом обеспечен надлежащий контроль напряженности электромагнитного поля.

Испытательная зона должна иметь надлежащие размеры для размещения всего необходимого испытательного оборудования и должна быть свободной от помех, которые могут повлиять на результаты испытаний. Для минимизации влияния стен и потолка минимальное расстояние от поверхности ИО до стен или потолка испытательного центра должно быть более 0,8 м.

Все испытательное оборудование, за исключением рупорной ТЕМ-антенны, должно быть удалено от ИО не менее чем на 0,8 м.

7.2.2 Размещение испытываемого оборудования

ИО испытывают в конфигурации, представляющей критически важные аспекты применения или функционирования ИО, выявленные, например, по результатам предварительной проверки, инженерного анализа или анализа рисков.

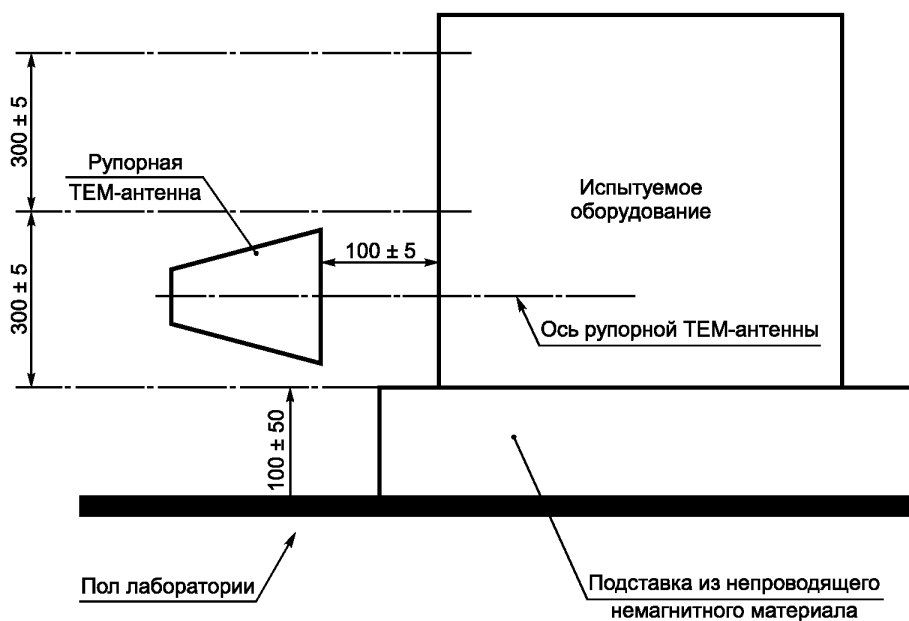
Кабели должны быть присоединены к оборудованию, размещены в зоне испытаний в соответствии с инструкциями изготовителя и должны воспроизводить типовой монтаж и использоваться в максимальной комплектации. Применяют типы кабелей и разъемы, указанные изготовителем. Для подводки к оборудованию и от него используют неэкранированные параллельные провода, если не указано иное.

Заземление кожуха или корпуса оборудования должно соответствовать рекомендациям изготовителя по монтажу. Если предусмотрены варианты с/без заземления, они оба должны быть испытаны.

Настольное, переносное и настенное ИО необходимо размещать на изолирующей подставке высотой (0,80 ± 0,05) м.

Напольное ИО следует размещать на изолирующей подставке высотой (100 ± 50) мм (см. рисунок 7). В качестве подставки могут быть использованы ролики диаметром (100 ± 50) мм из изоляционного материала.

Антенну размещают на расстоянии (100 ± 5) мм от внешней поверхности ИО. В случае неплоских поверхностей ИО регулируют испытательную дистанцию в каждом окне таким образом, чтобы ближайшая точка ИО внутри данного окна отстояла на (100 ± 5) мм от антенны. Любые несоответствия должны быть задокументированы в отчете об испытаниях.



Примечание – В качестве примера для окон размерами 300 мм х 300 мм показана минимальная испытательная дистанция, вид сбоку.

Рисунок 7 — Принцип испытания напольного испытуемого оборудования с использованием рупорной TEM-антенны

8 Процедура испытаний

8.1 Общие положения

Испытания следует проводить в соответствии с планом испытаний. Контролируют реакцию ИО на каждой испытательной частоте для помехи каждого вида. Оценивают соответствие критериям качества функционирования, указанным в плане испытаний.

8.2 Климатические условия

Если не указано иное техническим комитетом, отвечающим за основополагающий стандарт или стандарт на продукцию, климатические условия в лаборатории могут быть любыми в пределах, установленных для работы ИО и испытательного оборудования изготовителями этого оборудования.

Испытания не следует проводить при повышенной относительной влажности, когда происходит конденсация влаги на ИО или на испытательном оборудовании.

В случае возникновения достаточных доказательств зависимости от климатических условий результатов воздействия явления, относящегося к области применения настоящего стандарта, этот факт должен быть доведен до сведения технического комитета, ответственного за настоящий стандарт.

8.3 Электромагнитная обстановка

Электромагнитная обстановка в лаборатории должны быть такой, чтобы обеспечивалось правильное функционирование ИО и отсутствовало влияние на результаты испытаний.

8.4 Размещение и режимы работы ИО

Все испытания оборудования должны быть выполнены в конфигурации, максимально приближенной к реальным условиям монтажа. Электропроводка должна соответствовать рекомендациям изготовителя, оборудование должно находиться в своем кожухе со всеми крышками и панелями доступа на местах, если не указано иное.

Условия эксплуатации ИО во время испытаний должны соответствовать условиям типового и прогнозируемого использования оборудования с учетом наиболее чувствительных режимов работы.

8.5 Устойчивость к магнитному полю

8.5.1 Процедура установки уровня на частотах от 9 до 150 кГц

Установку испытательного уровня выполняют следующим образом.

а) Обеспечив отсутствие любого ИО в зоне не менее чем 2 м от антенны излучающей рамки, устанавливают рамку датчика магнитного поля, указанную в 6.1.2.3, по центральной оси антенны излучающей рамки на расстоянии (50 ± 3) мм от нее. Расстояние измеряют между центральной частью катушки излучающей рамки и центром катушки рамки датчика магнитного поля.

б) К выходу рамки датчика магнитного поля подсоединяют высокоомный вольтметр (см. рисунок 8).

с) На генераторе сигналов устанавливают минимальную частоту испытательного диапазона (например, 9 кГц).

д) Модуляция должна быть отключена.

е) Устанавливают ток в излучающей рамке в соответствии со значением испытательного уровня (10 А/м, среднеквадратичное значение, соответствует току контура 0,132 А, среднеквадратичное значение).

ф) Считывают значение напряжения, снимаемого с рамки датчика магнитного поля.

г) Вычисляют измеренную напряженность поля, умножая на коэффициент преобразования значение напряжения рамки датчика магнитного поля на фактической частоте. Измеренная напряженность поля не должна отклоняться от требуемого испытательного уровня более чем на $\pm 10\%$. Если отклонение превышает указанную величину, испытательная установка и калибровочные коэффициенты должны быть снова проверены и скорректированы.

и) Увеличивают значение частоты на величину, не превышающую значение, указанное в таблице 5.

й) Повторяют шаги по перечислениям д)—и) до тех пор, пока следующая частота не превысит максимальную частоту испытательного диапазона. В заключение повторяют шаги по перечислениям д)—и) на максимальной частоте (например, 150 кГц).

ж) На максимальной частоте включают модуляцию испытательного сигнала и проверяют правильность параметров модуляции сигнала (см. рисунок 3).

8.5.2 Процедура установки уровня на частотах от 150 кГц до 26 МГц

Применяют следующую процедуру установки испытательного уровня.

а) Обеспечив отсутствие любого ИО в зоне не менее чем 2 м от антенны излучающей рамки, устанавливают рамку датчика магнитного поля, указанную в 6.1.2.3, по центральной оси антенны излучающей рамки на расстоянии (50 ± 3) мм от нее. Расстояние измеряют между центральной частью катушки излучающей рамки и центром катушки рамки датчика магнитного поля.

б) Подсоединяют излучающую рамку к генератору/усилителю сигнала, а выход рамки датчика магнитного поля подключают к измерительному приемнику.

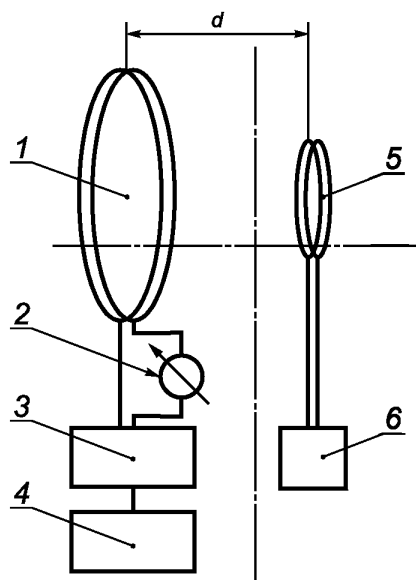
с) На генераторе сигналов устанавливают минимальную частоту испытательного диапазона (например, 150 кГц). Сигнал модуляции не используют при установке уровня.

д) Устанавливают и регистрируют требуемый уровень мощности прямой волны (в излучающей рамке) таким образом, чтобы достичь запланированного испытательного уровня (который измеряют с помощью рамки датчика магнитного поля и измерительного приемника).

е) Увеличивают значение частоты на величину, не превышающую значение, указанное в таблице 5.

й) Повторяют шаги по перечислениям д) и е) до тех пор, пока следующая частота не превысит максимальную частоту испытательного диапазона. В заключение повторяют шаги по перечислениям д) и е) на максимальной частоте (например, 26 МГц).

ж) На максимальной частоте включают модуляцию испытательного сигнала и проверяют правильность параметров модуляции сигнала (см. рисунок 4).



1 — излучающая рамка; 2 — датчик тока; 3 — усилитель; 4 — генератор сигналов; 5 — рамка датчика магнитного поля; 6 — высокоомный вольтметр; d — испытательное расстояние

Рисунок 8 — Настройка уровня излучающей рамки

8.5.3 Проведение испытаний

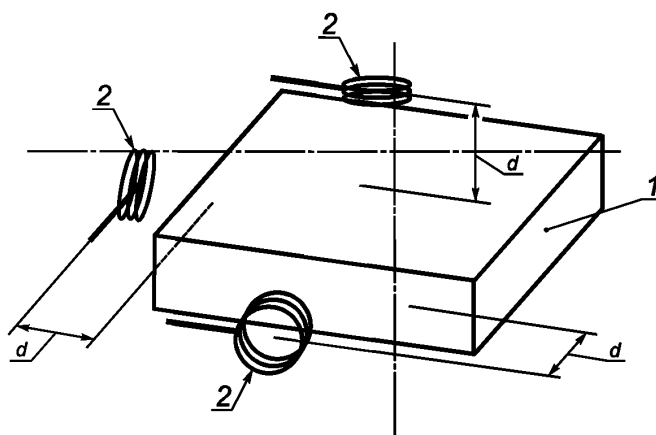
Испытания следует проводить в соответствии с планом испытаний.

При проведении испытаний на ИО воздействуют испытательным сигналом, уровень которого приведен в таблице 1 (см. 5.3 и 5.4). Испытательная установка показана на рисунке 9.

Оборудование включают в работу в режимах в соответствии с 8.3, помещают излучающую рамку на испытательном расстоянии d (50 ± 3) мм, в зависимости от полосы частот, от контрольной точки на оборудовании (см. рисунок 9). Плоскость рамки-датчика располагают параллельно передней поверхности оборудования. Создают требуемый уровень магнитного поля по результатам калибровочных процедур (см. 8.5.1 и 8.5.2).

Необходимость проводить испытания во всей непрерывной полосе частот отсутствует. Конкретные испытательные частоты могут быть выбраны техническими комитетами, разрабатывающими стандарты на продукцию, если это необходимо, или могут быть выбраны частоты, приведенные в таблице 5.

В выбранных для испытаний полосах частоту перестраивают, подавая сигнал, модулированный в соответствии с разделом 5, приостанавливая процесс при необходимости подстройки уровня радиочастотного сигнала или переключая генераторы и излучающие рамки. Полосу частот последовательно проходят, пошагово меняя частоту в соответствии со значением шага, указанным в таблице 5. Время выдержки на каждой пошаговой частоте зависит от продолжительности реакции оборудования и должно быть достаточным для того, чтобы оборудование успело адекватно отреагировать на испытательный сигнал. Минимальное время выдержки составляет 2 с. Может потребоваться дополнительное время выдержки на каждой испытательной частоте для того, чтобы в ИО установились соответствующие режимы работы. Время выдержки должно быть задокументировано в отчете об испытаниях.



1 — ИО; 2 — облучение всех поверхностей ИО; d — испытательное расстояние

Рисунок 9 — Принцип испытания оборудования с помощью излучающей рамки

Т а б л и ц а 5 — Максимальное значение шага по частоте при испытании на устойчивость к магнитному полю

Полоса частот, кГц	Значение шага, кГц
От 9 до 150	10
» 150 » 1000	100
» 1000 » 26000	1000

Облучают поверхности оборудования, которые при нормальном использовании подвергаются воздействию магнитных полей. Настольное и переносное оборудование по мере возможности проверяют со всех сторон. В случае напольного оборудования нижнюю поверхность не проверяют.

Если не указано иное в общем стандарте или в стандартах на конкретную продукцию или виды продукции, воздействие магнитного поля применяют только к тем точкам и поверхностям ИО, которые можно рассматривать в качестве входных портов для магнитных полей. Не требуют проверки следующие участки:

а) поверхности ИО, на которых поверх оборудования установлены несъемные механические конструкции, препятствующие размещению источников магнитных полей ближе 0,25 м к поверхности оборудования;

б) поверхности, сконструированные таким образом, чтобы сделать невозможным приближение источников магнитного поля ближе 0,25 м к активным элементам (датчики, кабели, печатные платы и т. д.), расположенным внутри оборудования (например, пластмассовый кожух с соответствующим пространством за ним или оболочка, под которой находятся только пассивные механические конструкции);

с) участки и поверхности оборудования, которые оказываются недоступными для воздействия портативных радиопередатчиков, расположенных в непосредственной близости, после установки стационарного оборудования или при выполнении инструкций по эксплуатации (например, нижняя и/или прилегающая к стене сторона оборудования или его частей);

д) поверхности, выполненные из однородного ферромагнитного материала (толщиной более 0,25 мм) и изготовленные в виде одного фрагмента, имеющего размеры более 150 % от диаметра рамки в каждом из двух соответствующих измерений;

е) поверхности или участки ИО, которые подвергаются воздействию электромагнитных полей от переносных передающих устройств, используемых в непосредственной близости только во время технического обслуживания или ремонта.

Если предписанное выше размещение оборудования не может быть реализовано, например из-за характерных для изделия впадин, или выпуклостей, или прикрепленных кабелей, необходимо иденти-

фицировать и проверить наиболее критичное расположение при наличии в непосредственной близости переносных передающих устройств. Эта особая ситуация должна быть задокументирована в отчете об испытаниях.

8.6 Устойчивость к излучаемому радиочастотному полю

8.6.1 Процедура установки уровня

Применяют следующую процедуру установки испытательного уровня.

а) Устанавливают датчик поля в безэховой камере по центральной оси рупорной ТЕМ-антенны на расстоянии (100 ± 5) мм от плоскости раскрытия рупорной ТЕМ-антенны (см. рисунок 11).

б) На генераторе сигналов устанавливают минимальную частоту испытательного диапазона (например, 380 МГц).

в) Устанавливают требуемый уровень мощности прямой волны (например, 100 В/м). Регистрируют значения мощности в прямом направлении и напряженности поля.

г) Увеличивают значение частоты на величину, не превышающую 1 % от текущей частоты.

е) Повторяют шаги по перечислениям в) и г) до тех пор, пока следующая частота не превысит максимальную частоту испытательного диапазона. В заключение повторяют шаг в) на максимальной частоте (например, 6 ГГц).

ф) На максимальной частоте включают модуляцию испытательного сигнала и проверяют правильность параметров модуляции сигнала [см. рисунки 3 (5.3) и 4 (5.6)].

8.6.2 Проведение испытаний

Антенну перемещают в соответствии с размером окна равномерного поля, охватываемого применяемой рупорной ТЕМ-антенной. Эту операцию повторяют до тех пор, пока не будут проверены все выбранные окна поверхности ИО. Дополнительная информация по определению размера зоны равномерного поля, охватываемой рупорной ТЕМ-антенной, приведена в приложении А.

Пример испытания с использованием рупорной ТЕМ-антенны, у которой размеры окна равномерного поля составляют 300×300 мм, приведен на рисунке 10. В этом случае для проверки полной поверхности ИО антенна должна быть размещена в шести зонах.

В выбранных для испытаний полосах частот перестраивают частоту, подавая сигнал, модулированный в соответствии с разделом 5. Испытательную частоту изменяют скачкообразно с шагом, указанным в 5.2. Время выдержки на каждой частоте зависит от продолжительности реакции ИО и должно быть достаточным для того, чтобы оборудование могло адекватно отреагировать на испытательный сигнал. Минимальное время выдержки составляет 1 с. На каждой испытательной частоте должны быть выполнены по крайней мере два полных цикла модуляции помехового испытательного сигнала. Может потребоваться дополнительное время выдержки на каждой испытательной частоте, для того чтобы в ИО установились соответствующие режимы работы. Время выдержки должно быть задокументировано в отчете об испытаниях.

Должны быть проведены испытания всех поверхностей ИО, которые могут подвергаться воздействию электромагнитных полей от переносных передающих устройств, используемых в непосредственной близости к ИО в нормальном рабочем режиме. По мере возможности, проверяют со всех сторон настольное и переносное оборудование. В случае напольного оборудования нижнюю поверхность не проверяют.

Если не указано иное в общем стандарте или в стандартах на конкретную продукцию или виды продукции, воздействие электромагнитного поля применяют только к тем точкам и поверхностям ИО, которые можно рассматривать в качестве входных портов для электромагнитных полей от устройств, используемых в непосредственной близости.

Не требуют проверки следующие области:

а) поверхности ИО, на которых поверх оборудования установлены несъемные механические конструкции, препятствующие размещению источников электромагнитных полей ближе 0,25 м к поверхности оборудования;

б) поверхности, сконструированные таким образом, чтобы сделать невозможным приближение источников магнитного поля ближе 0,25 м к активным элементам (датчикам, кабелям, печатным платам и т. д.), расположенным внутри оборудования (например, пластмассовый кожух с соответствующим пространством за ним или оболочка, под которой находятся только пассивные механические конструкции);

в) участки и поверхности оборудования, которые оказываются не доступными для воздействия портативных радиопередатчиков, расположенных в непосредственной близости, после установки стационарного оборудования или при выполнении инструкций по эксплуатации (например, нижняя и/или прилегающая к стене сторона оборудования или его частей);

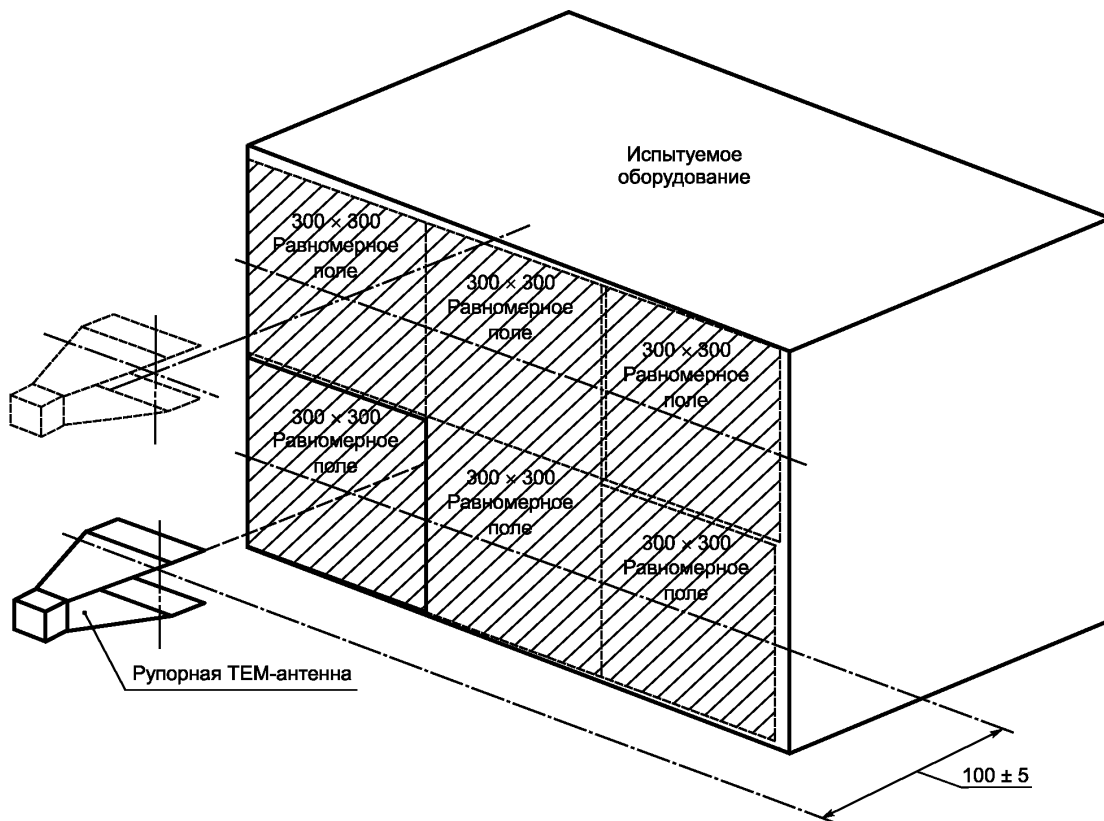


Рисунок 10 — Конфигурация испытания при использовании окна равномерного поля размерами 300 x 300 мм

д) поверхности, выполненные из однородного ферромагнитного материала (толщиной более 0,25 мм) и изготовленные в виде одного фрагмента, имеющего размеры более 150 % от площади однородного поля ТЕМ-рупора;

е) поверхности или участки ИО, которые подвергаются воздействию электромагнитных полей от переносных передающих устройств, используемых в непосредственной близости только во время технического обслуживания или ремонта.

Каждая из поверхностей ИО должна быть разделена на несколько окон. Геометрические размеры каждого окна определяют в соответствии с приложением А.

Каждое окно должно быть облучено рупорной ТЕМ-антенной в горизонтальной и вертикальной ориентации антенны (см. рисунок 12). Расстояние между рупорной ТЕМ-антенной и поверхностями ИО должно быть (100 ± 5) мм. Рупорную ТЕМ-антенну размещают на требуемом расстоянии от центра каждого из этих окон, измеряемом по центральной оси рупорной антенны, до плоскости, перпендикулярной поверхности ИО. Следует исключить перемещение ТЕМ-антенны во время облучения.

Если предписанное выше размещение оборудования не может быть реализовано, например из-за характерных для изделия впадин, или выпуклостей, или прикрепленных кабелей, необходимо идентифицировать и проверить наиболее критичное расположение при наличии в непосредственной близости переносных передающих устройств. Эта особая ситуация должна быть задокументирована в отчете об испытании. Если присоединенные кабели расположены рядом с проверяемой поверхностью ИО, ТЕМ-антенну допускается не размещать ближе 100 мм от кабелей.

При проверке каждой контрольной точки наблюдают за реакцией оборудования. Оценивают соответствие критериям помехоустойчивости, установленным в плане испытаний.

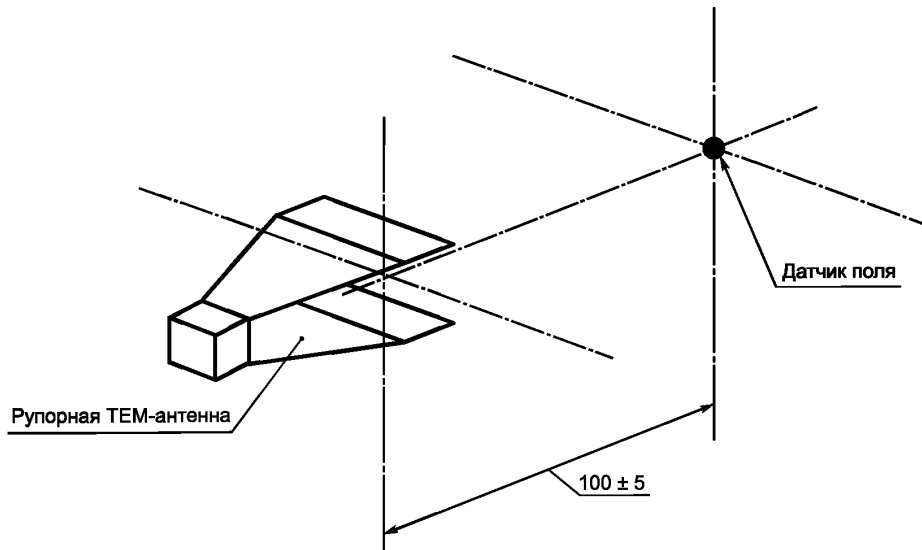


Рисунок 11 — Схема расположения оборудования при установке уровня

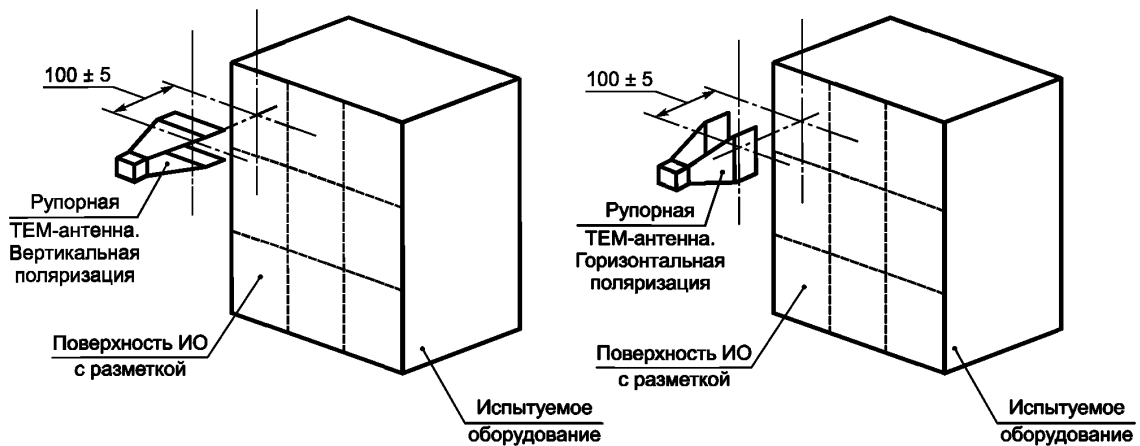


Рисунок 12 — Пример ориентации рупорной ТЕМ-антенны

9 Оценка результатов испытаний

Результаты испытаний должны быть классифицированы с точки зрения прекращения выполнения функции или ухудшения качества функционирования ИО в сравнении с уровнем качества функционирования, определенным его изготовителем, заказчиком испытания или соглашением между изготовителем и покупателем продукции.

Рекомендуется следующая классификация:

- а) нормальное качество функционирования в пределах, установленных изготовителем, заказчиком испытания или покупателем;
- б) временное прекращение выполнения функции или ухудшение качества функционирования, которые исчезают после прекращения воздействия помех, с восстановлением нормального функционирования ИО без вмешательства оператора;
- в) временное прекращение выполнения функции или ухудшение качества функционирования, коррекция которых требует вмешательства оператора или перезапуска системы;

d) прекращение выполнения функции или ухудшение качества функционирования, которые не являются восстанавливаемыми из-за повреждения оборудования, нарушения программного обеспечения или потери данных.

В технической документации изготовителя могут быть установлены влияния на ИО, которые могут рассматриваться как незначительные и, следовательно, допустимые.

Данная классификация может быть использована в качестве руководства при определении критериев качества функционирования техническими комитетами, ответственными за разработку общих стандартов и стандартов на продукцию и группы однородной продукции, или в качестве основы для соглашения о критериях качества функционирования между изготовителем и покупателем, если, например, не существует применимого общего стандарта, стандарта на продукцию или стандарта на группу однородной продукции.

10 Отчет об испытаниях

Отчет об испытаниях должен содержать все сведения, необходимые для воспроизведения испытания. В частности, должно быть отражено следующее:

a) идентификация ИО и любого связанного с ним оборудования, например фабричная марка, тип продукции, серийный номер;

b) перечисления, указываемые в плане испытаний согласно разделу 8;

c) идентификация испытательного оборудования, например фабричная марка, тип продукции, серийный номер;

d) любые особые условия окружающей среды, в которых проведено испытание;

e) любые особые условия, которые необходимо соблюдать при проведении испытания;

f) критерий качества функционирования, установленный изготовителем, заказчиком или потребителем;

g) критерий качества функционирования, установленный в общем стандарте, стандарте на изделие или группу изделий;

h) любые влияния на ИО, зафиксированные во время или после применения испытательной помехи, а также продолжительность этих воздействий;

i) критерий для принятия решения о соответствии или несоответствии (основанный на критерии качества функционирования, установленный в общем стандарте, стандарте на изделие или группу изделий или являющийся предметом соглашения между изготовителем и потребителем);

j) любые особые условия эксплуатации, соблюдение которых требуется для достижения соответствия, например длина или тип кабеля, экранирование или заземление, или эксплуатационный режим ИО;

k) полное описание положения и ориентации оборудования и кабелей должно быть включено в отчет об испытаниях; в некоторых случаях для этого достаточно рисунка;

l) характерные условия работы ИО;

m) описание метода воздействия на ИО;

n) используемая при испытании полоса частот;

o) время выдержки испытательной частоты и шаг перестройки частоты;

p) применяемый испытательный уровень;

q) применяемая модуляция помехового сигнала;

r) положения рамочной антенны и рупорной ТЕМ-антенны (антенн) относительно ИО;

s) критерий качества функционирования, установленный изготовителем, заказчиком или потребителем;

t) критерий качества функционирования, который применен;

u) любые влияния на ИО, зафиксированные во время или после применения испытательной помехи, а также продолжительность этих влияний.

Приложение А (обязательное)

Рупорная TEM-антенна

А.1 Общие положения

Приложение А устанавливает ряд параметров рупорной TEM-антенны, которым антенна должна соответствовать при ее использовании для испытаний в зоне непосредственной близости. Параметры основаны на полноволновом численном анализе определенных структур, которые могут быть использованы в качестве потенциальных излучателей. Сама структура не описана, что позволяет коммерческим компаниям самостоятельно решить, какой именно подход они будут выбирать для достижения этих параметров. Основным параметром является однородность поля или распределение поля в непосредственной близости от антенны. Рассмотрены следующие параметры:

- а) полоса частот;
- б) коэффициент стоячей волны по напряжению (КСВН);
- в) распределение поля.

А.2 Полоса частот

Применяемая полоса частот составляет от 380 МГц до 6 ГГц. Тем не менее допустимо использовать несколько антенн для перекрытия всей полосы частот.

А.3 КСВН

КСВН антенны не должен превышать 3:1.

А.4 Распределение поля

Наиболее важной частью указанного подхода является характеристика антенны. Современные методы калибровки ближнего поля антенны, например SAE ARP 958D, не являются адекватными, так как не контролируют равномерность излучения по раскрытию антенны.

Целью приложения А является обеспечение однородности поля, создаваемого на определенном расстоянии от рупорной TEM-антенны. Размеры зоны однородного поля зависят от возможностей рупорной TEM-антенны и определяют максимальную облучаемую область. Поэтому в настоящем стандарте не регламентированы размеры антенны. Антенна, имеющая большую площадь однородности поля, может повысить эффективность испытаний.

Напряженность поля в облучаемой области TEM-антенны должна находиться в пределах от 0 до минус 4 дБ относительно максимальной напряженности поля на расстоянии 100 мм от TEM-антенны.

Для калибровки однородности поля рупорной TEM-антенны используют безэховую камеру. Для предотвращения отражений пол камеры может быть покрыт дополнительным поглощающим материалом.

На расстоянии (100 ± 5) мм от плоскости раскрытия рупорной TEM-антенны размещают малогабаритный датчик напряженности поля. Датчик должен обеспечивать измерение напряженности поля одной поляризации. Размер чувствительного элемента датчика поля не должен превышать $1/3$ от наименьшего размера раскрытия рупорной TEM-антенны.

Процедура калибровки однородности поля рупорной TEM-антенны заключается в следующем.

- а) В предполагаемой области однородного поля намечают сетку размером 25 x 25 мм, начиная от центральной точки. Центральная точка расположена на центральной оси рупорной TEM-антенны.
- б) На расстоянии (100 ± 5) мм от плоскости раскрытия рупорной TEM-антенны в центральной точке сетки помещают датчик поля (см. рисунки А.1 и А.2).
- в) Регистрируют значения мощности прямой волны и напряженности поля в полосе частот (частоту повышают с шагом не более 1 % от текущего значения), определяемой методом испытаний или характеристиками антенны с использованием соответствующего уровня напряженности поля (например, 100 В/м).
- г) Повторяют шаги перечисления в), помещая датчик поля в каждый узел сетки.
- е) Упорядочивают зарегистрированные значения мощности прямой волны (в случае постоянной напряженности поля) или зарегистрированные значения напряженности поля (в случае постоянной мощности) от максимального до минимального значения для всех шагов по частоте.
- ф) Определяют полезную зону равномерного поля рупорной TEM-антенны как область, в которой показания датчика для всех смежных положений находятся в пределах от 0 до минус 4 дБ от максимальной напряженности поля, зарегистрированной в перечислениях б)—д).

Примечание — Как правило, данные о равномерности поля предоставляются изготовителем антенны и могут быть использованы испытательной лабораторией.

Пример диаграммы равномерности поля рупорной TEM-антенны приведен на рисунке А.3.

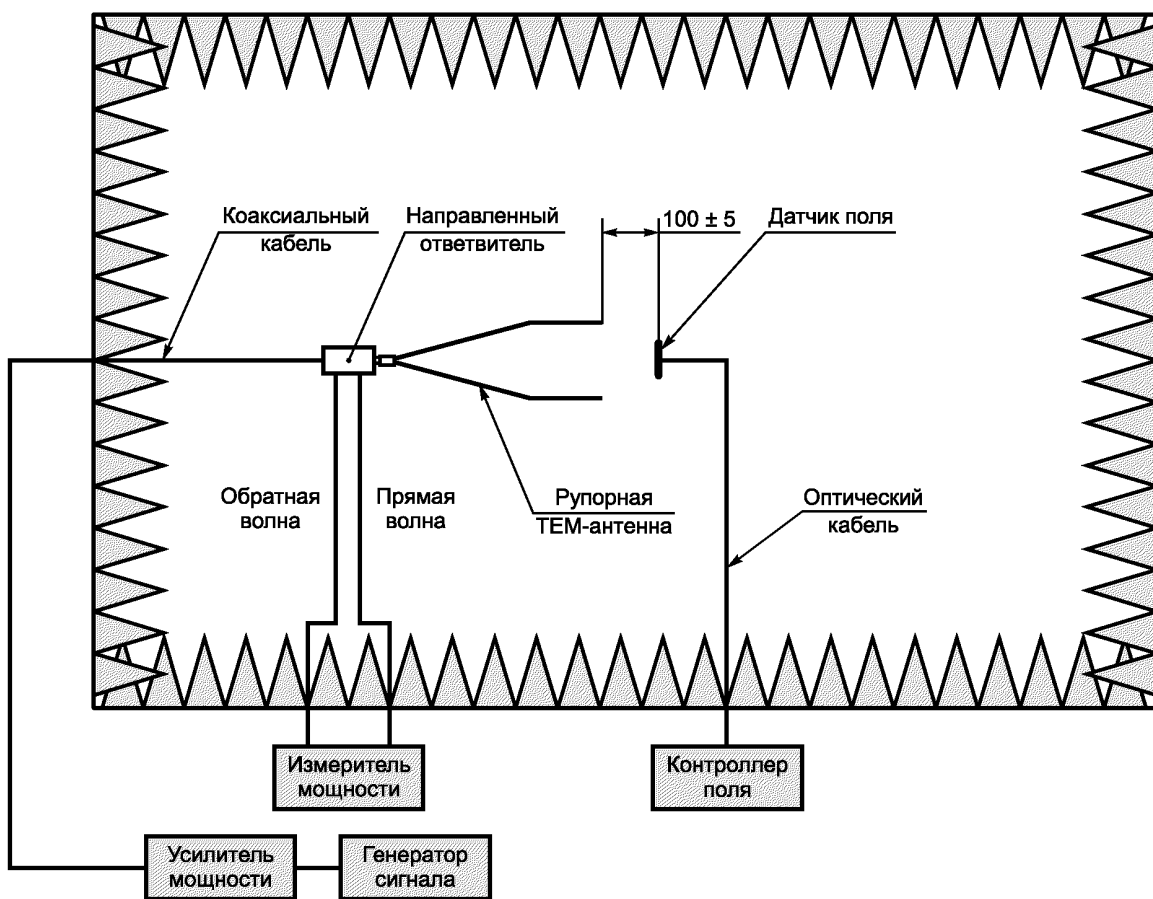


Рисунок А.1 — Пример установки для проверки равномерности поля

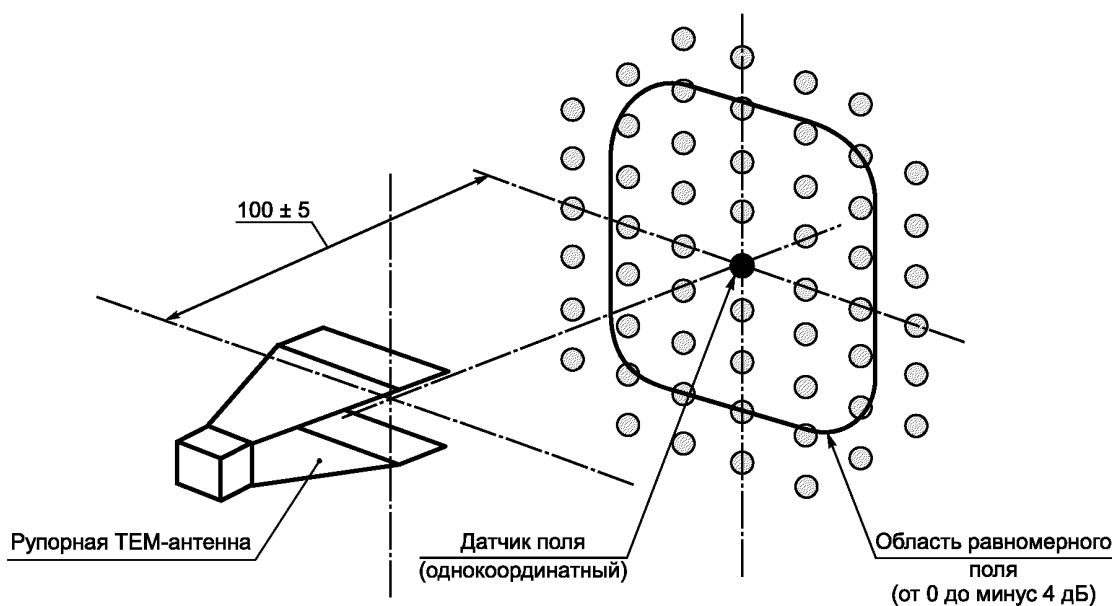
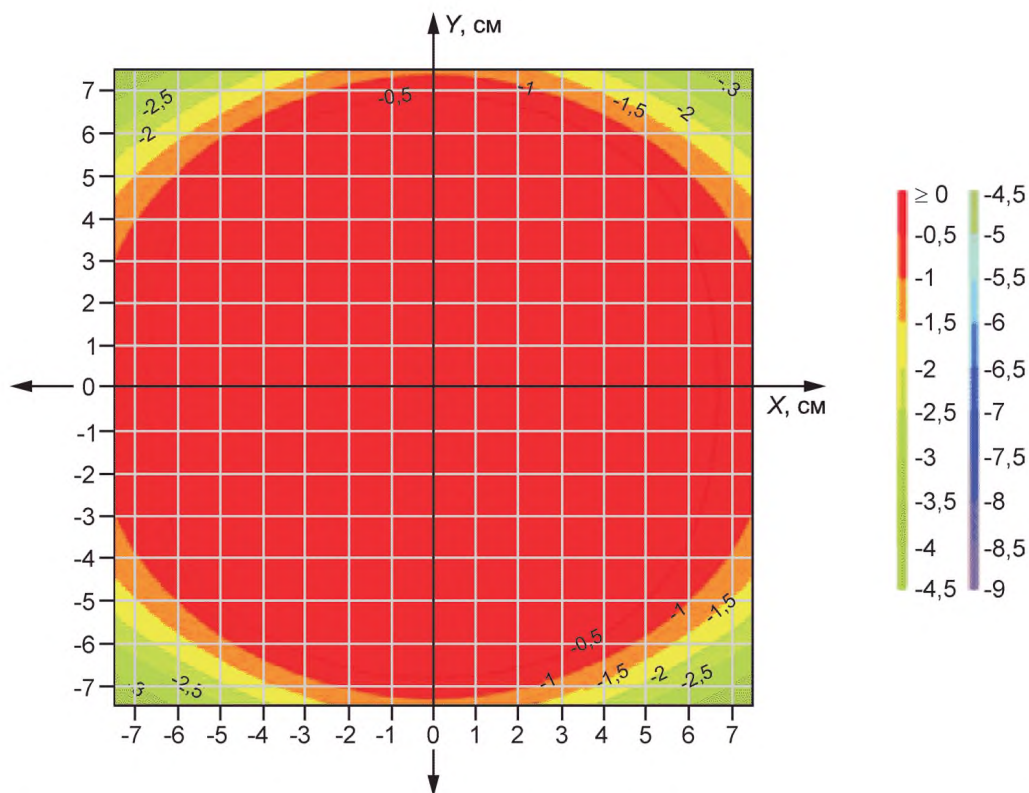


Рисунок А.2 — Принцип измерения равномерности поля



Для данной антенны напряженность поля изменяется не более чем на 0,5 дБ в области размером 100 × 100 мм.

Рисунок А.3 — Пример равномерности поля (моделирование) на частоте 1,5 ГГц для рупорной ТЕМ-антенны с размерами раскрытия 205 × 205 мм

А.5 Общая конструкция рупорной ТЕМ-антенны

Принцип построения рупорной ТЕМ-антенны показан на рисунке А.4.

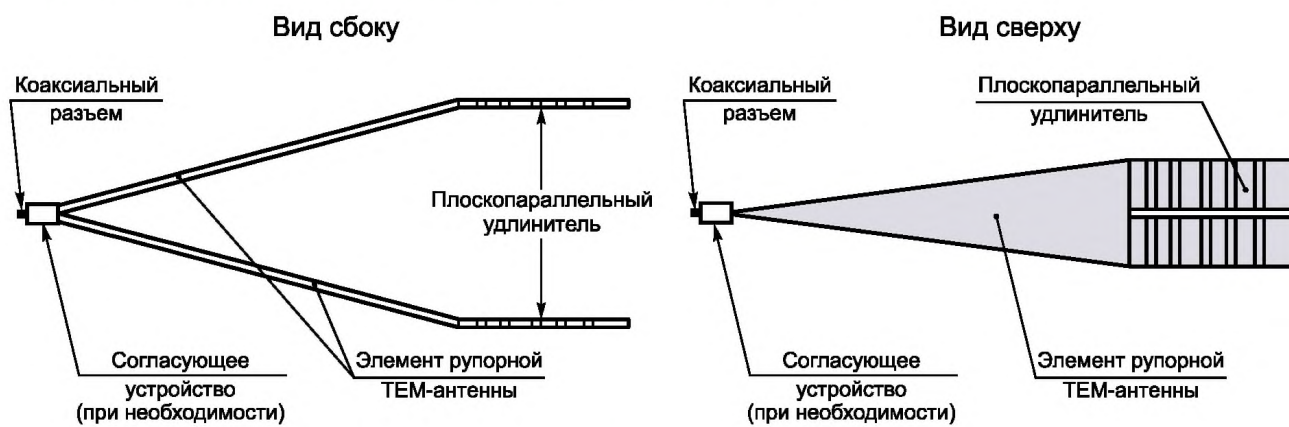


Рисунок А.4 — Пример построения рупорной ТЕМ-антенны

**Приложение В
(справочное)**

Испытательные частоты, уровни и модуляция

В.1 Общие положения

Испытательные уровни необходимо выбирать в соответствии с электромагнитной обстановкой, в которой ИО и кабели могут оказаться в нормальных условиях монтажа. При выборе испытательного уровня должны быть учтены последствия отказа ИО. Более высокий уровень может потребоваться в том случае, если последствия отказа велики.

Когда ИО предназначено для установки только на нескольких площадках, мониторинг местных радиочастотных источников сигналов вполне позволяет вычислить ожидаемую напряженность поля помех.

При выборе требуемого испытательного уровня для оборудования, предназначенного для работы в разнообразных расположениях, руководствуются следующими рекомендациями.

В.2 Излучатели магнитного поля в полосе частот от 9 кГц до 26 МГц

Полоса частот от 9 кГц до 26 МГц характеризуется появлением ряда новых технологий или новыми применениями существующих технологий, которые могут повысить вероятность взаимовлияния.

Примеры:

- системы электронного отслеживания товаров (EAS);
- системы контроля доступа (радиочастотная идентификация, RFID);
- системы на магнитной подушке;
- приборы для радиочастотных медицинских процедур, таких как высокочастотная хирургия и абляционная терапия;
- металлоискатели;
- использование транспондеров для управления трафиком;
- беспроводная зарядка/индуктивная передача мощности.

Дополнительная информация о службах в полосе частот от 9 кГц до 26 МГц приведена в IEC/TR 61000-2-5.

Испытательные частоты, испытательные уровни и требования к модуляции для полосы частот от 9 кГц до 26 МГц установлены в 5.2—5.4.

В.3 Радиослужбы в полосе частот от 26 МГц до 6 ГГц

Характеристики этих источников помех приведены в IEC 61000-4-3:2006, приложение G; ISO 11451-3 и ISO 11452-9:2012, приложение A, и перечислены в таблице В.1. Расчетные значения напряженности поля могут быть использованы для определения надлежащего испытательного уровня при оценке устойчивости к воздействиям от этих радиослужб.

Т а б л и ц а В.1 — Руководство по испытательным уровням известного высокочастотного оборудования радиосвязи

Полоса частот ^{а)} , МГц	Служба ^{а)}	Модуляция	Максимальная мощность, Вт	Расчетное расстояние, м	Расчетная напряженность поля (среднеквадратичное значение), В/м
26,xx—27,xx	ISM	AM, FM, импульс	Не ограничена		
380—390	TETRA 400	Импульсная модуляция ^{б)} 18 Гц	1,8	0,1	81
430—470	GMRS 460, FRS 460	FM ^{с)} Девияция ±5 кГц Синусоида 1 кГц	2	0,1	84
704—787	LTE Band 13, 17	Импульсная модуляция ^{б)} 217 Гц	0,2	0,1	27
					27
					27

Окончание таблицы В.1

Полоса частот ^{а)} , МГц	Служба ^{а)}	Модуляция	Максимальная мощность, Вт	Расчетное расстояние, м	Расчетная напряженность поля (среднеквадратичное значение), В/м
800—960	GSM 800/900, TETRA 800, iDEN 820, CDMA 850, LTE Band 5	Импульсная модуляция ^{б)} 18 Гц	2	0,1	84
1447,9—1462,9	LTE Band 5	Импульсная модуляция ^{б)} 18 Гц	2	0,1	81
1700—1990	GSM 1800; CDMA 1900; GSM 1900; DECT; LTE Band 1, 3, 4, 25; UMTS	Импульсная модуляция ^{б)} 217 Гц	2	0,1	84
					84
					84
2400—2570	Bluetooth, WLAN, 802.11 b/g/n, RFID 2450, LTE Band 7	Импульсная модуляция ^{б)} 217 Гц	2	0,1	84
5100—5800	WLAN, 802.11 a/n	Импульсная модуляция ^{б)} 217 Гц	0,2	0,1	27
					27
					27
^{а)} Для некоторых служб приведены только частоты линии связи абонента с центральным узлом. ^{б)} Несущая частота может быть модулирована прямоугольными импульсами со скважностью 50 %. ^{в)} В качестве альтернативы модуляции FM может быть использована 50 %-ная импульсная модуляция частотой 18 Гц, так как, хотя она не соответствует реальной модуляции, представляет наихудший вариант.					

Напряженность поля на некотором расстоянии от передатчика может быть вычислена по следующей эмпирической формуле:

$$E = \frac{6}{d} \sqrt{P},$$

где P — максимальная мощность, Вт;

d — расстояние разнosa, м;

E — расчетное значение напряженности поля на расстоянии d , В/м.

Допущения, принятые в этой формуле, делают ее недействительной для всех условий, включающих использование ближнего поля или антенн с высоким коэффициентом усиления. Дополнительная информация по определению напряженности поля в ближней и дальней зоне приведена в IEC/TR 61000-2-5:2011, приложение В.

Приложение С
(справочное)

Испытания на месте постоянной установки

С.1 Общие сведения

Испытания на месте постоянной установки проводят в случае проверки крупногабаритного, стационарного оборудования и систем, для которых в силу конструктивных особенностей имитировать работу подсистем не представляется возможным.

С.2 Процедура испытаний

Испытания на месте постоянной установки должны быть выполнены после окончательного монтажа ИО. При этом должны быть соблюдены региональные нормативные правила в отношении генерируемого поля и не должно подвергаться неприемлемому воздействию другое расположенное в нем оборудование.

С.3 Отчет об испытаниях

Все параметры испытаний должны быть указаны в отчете об испытаниях.

**Приложение ДА
(справочное)**

Сведения о соответствии ссылочных международных стандартов межгосударственным стандартам

Т а б л и ц а ДА. 1

Обозначение международного стандарта	Степень соответствия	Обозначение и наименование межгосударственного стандарта
IEC 60050-161	MOD	ГОСТ 30372—2017 (IEC 60050-161:1990) «Электромагнитная совместимость технических средств. Термины и определения»
<p>П р и м е ч а н и е — В настоящей таблице использовано следующее условное обозначение степени соответствия стандарта: - MOD — модифицированный стандарт.</p>		

Библиография

- IEC 61000-4-3:2006
IEC 61000-4-3:2006/AMD1:2008
IEC 61000-4-3/AMD2:2010
- Electromagnetic compatibility (EMC) — Part 4-3: Testing and measurement techniques — Radiated, radio-frequency, electromagnetic field immunity test
[Электромагнитная совместимость (ЭМС). Часть 4-3. Методы испытаний и измерений. Испытание на устойчивость к излучаемому радиочастотному электромагнитному полю]
- IEC 61000-4-20
- Electromagnetic compatibility (EMC) — Part 4-20: Testing and measurement techniques — Emission and immunity testing in transverse electromagnetic (TEM) waveguides
[Электромагнитная совместимость (ЭМС). Часть 4-20. Методы испытаний и измерений. Испытание на эмиссию и помехоустойчивость в волноводах с поперечной волной (TEM)]
- IEC 61000-4-21
- Electromagnetic compatibility (EMC) — Part 4-21: Testing and measurement techniques — Reverberation chamber test methods
[Электромагнитная совместимость (ЭМС). Часть 4-21. Методы испытаний и измерений. Методы испытаний в реверберационных камерах]
- IEC 61000-4-22
- Electromagnetic compatibility (EMC) — Part 4-22: Testing and measurement techniques — Radiated emissions and immunity measurements in fully anechoic rooms (FARs)
[Электромагнитная совместимость (ЭМС). Часть 4-22. Методы испытаний и измерений. Измерение излучаемой эмиссии и помехоустойчивости в полностью безэховых камерах]
- IEC/TR 61000-2-5:2011
- Electromagnetic compatibility (EMC) — Part 2-5: Environment — Description and classification of electromagnetic environments
[Электромагнитная совместимость (ЭМС). Часть 2-5. Обстановка. Описание и классификация электромагнитных обстановок]
- IEC Guide 107
- Electromagnetic compatibility — Guide to the drafting of electromagnetic compatibility publications
(Электромагнитная совместимость. Руководство по разработке публикаций по электромагнитной совместимости)
- ISO 11451-3:2007
- Road vehicles — Vehicle test methods for electrical disturbances from narrowband radiated electromagnetic energy — Part 3: On-board transmitter simulation
(Транспорт дорожный. Методы испытаний транспортных средств на электрические помехи, создаваемые узкополосной излучаемой электромагнитной энергией. Часть 3. Моделирование излучателя, находящегося на транспортном средстве)
- ISO 11452-8:2015
- Road vehicles — Component test methods for electrical disturbances from narrowband radiated electromagnetic energy — Part 8: Immunity to magnetic fields
(Транспорт дорожный. Методы испытаний компонентов на электрические помехи, создаваемые узкополосной излучаемой электромагнитной энергией. Часть 8. Устойчивость к магнитным полям)
- ISO 11452-9:2012
- Road vehicles — Component test methods for electrical disturbances from narrowband radiated electromagnetic energy — Part 9: Portable transmitters
(Транспорт дорожный. Методы испытаний компонентов на электрические помехи, создаваемые узкополосной излучаемой электромагнитной энергией. Часть 9. Переносные передатчики)
- ISO 14708-3:2008
- Implants for surgery — Active implantable medical devices — Part 3: Implantable neurostimulators
(Имплантаты для хирургии. Активные имплантируемые медицинские устройства. Часть 3. Имплантируемые нейростимуляторы)
- ICNIRP
- Guidelines for Limiting Exposure to Time-Varying Electric, Magnetic, and Electromagnetic Fields (up to 300 GHz). Health Physics 74 (4): pp. 494—522, 1998
[Руководство по ограничению воздействия переменных электрических, магнитных и электромагнитных полей (до 300 ГГц)]

MIL-STD-461F	Department of Defence Interface Standard; Requirements for the Control of Electromagnetic Interference Characteristics of Subsystems and Equipment (10 Dec 2007) (Стандарт интерфейса Министерства обороны. Требования по контролю характеристик электромагнитных помех подсистем и оборудования)
MIL-STD-461G:2010	Department of Defence Interface Standard; Requirements for the Control of Electromagnetic Interference Characteristics of Subsystems and Equipment (Стандарт интерфейса Министерства обороны. Требования по контролю характеристик электромагнитных помех подсистем и оборудования)
SAE ARP 958D	Aerospace Recommended Practice electromagnetic Interference Measurement antennas; Standard Calibration Method National Institute of standards and Technology (NIST), Technical Note 1544 (Рекомендуемая практика антенн для измерения электромагнитных помех. Стандартный метод калибровки)
MIL-STD-461G:2015	Department of Defence Interface Standard; Requirements for the Control of Electromagnetic Interference Characteristics of Subsystems and Equipment (Стандарт интерфейса Министерства обороны. Требования по контролю характеристик электромагнитных помех подсистем и оборудования)

УДК 621.396/.397.001.4:006.354

МКС 33.100.20

Ключевые слова: электромагнитная совместимость, электрическое и электронное оборудование, излучаемые поля в непосредственной близости, испытания на помехоустойчивость, требования, виды испытаний, методы испытаний, критерии качества функционирования, средства испытаний

БЗ 10—2019/18

Редактор *Л.С. Зимилова*
Технический редактор *И.Е. Черепкова*
Корректор *М.И. Першина*
Компьютерная верстка *Е.О. Асташина*

Сдано в набор 14.11.2019. Подписано в печать 25.11.2019. Формат 60×84¹/₈. Гарнитура Ариал.
Усл. печ. л. 4,18. Уч.-изд. л. 3,76.

Подготовлено на основе электронной версии, предоставленной разработчиком стандарта

Создано в единичном исполнении во ФГУП «СТАНДАРТИНФОРМ» для комплектования Федерального информационного фонда стандартов, 117418 Москва, Нахимовский пр-т, д. 31, к. 2.

www.gostinfo.ru info@gostinfo.ru