

---

ФЕДЕРАЛЬНОЕ АГЕНТСТВО  
ПО ТЕХНИЧЕСКОМУ РЕГУЛИРОВАНИЮ И МЕТРОЛОГИИ

---



НАЦИОНАЛЬНЫЙ  
СТАНДАРТ  
РОССИЙСКОЙ  
ФЕДЕРАЦИИ

ГОСТ Р  
МЭК 61869-4—  
2019

---

# ТРАНСФОРМАТОРЫ ИЗМЕРИТЕЛЬНЫЕ

Часть 4

## Дополнительные требования к комбинированным трансформаторам

(IEC 61869-4:2013, IDT)

Издание официальное



Москва  
Стандартинформ  
2019

## Предисловие

1 ПОДГОТОВЛЕН Федеральным государственным унитарным предприятием «Всероссийский научно-исследовательский институт метрологической службы» (ФГУП «ВНИИМС») на основе собственного перевода на русский язык англоязычной версии стандарта, указанного в пункте 4

2 ВНЕСЕН Техническим комитетом по стандартизации ТК 445 «Метрология учета энергоресурсов»

3 УТВЕРЖДЕН И ВВЕДЕН В ДЕЙСТВИЕ Приказом Федерального агентства по техническому регулированию и метрологии от 30 октября 2019 г. № 1073-ст

4 Настоящий стандарт идентичен международному стандарту МЭК 61869-4:2013 «Трансформаторы измерительные. Часть 4. Дополнительные требования к комбинированным трансформаторам» (IEC 61869-4:2013 «Instrument transformers — Part 4: Additional requirements for combined transformers», IDT).

При применении настоящего стандарта рекомендуется использовать вместо ссылочных международных стандартов соответствующие им национальные и межгосударственные стандарты, сведения о которых приведены в дополнительном приложении ДА

5 ВВЕДЕН ВПЕРВЫЕ

*Правила применения настоящего стандарта установлены в статье 26 Федерального закона от 29 июня 2015 г. № 162-ФЗ «О стандартизации в Российской Федерации». Информация об изменениях к настоящему стандарту публикуется в ежегодном (по состоянию на 1 января текущего года) информационном указателе «Национальные стандарты», а официальный текст изменений и поправок — в ежемесячном информационном указателе «Национальные стандарты». В случае пересмотра (замены) или отмены настоящего стандарта соответствующее уведомление будет опубликовано в ближайшем выпуске ежемесячного информационного указателя «Национальные стандарты». Соответствующая информация, уведомление и тексты размещаются также в информационной системе общего пользования — на официальном сайте Федерального агентства по техническому регулированию и метрологии в сети Интернет ([www.gost.ru](http://www.gost.ru))*

© Стандартинформ, оформление, 2019

Настоящий стандарт не может быть полностью или частично воспроизведен, тиражирован и распространен в качестве официального издания без разрешения Федерального агентства по техническому регулированию и метрологии

## Содержание

1 Область применения . . . . .	1
2 Нормативные ссылки . . . . .	1
3 Термины, определения и сокращения . . . . .	1
3.1 Общие определения . . . . .	1
3.7 Список сокращений и обозначений . . . . .	2
4 Нормальные и особые условия эксплуатации . . . . .	3
5 Номинальные значения . . . . .	3
5.401 Дополнительные требования для измерительных и защитных комбинированных трансформаторов . . . . .	3
6 Требования к конструкции . . . . .	4
6.4 Требования к превышению температуры частей и элементов . . . . .	4
6.13 Маркировка . . . . .	4
7 Испытания . . . . .	4
7.1 Общие положения . . . . .	4
7.2 Типовые испытания . . . . .	6
7.3 Прием-сдаточные испытания . . . . .	10
8 Правила транспортирования, хранения, монтажа, эксплуатации и технического обслуживания . . . . .	10
9 Безопасность . . . . .	11
10 Влияние на окружающую среду . . . . .	11
Приложение 4А (обязательное) Взаимное влияние трансформаторов тока и напряжения . . . . .	12
Приложение ДА (справочное) Сведения о соответствии ссылочных международных стандартов национальным, межгосударственным стандартам . . . . .	14

## Введение

Перечень всех стандартов МЭК серии 61869 под общим названием «Трансформаторы измерительные», разрабатываемых Техническим комитетом ТК МЭК 38, находится на электронном сайте МЭК: [www.ies.ch](http://www.ies.ch). Обзор разрабатываемых/разработанных стандартов на дату публикации настоящего стандарта представлен ниже.

Серия, объединяющая стандарты МЭК		Разрабатываемый/разработанный стандарт МЭК	Наименование стандарта	Перерабатываемый стандарт МЭК
		61869-2	Дополнительные требования к трансформаторам тока	60044-1 60044-6
		61869-3	Дополнительные требования к индуктивным трансформаторам напряжения	60044-2
		61869-4	Дополнительные требования к комбинированным трансформаторам	60044-3
		61869-5	Дополнительные требования к емкостным трансформаторам напряжения	60044-5
61869-1 Общие требования к измерительным трансформаторам	61869-6 Дополнительные общие требования к измерительным преобразователям (трансформаторам) малой мощности	61869-7	Дополнительные требования к электронным трансформаторам напряжения	60044-7
		61869-8	Дополнительные требования к электронным трансформаторам тока	60044-8
		61869-9	Цифровой интерфейс для измерительных трансформаторов	
		61869-10	Дополнительные требования к маломощным пассивным трансформаторам (преобразователям) тока	
		61869-11	Дополнительные требования к маломощным пассивным трансформаторам (преобразователям) напряжения	60044-7
		61869-12	Дополнительные требования к комбинированным электронным измерительным трансформаторам или комбинированным отдельно-стоящим датчикам	
		61869-13	Требования к отдельно-стоящему устройству сопряжения с шиной (сумматору сигналов)	
		61869-14	Дополнительные требования к трансформаторам постоянного тока	
		61869-15	Дополнительные требования к трансформаторам постоянного напряжения	

В тексте настоящего стандарта ссылочные международные стандарты актуализированы.

Требования настоящего стандарта распространяются на комбинированные трансформаторы для экспортных поставок.

## ТРАНСФОРМАТОРЫ ИЗМЕРИТЕЛЬНЫЕ

## Часть 4

## Дополнительные требования к комбинированным трансформаторам

Instrument transformers. Part 4. Additional requirements for combined transformers

Дата введения — 2020—08—01

## 1 Область применения

Настоящий стандарт распространяется на комбинированные трансформаторы нового производства, предназначенные для использования с электрическими измерительными приборами и электрическими защитными устройствами при номинальной частоте от 15 до 100 Гц.

Требования и методы испытаний по настоящему стандарту являются дополнительными к требованиям и методам испытаний согласно МЭК 61869-1, МЭК 61869-2 и МЭК 61869-3, которые применяются к трансформаторам тока и индуктивным трансформаторам напряжения и которые также необходимы для комбинированных измерительных трансформаторов.

## 2 Нормативные ссылки

Раздел 2 стандарта IEC 61869-1:2007 применяется со следующими дополнениями:

IEC 60028, International standard of resistance for copper (Медь. Международный стандарт на сопротивление)

IEC 60038, IEC standard voltages (Напряжения стандартные по МЭК)

IEC 61869-1:2007, Instrument transformers Part 1: General requirements (Трансформаторы измерительные. Часть 1. Общие требования)

IEC 61869-2:2012, Instrument transformers Part 2: Additional requirements for current transformers (Трансформаторы измерительные. Часть 2. Дополнительные требования для трансформаторов тока)

IEC 61869-3:2011, Instrument transformers Part 3: Additional requirements for inductive voltage transformers (Трансформаторы измерительные. Часть 3. Дополнительные требования к индуктивным трансформаторам напряжения)

## 3 Термины, определения и сокращения

В настоящем стандарте применены термины и определения по МЭК 61869-1:2007, МЭК 61869-2:2012 и МЭК 61869-3:2011, а также следующие термины с соответствующими определениями:

### 3.1 Общие определения

3.1.401 **комбинированный измерительный трансформатор** (combined instrument transformer): Это измерительный трансформатор, состоящий из трансформатора тока и трансформатора напряжения, заключенных в единый корпус.

3.1.402 **погрешность трансформатора напряжения**  $\varepsilon_V$  (error of voltage transformer): Погрешность коэффициента масштабного преобразования трансформатора напряжения, определяемая при отключенном трансформаторе тока.

3.1.403 **угол фазового сдвига трансформатора напряжения  $\delta_V$**  (phase displacement of voltage transformer): Угол фазового сдвига трансформатора напряжения, определяемый при отключенном трансформаторе тока.

3.1.404 **напряжение, индуцированное нормированным током длительного нагрева  $U_V$**  (voltage induced by rated continuous thermal current): Напряжение, индуцированное нормированным током длительного нагрева трансформатора тока, и определяемое в трансформаторе напряжения измерением максимального отклонения погрешности напряжения.

3.1.405 **дополнительное наибольшее отклонение погрешности напряжения  $\Delta\varepsilon_V$**  (greatest variation of voltage error): Максимально возможное отклонение коэффициента масштабного преобразования трансформатора напряжения из-за возникновения напряжения, индуцированного нормированным током длительного нагрева трансформатора тока.

3.1.406 **дополнительное наибольшее отклонение угла фазового сдвига  $\Delta\delta_V$**  (greatest variation of phase displacement): Максимально возможное отклонение угла фазового сдвига трансформатора напряжения из-за напряжения, индуцированного нормированным током длительного нагрева трансформатора тока.

3.1.407 **абсолютное значение отклонений погрешности напряжения  $\varepsilon'_V$**  (absolute value of the variations of voltage error): Сумма абсолютных значений погрешности трансформатора напряжения для коэффициента масштабного преобразования и абсолютного значения дополнительного наибольшего отклонения погрешности напряжения, полученных при нормированном значении напряжения.

3.1.408 **абсолютное значение отклонений угла фазового сдвига трансформатора напряжения  $\delta'_V$**  (absolute value of the variations of phase displacement of voltage transformer): Сумма абсолютных значений погрешностей в трансформаторе напряжения для угла фазового сдвига и абсолютного значения дополнительного наибольшего отклонения угла фазового сдвига, полученных при нормированном паспортном напряжении.

3.1.409 **напряжение, индуцированное при номинальном токе термической стойкости  $U_e$**  (voltage induced at rated short-time thermal current): Напряжение, индуцированное при номинальном токе термической стойкости трансформатора тока в трансформаторе напряжения и указанное в паспорте.

3.1.410 **погрешность трансформатора тока  $\varepsilon_i$**  (error of current transformer): Погрешность коэффициента масштабного преобразования трансформатора тока, определяемая при невозбужденном трансформаторе напряжения.

3.1.411 **угол фазового сдвига трансформатора тока  $\delta_i$**  (phase displacement of current transformer): Угол фазового сдвига трансформатора тока, определяемый при невозбужденном трансформаторе напряжения.

3.1.412 **напряжение, генерируемое в трансформаторе тока емкостным током  $U_j$**  (voltage generated in the current transformer by capacitive current): Напряжение, генерируемое в трансформаторе тока емкостным током, из-за напряжения, подведенного к трансформатору напряжения, и определяемого измерением максимального отклонения токовой погрешности.

3.1.413 **дополнительное наибольшее отклонение токовой погрешности  $\Delta\varepsilon_i$**  (greatest variation of current error): Максимально возможное отклонение коэффициента масштабного преобразования трансформатора тока из-за напряжения, генерируемого в трансформаторе тока емкостным током.

3.1.414 **дополнительное наибольшее отклонение угла фазового сдвига  $\Delta\delta_i$**  (greatest variation of phase displacement): Максимально возможное отклонение угла фазового сдвига трансформатора тока из-за напряжения, генерируемого в трансформаторе тока емкостным током.

3.1.415 **абсолютное значение отклонения токовой погрешности  $\varepsilon'_i$**  (absolute value of the variations of current error): Сумма абсолютных значений погрешностей трансформатора тока для коэффициента масштабного преобразования и для дополнительного наибольшего отклонения тока, полученных при нормированном паспортном значении тока.

3.1.416 **абсолютное значение отклонений угла фазового сдвига трансформатора тока  $\delta'_i$**  (absolute value of the variations of phase displacement of current transformer): Сумма абсолютных значений погрешностей трансформатора тока для угла фазового сдвига и абсолютного значения дополнительного наибольшего отклонения угла фазового сдвига, полученных при специализированном нормированном паспортном значении тока.

### 3.7 Список сокращений и обозначений

Подраздел 3.7 МЭК 61869-1, МЭК 61869-2 и МЭК 61869-3 заменен следующей таблицей:

$\varepsilon_V$	Погрешность трансформатора напряжения
$\delta_V$	Угол фазового сдвига трансформатора напряжения
$U_V$	Напряжение, индуцированное нормированным током длительного нагрева
$\Delta\varepsilon_V$	Дополнительное наибольшее отклонение погрешности напряжения
$U_{sr}$	Номинальное напряжение вторичной обмотки
$\Delta\delta_V$	Дополнительное наибольшее отклонение угла фазового сдвига трансформатора напряжения
$\varepsilon'_V$	Абсолютное значение отклонений погрешности напряжения
$\delta'_V$	Абсолютное значение отклонений угла фазового сдвига трансформатора напряжения
$I_{th}$	Номинальный ток термической стойкости
$I_{cth}$	Нормированный ток длительного нагрева
$U_e$	Напряжение, индуцированное при номинальном токе термической стойкости
$\varepsilon_i$	Погрешность трансформатора тока
$\delta_i$	Угол фазового сдвига трансформатора тока
$U_i$	Напряжение, генерируемое в трансформаторе тока емкостным током
$\Delta\varepsilon_i$	Дополнительное наибольшее отклонение токовой погрешности
$\Delta\delta_i$	Дополнительное наибольшее отклонение угла фазового сдвига трансформатора тока
$\varepsilon'_i$	Абсолютное значение отклонения токовой погрешности
$\delta'_i$	Абсолютное значение отклонения угла фазового сдвига трансформатора тока
$I_{sr}$	Номинальный ток вторичной обмотки

#### 4 Нормальные и особые условия эксплуатации

Соответствуют разделу 4 МЭК 61869-1.

#### 5 Номинальные значения

В настоящем стандарте использованы параметры согласно разделу 5 МЭК 61869-1, МЭК 61869-2 и МЭК 61869-3 со следующими дополнениями.

##### 5.401 Дополнительные требования для измерительных и защитных комбинированных трансформаторов

###### 5.401.1 Общие положения

Пределы погрешности для измерительных комбинированных трансформаторов должны соответствовать требованиям для измерительных трансформаторов тока, приведенным в 5.6.201 МЭК 61869-2, и требованиям для измерительных трансформаторов напряжения, приведенным в 5.6.301 МЭК 61869-3. Пределы погрешности для защитных комбинированных трансформаторов должны соответствовать требованиям для защитных трансформаторов тока, приведенным в 5.6.202 МЭК 61869-2, и требованиям для защитных трансформаторов напряжения, приведенным в 5.6.302 МЭК 61869-3.

###### 5.401.2 Взаимное влияние

Во время работы трансформатора тока в диапазоне от 5 % значения номинального тока до нормированного тока длительного нагрева, пределы погрешности напряжения и угла фазового сдвига трансформатора напряжения не должны превышать пределы погрешностей напряжения и угла фазового сдвига, соответствующего его классу точности, при номинальном значении нагрузки в диапазоне от 80 % до 120 % номинального значения напряжения.

Во время работы трансформатора напряжения от 80 % номинального значения напряжения до номинального напряжения, помноженного на номинальный коэффициент напряжения, пределы токо-

вой погрешности и угла фазового сдвига трансформатора тока не должны превышать пределы токовой погрешности и угла фазового сдвига в диапазоне тока, соответствующего его классу точности и в диапазоне нормированной паспортной нагрузки.

См. 7.2.6.401 и 7.2.6.402 и приложение 4А.

## 6 Требования к конструкции

В настоящем стандарте применяют раздел 6 МЭК 61869-1, МЭК 61869-2 и МЭК 61869-3 со следующими дополнениями.

### 6.4 Требования к превышению температуры частей и элементов

#### 6.4.1 Общие положения

Пункт 6.4.1 МЭК 61869-2 применим со следующим дополнением:

Превышение температуры комбинированного измерительного трансформатора не должно превышать соответствующих значений согласно 6.4 МЭК 61869-1, если напряжение к нему подается, как обозначено в 7.2.2 МЭК 61869-3, и трансформатор тока нагружен первичным током, равным нормированному току длительного нагрева. Трансформатор тока характеризуется коэффициентом мощности соответствующего номинального выхода, а трансформатор напряжения — номинальной нагрузкой, при наличии нескольких номинальных нагрузок и при коэффициенте мощности от 0,8 до 1. Дополнительное отклонение в 10 К в некоторых случаях для трансформаторов напряжения (см. 7.2.2 МЭК 61869-3) является также применяемым и для трансформаторов тока комбинированных измерительных трансформаторов.

### 6.13 Маркировка

Подраздел 6.13 МЭК 61869-1, МЭК 61869-2 и МЭК 61869-3 применим со следующими дополнениями.

#### 6.13.401 Маркировка вводов и выводов

Вводы и выводы трансформаторов тока и напряжения, являющихся частью комбинированных измерительных трансформаторов, должны быть маркированы так же, как и отдельные трансформаторы согласно 6.13.201 МЭК 61869-2 и 6.13.301 МЭК 61869-3.

#### 6.13.402 Маркировка таблички с паспортными данными

##### 6.13.402.1 Общие правила

Трансформаторы тока согласно 6.13.202 МЭК 61869-2 и трансформаторы напряжения согласно 6.13.302 МЭК 61869-3 должны быть снабжены маркировочной табличкой с паспортными данными.

##### 6.13.402.2 Маркировка таблички с паспортными данными комбинированного трансформатора

На табличке с паспортными данными трансформатора напряжения должно быть указано значение напряжения  $U_e$ , индуцированное среднеквадратическим значением (r.m.s) нормированного тока длительного нагрева, протекающего через трансформатор тока, при коротком замыкании первичной обмотки трансформатора напряжения. Индуцированное напряжение измеряют на выводах вторичной обмотки трансформатора напряжения с подключенной нагрузкой 15 ВА или номинальной.

**Примечание** — Вместо напряжения  $U_e$ , индуцированного среднеквадратическим значением (r.m.s) нормированного тока длительного нагрева, на паспортной табличке может быть указано отношение индуцированного напряжения к току, проходящему через трансформатор тока, выраженного в милливольтгах на килоампер.

## 7 Испытания

Раздел 7 МЭК 61869-1, МЭК 61869-2 и МЭК 61869-3 применим со следующими изменениями.

### 7.1 Общие положения

#### 7.1.1 Перечень испытаний

Перечень испытаний, приведенный в таблице МЭК 61869-1, заменен новым.



Таблица 1 — Перечень испытаний

Вид испытания	Структурный элемент стандарта
Типовые испытания	7.2
Испытание на превышение температуры	7.2.2
Испытание вводов первичных обмоток импульсным напряжением	7.2.3
Испытание трансформаторов для наружной установки на воздействие влажности	7.2.4
Испытание на электромагнитную совместимость (ЭМС)	7.2.5
Испытание на соответствие классу точности	7.2.6
Проверка степени защиты, обеспечиваемой оболочкой (корпусом)	7.2.7
Испытание на герметичность оболочки (корпуса) при температуре окружающего воздуха	7.2.8
Испытание оболочки (корпуса) давлением	7.2.9
Испытания нормированного тока длительного нагрева	7.2.201
Испытание на стойкость к току короткого замыкания	7.2.301
Приемо-сдаточные испытания	7.3
Испытание вводов первичной обмотки выдерживаемым напряжением промышленной частоты	7.3.1
Измерение уровня частичных разрядов	7.3.2
Испытание межсекционной изоляции выдерживаемым напряжением промышленной частоты	7.3.3
Испытание выводов вторичной обмотки выдерживаемым напряжением промышленной частоты	7.3.4
Испытание на соответствие классу точности	7.3.5
Проверка маркировки	7.3.6
Испытание на герметичность оболочки (корпуса) при температуре окружающего воздуха	7.3.7
Испытание оболочки (корпуса) давлением	7.3.8
Определение сопротивления вторичной обмотки	7.3.201
Определение постоянной времени вторичной цепи	7.3.202
ЭДС в точке перегиба и максимальный ток возбуждения	7.3.203
Испытание межвитковой изоляции	7.3.204
Специальные испытания	7.4
Испытание вводов первичной обмотки срезанным грозовым импульсом напряжения	7.4.1
Испытание вводов первичной обмотки многократным срезанным грозовым импульсом напряжения	7.4.2
Измерение электрической емкости и тангенса угла диэлектрических потерь	7.4.3
Испытание на передаваемые перенапряжения	7.4.4
Испытание на механическую прочность	7.4.5
Испытание на устойчивость к электрической дуге при внутреннем коротком замыкании	7.4.6
Испытание оболочки (корпуса) на герметичность при низких и высоких температурах	7.4.7

Окончание таблицы 1

Вид испытания	Структурный элемент стандарта
Определение температуры точки росы газа	7.4.8
Испытание на коррозионную стойкость	7.4.9
Испытания на пожаробезопасность	7.4.10
Выборочные испытания	7.5
Определение коэффициента остаточной намагниченности	7.5.1
Определение коэффициента безопасности приборов для измерительного трансформатора тока	7.5.2

## 7.2 Типовые испытания

### 7.2.2 Испытание на превышение температуры

Первое предложение заменено следующим:

испытание должно быть проведено в соответствии с 6.4.1.

Пункт 7.2.2 МЭК 61869-1 применим со следующими дополнениями:

Если у трансформатора несколько вторичных обмоток, испытания должны быть проведены с соответствующей номинальной нагрузкой, подключенной к каждой вторичной обмотке при отсутствии иного соглашения между изготовителем и пользователем. При проведении испытаний трансформатор должен быть установлен таким образом, каким он устанавливается при эксплуатации. Заданный ток и напряжение одновременно подключаются к комбинированному измерительному трансформатору. Для этого необходимо, чтобы первичная и вторичная обмотки силового трансформатора, генерирующего большой ток, который возбуждает измерительный трансформатор тока, были изолированы друг от друга и от земли на полное напряжение сети.

Если возможность использовать такой трансформатор отсутствует, то рекомендуется использовать два других метода испытаний:

1) комбинированный измерительный трансформатор может быть установлен изолированно от земли. Высокое напряжение в этом случае прикладывается одновременно к корпусу, к вводу первичной обмотки трансформатора напряжения, заземляемому при эксплуатации, и к одному выводу каждой вторичной обмотки, в то время, как другой ввод первичной обмотки, используемый для присоединения напряжения в эксплуатации, заземлен. Таким образом, изоляция трансформатора оказывается под высоким напряжением. Первичный ток при этом может подаваться от низковольтного нагрузочного трансформатора;

2) высокое напряжение прикладывается к вводам, которые замкнуты накоротко. Нормированный ток длительного нагрева в накоротко замкнутой первичной обмотке будет достигнут возбуждением одной вторичной обмоткой трансформатора тока или более.

Результаты всех трех методов идентичны, и выбор метода определяется изготовителем.

Повышение температуры обмоток должно быть измерено по нарастанию сопротивления обмоток. Для первичной обмотки трансформатора тока с очень низким сопротивлением могут быть использованы термпары. Повышение температуры других частей трансформатора может быть измерено посредством термометра или термпары.

### 7.2.3 Испытания вводов первичных обмоток импульсным напряжением

#### 7.2.3.1 Общие положения

Пункт 7.2.3 МЭК 61869-1 применяют со следующими дополнениями.

Импульсы высокого напряжения должны быть приложены к соединенной накоротко первичной обмотке трансформатора тока, соединенной с выводом первичной обмотки трансформатора напряжения, который подключается к высокому напряжению в эксплуатации. Аналогичная схема соединений действительна для испытаний срезанными и многократными срезанными грозовыми импульсами на-пряжения.

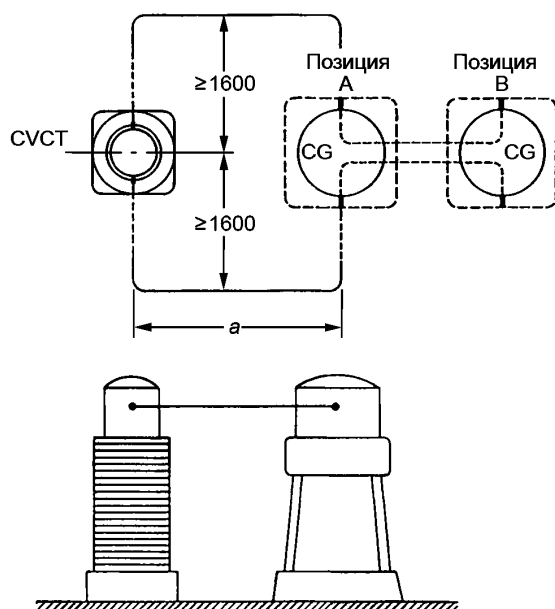
### 7.2.6 Испытание на соответствие классу точности

#### 7.2.6.401 Влияние трансформатора тока на трансформатор напряжения

Влияние трансформатора тока на трансформатор напряжения должно быть проверено следующим образом.

Во-первых, погрешность напряжения  $\varepsilon_V$  и угол фазового сдвига  $\delta_V$  трансформатора напряжения определяются при отсутствии тока на выводах трансформатора тока и в соответствии с 7.2.6.301 и 7.2.6.302 МЭК 61869-3 в пределах указанного диапазона нагрузки (измерение 1). Затем трансформатор тока нагружается нормированным током длительного нагрева.

Провода, подводящие ток к трансформатору тока, должны формировать горизонтальную петлю на уровне первичных выводов (см. рисунок 401). Расстояние, обозначенное как  $a$  на рисунке 401, соединения с генератором тока (далее — ГТ) должно соответствовать расстоянию до другой фазы в эксплуатации. Длина токовой петли, уходящая в стороны от ГТ, должна быть не менее 1,6 м в каждую сторону. Первичная обмотка трансформатора напряжения замкнута накоротко с соединением, которое расположено в вертикальной плоскости первичных выводов трансформатора тока настолько короткой, насколько это возможно.



Комбинированный трансформатор тока и напряжения (CVCT).

CG — генератор тока (ГТ). Поле рассеяния ГТ не должно влиять на комбинированный трансформатор тока и напряжения. Если в позиции А влияние будет заметно, то необходимо использовать позицию В.

Расстояние  $a$  соединения с генератором тока соответствует расстоянию до другой фазы при эксплуатации

	Наибольшее рабочее напряжение, кВ	Минимальное значение расстояния $a$ , мм
	12	150
	24	215
	36	325
	72,5	700
Полная изоляция	123	1100
	245	2200
Ослабленная изоляция	123	950
	245	1850
	420	2900

Рисунок 401 — Геометрическая конструкция испытательной цепи

Напряжение, индуцированное током в трансформаторе напряжения, измеряют милливольтметром или осциллографом на выводах вторичной обмотки. Напряжение  $U_V$  является мерой дополнительного наибольшего отклонения погрешности напряжения.

Рекомендуется, чтобы трансформатор напряжения был нагружен номинальной нагрузкой или нагрузкой, равной 15 ВА, для того чтобы избежать погрешностей напряжения внешних помех (измерение 2). Для защитных трансформаторов достаточно, чтобы отклонение  $\Delta\varepsilon$  было проверено только на 2 % номинального вторичного напряжения, а для измерительных трансформаторов только на 80 %.

Тогда наибольшее отклонение погрешности напряжения:

$$\pm\Delta\varepsilon_V = \frac{U_V}{0,8U_{sr}} \cdot 100 \% \text{ при } 80 \% \text{ номинального напряжения вторичной обмотки;}$$

$$\pm\Delta\varepsilon_V = \frac{U_V}{0,02U_{sr}} \cdot 100 \% \text{ при } 2 \% \text{ номинального напряжения вторичной обмотки,}$$

где  $U_{sr}$  — номинальное напряжение вторичной обмотки, В;

$U_V$  — измеренное напряжение, В.

Наибольшее допустимое отклонение угла фазового сдвига:

$$\pm\Delta\delta_V = \Delta\varepsilon_V \cdot 34,4, \text{ мин, или}$$

$$\pm\Delta\delta_V = \Delta\varepsilon_V, \text{ сантирадиан (срад).}$$

Если абсолютные значения отклонений погрешности напряжения  $\pm\Delta\varepsilon_V$  и угла фазового сдвига  $\pm\Delta\delta_V$  добавлены к абсолютным значениям измеренных результатов  $\varepsilon_V$  и  $\delta_V$ , полученных при измерении 1 при 80 % номинального напряжения первичной обмотки для измерительного трансформатора и при 2 % номинального напряжения первичной обмотки для защитного трансформатора в пределах диапазона нормированной нагрузки, тогда полученные значения

$$\pm\varepsilon'_V = |\varepsilon_V| + |\Delta\varepsilon_V| \text{ и } \pm\delta'_V = |\delta_V| + |\Delta\delta_V|$$

не должны превышать пределов погрешности для трансформатора напряжения, приведенных в 5.6.301.3 и 5.6.302.3 МЭК 61869-3 (см. рисунок 404).

Также необходимо удостовериться в том, что погрешности напряжения в результате влияния тока не превышают установленных пределов, даже при значениях напряжения 100 % и 120 % от номинального.

Для того чтобы доказать соответствие 6.13.402 значение напряжения, индуцированное при нормированном токе длительного нагрева, который должен быть указан на табличке с паспортными данными, может быть вычислено с помощью значения напряжения  $U_V$ , измеренного при нормированном токе длительного нагрева.

Напряжение  $U_e$ , индуцированное нормированным током длительного нагрева:

$$U_e = U_V \cdot \rho,$$

$$\text{где } \rho = \frac{I_{th}}{I_{cth}},$$

$U_V$  — напряжение, индуцированное нормированным током длительного нагрева;

$I_{th}$  — номинальный ток термической стойкости;

$I_{cth}$  — нормированный ток длительного нагрева.

Для того чтобы достичь наибольшей точности, лучше измерять индуцированное напряжение  $U_V$  при максимально возможном токе.

7.2.6.402 Влияние трансформатора напряжения на трансформатор тока

Для комбинированных измерительных трансформаторов влияние трансформатора напряжения на трансформатор тока должно быть проверено следующим образом.

При невозбужденном трансформаторе напряжения токовая погрешность  $\varepsilon_j$  и угол фазового сдвига  $\delta_j$  трансформаторов тока определяют согласно 7.2.6.201, 7.3.5.202 или 7.3.5.204 МЭК 61869-2 (измерение 3).

Напряжение, равное 120 % от номинального напряжения, и номинальное напряжение, умноженное на номинальный коэффициент трансформации, должны быть подключены к вводу трансформатора напряжения, который непосредственно соединен с выводом трансформатора тока, находящимся в невозбужденном состоянии. Емкостной ток, генерируемый трансформатором напряжения, измеряют, как падение напряжения  $U_j$  на резисторе  $R$ , который подключен к вторичным выводам трансформатора тока. Нагрузка вторичных обмоток трансформатора напряжения не влияет на результаты, поэтому они могут быть разомкнуты.

При номинальном вторичном токе 1 А или 5 А рекомендуемый резистор может быть соответственно 100 или 4 Ом. Достаточно, чтобы точность резистора  $R$  была  $\pm 10$  % от номинального значения. При этом необходимо провести два измерения. Падение напряжения  $U_j$ : сначала, когда один вывод вторичной обмотки трансформатора тока заземлен (см. рисунок 402, измерение 4), и затем, когда заземлен другой вывод вторичной обмотки (см. рисунок 403, измерение 5). Следует оценивать наибольшее значение из этих двух измерений.

П р и м е ч а н и е — Достаточно заземлять только тот вывод, который заземляется при эксплуатации, если это согласовано между изготовителем и заказчиком.

В целом достаточно вычислить влияние напряжения при значении тока в 5 % от номинального.

Тогда отклонение токовой погрешности равно:

$$\pm\Delta\varepsilon_j = \frac{U_j}{R \cdot 0,05I_{sr}} \cdot 100 \% \text{ при значении тока 5\% номинального}$$

где  $R$  — выражен в Омах, Ом;

$U_j$  — выражен в вольтах, В;

$I_{sr}$  — номинальный вторичный ток, выраженный в амперах, А.

Отклонение угла фазового сдвига равно:

$$\pm\Delta\delta_j = \Delta\varepsilon_j \cdot 34,4, \text{ мин, или}$$

$$\pm\Delta\delta_j = \Delta\varepsilon_j, \text{ срад.}$$

Если отклонения токовой погрешности  $\pm\Delta\varepsilon_j$  и угла фазового сдвига  $\pm\Delta\delta_j$  добавить к абсолютным значениям результатов измерений  $\varepsilon_j$  и  $\delta_j$ , полученным при схеме измерения 1 при значении тока в 5 % от номинального в пределах указанного диапазона нагрузки, тогда получаем следующие значения:

$$\pm\varepsilon'_j = |\varepsilon_j| + |\Delta\varepsilon_j| \text{ и } \pm\delta'_j = |\delta_j| + |\Delta\delta_j|$$

(см. рисунок 405), которые не должны превышать пределы погрешности для трансформатора тока, приведенные в 5.6.201.3, 5.6.202.2.4, 5.6.202.3.4 или 5.6.202.5.1 МЭК 61869-2. Тем не менее необходимо удостовериться в том, что токовые погрешности не превышают пределы погрешности в диапазоне между 5 % и 120 % номинального тока и, в случае расширенного диапазона, при нормированном токе длительного нагрева.

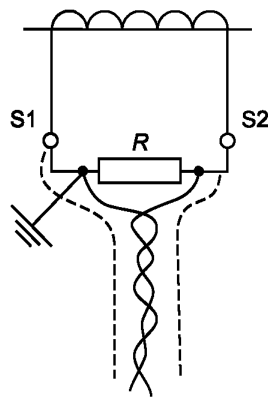


Рисунок 402 — Измерение 4

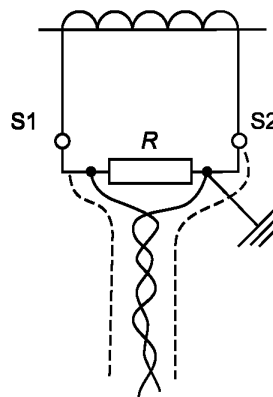
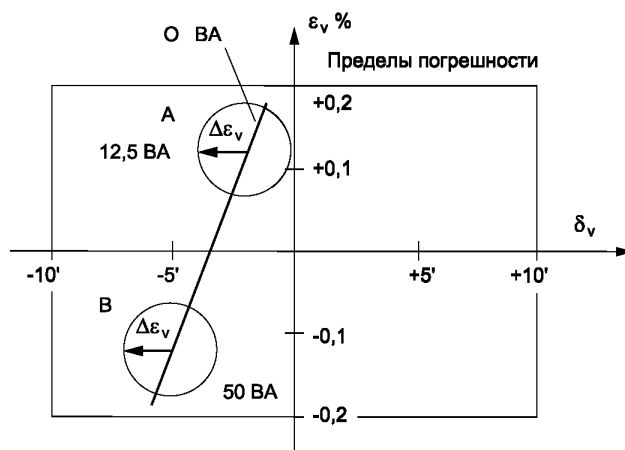


Рисунок 403 — Измерение 5



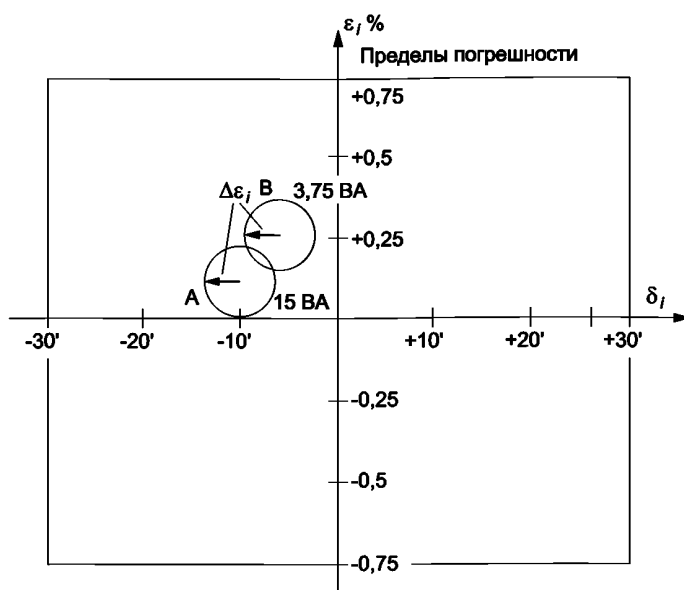
$\Delta\varepsilon_v$  — отклонение погрешности, вызванной током.

Согласно углу между векторами тока и напряжения концы векторов  $\Delta\varepsilon_v$  лежат на окружности вокруг точек погрешностей трансформатора напряжения при отсутствии влияния тока.

A — погрешность трансформатора напряжения при мощности 12,5 ВА.

B — погрешность трансформатора напряжения при мощности 50 ВА.

Рисунок 404 — Диаграмма погрешности трансформатора напряжения класса 0,2



$\Delta \varepsilon_i$  — отклонение погрешности, вызванной приложенным напряжением.  
 Согласно углу между фазами тока и напряжения концы векторов  $\Delta \varepsilon_i$  лежат на окружности вокруг точек погрешностей трансформатора тока при отсутствии подаваемого напряжения.  
 А — погрешность трансформатора тока при мощности 15 ВА.  
 В — погрешность трансформатора тока при мощности 3,75 ВА.

Рисунок 405 — Диаграмма погрешности трансформатора тока класса 0,2 при значении тока 5 % от номинального

### 7.3 Приемосдаточные испытания

#### 7.3.1 Испытания вводов первичной обмотки повышенным напряжением промышленной частоты

Этот раздел МЭК 61869-3 применим со следующими изменениями.

##### 7.3.1.301 Общие положения

Дополнение после пункта b):

Индуктированный режим испытания напряжением переменного тока для трансформатора напряжения является также испытанием напряжением промышленной частоты первичной обмотки трансформатора тока.

##### 7.3.5 Испытание на соответствие классу точности

Дополнительный подпункт:

##### 7.3.5.401 Общие положения

Испытание на соответствие классу точности трансформатора тока должно быть выполнено в соответствии с 7.3.5 стандарта МЭК 61869-2 для трансформаторов тока.

Испытание на соответствие классу точности трансформатора напряжения должно быть выполнено в соответствии с 7.3.5 МЭК 61869-3 для трансформаторов напряжения.

Отклонение погрешности, определенной при испытаниях согласно 7.2.6.401 и 7.2.6.402, должно быть учтено.

## 8 Правила транспортирования, хранения, монтажа, эксплуатации и технического обслуживания

Соответствуют разделу 8 МЭК 61869-1.

## **9 Безопасность**

Соответствуют разделу 9 МЭК 61869-1.

## **10 Влияние на окружающую среду**

Соответствуют разделу 10 МЭК 61869-1.

### **Приложения**

Приложения МЭК 61869-1 и МЭК 61869-2 применимы со следующими изменениями.

*Дополнительное приложение:*

**Приложение 4А  
(обязательное)****Взаимное влияние трансформаторов тока и напряжения****4А.1 Влияние магнитного поля проводника с током на погрешность трансформатора напряжения**

Погрешность трансформатора напряжения может быть обусловлена влиянием магнитного поля от проводника с током, находящегося в непосредственной близости. Максимальное влияние наблюдается, если проводник расположен горизонтально под прямым углом к продольной стороне сердечника и когда магнитный поток вокруг проводника проходит через открытую катушку (на рисунке 4А.1 изображено влияние на трансформатор с номинальным напряжением 10 кВ). Однако, если проводник расположен параллельно к продольной стороне сердечника, влияние незначительно. Этот факт важен для комбинированных измерительных трансформаторов, и поэтому должно быть учтено во время разработки, что трансформатор напряжения будет установлен в правильном положении, т. е. в продольном направлении относительно сердечника, параллельно проводнику тока, текущего в верхней части трансформатора.

Знание о влиянии магнитного поля проводника тока на погрешность трансформатора напряжения важно, в особенности для защиты, выполненной при помощи направленного реле.

Необходимо удостовериться в точности трансформаторов напряжения, особенно в отношении к изменению фазы напряжения вторичной обмотки относительно основного напряжения, так как напряжение, индуцированное током, имеет угол фазового сдвига на  $90^\circ$  относительно напряжения первичной обмотки.

В случае неисправности, когда напряжение вторичной обмотки равно 0,5 В, а индуцированное напряжение составляет 50 мВ, возникающая погрешность на напряжении вторичной обмотки будет более 10 %.

Проводник тока может также оказывать влияние не только на комбинированный измерительный трансформатор, но и на любой трансформатор напряжения с наибольшим рабочим напряжением 0,6 кВ или более, если проводник тока сети расположен вблизи трансформатора напряжения. Поэтому это требование относится к каждому трансформатору напряжения.

**4А.2 Влияние подаваемого напряжения на погрешность трансформатора тока**

Погрешности трансформаторов тока независимо от того, сконструированы ли они для работы на низком или на высоком напряжении, как правило, определяют при относительно низком потенциале в несколько вольт, которого достаточно для генерирования необходимого тока. Если высокое напряжение приложено к первичной обмотке трансформатора, токовая погрешность может измениться, так как напряжение влияет на величину емкостного тока, проходящего от первичной обмотки трансформатора напряжения к вторичной обмотке трансформатора тока. В случае неэкранированной вторичной обмотки ток частично проходит через подключенные к ней приборы, и частично, напрямую к вводу заземления вторичной обмотки. Кроме того, емкостной ток, протекающий через первичную обмотку к вторичному электростатическому экрану, может создавать погрешности во вторичной обмотке. В частности, с 5 % номинального тока, погрешности могут стать настолько большими, что будут превышены пределы допустимой погрешности. Если погрешности трансформатора тока измерены при высоком напряжении, то эталонный трансформатор тока, применяемый для этого, так же, как и силовой трансформатор, генерирующий ток, должны быть изолированы от высокого напряжения. Можно использовать два отдельных трансформатора для измерения, но более практично использовать только одну обмотку для больших токов как для эталонного трансформатора, так и для силового трансформатора, генерирующего ток, и изолировать эти обмотки при высоком напряжении. Важна экранировка сердечника и вторичной обмотки эталонного трансформатора так же, как и сердечника и первичной обмотки генерирующего ток силового трансформатора.

При больших емкостных токах вторичная обмотка трансформатора тока должна быть экранирована при помощи экрана, подключенного к высоковольтной части трансформатора тока, для того чтобы емкостный ток уходил к земле, минуя вторичную обмотку.

Методы измерения влияния проводника с током на трансформатор напряжения, описанные в 7.2.6.401, являются косвенными, поэтому их применение более простое, чем применение прямых методов, с идентичными результатами измерения. Для косвенных методов необходимость использования силового трансформатора, описанного ранее и изолированного при высоком напряжении, отсутствует.



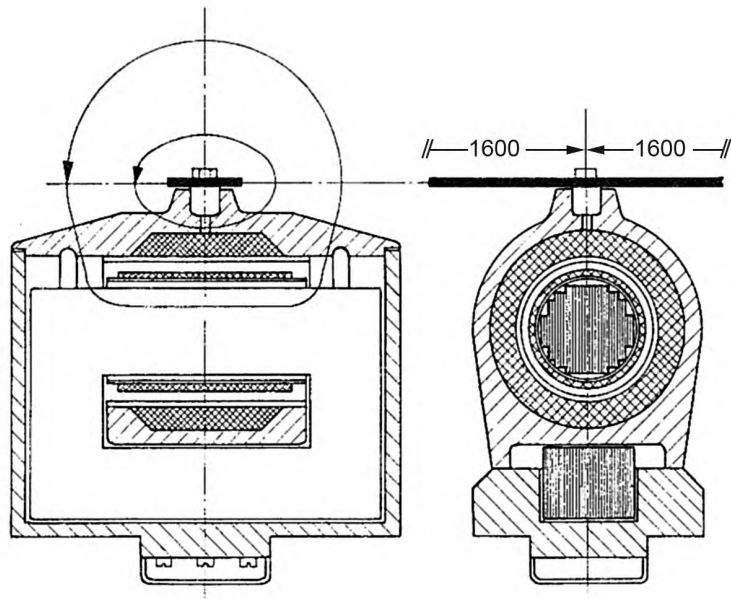


Рисунок 4А.1 — Проводник с током и его магнитное поле, оказывающие влияние на трансформатор напряжения

**Приложение ДА**  
**(справочное)**

**Сведения о соответствии ссылочных международных стандартов национальным,  
межгосударственным стандартам**

Таблица ДА.1

Обозначение ссылочного международного стандарта	Степень соответствия	Обозначение и наименование соответствующего национального, межгосударственного стандарта
IEC 60028	—	*
IEC 60038	MOD	ГОСТ 29322—2014 (IEC 60038:2009) «Напряжения стандартные»
IEC 61869-1:2007	—	*
IEC 61869-2:2012	IDT	ГОСТ Р МЭК 61869-2—2015 «Трансформаторы измерительные. Часть 2. Дополнительные требования к трансформаторам тока»
IEC 61869-3:2011	IDT	ГОСТ IEC 61869-3—2012 «Трансформаторы измерительные. Часть 3. Дополнительные требования к индуктивным трансформаторам напряжения»
<p>* Соответствующий национальный стандарт отсутствует. До его принятия рекомендуется использовать перевод на русский язык данного международного стандарта.</p> <p><b>П р и м е ч а н и е</b> — В настоящей таблице использованы следующие условные обозначения степени соответствия стандартов:</p> <ul style="list-style-type: none"> <li>- IDT — идентичные стандарты;</li> <li>- MOD — модифицированные стандарты.</li> </ul>		

УДК 621.314.222.8:006.354

ОКС 17.220.20

Ключевые слова: трансформаторы измерительные, трансформаторы комбинированные

---

**БЗ 12—2019/80**

Редактор *Л.С. Зимилова*  
Технический редактор *И.Е. Черепкова*  
Корректор *И.А. Королева*  
Компьютерная верстка *И.А. Налейкиной*

Сдано в набор 13.11.2019. Подписано в печать 06.12.2019. Формат 60×84<sup>1</sup>/<sub>8</sub>. Гарнитура Ариал.  
Усл. печ. л. 2,32. Уч.-изд. л. 1,90.

Подготовлено на основе электронной версии, предоставленной разработчиком стандарта

---

Создано в единичном исполнении во ФГУП «СТАНДАРТИНФОРМ» для комплектования Федерального информационного фонда стандартов, 117418 Москва, Нахимовский пр-т, д. 31, к. 2.  
[www.gostinfo.ru](http://www.gostinfo.ru) [info@gostinfo.ru](mailto:info@gostinfo.ru)