

ЦНИИПРОМЗДАНИЙ  
ТИПОВЫЕ МАТЕРИАЛЫ ДЛЯ ПРОЕКТИРОВАНИЯ

416-0-11.90

ПЛАНИРОВОЧНЫЕ ЭЛЕМЕНТЫ ПОМЕЩЕНИЙ АДМИНИСТРАТИВНО-БЫТОВЫХ  
ЗДАНИЙ С ВЫСОТОЙ ЭТАЖА 2,8 м. В КРУПНОПАНЕЛЬНЫХ (БЕСКАРКАСНЫХ)  
И СБОРНО-МОНОЛИТНЫХ КОНСТРУКЦИЯХ

ВЫПУСК - 3

ПЛАНИРОВОЧНЫЕ ЭЛЕМЕНТЫ ПОМЕЩЕНИЙ ЗДРАВООХРАНЕНИЯ

1990г.

ЦНИИПРОМЗДАНИЙ  
ТИПОВЫЕ МАТЕРИАЛЫ ДЛЯ ПРОЕКТИРОВАНИЯ

416-0-11.90

ПЛАНИРОВОЧНЫЕ ЭЛЕМЕНТЫ ПОМЕЩЕНИЙ АДМИНИСТРАТИВНО-БЫТОВЫХ  
ЗДАНИЙ С ВЫСОТОЙ ЭТАЖА 2,8 м. В КРУПНОПАНЕЛЬНЫХ БЕСКАРКАСНЫХ  
И СБОРНО-МОНОЛИТНЫХ КОНСТРУКЦИЯХ

ВЫПУСК -3

СОСТАВ ТИПОВЫХ МАТЕРИАЛОВ ДЛЯ ПРОЕКТИРОВАНИЯ:


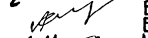

- ВЫПУСК 0 - ОБЩЕЕ УКАЗАНИЕ  
ВЫПУСК 1 - ПЛАНИРОВОЧНЫЕ ЭЛЕМЕНТЫ САНИТАРНО-БЫТОВЫХ ПОМЕЩЕНИЙ  
ВЫПУСК 2 - ПЛАНИРОВОЧНЫЕ ЭЛЕМЕНТЫ ОБЪЕКТОВ ОБЩЕСТВЕННОГО ПИТАНИЯ  
ВЫПУСК 3 - ПЛАНИРОВОЧНЫЕ ЭЛЕМЕНТЫ ПОМЕЩЕНИЙ ЗДРАВООХРАНЕНИЯ  
ВЫПУСК 4 - ПЛАНИРОВОЧНЫЕ ЭЛЕМЕНТЫ АДМИНИСТРАТИВНО - ТЕХНИЧЕСКОГО НАЗНАЧЕНИЯ  
ВЫПУСК 5 - ПРИМЕРЫ БЛОКИРОВАНИЯ ПЛАНИРОВОЧНЫХ ЭЛЕМЕНТОВ

РАЗРАБОТАНЫ:

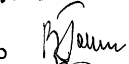
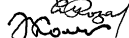

ЦНИИПРОМЗДАНИЙ  
ЗАМ. ДИРЕКТОРА ИНСТИТУТА  
ЗАВ. ОТДЕЛОМ РЕКОНСТРУКЦИИ  
РУКОВОДИТЕЛЬ ТЕМЫ, ГИП

ГИПРОНИИЗДРАВ

ГЛАВНЫЙ ИНЖЕНЕР  
НАЧАЛЬНИК ТЕХНОЛОГИЧЕСКОГО  
ОТДЕЛА  
ГЛ. ИНЖЕНЕР ПРОЕКТА

В. В. БЫКОВ  
Б. Л. ВАЛКИН  
М. Е. ЛАНДА

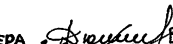
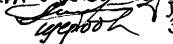
Ф. Д. КИМ  
С. М. КОЗАКОВ  
З. А. КОЖАКОВ

ГПИ САНТЕХПРОЕКТ




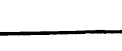
ЗАМ. ГЛАВНОГО ИНЖЕНЕРА  
НАЧ. ОТДЕЛА 08-1  
ГЛ. ИНЖЕНЕР ПРОЕКТА

ВНИПИ ТРАМПРОМЭЛЕКТРОПРОЕКТ

ГЛАВНЫЙ ИНЖЕНЕР  
НАЧАЛЬНИК ОТДЕЛА  
ГЛ. ИНЖЕНЕР ПРОЕКТА  
ГЛ. ИНЖЕНЕР ПРОЕКТА

В. Д. ДЖИРКОВ  
Л. А. СТЕПАНОВ  
Э. М. ЩЕРБОВА

А. Г. СМИРНОВ  
Б. А. ЛЕСКОВ  
Б. С. СОСОНКО  
А. А. БАКЛАНОВ

УТВЕРЖДЕНЫ  
ГОССТРОЕМ СССР  
Протокол:  
№13 от 28 сентября 1990 г.

<i>Обозначение</i>	<i>Наименование</i>	<i>Стр.</i>
3-00	Содержание Вспроски	2-4
3-00ПЗ	Пояснительная записка	5-11
3-01.00	Ключ для подбора планировочных элементов здания	12
3-02.00	Здания и т.п. Экспликация помещений	13
3-03.00	Спецификация оборудования	14-23
3-04.00	Врачебный здпункт ЗД-1. Стороно-моноклитный вариант	24
3-05.00	Врачебный здпункт ЗД-1 (Моноклит). Схема расположения технологического оборудования и технологические привязки.	25,26
3-06.00	Врачебный здпункт ЗД-1 (Моноклит) Вентиляция. План	27
3-07.00	Врачебный здпункт ЗД-1 (Моноклит) Шир. Принципиальная схема	28, 29
3-08.00	Врачебный здпункт ЗД-1 (Моноклит) Шир. Принципиальная схема	30, 31
3-09.00	Врачебный здпункт ЗД-1 (Моноклит) Расположение электрооборудования, прокладки проводов и труб. План.	32, 33
3-10.00	Врачебный здпункт ЗД-1 (Моноклит). Электроосвещение	34
3-11.00	Врачебный здпункт ЗД-1. Серия 135	35
3-12.00	Врачебный здпункт ЗД-1 (Серия 135) Схема расположения технологического оборудования и технологические привязки	36, 37
3-13.00	Врачебный здпункт ЗД-1 (Серия 135) Вентиляция. План	38
3-14.00	Врачебный здпункт ЗД-1. Стороно-моноклитный вариант	39
3-15.00	Врачебный здпункт ЗД-1 (Моноклит) Схема расположения технологического оборудования и технологические привязки	40, 41

<i>Обозначение</i>	<i>Наименование</i>	<i>Стр.</i>
3-16.00	Врачебный здпункт ЗД-2 (Моноклит). Вентиляция. План.	42
3-17.00	Врачебный здпункт ЗД-2 (Серия 135)	43
3-18.00	Врачебный здпункт ЗД-2-1 (Серия 135) Схема расположения технологического оборудования и технологические привязки	44, 45
3-19.00	Врачебный здпункт ЗД-2-1 (Серия 135) Вентиляция. План.	46
3-20.00	Фельдшерский здпункт ЗД-1 Стороно-моноклитный вариант. Серия 135	47
3-21.00	Фельдшерский здпункт ЗД-1 (Моноклит) Схема расположения технологического оборудования и технологические привязки	48
3-22.00	Фельдшерский здпункт ЗД-1 (Серия 135) Схема расположения технологического оборудования и технологические привязки	49
3-23.00	Фельдшерский здпункт ЗД-1 Стороно-моноклитный вариант. Серия 135 Вентиляция. План	50
3-24.00	Фельдшерский здпункт ЗД-1 (Моноклит) Шир. Принципиальная схема	51, 52
3-25.00	Фельдшерский здпункт ЗД-1 (Моноклит) Расположение электрооборудования, прокладки проводов и труб. План. Разрез	53
3-26.00	Фельдшерский здпункт ЗД-1 (Моноклит) Электроосвещение	54
3-27.00	Фельдшерский здпункт ЗД-2, ЗД-2-1 Стороно-моноклитный вариант, Серия 135	55
3-28.00	Фельдшерский здпункт ЗД-2 (Моноклит) Схема расположения технологического оборудования, технологические привязки	56
3-29.00	Фельдшерский здпункт ЗД-2 (Серия 135) Схема расположения технологического оборудования, технологические привязки	57

Обозначение	Наименование	Стр.	Обозначение	Наименование	Стр.
3-30 ДВ	Фельдшерский здравпункт ЗДФ-2, ЗДФ-2-1 Сборно-мембранный барьер, Серия 135 Вентиляция. Планы	58	3-47X	Медицинские пункты МП-1, МП-2 (Серия 135) Схемы расположения технологического оборудования. Технологические привязки	72
3-31 АР	Фельдшерский здравпункт ЗДФ-3 Сборно-мембранный барьер, Серия 135	59	3-48X	Установочный чертеж на стерилизатор ФК-75	73
3-32 TX	Фельдшерский здравпункт ЗДФ-3 (Монолит) Схемы расположения технологического оборудования и технологические привязки	60	3-487X	Установочный чертеж на стоматологическую установку 51-30	74
3-33 TX	Фельдшерский здравпункт ЗДФ-3 (Серия 135) Схемы расположения технологического оборудования и технологические привязки	61	3-49 АР	Ключ для пиджара плазиробных элемен- тов: ингаляторов; фоторий помещений лучевой диагностики	75/76
3-34 ДВ	Фельдшерский здравпункт ЗДФ-3 Сборно-мембранный барьер, Серия 135 Вентиляция. Планы	62	3-48 TX	Ингаляторы и проливные розетки Экспликация оборудования	77
3-35 АР	Фельдшерский здравпункт ЗДФ-4 Сборно-мембранный барьер, Серия 135	63	3-49 АР	Ингаляторы с одной и двумя процедурами ИИ-1 и ИИ-2. Сборно-мембранный барьер	78
3-36 TX	Фельдшерский здравпункт ЗДФ-4 (Монолит) Схемы расположения технологического оборудования и технологические привязки	64	3-50 TX	Ингаляторы ИИ-1, ИИ-2 (Монолит) Схемы расположения оборудования Технологические привязки	79
3-37 TX	Фельдшерский здравпункт ЗДФ-4 (Серия 135) Схемы расположения технологического оборудования и технологические привязки	65	3-51 АР	Ингаляторы с одной и двумя процедурами ИИ-1, ИИ-2. Серия 135	80
3-38 ДВ	Фельдшерский здравпункт ЗДФ-4 Сборно-мембранный барьер, Серия 135 Вентиляция. Планы	66	3-52 TX	Ингаляторы ИИ-1, ИИ-2 (Серия 135) Схемы расположения оборудования Технологические привязки	81
3-39 АР	Фельдшерский здравпункт ЗДФ-5 Сборно-мембранный барьер, Серия 135	67	3-53 АР	Фоторий проходные на 1 и 2 прохода, ФП-1, ФП-2, ФП-3. Сборно-мембранный барьер	82
3-40 TX	Фельдшерский здравпункт ЗДФ-5 (Монолит) Схемы расположения технологического оборудования и технологические привязки	68	3-54 TX	Фоторий проходные ФП-1, ФП-2 (Монолит) Схемы расположения оборудования	83
3-41 ДВ	Фельдшерский здравпункт ЗДФ-5 Сборно-мембранный барьер, Серия 135 Вентиляция. Планы	69	3-55 АР	Фоторий проходные на 1 и 2 прохода ФП-1, ФП-2, ФП-3. Серия 135	84
3-42 АР	Медицинские пункты МП-1, МП-2 Сборно-мембранный барьер, Серия 135	70	3-56 TX	Фоторий проходные ФП-1, ФП-2, ФП-3 (Серия 135) Схемы расположения оборудования	85
3-43 TX	Медицинские пункты МП-1, МП-2 (Монолит) Схемы расположения технологического оборудования. Технологические привязки	71	3-57 TX	Фоторий кабинные. Экспликация оборудования	86
			3-58 АР	Фоторий кабинные на 10, 15, 6 кабин ФК-1, ФК-2, ФК-3, ФК-4. Сборно-мембранный барьер	87
			3-59 TX	Фоторий кабинные ФК-1, ФК-2, ФК-3, ФК-4 (Монолит) Схемы расположения оборудования	88
			3-60 АР	Фоторий кабинные на 3, 2, 8 и 2 кабин ФК-5, ФК-6, ФК-7, ФК-8. Сборно-мембранный барьер	89



### Общая часть

В настоящем выпуске приведены примеры планировочных решений кабинетов I, II категорий и фельдшерских кабинетов, разработанные по СНиП 2.09.04-87. "Административные и бытовые здания" и СНиП 2.09-79 часть II, Главы 69 "Лечебно-профилактические учреждения".

Рекомендуемые примеры планировочных решений кабинетов могут применяться в проектах административных и бытовых зданий промышленных предприятий, выполненных в конструкции серии 155 или в сборно-монолитных конструкциях с высотой этажа 2,8 м без изменений или с незначительной переработкой.

Оборудование кабинетов принято по каталогу института "Гипроини-здрав" 1988 г. В выпуске имеются не только примеры установочных чертежей, а также приведены требования к отемке помещений кабинетов и указаны необходимые параметры воздухообмена и температурного режима, необходимого для расчета отопления и вентиляции.

Методика применения данных планировочных элементов и рекомендации по выполнению малых архитектурных форм разработаны в выпуске 2.

Варианты оформления планировочных элементов с проведением работами в выпуске 5.

### Назначение кабинетов

В деятельности кабинетов входит проведение лечебно-профилактической работы и лечение первой помощи при внезапных заболеваниях, травмах, острых отравлениях. Кроме того, в них осуществляется учет заболевших рабочих, проводится диспансеризация, организуются первичные целивые осмотры, проводится санитарно-просветительную работу.

### Объемно-планировочные решения

Планировочные решения кабинетов позволяют осуществлять их блокирование в помещениях: первого назначения, бытовыми, конторскими и др.

На отдельных листах приведены расстановки и необходимый график технологического оборудования, а также спецификация медицинского оборудования, мебели и инвентаря.

В выпуске приведены примеры планировочных решений кабинетов трех категорий:

I-категории-общеврачебной врачевский кабинет с тремя врачевскими должностями;

II-категории-общеврачебной врачевский кабинет с двумя врачевскими должностями;

Фельдшерский кабинет

Для предприятий с количеством работающих до 50 человек предусмотрено медицинские посты.

Планировочные решения разработаны для различных помещений кабинетов пунктов 3, 4, 5 (районы, торговые, учебные).

Планировочные решения предусматривают разделение кабинетов только на первые этажах, предусматривается наружный вход, внутренний вход предусмотрен из внутренних помещений здания.

### Состав и оборудование помещений кабинета

Кабинеты имеют в своем составе следующие помещения:

1. Вестибюль-входная группа, оборудованная стульями, в отдельных случаях банкетками и журнальным столиком (помещение 1)
2. Регистратуру, оснащенную письменным столом и телеграфной аппаратурой и местом (помещение 2).
3. Переделочную комнату, оснащенную переделочным столом, инструментальными столиками, медицинским шкафом, различными полками (для тазов, стерилизационных корзин и т.д.), передвижным светильником для работы, креслом с ширмой, электрическими стерилизаторами, фланговым умывальником, хлоридным и другим мебелью (помещение 3).
4. Переделочную комнату, оснащенную аналогично комнате переделочной (помещение 4).
5. Кабинеты врач или фельдшера, которые оборудуются письменным столом, креслом с ширмой, медицинским шкафом фланговым умывальником, стульями (помещение 5).
6. Кабинет физиотерапии, оснащенный аппаратом ИЧУ и ртутно-кварцевым облучателем, креслом с ширмой, платяным столом, умывальником, стульями (помещение 6).
7. Кабинет стоматолога оснащается универсальной стоматологической установкой с автоматическим креслом, передвижными медицинскими столиками, медицинским шкафом, стерилизаторами, умывальником (помещение 7).
8. Прочувственный кабинет, оборудованный креслом с ширмой, платяным столом, медицинским шкафом, инструментальным столиком, элек-

Заб. отд.	Ведущий				416-0-Н.90	3-0073	
ГМУ	Инженер				Пояснительная записка	Страницы	
ГАП	Стенограф					Р	1
						ЦНИИПРОМЗДАНИИ	

трехкратными стерилизаторами, холодильником, умывальником и различной мебелью (помещение 8)

9. Комната временного пребывания больных, оборудованную креселами с ширмой, латунным столом, приготовленной тумбочкой, медицинским шкафом и умывальником (помещение 9)

10. Кабинет заведующего здравпунктом (помещение 10)

11. Кабинет гинеколога, оборудованный гинекологическим креслом, кушеткой с ширмой, медицинским шкафом, латунным столом, тумбочкой, умывальником, стульями (помещение 11)

12. Кабинеты лекарственных форм с кассетом (помещение 12)

13. Помещение для кабинета и перевязочных материалов оснащается абсорбентом, стеклолотами, производственным столом, умывальником (помещение 13)

14. Кабинеты медицинского оборудования (помещение 14)

15. Уборная с умывальником в тамбуре, где также устанавливается электроплиточка (помещение 15)

16. Душевая (кроме фельдшерского здравпункта) (помещение 16)

17. Помещение личной гигиены женщин (помещение 16)

#### Наименования здравпунктов

Категория здравпункт	Марка	Размеры, мм в здании	Габариты элемента				Примечание
			Высота — ширина	Глубина	Ширина	Высота	
I	ЗФ-1	торцевое	12	21	12,8	21	
II	ЗФ-1	торцевое	12	21	12,6	21	
Фельдшерский	ЗФ-1	районное	6	21	6,3	21	
"	ЗФ-2-1	торцевое	12	12	12,6	12	
"	ЗФ-2-2	торцевое	—	—	12	12,3	
"	ЗФ-3	торцевое	9	12	9,3	12	
"	ЗФ-4	угловое	9	12	9,3	12	
"	ЗФ-5	районное	6	21	6,3	21	с гинекологом и стоматологом
		угловое					

#### Штатные нормативы

Медицинского персонала фельдшерского здравпункта

Наименование должностей

Количество должностей при численности работающих от 1200 до 2000

от 2000 свыше 2000

Врачи

Средние медицинские работники (фельдшер, акушерка, медицинская сестра)

Санитарка

1	2
1	1
3	4

Итого

#### Штатные нормативы

Медицинского персонала фельдшерского здравпункта

Наименование должностей

Количество должностей при численности работающих

500-800 800-1500 1500-2000

Заведующий здравпунктом — фельдшер

Средние медицинские работники (фельдшер, акушерка, медицинская сестра)

Санитарка

1	1	1
—	0,5-1	1,5-2
0,5	1	1

Итого

1,5 2,5-3 3,5-4

#### Оснащение помещений инженерными устройствами

Все помещения здравпунктов должны быть оборудованы:

1. Центральным отоплением.
  2. Приточно-вытяжной вентиляцией с увлажнением и подогревом воздуха в зимнее время.
  3. Видеопроводом горячей и холодной воды.
  4. Штучной канализацией.
  5. Силой и осветительной сетью переменного тока.
  6. Служебными устройствами (телеграфными аппаратами и внутренними, электроточками и радиоточками).
- Кроме перечисленного, в помещениях здравпунктов, примыкающих

416-0-11.90

3-0073

24458-04 7

Лист  
2

к производственным помещениям необходимо предусмотреть световоподобную озонизацию для снижения уровня допустимого предела, согласно существующим нормам.

Требования к освещению помещений даны в таблице, стр. 106, где также указывается требуемый температурный режим и влажность воздуха для каждого помещения, необходимые для работы отопления и вентиляции.

### Интеллятори

Интеллятори на промышленных предприятиях предусматриваются при производственных процессах связанных с выделением пыли или gases раздражающего действия. Интеллятори применяются для проведения аэрозольных электроаэрозольных инсталций путем нанесения базиса помещениями электроаэрозолями водные, растворов лекарственных веществ в профилактически-защитных целях.

Время проведения процедуры — 10—20 минут. Количество сеансов — два. Интеллятори размещаются при заводских улочных и домашних оедах.

В состав интеллятори входят следующие помещения:

- процедурная с распылителем на стойке, устанавливаемом в середине помещения;
- пульта с окном для наблюдения за принимающими процедуру;
- компрессорная;
- помещение для ожидания и отдыха.

Планировочные решения интеллятори даны для одного и двух процедурных помещений.

Отделка процедурных помещений интеллятори должна депульсировать аэрозольную водную распылитель дезинфицирующие вещества.

### Фотари

Фотари на промышленных предприятиях представляют собой помещения с источниками искусственного ультрафиолетового излучения. Излучение производится осуществляется в профилактические или терапевтические целях.

В выпуске даны примеры планировочных решений двух типов фотариев кабинетных и проходных:

Фотари кабинетного типа предназначены для индивидуального облучения людей в кабинетах.

Фотари проходного типа используются для облучения

потока людей, движущихся в определенном специальном проходе (транспортируемым или в лабораториях).

Фотари кабинетного и проходного типов должны размещаться в отдельных помещениях, смежных с заводскими помещениями или с заводскими помещениями для собственного хранения всех видов оедах.

При разработке планировочных решений фотариев используются и указания к проектированию и эксплуатации установок искусственного ультрафиолетового излучения на промышленных предприятиях, утвержденные Министерством Здравоохранения 24 мая 1974 года (N1139-74).

Тип и планировочные решения фотариев подбираются в зависимости от необходимой продолжительности, медикоинических требований и планировочной схемы здания.

### Номенклатура фотариев

Тип фотария	Марка	Габариты				Примечание
		Стандарт-модель		Серия 136		
		длина	ширина	длина	ширина	
<b>Фотарий кабинетный</b>						
	ФК-1	3	18	3	18	
	ФК-2	3	12	3	12	
	ФК-3	3	12	3	12	
	ФК-4	3	9	3	9	
	ФК-5	3	7,2	3	7,2	
	ФК-6	3	6	3	6	
	ФК-7	6	6	6,3	6	
	ФК-8	3	6	3	6	
<b>Фотарий проходной</b>						
	ФП-1	6	6	6,3	6	
	ФП-2	6	6	6,3	6	
	ФП-3	6	9	6,3	9	

Во всех типах фотариев облучение производится в осенне-зимний период года по 2-3 минуты ежедневно. Облучаемый должен находиться на расстоянии 10-15 см. от источника УФ излучения. При этом облучаемый получает 20-30 мр. изв. /м<sup>2</sup>.

4.15-0-11.90

З-00173

Иск  
3



Фотурки должны смонтировать в вертикальной плоскости на уровне 1 м от пола, с каждой из сторон, величины облученности и дозы в соответствии с таблицей расчетных норм.

Длительность облучения	Доза (количество облучения) в сутках мэр/часов <sup>2</sup>			Облученность мэр/м <sup>2</sup>		
	мин.	макс.	реком.	мин.	макс.	реком.
3 мин.	6	30	20	120	600	400

Фотурки должны проектироваться отдельными для мужчин и женщин. В фотурках кабинного и проходного типов следует предусматривать вентиляцию с механическим побуждением воздуха. Температура воздуха в фотурке должна быть в пределах 23-25°С. Поверхности стен и перегородок фотурок, а также поверхности кабины должны быть окрашены силикатными красками светлых тонов.

Применение металлыс красок не допускается.

**Помещение для личной гигиены женщин**

Названные выше помещения предназначены для проведения гигиенических процедур. В их состав входят: помещения для раздевания; индивидуальная кабина для процедур обработанные гигиеническими втулками с индивидуальными смесителями холодной и горячей воды; с напольным покрытием; места для раздевания обработанные смесями с красками над каждой из втулок и индивидуальником.

В вытиске даны примеры планировочных решений помещений личной гигиены женщин (лгж), размещаемых в женских уборных со входами в них со тамбура уборной и смежно с женскими уборными, с устройством вдувного тамбура, а также планировочного тамбура при входе в помещения личной гигиены женщин и помещения личной гигиены женщин, размещаемых при заведении (лгж).

Планировочные решения помещений личной гигиены женщин даны для количества процедурных кабин от одной до четырех.

Оборудование процедурных кабин дано на стр. 105

Кабины облицовываются керамической плиткой. Над пайдонами устанавливается подставка. Пол в кабинке должен быть выполнен из материала, который легко мыть и обрабатываться дезинфицирующими средствами два раза в сутки.

Настоящий выпуск разработан коллективом:

- отдел реконструкции ЦНИИпромоаний в составе: Балакина Б.И., Липы М.Е., Смирнова М.С., Куликов С.П.
- отдел механической технологии и комплексного оснащения института ГипроНИИэдроб в составе: Казанова С.М., Зорновой З.М., Каменкова З.А., Поповичевой З.В., Бочаровой В.А., Фриловой Г.Р., Демевой Т.А.
- отдел ЦВ-Т ГПИ «Сантехпроект» в составе: Степанова Л.А., Щербовой З.М., Дорониной В.И., Лоскутова Н.В., Гривина Л.П., Ждановичевой Р.С., Жученко.
- отдел промышленных установок ВНИИ.Техсрмтехпроект в составе: Лескова Б.А., Сосанко В.С., Бакланова З.А., Лейбейдер Л.Н.

**Условные обозначения**

- XB Подвод холодной воды
- K Ввод в канализацию
- Э Подвод электроэнергии
- ПЧ Муфта устройства Н-160мм
- ДУ Диаметр условного прохода трубопровода
- ☉ Телефон городской
- Телефон местный
- ⊙ Лампа осветительная типа «Бри» Н=1600
- ⊕ Фанга сменная с крышкой «Грант» бактерицидные лампы
- ⊖ Выключатель для бактерицидных открытых и закрытых ламп Н=1500 мм.
- ⚡ Розетка штепсельная двухполюсная силовая Н=950 мм.
- ⚡ Розетка штепсельная двухполюсная осветительная Н=500 мм
- ⚡ Щиток групповой физioterapevтический
- ⚡ Щиток физioterapevтический

Мил. в град. Показан и дано в разн. ант.

### Вентиляция

1. Исходными данными для разработки типовых материалов для проектирования вентиляции элементов помещений здравоохранения являются:

- технологическое задание, выданное институтом Гипроинжендров;
- строительные чертежи, разработанные институтом ЦНИИгражданстрой.

2. Примеры вентиляции элементов помещений здравоохранения выполнены на основании действующих строительных норм и правил СНиП П-69-78 и СНиП 2.04.05-86.

3. Планировочные элементы помещений здравоохранения выполнены в крупнопанельных (бескаркасных) конструкциях по серии 136 и в сборно-монолитных конструкциях.

4. В качестве воздушоводов используются вентиляционные блоки с каналами диаметром 159 мм по серии 1.024.1-1, разработанный ЦНИИЕП учебных зданий и НИИЖБ Госстроя СССР, и также вентиляционные блоки с каналами диаметром 159 мм размером 840 мм высотой 2170 индивидуального изготовления.

5. Расчетные параметры наружного воздуха для расчета вентиляции приняты:

- в холодный период года  $t_n = -30^{\circ}\text{C}$ ;  $\varphi = 75\%$
- в теплый период года  $t_n = 22^{\circ}\text{C}$ ;  $\varphi = 55\%$

6. Расчетные внутренние температуры приняты согласно СНиП П-69-78.

7. В помещениях здравоохранения предусматривается приточно-вытяжная механическая общеобменная вентиляция.

8. Для подачи и удаления воздуха из помещений устанавливаются:

- в вентиляционных каналах вентиляров решетки типа РВР размером 150 x 200 (гост 12448-82) по серии 1.024.1-1 в количестве 1 штуки по высоте;
- на приточных воздуховодах регулируемые решетки типа РРР-РРС по серии 1.494-8;

- на вытяжных воздуховодах штампованные решетки типа РШ.

9. Материал воздуховодов систем вентиляции выбирается при разработке реального проекта согласно СНиП 2.04.05-86.

10. Компоновки элементов помещений здравоохранения разработаны с учетом расположения приточных установок в подвале и вытяжных установок на техническом этаже или кровле здания.

11. Подбор и компоновка вентиляционного оборудования систем П1; В1-В3 осуществляется при разработке конкретного здания.

12. Регулирование приточно-вытяжного воздуха в вентиляционных каналах вентиляров осуществляется с помощью дифференциальных в воздуховодах.

### Силловые электрооборудование и электрическое освещение

1. В настоящей работе рассматриваются вопросы силового электрооборудования и электрического освещения здравпунктов, входящих в состав административно-бытовых зданий промышленных предприятий применительно к серии 1.090.1-1.

В объеме работы следует показать на примерах рабочего здравпункта ЗП-1 и фельдшерского здравпункта ФЗП-1 основные технические решения по электрической части.

В работе для 2-х вышеуказанных здравпунктов в зданиях, выстроенных в сборно-монолитном варианте даны принципиальные схемы распределительной сети для силовых потребителей и чертежи размещения оборудования и прокладки электрических сетей, и также планы размещения светильников и силовых розеток и осветительных сетей.

Служба главного инженера и старшего инженера

2. Потребителями электроэнергии здравпунктов являются стерилизаторы, физioterapevтическое оборудование, холодильники, электрическое освещение и пр. По необходимости электрооборудования потребители здравпунктов относятся к II-III категориям в зависимости от конкретных условий.

Питание электроприемников здравпунктов предусматривается на напряжении 380/220 В от центрального распределительного щита здания стационарного здания, где для здравпункта выделяются отдельные фидеры, оборудованные аппаратурой для учета электроэнергии.

В здравпунктах в специально предусмотренных нишах с выкатывающимися дверцами устанавливаются силовые распределительные шкафы, от которых по радиальной схеме питаются силовые потребители. При этом следует обратить внимание, что электропотребители холодильного оборудования питаются от верхних клемм вводного аппарата силового распределительного шкафа, предназначенного для силовых электроприемников.

Вопросы питания электроприемников сантехстанции, устанавливаемые, как правило, в помещениях венткамер, рассматриваются в проекте «Примеры подключения планировочных элементов».

3. Выбор величин освещенностей и коэффициентов запаса производится на основании главы СНиП П-4-79 «Естественное и искусственное освещение. Нормы проектирования» и СНиП П-69-76 «Медицинская профилактическая учреждения. Нормы проектирования».

Величины коэффициента дискриминанта и коэффициента пульсации освещенности в помещениях не превышают значений, указанных в нормах. Освещенность от эвакуационного освещения составляет не менее 0,5 лк.

Во всех помещениях принято системы общего равномерного освещения. Для возможности пользования настольными лампами устанавливаются индивидуальные розетки.

В качестве источников света преимущественно применены люминесцентные лампы, лампы накаливания используются лишь для освещения душевой.

Основными типами светильников для люминесцентных ламп являются ЛС204-2х40 и ЛП016-40.

Принятые значения номинальных освещенностей приведены на чертежах. Расчет освещенности выполняется методом коэффициента использования и по удельной мощности.

Эксплуатировано две виды освещения: рабочее и эвакуационное.

Рабочее освещение устраивается во всех помещениях, а эвакуационное - в коридорах и на лестничных клетках.

Напряжение сети - 380/220 В, напряжение на светильниках - 220 В.

Напряжение штатных розеток для подключения настольных ламп - 220 В.

Питание рабочего освещения производится от центрального распределительного щита, общего для силовых и осветительной нагрузки, и питание эвакуационного освещения - от верхних клемм этого щита.

Вопрос установки групповых щитков рабочего и аварийного освещения решается при компоновке здания.

Управление освещением производится выключателями.

Распределительные сети силового электрооборудования выполняются проводом ПВЗ, прокладываемым в подшивке пола. Подшивки пола в здравпунктах должны обеспечивать возможность прокладки двух трехсекционных труб электропроводки диаметром 40 мм и учитывать наличие в полу сливных трапов. Как правило, эти условия обеспечиваются при толщине подшивки 100 мм.

Групповые сети электрического освещения выполняются проводом ЛП016, прокладываемым скрытно:

- к светильникам - в подшивке пола выше лежащего этажа;
- к штатным розеткам в подшивке пола данного этажа и в штрабах стен (при подвесе из пола);
- к выключателям - в штрабах стен.

Все металлические металлообшивающие участки установки силового электрооборудования и электрического освещения подлежат соответственно

416-0-11.90

3-00173

24458-04 11

заземления и зануления. В качестве проводников заземления используются четвертные жилы проводки силового электрооборудования или стальная проволока. В качестве зануляющих проводников используются рабочие нулевые проводники осветительных.

Принятые буквенно-цифровые обозначения проводов и труб:

- цифровые перед тире - и электропровода;

- буквы после тире: Н - провод изоляг; в;

П - полиэтиленовая труба;

Т - электросварная труба;

Тл - легкая труба;

- цифры после букв "и" или "п, т, Тл" - порядковые номера проводов или труб для данного электропровода;

- цифры после точки (только для труб) - диаметр труб по стандарту.

Исполнение чертежей принципиальных схем и планов расположения электрооборудования и прокладки проводов и труб выполнены в соответствии с ГОСТ 21.613-88 "СДС. Силовое электрооборудование. Рабочие чертежи."

Исполнение чертежей по электрическому освещению выполнено в соответствии с ГОСТ 21.608-84 "СДС. Внутреннее электрическое освещение. Рабочие чертежи."

Конструктивное решение здания	Ширину здания (расположение несущих конструкций)	Категория здравлунитов	Марка планировочного элемента	Размещение планировочного элемента в здании	Габариты здравлунитов №		Общая площадь м <sup>2</sup>	Лист альбома	Примечание
					Ширина	Длина			
Сборно-монолитное	продольное	Врачебный, I категория	ЗД-1	горцевое	12,0	27,0	324,0	3-94.00	ТХ, ДВ, ЭМ
Версия 135	продольное	Врачебный, I категория	ЗД-1	горцевое	12,6	27,0	340,0	3-11.00	ТХ, ДВ
Сборно-монолитное	продольное	Врачебный, II категория	ЗД-2	горцевое	12,0	24,0	288,0	3-14.00	ТХ, ДВ
Версия 135	продольное	Врачебный, II категория	ЗД-2	горцевое	12,6	24,0	284,6	3-17.00	ТХ, ДВ
Сборно-монолитное	поперечное	фельдшерский	ЗДФ-1	рядовое	6,0	24,0	144,0	3-20.00	ТХ, ДВ, ЭМ
Версия 135	продольное	фельдшерский	ЗДФ-1	рядовое	6,3	24,0	151,2	3-20.00	ТХ, ДВ
Сборно-монолитное	продольное	фельдшерский	ЗДФ-2	угловое	12,0	12,0	144,0	3-27.00	ТХ, ДВ
Версия 135	продольное	фельдшерский	ЗДФ-2-1	угловое	12,6	12,0	151,2	3-27.00	ТХ, ДВ
Версия 135	поперечное	фельдшерский	ЗДФ-2-2	угловое	12,0	12,3	147,6		ДВ
Сборно-монолитное	продольное	фельдшерский	ЗДФ-3	горцевое	12,0	9,0	108,0	3-31.00	ТХ, ДВ
Версия 135	поперечное	фельдшерский	ЗДФ-3	горцевое	12,0	9,3	111,6	3-31.00	ТХ, ДВ
Сборно-монолитное	продольное	фельдшерский	ЗДФ-4	угловое	9,0	12,0	108,0	3-35.00	ТХ, ДВ
Версия 135	продольное	фельдшерский	ЗДФ-4	угловое	9,3	12,0	111,6	3-35.00	ТХ, ДВ
Сборно-монолитное	поперечное	фельдшерский	ЗДФ-5	рядовое	6,0	27,0	162,0	3-39.00	ТХ, ДВ
Версия 135	продольное	фельдшерский	ЗДФ-5	рядовое	6,3	27,0	170,1	3-39.00	ДВ
Сборно-монолитное	поперечное	медцинская комната	МК-1	рядовое	6,0	3,0	18,0	3-42.00	ТХ
Сборно-монолитное	поперечное	медцинская комната	МК-2	рядовое	9,0	3,0	27,0	3-42.00	ТХ
Версия 135	поперечное	медцинская комната	МК-1	рядовое	4,0	3,0	12,0	3-42.00	ТХ
Версия 135	поперечное	медцинская комната	МК-2	рядовое	6,0	3,0	18,0	3-42.00	ТХ

ТХ - технологическая часть  
 ДВ - вентиляция  
 ЭМ - электрооборудование и электрическое освещение

		416-0-11.90		3-01.00	
Зав. отд.	Волкин				
Н. Кондр.					
ГВП	Смирнов				
ГМП	Войта				
Зав. ар.	Климова				
Вх. Ш.К.	Климова				
Ключ для подбора планировочных элементов здравлунитов				Страниц	Листов
				Р	1
				1	1

ЦИНИПРОМЗДАНИЙ



ОБОЗН. НА ЧЕРТЕ- ЖЕ	НАИМЕНОВА- НИЕ	ТИП, МАРКА, МОДЕЛЬ ГОСТ, ОСТ, ТУ, МРТУ	МАССА ВД, СБОР, (КГ)	ГАБАРИТЫ (ММ)	УСТАНОВОЧНЫЕ ДАННЫЕ				КРАЙЧЕСТВО ПО МАРКАМ								ЦЕНА ВЛ. РУБ.	
					НАП- РЯЖЕ- НИЕ (В)	ФАЗ.	ПОТр- МОЩ- НОСТЬ (КВТ)	ДРУГИЕ УСТАНОВОЧ- НЫЕ ДАННЫЕ	ЗД- -1	ЗДП- -1	ЗДФ- -1	ЗДФ- -2	ЗДФ- -3	ЗДФ- -4	ЗДФ- -5	МП- -1		МП- -2
1	2	3	4	5	6	7	8	9	10	11	12	13	14	15	16	17	18	19
10	СТОЛ ПАЛАТ- НЫЙ	ПРОЕКТ МОН. 404-03; ИИД. ОН-7-301/ 3 (2 ВАРИАНТ)	12	850x630x740					16	14	7	8	8	6	10	2	2	137,0
18	СТУЛ МЕДИ- ЦИНСКИЙ ПОЛУМЯРКИЙ	ПРОЕКТ МОН 404-07; ИИД. ОН-7-301/ 7	4	650x450x800					30	19	9	12	13	11	11	2	2	16,00
34	СТУЛ МЕДИ- ЦИНСКИЙ РАБОЧИЙ	С-8; ТУ 78 УССР 92-72	9	Д-400; Н-945					1									13,70
39	КРЕСЛО РАБОЧЕЕ	ПРОЕКТ МОН- 404-08; ИИД. ОН-7-301/ 8; ШТ.	8	585x510x770					1	1								17,00
86	ШКАФ КНИЖНЫЙ	ИИД. ОН-4- 1104/2', 6 ВА- РИАНТ	40	836x633x206 1					2	3	1	1	1	1	1			58,00
126	СТОЛ ВРАЧА	ПРОЕКТ МОН 421-04; ИИД. ОН-7-921/ 4А (2 ВАРИАНТ)	30	(1102-1150) X 630 X (730- 750)					7	4	3	3	3	3	3	1	1	17,59
137	КУШЕТКА СМОТРОВАЯ	ПРОЕКТ МОН 421-И; ИИД. ОН-7-921/ 11	15	1900x650x50 0					11	8	5	5	5	5	6	1	1	42,50

ИНВ. И ПОДЛ. ПОДПИСЬ И ДАТА ВЗАМ. ИЛИ ИЛИ

Н. КОНТР.	ЗЕРНОВА	<i>[Подпись]</i>	416-0-11.90-3-03ТХ	ВРАЧЕБНЫЕ И ФЕЛЬДШЕРСКИЕ ЗДРАВПУНКТЫ ЭКСПЛИКАЦИЯ ОБОРУДОВАНИЯ	СТАДИЯ	ЛИСТ	ЛИСТОВ
НАЧ. ОТД.	КОЗАКОВ	<i>[Подпись]</i>			РП	1	10
ПЛ. ТЕХН.	ЗЕРНОВА	<i>[Подпись]</i>			ГИПОННИЗДРАВ Г. МОСКВА		
ПЛ. СПЕЦ.	КОМАКОВ	<i>[Подпись]</i>					
ВЕД. ИНЖ.	ПОТАПОВА	<i>[Подпись]</i>					
ИНЖ. ТКАЧ.	БОЧАРОВА	<i>[Подпись]</i>					

24458-04 15

0603Н. НА ЧЕРТЕ- ШЕ	НАИМЕНОВА- НИЕ	ТИП, МАРКА, МОДЕЛЬ ГОСТ, ОСТ, ТУ, МРТУ	МАССА ЕД. ОБОР. (КГ)	ГАБАРИТЫ (ММ)	УСТАНОВОЧНЫЕ ДАННЫЕ				КОЛИЧЕСТВО ПО МАРКАМ								ЦЕНА ЕД. РУБ.	
					НАП- РЯЖЕ- НИЕ (В)	ФАЗ.	ПОТР. МОЩ- НОСТЬ (КВт)	ДРУГИЕ УСТАНО- ВОЧНЫЕ ДАННЫЕ	ЗДГ- 1	ЗДП- 1	ЗДФ- 1	ЗДФ- 2	ЗДФ- 3	ЗДФ- 4	ЗДФ- 5	МП- 1		МП- 2
1	2	3	4	5	6	7	8	9	10	11	12	13	14	15	16	17	18	19
140	БАНКЕТКА	ПРОЕКТ МОН 421-42; ИНА. ОН-7-321/ 42	15	1400x470x45 0					8	4	5	3	2	4	5	1	1	26,00
144	ШКАФ ДЛЯ КА- БИНЕТА ВРАЧА	ПРОЕКТ МОН 421-01А; ИНА. ОН-7-321/ 1А	47	879x436x180 0					2	1	1	1	1					92,00
163	СТОЛ ПИСЬ- МЕННЫЙ ОДНО- ТУМБОВЫЙ	ИНА. ОН-4- 1495/16	27	1136x700x73 5 (СТОЛА); 430x655x620 (ТУМБЫ)					1	1								88,00
197	ШИРМА МЕДИ- ЦИНСКАЯ 3- СТВОРЧАТАЯ	ИНА. ОН-7- 42.89/14, ПРО- ЕКТ МОН 432. 18.7 ВАРИАНТ	18	2208x400x16 52					8	6	3	3	2	4	4	1	1	42,00
404	ШКАФ КАРТО- ТЕЧНЫЙ	ШК-24-01; ИНА. ОХ-5- 1232/3; ТО-15-43-7982	30	1020x518x10 04					1	4	1	1	1	1	1			56,00
549	ТУМБА ПРИК- РОВАТНАЯ	ГОСТ 16371- 84; ПРОЕКТ ОН- 142-05; ИНА. ОН-7- 664/5	15	810x450x446						1				2				35,00
587	БАНКЕТКА ОД- НОМЕСТНАЯ	МБ-12А; ИНА. ОВ-8-782/ 1	7	450x450x390						1								15,00
588	БАНКЕТКА ДВУХМЕСТНАЯ	МБ-11А; ИНА. ОВ-8-782/ 2, Т.В. 13-43/ 02-705-01	12	1000x450x390						1								15,50

ИНВ. ПОДЛ. ПОДАПИСЬ НА ДАТ. Б/ЗАМ. ИНВЕНТ.

416-0-11.90-3-03ТХ

АНГТ  
2

24458-04 16



Обозн. на черте- же	Наименова- ние	Тип, марка, модель	Масса ед. обор. (кг)	Габариты (мм)	Установочные данные			Другие устано- вочные данные	Количество по маркам										Цена ед. руб.
					Нап- ряже- ние (В)	Фаз.	Потр. мощ- ность (кВт)		ЗД1- -1	ЗД2- -1	ЗДФ -1	ЗДФ -2	ЗДФ -3	ЗДФ -4	ЗДФ -5	МП -1	МП- -2		
1	2	3	4	5	6	7	8	9	10	11	12	13	14	15	16	17	18	19	
А-7	СТЕРИЛИЗАТОР ПАРОВОЙ, ВЕР- ТИКАЛЬНЫЙ КРУГЛЫЙ, ЭЛЕ- КТРИЧЕСКИЙ	ВК-75, ТУ 64-1-3667- 82	140	570x740x107 0	380/1 220	3	6	ПОДКЛЮЧ. К СЕТИ ЧЕРЕЗ ЭЛЕКТРО- ЩИТ; ИМЕЕТСЯ БОЛТ ЗА- ЩИТНОГО ЗАЗЕМ- ЛЕНИЯ; ПОДВОД ХОЛОДНОЙ ВОДЫ Ø=15; ДАВЛ. 1 КГС/КВ.СМ; ОТВОД В КАНАЛ- ЗАПЯТЮ Ø=15 С ПО- МОЩЬЮ ГИБКОГО ШЛАЙФА; НУЖЕН ТРАП	1	1									380,0
А-47	СТЕРИЛИЗАТОР ВОЗДУШНЫЙ	РП-40, ТУ 64-1-3180- 80	50	460x800x630	220	1	1,8	ПОДКЛЮЧ. К СЕТИ ЧЕРЕЗ ДВУХПОЛЮС- НУЮ РОЗЕТКУ С ЗАЗЕМЛ. КОНТАКТОМ	6	5	3	4	3	3	5	1	1	560,0	
А-68	СТЕРИЛИЗАТОР ВОЗДУШНЫЙ	РП-80, ТУ 64-1-3434- 80	65	570x800x439 0	220	1	2,5	ПОДКЛЮЧ. К СЕТИ ЧЕРЕЗ ДВУХПОЛЮС- НУЮ РОЗЕТКУ С ЗАЗЕМЛ. КОНТАК- ТОМ; УСТАНОВЛ. НА ПОДСТАВКЕ	1	1								580,0	

ИНВ. И ПОДА. ПОДПИСЬ И ДАТА ОБЪЕМ. ИЛИ №

416-0-11.90-3-03ТХ

Лист  
3

24458-04 17

ОБОЗН. НА ЧЕРТЕ- ЖЕ	НАИМЕНОВА- НИЕ	ТИП, МАРКА, МОДЕЛЬ ГОСТ, ОБТ. ТУ, МРТУ	МАССА ЕД. ОБОР. (КГ)	ГАБАРИТЫ (ММ)	УСТАНОВОЧНЫЕ ДАННЫЕ				КОЛИЧЕСТВО ПО МАРКАМ										ЦЕНА ЕД. РУБ.
					НАП- РЯЖЕ- НИЕ (В)	ФАЗ.	ПОГР. МОЩ- НОСТЬ (КВТ)	ДРУГИЕ УСТАНО- ВОЧНЫЕ ДАННЫЕ	ЗДІ -1	ЗДІІ -1	ЗДФ -1	ЗДФ -2	ЗДФ -3	ЗДФ -4	ЗДФ -5	МП -1	МП -2		
1	2	3	4	5	6	7	8	9	10	11	12	13	14	15	16	17	18	19	
Б-29	АКВАДИСТИА- ЛЯТОР ЭЛЕК- ТРИЧЕСКИЙ	АЗ-4-2; ТУ 64-1-721- 75	18		220	1	3	УСТАНОВ. НА СТО- ЛЕ ИЛИ КРЕПИТСЯ К СТЕНЕ; ПОДКЛЮЧ. К СЕТИ ЧЕРЕЗ БЕТЕРОИ ЩИТОК; ИМЕЕТСЯ БОЛТ ЗА- ЩИТНОГО ЗАЕМ- ЛЕНИЯ; ПОДВОД ХОЛОДНОЙ ВОДЫ Д-15; РАСХОД ВОДЫ НА ОХЛАЖДЕНИЕ 120л/ч ОТВОД В КАНАЛИЗА- ЦИЮ Д-15; ПОДВОД И ОТВОД ВОДЫ ОСУЩЕСТ- ВЛЯЕТСЯ РЕЗИНО- ВЫМИ ШЛАНГАМИ	1	1									9000
Б-85	ШКАФ МАТЕРИ- АЛЬНЫЙ С ПЕ- РЕСТАВНЫМИ ПОЛКАМИ	ШМ-06Н; ИНД. ОХ-4- 1004/2; ГОСТ 16371-84	83	1200x620x25 00						1		1							1930
Б-92	ШКАФ МАТЕРИ- АЛЬНЫЙ С ПЕР- ФОРИРОВАН- НЫМИ ПОЛКАМИ	ШМ-15Н; ГОСТ 16371-84	75	610x420x250 0					1		1		1	1	1				1560
Б-807	СТОЛ-ПРИМА- ВОК	ПРОЕКТ 426- 0Т; ИНД. ОН-7- 1306/7, 40 ВА- РИАНТ	90	838x657x112 8					1	1	1	1	1	1	1				4500
Г-4	КРЕСЛО ГИНЕ- КОЛОГИЧЕСКОЕ С РУЧНЫМ ПРИВОДОМ	КГ-1; ТУ 64-1-787- 77	79	1605x325x90 0					1					1					2600

ИНВ. ПОДЛ. ПОДАПИСИ ДАТА ВЗАМ. ЛИНЕН

416-0-11.90-3-03ТХ

АНСТ  
4

24458-04 18

ОБОЗН. НА ЧЕРТЕ- ЖЕ	НАИМЕНОВАНИЕ	ТИП, МАРКА, МОДЕЛЬ ГОСТ, ОСТ, ТУ МРТУ	МАССА ЕД. ОБОР. (КГ)	ГАБАРИТЫ (ММ)	УСТАНОВочНЫЕ ДАННЫЕ				КОЛИЧЕСТВО ПО МАРКАМ								ЦЕНА ЕД. РУБ.		
					НАП- РЯЖЕ- НИЕ (В)	ФАЗ.	ПОТр. МОШ- НОСТЬ (Вт.)	ДРУГИЕ УСТАНО- вочные ДАННЫЕ	ЗД1- 1	ЗД11- 1	ЗДФ -1	ЗДФ -2	ЗДФ -3	ЗДФ -4	ЗДФ -5	МП- 1		МП- 2	
1	2	3	4	5	6	7	8	9	10	11	12	13	14	15	16	17	18	19	
Г-13	СВЕТИЛЬНИК МЕДИЦИНСКИЙ ГИНЕКОЛОГИ- ЧЕСКИЙ 2-РЕ- ФЛЕКТОРНЫЙ, ПЕРЕДВИЖНОЙ	СГ-39; ТУ 64-1-483- 77	36	900x700x130 0	220	1	0,11	ПОД КЛЮЧ. К ГЕТИ ЧЕРЕЗ ДВУХПОЛНОС- НУЮ РОЗЕТКУ С ЗАЕМЛ. КОНТАКТОМ	1					1					1000
К-660	СТЕЛЛАЖ 5- ЯРУСНЫЙ АЛЮ- МИНОВЫЙ	ТУ 400-19-23- 81	23	1500x630x11 00					1	1									230
М-4	СТОЛИК ДЛЯ ОПЕРАЦИЙ И МАНИПУЛЯЦИИ НА РУКЕ	СР-2; ТУ 64-1-3763- 83	20	600x400x (750-1110)					1	1									700
М-9	ПОДСТАВКА ДЛЯ СТЕРИЛИ- ЗАЦИОННЫХ КОРБОК	ПСК; ТУ 64-1-3154- 78	7	520x550x110 0					2	3	1	2		2	2		1		3250
М-10	ПОДСТАВКА ДЛЯ ТАЗОВ	ПТ; ТУ 64-1-3154- 78	6	450x520x300					3	3	2	2	2		3		1		200
М-14	СТОЛИК ИНСТРУМЕН- ТАЛЬНЫЙ	СИ-5; ТУ 25-1919- 014-86	18	710x515x870					5	3	1	1	1	3	2		1		380
М-406	ШКАФ МЕДИ- ЦИНСКИЙ ОДНО- СТВОРЧАТЫЙ	ШМ-1; ТУ 64-1-3055- 78	55	450x440x165 0					5	5	2	3	3	3	3	1	1		700
0-12	ШТАТИВ ДЛЯ ДЛИТЕЛЬНЫХ ВЛИВАНИЙ	ШДВ-2; ТУ 64-1-650- 79	5	650x650x213 0					1	2	2	1	1	2	2				1160
0-63	СВЕТИЛЬНИК, МЕДИЦИНСКИЙ ОДНОРЕФЛЕК- ТОРНЫЙ ПЕРЕ- ДВИЖНОЙ	СР-20; ТУ 64-1-483- 77	30	Н=1500- 1300- 500; ВЫНОС ГОРН- ЗОНТ. ЗВЕНА 500 ММ.	220	1	0,05	ПОД КЛЮЧ. К ГЕТИ ЧЕРЕЗ ДВУХПОЛНОС- НУЮ РОЗЕТКУ С ЗАЕМЛ. КОНТАКТОМ	2	3									7800

ИНВ. ПОДА., ПОДПИСЬ И ДАТА ВЗАМ. ИНВЕН

416-0-11.90-3-03ТХ

ИНВТ  
5

24458-04 19

ОБОЗН. НА ЧЕРТЕ- ЖЕ	НАИМЕНОВА- НИЕ	ТИП, МАРКА, МОДЕЛЬ ГОСТ, ОСТ, ТУ МРТУ	МАССА ЕД. ОБОР. (КГ)	ГАБАРИТЫ (ММ)	УСТАНОВочНЫЕ ДАННЫЕ				КОЛИЧЕСТВО ПО МАРКАМ									ЦЕНА ЕД. РУБ.
					НАП- РЯЖЕ- НИЕ (В)	ФАЗ.	ПОТР. МОЩ- НОСТЬ (КВТ)	ДРУГИЕ УСТАН- ОВОЧНЫЕ ДАННЫЕ	ЗД1- -1	ЗД1- -1	ЗДФ- -1	ЗДФ- -2	ЗДФ- -3	ЗДФ- -4	ЗДФ- -5	МП -1	МП -2	
1	2	3	4	5	6	7	8	9	10	11	12	13	14	15	16	17	18	19
0-75	ОТГАРИВАТЕЛЬ НОЖНОЙ ПОР- ТАТИВНЫЙ	ОИПТ; ТУ 64-1-2443- 78	2,1	245x140x245				УСТАНОВ. НА СТОЛЕ	2	2								25,00
0-204	КВАДРАТОР ВЫСОКОЧАСТО- ТНЫЙ ДЛЯ МИ- КРОХИРУРГИИ	ЭХВ4 20-04 (ЭГ-30 МК); ТУ 11-84 ОХМЗ.903.009	12	308x370x155	220	1	0,1	ПОДКЛЮЧАЕТСЯ К СЕТИ ЧЕРЕЗ 2-ПО- ЛЮСНУЮ РОЗЕТКУ G ЗАЗЕМЛЯЮЩИМ КОНТАКТОМ	1						1			7700
0-428	СТОЛ ПЕРЕВЯ- ЗОЧНЫЙ	П-15; ТУ 64-1- 3021-78	36	2000x500x65 0					1	2								25,00
G-18	КРЕДЛО ГО- МАТОЛОГИЧЕС- КОЕ	КГЗМ-03; ТУ 64-1-3037- 78; ОСТ 64-1-83- 77	12,5	1950x380x10 20	220	1	0,75	ПОДКЛЮЧ.К СЕТИ ЧЕРЕЗ ДВУХПОЛНО- СНУ РОЗЕТКУ G ЗАЗЕМЛ. КОНТАКТОМ	2	1		1			1			2650
G-28	УСТАНОВКА СТОМАТОЛОГИ- ЧЕСКАЯ	УС-30-01; ТУ 64-1-3769- 83	120	2400x360x18 70	220	1	1,1	ПОДКЛЮЧАЕТСЯ К СЕТИ ЧЕРЕЗ 2-ПО- ЛЮСНУЮ РОЗЕТКУ G ЗАЗЕМЛЯЮЩИМ КОНТАКТОМ НЕСТКО КРЕПИТСЯ К ПОЛУ; ПРОВОД ВОДЫ П-15; ПРОВОД ВОЗДУХА П-15; ПРОВОД В КАНАЛИ- ЗАЦИЮ П-25; К ВОДОПРОВОДНОЙ И КАНАЛИЗАЦИОН- НОЙ СЕТИ СИСТЕМА ПОДСОЕДИНЯЕТСЯ С ПОМОЩЬЮ НАКЛА- ДНЫХ ГАЕК	2	1		1			1			5200
G-36	СТУЛ ДЛЯ СТОМАТОЛОГА	G-2; ТУ 64-1-3064- 79	20	480x450x935					2	1		1			1			630

ИНВЕНТАРЬ ПОДАТОВ И ДАТА ВЗАИМ. ИНВЕН

446-0-11.90-3-03ТХ

24458-04 20

АНГТ

6

ОБОЗН. НА ЧЕРТЕ- ЖЕ	НАИМЕНОВА- НИЕ	ТИП, МАРКА, МОДЕЛЬ ГОСТ, ОСТ, ТУ, МРТУ	МАССА ЕД. ОБОР. (КГ)	ГАБАРИТЫ (ММ)	УСТАНОВОЧНЫЕ ДАННЫЕ			ДРУГИЕ УСТАНО- ВОЧНЫЕ ДАННЫЕ	КОЛИЧЕСТВО ПО МАРКАМ										ЦЕНА ЕД. РУБ.
					НАП- РЯЖЕ- НИЕ (В)	ФАЗ	ПОТР. МОЩ- НОСТЬ (КВТ.)		ЗД1- -1	ЗД1 -1	ЗДФ -1	ЗДФ -2	ЗДФ -3	ЗДФ -4	ЗДФ -5	МП- -1	МП- -2		
1	2	3	4	5	6	7	8	9	10	11	12	13	14	15	16	17	18	19	
Г-49	СТОЛК СТО- МАТОЛОГА	СС-3; ТУ 25-1919- 014-86	18	650x446x800					2	1		1			1				34,0
Ф-5	АППАРАТ ДЛЯ УЛЬТРАЗВУК- ОВОЙ ТЕРАПИИ	УЗТ-1. 01Ф; ТУ 64-1-32.02- 78	10	344x290x142	2,20	1	0,05	УСТАНОВЛ. НА СТО- ЛЕ; ПОДКЛЮЧ. К СЕТИ ЧЕРЕЗ ДВУХПОЛНОС- НУЮ РОЗЕТКУ G ЗАЗЕМЛ. КОНТАКТОМ		1				1					2600
Ф-9	АППАРАТ ДЛЯ УЛЬТРАЗВУК- ОВОЙ ТЕРАПИИ	УЗТ-3. 01Г; ТУ 64-1- 3772-83	10	341x290x142	2,20	1	0,05	ПОД КЛЮЧ. К СЕТИ ЧЕРЕЗ ДВУХПОЛНОС- НУЮ РОЗЕТКУ G ЗАЗЕМЛ. КОНТАКТОМ	1	1	1	1	1	1	1				3000
Ф-10	АППАРАТ ДЛЯ УЗЧ ТЕРАПИИ	УЗЧ-30; ТУ 64-1-296- 76	3,5	425x215x275	2,20	1	0,16	ПОД КЛЮЧ. К СЕТИ ЧЕРЕЗ ДВУХПОЛНОС- НУЮ РОЗЕТКУ G ЗАЗЕМЛ. КОНТАКТОМ	1	1	1	1	1	1	1				1300
Ф-12	АППАРАТ ДЛЯ ГАЛЬВАНИЗА- ЦИИ	"ПОТОК-1" ГЗ- 50-2; ТУ 64-1-1273- 73	3	270x180x100	2,20	1	0,012	РАЗМЕЩ. НА СТОЛЕ ИЛИ КРЕПИТСЯ К СТЕНЕ; ПОДКЛЮЧ. К СЕТИ ЧЕРЕЗ ДВУХПОЛНОС- НУЮ РОЗЕТКУ	1	1	1	1	1	1	1				42,0
Ф-13	БИОДОЗАТОР УЛЬТРОФИОЛЕ- ТОВЫХ ЛУЧЕЙ В.Н.ТКАЧЕНКО	БУФ-1; ТУ 64-1-347- 80	0,2	143x82						1				1					6,20
Ф-23	ОБРАЗОВАТЕЛЬ КОРОТКОВОЛ- НОВЫЙ УЛЬТРО- ФИОЛЕТОВЫЙ ДЛЯ МЕСТНЫХ ОБЛУЧЕНИЙ	Б0Д-9; ТУ 64-1-3195- 78	2,0	920x550x (4030-4430)	2,20	1	0,05	ПОД КЛЮЧАЕТСЯ К СЕТИ ЧЕРЕЗ 2-ПО- ЛНОСНУЮ РОЗЕТКУ G ЗАЗЕМЛЯЮЩИМ КОНТАКТОМ		1				1					1250

ОБЪЕМ НА ЧЕРТЕ- ЖЕ	НАИМЕНОВА- НИЕ	ТИП, МАРКА, МОДЕЛЬ ГОСТ, ОСТ, ТУ, МРТУ	МАССА ЕД. ОБОР. (КГ)	ГАБАРИТЫ  (ММ)	УСТАНОВочНЫЕ ДАННЫЕ				КОЛИЧЕСТВО ПО МАРКАМ										ЦЕНА ЕД. РУБ.
					НАП- РЯЖЕ- НИЕ (В)	ФАЗ.	ПОТР. МОЩ- НОСТЬ (КВТ.)	ДРУГИЕ УСТАН- ОВОЧНЫЕ ДАННЫЕ	ЗДІ- -1	ЗДІІ- -1	ЗДФ- -1	ЗДФ- -2	ЗДФ- -3	ЗДФ- -4	ЗДФ- -5	МП- -1	МП- -2		
1	2	3	4	5	6	7	8	9	10	11	12	13	14	15	16	17	18	19	
Ф-31	ОБЛУЧАТЕЛЬ РТУТНО-КВАР- ЦЕВЫЙ НА ШТАТИВЕ	ОРК-2.1М; ТУ 64-1-1618- 77	17	560x600x160 0	220	1	1	ПОДКЛЮЧАЕТСЯ К СЕТИ ЧЕРЕЗ 2-ПО- ЛЮСНУЮ ШТЕПСЕЛ- НУЮ РОЗЕТКУ С ЗАЕМЛЯЮЩИМ КОНТАКТОМ	1	1	1	1	1	1	1				70,00
Ф-35	ЛАМПА "ГОЛ- ЛЮКС" СТАЦИ- ОНАРНАЯ	ЛСГ-6М; ТУ 64-1-243- 77	30	800x800x175 0	220	1	0,5	ПОДКЛЮЧ. К СЕТИ ЧЕРЕЗ 2-ПОЛЮСНУЮ РОЗЕТКУ. ИМЕЕТСЯ КЛЕММА ЗАЩИТНОГО ЗАЕМ- ЛЕНИЯ	1	1				1					35,00
Ф-37	ЛАМПА "ГОЛ- ЛЮКС" НАС- ТОЛЬНАЯ	ЛСМ-1М; ТУ 64-1-243- 77	5	360x220x500	220	1	0,2	РАЗМещ. НА СТОЛЕ. ПОДКЛЮЧ. К СЕТИ ЧЕРЕЗ ДВУХПОЛЮС- НУЮ РОЗЕТКУ. ИМЕЕТСЯ КЛЕММА ЗАЩИТНОГО ЗАЕМ- ЛЕНИЯ	1	1	1	1	1	1	1				42,00
Ф-47	ЧАСЫ НАСТОЛ- НЫЕ ПРОЦЕДУР- НЫЕ С ЭЛЕКТРИЧЕС- КИМ ЗВУКО- ВЫМ СИГНАЛОМ	П4-2; ТУ 64-1-1622- 77	2	170x170x66	220	1	0,005	ПОДКЛЮЧ. К СЕТИ ЧЕРЕЗ ДВУХПОЛЮС- НУЮ РОЗЕТКУ	1	1	1	1	1	1	1				15,00
Ф-49	ОБЛУЧАТЕЛЬ УЛЬТРАФИОЛЕ- ТОВЫЙ КОРОТ- КОВОЛНОВЫЙ ДЛЯ ОДНОЧ- НЫХ ЛОКАЛИ- ЗИРОВАНЫХ ОБЛУЧЕНИЙ ПЕРЕНОЖНОЙ	60П-4; ОСТ 64-1-125- 74	8	310x160x680	220	1	0,14	ПОДКЛЮЧ. К СЕТИ ЧЕРЕЗ ДВУХПОЛЮС- НУЮ РОЗЕТКУ С ЗАЕМЛ. КОНТАКТОМ.			1	1	1		1				68,00
Ф-62	АППАРАТ ДЛЯ МЕСТНОЙ ДАР- ГОНВАЛЛИЗАЦИИ ЛАМПОВЫЙ	ИСКРА-1; ТУ 64-1-2562- 78	3	594x152x426	220	1	0,08	ПОДКЛЮЧ. К СЕТИ ЧЕРЕЗ ДВУХПОЛЮС- НУЮ РОЗЕТКУ С ЗАЕМЛ. КОНТАКТОМ		1				1					425,0

ИНВ.Н ПОДА. ПОДПИСЬ Ч. ДАТА ВЗАМ. ИНВ.Н

446-0-11.90.3-03ТХ

ЛИСТ  
8

24458-04 22

ОБОЗН. НА ЧЕРТЕ- ЖЕ	НАИМЕНОВАНИЕ	ТИП, МАРКА, МОДЕЛЬ ГОСТ, ОСТ, ТУ МРТУ	МАССА ЕД. ОБОР (КГ)	ГАБАРИТЫ (ММ)	УСТАНОВОЧНЫЕ ДАННЫЕ				КОЛИЧЕСТВО ПО МАРКАМ										ЦЕНА ЕД. РУБ.
					НАП- РЯЖЕ- НИЕ (В)	ФАЗ.	ПОТР. МОЩ- НОСТЬ (КВТ)	ДРУГИЕ УСТАНО- ВОЧНЫЕ ДАННЫЕ	ЗДП- -1	ЗДП -1	ЗДФ -1	ЗДФ -2	ЗДФ -3	ЗДФ -4	ЗДФ -5	МП- -1	МП- -2		
1	2	3	4	5	6	7	8	9	10	11	12	13	14	15	16	17	18	19	
Ф-75	ОБЛУЧАТЕЛЬ УЛЬТРАФИОЛЕ- ТОВЫЙ ДЛЯ ГРУППОВЫХ ЛОКАЛИЗОВАН- НЫХ ОБАЧЕ- НИЙ СТАЦИО- НАРНЫХ	УГН-1; ОСТ 64-1-125- 74	11	890x890x410	220	1	1	УСТАНОВЛИВАЕТСЯ НА СТОЛЕ ПОДКЛЮЧАЕТСЯ К СЕТИ ЧЕРЕЗ 2-ПО- ЛЮСНУЮ РОЗЕТКУ С ЗАЕМЛЯЮЩИМ КОНТАКТОМ	1					1					67,0
Х-204	ХОЛОДИЛЬНИК ЭЛЕКТРИЧЕС- КИЙ БЫТОВОЙ	"ЗИЛ-64" КШ- 260П; ТУ 27-56- 1046-85	33	650x590x138 5	220	1	0,135	ПОДКЛЮЧ. К СЕТИ ЧЕРЕЗ ДВУХПОЛЮС- НУЮ РОЗЕТКУ	4	4	3	3	3	3	3			1	410,00
Ц-6	ОБЛУЧАТЕЛЬ БАКТЕРИЦИД- НЫЙ НАСТЕН- НЫЙ	ОБН-150; ТУ 64-4-1445 78	5	1070x140x80	220	1	0,1	ПОДКЛЮЧ. К СЕТИ ЧЕРЕЗ 2 ВЫКЛЮЧА- ТЕЛЯ (ДЛЯ ВЕРХ- НЕЙ И НИЖНЕЙ ЛА- МПЫ). ТРЕБУЕТСЯ ПОВТОРНОЕ ЗАЩИТ- НОЕ ЗАЗЕМЛЕНИЕ	1	1									37,00
Ц-7	ОБЛУЧАТЕЛЬ БАКТЕРИЦИД- НЫЙ ПЕРЕД- ВИЖНОИ	ОБПЕ-450; ТУ 64-1-1445- 78	25	0-510; Н-1140	220	1	0,6	ПОДКЛЮЧ. К СЕТИ ЧЕРЕЗ ДВУХПОЛЮС- НУЮ РОЗЕТКУ С ЗАЕМА. КОНТАКТОМ	1	1									88,00
Ц-11	ОБЛУЧАТЕЛЬ БАКТЕРИЦИД- НЫЙ ПОТОЛОЧ- НЫЙ	ОБП-300; ТУ 64-1-1445- 78	11	1070x160x11 55	220	1	0,2	ПОДКЛЮЧ. К СЕТИ ЧЕРЕЗ 2 ВЫКЛЮЧА- ТЕЛЯ (ДЛЯ ВЕРХ- НЕЙ И НИЖНЕЙ ЛАМПЫ) ТРЕБУЕТСЯ ПОВТОР- НОЕ ЗАЩИТНОЕ ЗАЕМЛЕНИЕ	1	1	2	2	2	2	2	1	1		75,00
Э-24	МОЙКА ЧУГУН- НАЯ ЭМАЛИР- ОВАННАЯ НА ДВА ОТДЕЛЕ- НИЯ НА СТАЛЬ- НОМ ЭМАЛИР- ОВАННОМ ШКАФЧИКЕ	МЧ-2 ШС; ТУ 21-26-248- 84; ГОСТ 7506-83	69	800x600x850				ПОДВОД ХОЛОДНОЙ ВОДЫ; ПОДВОД ГОРЯЧЕЙ ВОДЫ; ОТВЕД В КАНАЛИ- ЗАЦИЮ	1	1									73,00

ИНВЕНТАРЬ. ПОДПИСЬ И ДАТА ВЗАИМНОВ

416-0-11.90-3-03ТХ

АНГТ

3

24458-04 23

## ЭКСПЛИКАЦИЯ оборудования

Обозн. по черте же	Наименование	Тип, марка, подель гост, ост. ту, нату	Косса ед. обор. (кг)	Габариты (мм)	Установочные данные			Количество по маркам										Цена ед. руб.			
					Нап- ряже- ние (В)	Фаз	Потр. мощ- ность (кВт.)	Другие устано- вочные данные	ЗД1	ЗД2	ЗД3	ЗД4	ЗД5	ЗД6	ЗД7	ЗД8	ЗД9		ЗД10	ЗД11	ЗД12
									-1	-1	-1	-2	-3	-4	-5	-1	-2				
1	2	3	4	5	6	7	8	9	10	11	12	13	14	15	16	17	18	19			
9-46	Умывальник хирургичес- кий фарфоро- вый	ТУ 21-РСФСР- 328-75 гост 23759-85	17.4	650x390x180				Подвод холодной воды д-15; подвод горячей воды д-15; отвод в канали- зацию д-50	5	3	2	3	2	2	4				9.25		
9-82	Электросуши- тель для рук	ЗОО ДТ/1.0 "Вейлис-5", ТУ 16-739, 319-82	3.2	305x115x235	220	1	1.05	подключается к сети через двух- полюсную розетку с заземляющим контактом	1	1	2	1	1	1	1				30.0		
9-97	Ампула женского ги- генического душа	АГД; ТУ 21-26-136- 83	2.56	1016x1200x (365-1500)				Подвод холодной воды Ду-15мм; подвод горячей воды Ду-15мм; отвод в канали- зацию Ду-40мм.	1						1				16.70		
9-101	Умывальник прямоуголь- ный фарфоро- вый со слив- кой (бтория белочина)	гост 23750-85	11.1	550x420x150				подвод холодной воды; подвод горячей воды; отвод в канали- зацию	7	6	3	4	4	3	4	1	1		4.40		
10-106	Ведло педальное	ВЛ-4; ТУ 46-22-136- 80	3.7	257x270x570					12	9	6	7	6	5	8	1	1		4.85		
10-122	Шкаф канце- лярский дву- секционный облуживающий с двумя полками	2Ш10-2; рст РСФСР 328-78; ГО 05-100-23- 80	4.8	480x370x100 0					2	2	1	1	1	1	1				10.00		
10-333	Зеркало настенное прямоуголь- ное	гост 17716-82		Н=540; В=360					13	9	6	7	6	5	8				5.40		

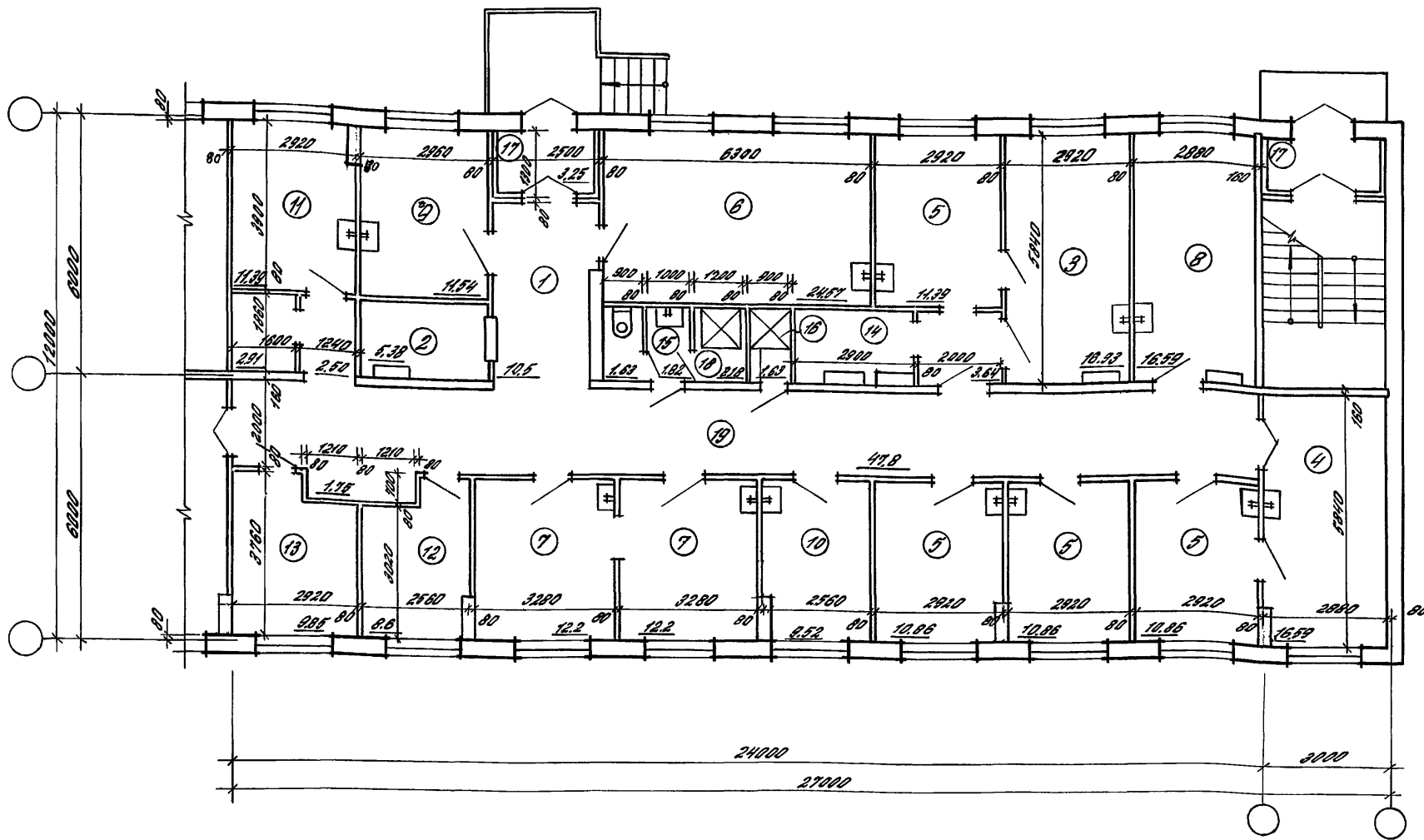
Шифр по плану, в котором указаны номера и даты

416-0-Н.90-3-03ТХ

Лист  
10

24458-04 24

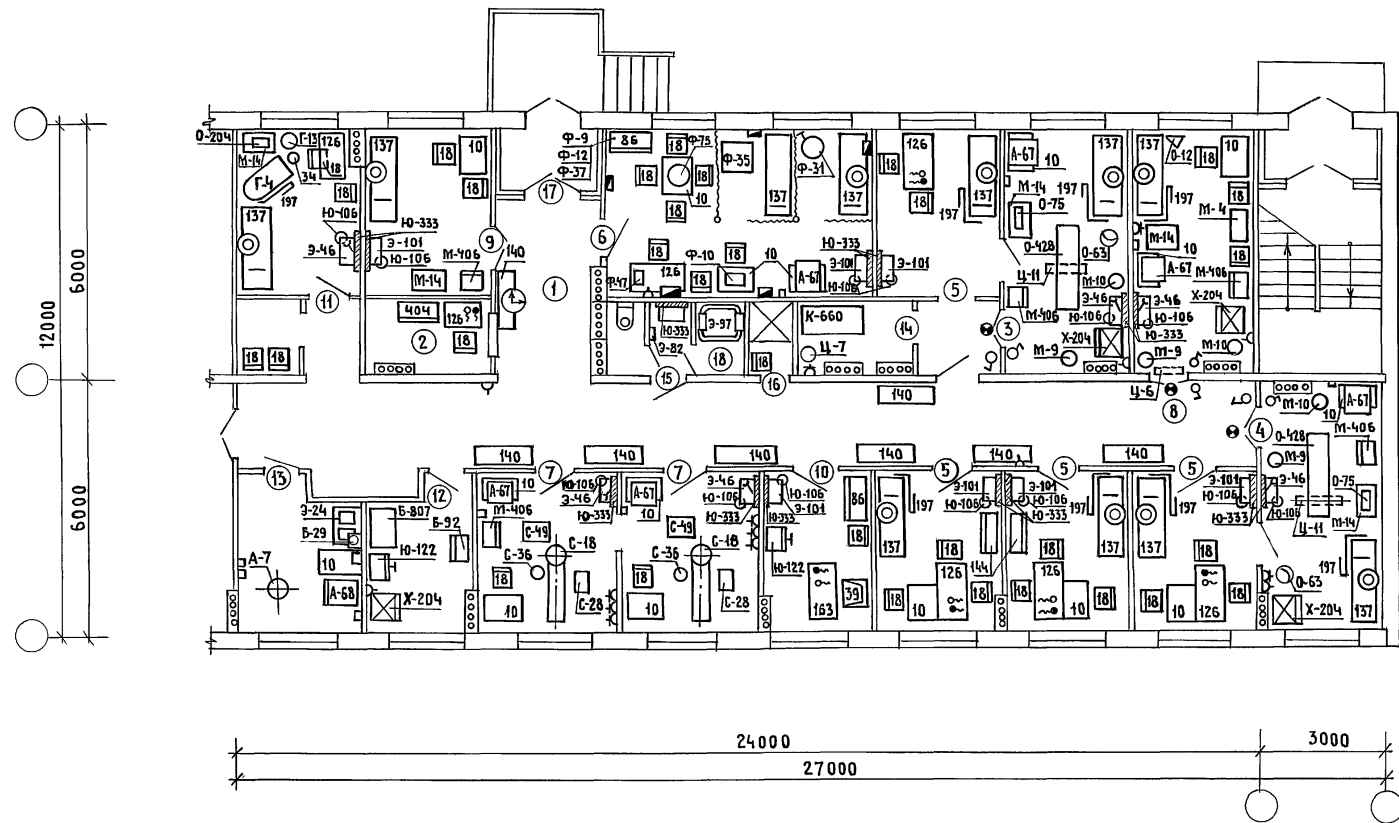




1. Экспликацию помещений см. лист АР-3-01
2. Ключ для подбора планировочных элементов см. лист АР-3-02

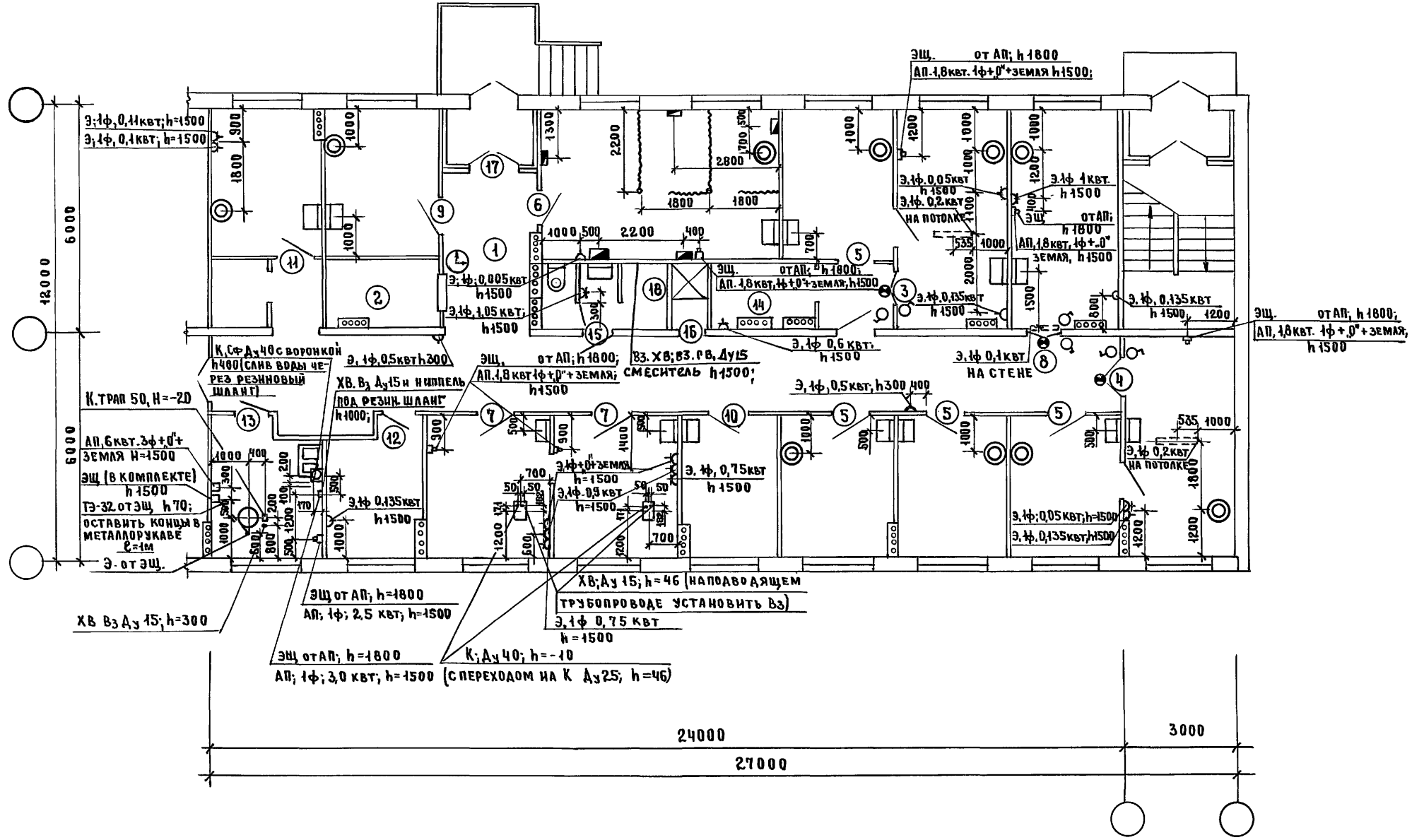
Зав. отд.	Влакин		416-0-11.90	3-04.АР
И.контр.				
Г.АР	Смирнов		Врачебный здравпункт 3.01-1 сборно-монтажный вариант	Старший лист лист
Г.И.П	Лонин			Р 1 1
Гл. арх.	Колыгин			ЦНИИПРОМЗАДАНИЙ
Зав. гр.	Клибацкая			
Арх. Ш.К.	Курочкин		24458-04	25

Инв. и подл. Сметы и планы  
 Взам. инв. и



ИВН.ПРОД. ПОДПИСЬ И ДАТА ВЗАМ.ИВН.ЛО

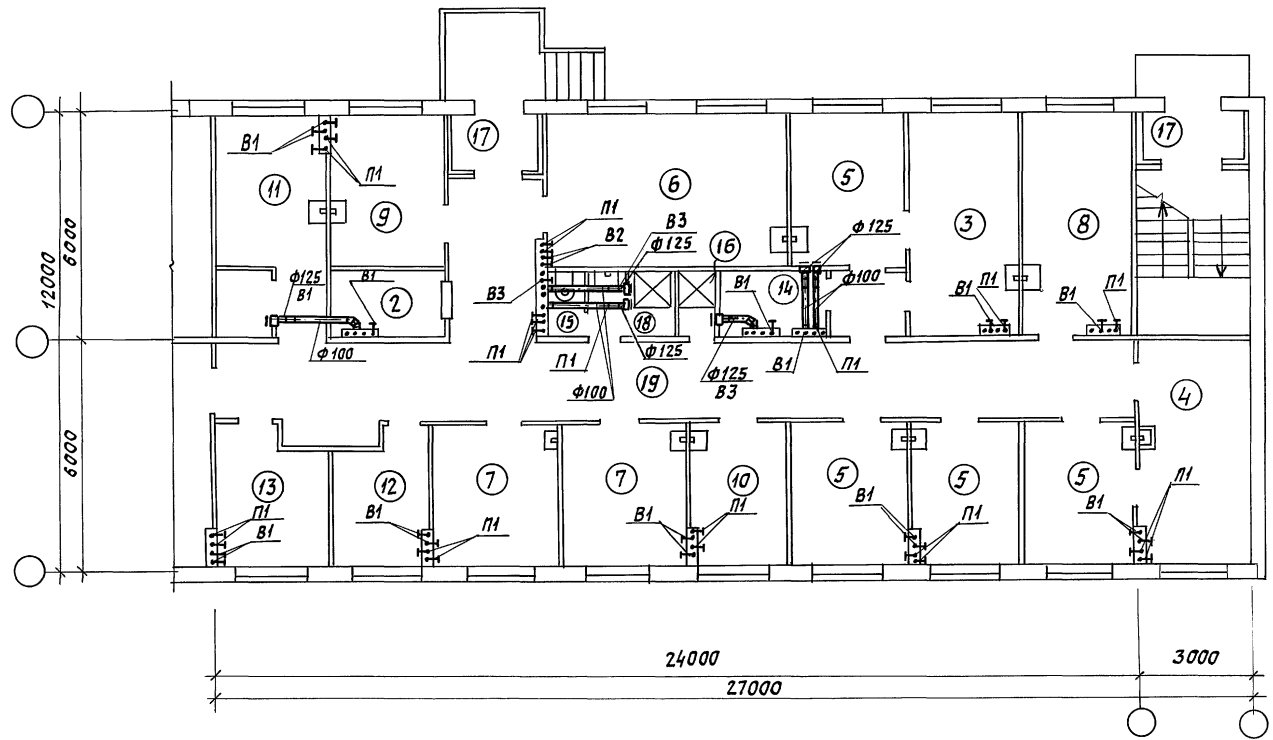
		<b>416-0-11.90</b>		<b>3-05ТХ</b>		
Н.КОНТР.	КОЛМАКОВ	ВРАЧЕБНЫЙ ЗАРАВПУНКТ ЗД1-1 (МОНОЛИТ) СХЕМА РАСПОЛОЖЕНИЯ ТЕХНОЛОГИЧЕСКОГО ОБОРУДОВАНИЯ И ТЕХНОЛОГИЧЕСКИЕ ПРИВЯЗКИ		СТАНЦИЯ	ЛИСТ	ЛИСТОВ
НАЧ.ОТД.	КОЗАКОВ			Р	1	2
ГЛ.ТЕХН.	ЗЕРНОВА			<b>ГИПРОНИИЗДРАВ</b> Г. МОСКВА		
ГЛ.СПЕЦ.	ПОТАПОВА					
ВЕД.ИНЖ.	ТУЗОВА	24458-04 26		ФОРМАТ А3		



Инв. № подл.	Подпись и дата	Взам. инв. №

416-0-11.90	3-05ТХ	ЛИСТ 2
-------------	--------	-----------

24458-04 27



ЭКСПЛИКАЦИЮ ПОМЕЩЕНИЙ СМ. ЛИСТ АР-3-02

Инв. № подл. Подпись и дата. Взам. инв. №

ГНП	ШЕРБОВА	Ильин	416-0-11.90	3-06 JB
Нач. отд.	Степанов	Степанов	ВРАЧЕБНЫЙ ЗДРАВПУНКТ ЗД1-1 (СБОРНО-МОНОЛИТН. ВЯР) ВЕНТИЛЯЦИЯ. ПЛАН.	БЛАНК
Гл. спец.	Доронина	Доронина		ЛИСТ
Р.ч.к. гр.	Тришина	Тришина		1
Инж.	Владимирова	Владимирова		ЛИСТОВ
Испол.	Суховя	Суховя		1
			САНТЕХНИИПРОЕКТ	

24458-04 28

1	2	3	4	Кабель, провод		Труба		Электроприемник								
				Обозначение	Марка	Количество жил и сечение	Длина, м	Обозначение по плану	Длина, м	Обозначение	Ручки или Рюкзак	Урачу или Школы	Наименование, тип, обозначение чертежа принципиальной схемы			
1	2	3	4	5	6	7	8	9	10	11	12	13	14	15	16	
1ШО ПР11 -3064- -2143 ~380(220В) (начало)	АЕ 3064РУЗ 250 160					1 Н101	АПВ	3(1x50)+ 1x25	—	—	—		17,8	2,35	Ввод	
	АЕ 2044 63 16	20F АП50Б-ЭТУ2,2 63 16	100 III	1	2-Н1	АПВ	3(1x2,5)	24	2-П1,25	4						
				2	2-Н2	АПВ	3(1x)	9	—	—						
	АЕ 2044 63 16	20F АП50Б-ЭТУ2,2 63 16	100 III	2	2-Н3	АПВ	3(1x2,5)	9	—	—	2	2,5	—	—	—	Отермизатор воздушный ПР-80
				1	3-Н1	АПВ	3(1x2,5)	21	3-П1,25	3						
	АЕ 2044 63 16	20F АП50Б-ЭТУ2,2 63 16	100 III	2	3-Н2	АПВ	3(1x2,5)	9	—	—	3	3,0	—	—	—	Аккумуляторный аппарат ДС-4
				1	1-Н1	АПВ	4(1x2,5)	32	1-П1,25	4						
	АЕ 2046Б 63 16	10F АП50Б-ЭТУ2,2 63 16	100 III	2	1-Н2	АПВ	4(1x2,5)	12	—	—	2	6,0	—	—	—	Отермизатор паровой СК-15
				2	1-Н3	АПВ	4(1x2,5)	12	—	—						

Инв. № табл. Изданы и дата. Внут. шифр.

		416-0-11.90		3-07.97М	
Маш. отд.	Левков	Левков		Врачебный здравпункт 3Д-1 (Мангалит) 1ШР. Принципиальная схема.	Итого 1
Н. конто.	Трапич	Трапич			
Уч. спец.	Рохлин	Рохлин			
Зав. сект.	Сорокин	Сорокин	10.39		
Проб.	Левоброд	Левоброд		ВНПМ Тампротизэлектропроект Имени Ф.Б. Якубовского Иркутск	
Разраб.	Лоловьева	Лоловьева			

1	2	3	4	5	6	7	8	9	10	11	12	13	14	15	16	
1WP (пробой- жжение)	AE 2044 53 16	100	5X PVI-4-20-C-56- -10/220 10	1	8-Н1	АПВ	3/1x2,5	42	8-п1,25	10		8	0,75	—	Кресло стоматологическое КСЭМ-03	
				2	8-Н2	АПВ	3/1x2,5	6	—	—						
—	AE 2044 53 16	100	5X PVI-4-20-C-56- -10/220 10	1	9-Н1	АПВ	3/1x2,5	6	8-п1,25	1		9	1,1	—	Установка стоматологическая УС-30-01	
				2	9-Н2	АПВ	3/1x2,5	6	—	—						
—	AE 2044 53 16	100	70F АП505-ЭМ7У2,2 53 16	1	7-Н1	АПВ	3/1x2,5	33	7-п1,25	7						
				2	7-Н2	АПВ	3/1x2,5	21	7-т2,25	4						
—	AE 2044 53 16	100	70U Комплектно со стерилизатором	—	—	—	—	—	—	—	2	7	1,8	—	Стерилизатор воздушный ПП-40	
				2	7-Н3	АПВ	3/1x2,5	9	—	—						
—	AE 2044 53 16	100	5X PVI-4-20-C-56- -10/220 10	1	5-Н1	АПВ	3/1x2,5	33	5-п1,25	7		5	0,75	—	Кресло стоматологическое КСЭМ-03	
				2	5-Н2	АПВ	3/1x2,5	6	—	—						
—	AE 2044 53 16	100	6X PVI-4-20-C-56- -10/220 10	1	6-Н1	АПВ	3/1x2,5	6	6-т1,25	1		6	1,1	—	Установка стоматологическая УП-30-01	
				2	6-Н2	АПВ	3/1x2,5	6	—	—						
—	AE 2044 53 16	100	40F АП505-ЭМ7У2,2 53 16	1	4-Н1	АПВ	3/1x2,5	24	4-п1,25	4						
				2	4-Н2	АПВ	3/1x2,5	9	—	—						
—	AE 2044 53 16	100	40U Комплектно со стерилизатором	—	—	—	—	—	—	—	с	4	1,8	—	Стерилизатор воздушный ПП-40	
				2	4-Н3	АПВ	3/1x2,5	9	—	—						
—	AE 2046 Б 53 16	100	120F АП505-ЭМ7У2,2 53 16	1	12-Н1	АПВ	3/1x2,5	78	12-п1,25	22						
				2	12-Н2	АПВ	3/1x2,5	9	—	—						
—	AE 2046 Б 53 20	100	120U Комплектно со стерилизатором	—	—	—	—	—	—	—	а	12	1,8	—	Стерилизатор воздушный ПП-40	
				2	12-Н3	АПВ	3/1x2,5	9	—	—						
—	AE 2046 Б 53 20															Резерв
—	AE 2046 Б 52 20															Резерв

Потребность кабелей и проводов, длина в м

Число и сечение жил, напряжение	Марка
1x2,5-380	АПВ
	449

Потребность труб

Обозначение по стандарту	Диаметр по стандарту, мм	Длина, м
T 25 x 1,6	25	6
25C	25	61

Милл. № 100-2. Изготовлен в Ленин. Узле. № 100-2.

416-0-11.90 3-079M Лист 2

Распределительное устройство	Аппарат ввода (ввода): обозначение; тип; Знак, А; расцепитель или плавкая вставка, А	Линейный аппарат; обозначение; тип; Знак, А; расцепитель или плавкая вставка, А; установка теплового реле, А	Кабель, провод				Труба		Электроприемник							
			Обозначение	Марка	Количество жил и сечение	Длина, м	Обозначение на плане	Длина, м	Обозначение	Ручн. или Ручн. кВт	Срабатывание	Наименование, тип, обозначение чертежа принципиальной схемы				
1	2	3	4	5	6	7	8	9	10	11	12	13	14	15	16	
РЩП № 11-3052-2143 ~ 300/220 (начало)	АЕ3126ФУ3 230 150	23Х РШ-2-0-10-6/220 6	23Х РШ-2-0-10-6/220 6	1	23-Н1	АПВ	2(1х2,5)	16	23-п1,25	4	23	0,135	—	Холодильник электрический бытового		
				2	*											
				1	13-Н1	АПВ	2(1х2,5)	20	13-п1,25	6	13	0,135	—	Холодильник электрический бытового		
				2	*											
	1	11-Н1	АПВ	2(1х2,5)	52	11-п1,25	22	11	0,135	—	Холодильник электрический бытового					
	2	*														
	1	10-Н1	АПВ	2(1х2,5)	14	10-п1,25	3	10	0,135	—	Холодильник электрический бытового					
2	*															
1	Н201	АПВ	3(1х3,0)+1х2,5	—	—	—	—	—	—	—	6,8	7,8	—	Ввод		
2	*															
1	14-Н1	АПВ	3(1х2,5)	75	14-п1,25	21										
2	14-Н2	АПВ	3(1х2,5)	9	—	—										
1	—	—	—	—	—	—										
2	14-Н3	АПВ	3(1х2,5)	9	—	—					14	1,8	—	Стерилизатор воздушный ТП-40		

\* Подставляется комплектно с механизмом

Лист № 2 из 2. Подпись и дата. Разм. 100х150

Исполн.	Лесков	10.83	416-0-11.90	3-083М
Нач. штаб.	Уралов		Врачебный здравпункт 3д-1 (маналит) РЩП. Принципиальная схема.	Видовая лист ТР 1 2 1 шт. Проект ГАИПИИЭЛЕКТРОПРОЕКТ ИМЕНИ Ф.Б.РАКОВСКОГО МОСКВА
Нач. спец.	Рахлин			
Зав. спец.	Сиданко			
Проект.	Левченко			
Копия	Сиданко			

1	2	3	4	5	6	7	8	9	10	11	12	13	14	15	16	
ЭШР (пробол- нение)	AE 2044 БЗ 16	194F АП505-201У2,2 БЗ 16	1 15-Н1	АПВ	3/1х2,5	12	15-п1.25	20								
		194 комплектно со стерилизатором	2 15-Н2	АПВ	3/1х2,5	9	—	—			6	15	1,8	—	Итерализатор воздушный ГП-40	
		16X ПВ-4-20-С-56- 10/220	1 16-Н1	АПВ	3/1х2,5	39	16-п1.25	9				16	1,05	—	Электрору- шитель ЭРА Д.14/10	
		194F АП505-201У2,2 БЗ 16	2 *													
		194F АП505-201У2,2 БЗ 16	1 19-Н1	АПВ	3/1х2,5	48	19-п1.25	12								
		194 комплектно со стерилизатором	2 19-Н2	АПВ	3/1х2,5	9	—	—								
		17X ПВ-2-0-18-6/220 10	1 17-Н1	АПВ	2/1х2,5	28	17-п1.25	10								Часть недоста- ющие с электрору- шительным элек- тронным сигналом ПЭ-2
		17X ПВ-2-0-18-6/220 10	2 *													
		194 комплектно со стерилизатором	1 21-Н1	АПВ	3/1х2,5	42	21-п1.25	10								Аппарат для галаванзации ГЗ-50-2
		20X ПВ-4-20-С-56- 10/220	1 20-Н1	АПВ	3/1х2,5	6	20-т1.25	1								Аппарат для ультразвуко- вой терапии УЗТ-301Г
		18X ПВ-1-20-С-56 10/220	2 *													Аппарат для УВ терапии УВЧ-30
		22X ПВ-4-20-С-56 10/220	1 22-Н1	АПВ	3/1х2,5	39	22-п1.25	9								Круглая тар- елка высокочастот- ная ЭНВ-120-01
	20X ПВ-4-20-С-56 10/220	2 *													Резерв	
	20X ПВ-4-20-С-56 10/220	2 *													Резерв	

Потребность кабелей и проводов, длина в м

Число и сечение жил, напряжение	Марка
1х2,5 - 380	АПВ

Потребность труб

Обозначение по стандарту	Диаметр по стандарту	Длина, м
Т 25 х 1,6	25	1
Р5С	25	13,3

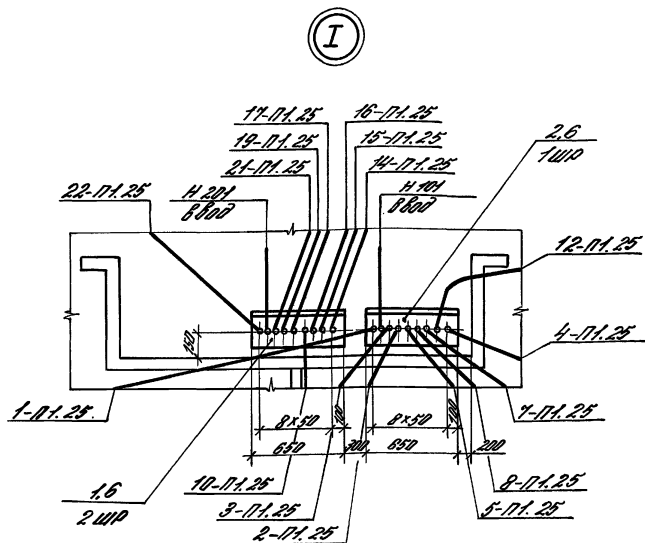
\* - Подготавливается комплектно с механизмом

416-0-11.90 3-083M Лист  
2

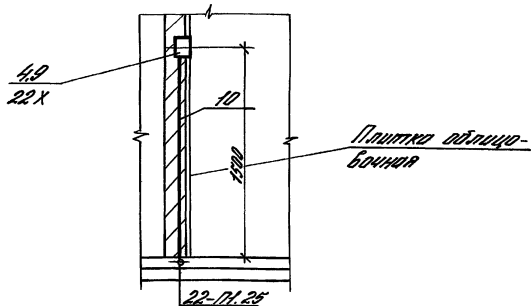
Имя, фамилия, должность и дата. Число листов







Разрез 1-1



Марка, поз.	Обозначение	Наименование	Кол.	Масса, кг	Примечание
		Прибор распределительный			
1		ПРН-3052-2143	1		
2		ПРН-3064-2143	1		
3		Выключатель автоматический			
		ВЛ50Б-2МТУ2,2	9		
		Разетка			
4		РШ-У-20-С-35-10/220	9		
5		РШ-2-0-18-5/220	5		
6		Профиль К238У2	2		
7		Профиль К235У2	2		
8		Комплект ВГ23У2	2		Каб. и тир. электропроводки
9		Коробка КУВ-114/К13	9		
10		Трубы Т25х16			
		ГОСТ 10704-76	61м		

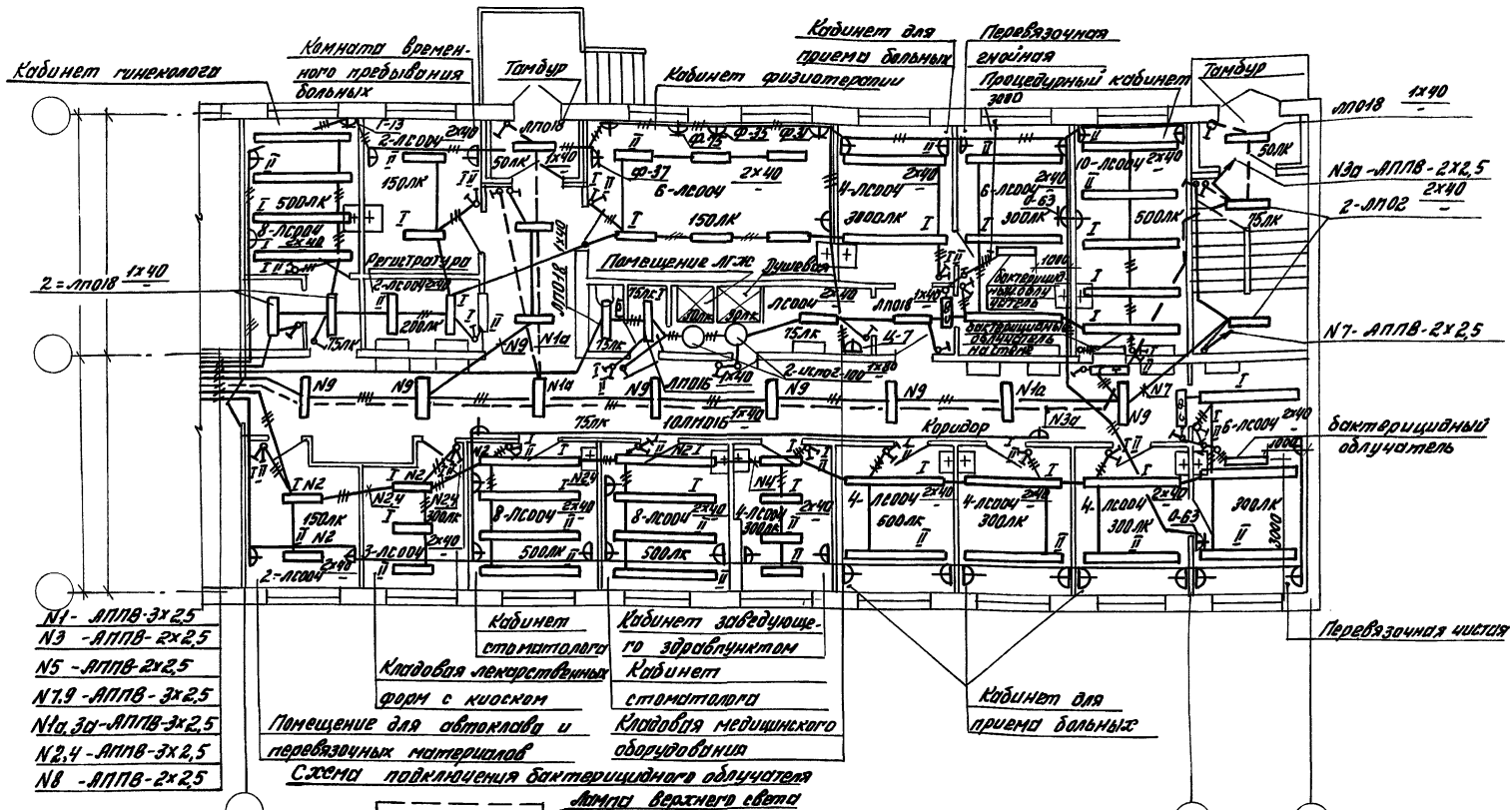
1. Трубы проложить по указанной схеме или черновой полу до устройства чистого пола.
2. Концы труб, кроме указанных на чертеже, вывести на 200мм, и под распределительными пунктами на 100 мм над уровнем чистого пола.
3. Отверстия в стенах для прохода труб электропроводок и их заделку должны выполнять строители под наблюдением электриков

4-16-0-11.00

3-10.ЭМ

Ивет

2

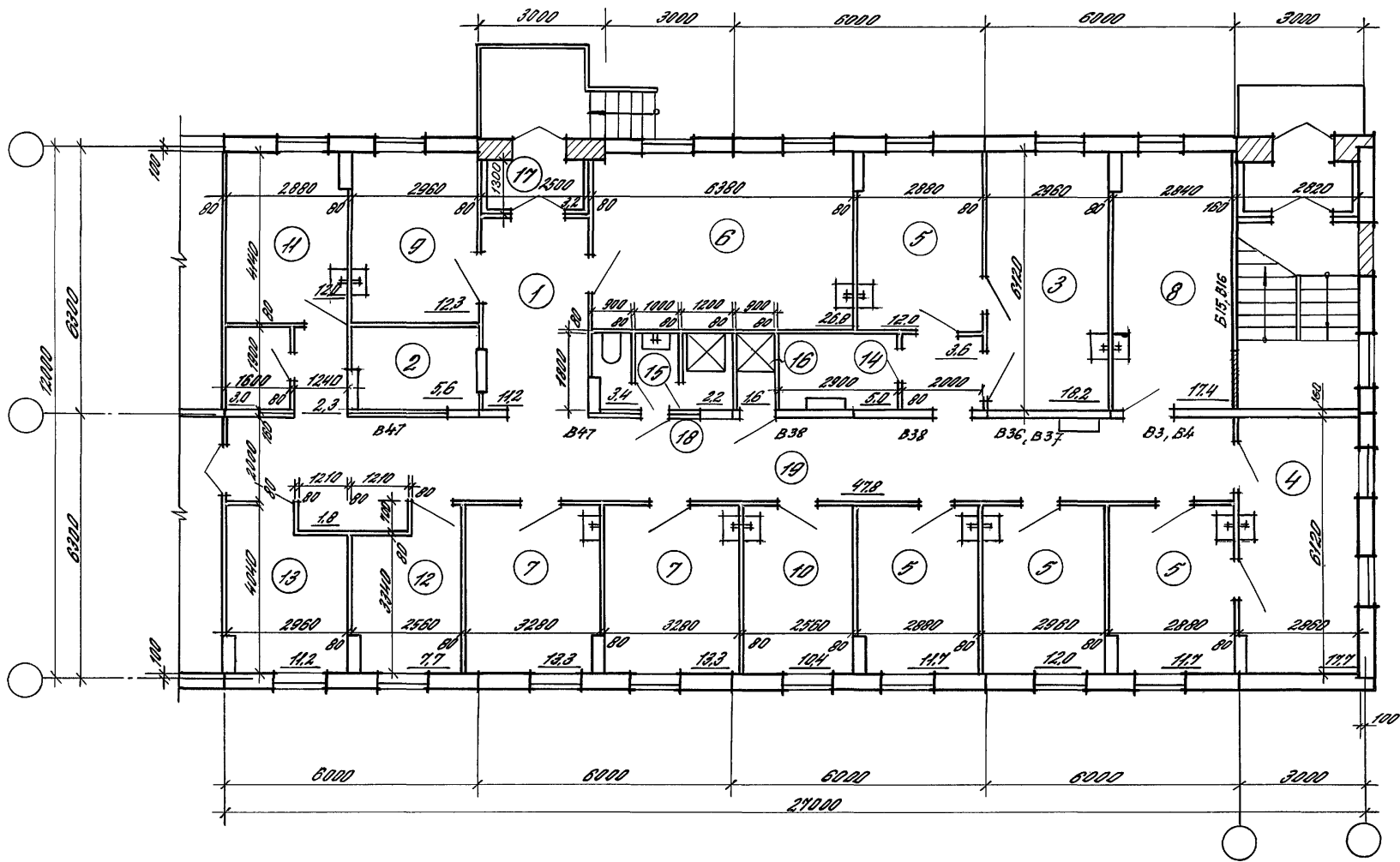


Исполн.	Горбачев							415-0-11.90	3-1031М
Н.контр.	Фуров								
Т.п. спец.	Климов								
Зав. сект.	Бакланов								
Пров.	Бакланов								
Контроль	Тришнина								

**врачебный здравник**  
**ЗВ-1 (Монолит)**  
**Электрические обвязки**

Стандарт	Листов
Т.Р.	7
ВНИИ	
Тяжпромэлектропроект	
им. Ф.В. Якубовского	
г. Москва	

Лист № 1 из 1. Проект. И. Горбачев.



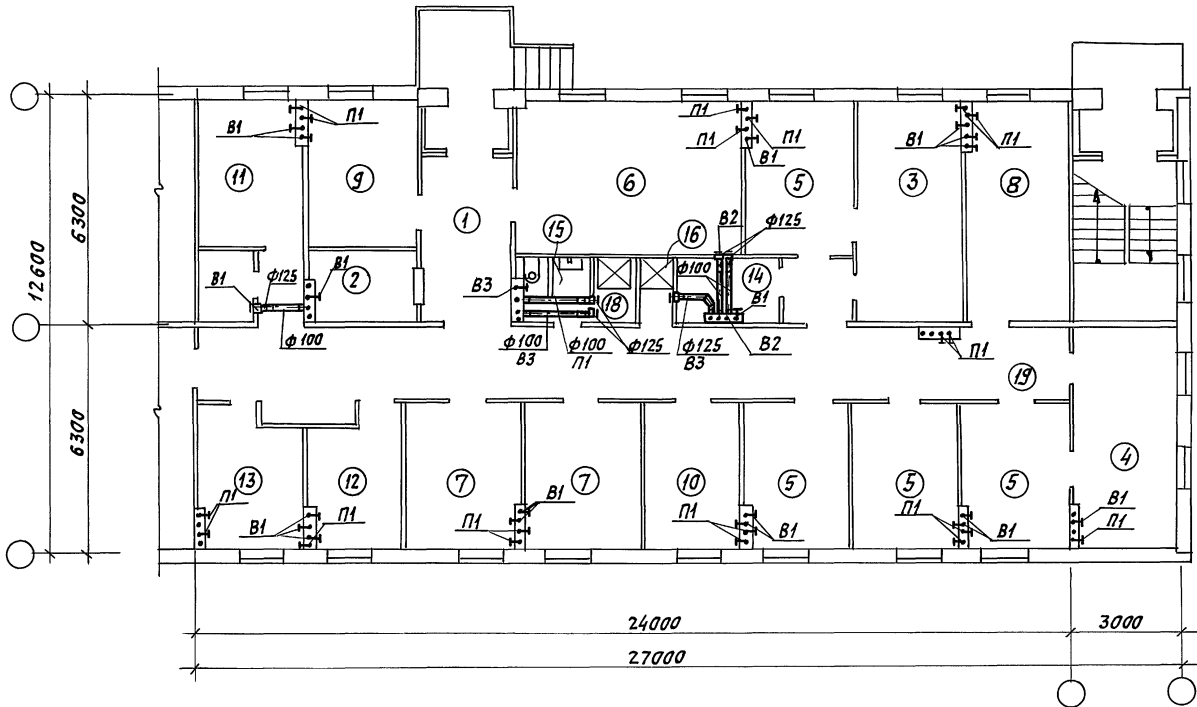
1. Экспликацию помещений см. лист АР-3.02
2. Ключ для подбора планировочных элементов см. лист АР-3.01
3. Расшифровку условных марок панелей внутренних стен см. документе

Зав. отд.	Волкин				416-0-11.90	3-11.АР		
Н.контр.								
Г.АП	Вичинов	Климов			Врачебный здравпункт 321-1 (Серия 135)	Стандия	Лист	Листов
Г.ИП	Ленин	В.С.				Р	1	1
П.с.м.	Рубинштейн	В.С.			ЦЕНТРОПРОЕКТ			
Зав. гр.	Кудрявцев	Климов						
Лок.м.к.	Кудрявцев	Климов						

Арх. план. Подпись и дата. Форм. шифр.



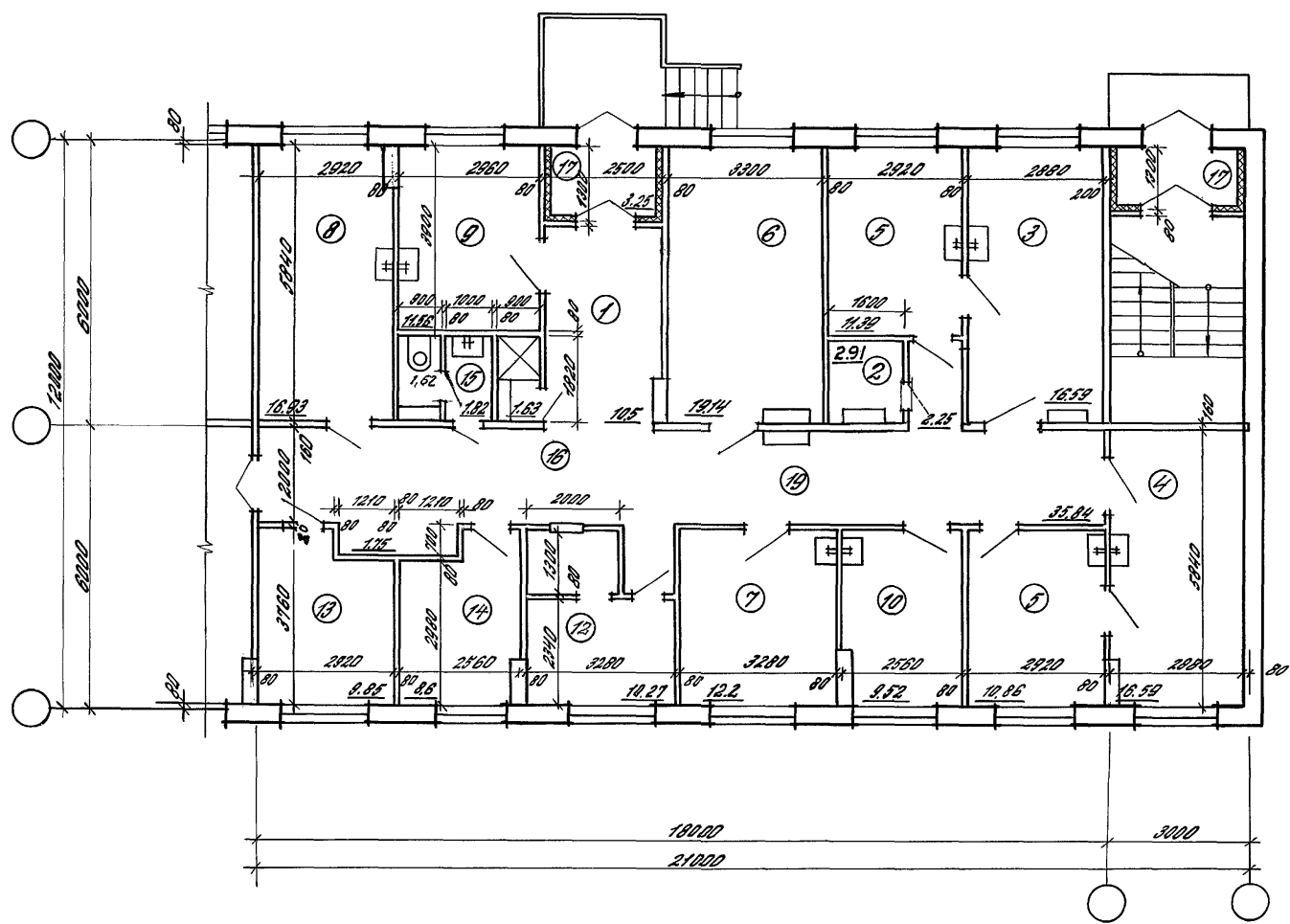




ЭКСПЛИКАЦИЮ ПОМЕЩЕНИЙ СМ. ЛИСТ-АР3-02

Имя, М.П.подл., Подписи и даты  
Иванов И.И. 12.12.2018

Г.И.П.	ЩЕРБОВА Илья	416-0-11.90	3-130В
Имя, Отд.	СТЕПАНОВ Иван	ВРАЧЕБНЫЙ ЗАВЯЗУНКТ	Лист
Г.Л.С.П.Е.Д.	ДОРНИНА Ольга	ЗД-1 (СЕРИЯ 135)	Р 1 1
Р.У.К. Г.Р.	ПОСТНОВА Ольга	ВЕНТИЛЯЦ. ПЛАН.	Листов
И.И.И.Ж.	АГЯДЖАННИА Ашот		САНТЕХНИИПРОЕКТ



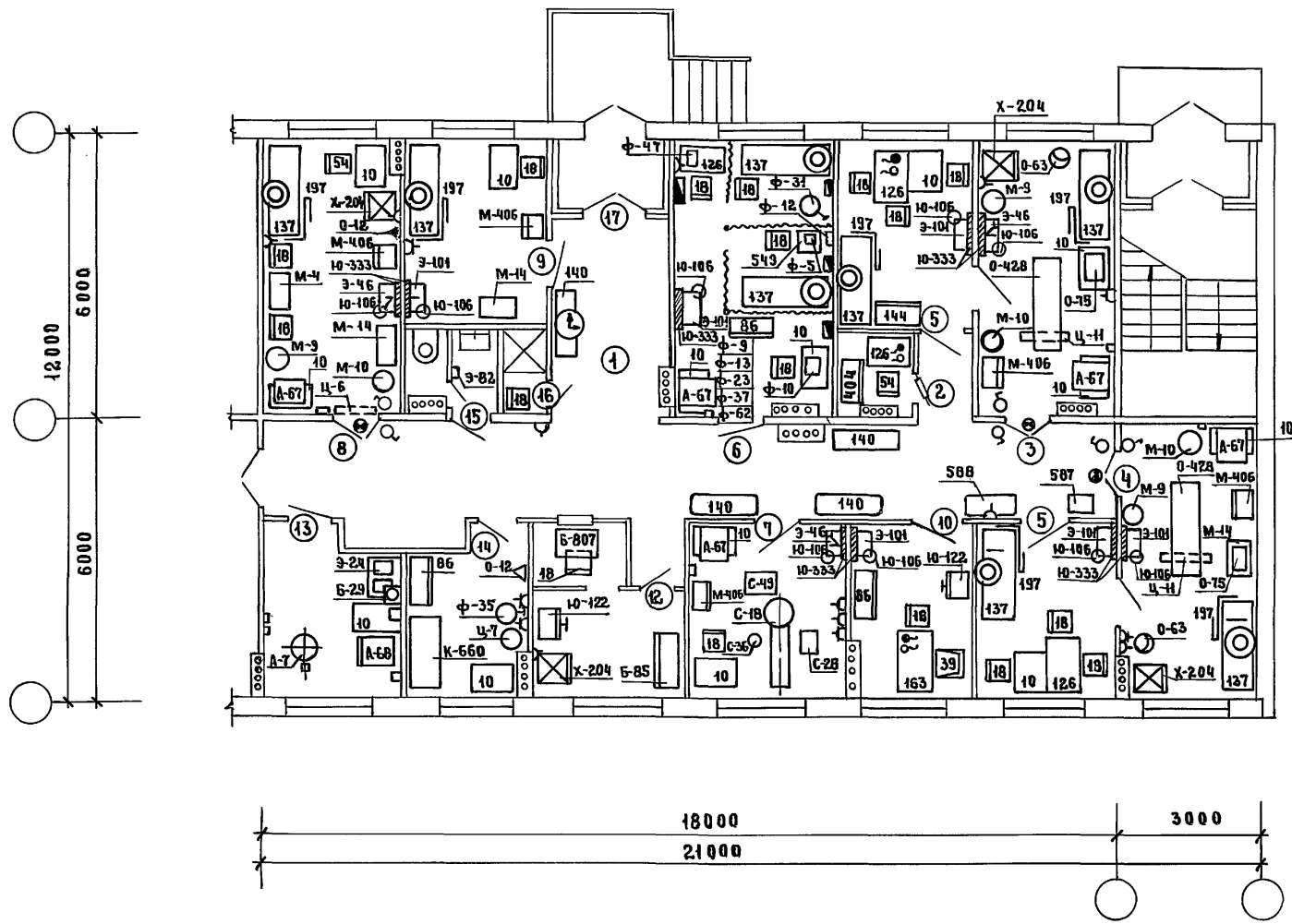
1. Экспликация помещений см. лист АР-3-02
2. Ключ для подбора планировочных элементов см. лист АР-3-01

Имя и фамилия. Подпись и дата. Св. инв. л.

Зав. отд.	Воронин		416-0-11.90	3-14.90
Норм. кон.				
ГИАП	Смирнов	Медведев	Врачебный здравпункт	Станция Р. Лист 1 Листов 1
ГИП	Лопов		302-1	
Гл. спец.	Кудрявцева	Кузнецова	сборно-моноклитный вариант	ЦНИИПРОМЗАДАНИЙ
Зав. ер.	Кудрявцева	Кузнецова		
Нач. з.к.	Кузнецова			



ТИПОВЫЕ МАТЕРИАЛЫ ДЛЯ ПРОЕКТИРОВАНИЯ ВЫПУСК 3

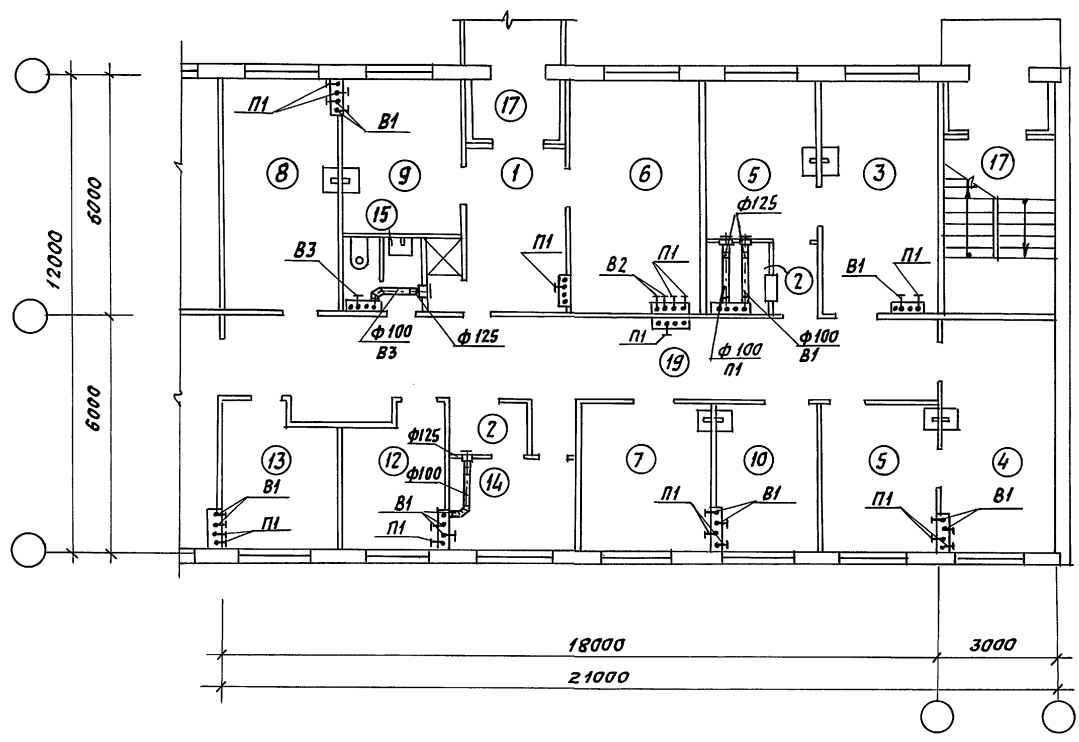


Инв. № подл. Подпись и дата. Взам. инв. №

		416-0-11-90		3-15ТХ	
Н. КОНТР.				ВРАЧЕБНЫЙ ЗАРАВПУНКТ ЗД2-1	СТАДИЯ
НАЧ. ОТД.	КОЗЯКОВ	<i>[Signature]</i>		(МОНОЛИТ)	ЛИСТ
ГА ТЕХН.	ЗЕРНОВА	<i>[Signature]</i>		СХЕМА РАСПОЛОЖЕНИЯ	1
ГИП	КОЛМАКОВ	<i>[Signature]</i>		ТЕХНОЛОГИЧЕСКОГО ОБОРУДОВАНИЯ	2
ГА СПЕЦ.	ПОТАПОВА	<i>[Signature]</i>		И ТЕХНОЛОГИЧЕСКИЕ ПРИВЯЗКИ	
ВЕД. ИНЖ.	ТУЗОВА	<i>[Signature]</i>			
				<b>ГИПРОНИИ ЗАРАВ</b>	
				Г. МОСКВА	

24458-04 41 ФОРМАТ А3





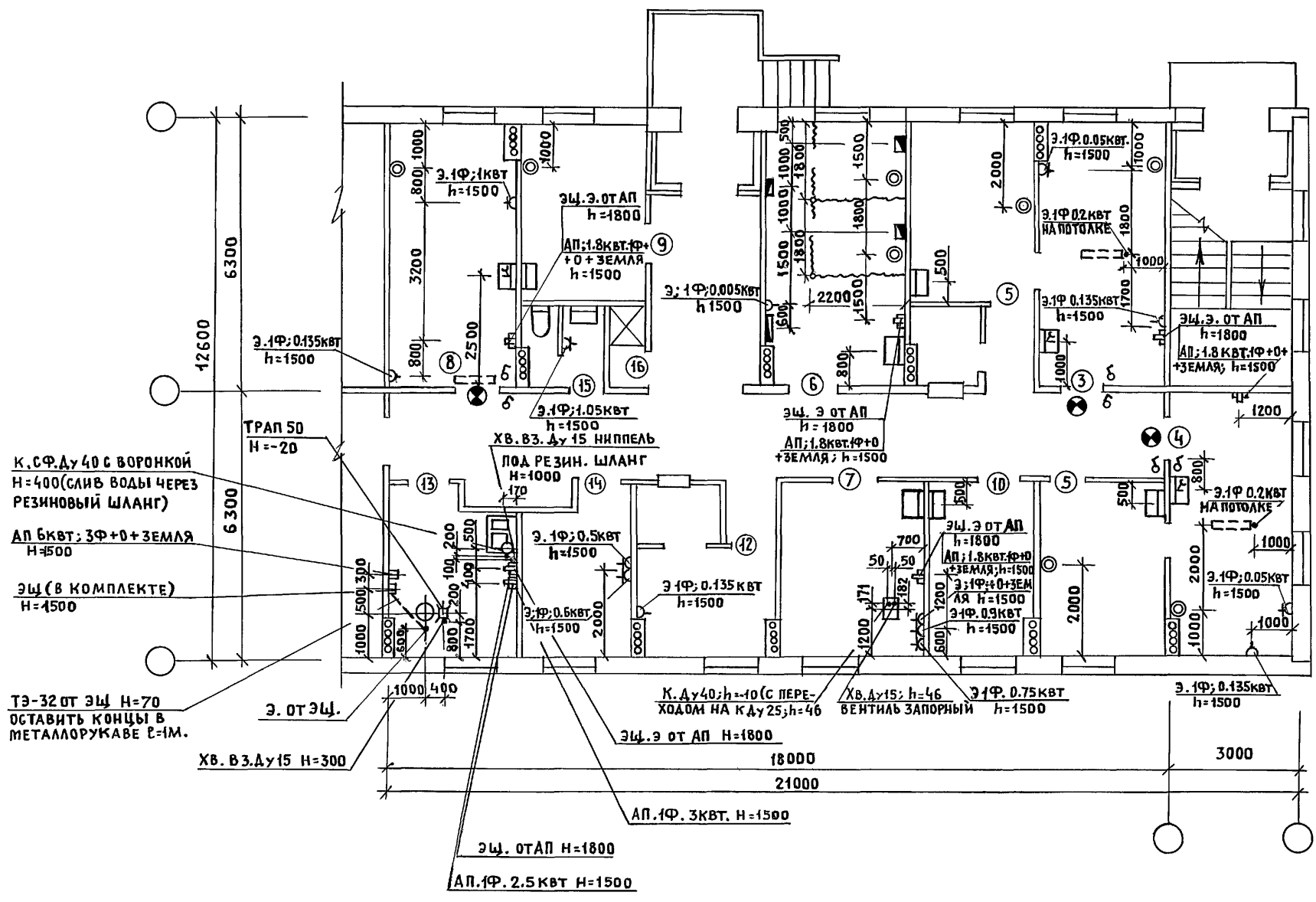
ЭКСПЛИКАЦИЮ ПОМЕЩЕНИЙ СМ. ЛИСТ АР-3-02

Нiveau под. Подпись и дата В.В.М. ГИИ.У

		416-0-11.90	3-160В		
ГИП	ЩЕРБОВА	И.В.В.	Врачебный здравпункт ЗД2-1 (СБОРНО-МОНОЛИТ. ВЯР) ВЕНТИЛЯЦИЯ. ПЛАН.		
НАЧ.ОТД.	Степанов	И.В.			
ГЛ.СПЕЦ.	Доронина	Д.В.			
РУК.ГР.	Гришина	И.В.			
ИНЖ.	Агадулина	Л.В.	САНТЕХНИПРОЕКТ		

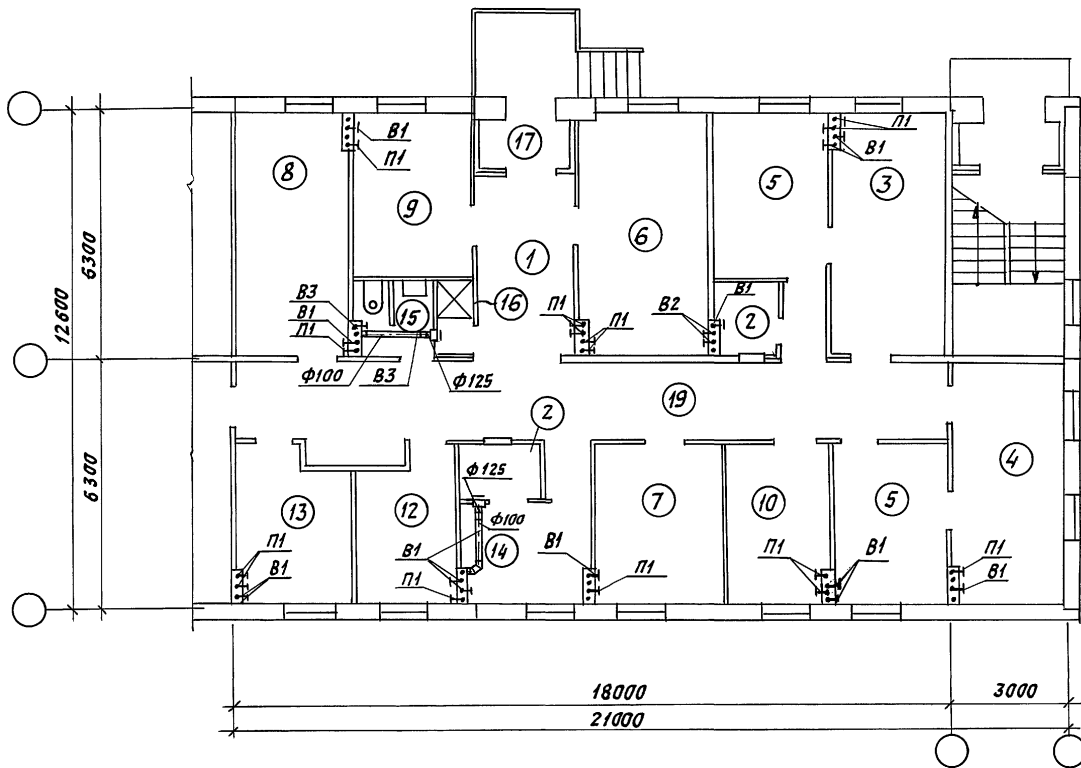






ИНВ.Н ПОДА. ПОДПИСЬ И ДАТА ВЗАМ.ИНВ.Н

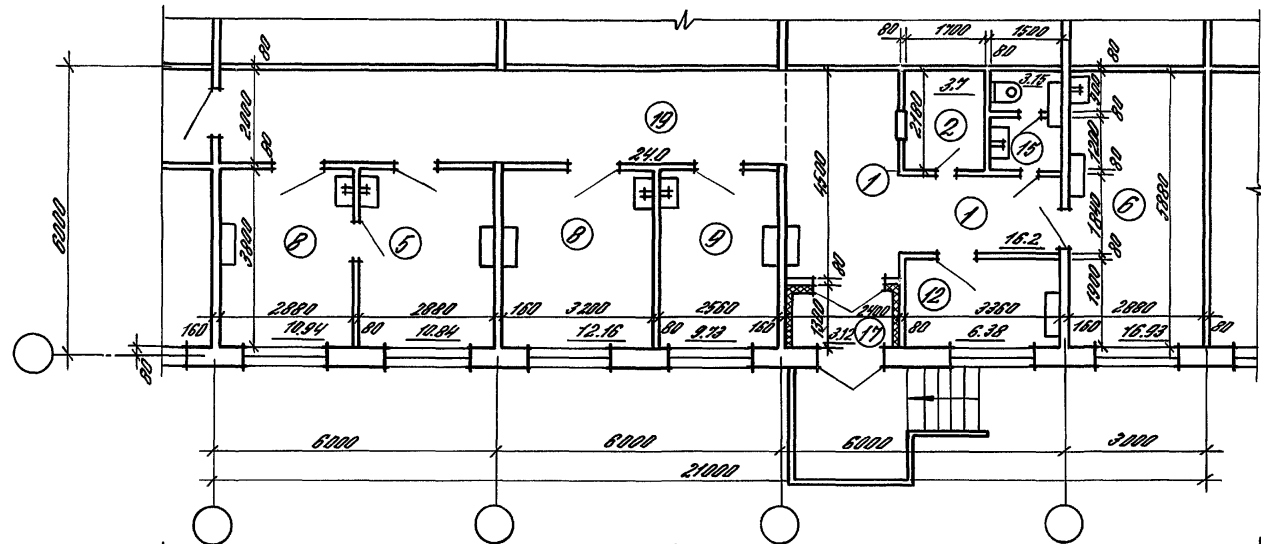
416-0-11.90	3-18ТХ	ЛИСТ 2
-------------	--------	--------



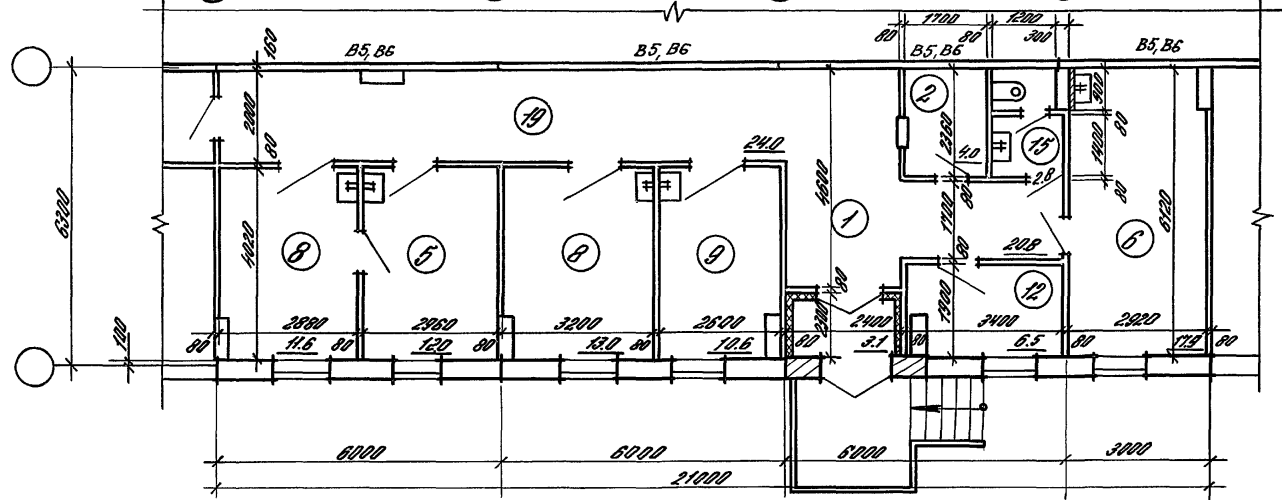
ЭКСПЛИКАЦИЮ ПОМЕЩЕНИЙ СМ. ЛИСТ АР-3-02

				416-0-11.90	3-19 0В		
ГИП	ЩЕРБОВА	<i>Щербова</i>		ВРАЧЕБНЫЙ ЗАЯВПУНКТ 302-1 (СЕРИЯ 135) ВЕНТИЛЯЦИЯ. ПЛАН.	СТАНДА	ЛИСТ	ЛИСТОВ
НАЧ. ОТД.	СТЕПАНОВ	<i>Степанов</i>			Р	1	1
ГЛ. СПЕЦ.	ДОРОЖНИНА	<i>Дорожнина</i>			САНТЕХНИПРОЕКТ		
РУК. ГР.	ТРИШНИНА	<i>Тришнина</i>					
ИНЖ.	АГЛАУЛАННА	<i>Аглауланна</i>					
ИСП.	СУХОВА	<i>Сухова</i>					

24458-04 47



В сборно-монолитной  
конструкции



В панельной  
конструкции  
серии 135

1. Экспликацию помещений см. лист ЯР-3-02
2. Ключ для подбора планировочных элементов см. лист ЯР-3-01
3. Расшировку условных марок панелей внутренних стен для конструкций серии 135 см. документ

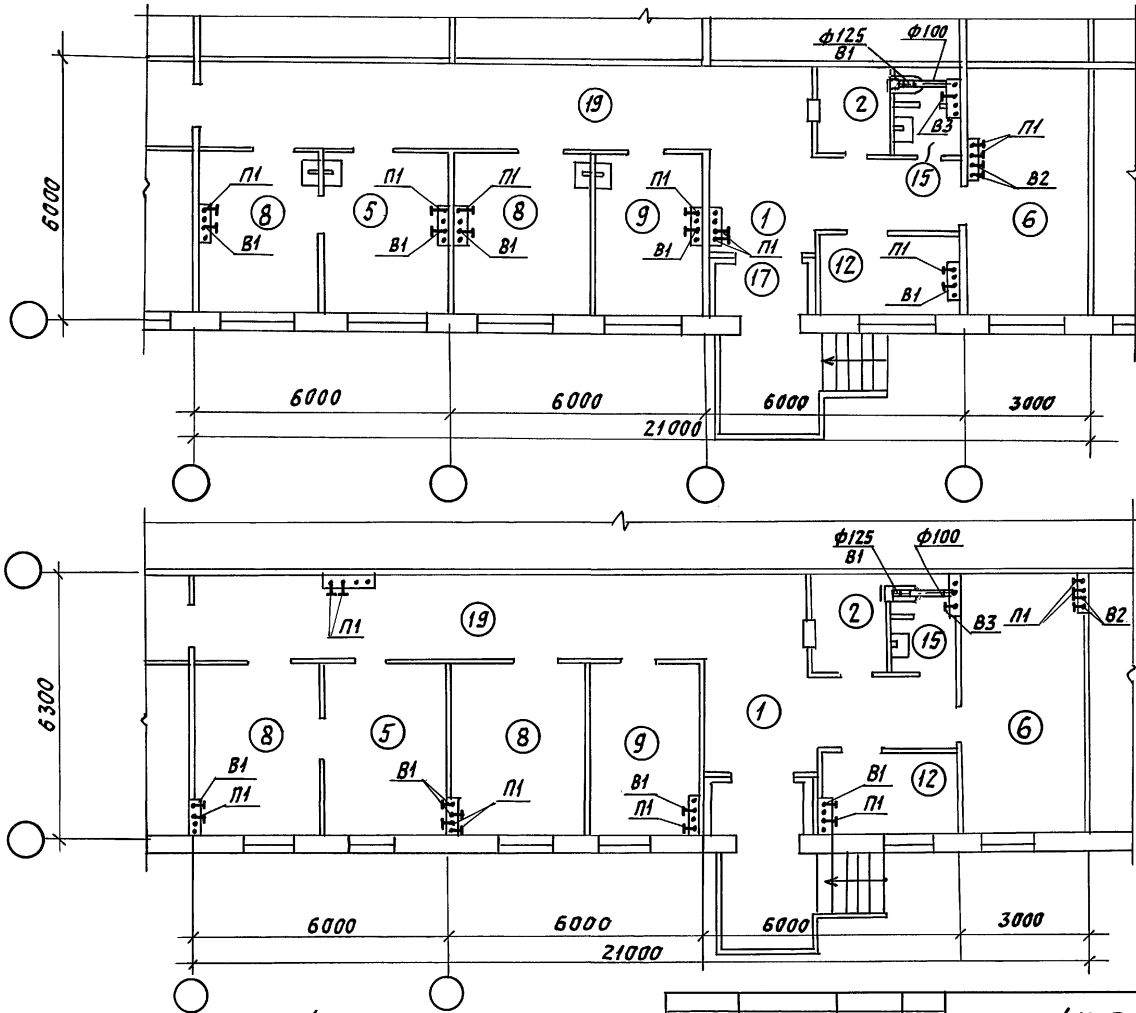
		416-0-11.90		3-20.ЯР	
Зав. отд.	Валкин	Фольшеровский заводбункит ЗАО-1 Сборно-монолитный вариант серия 135	Станция	Лист	Листов
Н. конст.	Лонин		Р	1	1
Г.пр.	Смирнов		ЦНИИПРОМЗАДАНИЙ		
Зав. пр.	Кудрявцев				
Пр. инж.	Клишкова				

И.В. и Г.И. Волков и Г.И. Волков









В СБОРНО-МОНОЛИТНЫХ  
КОНСТРУКЦИЯХ

В ПАНЕЛЬНЫХ  
КОНСТРУКЦИЯХ  
СЕРИИ 135

ЭКСПЛИКАЦИЮ ПОМЕЩЕНИЙ СМ. ЛИСТ АР-3-02

ГИП	ЩЕРБОВА <i>Щербова</i>	416-0-11.90	3-230В		
НАЧ. ОТД.	СТЕПАНОВ <i>Степанов</i>	ФЕЛЬДШЕРСКИЙ ЗДРАВПУНКТ ЗДФ-1.	СТРОИТ	ЛИСТ	ЛИСТОВ
ГЛ. СПЕЦ.	ДОРОЖНИА <i>Дорожняя</i>		Р	1	1
РУК. ГР.	ТРИШИНА <i>Тришина</i>	ВЕНТИЛЯЦИЯ. ПЛАНЫ.	САНТЕХНИИПРОЕКТ		
ИНЖ.	ЯГДАЧАЛИНА <i>Ягдачалина</i>				
ИСП.	СУХОВА <i>Сухова</i>				

24458-04 51

Имя и подл. Подпись и дата Имя и подл.



1	2	3	4	5	6	7	8	9	10	11	12	13	14	15	16
ЗУР (продол- жение)	AE 2044 53 16	10 10/220	1 7-Н1	АПВ	3(1x2,5)	39	7-П1,25	9	1	0,16	—	Аппарат для УЗУ термилит УВ4-30			
	2 *														
		10 10/220	1 6-Н1	АПВ	3(1x2,5)	6	6-Т1,25	1	6	0,05	—	Аппарат для УЗУ термилит УЗТ-301Г			
	2 *														
		10 10/220	1 8-Н1	АПВ	3(1x2,5)	6	8-Т1,25	1	8	0,02	—	Аппарат для УЗУ термилит УЗТ-301Г			
	2 *														
		10 10/220	1 5-Н1	АПВ	2(1x2,5)	26	5-П1,25	9	6	0,005	—	УЗУ термилит УЗТ-301Г			
	2 *														
		10 10/220	1 9-Н1	АПВ	3(1x2,5)	30	9-П1,25	6							
	2 9-Н2		АПВ	3(1x2,5)	9	—	—								
	10 10/220	2 9-Н3	АПВ	3(1x2,5)	9	—	—	9	1,8	—	Стерилиза- тор вакуумный УП-40				
	10 10/220	1 10-Н1	АПВ	3(1x2,5)	24	10-П1,25	4	10	1,5	—	Электро- сущитель УЗУ УЗУ а 71/40				
2 10-Н2		АПВ	3(1x2,5)	6	—	—									
AE 2046 Б 53 16															Резерв
AE 2046 Б 53 16															Резерв
AE 2046 Б 53 20															Резерв
AE 2046 Б 53 20															Резерв

Потребность кабелей  
и проводов, длина в м

Число и сечение жил, напряжение	Марка
1x2,5-380	АПВ
	355

Потребность труб

Обозначение по стандарту	Диаметр по стандарту, мм	Длина, м
Т 25 x 1,6	25	2
25С	25	15

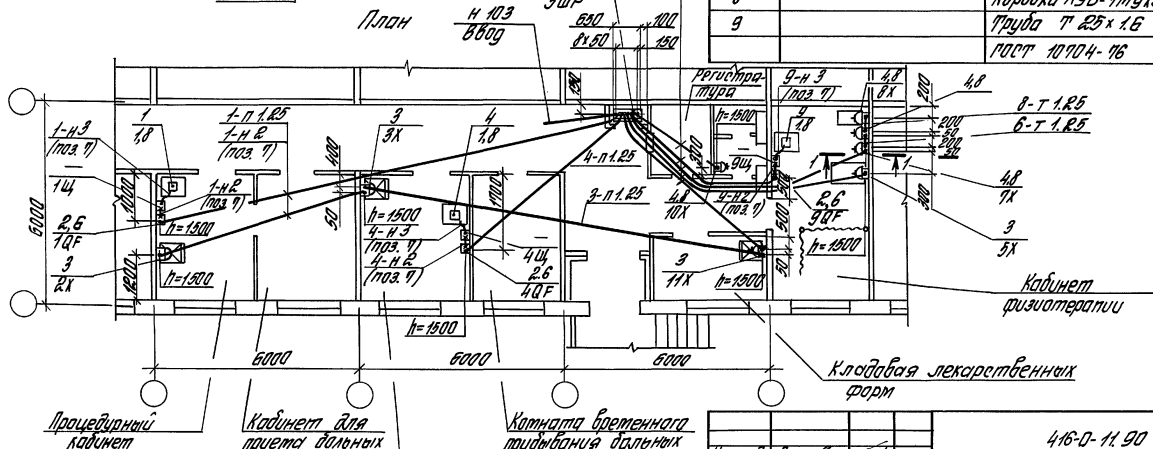
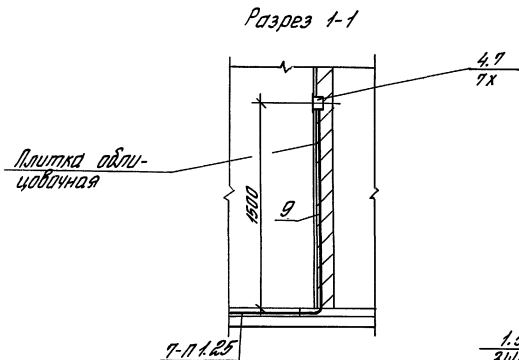
\* - Поставляется комплектно с механизмом

416-0-11.90

9-243М

Лист  
2

Имя, № инв. №, Подпись и дата, Место, № инв. №



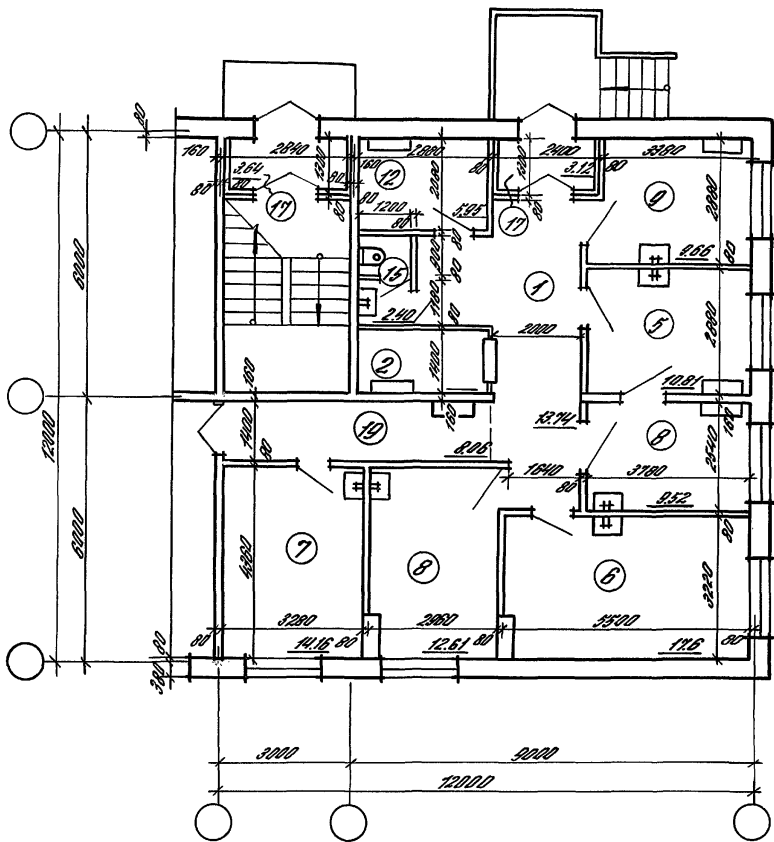
Марка, поз.	Обозначение	Наименование	Кол.	Масса, ед., кг	Примечание
1		Пункт распределительный ПРН-3052-Р143	1		
2		Выключатель автоматический ИЛ 50Б-2МТЧ 2,2	3		
3		Розетка РШ-2-0-10-6/220	4		
4		РШ-Ц-20-С-5Б-10/220	4		
5		Провод КЭВВ42	1		
6		Провод КЭВВ42	1		
7		Комплект ВЛР2У2	1		
8		Коробка КЧБ-1МХ.03	4		
9		Труба Т 25х1,6 ГОСТ 10704-16	20м		

Нач. прол.	Лескоб	А.А.	416-0-11.90	3-25.91м		
Н.к.проект	Чернышев	С.С.			Итого	Лист
Разреш.	Чернышев	С.С.			Р	Листов
Заб. проект	Чернышев	С.С.				
Проект.	Чернышев	С.С.				
Разреш.	Чернышев	С.С.				



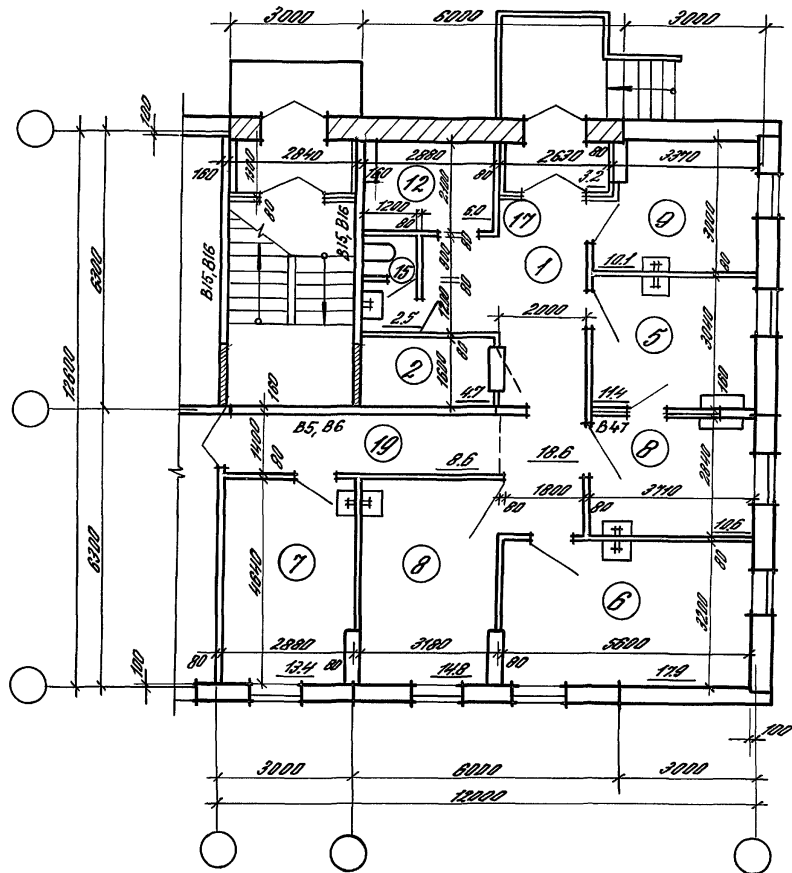
ЗДФ-2

В сборно-монолитных конструкциях.



ЗДФ-2-1

В панельных конструкциях серии 135



1. Экспликацию помещений см. лист АР-3-02
2. Ключ для подбора планировочных элементов см. лист АР-3-01
3. Расшировку условных марок панелей внутренних стен для конструкций серии 135 см. документ.

Чит. и табл. Разрешено и другие документы

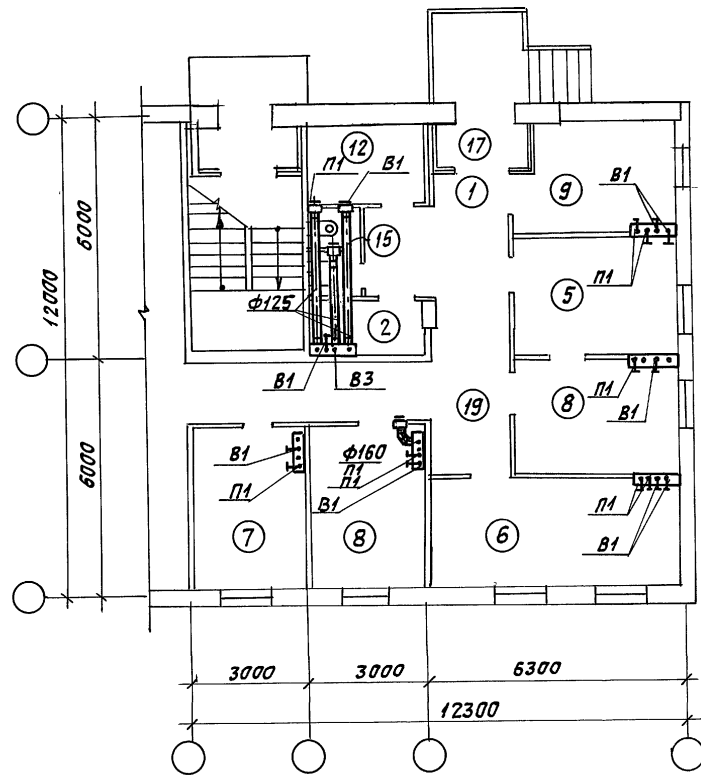
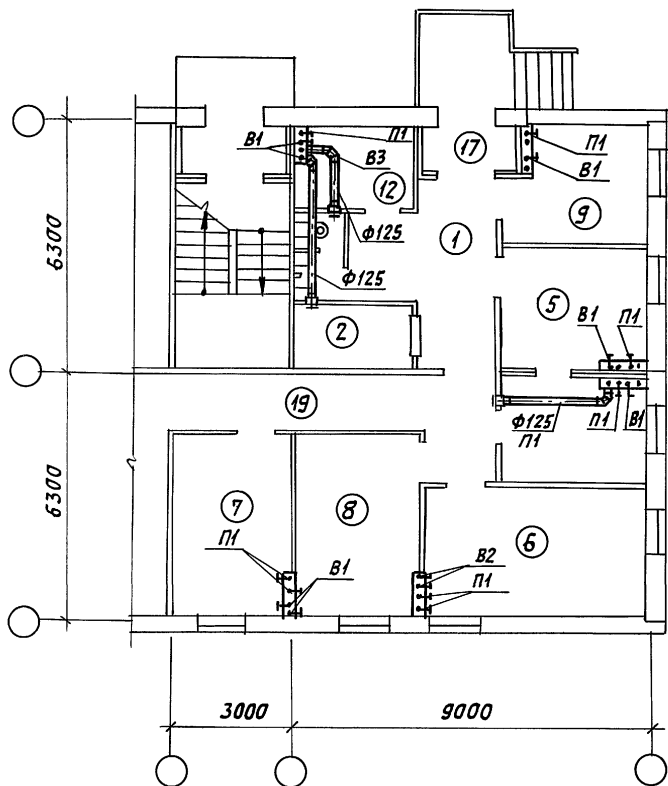
		416-0-11.90		З-27.АР		
Зав. отд.	Валкин	[Signature]	Фельдшерский здравпункт	Статья	Лист	Листов
Н. комп.	1710			Р	1	1
1710	Панель	[Signature]	ЗДФ-2 и ЗДФ-2-1	ЦНИИПРОМЗДАНИИ		
Зав. ар.	Смирнов					
1710	Крыльцо	[Signature]	Сборно-монолитный вариант			
1710	Колонна					







В ПАНЕЛЬНЫХ КОНСТРУКЦИЯХ  
СЕРИЯ 135



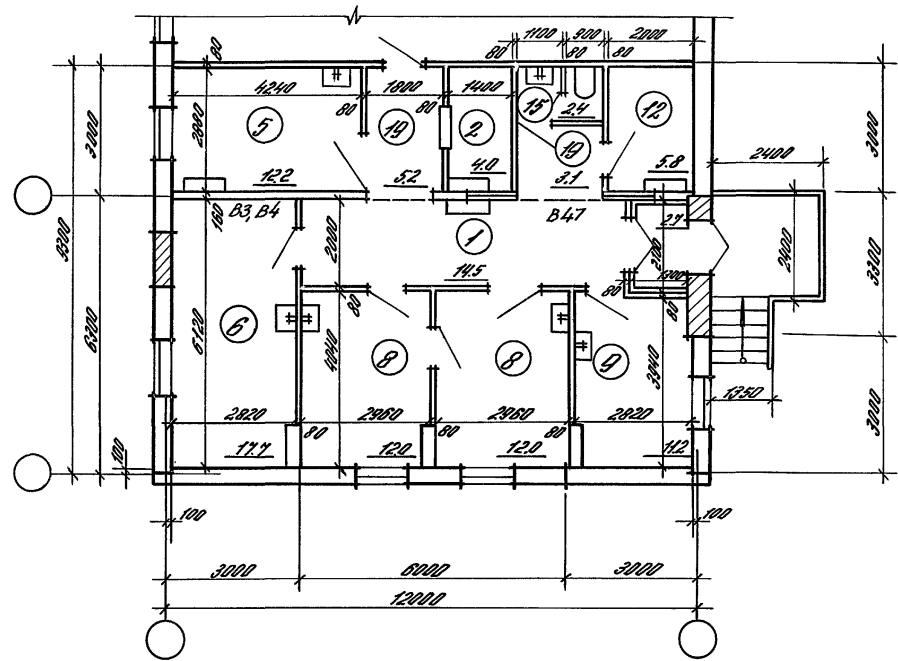
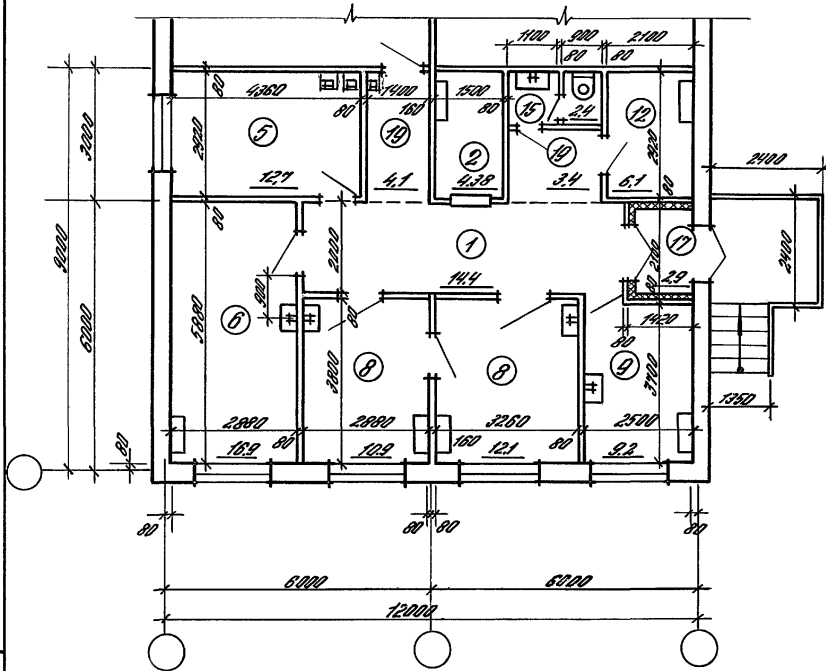
ЭКСПЛИКАЦИЮ ПОМЕЩЕНИЙ СМ. ЛИСТ АР-3-02

		416-0-11.90	3-300В		
ГИП	ЩЕРБОВА		Фельдшерский здравпункт		
Нач. отд.	Степанов		ЗДО-2-1, ЗДО-2 (ВАРИАНТ)		
Гл. спец.	Доронина		ВЕНТИЛЯЦИЯ. ПЛАНЫ.		
Рук. гр.	Тришина		СТАНДА	ЛИСТ	ЛИСТОВ
Инж.	Атязалини		Р	1	1
Исп.	Сухова		САНТЕХНИИПРОЕКТ		

24458-04 59

*В сборно-монолитных  
конструкциях*

*В панельных конструкциях  
серии 135*

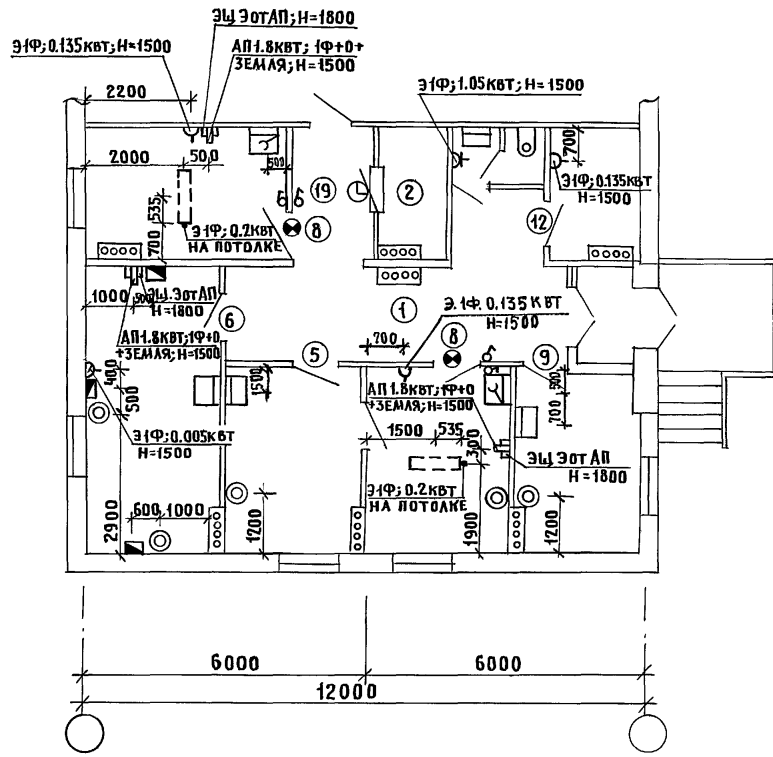
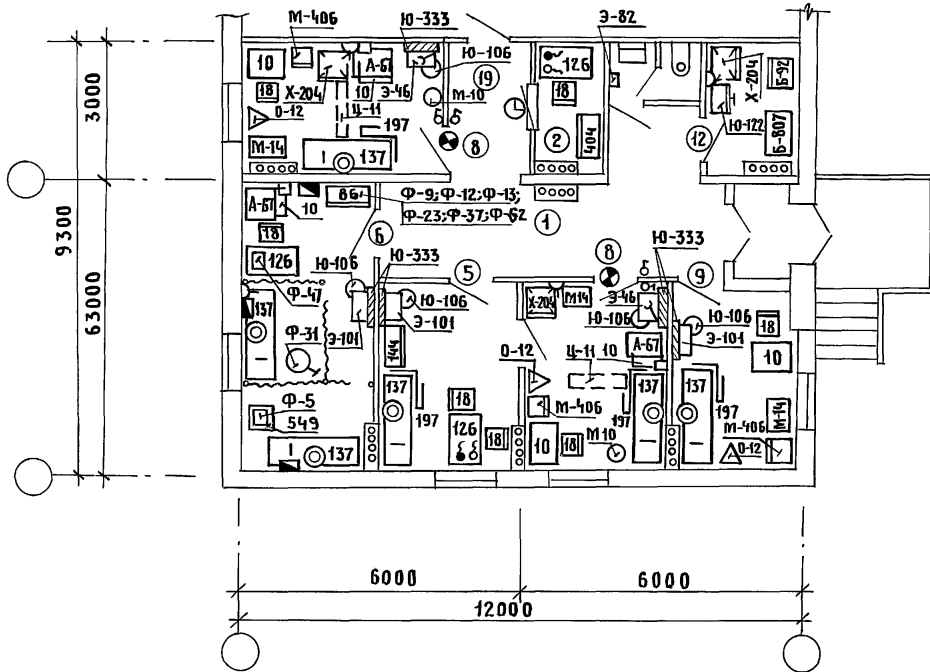


1. Экспликация помещений см. лист АР-3-02
2. Ключ для подбора планировочных элементов см. лист АР-3-01
3. Расшифровку условных марок панелей внутренних стен для конструкций серии 135 см. документ

		416-0-11.90		3-31.89	
Зав. отд.	Валкин	Челябинский заводжелезобетонных изделий ЗОЖ-3 Сборно-монолитный вариант Серия 135	Статья	Лист	Листов
Н. контр.	Леня		Р	1	1
ГАП	Сидоров		ЦНИИПРОМСТРОИТЕЛЬНИЙ		
Зав. ар.	Курочкин				
Арх. тех.	Курочкин				

Инв. № 10001 / Плановый № 10001 / Серия 135





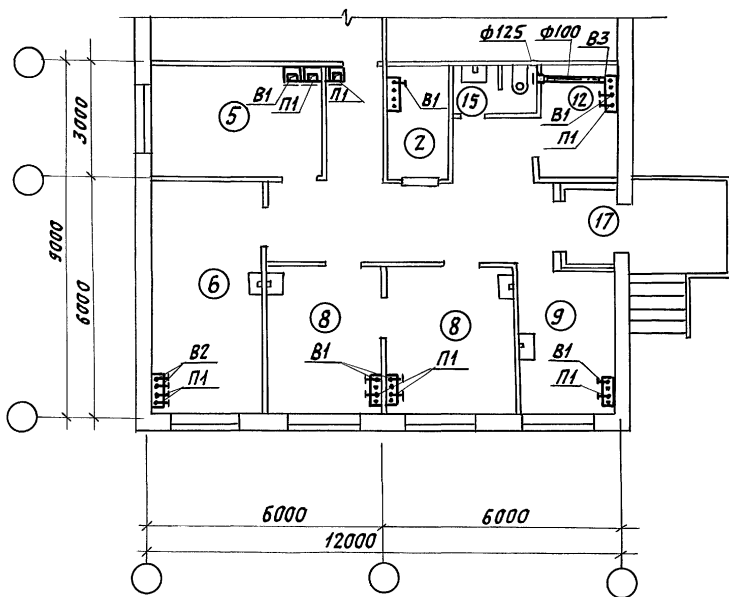
Имя, № подл., Подпись и дата Взам. инв. №

И. КОНТР.	КОЛМАКОВ	<i>[Signature]</i>
НАЧ. ОТД.	КОЗАКОВ	<i>[Signature]</i>
ГЛ. ТЕХН.	ЗЕРНОВА	<i>[Signature]</i>
ГИП	КОЛМАКОВ	<i>[Signature]</i>
ГЛ. СПЕЦ.	ПОТАПОВА	<i>[Signature]</i>
ВЕД. ИНЖ.	ОГНЕВА	<i>[Signature]</i>
ИНЖ. I КАТ.	БОЧАРОВА	<i>[Signature]</i>
ИНЖ. I КАТ.	Орлова	<i>[Signature]</i>

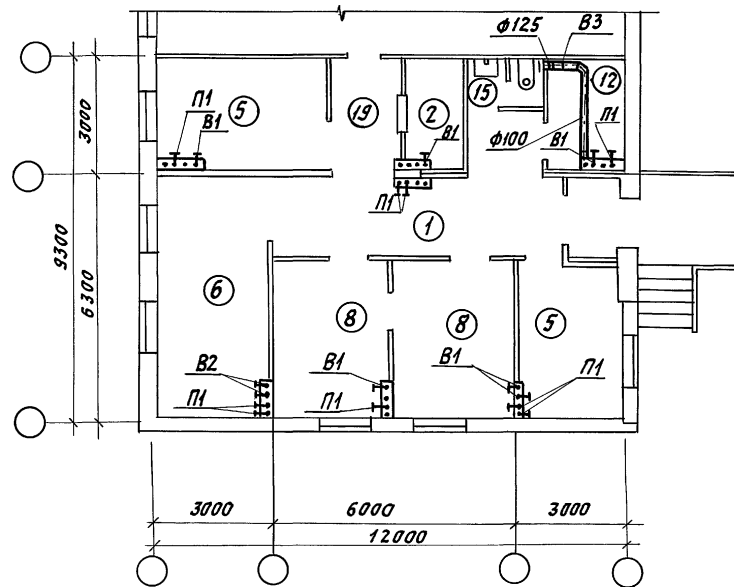
416-0-11.90		3-33ТХ		
ФЕЛЬДШЕРСКИЙ ЗАРАВПУНКТ ЗАФ-3 / СЕРИЯ 135/ СХЕМА РАСПОЛОЖЕНИЯ ТЕХНОЛОГИЧЕСКОГО ОБОРУДОВАНИЯ И ТЕХНОЛОГИЧЕСКИЕ ПРИВЯЗКИ	СТАНИЯ	ЛИСТ	ЛИСТОВ	
	Р	1	1	
ГИПРОНИИЗДРАВ Г. МОСКВА				

24458-04 62 ФОРМАТ А3

В сборно-моноконструкциях  
конструкциях



В панельных конструкциях  
серии 135



Экспликацию помещений лист АР-3-02

Инв. № опов. Подпись и дата Вент. № и в. ч.

		416-0-11.90	3-34 0В	
ГМП	ЩЕРБОВА	Фельдшерский здравпункт 3ДФ-3 ВЕНТИЛЯЦИЯ. ПЛАН.	СТАНДА	ЛИСТ
НАЧ. ОТД	СТЕПАНОВ		Р	1
ГЛ. СПЕЦ	ДОРОЖНИНА		1	1
РУК. ГР.	ГРИШНИНА		САНТЕХНИИПРОЕКТ	
ИНЖ.	ВГАЛТИННА			
ИСП.	СУХОВА			

24458-04 63

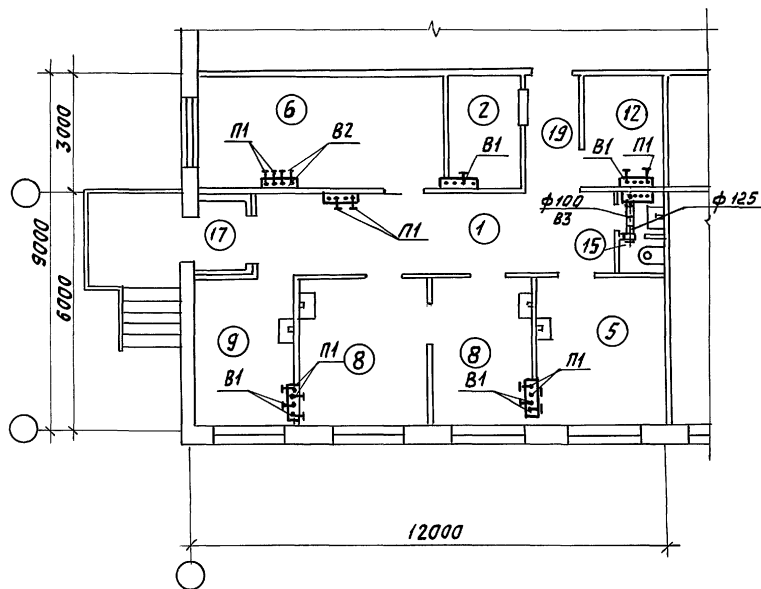




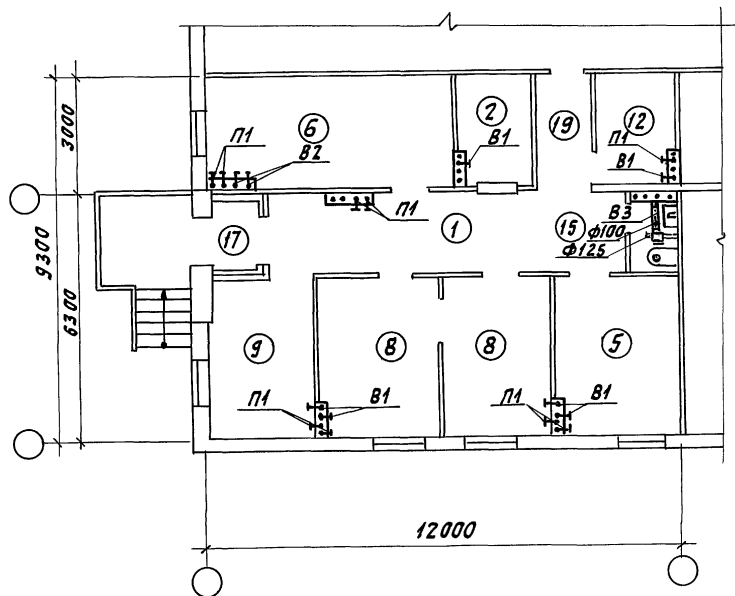




В СБОРНО-МОНОЛИТНЫХ  
КОНСТРУКЦИЯХ



В ПАНЕЛЬНЫХ КОНСТРУКЦИЯХ  
СЕРИИ 135

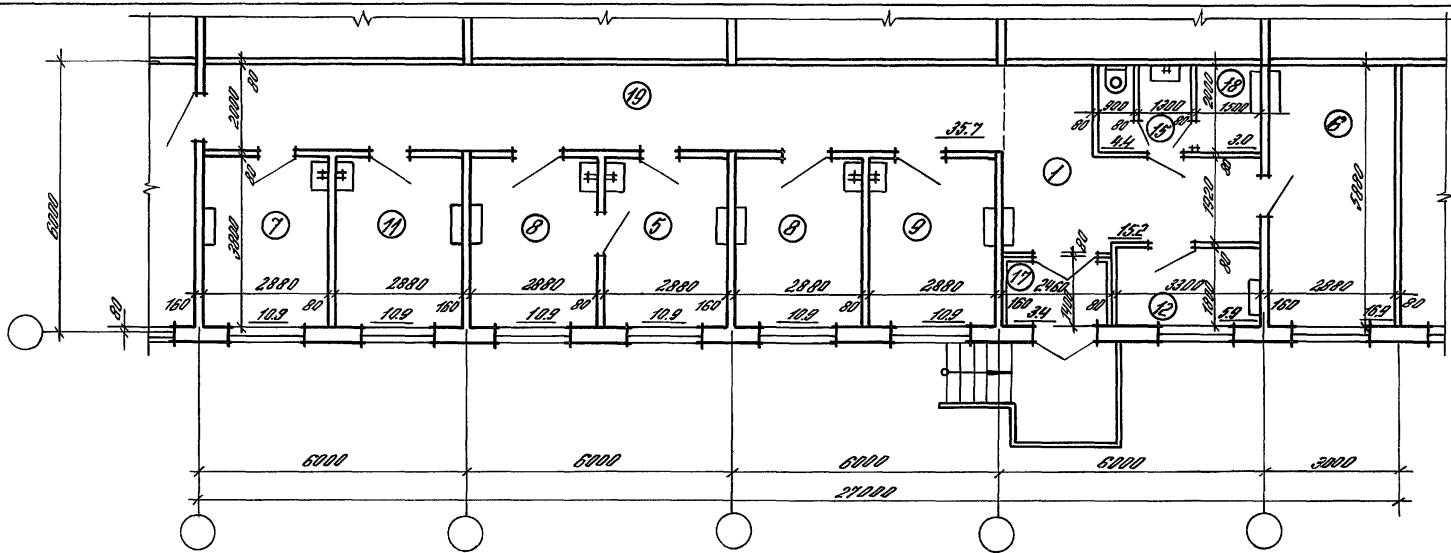


ЭКСПЛИКАЦИЮ ПОМЕЩЕНИЙ СМ. ЛИСТАР-3-02

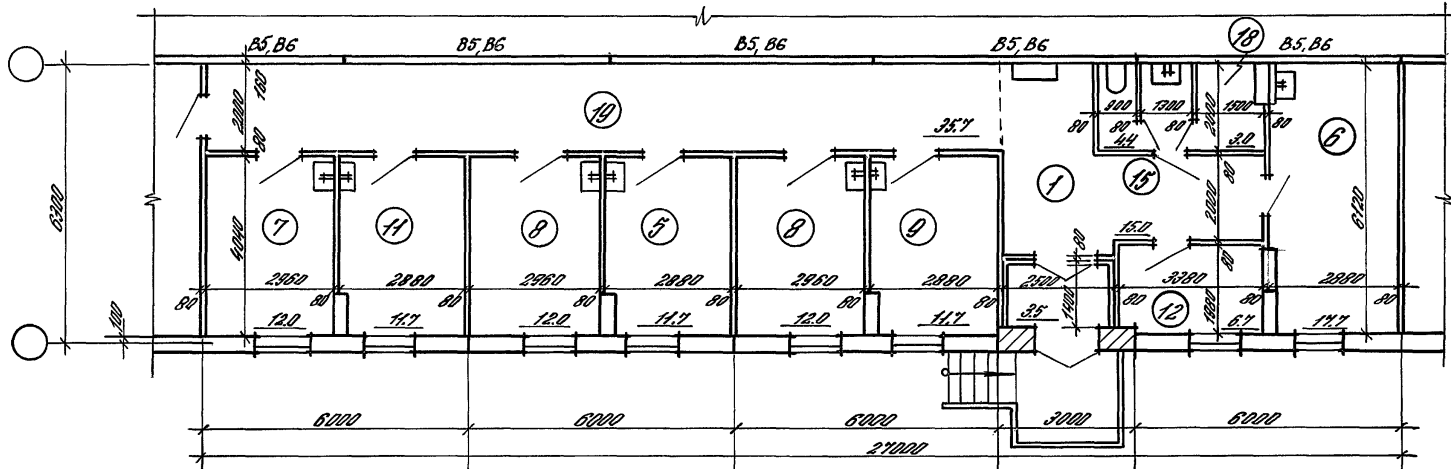
ИНВ. Л. ПОДЛ. ПОЛПИСЬ И ДАТА ВЗНУ НИВ. Л.

				416-0-11.90	3-300В	
ГНП	ЩЕРБОВА	Ивант		Фельдшерский здравпункт ЗДФ-4. ВЕНТИЛЯЦИЯ. ПЛАН.	СТАНДА ЛИСТ	
НАЧ. ОТД.	СТЕПАНОВ	Ивант				Р
ГЛ. СПЕЦ.	КОРОННЯ	Влад				1
РУК. ГР.	ГРИШИНА	Ивант			САНТЕХНИИПРОЕКТ	
ИНЖ.	АГЯДУЛЛИНА	Ивант				
ЧЕРТ.	СУХОВА	Ивант				

24458-04 67



В сборно-монолитной конструкции



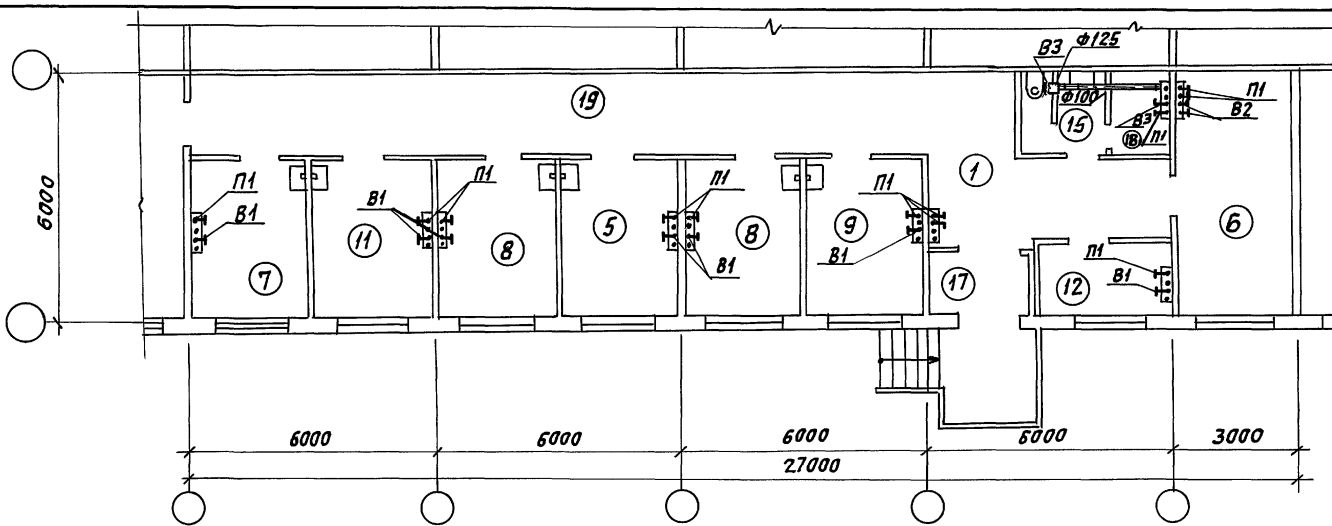
В панельной конструкции серии 135

1. Экспликация помещений см. лист АР-3-02
2. Ключ для подбора планировочных элементов см. лист АР-3-01
3. Радиаровку условных марок панелей внутренних стен для конструкции серии 135 см. документ

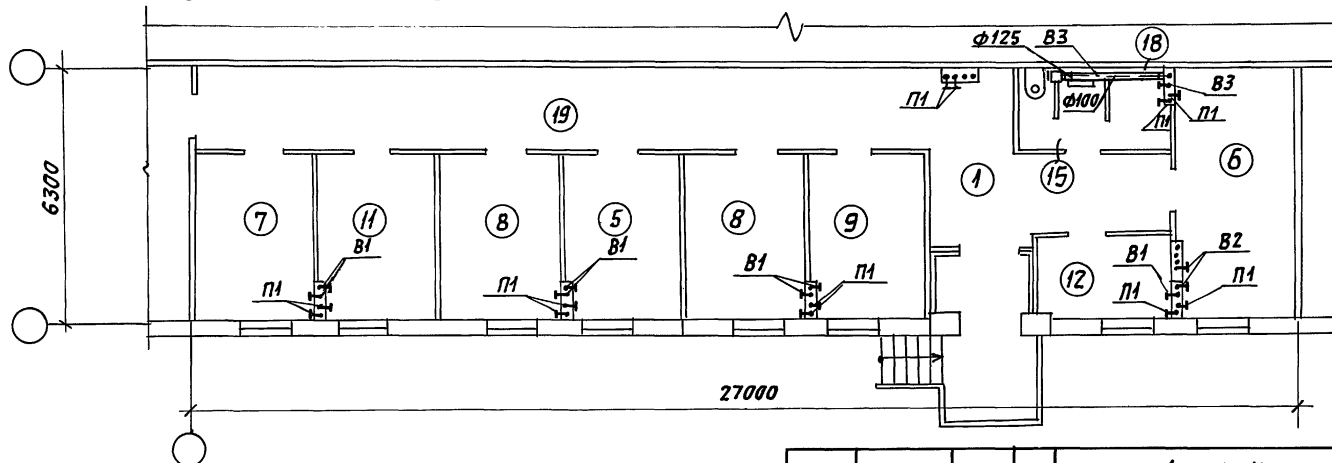
		4-16-0-11.90		3-38.АР		
Зав. отд. Ваккин		Мельднерский заводпункт 3100-5		Листов	Листов	Листов
Н. Ковалева		Сборно-монолитный вариант серии 135		2	1	1
1700 Лопина				ЦНИИПРОМЗАДАНИЙ		
1740 Сиданов						
Зав. гр. Козырева						
Лож. Ш. Колымова						

Имя и фамилия: Райков и дата: 20.01.90





В СБОРНО-МОНОЛИТНЫХ КОНСТРУКЦИЯХ

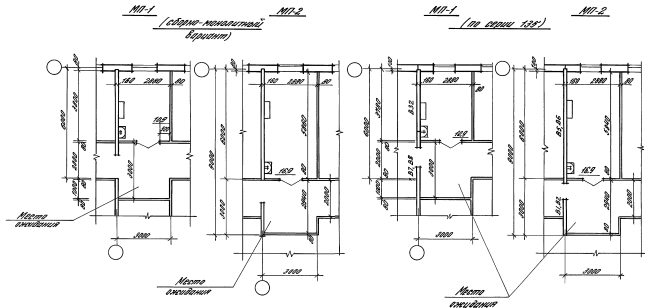


В ПАНЕЛЬНЫХ КОНСТРУКЦИЯХ СЕРИИ 135

ЭКСПЛИКАЦИЮ ПОМЕЩЕНИЙ СМ. ЛИСТ АР-3-02

ГИП		ЩЕРБОВА	Щербова	416-0-11.90	3-410В		
Инж. отд.		Степанов	Степанов	Фельдшерский здравпункт ЗДФ-5	Студия		
Гл. спец.		Дерягина	Дерягина			Лист	Листов
Рук. гр.		Тришина	Тришина	Вентиляция. План.	Р	1	7
Инж.		Ягудякина	Ягудякина	САНТЕХНИИПРОЕКТ			
Испол.		Сухова	Сухова				

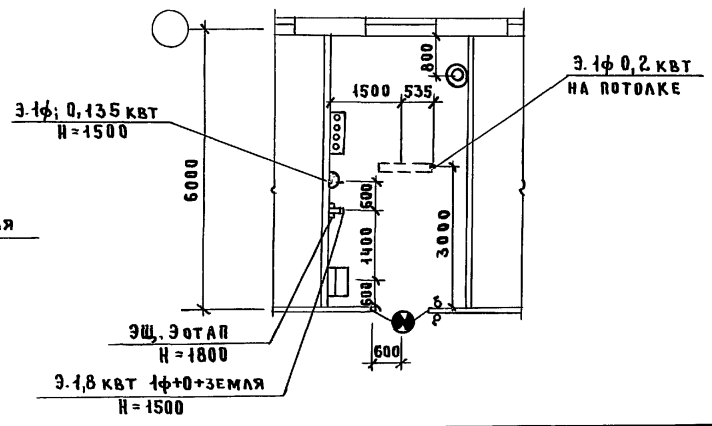
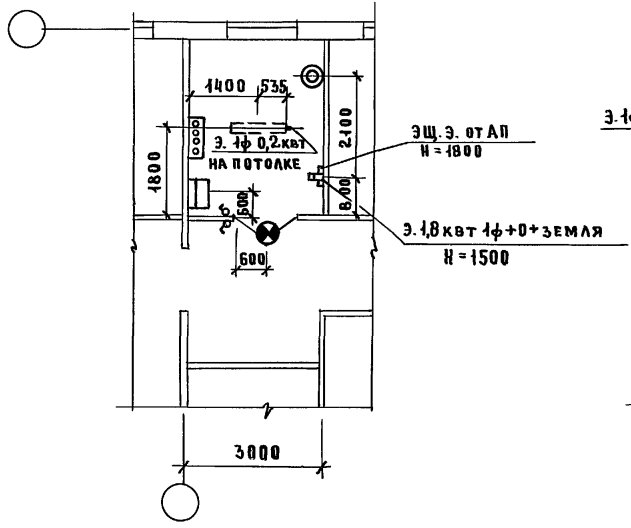
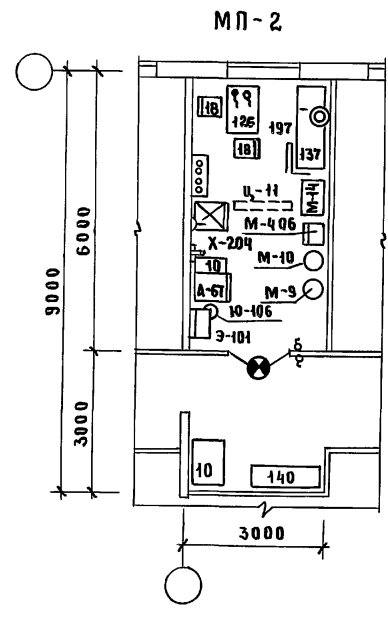
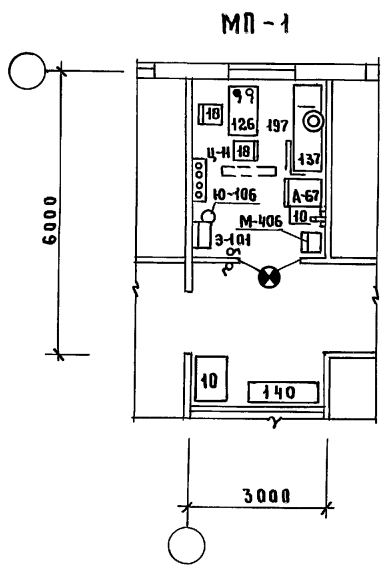
Имя, Фамилия, Подпись и Дата ВЗРП. ИИИИ



1. Ключ для подбора планировочных элементов см. лист АР-3-01
2. Расшифровку условных марок панелей внутренних стен для конструкций серии 135 см. документ

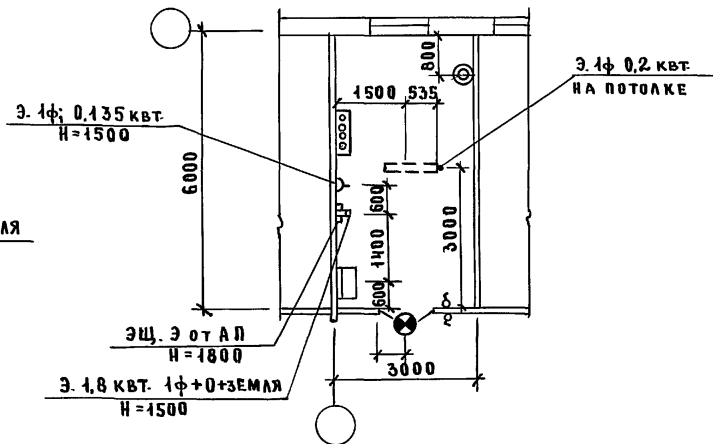
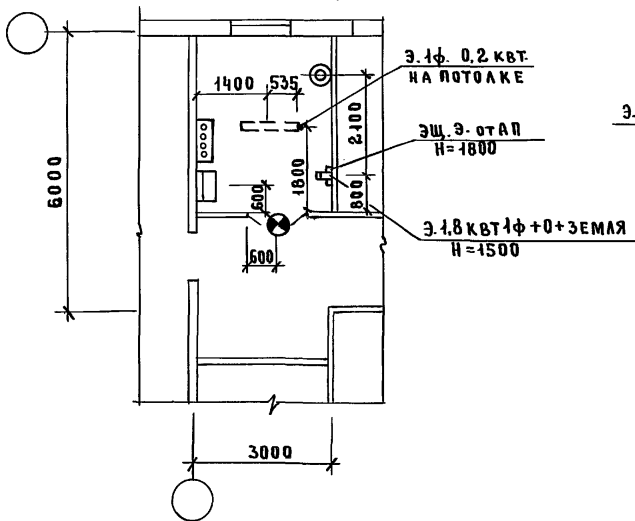
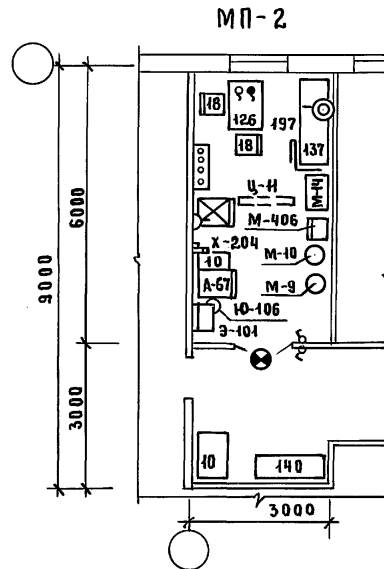
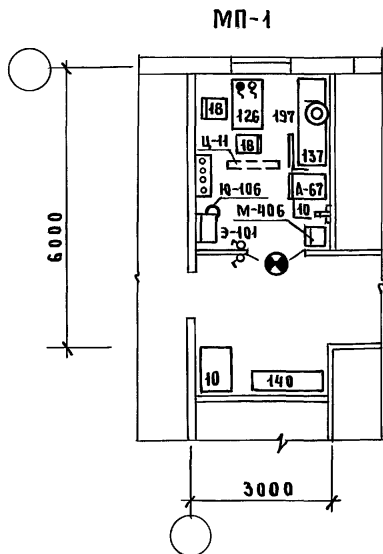
		418-0-Н.90		3-42.АР	
Экз. №	Великин	Медицинские пункты MI-1, MI-2 Сборно-монолитный вариант Серия 135		Сводный	Лист
№ листа	Листы			Р	1
ТМ	Листы	ЦЕНТРОПРОЕКЦИОННИЙ			
ТМ	Стеновые				
308.02	Стеновые				
308.01	Стеновые				

24458-04 71



И. КОНТР. КОЛМАКОВ	<i>[Signature]</i>	416-0-11.90	3-43ГХ				
НАЧ. ОТД. КОЗАКОВ	<i>[Signature]</i>						
ГЛ. ТЕХН. ЗЕРНОВА	<i>[Signature]</i>	МЕДИЦИНСКИЕ ПУНКТЫ МП-1; МП-2 СХЕМЫ РАСПОЛОЖЕНИЯ ОБОРУДОВАНИЯ. ТЕХНОЛОГИЧЕСКИЕ ПРИВЯЗКИ. /МОНОЛИТ/			СТАДИЯ	ЛИСТ	ЛИСТОВ
ГЛ. СПЕЦ. ПОТАПОВА	<i>[Signature]</i>				Р	1	1
ВЕД. ИНЖ. ОГНЕВА	<i>[Signature]</i>	ГИПРОНИИ ЗДРАВ Г. МОСКВА					
ИНЖ. КАТ. БОЧАРОВА	<i>[Signature]</i>						
ИНЖ. КАТ. ОРЛОВА	<i>[Signature]</i>						

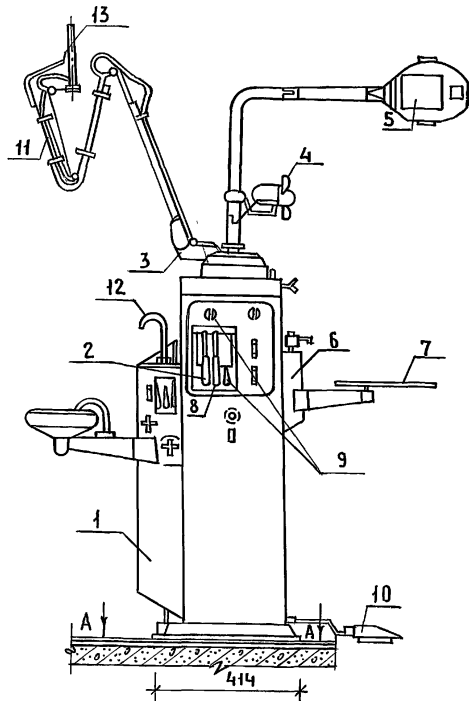




Н. КОНТР.	КОЛМАКОВ	<i>[Signature]</i>
НАЧ. ОТА	КОЗАКОВ	<i>[Signature]</i>
ГА. ТЕХН.	ЗЕРНОВА	<i>[Signature]</i>
ГИ П	КОЛМАКОВ	<i>[Signature]</i>
ТА. СПЕЦ.	ПОТАПОВА	<i>[Signature]</i>
ВЕД. ИНЖ.	ОГНЕВА	<i>[Signature]</i>
ИНЖ. КАТ	БОЧАРОВА	<i>[Signature]</i>
ИНЖ. КАТ	ОРЛОВА	<i>[Signature]</i>

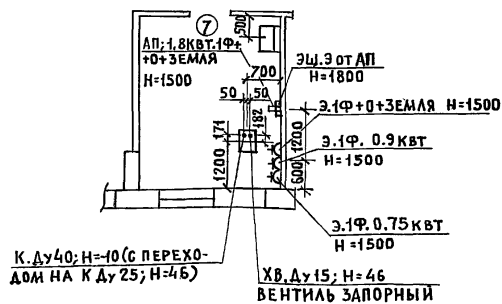
416-0-11.90		3-44ТХ	
МЕДИЦИНСКИЕ ПУНКТЫ МП-1; МП-2	СТАЯЯ	ЛИСТ	ЛИСТОВ
СХЕМЫ РАСПОЛОЖЕНИЯ ОБОРУДОВАНИЯ. ТЕХНОЛОГИЧЕСКИЕ ПРИВЯЗКИ.	Р	1	1
СЕРИЯ 135	ГИПРОНИИ ЗДРАВ Г. МОСКВА		



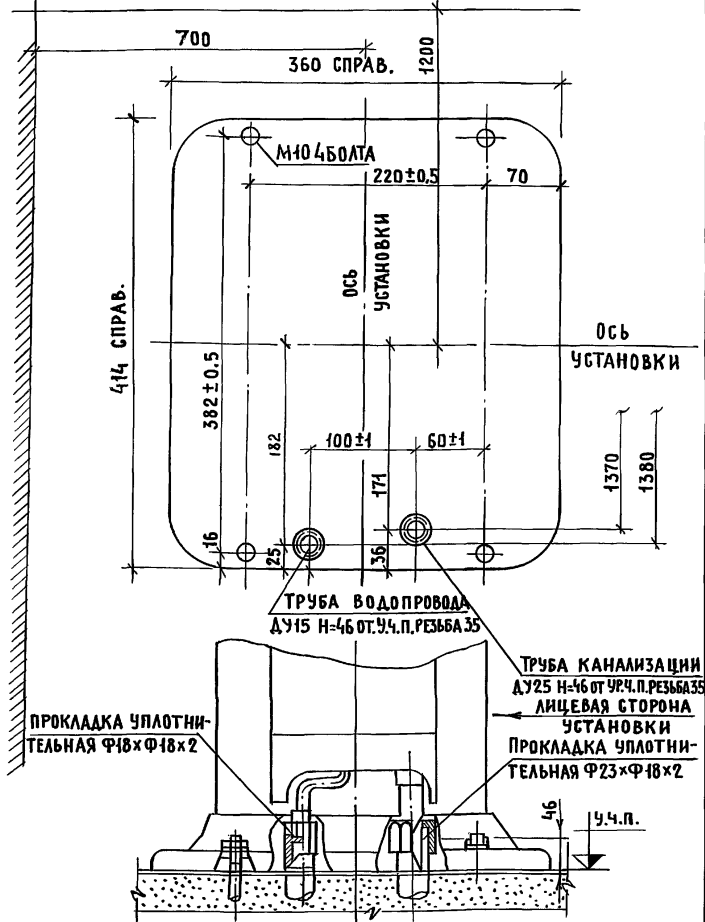


- 1-ВОДЯНАЯ СИСТЕМА
- 2-ПИСТОЛЕТ ВОДЫ
- 3-БОРМАШИНА
- 4-ВЕНТИЛЯТОР
- 5-ОСВЕТИТЕЛЬ С НЕГАТОСКОПОМ
- 6-БЛОК ПОДОГРЕВА ЛЕКАРСТВ
- 7-СТОЯК ДЛЯ ИНСТРУМЕНТА
- 8-ПИСТОЛЕТ ВОЗДУХА
- 9-БЛОК ДКС
- 10-ПЕДАЛЬ
- 11-РУКАВ НЕСТКИЙ
- 12-УСТРОЙСТВО ДЛЯ НАБОРА ВОДЫ В СТАКАН
- 13-НАКОНЕЧНИК

Выкопировка из технологического  
плана ЗД-2-1



### Универсальная стоматологическая установка УС-30 (С-28)



Н. КОНТР.	КОЛМАКОВ	<i>[Signature]</i>
НАЧ. ОТД.	КОЗАКОВ	<i>[Signature]</i>
ГЛ. ТЕХН.	ЗЕРНОВА	<i>[Signature]</i>
ГИП	КОЛМАКОВ	<i>[Signature]</i>
ГЛ. СПЕЦ.	ПОТАПОВА	<i>[Signature]</i>
ВЕД. ИНЖ.	ОГНЕВА	<i>[Signature]</i>
ИНЖ. КАТ.	БОЧАРОВА	<i>[Signature]</i>

416-0-11.90

3-46ТХ

УСТАНОВОЧНЫЙ ЧЕРТЕЖ  
НА СТОМАТОЛОГИЧЕСКУЮ  
УСТАНОВКУ УС-30

СТАНДАРТ	ЛИСТ	ЛИСТОВ
Р	1	1

ГИПРОНИИЗДРАВ  
Г. МОСКВА

24458-04 75

ФОРМАТ А3

Конструктивное решение здания	Ширина здания (расположение несущих конструкций)	Категория планировочного элемента	Количество приборов (пробускная способность)	Марка планировочного элемента	Размещение планировочного элемента в здании	Габариты, помещений		Общая площадь	Лист альбома	Примечание
						Ширина	Длина			
Сборно-монолитное	поперечное	инженерный с 2 проходами		ИИ-1	рядовое	180	60	108	3-49AP	ТХ
Сборно-монолитное	поперечное	инженерный с 1 проходом		ИИ-2	рядовое	108	60	648	3-49AP	ТО-мгс
Серия 135	поперечное	инженерный с 2 проходами		ИИ-1	рядовое	180	63	1134	3-51AP	"
Серия 135	поперечное	инженерный с 1 проходом		ИИ-2	рядовое	107	63	674	3-51AP	"
Сборно-монолитное	поперечное	фотографий проходной на 1 проход		ФП-1	рядовое	60	60	360	3-53AP	"
Сборно-монолитное	поперечное	фотографий проходной на 1 проход		ФП-2	рядовое	60	60	360	3-53AP	"
Сборно-монолитное	поперечное	фотографий проходной на 2 прохода		ФП-3	рядовое	90	60	540	3-53AP	"
Серия 135	поперечное	фотографий проходной на 1 проход		ФП-1	рядовое	60	63	378	3-55AP	"
Серия 135	поперечное	фотографий проходной на 1 проход		ФП-2	рядовое	60	63	378	3-55AP	"
Серия 135	поперечное	фотографий проходной на 2 прохода		ФП-3	рядовое	90	63	567	3-55AP	"
Сборно-монолитное	поперечное	фотографий кабинетный на 10 кабинет	10 кабинет	ФК-1	рядовое	180	30	540	3-59AP	"
Сборно-монолитное	поперечное	фотографий кабинетный на 7 кабинет	7 кабинет	ФК-2	рядовое	120	30	360	таже	"
Сборно-монолитное	поперечное	фотографий кабинетный на 6 кабинет	6 кабинет	ФК-3	рядовое	120	30	360	"	"
Сборно-монолитное	поперечное	фотографий кабинетный на 6 кабинет	6 кабинет	ФК-4	рядовое	90	30	270	"	"
Сборно-монолитное	поперечное	фотографий кабинетный на 3 кабинеты	3 кабинеты	ФК-5	рядовое	72	30	216	3-60AP	"
Сборно-монолитное	поперечное	фотографий кабинетный на 2 кабинеты	2 кабинеты	ФК-6	рядовое	60	30	180	таже	"
Сборно-монолитное	поперечное	фотографий кабинетный на 8 кабинет	8 кабинет	ФК-7	рядовое	60	60	360	"	"
Сборно-монолитное	поперечное	фотографий кабинетный на 2 кабинеты	2 кабинеты	ФК-8	рядовое	60	30	180	"	"
Серия 135	поперечное	фотографий кабинетный на 10 кабинет	10 кабинет	ФК-1	рядовое	180	30	540	3-62AP	"
Серия 135	поперечное	фотографий кабинетный на 7 кабинет	7 кабинет	ФК-2	рядовое	120	30	360	таже	"
Серия 135	поперечное	фотографий кабинетный на 6 кабинет	6 кабинет	ФК-3	рядовое	120	30	360	"	"
Серия 135	поперечное	фотографий кабинетный на 6 кабинет	6 кабинет	ФК-4	рядовое	90	30	270	"	"
Серия 135	поперечное	фотографий кабинетный на 3 кабинеты	3 кабинеты	ФК-5	рядовое	72	30	216	3-64AP	"

Лек. отб.	Волкин								416-Д-11 90	3-47AP
И. конт.	Григорьев									
Григорьев	Морозов									
Лек. отб.	Колесников									
Лек. шт.	Колесников									
Книга для подбора планировочных элементов инженерных, фотоаппаратных помещений личной гигиены женщин (ночные)								Страниц	Лист	Листов
								Р	1	2
								ЦНИИПРОМЗДАНИИ		

## К.Л.М.И. для подбора планировочных элементов (окончание)

Конструктивное решение здания	Ширина здания (расположение несущих конструкций)	Категория планировочного элемента	Количество приборов (пропускная способность)	Марка план-робочного элемента	Размещение планировочного элемента в здании	Габариты помещенной		Общая площадь м <sup>2</sup>	Лист в альбоме	Примечание
						Ширина м	Длина м			
Серия 135	Поперечное	Фотарий кабинетный на 2 кабин	2 кабин	ФК-6	рядовое	6,0	3,0	180	3-64 AP	ТХ
Серия 135	Поперечное	Фотарий кабинетный на 8 кабин	8 кабин	ФК-7	рядовое	6,0	6,3	378	то же	ТО-же
Серия 135	Поперечное	Фотарий кабинетный на 2 кабин	2 кабин	ФК-8	рядовое	6,0	3,0	180	"	"
		Помещение личной гигиены								
Сборно-монолитное	Поперечное	женщин при уборных	1 каб.+2 приб.	ПГЖУ-1А	рядовое	3,8	3,0	11,4	3-67 AP	ТХ
Сборно-монолитное	Поперечное	То же	1 каб.+3 прибора	ПГЖУ-1Б	рядовое	6,0	3,0	180	то же	ТО-же
Сборно-монолитное	Поперечное	"	1 каб.+3 прибора	ПГЖУ-1Б	рядовое	3,0	6,0	180	"	"
Сборно-монолитное	Поперечное	"	2 каб.+4 приб.	ПГЖУ-2	рядовое	6,0	6,0	360	"	"
Сборно-монолитное	Поперечное	"	3 каб.+4 приб.	ПГЖУ-3	рядовое	6,0	6,0	360	"	"
		Помещение личной гигиены								
Серия 135	Поперечное	женщин при уборных	1 каб.+2 прибора	ПГЖУ-1А	рядовое	3,8	3,0	11,4	3-69 AP	ТХ
Серия 135	Поперечное	То же	1 каб.+3 прибора	ПГЖУ-1Б	рядовое	6,0	3,0	180	то же	ТО-же
Серия 135	Поперечное	"	1 каб.+3 прибора	ПГЖУ-1Б	рядовое	3,0	6,3	189	"	"
Серия 135	Поперечное	"	2 каб.+4 прибора	ПГЖУ-2	рядовое	6,0	6,3	378	"	"
Серия 135	Поперечное	"	3 каб.+4 прибора	ПГЖУ-3	рядовое	6,0	6,3	378	"	"
		Помещение личной гигиены								
Сборно-монолитное	Поперечное	женщин при з/р/уборных	1 кабин	ПГЖУ-1	рядовое	2,4	3,0	7,2	3-71 AP	ТХ
Сборно-монолитное	Поперечное	То же	2 кабин	ПГЖУ-2	рядовое	6,0	3,0	180	то же	ТО-же
Сборно-монолитное	Поперечное	"	3 кабин	ПГЖУ-3	рядовое	6,0	3,6	216	"	"
Сборно-монолитное	Поперечное	"	4 кабин	ПГЖУ-4	рядовое	6,0	6,0	360	"	"
		Помещение личной гигиены								
Серия 135	Поперечное	женщин при з/р/уборных	1 кабин	ПГЖУ-1	рядовое	2,4	3,0	7,2	3-73 AP	ТХ
Серия 135	Поперечное	То же	2 кабин	ПГЖУ-2	рядовое	6,0	3,0	180	то же	ТО-же
Серия 135	Поперечное	"	3 кабин	ПГЖУ-3	рядовое	6,0	3,6	216	"	"
Серия 135	Поперечное	"	4 кабин	ПГЖУ-4	рядовое	6,0	6,3	37,8	"	"
		Помещение личной гигиены								

416-0-11.90

3-47 AP

лист

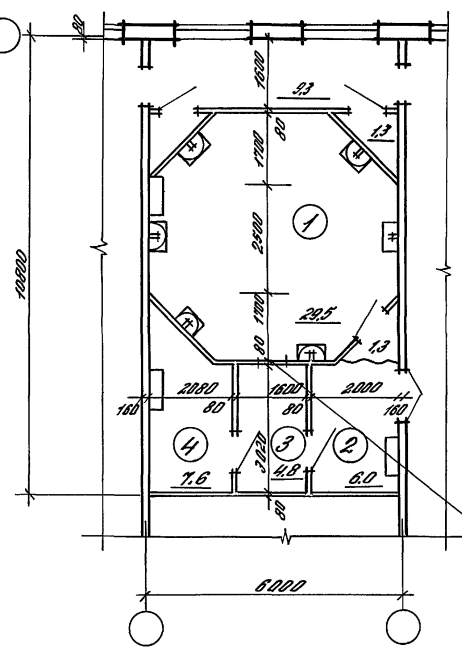
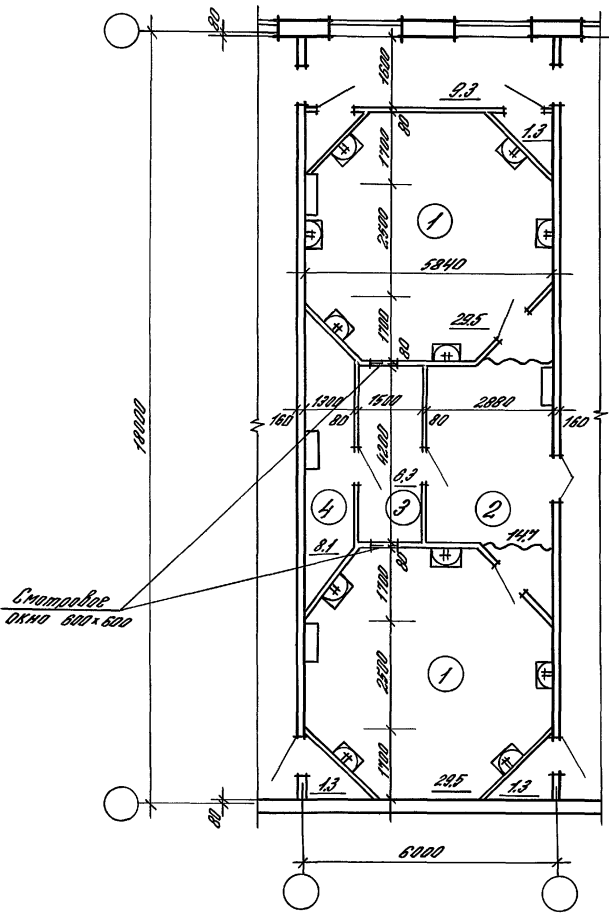
2

24458-04 77



ИИ-1

ИИ-2



Экспликация помещений.

1. Процедурная
2. Помещение для ожидания и отдыха
3. Пультовая
4. Компрессорная.

Смотровое окно 600 x 600

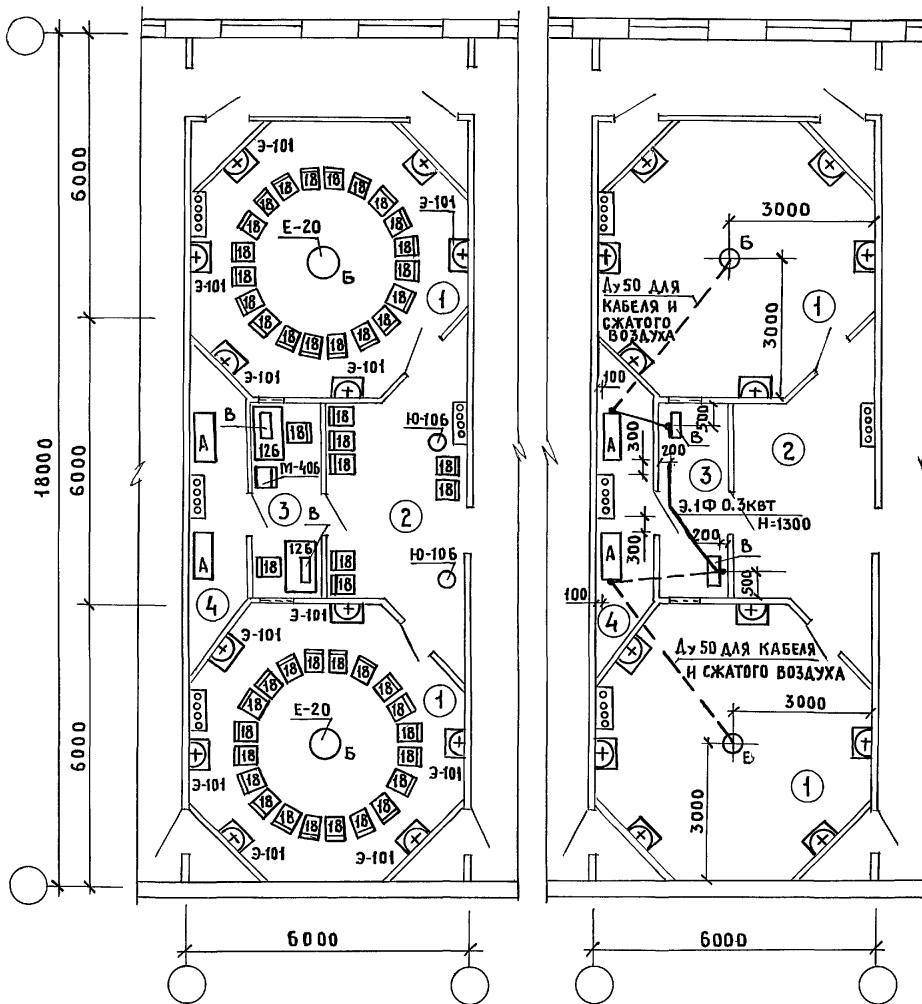
Смотровое окно 600 x 600

Ключ для подбора планировочных элементов  
см. лист АР-3-47

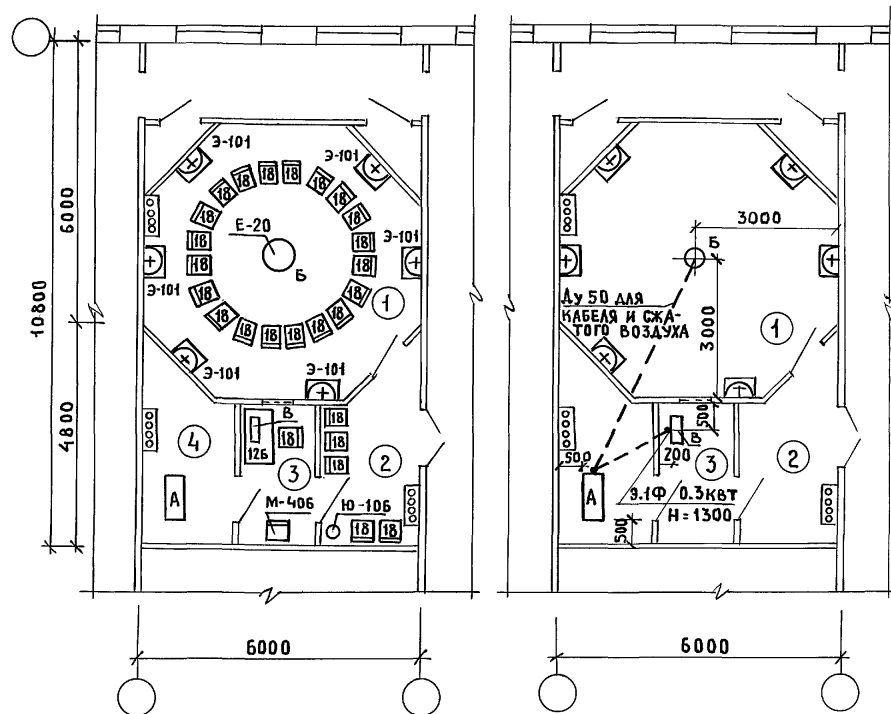
Мас. и протв. Подпись и дата. Взам. инв. и

		416-0-И.90		3-4ДАР		
Зав. отд.	Виткин		Инсталляторы с одной и двумя процедурными ИИ-1 и ИИ-2. Свободно-монтажный вариант	Статус	Лист	Листов
И.контр.				Р	1	1
ГЯП	Смирнов			ЦНИИПРОМСТРОИТЕЛЬНИЙ		
ГМП	Ломов					
Зав. эк.	Куликов					
Арх. Ш.к.	Куликов					

ИН-1



ИН-2



ИНВ. ПОДАЛ. ПОДПИСЬ И ДАТА ВЗАМ. ИНВ. П.

И. КОНТР. КОЛМАКОВ	<i>[Signature]</i>
НАЧ. ОТД. КОЗАКОВ	<i>[Signature]</i>
ГЛ. ТЕХН. ЗЕРНОВА	<i>[Signature]</i>
ГИП КОЛМАКОВ	<i>[Signature]</i>
ГЛ. СПЕЦ. ПОТАПОВА	<i>[Signature]</i>
ВЕД. ИНЖ. ОГНЕВА	<i>[Signature]</i>
ИНЖ. I КАТ. БОЧАРОВА	<i>[Signature]</i>
ИНЖ. II КАТ. ОРЛОВА	<i>[Signature]</i>

416-0-11.90

3-50ТХ

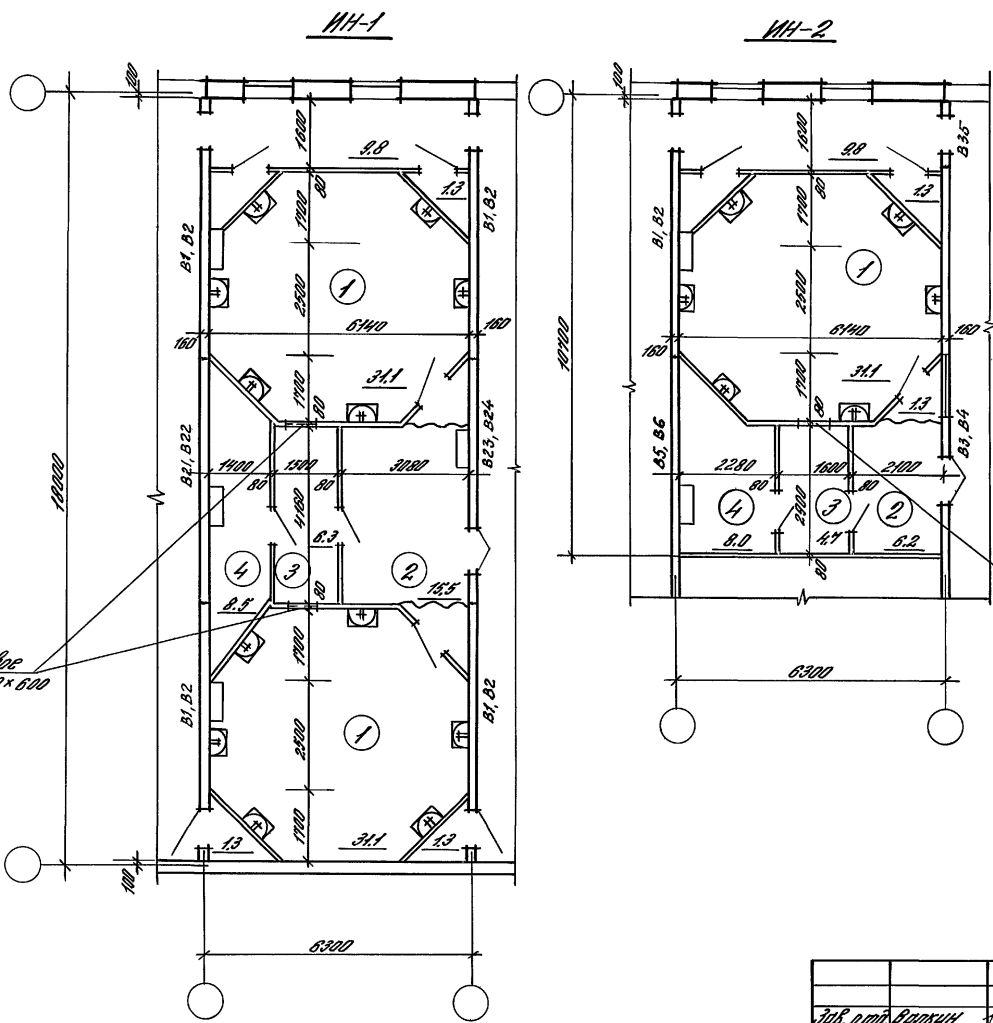
ИНГАЛЯТОРИЙ ИН-1; ИН-2.  
СХЕМА РАСПОЛОЖЕНИЯ ОБОРУДОВАНИЯ. ТЕХНОЛОГИЧЕСКИЕ ПРИВЯЗКИ.  
/СБОРНО-МОНОЛИТНЫЙ ВАРИАНТ/

СТАДИЯ	ЛИСТ	ЛИСТОВ
Р	1	1

ГИПРОНИИЗДРАВ  
Г. МОСКВА

24458-04 80 ФОРМАТ А3





Экспликация помещений

1. Процедурная
2. Помещение для ожидания и отдыха
3. Пультавая
4. Компрессорная

1. Ключ для подбора планировочных элементов в.м. лист АО-3-41
2. Расшировку условных марок панелей внутренних стен см. документа

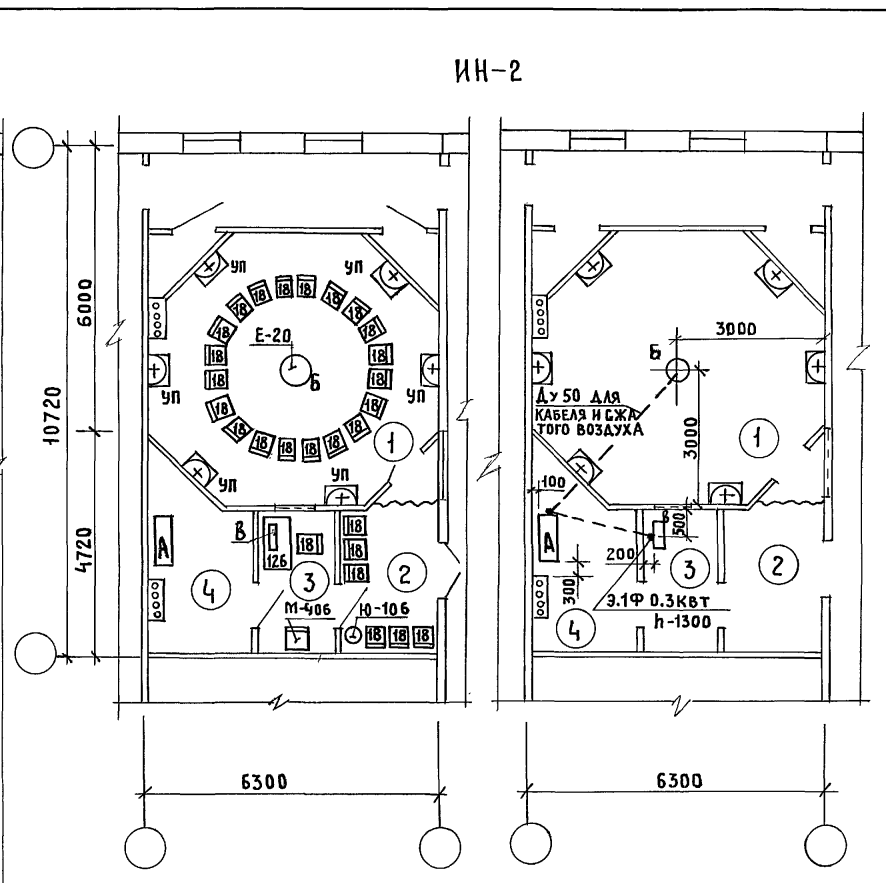
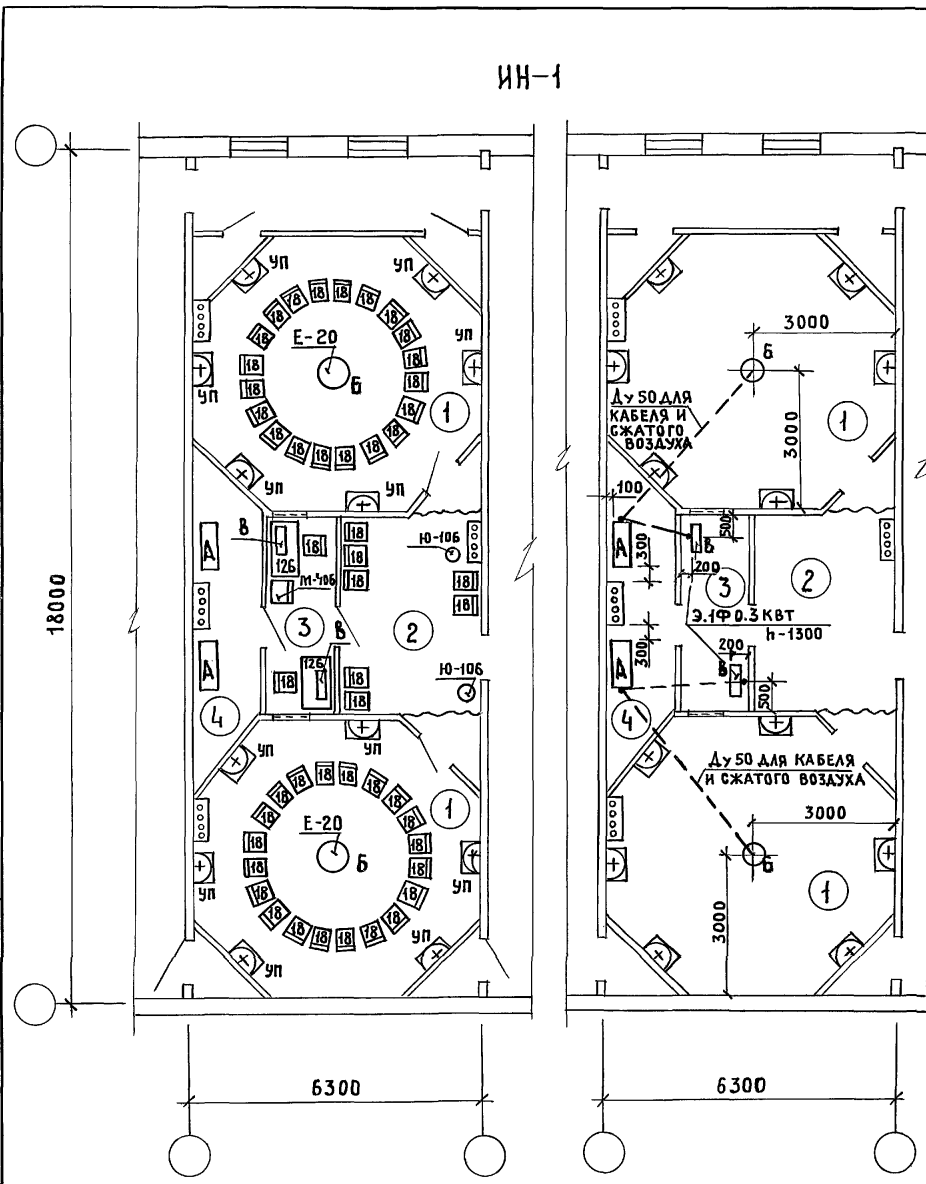
Витровое окно  
600 x 600

Смотровое  
окно 600 x 600

ИИ-1 и ИИ-2

		416-0-11.90		3-51 AP		
И.о.т. Валин		Инженерный с одной и двумя процедурными ИИ-1 и ИИ-2 Серия 135		Станция	Лист	Листов
И.контр.				Р	1	1
Г.р.п.	Смирнов			ЦНИИПРОМЗАДАНИЙ		
Г.и.п.	Лопов					
Заб.зв.	Кузнецов					
Арх.И.к.	Куликова					

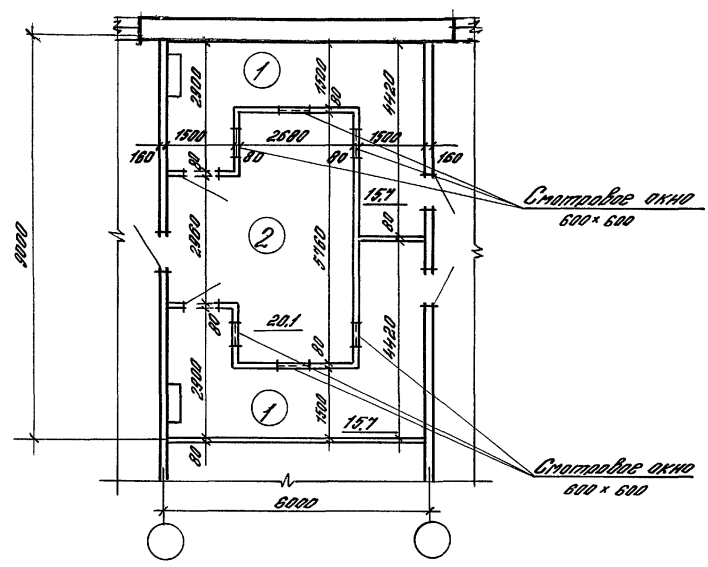
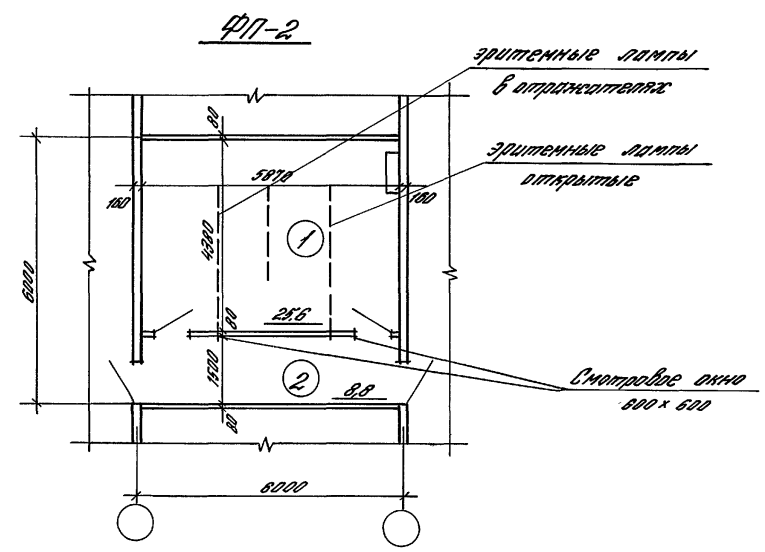
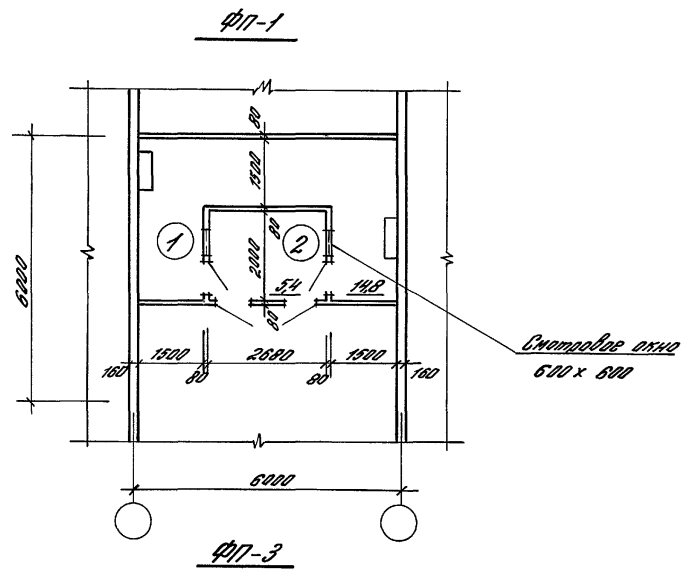
24458-04 81



И. КОНТР.	КОЛМАКОВ	<i>[Signature]</i>
НАЧ. ОТД.	КОЗАКОВ	<i>[Signature]</i>
ГЛ. ТЕХН.	ЗЕРНОВА	<i>[Signature]</i>
ГИП	КОЛМАКОВ	<i>[Signature]</i>
ГЛ. СПЕЦ.	ПОТАПОВА	<i>[Signature]</i>
ВЕД. ИНЖ.	ОГНЕВА	<i>[Signature]</i>
ИНЖ. I КАТ.	БОЧАРОВА	<i>[Signature]</i>
ИНЖ. II КАТ.	ОРЛОВА	<i>[Signature]</i>

416-0-11.90  
 ИНГАЛЯТОРИЙ ИИ-1; ИИ-2  
 СХЕМА РАСПОЛОЖЕНИЯ ОБОРУДОВАНИЯ. ТЕХНОЛОГИЧЕСКИЕ ПРИВЯЗКИ  
 /СЕРИЯ 135/

3-52ТХ		
СТАНЦИЯ	ЛИСТ	ЛИСТОВ
Р	1	1
<b>ГИПРОНИИЗДРАВ</b> Г. МОСКВА		



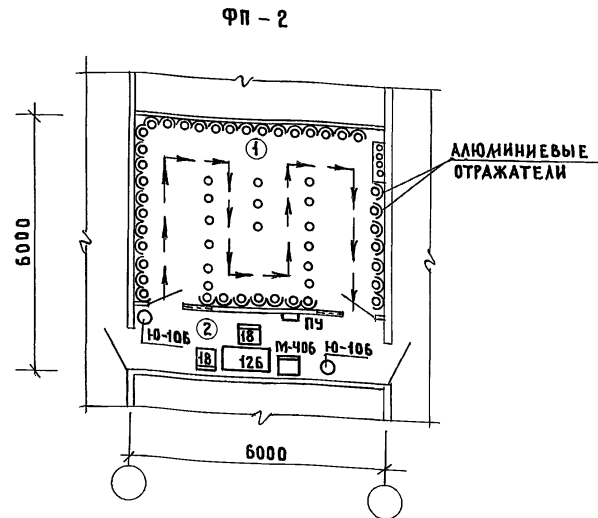
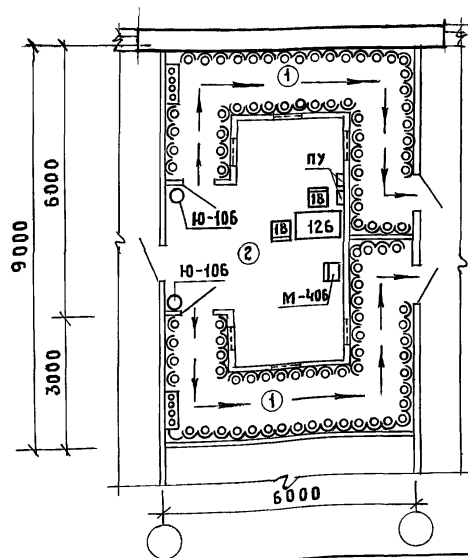
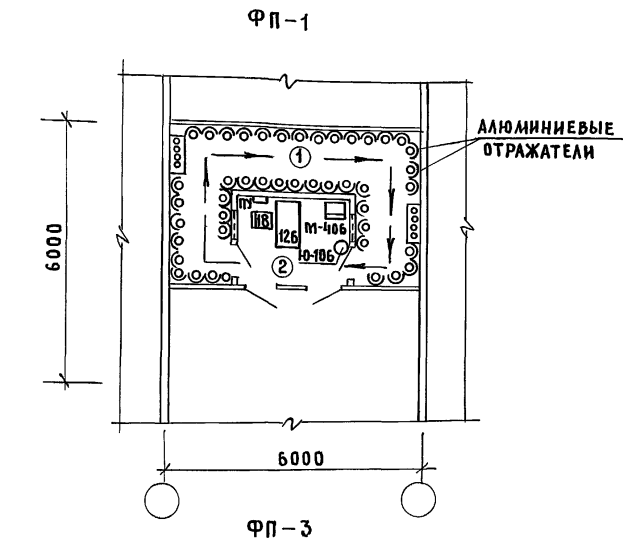
Экспликация помещений

1. Процедурная
2. Пультавая

Ключ для выбора планировочных элементов см. лист АР-3-47

Имя и фамилия | Подпись | Дата | Стр. из 2

			416-0-11.90	3-53АР		
Зав. отд.	Волкин	В.А.	Фотарии прожекторные на 1 и 2 прожекторы ФП-1, ФП-2, ФП-3.	Станция	Лист	Листов
И.контр.	Смирнов	И.И.		Р	7	1
ГМП	Лавина	Л.В.		ЦНИИПРОМЕДАННИЙ		
Зав. ар.	Кудрявцев	К.В.				
Док. инж.	Климова	К.В.	Сборно-монолитный вариант			



ВКЛЮЧЕНИЕ ЛАМП (ОБУЧАТЕЛЕЙ) ПРОИЗВОДИТСЯ С ПОМОЩЬЮ ЭЛЕКТРО-РАСПРЕДЕЛИТЕЛЬНОГО УСТРОЙСТВА (ПУ) ИЗ ПОМЕЩЕНИЯ МЕД. ПЕРСОНАЛА. НАБЛЮДЕНИЕ ЗА ПРОЦЕДУРАМИ ВЕДЕТСЯ ЧЕРЕЗ ОКНО СО СТЕКЛОМ, НЕ ПРОПУСКАЮЩИМ УФ-ИЗЛУЧЕНИЯ. КОМАНДЫ И УДАРЫ МЕТРОНОМА ПЕРЕДАЮТСЯ ПРИ ПОМОЩИ ВСТРОЕННОГО ЭЛЕКТРОМЕГАФОНА. КОЛИЧЕСТВО ЛАМП ЛЭ-30 ИЛИ ЛРК-2 ДЛЯ КАЖДОГО ВАРИАНТА ОПРЕДЕЛЯЮТСЯ ИЗ РАСЧЕТА ПО 4 ЛАМПЫ НА 1 ПОГОННЫЙ МЕТР С КАЖДОЙ СТОРОНЫ ПРОХОДА. ЛАМПЫ РАСПОЛАГАЮТСЯ ВЕРТИКАЛЬНО, НАЧИНАЯ С ВЫСОТЫ 0,5 М. ОТ ПОЛА, ЛАМПЫ НАКАЛИВАНИЯ (100 ВАТТ) УСТАНАВЛИВАЮТСЯ ЧЕРЕЗ КАЖДЫЕ 2 МЕТРА НА ВЫСОТЕ 1,1-1,2 М. ОТ ПОЛА.

№ п/п	ТИП ФОТАРИЯ	ДЛИНА ПУТИ (ПОГОННЫХ МЕТРОВ)	ПРОПУСКНАЯ СПОСОБНОСТЬ (ЧЕЛ. В ЧАС)
1	ФП-1	12	300
2	ФП-2	10×2	500
3	ФП-3	16	400

Н. КОНТР.	КОЛМАКОВ	<i>В. Колмаков</i>
НАЧ. ОТД.	КОЗАКОВ	<i>В. Козаков</i>
ГЛА. ТЕХН.	ЗЕРНОВА	<i>В. Зернова</i>
ГИП	КОЛМАКОВ	<i>В. Колмаков</i>
ГЛА. СПЕЦ.	ПОТАПОВА	<i>В. Потاپова</i>
ВЕД. ИНЖ.	ОГНЕВА	<i>В. Огнева</i>
ИНЖ. КАТ.	БОЧАРОВА	<i>В. Бочарова</i>
ИНЖ. КАТ.	ОРОБА	<i>В. Ороба</i>

416-0-11.90

3-54 Т X

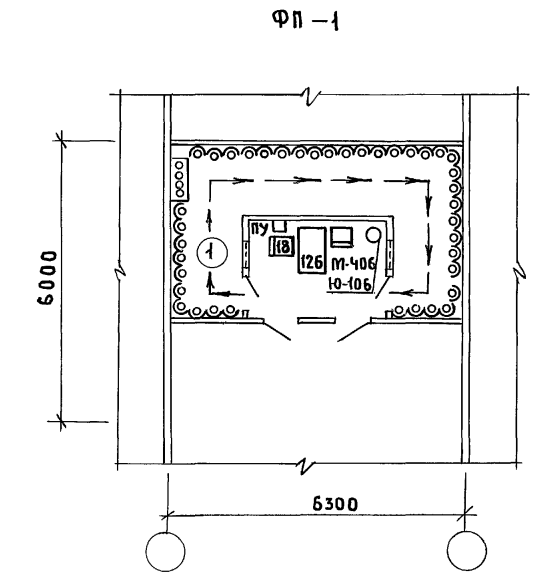
ФОТАРИИ ПРОХОДНЫЕ  
ФП-1; ФП-2; ФП-3. СХЕМЫ  
РАСПОЛОЖЕНИЯ ОБОРУДОВАНИЯ  
/СБОРНО-МОНОЛИТНЫЙ ВАРИАНТ/

СТАДИЯ	ЛИСТ	ЛИСТОВ
Р	1	1

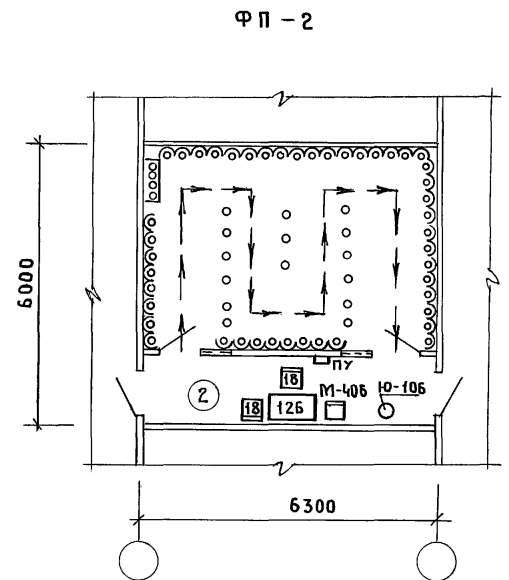
ГИПРОНИИЗДРАВ  
Г. МОСКВА

24458-04 84 ФОРМАТ А3

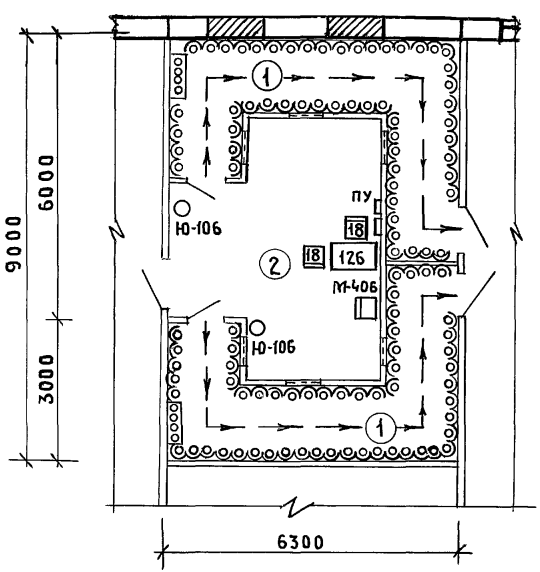




ФП-1



ФП-2



ФП-3

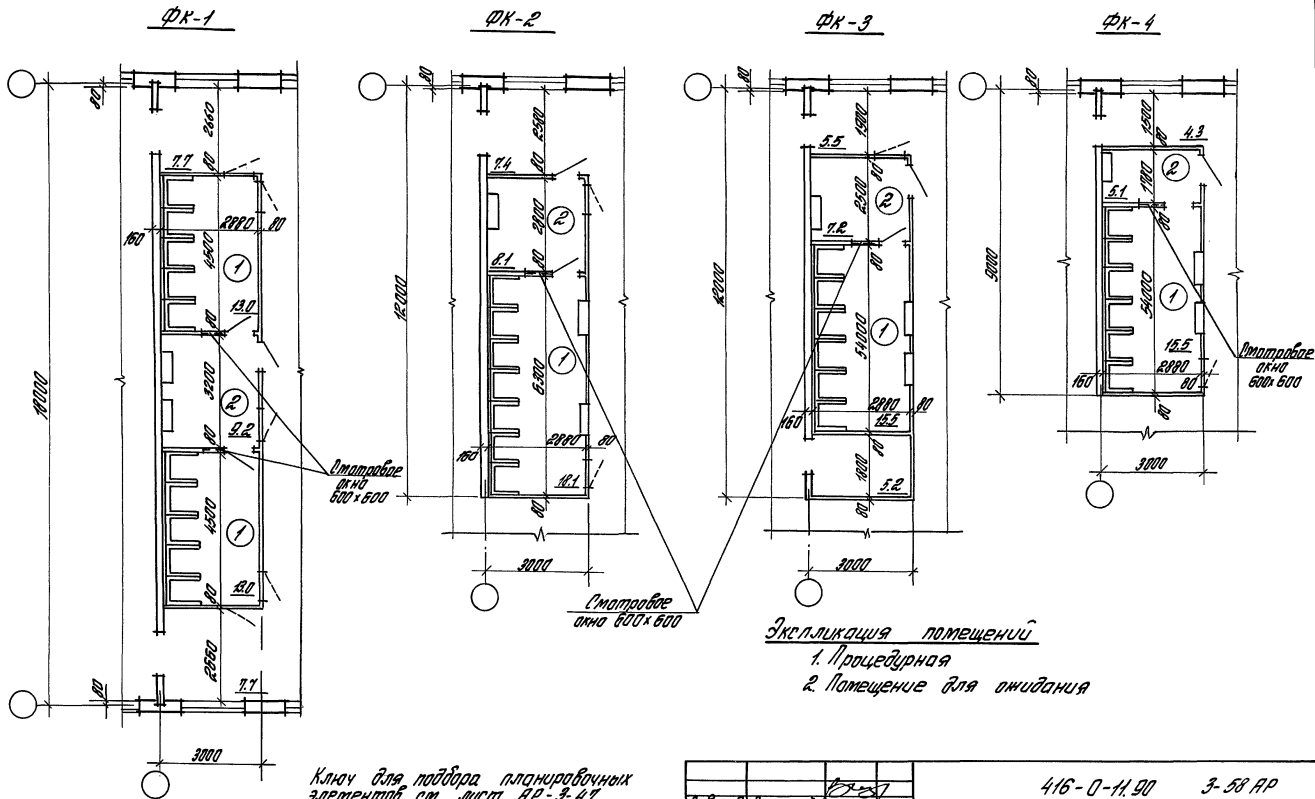
ВКЛЮЧЕНИЕ ЛАМП (ОБЛУЧАТЕЛЕЙ) ПРОИЗВОДИТСЯ С ПОМОЩЬЮ ЭЛЕКТРО-РАСПРЕДЕЛИТЕЛЬНОГО УСТРОЙСТВА (ПУ) ИЗ ПОМЕЩЕНИЯ МЕД. ПЕРСОНАЛА. НАБЛЮДЕНИЕ ЗА ПРОЦЕДУРАМИ ВЕДЕТСЯ ЧЕРЕЗ ОКНО СО СТЕКЛОМ, НЕ ПРОПУСКАЮЩИМ УФ-ИЗЛУЧЕНИЯ. КОМАНДЫ И УДАРЫ МЕТРОНОМА ПЕРЕДАЮТСЯ ПРИ ПОМОЩИ ВСТРОЕННОГО ЭЛЕКТРОМЕГАФОНА, КОЛИЧЕСТВО ЛАМП ЛЭ-30 ИЛИ ПРК-2 ДЛЯ КАЖДОГО ВАРИАНТА ОПРЕДЕЛЯЮТСЯ ИЗ РАСЧЕТА ПО 4 ЛАМПЫ НА 1 ПОГОННЫЙ МЕТР С КАЖДОЙ СТОРОНЫ ПРОХОДА. ЛАМПЫ РАСПОЛАГАЮТСЯ ВЕРТИКАЛЬНО, НАЧИНАЯ С ВЫСОТЫ 0,5 М. ОТ ПОЛА, ЛАМПЫ НАКАЛИВАНИЯ (100 ВАТТ) УСТАНАВЛИВАЮТСЯ ЧЕРЕЗ КАЖДЫЕ 2 МЕТРА НА ВЫСОТЕ 1,1-1,2 М. ОТ ПОЛА.

№ п/п	ТИП ФОТАРИЯ	ДЛИНА ПУТИ / ПОГОННЫХ МЕТРОВ /	ПРОПУСКНАЯ СПОСОБНОСТЬ (ЧЕЛ. В ЧАС)
1	ФП-1	12	300
2	ФП-2	10x2	500
3	ФП-3	16	400

И. КОНТР.	КОЛМАКОВ	<i>[Signature]</i>
НАЧ. ОТА.	КОЗАКОВ	<i>[Signature]</i>
ГЛ. ТЕХН.	ЗЕРНОВА	<i>[Signature]</i>
ГИП	КОЛМАКОВ	<i>[Signature]</i>
ГЛ. СПЕЦ.	ПОТАПОВА	<i>[Signature]</i>
ВЕД. ИНЖ.	ОГНЕВА	<i>[Signature]</i>
ИНЖ. КАТ.	БОЧАРОВА	<i>[Signature]</i>
ИНЖ. ПКАТ	ОРЛОВА	<i>[Signature]</i>

416-0-11.90		3-56ТХ		
ФОТАРИИ ПРОХОДНЫЕ ФП-1; ФП-2; ФП-3. СХЕМЫ РАСПОЛОЖЕНИЯ ОБОРУДОВАНИЯ / СЕРИЯ 135 /		СТАДИЯ	ЛИСТ	ЛИСТОВ
		Р	1	1
		ГИПРОНИИЗДРАВ Г. МОСКВА		





Экспликация помещений

- 1. Процедура
- 2. Помещение для ожидания

Ключ для подбора планировочных элементов см. лист АР-3.41

		416-0-11.20		3-58 АР	
Заб. шт.	Указан	Фотари кадильные на 10, 16,6 кадиль: ФК-1, ФК-2, ФК-3, ФК-4 Обратно-маналитный вариант	Статья	Лист	Листов
К. конто			Р	1	1
С/П	Смирнов		ЦНИИПРОМЗДАНИЙ		
С/П	Ланда				
Заб. гр.	Кудрявцева				
Пр. шк.	Кемлюго				

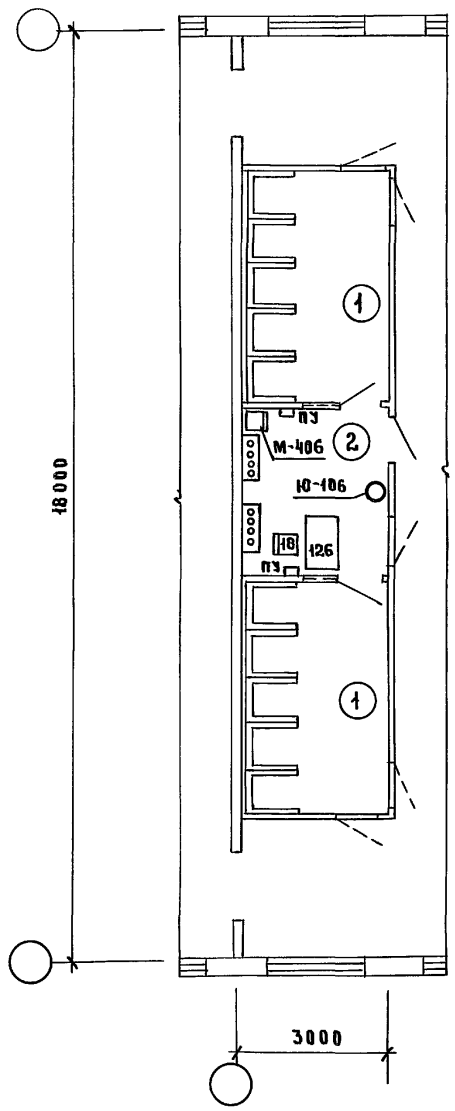
Инв. № подл. Подпись и дата. Визы инста.



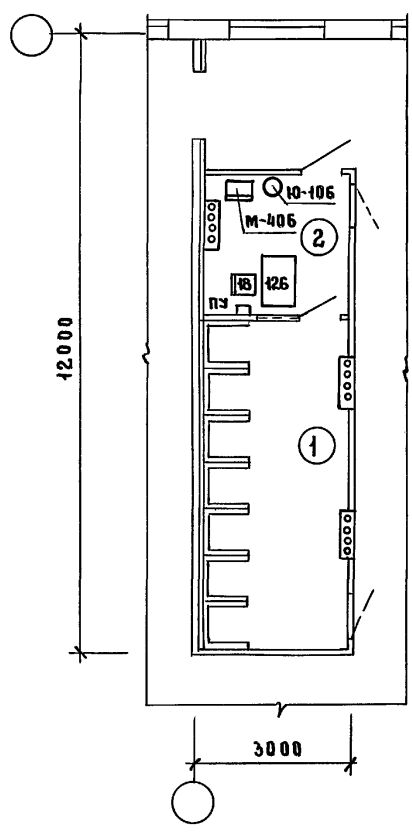
ТИПОВЫЕ МАТЕРИАЛЫ ДЛЯ ПРОЕКТИРОВАНИЯ ВЫПУСК 3

ИНВ.№ ПОДА. ПОДПИСЬ И ДАТА ВЗАИМНОВ.№

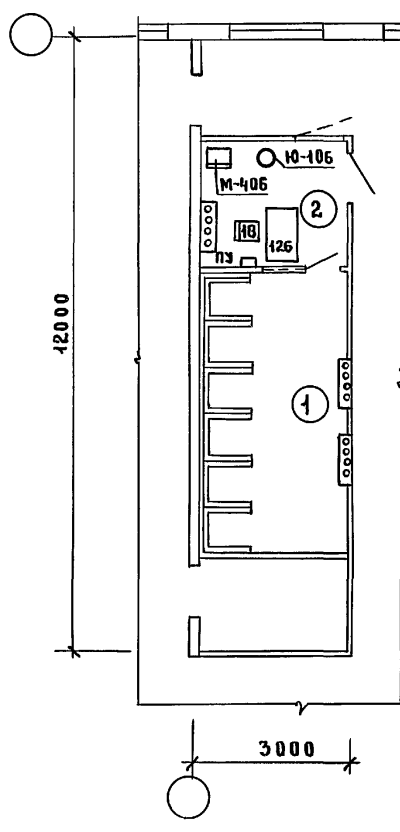
ФК-1



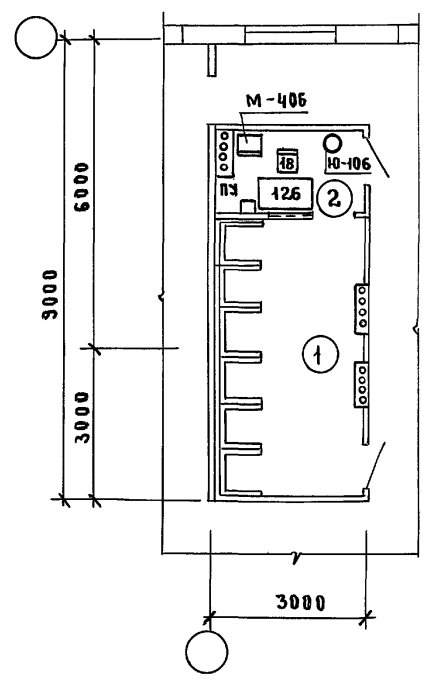
ФК-2



ФК-3



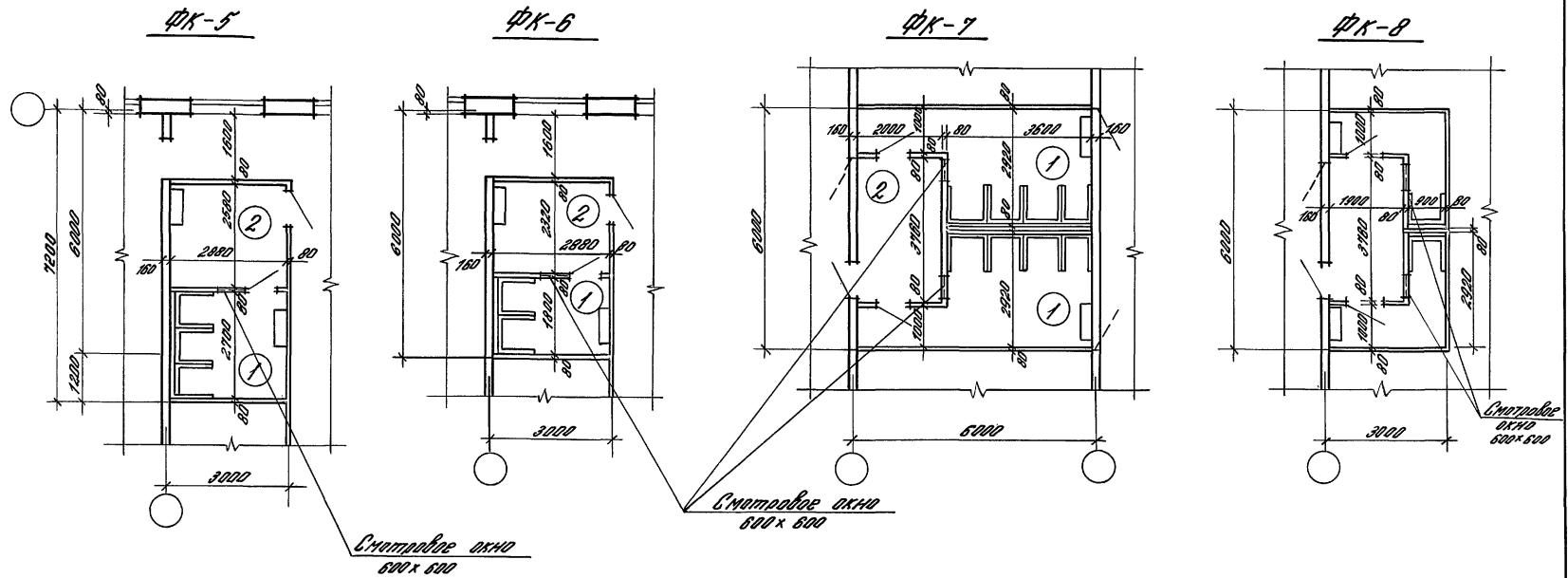
ФК-4



И.КОНТР.	КОЛМАКОВ	<i>[Signature]</i>
НАЧ.ОТД.	КОЗАКОВ	<i>[Signature]</i>
ГА.ТЕХН.	ЗЕРНОВА	<i>[Signature]</i>
ГИП	КОЛМАКОВ	<i>[Signature]</i>
ГА.СПЕЦ.	ПОТАПОВА	<i>[Signature]</i>
ВЕД.ИНЖ.	ОГНЕВА	<i>[Signature]</i>
ИНЖ.КАТ.	БОЧАРОВА	<i>[Signature]</i>
ИНЖ.КАТ.	ОРОЛОВА	<i>[Signature]</i>

416-0-11.90		3-59ТХ		
ФОТАРИ КАБИННЫЕ ФК-1; ФК-2; ФК-3; ФК-4 СХЕМЫ РАСПОЛОЖЕНИЯ ОБОРУДОВАНИЯ (СБОРНО-МОНОЛИТНЫЙ ВАРИАНТ)		СТАДИЯ	ЛИСТ	ЛИСТОВ
		Р	1	1
		ГИПРОНИИ ЗДРАВ Г. МОСКВА		

24458-04 89 ФОРМАТ А3



Экспликация помещений

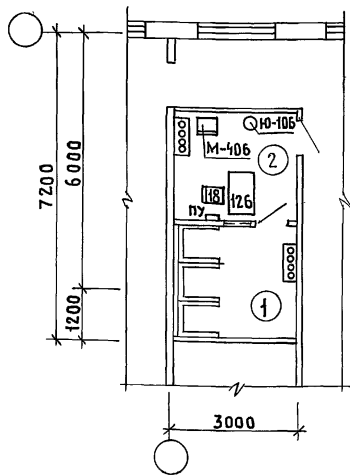
1. Ключ для подбора планировочных элементов см. лист АР-3-44

- 1. Процедурная
- 2. Помещение для ошейника

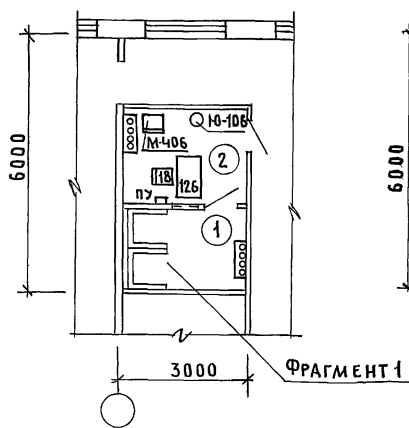
Инв. №, дата, Подпись и дата, Дата инв. №

		416-0-11.90		3-60 АР	
Зав. отд.	Валкин	Фигуры кабинные №3, 2, 8 и 2 кабин ФК-5, ФК-6, ФК-7, ФК-8. Сборно-монолитный вариант	Статус	Лист	Листов
Н. контр.			Р	1	1
Г.АР	Смирнов		ЦНИИПРОМЗАДАНИЙ		
Г.ИП	Ланца				
Зав. ср.	Кудрявцева	24458-04 90			
Лох. Ш.к	Кудрякова				

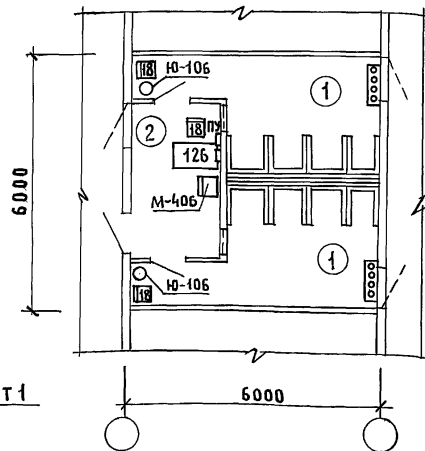
ФК-5



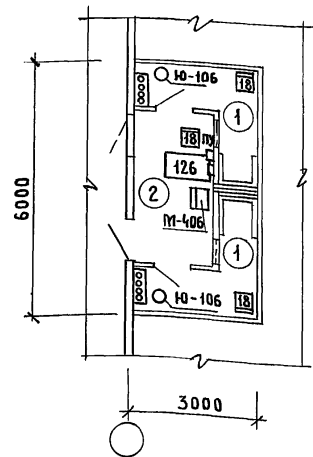
ФК-6



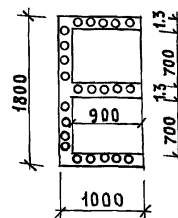
ФК-7



ФК-8



ФРАГМЕНТ 1.



Стенками кабины высотой 1,5м служат вертикально расположенные эритемные лампы ЛЭ-30 в количестве 10±12 штук на кабину. Они устанавливаются на высоте 0,5м от пола

Пропускная способность одной кабины 20 человек в час /при средней продолжительности прибытия 2,5-3мин/

В перегородках помещений медперсонала должны быть смотровые окна 0,5х0,5м на высоте 1,4м от пола.

Кабины обеспечиваются песочными часами и звуковой сигнализацией.

Расчетную продолжительность работы фотария в смену следует принимать 30мин.

Н. КОНТР.	КОЛМАКОВ	<i>[Signature]</i>
НАЧ. ОТА	КОЗАКОВ	<i>[Signature]</i>
ГЛ. ТЕХН.	ЗЕРНОВА	<i>[Signature]</i>
ГЛ. СПЕЦ.	КОЛМАКОВ	<i>[Signature]</i>
ВЕД. ИНЖ.	ПОТАПОВА	<i>[Signature]</i>
ИНЖ. КАТ.	БОЧАРОВА	<i>[Signature]</i>
ИНЖ. ЦКАТ.	ОРАОВА	<i>[Signature]</i>

416-0-11.90

3-61ТХ

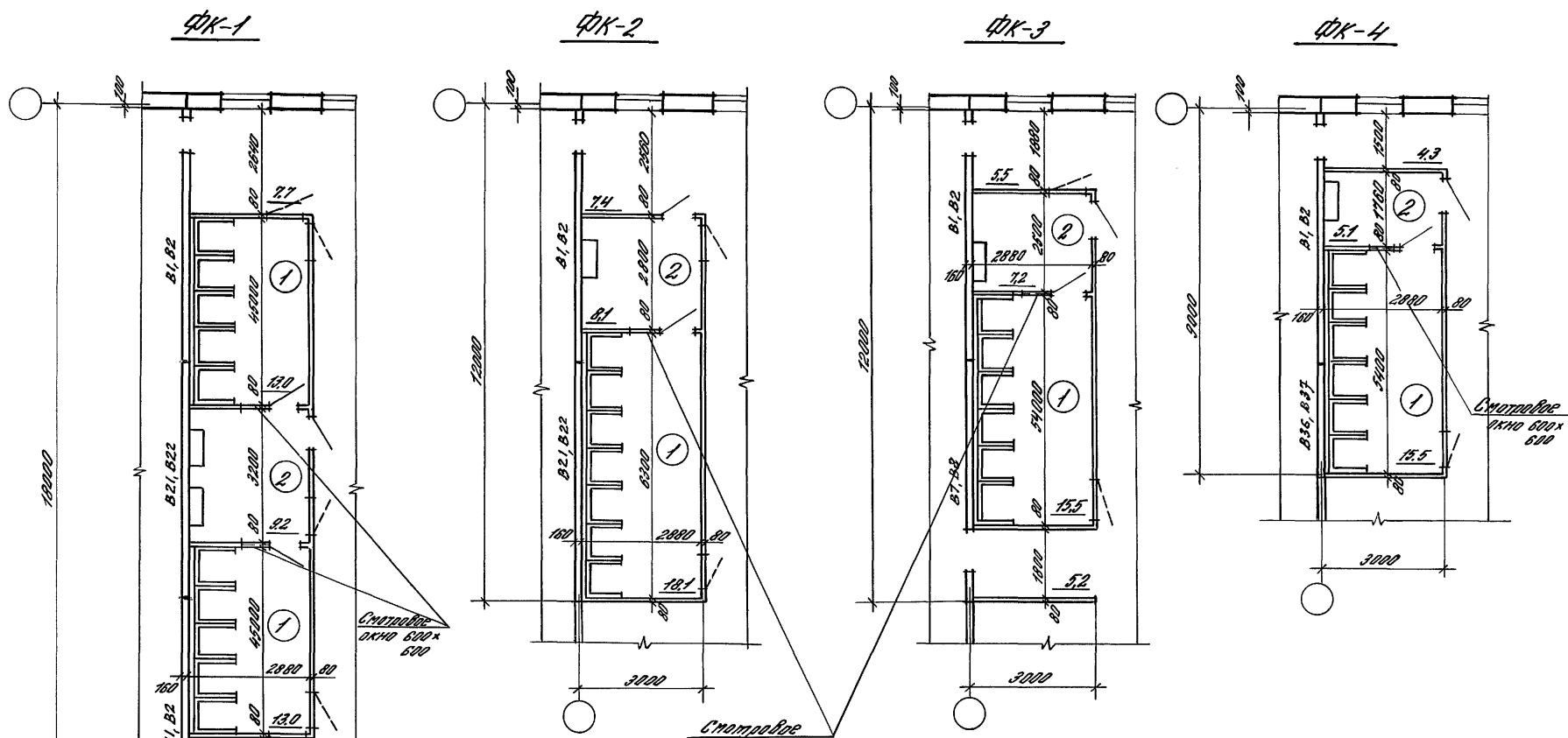
ФОТАРИИ КАБИННЫЕ  
ФК-5; ФК-6; ФК-7; ФК-8  
СХЕМЫ РАСПОЛОЖЕНИЯ  
ОБОРУДОВАНИЯ  
/СБОРНО-МОНОЛИТНЫЙ ВАРИАНТ/

СТАДИИ	ЛИСТ	ЛИСТОВ
Р	1	1

ГИПРОНИИЗДРАВ  
Г. МОСКВА

24458-04 91

ФОРМАТ А3



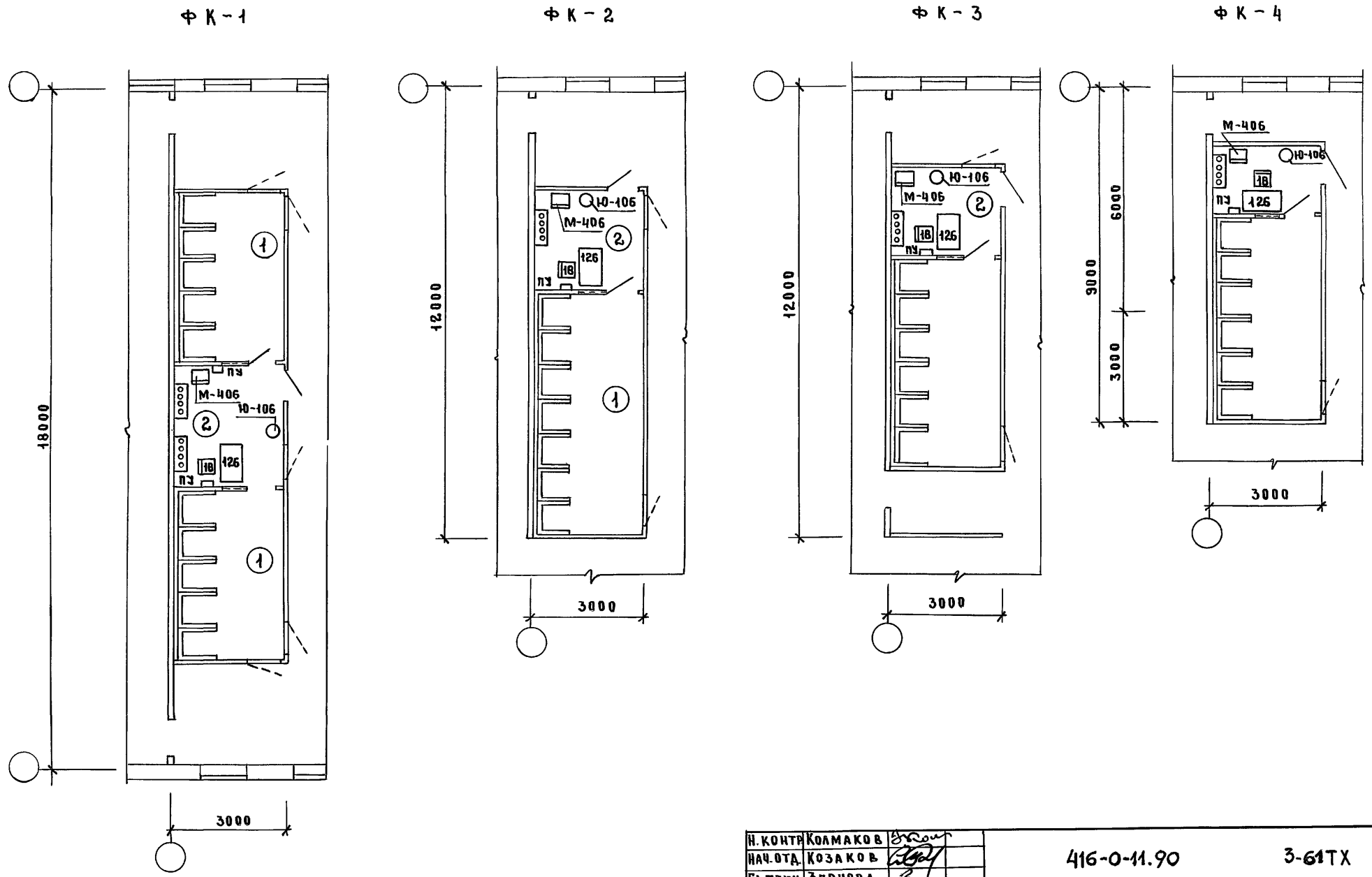
Экспликация помещений

1. Процедурная
2. Помещение для оказания

1. Ключ для пайбора планировочных элементов см. лист ДР-3-41
2. Расшировку условных марок панелей внутренних стен см. документ

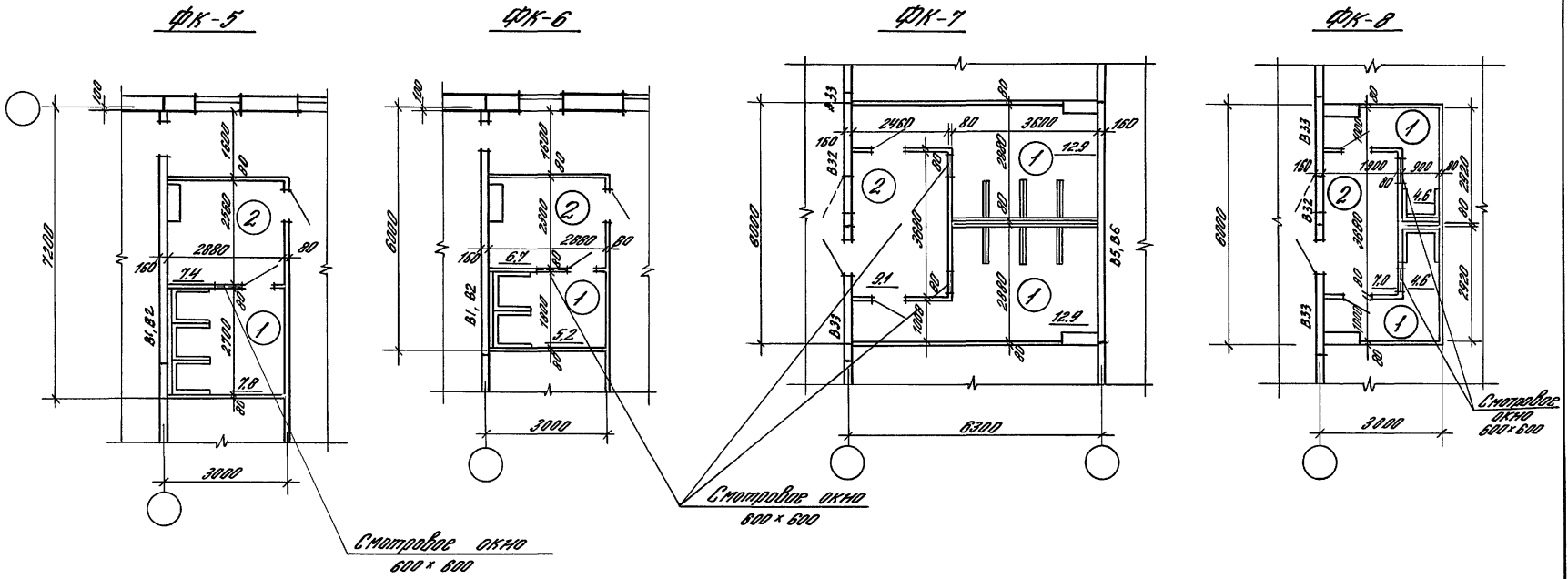
		416-0-11.90	3-62.ЯР			
Зав. отд.	Валкин	Р	Фотоапп. кабинетные на 10, 7,	Стяжка	Лист	Лестниц
Н. канц.			6, 6 кабин: ФК-1, ФК-2,	Р	1	1
Г/АП	Лонда	М	ФК-3, ФК-4.	ЦНИИПРОМЗДАНИИ		
Г/АП	Смирнов	М	Серия 135.			
Зав. до.	Климова	М				
Арх. ш.к.	Климова	М				

М.В. Клева, С.В. Соловьев и другие. Серия 135



ИНВ. № ПОДЛ.	ПОДПИСЬ И ДАТА	ВЗАМ. ИНВ. №

Н. КОНТР.	КОЛМАКОВ	<i>[Signature]</i>	416-0-11.90	3-61ТХ		
НАЧ. ОТД.	КОЗАКОВ	<i>[Signature]</i>				
ГЛ. ТЕХН.	ЗЕРНОВА	<i>[Signature]</i>	СХЕМЫ РАСПОЛОЖЕНИЯ ОБОРУДОВАНИЯ / СЕРИЯ 135 /	СТАДИЯ	ЛИСТ	ЛИСТОВ
ГИ П	КОЛМАКОВ	<i>[Signature]</i>		Р	1	1
ГЛ. СПЕЦ.	ПОТАПОВА	<i>[Signature]</i>		ГИПРОНИИ ЗДРАВ Г. МОСКВА		
ВЕД. ИНЖ.	ОГНЕВА	<i>[Signature]</i>				
ИНЖ. КАТ.	БОЧАРОВА	<i>[Signature]</i>				
ИНЖ. КАТ.	Орлова	<i>[Signature]</i>	24458-04 93 ФОРМАТ А3			

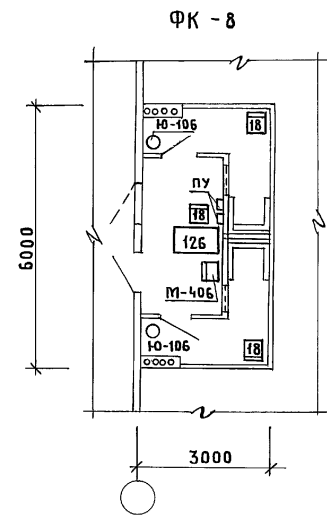
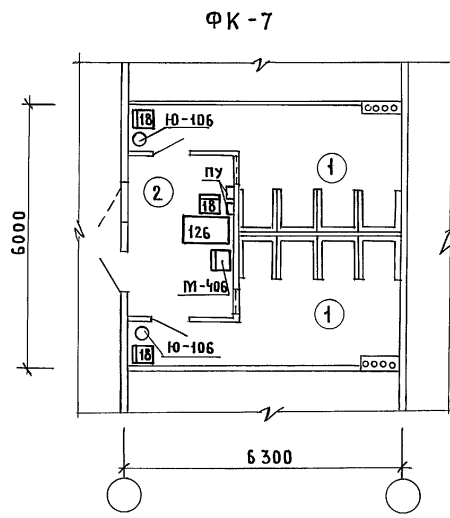
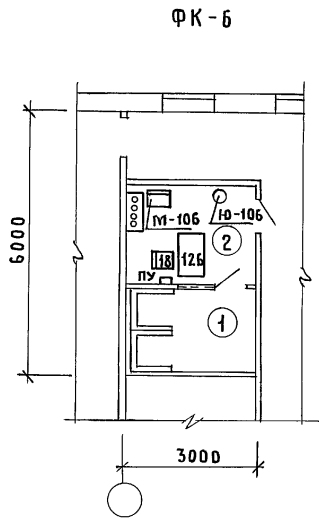
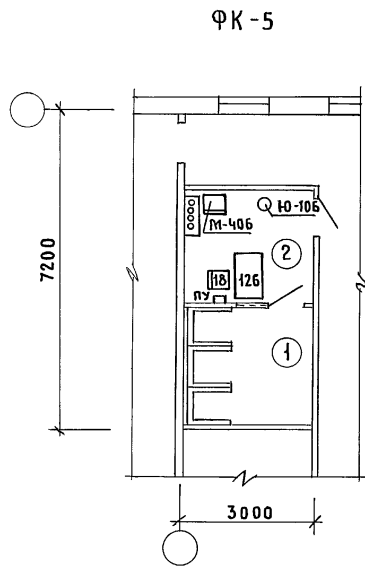


Экспликация помещений

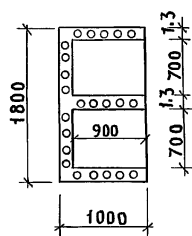
- |   |   |
|---|---|
| <ol style="list-style-type: none"> <li>1. Ключ для подбора планировочных элементов см. лист ЛР-3-47</li> <li>2. Расшифровку условных марок панелей внутренних стен см. документа</li> </ol> | <ol style="list-style-type: none"> <li>1. Процедура</li> <li>2. Помещение для обслуживания</li> </ol> |
|---|---|

Инв. и табл. | Подпись и дата | Взам. инв. №

		416-0-11.90		3-64.10	
Зав. отд.	Валкин	Фотоапп. кабинетные на 3,2,8 и 2 кабинеты ФК-5, ФК-6, ФК-7, ФК-8 Серия 135	Страна	Лист	Листов
Н. контр.			Р	1	1
ГРП	Смирнов		ЦНИИПРОМЗАДАНИЙ		
ГИО	Ланда				
Зав. эр.	Курочкин				
Дох. III к.	Курочкин				



ФРАГМЕНТ 1



Стенками кабины высотой 1,5м служат вертикально расположенные эритемные лампы АЭ-30 в количестве 10÷12 штук на кабину. Они устанавливаются на высоте 0,5м от пола.

Пропускная способность одной кабины 20 человек в час/при средней продолжительности прибытия 2,5-3мин/

В перегородках помещений медперсонала должны быть смотровые окна 0,5×0,6м на высоте 1,4м. от пола.

Кабины обеспечиваются песочными часами и звуковой сигнализацией.

Расчетную продолжительность работы фотария в смену следует принимать 30 мин.

Н. КОНТР.	КОЛМАКОВ	<i>[Signature]</i>
НАЧ. ОТА.	КОЗАКОВ	<i>[Signature]</i>
ГА. ТЕХН.	ЗЕРНОВА	<i>[Signature]</i>
ГИП	КОЛМАКОВ	<i>[Signature]</i>
ГА. СПЕЦ.	ПОТАПОВА	<i>[Signature]</i>
ВЕД. ИНЖ.	ОГНЕВА	<i>[Signature]</i>
ИНЖ. I КАТ.	БОЧАРОВА	<i>[Signature]</i>
ИНЖ. II КАТ.	Орлова	<i>[Signature]</i>

416-0-11.90

3-65ТХ

ФОТАРИИ КАБИННЫЕ  
ФК-5; ФК-6; ФК-7; ФК-8  
СХЕМЫ РАСПОЛОЖЕНИЯ  
ОБОРУДОВАНИЯ  
/СЕРИЯ 135/

СТАДИЯ	ЛИСТ	ЛИСТОВ
Р	1	1
ГИПРОНИИЗДРАВ г. Москва		

КВАЗИЧ. НА ЧЕРТЕ- ЖЕ	НАИМЕНОВАНИЕ	ТИП, МАРКА, МОДЕЛЬ ГОСТ, ГОСТ, ТУ МРТУ	МАССА ЕД. ОБОР. (КГ)	ГАБАРИТЫ (ММ)	УСТАНОВОЧНЫЕ ДАННЫЕ				КОЛИЧЕСТВО ПО МАРКАМ									ЦЕНА ЕД. ОБОР.
					НАП- РЯЖЕ- НИЕ (В)	ФАЗ	ПОТР. МОЩ- НОСТЬ (КВТ)	ДРУГИЕ УСТАНО- ВОЧНЫЕ ДАННЫЕ	ЛРН <sub>У</sub> -1А	ЛРН <sub>У</sub> -1Б	ЛРН <sub>У</sub> -1В	ЛРН <sub>У</sub> -2	ЛРН <sub>У</sub> -3	ЛРН <sub>З</sub> -1	ЛРН <sub>З</sub> -2	ЛРН <sub>З</sub> -3	ЛРН <sub>З</sub> -4	
1	2	3	4	5	6	7	8	9	10	11	12	13	14	15	16	17	18	19
10	СТОЛ ПАЛАТ- НЫЙ	ПРОЕКТ МОН 404-03; ИИД.ОН-7-301/ 3 (2 ВАРИАНТ)	12	850x630x740								1	1		1	1	1	13,70
18	СТУЛ МЕДИ- ЦИНСКИЙ ПОЛУ- МАРКИЙ	ПРОЕКТ МОН 404-07; ИИД.ОН-7-301/ 7	4	450x450x800								1	2		2	2	2	16,00
137	КУШЕТКА СМОТРОВАЯ	ПРОЕКТ МОН 421-11; ИИД.ОН-7-321/ 11	15	1900x650x500								1	1			1	1	42,50
Э-82	ЭЛЕКТРОСУ- ШИТЕЛЬ ДЛЯ РУК	ЭРА 0,71/1,0 "ВЕЯЛИС-5" ТУ 16-739; 313-82	3,2	305x115x235	220	1	1,05	ПОДКЛЮЧАЕТСЯ К СВТИ ЧЕРЕЗ ДВУХ- ПОЛЮСНУЮ РОЗЕТКУ С ЗАЗЕМЛЯЮЩИМ КОНТАКТОМ		2	2	4	4	1	3	2	3	30,00
Э-85	УНИТАЗ КОЗЬ- РЬКОВЫЙ С ЦЕЛЬНООТЛИ- ТОЙ ПОЛОЧКОЙ С КОСЫМ ВЫ- ПУСКОМ	КП-КВ; ГОСТ 22847-85	14	670x400x360				ПОДВОД ХОЛОДНОЙ ВОДЫ; ОТВОД В КАНАЛИ- ЗАЦИЮ	2	3	3	4	4	1	1	1	1	5,70
Э-97	АРМАТУРА НЕ- НСКОРО ГИРИ- ВНИЧЕВСКОГО ДУША	АГА; ТУ 21-26-136- 83	2,56	1014x1200x (365-1500)				ПОДВОД ХОЛОДНОЙ ВОДЫ ДУ=15 ММ; ПОДВОД ГОРЯЧЕЙ ВОДЫ ДУ=15 ММ; ОТВОД В КАНАЛИ- ЗАЦИЮ ДУ=40 ММ	1	1	1	2	3	1	2	3	4	16,70

ИНВ. № ПОДАЛ. ПОДАТЬ И ДАТА ВЗАИМ. ИВ. №

И.КОНТР.	ЗЕРНОВА	<i>Зернова</i>
НАЧ.ОТД.	КОЗАКОВ	<i>Козаков</i>
П.ТРХН.	ЗЕРНОВА	<i>Зернова</i>
П.СПЕЦ.	КОЛМАКОВ	<i>Колмаков</i>
ВВД.ИИИ.	ПОТАПОВА	<i>Потапова</i>
ИИИ.КАТ.	БОЧАРОВА	<i>Бочарова</i>

416-0-11.90-3-66ТХ

ПОМЕЩЕНИЯ  
ЛИЧНОЙ ГИГИЕНЫ  
ИИИ ИИИ ИИИ  
ЭКСПЛУАКАЦИЯ  
ОБОРУДОВАНИЯ

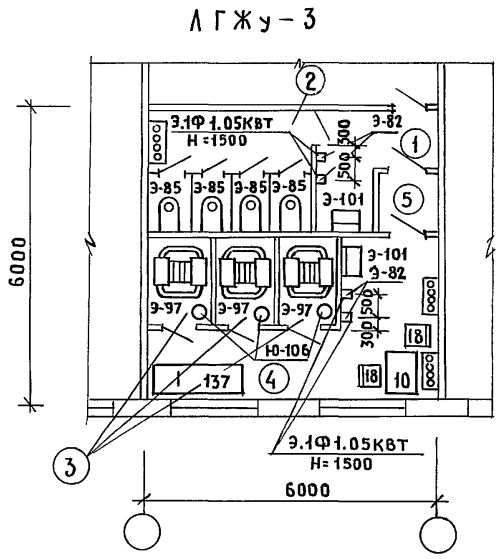
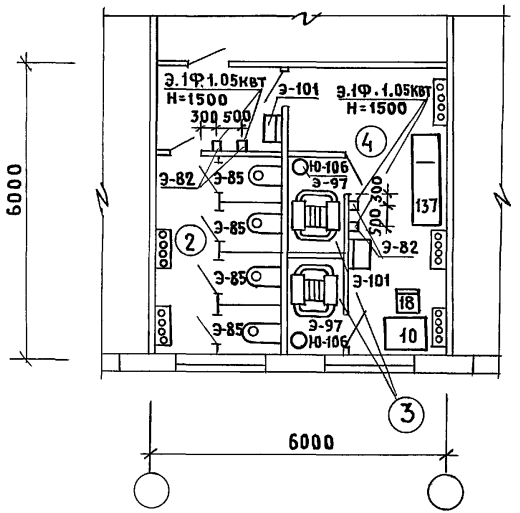
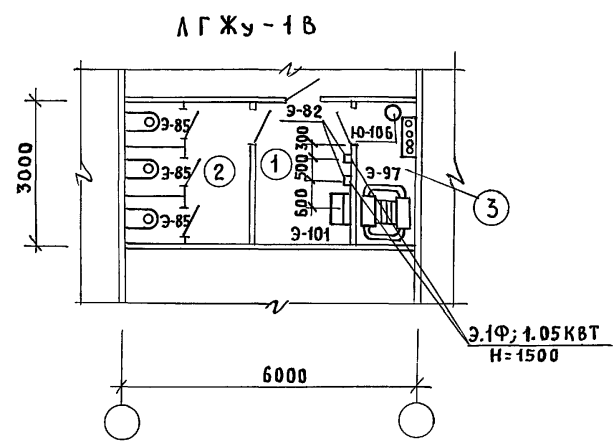
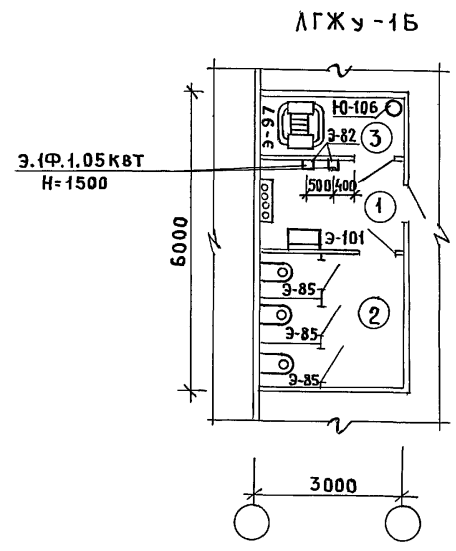
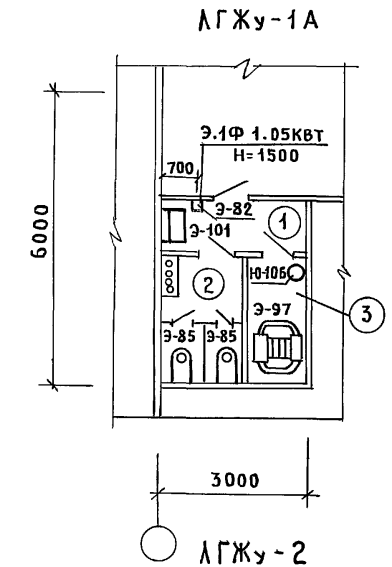
СТАДИЯ	ЛИСТ	ЛИСТОВ
РП	1	2
ГИПРОНИИЗДРАВ Г.МОСКВА		

24458-04 96



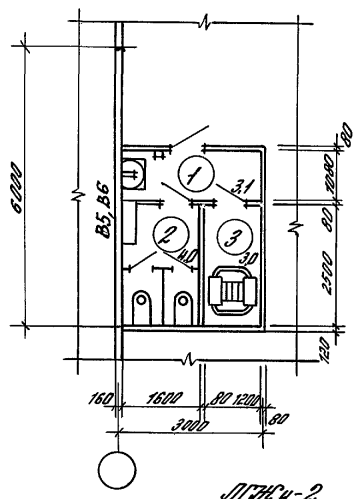
ОБОЗН. НА ЧЕРТЕ- НЕ	НАИМНОВА- НИЕ	ТИП, МАРКА, МОДЕЛЬ ГОСТ, ОСТ, ТУ И РТУ	МАССА ЕД. ОБОР. (кг)	ГАБАРИТЫ (мм)	УСТАНОВОЧНЫЕ ДАННЫЕ				КОЛИЧЕСТВО ПО МАРКАМ								ЦЕНА ЕД. ОБОР.	
					НАП- РЯЖЕ- НИЕ (В)	ФАЗ	ПОТР. МОЩ- НОСТЬ (квт)	ДРУГИЕ УСТАНО- ВОЧНЫЕ ДАННЫЕ	ЛРШ <sub>У</sub> -1А	ЛРШ <sub>У</sub> -1Б	ЛРШ <sub>У</sub> -1В	ЛРШ <sub>У</sub> -2	ЛРШ <sub>У</sub> -3	ЛРШ <sub>З</sub> -1	ЛРШ <sub>З</sub> -2	ЛРШ <sub>З</sub> -3		ЛРШ <sub>З</sub> -4
1	2	3	4	5	6	7	8	9	10	11	12	13	14	15	16	17	18	19
З-101	УМЫВАЛЬНИК ПРЯМОУГОЛЬ- НЫЙ ФАРФОР- ВЫЙ СО СПИИ- КОЙ (ВТОРАЯ ВЕЛИЧИНА)	ГОСТ 23759-85	11,1	550x420x150				ПОДВОД ХОЛОДНОЙ ВОДЫ; ПОДВОД ГОРЯЧЕЙ ВОДЫ; ОТВОД В КАНАЛИ- ЗАЦИЮ	1	1	1	2	2	1	1	2	2	4,40
Ю-106	ВЕДРО ПЕДА- ЛЬНОЕ	ВП-4; ТУ 46-22-136- 80	3,7	257x270x570					1	1	1	2	3	1	2	3	4	4,85



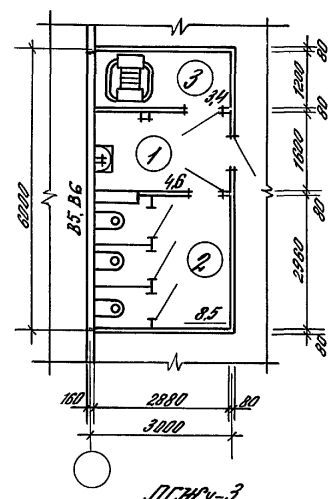


И.КОНТР. КОЛМАКОВ	<i>[Signature]</i>	416-0-11.90	3-68ТХ				
НАЧ.ОТД. КОЗАКОВ	<i>[Signature]</i>						
ГЛ.ТЕХН. ЗЕРНОВА	<i>[Signature]</i>	ПОМЕЩЕНИЯ ЛИЧНОЙ ГИГИЕНЫ ЖЕНЩИН ЛГЖу-1А, ЛГЖу-1Б, ЛГЖу-1В, ЛГЖу-2, ЛГЖу-3. СХЕМЫ РАСПОЛОЖЕНИЯ ОБОРУДОВАНИЯ. /СБОРНО-МОНОЛИТНЫЙ ВАРИАНТ/			СТАДИЯ	ЛИСТ	ЛИСТОВ
ГИП КОЛМАКОВ	<i>[Signature]</i>				Р	1	1
ГЛ.СПЕЦ. ПОТАПОВА	<i>[Signature]</i>				ГИПРОНИИЗДРАВ Г. МОСКВА		
ВЕД.ИНЖ. ОГНЕВА	<i>[Signature]</i>						
ИНЖ.КАТ. БОЧАРОВА	<i>[Signature]</i>						
ИНЖ.КАТ. ОРАЛОВА	<i>[Signature]</i>	24458-04 99 ФОРМАТ А3					

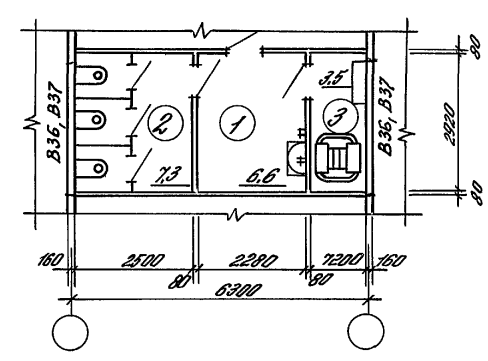
ЛГЖУ-1А



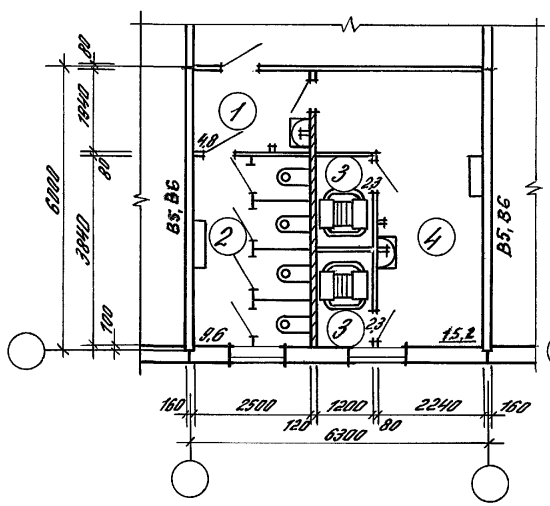
ЛГЖУ-1Б



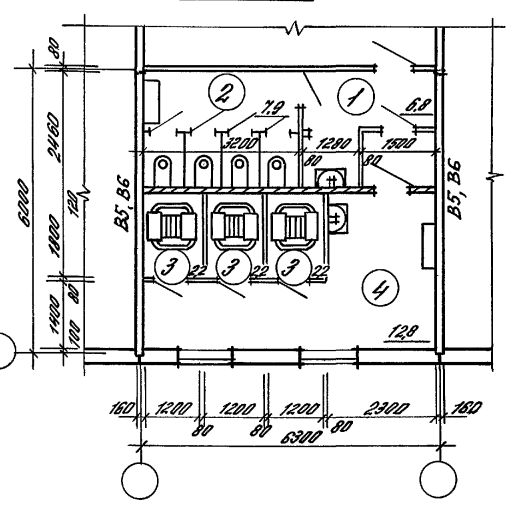
ЛГЖУ-1В



ЛГЖУ-2



ЛГЖУ-3



Экспликация помещений.

- 1. Тамбур общий.
- 2. Уборная
- 3. Кабина для процедур
- 4. Помещение для раздевания.

- 1. Ключ для подбора планировочных элементов см. лист ЛР-3-47
- 2. Расшифровку условных марок панелей внутренних стен см. документ

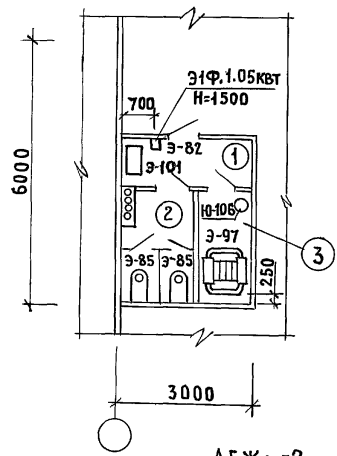
Инв. и листы / Подписи и даты / Серия инв.

					4-16-0-11.90	3-69AP		
Дир. отд.	Валкин				Помещения личной гигиены женщин при уборных: ЛГЖУ-1А, ЛГЖУ-1Б, ЛГЖУ-1В, ЛГЖУ-2, ЛГЖУ-3. Серия 139.	Сталь	Лист	Листов
Н. контр.						Р	1	1
ГАП	Ленин					ЦНИИПРОМЗДАНИЙ		
ГАП	Смирнов							
Дир. эк.	Климовичев							
Дир. тех.	Климова							

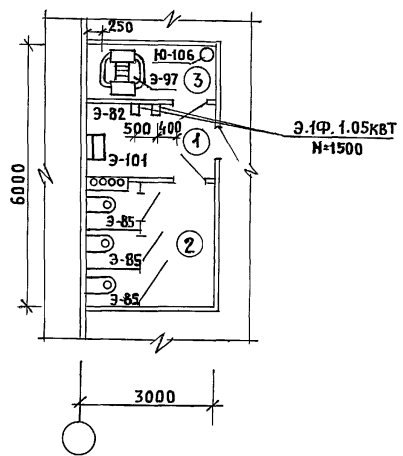
ТИПОВЫЕ МАТЕРИАЛЫ ДЛЯ ПРОЕКТИРОВАНИЯ ВЫПУСК 3

ИНВ. № ПОДА. ПОДПИСЬ И ДАТА ВЗАМ. ИНВ. №

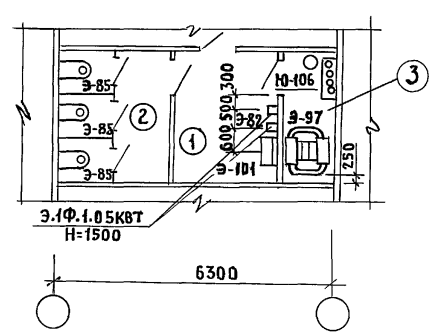
ЛГЖу - 1А



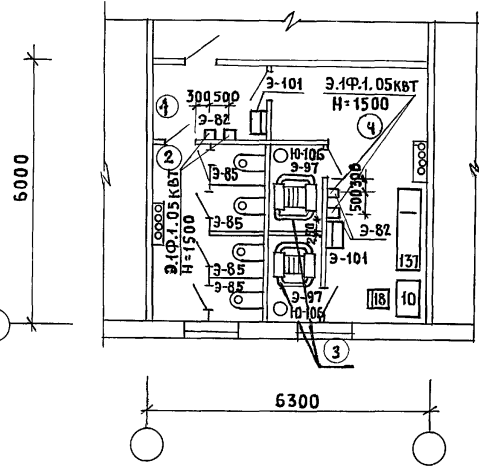
ЛГЖу - 1Б



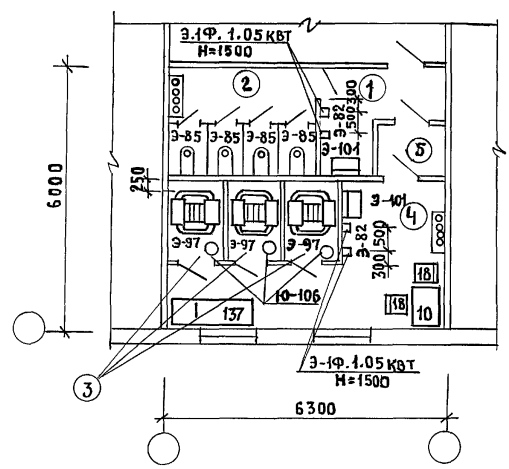
ЛГЖу - 1В



ЛГЖу - 2

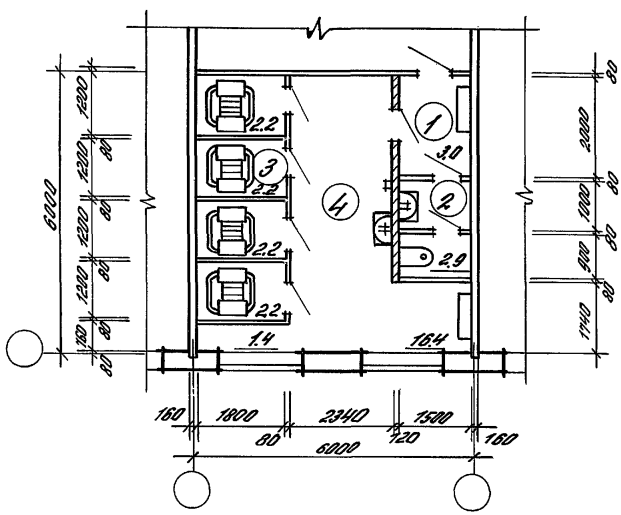
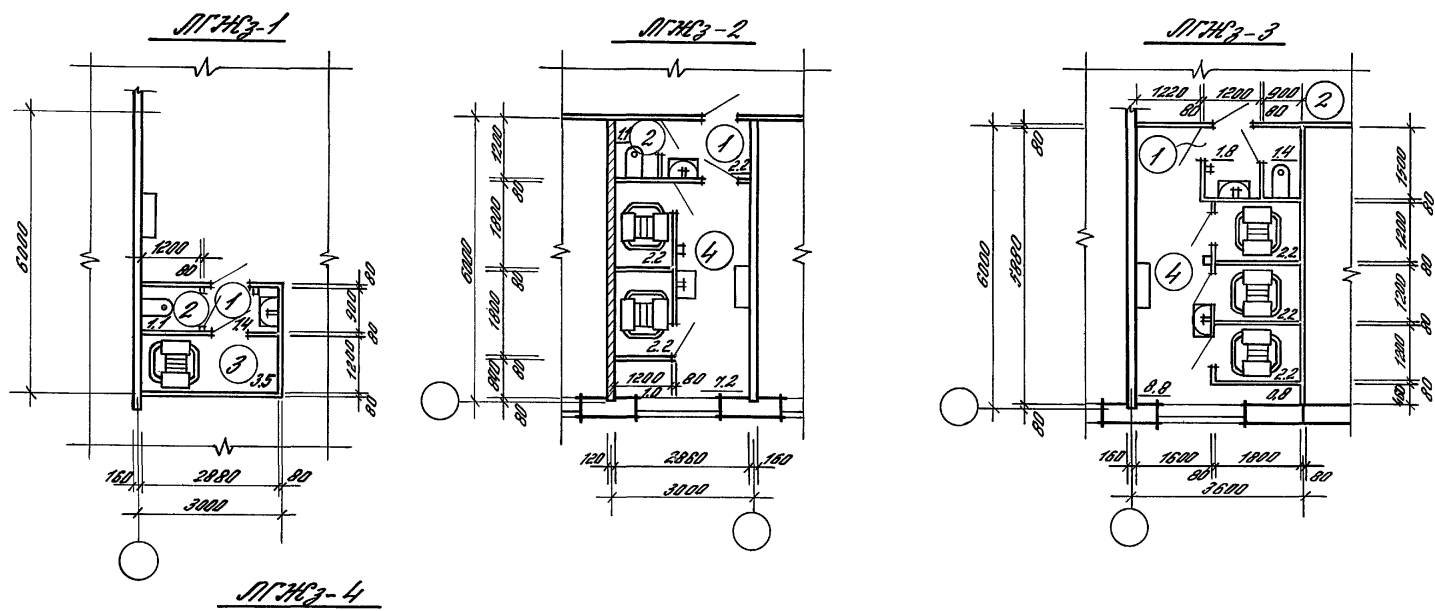


ЛГЖу - 3



Н. КОНТР. КОЛМАКОВ	22.02	416-0-11.90	3-707X				
НАЧ. ОТД. КОЗАКОВ	22.02						
ГЛ. ТЕХН. ЗЕРНОВА	22.02	ПОМЕЩЕНИЯ ЛИЧНОЙ ГИГИЕНЫ ЖЕНЩИН ЛГЖу-1А; ЛГЖу-1Б; ЛГЖу-1В; ЛГЖу-2; ЛГЖу-3 СХЕМЫ РАСПОЛОЖЕНИЯ ОБОРУДОВАНИЯ /БЕРИЯ 135/			СТАДИЯ	ЛИСТ	ЛИСТОВ
ГЛ. СПЕЦ. ПОТАПОВА	22.02				Р	1	1
ВЕД. ИНЖ. ОГНЕВА	22.02	ГИПРОНИИЗДРАВ Г. МОСКВА					
ИНЖ. КАТ. БОЧАРОВА	22.02						
ИНЖ. КАТ. ВРАЛОВА	22.02						

24458-04 101 ФОРМАТ А3



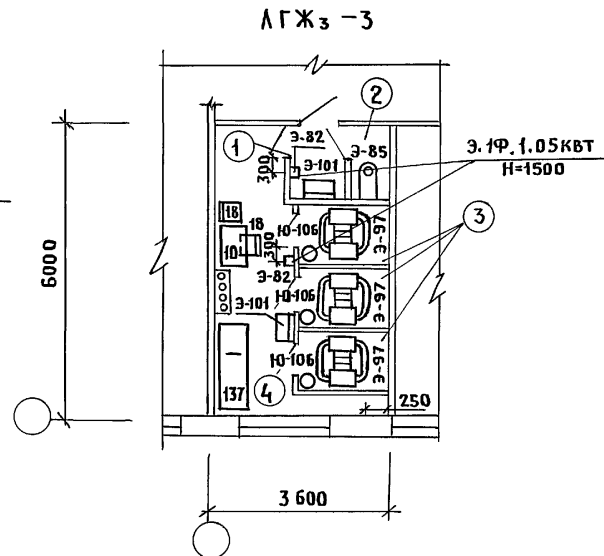
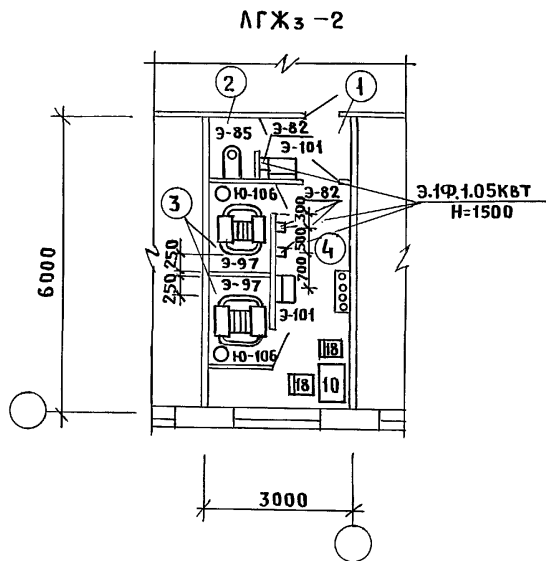
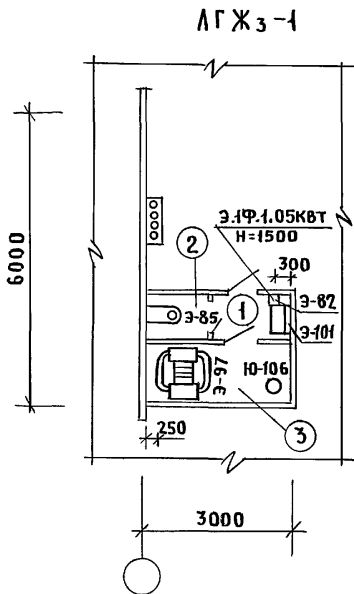
Экспликация помещений

- 1. Тамбур
- 2. Уборная
- 3. Кабина для процедур
- 4. Помещение для раздевания

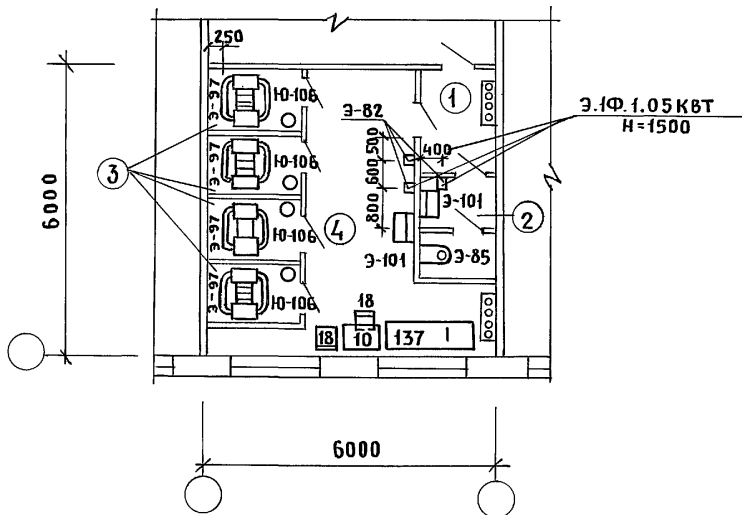
Ключ для выбора планировочных элементов  
сч. лист АР-3-41

Инф. и техн. материалы и сборка бумаг. архива

		416-0-11-90		3-71 АР	
Зав. отд.	Волкин	Помещения личной гигиены женщин при заправочных ЛГМЗ-1, ЛГМЗ-2, ЛГМЗ-3, ЛГМЗ-4. Уборно-монтажный вариант.	Статус	Лист	Листов
Н.контр.			Р	1	1
САП	Смирнов		<b>ЦНИИПРОМЗАДАНИЙ</b>		
ГИП	Ланда				
Зав. гр.	Кубляк				
Вок. тех.	Королева				



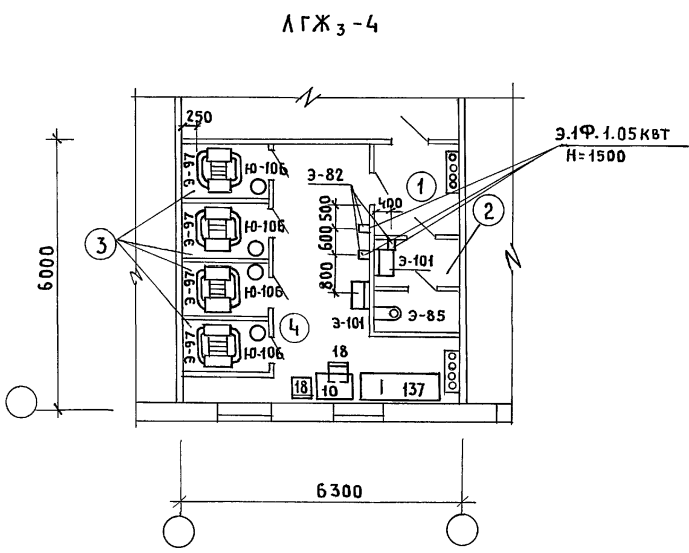
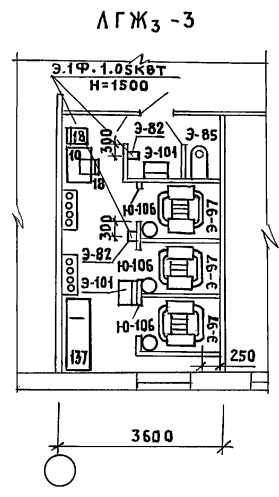
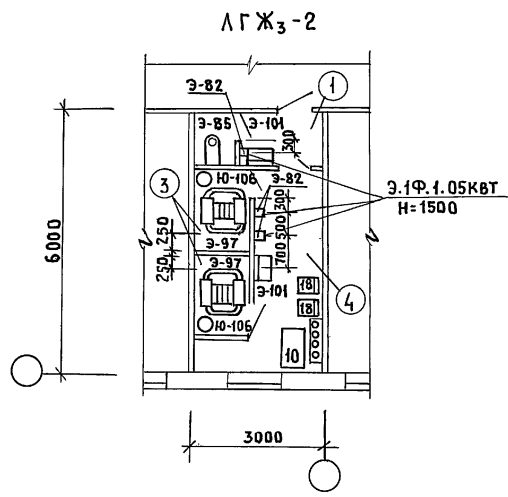
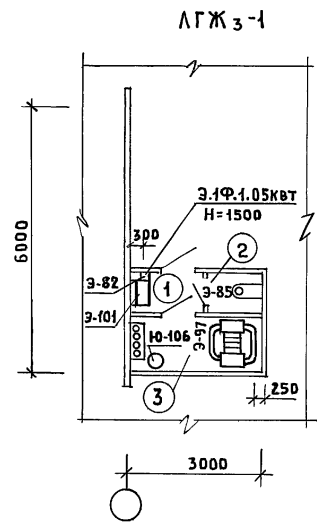
ЛГЖ3-4



Н.КОНТР.	КОЛМАКОВ	<i>[Signature]</i>	416-0-11.90	3-72ТХ		
НАЧ.ОТД.	КОЗАКОВ	<i>[Signature]</i>				
ГЛ.ТЕХН.	ЗЕРНОВА	<i>[Signature]</i>				
ГИП	КОЛМАКОВ	<i>[Signature]</i>	ПОМЕЩЕНИЯ ЛИЧНОЙ ГИГИЕНЫ			
ГЛ.СПЕЦ.	ПОТАПОВА	<i>[Signature]</i>	ЖЕНЩИН ЛГЖ3-1; ЛГЖ3-2; ЛГЖ3-3			
ВЕД.ИНЖ.	ОГНЕВА	<i>[Signature]</i>	ЛГЖ3-4			
ИНЖ.КАТ.	БОЧАРОВА	<i>[Signature]</i>	СХЕМЫ РАСПОЛОЖЕНИЯ			
ИНЖ.КАТ.	ОРЛОВА	<i>[Signature]</i>	ОБОРУДОВАНИЯ.			
			/СБОРНО-МОНОЛИТНЫЙ ВАРИАНТ/			
			СТАДИЯ	ЛИСТ	ЛИСТОВ	
			Р	1	1	
			<b>ГИПРОНИЗДРАВ</b>			
			Г. МОСКВА			





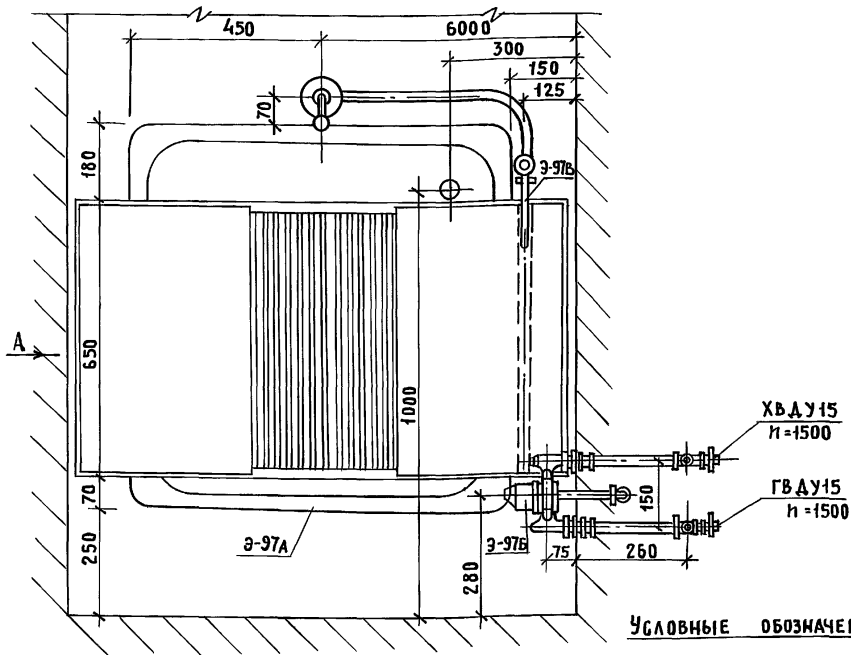


И. КОНТР.	КОЛМАКОВ	<i>[Signature]</i>
НАЧ. ОТД.	КОЗАКОВ	<i>[Signature]</i>
ГЛ. ТЕХН.	ЗЕРНОВА	<i>[Signature]</i>
ГИП	КОЛМАКОВ	<i>[Signature]</i>
ГЛ. СПЕЦ.	ПОТАПОВА	<i>[Signature]</i>
ВЕД. ИНЖ.	ОГНЕВА	<i>[Signature]</i>
ИНЖ. ТКАТ.	БОЧАРОВА	<i>[Signature]</i>
ИНЖ. ЦИТ.	ОРЛОВА	<i>[Signature]</i>

416-0-11.90		3-74ТХ	
ПОМЕЩЕНИЯ ЛИЧНОЙ ГИГИЕНЫ ЖЕНЩИН ЛГЖ3-1; ЛГЖ3-2; ЛГЖ3-3; ЛГЖ3-4.		СТАДИЯ	ЛИСТ
СХЕМЫ РАСПОЛОЖЕНИЯ ОБОРУДОВАНИЯ. СЕРИЯ 135/		Р	1
		ГИПРОНИЗДРАВ Г. МОСКВА	

Рис.53

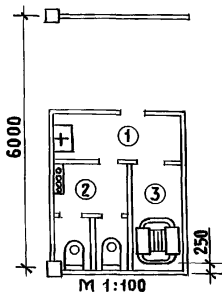
ВИД ПО ВЫКОПИРОВКЕ



УСЛОВНЫЕ ОБОЗНАЧЕНИЯ

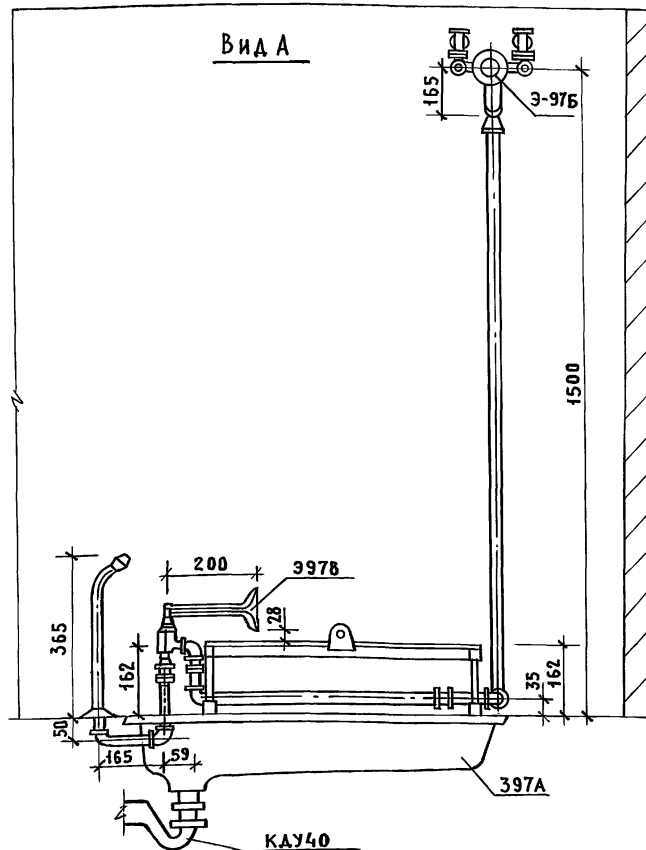
- ХВ — ПОДВОД ХОЛОДНОЙ ВОДЫ
- ГВ — ПОДВОД ГОРЯЧЕЙ ВОДЫ
- К — ОТВОД В КАНАЛИЗАЦИЮ

Выкопировка из технологического плана АГНУ-1А



1. ПОДВОДКУ САНТЕХНИЧЕСКИХ ТРУБ ВЫПОЛНЯТЬ СКРЫТО ДО НАЧАЛА ОТДЕЛОЧНЫХ РАБОТ.
2. СБОРКУ ВЕСТИ НА ТРЕПАНОМ АЛМЕ ГОСТ 10330-76 СО СВИНЦОВЫМ СУРИКОМ ГОСТ 19151-73 РАЗВЕДЕННЫМ НА НАТУРАЛЬНОЙ ОЛИФЕ ГОСТ 7931-76.
3. ЧЕРТЕЖ ВЫПОЛНЕН НА ОСНОВАНИИ СБОРОЧНОГО ЧЕРТЕЖА НИИСАНТЕХНИКИ №ТИ 351А 00 000 06

ВИД А



ИНВ. № ПОДА. ПОДАТЬ И ДАТА ВЗАИМ. ИВ. №

Н. КОНТР.	КОЛМАКОВ	<i>[Signature]</i>
НАЧ. ОТД.	КОЗЯКОВ	<i>[Signature]</i>
ГЛ. ТЕХН.	ЗЕРНОВА	<i>[Signature]</i>
ГИП	КОЛМАКОВ	<i>[Signature]</i>
ГЛ. СПЕЦ.	ПОТАПОВА	<i>[Signature]</i>
ВЕД. ИНЖ.	ОГНЕВА	<i>[Signature]</i>
НИЖ. КАТ.	БОЧАРОВА	<i>[Signature]</i>

416-0-11.90

3-75ТХ

УСТАНОВОЧНЫЙ ЧЕРТЕЖ НА АРМАТУРУ ИЕНСКОГО ГИГИЕНИЧЕСКОГО ДУША

СТАДИА	ЛИСТ	ЛИСТОВ
Р	1	1
ГИПРОНИИЗДРАВ		
Г. МОСКВА		

ТИПОВЫЕ МАТЕРИАЛЫ ДЛЯ ПРОЕКТИРОВАНИЯ ВЫПУСК 3

НАИМЕНОВАНИЕ И ЭКСПЛИКАЦИОННЫЙ, НОМЕР ПОМЕЩЕНИЯ ЗАРОВООХРАНИЕНИЯ	ПОЛЫ		ПОТОЛОК		СТЕНЫ И ПЕРЕГОРОДКИ		ОТДЕЛКА НИЗА СТЕН И ПЕРЕГОРОДОК (ПАНЕЛИ)		ТЕМ-РА ВОЗДУХА В ПОМЕЩ.	КРАТНОСТЬ ОБМЕНА ВОЗДУХА		ПРИМЕЧАНИЕ
	ПОКРЫТИЕ	ОКРАСКА	ШТУКАТУРКА ИЛИ ЗАТИРКА	ОКРАСКА ИЛИ ОБЛИЦОВКА	ОКРАСКА ИЛИ ОБЛИЦОВКА	ВЫСОТА ММ	ПРИТОК	ВЫТЯЖ.				
1- Вестибюль	ЛИНОЛЕУМ	ПВА	—	ПВА				18	0	1		
2-Регистратура	ТО ЖЕ	ТО ЖЕ	—	ТО ЖЕ				18	0	1		
3-Перевязочная чистая	ТО ЖЕ	ТО ЖЕ	—	ГЛАЗУРОВАННАЯ ПЛИТКА				22	15	2		
4-Перевязочная грязная	ТО ЖЕ	ТО ЖЕ	—	ТО ЖЕ				22	15	2		
5-КАБИНЕТ ПРИЕМА БОЛЬНЫХ	ЛИНОЛЕУМ	ТО ЖЕ	—	ПВА				20	1	1		
6-КАБИНЕТ ФИЗИОТЕРАПИИ	ШТУЧНЫЙ ПАРКЕТ	КЛЕЕВАЯ	—	ПВА	ПВА СВЕТЛЫХ ТОНОВ	1500		20	4	5		
7-КАБИНЕТ СТОМАТОЛОГА	ЛИНОЛЕУМ	ПВА	—	ПВА				20	2	3		
8-ПРОЦЕДУРНЫЙ КАБИНЕТ	ЛИНОЛЕУМ	ПВА	—	ГЛАЗУРОВАН. ПЛИТКА				22	15	2		
9-КОМНАТА ВРЕМЕННОГО ПРЕБЫВАНИЯ БОЛЬНЫХ	ЛИНОЛЕУМ	ПВА	—	ПВА				20	1	1		
10-КАБИНЕТ ЗАВЕДУЩЕГО	ЛИНОЛЕУМ	ПВА	—	ПВА				20	1	1		
11-КАБИНЕТ ГИНЕКОЛОГА	ЛИНОЛЕУМ	ПВА	—	ПВА				20	1	1		
12-КЛАДОВАЯ ЛЕКАРСТВЕННЫХ ФОРМ С КИОСКОМ	ЛИНОЛЕУМ	ПВА	—	ПВА				16	0	1		
13-АВТОКАВНАЯ	КЕРАМИЧЕСКАЯ ПЛИТКА	ПВА	—	ПВА	ГЛАЗУР. ПЛИТКА	2000		16	ПО РАСЧЕТУ			
14-КЛАДОВАЯ МЕДОБОРУДОВАНИЯ	ЛИНОЛЕУМ	ПВА	—	ПВА				16	0	1		
15-УБОРНАЯ	КЕРАМИЧЕСКАЯ ПЛИТКА		—		ГЛАЗУР. ПЛИТКА	2000		20	0		ВЫТЯЖКА ИЗ РАСЧЕТА 50 м³ НА 1 УНИТАЗ	
16-ДУШЕВАЯ			—		ГЛАЗУРОВ. ПЛИТКА			25	0		ВЫТЯЖКА ИЗ РАСЧЕТА 75 м³ НА 1 ДУШ. СЕТКУ	
17-ТАМБУР	КЕРАМИЧЕСКАЯ ПЛИТКА		—	ПВА				16	0	1		
18-ПОМЕЩЕНИЯ ЛГН	КЕРАМИЧЕСКАЯ ПЛИТКА	ПВА	—	ПВА	ГЛАЗУР. ПЛИТКА	2000		20	0		ВЫТЯЖКА ИЗ РАСЧЕТА 50 м³ НА 1 ГИГИЕН. ДУШ.	
19-КОРИДОР	ЛИНОЛЕУМ	ПВА	—	ПВА				18	0	1		
20-ИНГАЛЯТОРИЙ	ЛИНОЛЕУМ	ПВА	—	ГЛАЗУР. ПЛИТКА				20	8	10		
21-ФОТАРИИ	ШТУЧНЫЙ ПАРКЕТ	КЛЕЕВАЯ	—	ПВА				20	3	4		
КЛАДОВАЯ УБОРОЧ. ИНВЕНТАРЯ	ЛИНОЛЕУМ	ПВА	—	ПВА	ГЛАЗУР. ПЛИТКА	1500		16	0	1		

ИНВ. № ПОДАЛ. ПОДПИСЬ И ДАТА ВЗАМ. ИНВ. №

И. КОНТР.	КОЛМАКОВ	<i>[Подпись]</i>
НАЧ. ОТА.	КОЗАКОВ	<i>[Подпись]</i>
ГЛ. ТЕХН.	ЗЕРНОВА	<i>[Подпись]</i>
ГИП	КОЛМАКОВ	<i>[Подпись]</i>
ГЛ. СПЕЦ.	ПОТАПОВА	<i>[Подпись]</i>
ВЕД. ИНЖ.	ОГНЕВА	<i>[Подпись]</i>
ИНЖ. КАТ.	БОЧАРОВА	<i>[Подпись]</i>
ИНЖ. КАТ.	ДРАОВА	<i>[Подпись]</i>

416-0-11.90		3-76ТХ	
ТАБЛИЦА ОТДЕЛКИ ПОМЕЩЕНИЙ И КРАТНОСТИ ОБМЕНА ВОЗДУХА			
СТАДИЯ	ЛИСТ	ЛИСТОВ	
Р	1	1	
ГИПРОНИИ ЗАРАВ Г. МОСКВА			

24458-04

107

ФОРМАТ А3

*копирка*