

Центральное бюро нормативов по труду  
Государственного комитета СССР  
по труду и социальным вопросам

**ОБЩЕМАШИНОСТРОИТЕЛЬНЫЕ  
НОРМАТИВЫ ВРЕМЕНИ  
НА ИЗГОТОВЛЕНИЕ МЕТАЛЛИЧЕСКИХ  
МОДЕЛЕЙ ДЛЯ ЛИТЬЯ**



Москва 1988

Центральное бюро нормативов по труду  
Государственного комитета СССР  
по труду и социальным вопросам

ОБЩЕМАШИНОСТРОИТЕЛЬНЫЕ  
НОРМАТИВЫ ВРЕМЕНИ  
НА ИЗГОТОВЛЕНИЕ МЕТАЛЛИЧЕСКИХ  
МОДЕЛЕЙ ДЛЯ ЛИТЬЯ

Москва 1988

**«Общемашиностроительные нормативы времени на изготовление металлических моделей для литья».**

Сборник содержит укрупненные нормативы неполного штучного времени на станочную и слесарную обработку поверхностей при изготовлении металлоздельной оснастки, выполняемых в условиях мелкосерийного и единичного производства.

Настоящие нормативы разработаны ПО «Минский тракторный завод им. В. И. Ленина» Минсельхозмаша под методическим руководством Центрального бюро нормативов по труду Государственного комитета СССР по труду и социальным вопросам при участии нормативно-исследовательских организаций и предприятий машиностроительных министерств.

Сборник является переработанным и дополненным изданием ранее действовавших общемашиностроительных нормативов времени того же наименования и предназначены для нормировщиков, технологов и других инженерно-технических работников, занятых разработкой технически обоснованных норм времени для работы на металлорежущих станках в условиях мелкосерийного и единичного производства.

С введением в действие данных нормативов отменяются «Общемашиностроительные нормативы времени на изготовление металлических моделей для литья» издания 1967 года.

Срок действия нормативов времени — до 1991 года.

Нормативы рекомендованы для применения на предприятиях машиностроения и металлообработки.

Отзывы на сборник направлять по адресу: 105043, г. Москва, Е-43, 4-я Парковая ул., 29, ЦБНТ

## 1. ОБЩАЯ ЧАСТЬ

1.1. Нормативы времени предназначены для установления технически обоснованных норм времени при изготовлении металлических моделей для литья, изготавливаемых в условиях мелкосерийного и единичного производства.

1.2. При внедрении бригадной формы организации труда нормативы могут быть использованы для расчета комплексных норм в соответствии с «Методическими основами бригадной формы организации и стимулирования труда в промышленности», разработанными НИИ труда в 1981 г., одобренными Научным советом по труду и социальным вопросам Госкомтруда СССР.

1.3. Сборник содержит нормативы подготовительно-заключительного времени, вспомогательное время на установку и снятие детали, укрупненные нормативы неполного штучного времени на поверхность, по видам работ: станочные, слесарные, сборочные и слесарно-сборочные работы.

1.4. В сборник включен ряд приложений, содержащих справочный материал:

1) классификатор групп сложности изготовления металлических моделей;

2) режимы резания: на строгальных, токарных, фрезерных, сверлильных, шлифовальных станках, принятые при разработке нормативов времени.

1.5. При разработке нормативов в качестве исходных данных были использованы следующие материалы:

1) данные хронометражных, фотохронометражных наблюдений и фотографий рабочего времени, проведенные на заводах машиностроительных министерств;

2) «Общемашиностроительные нормативы времени на слесарную обработку деталей и слесарно-сборочные работы по сборке машин»;

3) «Общемашиностроительные нормативы времени вспомогательного, на обслуживание рабочего места и подготовительно-заключительного при работе на металлорежущих станках», мелкосерийное и единичное производство;

4) «Укрупненные нормативы времени на станочные работы, выполняемые в условиях ремонтных цехов и мастерских немашиностроительных предприятий»;

5) методические рекомендации «Разработка нормативных материалов для нормирования труда рабочих»;

6) межотраслевые методические рекомендации «Определение нормативов времени на отдых и личные надобности».

1.6. Нормативы рассчитаны на использование их в модельных цехах или на участках по изготовлению металлических моделей с организационно-техническими условиями, соответствующими единичному характеру производства с количеством деталей (или изделий при сборке) в партии до двух. При количестве деталей в партии более двух, соответствующих мелкосерийному, следует принимать к штучному времени поправочные коэффициенты:

Число деталей в партии	2	5	10	20	40	св. 40
Коэффициент $K_{тш}$	1,0	0,9	0,8	0,75	0,7	0,6

### 1.7. Норма времени и ее составляющие.

1.7.1. Норма времени на выполнение операций состоит из нормы штучного времени и подготовительно-заключительного времени и определяется по формуле:

$$N_{вр} = T_{ш} + \frac{T_{п.з.}}{q}. \quad (1)$$

Норма штучного времени на операцию определяется суммированием неполного штучного времени, составляющих данной операции и времени на установку и снятие обрабатываемой детали по формуле:

$$T_{ш} = (t_{нш_1} + t_{нш_2} + \dots + t_{нш_n} + t_{вy}) \times K_{тш}, \quad (2)$$

где  $N_{вр}$  — норма времени, мин;  
 $T_{ш}$  — норма штучного времени, мин;  
 $T_{п.з.}$  — норма подготовительно-заключительного времени на партию деталей, мин;  
 $q$  — число деталей в партии, шт.;  
 $t_{нш_1}, t_{нш_2}, t_{нш_n}$  — неполное штучное время на обработку поверхности, мин;  
 $t_{вy}$  — вспомогательное время на установку и снятие детали, мин;  
 $K_{тш}$  — коэффициент к норме штучного времени в зависимости от партии деталей.

Нормативы неполного штучного времени на обработку поверхности в картах установлены как сумма основного, вспомогательного времени (с учетом количества проходов) и времени на обслу-

живание рабочего места и отдых и личные надобности. Рассчитываются по формуле:

$$t_{\text{нш1...n}} = (t_0 + t_{\text{в}} + t_{\text{вк}}) \times \left(1 + \frac{a}{100}\right), \quad (3)$$

где  $t_0$  — основное (технологическое) время на обработку поверхности, мин;

$t_{\text{в}}$  — вспомогательное, время, связанное с обработкой поверхности, мин;

$t_{\text{вк}}$  — вспомогательное время на контрольные измерения при обработке поверхности, мин;

$a$  — время на обслуживание рабочего места и время на отдых и личные надобности в процентах от оперативного времени.

Для бригадной формы организации труда норма времени на обработку детали или модели определяется как сумма операционных норм времени по формуле:

$$N_{\text{к}} = \sum_{n=1}^n \cdot N_{\text{вр}}, \quad (4)$$

где  $N_{\text{к}}$  — комплексная норма времени, мин.

При бригадной форме организации труда, когда производится межсменная передача обрабатываемых изделий, размер подготовительно-заключительного времени может быть уменьшен на 30..50%.

1.7.2. Основное (технологическое) время на обработку поверхности рассчитано на основе режимов работы оборудования с учетом технологических факторов, влияющих на режим и время обработки: размеры обработки; обрабатываемый материал; характер, точность, шероховатость поверхности; величина врезания и перебега инструмента и др.

Режимы резания (приложения 1—10) были установлены применительно к условиям обработки универсальными режущими инструментами из наиболее часто применяемых марок инструментальных материалов на распространенном в модельных цехах оборудовании. Основное время определено по средним режимам в расчете на группу оборудования для черновой и чистовой обработки, характерного для металломоделного производства. В картах режимов указаны марки материалов режущего инструмента, свойства обрабатываемого материала.

Приведенные в приложениях 1—10 режимы резания следует рассматривать как справочные материалы, которые могут быть использованы для инструктажа рабочих-станочников модельного цеха.

Нормативы неполного штучного времени разработаны с учетом изготовления модельных комплектов из наиболее часто применяемых алюминиевых сплавов (типа марки АК5М7), сталей 35, 40, чугуна СЧ-20, СЧ-24.

1.7.3. Вспомогательное время, связанное с обработкой поверхности, включено в неполное штучное время в зависимости от раз-

меров и характера обработки, технических условий на обработку, от изменения режима работы станка, смены инструмента.

1.7.4. Время на обслуживание рабочего места и время на отдых и личные надобности в процентах от оперативного времени в зависимости от наименования станков или вида работ включено в неполное штучное время в соответствии с табл. 1.

Таблица 1

Время на обслуживание рабочего места, отдых и личные надобности

Наименование станков или вида работ	Время в % от оперативного
Токарно-винторезные	12,5
Продольно-строгальные	15,5
Вертикально-радиально-сверлильные	14,0
Горизонтально-вертикально-сверлильные	10,5
Слесарные, слесарно-сборочные	9,0

1.7.5. Нормативы подготовительно-заключительного времени предусматривают выполнение следующих работ:

- 1) получение наряда и технической документации;
- 2) подбор материалов и заготовок и перемещение их к рабочему месту на расстоянии до 20 м;
- 3) получение инструментов и приспособлений, подготовка рабочего места, наладка оборудования, инструмента, приспособлений;
- 4) ознакомление с работой, чертежами и получение инструктажа от мастера;
- 5) снятие инструментов и приспособлений по окончании обработки партии деталей;
- 6) частичная переналадка оборудования в процессе выполнения работы;
- 7) сдача готовой продукции.

1.7.6. При установлении на предприятиях норм времени на основе укрупненных нормативов времени настоящего сборника тарификация работ должна проводиться по Единому тарифно-квалификационному справочнику работ и профессий рабочих, выпуск 2, утвержденный постановлением Государственного комитета Совета Министров СССР по вопросам труда и заработной платы и ВЦСПС от 21 января 1969 г. № 22 с учетом последующих дополнений и изменений к нему. Несоответствие квалификации рабочего установленному разряду работы не может служить основанием для каких-либо изменений норм времени, рассчитанных по нормативам.

При внедрении на предприятиях более совершенной, чем это предусмотрено в укрупненных нормативах времени, организации производства, труда, технологии работы, оборудования, оснастки и т. п., повышающих производительность труда рабочих, следует разрабатывать методом технического нормирования и вводить в установленном порядке местные нормы, способствующие более высокой производительности труда.

1.8. Примеры расчета норм времени на изготовление модели.

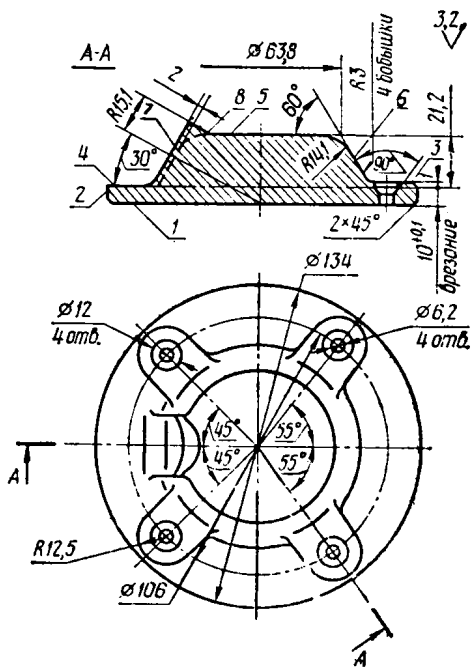


Рис. 1



**Исходные данные:**

Наименование детали — модель верха крышки подшипника

Группа сложности — II

Материал — алюминий НВ < 0,64 ГПа

Заготовка — отливка

Число деталей в партии — 1 шт.

Наименование и содержание операции	Основные факторы, влияющие на продолжительность операции	Нормативное время, мин	Условное обозначение времени	Номер карты, позиции, индекс
<b>I. Токарная</b>				
1. Установить и закрепить, открепить и снять отливку вручную	Крепление детали в патроне без поджатия центром с выверкой, масса отливки — 0,95 кг	1,55	$t_{в\gamma}^1$	Карта 37, поз. 4а
2. Обработать поверхность 1. Шероховатость поверхности $R_z$ 20	Диаметр обработки — 134 мм, длина обработки — 67 мм	2,5	$t_{нш1}^1$	Карта 3 поз. 19г
3. Обточить поверхность 2 и снять фаску $2 \times 45$ . Шероховатость поверхности $R_z$ 20	Диаметр обработки — 134 мм, длина обработки — 11 мм	1,8	$t_{нш2}^1$	Карта 3, поз. 19а
Подготовительно-заключительное время		18	$T_{пз}^1$	Карта 39
<b>Итого на операцию</b>		23,85	$T_{ш1}$	
<b>II. Разметочная</b>				
1. Нанести краску перед разметкой на поверхности 2 и 6	Окрашиваемая поверхность — литье, площадь поверхности 2 — 50 см <sup>2</sup> , площадь поверхности 6 — 83 см <sup>2</sup>	$0,45 \times 0,7 = 1,15$	$t_{нш1}^2$	Карта 18, поз. 36 и 56
2. Установить отливку, закрепить, открепить и снять вручную	Установка простым наложением на стол, крепление к призме двумя струбцинами. Масса отливки — 0,9 кг	$0,09 + 0,9 = 0,99$	$t_{в\gamma}^2$	Карта 37, поз. 34а Примечание 1
3. Разметить высоты: $h = 11$ мм; $h = 31,2$ мм. Группа сложности — II.	Две параллельные линии длиной до 100 мм	1,6	$t_{нш2}^2$	Карта 19 поз. 1а
Подготовительно-заключительное время		5,0	$T_{пз}^2$	Карта 39
<b>Итого на операцию</b>		8,74	$T_{ш2}$	

Наименование и содержание операции	Основные факторы, влияющие на продолжительность операции	Нормативное время, мин	Условное обозначение времени	Номер карты, позиции, индекс
<b>III. Фрезерная</b>				
1. Установить отливку, выверить и закрепить, открепить и снять вручную (в процессе обработки переустановить)	Установка на столе станка с креплением двумя болтами и планками с выверкой. Масса отливки — 0,9 кг	$1,5 \times 2 = 3,0$	$t_{\text{ву}}^3$	Карта 37, поз. 19а. Примечание 2
2. Фрезеровать поверхность 3. Шероховатость поверхности $R_z 80$	Фреза торцовая $\varnothing 40$ мм, длина фрезерования — 330 мм	3,2	$t_{\text{нш}}^3$	Карта 5, поз. 31е
3. Фрезеровать поверхность 5. Шероховатость поверхности $R_z 80$	Фреза торцовая $\varnothing 40$ мм, длина фрезерования — 63,8 мм	1,45	$t_{\text{нш}}^3$	Карта 5, поз. 1а
Подготовительно-заключительное время		18,0	$T_{\text{пз}}^3$	Карта 39
Итого на операцию		25,65	$T_{\text{ш}_3}$	
<b>IV. Разметочная</b>				
1. Нанести краску перед разметкой на поверхности 3 и 7	Окрашиваемая поверхность — литье, площадь поверхности 3—86 см <sup>2</sup> , площадь поверхности — 7—9 см <sup>2</sup>	$0,7 + 0,25 = 0,95$	$t_{\text{нш}}^4$	Карта 18, поз. 56 и 16
2. Установить и закрепить, открепить и снять отливку вручную	Установка простым наложением на стол, крепление к призме двумя струбцинами. Масса отливки — 0,8 кг	$0,09 + 0,9 = 0,99$	$t_{\text{ву}}^4$	Карта 37, поз. 34а. Примечание 1
3. Разметить поверхности 3 и 7. Группа сложности — II	Параллельные и взаимно перпендикулярные линии: 4 линии до 100 мм 1 линия до 500 мм; Радиусные линии: 2 линии до 200 мм; 9 линий до 100 мм	2,1 2,2 2,5 3,7	$t_{\text{нш}}^4$	Карта 19, поз. 16 поз. 3а поз. 6а поз. 5в
4. Кернить центра окружностей	Шаг между точками — до 100 мм, количество точек — 4	0,25	$t_{\text{нш}}^4$	Карта 35, поз. 16
Подготовительно-заключительное время		5,0	$T_{\text{пз}}^4$	Карта 39
Итого на операцию		17,69	$T_{\text{ш}_4}$	

Наименование и содержание операции	Основные факторы, влияющие на продолжительность операции	Нормативное время, мин	Условное обозначение времени	Номер карты, позиции, индекса
<b>V. Фрезерная</b>				
1. Установить отливку, вывернуть и закрепить, открепить и снять вручную (в процессе обработки — переустановить)	Установка на столе станка с креплением двумя болтами и планками с выверкой. Масса отливки — 0,8 кг	1,5×2=3,0	$t_{вy}^5$	Карта 37, поз. 19а. Примечание 2
2. Фрезеровать поверхность 4. Шероховатость поверхности $R_z$ 20 (4 поверхности)	Фреза концевая $\varnothing$ 16 мм, длина фрезерования — 58 мм	2,1	$t_{ш}^5$	Карта 6, поз. 9б
3. Фрезеровать поверхность 6. Шероховатость поверхности $R_z$ 80	Фреза концевая $\varnothing$ 16 мм, длина фрезерования — 200 мм	1,6	$t_{ш}^5$	Карта 6, поз. 1г
4. Фрезеровать поверхность 7. Шероховатость поверхности $R_z$ 80	Фреза концевая $\varnothing$ 16 мм, длина фрезерования — 30 мм	1,0	$t_{ш}^5$	Карта 6, поз. 1а
5. Фрезеровать поверхность 8. Шероховатость поверхности $R_z$ 20	Фреза концевая $\varnothing$ 32 мм, длина фрезерования — 30 мм	2,1	$t_{ш}^5$	Карта 6, поз. 9а
Подготовительно-заключительное время		18,0	$T_{пз}^5$	Карта 39
<b>Итого на операцию</b>		27,8	$T_{ш}^5$	
<b>VI. Сверлильная</b>				
1. Установить деталь, снять и отложить вручную	Установка на столе станка простым наложением. Масса детали — 0,7 кг	0,09	$t_{вy}^6$	Карта 37, поз. 34а
2. Сверлить 4 сквозных отверстия	Диаметр сверла — 6,2 мм, глубина сверления — 11 мм	0,6×4× ×0,9=2,16	$t_{ш}^6$	Карта 13, поз. 1в. Примечание 1
3. Зенковать 4 отверстия	Диаметр зенковки — 12 мм, глубина зенкования — 4 мм	0,55×4× ×0,9=1,98	$t_{ш}^6$	Карта 15, поз. 1г. Примечание 1
Подготовительно-заключительное время		15,0	$T_{пз}^6$	Карта 39
<b>Итого на операцию</b>		19,23	$T_{ш}^6$	

Наименование и содержание операции	Основные факторы, влияющие на продолжительность операции	Нормативное время, мин	Условное обозначение времени	Номер карты, позиции, индекс
<b>VII. Слесарная</b>				
1. Установить деталь и закрепить, открепить и снять вручную (в процессе обработки — переустановить)	Установка в тисках без выверки. Масса детали — 0,65 кг	$0,4 \times 2 = 0,8$	$t_{ву}^7$	Карта 37, поз. 32а. Приложение 2
2. Вырубить по шаблону после фрезерования сопряжения поверхностей 6 и 7 (две поверхности возле питателя)	Пневматический рубильный молоток, длина обработки — 2 мм. Вид профиля — криволинейный	$0,47 \times 2 = 0,94$	$t_{нш1}^7$	Карта 28, поз. 2а
3. Зачистить и обработать в размер по шаблону сопряжения поверхностей 6 и 7 (две поверхности)	Пневматическая машина с шарошкой, площадь обрабатываемой поверхности — 7 см <sup>2</sup>	$(0,55 + 0,85) \times 2 = 2,8$	$t_{нш2}^7$	Карта 24, поз. 3а и 4а
4. Зачистить и обработать в размер по контуру поверхность сопряжения поверхностей 5 и 6 (Ø 63,8 мм)	Пневматическая машина с шарошкой, площадь обрабатываемой поверхности 28 см <sup>2</sup>	$1,0 + 1,5 = 2,5$	$t_{нш3}^7$	Карта 24, поз. 3б и 4б
5. Шабрить всю рабочую поверхность	Шабер, площадь шабрения — 239 см <sup>2</sup>	16,0	$t_{нш4}^7$	Карта 25, поз. 2з
6. Зачистить всю рабочую поверхность наждачной бумагой вручную	Наждачная бумага, площадь обрабатываемой поверхности — 239 см <sup>2</sup>	1,2	$t_{нш5}^7$	Карта 27, поз. 2ж
Подготовительно-заключительное время		4,0	$T_{пз}^7$	Карта 39
<b>Итого на операцию</b>		<b>28,24</b>	$T_{ш7}$	
<b>Всего на изготовление модели</b>		<b>151,2</b>	<b>T</b>	

## 2. ХАРАКТЕРИСТИКА ПРИМЕНЯЕМОГО ОБОРУДОВАНИЯ

Нормативы времени рассчитаны на выполнение работ на универсальном оборудовании отечественного производства, широко распространенном в модельных цехах.

Тип станка	Модель	Основные размеры, мм	Мощность, N, кВт	Частота вращения, n, об/мин, V, м/мин
Токарно-винторезный	1А62	∅ 400 над станиной ∅ 210 над суппортом	7	n = 11,5...1200
	1К62	∅ 400 над станиной ∅ 220 над суппортом	10	n = 12,5...2000
	1А625	∅ 500 над станиной ∅ 310 над суппортом	10	n = 11,5...2000
	1М63	∅ 630 над станиной	15	n = 10,0...1250
Токарно-карусельный	1553	∅ 2300	40	n = 2,2...80
	1525	∅ 2500	45	n = 1,6...80
Универсально-фрезерный	6Н82Ш	320×1250	7	n = 30,0...1600
Горизонтально-фрезерный	6Н82Г	320×1250	7	n = 30...1600
	6Н83Г	400×1600	10	n = 30...1600
Вертикально-фрезерный	6Н12	320×1250	7	n = 30...1500
	6Н13	400×1600	10	n = 30...1500
	6М13П	400×1600	10	n = 30...1600
Карусельно-фрезерный	6М23	∅ 1600 стола	17	n = 315...500
Продольно-строгальный	7231А	1000×3000	40	V = 5...75
	7242Б	1400×4000	40	V = 6...60
Настольно-сверлильный	НС12А	∅ 12	0,6	n = 380...4100
Вертикально-сверлильный	2А125	∅ 25	2,8	n = 97...1360
	2А135	∅ 35	4,8	n = 68...1100
Радиально-сверлильный	2А55	∅ 50	4,5	n = 50...1700
Кругло-шлифовальный	310	∅ 100	0,7	n <sub>дет</sub> = 100...800
	3А110	∅ 140	1,7	n <sub>дет</sub> = 75...750

Тип станка	Модель	Основные размеры, мм	Мощность, N, кВт	Частота вращения, n, об/мин, V, м/мин
Внутришлифовальный	3А227	∅ 100	2,8	$n_{дет} = 125...1250$
	3Б250	∅ 200	4,5	$n_{дет} = 80...800$
Плоскошлифовальный с прямоугольным столом	371М	200×600	2,8	$V_{ст.} = 3...18$
	3724	400×2000	28	$V_{ст.} = 3...33$
	373	300×750	10	$V_{ст.} = 3...300$

### 3. ОРГАНИЗАЦИЯ ТРУДА

3.1. Нормативы времени предусматривают следующую организацию труда:

1) рабочее место станочника оснащено тумбочкой, стеллажом для хранения технологической оснастки, тарой для хранения заготовок, планшетами для чертежей. Рабочее место слесаря оборудовано верстаком с тисками, разметочной плитой, пневмо- или электронинструментом. При этом рабочее место соответствует правилам санитарии, гигиены и техники безопасности, предусмотренным государственными стандартами по СН 245-71, СНиП-П-А-9-71;

2) для транспортировки, установки и снятия тяжелых деталей массой свыше 20 кг должны применяться подъемно-транспортные средства;

3) рабочее место обеспечено комплектом режущих и измерительных инструментов, наиболее часто применяемых для работы;

4) получение режущего и измерительного инструмента из раздаточной кладовой и сдача его производится исполнителем работы;

5) инструменты простой конструкции (резцы, сверла и т. п.) затачивает станочник, сложный инструмент (фрезы) затачивается централизованно;

6) наладку оборудования, перемещение заготовки и необходимые в процессе обработки вспомогательные расчеты выполняет исполнитель работ;

7) наряды на работу, чертежи, технологическую документацию и технический инструктаж исполнитель получает на рабочем месте.

3.2. Ниже приведены примеры планировок рабочего места рабочих профессий, характерных для металло модельного производства.

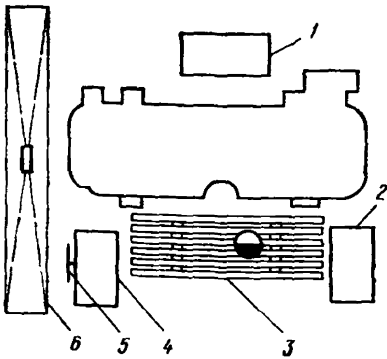


Рис. 2. Планировка рабочего места токаря:

1 — тара для стружки; 2 — стеллаж для деталей, заготовок; 3 — решетка под ноги; 4 — тумбочка для инструмента; 5 — планшет для чертежей; 6 — кран-балка

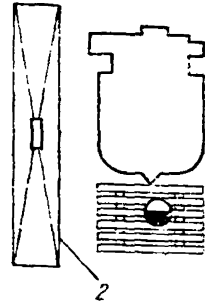


Рис. 3. Планировка рабочего места сверловщика:

1 — решетка под ноги; 2 — кран-балка

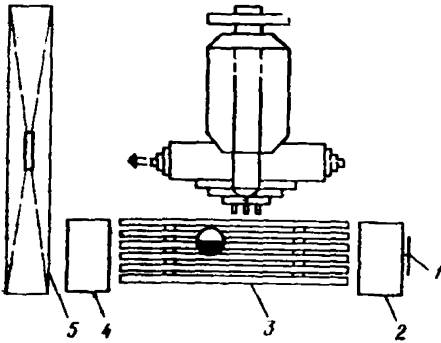


Рис. 4. Планировка рабочего места фрезеровщика:

1 — планшет для чертежей; 2 — тумбочка для инструмента; 3 — решетка под ноги; 4 — стеллаж для деталей, заготовок; 5 — кран-балка

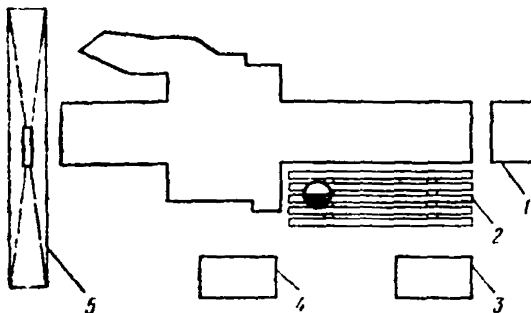


Рис. 5. Планировка рабочего места строгальщика:

1 — тара для стружки; 2 — решетка под ноги; 3 — тумбочка для инструмента; 4 — стеллаж для деталей, заготовок; 5 — кран-балка

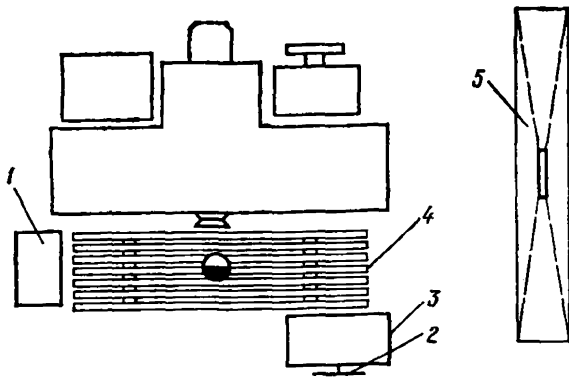


Рис. 6. Планировка рабочего места шлифовщика:  
 1 — стеллаж; 2 — планшет для чертежей; 3 —  
 губочка для инструмента; 4 — решетка под ноги;  
 5 — кран-балка

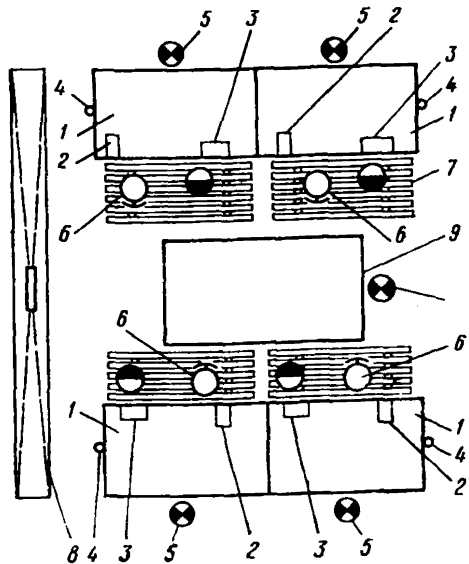


Рис. 7. Планировка рабочего места  
 бригады слесарей:

1 — верстак слесарный; 2 — пневмо-(электро) инструмент; 3 — тиски слесарные; 4 — подвод воздуха; 5 — местное освещение (индивидуальное); 6 — стул подъемно-поворотный; 7 — решетка под ноги; 8 — кран-балка; 9 — разметочная плита

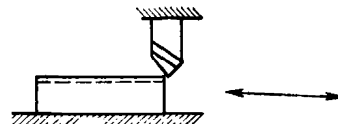


## 4. НОРМАТИВНАЯ ЧАСТЬ

Неполное штучное время <b>СТРОГАНИЕ ПЛОСКОСТЕЙ</b>	Продольно-строгальные станки $N_d$ до 15 кВт
	Резцы ГОСТ 18891—73, ГОСТ 18892—73
	Карта 1, лист 1

## Содержание работы

1. Подвести резец, включить станок
2. Стругать
3. Выключить станок, отвести резец
4. Произвести замеры



№ позиции	Обрабатываемый материал	Характер обработки	Материал инструмента	Число проходов	Ширина обрабатываемой поверхности, мм, до	Длина обрабатываемой поверхности, мм, до									
						100	200	300	400	500	700	1000	1500	2000	
						Неполное штучное время на поверхность, мин									
1	Сталь $\sigma_s < 0,59$ ГПа	Под шлифование $R_z 80$	P18, P6M3, P6M5 P9K5	1	100	7,0	7,9	8,9	9,7	10,4	11,8	13,7	16,9	20,5	
2					150	8,5	9,8	11,3	12,4	13,5	15,5	18,3	23,0	28,5	
3					200	9,7	11,2	13,2	14,8	16,3	18,9	22,5	29,5	37,0	
4					300	12,0	14,0	16,6	18,8	21,0	24,5	30,0	39,0	50,0	
5					400	14,4	16,9	20,5	23,5	26,5	31,5	39,0	51,0	66,0	
6					500	16,7	19,9	24,0	28,0	32,0	38,0	47,5	63,0	83,0	
7					600	19,7	23,5	28,5	33,5	38,0	45,5	57,0	76,0	100,0	
8					700	22,0	26,5	32,5	38,0	43,5	52,0	66,0	89,0	116,0	
Индекс						а	б	в	г	д	е	ж	з	и	

Неполное штучное время  
СТРОГАНИЕ ПЛОСКОСТЕЙ

Продольно-строгальные станки  $N_d$  до 15 кВт

Резцы ГОСТ 18891—73, ГОСТ 18892—73

Карта 1, лист 2

№ позиции	Обрабатываемый материал	Характер обработки	Материал инструмента	Число проходов	Ширина обрабатываемой поверхности, мм, до	Длина обрабатываемой поверхности, мм, до								
						100	200	300	400	500	700	1000	1500	2000
						Неполное штучное время на поверхность, мин								
9	Сталь $\sigma_B \leq 0,59$ ГПа	В размер по чертежу $R_z 40 \dots R_z 20$	P18, P6M3, P6M5, P9K5	2	100	8,1	9,2	10,5	11,4	12,3	14,2	16,5	20,5	25,5
10					150	10,1	11,6	13,6	15,0	16,4	18,9	22,5	28,5	35,5
11					200	11,6	13,5	16,1	18,0	20,0	23,0	28,0	36,5	46,5
12					300	14,6	19,8	20,5	23,0	26,0	30,5	37,5	49,0	63,0
13					400	16,4	21,0	25,5	29,0	33,0	39,0	49,0	64,0	84,0
14					500	20,5	24,5	30,0	35,0	40,0	48,0	60,0	81,0	105,0
15					600	24,5	29,0	36,0	42,0	48,0	58,0	65,0	98,0	128,0
16					700	27,5	33,0	40,5	48,0	55,0	67,0	85,0	113,0	149,0
17	Сталь $\sigma_B \leq 0,59$ ГПа	Под шлифование $R_z 80$	Т5К10	1	100	8,0	9,1	10,3	11,2	12,0	13,4	16,0	20,0	24,5
18					150	9,9	11,4	13,0	14,6	16,0	17,6	21,5	27,0	34,5
19					200	11,3	13,2	15,6	17,4	19,3	21,5	27,0	35,0	43,0
20					300	14,2	16,6	19,8	22,5	25,0	28,0	36,0	47,0	60,0
21					400	17,0	19,3	24,5	28,0	31,5	34,0	46,5	62,0	80,0
22					500	19,6	23,0	29,0	33,5	38,5	43,5	57,5	77,0	100,0
23					600	23,5	28,0	34,5	40,0	46,0	53,0	70,0	93,0	122,0
24					700	26,5	31,5	39,0	46,0	53,0	61,0	80,5	108,0	141,0
Индекс						а	б	в	г	д	е	ж	з	и

Неполное штучное время  
СТРОГАНИЕ ПЛОСКОСТЕЙ

Продольно-строгальные станки  $N_d$  до 15 кВт

Резцы ГОСТ 18891—73, ГОСТ 18892—73

Карта 1, лист 3

№ позиции	Обрабатываемый материал	Характер обработки	Материал инструмента	Число проходов	Ширина обрабатываемой поверхности, мм, до	Длина обрабатываемой поверхности, мм, до								
						100	200	300	400	500	700	1000	1500	2000
						Неполное штучное время на поверхность, мин								
25	Чугун $HB < 1,60 \dots 2,24$ ГПа	Под шлифование $R_z 80$	ВК8	1	100	5,9	6,5	7,2	7,6	7,9	8,8	9,6	11,4	13,1
26					150	6,9	7,7	8,7	9,2	9,8	10,9	12,0	14,7	17,4
27					200	7,5	8,4	9,6	10,3	11,1	12,5	14,3	17,6	21,0
28					300	8,9	10,0	11,5	12,5	13,6	15,6	18,1	22,5	28,0
29					400	10,0	12,1	13,3	14,7	16,2	18,7	22,0	28,0	35,5
30					500	11,1	12,8	15,1	16,9	18,7	22,0	26,5	34,0	43,0
31					600	12,7	14,9	17,6	19,8	22,0	26,0	31,5	40,5	52,0
32					700	13,9	16,3	19,4	22,0	24,5	29,0	35,5	46,5	59,0
33	Чугун $HB < 1,60 \dots 2,24$ ГПа	В размер по чертежу $R_z 40 \dots R_z 20$	ВК8	2	100	6,3	6,9	7,5	7,7	8,0	8,8	9,5	10,9	12,2
34					150	7,2	8,1	9,0	9,4	9,8	10,7	11,7	13,8	15,8
35					200	7,6	8,6	9,7	10,2	10,8	11,9	13,3	16,0	18,7
36					300	8,9	10,1	11,4	12,1	12,9	14,5	16,4	20,0	24,0
37					400	9,8	11,1	12,7	13,8	14,7	16,9	19,5	24,5	29,5
38					500	10,6	12,1	14,1	15,4	16,8	19,3	22,5	28,5	35,5
39					600	12,1	14,0	15,6	17,9	19,5	23,0	27,5	34,5	43,0
40					700	13,0	15,0	17,6	19,5	21,5	25,7	30,5	39,0	48,5
Индекс						а	б	в	г	д	е	ж	з	и

Примечание. При строгании плоскостей из алюминия время в нормативной карте, приведенное для обработки чугуна (поз. 25...40), применяется с коэффициентом  $K=0,7$ .

Неполное штучное время  
СТРОГАНИЕ ПЛОСКОСТЕЙ

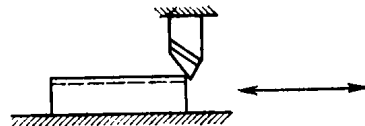
Поперечно-строгальные станки  $N_d$  до 10 кВт

Резцы ГОСТ 18891—73, ГОСТ 18892—73

Карта 2, лист 1

Содержание работы

1. Подвести резец, включить станок
2. Стругать
3. Выключить станок, отвести резец
4. Произвести замеры



№ позиции	Обрабатываемый материал	Характер обработки	Материал инструмента	Число проходов	Ширина обрабатываемой поверхности, мм, до	Длина обрабатываемой поверхности, мм, до							
						100	200	300	400	500	600	700	800
						Неполное штучное время на поверхность, мин							
1	Сталь $\sigma_B \leq 0,59$ ГПа	Строгание горизонтальных плоскостей $R_z 80$	P18, P6M3, P6M5, P9K5	1	25	2,9	3,3	3,7	4,0	4,3	4,7	5,0	5,4
2					50	3,5	4,0	4,6	5,1	5,7	6,3	6,8	7,3
3					75	4,5	5,2	6,1	6,9	7,8	8,7	9,5	10,3
4					100	5,3	6,2	7,4	8,6	9,7	10,9	12,0	13,1
5					150	6,7	8,0	9,7	11,2	12,8	14,5	16,1	17,7
6					200	8,3	10,1	12,4	14,5	16,7	19,0	21,1	23,3
7					250	10,0	12,2	15,0	17,8	20,6	23,5	26,2	29,0
8					300	11,8	14,4	17,9	21,3	24,7	28,1	31,5	34,9
9					350	13,4	16,5	20,6	24,6	28,5	32,6	36,6	40,5
10					400	15,1	18,6	23,3	27,9	32,4	37,1	41,6	46,2
Индекс						а	б	в	г	д	е	ж	з

Неполное штучное время  
СТРОГАНИЕ ПЛОСКОСТЕЙ

Поперечно-строгальные станки  $N_d$  до 10 кВт

Резцы ГОСТ 18891—73, ГОСТ 18892—73

Карта 2, лист 2

№ позиции	Обрабатываемый материал	Характер обработки	Материал инструмента	Число проходов	Ширина обрабатываемой поверхности, мм, до	Длина обрабатываемой поверхности, мм, до							
						100	200	300	400	500	600	700	800
						Неполное штучное время на поверхность, мин							
11	Сталь $\sigma_s \leq 0,59$ , ГПа	Строгание горизонтальных плоскостей в размер по чертежу $R_z 40 \dots R_z 20$	Р18, Р6М3, Р6М5, Р9К5	2	25	5,0	5,8	6,7	7,6	8,4	9,4	10,3	11,1
12					50	6,6	7,8	9,4	10,9	12,3	13,9	15,4	16,8
13					75	9,1	11,0	13,4	15,7	18,0	20,5	22,8	25,1
14					100	11,4	14,0	17,3	20,4	23,6	26,9	30,0	33,2
15					150	15,1	18,7	23,3	27,7	32,1	36,7	41,2	45,6
16					200	19,8	24,6	30,9	37,1	43,2	49,5	55,7	61,8
17					250	24,5	30,6	38,6	46,5	54,3	62,3	70,2	78,0
18					300	29,4	36,8	46,5	56,0	65,6	75,3	84,8	94,4
19					350	34,1	42,7	54,2	65,4	76,7	88,1	99,4	110,6
20					400	38,7	48,7	61,8	74,8	87,8	100,9	113,8	126,8
21	Чугун $HB \leq 1,60 \dots 2,24$ ГПа	Строгание горизонтальных плоскостей под шлифование $R_z 80$	ВК8	1	25	2,8	3,1	3,4	3,7	4,0	4,3	4,6	4,9
22					50	3,3	3,7	4,2	4,7	5,1	5,6	6,1	6,5
23					75	4,1	4,7	5,5	6,2	6,9	7,6	8,3	9,0
24					100	4,8	5,6	6,6	7,5	8,5	9,5	10,4	11,4
25					150	6,0	7,1	8,5	9,8	11,1	12,5	13,8	15,2
26					200	7,4	8,8	10,7	12,5	14,3	16,3	18,1	19,9
Индекс						а	б	в	г	д	е	ж	з

Неполное штучное время  
СТРОГАНИЕ ПЛОСКОСТЕЙ

Поперечно-строгальные станки  $N_d$  до 10 кВт

Резцы ГОСТ 18891—73, ГОСТ 18892—73

Карта 2, лист 3

№ позиции	Обрабатываемый материал	Характер обработки	Материал инструмента	Число проходов	Ширина обрабатываемой поверхности, мм, до	Длина обрабатываемой поверхности, мм, до							
						100	200	300	400	500	600	700	800
						Неполное штучное время на поверхность, мин							
27 28 29 30	Чугун НВ $\leq$ 1,60...2,24 ГПа	Строгание горизонтальных плоскостей под шлифование $R_z$ 80	ВК8	1	250	8,7	10,6	13,0	15,3	17,6	20,0	22,3	24,6
300					10,3	12,5	15,4	18,2	21,0	23,9	26,7	29,5	
350					11,6	14,2	17,6	20,9	24,2	27,7	31,0	34,3	
400					13,0	16,0	19,9	23,7	27,5	31,4	35,2	39,0	
31 32 33 34 35 36 37 38 39 40	Чугун НВ $\leq$ 1,60...2,24 ГПа	Строгание горизонтальных плоскостей в размер по чертежу $R_z$ 40... $R_z$ 20	ВК8	2	25	3,7	4,1	4,6	5,0	5,4	6,0	6,4	6,7
50					4,4	5,1	5,9	6,5	7,2	8,0	8,7	9,3	
75					5,6	6,6	7,8	8,9	9,9	11,1	12,2	13,2	
100					6,7	8,0	9,6	11,0	12,4	14,1	15,5	16,9	
150					8,5	10,2	12,4	14,5	16,5	18,7	20,7	22,8	
200					10,7	13,0	16,0	18,8	21,6	24,6	27,4	30,2	
250					12,8	15,7	19,5	23,1	26,6	30,4	34,0	37,6	
300					15,1	18,6	23,2	27,6	31,9	36,5	40,8	45,2	
350					17,3	21,4	26,7	31,8	37,0	42,3	47,5	52,6	
400	19,4	24,1	30,2	36,1	42,1	48,2	54,1	60,0					
Индекс						а	б	в	г	д	е	ж	з

Примечание. При строгании плоскостей из алюминия время в нормативной карте, приведенное для обработки чугуна (поз. 25...40), применяется с коэффициентом  $K=0,7$ .

Неполное штучное время  
ПРОДОЛЬНОЕ И ПОПЕРЕЧНОЕ ТОЧЕНИЕ

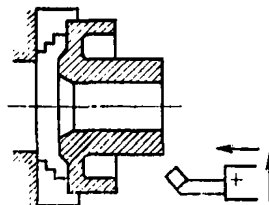
Токарно-винторезные станки  $N_d$  до 15 кВт

Резцы токарные ГОСТ 18877—73, ГОСТ 18878—73,  
ГОСТ 18879—73, ГОСТ 18880—73

Карта 3, лист 1

Содержание работы

1. Подвести резец, включить станок
2. Точить
3. Выключить станок, отвести резец
4. Произвести замеры



№ позиции	Характер обработки	Обрабатываемый материал	Материал инструмента	Диаметр обрабатываемой поверхности, мм, до	Число проходов	Длина обрабатываемой поверхности, мм, до										
						20	30	50	70	100	120	150	200	300	400	500
						Неполное штучное время на поверхность, мин										
1	Внешнее точение, $R_z 80$ под шлифование	Алюминий $HV < 0,64$ ГПа	P18, P6M3, P6M5, P9K5	25	1	0,30	0,30	0,35	0,40	0,45	0,60	0,65	0,75	0,85	1,0	1,2
2				0,35		0,4	0,45	0,5	0,55	0,75	0,85	0,9	1,10	1,35	1,55	
3				0,40		0,45	0,5	0,55	0,65	0,85	0,95	1,10	1,35	1,7	2,0	
4				0,45		0,5	0,55	0,65	0,75	1,05	1,1	1,35	1,6	2,0	2,5	
5				0,45		0,5	0,55	0,65	0,75	1,1	1,2	1,4	1,75	2,3	2,7	
6				0,6		0,65	0,75	0,8	0,95	1,4	1,55	1,75	2,1	2,7	3,2	
7				0,65		0,7	0,8	1,0	1,15	1,6	1,8	2,1	2,7	3,4	4,1	
8				0,65		0,75	0,85	1,1	1,3	1,75	1,95	2,3	2,9	3,7	4,6	
9				0,7		0,8	0,95	1,15	1,4	1,95	2,2	2,7	3,4	4,4	5,5	
10				0,75		0,85	1,05	1,4	1,6	2,2	2,6	3,1	4,0	5,3	6,5	
11				0,85		1,0	1,2	1,55	1,95	2,6	3,1	3,7	4,9	6,4	8,1	
12				1,05		1,15	1,45	1,9	2,4	3,2	3,7	4,6	6,0	8,1	10,2	
Индекс						а	б	в	г	д	е	ж	з	и	к	л

Неполное штучное время  
ПРОДОЛЬНОЕ И ПОПЕРЕЧНОЕ ТОЧЕНИЕ

Токарно-винторезные станки  $N_d$  до 15 кВт

Резцы токарные ГОСТ 18877—73, ГОСТ 18878—73,  
ГОСТ 18879—73, ГОСТ 18880—73

Карта 3, лист 2

№ позиции	Характер обработки	Обрабатываемый материал	Материал инструмента	Диаметр обрабатываемой поверхности, мм, до	Число проходов	Длина обрабатываемой поверхности, мм, до										
						20	30	50	70	100	120	150	200	300	400	500
						Недолное штучное время на поверхность, мин										
13	Наружное точение в размер по чертежу $R_z 40...R_z 20$	Алюминий $HВ \leq 0,64$ ГПа	Р18, Р6М3, Р6М5, Р9К5	25	2	0,75	0,8	0,85	0,9	0,95	1,3	1,4	1,5	1,7	1,95	2,3
14				35		0,85	0,9	0,95	1,05	1,15	1,6	1,7	1,9	2,2	2,6	3,0
15				50		0,9	0,95	1,05	1,15	1,25	1,8	1,95	2,2	2,6	3,1	3,7
16				75		1,0	1,1	1,2	1,4	1,6	2,3	2,5	2,8	3,4	4,2	5,0
17				100		1,1	1,2	1,35	1,6	1,9	2,6	2,9	3,4	4,2	5,3	6,5
18				130		1,5	1,7	1,9	2,2	2,6	3,5	3,9	4,5	5,6	7,1	8,6
19				160		1,6	1,8	2,1	2,5	2,9	4,0	4,4	5,2	6,6	8,5	10,3
20				200		1,75	1,95	2,3	2,8	3,4	4,5	5,1	6,0	7,8	10,2	12,5
21				250		1,85	2,1	2,4	3,2	3,9	5,2	6,0	7,2	9,4	12,4	15,4
22				300		1,95	2,3	2,6	3,6	4,5	5,9	6,8	8,3	11,0	14,6	18,2
23				400		2,2	2,6	3,2	4,2	5,3	7,0	8,1	10,0	13,4	18,0	22,5
24	500	2,3	2,9	3,8	5,0	6,4	8,2	9,9	12,2	16,6	22,5	28,5				
Индекс						а	б	в	г	д	е	ж	з	и	к	л



Неполное штучное время  
ПРОДОЛЬНОЕ И ПОПЕРЕЧНОЕ ТОЧЕНИЕ

Токарно-винторезные станки  $N_d$  до 15 кВт

Резцы токарные ГОСТ 18877—73, ГОСТ 18878—73,  
ГОСТ 18879—73, ГОСТ 18880—73

Карта 3, лист 3

№ позиции	Характер обработки	Обрабатываемый материал	Материал инструмента	Диаметр обрабатываемой поверхности, мм, до	Число проходов	Длина обрабатываемой поверхности, мм, до													
						20	30	50	70	100	120	150	200	300	400	500			
						Неполное штучное время на поверхность, мин													
25	Наружное точение $R_z 80$ под шлифование	Сталь $\sigma_B \leq 0,59$ ГПш	Т5К10, Т15К6	25	1	0,45	0,45	0,5	0,55	0,6	0,85	0,9	1,0	1,15	1,35	1,55			
26				35	1	0,5	0,5	0,55	0,6	0,65	0,95	1,0	1,1	1,3	1,5	1,75			
27				50	1	0,55	0,55	0,6	0,65	0,75	0,05	1,15	1,3	1,55	1,85	2,2			
28				75	1	0,65	0,7	0,75	0,85	1,0	1,4	1,55	1,75	2,2	2,7	3,3			
29					2	0,75	0,85	1,0	1,25	1,5	2,1	2,3	2,8	3,6	4,6	5,7			
30				100	1	0,65	0,70	0,75	0,95	1,15	1,60	1,75	2,0	2,5	3,2	3,9			
31					2	0,75	0,95	1,15	1,40	1,75	2,4	2,7	3,3	4,3	5,6	7,0			
32				130	1	0,90	0,95	1,20	1,30	1,50	2,2	2,4	2,8	3,4	4,3	6,4			
33					2	1,10	1,25	1,55	1,90	2,3	3,2	3,7	4,4	5,8	7,6	9,4			
34				160	1	0,95	1,05	1,20	1,45	1,70	2,5	2,7	3,2	4,0	5,2	6,2			
35					2	1,20	1,40	1,75	2,2	2,8	3,8	4,3	5,2	6,9	9,2	11,4			
Индекс						а	б	в	г	д	е	ж	з	и	к	л			

Неполное штучное время  
ПРОДОЛЬНОЕ И ПОПЕРЕЧНОЕ ТОЧЕНИЕ

Токарно-винторезные станки  $N_d$  до 15 кВт

Резцы токарные ГОСТ 18877—73, ГОСТ 18878—73,  
ГОСТ 18879—73, ГОСТ 18880—73

Карта 3, лист 4

№ позиции	Характер обработки	Обрабатываемый материал	Материал инструмента	Диаметр обрабатываемой поверхности, мм, до	Число проходов	Длина обрабатываемой поверхности, мм, до										
						20	30	50	70	100	120	150	200	300	400	500
						Неполное штучное время на поверхность, мин										
36 37	Наружное точение $R_z 80$ под шлифование	Сталь $\sigma_B \leq 0,59$ ГПа	Т5К10, Т15К6	200	1	1,05	1,15	1,35	1,65	2,0	2,8	3,2	3,8	4,9	6,4	7,8
					2	1,35	1,65	2,1	2,7	3,4	4,5	5,3	6,5	8,7	11,6	14,5
38 39				250	1	1,1	1,25	1,55	1,9	2,4	3,2	3,7	4,4	5,8	7,6	9,36
					2	1,55	1,85	2,4	3,1	4,0	5,4	6,3	7,7	10,4	14,0	17,6
40 41				300	1	1,2	1,4	1,7	2,1	2,7	3,6	4,2	5,0	6,6	8,8	10,9
					2	1,7	2,1	2,7	3,6	4,7	6,2	7,2	9,0	12,2	16,4	20,5
42 43				400	1	1,3	1,55	2,0	2,5	3,2	4,3	5,0	6,1	8,1	10,8	13,5
					2	2,0	2,5	3,3	4,3	5,7	7,5	8,8	11,0	15,1	20,5	26,0
44 45				500	1	1,5	1,8	2,4	3,0	3,9	5,2	6,1	7,5	10,1	13,6	17,1
					2	2,3	3,0	4,0	5,4	7,2	9,4	11,1	13,9	19,1	26,0	33,0
Индекс						а	б	в	г	д	е	ж	з	и	к	л

Неполное штучное время ПРОДОЛЬНОЕ И ПОПЕРЕЧНОЕ ТОЧЕНИЕ						Токарно-винторезные станки $N_d$ до 15 кВт										
						Резцы токарные ГОСТ 18877—73, ГОСТ 18878—73, ГОСТ 18879—73, ГОСТ 18880—73										
						Карта 3, лист 5										
№ позиции	Характер обработки	Обрабатываемый материал	Материал инструмента	Диаметр обрабатываемой поверхности, мм, до	Число проходов	Длина обрабатываемой поверхности, мм, до										
						20	30	50	70	100	120	150	200	300	400	500
						Неполное штучное время на поверхность, мин										
46	Наружное точение в размер по чертежу $R_z 40 \dots R_z 20$	Сталь $\sigma_b < 0,59$ ГПа	Т5К10, Т15К6	25	2	1,1	1,15	1,2	1,3	1,4	1,95	2,1	2,3	2,6	3,1	3,5
47				35		1,25	1,3	1,4	1,55	1,7	2,4	2,6	2,9	3,4	3,7	4,7
48				50		1,3	1,4	1,55	1,75	2,0	2,8	3,1	3,5	4,3	5,3	6,3
49				75		1,55	1,7	1,9	2,2	2,6	3,7	4,1	4,7	5,9	7,5	9,0
50				100		1,65	1,85	2,1	2,6	3,1	4,2	4,8	5,6	7,2	9,3	11,4
51				130		2,3	2,6	3,0	3,6	4,3	5,7	6,4	7,5	9,8	12,4	15,1
52				160		2,5	2,8	3,4	4,1	5,0	6,6	7,5	9,0	11,7	15,3	18,9
53				200		2,7	3,0	3,6	4,5	5,5	7,4	8,4	10,1	13,3	17,6	22,0
54				250		2,9	3,3	4,1	5,2	6,6	8,7	10,1	12,2	16,3	21,5	27,0
55				300		3,1	3,7	4,6	5,9	7,6	10,0	11,6	14,2	19,1	25,5	32,5
Индекс						а	б	в	г	д	е	ж	з	и	к	л

Неполное штучное время  
ПРОДОЛЬНОЕ И ПОПЕРЕЧНОЕ ТОЧЕНИЕ

Токарно-винторезные станки  $N_d$  до 15 кВт

Резцы токарные ГОСТ 18877—73, ГОСТ 18878—73,  
ГОСТ 18879—73, ГОСТ 18880—73

Карта 3, лист 6

№ позиции	Характер обработки	Обрабатываемый материал	Материал инструмента	Диаметр обрабатываемой поверхности, мм, до	Число проходов	Длина обрабатываемой поверхности, мм, до											
						20	30	50	70	100	120	150	200	300	400	500	
						Неполное штучное время на поверхность, мин											
56	Наружное точение в размер по чертежу $R_z$ 40... $R_z$ 20	Сталь $\sigma_B \leq 0,59$ ГПа	Т5К10, Т15К6	400	2	3,4	4,2	5,4	7,1	9,2	12,0	14,1	17,4	23,5	32,0	40,5	
57				500		3,9	4,9	6,5	8,7	11,4	14,8	17,5	22,0	30,0	41,0	52,0	
58	Наружное точение $R_z$ 80 под шлифование	Чугун $HВ \leq 1,6 \dots 2,24$ ГПа	ВК6, ВК8	25	1	0,45	0,45	0,5	0,55	0,6	0,85	0,9	1,0	1,15	1,35	1,55	
59						35	0,5	0,55	0,6	0,56	0,75	1,05	1,15	1,25	1,5	1,8	2,1
60						50	0,55	0,6	0,65	0,75	0,85	1,15	1,25	1,45	1,75	2,1	2,6
61						75	0,6	0,65	0,75	0,85	0,95	1,3	1,45	1,65	2,0	2,5	2,9
62						100	0,65	0,7	0,8	0,95	1,1	1,5	1,65	1,9	2,4	3,0	3,6
63						130	1	0,85	0,95	1,05	1,25	1,45	2,1	2,3	2,6	3,2	4,1
				2	1,05		1,2	1,45	1,8	2,2	3,1	3,5	4,2	5,4	7,1	8,7	
64																	
Индекс						а	б	в	г	д	е	ж	з	и	к	л	

Неполное штучное время  
ПРОДОЛЬНОЕ И ПОПЕРЕЧНОЕ ТОЧЕНИЕ

Токарно-винторезные станки  $N_d$  до 15 кВт

Резцы токарные ГОСТ 18877—73, ГОСТ 18878—73,  
ГОСТ 18879—73, ГОСТ 18880—73

Карта 3, лист 7

№ позиции	Характер обработки	Обрабатываемый материал	Материал инструмента	Диаметр обрабатываемой поверхности, мм, до	Число проходов	Длина обрабатываемой поверхности, мм, до										
						20	30	50	70	100	120	150	200	300	400	500
						Неполное штучное время на поверхность, мин										
65 66	Наружное точение $R_z 80$ под шлифование	Чугун HB $\leq 1,6 \dots 2,24$ ГПА	ВК6, ВК8	160	1	0,9	0,95	1,1	1,25	1,5	2,15	2,4	2,7	3,4	4,2	5,1
					2	1,1	1,25	1,5	1,85	2,3	3,2	3,6	4,3	5,6	7,4	9,1
67 68				200	1	0,95	1,05	1,2	1,4	1,7	2,4	2,7	3,1	3,9	5,0	6,1
					2	1,2	1,4	1,7	2,1	2,7	3,7	4,2	5,1	6,7	8,9	11,0
69 70				250	1	1,0	1,1	1,3	1,65	2,0	2,7	3,1	3,7	4,6	6,1	7,6
					2	1,35	1,55	2,0	2,6	3,3	4,3	5,0	6,3	8,1	11,1	14,0
71 72				300	1	1,1	1,25	1,5	1,85	2,3	3,2	3,6	4,3	5,6	7,3	9,0
					2	1,5	1,8	2,3	3,0	3,9	5,2	6,1	7,4	10,0	13,5	16,9
73 74				400	1	1,2	1,4	1,8	2,3	2,9	3,8	4,5	5,4	7,2	9,5	11,8
					2	1,8	2,2	2,9	3,9	5,0	6,7	7,8	9,7	13,2	17,8	22,5
75 76				500	1	1,4	1,65	2,1	2,7	3,4	4,6	5,4	6,6	8,9	11,9	14,9
					2	2,1	2,7	3,6	4,8	6,3	8,2	9,7	12,1	16,7	23,0	28,5
Индекс						а	б	в	г	д	е	ж	з	и	к	л

Неполное штучное время  
ПРОДОЛЬНОЕ И ПОПЕРЕЧНОЕ ТОЧЕНИЕ

Токарно-винторезные станки  $N_d$  до 15 кВт

Резцы токарные ГОСТ 18877—73, ГОСТ 18878—73,  
ГОСТ 18879—73, ГОСТ 18880—73

Карта 3, лист 8

№ позиции	Характер обработки	Обрабатываемый материал	Материал инструмента	Диаметр обрабатываемой поверхности, мм, до	Число проходов	Длина обрабатываемой поверхности, мм, до										
						20	30	50	70	100	120	150	200	300	400	500
						Неполное штучное время на поверхность, мин										
77	Наружное точение в размер по чертежу $R_z$ 40... $R_z$ 20	Чугун НВ $\leq 1,6...2,24$ ГПа	ВК6, ВК8	25	2	1,15	1,20	1,30	1,45	1,60	2,2	2,4	2,7	3,2	3,8	4,5
78				35		1,30	1,40	1,50	1,70	2,2	2,9	3,3	4,0	4,9	5,8	
79				50		1,40	1,50	1,70	2,2	3,2	3,6	4,1	5,1	6,5	9,9	
80				75		1,65	1,80	2,1	2,5	3,0	4,2	4,7	5,5	7,0	8,1	7,8
81				100		1,65	1,85	2,2	2,7	3,2	4,5	5,0	5,9	7,6	9,9	12,1
82				130		2,4	2,6	3,1	3,6	4,4	5,9	6,6	7,8	9,9	12,8	15,8
83				160		2,4	2,7	3,2	3,8	4,7	6,2	7,0	8,2	10,6	13,7	16,9
84				200		2,5	2,8	3,4	4,1	5,0	6,7	7,6	9,0	11,7	14,7	18,9
85				250		2,6	3,0	3,6	4,4	5,4	7,2	8,2	9,8	12,8	16,9	21,0
86				300		3,0	3,2	4,0	5,0	6,2	8,2	9,5	11,4	13,1	20,1	25,0
87				400		3,1	3,5	4,4	5,7	7,2	9,5	11,0	13,4	18,0	24,0	30,0
88	500	3,3	4,0	5,2	6,8	8,8	11,5	13,5	16,6	22,5	30,0	38,5				
Индекс						а	б	в	г	д	е	ж	з	и	к	л

Примечания:

1. Нормативы неполного штучного времени рассчитаны на обработку простых (цилиндрических) поверхностей. При обработке сложных (конических, радиусных) поверхностей приведенное в нормативной карте время применяется с коэффициентом  $K=1,4$ .

2. При поперечном точении в случае отношения диаметров начальной и конечной обработки  $d : D=0,5...0,7$  приведенное в нормативной карте время применяется с коэффициентом  $K=0,85$ .

Неполное штучное время

## РАСТАЧИВАНИЕ

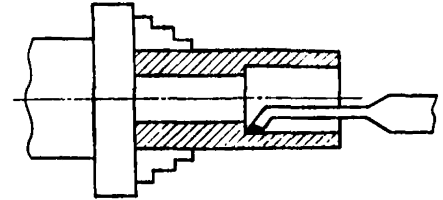
Токарно-винторезные станки  $N_d$  до 15 кВт

Резцы ГОСТ 18882—73, ГОСТ 18883—73

Карта 4, лист 1

## Содержание работы:

1. Подвести резец, включить станок
2. Расточить отверстие
3. Выключить станок, отвести резец
4. Произвести замеры



№ позиции	Характер обработки	Обрабатываемый материал	Материал инструмента	Диаметр обрабатываемой поверхности, мм, до	Число проходов	Длина обрабатываемой поверхности, мм, до										
						20	30	50	70	100	120	150	200	300	400	500
						Неполное штучное время на поверхность, мин										
1	$R_z 80$ под шлифование или под свободный размер	Алюминий $HV \leq 0,64$ ГПа	P18, P6M3, P6M5, P9K5	25	1	0,34	0,35	0,42	0,45	0,50	0,75	0,85	0,95	1,10	1,40	1,7
2						0,42	0,45	0,50	0,60	0,70	0,95	1,05	1,20	1,40	1,9	2,4
3						0,42	0,49	0,55	0,65	0,80	1,10	1,20	1,40	1,7	2,3	2,8
4						0,50	0,60	0,70	0,80	1,05	1,35	1,55	1,80	2,2	3,0	3,7
5						0,50	0,60	0,70	0,80	1,05	1,35	1,55	1,80	2,2	3,0	3,7
6						0,65	0,75	0,85	1,0	1,20	1,70	1,90	2,2	2,6	3,6	3,9
7						0,70	0,80	0,95	1,15	1,40	1,95	2,2	2,7	3,2	4,4	5,4
8						0,75	0,85	1,05	1,25	1,55	2,2	2,5	2,9	3,5	5,0	6,2
9						0,85	0,95	1,20	1,45	1,80	2,5	2,9	3,4	4,2	6,0	7,5
10						0,9	1,05	1,35	1,70	2,2	2,9	3,4	4,1	5,0	7,2	9,0
11						1,0	1,20	1,55	2,0	2,6	3,4	4,1	5,0	6,1	9,0	11,3
12						1,20	1,45	1,90	2,5	3,2	4,2	5,0	6,2	7,6	11,3	14,4
Индекс						а	б	в	г	д	е	ж	з	и	к	л

Неполное штучное время

**РАСТАЧИВАНИЕ**

Токарно-винторезные станки  $N_d$  до 15 кВт

Резцы ГОСТ 18882—73, ГОСТ 18883—73

Карта 4, лист 2

№ позиции	Характер обработки	Обрабатываемый материал	Материал инструмента	Диаметр обрабатываемой поверхности, мм, до	Число проходов	Длина обрабатываемой поверхности, мм, до										
						20	30	50	70	100	120	150	200	300	400	500
						Неполное штучное время на поверхность, мин										
13	В размер по чертежу $R_z 40...R_z 20$	Алюминий $HВ \leq 0,64$ ГПа	P18, P6M3, P6M5, P9K5	25	2	0,75	0,80	0,85	0,90	1,05	1,40	1,55	1,60	1,80	2,2	2,6
14				35		0,80	0,85	0,95	1,05	1,15	1,60	1,75	1,95	2,2	2,9	3,4
15				50		0,95	1,0	1,15	1,25	1,45	2,0	2,2	2,5	2,9	3,6	4,5
16				75		1,10	1,20	1,35	1,55	1,80	2,5	2,8	3,2	3,7	5,1	6,2
17				100		1,15	1,30	1,55	1,80	2,2	3,0	3,4	4,0	4,8	6,3	8,2
18				130		1,60	1,80	2,1	2,5	3,0	4,0	4,5	5,3	6,4	8,8	10,9
19				160		1,75	1,95	2,4	2,9	3,4	4,6	5,3	6,3	7,6	10,7	13,2
20				200		1,90	2,2	2,6	3,2	4,1	5,4	6,2	7,4	9,0	12,9	16,1
21				250		2,1	2,4	3,0	3,7	4,7	6,2	7,2	8,8	10,7	15,7	18,9
22				300		2,2	2,6	3,4	4,3	5,5	7,2	8,4	10,4	12,7	18,6	23,5
23				400		2,5	3,0	3,9	5,1	6,7	8,6	10,2	12,7	15,8	23,0	29,5
24	500	2,8	3,4	4,7	6,2	8,2	10,7	12,6	15,8	19,6	29,5	37,0				
Индекс						а	б	в	г	д	е	ж	з	и	к	л



Неполное штучное время

## РАСТАЧИВАНИЕ

Токарно-винторезные станки  $N_d$  до 15 кВт

Резцы ГОСТ 18882—73, ГОСТ 18883—73

Карта 4, лист 3

№ позиции	Характер обработки	Обрабатываемый материал	Материал инструмента	Диаметр обрабатываемой поверхности, мм, до	Число проходов	Длина обрабатываемой поверхности, мм, до										
						20	30	50	70	100	120	150	200	300	400	500
						Неполное штучное время на поверхность, мин										
25	R <sub>z</sub> 80 под шлифование или под свободный размер	Сталь $\sigma_b \leq 0,59$ ГПа	Т5К10, Т15К6	25	1	0,49	0,55	0,60	0,65	0,80	1,10	1,20	1,35	1,60	2,1	2,5
26				1	0,55	0,60	0,70	0,80	0,95	1,35	1,50	1,75	2,1	2,9	3,5	
27				2	0,70	0,80	1,0	1,25	1,55	2,1	2,4	2,9	3,5	5,1	6,3	
28				1	0,60	0,65	0,75	0,90	1,05	1,45	1,60	1,85	2,2	3,0	3,6	
29				2	0,75	0,85	1,05	1,30	1,65	2,2	2,5	3,0	3,7	5,3	6,6	
30				1	0,75	0,85	1,0	1,20	1,45	1,95	2,2	2,8	3,1	4,3	5,3	
31				2	1,0	1,30	1,75	2,1	2,4	3,1	3,6	4,4	5,9	7,9	9,9	
32				1	0,80	0,95	1,15	1,40	1,75	2,3	2,7	3,2	3,9	5,5	6,8	
33				2	1,15	1,35	1,75	2,3	3,0	3,5	4,6	5,6	6,9	10,2	12,9	
34				1	1,10	1,25	1,55	1,90	2,4	3,3	3,7	4,4	5,3	7,6	9,4	
35				2	1,55	1,85	2,4	3,1	4,0	5,4	6,2	7,7	9,5	14,1	17,7	
36				1	1,2	1,4	1,75	2,2	2,8	3,3	4,4	5,3	6,4	9,3	11,5	
37				2	1,75	2,2	2,8	3,8	4,9	6,0	7,6	9,5	11,7	17,4	21,4	
38				1	1,35	1,6	2,0	2,6	3,3	3,9	4,6	5,8	7,2	10,7	13,5	
39				2	2,0	2,5	3,3	4,5	5,9	7,3	8,6	10,9	13,7	20,5	26,3	
40				1	1,5	1,8	2,4	3,0	3,9	4,7	5,6	7,0	8,6	13,1	16,6	
41				2	2,3	3,0	4,0	5,4	7,2	8,8	10,5	13,4	16,5	25,5	32,5	
42				1	1,7	2,1	2,7	3,6	4,6	6,1	7,2	8,9	11,1	16,4	20,5	
43				2	2,7	3,5	4,8	6,5	8,6	11,2	13,3	16,7	21,0	31,5	40,0	
Индекс						а	б	в	г	д	е	ж	з	и	к	л

Неполное штучное время

## РАСТАЧИВАНИЕ

Токарно-винторезные станки  $N_d$  до 15 кВт

Резцы ГОСТ 18882—73, ГОСТ 18883—73

Карта 4, лист 4

№ пози- ции	Характер обработки	Обрабаты- ваемый материал	Материал инструмента	Диаметр обрабатыва- емой поверх- ности, мм, до	Число проходов	Длина обрабатываемой поверхности, мм, до													
						20	30	50	70	100	120	150	200	300	400	500			
						Неполное штучное время на поверхность, мин													
44	R <sub>z</sub> 80 под шлифование или под сво- бодный раз- мер	Сталь $\sigma_B \leq 0,59$ ГПа	Т5К10, Т15К6	400	1	1,95	2,5	3,3	4,3	5,7	7,4	8,8	11,0	13,7	20,5	26,0			
2					3,3	4,2	5,9	8,1	10,7	13,6	16,6	21,0	26,5	39,0	51,0				
46				47			500	1	2,4	3,0	4,0	5,4	7,2	9,3	11,1	13,9	17,3	26,0	33,0
2								4,0	5,3	7,4	10,1	13,7	17,6	21,0	26,5	33,5	51,0	65,0	
48				В размер по чертежу R <sub>z</sub> 40...R <sub>z</sub> 20	Сталь $\sigma_B \leq 0,59$ ГПа	Т5К10, Т15К6	25	2	1,1	1,15	1,25	1,35	1,5	2,0	2,2	2,4	2,8	3,4	3,9
49									1,25	1,35	1,45	1,65	1,85	2,6	2,8	3,1	3,7	4,5	5,4
50	1,35	1,45	1,65						1,85	2,1	2,9	3,2	3,7	4,6	5,7	6,8			
51	1,55	1,7	1,95						2,2	2,7	3,7	4,2	4,8	6,1	7,8	9,5			
52	1,65	1,9	2,2						2,7	3,2	4,4	4,9	5,9	7,6	9,7	12,0			
53	2,4	2,7	3,3						3,9	4,8	6,4	7,3	8,6	11,1	14,5	17,9			
54	2,5	2,9	3,5						4,2	5,2	6,9	7,8	9,4	12,3	16,1	19,9			
55	2,7	3,2	3,8						4,8	6,0	7,9	9,1	11,0	14,6	19,3	24,0			
56	2,9	3,5	4,3						5,5	7,0	9,2	10,7	13,0	17,4	23,5	29,0			
57	3,2	3,9	5,0						6,5	8,4	11,0	12,9	15,8	21,5	29,0	36,0			
58	3,7	4,6	6,1						8,1	10,6	13,8	16,3	20,5	28,0	37,5	47,5			
59	4,3	5,4	7,3						9,8	13,0	16,7	19,6	25,0	34,5	47,0	60,0			
Индекс						а	б	в	г	д	е	ж	з	и	к	л			

Неполное штучное время

## РАСТАЧИВАНИЕ

Токарно-винторезные станки  $N_d$  до 15 кВт

Реэцы ГОСТ 18882—73, ГОСТ 18883—73

Карта 4, лист 5

№ позиции	Характер обработки	Обрабатываемый материал	Материал инструмента	Диаметр обрабатываемой поверхности, мм, до	Число проходов	Длина обрабатываемой поверхности, мм, до											
						20	30	50	70	100	120	150	200	300	400	500	
						Неполное штучное время на поверхность, мин											
60	Rz 80 под шлифование или под свободный размер	Чугун НВ ≤ 1,6...2,24 ГПа	ВК8	25	1	0,48	0,50	0,55	0,65	0,75	1,05	1,15	1,30	1,50	1,95	2,3	
61				35		0,60	0,65	0,90	0,85	0,95	1,35	1,45	1,70	1,95	2,7	3,2	
62				50		0,60	0,70	0,80	0,95	1,10	1,50	1,70	2,0	2,3	3,2	3,9	
63				75		0,65	0,70	0,80	0,90	1,05	1,50	1,70	2,0	2,3	2,7	3,6	
64				100		0,70	0,80	0,90	1,10	1,30	1,80	2,0	2,4	2,8	3,9	4,7	
65				130	2	1,20	1,40	1,75	2,2	2,8	3,3	3,9	5,3	6,4	9,2	11,5	
66						160	1,35	1,60	2,0	2,6	3,3	4,0	5,2	6,3	7,8	11,3	14,2
67						200	1,50	1,85	2,4	3,1	4,0	5,3	6,2	7,6	9,4	13,8	17,3
68						250	1,75	2,1	2,8	3,7	4,8	6,4	7,4	9,2	11,4	16,9	21,5
69						300	1,95	2,5	3,3	4,3	5,7	7,5	8,8	11,0	13,7	20,5	25,0
70	400	2,3	2,9			4,0	5,3	7,1	9,2	10,9	13,7	17,1	25,0	32,5			
71	500	2,8	3,6			4,9	6,7	8,9	11,5	13,8	17,3	21,0	32,5	41,5			
Индекс						а	б	в	г	д	е	ж	з	и	к	л	

Неполное штучное время

**РАСТАЧИВАНИЕ**

Токарно-винторезные станки  $N_d$  до 15 кВт

Резцы ГОСТ 18882—73, ГОСТ 18883—73

Карта 4, лист 6

№ позиции	Характер обработки	Обрабатываемый материал	Материал инструмента	Диаметр обрабатываемой поверхности, мм, до	Число проходов	Длина обрабатываемой поверхности, мм, до										
						20	30	50	70	100	120	150	200	300	400	500
						Неполное штучное время на поверхность, мин										
72	В размер по чертежу $R_z 40...R_z 20$	Чугун HB < 16...2,24 ГПа	ВК8	25	2	1,1	1,15	1,2	1,3	1,4	2,0	2,1	2,2	2,5	2,9	3,4
73				35		1,2	1,3	1,4	1,5	1,7	2,3	2,5	2,8	3,2	3,8	4,4
74				50		1,3	1,4	1,5	1,65	2,0	2,6	2,8	3,2	3,9	4,7	5,6
75				75		1,5	1,6	1,8	2,1	2,4	3,3	3,7	4,2	5,2	6,5	7,8
76				100		1,6	1,8	2,1	2,5	2,9	4,1	4,6	5,4	6,8	8,8	10,9
77				130		2,3	2,6	3,2	3,8	4,6	6,1	6,9	8,2	10,5	13,7	16,8
78				160		2,4	2,8	3,3	4,0	4,9	6,5	7,3	8,7	11,3	14,7	18,1
79				200		2,6	2,9	3,7	4,4	5,3	7,2	8,2	9,8	12,8	16,9	21,0
80				250		2,8	3,2	4,0	4,9	6,2	8,2	9,5	11,4	15,1	20,0	25,0
81				300		3,0	3,6	4,5	5,6	7,2	9,5	11,0	13,4	18,0	24,0	30,0
82				400		3,3	4,0	5,2	6,8	8,8	11,5	13,5	16,7	22,5	30,0	37,0
83	500	3,7	4,6	6,2	8,2	10,7	14,0	16,5	20,5	28,0	38,0	48,0				
Индекс						а	б	в	г	д	е	ж	з	и	к	л

Примечание. Нормативы неполного штучного времени рассчитаны на обработку простых (цилиндрических) поверхностей. При обработке сложных (конических, радиусных) поверхностей при веденное в нормативной карте время применяется с коэффициентом  $K = 1,2$ .

Неполное штучное время  
ФРЕЗЕРОВАНИЕ ПЛОСКОСТЕЙ

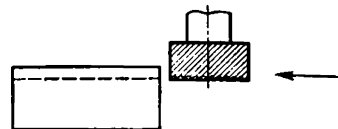
Горизонтально-вертикально-фрезерные станки  $N_d$  до 17 кВт

Фрезы торцовые ГОСТ 8529—69,  
ГОСТ 9473—71

Карта 5, лист 1

Содержание работы

1. Подвести фрезу, включить станок
2. Фрезеровать
3. Выключить станок, отвести фрезу
4. Произвести замеры



№ позиции	Характер обработки	Обрабатываемый материал	Материал режущего инструмента	Диаметр фрезы, мм, до	Число проходов	Длина обрабатываемой поверхности, мм, до										
						100	150	200	250	300	400	500	600	700	800	1000
						Неполное штучное время на поверхность, мин										
1	R <sub>z</sub> 80	Сталь $\sigma_B \leq 0,59$ ГПа	P18, P6M3, P6M5, P9K5	80	1	2,9	3,5	4,1	4,8	5,0	6,3	6,9	8,2	9,0	9,9	12,6
2				125		3,1	3,8	4,4	5,0	5,6	7,0	8,2	9,5	10,8	11,7	14,4
3				160		3,5	4,3	5,0	5,6	6,2	7,6	8,6	9,9	11,3	12,6	15,3
4				200		4,2	5,2	5,9	6,7	7,5	9,0	10,4	12,2	14,0	15,3	18,0
5				250		5,0	6,2	7,1	8,6	8,6	10,8	12,6	14,4	16,2	17,6	20,5
6	В размер по чертежу R <sub>z</sub> 20			80	2	5,7	6,8	7,7	9,0	9,5	11,7	13,1	15,3	17,6	18,9	23,5
7				125		7,8	9,0	10,4	11,7	14,0	15,8	18,0	20,5	23,5	26,0	32,5
8				160		9,5	10,8	12,6	14,4	16,7	18,9	21,5	25,0	27,0	31,5	35,0
9				200		12,2	14,4	16,2	19,8	20,7	24,5	29,0	32,5	36,0	40,5	47,5
10				250		14,0	16,2	18,9	23,4	28,8	32,5	37,5	42,5	47,0	51,0	60,0
Индекс						а	б	в	г	д	е	ж	з	и	к	л

Неполное штучное время  
ФРЕЗЕРОВАНИЕ ПЛОСКОСТЕЙ

Горизонтально-вертикально-фрезерные станки  $N_d$  до 17 кВт

Фрезы торцовые ГОСТ 8529—69,  
ГОСТ 9473—71

Карта 5, лист 2

№ позиции	Характер обработки	Обрабатываемый материал	Материал режущего инструмента	Диаметр фрезы, мм, до	Число проходов	Длина обрабатываемой поверхности, мм, до												
						100	150	200	250	300	400	500	600	700	800	1000		
						Неполное штучное время на поверхность, мин												
11	R <sub>z</sub> 80	Сталь $\sigma_s \leq 0,59$ ГПа		80	1	2,0	2,3	2,6	2,7	3,2	3,6	4,3	4,7	5,2	5,9	6,8		
12				125		2,3	2,5	2,9	3,2	3,5	4,2	5,0	5,6	6,2	6,9	8,2		
13				160		2,5	3,2	3,2	3,5	4,0	4,5	5,0	6,0	6,7	7,5	9,0		
14				200		2,9	3,4	3,6	4,1	4,4	5,7	5,9	7,0	7,6	8,6	9,5		
15				250		3,2	3,6	4,1	4,5	5,0	5,9	6,7	7,6	9,0	9,5	10,5		
16	В размер по чертежу R <sub>z</sub> 20	Сталь $\sigma_s \leq 0,59$ ГПа	Т15К6	80	2	4,8	5,2	5,7	6,3	6,8	7,5	8,7	9,0	10,4	11,3	13,5		
17				125		5,4	5,9	6,3	7,1	7,6	8,5	9,0	9,9	11,3	13,1	14,4	15,8	19,8
18				160		6,5	7,1	7,6	8,5	9,0	9,9	10,8	12,6	14,0	15,3	16,7	18,9	20,5
19				200		7,6	8,4	9,0	9,9	10,8	12,6	14,0	15,3	16,7	18,9	20,5		
20				250		8,7	9,5	10,4	11,7	12,6	14,0	15,8	17,6	19,8	21,5	25,0		
21	R <sub>z</sub> 80	Чугун HB $\leq 1,60$ ... ...2,24 ГПа	ВК8	80	1	1,10	1,25	1,35	1,60	1,75	1,90	3,4	4,0	4,5	5,0	6,6		
22				125		1,25	1,40	1,60	2,0	2,2	2,2	4,7	5,3	6,3	6,9	8,9		
23				160		1,55	1,75	2,0	4,8	5,4	6,5	8,1	9,5	10,8	12,6	15,3		
24				200		1,75	2,0	2,3	5,4	6,2	7,4	9,0	10,8	12,6	14,6	17,6		
25				250		2,0	2,3	2,8	6,2	7,2	8,5	10,4	12,6	14,4	16,2	19,8		

Неполное штучное время  
ФРЕЗЕРОВАНИЕ ПЛОСКОСТЕЙ

Горизонтально-вертикально-фрезерные станки  $N_d$  до 17 кВт

Фрезы торцовые ГОСТ 8529—69,  
ГОСТ 9473—71

Карта 5, лист 3

№ позиции	Характер обработки	Обрабатываемый материал	Материал режущего инструмента	Диаметр фрезы, мм, до	Число проходов	Длина обрабатываемой поверхности, мм, до										
						100	150	200	250	300	400	500	600	700	800	1000
						Неполное штучное время на поверхность, мин										
26	В размер по чертежу $R_{20}$	Чугун $HВ \leq 1,60 \dots 2,24$ ГПа	BK8	80	2	4,1	4,3	4,6	5,4	5,7	6,0	8,2	8,9	9,9	10,8	14,0
27				125		5,0	5,3	5,8	6,8	7,2	7,8	10,8	12,2	14,0	15,3	18,0
28				160		5,4	6,0	6,6	9,5	10,4	12,2	14,4	16,2	18,0	20,5	25,0
29				200		6,5	6,8	7,8	11,3	12,6	14,0	17,1	19,8	23,5	24,5	30,0
30				250		8,1	8,7	9,9	14,3	15,3	17,1	20,5	23,5	26,0	29,0	35,0
31	$R_{20}$	Алюминий $HВ \leq 0,6$ ГПа	P6M5, P9K5	80	1	1,45	1,75	2,0	2,4	2,5	3,2	3,5	4,1	4,5	5,0	6,3
32				125		1,55	1,90	2,2	2,5	2,8	3,5	4,1	4,7	5,4	5,9	7,2
33				160		1,75	2,16	2,5	2,8	3,1	3,8	4,3	5,9	5,6	7,2	7,7
34				200		2,1	2,61	3,0	3,3	3,7	4,5	5,2	6,1	7,0	7,7	9,0
35				250		2,5	3,11	3,6	4,3	4,3	5,4	6,3	7,2	8,4	8,4	10,4
36	В размер по чертежу $R_{20}$	Алюминий $HВ \leq 0,6$ ГПа	P6M3, P6M5, P9K5	80	2	2,8	3,3	3,9	4,5	4,7	5,9	6,5	7,7	8,8	9,5	11,7
37				125		3,9	4,5	5,2	5,9	5,2	7,9	9,0	10,4	11,7	13,1	16,2
38				160		4,7	4,8	6,3	7,2	7,4	9,5	10,8	12,6	13,5	15,8	17,6
39				200		6,1	7,2	8,1	9,9	10,4	12,2	14,4	16,2	18,0	20,5	24,0
40				250		7,0	8,1	9,5	11,7	14,4	16,3	18,9	21,0	23,5	25,5	30,0
Индекс						а	б	в	г	д	е	ж	з	и	к	л

Примечания:

1. Нормативы неполного штучного времени рассчитаны на фрезерование поверхностей при  $B < D_{фр}$ . При фрезеровании широких поверхностей ( $B \geq D_{фр}$ ) на каждый дополнительный параллельный проход приведенное в нормативной карте время применяется с коэффициентом  $K=0,65$ .

2. При фрезеровании поверхностей длиной свыше 1000 мм на каждые последующие 200 мм длины приведенное в нормативной карте время (под индексом «л») применяется с коэффициентом  $K=1,1$ .

Неполное штучное время  
**ФРЕЗЕРОВАНИЕ ПЛОСКОСТЕЙ**

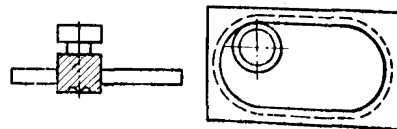
Горизонтально-вертикально-фрезерные станки  $N_d$  до 14 кВт

Фрезы концевые ГОСТ 17026—71, ГОСТ 17025—71

Карта 6, лист 1

**Содержание работы**

1. Подвести фрезу, включить станок
2. Фрезеровать
3. Выключить станок, отвести фрезу
4. Произвести замеры



№ позиции	Характер обработки	Обрабатываемый материал	Материал режущего инструмента	Диаметр фрезы, мм и число зубьев	Число проходов	Длина обрабатываемой поверхности, мм, до										
						50	100	150	200	300	400	500	600	700	800	1000
						Неполное штучное время на поверхность, мин										
1	R <sub>2</sub> 80	Алюминий HB < 0,64 ГПа	P18, P6M3, P6M5, P9K5	16/3	1	1,0	1,1	1,45	1,6	1,92	2,2	2,47	2,96	3,24	3,52	3,93
2						1,0	1,1	1,46	1,6	1,92	2,2	2,47	2,96	3,24	3,52	3,93
3						1,01	1,11	1,47	1,61	1,92	2,2	2,48	2,97	3,25	3,52	3,94
4						1,02	1,1	1,47	1,61	1,93	2,21	2,48	2,98	3,3	3,53	3,95
Индекс						а	б	в	г	д	е	ж	з	и	к	л



Неполное штучное время  
ФРЕЗЕРОВАНИЕ ПЛОСКОСТЕЙ

Горизонтально-вертикально-фрезерные станки  $N_d$  до 14 кВт

Фрезы концевые ГОСТ 17026—71, ГОСТ 17025—71

Карта 6, лист 2

№ пози- ции	Характер обработки	Обрабатыва- емый материал	Материал режущего инстру- мента	Диаметр фрезы, мм и число зубьев	Число проходов	Длина обрабатываемой поверхности, мм, до										
						50	100	150	200	300	400	500	600	700	800	1000
						Неполное штучное время на поверхность, мин										
5	В размер по чертежу $R_z 40 \dots R_z 20$	Алюминий $HB \leq 0,64$ ГПа	P18, P6M3, P6M5, P9K5	16/3	1	2,1	2,3	2,9	3,2	4,1	4,6	5,2	6,0	6,6	7,1	8,0
20/4				2,0		2,2	2,7	2,8	3,5	3,9	4,2	4,9	5,3	5,6	6,0	
25/4				2,1		2,6	2,8	3,0	3,8	4,2	4,7	5,4	5,9	6,3	7,0	
32/4				2,1		2,3	2,9	3,2	4,1	4,6	5,2	6,1	6,6	7,2	8,0	
9	$R_z 80$	Сталь $\sigma_B \leq 0,59$ ГПа	P18, P6M3, P6M5, P9K5	16/3	2	1,2	1,4	1,95	2,3	3,0	3,7	4,3	5,3	6,0	6,6	7,7
20/4				1,2		1,4	2,0	2,35	3,0	3,7	4,4	5,3	6,0	6,65	7,7	
25/4				1,2		1,45	2,0	2,4	3,0	3,7	4,4	5,3	6,0	6,6	7,7	
32/4				1,3		1,6	2,3	2,7	3,5	4,4	5,3	6,4	7,3	8,1	9,5	
Индекс						а	б	в	г	д	е	ж	з	и	к	л

Неполное штучное время  
ФРЕЗЕРОВАНИЕ ПЛОСКОСТЕЙ

Горизонтально-вертикально-фрезерные станки  $N_d$  до 14 кВт  
Фрезы концевые ГОСТ 17026—71, ГОСТ 17025—71

Карта 6, лист 3

№ позиции	Характер обработки	Обрабатываемый материал	Материал режущего инструмента	Диаметр фрезы, мм и число зубьев	Число проходов	Длина обрабатываемой поверхности, мм, до													
						50	100	150	200	300	400	500	600	700	800	1000			
						Неполное штучное время на поверхность, мин													
13	В размер по чертежу $R_z 40...R_z 20$	Сталь $\sigma_B \leq 0,59$ ГПл	P18, P6M3, P6M5, P9Ж5	16/3	2	2,5	3,0	3,9	4,7	6,1	7,5	8,9	10,6	12,0	13,4	15,5			
14				20/4		2,3	2,6	3,4	4,0	4,9	5,8	6,7	7,9	8,8	11,4	13,0			
15				25/4		2,3	2,8	3,7	4,2	5,5	6,6	7,7	9,7	10,2	11,3	13,0			
16				32/4		2,4	3,3	3,7	4,2	5,5	6,2	7,7	8,8	10,3	11,0	13,0			
17	$R_z 80$		Т5К10, Т15К6		16/3	1	1,05	1,2	1,65	1,9	2,2	2,8	3,2	3,9	4,3	4,8	5,4		
18					20/4		1,05	1,15	1,55	1,75	2,1	2,5	2,8	3,4	3,7	4,1	4,6		
19					32/4		1,05	1,15	1,55	1,75	2,1	2,5	2,8	3,4	3,7	4,1	4,6		
20					32/4		1,1	1,6	1,7	1,9	2,4	2,8	3,2	3,9	4,3	4,8	5,4		
21	В размер по чертежу $R_z 40...R_z 20$						16/3	2	2,4	2,7	3,6	4,2	5,4	6,6	7,7	9,1	10,2	11,3	13,0
22							20/4		2,3	2,6	3,4	3,8	4,9	5,8	6,7	7,9	8,9	9,6	11,0
23							25/4 32/4		2,4	2,8	3,7	4,2	5,5	6,6	7,7	9,1	10,2	11,4	13,0
Индекс							а	б	в	г	д	е	ж	з	и	к	л		

Неполное штучное время  
ФРЕЗЕРОВАНИЕ ПЛОСКОСТЕЙ

Горизонтально-вертикально-фрезерные станки  $N_d$  до 14 кВт

Фрезы концевые ГОСТ, 17026—71, ГОСТ 17025—71

Карта 6 лист 4

№ позиции	Характер обработки	Обрабатываемый материал	Материал режущего инструмента	Диаметр фрезы, мм и число зубьев	Число проходов	Длина обрабатываемой поверхности, мм, до										
						50	100	150	200	300	400	500	600	700	800	1000
						Неполное штучное время на поверхность, мин										
24	$R_z 80$	Чугун $HB < 1,6...2,24$ ГПа	P18, P6M3, P6M5, P9K5	16/3	1	1,25	1,55	2,3	2,7	3,5	4,3	5,2	6,3	7,2	8,1	9,4
20/4				1,2		1,4	2,0	2,35	3,0	3,7	4,4	5,5	6,0	6,6	7,7	
25/4				1,2		1,45	2,0	2,4	3,0	3,7	4,4	5,3	6,0	6,7	7,7	
32/4				1,2		1,45	2,0	2,4	3,0	3,7	4,4	5,3	6,0	6,7	7,7	
28	В размер по чертежу $R_z 40...R_z 20$	Чугун $HB < 1,6...2,24$ ГПа	P18, P6M3, P6M5, P9K5	16/3	2	2,5	3,0	3,9	4,7	6,1	7,5	8,9	10,6	12,0	13,4	15,5
20/4				2,3		2,6	3,4	3,8	4,9	5,8	6,7	7,9	8,9	9,6	11,0	
25/4				2,4		2,8	3,7	4,2	5,5	6,6	7,7	9,1	10,2	11,3	13,0	
32/4				2,4		2,8	3,7	4,2	5,5	6,6	7,7	9,1	10,3	11,3	13,0	
Индекс						а	б	в	г	д	е	ж	з	и	к	л

Примечания:

1. Нормативы неполного штучного времени рассчитаны на фрезерование поверхностей при  $V < D_{фр}$ . При фрезеровании широких поверхностей ( $V > D_{фр}$ ) на каждый дополнительный параллельный проход приведенное в нормативной карте время применяется с коэффициентом  $K = 0,65$ .

2. При фрезеровании поверхностей длиной свыше 100 мм на каждые последующие 100 мм длины приведенное в нормативной карте время (под индексом «л») применяется с коэффициентом  $K = 1,1$ .

Неполное штучное время  
ФРЕЗЕРОВАНИЕ УСТУПОВ

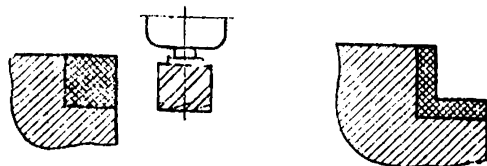
Горизонтально-вертикально-фрезерные станки  $N_d$  до 14 кВт

Фрезы концевые из стали Р18, Р6М3, Р6М5, Р9К5,  
ГОСТ 17026—71, 17025—71

Карта 7, лист 1

Содержание работы

1. Подвести фрезу, включить станок
2. Фрезеровать
3. Отвести фрезу, выключить станок
4. Произвести замеры



№ позиции	Обрабатываемый материал	Характер обработки	Диаметр фрезы, мм, число зубьев	Ширина обрабатываемой поверхности, мм, до $R_2$	Глубина фрезерования, мм, до $R_2$	Число проходов	Длина обрабатываемой поверхности, мм, до									
							50	100	150	200	300	400	500	700	1000	
							Неполное штучное время на поверхность, мин									
1	Алюминий HB < 0,64 ГПа	$R_2$ 40... $R_2$ 20	16/4	12...18	5	1	2,0	2,1	2,6	2,7	3,4	3,6	3,9	4,6	5,3	
2							2,0	2,2	2,7	2,8	3,5	3,9	4,2	4,6	6,0	
3							2,1	2,2	2,8	3,0	3,8	4,2	4,7	5,7	6,8	
4							2,1	2,3	2,9	3,2	4,1	4,6	5,2	6,3	7,7	
5							2,4	2,7	3,6	4,2	5,5	6,6	7,7	9,7	12,4	
6			25/5	12	5	1	2,0	2,1	2,6	2,7	3,4	3,6	3,9	4,6	5,3	
7							2,0	2,2	2,7	2,8	3,5	3,9	4,2	5,1	6,0	
8							2,0	2,2	2,7	2,8	3,5	3,9	4,2	5,1	6,0	
9							2,1	2,2	2,8	3,0	3,8	4,2	4,7	5,7	6,8	
10							2,1	2,3	2,9	3,2	4,1	4,6	5,2	6,3	7,7	
11			25/5	22	5	1	2,0	2,1	2,6	2,7	3,4	3,7	3,9	4,7	5,4	
12							2,1	2,2	2,7	2,9	3,6	3,9	4,3	5,1	6,0	
13							2,1	2,3	2,9	3,0	3,7	4,3	4,7	5,7	6,8	
14							2,2	2,4	3,0	3,3	4,1	4,7	5,2	6,4	7,8	
15							2,4	2,7	3,4	3,9	5,0	5,9	6,8	8,4	10,6	
							а	б	в	г	д	е	ж	з	и	

Индекс

Неполное штучное время  
ФРЕЗЕРОВАНИЕ УСТУПОВ

Горизонтально-вертикально-фрезерные станки  $N_d$  до 14 кВт

Фрезы концевые из стали Р18, Р6М3, Р6М5, Р9К5,  
ГОСТ 17026—71, 17025—71

Карта 7, лист 2

№ позиции	Обрабатываемый материал	Характер обработки	Диаметр фрезы, мм, число зубьев	Ширина обрабатываемой поверхности, мм, до	Глубина фрезерования, мм, до	Число проходов	Длина обрабатываемой поверхности, мм, до								
							50	100	150	200	300	400	500	700	1000
							Неполное штучное время на поверхность, мин								
16 17 18 19 20 21	Алюминий $HВ \leq 0,64$ ГПа	$R_z 40 \dots R_z 20$	32/6	18...30	5	1	2,0	2,1	2,6	2,7	3,4	3,7	3,9	4,7	5,4
10					2,1		2,2	2,7	2,9	3,6	3,9	4,3	5,1	6,0	
20					2,1		2,3	2,8	3,0	3,8	4,3	4,7	5,7	6,8	
30					2,2		2,4	3,0	3,2	4,1	4,7	5,2	6,4	7,8	
40					2,3		2,6	3,4	3,9	5,0	5,8	6,7	8,4	10,6	
60					2,5		2,8	3,7	4,3	5,5	6,6	7,8	9,7	12,5	
22 23 24 25 26	Сталь $\sigma_B \leq 0,59$ ГПа	$R_z 40 \dots R_z 20$	16/4 20/5	12...18	5	1	2,2	2,4	3,1	3,4	4,4	5,1	5,8	7,2	8,9
10					2,3		2,6	3,4	3,8	4,9	5,8	6,7	8,3	10,5	
20					2,4		2,8	3,6	4,2	5,5	6,6	7,7	9,7	12,4	
30			2,7		3,3		4,5	5,4	7,1	8,9	10,6	13,6	18,0		
40			2,9		3,6		5,1	6,2	8,3	10,5	12,7	16,3	21,9		
27 28 29 30 31			Сталь $\sigma_B \leq 0,59$ ГПа		$R_z 40 \dots R_z 20$		25/5	12	5	1	2,1	2,3	2,9	3,3	4,1
10	2,2	2,4		3,1		3,5			4,4		5,1	5,8	7,2	8,9	
20	2,4	2,8		3,6		4,2			5,5		6,6	7,7	9,7	12,4	
30	2,7	3,3		4,5		5,4			7,1		8,9	10,6	13,6	18,0	
45	2,9	3,6		5,1		6,2			8,3		10,5	12,7	16,3	21,9	
Индекс									а		б	в	г	д	е

Неполное штучное время  
ФРЕЗЕРОВАНИЕ УСТУПОВ

Горизонтально-вертикально-фрезерные станки N<sub>д</sub> до 14 кВт

Фрезы концевые из стали P18, P6M3, P6M5, P9K5,  
ГОСТ 17026—71, 17025—71

Карта 7, лист 3

№ позиции	Обрабатываемый материал	Характер обработки	Диаметр фрезы, мм, число зубьев	Ширина обрабатываемой поверхности, мм, до	Глубина фрезерования, мм, до	Число проходов	Длина обрабатываемой поверхности, мм, до								
							50	100	150	200	300	400	500	700	1000
							Неполное штучное время на поверхность, мин								
32	Сталь $\sigma_s \leq 0,59$ ГПа	R <sub>z</sub> 40... R <sub>z</sub> 20	25/5	22	5	1	2,3	2,5	3,2	3,5	4,5	5,2	5,9	7,2	9,0
33					10		2,3	2,5	3,2	3,5	4,5	5,2	5,9	7,2	9,0
34					20		2,5	2,9	3,8	4,3	5,6	6,7	7,8	9,8	12,5
35					30		2,8	3,4	4,7	5,5	7,3	9,0	10,8	13,8	18,5
36					45		3,1	3,8	5,3	6,4	8,5	10,7	12,9	16,6	22,1
37					R <sub>z</sub> 40... R <sub>z</sub> 20		32/6	18...30	5	2,2	2,5	3,2	3,5	4,5	5,2
38		10	2,5	2,8					3,7	4,3	5,5	6,7	7,8	9,8	12,5
39		20	2,6	3,1					4,1	4,8	6,3	7,7	9,0	11,4	14,9
40		30	2,8	3,4					4,6	5,5	7,2	9,0	10,8	13,7	18,1
41		40	3,0	3,8					5,2	6,3	8,4	10,7	12,9	16,5	22,0
42		60	3,7	4,9					7,0	8,8	11,8	15,4	18,9	24,5	33,2
43		Чугун HB < 1,6... 2,24 ГПа	F <sub>z</sub> 40... R <sub>z</sub> 20	16/4 20/5	12...18		5	1	2,1	2,3	2,9	3,2	4,1	4,6	5,2
44	10					2,2	2,4		3,1	3,5	4,4	5,1	5,8	7,2	8,9
45	20					2,3	2,6		3,4	3,8	4,9	5,8	6,7	8,3	10,5
46	30					2,5	3,0		4,0	4,7	6,2	7,5	8,9	11,3	14,8
47	40					2,7	3,3		4,5	5,4	7,1	8,9	10,6	13,6	18,0
Индекс							а		б	в	г	д	е	ж	з

Неполное штучное время  
ФРЕЗЕРОВАНИЕ УСТУПОВ

Горизонтально-вертикально-фрезерные станки  $N_d$  до 14 кВт

Фрезы концевые из стали Р18, Р6М3, Р6М5, Р9К5,  
ГОСТ 17026—71, 17025—71

Карта 7, лист 4

№ позиции	Обрабатываемый материал	Характер обработки	Диаметр фрезы, мм, число зубьев	Ширина обрабатываемой поверхности, мм, до	Глубина фрезерования, мм, до	Число проходов	Длина обрабатываемой поверхности, мм. до											
							50	100	150	200	300	400	500	700	1000			
							Неполное штучное время на поверхность, мин											
48	Чугун HB < 1,6...2,24 ГПа	Rz 40...Rz 20	25/5	12	5	1	2,2	2,4	3,1	3,5	4,4	5,1	5,8	7,2	8,9			
49							2,3	2,6	3,4	3,8	4,9	5,8	6,7	8,3	10,5			
50							2,4	2,8	3,6	4,2	5,5	6,6	8,0	9,7	12,4			
51							2,5	3,0	4,0	4,7	6,2	7,5	8,9	11,3	14,8			
52							2,7	3,3	4,5	5,4	7,1	8,9	10,6	13,6	18,0			
53							2,4	2,4	3,4	3,9	5,0	5,9	6,8	8,4	10,6			
54			2,5	2,9	3,8		4,3	5,6	6,7	7,8	9,8	12,5						
55			2,5	2,9	3,8		4,3	5,6	6,7	7,8	9,8	12,5						
56			2,3	3,4	4,7		5,5	7,3	9,0	10,8	13,8	18,1						
57			3,1	3,9	5,3		6,4	8,5	10,7	12,9	16,6	22,1						
58			32/6	18...30	5		2,2	2,5	3,2	3,5	4,5	5,2	5,8	7,2	8,9			
59							2,3	2,7	3,4	3,9	5,0	5,9	6,7	8,4	10,6			
60							2,5	2,8	3,7	4,3	5,6	6,7	7,8	9,8	12,5			
61							2,6	3,1	4,1	4,8	6,3	7,7	9,0	11,4	14,9			
62							2,8	3,4	4,6	5,5	7,3	9,0	10,8	13,7	18,1			
63							3,0	3,8	5,2	6,3	8,4	10,7	12,9	16,5	22,0			
Индекс							а	б	в	г	д	е	ж	з	и			

Примечание. Нормативы неполного штучного времени рассчитаны на фрезерование криволинейных уступов. При фрезеровании прямолинейных уступов приведенное в нормативной карте время применяется с коэффициентом  $K=0,8$ .

Неполное штучное время  
ФРЕЗЕРОВАНИЕ ПАЗОВ

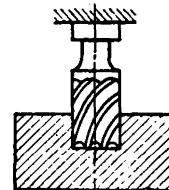
Горизонтально-вертикально-фрезерные станки  $N_d$  до 14,0 кВт

Фрезы концевые ГОСТ 17025—71,  
ГОСТ 17026—71

Карта 8, лист 1

Содержание работы

1. Подвести фрезу, включить станок
2. Фрезеровать
3. Выключить станок, отвести фрезу
4. Произвести замеры



№ позиции	Обрабатываемый материал	Характер обработки	Материал инструмента	Диаметр фрезы, мм, до	Глубина паза, мм, до	Число проходов	Длина обрабатываемой поверхности, мм, до									
							50	100	150	200	250	300	400	500	700	1000
							Неполное штучное время на поверхность, мин									
1	Алюминий $HB \leq 0,64$ ГПа	$R_z 40 \dots R_z 20$	Р6М3, Р6М5, Р9К5	6	2	1	2,1	2,2	2,7	3,0	3,2	3,8	4,3	4,7	5,6	6,7
2					2,3		2,6	3,3	3,8	4,2	5,1	5,8	6,7	8,3	10,5	
3				8...10	8		2,2	2,4	3,1	3,4	3,8	4,6	5,1	5,8	7,1	8,9
4					12		2,4	2,7	3,6	4,2	4,7	5,7	6,6	7,6	9,6	12,4
5				12	8		2,2	2,4	3,1	3,4	3,8	4,6	5,1	5,8	7,1	8,9
6					12		2,4	2,7	3,6	4,2	4,7	5,7	6,6	7,7	9,6	12,4
7				16	16		2,2	2,4	3,1	3,4	3,8	4,6	5,1	5,8	7,2	8,9
8					20		2,3	2,6	3,3	3,8	4,2	5,1	5,8	6,7	8,3	10,5
9				20...15	16		2,0	2,2	2,7	2,8	3,0	3,6	3,9	4,3	5,1	5,9
10					20		2,1	2,3	2,9	3,2	3,5	4,2	4,6	5,2	6,3	7,7
11					30		2,2	2,4	3,1	3,5	3,8	4,6	5,1	5,8	7,2	8,9
12					20		2,1	2,2	2,8	3,0	3,2	3,9	4,2	4,7	5,7	6,7
13				30	2,2		2,5	3,1	3,5	3,8	4,6	5,1	5,8	7,2	8,9	
Индекс							а	б	в	г	д	е	ж	з	и	к



Неполное штучное время  
ФРЕЗЕРОВАНИЕ ПАЗОВ

Горизонтально-вертикально-фрезерные станки  $N_d$  до 14 . кВт

Фрезы концевые ГОСТ 17025—71, ГОСТ 17026—71

Карта 8, лист 2

№ позиции	Обрабатываемый материал	Характер обработки	Материал инструмента	Диаметр фрезы, мм, до	Глубина паз, мм, до	Число проходов	Длина обрабатываемой поверхности, мм, до													
							50	100	150	200	250	300	400	500	700	1000				
							Неполное штучное время на поверхность, мин													
14	Сталь $\sigma_b \leq 0,59$ ГПа	$R_z$ 40.. $R_z$ 20	P18, P6M3, P6M5, P9K5	6	2	1	2,1	2,3	2,9	3,2	3,5	4,2	4,6	5,2	6,3	7,7				
15							2,5	3,0	3,9	4,7	5,4	6,5	7,5	8,9	11,3	14,8				
16				8...10	8		2,5	3,0	3,9	4,7	5,4	6,5	7,5	8,9	11,3	14,8				
17							2,6	3,2	4,5	5,3	6,2	7,5	8,8	10,6	13,6	17,9				
18				12	8		12	2,5	3,0	3,9	4,7	5,4	6,5	7,5	8,9	11,3	14,8			
19								2,8	3,6	5,0	6,1	7,2	8,8	9,5	12,7	16,3	21,8			
20				16	16		20	2,5	3,0	3,9	4,7	5,4	6,5	7,5	8,9	11,3	14,8			
21								2,6	3,2	4,5	5,3	6,2	7,5	8,8	10,6	13,6	17,9			
22				20...25	16		20	2,3	2,6	3,4	3,8	4,3	5,1	5,8	6,7	8,3	10,6			
23								2,5	3,0	4,0	4,7	5,4	6,5	7,6	8,9	11,4	14,8			
24								2,7	3,3	4,5	5,4	6,3	7,6	8,9	10,7	13,6	18,0			
25				32	20		30	2,5	3,0	4,0	4,7	5,4	6,6	7,6	9,0	11,4	14,8			
26								2,7	3,3	4,5	5,4	6,3	7,6	8,9	10,7	13,6	18,0			
27				Сталь $\sigma_b \leq 0,59$ ГПа	$R_z$ 40... $R_z$ 20		Т15К6	8...10	8	1	2,1	2,2	2,8	3,0	3,2	3,9	4,2	4,7	5,6	6,8
28	2,1	2,3	2,9			3,2					3,5	4,2	4,6	5,2	6,3	7,7				
29	12	8	12			2,1		2,2	2,8		3,0	3,2	3,9	4,2	4,7	5,6	6,8			
30						2,1		2,3	2,9		3,2	3,5	4,2	4,6	5,2	6,3	7,7			
Индекс								а	б		в	г	д	е	ж	з	и	к		

Неполное штучное время  
ФРЕЗЕРОВАНИЕ ПАЗОВ

Горизонтально-вертикально-фрезерные станки  $N_d$  до 14 кВт

Фрезы концевые ГОСТ 17025—71,  
ГОСТ 17026—71

Карта 8, лист 3

№ позиции	Обрабатываемый материал	Характер обработки	Материал инструмента	Диаметр фрезы, мм, до	Глубина паза, мм, до	Число проходов	Длина обрабатываемой поверхности, мм, до									
							50	100	150	200	250	300	400	500	700	1000
							Неполное штучное время на поверхность, мин									
31 32	Сталь $\sigma_B < < 0,59$ ГПа	$R_z 40 \dots R_z 20$	Т15К6	16	16 20	1	2,2 2,5	2,4 3,0	3,0 4,0	3,4 4,7	3,8 5,4	4,5 6,5	5,1 7,5	5,8 8,9	7,1 11,3	8,9 14,8
20...25				20 30	1	2,2 2,3	2,4 2,6	3,1 3,4	3,5 3,8	3,8 4,3	4,6 5,1	5,1 5,8	5,8 6,7	7,2 8,3	8,9 10,6	
32				20 30	1	2,4 2,7	2,8 3,3	3,7 4,5	4,2 5,4	4,8 6,3	5,8 7,6	6,6 8,9	7,7 10,7	9,7 13,6	12,5 18,0	
37 38	Чугун $HВ < 1,6 \dots 2,24$ ГПа	$R_z 40 \dots R_z 20$	P18, P6M3, P6M5, P9K5	6	2 5	1	2,2 2,5	2,4 3,0	3,1 4,0	3,4 4,7	3,8 5,4	4,6 6,5	5,1 7,5	5,8 8,9	7,1 11,3	8,9 14,8
8...10				8 12	1	2,5 2,6	3,0 3,2	4,0 4,5	4,7 5,3	5,4 6,2	6,5 7,5	8,9 10,6	11,3 13,6	14,8 17,9		
12				8 12	1	2,5 2,8	3,0 3,6	4,0 5,0	4,7 6,1	5,4 7,2	6,5 8,8	7,5 10,4	8,9 12,7	11,3 16,3	14,8 21,8	
16				16 20	1	2,5 2,6	3,0 3,2	4,0 4,4	4,7 5,3	5,4 6,2	6,5 7,5	7,5 8,8	8,9 10,6	11,3 13,6	14,8 17,9	
20...25				16 20 30	1	2,2 2,5 2,5	2,4 3,0 3,0	3,1 4,0 4,0	3,4 4,7 4,7	3,8 5,4 5,4	4,6 6,5 6,5	5,1 7,5 7,5	5,8 8,9 8,9	7,1 11,3 11,3	8,9 14,8 14,8	
32				20 30	1	2,4 2,7	2,8 3,3	3,7 4,5	4,2 5,4	4,8 6,3	5,8 7,6	6,6 8,9	7,7 10,7	9,7 13,6	12,5 18,0	
48 49										а	б	в	г	д	е	ж

Неполное штучное время  
ФРЕЗЕРОВАНИЕ ПАЗОВ

Горизонтально-вертикально-фрезерные станки  $N_d$  до 14 кВт

Фрезы концевые ГОСТ 17025—71, ГОСТ 17026—71

Карта 8, лист 4

№ позиции	Обрабатываемый материал	Характер обработки	Материал инструмента	Диаметр фрезы, мм, до	Глубина пазов, мм, до	Число проходов	Длина обрабатываемой поверхности, мм, до										
							50	100	150	200	250	300	400	500	700	1000	
							Неполное штучное время на поверхность, мин										
51	Чугун $HB \leq 1,60 \dots 2,24$ ГПа	$R_z 40 \dots R_z 20$	ВКС	8...10	8	1	2,1	2,2	2,8	3,0	3,2	3,9	4,2	4,7	5,6	6,7	
52					12	1	2,2	2,4	3,1	3,4	3,8	4,6	5,1	5,8	7,2	8,9	
53				12	8	1	2,1	2,2	2,8	3,0	3,2	3,9	4,2	4,7	5,6	6,7	
54							2,2	2,4	3,1	3,4	3,8	4,6	5,1	5,8	7,2	8,9	
55				16	16	1	2,3	2,6	3,3	3,8	4,2	5,1	5,8	6,7	8,3	10,5	
56							20	3,0	3,9	4,7	5,4	6,5	7,5	8,9	11,3	14,8	
57				20...25	16	1	2,2	2,4	3,1	3,4	3,8	4,6	5,1	5,8	7,2	8,9	
58							20	2,2	2,4	3,1	3,4	3,8	4,6	5,1	5,8	7,2	8,9
59							30	2,3	2,6	3,3	3,8	4,2	5,1	5,8	6,7	8,3	10,5
60				32	20	1	2,5	3,0	3,9	4,7	5,4	6,5	7,5	8,9	11,3	14,8	
61							30	2,7	3,3	4,5	5,4	6,3	7,6	8,9	10,7	13,6	18,0
Индекс							а	б	в	г	д	е	ж	з	и	к	

Примечание. Нормативы неполного штучного времени рассчитаны на фрезерование криволинейных пазов. При фрезеровании прямолинейных пазов приведенное в нормативной карте время при меняется с коэффициентом  $K=0,8$ .

Неполное штучное время  
**ПЛОСКОЕ ШЛИФОВАНИЕ**  
**ПЕРИФЕРИЕЙ КРУГА**

Плоскошлифовальные станки с  
 прямоугольным столом

Карта 9, лист 1

Содержание работы

1. Подвести круг, включить станок
2. Шлифовать
3. Выключить станок, отвести круг
4. Произвести замеры



№ позиции	Обрабатываемый материал	Ширина шлифования, мм, до	Припуск на обработку, мм, до	Длина шлифования, мм, до							
				100	250	320	400	500	630	800	1000
				Неполное штучное время на поверхность, мин							
1	Сталь $\sigma_B \leq 0,59$ ГПа	50	0,3	2,2	2,4	2,7	3,0	3,4	3,8	4,5	5,4
2			0,5	2,4	2,7	3,0	3,4	3,9	4,5	5,3	6,3
3		63	0,3	2,4	2,7	3,0	3,3	3,8	4,2	4,9	5,8
4			0,5	2,7	3,0	3,4	3,8	4,2	4,9	5,8	6,9
5		80	0,3	2,7	3,0	3,4	3,9	4,5	5,3	6,3	7,6
6			0,5	3,0	3,4	3,9	4,5	5,3	6,3	7,5	9,0
7		100	0,3	3,0	3,4	3,9	4,2	4,9	5,8	6,9	8,2
8			0,5	3,2	3,8	4,2	4,9	5,8	6,9	8,2	10,0
9		125	0,35	3,4	3,9	4,5	5,3	6,3	7,5	9,2	11,3
10			0,5	3,9	4,5	5,3	6,3	7,5	9,6	11,2	13,7
Индекс				а	б	в	г	д	е	ж	з

Неполное штучное время  
ПЛОСКОЕ ШЛИФОВАНИЕ  
ПЕРИФЕРИЕЙ КРУГА

Плоскошлифовальные станки с  
прямоугольным столом

Карта 9, лист 2

№ позиции	Обрабатываемый материал	Ширина шлифования, мм, до	Припуск на обработку, мм, до	Длина шлифования, мм, до							
				100	250	320	400	500	630	800	1000
				Неполное штучное время на поверхность, мин							
11 12	Сталь $\sigma_B \leq 0,59$ ГПа	160	0,35 0,5	3,8 4,2	4,2 4,9	4,9 5,8	5,8 6,9	6,8 8,3	8,3 10,5	10,2 12,3	12,6 15,0
13 14		200	0,5 0,7	5,0 5,8	6,0 6,9	7,2 8,4	9,0 10,3	10,5 12,4	12,9 15,0	15,8 18,9	19,6 22,5
15 16		250	0,5 0,7	— —	6,7 7,6	7,8 9,6	9,9 11,4	11,7 13,5	14,1 16,6	17,3 20,7	21,6 24,3
17 18		320	0,5 0,7	— —	7,6 9,0	9,9 11,9	12,8 15,0	15,8 18,9	19,6 23,4	24,7 28,8	31,0 35,1
19 20	Чугун HB $\leq 1,60 \dots 2,24$ ГПа	50	0,3 0,5	1,55 1,7	1,7 1,9	1,9 2,1	2,1 2,4	2,4 2,7	2,7 3,2	3,2 3,7	3,8 4,4
21 22		63	0,3 0,5	1,7 1,9	1,9 2,1	2,1 2,4	2,3 2,7	2,7 2,9	2,9 3,4	3,4 4,1	4,1 4,8
23 24		80	0,3 0,5	1,9 2,1	2,1 2,4	2,4 2,7	2,7 3,2	3,2 3,7	3,7 4,4	4,4 5,3	5,3 6,3
25 26		100	0,3 0,5	2,1 2,2	2,2 2,7	2,7 2,9	2,9 3,4	3,4 4,1	4,3 4,8	4,9 5,7	5,9 7,0
27 28		125	0,35 0,5	2,4 2,7	2,7 3,2	3,2 3,7	3,7 4,4	4,4 5,3	5,3 6,7	6,4 7,8	7,9 9,6
Индекс				а	б	в	г	д	е	ж	з

Неполное штучное время  
**ПЛОСКОЕ ШЛИФОВАНИЕ**  
**ПЕРИФЕРИЕЙ КРУГА**

Плоскошлифовальные станки с  
прямоугольным столом

Карта 9, лист 3

№ позиции	Обрабатываемый материал	Ширина шлифования, мм, до	Припуск на обработку, мм, до	Длина шлифования, мм, до								
				100	250	320	400	500	630	800	1000	
				Неполное штучное время на поверхность, мин								
29	Чугун HB < 1,60...2,24	160	0,35	2,7	2,9	3,4	4,1	4,8	5,8	7,1	8,8	
30			0,5	2,9	3,4	4,1	4,8	5,8	7,4	8,6	10,5	
31		200	0,5	3,5	4,2	5,0	6,3	7,4	9,0	11,1	13,7	
32			0,7	4,1	4,8	5,9	7,2	8,7	10,5	13,2	15,8	
33		250	0,5	—	4,7	5,5	6,9	8,2	9,9	12,1	15,2	
34				0,7	—	5,3	6,7	8,0	9,5	11,6	14,5	17,0
35		320	0,5	—	5,3	6,9	9,0	11,1	13,7	17,3	21,7	
36				0,7	—	6,3	8,3	10,5	13,2	16,4	20,2	24,6
Индекс				а	б	в	г	д	е	ж	з	

Примечание. Поправочные коэффициенты на время обработки для измененных условий работы в зависимости от:

1. Обрабатываемого материала, класса точности и шероховатости поверхности	Обрабатываемый материал	Точность, мм					
		0,03	0,05	0,08			
		Шероховатость поверхности					
		2,5	1,25...0,63	2,5	1,25...0,63	2,5	1,25...0,63
		Коэффициент					
Сталь	1,25	1,5	1,0	1,2	0,8	0,96	
	1,25	1,5	1,0	1,2	0,8	0,95	
2. Мощности станка	Мощность станка, кВт						
	4,5	10	28				
	Коэффициент						
1,15	1,0	0,83					

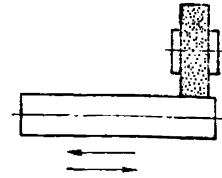
Неполное штучное время  
**КРУГЛОЕ НАРУЖНОЕ ШЛИФОВАНИЕ С ПРОДОЛЬНОЙ ПОДАЧЕЙ**

Круглошлифовальные станки

Карта 10, лист 1

Содержание работы

1. Подвести круг, включить станок
2. Шлифовать
3. Выключить станок, отвести круг
4. Произвести замеры



№ позиции	Обрабатываемый материал	Диаметр шлифования, мм, до	Припуск на диаметр, мм, до	Длина шлифования, мм, до								
				50	100	125	160	200	250	400	500	
				Неполное штучное время на поверхность, мин								
1	Сталь $\sigma_B \leq 0,59$ ГПа	25	0,3	1,4	2,0	2,2	2,5	3,0	3,5	5,2	—	
2			0,5	1,6	2,2	2,3	2,8	3,4	4,0	6,0	—	
3		40	0,3	1,7	2,2	2,6	3,1	3,6	4,3	6,5	8,6	
4			0,5	1,9	2,4	2,9	3,3	4,0	4,8	7,3	9,3	
5		63	0,3	2,1	2,7	3,0	3,4	4,1	4,9	7,3	9,4	
6			0,5	2,3	2,9	3,3	3,6	4,4	5,2	7,8	10,9	
7		100	0,3	2,5	3,1	3,6	4,0	4,8	5,8	8,5	12,4	
8			0,5	2,8	3,3	3,9	4,4	5,2	6,3	9,4	13,6	
9			Шлифование торцев при $D$	$\leq 40$	1,15							
10				$> 40$	1,55							
Индекс				а	б	в	г	д	е	ж	з	

Неполное штучное время  
КРУГЛОЕ НАРУЖНОЕ ШЛИФОВА-  
НИЕ С ПРОДОЛЬНОЙ ПОДАЧЕЙ

Круглошлифовальные станки

Карта 10, лист 2

№ позиции	Обрабаты- ваемый материал	Диаметр шлифования, мм, до	Припуск на диаметр, мм, до	Длина шлифования, мм, до								
				50	100	125	160	200	250	400	500	
				Неполное штучное время на поверхность, мин								
11	Чугун HB = 1,60...2,24 ГПа	25	0,3	1,0	1,4	1,55	1,75	2,1	2,5	3,6	—	
12			0,5	1,1	1,55	1,6	1,95	2,4	2,8	4,2	—	
13		40	0,3	1,2	1,55	1,8	2,2	2,5	3,0	4,6	6,0	
14			0,5	1,35	1,7	2,0	2,3	2,8	3,4	5,1	6,5	
15		63	0,3	1,5	1,9	2,1	2,4	2,9	3,4	5,1	6,6	
16			0,5	1,6	2,0	2,3	2,5	3,1	3,6	5,5	7,6	
17		100	0,3	1,75	2,2	2,5	2,8	3,4	4,1	5,6	8,7	
18			0,5	1,95	2,3	2,7	3,1	3,6	4,4	6,6	9,5	
19		Шлифование		≤ 40	0,55							
20		торцев при D										
Индекс				а	б	в	г	д	е	ж	з	

Примечания:

1. Поправочные коэффициенты на время обработки в зависимости от формы обрабатываемой поверхности и ширины круга:

Ширина круга, мм	Шлифуемая поверхность		
	цилиндрическая	с галтелью	
		с одной стороны	с двух сторон
Коэффициент			
40	1,15	1,25	1,4
50	1,0	1,1	1,2
63	0,85	0,94	1,05

2. Поправочные коэффициенты на время обработки в зависимости от обрабатываемого материала, точности параметров шероховатости и мощности станка даны в карте 9, с. 53.



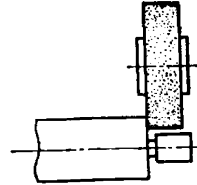
Неполное штучное время  
**КРУГЛОЕ НАРУЖНОЕ ШЛИФОВАНИЕ С РАДИАЛЬНОЙ ПОДАЧЕЙ**

**Круглошлифовальные станки**

Карта 11, лист 1

**Содержание работы**

1. Подвести круг, включить станок
2. Шлифовать
3. Выключить станок, отвести круг
4. Произвести замеры



№ позиции	Обрабатываемый материал	Диаметр шлифования, мм, до	Припуск на диаметр, мм, до	Длина шлифования, мм, до					
				32	40	50	63	80	
Неполное штучное время на поверхность, мин									
1 2	Сталь $\sigma_{\text{н}} \leq 0,59$ ГПа	25	0,3	0,60	0,7	0,9	1,1	1,35	
			0,5	0,70	0,9	1,1	1,35	1,7	
3 4		40	0,3	0,90	1,1	1,35	1,7	2,1	
			0,5	1,1	1,35	1,7	2,1	2,6	
5 6		63	0,3	1,35	1,7	2,1	2,6	3,2	
			0,5	1,7	2,1	2,6	3,2	3,9	
7 8		100	0,3	2,1	2,6	3,2	3,9	4,9	
			0,5	2,6	3,2	3,9	4,9	6,0	
9 10		Шлифование торцев при $D$		$\angle 40$ $\nabla 40$	1,15 1,55				
Индекс				а	б	в	г	д	

Неполное штучное время КРУГЛОЕ НАРУЖНОЕ ШЛИФОВАНИЕ С РАДИАЛЬНОЙ ПОДАЧЕЙ				Круглошлифовальные станки				
				Карта 11, лист 2				
№ позиции	Обрабатываемый материал	Диаметр шлифованная, мм, до	Припуск на диаметр, мм, до	Длина шлифования, мм, до				
				32	40	50	63	80
				Неполное штучное время на поверхность, мин				
11 12	Чугун НВ < 1,60...2,24 ГПа	25	0,3	0,42	0,48	0,65	0,75	0,95
			0,5	0,48	0,65	0,75	0,95	1,2
13 14		40	0,3	0,65	0,75	0,95	1,2	1,45
			0,5	0,75	0,95	1,2	1,45	1,8
15 16		63	0,3	0,95	1,2	1,45	1,8	2,2
	0,5		1,2	1,45	1,8	2,2	2,7	
17 18	100	0,3	1,45	1,8	2,2	2,7	3,4	
		0,5	1,8	2,2	2,7	3,4	4,2	
19 20		Шлифование торцев D	< 40 > 40	0,55 0,75				
Индекс				а	б	в	г	д

**Примечания:**

1. Поправочные коэффициенты на время обработки в зависимости от формы обрабатываемой поверхности и ширины круга:

Ширина круга, мм	Шлифуемая поверхность		
	цилиндрическая	с галтелью	
		с одной стороны	с двух сторон
Коэффициент			
40	1,15	1,25	1,4
50	1,0	1,1	1,2
63	0,85	0,94	1,05

2. Поправочные коэффициенты на время обработки в зависимости от обрабатываемого материала, точности, параметров шероховатости и мощности станка даны в карте 9, с. 53.

Неполное штучное время  
ШЛИФОВАНИЕ ОТВЕРСТИЙ

Внутришлифовальные станки

Карта 12, лист 1

Содержание работы

1. Подвести круг, включить станок
2. Шлифовать
3. Выключить станок, отвести круг
4. Произвести замеры



№ позиции	Обрабатываемый материал	Диаметр шлифования, мм, до	Припуск на диаметр, мм, до	Длина шлифования, мм, до							
				25	32	40	50	63	80	100	
				Неполное штучное время на отверстие, мин							
1	Сталь $\delta_B \leq 0,59$ ГПа	20	0,3	1,9	2,1	2,4	2,7	3,3	4,0	—	
2			0,5	2,3	2,7	3,0	3,3	4,2	5,1	—	
3		32	0,3	2,6	2,7	3,0	3,3	4,0	4,8	5,8	
4			0,5	3,1	3,4	3,9	4,1	5,1	6,0	7,3	
5		50	0,3	3,4	3,6	3,9	4,4	5,5	6,4	7,6	
6			0,5	4,0	4,4	5,0	5,6	6,4	7,9	9,0	
7		80	0,5	4,7	5,0	5,6	6,0	7,9	8,4	9,6	
8			0,7	5,7	6,4	6,9	7,5	9,4	10,5	11,9	
9			Шлифование торцев при $D$	$\leq 100$	1,15						
10				$> 100$	1,55						
Индекс				а	б	в	г	д	е	ж	

Неполное штучное время ШЛИФОВАНИЕ ОТВЕРСТИЙ				Внутришлифовальные станки							
				Карта 12, лист 2							
№ позиции	Обрабатываемый материал	Диаметр шлифования, мм, до	Припуск на диаметр, мм, до	Длина шлифования, мм, до							
				25	32	40	50	63	80	100	
				Неполное штучное время на отверстие, мин							
11	Чугун HB < 1,60...2,24 ГПа	20	0,3	1,35	1,45	1,7	1,9	2,3	2,8	—	
12			0,5	1,6	1,9	2,1	2,3	2,9	3,6	—	
13		32	0,3	1,8	1,9	2,1	2,3	2,8	3,4	4,1	
14			0,5	2,2	2,4	2,7	2,9	3,6	4,2	5,1	
15		50	0,3	2,4	2,5	2,7	3,1	3,9	4,5	5,3	
16			0,5	2,8	3,1	3,5	3,9	4,5	5,5	6,3	
17		80	0,5	3,3	3,5	3,9	4,2	5,5	5,9	6,7	
18			0,7	4,0	4,5	4,8	5,3	6,6	7,4	8,3	
19		Шлифование торцев при D		≤ 100	0,55						
20				> 100	0,75						
Индекс				а	б	в	г	д	е	ж	

Примечание. Поправочные коэффициенты на время обработки в зависимости от обрабатываемого материала, точности, параметров, шероховатости и мощности станка даны в карте 9, с. 53.

Неполное штучное время  
СВЕРЛЕНИЕ ОТВЕРСТИЯ

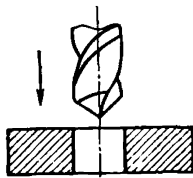
Вертикально-радиально-сверлильные  
станки

Сверла спиральные

Карта 13, лист 1

Содержание работы

1. Включить станок
2. Сверлить отверстие
3. Вывести инструмент из отверстия
4. Выключить станок



№ позиции	Обрабатываемый материал	Материал инструмента	Диаметр сверла, мм, до	Глубина сверления, мм, до								
				10	20	40	60	80	100	125	150	
				Неполное штучное время на отверстие, мин								
1	Алюминий HB < 0,64 ГПа	P18, P6M3, P6M5, P9K5	8	0,55	0,6	0,9	1,25	—	—	—	—	—
2			10	0,6	0,7	1,05	1,45	1,55	—	—	—	—
3			12	0,6	0,7	0,9	1,15	1,6	—	—	—	—
4			16	0,65	0,7	0,9	1,15	1,55	2,4	2,9	—	—
5			20	0,65	0,8	1,0	1,15	1,8	2,1	2,5	3,9	—
6			25	0,65	0,75	0,95	1,1	1,4	2,1	3,0	3,6	—
7			30	0,7	0,85	1,1	1,25	1,55	2,0	2,7	3,2	—
8	Сталь $\sigma_B < 0,59$ ГПа	P18, P6M3, P6M5, P9K5	8	0,8	0,85	1,25	1,8	—	—	—	—	—
9			10	0,85	0,95	1,5	2,1	2,2	—	—	—	—
10			12	0,85	0,95	1,25	1,65	2,3	—	—	—	—
11			16	0,9	0,95	1,25	1,65	2,2	3,4	4,1	—	—
12			20	0,9	1,1	1,4	1,65	2,6	2,9	3,5	5,7	—
13			25	0,9	1,05	1,3	1,6	1,95	2,9	4,3	5,2	—
Индекс				а	б	в	г	д	е	ж	з	

Неполное штучное время СВЕРЛЕНИЕ ОТВЕРСТИЙ				Вертикально-радиально-сверлильные станки							
				Сверла спиральные							
				Карта 13, лист 2							
№ позиции	Обрабатыва- емый материал	Материал инструмента	Диаметр сверла, мм, до	Глубина сверления, мм, до							
				10	20	40	60	80	100	125	150
				Неполное штучное время на отверстие, мин							
14	Сталь $\sigma_B \leq 05,9 ГПа$	Р18, Р6М3, Р6М5, Р9К5	30	0,95	1,2	1,55	1,8	2,2	2,8	3,9	4,5
15			40	1,25	1,5	1,85	2,3	3,5	4,1	5,0	5,6
16			50	1,5	1,75	2,2	2,7	4,1	5,0	5,9	6,8
17	Чугун НВ $\leq 1,60...2,24 ГПа$	Р18, Р6М3, Р6М5, Р9К5	8	0,7	0,7	0,9	1,0	—	—	—	—
18			10	0,6	0,7	0,85	0,95	1,3	—	—	—
19			12	0,7	0,7	0,8	1,0	1,5	—	—	—
20			16	0,7	0,7	0,85	1,1	1,25	1,4	2,0	—
21			20	0,7	0,75	0,9	1,0	1,45	1,6	1,9	2,9
22			25	0,7	0,75	0,85	1,0	1,15	1,5	1,75	2,05
23			30	0,75	0,8	0,9	1,1	1,2	1,4	1,85	2,2
24			40	0,95	1,0	1,1	1,35	1,5	1,7	2,3	2,7
25			50	1,15	1,2	1,3	1,6	1,8	2,0	2,7	3,3
26			Чугун НВ $\leq 1,60...2,24 ГПа$	ВК8	10	0,6	0,6	0,75	0,9	1,15	—
27	12	0,7			0,7	0,75	0,85	1,0	—	—	—
28	16	0,7			0,7	0,75	0,85	0,95	1,25	—	—
29	20	0,7			0,7	0,75	0,8	0,9	1,15	1,4	1,75
30	25	0,6			0,6	0,7	0,8	0,85	1,1	1,2	1,5
31	30	0,7			0,7	0,75	0,8	0,9	0,95	1,15	1,5
Индекс				а	б	в	г	д	е	ж	з

Примечание. Нормативы времени рассчитаны на сверление сквозных отверстий при числе отверстий 3. При измененных условиях приведенное в нормативной карте время применяется с коэффициентами:

Измененные условия	Коэффициент	
1. Число отверстий в детали	3	1,0
	4—10	0,9
	11—25	0,85
	св. 25	0,8
2. Глухие отверстия	1,1	

Неполное штучное время  
РАССВЕРЛИВАНИЕ ОТВЕРСТИЯ

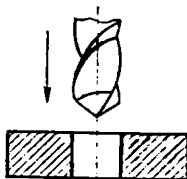
Вертикально-радиально-сверлильные  
станки

Сверла из стали Р18, Р6М3,  
Р6М5, Р9К5

Карта 14, лист 1

Содержание работы

1. Включить станок
2. Рассверлить отверстие
3. Вывести инструмент из отверстия
4. Выключить станок



№ позиции	Обрабатываемый материал	Диаметр сверла, мм, до	Глубина рассверливания, мм, до							
			10	20	30	40	50	60	80	100
			Неполное штучное время на отверстие, мин							
1	Алюминий НВ < 0,64 ГПа	25	0,55	0,55	0,55	0,60	0,60	0,60	0,60	0,65
2		30	0,55	0,60	0,60	0,60	0,65	0,65	0,70	0,75
3		40	0,55	0,60	0,60	0,65	0,65	0,70	0,70	0,75
4		50	0,55	0,60	0,60	0,65	0,65	0,70	0,70	0,75
5		60	0,60	0,60	0,65	0,65	0,70	0,75	0,80	0,85
6		80	0,60	0,65	0,70	0,75	0,75	0,80	0,85	0,95
7	Сталь $\sigma_B < 0,59$ ГПа	25	0,60	0,65	0,70	0,80	0,85	0,90	1,00	1,15
8		30	0,65	0,70	0,80	0,85	0,95	1,05	1,15	1,30
9		40	0,65	0,75	0,85	0,95	1,05	1,15	1,25	1,45
10		50	0,70	0,80	0,90	1,05	1,15	1,25	1,45	1,70
11		60	0,75	0,85	0,95	1,10	1,20	1,35	1,50	1,75
12		80	0,90	1,00	1,15	1,30	1,45	1,60	1,80	2,10
Индекс			а	б	в	г	д	е	ж	з

Неполное штучное время  
РАССВЕРЛИВАНИЕ ОТВЕРСТИЙ

Вертикально-радиально-сверлильные  
станки

Сверла из стали Р18, Р6М3,  
Р6М5, Р9К5

Карта 14, лист 2

№ позиции	Обрабатываемый материал	Диаметр сверла, мм, до	Глубина рассверливания, мм, до							
			10	20	30	40	50	60	80	100
			Неполное штучное время на отверстие, мин							
13	Чугун HB = 1,60...2,24 ГПа	25	0,55	0,60	0,65	0,65	0,70	0,75	0,80	0,85
14		30	0,60	0,60	0,65	0,70	0,75	0,80	0,85	0,95
15		40	0,60	0,65	0,70	0,80	0,85	0,90	1,00	1,10
16		50	0,65	0,70	0,75	0,85	0,90	1,00	1,10	1,25
17		60	0,70	0,75	0,85	0,95	1,00	1,10	1,25	1,40
18		80	0,80	0,85	0,95	1,05	1,15	1,25	1,40	1,65
Индекс			а	б	в	г	д	е	ж	з

Примечание. Нормативы времени рассчитаны на рассверливание сквозных отверстий при числе отверстий 3. При измененных условиях приведенное в нормативной карте время применяется с коэффициентами:

Измененные условия	Коэффициент	
1. Число отверстий в детали	3	1,0
	4—10	0,9
	11—25	0,85
	св. 25	0,8
2. Глухие отверстия	1,1	



Неполное штучное время  
**ЗЕНКОВАНИЕ ОТВЕРСТИЙ**

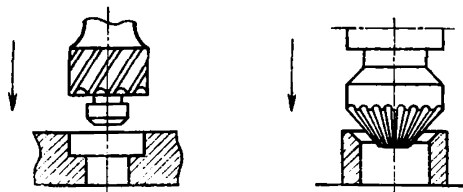
Вертикально-радиально-сверлильные  
станки

Зенковки из стали Р6М5

Карта 15, лист 1

**Содержание работы**

1. Включить станок
2. Взять и подвести инструмент
3. Зенковать отверстие
4. Вывести зенковку из отверстия
5. Отвести инструмент (передвинуть на шаг)
6. Выключить станок



№ позиции	Характер обработки	Обрабатываемый материал	Глубина зенкования, мм, до	Диаметр отверстия, мм, до					
				6	8	10	12	16	18
				Неполное штучное время на отверстие, мин					
1 2 3 4	Зенкование под гайку или головку винта	Алюминий НВ < 0,64 ГПа	5	0,50	0,50	0,55	0,55	0,55	0,55
			10	0,55	0,55	0,55	0,60	0,60	0,60
			15	0,55	0,60	0,60	0,65	0,65	0,65
			20	0,60	0,65	0,65	0,70	0,70	0,75
5 6 7 8		Сталь $\sigma_B < 0,59$ ГПа	5	0,60	0,65	0,70	0,75	0,75	0,75
			10	0,70	0,80	0,85	0,95	0,95	1,00
			15	0,80	0,95	1,10	1,25	1,25	1,35
			20	0,95	1,15	1,35	1,55	1,50	1,70
9 10 11 12		Чугун НВ=1,60... 2,24 ГПа	5	0,50	0,55	0,55	0,55	0,55	0,60
			10	0,55	0,60	0,60	0,65	0,60	0,65
			15	0,60	0,65	0,70	0,70	0,70	0,75
			20	0,65	0,70	0,75	0,80	0,80	0,85
Индекс				а	б	в	г	д	е

Неполное штучное время  
ЗЕНКОВАНИЕ ОТВЕРСТИЙ

Вертикально-радиально-сверлильные  
станки  
Зенковки из стали Р18, Р6М3, Р6М5,  
Р9К5  
Карта 15, лист 2

№ позиции	Характер обработки	Обрабатываемый материал	Глубина зенкования, мм, до	Диаметр отверстия, мм, до					
				6	8	10	12	16	18
				Неполное штучное время на поверхность, мин					
13	Зенкование фасок в отверстиях	Алюминий НВ < 0,64 ГПа	5	0,55	0,55	0,55	0,60	0,60	0,65
14			10	0,55	0,60	0,60	0,65	0,70	0,75
15			15	0,60	0,65	0,70	0,75	0,85	0,90
16			20	0,65	0,75	0,80	0,85	1,00	1,10
17		Сталь $\sigma_B < 0,59$ ГПа	5	0,55	0,60	0,65	0,65	0,70	0,75
18			10	0,65	0,70	0,75	0,85	0,90	1,00
19			15	0,75	0,85	0,95	1,05	1,20	1,35
20			20	0,85	1,00	1,15	1,25	1,50	1,70
21		Чугун НВ = 1,60... 2,24 ГПа	5	0,55	0,55	0,60	0,60	0,65	0,70
22			10	0,60	0,65	0,70	0,75	0,80	0,85
23			15	0,65	0,75	0,80	0,90	1,00	1,10
24			20	0,75	0,85	0,95	1,05	1,20	1,35
Индекс				а	б	в	г	д	е

Примечание. Нормативы времени рассчитаны на зенкование отверстий при числе отверстий 3. При измененных условиях приведенное в нормативной карте время применяется с коэффициентами:

Измененные условия	Коэффициент	
Число одинаковых отверстий в детали	3	1,0
	4—10	0,9
	11—25	0,85
	св. 25	0,8

Неполное штучное время  
НАРЕЗАНИЕ РЕЗЬБЫ

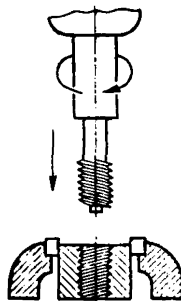
Вертикально-радиально-сверлильные  
станки

Метчики машинные из стали Р18,  
Р6М3, Р6М5, Р9К5

Карта 16, лист 1

Содержание работы

1. Подвести метчик к детали
2. Включить станок
3. Нарезать резьбу
4. Вывести метчик
5. Выключить станок
6. Очистить метчик и отверстие от стружки



№ позиции	Обрабатываемый материал	Нормальный диаметр, мм	Шаг резьбы, мм	Число проходов	Длина нарезания, мм, до				
					10	20	30	40	50
Неполное штучное время, мин									
1	Алюминий НВ < 0,64 ГПа	6—10	1,5...0,75	1	0,4	0,4	—	—	—
2		12	1,75...1,25	1	0,4	0,4	0,4	—	—
3		16	2,0...1,5	1	0,4	0,4	0,4	0,45	—
4		20	2,5...1,5	1	0,4	0,4	0,4	0,45	0,45
5		24	3,0...1,5	2	0,8	0,85	0,9	0,95	1,1
6	Сталь $\sigma_B < 0,59$ ГПа	6—10	1,5...0,75	1	0,7	0,8	—	—	—
7		12	1,75...1,25	1	0,7	0,7	0,8	—	—
8		16	2,0...1,5	1	0,7	0,7	0,8	0,8	—
9		20	2,5...1,5	1	0,7	0,7	0,8	0,8	0,8
10		24	3,0...1,5	2	1,4	1,5	1,6	1,7	2,0
Индекс					а	б	в	г	д

Неполное штучное время  
НАРЕЗАНИЕ РЕЗЬБЫ

Вертикально-радиально-сверлильные  
станки

Метчики машинные из стали Р18,  
Р6М3, Р6М5, Р9К5

Карта 16, лист 2

№ позиции	Обрабатываемый материал	Нормальный диаметр, мм	Шаг резьбы, мм	Число проходов	Длина нарезания, мм, до				
					10	20	30	40	50
					Неполное штучное время на отверстие, мин				
11	Чугун HB < 1,60...2,24 ГПа	6—10	1,5...0,75	1	0,8	0,85	—	—	—
12		12	1,75...1,25	1	0,8	0,8	0,85	—	—
13		16	2,0...1,5	1	0,75	0,8	0,85	0,9	—
14		20	2,5...1,5	1	0,75	0,8	0,85	0,9	0,9
15		24	3,0...1,5	2	1,6	1,7	1,8	1,9	2,2
Индекс					а	б	в	г	д

Примечание. Нормативы неполного штучного времени рассчитаны на нарезание резьбы при числе отверстий 3. При измененных условиях приведенное в нормативной карте время применяется с коэффициентами:

Число отверстий	до 3	4—10	11—25	св. 25
Коэффициент	1,0	0,9	0,85	0,8

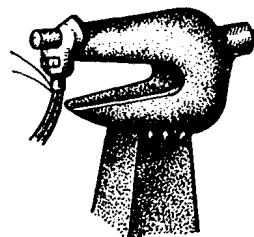
**Штучное время**  
**РЕЗКА ЛИСТОВОГО МАТЕРИАЛА ПО КОНТУРУ**  
**НА ВИБРАЦИОННЫХ НОЖНИЦАХ**

**Слесарные работы**

Карта 17, лист 1

**Содержание работы**

1. Взять лист и установить на стол вибрационных ножниц
2. Включить ход ножа
3. Резать по разметке с подачей листа вручную
4. Выключить ход ножа
5. Отложить заготовку и отходы



№ позиции	Материал	Контур	Толщина металла, мм, до	Длина нарезания, мм, до													
				150	200	250	300	360	450	540	650	780	950	1200	1500	1800	2200
				Штучное время, мин													
1	Алюминий	Прямолинейный	3	0,20	0,25	0,30	0,35	0,42	0,50	0,60	0,70	0,80	0,95	1,15	1,40	1,60	1,90
2			4	0,22	0,28	0,34	0,40	0,47	0,55	0,65	0,75	0,90	1,05	1,25	1,45	1,70	2,0
3			5	0,24	0,30	0,37	0,43	0,50	0,60	0,70	0,85	0,95	1,15	1,30	1,50	1,80	2,1
4		Криволинейный	3	0,24	0,30	0,37	0,43	0,50	0,60	0,70	0,84	0,95	1,15	1,30	1,55	1,85	2,2
5			4	0,27	0,34	0,41	0,48	0,55	0,70	0,80	0,90	1,10	1,30	1,45	1,70	1,95	2,3
6			5	0,29	0,38	0,45	0,55	0,60	0,75	0,85	1,00	1,20	1,40	1,50	1,75	2,1	2,5
7	Сталь	Прямолинейный	3	0,25	0,32	0,38	0,44	0,52	0,63	0,73	0,86	1,00	1,20	1,45	1,75	2,0	2,4
8			4	0,28	0,35	0,43	0,50	0,60	0,70	0,80	0,95	1,10	1,35	1,55	1,80	2,1	2,5
9			5	0,30	0,38	0,46	0,54	0,65	0,75	0,90	1,05	1,20	1,45	1,65	1,90	2,3	2,6
Индекс				а	б	в	г	д	е	ж	з	и	к	л	м	н	о

**Штучное время  
РЕЗКА ЛИСТОВОГО МАТЕРИАЛА ПО КОНТУРУ  
НА ВИБРАЦИОННЫХ НОЖНИЦАХ**

**Слесарные работы**

Карта 17, лист 2

№ позиции	Материал	Контур	Толщина металла мм, до	Длина периметра резки, мм, до													
				150	200	250	300	360	450	540	650	780	950	1200	1500	1800	2200
				Штучное время, мин													
10	Сталь	Криволинейный	3	0,30	0,38	0,46	0,55	0,65	0,75	0,90	1,05	1,20	1,45	1,65	1,95	2,3	2,7
11			4	0,33	0,43	0,50	0,60	0,70	0,85	1,0	1,15	1,35	1,60	1,80	2,1	2,5	2,8
12			5	0,37	0,47	0,55	0,65	0,75	0,95	1,10	1,30	1,50	1,75	1,90	2,2	2,6	3,0
Индекс				а	б	в	г	д	е	ж	з	и	к	л	м	н	о

**Примечания:**

1. Время в нормативной карте приведено на резку прямолинейного и криволинейного непрерывного контура.
2. При повороте заготовки в процессе реза на угол к приведенному в нормативной карте времени прибавлять время: на 90° — 0,09 мин; на 180° — 0,1 мин.
3. При измененных условиях в нормативной карте время применяется с коэффициентами:

Полезная длина ножей, мм	Число двойных ходов ножей, мин			
	700	900	1200	1400
	Коэффициент			
7	1,4	1,3	1,1	1,0
10	1,2	1,1	1,0	0,8
15	1,0	0,9	0,8	0,7

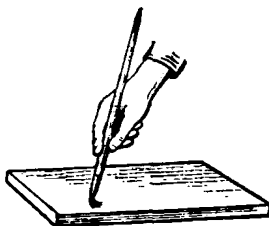
Неполное штучное время  
**НАНЕСЕНИЕ КРАСКИ НА ПО-  
 ВЕРХНОСТЬ ПЕРЕД РАЗМЕТКОЙ**

Слесарные работы

Карта 18

**Содержание работы**

1. Взять кисть (тампон)
2. Обмакнуть в краску
3. Окрасить поверхность детали
4. Отложить кисть (тампон)



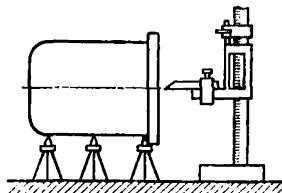
№ позиции	Площадь окрашиваемой поверхности, см <sup>2</sup> , до	Характер окрашиваемой поверхности	
		после механической обработки, прокат	литье
		Неполное штучное время, мин	
1	20	0,20	0,25
2	30	0,25	0,32
3	50	0,34	0,45
4	75	0,44	0,60
5	100	0,55	0,70
6	150	0,70	0,90
7	200	0,85	1,10
8	250	0,95	1,25
9	300	1,10	1,45
10	400	1,30	1,70
11	500	1,50	2,0
12	700	1,85	2,5
13	1000	2,30	3,1
14	1500	2,8	3,8
15	2000	3,5	4,7
16	2500	4,1	5,4
17	3000	4,6	6,1
18	4000	5,4	7,3
19	5000	6,2	8,4
20	6000	7,3	9,9
Индекс		а	б

Неполное штучное время  
РАЗМЕТКА

Слесарные работы  
Карта 19

Содержание работы

1. Произвести расчеты
2. Взять инструмент, установить на размер
3. Произвести разметку
4. Отложить инструмент



№ позиции	Вид линии	Длина линии мм, до	Число линий, до										
			3	5	10	15	20	30	40	50	70	80	100
			Неполное штучное время, мин										
1	Параллельные и взаимноперпендикулярные	100	1,6	2,1	2,9	3,5	4,2	5,0	6,0	7,2	8,7	10,4	12,5
2		200	1,9	2,3	3,4	4,1	4,9	5,9	7,1	8,5	10,2	—	—
3		500	2,2	2,8	4,1	5,0	6,1	7,3	8,9	—	—	—	—
4		1000	2,7	3,5	5,0	6,1	7,2	—	—	—	—	—	—
5	Радиусные	100	2,1	2,7	3,7	5,5	7,2	10,6	14,1	16,9	20,5	24,5	29,0
6		200	2,5	3,0	4,6	6,4	8,4	11,7	16,9	20,5	23,0	—	—
7		500	3,0	3,8	5,5	7,9	10,3	15,2	19,7	—	—	—	—
8		1000	3,7	4,8	6,9	10,0	13,1	—	—	—	—	—	—
9	Сложносопрягаемые	100	2,9	3,6	5,1	7,1	9,9	14,5	18,7	23,0	31,5	35,5	43,0
10		200	3,4	4,3	6,2	8,9	11,7	17,3	22,0	28,0	37,5	—	—
11		500	4,1	5,3	7,6	11,1	14,5	21,5	28,0	—	—	—	—
12		1000	5,0	6,1	9,3	13,7	18,3	—	—	—	—	—	—

Индекс

Примечание. Время в нормативной карте приведено на разметку деталей из алюминия. Для деталей из стали и чугуна приведенное в нормативной карте время применяется с коэффициентом  $K=1,1$ .



Неполное штучное время  
**РАЗМЕТКА ПО ШАБЛОНУ ИЛИ СОПРЯГАЕМОЙ  
 ДЕТАЛИ**

Слесарные работы

Карта 20, лист 1

**Содержание работы**

1. Взять чертилку и шаблон (деталь)
2. Произвести разметку
3. Отложить чертилку и шаблон (деталь)

**Разметка отверстий**

№ позиции	Длина разметки, мм, до													
	100	150	200	300	400	600	800	1000	1500	2000	2500	3000	3500	4000
	Неполное штучное время, мин													
1	0,23	0,26	0,29	0,34	0,37	0,42	0,46	0,54	0,67	0,80	0,88	1,02	1,10	1,15
Индекс	а	б	в	г	д	е	ж	з	и	к	л	м	н	о

**Разметка контура**

№ позиции	Диаметр отверстия, мм, до	Число отверстий, до											
		1	2	3	4	5	8	10	12	14	16	20	24
		Неполное штучное время, мин											
2	10	0,10	0,17	0,24	0,30	0,41	0,50	0,60	0,70	0,80	0,89	1,05	1,2
3	12	0,12	0,19	0,27	0,34	0,46	0,58	0,69	0,80	0,89	1,0	1,15	1,35
4	14	0,14	0,22	0,30	0,38	0,51	0,65	0,77	0,89	1,0	1,12	1,32	1,52
5	18	0,15	0,25	0,35	0,44	0,61	0,77	0,92	1,05	1,2	1,32	1,60	1,80
6	20	0,17	0,28	0,38	0,48	0,66	0,84	1,0	1,12	1,28	1,40	1,68	1,96
7	25	0,19	0,33	0,45	0,56	0,77	0,96	1,16	1,32	1,48	1,64	1,96	2,28
Индекс		а	б	в	г	д	е	ж	з	и	к	л	м

Неполное штучное время  
РАЗМЕТКА ПО ШАБЛОНУ ИЛИ СОПРЯГАЕМОЙ  
ДЕТАЛИ

Слесарные работы

Карта 20, лист 2

№ позиции	Диаметр отверстия, мм, до	Число отверстий, до											
		1	2	3	4	6	8	10	12	14	16	20	24
		Неполное штучное время, мин											
8	30	0,22	0,37	0,51	0,64	0,88	1,08	1,28	1,48	1,68	1,88	2,24	2,56
9	35	0,24	0,42	0,57	0,71	0,96	1,20	1,59	1,68	1,88	2,08	2,48	2,88
10	40	0,26	0,46	0,62	0,78	1,08	1,32	1,60	1,84	2,08	2,28	2,72	3,16
11	50	0,31	0,53	0,73	0,92	1,24	1,56	1,88	2,16	2,40	2,68	3,20	3,68
Индекс		а	б	в	г	д	е	ж	з	и	к	л	м

Примечание. Время в нормативной карте рассчитано на разметку деталей из алюминия. При разметке деталей из стали и чугуна приведенное в нормативной карте время применяется с коэффициентом  $K=1,1$ .

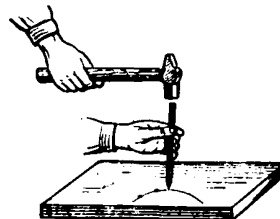
Неполное штучное время  
КЕРНЕНИЕ ЛИНИЙ ПО РАЗМЕТКЕ

## Слесарные работы

Карта 21

## Содержание работы

1. Взять с верстака керн, молоток
2. Кернить по разметке
3. Отложить керн и молоток на верстак



№ позиции	Обрабатываемый материал	Вид линий	Число точек, до												
			2	3	5	7	9	12	15	20	25	30	40	50	60
			Неполное штучное время, мин												
1	Алюминий	Прямолинейные	0,12	0,18	0,24	0,30	0,36	0,44	0,48	0,65	0,70	0,85	1,0	1,2	1,45
2		Криволинейные	0,17	0,25	0,32	0,40	0,48	0,55	0,65	0,80	0,95	1,10	1,35	1,6	1,85
3	Сталь	Прямолинейные	0,15	0,23	0,30	0,38	0,45	0,55	0,60	0,80	0,90	1,05	1,25	1,5	1,8
4		Криволинейные	0,21	0,31	0,4	0,5	0,6	0,7	0,8	1,0	1,2	1,4	1,7	2,0	2,3
5	Чугун	Прямолинейные	0,14	0,21	0,27	0,34	0,41	0,48	0,55	0,75	0,80	0,95	1,15	1,35	1,6
6		Криволинейные	0,19	0,28	0,36	0,46	0,55	0,65	0,7	0,9	1,1	1,25	1,55	1,8	2,1
Индекс			а	б	в	г	д	е	ж	з	и	к	л	м	н

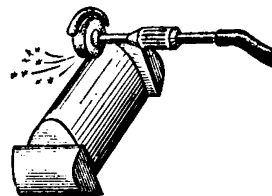
**Неполное штучное время  
ШЛИФОВАНИЕ ПОВЕРХНОСТИ РУЧНОЙ  
ПНЕВМАТИЧЕСКОЙ (ЭЛЕКТРИЧЕСКОЙ) МАШИНОЙ**

**Слесарные работы**

Карта 22, лист 1

**Содержание работы**

1. Взять пневматическую (электрическую) машину, включить
2. Довести поверхность ручной пневматической машиной
3. Выключить машину и отложить



№ позиции	Обрабатываемый материал	Группа сложности поверхности	Вид обработки	Площадь обрабатываемой поверхности, см <sup>2</sup> , до														
				25	50	70	100	150	200	300	400	600	800	1000	1500	2000	3000	4000
				Неполное штучное время на поверхность, мин														
1	Алюминий	I	Зачистка	0,65	0,95	1,3	1,6	2,1	2,5	3,3	4,0	5,1	6,3	7,3	9,1	11,2	14,1	17,5
2			Обработка в размер	1,05	1,50	2,1	2,6	3,4	4,0	5,3	6,4	8,2	10,1	11,7	14,6	17,9	22,5	28,0
3		II	Зачистка	0,80	1,20	1,6	1,9	2,5	3,0	4,0	4,8	5,8	7,0	8,4	10,9	13,4	16,9	21,0
4			Обработка в размер	1,30	1,90	2,6	3,0	4,0	4,8	5,4	7,7	9,3	11,2	13,4	17,4	21,5	27,0	33,5
5		III	Зачистка	0,90	1,35	1,9	2,3	3,0	3,6	4,8	5,8	6,9	8,4	10,1	12,1	16,1	20,5	25,0
6			Обработка в размер	1,45	2,15	3,0	3,7	4,8	5,8	7,7	9,3	11,0	13,4	16,2	19,4	25,5	32,5	40,0
7		IV	Зачистка	1,05	1,55	2,1	2,6	3,3	4,0	5,2	6,4	8,1	10,0	11,7	14,5	17,9	22,5	28,0
8			Обработка в размер	1,70	2,50	3,4	4,2	5,3	6,4	8,3	10,2	13,0	16,0	18,7	23,0	28,5	36,0	45,0
9		V	Зачистка	1,25	1,85	2,5	3,1	4,0	4,8	6,2	7,7	9,7	12,0	14,0	17,4	21,5	27,0	33,0
10			Обработка в размер	2,0	3,0	4,0	5,0	6,4	7,7	9,9	12,3	15,5	19,2	22,5	28,0	34,5	43,0	53,5
	Индекс			а	б	в	г	д	е	ж	з	и	к	л	м	н	о	п

**Неполное штучное время  
ШЛИФОВАНИЕ ПОВЕРХНОСТИ РУЧНОЙ  
ПНЕВМАТИЧЕСКОЙ (ЭЛЕКТРИЧЕСКОЙ) МАШИНОЙ**

**Слесарные работы**

Карта 22, лист 2

№ позиции	Обрабатываемый материал	Группа сложности поверхности	Вид обработки	Площадь обрабатываемой поверхности, см <sup>2</sup> , до															
				25	50	70	100	150	200	300	400	600	800	1000	1500	2000	3000	4000	
				Неполное штучное время на поверхность, мин															
11	Алюминий	VI	Зачистка	1,45	2,2	3,0	3,7	4,8	5,2	7,4	9,2	11,6	14,4	16,8	21,0	26,0	33,0	40,0	
12			Обработка в размер	2,3	3,5	4,8	5,9	7,7	8,3	11,8	14,7	18,6	23,0	27,0	33,5	41,5	52,0	64,0	
13		I	Зачистка	1,15	1,70	2,3	2,9	3,8	4,5	5,9	7,2	9,2	11,3	13,1	16,4	20,0	25,5	31,5	
14			Обработка в размер	1,90	2,7	3,7	4,6	6,1	7,2	9,4	11,5	14,7	18,1	21,0	26,0	32,0	41,0	50,0	
15		II	Зачистка	1,45	2,2	2,9	3,4	4,5	5,4	7,2	8,6	10,4	12,6	15,7	19,6	24,0	30,5	38,0	
16			Обработка в размер	2,3	3,5	4,6	5,4	7,2	8,6	11,5	13,8	16,6	20,0	24,0	31,5	38,5	49,0	61,0	
17		III	Зачистка	1,60	2,4	3,4	4,1	5,4	6,5	8,6	10,4	12,4	15,1	18,2	22,0	29,0	36,5	45,0	
18			Обработка в размер	2,6	3,8	5,4	6,6	8,6	10,4	13,8	16,6	19,8	24,0	29,0	35,0	46,5	59,0	72,0	
19		IV	Зачистка	1,90	2,8	3,8	4,7	5,9	7,2	9,4	11,5	14,6	18,0	21,0	26,0	32,0	40,5	51,0	
20			Обработка в размер	3,0	4,5	6,1	7,5	9,5	11,5	15,0	18,5	23,5	29,0	33,5	41,5	61,5	65,0	81,0	
21		V	Зачистка	2,3	3,3	4,5	5,6	7,2	8,6	11,2	13,9	17,5	21,5	25,0	31,5	38,5	48,5	60,0	
22			Обработка в размер	3,7	5,3	7,2	9,0	11,5	13,8	17,9	22,0	28,0	34,5	40,0	51,0	62,0	78,0	97,0	
23	VI	Зачистка	2,6	4,0	5,4	6,7	8,6	9,4	13,3	16,6	21,0	26,0	30,0	38,0	47,0	59,0	72,0		
24		Обработка в размер	4,2	6,4	8,6	10,7	13,8	15,0	21,5	26,5	33,5	41,5	48,0	61,0	75,0	93,0	115,0		
Индекс				а	б	в	г	д	е	ж	з	и	к	л	м	н	о	п	

**Неполное штучное время  
ШЛИФОВАНИЕ ПОВЕРХНОСТИ РУЧНОЙ  
ПНЕВМАТИЧЕСКОЙ (ЭЛЕКТРИЧЕСКОЙ) МАШИНОЙ**

Слесарные работы

Карта 22, лист 3

№ позиции	Обрабатываемый материал	Группа сложности поверхности	Вид обработки	Площадь обрабатываемой поверхности, см <sup>2</sup> , до														
				25	50	70	100	150	200	300	400	600	800	1000	1500	2000	3000	4000
				Неполное штучное время на поверхность, мин														
25	Чугун	I	Зачистка	1,11	1,62	2,2	2,7	3,6	4,3	5,6	6,8	8,7	10,7	12,4	15,5	19,0	24,0	30,0
26			Обработка в размер	1,78	2,6	3,5	4,3	5,8	6,9	9,0	10,9	13,9	17,1	19,8	25,5	30,5	38,5	48,0
27		II	Зачистка	1,36	2,0	2,7	3,2	4,3	5,1	6,8	8,2	9,9	11,9	14,3	18,5	23,0	28,5	35,5
28			Обработка в размер	2,2	3,2	4,3	5,1	6,9	8,2	10,9	13,1	15,8	19,0	23,0	29,5	37,0	45,5	57,0
29		III	Зачистка	1,53	2,3	3,2	3,9	5,1	6,1	8,2	9,9	11,7	14,3	17,2	20,5	27,5	34,5	42,5
30			Обработка в размер	2,5	3,7	5,1	6,2	8,2	9,8	13,1	15,8	18,7	23,0	27,5	33,0	44,0	55,0	68,0
31		IV	Зачистка	1,79	2,6	3,6	4,4	5,6	6,8	8,8	10,9	13,8	17,0	19,9	24,5	30,5	38,0	47,5
32			Обработка в размер	2,9	4,2	5,8	7,0	9,0	10,9	14,1	17,4	22,0	27,0	32,0	39,0	49,0	61,0	76,0
33		V	Зачистка	2,7	3,2	4,0	4,3	5,3	6,8	8,2	11,2	13,1	16,5	20,4	24,0	29,5	36,5	46,0
34			Обработка в размер	3,4	5,1	6,9	8,5	10,9	13,1	17,9	21,0	26,5	32,5	38,5	47,0	58,5	73,0	91,0
35		VI	Зачистка	3,0	3,7	5,1	6,3	8,2	8,8	12,6	15,6	19,7	34,5	28,5	35,5	44,0	55,0	68,0
36			Обработка в размер	4,0	5,9	8,2	10,1	13,1	14,1	20,0	25,0	31,5	39,0	45,5	57,0	71,0	83,0	109,0
Индекс				а	б	в	г	д	е	ж	з	и	к	л	м	н	о	п

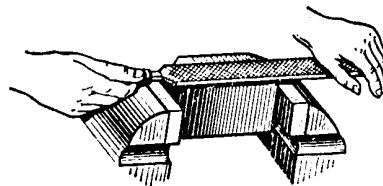
**Неполное штучное время  
ЗАЧИСТКА ЗАУСЕНЦЕВ И ПРИТУПЛЕНИЕ ОСТРЫХ  
КРОМОК НАПИЛЬНИКОМ**

**Слесарные работы**

Карта 23, лист 1

**Содержание работы**

1. Взять напильник
2. Зачистить заусенцы и притупить острые кромки
3. Отложить напильник



№ позиции	Обрабатываемый материал	Обрабатываемый контур	Глубина съема, мм, до	Длина обрабатываемого контура, мм, до								
				100	240	320	450	600	800	1000	1500	2000
				Неполное штучное время, мин								
1	Алюминий	Прямой	0,2	0,14	0,17	0,19	0,24	0,29	0,35	0,41	0,55	0,65
2			0,3	0,2	0,24	0,27	0,34	0,4	0,49	0,55	0,75	0,9
3			0,4	0,28	0,34	0,38	0,48	0,55	0,7	0,8	1,1	1,3
4			0,5	0,39	0,48	0,55	0,65	0,8	1,0	1,15	1,55	1,8
5			1,0	0,5	0,6	0,7	0,85	1,05	1,25	1,5	2,0	2,3
6	Алюминий	Криволинейный	0,2	0,17	0,2	0,23	0,29	0,35	0,43	0,5	0,65	0,8
7			0,3	0,23	0,28	0,32	0,4	0,49	0,6	0,7	0,9	1,1
8			0,4	0,33	0,4	0,46	0,55	0,7	0,85	1,0	1,3	1,6
9			0,5	0,46	0,55	0,65	0,8	1,0	1,2	1,4	1,8	2,2
10			1,0	0,6	0,7	0,8	1,05	1,25	1,55	1,8	2,3	2,9
Индекс				а	б	в	г	д	е	ж	з	и

**Неполное штучное время  
ЗАЧИСТКА ЗАУСЕНЦЕВ И ПРИТУПЛЕНИЕ ОСТРЫХ  
КРОМОК НАПИЛЬНИКОМ**

**Слесарные работы**

Карта 23, лист 2

№ позиции	Обрабатываемый материал	Обрабатываемый контур	Глубина съема, мм, до	Длина обрабатываемого контура, мм, до									
				100	240	320	450	600	800	1000	1500	2000	
				Неполное штучное время, мин									
11	Сталь	Прямой	0,2	0,22	0,27	0,3	0,38	0,46	0,55	0,65	0,9	1,05	
12			0,3	0,34	0,41	0,46	0,55	0,7	0,85	1,0	1,3	1,55	
13			0,4	0,45	0,55	0,6	0,75	0,9	1,1	1,3	1,75	2,1	
14			0,5	0,55	0,70	0,75	0,95	1,15	1,4	1,65	2,2	2,6	
15			1,0	0,7	0,85	0,95	1,2	1,45	1,75	2,1	2,8	3,3	
16		Кривой	0,2	0,26	0,32	0,36	0,46	0,55	0,7	0,8	1,05	1,3	
17			0,3	0,4	0,47	0,55	0,7	0,85	1,0	1,2	1,55	1,9	
18			0,4	0,5	0,65	0,7	0,9	1,1	1,35	1,6	2,1	2,6	
19			0,5	0,65	0,80	0,90	1,15	1,4	1,7	2,0	2,6	3,2	
20			1,0	0,8	1,0	1,15	1,45	1,75	2,1	2,5	3,25	4,0	
21		Чугун	Прямой	0,2	0,17	0,2	0,23	0,29	0,45	0,42	0,5	0,65	0,8
22				0,3	0,28	0,34	0,38	0,48	0,55	0,7	0,8	1,1	1,3
23				0,4	0,36	0,44	0,49	0,6	0,75	0,9	1,05	1,45	1,7
24				0,5	0,45	0,55	0,6	0,75	0,9	1,1	1,3	1,75	2,1
25				1,0	0,55	0,7	0,75	0,95	1,15	1,4	1,65	2,2	2,6
26	Кривой		0,2	0,2	0,24	0,27	0,35	0,42	0,5	0,6	0,8	0,95	
27			0,3	0,33	0,4	0,46	0,55	0,7	0,85	1,0	1,3	1,6	
28			0,4	0,43	0,5	0,6	0,75	0,90	1,105	1,3	1,7	2,1	
29			0,5	0,5	0,65	0,7	0,9	1,1	1,35	1,6	2,1	2,6	
30			1,0	0,65	0,8	0,9	1,15	1,4	1,7	2,0	2,6	3,2	
Индекс				а	б	в	г	д	е	ж	з	и	



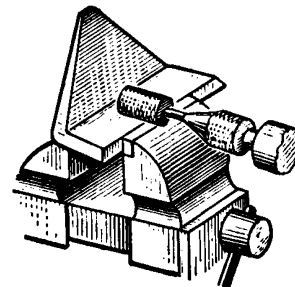
Неполное штучное время  
**ОБРАБОТКА ПОВЕРХНОСТИ ПНЕВМАТИЧЕСКОЙ  
 (ЭЛЕКТРИЧЕСКОЙ) МАШИНОЙ ПРИ ПОМОЩИ  
 ШАРОШКИ**

Слесарные работы

Карта 24, лист 1

## Содержание работы

1. Взять пневматическую (электрическую) машину, включить
2. Обработать поверхность
3. Выключить пневматическую (электрическую) машину и отложить
4. Произвести контрольные измерения



№ позиции	Обрабатываемый материал	Группа сложности детали	Вид обработки	Площадь обрабатываемой поверхности, см <sup>2</sup> , до														
				25	50	70	100	150	200	300	400	600	800	1000	1500	2000	3000	4000
				Неполное штучное время на поверхность, мин														
1	Алюминий	I	Зачистка	0,45	0,8	1,4	1,7	2,0	2,5	3,0	3,6	4,1	5,2	5,8	6,9	8,3	10,1	12,1
2			Обработка в размер	0,7	1,25	2,1	2,5	3,2	3,8	4,7	5,7	6,9	8,3	9,6	11,5	13,9	17,1	20,4
3		II	Зачистка	0,55	1,0	1,7	2,0	2,4	3,0	3,6	4,3	4,9	6,2	7,0	8,3	10,0	12,1	14,5
4			Обработка в размер	0,85	1,5	2,5	3,1	3,8	4,6	5,6	6,8	8,3	10,0	11,5	13,8	16,7	20,5	25,0
5		III	Зачистка	0,75	1,2	1,9	2,3	2,8	3,4	4,1	4,9	5,9	7,1	8,1	9,6	11,5	13,9	16,7
6			Обработка в размер	1,05	1,8	2,9	3,6	4,5	5,4	6,6	8,0	9,7	11,7	13,5	16,2	19,5	24,0	28,0
Индекс				а	б	в	д	г	е	ж	з	и	к	л	м	н	о	п

Неполное штучное время  
**ОБРАБОТКА ПОВЕРХНОСТИ ПНЕВМАТИЧЕСКОЙ  
(ЭЛЕКТРИЧЕСКОЙ) МАШИНОЙ ПРИ ПОМОЩИ  
ШАРОШКИ**

Слесарные работы

Карта 24, лист 2

№ позиции	Обрабатываемый материал	Группа сложности детали	Вид обработки	Площадь обрабатываемой поверхности, см <sup>2</sup> , до														
				25	50	70	100	150	200	300	400	600	800	1000	1500	2000	3000	4000
				Неполное штучное время на поверхность, мин														
7	Алюминий	IV	Зачистка	0,8	1,4	2,2	2,6	3,2	3,9	4,7	5,6	6,8	8,2	9,3	11,0	13,2	16,0	19
Обработка в размер			1,2	2,1	3,3	4,1	5,2	6,2	7,6	9,2	11,2	13,4	15,5	18,6	22,0	28,0	33	
9		V	Зачистка	0,9	1,6	2,5	2,9	3,6	4,4	5,3	6,3	7,6	9,2	10,4	12,3	14,8	17,9	22
Обработка в размер			1,3	2,3	3,7	4,9	5,8	6,9	8,5	10,3	12,5	15,0	17,4	20,0	25,0	31,0	37	
11		VI	Зачистка	1,05	1,8	2,8	3,3	4,0	4,9	5,9	7,0	8,5	10,3	11,7	13,8	16,6	20,0	24
Обработка в размер			1,5	2,6	4,4	5,9	7,0	8,3	9,5	11,5	14,0	16,8	19,5	23,0	28,0	35,0	41	
13	Сталь	I	Зачистка	0,95	1,7	3,3	3,5	4,1	5,5	6,1	7,3	8,4	10,6	11,9	14,0	16,9	21,0	25
Обработка в размер			1,45	2,5	4,3	5,2	6,5	7,8	9,6	11,6	14,0	16,9	19,6	23,0	28,0	35,0	41	
15		II	Зачистка	1,15	2,0	3,5	4,1	4,9	6,1	7,3	8,8	10,0	12,0	14,3	16,9	20,0	25,0	30
Обработка в размер			1,75	3,1	5,2	6,2	7,8	9,4	11,4	13,9	16,9	20,0	24,0	28,0	34,0	42,0	50	
17		III	Зачистка	1,35	2,4	3,8	4,7	5,8	7,0	8,4	10,0	12,0	14,5	16,6	19,6	23,5	28,5	34
Обработка в размер			2,1	3,7	5,9	7,3	9,2	11,1	13,4	16,3	19,8	24,0	28,0	33,0	40,0	49,0	69	
Индекс				а	б	в	г	д	е	ж	з	и	к	л	м	н	о	п

Неполное штучное время ОБРАБОТКА ПОВЕРХНОСТИ ПНЕВМАТИЧЕСКОЙ (ЭЛЕКТРИЧЕСКОЙ) МАШИНЫ ПРИ ПОМОЩИ ШАРОШКИ				Слесарные работы															
				Карта 24, лист 3															
№ позиции	Обрабатываемый материал	Группа сложности детали	Вид обработки	Площадь обрабатываемой поверхности, см <sup>2</sup> , до															
				25	50	70	100	150	200	300	400	600	800	1000	1500	2000	3000	4000	
				Неполное штучное время на поверхность, мин															
19	Сталь	IV	Зачистка	1,6	2,9	4,4	5,3	6,5	7,9	9,6	11,4	13,9	16,7	19,0	22,5	27,0	32,5	39,0	
20			Обработка в размер	2,5	4,3	6,7	8,4	10,6	12,6	15,5	18,7	23,0	27,5	31,5	38,0	45,5	56,0	67,0	
21		V	Зачистка	1,9	3,2	5,2	5,9	7,3	9,0	10,8	12,8	15,5	18,7	21,0	25,0	30,0	36,5	44,0	
22			Обработка в размер	2,7	4,7	7,6	10,0	12,0	14,0	17,5	21,0	25,5	30,5	36,5	42,0	51,0	62,0	76,0	
23		VI	Зачистка	3,1	3,7	5,8	6,7	8,2	10,0	12,0	14,3	17,4	21,0	24,0	28,0	34,0	41,0	49,5	
24			Обработка в размер	4,4	5,3	9,0	12,0	3,4	16,9	19,4	23,5	28,5	34,5	40,0	47,5	57,0	71,0	85,0	
25	Чугун	I	Зачистка	1,15	1,4	2,4	2,9	3,4	4,3	5,1	6,1	7,0	8,8	9,9	11,7	14,1	17,2	20,5	
26			Обработка в размер	1,75	2,1	3,6	4,3	5,4	6,5	8,0	9,7	11,7	14,1	16,3	19,6	23,5	29,0	34,5	
27		II	Зачистка	1,5	1,7	2,9	3,4	4,1	5,1	6,1	7,3	8,3	10,5	11,9	14,1	17,0	20,5	24,5	
28			Обработка в размер	2,2	2,6	4,3	5,2	6,5	7,8	9,5	11,6	14,1	17,0	19,6	23,5	28,5	35,0	41,5	
29		III	Зачистка	1,65	2,0	3,2	3,9	4,8	5,8	7,0	8,3	10,0	12,1	13,8	16,5	19,6	23,5	28,5	
30			Обработка в размер	2,6	3,1	4,9	6,1	7,7	9,2	11,2	13,6	16,5	19,9	23,0	27,5	33,2	40,0	49,0	
Индекс				а	б	в	г	д	е	ж	з	и	к	л	м	н	о	п	

Неполное штучное время  
**ОБРАБОТКА ПОВЕРХНОСТИ ПНЕВМАТИЧЕСКОЙ  
(ЭЛЕКТРИЧЕСКОЙ) МАШИНОЙ ПРИ ПОМОЩИ  
ШАРОШКИ**

Слесарные работы

Карта 24, лист 4

№ позиции	Обрабатываемый материал	Группа сложности детали	Вид обработки	Площадь обрабатываемой поверхности, см <sup>2</sup> , до															
				25	50	70	100	150	200	300	400	600	800	1000	1500	2000	3000	4000	
				Неполное штучное время на поверхность, мин															
31	Чугун	IV	Зачистка	2,0	2,4	3,7	4,4	5,4	6,6	8,0	9,5	11,6	13,9	15,8	18,7	22,5	27,0	32,5	
32			Обработка в размер	3,0	3,6	5,6	7,0	8,8	10,5	12,9	15,6	19,0	23,0	26,5	31,5	38,0	47,0	56,0	
33		V	Зачистка	2,3	2,7	4,3	4,9	6,1	7,5	9,0	10,7	12,9	15,6	17,7	21,0	25,0	30,5	36,5	
34			Обработка в размер	3,3	3,9	6,3	8,3	9,9	11,7	14,5	17,5	21,0	25,5	29,5	35,5	42,5	52,2	63,0	
35		VI	Зачистка	Обработка	2,6	3,1	4,8	5,6	6,8	8,3	10,0	11,9	14,5	17,5	19,9	23,5	28,0	34,0	41,0
36				в размер	3,7	4,4	7,5	10,0	11,9	14,1	16,2	19,6	24,0	29,0	33,0	40,0	48,0	59,0	70,0
Индекс				а	б	в	г	д	е	ж	з	и	к	л	м	н	о	п	

Примечание. При зачистке снимается припуск до 0,1 мм, при обработке в размер — до 0,3 мм.

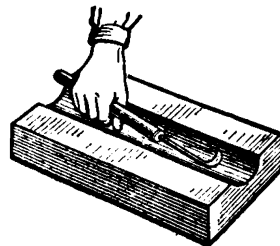
Неполное штучное время  
ШАБРИНИЕ ПОВЕРХНОСТЕЙ

Слесарные работы

Карта 25, лист 1

## Содержание работы

1. Взять шабер
2. Шабрить поверхность
3. Отложить шабер
4. При необходимости произвести контрольные измерения



№ позиции	Обрабатываемый материал	Группа сложности обрабатываемой поверхности	Площадь обрабатываемой поверхности, см <sup>2</sup> , до															
			15	25	50	70	100	150	200	300	400	600	800	1000	1500	2000	3000	4000
			Неполное штучное время на поверхность, мин															
1	Алюминий	I	2,0	2,6	3,4	4,4	5,8	7,9	9,9	13,5	16,9	23,0	29,0	34,0	46,0	57,0	80,0	98,0
2		II	2,3	3,1	4,0	5,2	6,9	9,4	11,7	16,0	19,9	27,0	34,0	40,5	55,0	68,0	94,0	116,0
3		III	2,8	3,6	4,8	6,2	8,1	11,1	13,9	19,0	23,5	32,5	40,5	48,0	64,0	80,0	111,0	138,0
4		IV	3,3	4,3	5,5	7,1	9,3	12,7	15,9	21,5	27,0	37,0	46,0	54,5	74,5	91,0	127,0	157,0
5		V	3,7	4,8	6,3	8,2	10,7	14,7	18,3	25,0	31,0	42,5	53,0	63,0	86,0	106,0	147,0	182,0
6		VI	4,5	5,8	7,5	9,7	12,8	17,5	22,0	29,5	37,0	51,0	63,0	75,0	102,0	126,0	175,0	216,0
7	Сталь	I	3,7	4,7	6,1	7,9	10,5	14,3	17,8	24,5	30,5	41,5	52,0	62,0	83,0	103,0	143,0	177,0
8		II	4,4	5,6	7,2	9,4	12,3	16,9	21,0	28,5	36,0	49,0	61,0	73,0	98,0	122,0	169,0	208,0
9		III	5,2	6,7	8,6	11,1	14,6	20,0	25,0	34,0	42,5	58,0	73,0	86,0	117,0	145,0	201,0	248,0
10		IV	6,1	7,6	9,8	12,7	16,7	23,0	28,5	39,0	48,6	66,0	83,0	99,0	113,0	166,0	229,0	283,0
11		V	7,2	8,7	11,3	14,7	19,3	26,5	33,0	45,0	56,0	77,0	96,0	114,0	154,0	191,0	265,0	327,0
12		VI	8,2	10,5	13,5	17,5	23,0	31,5	39,0	54,0	67,0	91,0	114,0	135,0	183,0	229,0	315,0	380,0
Индекс			а	б	в	г	д	е	ж	з	и	к	л	м	н	о	п	р

Неполное штучное время  
ШАБРЕНИЕ ПОВЕРХНОСТЕЙ

Слесарные работы

Карта 25, лист 2

№ позиции	Обрабатываемый материал	Группа сложности обрабатываемой поверхности	Площадь обрабатываемой поверхности, см <sup>2</sup> , до															
			15	25	50	70	100	150	200	300	400	600	800	1000	1500	2000	3000	4000
			Неполное штучное время на поверхность, мин															
13	Чугун	I	3,0	3,9	5,1	6,6	8,7	11,9	14,9	20,5	25,5	34,5	43,0	51,5	69,0	86,0	119,0	148,0
14		II	3,6	4,6	6,0	7,8	10,3	14,1	17,5	24,0	30,0	40,9	51,0	61,0	82,0	102,0	141,0	174,0
15		III	4,2	5,5	7,1	9,2	12,2	16,7	21,0	28,5	35,5	48,5	60,0	72,0	97,0	120,0	167,0	207,0
16		IV	4,9	6,3	8,1	10,6	13,9	19,1	23,5	32,5	40,5	55,0	69,0	82,0	110,0	137,0	191,0	236,0
17		V	5,8	7,4	9,5	12,3	16,1	22,0	27,5	37,5	47,0	64,0	80,0	95,0	128,0	159,0	221,0	273,0
18		VI	6,8	8,6	11,2	14,6	19,2	26,0	32,5	44,5	56,0	76,0	95,1	113,0	153,0	189,0	263,0	325,0
Индекс			а	б	в	г	д	е	ж	з	и	к	л	м	н	о	п	р

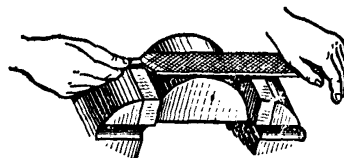
Неполное штучное время  
ОПИЛИВАНИЕ ПОВЕРХНОСТЕЙ  
ПОСЛЕ МЕХАНИЧЕСКОЙ ОБРАБОТКИ

Слесарные работы

Карта 26, лист 1

## Содержание работы

1. Взять напильник
2. Опилить поверхность
3. Произвести контрольные измерения
4. Повторить приемы 2 и 3 необходимое количество раз
5. Отложить напильник



№ позиции	Вид поверхности	Обрабатываемый материал	Припуск мм, до	Площадь обрабатываемой поверхности, см <sup>2</sup> , до												
				50	70	100	130	150	200	250	300	400	500	600	800	1000
				Неполное штучное время на поверхность, мин												
1	Плоская	Алюминий	0,1	0,85	1,1	1,45	1,75	1,9	2,4	2,8	3,2	3,9	—	—	—	—
2			0,3	1,5	1,9	2,4	3,0	3,3	4,0	4,7	5,3	6,6	—	—	—	—
3		Сталь	0,1	1,95	2,5	3,3	4,1	4,6	5,7	6,7	7,8	9,7	—	—	—	—
4			0,3	3,2	4,1	5,5	6,7	7,5	9,4	11,1	12,8	16,1	—	—	—	—
5		Чугун	0,1	1,65	2,1	2,8	3,4	3,8	4,6	5,5	6,3	7,8	—	—	—	—
6			0,3	2,7	3,5	4,5	5,5	6,1	7,6	8,9	10,2	12,6	—	—	—	—
7	Выпуклая	Алюминий	0,1	1,05	1,35	1,75	2,1	2,3	2,9	3,4	3,9	4,8	5,6	6,4	7,9	—
8			0,3	1,6	2,1	2,7	3,3	3,7	4,6	5,4	6,2	7,7	9,1	10,4	12,9	15,3
9		Сталь	0,1	2,4	3,1	4,0	4,8	5,3	6,5	7,6	8,6	10,6	12,4	14,1	17,3	20,0
10			0,3	4,3	6,5	7,0	8,3	9,2	11,2	13,1	14,8	18,1	21,0	24,0	29,0	34,0
11		Чугун	0,1	2,4	3,1	3,9	4,7	5,2	6,4	7,4	8,6	10,5	12,3	14,1	17,2	20,0
12			0,3	3,2	4,1	5,4	6,5	7,3	9,0	10,7	12,3	15,2	17,9	20,5	25,5	30,0
Индекс				а	б	в	г	д	е	ж	з	и	к	л	м	н

**Неполное штучное время  
ОПИЛИВАНИЕ ПОВЕРХНОСТЕЙ  
ПОСЛЕ МЕХАНИЧЕСКОЙ ОБРАБОТКИ**

**Слесарные работы**

Карта 26, лист 2

№ позиции	Вид поверхности	Обрабатываемый материал	Припуск, мм, до	Площадь обрабатываемой поверхности, см <sup>2</sup> , до												
				50	70	100	130	150	200	250	300	400	500	600	800	1000
				Неполное штучное время на поверхность, мин												
13	Вогнутая	Алюминий	0,1	1,2	1,55	2,0	2,4	2,7	3,4	3,9	4,5	5,6	—	—	—	—
14			0,3	1,85	2,4	3,1	3,8	4,3	5,3	6,2	7,2	8,9	—	—	—	—
15		Сталь	0,1	2,8	3,6	4,6	5,5	6,1	7,5	8,8	9,9	12,3	—	—	—	—
16			0,3	4,9	7,5	8,1	9,6	10,7	12,9	15,2	17,1	20,9	—	—	—	—
		Чугун	0,1	2,8	3,6	4,5	5,4	6,0	7,4	8,6	9,8	12,1	—	—	—	—
			0,3	3,7	4,6	6,3	7,5	8,4	10,4	12,4	14,3	17,6	—	—	—	—
Индекс				а	б	в	г	д	е	ж	з	и	к	л	м	н

**Примечание.** Нормативы неполного штучного времени рассчитаны при опиливании поверхностей драчевым напильником. При измененных условиях приведенное в нормативной карте время при меняется с коэффициентами:

Вид напильника	Глубина съема, мм, до	Коэффициент
Драчевый	0,5	1,5
	0,4	1,25
	0,3	1,0
Личной	0,10...0,15	0,45



**Неполное штучное время  
ЗАЧИСТКА ПОВЕРХНОСТЕЙ НАЖДАЧНОЙ  
БУМАГОЙ ВРУЧНУЮ**

**Слесарные работы**

Карта 27, лист 1

**Содержание работы**

1. Взять наждачную бумагу
2. Довести поверхность наждачной бумагой
3. Выбросить бумагу



№ позиции	Обрабатываемый материал	Группа сложности обрабатываемой поверхности	Площадь обрабатываемой поверхности, см <sup>2</sup> , до														
			25	50	70	100	150	200	300	400	600	800	1000	1500	2000	3000	4000
			Неполное штучное время на поверхность, мин														
1	Алюминий	I	0,18	0,24	0,42	0,49	0,70	0,85	1,0	1,20	1,75	2,1	2,5	3,0	3,7	5,5	6,5
2		II	0,22	0,29	0,49	0,60	0,85	1,0	1,20	1,40	2,1	2,5	3,0	3,6	4,5	6,6	7,8
3		III	0,25	0,34	0,6	0,7	1,1	1,2	1,35	1,70	2,5	2,9	3,5	4,2	5,2	7,6	9,1
4		IV	0,29	0,39	0,65	0,75	1,0	1,35	1,55	1,90	2,8	3,4	4,1	4,8	6,0	8,8	10,4
5		V	0,33	0,42	0,75	0,90	1,25	1,55	1,75	2,2	3,2	3,8	4,6	5,4	6,7	9,8	11,7
6		VI	0,35	0,49	0,85	1,0	1,4	1,70	1,95	2,40	3,5	4,2	5,0	6,0	7,4	10,9	13,0
7	Сталь	I	0,26	0,34	0,6	0,7	1,0	1,2	1,4	1,7	2,5	3,0	3,6	4,3	5,3	7,8	9,3
8		II	0,31	0,41	0,70	0,85	1,20	1,45	1,70	2,0	3,0	3,6	4,3	5,2	6,4	9,4	11,2
9		III	0,36	0,48	0,85	1,0	1,40	1,70	1,95	2,4	3,5	4,2	5,0	6,0	7,4	10,9	13,0
10		IV	0,42	0,55	0,95	1,10	1,60	1,90	2,2	2,7	4,0	4,8	5,8	6,9	8,5	12,5	14,9
11		V	0,47	0,60	1,10	1,25	1,80	2,2	2,5	3,1	4,5	5,4	6,5	7,7	9,5	14,0	16,7
12		VI	0,50	0,70	1,2	1,4	2,0	2,4	2,8	3,4	5,0	6,0	7,2	8,6	10,6	15,6	18,6
Индекс			а	б	в	г	д	е	ж	з	и	к	л	м	н	о	п

Неполное штучное время  
ЗАЧИСТКА ПОВЕРХНОСТЕЙ НАЖДАЧНОЙ  
БУМАГОЙ ВРУЧНУЮ

Слесарные работы

Карта 27, лист 2

№ позиции	Обрабатываемый материал	Группа сложности обрабатываемой поверхности	Площадь обрабатываемой поверхности, см <sup>2</sup> , до														
			25	50	70	100	150	200	300	400	600	800	1000	1500	2000	3000	4000
			Неполное штучное время на поверхность, мин														
13	Чугун	I	0,21	0,27	0,48	0,55	0,80	0,95	1,1	1,35	2,0	2,4	2,9	3,4	4,2	6,2	7,4
14		II	0,25	0,33	0,55	0,70	0,95	1,15	1,35	1,60	2,40	2,9	3,4	4,2	5,1	7,5	9,0
15		III	0,29	0,38	0,70	0,80	1,10	1,35	1,55	1,9	2,8	3,4	4,0	4,8	5,9	8,7	10,4
16		IV	0,34	0,44	0,75	0,90	1,3	1,5	1,75	2,2	3,2	3,8	4,6	5,5	6,8	10,0	11,9
17		V	0,38	0,48	0,9	1,0	1,45	1,75	2,0	2,5	3,3	4,3	5,2	6,2	7,6	11,2	13,4
18		VI	0,40	0,55	0,96	1,1	1,6	1,9	2,2	2,7	4,0	4,8	5,8	6,9	8,5	12,5	14,9
Индекс			а	б	в	г	д	е	ж	з	и	к	л	м	н	о	п

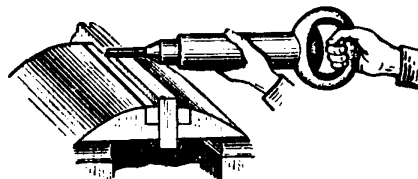
Неполное штучное время  
**ВЫРУБКА УГЛОВ ПНЕВМАТИЧЕСКИМ  
 РУБИЛЬНЫМ МОЛОТКОМ**

Слесарные работы

Карта 28, лист 1

## Содержание работы

1. Взять пневматический рубильный молоток
2. Произвести вырубку
3. Включить и отложить пневматический рубильный молоток
4. Произвести контрольные измерения



№ позиции	Обрабатываемый материал	Ширина обрабатываемой поверхности	Вид профиля	Длина обрабатываемой поверхности, мм, до				
				50	70	100	150	200
				Неполное штучное время на поверхность, мин				
1	Алюминий	5	Прямолинейный	0,38	0,55	0,75	1,20	1,55
2			Криволинейный	0,47	0,70	0,95	2,1	2,6
3		10	Прямолинейный	0,60	0,90	1,20	1,70	2,1
4			Криволинейный	0,75	1,10	1,50	2,1	2,6
5		15	Прямолинейный	0,90	1,35	1,85	2,6	3,4
6			Криволинейный	1,15	1,70	2,3	3,2	4,2
7		20	Прямолинейный	1,10	1,65	2,2	3,2	4,0
8			Криволинейный	1,35	2,1	2,7	4,0	5,0
9	Сталь	5	Прямолинейный	0,47	0,70	0,95	1,50	1,95
10			Криволинейный	0,75	1,10	1,50	2,1	2,6
11		10	Прямолинейный	0,75	1,10	1,50	2,1	2,6
12			Криволинейный	0,95	1,40	1,90	2,6	3,3
Индекс				а	б	в	г	д

Неполное штучное время  
**ВЫРУБКА УГЛОВ ПНЕВМАТИЧЕСКИМ  
 РУБИЛЬНЫМ МОЛОТКОМ**

Слесарные работы

Карта 28, лист 2

№ позиции	Обрабатываемый материал	Ширина обрабатываемой поверхности	Вид профиля	Длина обрабатываемой поверхности, мм, до				
				50	70	100	150	200
				Неполное штучное время на поверхность, мин				
13 14	Сталь	15	Прямолинейный	1,15	1,70	2,3	3,2	4,2
Криволинейный			1,45	2,1	2,0	4,0	5,3	
15 16		20	Прямолинейный	1,35	2,1	2,7	4,0	5,0
Криволинейный			1,70	2,6	3,4	5,0	6,3	
17 18		5	Прямолинейный	0,42	0,65	0,85	1,35	1,75
Криволинейный			0,55	0,80	1,05	1,70	2,2	
19 20	Чугун	10	Прямолинейный	0,70	1,00	1,35	1,90	2,3
Криволинейный			0,85	1,25	1,70	2,4	2,9	
21 22		15	Прямолинейный	1,05	1,55	2,1	2,9	3,8
Криволинейный			1,30	1,90	2,6	3,6	4,7	
23 24		20	Прямолинейный	1,20	1,85	2,4	3,6	4,5
Криволинейный			1,50	2,3	3,0	4,5	5,6	
Индекс				а	б	в	г	д

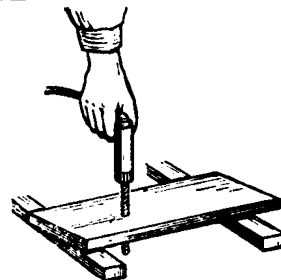
**Неполное штучное время  
СВЕРЛЕНИЕ ОТВЕРСТИЙ ПНЕВМАТИЧЕСКОЙ  
(ЭЛЕКТРИЧЕСКОЙ) СВЕРЛИЛЬНОЙ МАШИНОЙ**

Слесарные работы

Карта 29

**Содержание работы**

1. Взять машину, установить сверло в намеченный керном центр
2. Включить машину
3. Сверлить отверстие
4. Вывести сверло из отверстия
5. Выключить машину
6. Очистить сверло и деталь от стружки
7. Отложить машину (переместить на шаг)



№ позиции	Обрабатываемый материал	Диаметр сверла, мм, до	Неполное штучное время на отверстие, мин										
			5	10	20	30	40	60	80	100	125	150	
			Глубина сверления, мм, до										
1	Алюминий	4	0,20	0,29	0,42	0,55	0,65	—	—	—	—	—	—
2		6	0,24	0,35	0,50	0,65	0,75	1,0	—	—	—	—	—
3		10	0,29	0,46	0,65	0,85	1,0	1,2	1,45	1,60	1,90	2,1	—
4	Сталь	4	0,29	0,42	0,60	0,80	0,95	—	—	—	—	—	—
5		6	0,34	0,50	0,75	0,95	1,10	1,40	—	—	—	—	—
6		10	0,42	0,65	0,95	1,20	1,40	1,75	2,10	2,3	2,7	3,0	—
7	Чугун	4	0,23	0,35	0,48	0,65	0,75	—	—	—	—	—	—
8		6	0,27	0,40	0,60	0,75	0,90	1,10	—	—	—	—	—
9		10	0,34	0,50	0,75	0,95	1,10	1,40	1,70	1,85	2,2	2,4	—
Индекс			а	б	в	г	д	е	ж	з	и	к	

Примечание. Нормативы неполного штучного времени рассчитаны на сверление сквозных отверстий при числе отверстий 7. При измененных условиях приведенное в нормативной карте время применять с коэффициентом:

Измененные условия	Коэффициент	
1. Число отверстий в детали, до	10	0,9
	20	0,85
	30	0,75
2. Глухие отверстия	—	1,2

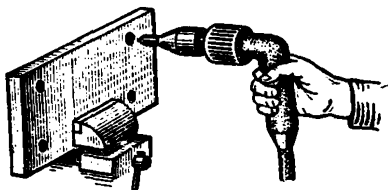
**Неполное штучное время  
ЗЕНКОВАНИЕ ОТВЕРСТИЙ  
ПНЕВМАТИЧЕСКОЙ  
(ЭЛЕКТРИЧЕСКОЙ)  
СВЕРЛИЛЬНОЙ МАШИНОЙ**

**Слесарные работы**

Карта 30

**Содержание работы**

1. Взять машину, установить зенковку
2. Включить машину
3. Зенковать отверстие
4. Выключить машину и отложить



№ позиции	Обрабатываемый материал	Глубина зенкования, мм	Диаметр отверстия, мм, до		
			5	8	12
Неполное штучное время, мин					

**I. Под потайные головки**

1	Алюминий	1,0	0,09	0,11	—
2		1,5	0,11	0,12	0,13
3		2,0	0,12	0,13	0,14
4		3,0	0,13	0,14	0,15
5		5,0	0,15	0,16	0,18
6	Сталь	1,0	0,13	0,15	—
7		1,5	0,15	0,16	0,17
8		2,0	0,16	0,17	0,19
9		3,0	0,18	0,20	0,21
10		5,0	0,21	0,23	0,25
11	Чугун	1,0	0,10	0,12	—
12		1,5	0,12	0,14	0,14
13		2,0	0,13	0,15	0,15
14		3,0	0,15	0,16	0,17
15		5,0	0,17	0,18	0,20

**II. Под резьбу (снятие заусенцев)**

16	Алюминий	—	0,9	0,11	0,13
17	Сталь	—	0,13	0,15	0,19
18	Чугун	—	0,10	0,12	0,15

Индекс

а

б

в

Примечание. Нормативы неполного штучного времени рассчитаны на зенкование отверстий при числе отверстий 7. При измененных условиях приведенное в нормативной карте время применять с коэффициентом:

Измененные условия	Коэффициент	
Число отверстий в детали, до	10	0,9
	20	0,75
	30	0,65

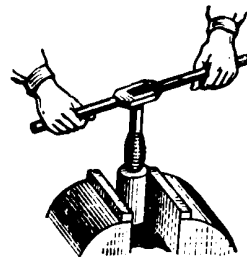
Неполное штучное время  
НАРЕЗАНИЕ РЕЗЬБЫ В ОТВЕРСТИЯХ ВРУЧНУЮ

Слесарные работы

Карта 31, лист 1

## Содержание работы

1. Взять метчик, окунуть в масло
2. Взять вороток, надеть на метчик
3. Нарезать резьбу
4. Вывернуть метчик из отверстия
5. Очистить метчик и отверстие от стружки, отложить метчик
6. Повторить приемы 1—5
7. Отложить метчик и вороток на верстак



№ позиции	Обрабатываемый материал	Диаметр, мм	Шаг, мм	Вид отверстия	Длина нарезания, мм, до										
					5	7	9	11	14	18	24	30	40	55	65
					Неполное штучное время на отверстие, мин.										
1	Алюминий	3	0,5	Сквозное	0,8	1,0	1,15	1,30	1,55	—	—	—	—	—	—
2				Глухое	0,95	1,2	1,4	1,55	1,85	—	—	—	—	—	—
3		6	1,0	Сквозное	0,6	0,75	0,85	0,95	1,1	1,25	1,55	—	—	—	—
4				Глухое	0,7	0,9	1,0	1,15	1,3	1,5	1,85	—	—	—	—
5		10	1,5	Сквозное	0,47	0,6	0,65	0,75	0,85	1,0	1,2	1,4	—	—	—
6				Глухое	0,55	0,7	0,8	0,9	1,0	1,2	1,45	1,75	—	—	—
7		14	2,0	Сквозное	0,55	0,65	0,75	0,85	1,0	1,2	1,4	1,6	1,9	—	—
8				Глухое	0,65	0,8	0,9	1,0	1,2	1,4	1,7	1,9	2,3	—	—
9		18	2,5	Сквозное	—	0,75	0,85	1,0	1,15	1,35	1,6	1,8	2,2	2,6	—
10				Глухое	—	0,9	1,0	1,2	1,4	1,6	1,9	2,2	2,6	3,1	—
11		24	3,0	Сквозное	—	—	—	—	1,3	1,55	1,8	2,0	2,5	2,9	3,3
12				Глухое	—	—	—	—	1,55	1,85	2,2	2,4	3,0	3,5	4,0
Индекс					а	б	в	г	д	е	ж	з	и	к	л

Неполное штучное время  
НАРЕЗАНИЕ РЕЗЬБЫ В ОТВЕРСТИЯХ ВРУЧНУЮ

Слесарные работы  
Карта 31, лист 2

№ позиции	Обрабатываемый материал	Диаметр, мм	Шаг, мм	Вид отверстия	Длина нарезания, мм, до										
					5	7	9	11	14	18	24	30	40	55	65
					Неполное штучное время на отверстие, мин										
13 14	Чугун	3	0,5	Сквозное	1,15	1,4	1,65	1,85	2,2	—	—	—	—	—	—
Глухое				1,4	1,7	2,0	2,2	2,6	—	—	—	—	—	—	
15 16		6	1,0	Сквозное	0,85	1,05	1,2	1,35	1,6	1,8	2,2	—	—	—	—
Глухое				1,0	1,25	1,45	1,6	1,9	2,2	2,7	—	—	—	—	
17 18		10	1,5	Сквозное	0,68	0,83	0,96	1,1	1,25	1,45	1,75	2,0	—	—	—
Глухое				0,82	1,0	1,15	1,3	1,5	1,75	2,1	2,4	—	—	—	
19 20	14	2,0	Сквозное	0,79	0,96	1,1	1,25	1,45	1,7	2,0	2,3	2,7	—	—	
Глухое			0,95	1,1	1,3	1,5	1,75	2,0	2,4	2,8	3,2	—	—		
21 22	18	2,5	Сквозное	—	1,1	1,25	1,4	1,65	1,9	2,3	2,6	3,1	3,7	—	
Глухое			—	1,3	1,5	1,7	2,0	2,4	2,8	3,1	3,7	4,4	—		
23 24	Сталь	3	0,5	Сквозное	0,9	1,1	1,3	1,5	1,75	—	—	—	—	—	
Глухое				1,1	1,3	1,55	1,8	2,1	—	—	—	—	—	—	
25 26		6	1,0	Сквозное	0,7	0,85	0,95	1,1	1,3	1,45	1,75	—	—	—	
Глухое				0,85	1,0	1,15	1,3	1,55	1,75	2,1	—	—	—	—	
27 28		10	1,5	Сквозное	0,55	0,65	0,75	0,9	1,0	1,15	1,4	1,6	—	—	
Глухое				0,65	0,8	0,9	1,1	1,2	1,4	1,7	1,9	—	—	—	
29 30	14	2,0	Сквозное	0,65	0,75	0,9	1,0	1,15	1,35	1,6	1,85	2,2	—		
Глухое			0,8	0,9	1,1	1,2	1,4	1,6	1,9	2,2	2,6	—	—		
31 32	18	2,5	Сквозное	—	0,9	1,0	1,1	1,3	1,5	1,85	2,1	2,5	3,0	—	
Глухое			—	1,1	1,2	1,3	1,55	1,8	2,2	2,5	3,0	3,6	—		
Индекс					а	б	в	г	д	е	ж	з	и	к	л



Неполное штучное время НАРЕЗАНИЕ РЕЗЬБЫ В ОТВЕРСТИЯХ ВРУЧНУЮ					Слесарные работы Карта 31, лист 3										
№ пози- ции	Обрабатыва- емая мате- риал	Диаметр, мм	Шаг, мм	Вид отверстия	Длина нарезания, мм, до										
					5	7	9	11	14	18	24	30	40	55	65
					Неполное штучное время на отверстие, мин										
33	Чугун	24	3,0	Сквозное Глухое	—	—	—	—	1,5	1,75	2,1	2,3	2,8	3,4	3,8
34					—	—	—	—	1,8	2,1	2,5	2,8	3,4	4,1	4,6
Индекс					а	б	в	г	д	е	ж	з	и	к	л

Примечание. Нормативное время рассчитано для нарезания резьбы в сквозных отверстиях двумя метчиками, в глухих отверстиях — тремя метчиками в детали с числом отверстий до 7. При измененных условиях приведенное в нормативной карте время применять с коэффициентами:

Число отверстий в детали, до		
10	20	30
Коэффициент		
0,9	0,85	0,75

**Неполное штучное время  
УСТАНОВКА ШТИФТОВ, ШТЫРЕЙ,  
ВТУЛОК НАПРАВЛЯЮЩИХ,  
ВЕНТ В ОТВЕРСТИЕ ВРУЧНУЮ**

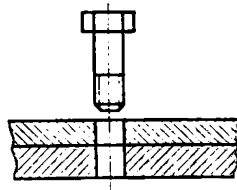
**Сборочные работы**

Карта 32, лист 1

**Содержание работы**

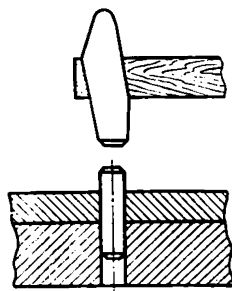
**I. Свободно**

1. Взять болт, штырь или втулку направляющую
2. Установить болт, штырь или втулку направляющую в отверстие одной или нескольких деталей



**II. Запрессовывание молотка**

1. Взять штифт, втулку направляющую или венту
2. Смазать штифт, втулку направляющую или венту и установить в отверстие
3. Взять оправку и молоток
4. Запрессовать штифт, втулку направляющую или венту
5. Отложить оправку и молоток



№ позиции	Вид установки	Число штифтов, болтов, штырей, втулок направляющих, вент	Диаметр штифта, болта, штыря втулки направляющей, венты, мм, до	Длина посадки, мм				
				15	25	35	50	100
				Неполное штучное время на штифт, болт, штырь, втулку направляющую, венту, мин				
1	Свободно	1	10	0,06	0,07	0,07	0,08	0,09
2			16	0,07	0,08	0,08	0,09	0,10
3			32	0,08	0,09	0,09	0,11	0,12
4		3	10	0,05	0,06	0,06	0,07	0,08
5			16	0,06	0,07	0,07	0,08	0,09
6			32	0,07	0,08	0,08	0,09	0,10
7		6	10	0,045	0,05	0,05	0,06	0,07
8			16	0,05	0,06	0,06	0,07	0,08
9			32	0,06	0,07	0,07	0,08	0,09
10		10	10	0,040	0,05	0,05	0,05	0,06
11			16	0,045	0,05	0,05	0,06	0,07
12			32	0,05	0,06	0,06	0,07	0,08
Индекс				а	б	в	г	д

**Неполное штучное время  
УСТАНОВКА ШТИФТОВ, ШТЫРЕЙ,  
ВТУЛОК НАПРАВЛЯЮЩИХ,  
ВЕНТ В ОТВЕРСТИЕ ВРУЧНУЮ**

**Сборочные работы**

Карта 32, лист 2

№ пози- ции	Вид установки	Число штифтов, болтов, штырей, втулок направляю- щих, вент	Диаметр штифта, болта, штыря втулки на- правляющей, венты, мм, до	Длина посадки, мм					
				15	25	35	50	100	
				Неполное штучное время на штифт, болт, штырь, втулку направляю- щую, венту, мин					
13	Запрессо- вывание молотком	1	10	0,42	0,49	0,55	0,6	0,7	
14			15	0,48	0,55	0,6	0,65	0,8	
15			20	0,50	0,6	0,65	0,75	0,9	
16		3	10	0,35	0,41	0,46	0,50	0,6	
17			15	0,40	0,46	0,50	0,55	0,7	
18			20	0,44	0,50	0,55	0,65	0,75	
19		6	10	0,32	0,37	0,41	0,45	0,55	
20			15	0,36	0,41	0,45	0,49	0,65	
21			20	0,39	0,45	0,49	0,55	0,7	
22		10	10	0,29	0,34	0,38	0,42	0,5	
23			15	0,33	0,38	0,42	0,45	0,6	
24			20	0,36	0,42	0,45	0,50	0,65	
Индекс				а	б	в	г	д	

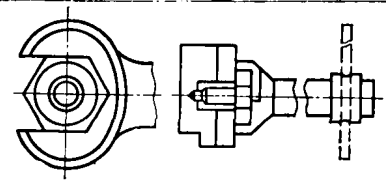
Неполное штучное время  
ЗАВЕРТЫВАНИЕ БОЛТОВ, ГАЕК ПРИ КРЕПЛЕНИИ  
МОДЕЛЕЙ НА ПОДМОДЕЛЬНОЙ ПЛИТЕ

Сборочные работы

Карта 33, лист 1

Содержание работы

1. Взять болт, гайку, завернуть на 2—3 нитки
2. Взять инструмент, установить на болт, гайку
3. Завернуть болт, гайку окончательно
4. Отложить инструмент (переместить к следующему болту, гайке)



№ позиции	Вид инстру- мента	Диаметр резьбы, мм, до	Шаг резьбы, мм	Установка болтов, гаек	Длина ввертывания, мм, до							
					8	10	12	15	20	25	30	40
					Неполное штучное время на болт, гайку, мин							
1	Гаечный ключ	6	0,5	Сверху	0,50	0,60	0,70	0,85	—	—	—	—
2				Снизу	0,60	0,70	0,85	1,05	—	—	—	—
3			0,75	Сверху	0,36	0,45	0,50	0,65	—	—	—	—
4				Снизу	0,43	0,56	0,60	0,75	—	—	—	—
5			1,0	Сверху	0,29	0,35	0,42	0,50	—	—	—	—
6				Снизу	0,35	0,42	0,50	0,60	—	—	—	—
7		0,75	Сверху	0,42	0,50	0,60	0,75	0,95	1,15	—	—	
8			Снизу	0,50	0,60	0,70	0,90	1,15	1,40	—	—	
9		1,0	Сверху	0,34	0,42	0,49	0,60	0,75	1,90	—	—	
10			Снизу	0,41	0,50	0,60	0,70	0,90	1,10	—	—	
11		1,5	Сверху	0,25	0,31	0,35	0,43	0,55	0,65	—	—	
12			Снизу	0,30	0,37	0,42	0,50	0,65	0,80	—	—	
Индекс					а	б	в	г	д	е	ж	з

Неполное штучное время  
ЗАВЕРТЫВАНИЕ БОЛТОВ, ГАЕК ПРИ КРЕПЛЕНИИ  
МОДЕЛЕЙ НА ПОДМОДЕЛЬНОЙ ПЛИТЕ

## Сборочные работы

Карта 33, лист 2

№ позиции	Вид инструмента	Диаметр резьбы, мм, до	Шаг резьбы, мм	Установка болтов, гаек	Длина ввертывания, мм, до								
					8	10	12	15	20	25	30	40	
					Неполное штучное время на болт, гайку, мин								
13	Гаечный ключ	16	0,75	Сверху	—	0,60	0,70	0,85	1,10	1,25	1,55	2,00	
14				Снизу	—	0,70	0,85	1,00	1,35	1,50	1,85	2,4	
15			1,0	Сверху	—	0,48	0,55	0,65	0,80	1,05	1,25	1,60	
16				Снизу	—	0,60	0,65	0,80	1,05	1,25	1,50	1,90	
17			1,5	Сверху	—	0,35	0,41	0,49	0,65	0,75	0,90	1,15	
18				Снизу	—	0,42	0,49	0,60	0,75	0,90	1,10	1,40	
19			2,0	Сверху	—	0,28	0,32	0,39	0,50	0,60	0,75	1,15	
20				Снизу	—	—	0,38	0,47	0,60	0,75	0,90	1,35	
21			24	0,75	Сверху	—	—	0,80	0,95	1,25	1,45	1,75	2,3
22					Снизу	—	—	0,95	1,15	1,50	1,75	2,10	2,70
23				1,0	Сверху	—	—	0,65	0,75	1,00	1,20	1,40	1,80
24					Снизу	—	—	0,75	0,90	1,20	1,45	1,70	2,15
25				1,5	Сверху	—	—	0,46	0,55	0,70	0,85	1,00	1,85
26					Снизу	—	—	0,55	0,65	0,85	1,05	1,20	2,20
27	2,0	Сверху		—	—	0,36	0,45	0,55	0,70	0,85	1,50		
28		Снизу		—	—	0,43	0,55	0,70	0,85	1,00	1,80		
29	3,0	Сверху		—	—	0,27	0,32	0,42	0,50	0,60	1,10		
30		Снизу		—	—	0,32	0,39	0,50	0,60	0,70	1,30		
Индекс					а	б	в	г	д	е	ж	з	

Неполное штучное время  
ЗАВЕРТЫВАНИЕ БОЛТОВ, ГАЕК ПРИ КРЕПЛЕНИИ  
МОДЕЛЕЙ НА ПОДМОДЕЛЬНОЙ ПЛИТЕ

Сборочные работы

Карта 33, лист 3

№ позиции	Вид инструмента	Диаметр резьбы, мм, до	Шаг резьбы, мм	Установка болтов, гаек	Длина свертывания, мм, до							
					8	10	12	15	20	25	30	40
					Неполное штучное время на болт, гайку, мин							
31	Торцовый ключ	6	0,5	Сверху	0,36	0,45	0,55	0,65	—	—	—	—
32				Снизу	0,45	0,55	0,65	0,80	—	—	—	—
33			0,75	Сверху	0,28	0,34	0,39	0,49	—	—	—	—
34				Снизу	0,34	0,41	0,47	0,60	—	—	—	—
35			1,0	Сверху	0,22	0,28	0,32	0,39	—	—	—	—
36				Снизу	0,26	0,34	0,38	0,45	—	—	—	—
37		0,75	Сверху	0,31	0,38	0,45	0,55	0,70	0,85	—	—	
38			Снизу	0,37	0,46	0,55	0,65	0,85	1,00	—	—	
39		1,0	Сверху	0,25	0,31	0,36	0,45	0,55	0,70	—	—	
40			Снизу	0,30	0,37	0,43	0,55	0,65	0,85	—	—	
41		1,5	Сверху	0,20	0,24	0,28	0,35	0,43	0,55	—	—	
42			Снизу	0,24	0,29	0,34	0,42	0,50	0,65	—	—	
43		0,75	Сверху	—	0,43	0,50	0,60	0,80	0,95	1,15	1,30	
44			Снизу	—	0,50	0,60	0,70	0,95	1,15	1,40	1,55	
45		1,0	Сверху	—	0,35	0,41	0,50	0,65	0,80	0,90	1,05	
46			Снизу	—	0,42	0,49	0,60	0,80	0,95	1,10	1,25	
47		1,5	Сверху	—	0,27	0,31	0,38	0,49	0,60	0,70	0,80	
48			Снизу	—	0,32	0,35	0,46	0,60	0,70	0,85	0,95	
49		2,0	Сверху	—	0,21	0,25	0,31	0,39	0,48	0,55	0,65	
50			Снизу	—	0,25	0,30	0,37	0,47	0,60	0,65	0,80	
Индекс					а	б	в	г	д	е	ж	з

Неполное штучное время  
ЗАВЕРТЫВАНИЕ БОЛТОВ, ГАЕК ПРИ КРЕПЛЕНИИ  
МОДЕЛЕЙ НА ПОДМОДЕЛЬНОЙ ПЛИТЕ

## Сборочные работы

Карта 33, лист 4

№ позиции	Вид инструмента	Диаметр резьбы, мм, до	Шаг резьбы, мм	Установка болтов, гаек	Длина ввертывания, мм, до									
					8	10	12	15	20	25	30	40		
					Неполное штучное время на болт, гайку, мин									
51	Торцовый ключ	24	0,75	Сверху	—	—	0,55	0,65	0,85	1,05	1,25	1,45		
52				Снизу	—	—	0,65	0,80	1,00	1,25	1,50	1,75		
53			1,0	Сверху	—	—	0,45	0,55	0,70	0,85	1,00	1,15		
54				Снизу	—	—	0,55	0,34	0,85	1,00	1,20	1,40		
55			1,5	Сверху	—	—	0,34	0,42	0,55	0,65	0,75	0,90		
56				Снизу	—	—	0,41	0,50	0,65	0,80	0,90	1,10		
57			2,0	Сверху	—	—	0,28	0,65	0,43	0,55	0,65	0,70		
58				Снизу	—	—	0,34	0,41	0,50	0,65	0,80	0,85		
59			3,0	Сверху	—	—	0,21	0,25	0,34	0,41	0,48	0,55		
60				Снизу	—	—	0,25	0,30	0,41	0,49	0,60	0,65		
Индекс					а	б	в	г	д	е	ж	з		

Примечание. Нормативы неполного штучного времени рассчитаны на 1 болт, гайку. При наличии в одном резьбовом соединении двух и более болтов, гаек приведенное в нормативной карте время применяется с коэффициентами:

Число болтов (гаек) в одном соединении, до	4	6	10
Коэффициент	0,95	0,9	0,8

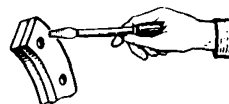
**Неполное штучное время  
ВВЕРТЫВАНИЕ ВИНТОВ С ПОМОЩЬЮ ОТВЕРТКИ  
ВРУЧНУЮ**

**Сборочные работы**

Карта 34

**Содержание работы**

1. Взять винт, вернуть на 2—3 нитки
2. Взять отвертку и установить в шлиц винта
3. Ввернуть винт окончательно
4. Отложить отвертку (переместить к следующему винту)



№ позиции	Шаг резьбы	Длина свертывания, мм, до											
		6	8	10	12	14	18	20	22	25	30	35	40
		Неполное штучное время на винт, мин											
1	0,5	0,37	0,47	0,57	0,66	—	—	—	—	—	—	—	—
2	0,75	0,30	0,39	0,47	0,54	—	—	—	—	—	—	—	—
3	1,0	0,25	0,31	0,38	0,44	0,50	0,62	—	—	—	—	—	—
4	1,25	—	0,27	0,33	0,39	0,44	0,54	0,59	0,64	—	—	—	—
5	1,5	—	—	0,30	0,35	0,39	0,49	0,53	0,58	0,64	0,75	0,85	0,95
6	1,75	—	—	0,27	0,32	0,36	0,45	0,49	0,53	0,59	0,68	0,78	0,87
7	2,0	—	—	0,25	0,29	0,33	0,41	0,45	0,49	0,54	0,63	0,72	0,80
8	2,5	—	—	0,22	0,26	0,29	0,36	0,39	0,43	0,47	0,55	0,63	0,70
Индекс		а	б	в	г	д	е	ж	з	и	к	л	м

Примечание. Нормативное время рассчитано на свертывание винтов с диаметром резьбы до 20 мм. При свертывании нескольких винтов приведенное в нормативной карте время принимать с коэффициентом  $K=0,9$ .



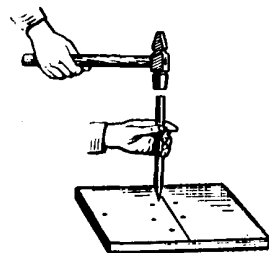
Неполное штучное время  
КЕРНЕНИЕ ЦЕНТРОВ ОКРУЖНОСТЕЙ, ЗАКРЕПЛЕНИЕ  
ВИНТОВ КЕРНЕНИЕМ

Слесарно-сборочные работы

Карта 35

Содержание работы

1. Взять с верстака керн и молоток
2. Кернить
3. Отложить керн и молоток на верстак (передвинуть на шаг)



№ позиции	Обрабатываемый материал	Шаг между точками, мм, до	Длина свертыwania, мм, до									
			2	5	9	12	15	20	30	40	50	60
			Неполное штучное время, мин									
1	Алюминий	100	0,13	0,25	0,39	0,46	0,55	0,65	0,85	1,05	1,20	1,35
2		500	0,15	0,32	—	—	—	—	—	—	—	—
3		1000	0,32	—	—	—	—	—	—	—	—	—
4	Сталь	100	0,19	0,35	0,55	0,65	0,80	0,90	1,25	1,50	1,70	1,90
5		500	0,22	0,45	—	—	—	—	—	—	—	—
6		1000	0,45	—	—	—	—	—	—	—	—	—
7	Чугун	100	0,15	0,28	0,44	0,50	0,65	0,70	1,0	1,20	1,35	1,50
8		500	0,18	0,36	—	—	—	—	—	—	—	—
9		1000	0,36	—	—	—	—	—	—	—	—	—
Индекс			а	б	в	г	д	е	ж	з	и	к

Неполное штучное время  
ОЧИСТКА ДЕТАЛЕЙ СЖАТЫМ ВОЗДУХОМ

Слесарно-сборочные работы

Карта 36

Содержание работы

1. Взять шланг, открыть вентиль
2. Очистить деталь
3. Закрыть вентиль, отложить шланг



№ позиции	Длина поверхности, мм, до	Криволинейная вогнутая поверхность						Криволинейная выпуклая поверхность					
		Ширина поверхности, мм, до											
		50	100	200	500	1000	1500	50	100	200	500	1000	1500
Неполное штучное время на деталь, мин													
1	50	0,08	—	—	—	—	—	0,07	—	—	—	—	—
2	100	0,11	0,15	—	—	—	—	0,09	0,12	—	—	—	—
3	200	0,14	0,20	0,27	—	—	—	0,12	0,16	0,22	—	—	—
4	300	0,17	0,24	0,32	—	—	—	0,14	0,19	0,26	—	—	—
5	400	0,19	0,26	0,36	—	—	—	0,16	0,21	0,29	—	—	—
6	600	0,22	0,31	0,42	0,65	—	—	0,18	0,25	0,34	0,50	—	—
7	800	0,25	0,34	0,47	0,70	—	—	0,21	0,28	0,38	0,55	—	—
8	1000	—	—	0,50	0,80	1,05	—	—	—	0,41	0,60	0,85	—
9	1200	—	—	0,55	0,91	1,15	—	—	—	0,45	0,70	0,95	—
10	1500	—	—	—	1,05	1,25	1,40	—	—	—	0,85	1,05	1,15
Индекс		а	б	в	г	д	е	ж	з	и	к	л	м

**ВСПОМОГАТЕЛЬНОЕ ВРЕМЯ НА УСТАНОВКУ  
И СНЯТИЕ ДЕТАЛЕЙ**
**Механическая обработка и слесарно-сборочные работы**
**Карта 37, лист 1**
**Содержание работы**
**Вручную**

1. Взять деталь, установить (выверить)
2. Закрепить деталь
3. Открепить деталь
4. Снять и отложить деталь

**Мостовым краном, кран-балкой**

1. Застропить деталь, переместить и установить
2. Закрепить деталь
3. Открепить деталь
4. Снять деталь и переместить
5. Положить деталь и расстропить

№ позиции	Способ установки и характер выверки		Вручную				Мостовым краном, кран-балкой							
			Масса детали (партии деталей), кг, до								Время на деталь (партию деталей), мин			
			1	3	5	10	20	30	50	100	200	400	800	
1	В центрах	Без надевания хомутика		0,23	0,31	0,37	0,46	0,57	3,9	4,5	5,1	5,9	6,8	9,1
2		С надеванием хомутика		0,36	0,50	0,60	0,75	0,90	5,0	5,5	6,2	7,1	8,2	11,0
3	В самоцентрирующем патроне	В кулачках с креплением ключом	без выверки с выверкой	0,36	0,55	0,65	0,85	1,1	4,2	4,7	5,3	6,1	—	—
4				1,55	2,0	2,15	2,65	3,15	6,1	7,5	10,0	13,0	—	—
5		В кулачках с поджатием задним центром	без выверки с выверкой	0,41	0,55	0,65	0,75	0,95	3,9	4,3	5,0	5,7	—	—
6				0,7	0,90	1,05	1,25	1,50	4,7	5,1	5,9	6,7	—	—
7	В четырехкулачковом патроне	Детали цилиндрической формы	без выверки с выверкой по диаметру и торцу	0,6	0,8	0,95	1,15	1,4	4,3	4,7	5,3	5,9	6,7	7,5
8				1,3	1,6	1,8	2,3	3,0	8,5	9,5	11,0	12,0	13,0	14,5
9				2,0	2,5	3,0	3,8	4,9	11,0	12,5	14,0	15,5	18,0	20,0
Индекс				а	б	в	г	д	е	ж	з	и	к	л

**ВСПОМОГАТЕЛЬНОЕ ВРЕМЯ НА УСТАНОВКУ  
И СНЯТИЕ ДЕТАЛЕЙ**

Механическая обработка и слесарно-сборочные работы

Карта 37, лист 2

№ позиции	Способ установки и характер выверки		Время на деталь (партию деталей), мин											
			Вручную					Мостовым краном, кран-балкой						
			Масса детали (партии деталей), кг, до											
			1	3	5	10	20	30	50	100	200	400	800	
10	В четырех- кулачко- вом патро- не	Детали фасон- ной и короб- чатой формы	без выверки	0,9	1,1	1,3	1,6	2,0	5,5	6,1	7,0	8,0	9,1	10,5
с выверкой в			1,8	2,1	2,5	3,2	4,1	11,0	12,0	14,0	15,0	16,5	19,0	
1-й плоскости			3,1	3,7	4,4	5,6	7,1	15,0	17,0	19,0	21,0	25,0	28,0	
11	В кулачках с поджатием задним цент- ром		с выверкой в	0,8	1,0	1,2	1,5	1,8	5,0	5,5	6,3	7,1	8,1	9,1
двух плоскост- ях			1,3	1,6	1,9	2,4	3,0	9,4	10,0	11,5	13,0	15,5	17,0	
12	На план-шайбе с крепе- нием болтами и план- ками		без выверки	0,9	1,3	1,6	1,9	2,4	4,6	5,1	5,9	6,7	—	—
с выверкой в			2,2	3,0	3,5	4,3	5,4	10,0	11,0	13,0	16,0	20,5	—	
одной плос- кости			3,7	5,0	5,8	7,0	8,5	17,0	19,0	21,0	25,0	28,0	—	
13	На столе с креплением болтами и планками		с выверкой в	0,75	1,0	1,1	1,3	1,6	4,2	4,8	5,5	6,4	7,3	8,7
двух плоскост- ях			1,50	2,0	2,3	2,8	3,3	7,9	8,9	10,1	12,0	14,0	16,5	
с выверкой в			2,2	2,9	3,4	4,1	4,9	12,0	13,5	15,5	18,0	20,0	23,0	
14	На столе с домкратами, подставками с креплени- ем болтами и планками		с выверкой в	1,0	1,3	1,5	1,9	2,3	4,9	5,5	6,6	8,0	9,3	11,0
одной плоскости			1,9	2,6	3,0	3,7	4,5	9,2	10,5	12,5	15,0	18,0	22,0	
15				а	б	в	г	д	е	ж	з	и	к	л

**ВСПОМОГАТЕЛЬНОЕ ВРЕМЯ НА УСТАНОВКУ  
И СНЯТИЕ ДЕТАЛЕЙ**
**Механическая обработка и слесарно-сборочные работы**
**Карта 37, лист 3**

№ позиции	Способ установки и характер выверки		Вручную					Мостовым краном, кран-балкой						
			Масса детали (партии деталей), кг, до											
			1	3	5	10	20	30	50	100	200	400	800	
			Время на деталь (партию деталей), мин											
23	На столе с домкратами, подставками с креплением болтами и планками		с выверкой в двух плоскостях	2,3	3,2	3,8	4,6	5,7	13,0	15,0	17,0	20,0	23,0	27,0
24			с выверкой в трех плоскостях	2,9	3,9	4,7	5,8	7,1	16,0	18,5	21,0	25,0	29,0	34,0
25	На магнитном столе	Количество одновременно устанавливаемых деталей, шт., до	1	0,3	0,34	0,37	0,42	0,48	3,4	3,8	4,0	—	—	—
26			3	0,55	0,65	0,7	0,8	0,9	—	—	—	—	—	—
27			5	0,70	0,85	0,95	1,1	1,2	—	—	—	—	—	—
28			10	1,1	1,3	1,4	1,6	—	—	—	—	—	—	—
29			25	1,80	2,2	2,4	2,7	—	—	—	—	—	—	—
30			50	2,7	3,3	3,6	—	—	—	—	—	—	—	—
31	75	3,4	4,1	—	—	—	—	—	—	—	—	—	—	
32	В тисках с винтовым наложением		без выверки	0,4	0,50	0,60	0,7	0,80	—	—	—	—	—	—
33			с выверкой	0,8	1,05	1,2	1,4	1,65	—	—	—	—	—	—
34	Простым наложением на плиту			0,09	0,11	0,12	0,14	0,16	2,6	3,2	3,9	4,8	5,7	7,1
Индекс				а	б	в	г	д	е	ж	з	и	к	л

Примечание: 1. При креплении детали к угольнику, призме двумя-тремя струбцинами или болтами к времени по карте прибавлять 0,9 мин; в случае, если при креплении производится регулировка правильности установки — прибавлять 1,2 мин.

2. При переустановке деталей вручную время по карте принимать без изменений, при переустановке деталей с применением мостового крана без выверки к времени по карте и применять коэффициент  $K=0,65$ , с выверкой в одной плоскости — коэффициент  $K=0,8$ ; с выверкой в двух-трех плоскостях — коэффициент  $K=0,95$ .

3. Нормативное время рассчитано на перемещение на расстояние до 5 м. При перемещении детали на расстояние свыше 5 м от рабочего места к времени по карте прибавлять время в соответствии с картой 37.

ВСПОМОГАТЕЛЬНОЕ ВРЕМЯ НА ПЕРЕМЕЩЕНИЕ ГРУЗА			Вспомогательные работы									
			Карта 38									
№ позиции	Характер перемещения		Расстояние перемещения, м, до									
			3	5	10	15	20	25	30	35	40	50
			Время, мин									
1	Перемещение рабочего	без груза или с грузом до 10 кг	0,045	0,075	0,15	0,22	0,30	0,38	0,45	0,55	0,6	0,75
2		с грузом до 20 кг	0,06	0,10	0,20	0,30	0,40	0,50	0,60	0,70	0,80	1,0
3	Перемещение тележки	без груза	0,048	0,12	0,22	0,32	0,43	0,55	0,65	0,75	0,85	1,05
4		с грузом	0,089	0,15	0,28	0,41	0,48	0,65	0,80	0,95	1,05	1,3
5	Перемещение деталей мостовым краном	с грузом до 500 кг	1,3			1,5		1,8		2,2		
6		с грузом до 1,0 г	1,5			1,7		2,0		2,5		
Индекс			а	б	в	г	д	е	ж	з	и	к

ПОДГОТОВИТЕЛЬНО-ЗАКЛЮЧИТЕЛЬНОЕ ВРЕМЯ		Механическая обработка, сборочные и слесарные работы						
		Карта 39						
Вид обработки	Наименование работ	Группа сложности металло модельной оснастки						
		I	II	III	IV	V	VI	
		Время на партию деталей, мин						
Механическая обработка	Строгание					10		
	Точение					18		
	Растачивание					20		
	Фрезерование					18		
	Шлифование					10		
	Сверление					15		
Слесарные работы	Разметка	4	5	8	10	13	16	
	Обрубка, прорубка по шаблону, вырубка обработка пневматической (электрической) машиной, опилование, шабрение нарезание резьбы и т. д.					4		
	Зачистка поверхности наждачной бумагой					2		
Сборочные и другие работы						5		

Примечание. При бригадной форме организации труда, когда производится межсменная передача обрабатываемых изделий, размер подготовительно-заключительного времени может быть уменьшен на 30...50%.

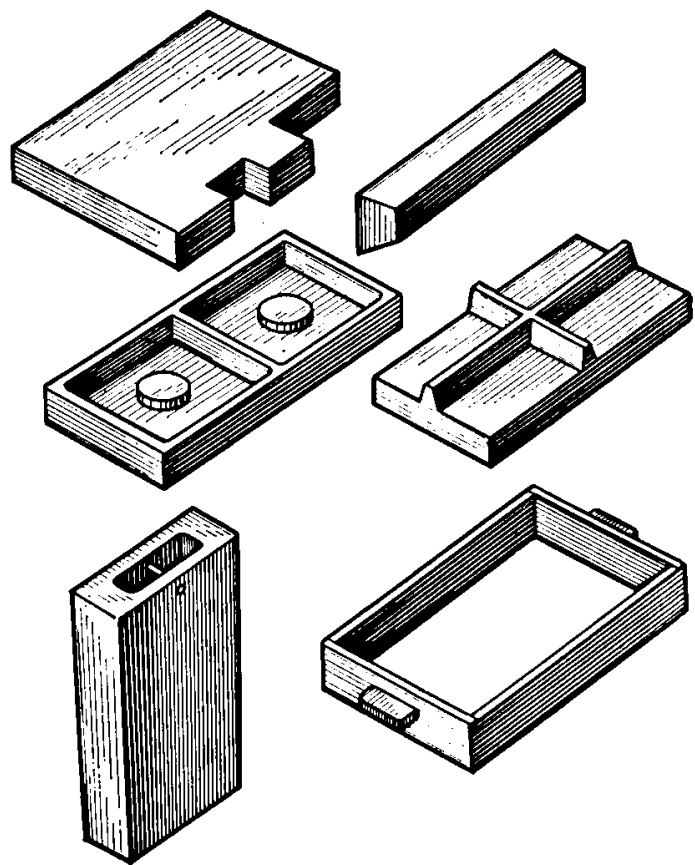
## Классификатор групп сложности изготовления металломоделной оснастки

Группа сложности	Краткая характеристика
I	<p>Металлические модели, монолитные формовочные плиты, литниковая система, образованная простейшими прямолинейными поверхностями.</p> <p>Рабочая полость стержневых ящиков, драйеров имеет прямоугольные периметры в плоскости разъема с углами 90°</p>
II	<p>Металлические модели, монолитные формовочные плиты, рабочая поверхность которых образована из простейших геометрических фигур (куб, призма, цилиндр), и представляет собой сочетание не более двух тел. Оси этих тел параллельны плоскости разъема или плоскости подмоделной плиты.</p> <p>Стержневые ящики, драйеры, рабочая поверхность которых образована несложными криволинейными контурами с 2—3-ступенчатыми высотами, оси которых расположены перпендикулярно к плоскости разъема.</p> <p>Литниковая система образована комбинацией простейших геометрических фигур, пересекающихся под углом</p>
III	<p>Металлические модели, монолитные формовочные плиты, рабочая поверхность которых представляет собой конструктивную комбинацию из 3—5 простейших геометрических фигур (призма, куб, цилиндр, сфера, конус), оси которых могут быть параллельны или перпендикулярны плоскости разъема, или же из двух простейших геометрических фигур, оси которых расположены к плоскости разъема под различными углами. Переход от одной поверхности к другой представляет собой прямую или плавную кривую в форме радиусных поверхностей и т. п.</p> <p>Обработка рабочей поверхности ведется без применения специальных шаблонов. Плоскость разъема имеет прямолинейную форму.</p> <p>Стержневые ящики, рабочая поверхность которых образована несложными криволинейными контурами (цилиндр, конус, сфера и т. п.) с 4—5-ступенчатыми высотами, оси которых расположены перпендикулярно к плоскости разъема.</p> <p>Литниковая система образована комбинацией геометрических фигур, пересекающихся под различными углами. Шлаковик может иметь излом плоскости основания</p>
IV	<p>Модели, монолитные формовочные плиты, рабочая поверхность которых представляет собой конструктивную комбинацию из 6—10 фигур средней сложности (цилиндр, конус, сфера, сегмент и т. п.), оси которых могут быть параллельны или перпендикулярны плоскости разъема. Возможно наличие двух-трех выступов и углублений правильных геометрических форм, отстоящих друг от друга не менее чем на 100 мм. Вся рабочая поверхность доступна для обработки, которая ведется без применения специальных шаблонов. Плоскость разъема имеет прямолинейную форму.</p> <p>Стержневые ящики, драйеры, рабочая поверхность которых образована несложными контурами тел вращения (цилиндр, сегмент, сектор и т. п.) с более 5-ступенчатыми высотами, оси которых расположены перпендикулярно к плоскости разъема, или же с двумя-тремя ступенчатыми высотами, оси которых расположены под различными углами к плоскости разъема. Возможно наличие двух-трех ребер, бобышек, углублений.</p>

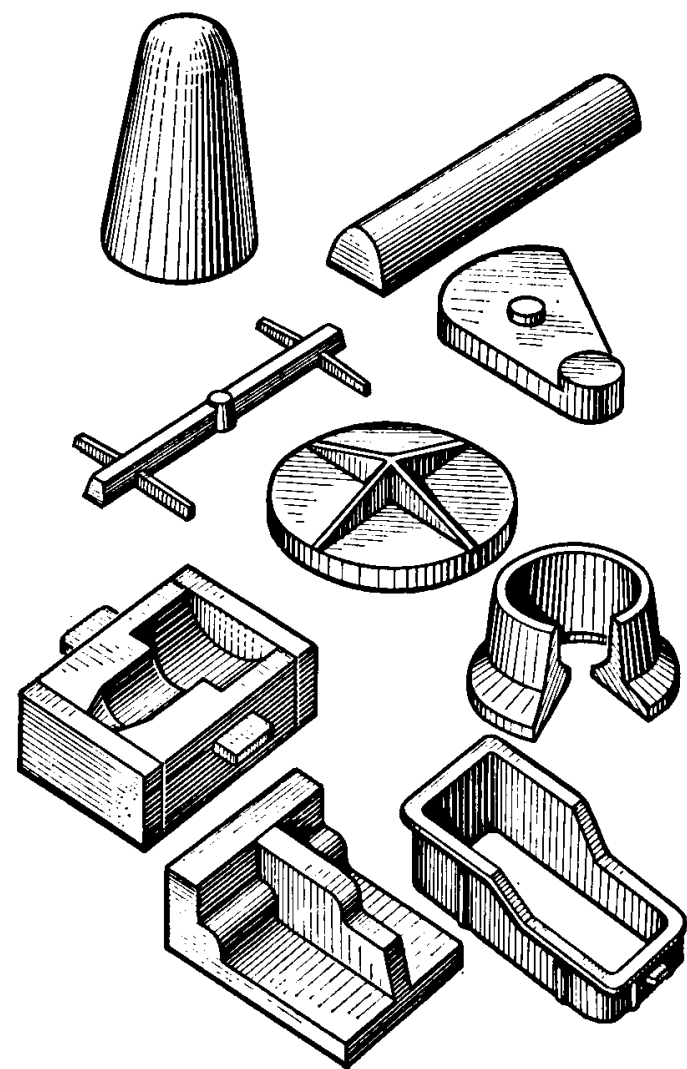


Группа сложности	Краткая характеристика
	<p>Стержневые ящики могут иметь отъемные части (вкладыши) прямой линейной формы. Изготовление стержневых ящиков требует применения шаблонов</p>
V	<p>Металлические модели, рабочая поверхность которых представляет собой конструктивную комбинацию более десяти сложных геометрических фигур (шар, конус, пирамида, сфера и т. п.), оси которых могут быть параллельны или перпендикулярны плоскости разреза, или же из 6—10 сложных геометрических фигур, оси которых расположены под различными углами к плоскости разреза. Переход от одной поверхности к другой образует сложную или кривую линию. На рабочей поверхности возможно наличие 4—6 выступов и углублений, отстоящих друг от друга не менее чем на 50 мм. Рабочая поверхность имеет труднодоступные для обработки места. Обработка сложных переходов производится с помощью шаблонов или специального инструмента. Плоскость разреза может иметь криволинейную или ломаную форму.</p> <p>Стержневые ящики, рабочая поверхность которых образована контурами тел вращения (цилиндр, сегмент, сектор и т. п.) с 4—6-ступенчатыми высотами, оси которых расположены под различными углами к плоскости разреза. На рабочей поверхности стержневых ящиков возможно наличие 4—6 ребер, бобышек, углублений.</p> <p>Стержневые ящики могут иметь объемные части (вкладыши) сложной конфигурации в сочетании двух-трех поверхностей (цилиндр, сегмент, сектор). Изготовление стержневых ящиков требует применения шаблонов.</p>
VI	<p>Металлические модели, рабочая поверхность которых представляет собой конструктивную комбинацию более десяти сложных геометрических фигур в сложном сочетании, с большим количеством переходов и сопряжений, с пересечением под различными углами, с наличием более шести ребер, углублений и «карманов» сложных профилей, близко расположенных друг от друга и труднодоступных в обработке. Переход от одной поверхности к другой образует сложную кривую или ломаную линию. Рабочая поверхность модели имеет труднодоступные для обработки и измерения места и требует при изготовлении применения шаблонов или специального инструмента, а также доводки отдельных размеров по экспериментальным отливкам. Линия разреза может иметь криволинейную или ломаную форму.</p> <p>Стержневые ящики могут иметь объемные части (вкладыши) сложными геометрическими фигурами, более чем с шестью ступенчатыми высотами, оси которых расположены под различными углами к плоскости разреза. На рабочей поверхности стержневых ящиков возможно наличие более шести ребер, бобышек, углублений.</p> <p>Стержневые ящики могут иметь отъемные части (вкладыши) сложной конфигурации в сочетании более трех геометрических поверхностей (цилиндр, сегмент, сектор, шар, конус, сфера и т. п.). Изготовление стержневых ящиков требует применения шаблонов или специального инструмента</p>

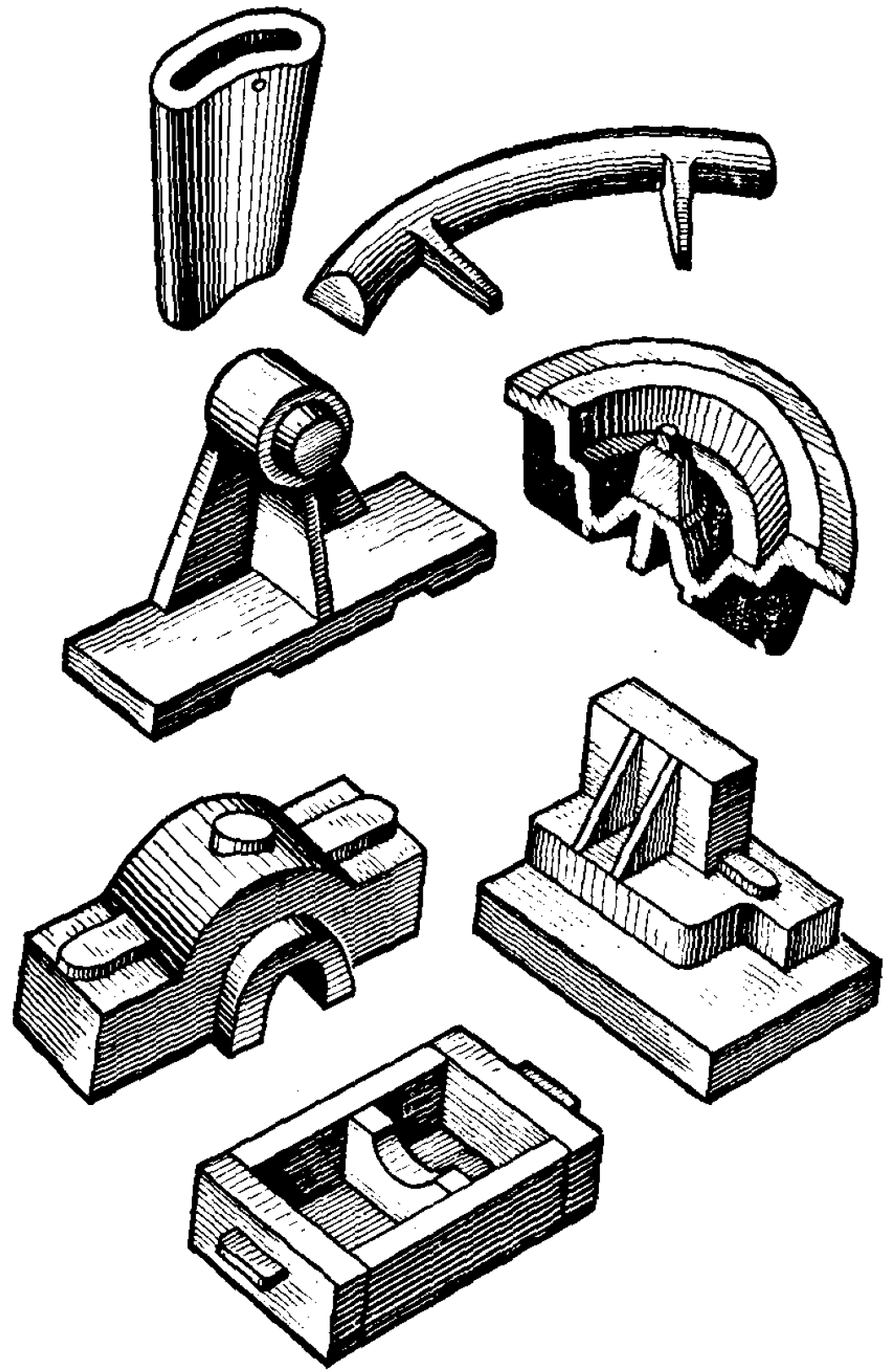
I группа сложности



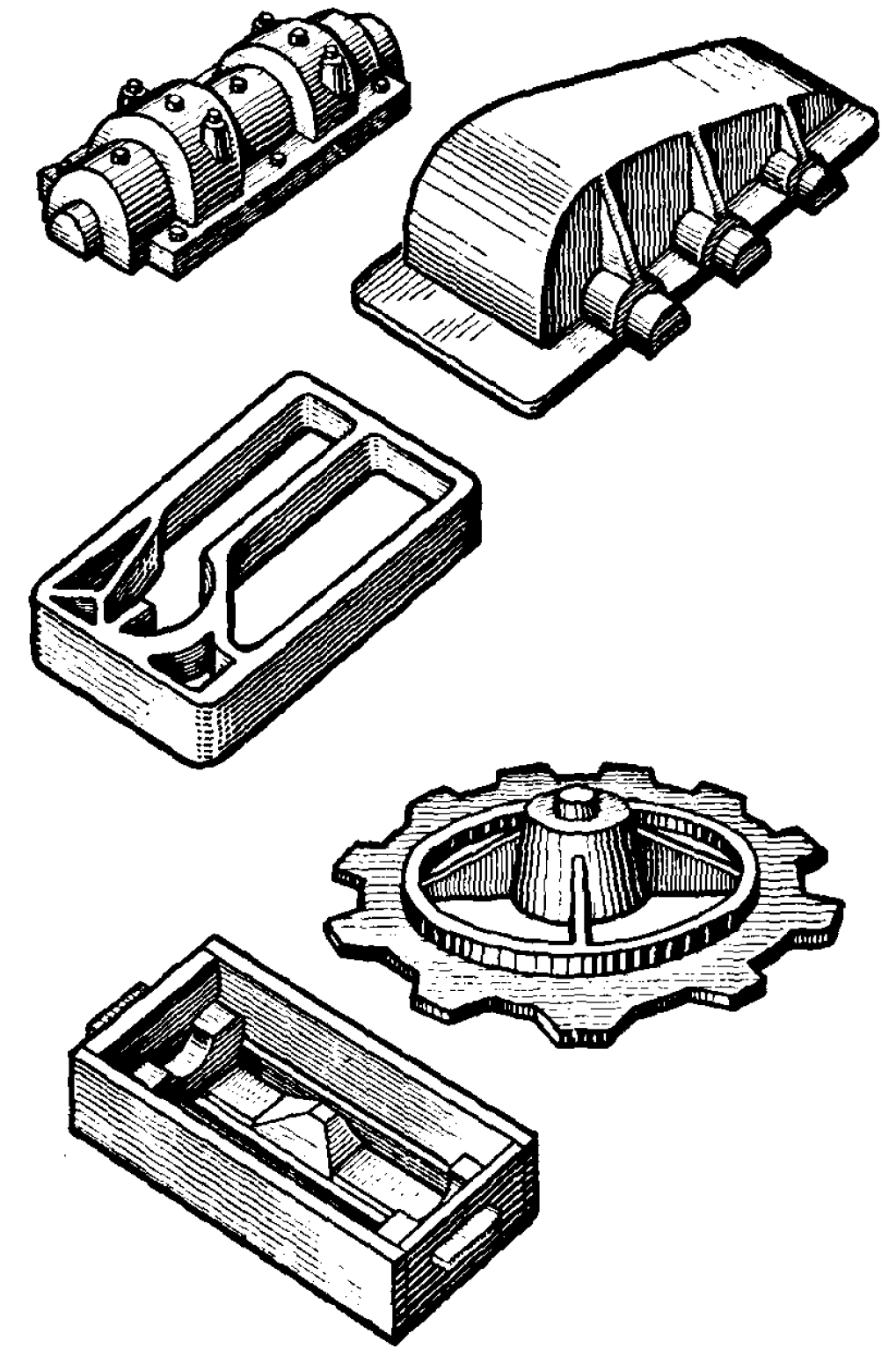
II группа сложности



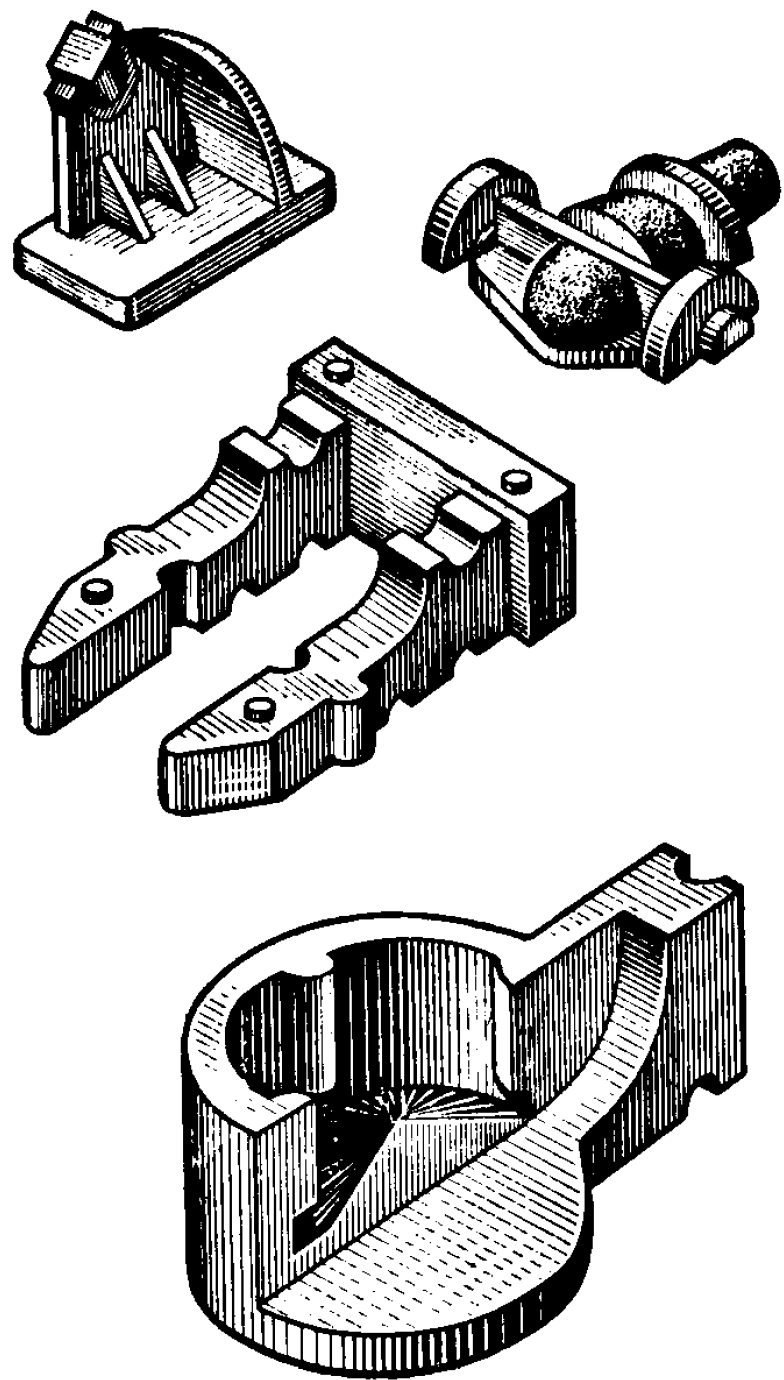
III группа сложности



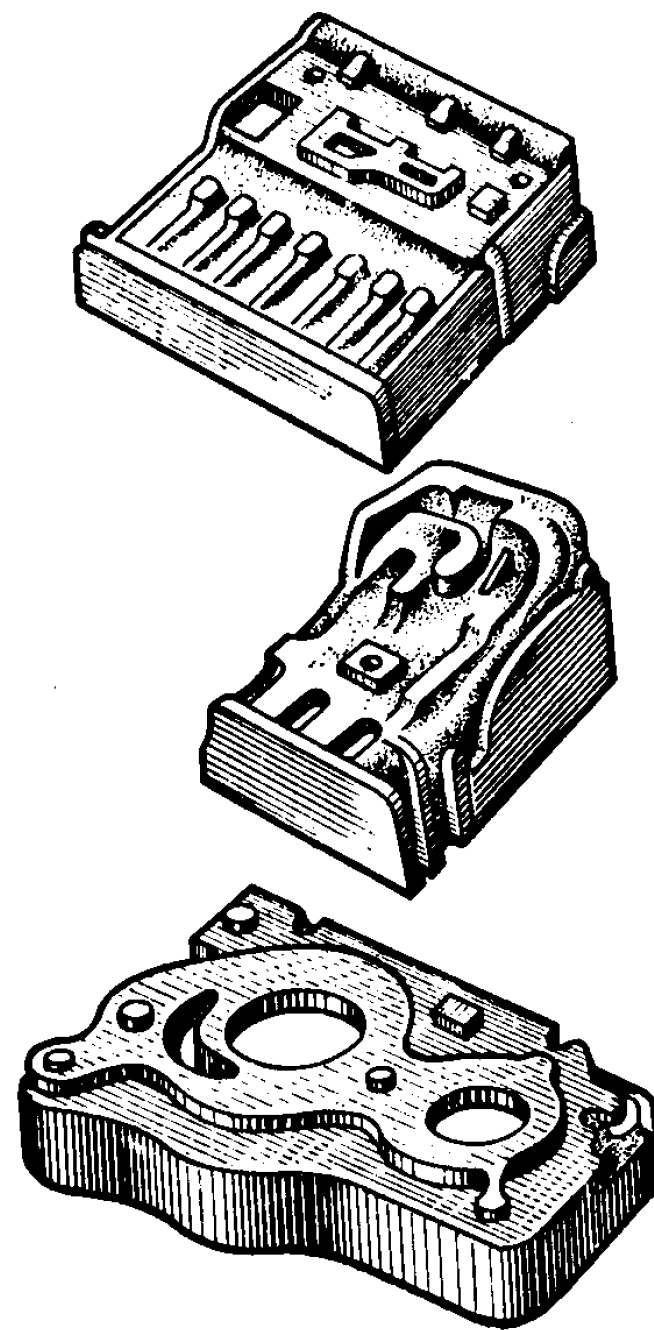
IV группа сложности



V группа сложности



VI группа сложности



# ПРИЛОЖЕНИЯ

Режимы резания СТРОГАНИЕ ПЛОСКОСТЕЙ		Продольно-строгальные станки N <sub>д</sub> до 15 кВт					
		Приложение 1					
Шероховатость поверхности	Глубина резания <i>t</i> , мм, до	Обрабатываемый материал					
		сталь $\sigma_B \leq 0,59$ ГПа			чугун HB $\leq 1,60$ . 2,24 ГПа		
		Режущий инструмент					
		резцы из стали P18, P6M5, P6M3, P9K5		резцы с пластин- ками T5K10		резцы с пластин- ками BK8	
		Режимы резания					
		подача <i>S</i> , мм/дв. ход	скорость <i>V</i> , м/мин	подача <i>S</i> , мм/дв. ход	скорость <i>V</i> , м/мин	подача <i>S</i> , мм/дв. ход	скорость <i>V</i> , м/мин
<i>R<sub>z</sub></i> 80	5	2,2	9,7	0,9	33	1,5	30
<i>R<sub>z</sub></i> 40... <i>R<sub>z</sub></i> 20	2	2,0	16,5	0,6	58	3,0	40

Режимы резания СТРОГАНИЕ ПЛОСКОСТЕЙ		Поперечно-строгальные станки N <sub>д</sub> до 10 кВт			
		Приложение 2			
Шероховатость поверхности	Глубина резания <i>t</i> , мм, до	Обрабатываемый материал			
		сталь $\sigma_B \leq 0,59$ ГПа		чугун HB $\leq 1,60 \dots 2,24$ ГПа	
		Режущий инструмент			
		резцы из стали P18, P6M3, P6M5, P9K5		резцы с пластинками BK8	
		Режимы резания			
		подача <i>S</i> , мм/дв. ход	скорость <i>V</i> , м/мин	подача <i>S</i> , мм/дв. ход	скорость <i>V</i> , м/мин
R <sub>z</sub> 80	5	1,0	15,0	1,0	18,0
R <sub>z</sub> 40...R <sub>z</sub> 20	2	0,35	30,0	0,45	51,0

Режимы резания ПРОДОЛЬНОЕ И ПОПЕРЕЧНОЕ ТОЧЕНИЕ		Токарно-винторезные станки № <sub>д</sub> до 14 кВт				
		Приложение 3				
Обрабатываемый материал	Размер обработки- ваемой поверхно- сти, мм, до	Шероховатость поверхности				
		R <sub>z</sub> 80 IT14...IT12 качество		R <sub>z</sub> 40 ... R <sub>z</sub> 20 IT14...IT12 качество		
		Глубина резания, <i>t</i> , мм, до				
		5				
		Подача S, мм/об	Скорость V, м/мин	Подача S, мм/об	Скорость V, м/мин	
Алюминий HB < 0,64 ГПа	30	0,4	108	0,4	136	
	50		112			
	75	0,5	108			
	100	0,6	112			
	130	0,7	100			
	160		112			
	>160		112			
Сталь σ <sub>B</sub> < 0,59 ГПа	30	0,4	85	0,3	105	
	50	0,5	90		99	
	75		82		94	
	100	0,75	60		99	
	130				98	
	160				94	
	200				100	
	>200				98	
Чугун HB < 1,60... 2,24 ГПа	30	0,6	55	0,25	82	
	50		59,5			
	75	1,0	47	0,28	78	
	100		50	0,35		
	130		49	0,45	70	
	160	1,2			47	78,5
	200					
	250					
	300	0,5	44	80		
	400					
	500					

Примечание. Режимы резания для токарной обработки рассчитаны на режущий инструмент Т5К10 (R<sub>z</sub>80) и Т15К6 (R<sub>z</sub>40...R<sub>z</sub>20) при обработке стали, ВК8 (R<sub>z</sub>80) и ВК6 (R<sub>z</sub>40...R<sub>z</sub>20) при обработке чугуна, Р6М3, Р6М5, Р9К5 для обработки алюминия.

Режимы резания  
РАСТАЧИВАНИЕ

Токарно-винторезные станки  
N<sub>д</sub> до 14 кВт

Приложение 4

Обрабатываемый материал	Диаметр обрабатываемой поверхности, мм, до	Шероховатость поверхности			
		IT14... IT12 качество		IT14... IT12 качество	
		Глубина резания $t$ , мм, до			
		5			
		Подача $S$ , мм/об	Скорость $V$ , м/мин	Подача $S$ , мм/об	Скорость $V$ , м/мин
Алюминий HB < 0,64 ГПа	30	0,3	86	0,3	136
	50		98		
	75		103		
	100	0,5	90		
	160	0,6	85		
	> 160		90		
Сталь $\sigma_B \leq 0,59$ ГПа	30	0,2	85	0,25	106
	50	0,3	78		105
	75		74		106
	100		78		111
	130		98		
	160		75		106
	200		101		
	250		110		
	300		104		
	400		100		
	500		72		
Чугун HB < 1,60... 2,24 ГПа	30		0,25	76	0,4
	50	0,35	60	88	
	75	0,6		84	
	100			79	
	130			63	
	160			75	
	> 160			79	



Режимы резания  
ФРЕЗЕРОВАНИЕ ПЛОСКОСТЕЙ  
Фрезы торцовые

Горизонтально-вертикально-  
фрезерные станки  
N<sub>д</sub> до 17 кВт

Приложение 5

Обрабатываемый материал	Материал режущего инструмента	Шероховатость поверхности	Глубина резания <i>t</i> , мм, до	Диаметр фрезы <i>D</i> , мм, и число зубьев									
				80/10	125/14	160/16	200/20	250/14					
				Ширина обрабатываемой поверхности <i>B</i> , мм									
				50	75	110	150	200					
				Режимы резания									
		л, об/мин		S, мм/мин		л, об/мин		S, мм/мин		л, об/мин		S, мм/мин	
Алюминий HB < 0,64 ГПа	Р6М3 Р6М5 Р9К5	R <sub>z</sub> 80	5	315	630	200	500	160	500	125	500	100	400
		R <sub>z</sub> 40... R <sub>z</sub> 20	2	630	400	250	250	200	200	125	160	100	125
Сталь σ <sub>s</sub> < 0,59 ГПа	Р18, Р6М5, Р9К5	R <sub>z</sub> 80	5	125	125	80	100	63	100	50	100	—	—
		R <sub>z</sub> 40... R <sub>z</sub> 20	2	250	160	160	160	125	80	100	63	80	63
	Т15К6	R <sub>z</sub> 80	3	1250	800	800	500	500	400	400	315	250	250
		R <sub>z</sub> 40... R <sub>z</sub> 20	5	630	400	500	250	400	200	250	200	—	—
Чугун серый HB < 1,60... 2,24 ГПа	ВК8	R <sub>z</sub> 80	2	315	630	160	500	100	315	80	200	—	—
		R <sub>z</sub> 40... R <sub>z</sub> 20	2	1000	500	630	315	400	200	400	200	315	160

Примечание. При обработке стали торцовыми фрезами Т5К10 режимы резания принимать с коэффициентом K=0.65.

**Режимы резания  
ФРЕЗЕРОВАНИЕ ПЛОСКОСТЕЙ  
Фрезы концевые**

**Горизонтально-вертикально-  
фрезерные станки  
N<sub>д</sub> до 14 кВт**

Приложение 6

Диаметр фрезы D, мм, и число зубьев	Шероховатость поверхности	Глубина резания t, мм, до	Обрабатываемый материал							
			сталь $\sigma_b < 0.59$ ГПа			чугун серый HB < 1,60... 2,24 ГПа		алюминий HB < 0,64 ГПа		
			Режущий инструмент — фрезы							
			P18, P6M3, P6M5 P9K5		концевые с пластинками T5K10, T15K6		P18, P6M3, P6M5, P9K5			
			Режимы резания							
л, об/мин	S <sub>м</sub> , мм/мин	л, об/мин	S <sub>м</sub> , мм/мин	л, об/мин	S <sub>м</sub> , мм/мин	л, об/мин	S <sub>м</sub> , мм/мин	л, об/мин	S <sub>м</sub> , мм/мин	
16/3	R <sub>z</sub> 80	3	1000	160	1600	250	630	125	1600	400
	R <sub>z</sub> 40... R <sub>z</sub> 20	2	1250	160	1600	200	800	160	2500	400
20/4	R <sub>z</sub> 80	5	800	160	1600	315	400	160	1600	400
	R <sub>z</sub> 40... R <sub>z</sub> 20	2	1250	250	1600	250	800	250	1600	630
25/4	R <sub>z</sub> 80	5	630	160	1250	315	400	160	1250	400
	R <sub>z</sub> 40... R <sub>z</sub> 20	2	800	200	800	200	630	200	1600	500
32/4	R <sub>z</sub> 80	5	400	125	1000	250	315	160	630	400
	R <sub>z</sub> 40... R <sub>z</sub> 20	2	500	200	800	200	500	200	1000	400

Примечание. Режимы резания приведены для обработки поверхности R<sub>z</sub>80 фрезами T5K10, а с шероховатостью R<sub>z</sub>40... R<sub>z</sub>20 с шероховатостью фрезами T15K6.

**Режимы резания  
ФРЕЗЕРОВАНИЕ  
УСТУПОВ  
Фрезы концевые**

**Горизонтально-вертикально-фрезерные станки N<sub>д</sub>  
до 14 кВт**

**Приложение 7**

Диаметр фрезы, D, мм, и число зубьев	Ширина обрабатываемой поверхности В, мм	Глубина резания t, мм, до	Обрабатываемый материал					
			сталь σв < 0,59 ГПа		чугун серый НВ < 1,60... 2,24 ГПа		алюминий НВ < 0,64 ГПа	
			Режущий инструмент					
			Фрезы концевые из стали Р18, Р6М3, Р6М5, Р9К5					
			Режимы резания					
п, об/мин	S, мм/мин	п, об/мин	S, мм/мин	п, об/мин	S, мм/мин	п, об/мин	S, мм/мин	
16/4 20/5	12...18	5	1000	160	800	200	1250	400
		10	800	125	630	160	1250	315
		20	630	100	630	125	1000	250
		30	500	63	400	80	630	200
		40	400	50	315	63	500	100
25/5	12	5	800	200	500	160	1250	400
		10	500	160	400	125	1250	400
		20	500	100	315	100	1000	315
		30	400	63	250	80	630	250
		45	315	50	250	63	500	200
	22	5	630	160	500	125	1250	400
		10	500	160	315	100	1000	315
		20	400	100	315	100	800	250
		30	315	63	250	63	630	200
		45	315	50	250	50	500	125
32/6	18...30	5	500	160	400	160	1000	400
		10	315	100	400	125	800	315
		20	250	80	250	100	630	250
		30	250	63	250	80	400	200
		40	200	50	200	63	315	125
		60	160	31,5	160	50	250	100

Режимы резания  
ФРЕЗЕРОВАНИЕ ПАЗОВ  
Фрезы концевые

Горизонтально-вертикально-фрезерные станки  
N<sub>д</sub> до 14 кВт

Приложение 8

Диаметр фрезы, D, мм.	Глубина паза, мм, до	Обрабатываемый материал									
		сталь $\sigma_B \leq 0,59$ ГПа				чугун серый НВ $\leq 1,60 \dots 2,24$ ГПа				алюминий НВ $\leq 0,64$ ГПа	
		Режущий инструмент — фрезы									
		P18, P6M3 P6M5, P9K5		T15K6		P18, P6M3 P6M5, P9K5		BK8		P6M3, P6M5 P9K5	
		Режимы резания									
		п, об/мин	S, мм/мин	п, об/мин	S, мм/мин	п, об/мин	S, мм/мин	п, об/мин	S, мм/мин	п, об/мин	S, мм/мин
6	2 5	2000	200 80	— —	— —	1600	160 80	— —		2500	250 125
8...10	8 12	1250	80 63	2000	250 200	1000	80 63	2000	250 160	2000	160 100
12	8 12	1000	80 50	2000	250 200	630	80 50	2000	250 160	1600	160 100
16	16 20	630	80 63	1600 1250	160 80	500	80 63	1600	125 80	1250	160 125
20...25	16 20 30	500	125 80 63	1250 800 630	200 160 125	315	160 80 80	1250 1000 800	160 160 125	1000	315 200 160
32	20 30	250	80 63	500	100 63	200	100 63	500	80 63	630	250 160

Режимы резания  
ШЛИФОВАЛЬНЫЕ РАБОТЫ

Шлифовальные станки

Приложение 9, лист 1

1. Круглое наружное шлифование с продольной подачей

Шероховатость поверхности $R_a$ , мкм	Диаметр шлифования $D$ , мм, до	Ширина круга, мм	Продольная минутная подача $S$ , мм/мин	Поперечная подача на ход стола $S_{tx}$ , мм/ход	Скорость вращения круга $V_k$ , м/с
2,5...0,63	25	40...63	6000...5800	0,004	35
	40		5200...4300	0,003...0,004	
	63		4500...3700	0,003...0,004	
	100		3900...3200	0,002...0,003	

2. Круглое наружное шлифование с радиальной подачей

Шероховатость поверхности $R_a$ , мкм	Диаметр шлифования $D$ , мм, до	Длина шлифования $L$ , мм, до					Скорость вращения круга $V_k$ , м/с
		32	40	50	63	80	
		Минутная поперечная подача $S_m$ , мм/мин					
2,5...0,63	25	0,82	0,71	0,62	0,54	0,47	35
	40	0,64	0,58	0,49	0,43	0,38	
	63	0,52	0,45	0,39	0,34	0,30	
	100	0,40	0,35	0,31	0,27	0,23	

3. Шлифование отверстий

Шероховатость поверхности $R_a$ , мкм	Диаметр шлифования $D$ , мм, до	Ширина круга, мм	Продольная минутная подача $S_m$ , мм/мин	Поперечная подача на ход стола $S_{tx}$ , мм/ход	Скорость вращения круга $V_k$ , м/с
2,5...0,63	20	8...16	5200...4300	0,0022...0,0027	35
	32		4300...2700	0,0024...0,0035	
	50	25...40	3700...3200	0,0023...0,0032	
	80		3200...2800	0,0023...0,0030	

Режимы резания  
ШЛИФОВАЛЬНЫЕ  
РАБОТЫ

Шлифовальные станки

Приложение 9, лист 2

4. Плоское шлифование периферией круга

Шероховатость поверхности	Скорость движения стола $V$ , м/мин	Ширина круга, мм	Поперечная подача на ход стола $S_0$ , мм/ход	Подача на глубину $S_{t,x}$ , мм/ход	Скорость вращения круга $V_k$ , м/с
$R_z 20 \dots R_a 2,5$	12 16 20	32...40	19...24	0,0072 0,0056 0,0036	35
	12 16 20	50...63	30...38	0,0051 0,0040 0,0026	
$R_a 1,25 \dots 0,63$	12 16 20	32...40	8...10	0,016 0,013 0,008	35
	12 16 20	50...63	12,5...16	0,011 0,008 0,006	

Режимы резания  
ОБРАБОТКА ОТВЕРСТИЙ

Вертикально-радиально-сверлильные станки

Приложение 10, лист 1

Вид обра- ботки	Режущий инструмент	Диаметр инструмента, мм	Обрабатываемый материал					
			сталь $\sigma_v < 0,59$ ГПа		чугун серый НВ $< 1,6...2,24$ ГПа		алюминий НВ $< 0,64$ ГПа	
			Режимы резания					
			S, мм/об	V, м/мин	S, мм/об	V, м/мин	S, мм/об	V, м/мин
Сверление	Сверла спираль- ные из стали P18, P6M3, P6M5, P9K5	8	0,2	14...29	0,4	12...17	0,4	27...42
		10	0,25	14...18	0,56	12...21	0,52	33...52
		12	0,28	14...22	0,56	10...17	0,58	30...52
		16	0,34	12...23	0,68	10...19	0,68	28...49
		20	0,39	11...20	0,78	11...16	0,78	36...45
		25	0,43	17...25	0,87	10...21	0,87	35...58
		30	0,5	11...22	1,0	9...18	1,0	36...40
		40	0,58	11...22	1,2	9...18	—	—
	50	0,58	11...22	1,2	9...18	—	—	
Расверливание	Сверла спираль- ные с пластинка- ми ВК8	10	—	—	0,26...0,33	36...58	—	—
		12	—	—	0,26...0,33	44...62	—	—
		16	—	—	0,30...0,38	42...60	—	—
		20	—	—	0,35...0,44	36...58	—	—
		25	—	—	0,44...0,55	53...75	—	—
	30	—	—	0,42...0,6	45...63	—	—	
	Сверла спираль- ные из стали P18, P6M3, P6M5, P9K5	25	0,9	12	1,3	15	0,8	63
		30	0,9	13	1,3	17	0,9	45
40		1,0	13	1,4	15	1,05	48	
50		1,15	12	1,6	14	1,1	44...58	
60		1,15	14	1,6	14	1,2	52	
	80	1,2	14	1,7	14	1,3	48	
Индекс			а	б	в	г	д	е

Примечание. Меньшие значения скоростей резания приведены для обра ботки отверстий большей длины ( $L$  свыше 30), большие — для обработки отверстий меньшей длины ( $L$  до 30).

Режимы резания  
ОБРАБОТКА ОТВЕРСТИЙ

Вертикально-радиально-сверлильные станки

Приложение 10, лист 2

Вид обработки	Режущий инструмент	Диаметр инструмента, мм	Обрабатываемый материал					
			алюминий НВ < 0,64 ГПа		чугун серый НВ < 1,6...2,24 ГПа		алюминий НВ < 0,64 ГПа	
			S, мм/об	V, м/мин	S, мм/об	V, м/мин	S, мм/об	V, м/мин
Зенкование под гайку или головку винта	Зенковки из стали Р18, Р6М3, Р6М5, Р9К5 и пластинки ВК8	15	0,06	11,0	0,12	18,0	0,12	27,0
		30	0,08		0,16		0,16	
		50	0,12		0,20		0,20	
Зенкование фасок в отверстиях		20	0,08	11,0	0,10	12,0	0,10	18,0
		20	0,12		0,13		0,13	
Нарезание резьбы	Метчики машинные из стали Р18, Р9К5, Р6М3, Р6М5	6...10	1,5...0,75	6,5...14,5	1,5...0,75	3,7...6,1	1,5...0,75	5,6...9,2
		12	1,75...1,25	7,9...12,8	1,75...1,25	5,3...7,4	1,75...1,25	7,9...11,1
		16	2,0...1,5	10,5...15,2	2,0...1,5	7,0...9,8	2,0...1,5	10,5...14,7
		20	2,5...1,5	13,1...18,9	2,5...1,5	8,5...12,2	2,5...1,5	12,3...18,3
		24	3,0...1,5	16,1...22,9	3,0...1,5	9,0...9,9	3,0...1,5	13,5...14,9
Индекс			а	б	в	г	д	е

Примечание. Меньшие значения скоростей резания приведены для нарезания основной метрической резьбы, большие — для нарезания мелкой метрической резьбы.



## СО Д Е Р Ж А Н И Е

1. ОБЩАЯ ЧАСТЬ . . . . .	3
2. ХАРАКТЕРИСТИКА ПРИМЕНЯЕМОГО ОБОРУДОВАНИЯ . . . . .	12
3. ОРГАНИЗАЦИЯ ТРУДА . . . . .	13
4. НОРМАТИВНАЯ ЧАСТЬ . . . . .	16
Карта 1. Стругание плоскостей (продольно-строгальные станки) . . . . .	16
Карта 2. Стругание плоскостей (поперечно-строгальные станки) . . . . .	19
Карта 3. Продольное и поперечное точение . . . . .	22
Карта 4. Растачивание . . . . .	30
Карта 5. Фрезерование плоскостей (фрезы торцовые) . . . . .	36
Карта 6. Фрезерование плоскостей (фрезы концевые) . . . . .	39
Карта 7. Фрезерование уступов . . . . .	43
Карта 8. Фрезерование пазов . . . . .	47
Карта 9. Плоское шлифование периферией круга . . . . .	51
Карта 10. Круглое наружное шлифование с продольной подачей . . . . .	54
Карта 11. Круглое наружное шлифование с радиальной подачей . . . . .	56
Карта 12. Шлифование отверстий . . . . .	58
Карта 13. Сверление отверстий . . . . .	60
Карта 14. Рассверливание отверстий . . . . .	62
Карта 15. Зенкование отверстий . . . . .	64
Карта 16. Нарезание резьбы . . . . .	66
Карта 17. Резка листового материала по контуру на вибрационных ножницах . . . . .	68
Карта 18. Нанесение краски на поверхность перед разметкой . . . . .	70
Карта 19. Разметка . . . . .	71
Карта 20. Разметка по шаблону или сопрягаемой детали . . . . .	72
Карта 21. Кернение линий по разметке . . . . .	74
Карта 22. Шлифование поверхности ручной пневматической (электрической) машиной . . . . .	75
Карта 23. Зачистка заусенцев и притупление острых кромок напильником . . . . .	78
Карта 24. Обработка поверхности пневматической (электрической) машины при помощи шарошки . . . . .	80
Карта 25. Шабрение поверхностей . . . . .	84
Карта 26. Опиливание поверхностей после механической обработки . . . . .	86
Карта 27. Зачистка поверхностей наждачной бумагой вручную . . . . .	88
Карта 28. Вырубка углов пневматическим рубильным молотком . . . . .	90
Карта 29. Сверление отверстий пневматической (электрической) сверлильной машиной . . . . .	92
Карта 30. Зенкование отверстий пневматической (электрической) сверлильной машиной . . . . .	93
Карта 31. Нарезание резьбы в отверстиях вручную . . . . .	94
Карта 32. Установка штифтов, штырей, втулок направляющих, вент в отверстие вручную . . . . .	97

Карта 33. Завертывание болтов, гаек при креплении моделей на подмодельной плите . . . . .	99
Карта 34. Ввертывание винтов с помощью отвертки вручную . . . . .	103
Карта 35. Кернение центров окружностей, закрепление винтов кернением	104
Карта 36. Очистка деталей сжатым воздухом . . . . .	105
Карта 37. Вспомогательное время на установку и снятие деталей . . . . .	106
Карта 38. Вспомогательное время на перемещение груза . . . . .	109
Карта 39. Подготовительно-заключительное время . . . . .	110
Классификатор групп сложности изготовления металло модельной оснастки	111

**ПРИЛОЖЕНИЯ . . . . . 116**

Приложение 1. Режимы резания. Стругание плоскостей. Продольно-строгальные станки $N_d$ до 15 кВт . . . . .	116
Приложение 2. Режимы резания. Стругание плоскостей. Поперечно-строгальные станки $N_d$ до 10 кВт . . . . .	117
Приложение 3. Режимы резания. Продольное и поперечное точение. Токарно-винторезные станки $N_d$ до 14 кВт . . . . .	118
Приложение 4. Режимы резания. Растачивание. Токарно-винторезные станки $N_d$ до 14 кВт . . . . .	119
Приложение 5. Режимы резания. Фрезерование плоскостей. Фрезы торцовые. Горизонтально-вертикально-фрезерные станки $N_d$ до 17 кВт . . . . .	120
Приложение 6. Режимы резания. Фрезерование плоскостей. Фрезы концевые. Горизонтально-вертикально-фрезерные станки $N_d$ до 14 кВт . . . . .	121
Приложение 7. Режимы резания. Фрезерование уступов. Фрезы концевые. Горизонтально-вертикально-фрезерные станки $N_d$ до 14 кВт . . . . .	122
Приложение 8. Режимы резания. Фрезерование пазов. Фрезы концевые. Горизонтально-вертикально-фрезерные станки $N_d$ до 14 кВт . . . . .	123
Приложение 9. Режимы резания. Шлифовальные работы. Шлифовальные станки . . . . .	124
Приложение 10. Режимы резания. Обработка отверстий. Вертикально-радиально-сверлильные станки . . . . .	126

**Общемашиностроительные нормативы времени на изготовление металлических моделей для литья**

Технический редактор *А. А. Павловский*. Корректор *А. Л. Колосова*

---

Сдано в набор 16.12.86 Подп в печ. 28.01.88. Формат 60×90<sup>1</sup>/<sub>16</sub>. Бумага тип. № 3.  
 Гарнитура «Литературная». Печать высокая. Усл. печ. л. 8,0. Уч.-изд. л. 7,66.  
 Тираж 8000 экз. Заказ 3443. Цена 40 коп.

---

Отдел научно-аналитического обобщения и выпуска информационных материалов  
 НИИ труда

---

Типография ВНИИТЭМР, г. Щербинка