

ТИПОВОЙ ПРОЕКТ
416 - 8 - 11.92
КОМПЛЕКСНОЕ ПРЕДПРИЯТИЕ
ОБЩЕСТВЕННОГО ПИТАНИЯ
НА **300** МЕСТ
ДЛЯ ПРОМЫШЛЕННЫХ
ПРЕДПРИЯТИЙ
АЛЬБОМ- I X

КНИ Конструкции железобетонные индивидуальные стр. 2 ÷ 109

25474-10

ОТРУСНАЯ ЦЕНА
НА МОМЕНТ РЕАЛИЗАЦИИ
УКАЗАНА В СЧЕТ-НАКАЛДНОЙ

ТИПОВОЙ ПРОЕКТ
416 - 8 - 11.92
КОМПЛЕКСНОЕ ПРЕДПРИЯТИЕ
ОБЩЕСТВЕННОГО ПИТАНИЯ
НА 300 МЕСТ
ДЛЯ ПРОМЫШЛЕННЫХ
ПРЕДПРИЯТИЙ
АЛЬБОМ - IX
Перечень альбомов

Разработан
Государственным проектным
институтом „ГИПРОТОРГ“

Главный инженер института
Е. Е. Никитин
Главный архитектор проекта
Г. С. Галочкина

Альбом I ПЗ	Пояснительная записка
АР	Архитектурные решения
Альбом II КИ	Конструкции железобетонные
Альбом III ТХ	Технологическая часть
ТС	Холодоснабжение
Альбом IV АВ	Вентиляция и отопление
Альбом V ВК	Водопровод и канализация
Альбом VI ЭМ, ЭП, ЭО	Электроснабжение
Альбом VII АИУ, СС	Автоматизация, связь и сигнализация
Альбом VIII С	Сметы Книга 1, 2
Альбом IX КИИ	Конструкции железобетонные, индивидуальные
Альбом X СО	Спецификация оборудования
Альбом XI ВМ	Ведомость потребности в материалах

Утвержден
приказом Министерства
торговли СССР от 15.11.91г.

Рабочий проект
введен в действие
приказом № 20 от
25.11.91г. по институту
ГИПРОТОРГ

Альбом ГХ

Лист № табл. Подпись и дата. Взамен № табл.

Обозначение	Наименование	Стр.
	Содержание	2
	Содержание	3
	Содержание	4
	Техническое описание	5
кжи - 1	Колонны 1КНД 4.36-2.2-01, 1КНД 4.36-2.2-03	6
кжи - 2	Колонны 1КНД 4.36-1.2-01, 1КНД 4.36-1.2-02	7
кжи - 3	Колонны 1КНО 4.36-1.1-02, 1КНО 4.36-1.1-03	8
кжи - 4	Колонны 1КНД 4.36-2.2-02, 1КНО 4.36-2.2-03	9
кжи - 5	Колонны 1КНО 4.36-1.1-01, 1КНД 4.42-2.2-01	10
кжи - 6	Колонны 1КНД 4.36-2.2-01, 1КНО 4.36-2.2-02	11
кжи - 7	Колонны 1КНО 4.36-2.2-04, 1КНО 4.36-2.2-05	12
кжи - 8	Колонны 1КНО 4.42-2.1-01, 1КНО 4.42-2.1-02	13
кжи - 9	Колонны 1КСД 4.42-2.1-01, 1КСД 4.42-2.1-03	14
кжи - 10	Колонны 1КСД 4.42-2.1-04, 1КСО 4.42-1.1-03	15
кжи - 11	Колонны 1КСО 4.42-1.1-01, 1КСО 4.42-1.1-02	16
кжи - 12	Колонны 1КСО 4.36-1.1-01, 1КСО 4.36-2.1-01	17
кжи - 13	Колонны 1КВД 4.36-1.1-01, 1КВД 4.36-2.1-01	18
кжи - 14	Колонны 1КВД 4.36-1.1-02, 1КВД 4.36-1.1-03	19
кжи - 15	Колонны 1КВО 4.36-1.1-01, 1КВО 4.36-1.1-02	20
кжи - 16	Колонны 1КВО 4.36-1.1-03, 1КВО 4.36-1.1-04	21
кжи - 17	Колонны 1КВО 4.36-1.1-05, 1КВО 4.36-2.1-01	22
кжи - 18	Колонны 1КВО 4.36-1.1-06, 1КВО 4.36-1.1-07	23
кжи - 19	Колонны 1КВО 4.36-1.1-08, 1КВО 4.36-1.1-09	24
кжи - 20	Колонны 1КСО 4.42-2.1-01, 1КСО 4.42-2.1-02	25
кжи - 21	Колонны 1КСО 4.42-2.1-03, 1КСО 4.42-2.1-04	26
кжи - 22	Колонны 1КСД 4.42-2.1-05, 1КСО 4.42-2.1-05	27
кжи - 23	Колонны 1КСД 4.36-1.1-01, 1КСД 4.36-1.1-02	28
кжи - 24	Колонны 1КСО 4.42-2.1-06, 1КСО 4.42-2.1-07	29
кжи - 25	Колонна 1КСД 4.42-2.1-02	30
кжи - 26	Колонна ИК-1	31
кжи - 27	Колонны ИК-2, ИК-3	32

Обозначение	Наименование	Стр.
кжи - 28	Колонны ИК-1-01, ИК-3-03	33
кжи - 29	Колонны ИК-2-01, ИК-2-02	34
кжи - 30	Колонны ИК-3-01, ИК-3-02	35
кжи - 31	Каркас пространственный КП1	36
кжи - 32	Каркас пространственный КП2	37
кжи - 33	Каркас пространственный КП3	38
кжи - 34	Плита перекрытия ПРС 56.15-10АтУт-01	39
кжи - 35	Плита перекрытия ПРС 56.15-10АтУт-02	39
кжи - 36	Плита перекрытия ПРС 56.15-10АтУт-03	40
кжи - 37	Плита перекрытия ПРС 56.15-10АтУт-04	40
кжи - 38	Плита перекрытия ПРС 56.15-10АтУт-05	41
кжи - 39	Плита перекрытия ПРС 56.15-6АтУт-01	41
кжи - 40	Плита перекрытия ПРС 56.15-6АтУт-02	42
кжи - 41	Плита перекрытия ПРС 56.15-6АтУт-03	42
кжи - 42	Плита перекрытия ПРС 56.15-6АтУт-04	43
кжи - 43	Анкер А1, А2	43
кжи - 44	Стеновые панели ПС 60.9.3,0-6.л-1, ПС 60.9.3,0-6.л-16	44
кжи - 45	Стеновые панели ПС 60.9.3,0-6.л-6, ПС 60.9.3,0-6.л-15	45
кжи - 46	Стеновые панели ПС 60.9.3,0-6.л-27, ПС 60.9.3,0-6.л-01	46
кжи - 47	Стеновые панели ПС 60.12.3,0-3.л-16, ПС 60.12.3,0-3.л-01	47
кжи - 48	Стеновые панели ПС 60.15.3,0-3.л-1, ПС 60.15.3,0-3.л-2	48
кжи - 49	Стеновые панели ПС 60.15.3,0-3.л-9, ПС 60.15.3,0-3.л-12	49
кжи - 50	Стеновые панели ПС 60.15.3,0-3.л-21, ПС 60.15.3,0-3.л-24	50

Обозначение	Наименование	Стр.
КЖИ-51	Стеновые панели ПС60.15.3,0-3.л-17 ПС60.15.3,0-3.л-02	51
КЖИ-52	Стеновые панели ПС60.21.3,0-2.л-1, ПС60.21.3,0-2.л-16	52
КЖИ-53	Стеновые панели ПС60.21.3,0-2.л-9, ПС60.21.3,0-2.л-21	53
КЖИ-54	Стеновые панели ПС30.9.3,0-6.л-1, ПС30.15.3,0-6.л-1	54
КЖИ-55	Стеновые панели ПС30.9.3,0-6.л-03 ПС30.21.3,0-6.л-9	55
КЖИ-56	Стеновые панели ПС30.21.3,0-6.л-1, ПС90.21.3,0-3.л-1	56
КЖИ-57	Стеновые панели ПС90.12.3,0-4.л-1, ПС90.18.3,0-3.л-2	57
КЖИ-58	Стеновые панели 2ПС6.12.3,0-л-2, 2ПС6.15.3,0-л-2	58
КЖИ-59	Стеновые панели 2ПС6.12.3,0-л-3, 2ПС6.15.3,0-л-3	59
КЖИ-60	Стеновые панели 2ПС6.21.3,0-л-2, 2ПС6.21.3,0-л-3	60
КЖИ-61	Стеновые панели 2ПС12.12.3,0-л-1, 2ПС12.12.3,0-л-4	61
КЖИ-62	Стеновые панели 2ПС12.15.3,0-л-4, 2ПС12.21.3,0-л-4	62
КЖИ-63	Стеновая панель 2ПС12.21.3,0-л-1.	63
КЖИ-64	Стеновые панели ЗПС51.90.30-л-1, ЗПС51.120.30-л-1	64
КЖИ-65	Стеновые панели ЗПС51.150.30-л-1, ЗПС51.210.30-л-1	65
КЖИ-66	Стеновые панели ЗПС51.150.30-л-2, ЗПС51.150.30-л-04	66

Обозначение	Наименование	Стр.
КЖИ-67	Лоток Л5-8-1	67
КЖИ-68	Рама ворот. Сборочный чертеж	68
КЖИ-69	Ригель рамы Р-1	69
КЖИ-70	Стойки рамы С-1, С-2	70
КЖИ-71	Пространственные каркасы КП4, КП5	71
КЖИ-72	Каркас пространственный КП6.	72
КЖИ-73	Каркас плоский КР-21	72
КЖИ-74	Каркас КР-1	73
КЖИ-75	Каркас КР-2	73
КЖИ-76	Каркас КР-3	74
КЖИ-77	Каркас КР-4	74
КЖИ-78	Каркас КР-5	75
КЖИ-79	Каркас КР-6	75
КЖИ-80	Каркас КР-7	76
КЖИ-81	Каркас КР-8	76
КЖИ-82	Каркас КР-9	77
КЖИ-83	Каркас КР-10	77
КЖИ-84	Каркас КР-11	78
КЖИ-85	Каркас КР-12	78
КЖИ-86	Каркас КР-13	79
КЖИ-87	Каркас КР-14	79
КЖИ-88	Каркас КР-15	80
КЖИ-89	Каркас КР-16	80
КЖИ-90	Каркас КР-17	81
КЖИ-91	Каркас КР-18	81
КЖИ-92	Каркас КР-19	82
КЖИ-93	Каркас КР-20	82
КЖИ-94	Каркасы КР1а, КР2а, КР3а.	83
КЖИ-95	Изделие закладное МН-1	84
КЖИ-96	Изделие закладное МН-2	84
КЖИ-97	Изделие закладное МН-3	85

IX
Альбом

Обозначение	Наименование	Стр.
кжи-98	Изделие закладное МН-4	85
кжи-99	Изделие закладное МН-5	86
кжи-100	Анкерный болт А-1	86
кжи-101	Закладные изделия МН-6, МН-7	87
кжи-102	Амортизатор Яя1	87
кжи-103	Изделие закладное МН-8	88
кжи-104	Изделие закладное МН-9	88
кжи-105	Изделие закладное МН-10	89
кжи-106	Изделие закладное МН-11	89
кжи-107	Изделие закладное МН-12	90
кжи-108	Каркас КР-22	90
кжи-109	Каркас плоский КР-23	91
кжи-110	Изделие закладное МН-13	91
кжи-111	Каркас плоский КР-24	92
кжи-112	Изделие закладное МН-14	92
кжи-113	Изделие закладное МН-15	93
кжи-114	Каркас пространственный КП7	93
кжи-115	Изделие закладное МН-16	94
кжи-116	Крышка люка КЛ-1	94
кжи-117	ПБ-20, ПБ-21	95
кжи-118	Монорельсы БМ-1, БМ-2	96
кжи-119	Лестница металлическая ЛМ-1	97
кжи-120	Ограждение О-1	98
кжи-121	Поручень МИ-1	99
кжи-122	МС-01	99
кжи-123	Жалюзийные решетки ЖР-1, ЖР-2, ЖР-3	100
кжи-124	Металлическая решетка Рр-1	101
кжи-125	Крышка люка КЛ-2	101
кжи-126	Решетка Р1, Р-2	102
кжи-127	Рама металлическая Рм-1	103
кжи-128	Рама металлическая Рм-2	103

Обозначение	Наименование	Стр.
кжи-129	Рама металлическая Рм-3	104
кжи-130	Рама металлическая Рм-4	104
кжи-131	Рама металлическая Рм-5	105
кжи-132	Рама металлическая Рм-6	105
кжи-133	Рама металлическая Рм-7	106
кжи-134	Рама металлическая Рм-8	106
кжи-135	Рама металлические Рм-9, Рм-10	107
кжи-136	Рама обрамления Рм-11	108
кжи-137	Рама обрамления Рм-12	108
кжи-138	Рамки Р-1, Р-2	109

И№, № табл., Подпись и дата Выполнивший №, №

Настоящий альбом содержит предназначенные для основного комплекта марки КЖ

- чертежи сборных железобетонных типовых изделий с дополнительными индексами,
- арматурные и стальные нетиповые изделия. Конструктивные особенности изделий в нескольких исполнениях, не влияющие на их основную характеристику, отражены в марке дополнительными цифровыми индексами.

Применяемые материалы:

- для анкерных стержней изделий арматура класса АШ и АІ по ГОСТ 5781-82*
- для проката закладных изделий сталь марки С235, С245 по ГОСТ 27772-88*
- для проката соединительных и других изделий сталь марки С235, С245, С255 по ГОСТ 27772-88*

Указания по изготовлению

Изготовление арматурных изделий должно производиться в соответствии с

- ГОСТ 10922-90 «Арматурные изделия и закладные детали сварные для железобетонных конструкций». Технические требования и методы испытаний»
- ГОСТ 14098-85 «Соединения сварные арматуры и закладных изделий железобетонных конструкций». Типы, конструкция и размеры.»
- ГОСТ 8713-79* «Сварка под флюсом. Соединения сварные. Основные типы, конструктивные элементы и размеры.»

- ГОСТ 5264-80* «Ручная дуговая сварка. Соединения сварные. Основные типы, конструктивные элементы и размеры.»
- ГОСТ 8050-85 «Двуокись углерода газообразная и жидкая. Технические условия.»
- СНиП 3.03.01-87 «Несущие и ограждающие конструкции.»

Сварку производить электродами Э-42. Высоту сварных швов принимать по наименьшей толщине свариваемых элементов. Дугораздуговая сварка крестообразных соединений стержней арматурных сеток и каркасов не допускается.

Навальные соединения анкеров с пластинами закладных деталей производить автоматической сваркой под флюсом или ручной электродуговой сваркой в раззенкованные отверстия.

Защиту поверхностей закладных деталей железобетонных конструкций выполнять эмалью ХВ-113 (ГОСТ 18374-79*) по грунтовке лаком ХВ-784 (ГОСТ 7313-75*) общей толщиной покрытия до 0,5 мм.

Защиту остальных стальных изделий от коррозии производить в соответствии со СНиП 2.03.11-85.

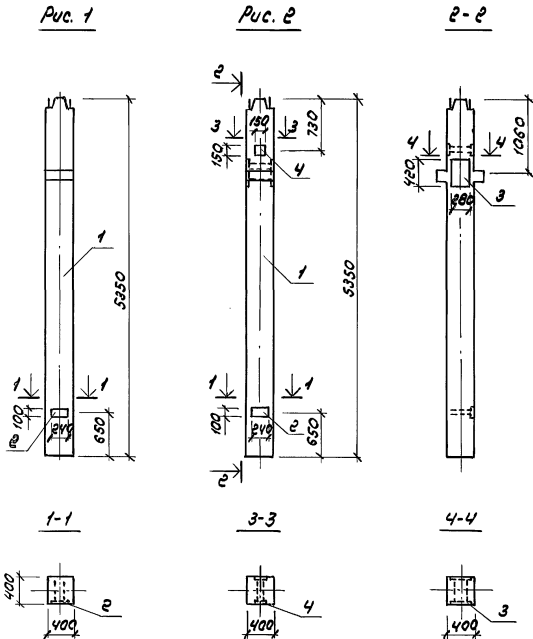
Привязан

ИНВ.н

		ТЛ 416-8-11.92		Т.О.	
Руч.маст.	Тюликов			Станд. лист	Листов
Гл. спец.	Е.Л.Кли			Р/П	
Вед. инж.	Савенкова			Минторг СССР ГИПРОТОРГ Москва	
Техническое описание					

25474-10 6

Альбом IX



Формат	Докум	Лист	Обозначение	Наименование	Кол.	Примечание
				Сборочные единицы	01	
	1	1.020-1/83	2-7 06-04	1КНД 4.36-2.2	1	1
				Узлы закладные		
	2	1.020-1/83	2-15 27	МН 34	1	1.53 кг
	3	"	23-07	МН 39	1	37.13 кг
	4	"	24-10	МН 42	1	4.22 кг

Марка	1КНД 4.36-2.2-01	1КНД 4.36-2.2-02
-------	------------------	------------------

Ведомость дополнительного расхода стали на элемент, кг

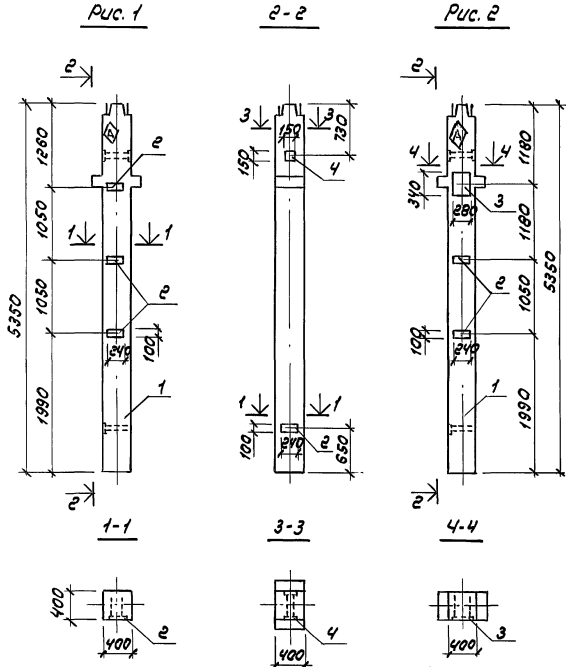
Марка элемента	Узлы закладные										Всего		
	Арматура класса А-III					Прокат марки С 245							
	ГОСТ 5781-82*					ГОСТ 103-76*							
	φ 8	φ 12	φ 22	Углы	Углы	φ 8	φ 12	φ 22	Углы	Углы			
1КНД 4.36-2.2-01	0.40	2.12	6.30			9.42	1.13	2.82	29.60			32.53	42.97
1КНД 4.36-2.2-03	0.40					0.40	1.13					1.13	1.53

Обозначение	Марка	Рис.
КНУ-1	1КНД 4.36-2.2-01	1
-01	1КНД 4.36-2.2-03	2

Привязан	ТЛ 416-В-11.92	КНУ-1	Сталь	Масса	Масштаб
Инва.№	Колонны	1КНД 4.36-2.2-01	Р/Р	2175 кг	1:50
	1КНД 4.36-2.2-03		Лист		Листов 1
			Минторг СССР ГИПРОТОРГ Москва		

Исполнитель: Уткин С.И. Дата: 13.01.82

Альбом IX



Формат Зона	Пос.	Обозначение	Наименование	Кол.		Примечание
				-	01	
			<u>сварочные единицы</u>			
1		1.020-1/83 2-7 06-02	1КНД 4.36-12			
			<u>Изделия закладные</u>			
2		1.020-1/83 2-15 27	МН 34	4	3	1.53кг
3		" " " 26-03	МН 30	1	1	10.55кг
4		" " " 24-10	МН 42	1	1	4.22кг

Марка	1КНД4.36-12-01	1КНД4.36-12-02
-------	----------------	----------------

Ведомость дополнительного расхода стали на элемент, кг

Марка элемента	Изделия закладные										Всего	
	Арматура класса А-III					Прокат марки С245						
	ГОСТ 5781-82*					ГОСТ 103-76*						
	ØВ	Ø12	Ø14			Штго-6х100	8х150	10х200				Штго
1КНД 4.36-12-01	1.60	1.40				3.00	4.52	2.82			7.34	10.34
1КНД 4.36-12-02	1.20	1.58	2.88			5.66	3.39	2.82	7.47		12.68	19.34

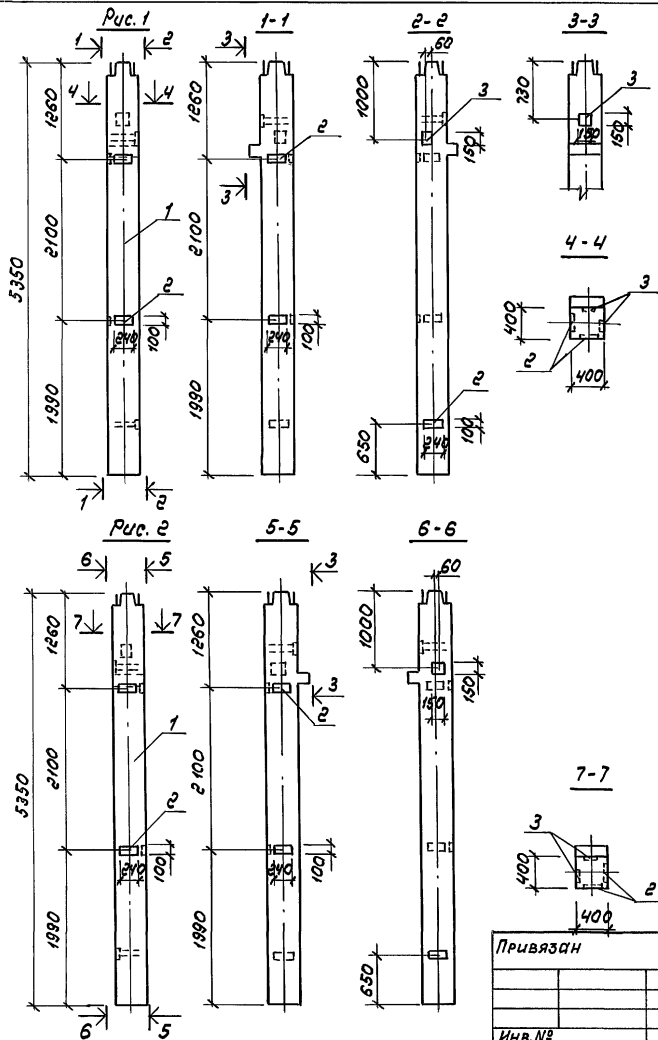
Обозначение	Марка	Рис.
КНУ-2	1КНД 4.36-12-01	1
-01	1КНД 4.36-12-02	2

Рук. мов. Ткачиков	Инж. Кушнер	Инж. Савенкова	Инж. Котарова	Инж. Илюш	Инж. Сидор	Инж. Илюш
ТЛ 416-8-11.92						
КОЛОНЫ						
1КНД 4.36-12-01						
1КНД 4.36-12-02						
				КНУ-2		
				Стальная масса Металлов		
				РП 475кг 1:50		
				Лист Листов 1		
				Минторг ССР		
				ГИПРОТОРГ		
				Москва		

Привязан
Инв.№

ЦЕНА ПОДЛ. (включая доставку) Восток-Сибирь

Альбом IX



Формат	Зона	Лист	Обозначение	Наименование	Кол.		Примечание
					-	01	
				<u>Сборочные единицы</u>			
		1	1.020-1/83 2-7 06	1КНО 4.36-1.1			
				<u>Изделия закладные</u>			
		2	1.020-1/83 2-15 27	МН 34	5	5	1.53 кг
		3	" " 24-08	МН 40	2	2	2.55 кг
				Марка			
					1КНО 4.36-1.1-02		
					1КНО 4.36-1.1-03		

Ведомость дополнительного расхода стали на элемент, кг

Марка элемента	Изделия закладные						Всего	
	Арматура класса			Практич. марки				
	А-III			С 245				
	ГОСТ 5781-82*			ГОСТ 103-76*				
φв	φпс			Утого	6x100-8x150	Утого		
1КНО 4.36-1.1-02	2.00	2.24		4.24	5.65	2.92	8.47	12.71
1КНО 4.36-1.1-03	2.00	2.24		4.24	5.65	2.92	8.47	12.71

Обозначение	Марка	Рис.
КНУ-3	1КНО 4.36-1.1-02	1
-01	1КНО 4.36-1.1-03	2

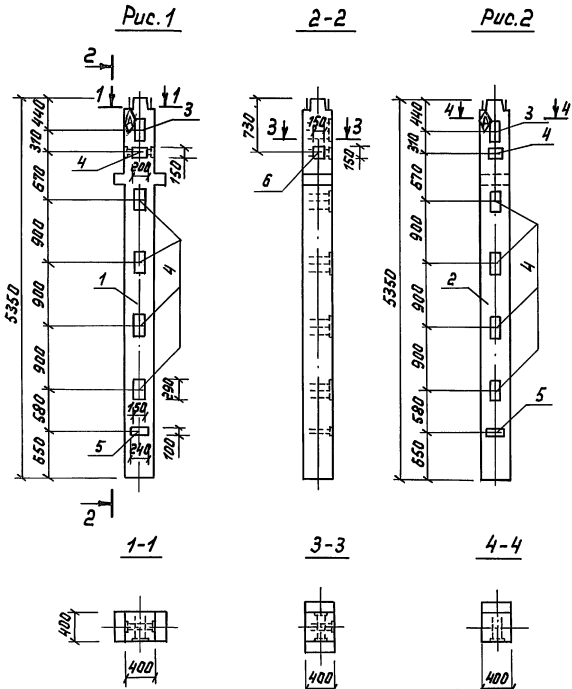
			ТЛ 416-8-11.92	КНУ-3
Рук. маст.	Тюликов	Исп.		
Пр. спец.	Кушнер			
Вед. инж.	Савенкова			
Инж.	Комарова	Исп.		
			Колонны	Старая Масса Масштаб
			1КНО 4.36-1.1-02	РП 2175кг 1:50
			1КНО 4.36-1.1-03	Лист Листов 1
				Минтавр СССР
				ГИПРОТОРГ
				Москва

И.И.И. подп. Подпись и дата (вместо инв. №)

Привязан

Инв. №

Альбом IX



Формат	Зона	Поз.	Обозначение	Наименование	Кол.		Примеч.
					-	01	
Изделия закладные							
	1	1.020-1/83	2-7 06-04	1КНД 4.36-2.2			
	2	"	06-05	1КНО 4.36-2.2			
Изделия закладные							
	3	1.020-1/83	2-15 23	МН 13	5	5	7.39 кг
	4	"	24	МН 19	1	1	4.85 кг
	5	"	24-07	МН 34	1	1	1.53 кг
	6	"	24-10	МН 42	1	1	4.22 кг

Марка	1КНД 4.36-2.2-02
	1КНО 4.36-2.2-03

Ведомость дополнительного расхода стали на элемент, кг.

Марка элемента	Изделия закладные								Всего	
	Арматура класса А-III				Прокат марки С 245					
	ГОСТ 5781-82*				ГОСТ 103-76*					
	φ 8	φ 12	φ 16		Уголок-6х100	8х150	12х150	Уголок		
1КНД 4.36-2.2-02	0.40	2.70	17.34		20.44	1.13	2.82	23.33	27.28	47.72
1КНО 4.36-2.2-03	0.40	1.30	17.34		19.04	1.13		23.33	24.46	43.50

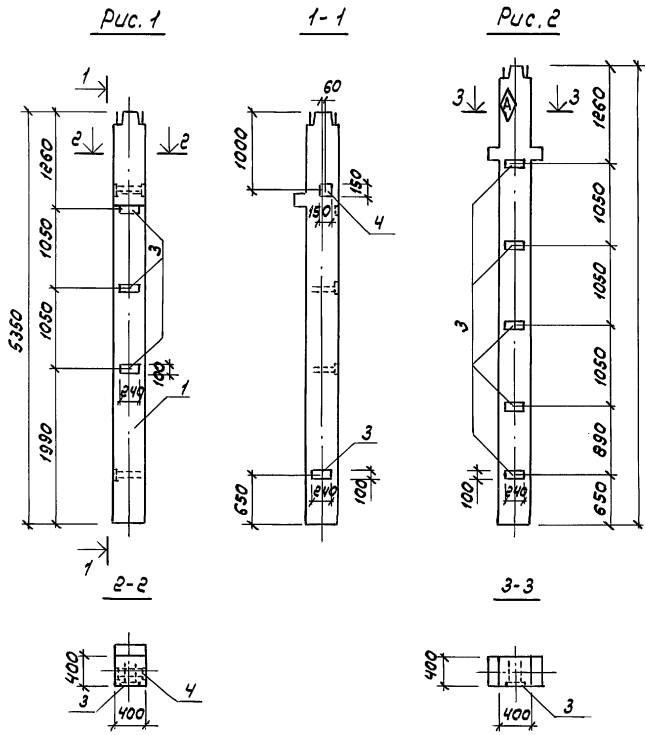
Обозначение	Марка	Рис.
КЖИ-4	1КНД 4.36-2.2-02	1
-01	1КНО 4.36-2.2-03	2

ТЛ 416-8-11.92		КЖИ-4	
Руководит. Тлошков	Инж. Кушнер	Колонны	Сталь
Гл. спец. В.И.Ж. Савенков	Инж. Катмарова	1КНД 4.36-2.2-02	рл
		1КНО 4.36-2.2-03	Масса
			2175 кг
			Масштаб
			1:50
			Лист
			Листов 1
			Минторг СССР
			ГИПРОТОРГ
			Москва

Привязан
Инв. №

Имя, отчество, должность, дата, Взам.инв.№

Альбом IX



Формат	Зона	Лес.	Обозначение	Наименование	Кол.		Примечание
					-	01	
				<u>Сборочные единицы</u>			
	1		1.020-1/83 2-7 06	1КНО 4.36-1.1			
	2		— " — 2-9 06-05	1КНД 4.42-2.2			
				<u>Изделия закладные</u>			
	3		1.020-1/83 2-15 24-07	МН 34	4	5	1.53кг
	4		— " — 24-10	МН 42	1		4.22кг

Марка	1КНО 4.36-1.1-01	1КНД 4.42-2.2-01
-------	------------------	------------------

Ведомость дополнительного расхода стали на элемент, кг

Марка элемента	Изделия закладные						Всего	
	Арматура класса А-III			Прокат марки С 245				
	ГОСТ 5781-82*			ГОСТ 103-76*				
	φ8	φ12		Углерод	6x100	8x150		Углерод
1КНО 4.36-1.1-01	1.60	1.40		3.00	4.52	2.82	7.34	10.34
1КНД 4.42-2.2-01	2.00			2.00	5.65		5.65	7.65

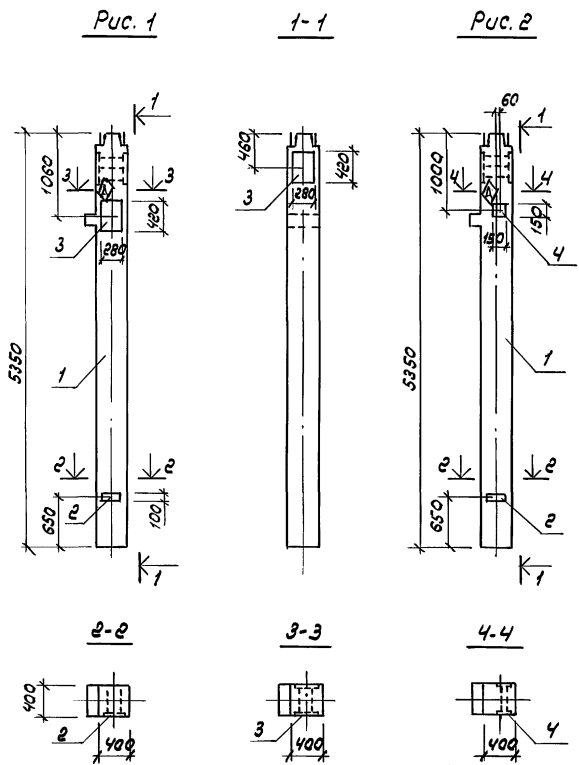
Обозначение	Марка	Рис.	Мас. кол. кг
КНУ-5	1КНО 4.36-1.1-01	1	2175
-01	1КНД 4.42-2.2-01	2	2425

Рис. 416-8-11.92	КНУ-5	стальная	Масса	Масштаб
Колонны	1КНО 4.36-1.1-01	РП	-	1:50
1КНД 4.42-2.2-01		Лист	Листов 1	
		Минторг СССР		
		ГИПРОТОРГ Москва		

Привязан

Имя и подл. Подпись и дата Взам. инв. №

Альбом IX



Формат	Зона	№	Обозначение	Наименование	Кол.		Примечание
					-	01	
<u>Сборочные единицы</u>							
		1	1.060-1/83 2-7 06-05	1КНО 4.36-2.2	×	×	
<u>Изделия закладные</u>							
		2	1.020-1/83 2-15 24-07	МН 34	1	1	1.53 кг
		3	" " " 23-07	МН 39	2	1	37.13 кг
		4	" " " 24-10	МН 42		1	4.22 кг

Марка	МНО 4.36-2.2-01	МНО 4.36-2.2-02
-------	-----------------	-----------------

Ведомость дополнительного расхода стали на элемент, кг

Марка элемента	Изделия закладные								Всего	
	Арматура класса А-III				Прокат марки С 245					
	ГОСТ 5781-82*				ГОСТ 103-76*					
	φ8	φ12	φ22		Уголок	6х100	8х150	18х280		Уголок
1КНО 4.36-2.2-01	0.40	1.44	13.80		15.54	1.13	59.20		60.33	75.97
1КНО 4.36-2.2-02	0.40	2.12	6.90		9.42	1.13	28.2	29.60	33.53	42.97

Обозначение	Марка	Рис.
КНУ-6	1КНО 4.36-2.2-01	1
-01	1КНО 4.36-2.2-02	2

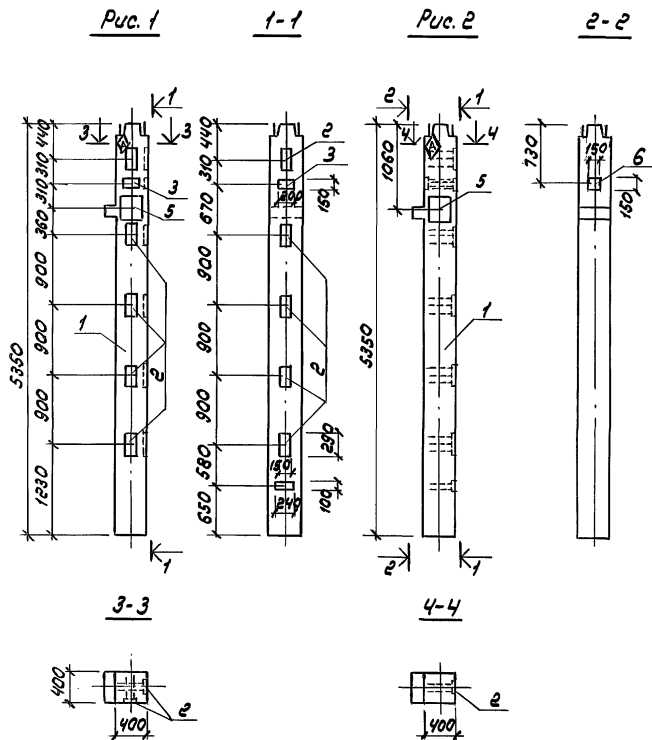
ЦНБ, И.П.П.П. Попов и др. Ведомость

Привязан

Инв.№				
-------	--	--	--	--

ТЛ 416-8-11.92	КНУ-6
Рук. маст. Голиков Т. спец. Кушнер Вед. инж. Савенкова Инж. Котарова	Иж. Шкоц
Колонны 1КНО 4.36-2.2-01 1КНО 4.36-2.2-02	Стальная масса Р П 2175 кг Масштаб 1:50 Лист Листов 1 Минторг СССР ГИПРОТОРГ Москва

Рльбом IX



Инв.№	Зона	Поз.	Обозначение	Наименование	Кол.		Примечание
					—	01	
					<u>Сборочные единицы</u>		
	1		1.020-1/83 2-7 06-05	1КНО 4.36-2.2	×	×	
					<u>Изделия закладные</u>		
	2		1.020-1/83 2-15 23	МН 13	10	5	7.39 кг
	3		— " — 24	МН 19	2	1	4.85 кг
	4		— " — 24-07	МН 34	1	1	1.53 кг
	5		— " — 23-07	МН 39	1	1	37.13 кг
	6		— " — 24-08	МН 40		1	2.55 кг

Марка	МНО 136-22-04
	МНО 136-22-05

Ведомость дополнительного расхода стали на элемент, кг

Марка элемента	Изделия закладные									Всего	
	Арматура класса А-III				Прокат марки С 245						
	ГОСТ 5781-82*				ГОСТ 103-76*						
	Ø8	Ø12	Ø16	Ø22	Штаг	6х100	8х150	12х150	16х280		Штаг
	1КНО 4.36-2.2-04	0.40	3.32	34.68	6.90	45.30	1.13	46.66	29.60		77.39
1КНО 4.36-2.2-05	0.40	3.14	17.34	6.90	27.78	1.13	1.41	23.33	29.60	55.47	

Обозначение	Марка	Рис.
КНУ-7	1КНО 4.36-2.2-04	1
-01	1КНО 4.36-2.2-05	2

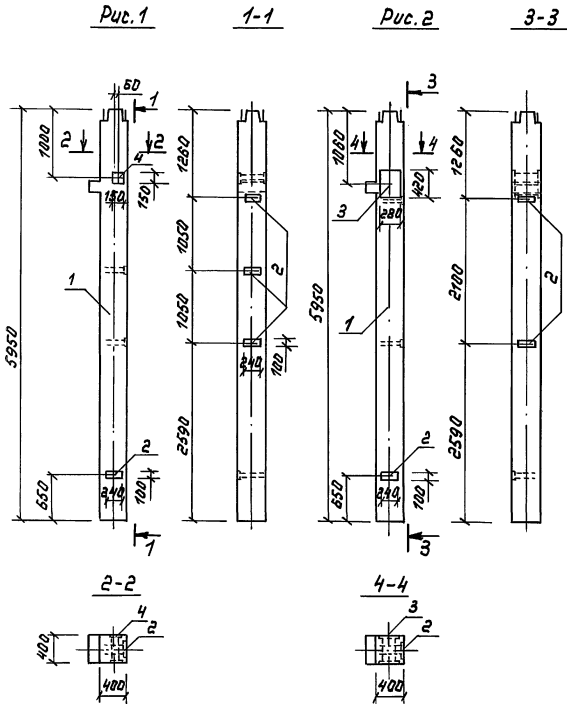
Привязан

Рук. маш.	Толиков	Иж.	ТЛ 416-В-11.92	КНУ-7	Старая масса	Масштаб
Исп. спец.	Кушнер				Р/П	1:50
Вед. инж.	Савенкова	Иж.			Лист	Листов 1
Инж.	Котарова	Иж.	Минтранс СССР ГИПРОТОРГ Москва			

Инв.№

Инв. № подл. Подпись и дата Взам. инв. №

Альбом IX



Формат Земл Лос.	Обозначение	Наименование	Кол.		Примеч.
			-	01	
		Сборочные единицы			
1	1.020-1/83 2-9 06-01	1КНО 4.42-2.1	×	×	
		Изделия закладные			
2	1.020-1/83 2-15 24-07	МН 34	4	3	1.53 кг
3	" " 23-07	МН 39	1		37.13 кг
4	" " 24-10	МН 42	1		4.22 кг

Марка
1КНО 4.2-2.1-01
МН 042.2.1-02

Ведомость дополнительного расхода стали на элемент, кг

Марка элемента	Изделия закладные						Итого	Итого	
	Арматура класса А-III			Прокат марки С 245					
	ГОСТ 5781-82 *			ГОСТ 103-76 *					
	φ 8	φ 12	φ 22	4угол	6х100	8х150			16х200
1КНО 4.42-2.1-01	1.60	1.40		3.00	4.52	2.82		7.34	10.34
1КНО 4.42-2.1-02	1.20	0.72	6.90	8.82	3.39	29.60		32.99	41.81

Обозначение	Марка	Рис.
КЖИ-8	1КНО 4.42-2.1-01	1
-01	1КНО 4.42-2.1-02	2

ТЛ 416-8-11.92 КЖИ-8

Привязан

Рук. мов. Толоков В.И.М. Савенкова
Л.И.С.Е.Ч. Кушнер
Инж. Комаров И.А.И.Ш.И.Ф.

Колонны
1КНО 4.42-2.1-01
1КНО 4.42-2.1-02

Студия Масса Маштаб

РП 2400 мм 1:50

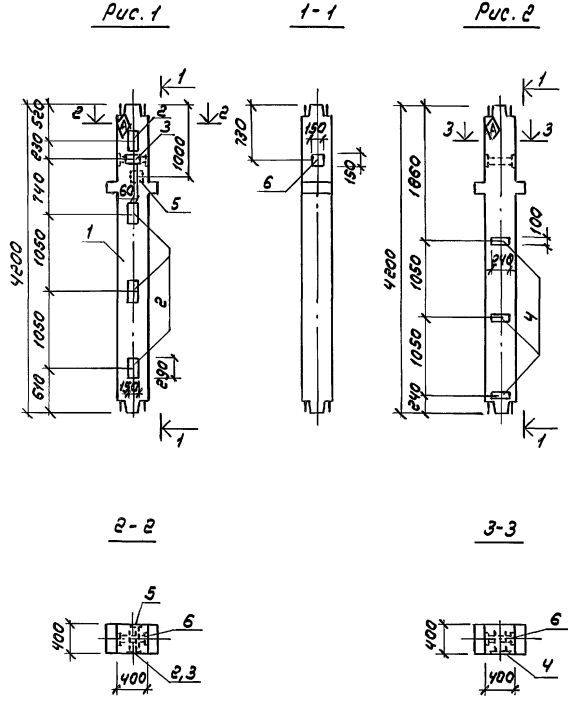
Лист Листов 1

Минторг СССР
ГИПРОТОРГ
Москва

Инд. №

Шифр чертежа, подпись и дата выполнения

Р. № 6001 IX



Марка	Зона	Год	Обозначение	Наименование	Кол.		Примечание
					-	01	
				<u>Сварочные единицы</u>			
	1	1.020-1/83	2-9 04-02	КСД 4.42-2.1	×	×	
				<u>Изделия закладные</u>			
	2	1.020-1/83	2-15 23	МН 13	4		7.39 кг
	3	"	24	МН 19	1		4.65 кг
	4	"	24-07	МН 34		3	1.53 кг
	5	"	24-08	МН 40	1		2.55 кг
	6	"	24-10	МН 42	1	1	4.22 кг

Марка	КСД 4.42-2.1-01
	КСД 4.42-2.1-02
	КСД 4.42-2.1-03

Ведомость дополнительного расхода стали на элемент, кг

Марка элемента	Изделия закладные								Всего	
	Арматура класса А-III				Прокат марки С 245					
	ГОСТ 5781-82*				ГОСТ 103-76*					
	Ø 8	Ø 12	Ø 16		Углого	6x100	8x150	12x150		Углого
КСД 4.42-2.1-01		3.56	14.28			17.84	4.23	19.23	23.46	41.30
КСД 4.42-2.1-03	1.80	1.40			2.60	3.39	2.82		6.21	8.81

Обозначение	Марка	Рис.
КНИ-9	КСД 4.42-2.1-01	1
-01	КСД 4.42-2.1-03	2

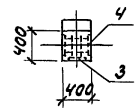
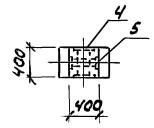
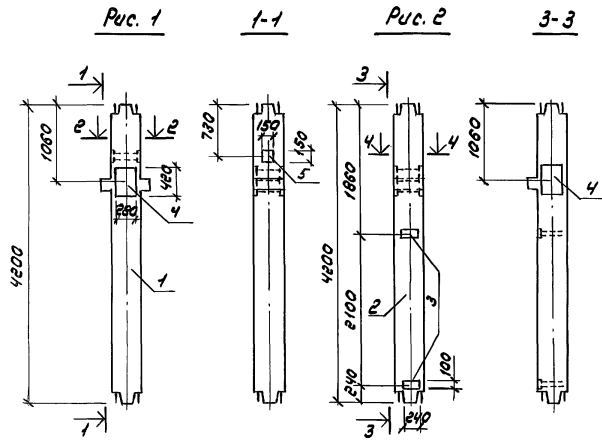
Рук. маст. Таликов	Изд.	ТЛ 416-В-11.92	КНИ-9	Старая	Масса	Масштаб
Пл. спец. Кушнер	Изд.			Р.П.	1785 кг	1:50
Вед. инж. Савенкова	Изд.			Лист		
Инж. Каторова	Изд.			Листов 1		
				Минторг СССР		
				ГИПРОТОРГ		
				Москва		

Привязан

Инв. №

Услов. обозначения: Подпись и дата

Альбом №



Рядный номер	Поз.	Обозначение	Наименование	Кол.		Примечание
				-	01	
<u>Сборочные единицы</u>						
1	1.020-1/ВЗ	2-9 04-02	1КСД 4.42-2.1			
2	"	04-01	1КСО 4.42-1.1			
<u>Изделия закладные</u>						
3	1.020-1/ВЗ	2-15 24-07	МН 34	2	1.53 кг	
4	"	23-07	МН 39	1	37.13 кг	
5	"	24-10	МН 42	1	4.22 кг	

Марка	КСД 4.42-2.1-04	МН 34-24-07	КСО 4.42-1.1-03
-------	-----------------	-------------	-----------------

Ведомость дополнительного расхода стали на элемент, кг

Марка элемента	Изделия закладные										Всего
	Арматура класса А-III					Прокат марки С 245					
	ГОСТ 5781-82*					ГОСТ 103-76**					
	φ8	φ12	φ22			Итого	φ100-6м	φ150-16м	200	Итого	
1КСД 4.42-2.1-04		2.12	6.90			9.02	2.22	23.60		32.42	41.44
1КСО 4.42-1.1-03	0.80	0.72	6.90			8.42	2.26	23.60		31.85	40.28

Обозначение	Марка	Рис.	Мас. кг
КНУ-10	1КСД 4.42-2.1-04	1	1725
-01	1КСО 4.42-1.1-03	2	1700

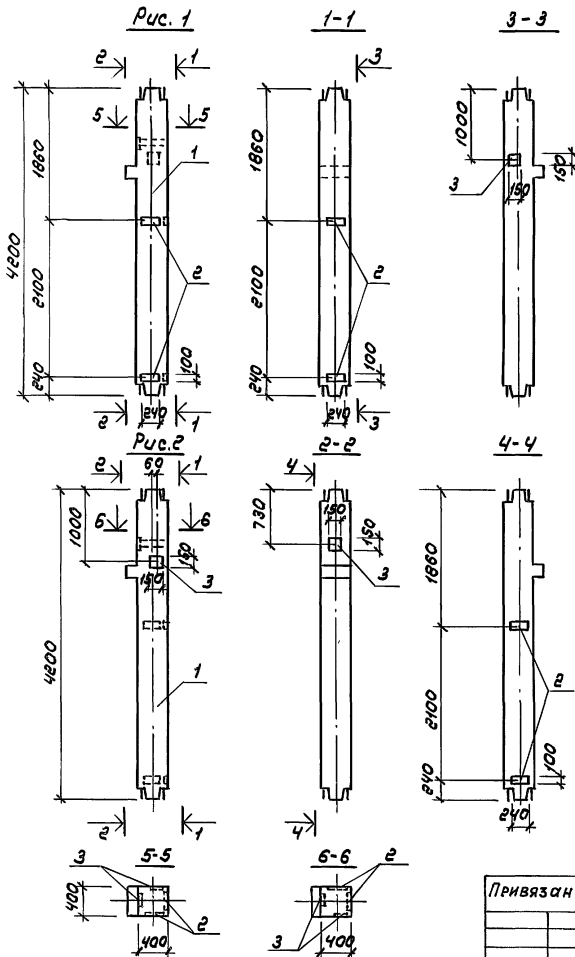
		ТЛ 416-8-11.92		КНУ-10	
Рук.масс	Таликов (рис)	Колонны 1КСД 4.42-2.1-04 1КСО 4.42-1.1-03	Старая	Масса	Масштаб
П.спец.	Кушнер		РП	-	1:50
Вед.инж.	Савенкова		Лист	Листов 1	
Инж.	Катарова Шиль		Минторг ВССР ГИПРОТОРГ Москва		

Привязан

Инв.№

Шифр и порядк. номера листов в альбоме №

Альбом IX



Элемент	Зона	Поз.	Обозначение	Наименование	Кол.	Примечание
					- 01	
<u>Сборочные единицы</u>						
	1	1.020-1/83	2-9 04-01	КСО 4.42-1.1		
<u>Изделия закладные</u>						
	2	1.020-1/83	2-15 24-07	МН 34	4 4	1.53кг
	3	"	24-08	МН 40	2 2	2.55кг

Марка	КСО 4.42-1.1-01	КСО 4.42-1.1-02
-------	-----------------	-----------------

Ведомость дополнительного расхода стали на элемент, кг

Марка элемента	Изделия закладные										Всего	
	Арматура класса А-III					Прокат марки С 245						
	ГОСТ 5781-82*					ГОСТ 103-76*						
	Øв	Øг				Углер	6х100-8х150					Углер
КСО 4.42-1.1-01	1.60	2.24				3.84	4.52	2.82			7.34	11.18
КСО 4.42-1.1-02	1.60	2.24				3.84	4.52	2.82			7.34	11.18

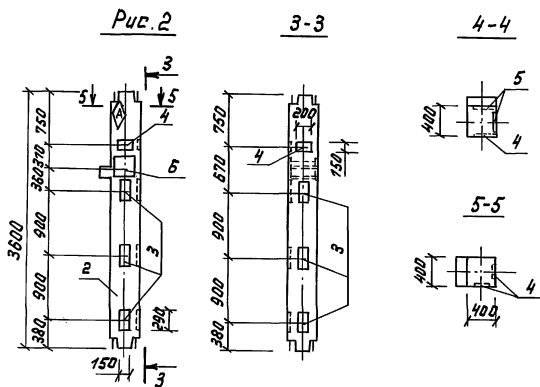
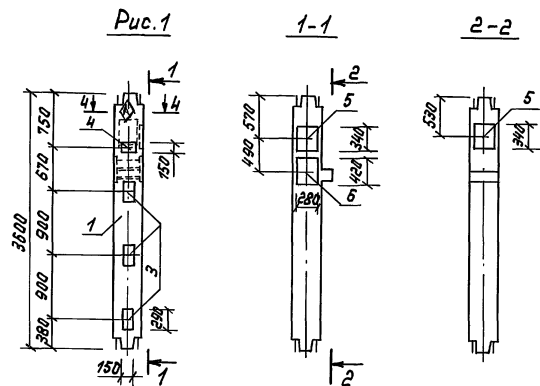
Обозначение	Марка	Рис.
КНУ-11	КСО 4.42-1.1-01	1
-01	КСО 4.42-1.1-02	2

Привязан

Инв. №

Рук. маш. Поликов	Ин. спец. Кушнер	Вед. инж. Савенкова	Инж. Котарово	Шифр	ТЛ 416-В-11.92	КНУ-11	Старая Масса	Масштаб
					Колонны		РП 1700кг	1:50
					КСО 4.42-1.1-01		лист	лист 1
					КСО 4.42-1.1-02		Минтаге СССР	
							ГИПРОТОРГ	
							Москва	

Альбом IX



Форм. Зона	Поз.	Обозначение	Наименование	Кол.		Примеч.
			— 01			
			<i>Сборочные единицы</i>			
1	1.020-1/83	2-7 04-01	1КСО 4.36-1.1	×		
2	"	04-03	1КСО 4.36-2.1		×	
			<i>Изделия закладные</i>			
3	1.020-1/83	2-15 23	МН 13	3	6	7.39 кг
4	"	24	МН 19	1	2	4.85 кг
5	"	26-03	МН 30	2		10.55 кг
6	"	23-07	МН 39	1	1	37.73 кг

Марка	КСО 4.36-1.1-01	КСО 4.36-2.1-01
-------	-----------------	-----------------

Ведомость дополнительного расхода стали на элемент, кг

Марка элемента	Изделия закладные							Всего		
	Арматура класса А-III				Прокат марки С 245					
	ГОСТ 5781-82*				ГОСТ 103-76*					
	φ12	φ14	φ16	φ22	Угата	Лист	Угата			
1КСО 4.36-1.1-01	1.86	5.76	11.22	6.90	25.74	14.94	15.73	29.60	59.67	85.41
1КСО 4.36-2.1-01	2.28		22.44	6.90	31.62	30.26	29.60		59.86	94.48

Обозначение	Марка	Рис
КЖИ-12	1КСО 4.36-1.1-01	1
-01	1КСО 4.36-2.1-01	2

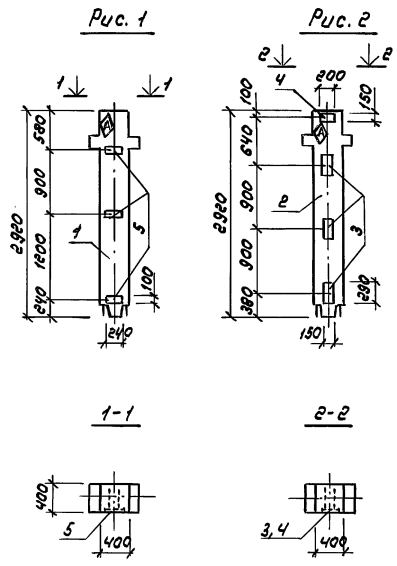
		ЛП 416-8-11.92	КЖИ-12
Рук.мес.	Т.Майков	И.В.Ч.	
Л.сп.вч.	Кушнер		
В.инж.	Савенков	В.В.М.	
Инж.	Камеров	И.М.	
		Колонны	Сталь/Масса/Масштаб
		1КСО 4.36-1.1-01	РП 1475кг 1:50
		1КСО 4.36-2.1-01	Лист Листов 1
			Минторг СССР ГИПРОТОРГ Москва

Привязан

Инв. №

Ш.В. № 102/21, Подпись и дата вклейки

Альбом №



Ранг	Зона	№з.	Обозначение	Наименование	Кол.		Примечание
					-	01	
					<u>Сборочные единицы</u>		
	1		1.020-1/ВЗ 2-7 01	1КВД 4.36-1.1			
	2		" " " 01-02	1КВД 4.36-2.1			
					<u>Изделия закладные</u>		
	3		1.020-1/ВЗ 2-15 23	МН 13	3		7.39кг
	4		" " " 24	МН 19	1		4.85кг
	5		" " " 24-07	МН 34	3		1.53кг

Марка	1КВД 4.36-1-01	1КВД 4.36-2-01
-------	----------------	----------------

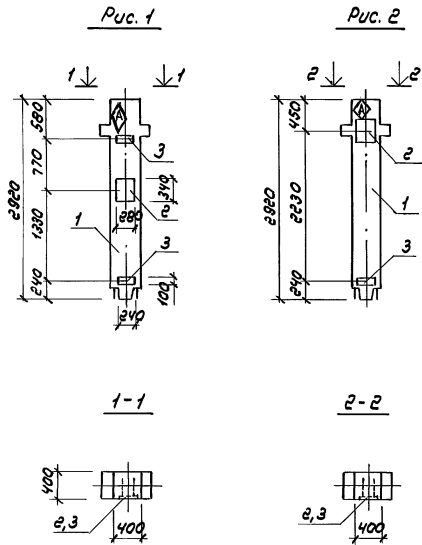
Ведомость дополнительного расхода стали на элемент, кг

Марка элемента	Изделия закладные							Всего
	Арматура класса А-III			Прокат марки С 245				
	ГОСТ 5781-82*			ГОСТ 103-76*				
	ФВ	Ф12	Ф16	Угата-6х100-12х12		Угата		
1КВД 4.36-1.1-01	1.20			1.20	3.39			4.59
1КВД 4.36-2.1-01		0.78	11.22	12.00		15.13		27.13

Обозначение	Марка	Рис.
КНУ-13	1КВД 4.36-1.1-01	1
-01	1КВД 4.36-2.1-01	2

			ТЛ 416-В-11.92	КНУ-13
Рис. маш. Таликов И.И.	Ин.спец. Кушнер	Вед. инж. Савенкова	Инж. Катарова	Инж. Икешу
Привязан			Колонны 1КВД 4.36-1.1-01 1КВД 4.36-2.1-01	Статус Масса Масштаб Р П 1225 кг 1:50
Инв. №			Лист Листов 1 Минторг СССР ГИПРОТОРГ Москва	

Альбом IX



Прокат	Марка	Обозначение	Наименование	Кол.		Примечание
				-	01	
<u>Сборочные единицы</u>						
1	1.020-1/83	2-7 01	1КВД 4.36-1.1	1	1	
<u>Изделия закладные</u>						
2	1.020-1/83	2-15 26-03	МН 30	1	1	10,55кг
3	"	24-07	МН 34	2	1	1,53 кг

Марка
1КВД 4.36-1.02
1КВД 4.36-1.03

Ведомость дополнительного расхода стали на элемент, кг

Марка элемента	Изделия закладные										Всего	
	Арматура класса А-III					Прокат марки С 245						
	ГОСТ 5781-82*					ГОСТ 103-76*						
	φ8	φ12	φ14			Итого	φ100-10х280					Итого
1КВД 4.36-1.1-02	0,80	0,18	2,88			3,86	2,26	7,47			9,73	12,59
1КВД 4.36-1.1-03	0,40	0,18	2,88			3,46	1,13	7,47			8,60	12,06

Обозначение	Марка	Рис.
КНУ-14	1КВД 4.36-1.1-02	1
-01	1КВД 4.36-1.1-03	2

Рук.мост. Треликов	Инж. -	7Л 416-8-11.92	КНУ-14
Гл. спец. Кушнер	Инж. -	Колонны	Стальной
вед. инж. Губанкова	Инж. -	1КВД 4.36-1.1-02	Масса
Инж. Которова	Инж. -	1КВД 4.36-1.1-03	1225кг
			Масштаб
			1:50
			Лист
			Листов 1
			Минторг СССР
			ГИПРОТОРГ
			Москва

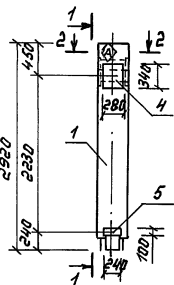
Привязан

Инв. №			
--------	--	--	--

ИВ.Н.Логов. Проверка и форма. Взам. Инв. №

Альбом IX

Рис. 1



1-1

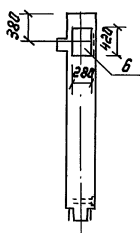
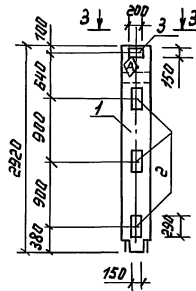
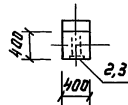


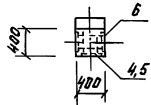
Рис. 2



3-3



2-2



Форм. Знач	Поз.	Обозначение	Наименование	Кол.		Примеч.
				-	01	
1	1.020-1/83 2-7 01-01	1КВ0 4.36-1.1	Дбарочные единицы			
<u>Изделия закладные</u>						
2	1.020-1/83 2-15 23	МН 13		3	7.39 кг	
3	" " " 24	МН 19		1	4.85 кг	
4	" " " 26-03	МН 30		1	10.55 кг	
5	" " " 24-07	МН 34		1	1.53 кг	
6	" " " 23-07	МН 39		1	37.13 кг	

Марка	1КВ0 4.36-1.1-01
	1КВ0 4.36-1.1-02

Ведомость дополнительного расхода стали на элемент, кг

Марка элементы	Изделия закладные										Всего	
	Арматура класса А-III					Прокат марки С 245						
	ГОСТ 5781-82*					ГОСТ 103-76*						
	φ 8	φ 12	φ 14	φ 16	φ 22	Итого	φ 100	10x200	12x150	10x200		Итого
1КВ0 4.36-1.1-01	0.40	0.90	2.88	5.90	11.08	1.13	7.47			29.60	38.20	49.28
1КВ0 4.36-1.1-02	0.78		11.22	12.00			15.13				15.13	27.13

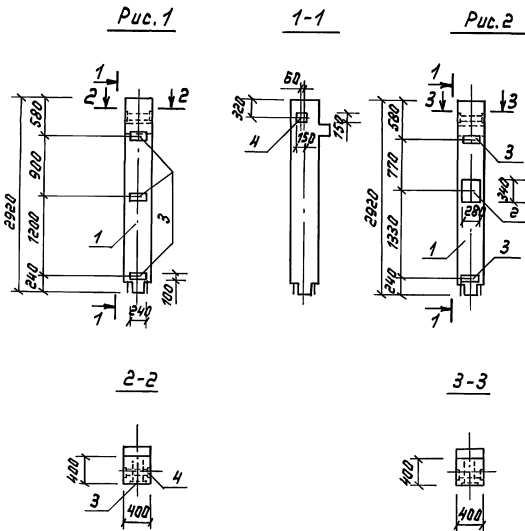
Обозначение	Марка	Рис.
КЖИ-15	1КВ0 4.36-1.1-01	1
-01	1КВ0 4.36-1.1-02	2

ТЛ 416-8-11.92		КЖИ-15	
Рук. маш.	Талкоф	Иск	
Гл. спец.	Кушнер		
В. инж.	Сытенкова	Иск	
Инж.	Комаров	Иск	
Колонны		Стация	Масса
1КВ0 4.36-1.1-01		Р/П	1200 кг
1КВ0 4.36-1.1-02		Лист	Листов 1
Минторг СССР ГИПРОТОРГ Москва			

Привязан

Инв. №2

Илл. 1 (Стр.) Подпись и дата Взам. инв. №



Ряд	Знач	Поз.	Обозначение	Наименование	Кол.		Примеч.
					—	01	
				Оборочные единицы			
	1		1.020-1/83 2-7 01-01	1КВ0 4.36-1.1			
				Узлы закладные			
	2		1.020-1/83 2-15 26-03	МН 3а	1		10.55 кг
	3		" " 24-07	МН 3д	2	2	1.53 кг
	4		" " 24-10	МН 4г	1	1	4.22 кг

Марка	МВ0436-1.1-03
	МВ0436-1.1-04

Ведомость дополнительного расхода стали на элемент, кг

Марка элемента	Узлы закладные										Всего
	Арматура класса А-III					Прокат марки С 245					
	ГОСТ 5781-82*					ГОСТ 103-76*					
	ФВ	φ12	φ14	Углов	5х100	8х150	10х200	Штуп		Штуп	
1КВ0 4.36-1.1-03	1.20	1.40		2.60	3.39	2.82				5.21	8.81
1КВ0 4.36-1.1-04	0.80	1.58	2.88	5.26	2.26	2.82	7.47			12.55	17.81

Обозначение	Марка	Рис.
КЖИ-16	1КВ0 4.36-1.1-03	1
-01	1КВ0 4.36-1.1-04	2

Рис.мост. Толочков	Иж.	ТЛ 416-В-11.92	КЖИ-16
Г.слев. Кичнер	Иж.	Колонны 1КВ0 4.36-1.1-03 1КВ0 4.36-1.1-04	Студия
В.инж. Сафенков	Иж.		Масштаб 1:50
Иж. Комаров	Иж.		Лист
			Лист 07
			Минтранс ССР ГИПРОТОРГ Москва

Привязан

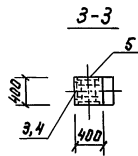
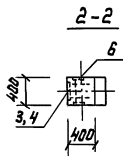
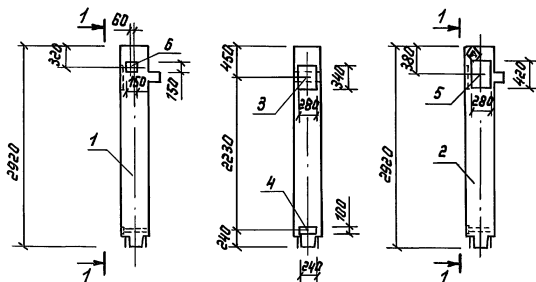
Инд. №

Альбом IX

Рис. 1

1-1

Рис. 2



Формат Зона	Поз.	Обозначение	Наименование	Кол.		Примеч.
				-	Д1	
<u>Сборочные единицы</u>						
1		1.020-1/83 2-7 01-01	1КВ0 4.36-1.1			
2		————— " ————— 01-03	1КВ0 4.36-2.1			
<u>Изделия закладные</u>						
3		1.020-1/83 2-15 26-03	МН 30	1	1	10.55 кг
4		————— " ————— 24-07	МН 34	1	1	1.53 кг
5		————— " ————— 23-07	МН 39	1	1	37.13 кг
6		————— " ————— 24-10	МН 42	1		4.22 кг
Марка				1КВ04.36-1-05	1КВ04.36-2-01	

Ведомость дополнительного расхода стали элементов, кг

Марка элементы	Изделия закладные								Всего		
	Арматура класса А-III				Прокит марки С 245						
	ГОСТ 5781-82*				ГОСТ 103-76*						
	φ 8	φ 12	φ 14	φ 22	Углов	Б-100	В-150	10-200		16-200	Углов
1КВ0 4.36-1.1-05	0.40	1.58	2.88		4.86	1.13	2.82	7.47		11.42	16.28
1КВ0 4.36-2.1-01	0.40	0.90	2.88	6.90	11.08	1.13		7.47	29.50	38.20	49.28

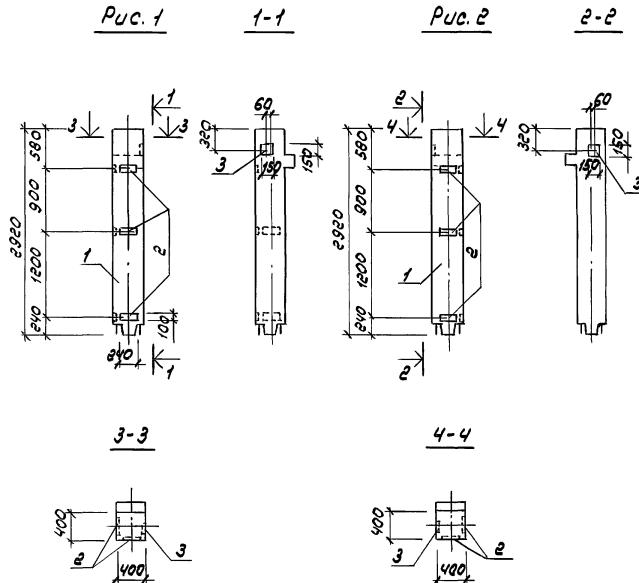
Обозначение	Марка	Рис.
КЖИ-17	1КВ0 4.36-1.1-05	1
-01	1КВ0 4.36-2.1-01	2

ТЛ 416-8-11.92 КЖИ-17

Привязан	Рук. техн.	Таликов	Колонны 1КВ0 4.36-1.1-05 1КВ0 4.36-2.1-01	Студия	Мисса	Масштаб
	Л. спец.	Кушнер		РП	1200К	1:50
	В. инж.	Савенкова		Лист	Листов	1
	Инж.	Котарова		Минторг СССР ГИПРОТОРГ Москва		
Инв. №						

Линейный, Подписи и даты, Взам. лист

Альбом ЛА



Формат листа	Пов.	Обозначение	Наименование	Кол.		Примечание
				-	01	
			<u>Сварочные единицы</u>			
	1	1.020-1/83 2-7 01-01	1КВ04.36-1.1			
			<u>Изделия закладные</u>			
	2	1.020-1/83 2-15 24-07	МН 34	6	6	1.53 кг
	3	" " 24-08	МН 40	1	1	2.55 кг

Марка	1КВ04.36-1.1-06	1КВ04.36-1.1-07
-------	-----------------	-----------------

Вероятность дополнительного расхода стали на элемент, кг

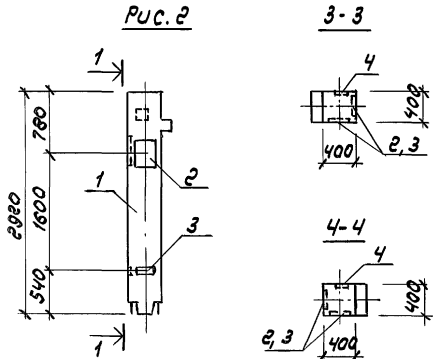
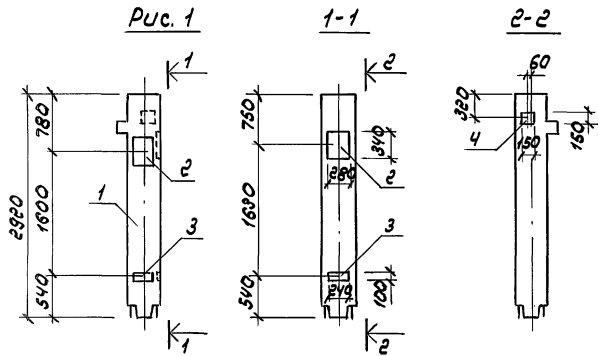
Марка элемента	Изделия закладные						Всего
	Арматура класса			Прокат марки			
	А-III			С245			
	ГОСТ 5781-82*			ГОСТ 103-76*			
	Ф8	Ф12		Углер	Б1000	Ф120	Углер
1КВ04.36-1.1-06	2.40	1.12		3.52	6.78	1.41	8.19 11.71
1КВ04.36-1.1-07	2.40	1.12		3.52	6.78	1.41	8.19 11.71

Обозначение	Марка	Рис.
КНУ-18	1КВ04.36-1.1-06	1
-01	1КВ04.36-1.1-07	2

			ТП 416-8-11.92	КНУ-18
Рис.мес. Толкунов	Инж. Кушнер	Инж. Савенков	Инж. Котаров	Инж. Шильд
Привязан			Колонны 1КВ04.36-1.1-06 1КВ04.36-1.1-07	Статус/Масса/Масштаб РП 1200кг 1:50 Лист Листов 1 Миниторг Востр ГИПРОТОРГ Москва
Инв. №				

Имя и подпись в графе «Вост. центр»

Льбом IX



Марка	Зона	Тол.	Обозначение	Наименование	Кол.		Примечание
					-	01	
<u>Сварочные единицы</u>							
	1		1.020-1/83 2-7 01-01	1КВ0 4.36-1.1	×	×	
<u>Изделия закладные</u>							
	2		1.020-1/83 2-15 26-03	МН 30	2	2	10.55кг
	3		" " " 24-07	МН 34	2	2	1.53 кг
	4		" " " 24-08	МН 40	1	1	2.55кг

Марка	1180М36-11-08	1180М36-11-09
-------	---------------	---------------

Ведомость дополнительного расхода стали на элемент, кг

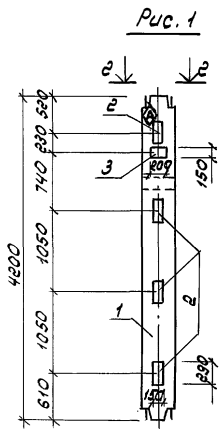
Марка элемента	Изделия закладные						Всего
	Арматура класса			Прокат марки			
	А-III			С 245			
	ГОСТ 5781-82*			ГОСТ 103-76*			
	φ8	φ12	φ14		Угата-6х100-3х150-10х200	Угата	
1КВ0 4.36-1.1-08	0.80	1.48	5.76		8.04 2.26 1.41 14.94		18.61 26.65
1КВ0 4.36-1.1-09	0.80	1.48	5.76		8.04 2.26 1.41 14.94		18.61 26.65

Обозначение	Марка	Рис.
КНУ-19	1КВ0 4.36-1.1-08	1
-01	1КВ0 4.36-1.1-09	2

ЦНБ и пер. Подпись и дата Взам. инв. №

Привязан	Рук. мост. Тополиков	Инж. Кушнер	Инж. Комарова	Инж. Шили	ТП 416-8-11.92	КНУ-19
	Лт спец. Ведущий Инж.	Савченко	Комарова	Шили	Колонны 1КВ0 4.36-1.1-08 1КВ0 4.36-1.1-09	Стальная Масса Металл Р/Л 1200кг 1:50
Инв. №						Лист 1 Минторг СССР ГИПРОТОРГ Москва

Рис. 1



2-2

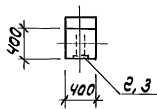
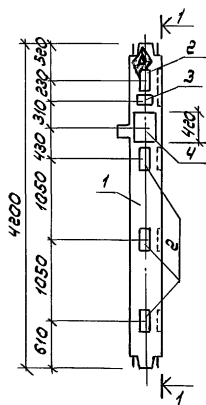
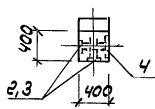


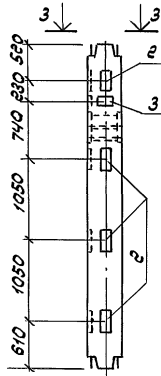
Рис. 2



3-3



1-1



Арматура	Зона	Поз.	Обозначение	Наименование	Кол.		Примечание
					-	01	
				<u>Сборочные единицы</u>			
	1		1.020-1/83 2-9 04-03	1КСО 4.42-2.1	×	×	
				<u>Изделия закладные</u>			
	2		1.020-1/83 2-15 23	МН 13	4	8	7.39 кг
	3		" " 24	МН 19	1	2	4.85 кг
	4		" " 23-07	МН 39	1		37.13 кг

Марка	1КСО 4.42-2.1-01	1КСО 4.42-2.1-02
-------	------------------	------------------

Ведомость дополнительного расхода стали на элемент, кг

Марка элемента	Изделия закладные								Всего	
	Арматура класса А-III				Прокат марки С 245					
	ГОСТ 5781-82*				ГОСТ 103-76*					
	φ12	φ16	φ22		Угало	12x150	16x200			Угало
	1КСО 4.42-2.1-01	1.04	14.28			15.32	19.23			19.23
1КСО 4.42-2.1-02	2.80	28.56	6.30		38.26	38.46	29.60	63.06	106.32	

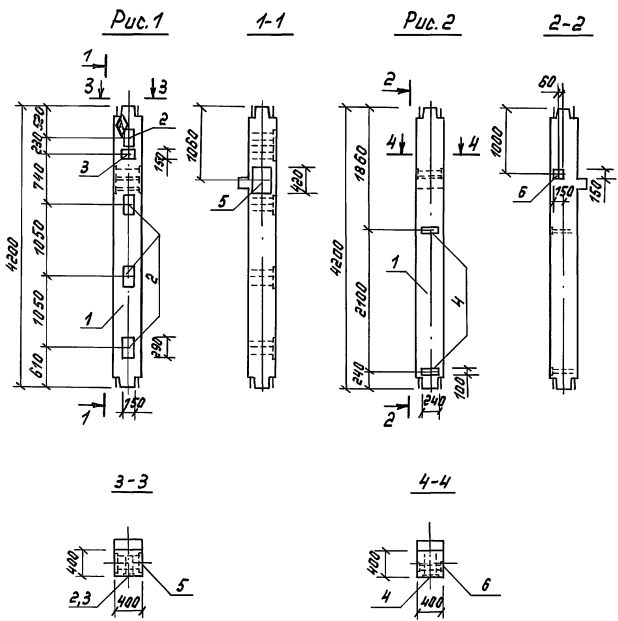
Обозначение	Марка	Рис.
КНИ-20	1КСО 4.42-2.1-01	1
-01	1КСО 4.42-2.1-02	2

Привязан	Рук. маст. Таликов	Ин. спец. Кушнер	Вед. инж. Савенкова	Инж. Котарова	Шкалы	ТЛ416-8-11.92	КНИ-20	Стадия	Масса	Масштаб
						Колонны	1КСО 4.42-2.1-01	РП	1700 кг	1:50
						1КСО 4.42-2.1-02		Лист		Листов 1
Инв. №								Минторг ССРС ГИПРОТОРГ Москва		

Инв. №, подпись и дата

Взам. инв. №

Альбом IX



Проект	Задан	Поз.	Обозначение	Наименование	Кол.	Примеч.
					- 01	
				Оборачные единицы		
	1		1.020-1/83 2-9 04-03	1КСО 4.42-2.1		
				Изделия закладные		
	2		1.020-1/83 2-15 23	МН 13	4	7.39 кг
	3		" " " 24	МН 19	1	4.85 кг
	4		" " " 24-07	МН 34	2	1.53 кг
	5		" " " 23-07	МН 39	1	37.13 кг
	6		" " " 24-10	МН 42	1	4.22 кг

Марка	1КСО 4.42-2.1-03
	1КСО 4.42-2.1-04

Ведомость дополнительного расхода стали на элемент, кг

Марка элемента	Изделия закладные										Всего	
	Арматуры класса А-III					Прокат марки С 245						
	ГОСТ 5781-82*					ГОСТ 103-76*						
	Ф8	Ф12	Ф16	Ф22	Углов	6х100	8х150	12х150	16х200	Углов		
1КСО 4.42-2.1-03		1.75	1х28	6.90	22.94			19.23	29.60		48.83	71.77
1КСО 4.42-2.1-04	0.80	1.40			2.20	2.26	2.82				5.08	7.28

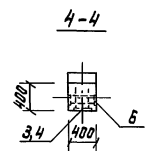
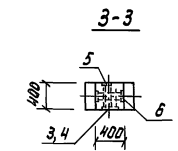
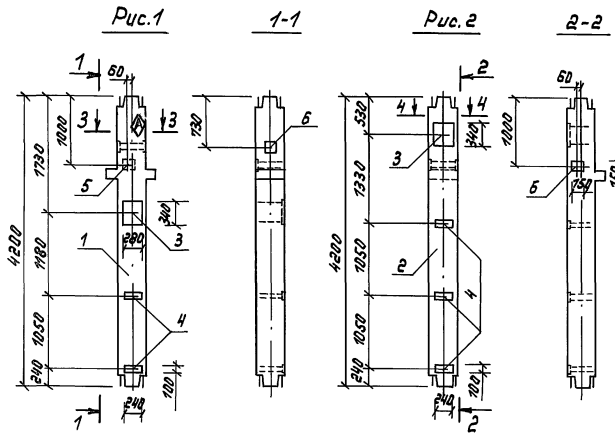
Обозначение	Марка	Рис.
КЖИ-21	1КСО 4.42-2.1-03	1
-01	1КСО 4.42-2.1-04	2

			ТЛ416-8-11.92	КЖИ-21
Рук. маш.	Тролюков	Ишч		
Гл. спец.	Кушнер			
В. инж.	Савченков	В. д. с. р.		
Инж.	Котерова	Ишч		
			Колонны	Стальная масса
			1КСО 4.42-2.1-03	1700кг
			1КСО 4.42-2.1-04	1:50
				лист
				лист 01
				МИНПРОС СССР
				ГИПРОТОРГ
				Москва

Привязан	
Изна. №	

Изна. № табл. Подпись с датой В.В.И.И.И.

Альбом ИЭ



Фаб/мар	Зона	Проб.	Обозначение	Наименование	Кол.	Примеч.
				Сборочные единицы		
	1		1.020-1/83 2-9 04-02	1КСД 4.42-2.1		
	2		----- " ----- 04-03	1КСД 4.42-2.1		
				Изделия закладные		
	3		1.020-1/83 2-15 26-03	МН 30	1	1 10.55 кг
	4		----- " ----- 24-07	МН 34	2	3 1.53 кг
	5		----- " ----- 24-08	МН 40	1	2.55 кг
	6		----- " ----- 24-10	МН 42	1	1 4.22 кг

Марка	КСД 4.42-2.1-05
	КСД 4.42-2.1-05

Ведомость дополнительного расхода стали на элемент, кг

Марка элемента	Изделия закладные								Всего	
	Арматура класса А-III				Прокат марки С 245					
	ГОСТ 5781-82*				ГОСТ 103-76**					
	φ 8	φ 12	φ 14		Угловая	5х100	8х150	10х200		Угловая
1КСД 4.42-2.1-05	0.80	2.70	2.88		6.38	2.26	4.23	7.47	13.96	20.34
1КСД 4.42-2.1-05	1.20	1.58	2.88		5.66	3.39	2.82	7.47	13.68	19.34

Обозначение	Марка	Рис.	Масса кг
КЖИ-22	1КСД 4.42-2.1-05	1	1725
-01	1КСД 4.42-2.1-05	2	1700

Пл 416-8-11.92 КЖИ-22

ПРИВЯЗОН

Рис. маст. Тяликов
Гл. спец. Кушнер
В. инж. Савенков
Инж. Камерова

Колонны
1КСД 4.42-2.1-05
1КСД 4.42-2.1-05

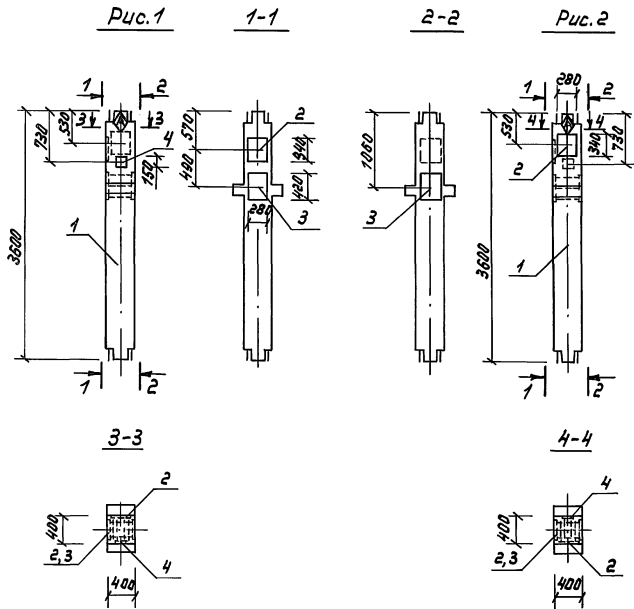
Стадия	Масса	Масштаб
Р/П	-	1:50
Лист	Листов 1	

Минстрой СССР
ГИПРОТОР
Москва

Инва.№

Инж. И. Прокоп, П. Лавинский и другие, Взам. инв. №

Альбом ЛХ



Формат Зона	Поз.	Обозначение	Наименование	Кол.		Примеч.
				—	01	
Сборочные единицы						
1	1.020-1/83 2-7 04	1КСД 4.36-1.1		×	×	
Изделия закладные						
2	1.020-1/83 2-15 26-03	МН 30		2	2	10.55 кг
3	" " " 23-07	МН 39		1	1	37.13 кг
4	" " " 24-08	МН 40		1	1	2.55 кг

Марка
1КСД 4.36-1.1-01
1КСД 4.36-1.1-02

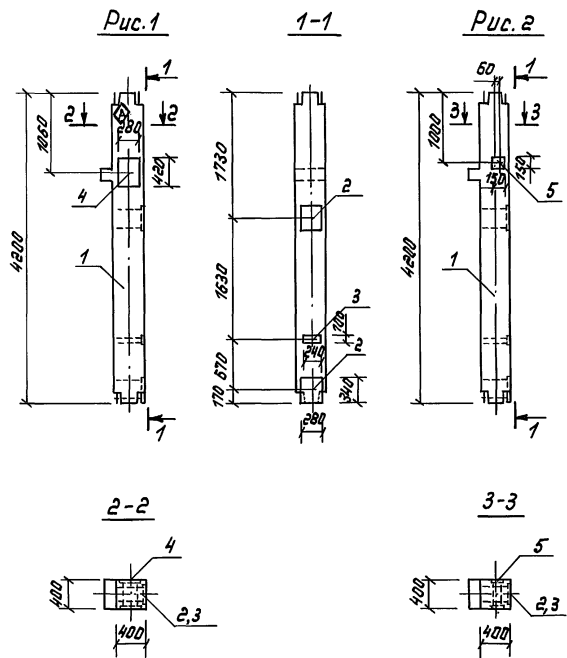
Ведомость дополнительного расхода стали на элемент, кг

Марка элементы	Изделия закладные						всего
	Арматура класса			Процент марки			
	А-III			С 245			
	ГОСТ 5781-82*			ГОСТ 103-76*			
	φ12	φ14	φ22				Итого
1КСД 4.36-1.1-01	2.20	5.76	6.90		Итого-8*150-10*200-16*200		45.95
1КСД 4.36-1.1-02	2.20	5.76	6.90				45.95

Обозначение	Марка	Рис.
КЖИ-23	1КСД 4.36-1.1-01	1
-01	1КСД 4.36-1.1-02	2

Привязан	Инв.№	ТЛ416-8-11.92	КЖИ-23	Стальной		Масштаб
				РП	1475кг	
			Колонны	1КСД 4.36-1.1-01		1:50
				1КСД 4.36-1.1-02		
					Лист	Листов 1
					Минторг СССР ГИПРОТОРГ Масштаб	

Альбом IX



Формы	Зона	Поз.	Обозначение	Наименование	Кол.	Примеч.
					- 01	
		1	1.020-1/83 2-9 04-03	Сборочные единицы 1КС0 4.42-2.1	×	×
				Изделия закладные		
		2	1.020-1/83 2-15 26-03	МН 30	2	2 10.55 кг
		3	" " " 24-07	МН 34	1	1 1.53 кг
		4	" " " 23-07	МН 39	1	37.13 кг
		5	" " " 24-10	МН 42	1	4.22 кг

Марка	КС0 4.42-2.1-06	КС0 4.42-2.1-07
-------	-----------------	-----------------

Ведомость дополнительного расхода стали на элемент, кг

Марка элемента	Изделия закладные								Всего	
	Арматура класса А-III				Прокат марки С 245					
	ГОСТ 5781-82*				ГОСТ 103-76*					
	φ8	φ12	φ14	φ22	Штого	8х100	8х150	10х200		16х200
1КС0 4.42-2.1-06	0.40	0.96	5.76	6.90	14.02	1.13	14.94	29.60	45.67	59.69
1КС0 4.42-2.1-07	0.40	1.76	5.76		7.92	1.13	2.82	14.94	18.89	26.61

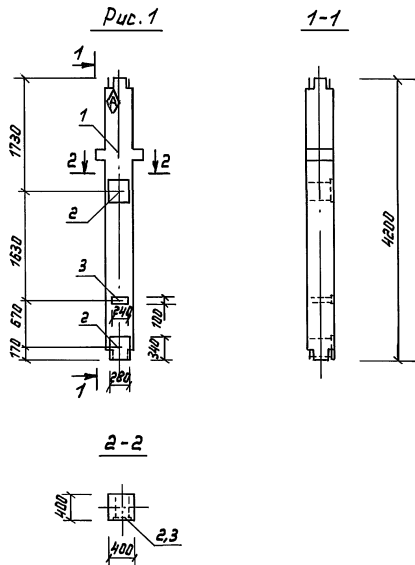
Обозначение	Марка	Рис.
КЖИ-24	1КС0 4.42-2.1-06	1
-01	1КС0 4.42-2.1-07	2

			ТЛ 416-8-11.92	КЖИ-24
Рук. спец.	Трушков	Инж.		Студия
В. инж.	Кушнер	Инж.	Колонны	Масса
Инж.	Савенкова	Инж.	1КС0 4.42-2.1-06	1700 кг
	Каторова	Инж.	1КС0 4.42-2.1-07	1: 50
				Лист
				Листов 1
				Минторг СССР
				ГИПРОТРОГ
				Москва

Привязан

Инв. №

Шиф. Наименов. Издательство и дата. Взам. инв. №

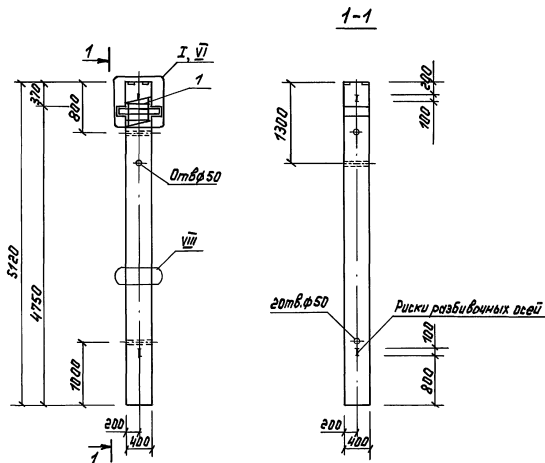


Формат	Этаж	Поз.	Обозначение	Наименование	Кол.	Примеч.
				<u>Сборочные единицы</u>		
		1	1.020-1/83 2-9 04-02	1 КСД 4.42-2.1		
				<u>Изделия закладные</u>		
		2	1.020-1/83 2-15 26-03	МН 30	2	10.55 кг
		3	————— " ————— 24-07	МН 34	1	1.53 кг

Ведомость дополнительного расхода стали на элемент, кг

Марка элементы	Изделия закладные							Всего
	Арматура класса А-III				Прокат марки С 245			
	ГОСТ 5781-82*				ГОСТ 103-76*			
	φ 8	φ 12	φ 14	Уголок-6х100	8х150	Уголок		
1 КСД 4.42-2.1-02	0.40	0.36	5.76	6.52	1.13	14.94	16.07	22.59

					7/1 416-8-11.92	КЖИ-25		
Рук. маш.	Трубинов	Иван			Колонны 1 КСД 4.42-2.1-02	Сталь	Масса	Мес/шт
П. спец.	Кашнер	В. инж.	Савенков	В. инж.		Р/П	1725 кг	1:50
			Инж. Которова	Иван		лист	Листов	
Привязан						Минторг СССР ГИПРОТОРГ Москва		
Инв. №								



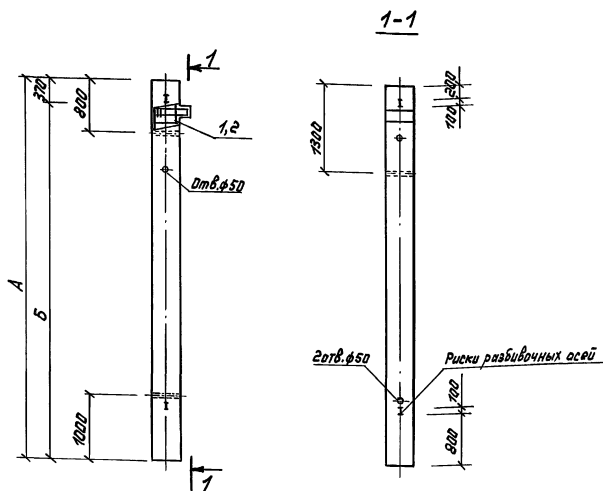
Формат	Зона	Поз.	Обозначение	Наименование	Кол.	Примеч.
				<u>Документация</u>		
				КЖИ-26 Сборочный чертеж		
			1.020-1/83 2-13 0000 Ч	Чалы I, VI, VII		
			1.020-1/83 2-13 0000 ПЗ	Пояснительная записки		
				КЖИ-26 Ведомость расхода стали		
				<u>Сборочные единицы</u>		
	1		КЖИ-31 Каркас пространственный КМ 1		1	
				<u>Материал</u>		
				Бетон класса В 25	0,84	м ³

Ведомость дополнительного расхода стали на элемент, кг

Марка элементы	Изделия закладные								Всего		
	Арматура класса				Прокат марки						
	А-I		А-III		С 245						
	ГОСТ 5781-82*				ГОСТ 103-76*						
Ф 6	Ф 8	Ф 10	Ф 12	Ф 16	Ф 20	Ф 28	Угол	δ=10	Угол		
ИК-1	5.54	0.96	2.15	0.38	1.28	53.62	6.48	70.41	11.78	11.78	82.19

Привязан	Рисовал	Проверил	Инж.	ТП	КЖИ-26	Студия	Масса	Масштаб
	Толыков	Ильин	Кушнер	416-8-11.92	Колонна	РП	2095кг	1:50
	В. инж. Савенков	В. инж. Катарабова	И. инж. Катарабова		ИК-1	Лист		Листов
Инв. №						Минторг СССР ГИПРОТОРГ Москва		

Альбом IX



Формат	Шкала	Лист	Обозначение	Наименование	Кол.	Примеч.	
				Документация			
			КЖИ-27	Сборочный чертеж			
			КЖИ-27	Выборка стали			
			1.020-1/83 2-7 004	Узлы опалубочные			
			1.020-1/83 2-7 0070	Техническое описание			
			Переменные данные для исполнений:				
				ИК-2			
				Сборочные единицы			
1			КЖИ-32	Каркас пространственный КП2	1		
				Материал			
				Бетон класса В25	0,92	м³	
				ИК-3			
				Сборочные единицы			
2			КЖИ-33	Каркас пространственный КП3	1		
				Материал			
				Бетон класса В 25	1,02	м³	

Ведомость дополнительного расхода стали на элемент, кг

Марка элемента	Изделия закладные										Всего
	Арматура класса								Прокат марки		
	А-I				А-III				С 245		
	ГОСТ 5781-82 *								ГОСТ 103-78*		
φ 6	φ 8	φ 10	φ 12	φ 16	φ 20	φ 28	Итого	δ=10	Итого		
ИК-2	6,16	0,48	2,47	0,38	1,28	58,76	4,98	74,51	7,45	7,45	81,96
ИК-3	6,78	0,48	2,47	0,38	1,28	64,68	4,98	81,05	7,45	7,45	88,50

Обозначение	Марка	Д мм	Б мм	Масса кг
КЖИ-27	ИК-2	5720	5350	2905
-01	ИК-3	6320	5950	2546

Привязан

Инв. №

77 416-8-11.92

КЖИ-27

Рук. маш. Ткачкова
П. слес. Кучинер
Вед. инж. Савенкова
Инж. Катарева

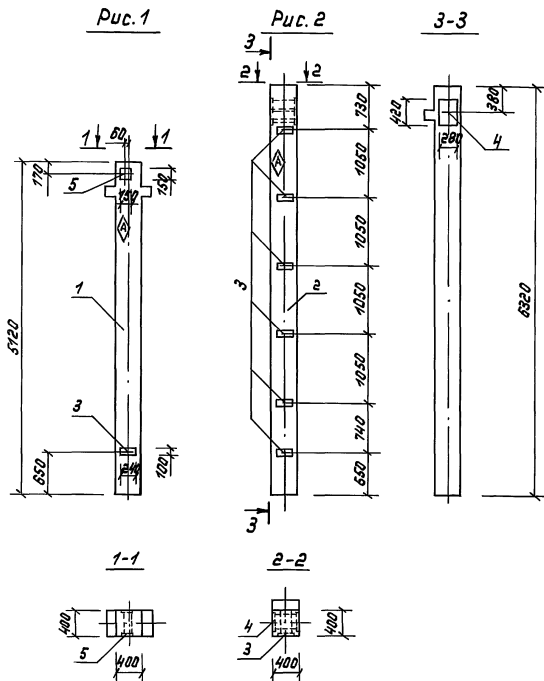
Колонны
ИК-2, ИК-3

Стандарт Масса Листов

Р/П — 1:50

Лист Листов 1
Минторг СССР
ГИПРОТОР
Москва

25474-10 33



Формат	Этаж	Поз.	Обозначение	Наименование	Кол.		Примеч.
					-	01	
Сборочные единицы							
		1	КЖИ-26	ИК-1			
		2	КЖИ-27	ИК-3			
Изделия закладные							
		3	1.020-1/83 2-15 24-07	МН 34	1	6	1.53 кг
		4	" " 23-07	МН 39	1		37.13 кг
		5	" " 24-10	МН 42	1		4.22 кг

Марка

ИК-1-01

ИК-3-03

Ведомость дополнительного расхода стали на элемент, кг

Марка элементы	Изделия закладные						Всего	
	Арматура класса А-III			Прокат марки С 245				
	ГОСТ 5781-82*			ГОСТ 103-76*				
	φ8	φ12	φ22	Уголок-5х100	φ150-16х200	Уголок		
ИК-1-01	0.40	1.40		1.80	1.13	2.82	3.95	5.75
ИК-3-03	2.40	0.72	6.90	10.02	6.78	29.60	36.38	46.40

Обозначение	Марка	Рис.	Масса кг
КЖИ-28	ИК-1-01	1	2095
-01	ИК-3-03	2	2545

Привязан

Имя, №

ЛЛ 416-8-11.92

КЖИ-28

КОЛОНЫ
ИК-1-01
ИК-3-03

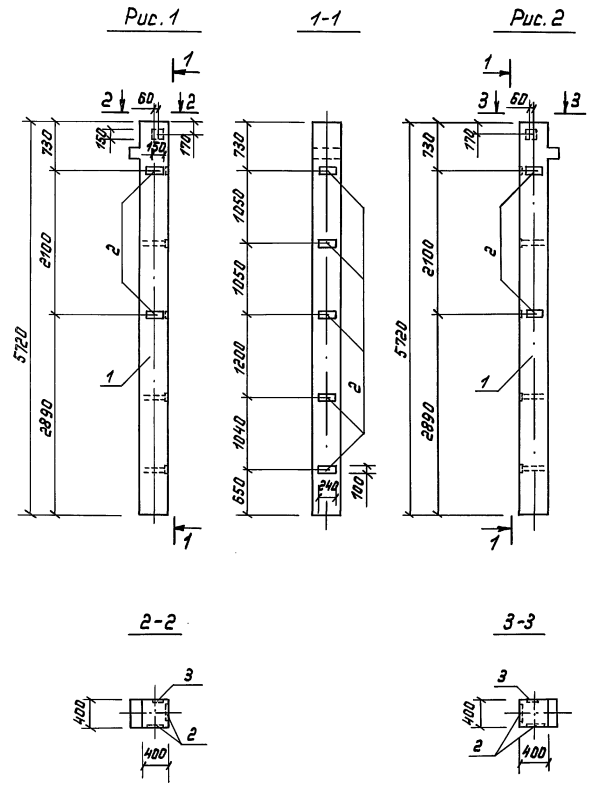
Студия Масса Массштаб

р/п - 1:50

Лист Листов 1
Минторг ССР
ГНПВТОРГ
Москва

Альбом IX

ГРИБЫ И ШАШКИ
ЦИПЫ И ПЛАНКИ
ПОДПОРКИ И ДИШТЫ
ВЗЛОМ-ЦИПЫ
ЦИПЫ И ПЛАНКИ



Формат	Зона	Поз.	Обозначение	Наименование	Кол.		Примеч.
					-	01	
				Сборочные единицы			
		1	КЖИ-27	ИК-2			
				Изделия закладные			
		2	1.020-1/83 2-15 24-07	МН 34	7	7	1.53 кг
		3	" " 24-08	МН 40	1	1	2.55 кг

Марка	ИК-2-01	ИК-2-02
-------	---------	---------

Ведомость дополнительного расхода стали на элемент, кг

Марка элемента	Изделия закладные						Итого	Итого
	Арматура класса А-III			Прокат марки С 245				
	ГОСТ 5781-82*			ГОСТ 103-76*				
	φ8	φ12		Итого	φ100	φ150		
ИК-2-01	2.80	1.12		3.92	7.91	1.41	9.32	13.24
ИК-2-02	2.80	1.12		3.92	7.91	1.41	9.32	13.24

Обозначение	Марка	Рис.
КЖИ-29	ИК-2-01	1
-01	ИК-2-02	2

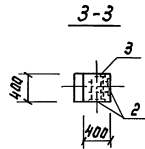
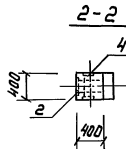
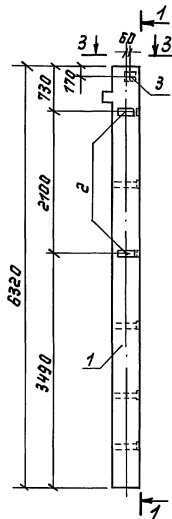
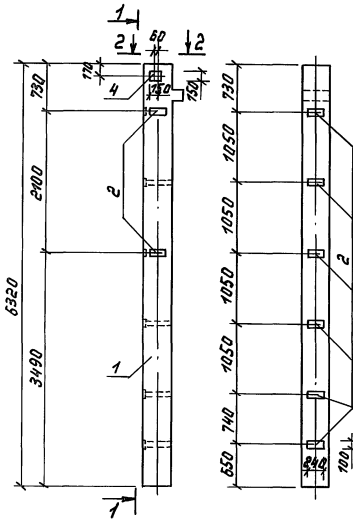
			ТЛ 416-8-11.92	КЖИ-29
Рис. инст.	Тюликов	Инст.		
Л. спец.	Кушнер			
В. инж.	Савенкова	Ф. в. в. в.		
Инж.	Комарова	Илюш		
			КОЛОНЫ	Стальная Масса Маштаб
			ИК-2-01	ρ/л 3305кг 1:50
			ИК-2-02	Лист Листов 1
				Минторг СССР ГИПРОДРГ Москва

Альбом ЛА

Рис. 1

1-1

Рис. 2



Артикул	Зачисл	Поз.	Обозначение	Наименование	Кол.	Примеч.
					—	01
		1	КЖИ-27	ИК-3	×	×
				Сборочные единицы		
				Изделия закладные		
2		1.020 - 1/83	2-15 24-07	МН 34	8	8 1.53 кг
3		"	24-08	МН 40	1	2.55 кг
4		"	24-10	МН 42	1	4.22 кг

Марка	ИК-3-01	ИК-3-02
-------	---------	---------

Ведомость дополнительного расхода стали на элемент, кг

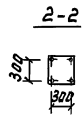
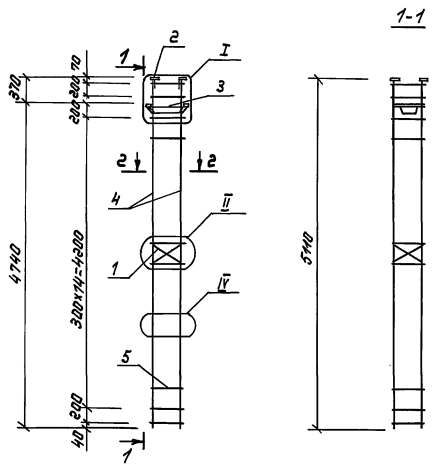
Марка элемента	Изделия закладные						Всего
	Арматуры класса А-III			Практик марки С 245			
	ГОСТ 5781-82*			ГОСТ 103-76*			
	φ 8	φ 12		Итого	φ 10	φ 15	
ИК-3-01	3.20	1.40		4.60	9.00	2.92	11.86 16.48
ИК-3-02	3.20	1.12		4.32	9.04	1.41	10.45 14.77

Обозначение	Марка	Рис.
КЖИ-30	ИК-3-01	1
-01	ИК-3-02	2

Рук. мех. Голыков	Инж. Кухнер	Инж. Савченко	Инж. Котаров	Инж. Шкум	711 416-8-11.92	КЖИ-30	Студия	Масса	Масштаб
						КОЛОННЫ	р/л	2545кг	1:50
						ИК-3-01			
						ИК-3-02	Лист	Листов	
						Минтранс СССР Гипротранс Москва			

1. Проверено
Инж. Н. П. Лопаткин
Инж. В. М. Мухоморов

Альбом IX

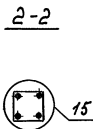
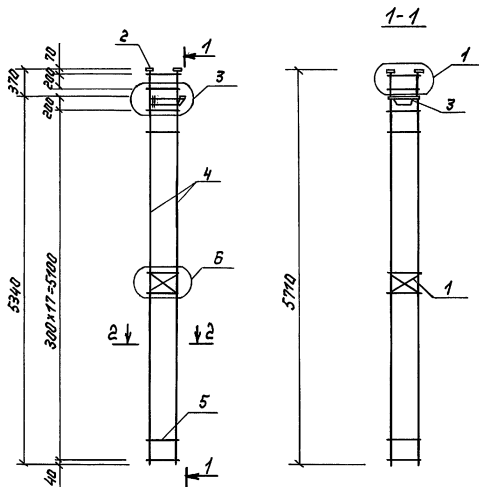


Уровень	Этаж	Поз.	Обозначение	Наименование	Кол.	Примеч.
				<u>Документация</u>		
			КЖИ-31	Сборочный чертеж		
			1.020-1/83 2-14 0000 У	Узел I, II, IV		
			1.020-1/83 2-14 0000 ПЗ	Пояснительная записка		
				Сборочные единицы		
		1	1.020-1/83 2-15 02 СБ	Сетки С-2	2	
		2	" " 05 СБ	Цепели закладные МН-2	4	
		3	" " 12-01	" МН-8	1	
				<u>Детали</u>		
		4	20.013.5100	А-III-20 - ГОСТ 7871-82 L=5100	4	12.58кг
		5	1.020-1/83 2-15 08-03	Стержень отдельный	18	

Шифр проекта, Подпись и печать архитектора

Привязан		ТЛ 416-8-11.92		КЖИ-31	
Рук. маш.	Тюликов	Каркас пространственный		Стандия	Масса
Гл. спец.	Кушнер	КП1		РП	82.15кг
В. инж.	Саванков			Лист	1:50
Инж.	Котарова			Минторг СССР	
	Шульц			ГИПРОТОРГ	
Инв. №				Москва	

Альбом Д

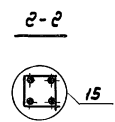
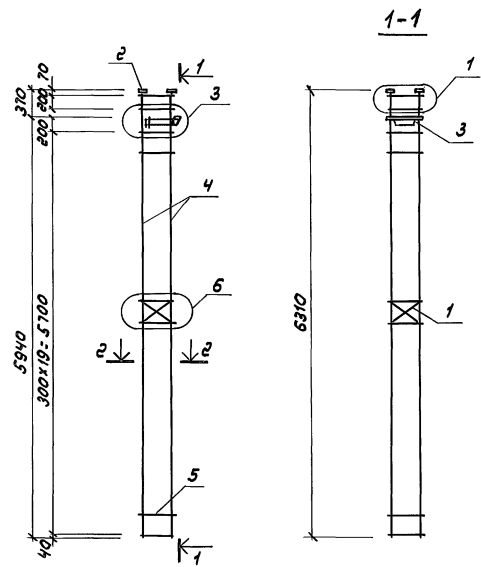


Формат	Зона	Лист	Обозначение	Наименование	Кол.	Примеч.
				<u>Документация</u>		
			КЖИ-32	Рабочий чертёж		
			1.020-1/83. 2-8 004	Узлы арматурные		
			1.020-1/83. 2-8 0070	Техническое описание		
				<u>Рабочие единицы</u>		
			1 1.020-1/83 2-15 02	Ветки С-2	2	
			2 " " 05	Изделие закладное МН-2	4	
			3 " " 11-01	" МН-7	1	
				<u>Детали</u>		
			4 20. 013. 5700	А-III-20-ГОСТ5781-82* 2-5700	4	14.06
			5 1.020-1/83 2-15 08-03	Стержень отдельный	20	

Лист № 001, 002, 003, 004, 005, 006, 007, 008, 009, 010, 011, 012, 013, 014, 015, 016, 017, 018, 019, 020, 021, 022, 023, 024, 025, 026, 027, 028, 029, 030, 031, 032, 033, 034, 035, 036, 037, 038, 039, 040, 041, 042, 043, 044, 045, 046, 047, 048, 049, 050, 051, 052, 053, 054, 055, 056, 057, 058, 059, 060, 061, 062, 063, 064, 065, 066, 067, 068, 069, 070, 071, 072, 073, 074, 075, 076, 077, 078, 079, 080, 081, 082, 083, 084, 085, 086, 087, 088, 089, 090, 091, 092, 093, 094, 095, 096, 097, 098, 099, 100, 101, 102, 103, 104, 105, 106, 107, 108, 109, 110, 111, 112, 113, 114, 115, 116, 117, 118, 119, 120, 121, 122, 123, 124, 125, 126, 127, 128, 129, 130, 131, 132, 133, 134, 135, 136, 137, 138, 139, 140, 141, 142, 143, 144, 145, 146, 147, 148, 149, 150, 151, 152, 153, 154, 155, 156, 157, 158, 159, 160, 161, 162, 163, 164, 165, 166, 167, 168, 169, 170, 171, 172, 173, 174, 175, 176, 177, 178, 179, 180, 181, 182, 183, 184, 185, 186, 187, 188, 189, 190, 191, 192, 193, 194, 195, 196, 197, 198, 199, 200, 201, 202, 203, 204, 205, 206, 207, 208, 209, 210, 211, 212, 213, 214, 215, 216, 217, 218, 219, 220, 221, 222, 223, 224, 225, 226, 227, 228, 229, 230, 231, 232, 233, 234, 235, 236, 237, 238, 239, 240, 241, 242, 243, 244, 245, 246, 247, 248, 249, 250, 251, 252, 253, 254, 255, 256, 257, 258, 259, 260, 261, 262, 263, 264, 265, 266, 267, 268, 269, 270, 271, 272, 273, 274, 275, 276, 277, 278, 279, 280, 281, 282, 283, 284, 285, 286, 287, 288, 289, 290, 291, 292, 293, 294, 295, 296, 297, 298, 299, 300, 301, 302, 303, 304, 305, 306, 307, 308, 309, 310, 311, 312, 313, 314, 315, 316, 317, 318, 319, 320, 321, 322, 323, 324, 325, 326, 327, 328, 329, 330, 331, 332, 333, 334, 335, 336, 337, 338, 339, 340, 341, 342, 343, 344, 345, 346, 347, 348, 349, 350, 351, 352, 353, 354, 355, 356, 357, 358, 359, 360, 361, 362, 363, 364, 365, 366, 367, 368, 369, 370, 371, 372, 373, 374, 375, 376, 377, 378, 379, 380, 381, 382, 383, 384, 385, 386, 387, 388, 389, 390, 391, 392, 393, 394, 395, 396, 397, 398, 399, 400, 401, 402, 403, 404, 405, 406, 407, 408, 409, 410, 411, 412, 413, 414, 415, 416, 417, 418, 419, 420, 421, 422, 423, 424, 425, 426, 427, 428, 429, 430, 431, 432, 433, 434, 435, 436, 437, 438, 439, 440, 441, 442, 443, 444, 445, 446, 447, 448, 449, 450, 451, 452, 453, 454, 455, 456, 457, 458, 459, 460, 461, 462, 463, 464, 465, 466, 467, 468, 469, 470, 471, 472, 473, 474, 475, 476, 477, 478, 479, 480, 481, 482, 483, 484, 485, 486, 487, 488, 489, 490, 491, 492, 493, 494, 495, 496, 497, 498, 499, 500, 501, 502, 503, 504, 505, 506, 507, 508, 509, 510, 511, 512, 513, 514, 515, 516, 517, 518, 519, 520, 521, 522, 523, 524, 525, 526, 527, 528, 529, 530, 531, 532, 533, 534, 535, 536, 537, 538, 539, 540, 541, 542, 543, 544, 545, 546, 547, 548, 549, 550, 551, 552, 553, 554, 555, 556, 557, 558, 559, 560, 561, 562, 563, 564, 565, 566, 567, 568, 569, 570, 571, 572, 573, 574, 575, 576, 577, 578, 579, 580, 581, 582, 583, 584, 585, 586, 587, 588, 589, 590, 591, 592, 593, 594, 595, 596, 597, 598, 599, 600, 601, 602, 603, 604, 605, 606, 607, 608, 609, 610, 611, 612, 613, 614, 615, 616, 617, 618, 619, 620, 621, 622, 623, 624, 625, 626, 627, 628, 629, 630, 631, 632, 633, 634, 635, 636, 637, 638, 639, 640, 641, 642, 643, 644, 645, 646, 647, 648, 649, 650, 651, 652, 653, 654, 655, 656, 657, 658, 659, 660, 661, 662, 663, 664, 665, 666, 667, 668, 669, 670, 671, 672, 673, 674, 675, 676, 677, 678, 679, 680, 681, 682, 683, 684, 685, 686, 687, 688, 689, 690, 691, 692, 693, 694, 695, 696, 697, 698, 699, 700, 701, 702, 703, 704, 705, 706, 707, 708, 709, 710, 711, 712, 713, 714, 715, 716, 717, 718, 719, 720, 721, 722, 723, 724, 725, 726, 727, 728, 729, 730, 731, 732, 733, 734, 735, 736, 737, 738, 739, 740, 741, 742, 743, 744, 745, 746, 747, 748, 749, 750, 751, 752, 753, 754, 755, 756, 757, 758, 759, 760, 761, 762, 763, 764, 765, 766, 767, 768, 769, 770, 771, 772, 773, 774, 775, 776, 777, 778, 779, 780, 781, 782, 783, 784, 785, 786, 787, 788, 789, 790, 791, 792, 793, 794, 795, 796, 797, 798, 799, 800, 801, 802, 803, 804, 805, 806, 807, 808, 809, 810, 811, 812, 813, 814, 815, 816, 817, 818, 819, 820, 821, 822, 823, 824, 825, 826, 827, 828, 829, 830, 831, 832, 833, 834, 835, 836, 837, 838, 839, 840, 841, 842, 843, 844, 845, 846, 847, 848, 849, 850, 851, 852, 853, 854, 855, 856, 857, 858, 859, 860, 861, 862, 863, 864, 865, 866, 867, 868, 869, 870, 871, 872, 873, 874, 875, 876, 877, 878, 879, 880, 881, 882, 883, 884, 885, 886, 887, 888, 889, 890, 891, 892, 893, 894, 895, 896, 897, 898, 899, 900, 901, 902, 903, 904, 905, 906, 907, 908, 909, 910, 911, 912, 913, 914, 915, 916, 917, 918, 919, 920, 921, 922, 923, 924, 925, 926, 927, 928, 929, 930, 931, 932, 933, 934, 935, 936, 937, 938, 939, 940, 941, 942, 943, 944, 945, 946, 947, 948, 949, 950, 951, 952, 953, 954, 955, 956, 957, 958, 959, 960, 961, 962, 963, 964, 965, 966, 967, 968, 969, 970, 971, 972, 973, 974, 975, 976, 977, 978, 979, 980, 981, 982, 983, 984, 985, 986, 987, 988, 989, 990, 991, 992, 993, 994, 995, 996, 997, 998, 999, 1000

Привязан	Рук. лист Толкачёв	Дели	ТП 416-8-11.92	КЖИ-32
	Л. спец. Кушнер	Савицкий	Каркас пространственный КП 2	Стация
	Вед. инж. Савицкий	Савицкий		РП
	Инж. Котлярова	Шкиф		1.50
Инв. №				Лист
				Листов 1
				Минторг СССР
				ГИПРОТОРГ
				Москва

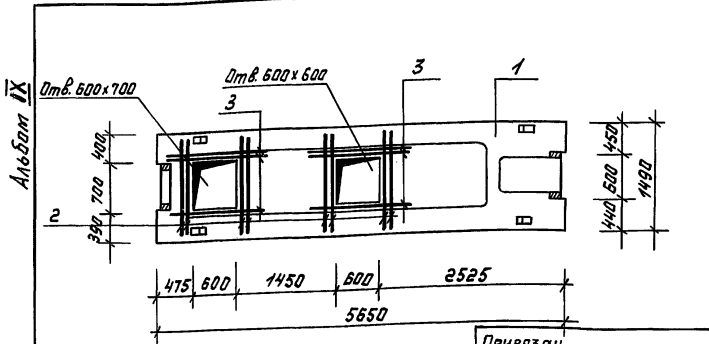
Ральбом IX



№ лист	№ зона	№ поз.	Обозначение	Наименование	Кол.	Примеч.
				<u>Документация</u>		
				кни-33 Сборочный чертёж		
			1.020-1/83 2-8 004	Узлы арматурные		
			1.020-1/83 2-8 0070	Техническое описание		
				<u>Сборочные единицы</u>		
		1	1.020-1/83 2-15 02	Сетка С-2	2	
		2	————— " ————— 05	Изделие закладное МН-2	4	
		3	————— " ————— 11-01	————— " ————— МН-7	1	
				<u>Детали</u>		
		4	20.013.6300	А-III-20-ГОСТ 5781-82 ^А 2-6300	4	15,54 кг
		5	1.020-1/83 2-15 08-03	Стержень отдельный	22	

Шкала: 1:1
Инв.№: 25474-10

Привязан	Инв.№	ТЛ 416-8-11.92	КНИ-33
Рук.мес. ТЮЛИКОВ	Л.спец. КУШНЕР	Инж. СОВЕНКОВА	Инж. КОТОВА
Инж. КОТОВА	Инж. ШКОЛУ	Каркас пространственный	КП 3
		Классификация	Классификация
		Стандия	Масса
		РП	88,46 кг
		Масштаб	1:50
		Лист	Листов 1
		ГИПРОТОРГ	МИНТОРГ СССР
		Москва	Москва



Привязан			
Инв. №			

Формат	Зона	Поз.	Обозначение	Наименование	Кол.	Примечание
				Оборачные единицы		
				Детали		
A3	1	1.041.1-2.6 2.0.00.0-10		ПРС 56.15-10АТ УТ		
				Øтв. ст. ГОСТ 6727-80*		
Б.4	2			φ 5 Вр-I ℓ=1400	8	0,22 кг
Б.4	3			φ 5 Вр-I ℓ=1100	6	0,17 кг

ТП 416-8-11.92

КЖИ-34

Плиты перекрытия
ПРС 56.15-10АТ УТ-01

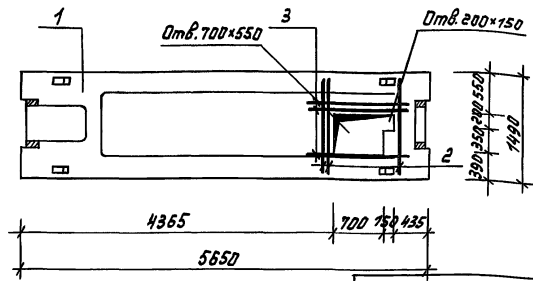
Стандия Москва Масштаб

р/л 2890 кг 1:50

Лист 1 Листов 1
Минторг СССР
ГИПРОТОРГ
Москва

ГИП Голочкин
рук. тех. Толкиев
л. спец. Елкин
Инжен. Цванникова

Шиф. №-тепл., надписи и даты - в зеве шиф. Л.



Привязан			
Инв. №			

Формат	Зона	Поз.	Обозначение	Наименование	Кол.	Примечание
				Оборачные единицы		
				Детали		
A3	1	1.041.1-2.6 2.0.00.0-10		ПРС 56.15-10АТ УТ		
				Øтв. ст. ГОСТ 6727-80*		
Б.4	2			φ 5 Вр-I ℓ=1400	3	0,22 кг
Б.4	3			φ 5 Вр-I ℓ=1300	3	0,20 кг

ТП 416-8-11.92

КЖИ-35

Плиты перекрытия
ПРС 56.15-10АТ УТ-02

Стандия Москва Масштаб

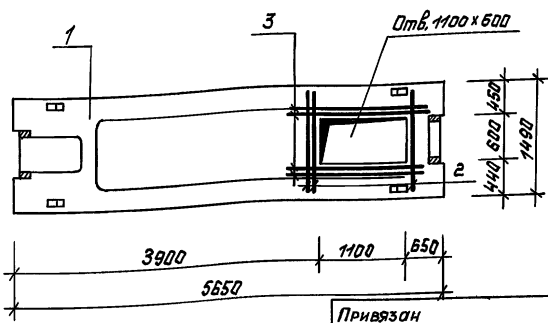
р/л 2890 кг 1:50

Лист 1 Листов 1
Минторг СССР
ГИПРОТОРГ
Москва

ГИП Голочкин
рук. тех. Толкиев
л. спец. Елкин
Инжен. Цванникова

Шиф. №-тепл., надписи и даты - в зеве шиф. Л.

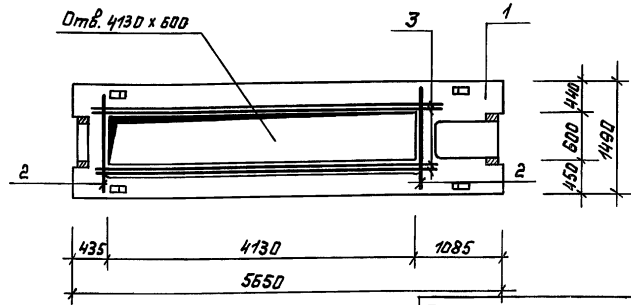
Альбом IX



Привязан	
Инв. №	

Формат	Зона	Поз.	Обозначение	Наименование	Кол.	Примечание
<u>Оборочные единицы</u>						
А3	1	1.047.1-2.6 2.0.000-10	ПРС 56.15-10 Ат УТ			
<u>Детали</u>						
Отв. ст. ГОСТ 6727-80*						
Б4	2		φ 5 Вр-I ℓ=1400	3	0.22 кг	
Б4	3		φ 5 Вр-I ℓ=1600	4	0.25 кг	

ТЛ 416-8-11.92	КЖИ - 36	
Гип	Головкин	С/г
Рук. мост	Тюлков	И/г
П. спец.	Елкин	
Инжен.	Иванников	К/л
Плита перекрытия	Студия	Масштаб
ПРС 56.15-10 Ат УТ-03	Р/П	2890 кг 1:50
	Лист	Листов
	Минторг СССР	
	ГИПРОТОРГ	
	Москва	

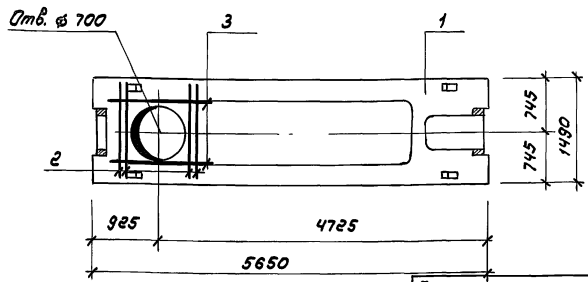


Привязан	
Инв. №	

Формат	Зона	Поз.	Обозначение	Наименование	Кол.	Примечание
<u>Оборочные единицы</u>						
А3	1	1.047.1-2.6 2.0.000-10	ПРС 56.15-10 Ат УТ			
<u>Детали</u>						
Отв. ст. ГОСТ 6727-80*						
Б4	2		φ 5 Вр-I ℓ=1400	2	0.22 кг	
Б4	3		φ 5 Вр-I ℓ=4600	4	0.71 кг	

ТЛ 416-8-11.92	КЖИ - 37	
Гип	Головкин	С/г
Рук. мост	Тюлков	И/г
П. спец.	Елкин	
Инжен.	Иванников	К/л
Плита перекрытия	Студия	Масштаб
ПРС 56.15-10 Ат УТ-04	Р/П	2890 кг 1:50
	Лист	Листов
	Минторг СССР	
	ГИПРОТОРГ	
	Москва	

Альбом №



Привязан			
ИНВ. №			

Формат листа	Поз.	Обозначение	Наименование	Кол.	Приме- чание
А3	1	1.041.1-2.6 2.0.00.0-10	Сборочные единицы ПРС 56.15-10АТ УТ		
			Детали		
			Отг. ст. ГОСТ 6727-80*		
Б4	2		φ 5 Вр-I R = 1400	4	0.22 кг
Б4	3		φ 5 Вр-I R = 1300	2	0.20 кг

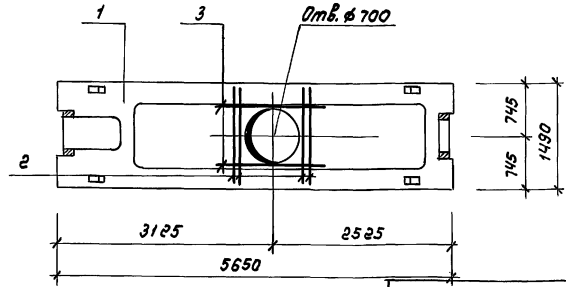
ТЛ 416-8-11.92 КНУ-38

ГЛП Голочкина И.А.
Рук. маш. Толоков И.И.
Л.ст. спец. Елкин И.И.
И.И.И. Иванников И.И.

Литы перекрытия
ПРС 56.15-10АТ УТ-05

Сталь	Масса	Масштаб
Р/Л	2290 кг	1:50
Лист	Листов	
Минторг СССР	ГИПРОТОРГ	Москва

ИНВ. № подл. Подпись и дата/Возм. инв. №



Привязан			
ИНВ. №			

Формат листа	Поз.	Обозначение	Наименование	Кол.	Приме- чание
А3	1	1.041.1-2.6 2.0.00.0-06	Сборочные единицы ПРС 56.15-6АТ УТ		
			Детали		
			Отг. ст. ГОСТ 6727-80*		
Б4	2		φ 5 Вр-I R = 1400	4	0.22 кг
Б4	3		φ 5 Вр-I R = 1300	2	0.20 кг

ТЛ 416-8-11.92 КНУ-39

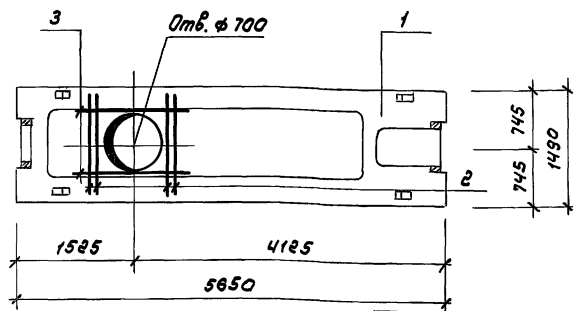
ГЛП Голочкина И.А.
Рук. маш. Толоков И.И.
Л.ст. спец. Елкин И.И.
И.И.И. Иванников И.И.

Литы перекрытия
ПРС 56.15-6АТ УТ-01

Сталь	Масса	Масштаб
Р/Л	2290 кг	1:50
Лист	Листов	
Минторг СССР	ГИПРОТОРГ	Москва

ИНВ. № подл. Подпись и дата/Возм. инв. №

Альбом IА



Привязан

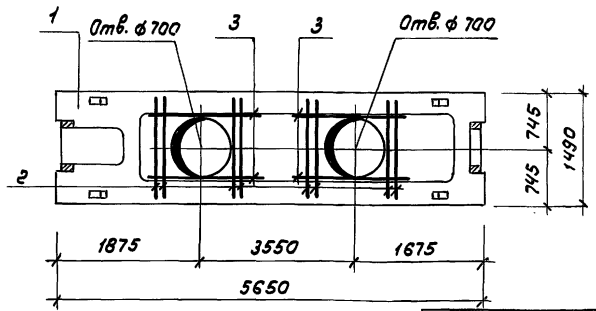
Инв. №

Формат	Зона	Поз.	Обозначение	Наименование	Кол.	Примечание
				<u>Сборочные единицы</u>		
А3	1	1.041.1-2.6 2.0.00.0-06		ПРС 56.15-6АГ I T		
				<u>Детали</u>		
				Отг.ст. ГОСТ 6727-80*		
Б4	2			φ 5 Вр-I l = 1400	4	0.22 кг
Б4	3			φ 5 Вр-I l = 1300	2	0.20 кг

Инв. и поз. детали и детали в сборе

ТП 416-В-11.92 КЖУ-40

ГЛП	Голочкина	И.С.	Плита перекрытия ПРС 56.15-6АГ I T-02	Старая	Масса	Масштаб
Рук.матер.	Тюлюков	И.С.		РП	2890 кг	1:50
Ил. спец.	Елкин	И.С.		Лист	Листов	
Имм.	Иванникова	И.С.		Минторг СССР ГИПРОТОРГ Москва		



Привязан

Инв. №

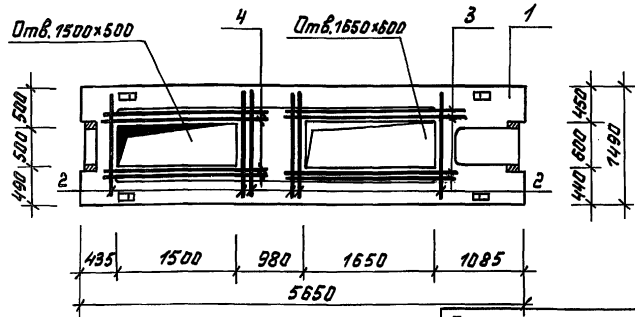
Формат	Зона	Поз.	Обозначение	Наименование	Кол.	Примечание
				<u>Сборочные единицы</u>		
А3	1	1.041.1-2.6 2.0.00.0-06		ПРС 56.15-6АГ I T		
				<u>Детали</u>		
				Отг.ст. ГОСТ 6727-80*		
Б4	2			φ 5 Вр-I l = 1400	8	0.22 кг
Б4	3			φ 5 Вр-I l = 1300	4	0.20 кг

Инв. и поз. детали и детали в сборе

ТП 416-В-11.92 КЖУ-41

ГЛП	Голочкина	И.С.	Плита перекрытия ПРС 56.15-6АГ I T-03	Старая	Масса	Масштаб
Рук.матер.	Тюлюков	И.С.		РП	2890 кг	1:50
Ил. спец.	Елкин	И.С.		Лист	Листов	
Имм.	Иванникова	И.С.		Минторг СССР ГИПРОТОРГ Москва		

Альбом IX



Привязан	
ИНВ.№	

Формат	Зона	Поз.	Обозначение	Наименование	Кол.	Примеч.
А3	1	1.041.1-2.6 2.0.00.0-06		<u>Сборочные единицы</u>		
				ПРС 56.15-6 АТ-Т		
				<u>Детали</u>		
				Отд. ст. ГОСТ 6727-80*		
Б4	2			φ 5 Вр-I ℓ=1400	6	0,22 кг
Б4	3			φ 5 Вр-I ℓ=2200	4	0,34 кг
Б4	4			φ 5 Вр-I ℓ=2000	4	0,31 кг

ТЛ 416-В-11.92 КЖИ-42

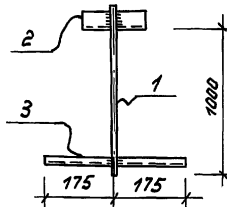
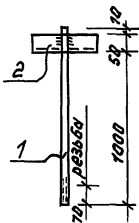
ГИП Гладочкин
 Рук.мост Тролюков
 Гл.спец. Елкин
 Инжен. Иванникова

Плита перекрытия
 ПРС 56.15-6 АТ-Т-04

Стандия	Масса	Масштаб
р/п	2890 кг	1:50
Лист	Листов	
Минторг СССР ГИПРОТОРГ Москва		

A1

A2



Привязан	
ИНВ.№	

Формат	Зона	Поз.	Обозначение	Наименование	Кол.	Примеч.
<u>Документация</u>						
<u>Техническое описание</u>						
A1						Вес 1,19 кг
<u>Детали</u>						
	1			А-I-10 ГОСТ 5781-82* ℓ=1000 мм	1	0,62 кг
	2			Уголок 50x50x5 ГОСТ 8509-86 ВСт3кп2 ГОСТ 380-71* ℓ=150 мм	1	0,57 кг
A2						Вес 1,77 кг
<u>Детали</u>						
	1			А-I-10 ГОСТ 5781-82* ℓ=1000 мм	1	0,62 кг
	2			Уголок 50x50x5 ГОСТ 8509-86 ВСт3кп2 ГОСТ 380-71* ℓ=150 мм	1	0,57 кг
	3			Уголок 25x25x4 ГОСТ 8509-86 ВСт3кп2 ГОСТ 380-71* ℓ=375 мм	1	0,58 кг

ТЛ 416-В-11.92 КЖИ-43

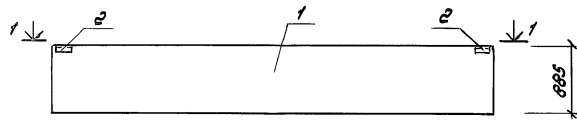
Рук.мост Тролюков
 Гл.спец. Елкин
 Инжен. Канькова

Анкер А1; А2

Стандия	Масса	Масштаб
р/п		Б/м
Лист	Листов	
Минторг СССР ГИПРОТОРГ Москва		

А.Льбов И

Рис. 1



1-1

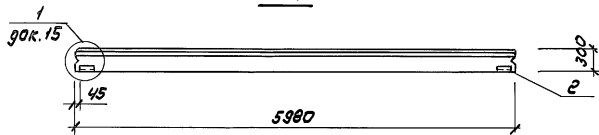
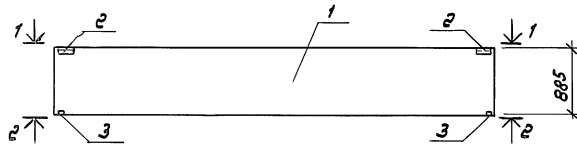
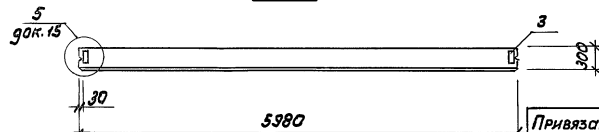


Рис. 2



2-2



Узлы по серии 1.030.1-1.0-1 15

Исполнение: погнать и гнуть в соответствии с ГОСТ 10177-82

Привязан

Инв. №

Формат	Элемент	Поз	Обозначение	Наименование	Кол.	Примечание
				<u>Сборочные единицы</u>	— 01	
	1		1.030.1-1.1-1 04-11	ПС60.9.3.0-6.Л	×	×
				<u>Изделия закладные</u>		
	2		1.030.1-1.1-3 30	М1	2	2 1.86 кг
	3		— " — 33	М6	2	2 1.14 кг

Марка
ПС60.9.3.0-6.Л-1
ПС60.9.3.0-6.Л-16

Ведомость дополнительного расхода стали на элемент, кг

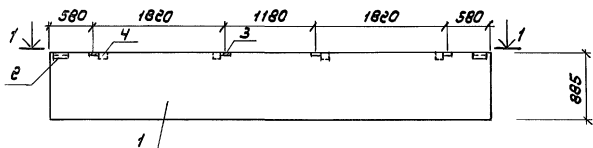
Марка элемента	Изделия закладные						Всего
	Арматура класса А-III			Прокат марки С 235			
	ГОСТ 5781-82*			ГОСТ 19303-74*		ГОСТ 8509-86	
	φ10	Уголок 60x6	60x8	Уголок 63x6	63x6	Уголок	
ПС60.9.3.0-6.Л-1	0.52	0.52	1.12	1.12	2.06	2.06	3.70
ПС60.9.3.0-6.Л-16	1.52	1.52	1.12	1.28	2.40	2.06	5.98

Обозначение	Марка	Рис.
КНУ-44	ПС60.9.3.0-6.Л-1	1
-01	ПС60.9.3.0-6.Л-16	2

ТЛ 416-8-11.92	КНУ-44
Рук.матр. Толкаев И.спец. Кушнер Вед.инж. Савенкова Инж. Которова	Стеновые панели ПС60.9.3.0-6.Л-1 ПС60.9.3.0-6.Л-16
Ильин	Стеновая масса
	Р/П 1910кг
	1:50
	Лист 1
	Листов 1
	Минторг ВССР
	ГИПРОТОРГ
	Москва

Фальшом IX

Рис. 1



1-1

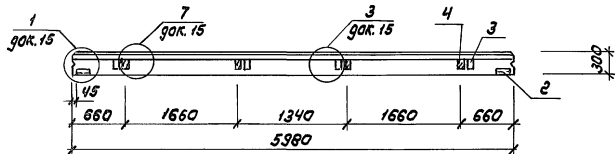
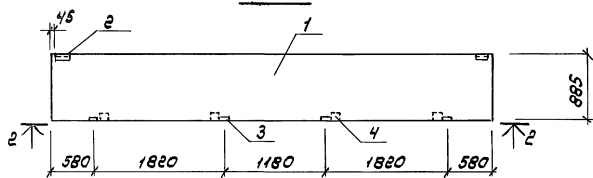
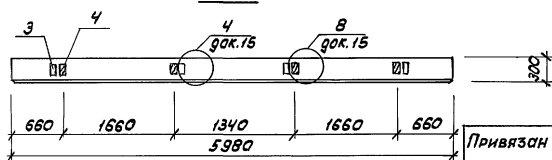


Рис. 2



2-2



Узлы по серии 1.030.1-1.0-1 15

Шифр накл. Маркировка и дата выдачи инв.

Работы	Зона	Поз.	Обозначение	Наименование	кол.		Примечание
					-	01	
				<u>Сборочные единицы</u>			
		1	1.030.1-1.1-1 04-11	ПС 60.9.3.0-6.л			
				<u>Изделия закладные</u>			
		2	1.030.1-1.1-3 30	М 1	2	2	1.86 кг
		3	" " " 36	М 9	4	4	1.38 кг
		4		Брус деревянный 120х160х80 ГОСТ 24454-80*Е	4	4	

Марка	ПС 60.9.3.0-6.л-6
	ПС 60.9.3.0-6.л-15

Ведомость дополнительного расхода стали на элемент, кг

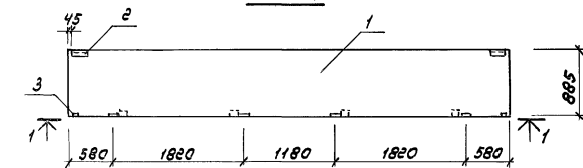
Марка элемента	Изделия закладные						Всего			
	Арматура класса А-III			Прокат марки С 235						
	ГОСТ 5781-82*			ГОСТ 19903-74*		ГОСТ 8509-86				
	Ф10		Итого	60к6	100к8	Итого				
ПС 60.9.3.0-6.л-6	2.04		2.04	1.12	4.00	5.12	2.06		2.06	9.22
ПС 60.9.3.0-6.л-15	2.04		2.04	1.12	4.00	5.12	2.06		2.06	9.22

Обозначение	Марка	Рис.
КНИ-45	ПС 60.9.3.0-6.л-6	1
-01	ПС 60.9.3.0-6.л-15	2

Рук.маст. Толкаев Тл. спец. Кушнер Вед. инж. Савенкова Инж. Катарова	Шифр Зав. № И.И.И.	ТЛ 416-В-11.92	КНИ-45
Привязан		Стеновые панели ПС 60.9.3.0-6.л-6 ПС 60.9.3.0-6.л-15	Стадия РП КГ
Инв.№		1:50	Масштаб
		Минтавр СССР ГИПРОТОРГ Москва	Лист 1 Листов 1

Альбом ЛХ

Рис. 1



1-1

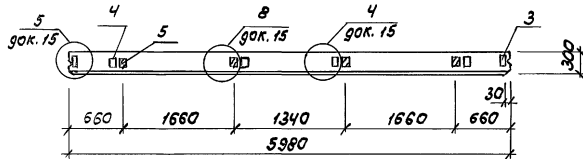
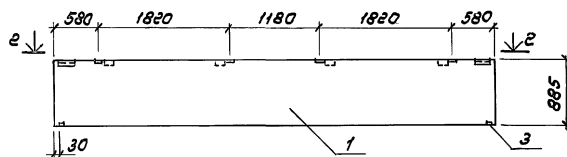
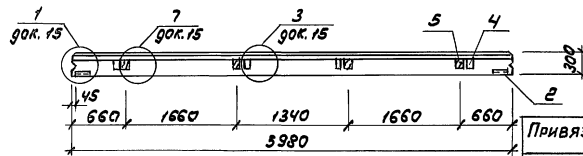


Рис. 2



2-2



Узлы по серии 1.030.1-1.0-1 15

Код	Длина	Высота	Обозначение	Наименование	кол.		Примечание
					-	01	
				<u>Сборочные единицы</u>			
			1 1.030.1-1.1-1 04-11	ПС 60.9.3.0-6-Л	×	×	
				<u>Изделия закладные</u>			
			2 1.030.1-1.1-3 30	М1	2	2	1.86 кг
			3 " 33	М6	2	2	1.14 кг
			4 " 36	М9	4	4	1.38 кг
			5	Брус деревянный 100x100x80 гост 84454-80Ж Е	4	4	

Марка

ПС 60.9.3.0-6-Л-27

ПС 60.9.3.0-6-Л-01

Ведомость дополнительного расхода стали на элемент, кг

Марка элемента	Изделия закладные							Всего			
	Арматура класса А-III			Прокат марки С 235							
	ГОСТ 5781-80Ж			ГОСТ 19903-74*		ГОСТ 8509-86					
	φ 10		Уголок	60x6-60x8	100x8	Уголок	163x53x6				
ПС 60.9.3.0-6-Л-27	3.04		3.04	1.12	1.28	4.00	6.40	2.06		2.06	11.30
ПС 60.9.3.0-6-Л-01	3.04		3.04	1.12	1.28	4.00	6.40	2.06		2.06	11.30

Обозначение	Марка	Рис.
КНУ-46	ПС 60.9.3.0-6-Л-27	1
-01	ПС 60.9.3.0-6-Л-01	2

				ЛП 416-8-11.92	КНУ-46
Рук.мост. Топоков	Шиль			Стеновые панели ПС 60.9.3.0-6-Л-27 ПС 60.9.3.0-6-Л-01	Статия Масса Маштаб РП 1910 кг 1:50
П. спец. Куликов	Шиль				
Вед. инж. Савенкова	Шиль				
Инж. Котарова	Шиль				
					Лист Листов 1 Минтара сср ГИПРОТОРГ Москва

Привязан

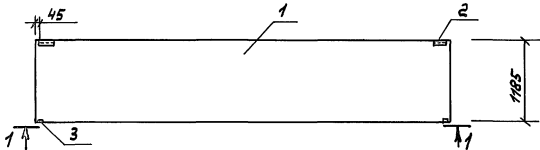
Инв. №

25474-10 47

Цифры в квадратных скобках и в круглых скобках

Альбом ЛХ

Рис. 1



1-1

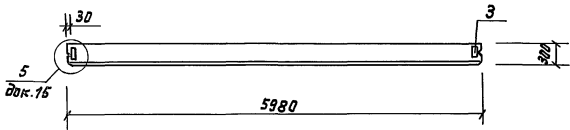
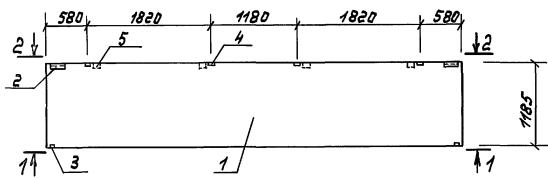
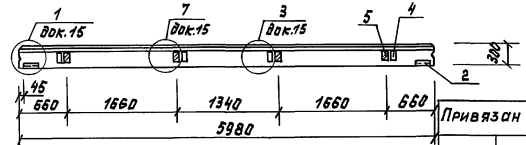


Рис. 2



2-2



Узлы по серии 1.030.1-1.0-1 15.

№	Вид	Поз.	Обозначение	Наименование	Кол.		Примечания
					-	01	
				<u>Вборочные единицы</u>			
1			1.030.1-1.1-1 05-06	ПС 60.12.3,0-3.А	×	×	
				<u>Изделия закладные</u>			
2			1.030.1-1.1-3 30	М 1	2	2	1,86 кг
3			" " 33	М 6	2	2	1,14 кг
4			" " 36	М 9		4	1,38 кг
5				Брус деревянный 120х60х80		4	
				ГОСТ 24454-80*Е			

Марка
ПСО 1230-3.А
ПСО 1230-3.А-01

Ведомость дополнительного расхода стали на элемент, кг

Марка элемента	Изделия закладные						Всего
	Арматура класса А-III			Прокат марки С 235			
	ГОСТ 5781-82 *			ГОСТ 19903-74*		ГОСТ 8509-86	
	φ10	Углов	Углов	Углов	Углов	Углов	
ПС 60.12.3,0-3.А-16	1,52	1,52	1,12	1,28	2,40	2,06	5,98
ПС 60.12.3,0-3.А-01	3,04	3,04	1,12	1,28	4,00	2,06	11,50

Обозначение	Марка	Рис.
КЖИ-47	ПС 60.12.3,0-3.А-16	1
-01	ПС 60.12.3,0-3.А-01	2

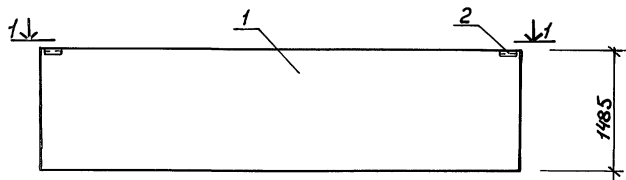
717 416-8-11,92		КЖИ-47	
Рис. марк	Толков	Стандия	Масса
Л. спец.	Кушнер	РП	2510 кг
В. инж.	Совенкова		1:50
Инж.	Котарова	Лист	Листов 1
	Ишуй	Минторг СССР ТИПРОТОРГ Москва	

Инв. № (подпись и дата)

Инв. №

Альбом IX

Рис. 1



1-1

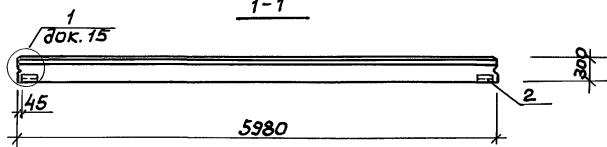
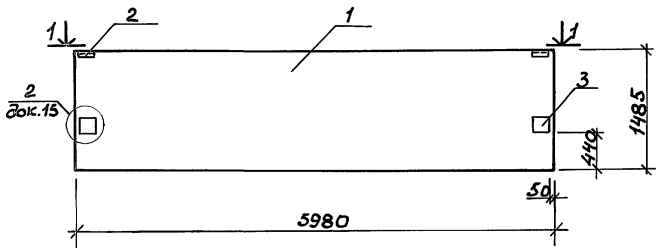


Рис. 2



Формат	Зона	Поз.	Обозначение	Наименование	Кол.		Примечан.
					-	01	
				<u>Сборочные единицы</u>			
	1		1.030.1-1.1-1 06-07	ПС 60.15.3.0-3 Л	×	×	
				<u>Изделия закладные</u>			
	2		1.030.1-1.1-3 30	М 1	2	2	1.86 кг.
	3		— " — 31	М 5	2	2	7.38 кг.

Марка	ПС60.15.3.0-3.Л-1	ПС60.15.3.0-3.Л-2
-------	-------------------	-------------------

Ведомость дополнительного расхода стали на элемент, кг.

Марка элемента	Изделия закладные								Всего		
	Арматура класса А-III	Прокат марки С 245				С 235					
	гост 5781-82*	гост 19903-74*		гост 8509-86							
	φ10	Утого	100×10	200×12	Утого	60×6	Утого	63×6		Утого	
ПС60.15.3.0-3.Л-1	0,52	0,52			1,12	1,12	2,06		2,06	3,70	
ПС60.15.3.0-3.Л-2	1,40	1,40	6,32	7,58	13,90	1,12	1,12	2,06		2,06	18,48

Обозначение	Марка	Рис.
КЖИ-4В	ПС60.15.3.0-3.Л-1	1
-01	ПС60.15.3.0-3.Л-2	2

			ТЛ 416-В-11.92	КЖИ-4В		
Рук. маст.	Тюликов	Иль	Стеновые панели ПС 60.15.3.0-3.Л-1 ПС 60.15.3.0-3.Л-2	Стадия	Масштаб	
Гл. спец.	Кушнер			РЛ	3140 гр.	1:50
Вед. инж.	Савенкова	Валентина		лист	Листов 1	
Инж.	Комарова	Ирина		Минторг СССР ГИПРОТАРГ Москва		

Привязан				
Инв. №				

Узлы по серии 1.030.1-1.0-1 15.

ШНБ-Младш / Подпись и дата / Взамен иль

Альбом IX

Рис. 1

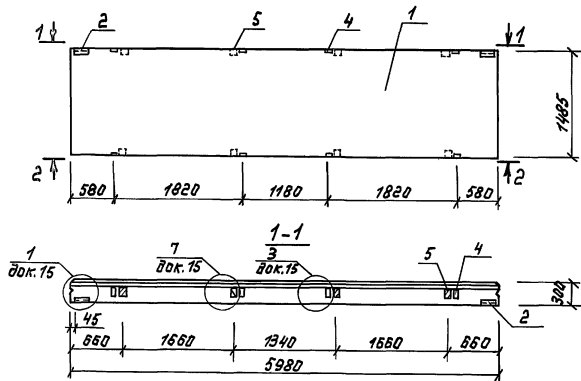
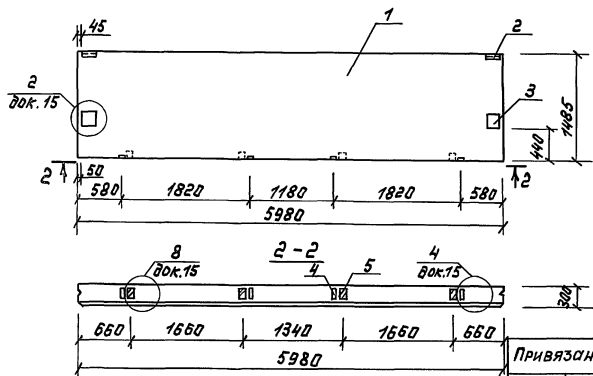


Рис. 2



Узлы по серии 1.030.1-1.0-1 15.

Формат	Возраст	Поз.	Обозначение	Наименование	Кол.	Примеч.
					- 01	
				<u>Сборочные единицы</u>		
		1.	1.030.1-1.1-1 06-07	ПС 60.15.3.0-3.Л	×	×
				<u>Изделия закладные</u>		
		2	1.030.1-1.1-3 30.	М1	2	2 1.86кг
		3	— " — 31	М5	2	7.38кг
		4	— " — 36	М9	8	4 1.38кг
		5		Брус деревянный 120х160х80	8	4
				гост 24454-80* Е		

Марка

ПС60.15.3.0-3.Л-9

ПС60.15.3.0-3.Л-12

Ведомость дополнительного расхода стали на элемент, кг

Марка	Изделия закладные						Всего			
	Арматура		Практич марки							
	А-III	С 245	С 235							
элементы	гост 5781-82		гост 19903-74*		гост 8509-86					
	φ10	Итого	100мм	200мм	Итого	80мм	100мм	Итого		
ПС60.15.3.0-3.Л-9	3.56	3.56	1.12	8.00	9.12	2.06	2.06	74.74		
ПС60.15.3.0-3.Л-12	2.92	2.92	6.32	7.58	13.90	1.12	4.00	5.12	2.06	24.00

Обозначение	Марка	Рис.
КЖИ-49	ПС60.15.3.0-3.Л-9	1
-01	ПС60.15.3.0-3.Л-12	2

Руч. маст.	Тялови	Иж.	Т/П	416-8-11.92	КЖИ-49
Гл. спец.	Кушнер	Савенков	Савел	Стеновые панели	Стальной
В. инж.	Савенков	Савел	Иж.	ПС60.15.3.0-3.Л-9	Масса
Иж.	Каторова	Иж.	Иж.	ПС 60.15.3.0-3.Л-12	Момент
					1:50
					Лист
					Листов
					Минторг СССР
					ГИПРОТОР
					Москва

Инв. №

Фальшом IX

Рис. 1

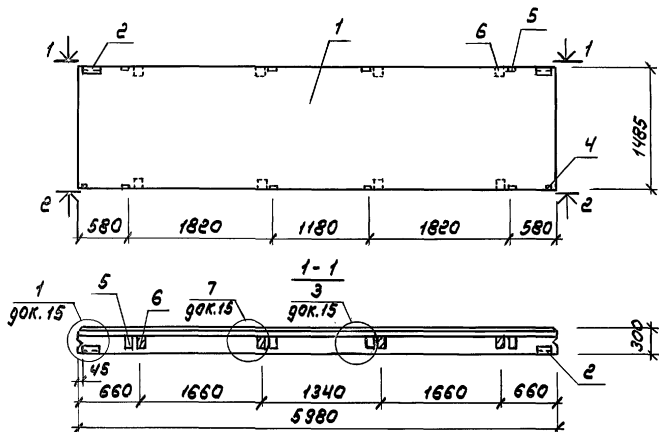
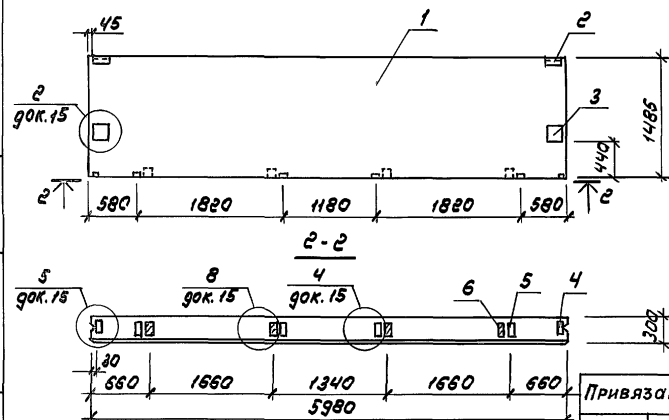


Рис. 2



Узлы по серии 1.030.1-1.01 15

Код	Зона	Поз.	Обозначение	Наименование	Кол.		Примечание
					-	01	
				<u>Сборочные единицы</u>			
1			1.030.1-1. 1-1 06-07	ПС60.15.3,0 - 3 л	×	×	
				<u>Изделия закладные</u>			
2			1.030.1-1. 1-3 30	М 1	2	2	1,86 кг
3			— " — 31	М 5		2	7,38 кг
4			— " — 33	М 6	2	2	1,14 кг
5			— " — 36	М 9	8	4	1,38 кг
6				Брус деревянный 120х60х80	8	4	

Марка	ПС60.15.3,0-3.л-21
	ПС60.15.3,0-3.л-24
	ПС60.15.3,0-3.л-24

Ведомость дополнительного расхода стали на элемент, кг

Марка элемента	Изделия закладные										Всего	
	Арматура класса А-III	Прокат марки										
		с 245					с 235					
		ГОСТ 19903-74*										
	ГОСТ 5781-82*	ГОСТ 19903-74*								ГОСТ 8509-86		
	φ10	Углов	100мм	200мм	Углов	50мм	60мм	100мм	Углов	163* 63х6	Углов	
ПС60.15.3,0-3.л-21	4.56	4.56				1.12	1.28	8.00	10.40	2.06		2.06 17.02
ПС60.15.3,0-3.л-24	3.92	3.92	6.32	7.58	13.90	1.12	1.28	4.00	6.40	2.06		2.06 26.28

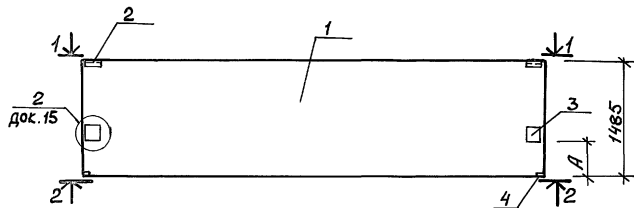
Обозначение	Марка	Рис.
КНЦ-50	ПС60.15.3,0-3.л-21	1
-01	ПС60.15.3,0-3.л-24	2

			771 416-8-11.92	КНЦ-50
Рук.мост. Тюпиков	Инж. Кушнер	Инж. Савенкова	Инж. Котарава	Инж. Шкаф
Стеновые панели				Старая Масса Масштаб
ПС60.15.3,0-3.л-21				РП змочк 1:50
ПС60.15.3,0-3.л-24				Лист Листов 1
				Монтаж БССР
				ГИПРОТОРГ
				Москва

Инв. №, Подпись и дата Взам. инв. №

Привязан
Инв. №

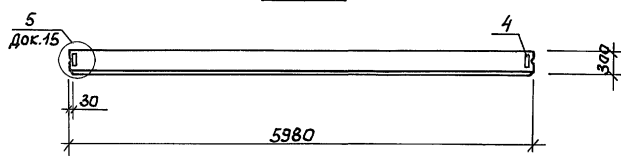
Альбом IX



1-1



2-2



Ш.Н.И.П. (Сайт) / Сайт и дата / Выпущен ш.н.

Узлы по серии 1.030.1-1. 0-1 15

Формат	Зона	Поз.	Обозначение	Наименование	Кол.		Примечан
					-	01	
				<u>Сборочные единицы</u>			
		1	1.030.1-1.1-1 06-07	ПС60.15.3.0 - 3 л	×	×	
				<u>Изделия закладные</u>			
		2	1.030.1-1.1-3 30	М 1	2	2	1,86кг.
		3	————— 31	М 5	2	2	7,38кг.
		4	————— 33	М 6	2	2	1,14кг.

Марка	ПС60.15.3.0-3.л-17
	ПС60.15.3.0-3.л-02

Ведомость дополнительного расхода стали на элемент, кг.

Марка элемента	Изделия закладные							всего			
	Арматура класса А-III		Прокат марки С245		С235						
	ГОСТ 5781-82*		ГОСТ 19903-74*		ГОСТ 8509-86						
	φ10	Итого	100×10	200×12	50×6	60×8	Итого				
ПС60.15.3.0-3.л-17	2,40	2,40	6,32	7,58	13,90	1,12	1,28	2,40	2,06	2,06	20,76
ПС60.15.3.0-3.л-02	2,40	2,40	6,32	7,58	13,90	1,12	1,28	2,40	2,06	2,06	20,76

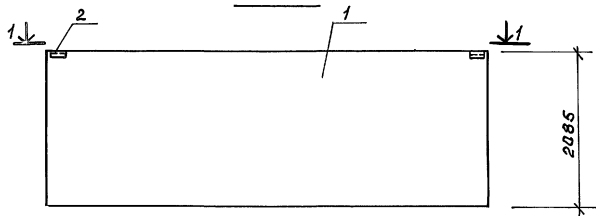
Обозначение	Марка	Д
КЖИ-51	ПС60.15.3.0-3.л-17	440
-01	ПС60.15.3.0-3.л-02	750

			ТЛ416-8-11.92	КЖИ-51
Рук. маст	Тюликов	Инж.		
Л. спец	Кущенер	Инж.		
Вед. инж.	Савенкова	Инж.		
Инж.	Комарова	Инж.		
			Стеновые панели	Стадия
			ПС60.15.3.0-3.л-17	Масса
			ПС60.15.3.0-3.л-02	Масштаб
				РП
				3/40
				1:50
				Лист
				Листов 1
				Минторг ССР
				ГИПРОТРОРГ
				Москва

Привязан	
Инв. №	

Альбом IX

Рис. 1



1-1

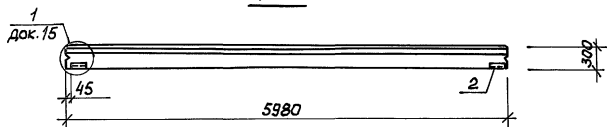
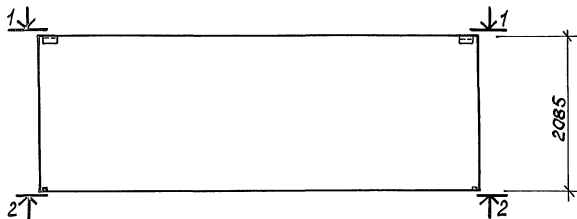
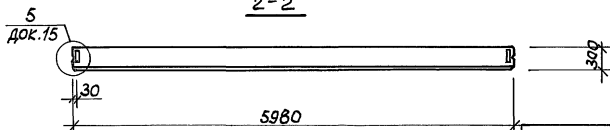


Рис. 2



2-2



Узлы по серии 1.030.1-1. 0-1 15

Привязан

Инв. №

Формат	Зона	Поз.	Обозначение	Наименование	Кол.		Примечан.
					—	01	
		1	1.030.1-1. 1-1 07-15	Сборочные единицы ПС 60.21.3.0-2.л	×	×	
		2	1.030.1-1. 1-3 30	М 1	2	2	1.86 кг.
		3	— " — 33	М 6	2	2	1.14 кг.

Марка	ПС 60.21.3.0-2.л-1	ПС 60.21.3.0-2.л-6
-------	--------------------	--------------------

Ведомость дополнительного расхода стали на элемент, кг.

Марка элемента	Швеллеры закладные						Всего	
	Арматура класса А-III			Прокат марки С 235				
	ГОСТ 5781-82*			ГОСТ 19903-74*		ГОСТ 8509-86		
	φ10	Углого-60*6	-60*8	Углого-60*6	60*6	Углого		
ПС 60.21.3.0-2.л-1	0,52	0,52	1,12		1,12	2,06	2,06	3,70
ПС 60.21.3.0-2.л-6	1,52		1,12	1,28	2,40	2,06	2,06	5,98

Обозначение	Марка	Рис.
КЖИ-52	ПС 60.21.3.0-2.л-1	1
-01	ПС 60.21.3.0-2.л-16	2

Руч. маст. Ткачков	КЖИ-52	7/416-8-11.92	КЖИ-52
гл. спец. Кушнер	Стеновые панели	ПС 60.21.3.0-2.л-1	Стальная Масса Масляб
вед. инж. Соленкова	ПС 60.21.3.0-2.л-16	ПС 60.21.3.0-2.л-16	Р/П 4390кг 1:50
инж. Комарова			Лист Листов 1
			Минторг БССР
			ГИПРОПРОТ
			Москва

Ш.В. Млодт. Проверил и дата. Измен. инд.

Рис. 1

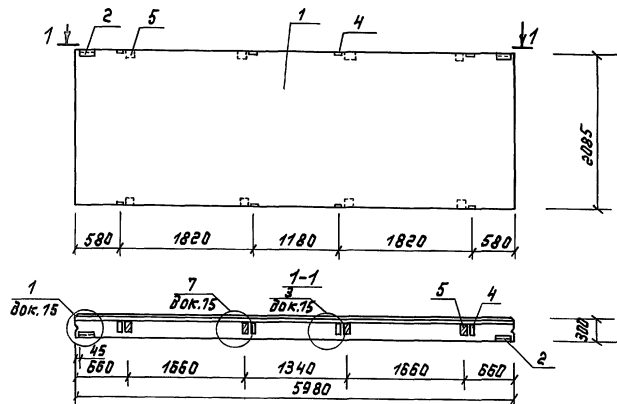
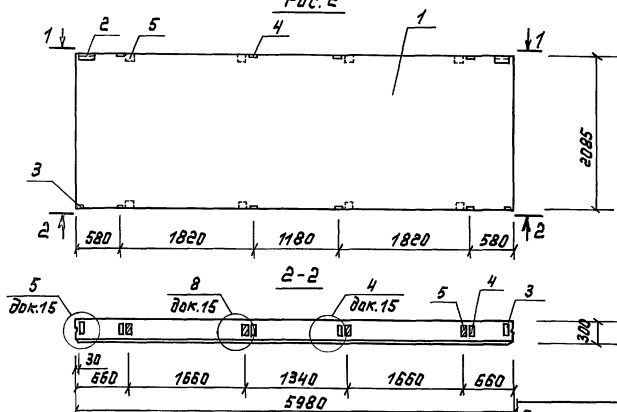


Рис. 2



Узлы на серии 1.030.1-1.0-1 15

Инв. №

Фигуры Зона	Поз.	Обозначение	Наименование	Кол. - 01	Примеч.
			Сборочные единицы		
1		1.030.1-1.1-1 07-15	ПС 60.21.3.0-2.1	×	×
			Изделия закладные		
2		1.030.1-1.1-1 30	М 1	2	1,86 кг
3		" 33	М 6	2	1,14 кг
4		" 35	М 9	8	1,38 кг
5			Брус деревянный 120x160x80 ГОСТ 24454-80*Е	8	8
			Марка	ПС 60.21.3.0-2.1-9	ПС 60.21.3.0-2.1-21

Ведомость дополнительного расхода стали на элемент, кг

Марка элементы	Изделия закладные						Всего	
	Арматура класса А-III			Прокат марки С 235				
	ГОСТ 5781-82*		ГОСТ 19903-74*		ГОСТ 8509-86			
	φ70	Углов. 60x6-60x8-100x8	Углов. 60x6-60x8-100x8	Углов. 60x6-60x8-100x8	Углов. 60x6-60x8-100x8	Углов. 60x6-60x8-100x8		
ПС 60.21.3.0-2.1-9	3.56	3.56	1.12	8.00	0.12	2.06	2.06	14.74
ПС 60.21.3.0-2.1-21	4.56	4.56	1.12	1.28	8.00	10.40	2.06	17.02

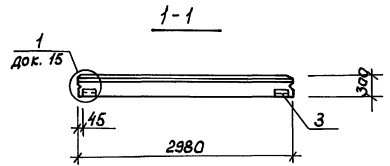
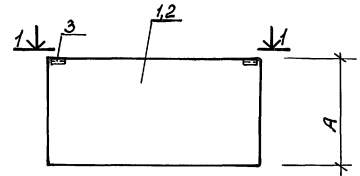
Обозначение	Марка	Рис.
КЖИ-53	ПС 60.21.3.0-2.1-9	1
-01	ПС 60.21.3.0-2.1-21	2

7Л 416-8-11.92			КЖИ-53		
Рук. маж.	Тюликков	Инж.	Статус	Масса	Масштаб
Гл. спец.	Кушнер	Инж.	рп	4390 кг	1:50
В. инж.	Савельков	Инж.	Лист		Листов 1
Инж.	Котаров	Инж.	МИНТОРГ СССР ГИПРОТОРГ Москва		

Стеновые панели
ПС 60.21.3.0-2.1-9
ПС 60.21.3.0-2.1-21

25474-10 54

Альбом IX



Формат	Зона	Лист	Обозначение	Наименование	Кол.		Примечан.
					-	01	
				Сборочные единицы			
		1	1.030.1-1.1-1 01-06	ПС30.9.3,0 - 6.л			
		2	————— " ——— 03-01	ПС30.15.3,0 - 6.л			
				Изделия закладные			
		3	1.030.1-1.1-3 30	М 1	2	2	1,86 кг.

Марка	ПС30.9.3,0-6.л-1	ПС30.15.3,0-6.л-1
-------	------------------	-------------------

Ведомость дополнительного расхода стали на элемент, кг.

Марка элемента	Изделия закладные						Всего
	Арматура класса А-III			Прокат марки С 235			
	ГОСТ 5781-82*		ГОСТ 19903-74*		ГОСТ 8509-86		
	φ 10	Углого-60*6	Углого	φ 63*6	Углого	Углого	
ПС30.9.3,0-6.л-1	0,52	0,52	1,12	1,12	2,06	2,06	3,70
ПС30.15.3,0-6.л-1	0,52	0,52	1,12	1,12	2,06	2,06	3,70

Обозначение	Марка	Д, мм	Масса, кг
КЖЦ-54	ПС30.9.3,0-6.л-1	885	940
-01	ПС30.15.3,0-6.л-1	1485	1580

71/416-8-11.92		КЖЦ-54	
Стеновые панели	ПС30.9.3,0-6.л-1	Стальной	Масса
	ПС30.15.3,0-6.л-1	РП	1:50
		Лист	Листов 1
		Минторг сестр ГИПРОТОРГ Москва	

Привязан									
Инв. №									

Узлы по серии 1.030.1-1.0-1 53

Шифр и подл. Подпись и дата. Взамен шиф

Руч. маш. Таликов Шуч-
Гл. спец. Кушнер
Вед. инж. Саенко
Инж. Комарова Шуч

Альбом IX

Рис. 1

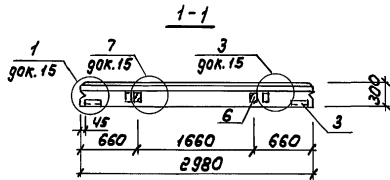
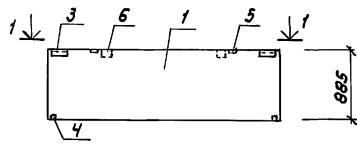
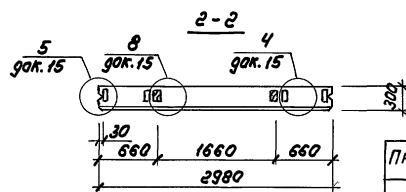
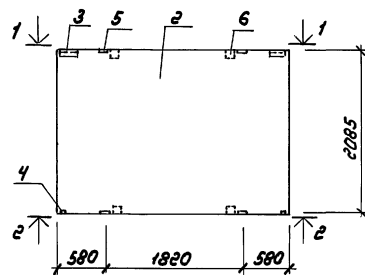


Рис. 2



Узлы по серии 1.030.1-1.0-1 15

Формат	Зона	Лист	Обозначение	Наименование	Кол.		Примечание
					-	01	
				<u>Сборочные единицы</u>			
	1		1.030.1-1.1-1 01-06	ПС 30.9.3.0-6.л			
	2		— " — 03-10	ПС 30.21.3.0-6.л			
				<u>Узлы закладные</u>			
	3		1.030.1-1.1-3 30	М1	2	2	1.86 кг
	4		— " — 33	М6	2	2	1.14 кг
	5		— " — 36	М9	2	4	1.38 кг
	6			Брус деревянный 150х150х80	2	4	

Марка	ПС 30.9.3.0-6.л-03	ПС 30.21.3.0-6.л-9
-------	--------------------	--------------------

Ведомость дополнительного расхода стали на элемент, кг

Марка элемента	Узлы закладные							Всего	
	Арматура класса	Прокат марки							
	A-III	С 235							
	ГОСТ 5781-82*	ГОСТ 13903-74*		ГОСТ 8509-86					
	φ10	Итого	60x6	60x8	100x8	Итого	163x8	Итого	
ПС 30.9.3.0-6.л-03	2.28	2.28	1.12	1.28	2.00	4.40	2.06	2.06	8.74
ПС 30.21.3.0-6.л-9	3.04	3.04	1.12	1.28	4.00	6.40	2.06	2.06	11.50

Обозначение	Марка	Рис.	Масса кг
КНИ-55	ПС 30.9.3.0-6.л-03	1	340
-01	ПС 30.21.3.0-6.л-9	2	2200

			ТЛ 416-8-11.92	КНИ-55
Рук.мост.	Тюликов	Инж.		
Т.спец.	Кушнер	Инж.		
Вед.инж.	Савенкова	Инж.		
Инж.	Котарова	Инж.		
			Стеновые панели	Студия Масса Масштаб
			ПС 30.9.3.0-6.л-03	РП - 1:50
			ПС 30.21.3.0-6.л-9	Лист листов 1
				Миниторг СССР
				ГИПРОТОРГ
				Москва

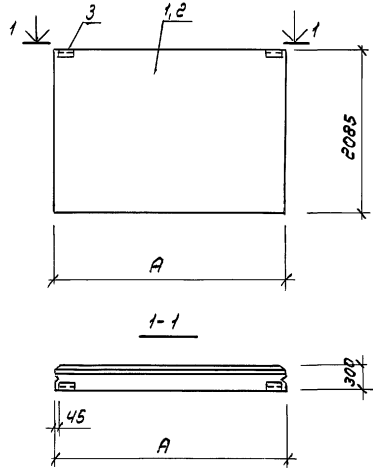
Привязан

Инв. №

Инв. № погр. Подпись и дата

Квант. инв. л.

Альбом



Фармак	Зона	Поз.	Обозначение	Наименование	Кол.		Примечание
					-	01	
				<i>Сборочные единицы</i>			
		1	1.030.1-1. 1-1 03-10	ПС 30.21.3,0-6.Л			
		2	1.030.1-1. 1-1 13-04	ПС 30.21.3,0-3.Л			
				<i>Изделия закладные</i>			
		3	1.030.1-1. 1-3 30	М 1	2	2	1.86кг

Марка	ПС 30.21.3,0-6.Л-1	ПС 30.21.3,0-3.Л-1
-------	--------------------	--------------------

Ведомость дополнительного расхода стали на элемент, кг

Марка элемента	Изделия закладные						Всего
	Арматура класса А-III			Прокат марки С 235			
	ГОСТ 5781-82*			ГОСТ 19903-74*		ГОСТ 8503-86	
	φ10		Итого	φ6	Итого	Итого	
ПС 30.21.3,0-6.Л-1	0.52		0.52	1.12	1.12	2.06	3.70
ПС 30.21.3,0-3.Л-1	0.52		0.52	1.12	1.12	2.06	3.70

Обозначение	Марка	Р, мм	Мас-су, кг
КНУ-56	ПС 30.21.3,0-6.Л-1	8980	2200
-01	ПС 30.21.3,0-3.Л-1	8980	6650

						ТЛ 416-8-11.92	КНУ-56	
Рук. маш.	Тюликов	Инж.				Стеновые панели ПС 30.21.3,0-6.Л-1 ПС 30.21.3,0-3.Л-1	Сталля	Масштаб
Тл. спец.	Кушнер	Инж.					РП	1:50
Вед. инж.	Савенкова	Инж.					Лист	Листов 1
Инж.	Катарово	Инж.					Минторг СССР	
							ГИПРОТОРГ	
							Москва	

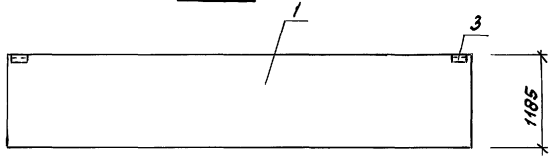
Узлы по серии 1.030.1-1.0-115

Привязан					
ИНВ.Н					

ИНВ.Н подл. Подпись и дата Взам. инв.Н

Пользам IX

Рис. 1



1-1

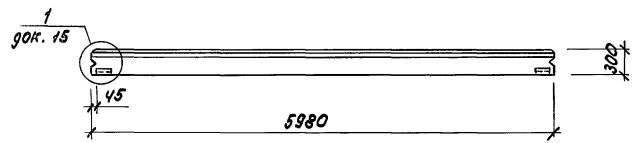
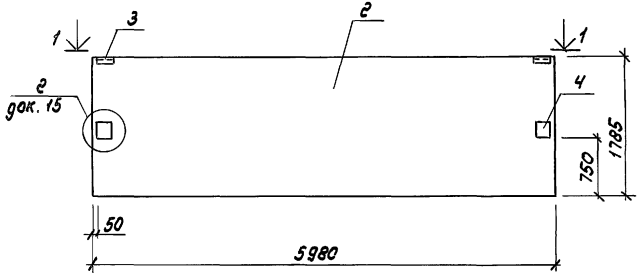


Рис. 2



Формат	Зона	Лист	Обозначение	Наименование	Кол.		Примечание
					-	01	
<u>Сборочные единицы</u>							
	1		1.030.1-1.1-1 1-04	ПС 90.18.3.0-4.Л	X		
	2		— " — 18-04	ПС 90.18.3.0-3.Л		X	
<u>Изделия закладные</u>							
	3		1.030.1-1.1-3 30	М 1	2	2	1.86 кг
	4		— " — 31	М 5		2	7.38 кг

Марка	ПС 90.18.3.0-4.Л-1	ПС 90.18.3.0-3.Л-2
-------	--------------------	--------------------

Ведомость дополнительного расхода стали на элемент, кг

Марка элемента	Изделия закладные						Всего		
	Арматура класса		Прокат марки						
	А-III		С 245	С 235					
	гост 5781-82*		гост 19903-74*	гост 8509-86					
	φ10		Утато	Утато	Утато	Утато	Утато		
ПС 90.18.3.0-4.Л-1	0.52	0.52		1.12	1.12	2.06	2.06	3.70	
ПС 90.18.3.0-3.Л-2	1.40	1.40	6.82	7.58	13.90	1.12	1.12	2.06	18.48

Обозначение	Марка	Рис.	Мас-шт.
КНИ-57	ПС 90.18.3.0-4.Л-1	1	3830
-01	ПС 90.18.3.0-3.Л-2	2	5700

ЛЛ 416-8-11.92 КНИ-57

Рук. маш. Тюликов
Тр. спец. Кушнер
Вед. инж. Савенкова
Инж. Катарова

Стеновые панели
ПС 90.18.3.0-4.Л-1
ПС 90.18.3.0-3.Л-1

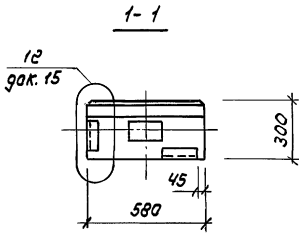
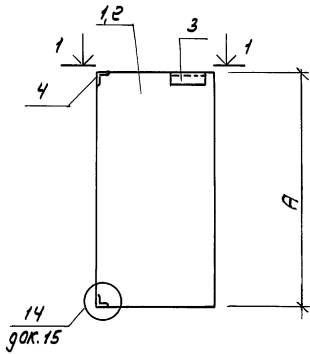
Статус	Масштаб	Масштаб
Р II	-	-
Лист	Листов 1	
Минторг СССР		
ГИПРОТОРГ		
Москва		

Привязан

Узлы по серии 1.030.1-1.0-1 15

Инв. №

Альбом IX



Формат листа	№3	Обозначение	Наименование	Кол.		Примечание
				-	01	
			<u>Сборочные единицы</u>			
	1	1.030.1-1.1-1 58-02	ЭПС 6.12.3,0-Л	×		
	2	" " 58-06	ЭПС 6.15.3,0-Л		×	
			<u>Изделия закладные</u>			
	3	1.030.1-1.1-3 30	М1	1	1	1.86 кг
	4	" " 35-01	М11	2	2	1.36 кг

Марка	ЭПС 6.12.3,0-Л-2	ЭПС 6.15.3,0-Л-2
-------	------------------	------------------

Ведомость дополнительного расхода стали на элемент, кг

Марка элемента	Изделия закладные						Всего
	Арматура класса А-III			Прокат марки С 235			
	Гост 5762-82*			Гост 19903-74*		Гост 8509-86	
	φ10	Итого-60х6		Итого-63х6		Итого	
ЭПС 6.12.3,0-Л-1.2	1.14	1.14	0.56	0.56	2.87	2.87	4.57
ЭПС 6.15.3,0-Л-1.2	1.14	1.14	0.56	0.56	2.87	2.87	4.57

Обозначение	Марка	А, мм	Масса, кг
КНУ-58	ЭПС 6.12.3,0-Л-2	1185	250
- 01	ЭПС 6.15.3,0-Л-2	1485	310

			ТЛ 416-8-11.92	КНУ-58		
Рук. маш.	Тюликов	Шур	Стеновые панели ЭПС 6.12.3,0-Л-2 ЭПС 6.15.3,0-Л-2	Стация	Масса	Масштаб
Ин. спец.	Кушнер	В. В. В.		РП	-	1:20
Верх. инж.	Савенкова	В. В. В.		Лист	Листов 1	
Инж.	Комарова	Шур		Минторг СССР		
				ГИПРОТОРГ Москва		

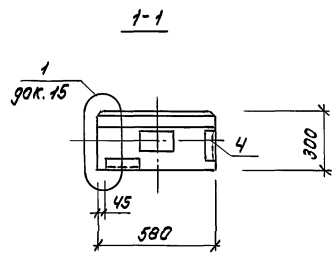
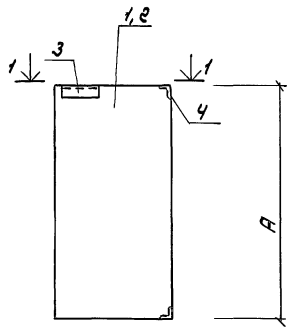
Узлы по серии 1.030.1-1.0-1 15

Привязан

Инв. №

Инв. и перл. Поприслать сведения в отдел инв.

Альбом IX



Инв. №	Зона	№03	Обозначение	Наименование	Кол.		Примечание
					-	01	
				<u>Сборочные единицы</u>			
		1	1.030.1-1. 1-1 58-02	эпсб. 12.30-л			
		2	————— " ————— 58-06	2псб. 15.30-л			
				<u>Изделия закладные</u>			
		3	1.030.1-1. 1-3 30	М 1	1	1	1.86кг
		4	————— " ————— 35-01	М 11	2	2	1.36кг

Марка	эпсб.12.30-л-3	эпсб.15.30-л-3
-------	----------------	----------------

Ведомость дополнительного расхода стали на элемент, кг

Марка элемента	Изделия закладные						Всего
	Арматура класса А-III		Прокат марки С 235				
	ГОСТ 5781-82*		ГОСТ 19003-74*		ГОСТ 8509-86		
	φ 10	Утого	Утого	Утого	Утого	Утого	
эпсб.12.30-л-3	1.14	1.14	0.56	0.56	2.87	2.87	4.57
эпсб.15.30-л-3	1.14	1.14	0.56	0.56	2.87	2.87	4.57

Обозначение	Марка	Н мм	Мар.сакл
КНИ-59	эпсб.12.30-л-3	1185	250
-01	эпсб.15.30-л-3	1485	310

ТЛ 416-8-11.92			КНИ-59		
Рук.мост. ТЮЛИКОВ	Инж. Кашнер	Инж. Савенкова	Инж. Которова	Инж. Шкаф	Инж. Шкаф
Стеновые панели			Стация	Масса	Масштаб
эпсб. 12.30-л-3			РП	-	1:20
эпсб. 15.30-л-3			Лист	Листов 1	
			Минтаге ССР		
			ГИПРОТОРГ		
			Москва		

Привязан				
Инв. №				

Узлы по серии 1.030.1-1.0-1 15

Инв. № прог. Матрица и дата Изом. инв. №

Альбом 1х

Рис. 1

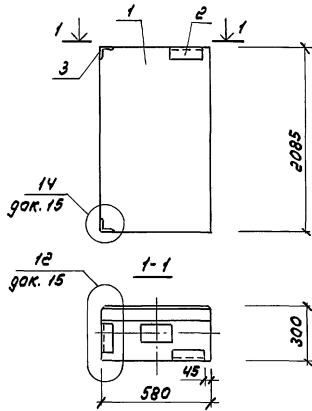
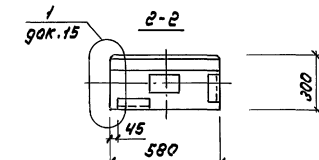
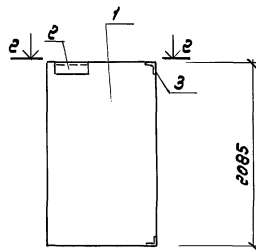


Рис. 2



Узлы по серии 1.030.1-1.0-115

Привязан

И.В.Н

Формат	Зона	Поз.	Обозначение	Наименование	Кол.		Примечание
					-	01	
		1	1.030.1-1.1-1 59-06	Сборочные единицы			
				2 псб.21.3,0-л	×	×	
				Изделия закладные			
		2	1.030.1-1.1-3 30	М1	1	1	1.86 кг
		3	" " 35-01	М11	2	2	1.36 кг

Марка	2 псб.21.3,0-л-2	2 псб.21.3,0-л-3
-------	------------------	------------------

Ведомость дополнительного расхода стали на элемент, кг

Марка элемента	Изделия закладные								Всего	
	Арматура класса А-III				Прокат марки С 235					
	ГОСТ 5781-82*				ГОСТ 19903-74*		ГОСТ 8509-86			
	φ10		Итого	60кг	Итого	163х163х6		Итого		
2 псб.21.3,0-л-2	1.14		1.14	0.56		0.56	2.87		2.87	4.57
2 псб.21.3,0-л-3	1.14		1.14	0.56		0.56	2.87		2.87	4.57

Обозначение	Марка	Рис.
КНУ-60	2 псб.21.3,0-л-2	1
-01	2 псб.21.3,0-л-3	2

ТЛ 416-В-11.92

КНУ-60

Рук.маст	Тюликов	2015	Стеновые панели 2 псб.21.3,0-л-2 2 псб.21.3,0-л-3	Стадия	Масса	Исчистав
И.спец.	Кушнер			РП	440кг	-
Вед.инж.	Савенкова			Лист		Листов 1
Инж.	Каторово	Ильин		Минторг АССР ГИПРОТОРГ Москва		

И.В.Н. подл. Подпись и дата. Взам. инв. №

Альбом 1А

Рис. 1

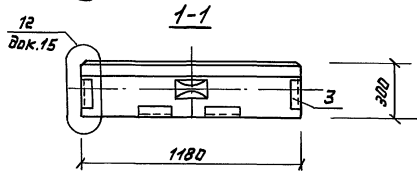
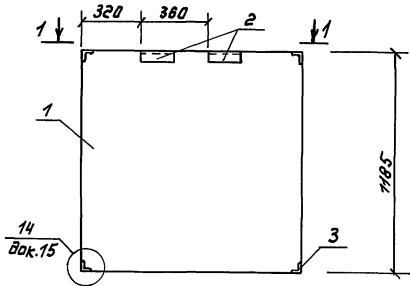
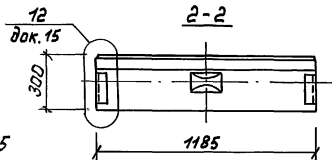
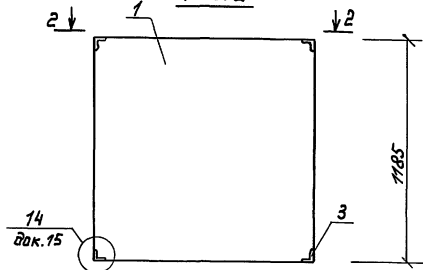


Рис. 2



Узлы по серии 1.030.1-1.0-1 15

Форм. Зона	Поз	Обозначение	Наименование	Кол. - 01	Примеч.
			<i>Сборочные единицы</i>		
	1	1.030.1-1. 1-1 60-02	2ПС 12.12.3,0-1	1	1
			<i>Изделия закладные</i>		
	2	1.030.1-1. 1-3 30	М1	2	1.86кг
	3	" " 35-01	М11	4	1.38кг

Марка	2ПС12.12.3,0-1	2ПС12.12.3,0-1-4
-------	----------------	------------------

Ведомость дополнительного расхода стали на элемент, кг

Марка элемента	Изделия закладные						Всего
	Арматура класса А-III			Прокат марки С 235			
	ГОСТ 5781-82*		ГОСТ 19903-74*		ГОСТ 8509-86		
	φ10	Угел-80х8	Угел-63х6	Угел	Угел	Угел	
2ПС12.12.3,0-1-1	2.28	2.28	1.12	1.12	5.74	5.74	9.14
2ПС12.12.3,0-1-4	1.76	1.76			3.68	3.68	5.44

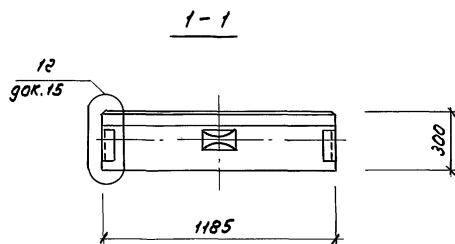
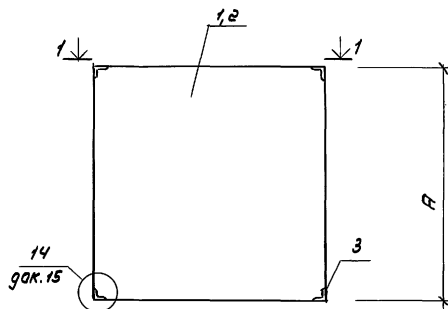
Обозначение	Марка	Рис.
КЖИ-61	2ПС12.12.3,0-1-1	1
-01	2ПС12.12.3,0-1-4	2

		тл 416-8-11.92	КЖИ-61	
Рук.мех. Треликов	Инж. Кушнер	Стеновые панели	Студия	Масьял
П. спец. В. Инж. Савенкова	Инж. Которова	2ПС12.12.3,0-1-1	рп 500кг	Мясштаб 1:20
		2ПС12.12.3,0-1-4	Лист 1	Листов 1
Привязан			Минторг СССР ГИПРОТОРГ Москва	

Привязан

ИИВ.Н

Альбом IX



Прокат	Зона	Поз.	Обозначение	Наименование	Кол.		Примечание
					-	01	
<u>Сборочные единицы</u>							
		1	1.030.1-1.1-1 60-06	элст.12.15.3,0-л	X		
		2	————— 61-06	элст.21.3,0-л		X	
<u>Изделия закладные</u>							
		3	1.030.1-1.1-3 35-01	М11	4	4	1.36кг

Марка	элст.12.15.3,0-л-4	элст.21.3,0-л-4
-------	--------------------	-----------------

ведомость дополнительного расхода стали на элемент, кг

Марка элемента	Изделия закладные				Всего
	Арматура класса		Прокат марки		
	А-III		С 235		
	ГОСТ 5781-82*		ГОСТ 8509-86		
	φ 10	Итого	163x63x6	Итого	
элст.12.15.3,0-л-4	1.76	1.76	3.68	3.68	5.44
элст.21.3,0-л-4	1.76	1.76	3.68	3.68	5.44

Обозначение	Марка	А, мм	Мар. кг
КНИ - 62	элст.12.15.3,0-л-4	1485	680
- 01	элст.21.3,0-л-4	2085	870

Привязан

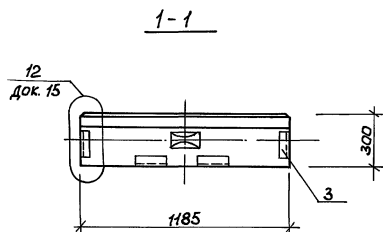
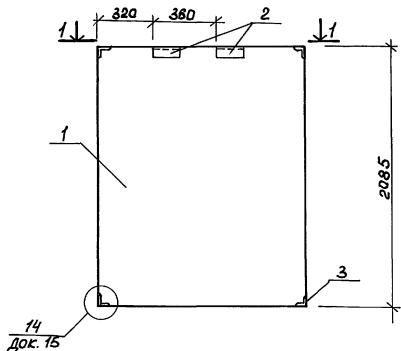
			ТЛ 416-8-11.92	КНИ - 62
Рук.маст. Таликов	Ин. спец. Кушнер	Инж. Катарова	Инж. Школу	Старая Масса Масштаб
Стеновые панели				РП - 1:20
элст.12.15.3,0-л-4				Лист Листов 1
элст.21.3,0-л-4				Минторг СССР
				ГИПРОТОРГ
				Москва

Инв. №

25474-10 63

Инв. № подл. Подпись и дата выдана инв. №

Альбом №



Формат Зона	Габ.	Обозначение	Наименование	Кол.	Примеч.
			<u>Сборочные единицы</u>		
	1	1.030.1-1. 1-1 61-06	2пс 12.21.3.0 - л		
			<u>Изделия закладные</u>		
	2	1.030.1-1. 1-3 30	М1	2	1,86 кг.
	3	————— 35-01	М11	4	1,36 кг.

Ведомость дополнительного расхода стали на элемент, кг.

Марка элемента	Изделия закладные						Всего
	Арматура класса			Прокат марки			
	А-III			С 235			
	ГОСТ 5781-82*			ГОСТ 19903-74*			
	φ10		Итого 60×6		Итого 63×6		Итого
2пс12.21.3.0-л-1	2.28		2.28 1.12		1.12 5.74		574 9.14

Узлы по серии
1.030.1-1.0-1 15

Привязан

ЦНВ.Н

11416-В-11.92

КЖИ-63

Стеновая панель
2пс12.21.3.0-л-1

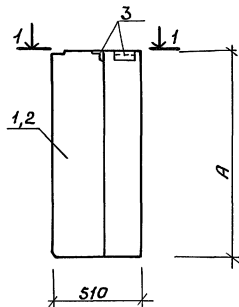
Сталь	Масса	Масштаб
РЛ	870 кг.	1:20
Лист	Листов 1	
Минторг ССР ГИПРОТОРП Москва		

25474-10

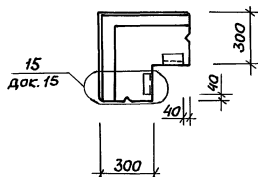
64

ЦНВ.Многил. Подпись и дата (элемент 108)

Альбом ДХ



1-1

Узлы по серии
1.030.1-1.0-115

Формат	Зона	Поз.	Обозначение	Наименование	Кол.		Примечан
					-	01	
				Сборочные единицы			
		1	1.030.1-1.1-1 70-01	ЗПС51.90.30-л			
		2	— " — 70-02	ЗПС51.120.30-л			
				Изделия закладные			
		3	1.030.1-1.1-3 30-04	М 18	2	2	1.46 кг.

Марка

ЗПС51.90.30-л-1

ЗПС51.120.30-л-1

Ведомость дополнительного расхода стали на элемент, кг.

Марка элемента	Изделия закладные						Всего
	Арматура класса А-III		Прокат марки С 235				
	ГОСТ 5781-82*		ГОСТ 19903-74*		ГОСТ 8503-86		
	φ10	Уточн.	ГОСТ 60-66	Уточн.	ГОСТ 63-66	Уточн.	
ЗПС51.90.30-л-1	0.40	0.40	1.12	1.12	1.38	1.38	2.90
ЗПС51.120.30-л-1	0.40	0.40	1.12	1.12	1.38	1.38	2.90

Обозначение	Марка	Я, мм	Мас, кг
КЖИ-64	ЗПС51.90.30-л-1	88.5	220
-01	ЗПС51.120.30-л-1	118.5	300

ТЛ 416-В-И.92

КЖИ-64

Привязан

Рук. маш. Тюлюков
Гл. спец. Кушнер
Вед. инж. Савенкова
Инж. Комарова

Стеновые панели
ЗПС51.90.30-л-1
ЗПС51.120.30-л-1

Стация Масса Масштаб

РП — 1:20

Лист Листов 1

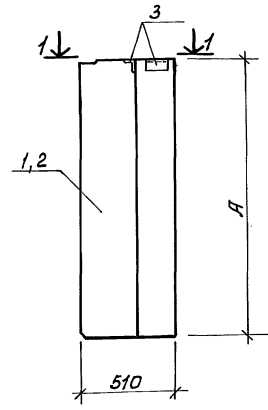
Минтаг ССР
ГИПРОТОРГ
Москва

ИНВ.Н

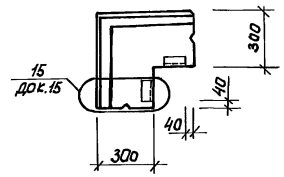
25474-10

65

Альбом IX



1-1



Узлы по серии
1.030.1-1.0-1 15

Привязан

И.В.И.

Формат	Зона	Поз.	Обозначение	Наименование	Кол.		Примеч.
					-	01	
		1	1.030.1-1.1-1 70-04	Сборочные единицы			
		2	70-06	ЗПС 51.150.30-Л	×		
				ЗПС 51.210.30-Л		×	
				Изделия закладные			
		3	1.030.1-1.1-3 30-04	М 1В	2	2	1.46 кг.

Марка	ЗПС 51.150.30-Л	ЗПС 51.210.30-Л
-------	-----------------	-----------------

Ведомость дополнительного расхода стали на элемент, кг.

Марка элемента	Изделия закладные						Всего
	Арматура класса А-III		Прокат марки С 235				
	ГОСТ 5781-82*		ГОСТ 19903-74*		ГОСТ 8509-86		
	φ10	φ12	Итого 60x6	Итого 63x6	Итого	Итого	
ЗПС 51.150.30-Л-1	0.40	0.40	1.12	1.12	1.38	1.38	2.9
ЗПС 51.210.30-Л-1	0.40	0.40	1.12	1.12	1.38	1.38	2.9

Обозначение	Марка	А, мм	Масса, кг
КЖУ-65	ЗПС 51.150.30-Л-1	1485	370
-01	ЗПС 51.210.30-Л-1	2085	520

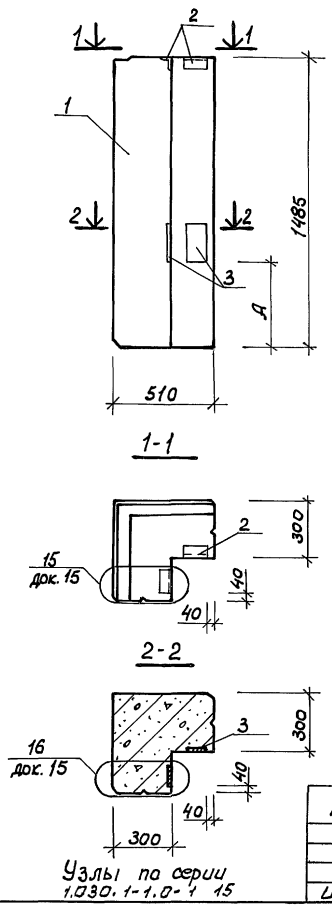
77 416-В-11.92 КЖУ-65

Рук. маш. Ткачиков И.И.
Тл. спец. Кушнер
Вед. инж. Савенкова
Инж. Комарова

Стеновые панели
ЗПС 51.150.30-Л-1
ЗПС 51.210.30-Л-1

Стадия	Масштаб	Масштаб
РП	-	1:20
Лист	Листов 1	
Минторг СССР ГИПРОТОРГ Москва		

Альбом IX



Привязан
ИНВ.Н

Формат	Зона	Поз.	Обозначение	Наименование	Кол.		Примечан.
					-	01	
					<u>Сборочные единицы</u>		
	1		1.030.1-1. 1-1 70-04	ЗПСБ1.150.30-Л	×	×	
					<u>Изделия закладные</u>		
	2		1.030.1-1. 1-3 30-04	М 18	2	2	1.46кг
	3		— " — 34-02	М 19	2	2	1.78кг.

Марка	ЗПСБ1.150.30-Л-2	ЗПСБ1.150.30-Л-04
-------	------------------	-------------------

Ведомость дополнительного расхода стали на элемент, кг.

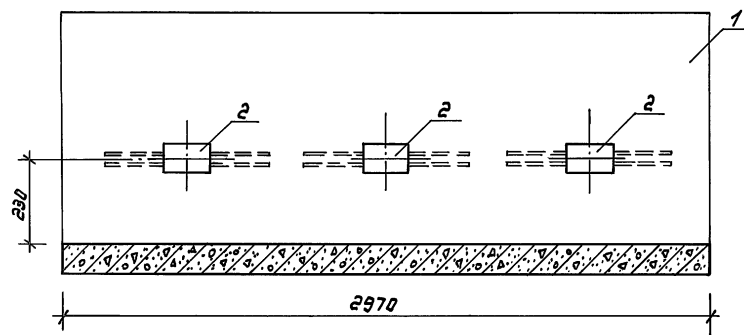
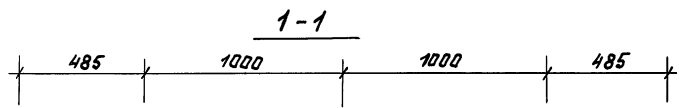
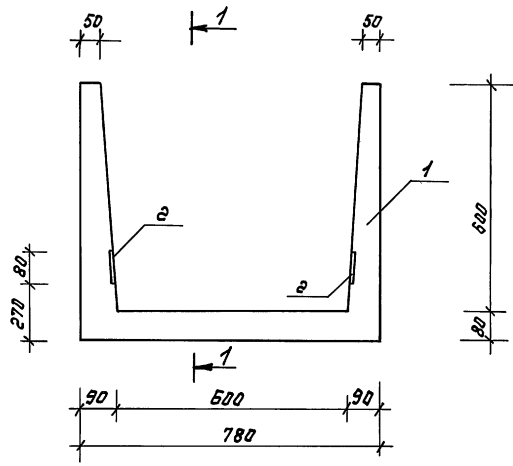
Марка элемента	Изделия закладные								Всего
	Арматура класса А-III				Прокат марки С235				
	ГОСТ 5781-82*				ГОСТ 19903-74*		ГОСТ 8509-86		
	φ8	φ10	Итого	60×6	100×8	Итого	63×6	Итого	
ЗПСБ1.150.30-Л-2	0.36	0.40	0.76	1.80	2.52	4.32	1.38	1.38	6.46
ЗПСБ1.150.30-Л-04	0.36	0.40	0.76	1.80	2.52	4.32	1.38	1.38	6.46

Обозначение	Марка	Амм
КЖИ-66	ЗПСБ1.150.30-Л-2	440
-01	ЗПСБ1.150.30-Л-04	750

		ЛН416-В-11.92	КЖИ-66		
Рек. маат.	Тяликлов	Стеновые панели ЗПСБ1.150.30-Л-2 ЗПСБ1.150.30-Л-04	Стадия	Масса	Мащтаб
Гл. спец.	Кучинер		РП	370кг	1:20
Вед. инж.	Савенкова		Лист	Листов 1	
Инж.	Комарово		Минторг СССР ГИПРОТОРГ Москва		

Инв. № подл., Подпись и дата, Взам. инв.

Альбом IX



Формат	Зона	Поз.	Обозначение	Наименование	Кол.	Примеч.
				<u>Оборочные единицы</u>		
	1		3.00Б.1-2.87.1-9	Лоток Л5-8	1	
	2		КЖИ-106	Закладные изделия МН-11	6	1,0кг

Ведомость расхода стали на дополнительные закладные изделия

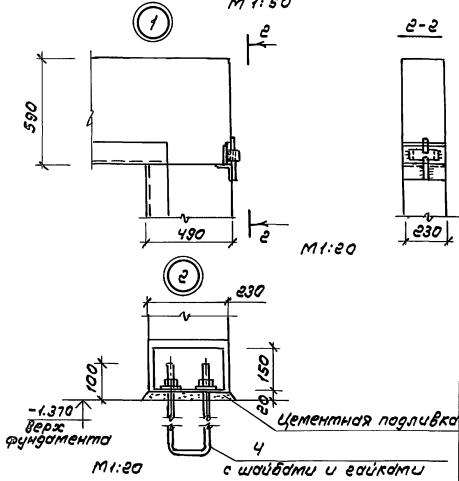
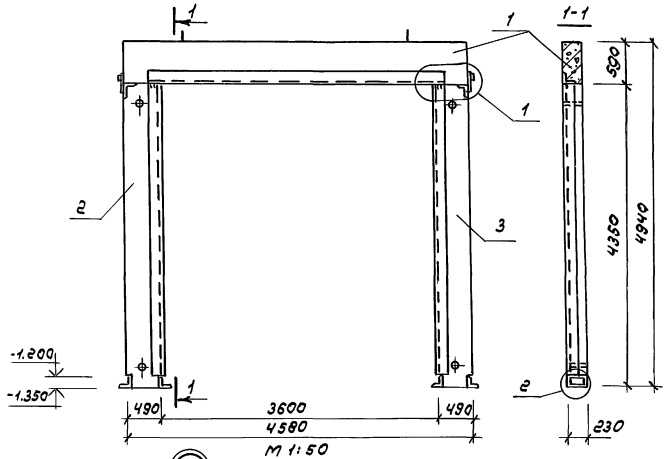
Марка элемента	Изделия закладные						Всего
	Арматура класса А-III			Прокат марки С245			
	ГОСТ 5781-82*			ГОСТ 19903-74*			
	φ 8		Итого	80x8		Итого	
Л 5-8-1	2,52		2,52	3,6		3,6	6,12

Привязан			
Инв.№			

			ТЛ 416-8-11.92	КЖИ-67		
Рук. маш. Талалков	Иж.		Лоток Л5-8-1	Стадия	Масса	Масштаб
Гл. спец. Елкин				РП	1130кг	Б. м.
Вед. инж. Собенкова	В. Б.			Лист 1	Листов 1	
Исполн. Румянцев	В. Л.			Минторг СССР		
				ГИПРОТОРГ		
				Москва		

Цифр. Метод. Подпись и дата Взам. инвент

Альбом 1/К



Кол. шт.	Обозначение	Наименование	Кол.	Примеч.
		<u>Документация</u>		
		Т.О		
		<u>Сборочные единицы</u>		
A3	1	КНИ-69	Ригель рамы Р-1	1 1550 кг
A3	2	КНИ-70	Стойка рамы С-1	1 1225 кг
A3	3	КНИ-70	Стойка рамы С-2	1 1225 кг
		<u>Детали</u>		
A4	4	КНИ-99	Изделие закладное МН-5	4 3.43 кг

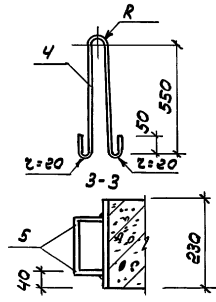
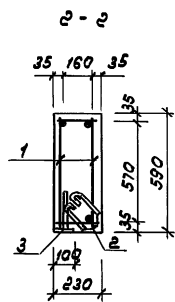
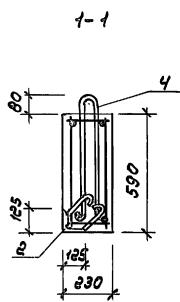
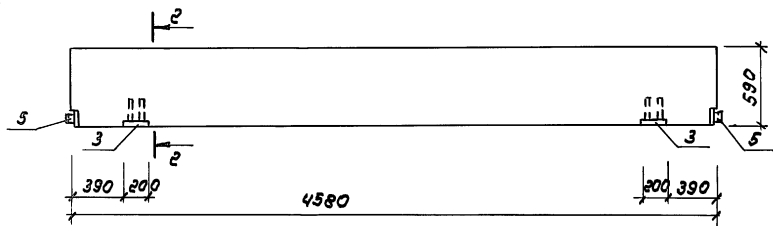
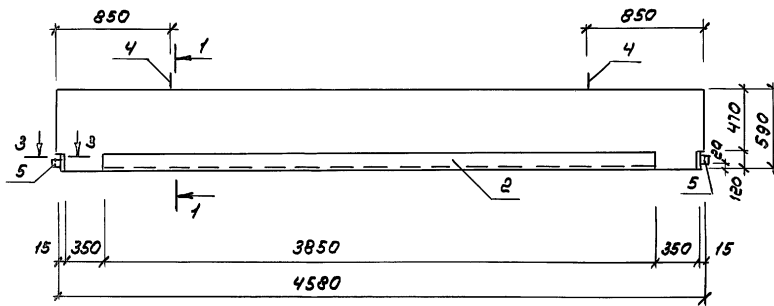
1. Сборная железобетонная рама проема устанавливается на фундамент. Стойки рамы закрепляются при помощи анкерных болтов $\phi 22$ мм.
2. Соединение ригеля рамы со стойками осуществляется на сварке. Сборку производить электродом типа Э-42. Толщину сварки швов принимать равными 8 мм.
3. Отверстия в стойках $d=40$ мм для строповки.
4. Крюки ригеля не предназначены для установки рамы целиком.

Шк. А. Лари. Подпись и дата изготовления

Привязан	Инв. №	7П 416-8-11.92	КНИ - 68
		Рама ворот. Сборочный чертёж	Старый Мастер Масштаб.
			Лист 1 Листов 1 Минторг СССР ГИПРОТОРГ Москва

25474-10 69

Р-1



Формат	Зона	Поз.	Обозначение	Наименование	Кол.	Примеч.
				<u>Документация</u>		
			Т.О	Техническое описание		
				<u>Сборочные единицы</u>		
		1	КЖУ-114	Каркас пространственный КР7	1	50.70 кг
		2	КЖУ-112	Изделие закладное МН-14	1	62.30 кг
		3	КЖУ-110	Изделие закладное МН-13	1	1.80 кг
				<u>Детали</u>		
		4	А-1-16 ГОСТ 5781-82* В-1420		2	2.24 кг
		5	15x75x6 ГОСТ 8509-86 Уголок С245 ГОСТ 27772-88*		4	0.55 кг
				В-80		
				<u>Материалы</u>		
				Бетон класса В20		0.62 м ³

Ведомость расхода стали на элемент, кг

Марка элемента	Изделия закладные								Общ. расход			
	Арматура класса				Прокат марки							
	А-III		А-I		С 245							
	ГОСТ 5781-82*	ГОСТ 5781-82*	ГОСТ 18803-74*	ГОСТ 8509-86	ГОСТ 18803-74*	ГОСТ 8509-86	ГОСТ 18803-74*	ГОСТ 8509-86				
Р-1	40.4	40.4	4.5	2.8	6.8	14.1	5.2	5.2	2.2	59.7	61.9	121.6

				ТЛ 416-8-11.92	КЖУ-69				
Рук. маш. Галиков	Пл. спец. Елкин	Ст. инж. Романенко	ИИЧ-	Ружель роты Р-1	Старая Москва	Москва	РП	1550 кг	Б.М.
					Лист 1	Листов 1			
					Минторг СССР	ГИПРОТОРГ			Москва

25474-10 70

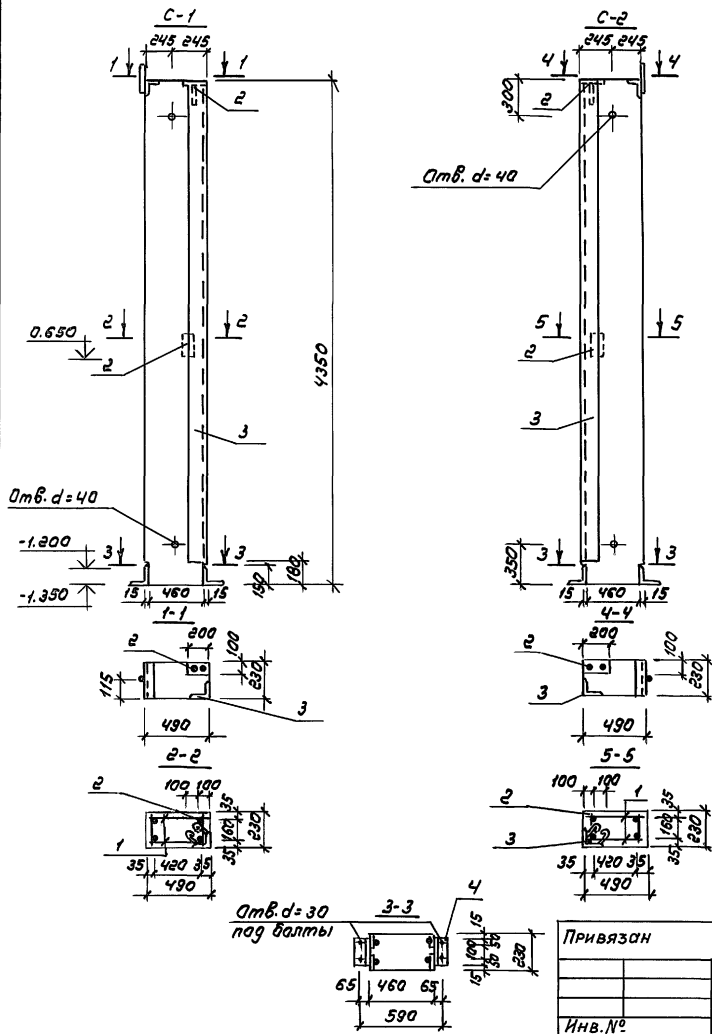
Альбом IX

1. ПРИБЕЛ. ЗОН.

ЛНВ. П.

Инв. и пор. Изготов. и дата. Взам. инв. к.

Альбом IX



Формат	Зона	Лист	Обозначение	Наименование	кол.	Примеч.
				<u>Документация</u>		
			Т.О	Техническое описание		
				<u>Сборочные единицы</u>		
АЧ	1		КНИ - 72	Каркас пр. КП Б	1	39.96 кг
АЧ	2		КНИ - 110	Изделие закладное МН-13	2	1.80 кг
АЧ	3		КНИ - 103	Изделие закладное МН-В	1	66.99 кг
				<u>Детали</u>		
				125x125x8-В ГОСТ 8509-86 Углок С245 ГОСТ 27772-88 L=200	2	3.10 кг
				<u>Материалы</u>		
				Бетон класса В20		0.49 м ³

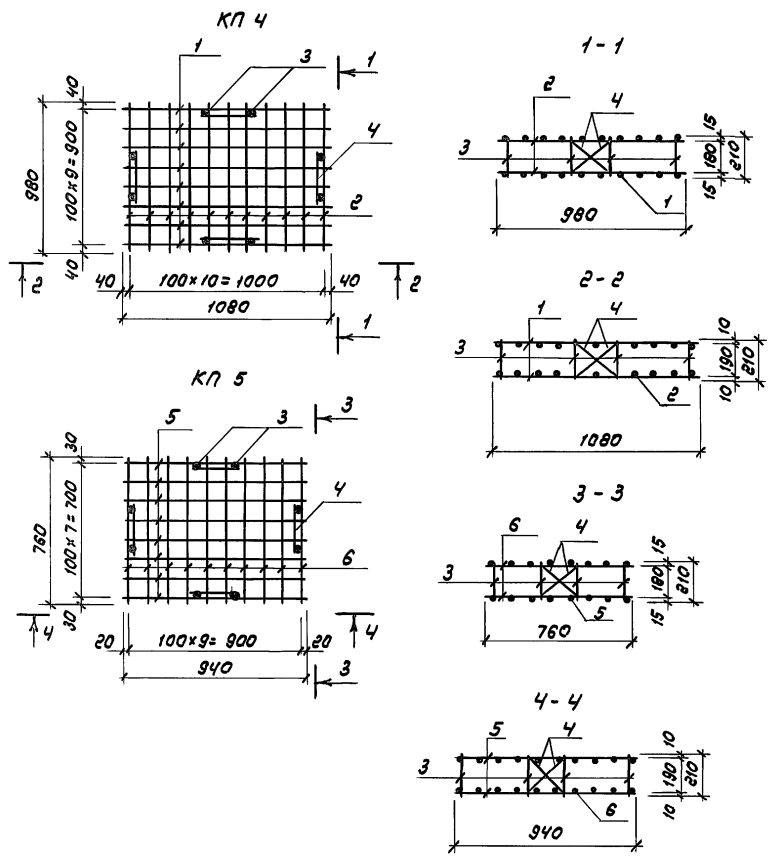
Ведомость расхода стали на элемент, кг

Марка элемента	Изделия закладные								Общий расход				
	Арматура класса				Прокат марки								
	А-III		А-I		С245								
	ГОСТ 5781-82*	ГОСТ 5781-82*	ГОСТ 19003-74*	ГОСТ 8509-86									
	φ16	Углок	φ6	φ8	φ10	Углок	40x20-100x10	Углок	475x6	125x8	Углок		
С-1 (С-2)	27.32	27.32	4.20	3.09	0.12	7.41	1.26	6.18	9.44	1.58	70.84	72.42	116.59

						ТП 416-8-11.92	КНИ - 70		
Рук. Моск. Калитков	Ин. спец. ЕЛКИН	Ст. инж. РАМАНЕНКО	Инж. ДИЧ			Ст. инж.	Масса	Мощн.	
					Стойки рамы С-1, С-2		Р.П	1225 кг	Б.М
							Лист 1	Листов 1	
							Минторг СССР		
							ГИПРОТОРГ		
							Москва		

Инв. № по плану. Заполнить и указать в альбоме инв. №

Рисунок IX



Формат	Возм.	Поз.	Обозначение	Наименование	Кол.	Примеч.
			КМУ	КП 4		
				<u>Детали</u>		
		1		А-I-12 ГОСТ 5781-82* L=1080	10	0.96 кг
		2		L=980	11	0.87 кг
		3		А-I-8 ГОСТ 5781-82* L=210	8	0.08 кг
		4		L=300	8	0.12 кг
			-01	КП 5		
				<u>Детали</u>		
		5		А-I-12 ГОСТ 5781-82* L=940	8	0.83 кг
		6		L=760	10	0.67 кг
		3		А-I-8 ГОСТ 5781-82* L=210	8	0.08 кг
		4		L=300	8	0.12 кг

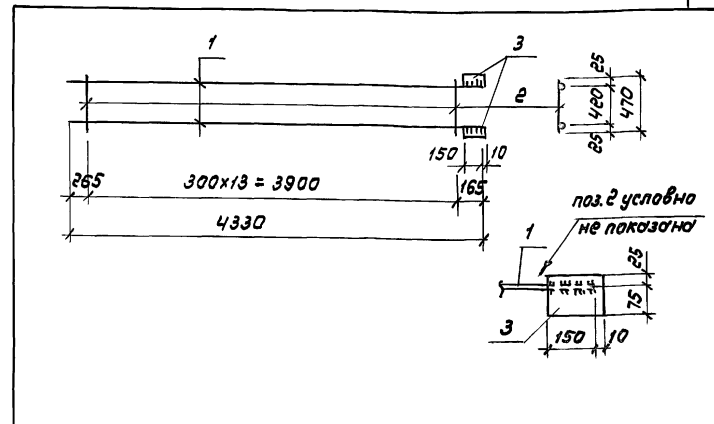
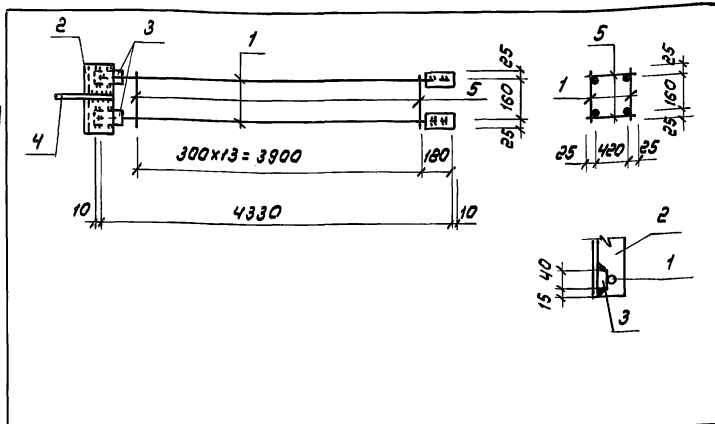
Исполнитель: Подпись и дата

Обозначение	Наименование	Масса ед., кг
КМУ - 71	КП 4	20.77
-01	КП 5	14.94

Привязан	
Инв. №	

ТЛ 416-8-11.92		КМУ - 71	
Рук. маш. Пл. спец. Инж.	Таликов Елжин Толкина	Инж. Иванов	Стадия
			Масштаб
Пространственные каркасы КП 4, КП 5		Р/П	Ст. табл.
		Лист 1	Листов 1
Минторг СССР ГИПРОТОРГ Москва			

Альбом IX



Исполнитель

Шиб.н.пер.л. Погребельский В.А.ст.инж.н

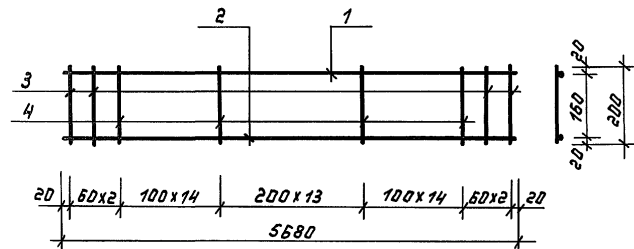
Форм. зона	Поз.	Обозначение	Наименование	Кол.	Прим.
			<u>Документация</u>		
		Т.О.	Техническое описание		
			<u>Сварочные единицы</u>		
Б.Ч.	1	КНИ-73	Каркас плоский КР-21	2	17.58кг
Б.Ч.	2	КНИ-104	Изделие закладное ИМ-3	1	2.02кг
			<u>Детали</u>		
Б.Ч.	3		Полоса 610 ГОСТ 19903-74 R=100 С 245 ГОСТ 27772-88*	2	0.63кг
			ст.отд. ГОСТ 5781-82Ж		
Б.Ч.	4		А-I-10 R=200	1	0.12кг
Б.Ч.	5		А-I-6 R=210	28	0.05кг

Форм. зона	Поз.	Обозначение	Наименование	Кол.	Прим.
			<u>Документация</u>		
		Т.О.	Техническое описание		
			<u>Детали</u>		
			ст.отд. гост 5781-82Ж		
Б.Ч.	1		А-III-16 R=4330	2	6.83кг
Б.Ч.	2		А-I-6 R=470	14	0.10кг
Б.Ч.	3		610 ГОСТ 19903-74 R=160 С 245 ГОСТ 27772-88*	2	1.26кг

			ТЛ 416-8-11.92	КНИ-72	
Рук.маш. Голубков	Ин. спец. Елкин	Ст. инж. Романенко	Каркас пространственный КР 6	Стария масса (мощн.)	РП 39.96 б.м кг
				Лист 1	Листов 1
				Минторг СССР	ГИПРОТОРГ Москва

Шиб.н.пер.л. Погребельский В.А.ст.инж.н

				Привязан	
				ИЧБ.Н	
			ТЛ 416-8-11.92	КНИ-73	
Рук.маш. Голубков	Ин. спец. Елкин	Ст. инж. Романенко	Каркас плоский КР-21	Стария масса (мощн.)	РП 17.58 б.м кг
				Лист 1	Листов 1
				Минторг СССР	ГИПРОТОРГ Москва



Привязан
Инв. №

Формат	Зона	Лист	Обозначение	Наименование	Кол.	Примеч.
				<u>Документация</u>		
				Техническое описание		
				<u>Детали</u>		
		1		A-III-12 ГОСТ 5781-82* L=5680	1	5,04 кг
		2		A-III-16 ГОСТ 5781-82* L=5680	1	8,96 кг
		3		A-III-12 ГОСТ 5781-82* L=200	4	0,18 кг
		4		A-III-8 ГОСТ 5781-82* L=200	42	0,08 кг

ТП 416-8-11.92 КЖИ-74

Рук. м.ч. Треликов
Л.сп.ч. Елкин
Инжен. Цивинников

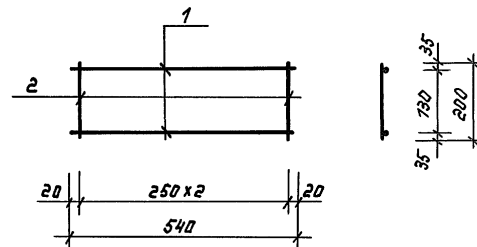
Каркас Кр-1

Этадия Масса Масштаб

рп 18.1кг Б.м.

Лист Листов

Минторг СССР
ГИПРОТОРГ
Москва



Привязан
Инв. №

Формат	Зона	Лист	Обозначение	Наименование	Кол.	Примеч.
				<u>Документация</u>		
				Техническое описание		
				<u>Детали</u>		
		1		A-III-12 ГОСТ 5781-82* L=540	2	0,48 кг
		2		A-III-8 ГОСТ 5781-82* L=200	3	0,08 кг

ТП 416-8-11.92 КЖИ-75

Рук. м.ч. Треликов
Л.сп.ч. Елкин
Инжен. Цивинников

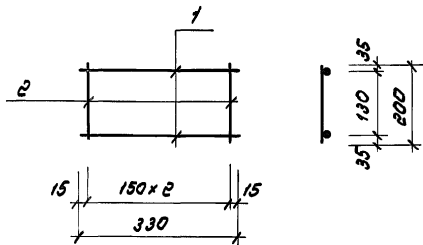
Каркас Кр-2

Этадия Масса Масштаб

рп 1.2кг Б.м.

Лист Листов

Минторг СССР
ГИПРОТОРГ
Москва



Привязан

Инв. №

Формат	Зона	Лист	Обозначение	Наименование	Кол.	Примеч.
				<u>Документация</u>		
				Техническое описание		
				<u>Детали</u>		
		1	А-III-12 ГОСТ 5781-82* П-330	2	0.29 кг	
		2	А-III-8 ГОСТ 5781-82* П-200	3	0.09 кг	

ТЛ 416-8-11.92

КНУ - 76

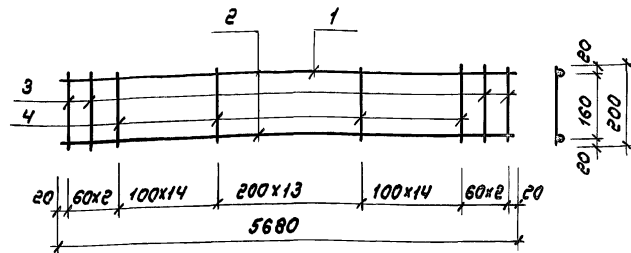
Рук. Моск. Труликов Ищ.
Т.спеч. Елкин
Инж. Иванникова Ищ.

Каркас Кр-3

Станция Москва Масштаб

РП 0,2екг б.м

Лист Листов
Минторг СССР
ГИПРОТОРГ
Москва



Привязан

Инв. №

Формат	Зона	Лист	Обозначение	Наименование	Кол.	Примеч.
				<u>Документация</u>		
				Техническое описание		
				<u>Детали</u>		
		1	А-III-16 ГОСТ 5781-82* П-5680	1	8.96 кг	
		2	А-III-25 ГОСТ 5781-82* П-5680	1	21.9 кг	
		3	А-III-16 ГОСТ 5781-82* П-200	4	0.32 кг	
		4	А-III-8 ГОСТ 5781-82* П-200	42	0.08 кг	

ТЛ 416-8-11.92

КНУ - 77

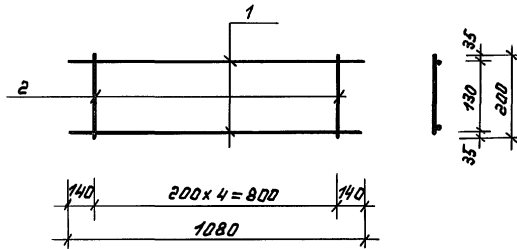
Рук. Моск. Труликов Ищ.
Т.спеч. Елкин
Инж. Иванникова Ищ.

Каркас Кр-4

Станция Москва Масштаб

РП 35.5кг б.м

Лист Листов
Минторг СССР
ГИПРОТОРГ
Москва



Привязан			
Инв. №			

Формат	Зона	Поз.	Обозначение	Наименование	Кол.	Примеч.
				<u>Документация</u>		
				<u>Техническое описание</u>		
				<u>Детали</u>		
		1		A-III-12 ГОСТ 5781-82* l=1080	2	0.96кг
		2		A-III-8 ГОСТ 5781-82* l=200	5	0.08кг

ТЛ 416-8-11.92

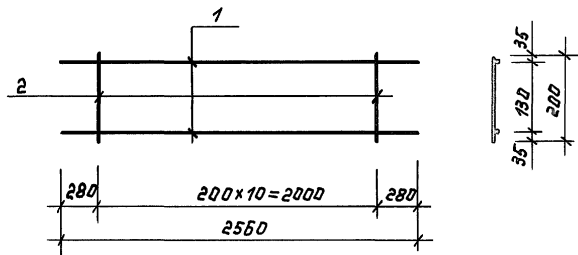
КЖИ-78

Рук. маст. Троликов И.С.
Гл. спец. Елкин
Инжен. Иванникова И.М.

Каркас КР-5

Стандия	Масса	Масштаб
РП	2,32кг	Б.м.

Лист	Листов
Минторг СССР ГИПРОТОРГ Москва	



Привязан			
Инв. №			

Формат	Зона	Поз.	Обозначение	Наименование	Кол.	Прим.
				<u>Документация</u>		
				<u>Техническое описание</u>		
				<u>Детали</u>		
		1		A-III-12 ГОСТ 5781-82* l=2560	2	2.27кг
		2		A-III-8 ГОСТ 5781-82* l=200	11	0.08кг

ТЛ 416-8-11.92

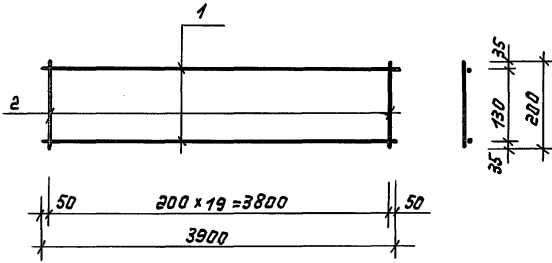
КЖИ-79

Рук. маст. Троликов И.С.
Гл. спец. Елкин
Инжен. Иванникова И.М.

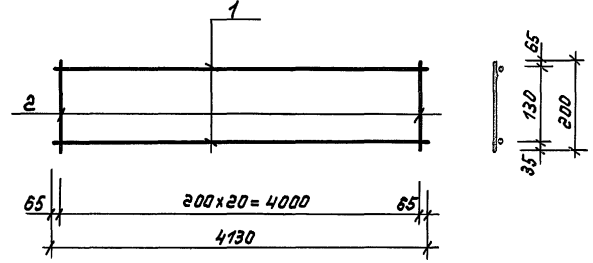
Каркас КР-6

Стандия	Масса	Масштаб
РП	5,42кг	Б.м.

Лист	Листов
Минторг СССР ГИПРОТОРГ Москва	



Привязан			
Инв. №			



Привязан			
Инв. №			

Формат	Зона	Лист	Обозначение	Наименование	Кол.	Прим.
				<u>Документация</u>		
				Техническое описание		
				<u>Детали</u>		
		1	А-III-12 ГОСТ 5781-82* L=3900	2	3,46 кг	
		2	А-III-8 ГОСТ 5781-82* L=200	20	0,08 кг	

Формат	Зона	Лист	Обозначение	Наименование	Кол.	Прим.
				<u>Документация</u>		
				Техническое описание		
				<u>Детали</u>		
		1	А-III-12 ГОСТ 5781-82* L=4130	2	3,67 кг	
		2	А-III-8 ГОСТ 5781-82* L=200	21	0,08 кг	

ТЛ 416-В-11.92 КЖИ-80

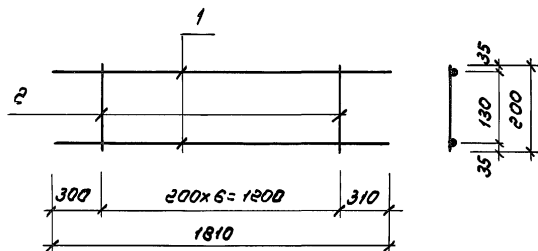
Рук. маш.	Тяликов				Каркас КР-7	Стандия	Массы	Масштаб
Гл. спец.	Елкин					рп	8,52 кг	б.м.
Инжен.	Иванников					Лист	Листов	Минторг СССР ГИПРОТОРГ Москва

ТЛ 416-В-11.92 КЖИ-81

Рук. маш.	Тяликов				Каркас КР-8	Стандия	Массы	Масштаб
Гл. спец.	Елкин					рп	9,02 кг	б.м.
Инжен.	Иванников					Лист	Листов	Минторг СССР ГИПРОТОРГ Москва

Инв. Листов, Материал и Дата Взам. Инв. Л

Инв. Листов, Материал и Дата Взам. Инв. Л



Привязан

Инв. №

Формат	Зона	Лист	Обозначение	Наименование	Кол.	Примеч.
				<u>Документация</u>		
				<u>Техническое описание</u>		
				<u>Детали</u>		
		1		А-III-12 ГОСТ 5781-82* \varnothing -1810	2	1,61 кг
		2		А-III-8 ГОСТ 5781-82* \varnothing -200	6	0,08 кг

ТЛ 416-8-11.92

КНИУ - 82

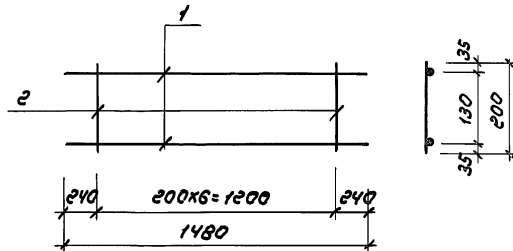
Рук. маш. Ткачиков
 Инсп. Елкин
 Инж. Иванников

Каркас КР-9

Статус Масса Масштаб
 РП 3,7 кг Б.М

Лист Листов
 Минторг ССР
 ГИПРОТОРГ
 Москва

Инв. № лист. Подпись и дата Взам. инв. №



Привязан

Инв. №

Формат	Зона	Лист	Обозначение	Наименование	Кол.	Примеч.
				<u>Документация</u>		
				<u>Техническое описание</u>		
				<u>Детали</u>		
		1		А-III-12 ГОСТ 5781-82* \varnothing -1480	2	1,31 кг
		2		А-III-8 ГОСТ 5781-82* \varnothing -200	6	0,08 кг

ТЛ 416-8-11.92

КНИУ - 83

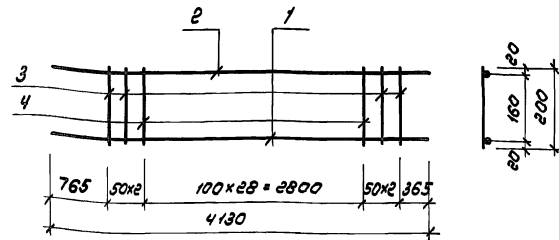
Рук. маш. Ткачиков
 Инсп. Елкин
 Инж. Иванников

Каркас КР-10

Статус Масса Масштаб
 РП 3,1 кг Б.М

Лист Листов
 Минторг ССР
 ГИПРОТОРГ
 Москва

Инв. № лист. Подпись и дата Взам. инв. №



Привязан
Инв. №

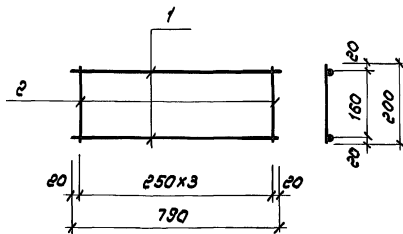
Формат	Зона	Лист	Обозначение	Наименование	Кол.	Примеч.
				<u>Документация</u>		
				Техническое описание		
				<u>Детали</u>		
		1		А-III-16 ГОСТ 5781-82* L=4130	1	6,32 кг
		2		А-III-12 ГОСТ 5781-82* L=4130	1	3,67 кг
		3		А-III-12 ГОСТ 5781-82* L=200	4	0,18 кг
		4		А-III-8 ГОСТ 5781-82* L=200	29	0,08 кг

ТП 416-8-11.92 КИУ - 84

Рук. маст. Толликов
Лт. спец. Елким
Инж. Иванникова И.Л.

Каркас КР-11

Стр. №	Масса	Масштаб
РЛ 1323	кг	б.м.
Лист	Листов	Минторг ССР
		ГИПРОТОРГ
		Москва



Привязан
Инв. №

Формат	Зона	Лист	Обозначение	Наименование	Кол.	Примеч.
				<u>Документация</u>		
				Техническое описание		
				<u>Детали</u>		
		1		А-III-12 ГОСТ 5781-82* L=790	2	0,7 кг
		2		А-III-8 ГОСТ 5781-82* L=200	4	0,08 кг

ТП 416-8-11.92 КИУ - 85

Рук. маст. Толликов
Лт. спец. Елким
Инж. Иванникова И.Л.

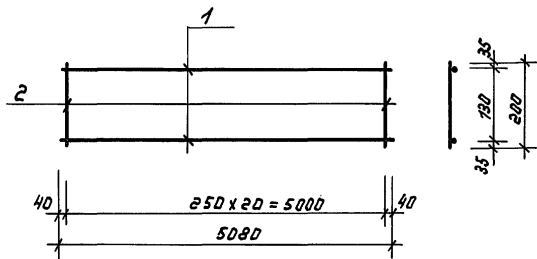
Каркас КР-12

Стр. №	Масса	Масштаб
РЛ 178	кг	б.м.
Лист	Листов	Минторг ССР
		ГИПРОТОРГ
		Москва

Листы по порядку и форме

Листы по порядку и форме

Алюминий IX



Привязан

Инв. №

Формат	Зона	Лист	Обозначение	Наименование	Кол.	Примеч.
				<u>Документация</u>		
				Техническое описание		
				<u>Детали</u>		
		1		А-III-12 ГОСТ 5781-82* $\ell=5080$	2	4,51 кг
		2		А-III-8 ГОСТ 5781-82* $\ell=200$	21	0,08 кг

ТЛ 416-8-11.92

КЖИ - 86

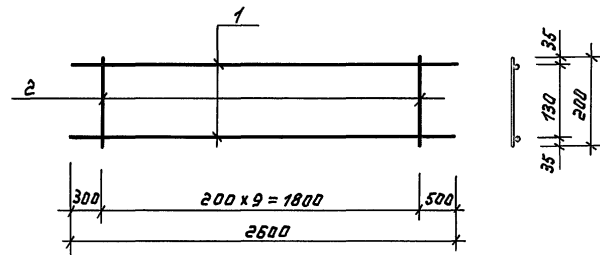
Рук. маст. Тролюков ИИ
 Гл. спец. Елкин ИИ
 Инжен. Иванникова ИИ

Каркас КР-13

Стадия Масса Масштаб
 рп 10,7 кг Б. м.

Лист Листов
 Минторг СССР
 ГИПРОТОРГ
 Москва

Инв. №, лист, Подпись и дата / Взам. инв. №



Привязан

Инв. №

Формат	Зона	Лист	Обозначение	Наименование	Кол.	Примеч.
				<u>Документация</u>		
				Техническое описание		
				<u>Детали</u>		
		1		А-III-12 ГОСТ 5781-82* $\ell=2600$	2	2,31 кг
		2		А-III-8 ГОСТ 5781-82* $\ell=200$	10	0,08 кг

ТЛ 416-8-11.92

КЖИ - 87

Рук. маст. Тролюков ИИ
 Гл. спец. Елкин ИИ
 Инжен. Иванникова ИИ

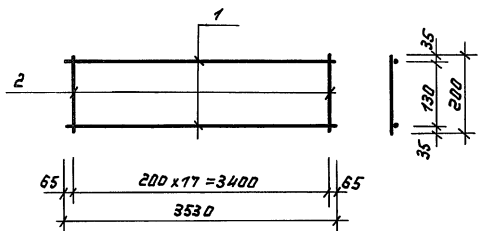
Каркас КР-14

Стадия Масса Масштаб
 рп 5,42 кг Б. м.

Лист Листов
 Минторг СССР
 ГИПРОТОРГ
 Москва

Инв. №, лист, Подпись и дата / Взам. инв. №

25474-10 80



Привязан

Инв. №

Формат	Зона	Лист	Обозначение	Наименование	Кол.	Примеч.
				<u>Документация</u>		
				Техническое описание		
				<u>Детали</u>		
		1		А-Ш-12 ГОСТ 5781-82* L=3530	2	3.13 кг
		2		А-Ш-8 ГОСТ 5781-82* L=200	18	0.28 кг

ТН 416-8-11.92

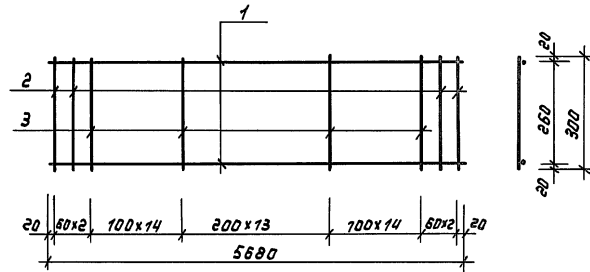
КЖИ-88

Рук. маш. Ткаличев
 Л. сл. в. Бакун
 Инжен. Иванникова

Каркас КР-15

Стандия Массов Масштаб
 рп 7.7 кг Б. м.

Лист Листов
 Минторг СССР
 ГИПРОТОРГ
 Москва



Привязан

Инв. №

Формат	Зона	Лист	Обозначение	Наименование	Кол.	Примеч.
				<u>Документация</u>		
				Техническое описание		
				<u>Детали</u>		
		1		А-Ш-25 ГОСТ 5781-82* L=5680	2	21.9 кг
		2		А-Ш-16 ГОСТ 5781-82* L=300	4	0.47 кг
		3		А-Ш-12 ГОСТ 5781-82* L=300	42	0.27 кг

ТН 416-8-11.92

КЖИ-89

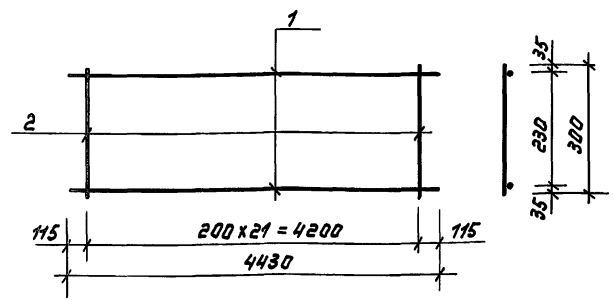
Рук. маш. Ткаличев
 Л. сл. в. Бакун
 Инжен. Иванникова

Каркас КР-16

Стандия Массов Масштаб
 рп 57.03 кг Б. м.

Лист Листов
 Минторг СССР
 ГИПРОТОРГ
 Москва

Альбом IX



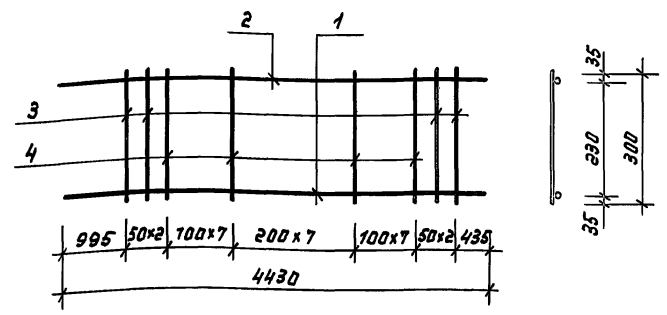
Привязан	
Инв. №	

Формат	Зона	Поз.	Обозначение	Наименование	Кол.	Примеч.
				<u>Документация</u>		
				<u>Техническое описание</u>		
				<u>Детали</u>		
		1		А-III-16 ГОСТ 5781-82* L=4430	2	7,02 кг
		2		А-III-8 ГОСТ 5781-82* L=300	22	0,12 кг

ТП 416-В-11.92 КЖИ - 90

Рук. мост:	Тролик		Стадия	Масса	Масштаб
Гл. спец.:	Елкин		рп	15,66 кг	б. м.
Инжен.:	Иванникова		Лист	Листов	
Каркас КР-17			Минторг СССР ГИПРОТОРГ Москва		

Инд. Метрол. Подпись и дата. Взят. инв. №. И



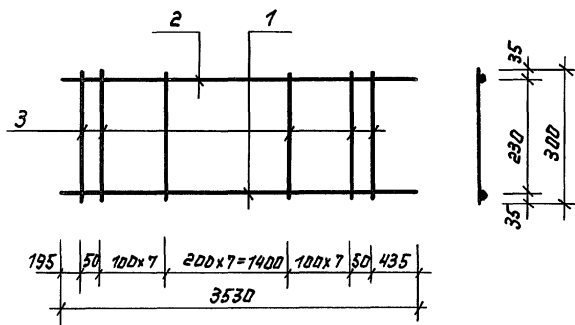
Привязан	
Инв. №	

Формат	Зона	Поз.	Обозначение	Наименование	Кол.	Примеч.
				<u>Документация</u>		
				<u>Техническое описание</u>		
				<u>Детали</u>		
		1		А-III-16 ГОСТ 5781-82* L=4430	1	7,02 кг
		2		А-III-12 ГОСТ 5781-82* L=4430	1	3,93 кг
		3		А-III-12 ГОСТ 5781-82* L=300	4	0,26 кг
		4		А-III-8 ГОСТ 5781-82* L=300	29	0,12 кг

ТП 416-В-11.92 КЖИ - 91

Рук. мост:	Тролик		Стадия	Масса	Масштаб
Гл. спец.:	Елкин		рп	15,46 кг	б. м.
Инжен.:	Иванникова		Лист	Листов	
Каркас КР-18			Минторг СССР ГИПРОТОРГ Москва		

Инд. Метрол. Подпись и дата. Взят. инв. №. И



Привязан			
Инв. №			

Формат	Зона	Лист	Обозначение	Наименование	Кол.	Примеч.
			<u>Документация</u>			
			Техническое описание			
			<u>Детали</u>			
		1	А-III-16 ГОСТ 5781-82 * L=3530	1	5.57 кг	
		2	А-III-12 ГОСТ 5781-82 * L=3530	1	3.13 кг	
		3	А-III-8 ГОСТ 5781-82 * L=300	24	0.12 кг	

ТП 416-8-11.92 КЖИ - 92

Рук. мост. Ткачков
Л. спец. Елкин
Инжен. Иваницков

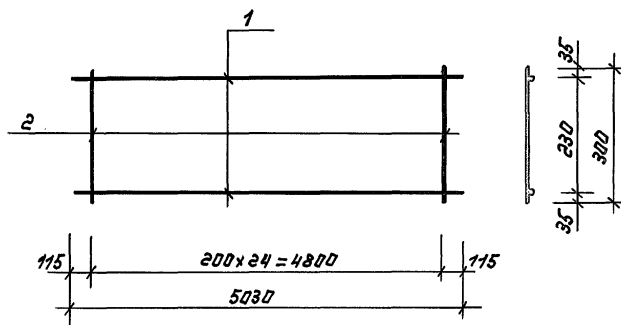
Каркас КР-19

Стадия Масса Масштаб

рп 11.56 Б.м.
кг

Лист Листов
Минторг СССР
ГИПРОТОРГ
Москва

Инв. № подл. Подпись и дата. Взам. инв. №



Привязан			
Инв. №			

Формат	Зона	Лист	Обозначение	Наименование	Кол.	Прим.
			<u>Документация</u>			
			Техническое описание			
			<u>Детали</u>			
		1	А-III-16 ГОСТ 5781-82 * L=5030	2	15.88 кг	
		2	А-III-8 ГОСТ 5781-82 * L=300	25	2.98 кг	

ТП 416-8-11.92 КЖИ - 93

Рук. мост. Ткачков
Л. спец. Елкин
Инжен. Иваницков

Каркас КР-20

Стадия Масса Масштаб

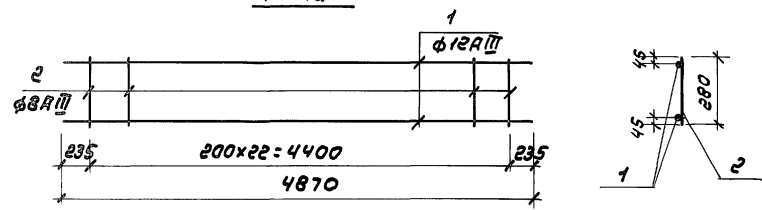
рп 18.86 Б.м.
кг

Лист Листов
Минторг СССР
ГИПРОТОРГ
Москва

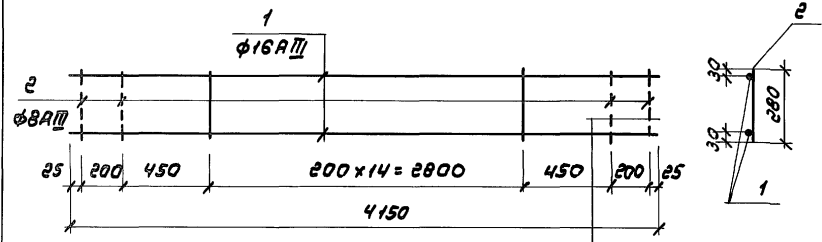
Инв. № подл. Подпись и дата. Взам. инв. №

Листом IX

КР1а

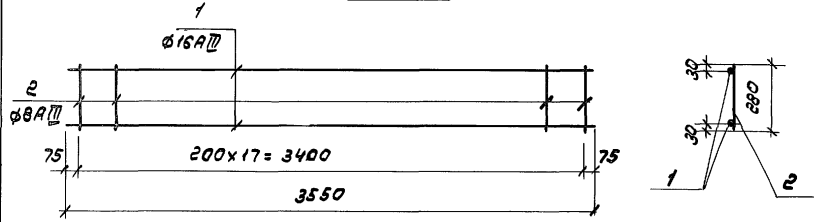


КР2а



поз.2, обозначенные пунктиром привязать проболкой к поз.1

КР3а



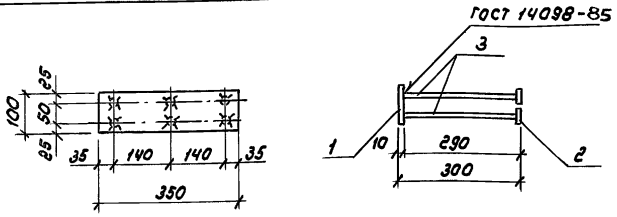
Изм. и погр. Погрисы и дата Взам.инв.№

Форм. зона	№з	Обозначение	Наименование	Кол.	Примеч.
			<u>КР1а</u>		Вес
			<u>Документация</u>		10.02кг
			<u>Техническое описание</u>		
			<u>Детали</u>		
	1	ГОСТ 5781-82*	12-А-III R = 4870mm	2	4.32кг
	2	"	6-А-III R = 280mm	23	0.06кг
			<u>КР2а</u>		Вес
			<u>Документация</u>		15.19кг
			<u>Техническое описание</u>		
			<u>Детали</u>		
	1	ГОСТ 5781-82*	16-А-III R = 4150mm	2	6.55кг
	2	"	8-А-III R = 280mm	19	0.1кг
			<u>КР3а</u>		Вес
			<u>Документация</u>		13.19кг
			<u>Техническое описание</u>		
			<u>Детали</u>		
	1	ГОСТ 5781-82*	16-А-III R = 3550mm	2	5.60кг
	2	"	8-А-III R = 280mm	18	0.11кг

Привязан			
Изм. №			

ТП 416-В-11.92		КНУ - 94	
Ручмол. Толчков	Ильч	Лист	Листов
Ил. спец. БЛКИН		РП	см. табл.
Изм. Канькова		Лист	Листов
		Минторг СССР	
		ГИПРОТОРГ	
		Москва	

Альбом IX



Формат	Зона	Поз.	Обозначение	Наименование	Кол.	Примеч.
				<u>Документация</u>		
			Т.О	Техническое описание		
				<u>Детали</u>		
		1		Полоса 610x100 ГОСТ 18003-74* с 2x5 ГОСТ 27778-88* 6-300	1	2.75
		2		Полоса 610x40 ГОСТ 18003-74* 6-40 с 2x5 ГОСТ 27778-88*	6	0.13
		3		А-III-12 ГОСТ 5781-82* 6-280	6	0.26

Привязан

Инв. №

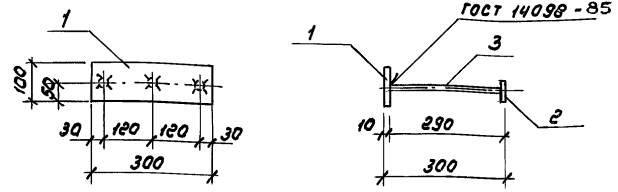
ТЛ 416-8-11.92

КМУ-95

Рук. маш. Ткачиков
Инсп. Елкин
Изм. Галкина

Изделие закладное
МН-1

Стадия Масса Масштаб
РП 509 кг Б.М
Лист 1 Листов 1
Минторг СССР
ГИПРОТОРГ
Москва



Формат	Зона	Поз.	Обозначение	Наименование	Кол.	Примеч.
				<u>Документация</u>		
			Т.О	Техническое описание		
				<u>Детали</u>		
		1		Полоса 610x100 ГОСТ 18003-74* с 2x5 ГОСТ 27778-88* 6-300	1	2.36
		2		Полоса 610x40 ГОСТ 18003-74* 6-40 с 2x5 ГОСТ 27778-88*	3	0.13
		3		А-III-12 ГОСТ 5781-82* 6-280	3	0.26

Привязан

Инв. №

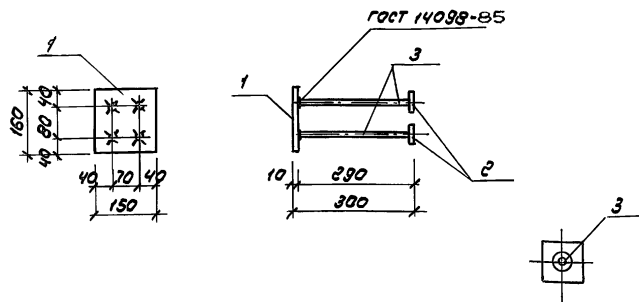
ТЛ 416-8-11.92

КМУ-96

Рук. маш. Ткачиков
Инсп. Елкин
Изм. Галкина

Изделие закладное
МН-2

Стадия Масса Масштаб
РП 3.53 кг Б.М
Лист 1 Листов 1
Минторг СССР
ГИПРОТОРГ
Москва



Формат	Зона	Поз.	Обозначение	Наименование	Кол.	Примеч.
				<u>Документация</u>		
			т.о	Техническое описание		
				<u>Детали</u>		
		1		Полоса Б10х150 ГОСТ 18903-74 с 4х5 ГОСТ 4777-88 $\epsilon=160$	1	1.80
		2		Полоса Б10х50 ГОСТ 18903-74 с 4х5 ГОСТ 4777-88 $\epsilon=50$	4	0.20
		3		Р-III-12 ГОСТ 5781-82 $\epsilon=280$	4	0.26

Привязан

Инв. №

ТЛ 416-В-11.92

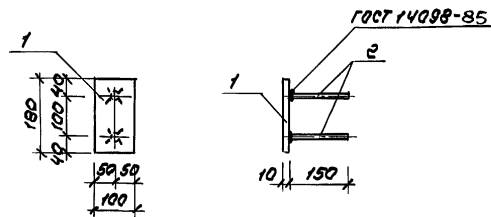
КНИУ - 97

Рук. маш. Таликов
 Ин. спец. Елкин
 Инж. Голкина

Узел закладное
 МН-3

Страна Масса Масштаб
 РП 3.64 1:10

Лист 1 Листов 1
 Минтара СССР
 ГИПРОТОРГ
 Москва



Формат	Зона	Поз.	Обозначение	Наименование	Кол.	Примеч.
				<u>Документация</u>		
			т.о	Техническое описание		
				<u>Детали</u>		
		1		Полоса Б10х100 ГОСТ 18903-74 с 4х5 ГОСТ 4777-88 $\epsilon=180$	1	1.56
		2		Р-III-12 ГОСТ 5781-82 $\epsilon=150$	2	0.13

Привязан

Инв. №

ТЛ 416-В-11.92

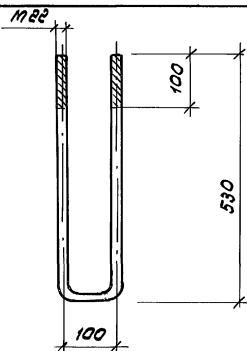
КНИУ - 98

Рук. маш. Таликов
 Ин. спец. Елкин
 Инж. Голкина

Узел закладное
 МН-4

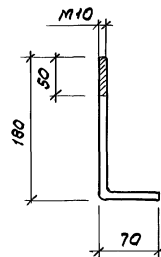
Страна Масса Масштаб
 РП 1.82 1:10

Лист 1 Листов 1
 Минтара СССР
 ГИПРОТОРГ
 Москва



Форм. зона	Лист	Обозначение	Наименование	Кол.	Прим.
			<u>Документация</u>		
		Т.О	Техническое описание		
			<u>детали</u>		
БЧ	1		А-1-22 ГОСТ 5781-82*		
			Ø = 1150	1	3.43 кг

Лист № 1 из 1. Подпись и дата. Взам. инв. №	Привязан						
				Инв. №			
			ТЛ 416-8-11.92	КНУ - 99			
Рук. маст. Гл. спец. Ст. инж.	Тюликов Е.К.И.Н. Ротмиченко	И.И.И. /	Изделие закладное МН - 5	Стандия РП	Масса 3.43 кг	Масштаб 5.М	
				Лист 1	Листов 1	Минторг СССР	ГИПРОТОРГ Москва

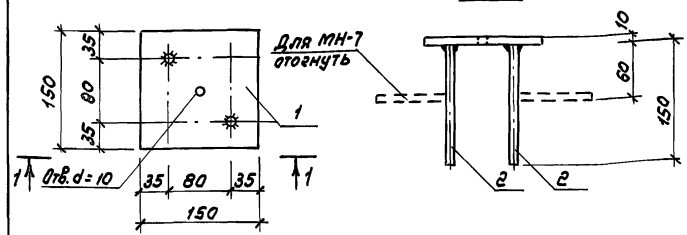


Форм. зона	Лист	Обозначение	Наименование	Кол.	Прим.
			<u>Документация</u>		
		Т.О	Техническое описание		
			<u>детали</u>		
	1		А-1-10-ГОСТ 5781-82* В-250	1	

Лист № 1 из 1. Подпись и дата. Взам. инв. №	Привязан						
				Инв. №			
			ТЛ 416-8-11.92	КНУ - 100			
Рук. маст. Гл. спец. Инж.	Тюликов Е.К.И.Н. Котарова	И.И.И. / И.И.И.	Анкерный болт А - 1	Стандия РП	Масса 0.15 кг	Масштаб 1:5	
				Лист 1	Листов 1	Минторг СССР	ГИПРОТОРГ Москва

Альбом IX

МН-6, МН-7

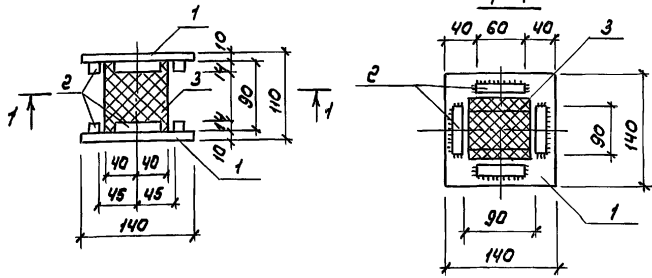


Форм. Зона	Поз.	Обозначение	Наименование	Кол.	Примеч.
			<u>МН-6, МН-7</u>		
			Сборочные единицы		
	1		Лист 10х150х150 ГОСТ 19903-74*	1	1.77кг
	2		Р-III-10 ГОСТ 3781-82* С=150	2	0.09кг

Привязан			
Инв. №			

ТЛ 416-8-11.92	КНУ-101
Закладные изделия МН-6, МН-7	Старая Масса Масштаб
	РП 1.95 кг
	Лист 1 Листов 1
	Минторг СССР
	ГИПРОТОРГ
	Москва

Рук. маш. Ткачиков ШИ
 Ил. спец. Елкин
 ИИИ. Талкина



Форм. Зона	Поз.	Обозначение	Наименование	Кол.	Примеч.
			<u>Ар 1</u>		
			Сборочные единицы		
	1		Лист 10х150х150 ГОСТ 19903-74*	2	1.54кг
	2		Квадрат 814 ГОСТ 6591-88	8	0.09кг
	3		Резина амортиз.		
			80x80x30(н)	1	0.92кг

Привязан			
Инв. №			

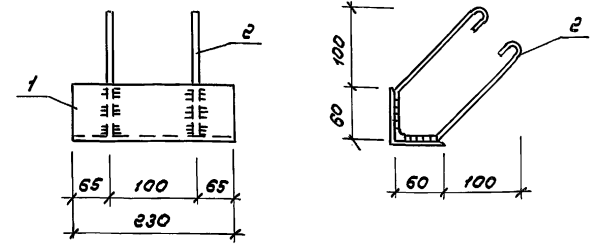
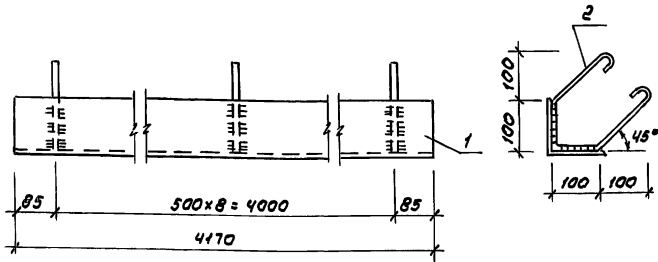
ТЛ 416-8-11.92	КНУ-102
Амортизатор Ар 1	Старая Масса Масштаб
	РП 5.72 кг
	Лист 1 Листов 1
	Минторг СССР
	ГИПРОТОРГ
	Москва

Рук. маш. Ткачиков ШИ
 Ил. спец. Елкин
 ИИИ. Талкина

25474-10 88

Или нет подл. Изменился и формат листа, или нет

Или нет подл. Изменился и формат листа, или нет



Форм. зона	Лист	Обозначение	Наименование	Кол.	Примеч.
			<u>Документация</u>		
		Т.О	Техническое описание		
			<u>Детали</u>		
Б.Ч	1		Уголок 125x125x8 ГОСТ 8509-86 В.Ч.170 С 245 ГОСТ 27772-88*	1	0.64 кг
Б.Ч	2		ФВАЗ ГОСТ 5781-82* В-650	9	0.26 кг

Форм. зона	Лист	Обозначение	Наименование	Кол.	Примеч.
			<u>Документация</u>		
		Т.О	Техническое описание		
			<u>Сборочные единицы</u>		
Б.Ч	1		Уголок 125x125x8 ГОСТ 8509-86 В-230 С 245 ГОСТ 27772-88*	1	1.58 кг
Б.Ч	2		ФВАЗ ГОСТ 5781-82* В-550	2	0.26 кг

Шифр погр. Подпись и дата Вост. инв.л.

Привязан

ИНВ.№

ТП 416-8-11.92 КМУ-103

Рук.мост. Топоков	Л.спец. ЕЛКИН	Ст.инж. Романенко	Техник Корсакова
-------------------	---------------	-------------------	------------------

Изделие закладное МН-8

Старая	Масса	Масштаб
РП	66.38 кг	Б.М

Лист	Листов
Минторг СССР	ГИПРОТОРГ Москва

Шифр погр. Подпись и дата Вост. инв.л.

Привязан

ИНВ.№

ТП 416-8-11.92 КМУ-104

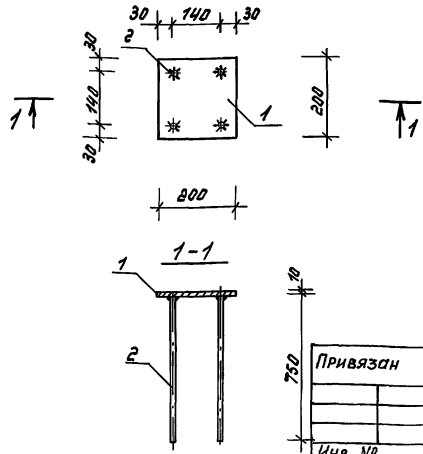
Рук.мост. Топоков	Л.спец. ЕЛКИН	Ст.инж. Романенко	Техник Корсакова
-------------------	---------------	-------------------	------------------

Изделие закладное МН-9

Старая	Масса	Масштаб
РП	2.02 кг	Б.М

Лист	Листов
Минторг СССР	ГИПРОТОРГ Москва

Альбом IX

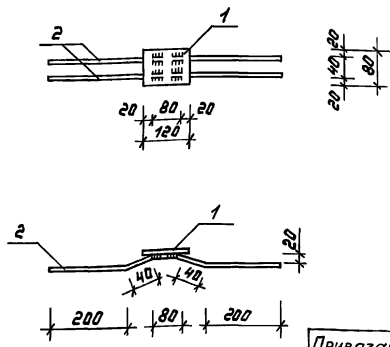


Формат Зона	Поз.	Обозначение	Наименование	Кол.	Примеч.
			<u>Документация</u>		
		т.о.	Техническое описание		
			<u>Детали</u>		
б.ч.	1		Лист Б70х200х200 ГОСТ 19903-74* Лист 246 ГОСТ 27772-88*	1	3,14
б.ч.	2		А-III-12 ГОСТ 5781-82* $l = 750$	4	0,66

ТП 416-8-11.92 КЖИ-105

Рук. техн. Толоков	Исп.	Стадия	Масса	Масштаб
Гл. спец. Елкин		рп	5,8кг	1:10
Вед. инж. Савенкова		Лист	Листов	
Исполн. Рутянцова		Минторг СССР ГИПРОТОРГ Москва		

Изделие закладное
МН-10



Формат Зона	Поз.	Обозначение	Наименование	Кол.	Примеч.
			<u>Документация</u>		
		т.о.	Техническое описание		
			<u>Детали</u>		
б.ч.	1		Б70х200х200 ГОСТ 19903-74* Лист 246 ГОСТ 27772-88* $l = 120$	1	0,60 кг
б.ч.	2		А-III-8 ГОСТ 5781-82* $l = 560$	2	0,21 кг

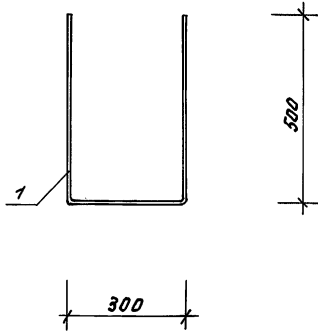
ТП 416-8-11.92 КЖИ-106

Рук. техн. Толоков	Исп.	Стадия	Масса	Масштаб
Гл. спец. Елкин		рп	1,02 кг	1:10
Вед. инж. Савенкова		Лист 1	Листов 1	
Исполн. Рутянцова		Минторг СССР ГИПРОТОРГ Москва		

Изделие закладное
МН-11

Инв. № табл. Подпись и дата Взам. инв. №

Инв. № табл. Подпись и дата Взам. инв. №



Привязан			
Инв.№			

Вариант	Зона	Поз.	Обозначение	Наименование	Кол.	Примеч.
				<u>Документация</u>		
			т.о.	Техническое описание		
				<u>Детали</u>		
Вч.	1		А-III-16 ГОСТ 5781-82*		1	2,05 кг

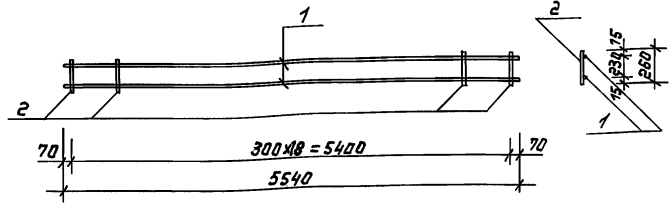
ИЛ 476-8-11.92

КЖИ - 107

Изделие закладное
МН-12

Стандия	Масса	Масштаб
рп	2,05 кг	1:10
Лист 1	Листов 1	
Минторг СССР ГИПРОТОРГ Москва		

Рук.маш. Тюликов Ш
Л.спец. Елкин
Вед.инж. Савенкова
Цепол. Румянцев



Привязан			
Инв.№			

Вариант	Зона	Поз.	Обозначение	Наименование	Кол.	Прим.
				<u>Документация</u>		
			т.о.	Техническое описание		
				<u>Детали</u>		
	1		А-III-16 ГОСТ 5781-82*		2	8,9 кг
	2		А-I-6 ГОСТ 5781-82*		19	0,05 кг

ИЛ 476-8-11.92

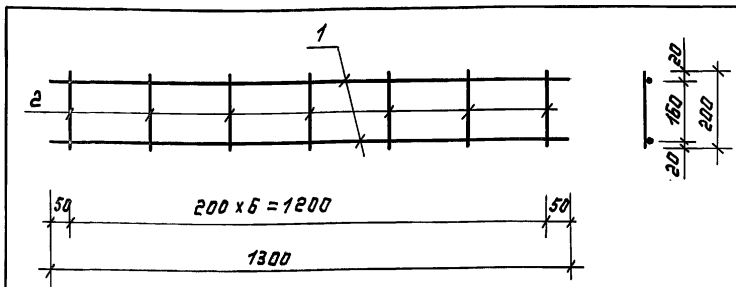
КЖИ - 108

Каркас КР-22

Стандия	Масса	Масштаб
рп	18,9 кг	1:50
Лист 1	Листов 1	
Минторг СССР ГИПРОТОРГ Москва		

Рук.маш. Тюликов Ш
Л.спец. Елкин
Вед.инж. Савенкова
Цепол. Румянцев

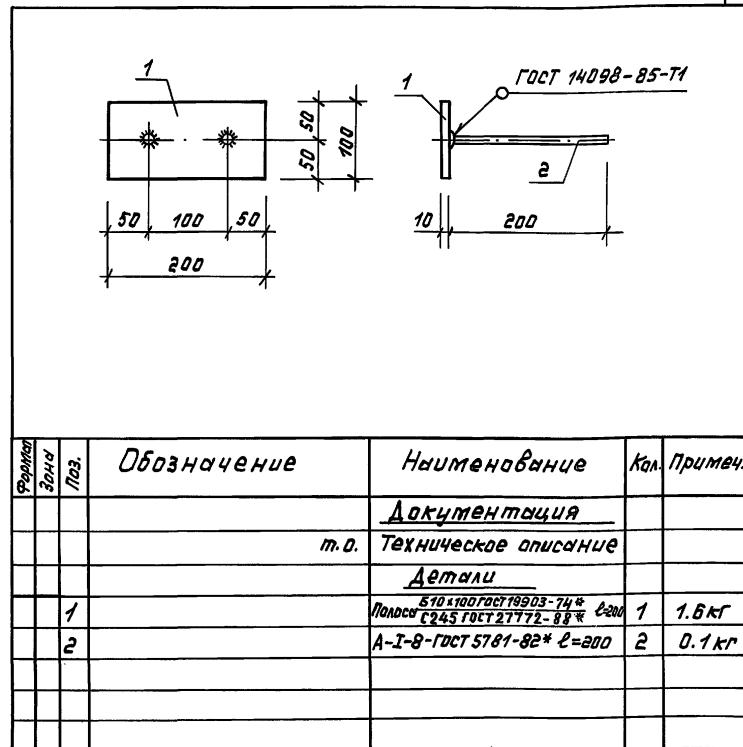
Альбом №



Формат	Зона	Поз.	Обозначение	Наименование	Кол.	Примеч.
				<u>Документация</u>		
				т.о. Техническое описание		
				<u>Детали</u>		
		1		А-III-8 ГОСТ 5781-82* $\ell=1300$	2	0.53 кг
		2		Вр-I-4 ГОСТ 6727-80* $\ell=200$	7	0.02 кг

			Привязан		
			Инв. №		
			ТЛ 416-8-11.92		
			КЖИ-109		
Рук. Мест.	Тюликов	ИИ	Сталь	Масса	Масштаб
Гл. спец.	Елкин		РП	1,2 кг	б.м.
Ст. инж.	Романенко		Лист 1	Листов 1	
			Минторг СССР ГИПРОТОРГ Москва		

Каркас плоский
КР-23



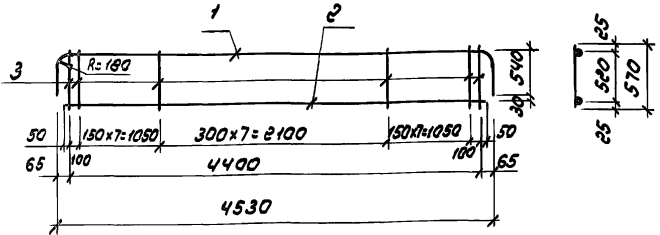
Формат	Зона	Поз.	Обозначение	Наименование	Кол.	Примеч.
				<u>Документация</u>		
				т.о. Техническое описание		
				<u>Детали</u>		
		1		Полоса 510 x 100 ГОСТ 19903-74* $\ell=200$ С245 ГОСТ 27772-88*	1	1.6 кг
		2		А-I-8 ГОСТ 5781-82* $\ell=200$	2	0.1 кг

			Привязан		
			Инв. №		
			ТЛ 416-8-11.92		
			КЖИ-110		
Рук. Мест.	Тюликов	ИИ	Сталь	Масса	Масштаб
Гл. спец.	Елкин		РП	1,8 кг	1:5
Ст. инж.	Романенко		Лист 1	Листов 1	
			Минторг СССР ГИПРОТОРГ Москва		

Изделие закладное
МН-13

254 74-10 92

Альбом IX

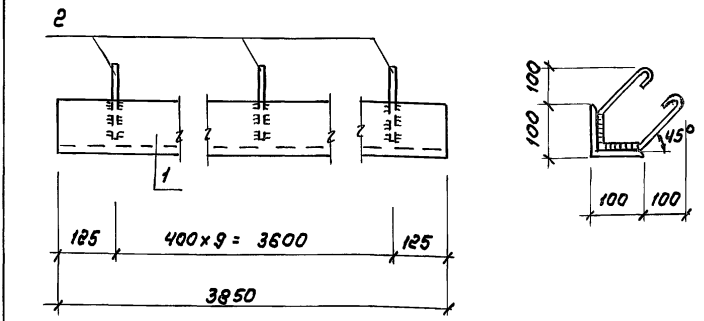


Форм. зона	Лист	Обозначение	Наименование	Кол.	Прим.
			<u>Документация</u>		
		Т.О.	Техническое описание		
			<u>Детали</u>		
			ст. отг. ГОСТ 5781-82*		
Б.Ч.	1		А-III-18 ρ = 5600	1	11.20 кг
Б.Ч.	2		ρ = 4500	1	9.00 кг
Б.Ч.	3		А-I-6 ρ = 570	24	0.18 кг

Привязки			
ИНВ. №			

ТН 416-8-11.92		КМУ-111	
Рук. маш. Ткачков	Плещ. Елгин	Ст. инж. Ротоменко	ИД
Корпус плоский КР-24		Стария Масса Масшт.	РП 2330 Б.М
		Лист 1	Листов 1
		Минтаре ССР	
		ГИПРООРГ	
		Москва	

Линейный персонал и другие занятые



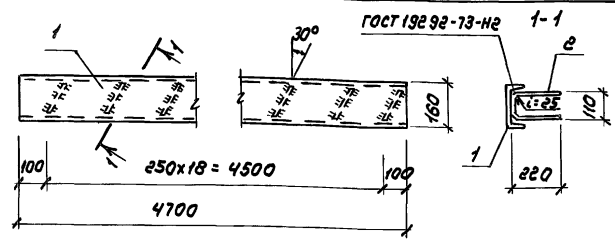
Форм. зона	Лист	Обозначение	Наименование	Кол.	Прим.
			<u>Документация</u>		
		Т.О.	Техническое описание		
			<u>Детали</u>		
			185x125x100 - в ГОСТ 6509-86		
			Узелок 245 ГОСТ 27772-88*		
Б.Ч.	1		ρ = 3850	1	59.70 кг
Б.Ч.	2		А-I-8 ГОСТ 5781-82* ρ = 650	10	0.26 кг

Привязки			
ИНВ. №			

ТН 416-8-11.92		КМУ-112	
Рук. маш. Ткачков	Плещ. Елгин	Ст. инж. Ротоменко	ИД
Изделие закладное МН-14		Стария Масса Масшт.	РП 62.3 кг Б.М
		Лист 1	Листов 1
		Минтаре ССР	
		ГИПРООРГ	
		Москва	

Линейный персонал

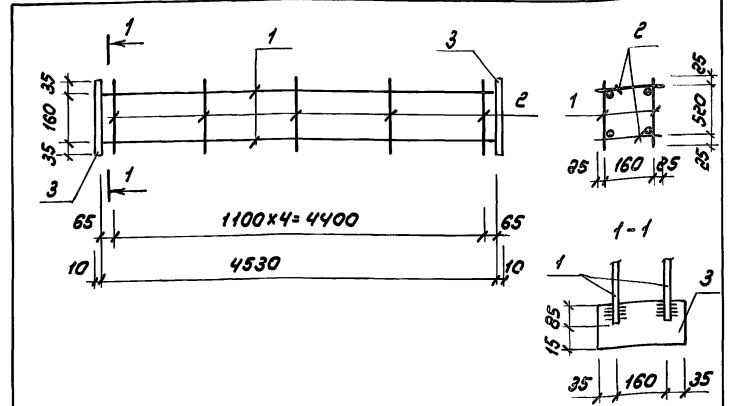
Альбом IX



Форм. зона	Поз.	Обозначение	Наименование	Кол.	Примеч.
			<u>Документация</u>		
		т.о.	Техническое описание		
			<u>Детали</u>		
Б4	1		Швеллер 16 ГОСТ 82 40-89 С 245 ГОСТ 27772-88*		
			ℓ=4700	1	66.7кг
Б4	2		А-III-8 ГОСТ 5781-82* ℓ=520	19	0.21кг

Изм. и пор. Подпись и дата

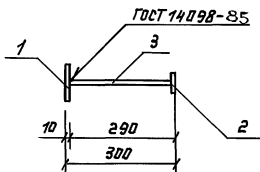
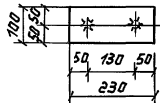
		Привязан	
		ИНВ. №	
ТЛ 416-В-11.92		КЖУ-113	
Рук.маш. Таликов	Гл. спец. Елкин	Старш. Масса	Масшт.
Ст. инж. Романенко		РЛ 70.7кг	Б.М
Изделие закладное МН-15		Лист 1 из листов 1	
		Минторг СССР	
		ГИПРОТОРГ Москва	



Форм. зона	Поз.	Обозначение	Наименование	Кол.	Примеч.	
			<u>Документация</u>			
		т.о.	Техническое описание			
			<u>Сборочные единицы</u>			
Б4	1		КЖУ-111	Каркас плоский КР-24	2	23.30кг
				<u>Детали</u>		
Б4	2		А-I-6 ГОСТ 5781-82* ℓ=210	10	0.05кг	
Б4	3		Логосы 510010101003-719 С 245 ГОСТ 27772-88*	2	1.81кг	

Изм. и пор. Подпись и дата

		Привязан	
		ИНВ. №	
ТЛ 416-В-11.92		КЖУ-114	
Рук.маш. Таликов	Гл. спец. Елкин	Старш. Масса	Масшт.
Ст. инж. Романенко		РЛ 50.70кг	Б.М.
Каркас пространственный КЛ 7		Лист 1 из листов 1	
		Минторг СССР	
		ГИПРОТОРГ Москва	



Формат Зона	Лист	Обозначение	Наименование	Кол.	Примеч.
			<u>Документация</u>		
		т.о.	<u>Техническое описание</u>		
			<u>Детали</u>		
	1		Полоса 570x100 ГОСТ 19903-74* С245 ГОСТ 27172-88* L=230	1	1,81 кг
	2		Полоса 570x50 ГОСТ 19903-74* С245 ГОСТ 27172-88* L=50	2	0,20
	3		А-III-72 ГОСТ 5781-82* L=280	2	0,26

Привязан

Инв.№

ТП 416-8-11.92

КЖИ-115

Изделие закладное
МН-16

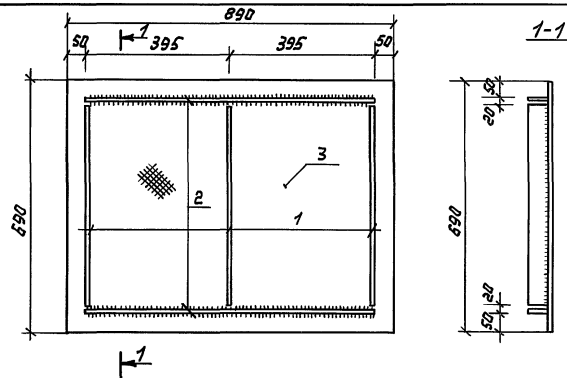
Стандия Масса Масштаб

рп 2,73
кг

Лист 1 Листов 1
Минторг СССР
ГИПРОТОРГ
Москва

Рук.мост. Толчков
Л.спец. Елкин
Инж. Галкина

И.И.
И.И.
И.И.



Формат Зона	Лист	Обозначение	Наименование	Кол.	Примеч.
			<u>КЛ-1</u>		
			<u>Детали</u>		
	1		Полоса 56x50 ГОСТ 19903-74* С245 ГОСТ 27172-88* L=550	3	1,3 кг
	2		Полоса 56x50 ГОСТ 19903-74* С245 ГОСТ 27172-88* L=790	2	1,86 кг
	3		Лист ролб К-5,0x690x890 С235 ГОСТ 8568-77*	1	30,71 кг

Привязан

Инв.№

ТП 416-8-11.92

КЖИ-116

Крышка люка
КЛ-1

Стандия Масса Масштаб

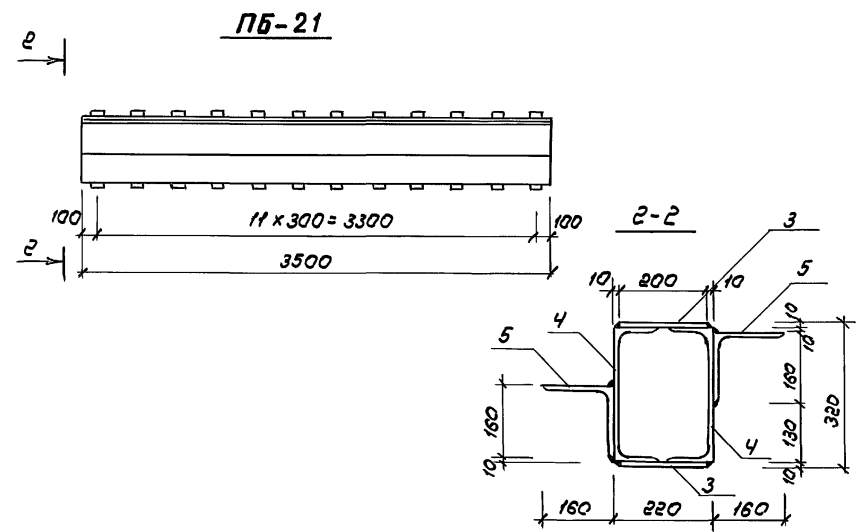
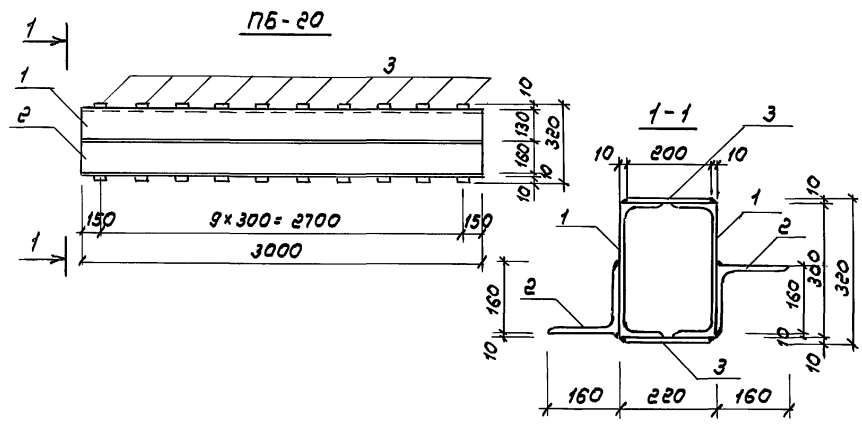
рп 38,33
кг

Лист 1 Листов 1
Минторг СССР
ГИПРОТОРГ
Москва

Рук.мост. Толчков
Л.спец. Елкин
Инж. Галкина

И.И.
И.И.
И.И.

Альбом IX



Формат	Зона	Поз.	Обозначение	Наименование	Кол.	Примеч.
				Документация		
			Т.О	Техническое описание		
				<u>ПБ-20</u>		
				<u>Детали</u>		
		1		Швеллер 30 ГОСТ 8240-89	2	95.4 кг
		2		с 245 ГОСТ 27772-88 $\rho=3000$		
				Уголок 160x160x10 ГОСТ 8509-86		
				с 245 ГОСТ 27772-88 $\rho=3000$	2	74.01 кг
		3		Полоса Б-210x50 ГОСТ 19903-74	20	0.78 кг
				с 245 ГОСТ 27772-88 $\rho=200$		
				<u>ПБ-21</u>		
				<u>Детали</u>		
		4		Швеллер 30 ГОСТ 8240-89	2	111.3 кг
		5		с 245 ГОСТ 27772-88 $\rho=3500$		
				Уголок 160x160x10 ГОСТ 8509-86		
				с 245 ГОСТ 27772-88 $\rho=3500$	2	86.35 кг
		3		Полоса Б-210x60 ГОСТ 19903-74	24	0.78 кг
				с 245 ГОСТ 27772-88 $\rho=200$		

Обозначение	Марка	Масса кг
КНИ-117	ПБ-20	354.42
-01	ПБ-21	414.02

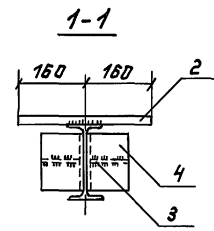
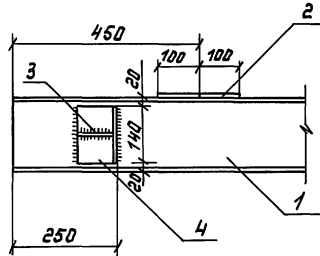
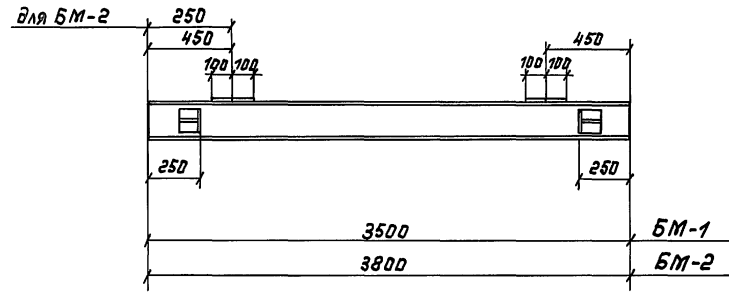
Привязан

Инв. №

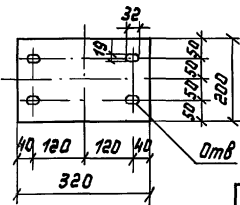
Рук. Моск. Полков	Инж.	ТТ 416-8-11.92	КНИ-117
Ин. спец. Елкин		ПБ-20, ПБ-21	Старая Москва
Инж. Голкина	Машин.		Москва
			РП см. табл. Б. М
			Лист 1 Листов 1
			Минторг СССР
			ГИПРОТОРГ
			Москва

Ивл. л. пар. Подпись и дата Взам. инв. л.

Альбом IX



раз. 2



Обозначение	Марка	Масса
КЖИ-118	БМ-1	119,5
-01	БМ-2	127,24

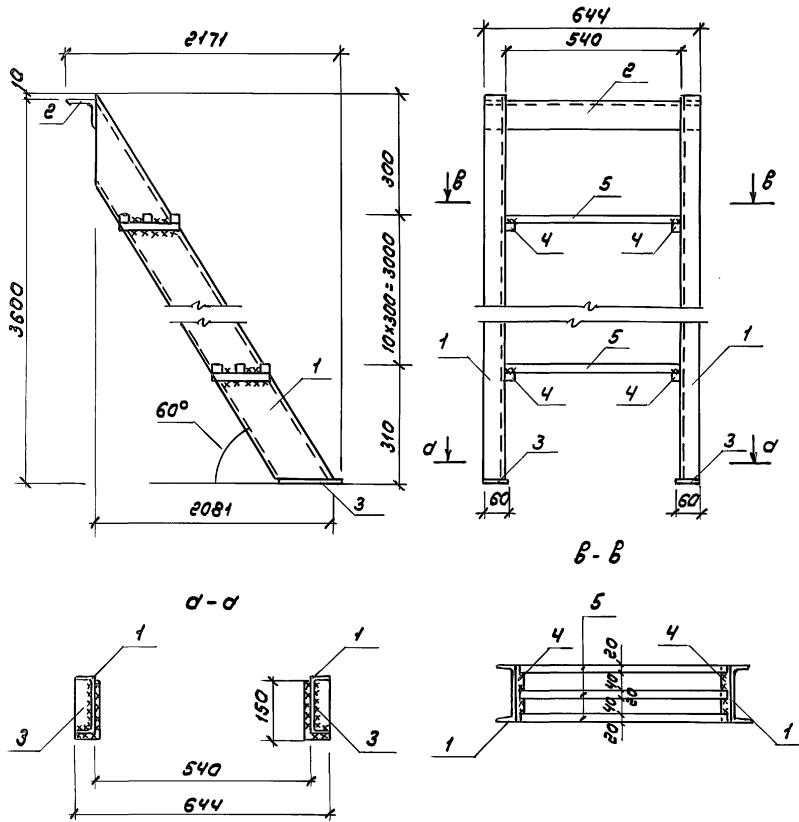
Формат	Зона	Поз.	Обозначение	Наименование	Кол.	Примеч.
				<u>БМ-1, БМ-2</u>		
			т.о	Техническое описание		
				Детали		
		2		Полоса 520x200 ГОСТ 19903-74 ² С 245 ГОСТ 27172-88 ² L=320	2	10 кг
		3		Полоса 510x100 ГОСТ 19903-74 ² С 245 ГОСТ 27172-88 ² L=100	4	0,8 кг
		4		Уголок 100x100x7 ГОСТ 18509-86 L=140 С 245 ГОСТ 27172-88 ²	4	1,5 кг
				<u>Переменные данные для исполнения</u>		
				<u>БМ-1</u>		КЖИ-
		1		Двутавр 18 ГОСТ 19425-74 ² С 255 ГОСТ 27172-88 ² L=3500	1	90,3 кг
				<u>БМ-2</u>		КЖИ -01
		1		Двутавр 18 ГОСТ 19425-74 ² С 255 ГОСТ 27172-88 ² L=3800	1	98,04 кг

Привязан		
ИВ. N		

ТЛ 416-8-11.92		КЖИ-118	
Рук.маш. Ткачиков	Госпеч. Елкин	Монорельсы БМ-1, БМ-2	Сталь
Инж. Голкина	Ильин		Масса
			Масштаб
			РП см. табл.
			Лист 1 Листов 1
			Минторг СССР ГИПРОТОРГ Москва

Исполнитель: Подпись и дата: Взам. инв. N

Альбом IX



Кол.	Мат.	Обозначение	Наименование	Кол.	Примеч.
<u>Лм-1</u>					
Сборочные единицы					
1	Швеллер	№16 ГОСТ 8240-82	Швеллер	2	43.34кг
2	Уголок	75x75x6 ГОСТ 8509-86	Уголок	1	4.44кг
3	Лист	ЧКВК150 ГОСТ 18803-74	Лист	2	0.3кг
4	Квадрат	80 ГОСТ 8591-86	Квадрат	22	0.44кг
5		Л=140		33	1.66
			ρ=530		

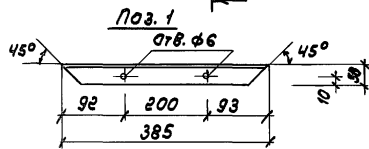
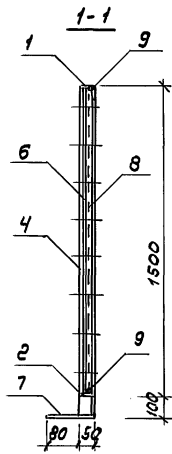
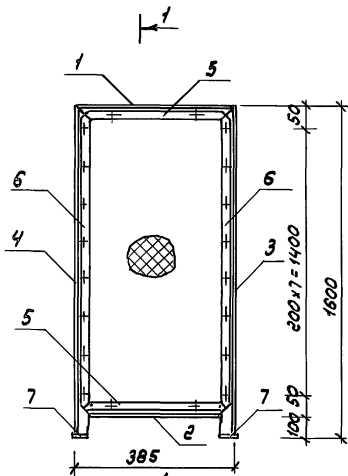
Инв. и подл. Разраб. и детализация

Привязан

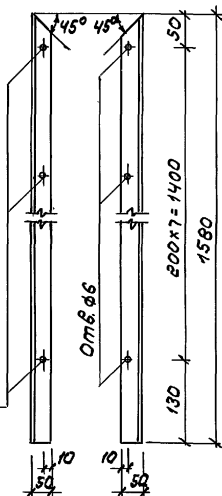
Инв. №

Рук. работ.	Ткачев	Лист	ТЛ 416-8-11.92	КМУ-119
Л. спец.	Елкин	Лист	Лестница металлическая Лм-1	Сталь
Инж.	Голкина	Лист		Масса
				156.18 кг
			Листов 1	Минторг СССР
				ГИПРОТОРГ
				Москва

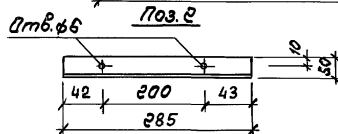
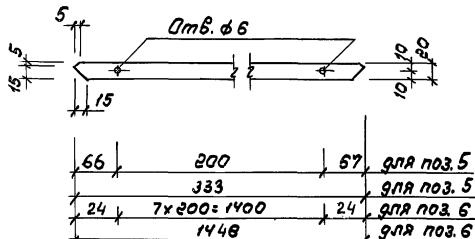
Альбом АХ



Поз. 3, 4



Поз. 5, 6



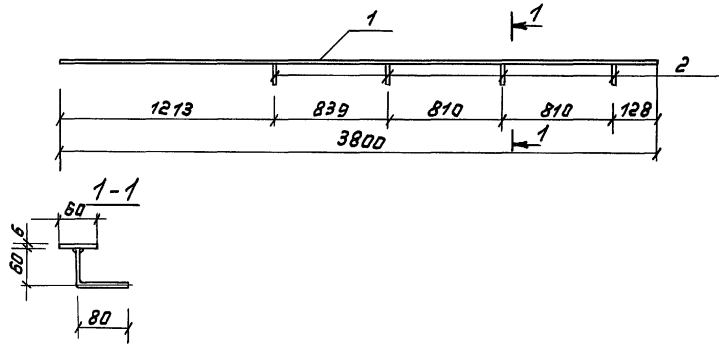
Кол-во	Зона	Поз	Обозначение	Наименование	Кол.	Примеч.
				<u>0-1</u>		
				Сборочные единицы		
				Уголок 50x50x5-8 ГОСТ 8509-86		
				С 245 ГОСТ 27772-88*		
		1		ℓ= 385	1	1.45 кг
		2		ℓ= 285	1	0.07 кг
		3		ℓ= 1580	1	5.96 кг
		4		ℓ= 1580	1	5.96 кг
				Полоса 64x20 ГОСТ 19903-74*		
				С 245 ГОСТ 27772-88*		
		5		ℓ= 333	2	0.24 кг
		6		ℓ= 1448	2	0.91 кг
				Полоса 50x50 ГОСТ 19903-74*		
				С 245 ГОСТ 27772-88* ℓ=130	2	1.02 кг
		8		Сетка P10-1.2 ГОСТ 5336-80* ℓ=1500	0,38	2.88 кг
		9		ф38pI ГОСТ 6787-80*	п.м	3,75 0.2 кг

Привязан			
Инд.№			

		ТП 416-8-11.92		КНИУ - 120		
Рук.мес.	Тюлицков			Старая	Масса	Масштаб
Тех. спец.	Елкин			РП	21.30	
Изм.	Галкина			Лист 1	Листов 1	
			Держание	МИНТОРГ СССР		
			0-1	ГИПРОТОРГ		
				Москва		

Инд.№ подл. Назвать и дать в загл. инв. №

Альбом IX

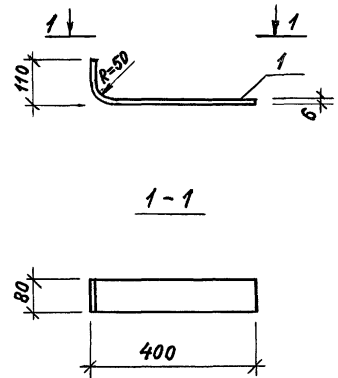


Формат	Зона	Поз.	Обозначение	Наименование	Кол.	Примеч.
				<u>МИ-1</u>		
				<u>Детали</u>		
		1		Полосы Б-26 х 60 ГОСТ 103-76* С245 ГОСТ 27772-88*		
				ℓ=3800	1	10,75 кг
		2		А-Г-10-ГОСТ 5781-82 ℓ=140	4	0,09 кг

Привязан	
Инв. №	

ТП 416-8-11.92		КЖИ-121	
Рук.маш.	Тюльников	Стдия	Масса
Гл.спец.	Елкин	р.п.	11,11 кг
Инж.	Галкина	лист 1	листьев 1
Минторг СССР ГИПРОТОРГ Москва			

Инв. № подл. Подпись и дата. Взам. инв. №



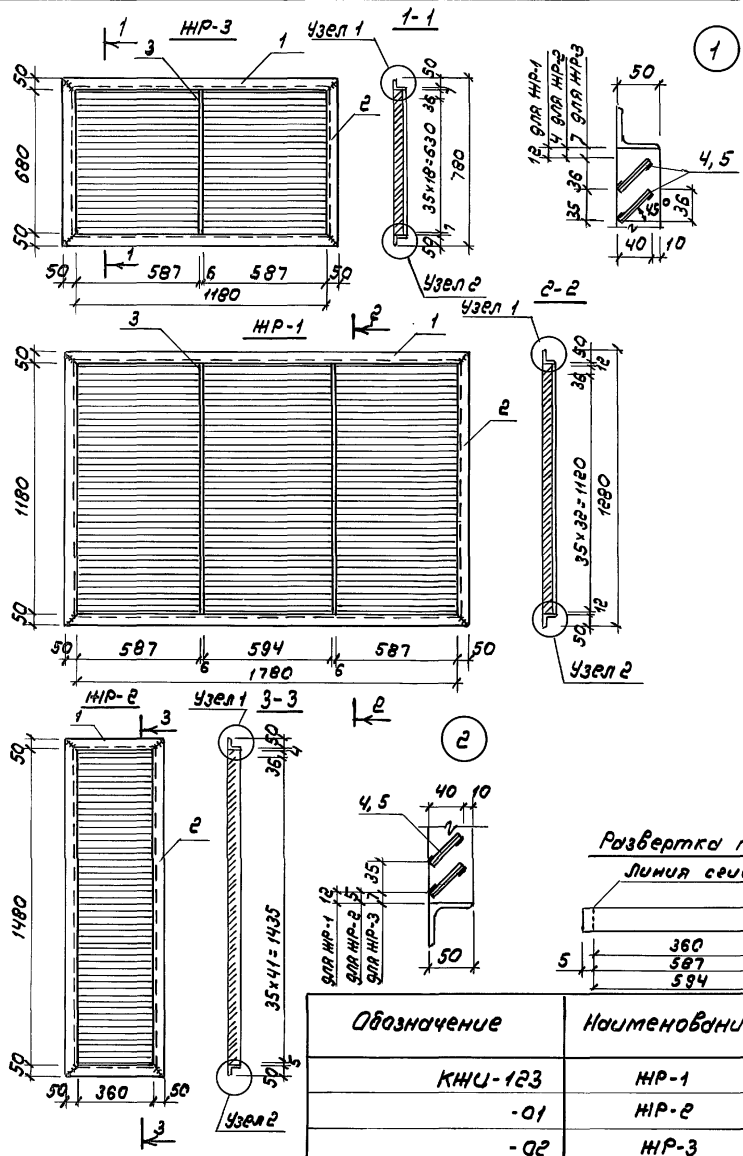
Формат	Зона	Поз.	Обозначение	Наименование	Кол.	Примеч.
				<u>Документация</u>		
				<u>Т.О</u>		
				Техническое описание		
				<u>Детали</u>		
		1		Полосы Б-26 х 60 ГОСТ 103-76* С245 ГОСТ 27772-88*		
				ℓ=510	1	

Привязан	
Инв. №	

ТП 416-8-11.92		КЖИ-122	
Рук.маш.	Тюльников	Стдия	Масса
Гл.спец.	Кушнер	р.п.	1,92 кг
Инж.	Савенкова	лист 1	листьев 1
Минторг СССР ГИПРОТОРГ Москва			

Инв. № подл. Подпись и дата. Взам. инв. №

Альбом IX



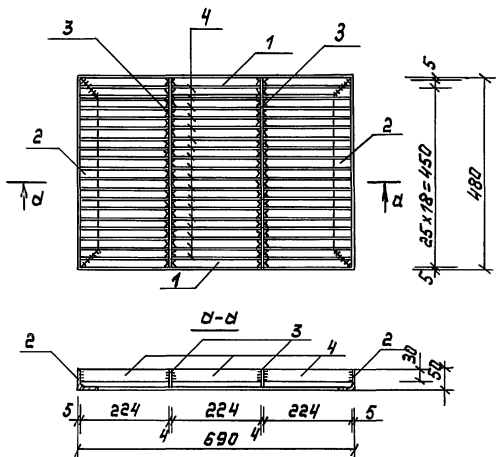
См. в пасп. Подпись и дата. Взам. инв. №

№ материала	Зона	Поз.	Обозначение	Наименование	Кол. на исп.			Примеч.
					-	01	02	
				<u>НР-1, НР-2, НР-3</u>				
				Технические требования				
				Детали				
				Уголок 50x50x5 ГОСТ 8503-86 сеч 45 ГОСТ 27772-88*				
		1		ℓ = 1880	2			7.09 кг
		1		ℓ = 460		2		1.73 кг
		1		ℓ = 1280			2	4.88 кг
		2		ℓ = 1280	2			4.83 кг
		2		ℓ = 1580			2	6.0 кг
		2		ℓ = 780			2	2.94 кг
				Полоса 6x40 ГОСТ 19903-74* с 245 ГОСТ 27772-88*				
		3		ℓ = 1178	2			2.21 кг
		3		ℓ = 678			1	1.27 кг
				Полоса 50x5 ГОСТ 19903-74* с 245 ГОСТ 27772-88*				
		4		ℓ = 597	66	39		1.17 кг
		4		ℓ = 370		42		0.73 кг
		5		ℓ = 604	33			1.18 кг

Привязан			
Инв. №			

Обозначение	Наименование	Масса ед, кг	Рук. мастр. Тюликов Ин. спец. Елкин Инж. Голкина	Масштаб	Жалюзийные решетки НР-1, НР-2, НР-3	Старая РЛ	Масса См. табл.	Материал
КЖУ-123	НР-1	144.42				Лист 1		Листов 1
-01	НР-2	46.12				Минторг ВСОР ГИПРОТОРГ Москва		
-02	НР-3	61.27						

ТП 416-8-11.92 КЖУ-123

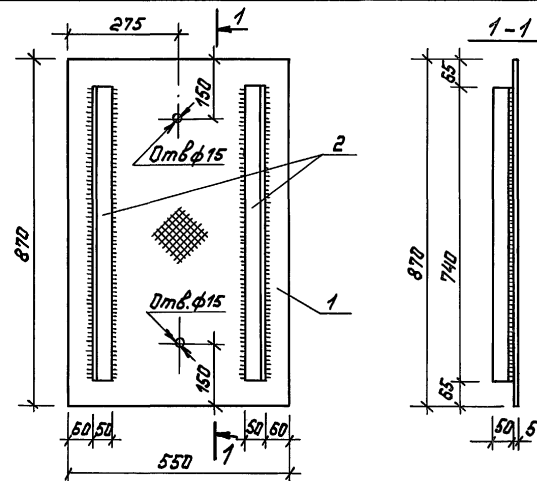


Формат	Зона	Лист	Обозначение	Наименование	Кол.	Примеч.
				<u>РП-1</u>		
				Сборочные единицы		
		1		Уголок $50 \times 50 \times 5$ ГОСТ 8509-86 С 245 ГОСТ 7772-88*		
				$L=690$	2	2,60 кг
		2		$L=480$	2	1,81 кг
		3		Полоса 4×45 ГОСТ 19903-74* С 245 ГОСТ 7772-88* $L=470$	2	0,66 кг
		4		Полоса 4×30 ГОСТ 19903-74* С 245 ГОСТ 7772-88* $L=224$	54	0,21 кг

ТЛ 416-8-11.92

КЖИ-124

Рук.мат.	Тюликов	Ща	Металлическая решетка РП-1	Стадия	Масса	Масштаб
Гл. спец.	Елкин			рп	21,52 кг	1:10
Инж.	Галкина		Лист 1	Листов 1		
				Минторг СССР ГИПРОТОРГ Москва		



Формат	Зона	Лист	Обозначение	Наименование	Кол.	Примеч.
				<u>Документация</u>		
				т.о. Техническое описание		
				<u>Детали</u>		
		1		Лист рабб К-5, ОК 550х870 С 235 ГОСТ 8509-77*	1	20,0 кг
		2		Уголок $50 \times 50 \times 5$ ГОСТ 8509-86 С 245 ГОСТ 7772-88*	2	2,8 кг

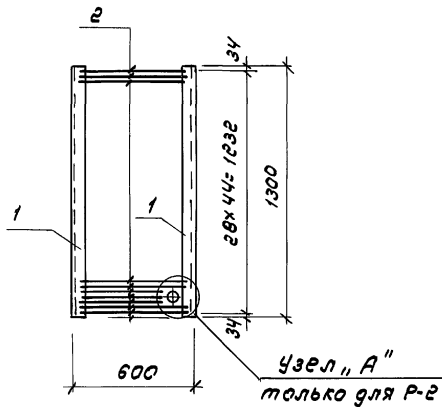
ТЛ 416-8-11.92

КЖИ-125

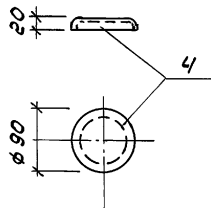
Рук.мат.	Тюликов	Ща	Крышка люка КЛ-2	Стадия	Масса	Масштаб
Гл. спец.	Елкин			рп	25,6 кг	1:10
Инж.	Савенкова	Воро	Лист 1	Листов 1		
				Минторг СССР ГИПРОТОРГ Москва		

Альбом IX

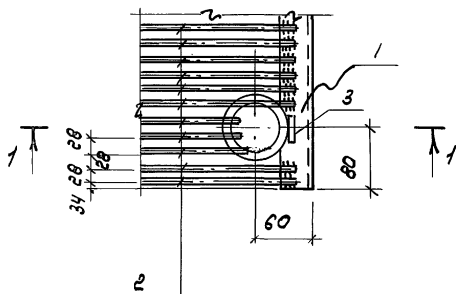
P1, P2



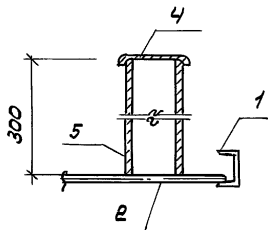
Съемная крышка



Узел „А“



1-1



Формат	Зона	Поз.	Обозначение	Наименование	Кол.	Прим.
				<u>P1</u>		Вес 56,64кг
				<u>Документация</u>		
				<u>Техническое описание</u>		
				<u>Детали</u>		
		1		Швеллер \varnothing гост 8240-89 С245 гост 27772-88 \varnothing = 1300 мм	2	23,92кг
		2	ГОСТ 5781-82*	В-А-І \varnothing = 570 мм	45	0,24кг
				<u>P2</u>		Вес 61,8 кг
				<u>Документация</u>		
				<u>Техническое описание</u>		
				<u>Детали</u>		
		1		Швеллер \varnothing гост 8240-89 С245 гост 27772-88 \varnothing = 1300 мм	2	23,92кг
		2	ГОСТ 5781-82*	В-А-І \varnothing = 570 мм	45	0,24кг
		3		В-А-І \varnothing = 40 мм	1	0,02кг
		4		Крышка δ = 0,5 мм \varnothing = 130 x 130	1	0,07кг
		5	ГОСТ 10704-76*	Труба \varnothing н = 80 мм; \varnothing = 300 мм	1	2,50кг

Шифр докум. Подпись и дата / Взам. инв. №

Привязан

Рук. маш. ТЮЛИКОВ
Ин. спец. ЕЛКИН
Инж. КАНЬКОВА

Решетка
P1, P2

ТП 416-8-11.92

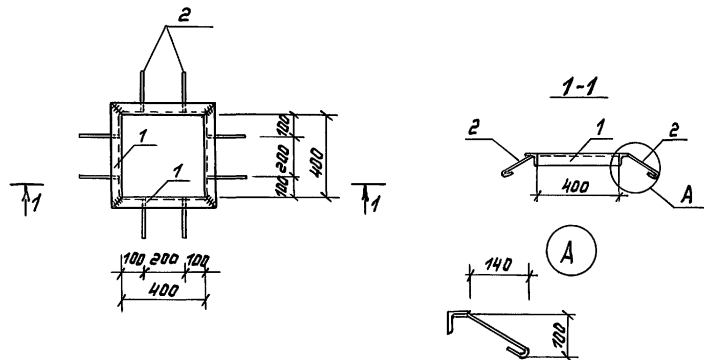
КНИУ - 126

Статус	Масса	Масштаб
РП	см. табл.	Б/ч

Лист Листов
Минтранс СССР
ГИПРОТОРГ
Москва

Инв. №

Альбом IX



Рядовой Зона	Лист	Обозначение	Наименование	Кол.	Примеч.
			<u>PM-1</u>		
			<u>Детали</u>		
	1		Угловой 50x50x5 ГОСТ 8509-86 С 245 ГОСТ 27772-88 *		
			ℓ=500	4	1,89 кг
	2		A-I-6 ГОСТ 5781-82 * ℓ=260	8	0,06 кг

Привязан

ИИВ. N

ТП 416-8-11.92

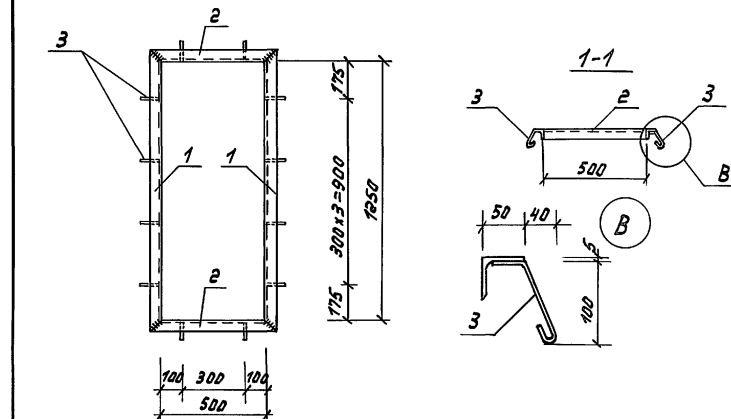
КЖИ-127

Рук.мост. Тюликов
Гл. спец. Елкин
Инж. Галкина

Рама металлическая
PM-1

Стадия	Масса	Масштаб
РП	8,04 кг	1:20

Лист 1 | Листов 1
Минторг СССР
ГИПРОТОРГ
Москва



Рядовой Зона	Лист	Обозначение	Наименование	Кол.	Примеч.
			<u>PM-2</u>		
			<u>Детали</u>		
	1		Угловой 50x50x5 ГОСТ 8509-86 С 245 ГОСТ 27772-88 *		
			ℓ=1350	2	5,09 кг
			ℓ=500	2	2,26 кг
	2		A-I-6 ГОСТ 5781-82 * ℓ=210	12	0,05 кг

Привязан

ИИВ. N

ТП 416-8-11.92

КЖИ-128

Рук.мост. Тюликов
Гл. спец. Елкин
Инж. Галкина

Рама металлическая
PM-2

Стадия	Масса	Масштаб
РП	15,3 кг	1:20

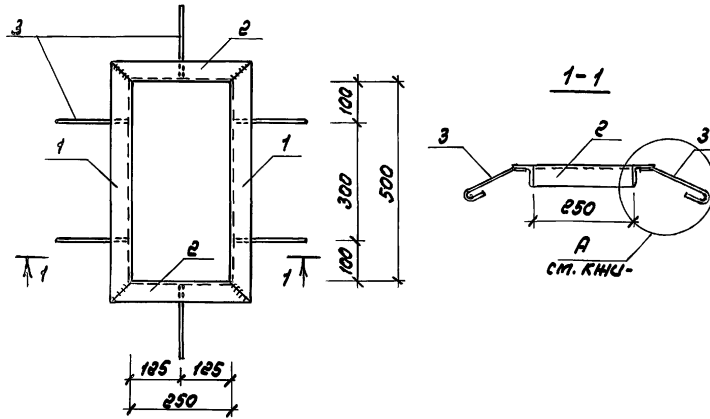
Лист 1 | Листов 1
Минторг СССР
ГИПРОТОРГ
Москва

25474-10 104

ИИВ. N подл. Подпись и дата

ИИВ. N подл. Подпись и дата

Альбом IX



Форм. зона	Поз.	Обозначение	Наименование	Кол.	Примеч.
			<u>РМ-3</u>		
			<u>Детали</u>		
	1		Уголок 50х30х5 в ГОСТ 8509-86 с ул. ГОСТ 8772-86*		
			ℓ=600	2	2,26 кг
	2		ℓ=350	2	1,32 кг
	3		А-Г ГОСТ 5781-86* ℓ=260	6	0,06 кг

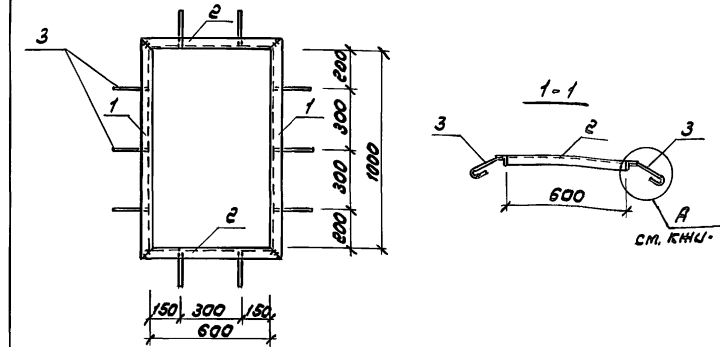
Привязан

И.И.В. Н

ТП 416-8-11.92

КНИ-129

Рук. маш.	Толков		Рама металлическая РМ-3	Старая	Масса	Масштаб
Л.сл.ц.	Елкин			РП	7,52	1:10
И.И.В.	Толкина			Лист 1	Минторг СССР	ГИПРОТОРГ



Форм. зона	Поз.	Обозначение	Наименование	Кол.	Примеч.
			<u>РМ-4</u>		
			<u>Детали</u>		
	1		Уголок 50х30х5 в ГОСТ 8509-86 с ул. ГОСТ 8772-86*		
			ℓ=1100	2	4,15 кг
	2		ℓ=700	2	2,64 кг
	3		А-Г ГОСТ 5781-86* ℓ=260	10	0,06 кг

Привязан

И.И.В. Н

ТП 416-8-11.92

КНИ-130

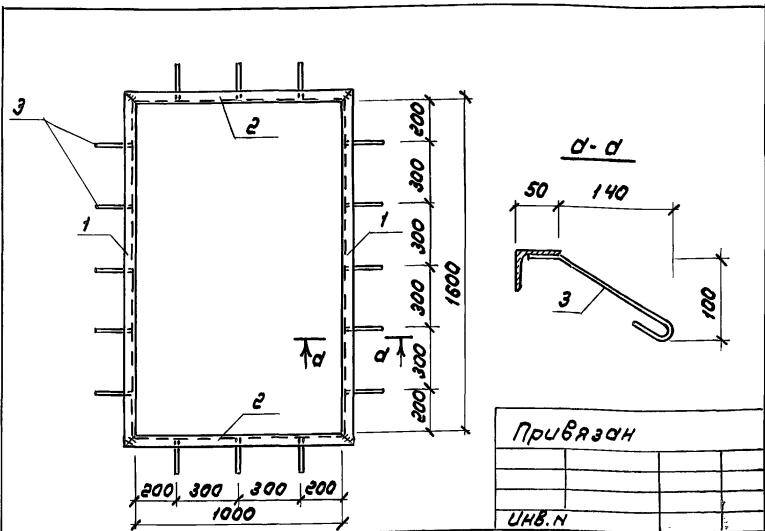
Рук. маш.	Толков		Рама металлическая РМ-4	Старая	Масса	Масштаб
Л.сл.ц.	Елкин			РП	14,18	1:20
И.И.В.	Толкина			Лист 1	Минторг СССР	ГИПРОТОРГ

25474-10 105

И.И.В. Н подл. Подпись и дата

И.И.В. Н подл. Подпись и дата

Альбом IX



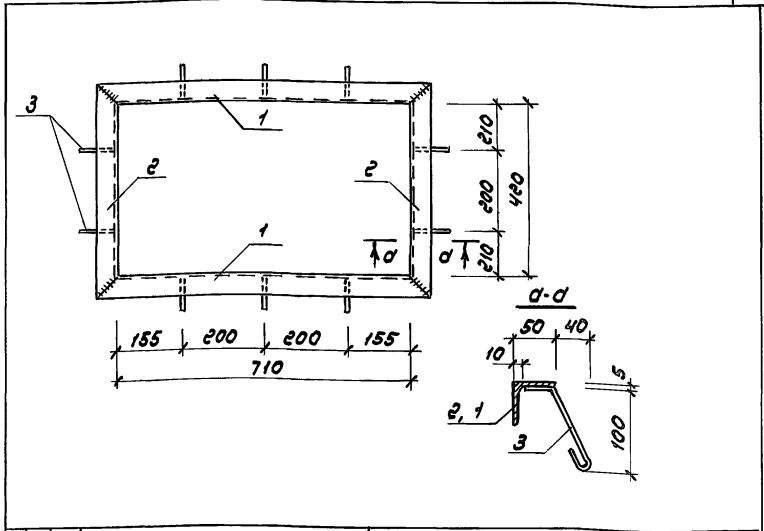
Привязан			
ИНВ. N			

Форм. зона	Поз.	Обозначение	Наименование	Кол.	Примеч.
			<u>Rm-5</u>		
			<u>Детали</u>		
	1		Уголок 30x50x5 ГОСТ 8509-86 севс ГОСТ 21778-88*		
			ℓ=1700	2	6.41 кг
	2		ℓ=1100	2	4.15 кг
	3		А-I-6 ГОСТ 5781-88* ℓ=250	16	0.06 кг

ТП 416-8-11.92	КНИУ-131
Рамы металлическая Rm-5	Студия Масса Масштаб
	РП 22.08 кг 1:20
	Лист 1 Листов 1
	Минторг СССР
	ГИПРОТОРГ Москва

Рук.мас. Уваликов
 Тл. спец. Елкин
 Инж. Голкина

ИНВ. N подл. Подпись и дата



Форм. зона	Поз.	Обозначение	Наименование	Кол.	Примеч.
			<u>Rm-6</u>		
			<u>Детали</u>		
	1		Уголок 30x60x5 ГОСТ 8509-86 севс ГОСТ 21778-88*		
			ℓ=310	2	3.05 кг
	2		ℓ=520	2	1.96 кг
	3		А-I-6 ГОСТ 5781-88* ℓ=210	10	0.05 кг

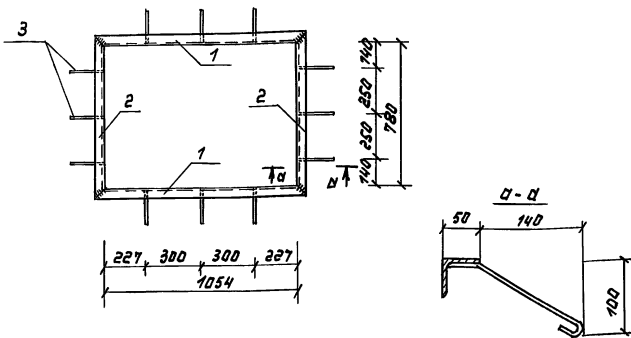
Привязан			
ИНВ. N			

ТП 416-8-11.92	КНИУ-132
Рамы металлическая Rm-6	Студия Масса Масштаб
	РП 10.52 кг 1:10
	Лист 1 Листов 1
	Минторг СССР
	ГИПРОТОРГ Москва

Рук.мас. Уваликов
 Тл. спец. Елкин
 Инж. Голкина

ИНВ. N подл. Подпись и дата

Альбом IX



Формат	Зона	Лист	Обозначение	Наименование	Кол.	Примеч.
				<u>РМ-7</u>		
				<u>Детали</u>		
	1			Углок 50x50x5 ГОСТ 8509-86 С 45 ГОСТ 2772-88*		
				$l=1154$	2	4,35 кг
				$l=880$	2	3,32 кг
	3			A-I-6 ГОСТ 5781-82* $l=260$	12	0,06 кг

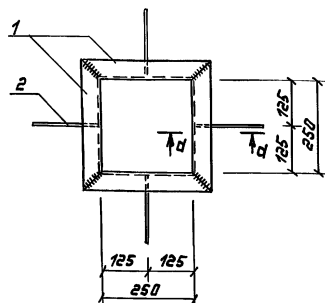
Привязан

ИВБ.Н

ТП 416-В-11.92

КЖИ-133

Рис.маш.	Триколов	ИВБ	Рама металлическая РМ-7	Стандия	Масса	Масштаб
Гл. спец.	ЕЛКИН			рп	16,06	1:20
Инж.	ГОЛКИНЫ	ИВБ		Лист 1	Листов 1	
				Минторг СССР ГИПРОТОРГ Москва		



Сечение а-а смотри КЖИ

Формат	Зона	Лист	Обозначение	Наименование	Кол.	Примеч.
				<u>РМ-8</u>		
				<u>Детали</u>		
	1			Углок 50x50x5-В ГОСТ 8509-86 С 45 ГОСТ 2772-88*		
				$l=350$	4	1,32 кг
	2			A-I-6 ГОСТ 5781-82* $l=260$	4	0,06 кг

Привязан

ИВБ.Н

ТП 416-В-11.92

КЖИ-134

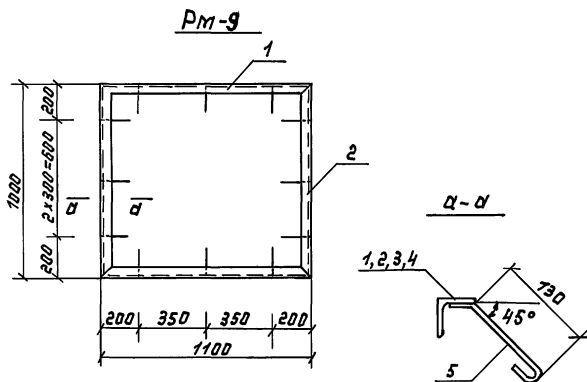
Рис.маш.	Триколов	ИВБ	Рама металлическая РМ-8	Стандия	Масса	Масштаб
Гл. спец.	ЕЛКИН			рп	5,52	1:10
Инж.	ГОЛКИНЫ	ИВБ		Лист 1	Листов 1	
				Минторг СССР ГИПРОТОРГ Москва		

25474-10 107

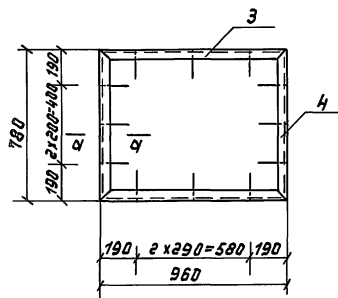
ИВБ.Н.Лист 1 из 1. Проверено и дано в печать 11.09.92

ИВБ.Н.Лист 1 из 1. Проверено и дано в печать 11.09.92

Альбом IX



РМ-9



РМ-10

Формат листа	№	Обозначение	Наименование	Кол.	Примеч.
		КЖИ-	РМ-9		
			Детали		
	1		Уголок 50x50x5 ГОСТ 8509-86 С 245 ГОСТ 27772-88*		
			ℓ=1100	2	4,15 кг
	2		ℓ=1000	2	3,77 кг
	5		А-Г-6 ГОСТ 5781-82* ℓ=230	12	0,05 кг
		-01	РМ-10		
			Детали		
	3		Уголок 50x50x5 ГОСТ 8509-86 С 245 ГОСТ 27772-88*		
			ℓ=960	2	3,62 кг
	4		ℓ=780	2	2,94 кг
	5		А-Г-6 ГОСТ 5781-82* ℓ=230	12	0,05

Инв. № табл. Подпись и дата Взам. инв. №

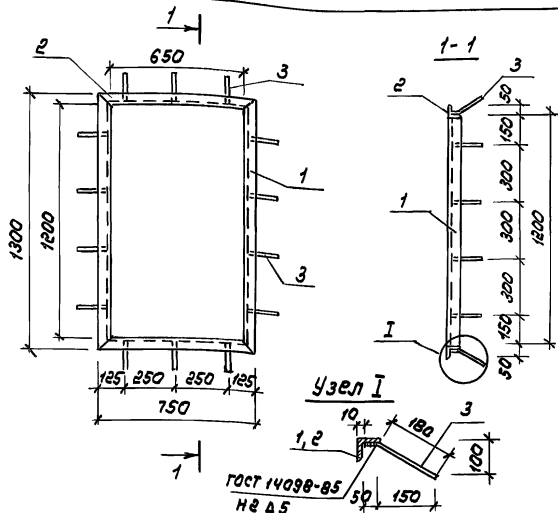
Обозначение	Наименование	Масса ед. кг
КЖИ-135	РМ-9	16,44
-01	РМ-10	13,72

Привязан

ИНВ. №

ТП 416-8-И.92			КЖИ-135		
Рис. тех.	Тех. спец.	Инж.	Стая	Месса	Масштаб
Тюлюков	Елкин	Галкина	рп	см. табл.	
Рамы металлические РМ-9, РМ-10			Лист 1	Листов 1	
			МИНПРОГ СССР ГИПРОТОРГ Москва		

25474-10 10В



Формат	Зона	Лист	Обозначение	Наименование	кол.	Примеч.
				<u>Документация</u>		
				<u>Техническое описание</u>		
				<u>детали</u>		
				Уголок 50x50x5 ГОСТ 8509-86 с 245 ГОСТ 27772-88*		
		1		l = 1300	2	4.9 кг
		2		l = 750	2	2.83 кг
		3		А-III-В ГОСТ 5781-82* l = 230	14	0.09 кг

ТП 416-В-11.92

КНУ-136

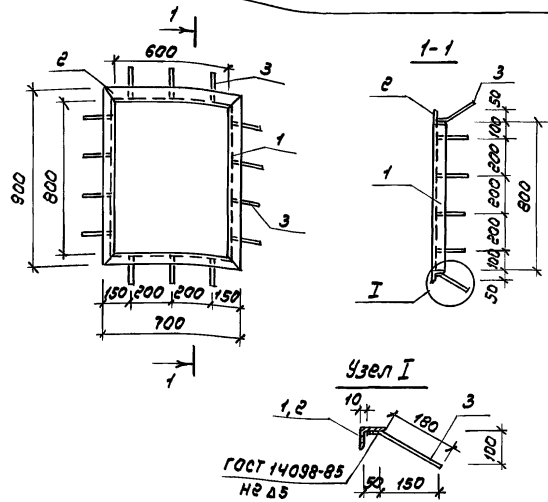
Рук. маст. Ткачиков
Гл. спец. Елкин
Инж. Иванников

Рама обрамления
РМ-11

Стандия	Масса	Масштаб
Р П	16.73 кг	Б.М

Уголок 50x50x5 ГОСТ 8509-86
с 245 ГОСТ 27772-88*

Лист	Листов
Минторг СССР	ГИПРОТОРГ
	Москва



Формат	Зона	Лист	Обозначение	Наименование	кол.	Примеч.
				<u>Документация</u>		
				<u>Техническое описание</u>		
				<u>детали</u>		
				Уголок 50x50x5 ГОСТ 8509-86 с 245 ГОСТ 27772-88*		
		1		l = 800	2	3.39 кг
		2		l = 700	2	2.84 кг
		3		А-III-В ГОСТ 5781-82* l = 230	14	0.09 кг

ТП 416-В-11.92

КНУ-137

Рук. маст. Ткачиков
Гл. спец. Елкин
Инж. Иванников

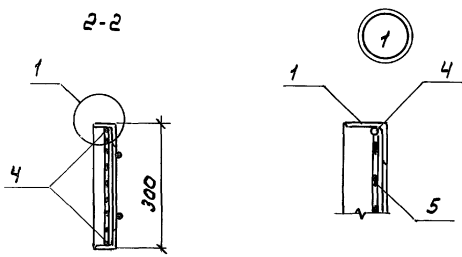
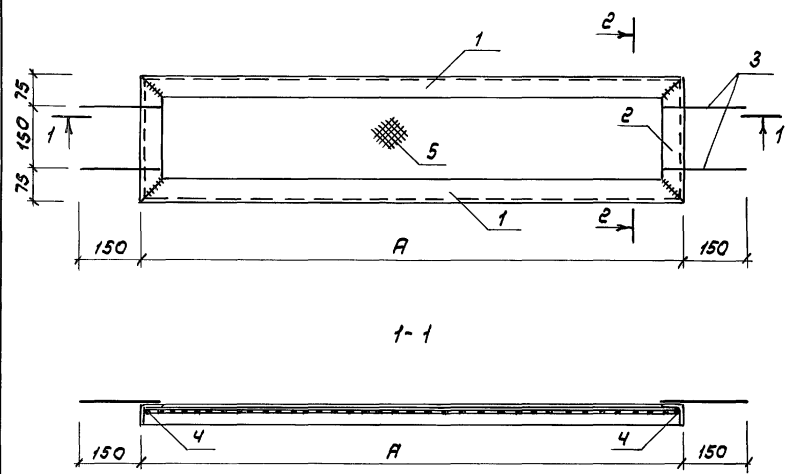
Рама обрамления
РМ-12

Стандия	Масса	Масштаб
Р П	13.33 кг	Б.М

Уголок 50x50x5 ГОСТ 8509-86
с 245 ГОСТ 27772-88*

Лист	Листов
Минторг СССР	ГИПРОТОРГ
	Москва

Альбом IX



Формат	Зона	Поз.	Обозначение	Наименование	Код на усл.пл.		Примеч.
					01		
				Р-1, Р-2			
				Детали			
				Узелок 50x50x5 гост 6509-86			
				Узелок сетка гост 2772-88*			
		1		В=1320	2		4.98 кг
		1		В=1710		2	6.45 кг
		2		В=300	2	2	1.13 кг
				Отг. стержень гост 5781-88*			
		3		А-І-6 В=200	4	4	0.04 кг
		4		А-І-6 п.м	3.22	3.98	0.71 кг 0.88 кг
				Сетка гост 5336-80*			
		5		Сетка Р10х1.2 В=300х1320	1		0.9 кг
		5		Сетка Р10х1.2 В=300х1710		1	1.17 кг

ИВ.В.Н. подл. Подпись и дата. 20.01.92

Привязан			
ИВ.В.Н			

				ТП 416-В-11.92			КНИ-138		
				Рамки Р-1, Р-2			Старый	Масса	Масштаб
							Р/В	см. табл.	
							Лист 1	Листов 1	
							Минторг ВССР		
							ГИПРОТОРГ		
							Москва		

Обозначение	Наименование	А, мм	Масса кг
КНИ-138	Р-1	1320	13.99
-01	Р-2	1710	17.37

Рук. маш.	Тяликов	ИВ.В.Н.
Пл. спец.	Елкин	
Изм.	Голкина	