

---

МЕЖГОСУДАРСТВЕННЫЙ СОВЕТ ПО СТАНДАРТИЗАЦИИ, МЕТРОЛОГИИ И СЕРТИФИКАЦИИ  
(МГС)  
INTERSTATE COUNCIL FOR STANDARDIZATION, METROLOGY AND CERTIFICATION  
(ISC)

---

МЕЖГОСУДАРСТВЕННЫЙ  
СТАНДАРТ

ГОСТ  
ISO 5675—  
2019

---

Тракторы и машины сельскохозяйственные  
**МУФТЫ БЫСТРОРАЗЪЕМНЫЕ**  
**ГИДРАВЛИЧЕСКИЕ ОБЩЕГО НАЗНАЧЕНИЯ**

(ISO 5675:2008, IDT)

Издание официальное



Москва  
Стандартинформ  
2019

## Предисловие

Цели, основные принципы и общие правила проведения работ по межгосударственной стандартизации установлены ГОСТ 1.0 «Межгосударственная система стандартизации. Основные положения» и ГОСТ 1.2 «Межгосударственная система стандартизации. Стандарты межгосударственные, правила и рекомендации по межгосударственной стандартизации. Правила разработки, принятия, обновления и отмены»

### Сведения о стандарте

1 ПОДГОТОВЛЕН Российской ассоциацией производителей специализированной техники и оборудования (Ассоциация «Росспецмаш») на основе собственного перевода на русский язык англоязычной версии стандарта, указанного в пункте 5

2 ВНЕСЕН Межгосударственным техническим комитетом по стандартизации МТК 284 «Тракторы и машины сельскохозяйственные»

3 ПРИНЯТ Межгосударственным советом по стандартизации, метрологии и сертификации (протокол от 30 сентября 2019 г. № 122-П)

За принятие проголосовали:

Краткое наименование страны по МК (ИСО 3166) 004—97	Код страны по МК (ИСО 3166) 004—97	Сокращенное наименование национального органа по стандартизации
Беларусь	BY	Госстандарт Республики Беларусь
Киргизия	KG	Кыргызстандарт
Россия	RU	Росстандарт
Таджикистан	TJ	Таджикстандарт
Узбекистан	UZ	Узстандарт

4 Приказом Федерального агентства по техническому регулированию и метрологии от 23 октября 2019 г. № 1050-ст межгосударственный стандарт ГОСТ ISO 5675—2019 введен в действие в качестве национального стандарта Российской Федерации с 1 августа 2020 г.

5 Настоящий стандарт идентичен международному стандарту ISO 5675:2008 «Тракторы и машины сельскохозяйственные. Муфты быстроразъемные гидравлические общего назначения» («Agricultural tractors and machinery — General purpose quick-action hydraulic couplers», IDT).

Международный стандарт разработан Техническим комитетом по стандартизации ISO/TC 23 «Тракторы и машины для сельского и лесного хозяйства».

При применении настоящего стандарта рекомендуется использовать вместо ссылочных международных стандартов соответствующие им межгосударственные стандарты, сведения о которых приведены в дополнительном приложении ДА

### 6 ВВЕДЕН ВПЕРВЫЕ

*Информация о введении в действие (прекращении действия) настоящего стандарта и изменений к нему на территории указанных выше государств публикуется в указателях национальных стандартов, издаваемых в этих государствах, а также в сети Интернет на сайтах соответствующих национальных органов по стандартизации.*

*В случае пересмотра, изменения или отмены настоящего стандарта соответствующая информация будет опубликована на официальном интернет-сайте Межгосударственного совета по стандартизации, метрологии и сертификации в каталоге «Межгосударственные стандарты»*

© ISO, 2008 — Все права сохраняются  
© Стандартиформ, оформление, 2019



В Российской Федерации настоящий стандарт не может быть полностью или частично воспроизведен, тиражирован и распространен в качестве официального издания без разрешения Федерального агентства по техническому регулированию и метрологии

## Тракторы и машины сельскохозяйственные

## МУФТЫ БЫСТРОРАЗЪЕМНЫЕ ГИДРАВЛИЧЕСКИЕ ОБЩЕГО НАЗНАЧЕНИЯ

Agricultural tractors and machinery. General purpose quick-action hydraulic couplers

Дата введения — 2020—08—01

## 1 Область применения

Настоящий стандарт устанавливает основные присоединительные размеры в соответствии с ISO 7241-1 и технические требования к быстроразъемным муфтам, предназначенным для передачи гидравлической мощности от сельскохозяйственных тракторов к сельскохозяйственным машинам. Требования настоящего стандарта распространяются на муфты, используемые в гидравлических линиях, кроме муфт, используемых в гидравлических тормозных магистралях (см. ISO 5676).

П р и м е ч а н и е — Быстроразъемные муфты, используемые для подключения машины к различным тракторам, должны соединяться и отсоединяться без применения инструмента или специальных устройств.

## 2 Нормативные ссылки

В настоящем стандарте использованы нормативные ссылки на следующие международные стандарты [для датированных ссылок применяют только указанное издание ссылочного стандарта, для недатированных — последнее издание (включая все изменения к нему)]:

ISO 7241-1:1987, Hydraulic fluid power — Quick-action couplings — Part 1: Dimensions and requirements (Приводы гидравлические. Быстроразъемные соединения. Часть 1. Размеры и технические требования)\*

ISO 7241-2:2000, Hydraulic fluid power — Quick-action couplings — Part 2: Test methods (Приводы гидравлические. Быстроразъемные соединения. Часть 2. Методы испытаний)\*

## 3 Термины и определения

В настоящем стандарте применены следующие термины с соответствующими определениями:

3.1 **охватывающая полумуфта** (coupler female part; female part): Часть муфты, имеющая полость, в которую входит охватываемая полумуфта.

3.2 **охватываемая полумуфта** (coupler male part; male part): Часть муфты, имеющая выступ, входящий и фиксирующийся в полости охватывающей полумуфты.

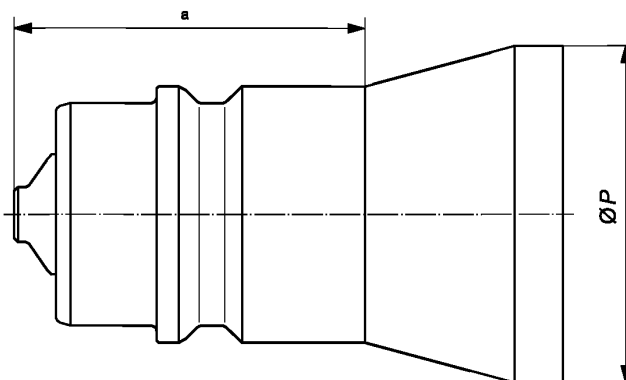
## 4 Требования

### 4.1 Требования к размерам

Размеры охватываемой полумуфты должны соответствовать таблице 1 и рисунку 1 для серии «А» типоразмеров 12,5 и 20 по ISO 7241-1. Также размеры охватываемой полумуфты должны соответствовать рисунку 1 и таблице 1 настоящего стандарта для обеспечения совместимости с противопыльными кожухами.

\* Заменен. Действует ISO 7241:2014.

Любая охватывающая полумуфта должна соединяться с любой охватываемой полумуфтой при соответствии их требованиям настоящего стандарта.



<sup>a</sup> Размер по ISO 7241-1, серия «А».

Размер  $P$  — см. таблицу 1

Рисунок 1 — Размеры охватываемой полумуфты

Таблица 1 — Размер  $P$

Типоразмер (в соответствии с ISO 7241-1)	Размер $P$ , мм
12,5	≤ 31
20	≤ 38

Примечание 1 — Указанные размеры соответствуют номинальному внутреннему диаметру рукава, используемого с муфтой, по ISO 4397.  
Примечание 2 — Похожие требования установлены в ISO 7241-1. Тем не менее, муфты, соответствующие ISO 7241-1, могут не соответствовать требованиям настоящего стандарта.

## 4.2 Технические требования

4.2.1 Муфта должна соответствовать техническим требованиям ISO 7241-1:1987 для серии «А».

4.2.2 Падение давления гидравлической жидкости в муфте не должно превышать 0,35 МПа (3,5 бара) при расходе 45 л/мин для типоразмера 12,5 и 70 л/мин — для типоразмера 20. Измерение падения давления — по ISO 7241-2.

Для выполнения требований настоящего стандарта две полумуфты (одна — с конусом, а другая — с шаровым клапаном) должны быть соединены вместе. Необходимо соблюдать осторожность при проверке соответствия требованиям.

4.2.3 Должна быть обеспечена возможность соединения полумуфт вручную при давлении в охватываемой полумуфте 16 МПа (160 бар). Усилие соединения не должно превышать 200 Н при давлении в охватывающей полумуфте 0,25 МПа (2,5 бара) для типоразмера 12,5 и 0,100 МПа (1 бар) — для типоразмера 20.

4.2.4 Усилие разъединения не должно превышать 1,7 кН для типоразмера 12,5 и 2,5 кН — для типоразмера 20 при давлении 17,5 МПа (175 бар) в охватываемой полумуфте. Измерение усилия разъединения — по ISO 7241-2.

4.2.5 Утечки гидравлической жидкости при разъединении полумуфт под давлением 0,1 МПа (1 бар) должны соответствовать таблице 2. Измерение утечек — по ISO 7241-2.

4.2.6 Утечки гидравлической жидкости при разъединении полумуфт под давлением 17,5 МПа (175 бар) должны соответствовать таблице 2.

Таблица 2 — Утечки гидравлической жидкости при разъединении полумуфт под давлением

Типоразмер (в соответствии с ISO 7241-1)	Утечки, мл, не более, при разъединении под давлением, МПа	
	0,1	17,5
12,5	2,5	4,0
20	9,0	12,5

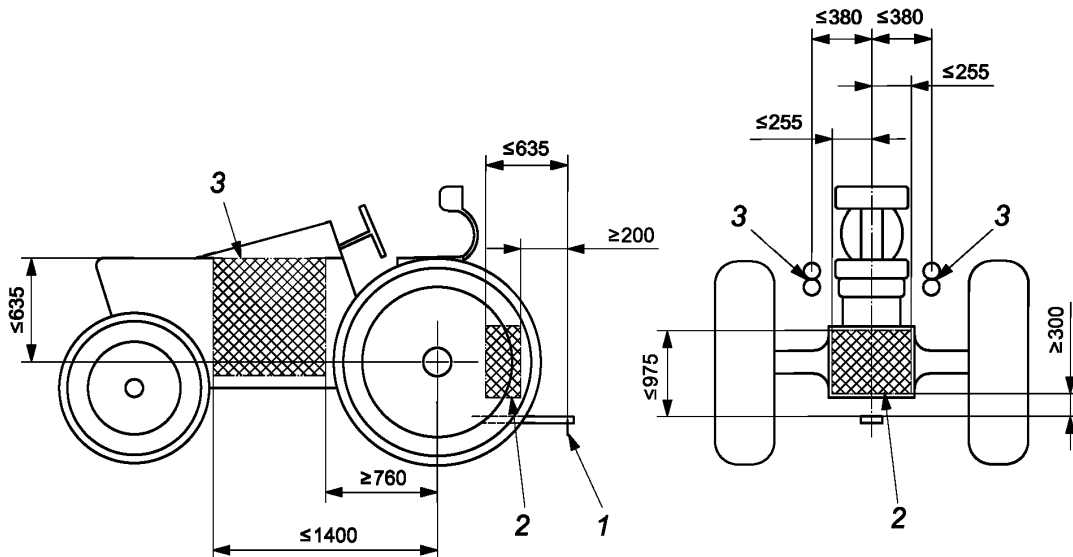
4.2.7 Усилие полного открытия клапана в охватываемой полумуфте при отсутствии давления внутри полумуфты не должно превышать 45 Н для типоразмера 12,5 и 70 Н — для типоразмера 20.

4.2.8 Муфта не должна блокироваться (клапан не должен закрываться) при протекании гидравлической жидкости в направлении из охватываемой полумуфты в охватывающую полумуфту при скорости потока менее 190 л/мин для типоразмера 12,5 и менее 250 л/мин — для типоразмера 20. Вязкость гидравлической жидкости при испытании — по ISO 7241-2:2000, пункт 5.2.

## 5 Расположение на тракторе

### 5.1 Муфты, установленные сзади и сбоку

Охватывающая полумуфта должна быть расположена в зоне, указанной на рисунке 2.



1 — тяговый брус трактора, расположенный по ISO 6489-3; 2 — зона расположения муфт, установленных сзади;  
3 — зона расположения муфт, установленных сбоку

Рисунок 2 — Зоны расположения муфт, установленных сзади и сбоку

### 5.2 Муфты, установленные спереди

Охватывающая полумуфта должна быть расположена насколько возможно близко к продольной плоскости трактора и к шарниру крепления верхней тяги трехточечного навесного устройства на тракторе. При невозможности расположения в продольной плоскости трактора полумуфта должна быть расположена с правой стороны при виде с рабочего места оператора. При расположении справа от продольной плоскости трактора полумуфта должна быть расположена не более чем в 1200 мм позади шарнира крепления нижней тяги трехточечного навесного устройства на тракторе.

Приложение ДА  
(справочное)Сведения о соответствии ссылочных международных стандартов  
межгосударственным стандартам

Таблица ДА.1

Обозначение ссылочного международного стандарта	Степень соответствия	Обозначение и наименование соответствующего межгосударственного стандарта
ISO 7241-1:1987	IDT	ГОСТ ИСО 7241-1—2009 «Гидроприводы объемные. Муфты быстро-разъемные. Часть 1. Размеры и требования»
ISO 7241-2:2000	IDT	ГОСТ ИСО 7241-2—2009 «Гидроприводы объемные. Муфты быстро-разъемные. Часть 2. Методы испытаний»
Примечание — В настоящей таблице использовано следующее условное обозначение степени соответствия стандартов: - IDT — идентичные стандарты.		

### Библиография

- [1] ISO 4397:1993, Fluid power systems and components — Connectors and associated components — Nominal outside diameters of tubes and nominal inside diameters of hoses\*
- [2] ISO 5676:1983, Tractors and machinery for agriculture and forestry — Hydraulic coupling — Braking circuit
- [3] ISO 6489-3:2004, Agricultural vehicles — Mechanical connections between towed and towing vehicles — Part 3: Tractor drawbar

---

\* Заменен. Действует ISO 4397:2011.

Ключевые слова: тракторы, сельскохозяйственные машины, быстроразъемные муфты общего назначения

---

БЗ 8—2019/183

Редактор *Л.И. Нахимова*  
Технический редактор *И.Е. Черепкова*  
Корректор *И.А. Королева*  
Компьютерная верстка *И.А. Налейкиной*

Сдано в набор 28.10.2019. Подписано в печать 18.11.2019. Формат 60×84<sup>1</sup>/<sub>8</sub>. Гарнитура Ариал.  
Усл. печ. л. 0,93. Уч.-изд. л. 0,70.

Подготовлено на основе электронной версии, предоставленной разработчиком стандарта

---

Создано в единичном исполнении во ФГУП «СТАНДАРТИНФОРМ» для комплектования Федерального информационного фонда стандартов, 117418 Москва, Нахимовский пр-т, д. 31, к. 2.  
[www.gostinfo.ru](http://www.gostinfo.ru) [info@gostinfo.ru](mailto:info@gostinfo.ru)