

ТИПОВОЙ ПРОЕКТ

813-3-20.89

ХОЛОДИЛЬНИК ДЛЯ ФРУКТОВ ВМЕСТИМОСТЬЮ 1000 ТОНН ИЛИ ВИНОГРАДА ВМЕСТИМОСТЬЮ 470 ТОНН С РЕГУЛИРУЕМОЙ ГАЗОВОЙ СРЕДОЙ

АЛЬБОМ 3

КНИ И *Строительные изделия*

Разработан:

институтом „Гипроисельпром“ Госагропрома СССР

Главный инженер института *А.А. Бутенко*

Главный инженер проекта *Г.А. Хлебников*

Утвержден Госагропромом СССР, письмо от 29.06.89 N 805-42/39-75
Введен в действие институтом „Гипроисельпром“
Приказ от 01 июля 1989г N 102.

© ЦИТЛ Госстроя СССР, 1989

					Привязан	

И.И.И.

№ листов	Наименование и обозначение документов Наименование листа	Стр.
	Панель стеновая ПС10 КМ.И. 240000	34
	Панель стеновая (ПС12, ПС34) КМ.И. 250000	35
	Панель стеновая (ПС13, ПС35) КМ.И. 260000	36
	Панель стеновая ПС14 КМ.И. 270000	37
	Панель стеновая ПС15 КМ.И. 280000	38
	Панель стеновая ПС16 КМ.И. 290000	39
	Панель стеновая ПС17 КМ.И. 300000	40
	Панель стеновая (ПС18, ПС30) КМ.И. 310000	41
	Панель стеновая (ПС19, ПС33) КМ.И. 320000	42
	Панель стеновая (ПС29, ПС31) КМ.И. 330000	43
	Панель стеновая ПС32 КМ.И. 340000	44
	Панель стеновая ПС36 КМ.И. 350000	45
	Панель стеновая ПС37 КМ.И. 360000	46
	Панель стеновая ПС40 КМ.И. 370000	47

№ листов	Наименование и обозначение документов Наименование листа	Стр.
	Панель стеновая ПС41 КМ.И. 380000	48
	Изделие соединительное (МС1, МС2) КМ.И. 000040	49
	Изделие соединительное МС3 КМ.И. 410000	49
	Изделие соединительное МС4 КМ.И. 420000	50
	Изделие соединительное (МС5, МС6) КМ.И. 430000	51
	Изделие соединительное (МС7, МС8) КМ.И. 440000	52
	Изделие соединительное МС9 КМ.И. 450000	53
	Изделие соединительное МС10 КМ.И. 000046	53
	Фасонка (Ф1, Ф3) КМ.И. 470000	54
	Фасонка (Ф2, Ф4) КМ.И. 480000	55
	Сетка С1 КМ.И. 490000	56
	Консоль опорная ОК1 КМ.И. 500000	56

Шиль-лоды Подпись и дата Владелец

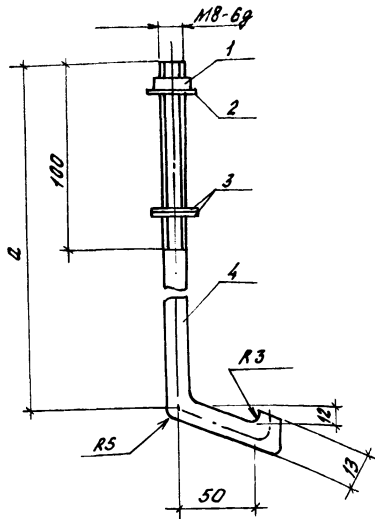
Привезан

Инд. №

Т. п. 813-3-20.89

копировал Кузнецова 23885-03 4 формат А4

Альбом 3



Обозначение	Марка	Размер д. мм	Масса кг
APU.010000	МА1	300	0,144
-01	МА2	150	0,084

Покрытие - эмаль ПФ-133 темно-серая ГОСТ 926-82 III; 4/1-1
 Грунт ПФ-021 ГОСТ 25129-82

Формат	Зона	Лист	Обозначение	Наименование	Кол.	Примечание
				<u>Документация</u>		
			2.460-1, вып.1	Типовые архитектурно-строительные детали одноэтажных промышленных неотапливаемых зданий с покрытиями из асбестоцементных волнистых листов		
				<u>Детали</u>		
		1	2.460-1, вып.1 лист 43	Гайка Г	1	
		2	2.460-1, вып.1 лист 43	Шайба Ш1	1	
		3	2.460-1, вып.1 лист 43	Прокладка ПМ1	2	
				<u>Переменные данные для исполнений</u>		
				<u>APU.010000</u>		
				<u>Детали</u>		
Б4	4		APU.010001	ФВА-ГРУНТ5781-82, P=365	1	0,144
				<u>APU.010000 - 01</u>		
				<u>Детали</u>		
Б4	4		APU.010001-01	ФВАГРУНТ5781-82, P=215	1	0,084

Имя автора: [blank] Должность и фамилия: [blank]

Привязка	Инд. н

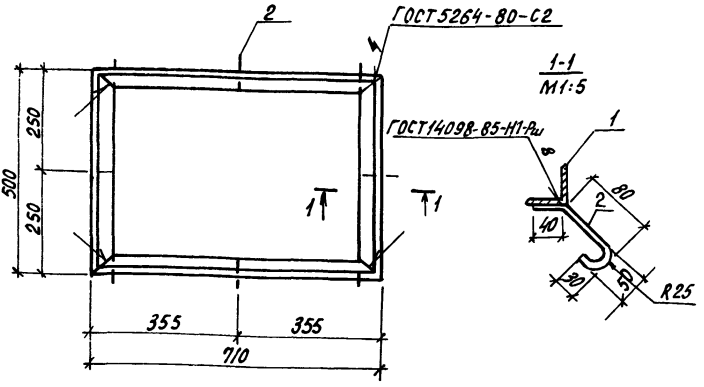
И.контр.	Машина	И.н.	Лист	Т.п.	APU.010000
И.контр.	Машина	И.н.	Лист	Т.п. 813-3-20.89	APU.010000
И.контр.	Машина	И.н.	Лист	Узелце соединительное (МА1; МА2)	
И.контр.	Машина	И.н.	Лист	Станд.	Масса
И.контр.	Машина	И.н.	Лист	РП	см. таб. лиц
И.контр.	Машина	И.н.	Лист	лист	Листов
И.контр.	Машина	И.н.	Лист	ГИПРОНИСЕЛЬПРОМ	
И.контр.	Машина	И.н.	Лист	г. Орел	

23885-03 5

Копировал Фомушкина

формат А4

А.16БомЗ



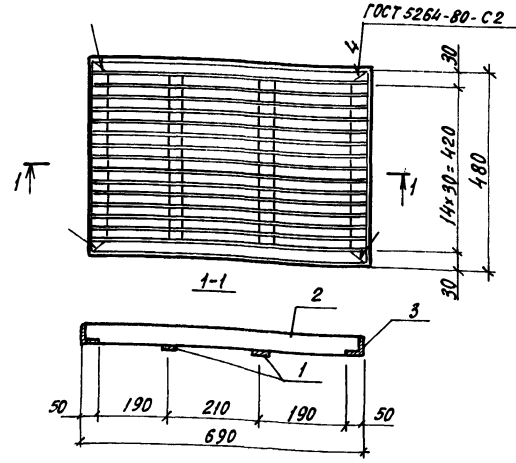
Формат	Зона	Поз.	Обозначение	Наименование	Кол.	Примечание
				<u>Детали</u>		
Б4	1		АР.Н. 020001	Уголок 50x50x5-В ГОСТ В509-88 ст 3 кп ГОСТ 535-79 $\rho=2420$	1	9,12 кг
Б4	2		АР.Н. 020002	А-Г-В ГОСТ 5781-82, $\rho=200$	8	0,044 кг

Покрытие эмаль ПФ-133 темно-серая
ГОСТ 926-82 ; VII ; 4/1-Л
Грунт ГФ-021 ГОСТ 25129-82

Привязан		
Инв. №		

И.контр.	Махонина	21.04.89	21.04.89
И.спец.	Репало	21.04.89	21.04.89
И.констр.	Тимошенко	21.04.89	21.04.89
Рук.сект.	Медолазов	21.04.89	21.04.89
Рук.гр.	Сачков	21.04.89	21.04.89
Инж.	Макарова	21.04.89	21.04.89
Пров.	Неверовская	21.04.89	21.04.89

АР.Н. 020000		
Стадия	Масса	Масштаб
РП	947	1:10
Лист	Листов 1	
ГИПРОНИСЕЛЬПРОМ г. Орел		



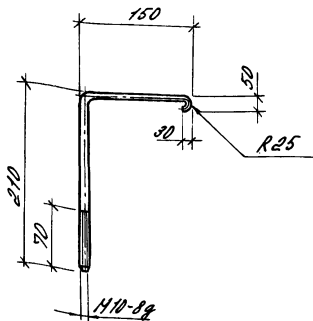
Формат	Зона	Поз.	Обозначение	Наименование	Кол.	Примечание
				<u>Детали</u>		
Б4	1		АР.Н. 030001	Лист Б-ПН-НО-4.0 ГОСТ 19903-74 8 ст 3 кп 2 ГОСТ 14637-79 40x410	2	0,52 кг
Б4	2		АР.Н. 030002	Лист Б-ПН-НО-4.0 ГОСТ 19903-74 8 ст 3 кп 2 ГОСТ 14637-79 40x680	15	0,86 кг
Б4	3		АР.Н. 030003	Уголок 50x50x5-В ГОСТ В509-88 ст 3 кп ГОСТ 535-79 $\rho=2340$	1	8,82 кг

Поз.1 приварить к поз. 2 и поз. 2 приварить к поз. 3 ручной электродуговой сваркой по ГОСТ 5264-80 трил шва Т1, катет 4.
Покрытие эмаль ПФ-133 темно-серого цвета ГОСТ 926-82 VII ; 4/1-Л, Грунт ГФ-021 ГОСТ 25129-82

И.контр.	Махонина	21.04.89	21.04.89
И.спец.	Репало	21.04.89	21.04.89
И.констр.	Тимошенко	21.04.89	21.04.89
Рук.сект.	Медолазов	21.04.89	21.04.89
Рук.гр.	Сачков	21.04.89	21.04.89
Инж.	Макарова	21.04.89	21.04.89
Пров.	Неверовская	21.04.89	21.04.89

Т.п. 813-3-20.89 АР.Н. 030000		
Стадия	Масса	Масштаб
РП	21,95	1:10
Лист	Листов 1	
ГИПРОНИСЕЛЬПРОМ г. Орел		

Аннотация



Покрытие - эмаль ПФ-133 серая ГОСТ 928-82 VII; 4/1-1
Грунт ГФ-021 ГОСТ 25129-82

Привязан

Инд. №

АРЧ. 000004

Изделие соединительное МД 5

Лист 1 из 1

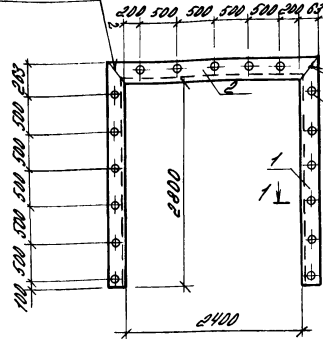
РП 0,20 1:5

А-Т-10 ГОСТ 5781-82
г=440

ГИПРОНИСБПРОМ
г. Орел

И.конт.	Михайлова	49 г.	21.08.82
И.спец.	Резако	21 г.	21.08.82
И.конт.	Тимошенко	21 г.	21.08.82
Рис. эр.	Мельников	21 г.	21.08.82
Рис. эр.	Сачков	21 г.	21.08.82
И.инж.	Метельков	21 г.	21.08.82
Проб.	Новгородова	21 г.	21.08.82

ГОСТ 5284-80-02



Формат	Лист	№	Обозначение	Наименование	Кол.	Примечание
				<u>Детали</u>		
Б4	1		АРЧ. 050001	Комп. 83*83*5-В ГОСТ 8309-88 ст 3 кр. ГОСТ 333-79 г=2883	2	10,30 кг
Б4	2		АРЧ. 050002	Комп. 83*83*5-В ГОСТ 8309-88 ст 3 кр. ГОСТ 333-79 г=2528	1	14,45

Покрытие - эмаль ПФ-133 серая ГОСТ 928-82 VII; 4/1-1
Грунт ГФ-021 ГОСТ 25129-82

Привязан

Инд. №

т.п. 813-3-20.89

АРЧ. 050000

Изделие соединительное МД 6

Лист 1 из 1

РП 37,77 1:50

ГИПРОНИСБПРОМ

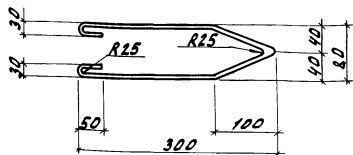
г. Орел

И.конт.	Михайлова	49 г.	21.08.82
И.спец.	Резако	21 г.	21.08.82
И.конт.	Тимошенко	21 г.	21.08.82
Рис. эр.	Мельников	21 г.	21.08.82
Рис. эр.	Сачков	21 г.	21.08.82
И.инж.	Метельков	21 г.	21.08.82
Проб.	Новгородова	21 г.	21.08.82

23885-03 7

копировал варчу

формат А4



Покрытие - эмаль ПФ-133 темно-серая ГОСТ 926-82 VII: 4/1-1
Грунт ГФ-021 ГОСТ 25129-82

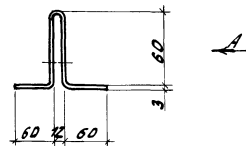
Привязан

ИЧВ.К.

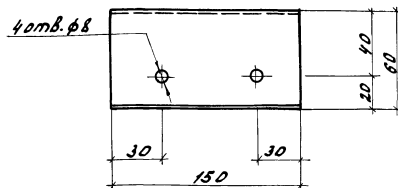
И.КОНТР. Махонина М.Ф.	27.02.89	АР.Ц. 000006	ИЗДЕЛИЕ СОЕДИНИТЕЛЬНЫЕ МАТ	Станд. Масса Масштаб
ОСПЕЧАТ. Репало Д.	27.02.89			
Д.КОНСТ. Тимошенко И.	27.02.89			
Р.К.СЕР. Чевошова Л.	27.02.89			
Р.К.СР. Сауков Ю.	27.02.89			
И.ИМ. Макарова М.В.	27.02.89	РП 0,30 1:50	Лист Листов 1	
Пров. Неверовский И.И.	27.02.89	ФВАГ ГОСТ 5741-82 Е-760	ГИПРОНИСЕЛЬПРОМ 2-ОРЕЛ	

Копировал Омелуенко

формат



Вид А



Покрытие - эмаль ПФ-133 темно-серая ГОСТ 926-82 VII: 4/1-1
Грунт ГФ-021 ГОСТ 25129-82.

Привязан

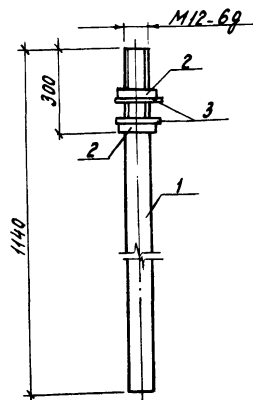
ИЧВ.К.

И.КОНТР. Махонина М.Ф.	27.02.89	Т.п. 813-3-20.89	АР.Ц. 000007	ИЗДЕЛИЕ СОЕДИНИТЕЛЬНЫЕ МАТ	Станд. Масса Масштаб
ОСПЕЧАТ. Репало Д.	27.02.89				
Д.КОНСТ. Тимошенко И.	27.02.89				
Р.К.СЕР. Чевошова Л.	27.02.89				
Р.К.СР. Сауков Ю.	27.02.89				
И.ИМ. Макарова М.В.	27.02.89	РП 0,10 1:50	Лист Листов 1		
Пров. Неверовский И.И.	27.02.89	Лист 6/Л.И.И.Д-3.0 ГОСТ 19903-74 8/МЗ КЛ2 ГОСТ 15523-70 150x252	ГИПРОНИСЕЛЬПРОМ 2-ОРЕЛ		

23885-03 8

Копировал Омелуенко

формат А4



Формат Зона	Поз.	Обозначение	Наименование	Кол.	Примечание
			<u>Астали</u>		
Б4	1	АРЦ.080001	Физзагост.5781-82, L=1140 Стандартные изделия	1	1,01кг
Б4	2		Гайка М2-6Н.5.016 ГОСТ 5915-70	2	0,015кг
Б4	3		Шайба М12 ГОСТ 243741-80	2	0,021кг

Покрытие - эмаль ПФ-133 темно-серая ГОСТ 926-82 VII; 4/1-А.
Грунт ПФ-021 ГОСТ 25129-82.

Привязан

И.В.Н

И.контр.	Махонина	Л.г.к.	01.02.89
И.спец.	Репало	Л.г.к.	02.02.89
Л.контр.	Тимошенко	Л.г.к.	02.02.89
Р.к.сект.	Медведев	Л.г.к.	02.02.89
Р.к.з.р.	Сачков	Л.г.к.	02.02.89
И.и.м.	Макарова	Л.г.к.	02.02.89
Проб.	Неверовская	Л.г.к.	02.02.89

АРЦ. 080000

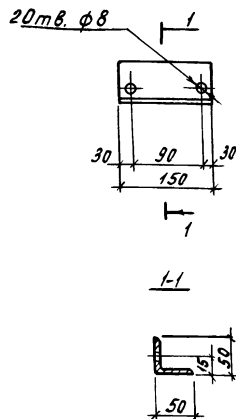
Изделие соединительное МД9

Стадия масса Масштаб

РП 1,046 1:5

Лист Листов 1

ГИПРОНИСЕЛЬПРОМ



Покрытие - эмаль ПФ-133 темно-серая ГОСТ 926-82 VII; 4/1-А.
Грунт ПФ-021 ГОСТ 25129-82.

Привязан

И.В.Н

И.контр.	Махонина	Л.г.к.	01.02.89
И.спец.	Репало	Л.г.к.	02.02.89
Л.контр.	Тимошенко	Л.г.к.	02.02.89
Р.к.сект.	Медведев	Л.г.к.	02.02.89
Р.к.з.р.	Сачков	Л.г.к.	02.02.89
И.и.м.	Макарова	Л.г.к.	02.02.89
Проб.	Неверовская	Л.г.к.	02.02.89

Т.п. 813-3-20.89 АРЦ.000009

Изделие соединительное МД10


Стадия масса Масштаб

РП 0,86 1:5

Лист Листов 1

ГИПРОНИСЕЛЬПРОМ
г. Орск

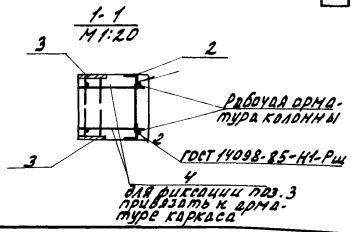
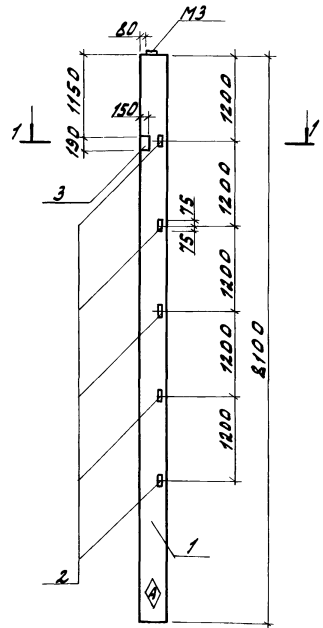
Узелок 63 МЗ-6-В ГОСТ 8509-86
Ст. 3 кл ГОСТ 5335-79
L=150

1. Знак  на колоннах и фермах нанести несмываемой краской.
2. Закладные детали железобетонных изделий (колонн, ферм, плит покрытия) на глубину 50 мм от поверхности ж.б. изделия должны быть покрыты слоем цинка толщиной 0,12 мм (способом металлизации) согласно требованиям СНиП 2.03.14-85.
3. Ручную сварку выполнять электродами Э42.
4. Марку тяжелого бетона по морозостойкости для изготовления стеновых панелей по шифру 14В1, вып.1 для варианта с температурой наружного воздуха минус 20°C принимать F50, для варианта с температурой наружного воздуха минус 30°C - F75.
5. Марку бетона колонн по морозостойкости для варианта с температурой наружного воздуха минус 20°C принимать F50, для варианта с температурой наружного воздуха минус 30°C - F75.
6. Марку бетона по морозостойкости для ферм принимать F50.

Привязан		И.контр. Бурдыкина		Р.п. 813-3-20.89		К.И.Ц.ГО		
		И.спектр. Репало		Техническое описание		Стадия	Лист	Листов
		И.контр. Митрошенко		Р.п.		РП	7	7
		Р.к.с.к. Медведова		И.контр. Карпенков		ГНПРОНИСЕЛЬПРОМ г.Орел		
		И.инж. Соловухина		Р.к.с.к. Шелестинский				
И.н.в.л.		Проб. Шелестинский		И.контр. Шелестинский				

23885-03 10

Альбом 3



Лист 1 из 1

Формат	Зона	Поз.	Обозначение	Наименование	Кол.	Примечание
				<u>Документация</u>		
A3			КМЦ.ТО	Техническое описание		
			1.400-6/76, Вып.1	Унифицированные закладные детали сборных железобетонных конструкций промышленных предприятий.		
				<u>Сборочные единицы</u>		
	1		1.823.1-2.1 100-44	Колонна 1КВ1.4-2-А	1	
	2		1.400-6/76, Вып.1 лист 54	Изделие закладное М1-14	5	
	3		1.400-6/76, Вып.1 лист 90	Изделие закладное М4-29	2	
				<u>Детали</u>		
БУ	4		КМЦ.010001	ФБАШ ГОСТ 5781-82, e=380	2	0,08Ужк

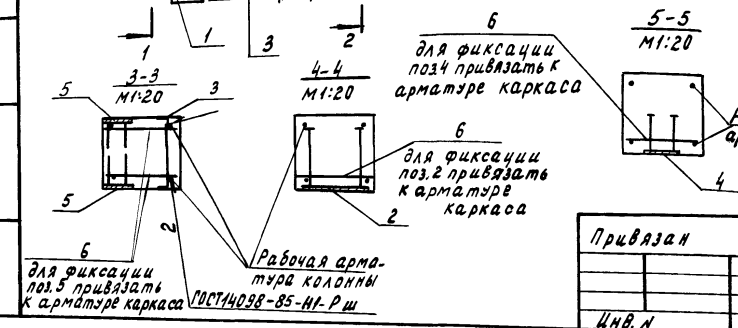
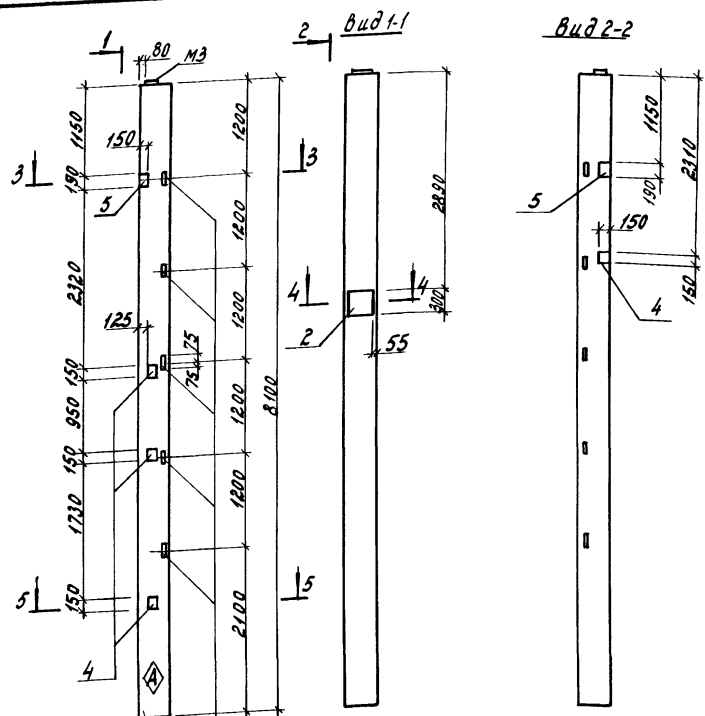
Ведомость расхода стали на дополнительные закладные изделия, кг

Марка элемента	Изделия закладные								Общий расход
	Арматура класса А-III				Прокат марки ВСт3кп2				
	ГОСТ 5781-82				ГОСТ 6509-80 ГОСТ 13903-74				
	φ8	φ12	Утого	Л63к5	Утого	φ=8	Утого		
1КВ1.4-2-А	0,17	2,18	2,35	7,5	7,5	3,4	3,4	13,25	13,25

И.КОНТ. БУДНИКОВА	И.С.С. 0103 39	Т.п. 813-3-20.89	КМЦ.010000
А.С.С. РЕПАЛО	0102 29		
А.С.С. ГИМШАШВИЛИ	0103 20	КОЛОННА К1	Масса 3,25Т
Р.С.С. МЕДВЕДЕВ	0102 29		
Р.К.С. КОПЕНКО	0102 29		
Л.И.И. БЕЛКИН	0102 29	Масштаб 1:50	Лист 1 из 1
П.Р.В. ШЕНТНИКОВА	0102 29	ГМПРОДННЕСЛЬПРОМ	

Привязан					
И.И.И.					

А 1660 м 3



Привязан									
И.И.И.									

Формат	Зона	Лист	Обозначение	Наименование	Кол.	Примечание
				<u>Документация</u>		
			кнж. 70	Техническое описание		
			1400-6/76, вып. 1	Унифицированные закладные детали сборных железобетонных конструкций промышленных предприятий		
				<u>Сборочные единицы</u>		
			1 1.823.1-2.1 100-44	Колонна 1КВ1.4-2-Б	1	
				Изделия закладные		
			2 1.400-6/76, вып.1 лист 24	М0-1-1	1	
			3 1.400-6/76, вып.1 лист 54	М1-14	5	
			4 1.400-6/76, вып.1 лист 96	М6-1	4	
			5 1.400-6/76, вып.1 лист 90	М4-29	2	
				<u>Детали</u>		
Б4			6 кнж. 020001	ФБАШ ГОСТ 5781-82, P-380	7	0,084 кг

ведомость расхода стали на дополнительные закладные изделия, кг

Марка элемента	Изделия закладные								Общий расход	
	Арматура класса А-III				Прокат марки Вост 3кп2					
	ГОСТ 5781-82		ГОСТ 8509-86		ГОСТ 19903-74		всего			
φ6	φ10	φ12	Итого	463x5	Итого	б=6	б=8	Итого		
1КВ1.4-2-Б	0,59	2,4	2,18	5,17	7,5	7,5	1,2	14,9	16,1	28,77

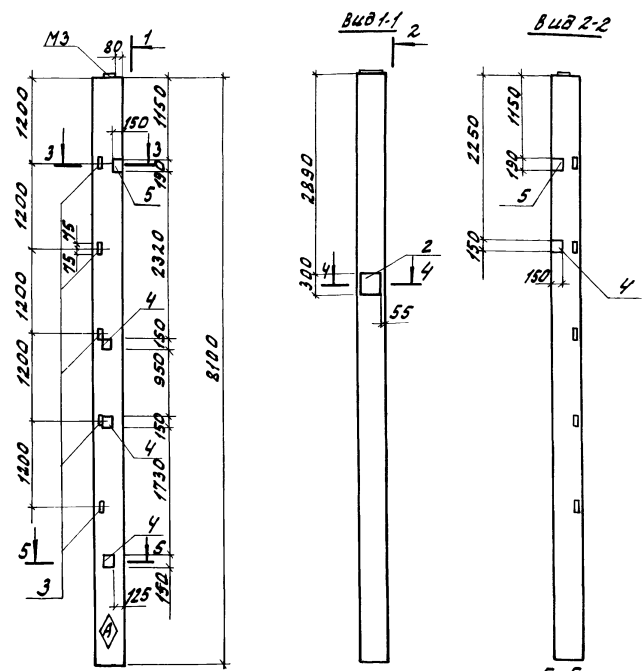
И.контр. Бурдыкина	И.спец. Репало	Р.контр. Тимошенко	Р.рук.смет. Мерзлова	Р.к.вр. Карпенкова	И.ин. Беликин	Проб. Чепельникова	Т.п. 813-3-20.89	Кнж. 020000
							Колонна К2	Лист 1
								Лист 1
								ГИПРОНИСЕЛЬПРОМ
								2.0рел

23885-03 12

Копировал Муратова

Формат А3

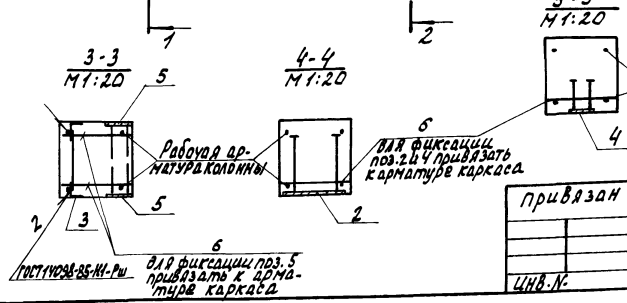
Альбом 3



Обозначение	Наименование	Кол.	Примечание
	<u>Документация</u>		
К.М.Ц. 70	Техническое описание		
1.400-6/76, вып. 1	Унифицированные закладные детали сборных железобетонных конструкций промышленных предприятий		
	<u>Сборные единицы</u>		
1.8231.2.1 100-44	Колонна 1КВ1.4-2-В	1	
	<u>Изделия закладные</u>		
2 1.400-6/76, вып.1, лист 24	МД-1-1	1	
3 1.400-6/76, вып.1, лист 54	М1-14	5	
4 1.400-6/76, вып.1, лист 98	М6-1	4	
5 1.400-6/76, вып.1, лист 90	М 4-23	2	
	<u>Детали</u>		
БУ 6 К.М.Ц. 030001	ФБ.А.И ГОСТ 6781-82, 2-380	7	0,084кг

Ведомость расхода стали на дополнительные закладные изделия, кг

Марка элемента	Изделия закладные										всего	общий расход
	Арматура класса А-III					Прокат марки В ст 3кл2						
	ГОСТ 5781-82					ГОСТ 8509-86						
	φ 8	φ 10	φ 12	Цтото	Цтого	φ 6	φ 8	Цтого	φ 6	φ 8		
1КВ1.4-2-В	0,59	2,4	2,18	5,17	7,5	7,5	1,2	14,9	16,1	28,77	28,77	



И.КОНТА	БУРДЫКИНА	07.03.89
А.КОСЫХ	РЕПОЛО	08.03.89
И.КОНТА	ТИМОШЕНКО	08.03.89
Р.К.С.К.Т.	МЕДОЛАЗОВ	08.03.89
Р.К.С.К.Т.	КАРПЕНКОВ	08.03.89
ЛИ.И.И.	ВЕЛКИН	08.03.89
П.О.В.	САВЕЛИН	08.03.89

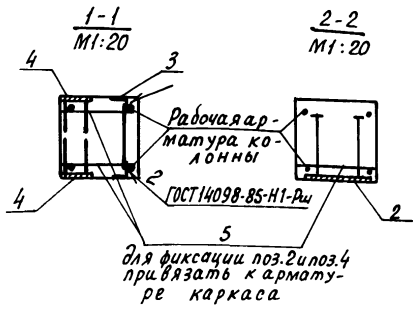
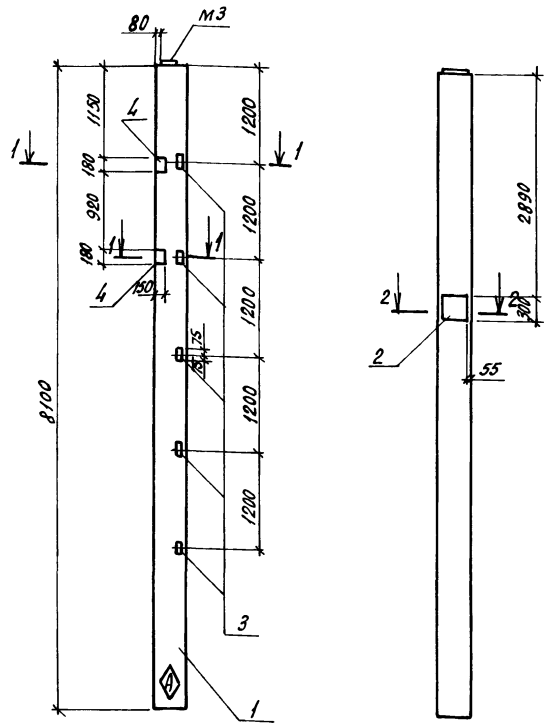
Т. п. 813-3-20.89	К.М.Ц. 030000
Колонна КЗ	Сталь/Масса/Масштаб
	РП 3,25Т 1:50
	Лист 1 из 2 в 1
	ГИПРОНИСЕЛЬПРОМ
	г. Довл

Копировал Омельченко

23885-03 13

формат А3

Алюмин 3



для фиксации поз.2 и поз.4 привязать к арматуре каркаса

Формат	Зона	Поз.	Обозначение	Наименование	Кол.	Примечание
				<u>Документация</u>		
A3			КМ.И.ТО 1.400-6/76, вып.1	Техническое описание Унифицированные закладные детали сборных железобетонных конструкций промышленных предприятий		
				<u>Сборочные единицы</u>		
	1		1.823.1-2.1 100-44	Колонна 1К81.4-2-Г	1	
				<u>Изделия закладные</u>		
	2		1.400-6/76, вып.1, лист 24	МО-1-1	1	
	3		1.400-6/76, вып.1, лист 54	М1-14	5	
	4		1.400-6/76, вып.1, лист 90	М4-29	4	
				<u>Детали</u>		
Б4	5		КМ.И. 040001	ФБА III ГОСТ 5781-82, l=380	5	0,084кг

Ведомость расхода стали на дополнительные закладные изделия, кг

Марка элемента	Изделия закладные						Общий расход			
	Арматура класса А-III		Прокат марки Вст 3кп2		всего	расход				
	ГОСТ 5781-82		ГОСТ 8509-86					ГОСТ 19903-74		
	Фб	φ10	φ12	Итого				δ=5	Итого	
1К81.4-2-Г	0,42	0,8	2,86	4,08	7,5	7,5	12,7	12,7	24,28	24,28

Аконтр. Бурдыкина	Сек. Физ. Зв.		
И.слесоч. Репало	Сек. Зв.		
И.конст. Тимошенко	Сек. Зв.		
Рук. сект. Медолазов	Сек. Зв.		
Рук. з.р. Карпенкова	Сек. Зв.		
Ш.м. Белкин	Сек. Зв.		
Пров. Чеснова	Сек. Зв.		

т.п. 813-3-20.89 КМ.И. 040000

Сталь	Масса	Максимум
РП	3,25т	1:50
Лист	Листов 1	

ГИПРОНИСЕЛЬПРОМ г. Орел

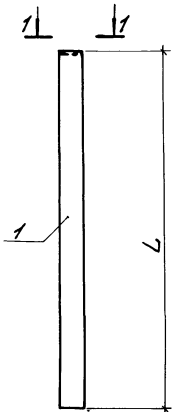
Привязан					
ИНВ-Н					

23885-03 14

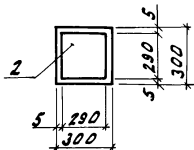
Копировал Кузмина

Формат А3

А150м3



Вид 1-1
Н 1-20



Обозначение	Марка	Л, мм	Масса кг
КМЦ.050000	К5	5100	1150
-01	К7	6000	1350

Формат	Зона	Поз.	Обозначение	Наименование	Кол-во издел.	Примечание
				Документация		
А3			КМЦ. 70 1.400-6/76, Вып.1	Техническое описание Унифицированные закладные детали сборных ж-б конструкций зданий промышленных предприятий		
				Сборочные единицы		
		1	1.823.1-2.1 100-22	Колонна 1К51.3-2 -А	1	-
		1	1.823.1-2.1 100-28	Колонна 1К60.3-3-А	-	1
		2	1.400-6/76, Вып.1, лист 60	Изделие закладное МЗ-14	1	1

Ведомость расхода стали на закладные изделия, кг

Марка элемента	Изделия закладные						Общий расход
	Арматура класса А-III		Прокат марки Вст3кп2		Всего		
	ГОСТ 5781-82		ГОСТ 19903-74				
	Ф16		Штабл 6-10	Штабл			
1К51.3-2-А,			Штабл 6-10			9.1	9.1
1К60.3-3-А	2.5		2.5	6.6	6.6		

Шт. Колонны, Гидролиз и Ветв. ВЗНМ-ИИ-80

Привязан			
ЦНВ.И.			

И.КОНСТ.	БУРЯКИНА	Лист	01.03.89
И.СПЕЦИАЛ.	ВЕДАЛО	Лист	01.03.89
И.КОНСТ.	ТИМОШЕНКО	Лист	01.03.89
РИС.ЭКСП.	МЕДОЛДОВ	Лист	01.03.89
РИС.ЭКСП.	КАРЛЕНКОВА	Лист	01.03.89
ЛИНГ.	БЕЛКИН	Лист	01.03.89
ПРОВ.	ЧЕРНОВА	Лист	01.03.89

Т.п. 813-3-2089 КМЦ.050000

Колонна (К5, К7)

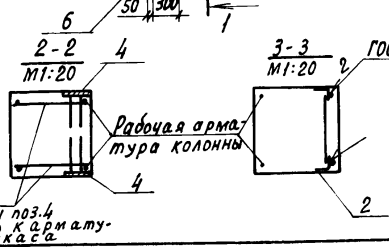
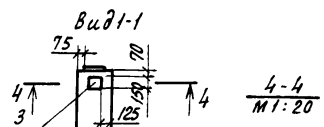
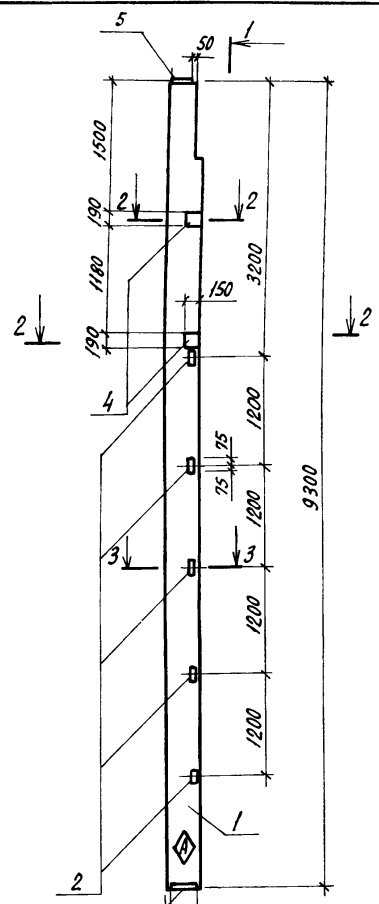
Станд.	Масса	Масштаб
РП	см. табл.	1:50
Лист 1 из 1		
ГИПРОНИСЛЬПРОМ 2.08.81		

Копировал Омельченко

23885-03 15

формат А3

Арбомз



Формат	Зона	Поз.	Обозначение	Наименование	Кол.	Примечание
				<u>Документация</u>		
A3			КН.Н. Т0 1.400-6/76, вып.1	Техническое описание Унифицированные закладные детали сборных железобетонных конструкций промышленных предприятий		
				<u>Сборочные единицы</u>		
		1	1.427.1-3.1-2.00-040	Колонна ТКФ93-1-Н1	1	
				<u>Изделия закладные</u>		
		2	1.427.1-3.2-0.20.0-01	МН29	5	
		3	1.400-6/76, вып.1 лист 96	М6-1	1	
		4	1.400-6/76, вып.1 лист 90	М4-29	4	
		5	1.427.1-3.2-0.11.0	МН6	1	
		6	1.427.1-3.2-0.12.0-01	МН8	1	
				<u>Детали</u>		
Б4		7	КН.Н.060001	Ф6 АШГОСТ 5781-82, l=380	5	0,084кг

Ведомость расхода стали на дополнительные закладные изделия, кг

Марка элемента	Изделия закладные							Общий расход всего				
	Арматура класса А-III			Прокат марки Вст3кп2								
	ГОСТ 5781-82			ГОСТ 8509-86		ГОСТ 19903-74						
	Ф6	Ф10	Ф12	Утого	Л63x5	Л90x6	Утого		δ=8	δ=6	Утого	
ТКФ93-1-Н1	0,42	2,5	3,01	5,93	7,0	5,0	12,0	12,1	0,3	12,4	30,33	30,33

Н.контр.	Бурдыкина	28.08.89
И.спец.	Репало	28.08.89
Л.конст.	Тимошенко	28.08.89
Рук.сект.	Медолазов	28.08.89
Рук.гр.	Карпенкова	28.08.89
И.н.н.	Белкин	28.08.89
Пров.	Савегин	28.08.89

Т.п. 813-3-20.89 КН.Н. 060000

Привязан

Колонна К6

Стadia	Масса	Масштаб
РП	3,6т	1:50

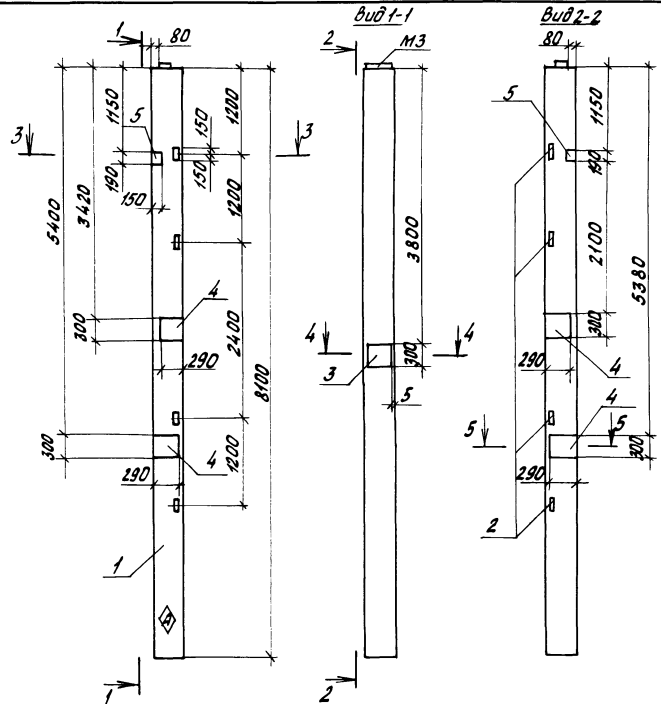
Лист 1 из 1
ГИПРОННСЕЛЬПРОМ
г. Орел

23885-03 16

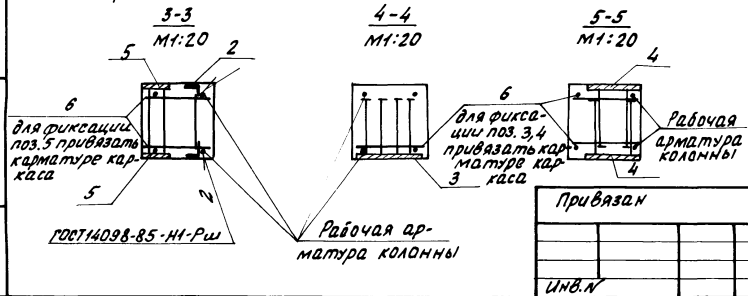
Копировал Кухтинова

Формат А3

Альбом 3



Инв. и поз., Габариты и дата, Объем, марка



Формат	Зона	Поз.	Обозначение	Наименование	Кол.	Примечание
				<u>Документация</u>		
A3			КНИЖ.ГО	Техническое описание		
			1.400-6/76, вып.1	Унифицированные закладные детали сборных железобетонных конструкций зданий промышленных предприятий		
				Сварочные единицы		
		1	1.823.1-2.1 100-44	Колонна 1КВ1.4-2-А	1	
		2	1.400-6/76, вып.1, лист 54	Изделие закладное М1-14	4	
		3	1.400-6/76, вып.1, лист 27	Изделие закладное М0-4-1	1	
		4	1.400-6/76, вып.1, лист 24	Изделие закладное М0-1-1	4	
		5	1.400-6/76, вып.1, лист 30	Изделие закладное М4-29	2	
				Детали		
B4		6	КНИЖ.070001	ФБА-III ГОСТ 5781-82, Ø=380	7	0,084 кг

Ведомость расхода стали на доломитовые закладные изделия, кг

Марка элемента	Изделия закладные						Общий расход					
	Арматура класса А-III		Прокат марки ВСт3кп2									
	ГОСТ 5781-82	ГОСТ 19903-74	ГОСТ 8509-85	ГОСТ 19903-74	ГОСТ 8509-85	ГОСТ 19903-74						
1КВ1.4-2-А	0,42	7,20	2,18	9,80	17,20	17,20	27,60	27,60	6,00	6,00	6,06	60,6

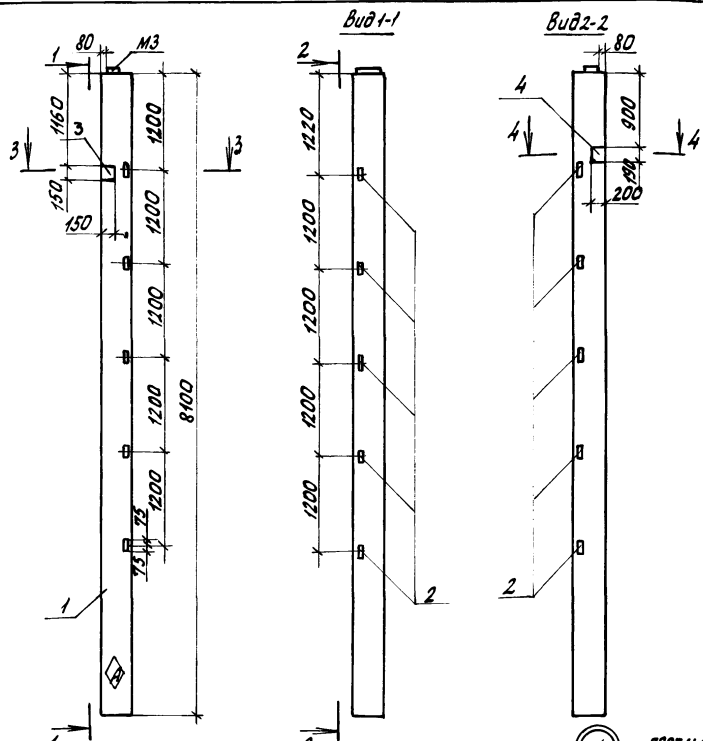
И.контр. Бурдыкина	И.контр. Репало	И.контр. Тимошенко	И.контр. Медведова	И.контр. Карленкова	И.контр. Крохина	И.контр. Белькин	Т.п. 813-3-20 89	КНИЖ.070001	Сталь	Масса	Массовый
							Колонна К8	РП	3,25т	1:50	
								Лист	Листов	ГИПРОНИСЛЬПРОМ	

23885-03 17

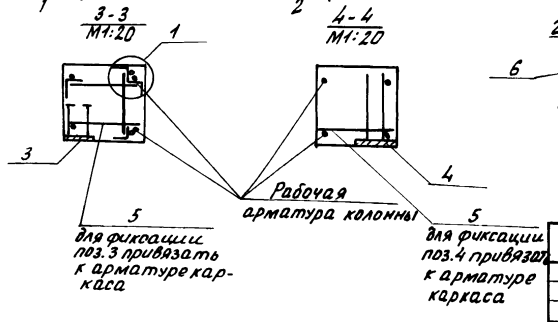
Копировал Фомушкина

Формат А3

Альбом 3



Шляхи под. Подпись и дата. Взам.инв.№



Формат	Зона	Поз.	Обозначение	Наименование	Кол.	Примечание
				<u>Документация</u>		
A3			КМ.И. Т0	Техническое описание		
			1.400-6/76, вып.1	Унифицированные закладные детали сборных железобетонных конструкций зданий промышленных предприятий		
				<u>Сборочные единицы</u>		
		1	1.823.1-2.1 100-44	Колонна 1К81.4-2-Е	1	
		2	1.400-6/76, вып.1, лист 54	Изделие закладное М1-14	10	
		3	1.400-6/76, вып.1, лист 98	Изделие закладное М6-1	1	
		4	1.400-6/76, вып.1, лист 77	Изделие закладное М3-20	1	
				<u>Детали</u>		
64		5	КМ.И. 080001	Ф6 А-III ГОСТ 5781-82, L=380	2	0,084 кг
64		6	КМ.И. 080002	Ф20 А-III ГОСТ 5781-82, L=150	10	0,37 кг

Ведомость расхода стали на дополнительные закладные изделия, кг

Марка элемента	Изделия закладные						Общий расход					
	Арматура класса А-III			Прокат марки ВСт3к2								
	ГОСТ 5781-82			ГОСТ 19903-74		ГОСТ 7509-86						
1К81.4-2-Е	Ф6	Ф10	Ф12	Ф20	Утозо δ=6	δ=8	Утозо δ3x5	Утозо	8 всего	28,97	28,97	
	0,17	0,40	5,60	3,70	9,87	0,30	3,80	4,10	15,0	15,0	28,97	28,97

И.контр.	Бурдыкина	И.сл.	08.08.89
И.спец.пр.	Репало	И.пр.	08.08.89
И.констр.	Тимошенко	И.пр.	08.08.89
Рук.гр.	Медведев	И.пр.	08.08.89
И.инж.	Крохина	И.пр.	08.08.89
Пров.	Белкин	И.пр.	08.08.89

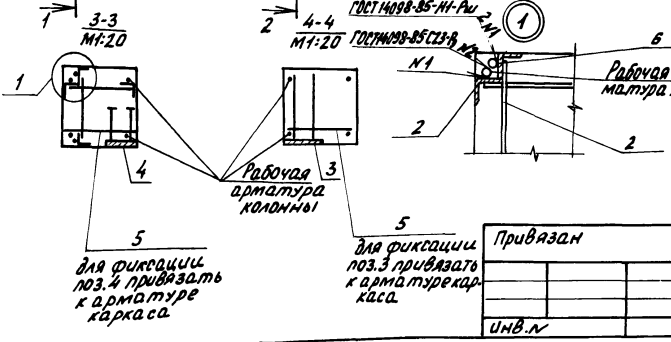
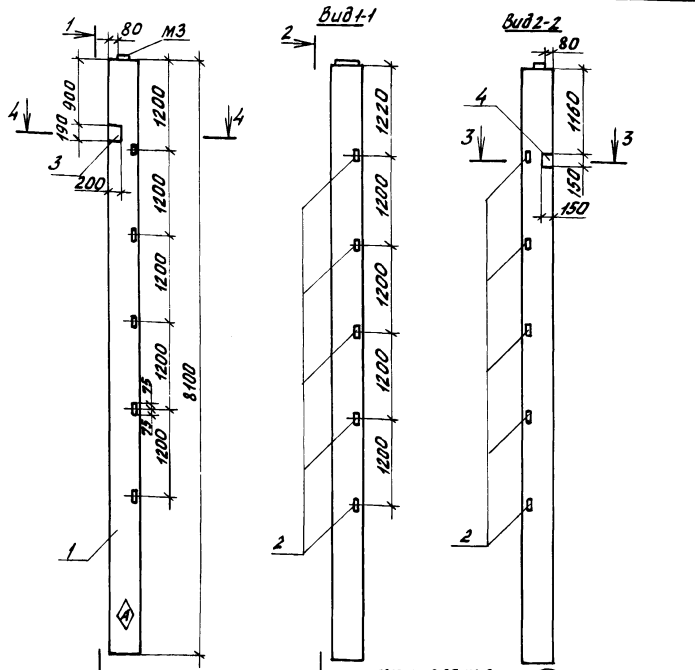
Т. П. 813-3-2089 КМ.И. 080000			
Колонна К9	Стадия	Масса	Масштаб
	РП	3,25Т	1:50
	Лист	Листов 1	
ГИПРОНИСЕЛЬПРОМ г. Орел			

23885-03 18

Копировал Фомушкина

Формат А3

Альбом 3



Формат	30 мм	100	Обозначение	Наименование	Кол.	Примечание
				<u>Документация</u>		
А3			КН.Ц. ТД 1.400-6/76. вып.1	Техническое описание Унифицированные закладные детали сборных железобетонных конструкций зданий промышленных предприятий. Сборочные единицы		
			1	1.823.1-2.1 100-44	1	Колонна 1К81.4-2-И
			2	1.400-6/76. вып.1, лист 54	10	Изделие закладное МБ-1
			3	1.400-6/76. вып.1, лист 77	1	Изделие закладное МЗ-20
			4	1.400-6/76. вып.1, лист 96	1	Изделие закладное МБ-1
				<u>Детали</u>		
Б4			5	КН.Ц.090001	2	0,084кг
Б4			6	КН.Ц.090002	10	0,37кг

ведомость расхода стали на дополнительные закладные изделия, кг

Марка элемента	Изделия закладные										Всего	Общий расход
	Арматура класса А-III					Прокат марки ВСт3кп2						
	ГОСТ 5781-82					ГОСТ 19003-74						
	φ6	φ10	φ12	φ20	Уплет	δ-6	δ-8	Уплет	δ3х5	Уплет		
1К81.4-2-И	0,17	0,40	5,60	3,70	9,87	0,30	3,80	4,10	15,0	15,0	28,97	28,97

К.И.Н.Т.Р.	Б.З.Р.Ы.К.И.Н.А	Л.С.С.У.	0103/89
И.С.Т.В.И.В.	Р.Е.П.А.Л.О		
Д.Я.С.О.М.Е.Т.	Т.И.М.О.Ш.Е.Н.К.О		
Р.У.С.С.Е.Т.	М.Е.Д.В.А.З.О.В.		
Р.У.С.З.Р.	К.А.Р.Е.Н.К.О.В.А	К.К.	
Л.И.Н.И.	К.Р.О.Х.И.Н.А	К.Р.О.Х.	
П.Р.О.В.	Б.Е.Л.К.И.Н.	Б.Е.Л.К.И.Н.	

Т. П. 813-3-20.89		КН.Ц.090000	
Колонна К10	Стандарт	Масса	Масштаб
	РП	3,25 м	1:50
	Лист	Листов 1	
ГИПРОНИСЛЬПРОМ г. Орен			

Привязан
ИНВ.Н

23885-03 19

Копировал Фомушкина

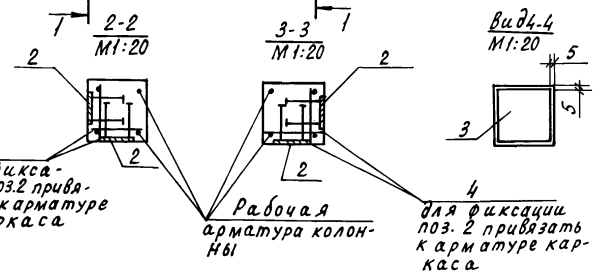
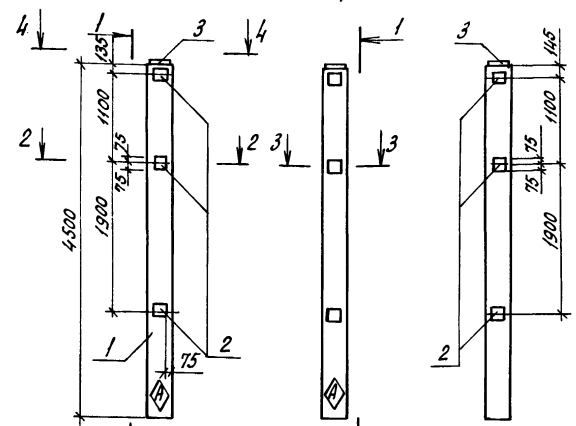
Формат А3

Альбом 3

Рис.1

Рис.2. остальное см. Рис.1

Вид 1-1



Обозначение	Марка	Рис.
КЖ.Н.100000	К11	1
-01	К12	2

Привязан							
И.Н.В.Н							

Формат	Зона	Поз.	Обозначение	Наименование	Кол-во шт		Примечание
					-	01	
				<u>Документация</u>			
А3			КЖ.Н.ТО	Техническое описание			
			1.400-6/76, вып.1	Унифицированные закладные детали сборных железобетонных конструкций зданий промышленных предприятий			
				Сборочные единицы			
		1	1.823.1-2.1 100-14	Колонна 1К45-3-1-А	1	-	
		1	1.823.1-2.1 100-14	Колонна 1К45-3-1-Б	-	1	
		2	1.400-6/76, вып.1, лист 96	Изделие закладное М6-1	6	6	
		3	1.400-6/76, вып.1, лист 60	Изделие закладное М2-14	1	1	
				<u>Детали</u>			
Б4	4		КЖ.Н.100001	Ф6А-III ГОСТ 5781-82, L=280	6	6	0,062 кг

Ведомость расхода стали на дополнительные закладные и изделия, кг

Марка элемента	Изделия закладные								Общий расход		
	Арматура класса А-III				Прокат марки Вст3кл2						
	ГОСТ 5781-82				ГОСТ 19903-74						
	φ6	φ10	φ16	Итого	δ=6	δ=8	Итого δ=10	Итого			
	всего										
1К45-3-1-А	0,37	2,40	2,50	5,27	1,80	8,40	10,20	6,60	6,60	22,07	22,07
1К45-3-1-Б											

И.контр.	Бурдыкина	18.02.89
И.спец.отд.	Репало	18.02.89
И.констр.	Тимошенко	18.02.89
Рук.сект.	Медведев	18.02.89
Рук.с.р.	Карпенков	18.02.89
И.ин.	Крохина	18.02.89
Пров.	Белкин	18.02.89

Т.п. 813-3-20.89		КЖ.Н. 100000	
Колонна (КН, К12)	РП	1.03т	1:50
	Лист	Листов 1	
ГИПРОНИСЕЛЬПРОМ 2.Орел			

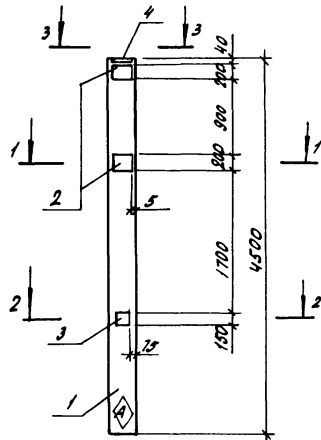
23885-03 20

Копировал Кухтинова

Формат А3

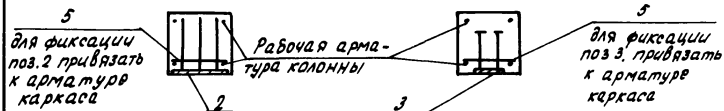
И.Н.В.Н. Листы и даты вносимых

Альбом 3

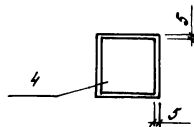


1-1
М 1: 20

2-2
М 1: 20



Вид 3-3
М 1: 20



Формат Зона	Поз.	Обозначение	Наименование	Кол.	Примечание
			<u>Документация</u>		
A3		КМШ. Т0	Техническое описание		
		1.400-Б/78, вып.1	Унифицированные закладные детали сборных железобетонных конструкций промышленных предприятий.		
			<u>Сборочные единицы</u>		
	1	1.823.1-2.1 100-14	Колонна 1к 45.3-1-8	1	
	2	1.400-Б/78, вып.1 лист 54	Изделие закладное М1-12	2	
	3	1.400-Б/78, вып.1 лист 96	Изделие закладное МБ-1	1	
	4	1.400-Б/78, вып.1 лист 60	Изделие закладное М2-14	1	
			<u>Детали</u>		
Б4	5	КМШ. 110001	ФВА Ш ГОСТ 5781-82, e=280	3	0,062кг

Ведомость расхода стали на закладные изделия, кг

Марка элемента	Изделия закладные										Всего	Общий расход
	Арматура класса А-III					Прокат марки ВСтЗпсб-1						
	ГОСТ 5781-82					ГОСТ 19903-74						
	Ф8	Ф10	Ф12	Ф18	Ш7020	Б=10	Ш7020	Б=8	Б=6	Ш7020		
1К 45.3-1-8	0,18	0,4	2,8	2,5	3,88	15,8	15,8	1,4	0,3	1,7	23,38	23,38

Имя, под. Подпись и дата Власт. инд.

Н. контр. Бурдыкина	С/П	01.08.89
И. сектор. Репало	С/П	28.02.89
И. контр. Тимошенко	С/П	28.02.89
Рук. сект. Медолазов	С/П	28.02.89
Рук. гр. Карпенкова	К. И.	28.02.89
Инж. Белкин	С/П	28.02.89
Проб. Чеснова	С/П	28.02.89

Т. П. 813-3-20.89 КМШ. Н 0000

Привязан

Колонна К13

Вдв. Масса Масштаб

РП 1,037 1:50

Лист 1 из 1

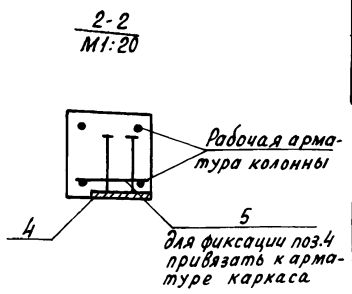
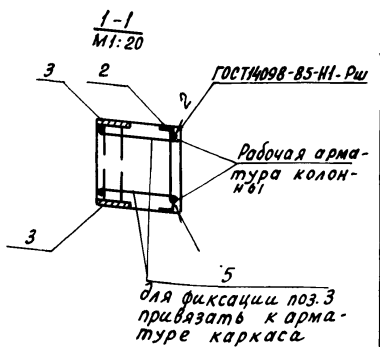
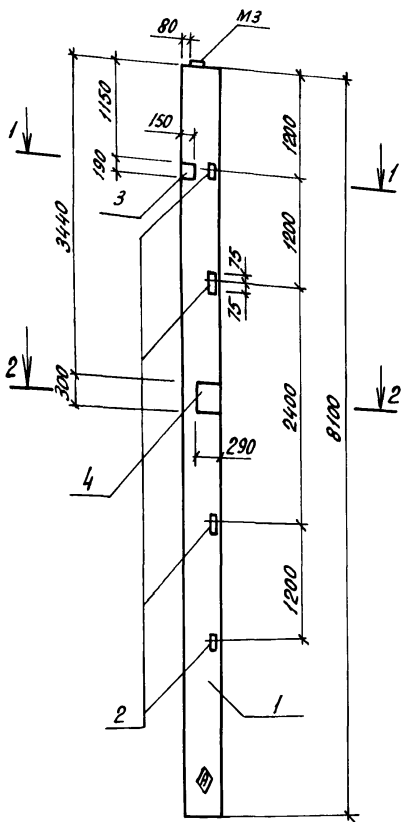
ГИПРОНИСЕЛЬПРОМ
г. Орел

23885-03 21

копировал Кузнецова

формат А3

Альбом 3



Арматура	Зона	Поз.	Обозначение	Наименование	Кол.	Примечание
<u>Документация</u>						
А3			КН.Н.70 1.400-6/76. Вып.1	Техническое описание Унифицированные закладные детали сборных железобетонных конструкций зданий про- мышленных предприятий		
<u>Сборочные единицы</u>						
	1		1.823.1-2.1 100-44	Колонна 1К81.4-2-Н	1	
	2		1.400-6/76, вып.1, лист 54	Изделие закладное М1-14	4	
	3		1.400-6/76, вып.1, лист 90	Изделие закладное М4-29	2	
	4		1.400-6/76, вып.1, лист 24	Изделие закладное М0-1-1	1	
<u>Детали</u>						
Б4	5		КН.Н.120001	φ6А-III ГОСТ 5781-82, δ = 380	3	0.084кг

Ведомость расхода стали на дополнительные закладные изделия, кг

Марка элемента	Изделия закладные								Общий расход
	Арматура класса		Прокат марки						
	А-III		в ст 3 кл 2		в ст 3 кл 2				
	ГОСТ 5781-82		ГОСТ 19903-74		ГОСТ 8509-86		всего		
	φ6	φ10	φ12	Итого	δ = 8	Итого	Л63x5	Итого	
1К81.4-2-Н	0.25	0.80	1.88	2.93	9.3	9.3	6.00	6.00	18.23

Инв. и подл. Подпись и дата. Изом. инв. Н

Привязан				
Инв. Н				

Н.контр.	Бурдыкина	ЭСС	11.03.89
И.спектор	Репало	ЭСС	18.02.89
И.контр.	Тимошенко	ЭСС	18.02.89
Рук. сект.	Медведев	ЭСС	18.02.89
Рук. з.р.	Карпенкова	К.В.	18.02.89
Инж.	Сысоев	ЭСС	18.02.89
Пров.	Щепетильникова	ЭСС	18.02.89

Т.п. 813-3-20.89 КН.Н. 120000

Колонна К14

Стадия	Масса	Масштаб
РП	3,25т	1:50
Лист	Листов 1	

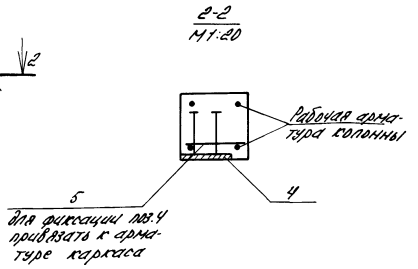
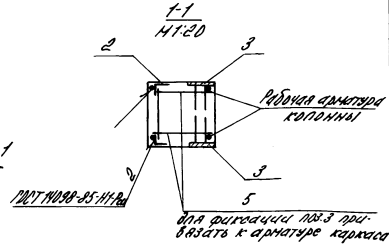
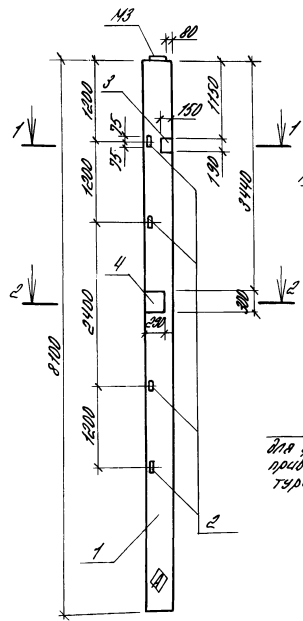
ГИПРОНИСЕЛЬПРОМ
г. Орел

23885-03 22

Копировал Кухтинова

Формат А4

А1500х3



Формат листа	№	Обозначение	Наименование	Кол	Примечание
			<u>Документация</u>		
А3		КЭЖИ. 70	Техническое описание		
		1.400-8/76, вып. 1	Усиленные закладные		
			детали сборных железобетонных конструкций зданий промышленного назначения		
			<u>Сборочные единицы</u>		
	1	1.0231-2.1 100-44	Колонна 1к 81.4-2-к	1	
	2	1.400-8/76, вып. 1, лист 54	Изделие закладное 14-14	4	
	3	1.400-8/76, вып. 1, лист 90	Изделие закладное 14-29	2	
	4	1.400-8/76, вып. 1, лист 24	Изделие закладное 140-1-1	1	
			<u>детали</u>		
Б1	5	КЭЖИ. 13.0001	Ф8А-III ГОСТ 5781-82, L=300	3	0.004мг

Ведомость расхода стали на долговременные закладные изделия, кг

Марка элемента	Изделия закладные						Общий расход			
	Арматура класса		Прокат марки		Диаметр	расход				
	A-III		Вст3кп2	Вст3кп2						
	ГОСТ 5781-82	ГОСТ 9963-74	ГОСТ 8504-88	ГОСТ 17020						
1к 81.4-2-к	φ8 0.25	φ10 0.80	φ12 1.88	17020 2.93	9.30	9.30	8.00	6.00	18.29	18.23

ИЗДАНИЕ ПРОЕКТОВ ИЛИ ИХ ЧАСТЕЙ ЗАКРЕПЛЕНЫ

ИЗДАНИЕ	СВЕРЖАЮЩАЯ	ИЗМ.	01.09.89	Т. п. 813-3-20.89	КЭЖИ. 13.0000
ИЗМЕНЕНИЯ	РЕДАКТОР		02.02.89		
ИЗМЕНЕНИЯ	ТЕХНИЧЕСКИЙ РЕДАКТОР		02.02.89		
ИЗМЕНЕНИЯ	КОМПЬЮТЕРНОЕ РЕДАКТИРОВАНИЕ		02.02.89		
ИЗМЕНЕНИЯ	КОМПЬЮТЕРНОЕ РЕДАКТИРОВАНИЕ		02.02.89	Колонна К15	Листов 3,257
ИЗМЕНЕНИЯ	КОМПЬЮТЕРНОЕ РЕДАКТИРОВАНИЕ		02.02.89		
ИЗМЕНЕНИЯ	КОМПЬЮТЕРНОЕ РЕДАКТИРОВАНИЕ		02.02.89		
ИЗМЕНЕНИЯ	КОМПЬЮТЕРНОЕ РЕДАКТИРОВАНИЕ		02.02.89		
ИЗМЕНЕНИЯ	КОМПЬЮТЕРНОЕ РЕДАКТИРОВАНИЕ		02.02.89		
ИЗМЕНЕНИЯ	КОМПЬЮТЕРНОЕ РЕДАКТИРОВАНИЕ		02.02.89		
ИЗМЕНЕНИЯ	КОМПЬЮТЕРНОЕ РЕДАКТИРОВАНИЕ		02.02.89		
ИЗМЕНЕНИЯ	КОМПЬЮТЕРНОЕ РЕДАКТИРОВАНИЕ		02.02.89		
ИЗМЕНЕНИЯ	КОМПЬЮТЕРНОЕ РЕДАКТИРОВАНИЕ		02.02.89		
ИЗМЕНЕНИЯ	КОМПЬЮТЕРНОЕ РЕДАКТИРОВАНИЕ		02.02.89		

23885-03 23

копировал Зарич формат А3

Альбом 3

рис. 1

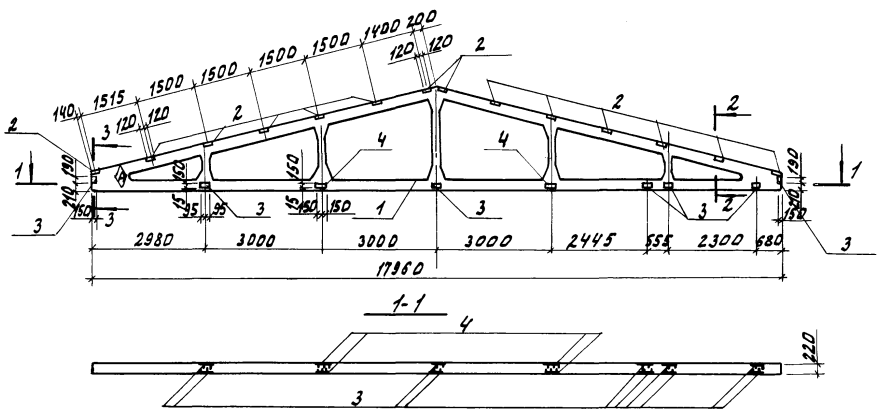


рис. 2
остальное см. рис. 1

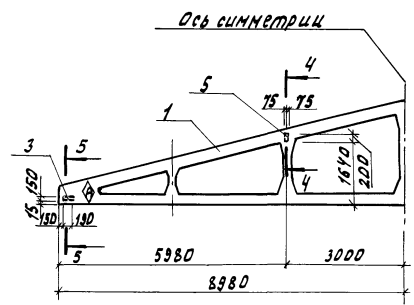
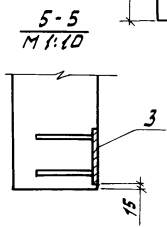
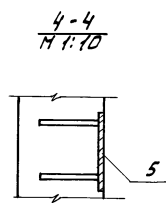
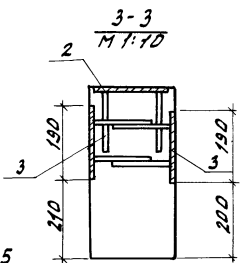
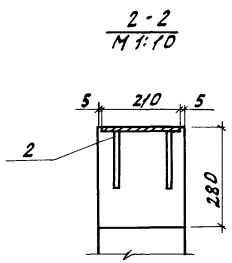
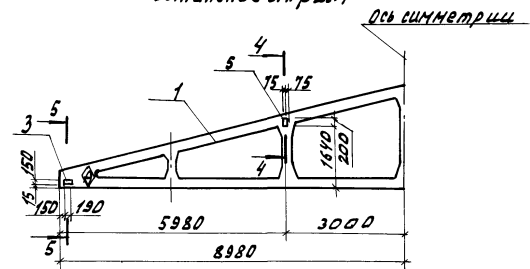


рис. 3
вставное см. рис. 1



Ц.И.В.И. ПРОДАТ. РАБОТЫ И ФОРМ. В 30 М. ИЛИ БОЛЕЕ

привязан									
ц.и.в.и.									

И.КОНТРОЛ	БУРДЫКИНА	И.С.	28.02.89
А.ПРЕЦЕП	РЕПАЛО	И.С.	28.02.89
Г.КОНСТ	ИМОШЕНКО	И.С.	28.02.89
Р.К.СВЕТ	МЯДЛОЗОВ	И.С.	28.02.89
Р.К.З.Р.	КАРВЕНКО	И.С.	28.02.89
Ц.И.В.	БЕЛКИН	И.С.	28.02.89
ПРОВ.	ЧЕРНОВА	И.С.	28.02.89

Т.п. 813-3-20.89

К.И.Ц. 140000

ферма (фс, фсз, фсч).

Стандарт	Масса	Масштаб
РЛ	6,4т	1:100
Лист 1		Листов 2
ГИПРОНИСЛЬПРОМ г.Орел		

Копировал Омельченко

23885-03 24

формат А3

А185043

Обозначение	Марка	Рис.
КЖ.Ц. 140000	ФС1	1
-01	ФС3	2
-02	ФС4	3

Формат листа	№	Обозначение	Наименование	Кол. на исп.			Примечание
				—	01	02	
			Документация				
А3		КЖ.Ц. Т0	Техническое описание				
		Т.400.6/76, Вып.1	Унифицированные закладные детали сварных железобетонных конструкций зданий промышленных предприятий.				
			Сборочные единицы				
	1	1.063.1-1.01-5-04	Ферма 2ФТ18-5А IV Т-А	1	—	—	
	1	1.063.1-1.01-5-04	Ферма 2ФТ18-5А IV Т-Б	—	1	—	
	1	1.063.1-1.01-5-04	Ферма 2ФТ18-5А IV Т-В	—	—	1	
	2	1.063.1-1.02-0170	Изделие закладное М3	14	14	14	
	3	1.400-6/76, Вып.1, лист 90	Изделие закладное М4-29	14	16	16	
	4	1.063.1-1.02-0180	Изделие закладное М6	4	4	4	
	5	1.063.1-1.02-0180-01	Изделие закладное М7	—	2	2	

Ведомость расхода стали на дополнительные закладные изделия, кг

Марка элемента	Изделия закладные									Общий расход		
	Арматура класса А-III			Простат марки ВстЗкп2			ВстЗкпс-1				Всего	
	ГОСТ 5781-82			ГОСТ 19303-74			ГОСТ 19303-74					
	Ф8	Ф12	Ф14	14020	Б-6	Б-8	17020	Б-10	17020			
2ФТ18-5А IV Т-А	3,36	12,0	—	15,36	3,36	3,6	4	70,0	—	—	85,36	85,36
2ФТ18-5А IV Т-Б	3,36	13,2	2,64	19,2	3,36	4,0	13,6	4,8	4,8	—	97,6	97,6
2ФТ18-5А IV Т-В	3,36	13,2	2,64	19,2	3,36	4,0	13,6	4,8	4,8	—	97,6	97,6

Привязан			

Т.п. 813-3-20.89 КЖ.Ц. 140000 Лист 2

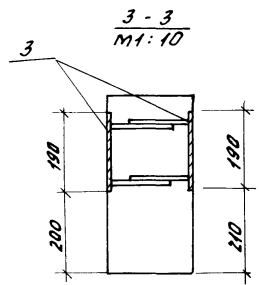
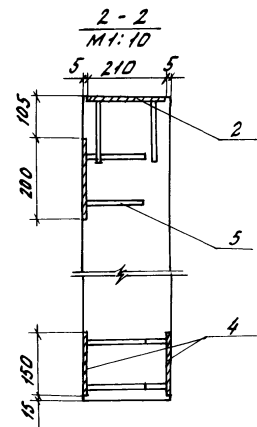
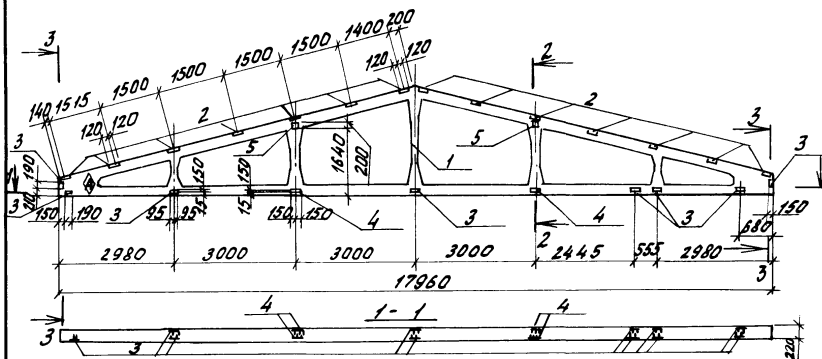
23885-03 25

Копировал Омельченко

формат А3

ИЗДАНИЕ: Подпись и дата, ВЗАИМОДЕ

Альбом 3



Формат Зона /ГО/	Обозначение	Наименование	Кол.	Примечание
A3	кн.ц. ГО 1.400-6/76, вып.1	<u>Документация</u> Техническое описание Унифицированные закладные детали сборных железобетонных конструкций зданий промышленных предприятий		
		<u>Сборочные единицы</u>		
	1 1.063.1-1.01-4-05	Форма 1ФТ18-ЗАЦТ-А	1	
	2 1.063.1-1.02-0170	Изделие закладное М3	14	
	3 1.400-6/76, вып.1, лист 90	Изделие закладное М4-29	15	
	4 1.063.1-1.02-0180	Изделие закладное М6	4	
	5 1.063.1-1.02-0180-01	Изделие закладное М7	2	

ведомость расхода стали на дополнительные закладные изделия, кг

Марка элемента	Изделия закладные							Общий расход			
	Арматура класса А-III		Прокат марки			Всего					
	ГОСТ 5781-82		ГОСТ 19903-74		ГОСТ 19903-74						
	φ 8	φ 12	φ 14	Утолщ δ=6	δ=8 Утолщ δ=10				Утолщ		
1ФТ18-ЗАЦТ-А	3,38	12,6	2,64	18,6	33,6	38,2	71,8	4,8	4,8	95,2	95,2

Н.контр. Бурдыкина
Инсп.от. Реталло
Л.контр. Тимошенко
Р.к.смет. Мейлазов
Р.к.ар. Кадренкова
Инж. Велкин
Проб. Чеснова

Т.п. 813-3-2089 кн.ц. 150000

Привязан

Форма РС2

Станд. Масса Машштаб

РП 5,6Т 1:100

Лист Листов 1

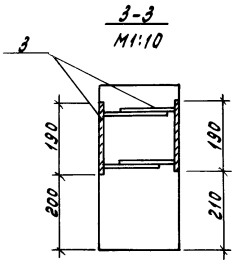
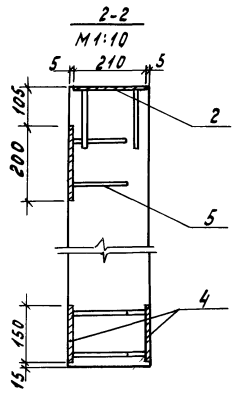
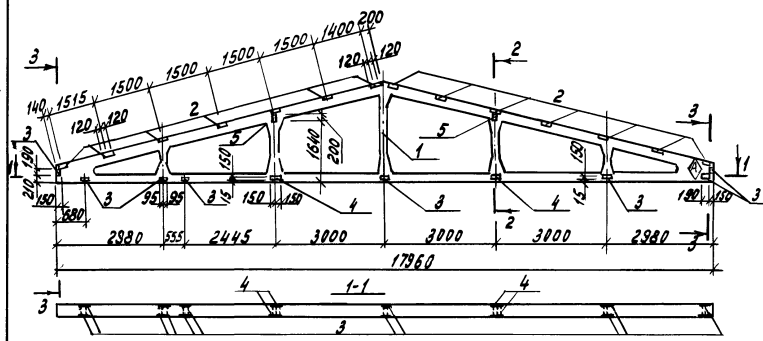
ГипроНИСельпром
г.Орел

23885-03 26

Копировал Фотушкина

Формат А3

Альбом 3



Формат	Зона	Лист	Обозначение	Наименование	Кол.	Примечание
				<u>Документация</u>		
А3			КН.Ц.ТО 1.400-6/76, вып.1	Техническое описание Унифицированные закладные детали сборных железобетонных конструкций зданий промышленных предприятий.		
				<u>Сборочные единицы</u>		
			1 1.063.1-1.01-4-05	Ферма ФТ18-ЗАЦТ-Б	1	
			2 1.063.1-1.02-0170	Изделие закладное М3	14	
			3 1.400-6/76, вып.1, лист 30	Изделие закладное М4-29	15	
			4 1.063.1-1.02-0180	Изделие закладное М6	4	
			5 1.063.1-1.02-0180-01	Изделие закладное М7	2	

Ведомость расхода стали на дополнительные закладные изделия, кг

Марка элемента	Изделия закладные								Общий расход		
	Арматура класса А-III				Прокат марки Ст3сп2						
	ГОСТ 5781-82	ГОСТ 19903-74	ГОСТ 19903-74	Всего	ГОСТ 19903-74	ГОСТ 19903-74	Всего				
ФТ18-ЗАЦТ-Б	3,36	12,6	2,64	18,6	33,6	38,2	71,8	4,8	4,8	95,2	95,2

Центральная Подпись и дата

И.КОНТ. Бурдыкина
 В.СКОПЦОВ Репал
 А.КОЖЕВНИКОВ Тимошенко
 Р.КУСЕНКО Медведов
 Р.К. ЗР Карленкова К.И.
 И.М. БЕЛКИН
 ПРОВ. Чеснова

Т.п. 813-3-20.89 КН.Ц. 16.0000

Привязан

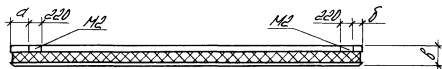
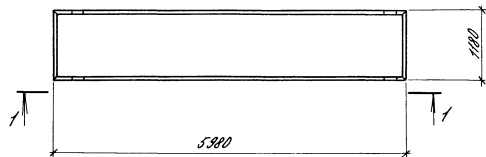
Ферма ФС5

Статическая масса 5,67 Масштаб 1:100

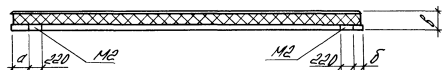
Лист Листов 1

ГИПРОНИСБЕЛЬПРОМ
2.07.84

1:100



вид 1-1



Обозначение	Марка	а, мм	б, мм	в, мм
КЖЦ.170000	ПС2	290	90	350
-01	ПС3	90	290	350
-02	ПС22	290	90	300
-03	ПС24	90	290	300

Панели ПС2 (ПСТ80.12.35-7П-а), ПС3 (ПСТ80.12.35-7П-б), ПС22 (ПСТ80.12.30-7П-а), ПС24 (ПСТ80.12.30-7П-б) отличаются от панелей по ширине 1401,1 расположением изделий закладных М2.

И.КОНТ.	Бурлакин	В.С.	23.08.89
И.МАШ.	Репало	Н.В.	23.08.89
И.СМОН.	Получило	Н.В.	23.08.89
Рис.сер.	Медведев	В.В.	23.08.89
Рис.эр.	Кручинский	В.В.	23.08.89
И.Т.техн.	Кручинский	В.В.	23.08.89
Проб.	Беткин	Н.В.	23.08.89

т.п. 813-3-20.89

КЖЦ. 170000

Панель стеновая
(ПС2, ПС3, ПС22, ПС24)

Страна	Марка	Материал
РП	2,7м	1:50
Лист	Листов	
ГЧПРОНКОСЛЬПРОМ		
г. Орел		

Привязан

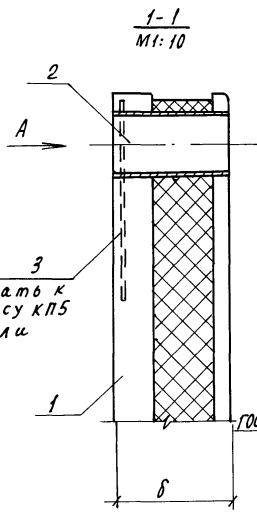
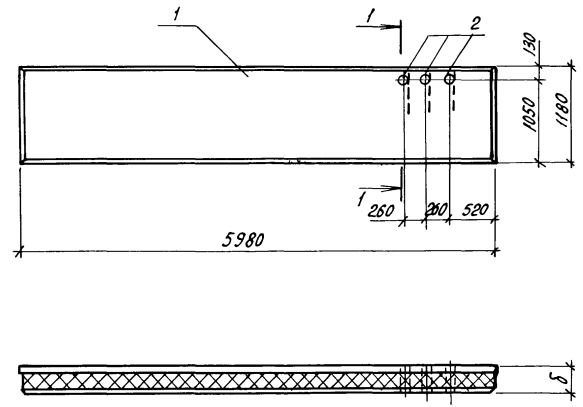
инв. №

23885-03 28

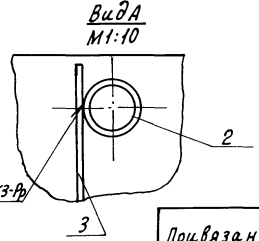
копировал варчу

формат А4

Альбом 3



Обозначение	Марка	δ, мм
КН.Н.180000	ПС4	350
-01	ПС25	300



Формат	Этап	Поз.	Обозначение	Наименование	Кол. на исполн.			Примечание
					-	01		
А3				Документация				
			КН.Н. Т0	Техническое описание				
				Сборочные единицы				
	1		1481.1-400-04	Панель ПСТ60.12.35-ТП-В	1	-		
			1481.1-400-02	Панель ПСТ60.12.30-ТП-В	-	1		
				Детали				
Б4	2		КН.Н.180001	Труба 159*4,5 ГОСТ 8732-78 В 10 ГОСТ 8731-87	3	-		6,0 кг
Б4	2		КН.Н.180001-01	Труба 159*4,5 ГОСТ 8732-78 В 10 ГОСТ 8731-87	-	3		5,15 кг
Б4	3		КН.Н.180002	φ10-А-III ГОСТ 5781-82, L=500	3	3		0,31 кг

Ведомость расхода стали на дополнительные закладные изделия, кг

Марка элемента	Изделия закладные				Общий расход
	Арматура класса А-III		Трубы В10		
	ГОСТ 5781-82		ГОСТ 8732-78		
	φ10	Итого	159*4,5	Итого	
ПСТ60.12.35-ТП-В	0,93	0,93	18,0	18,0	18,93
ПСТ60.12.30-ТП-В	0,93	0,93	15,45	15,45	16,38

Панели ПС4, ПС25 отличаются от серийных наличием дополнительных изделий закладных.

Инж. Бурдыкина	Инж. Рела ло	Инж. Тимошенко	Инж. Медолазов	Инж. Карпенков	Инж. Белкин	Т.П. 813-3-20.89	КН.Н. 180000
Панель стеновая (ПС4, ПС25)							Стация Масса
							Масштаб
							РП 2,7м 1:50
							Лист Листов 1
							ГИПРОНИСЕЛЬПРОМ г. Орел

Привязан				
Инв. №				

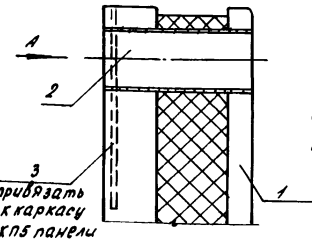
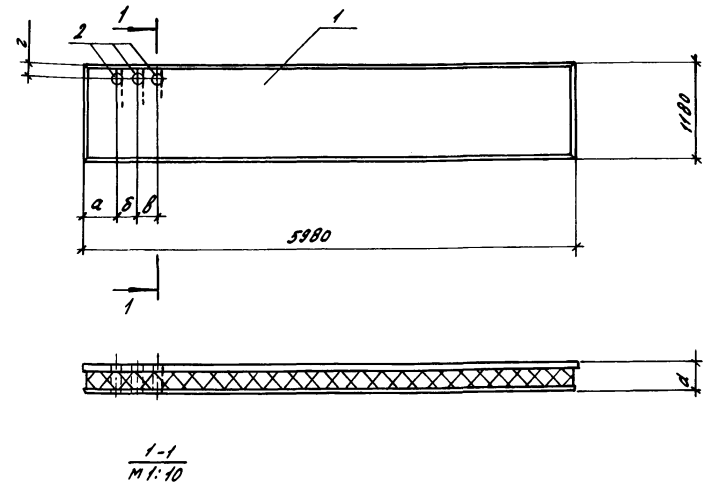
23885-03 29

Копировал Кухтинова

Формат А3

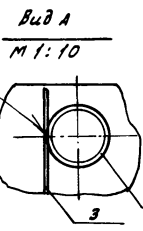
КН.Н. подл. Подпись и дата Взам. инв. №

Альбом 3



Панели ПС5, ПС11, ПС26 отличаются от серийных наличием дополнительных изделий закладных.

прибывать к каркасу КП5 панели



Обозначение	Марка	а, мм	б, мм	в, мм	г, мм	д, мм
КМ.И. 19000	ПС5	440	260	260	190	350
-01	ПС11	1065	200	200	180	350
-02	ПС26	440	260	260	190	300

Формат	Зона	№3,	Обозначение	Наименование	Кол. на исп.			Примечания
					-	01	02	
				<u>Документация</u>				
			КМ.И То	Техническое описание				
				<u>Сборочные единицы</u>				
		1	1481.1 - 400 - 04	Панель ПСТ60.12.35-ТП-2	1	-	-	
		1	1481.1 - 400 - 04	Панель ПСТ 60.12.35-ТП-1	-	1	-	
		1	1481.1 - 400 - 02	Панель ПСТ60.12.30-ТП-2	-	-	1	
				<u>Детали</u>				
		2	КМ.И. 190001	Труба 159x4,5 ГОСТ 8732-78 в 10 ГОСТ 8731-87 P=350	3	-	-	6,0 кг
		2	КМ.И. 190001-01	Труба 76x3,5 ГОСТ 8732-78 в 70 ГОСТ 8731-87 P=350	-	3	-	2,19 кг
		2	КМ.И. 190001-02	Труба 159x4,5 ГОСТ 8732-78 в 10 ГОСТ 8731-87 P=300	-	-	3	5,15 кг
		3	КМ.И. 190002	Ф 10 А П ГОСТ 5781-82, P=500	3	3	3	0,31 кг

Ведомость расхода стали на дополнительные закладные изделия, кг

Марка элемента	Изделия закладные						Всего	Общий расход
	Арматура класса А III		Трубы		φ10	Уголок		
	ГОСТ 5781-82		ГОСТ 8732-78					
	φ10	Уголок	76x3,5	159x4,5				
ПСТ 60.12.35-ТП-2	0,93	0,93	-	18,0	18,0	18,93	18,93	
ПСТ 60.12.35-ТП-1	0,93	0,93	6,57	-	6,57	7,50	7,50	
ПСТ 60.12.30-ТП-2	0,93	0,93	-	15,45	15,45	16,38	16,38	

И.КОНТ.Р.	Бурдыкина	19.02.89
Л.СЕРВ.ОП.	Репало	18.04.89
Л.КОМСТ.Р.	Ушаженко	18.02.89
Р.К.СЕРВ.	Медведев	18.02.89
Р.К.З.Р.	Карпенкова	18.02.89
Ст.тех.н.	Лорченко	18.02.89
Проб.	Белкин	18.02.89

Т. П. 813-3-20.89 КМ.И. 190000

Панель стеновая (ПС5, ПС11, ПС26)

Стандия	Масса	Масштаб
РП	2,7т	1:50

Лист Листов 1
ГИПРОНИСЕЛЬПРОМ 2.0РВ

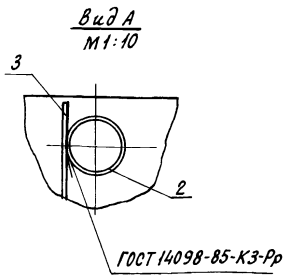
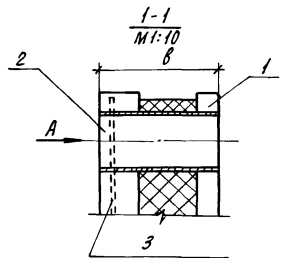
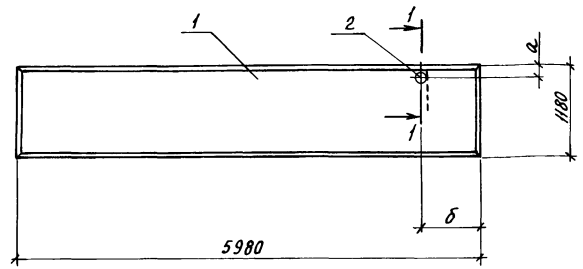
23885-03 30

копировал Кузнецова

формат А3

Изд. № 1001
Изд. № 1002
Изд. № 1003
Изд. № 1004
Изд. № 1005
Изд. № 1006
Изд. № 1007
Изд. № 1008
Изд. № 1009
Изд. № 1010

Альбом 3



Привязать к каркасу КПС панели

Обозначение	Марка	а, мм	б, мм	в, мм
КНН.200000	ПС6	130	700	350
-01	ПС20	180	440	350
-02	ПС27	130	700	300
-03	ПС38	380	440	300

Панели ПС6, ПС20, ПС27, ПС38 отличаются от серийных наличием изде-лий закладных

Привязан

Инв. №

Формат	Зона	Поз.	Обозначение	Наименование	Кол-во исполнения				Приме-чание		
					-	01	02	03			
А3			КНН.ТО	Документация							
				Техническое описание							
				Сборочные единицы							
				1	1481.1-400-04	Панель ПСТ60.12.35-ТП-Д	1	-	-		-
				1	1481.1-400-04	Панель ПСТ60.12.35-ТП-Х	-	1	-		-
1	1481.1-400-02	Панель ПСТ60.12.30-ТП-Д	-	-	1	-					
1	1481.1-400-02	Панель ПСТ60.12.30-ТП-Т	-	-	-	1					
Б4	2		КНН.200001	Детали							
				Труба 159x4,5 ГОСТ 8732-78 р-350 8 10 ГОСТ 8731-87							
				1	1	-	-	-	-		
Б4	2		КНН.200001-01	Труба 159x4,5 ГОСТ 8732-78 р-300 8 10 ГОСТ 8731-87							
					-	-	1	1			
Б4	3		КНН.200002	φ10 А II ГОСТ 5781-82, р-500							
					1	1	1	1	0.31 кг		

Ведомость расхода стали на дополнительные закладные изделия, кг

Марка элемента	Детали закладные				Общий расход	
	Арматура класса А-III		Трубы В 10			
	ГОСТ 5781-82		ГОСТ 8732-78			
	φ10	Итого	φ159x4,5	Итого		
ПСТ60.12.35-ТП-Д, ПСТ60.12.35-ТП-Х	0,31	0,31	6,0	6,0	6,31	6,31
ПСТ60.12.30-ТП-Д, ПСТ60.12.30-ТП-Т	0,31	0,31	5,15	5,15	5,46	5,46

Инж. Бурдыкина
Гл. спец. Репало
Л. конст. Тимошенко
Рук. сект. Медведзюв
Рук. з.р. Корленкова
Ст. техн. Корченков
Пров. Шелетникова

Т.п. 813-3-2089

КНН.200000

Панель стеновая (ПС6, ПС20, ПС27, ПС38)

Стадия	Масса	Масштаб
РП	2,7	1:50
Лист	Листов 1	
ГНПРОИИНСЕЛЬПРОМ г. Орел		

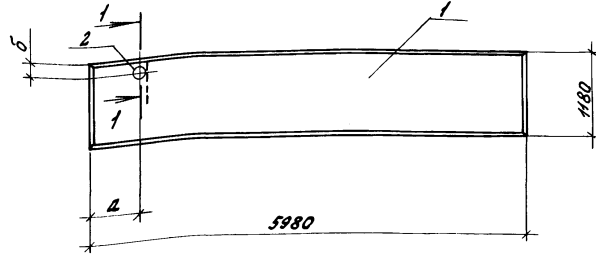
23885-03 31

Копировал Кухтинова

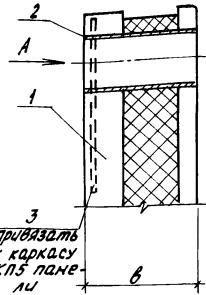
Формат А3

Имя и фамилия Подпись и дата Взам. Инв. №

Альбом 3

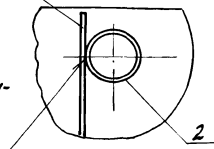


1-1
М1:10



Обозначение	Марка	а, мм	б, мм	в, мм
КН.Ц.210000	ПР7	780	130	350
-01	ПС21	520	380	350
-02	ПС28	780	130	300
-03	ПС39	520	380	300
-04	ПС42	520	180	300

Вид А
М1:10



Панели ПС7, ПС21, ПС28, ПС39, ПС42 отличаются от серийных наличием дополнительных изделий закладных

ГОСТ 4028-85 К3-Рр

Формы Элементы	Поз.	Обозначение	Наименование	Кол. на исполнение					Примечание
				-	01	02	03	04	
			Документация						
		КН.Ц.70	Техническое описание						
			Сборочные единицы						
	1	1481.1-400-04	Панель ПС780.12.35-ТП-Р	1	-	-	-	-	
	1	1481.1-400-04	Панель ПС780.12.35-ТП-Ц	-	1	-	-	-	
	1	1481.1-400-02	Панель ПС780.12.30-ТП-Р	-	-	1	-	-	
	1	1481.1-400-02	Панель ПС780.12.30-ТП-У	-	-	-	1	-	
	1	1481.1-400-02	Панель ПС780.12.30-ТП-Ц	-	-	-	-	1	
			Астала						
Б4	2	КН.Ц.210001	Труба 159x4,5 ГОСТ 8732-78 Р-350 ГОСТ 8731-87	1	1	-	-	-	6,0 кг
Б4	2	КН.Ц.210001-01	Труба 159x4,5 ГОСТ 8732-78 Р-300 ГОСТ 8731-87	-	-	1	1	1	5,15 кг
Б4	3	КН.Ц.210002	Ф.К.А.Ш. ГОСТ 5781-82, Р-500	1	1	1	1	1	0,31 кг

Ведомость расхода стали на дополнительные закладные изделия, кг

Марка элемента	Изделия закладные				Всего	Общий расход
	Арматура класса А III		Трубы			
	ГОСТ 5781-82		ГОСТ 8732-78			
	φ10	Итого	159x4,5	Итого		
ПС780.12.35-ТП-Р, ПС780.12.35-ТП-Ц	0,31	0,31	6,0	6,0	6,31	6,31
ПС780.12.30-ТП-Р, ПС780.12.30-ТП-У, ПС780.12.30-ТП-Ц	0,31	0,31	5,15	5,15	5,46	5,46

- Н. конст. Бурдыкина
- Инспектор Репало
- В. конст. Тимошенко
- Р.к. сект. Мельникова
- Р.к. гр. Водопьянова
- Ст. техн. Кореньков
- Проб. Белкин

Т. п. 813-3-20.89 КН.Ц. 210000

Панель стеновая
/ПС7, ПС21, ПС28, ПС39, ПС42)

Сталь Масса Масштаб

РП 2,7 м 1:50

Лист Листов 1

ГИПРОНИС ЕЛЬПРОМ
г. Орел

Привязан

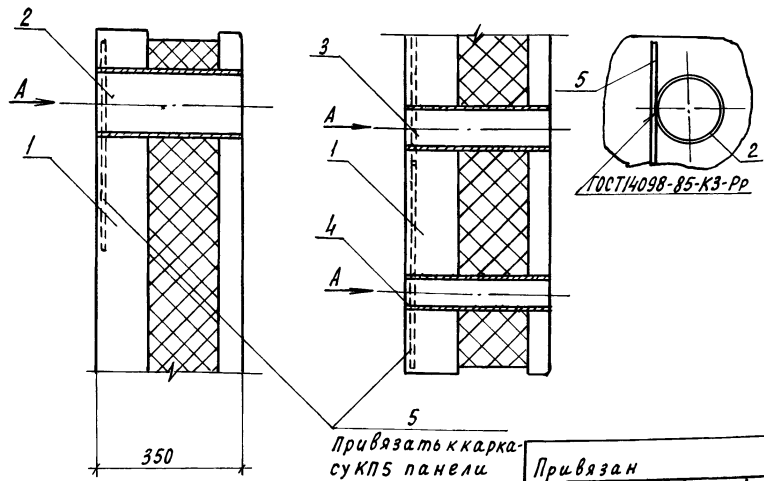
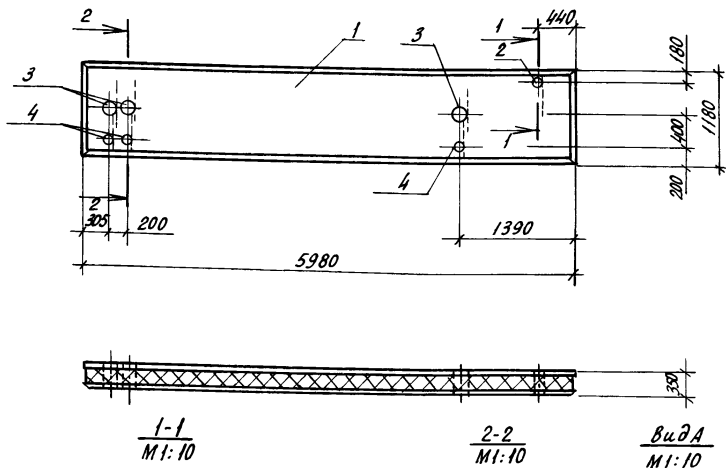
Инв.л

23885-03 32

Копировал Фомушкина

Формат А3

Альбом 3



Формат Зона	Пос.	Обозначение	Наименование	Кол.	Приме- чание
			Документация		
A3		КН.Н.ТО	Техническое описание		
			Сборочные единицы		
	1	1481.1-400-04	Панель ПСТ60.12.35-ТП-Н		
			Детали		
B4	2	КН.Н.220001	Труба 159x4,5 ГОСТ 8732-78 $\rho=350$ В10 ГОСТ 8731-87	1	6,0 кг
B4	3	КН.Н.220002	Труба 108x4,0 ГОСТ 8732-78 $\rho=350$ В10 ГОСТ 8731-87	3	3,59 кг
B4	4	КН.Н.220003	Труба 76x3,5 ГОСТ 8732-78 $\rho=350$ В10 ГОСТ 8731-87	3	2,19 кг
B4	5	КН.Н.220004	Ф10А Ш ГОСТ 5781-82, $\rho=500$	7	0,31 кг

Ведомость расхода стали на дополнительные закладные изделия, кг

Марка элемента	Изделия закладные					Всего	Общий расход
	Арматура класса АШ		Трубы				
	ГОСТ 5781-82	ГОСТ 8732-78	В10	В10	В10		
ПСТ 60.12.35-ТП-Н	2.17	2.17	6.57	10.77	6.0	23.34	25.51
	ф10	Итого	76x3.5	108x4.0	159x4.5	Итого	

Панель ПСВ отличается от серийной наличием дополнительных изделий закладных.

И.В.Н. подл. Лодыгин и Галта. Взам. инв.ВН

И.контр. Бурдыкина	Лес	01.03.89	Т.п. 813-3-20.89	КН.Н. 220000
Аспектор Репало	18.01.89			
И.контр. Тимошенко	18.02.89		Панель стеновая ПСВ	Стаяля Масса Массгад
Рук. сект. Медолазов	18.02.89			
Рук. гр. Корленкова	К.В.	18.02.89	РП	2,7т
Ст. техн. Корченков	18.02.89			
Проб. Белкин	18.02.89		Лист	Листов 1
			ГИПРОНИСЕЛЬПРОМ г. Орел	

Привязан

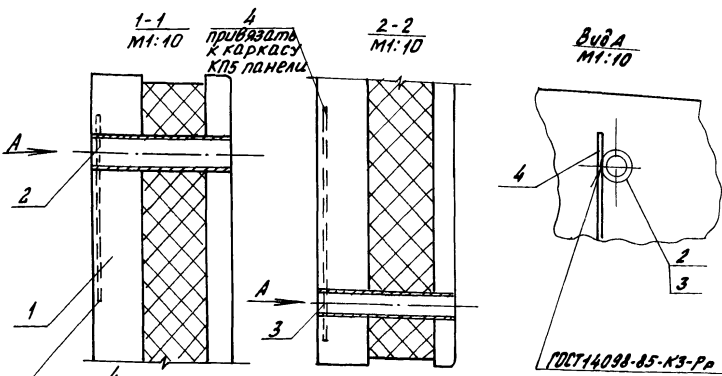
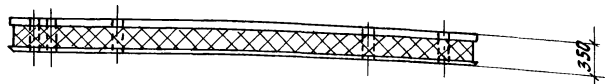
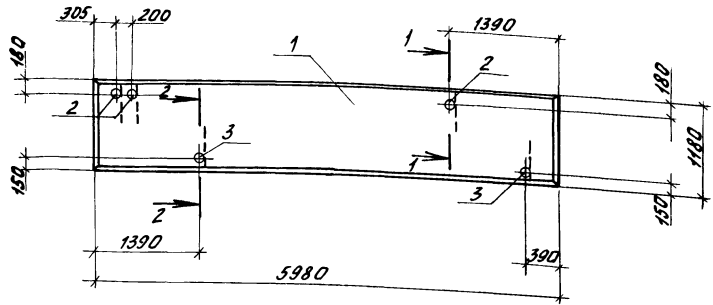
И.В.Н.

23885-03 33

Копировал Кухтинова

Формат А3

Альбом 3



привязать к каркасу КПС панели

Панель ПС9 отличается от серийной наличием дополнительных изделий закладных.

Формат	Сонд	Поз.	Обозначение	Наименование	кол.	Примечание
				Документация		
				КНЦ.ТО		Техническое описание
						Сборочные единицы
	1		1481.1-400-04	Панель ПС60.12.35-7П-Ц	1	
				Детали		
64	2		КНЦ.230001	Труба 76x3,5 ГОСТ 8732-78	3	2,19кг
				810 ГОСТ 8731-87		
64	3		КНЦ.230002	Труба 60x2,5 ГОСТ 10704-76	2	1,24кг
				8-БстЗсп ГОСТ 10703-80		
64	4		КНЦ.230003	Ф10А-Ц ГОСТ 5781-82	5	0,31кг

ведомость расхода стали на дополнительные закладные изделия, кг

Марка	Изделия закладные				Общий расход	
	Арматура класса А-III		Трубы			
	ГОСТ 5781-82	ГОСТ 10704-76	ГОСТ 8732-78	ГОСТ 8731-87		
элементы	Ф10 Утолщ	60x2,5 Утолщ	76x3,5 Утолщ	810 Утолщ	Всего	
ПС60.12.35-7П-Ц	1,55	1,55	2,48	2,48	6,57	10,6

ГОСТ 14098-85-К3-Р4

Таблица 1. Составные и детали в сборе

Привязан					
И.В.В.					

И.контр.	Махонина	Л.И.	01.09
И.проект.	Репило	Л.И.	18.08
И.констр.	Тимошенко	Л.И.	18.08
Рук.сект.	Медведев	Л.И.	18.08
Рук.зр.	Колесникова	Л.И.	18.08
Ст.техн.	Корученко	Л.И.	18.08
Пров.	Белкин	Л.И.	18.08

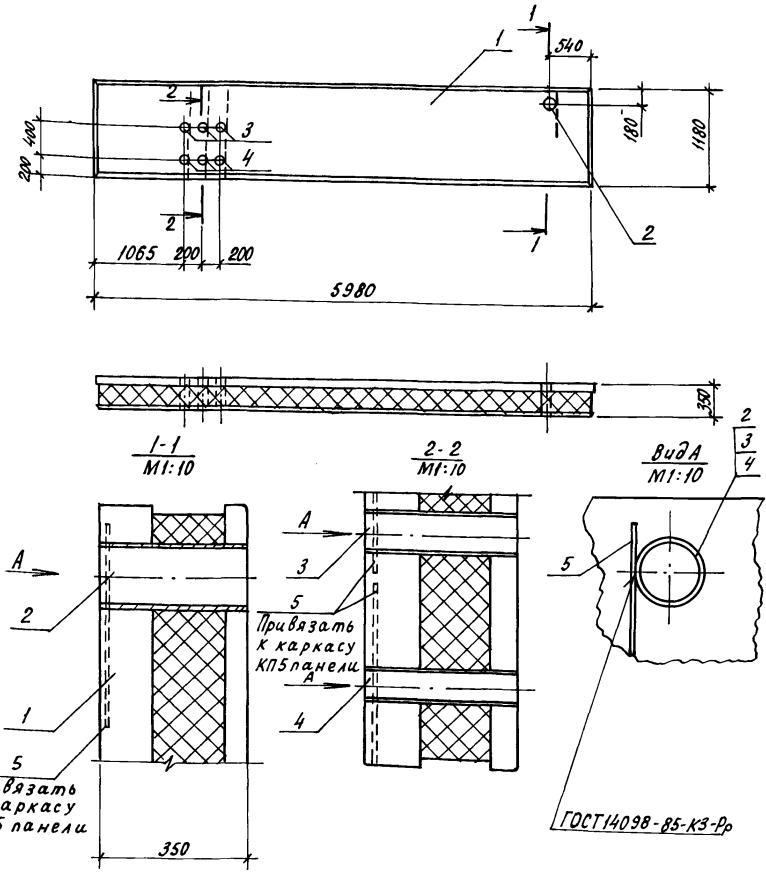
Т.п. 813-3-20.89		КНЦ.230000	
Стадия	Масса	Масштаб	
РП	2,7т	1:50	
Лист	Листов		
ГИПРОНИСЭЛЬПРОМ			
г.Орел			

23885-03 34

Копировал Фатушкина

Формат А3

Альбом 3



Привязать к каркасу КПС панели

Привязать к каркасу КПС панели

Панель ПС10 отличается от серийной наличием дополнительных изделий закладных.

Привязан

И.В.Н

Формат	Зона	Поз.	Обозначение	Наименование	Кол.	Примечание
				Документация		
A3			КНН.ТО	Техническое описание		
				Сборочные единицы		
	1		1481.1-400-04	Панель ПСТ60.12.35-ТП-К	1	
				Астали		
B4	2		КНН. 240001	Труба 159x32 ГОСТ 10704-76 в-бстзсп ГОСТ 10705-80	1	4,31 кг
B4	3		КНН. 240002	Труба 108x40 ГОСТ 8732-78 В10 ГОСТ 8731-87	3	3,59 кг
B4	4		КНН. 240003	Труба 76x35 ГОСТ 8732-78 В10 ГОСТ 8731-87	3	2,19 кг
B4	5		КНН. 24004	φ10А-III ГОСТ 5781-82, l=500	7	0,31 кг

ведомость расхода стали на дополнительные закладные изделия, кг

Марка элемента	Изделия закладные						Общий расход		
	Арматура класса А-III	Трубы			всего	расход			
		В10	В-бстзсп	ГОСТ 10704-76					
	ГОСТ 5781-82	ГОСТ 8732-78	ГОСТ 10704-76	φ10	Итого	Итого			
ПСТ60.12.35-ТП-К	2,17	2,17	6,57	10,77	17,34	4,31	4,31	23,82	23,82

И.контр. Махонина
Л.спецот. Репало
Л.констр. Тимошенко
Рук. сект. Медолазов
Рук. гр. Карпенкова
Ст. техн. Корченков
Пров. Белкин

т.п. 813-3-20.89 КНН. 240000

Панель стеновая ПС10

Стдия	Масса	Масштаб
РП	2,7т	1:50
Лист	Листов 1	
ГИПРОНИСЕЛЬПРОМ г. Орел		

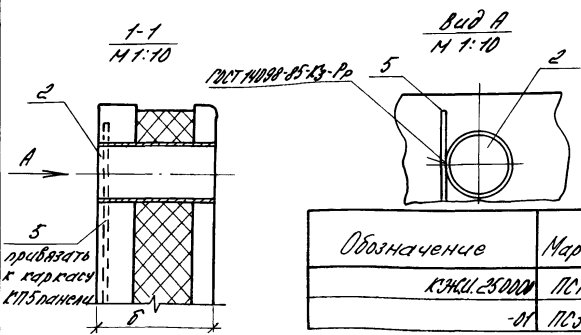
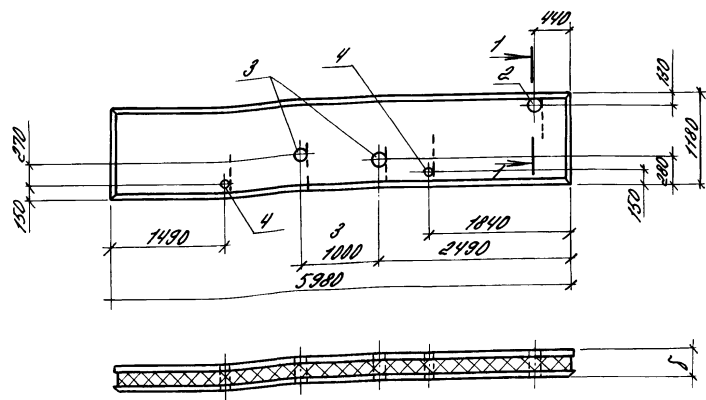
23885-03 35

Копирова Кухтинова

Формат А3

И.В.Н подл. Подпись и дата в.зам. инв.Н

АМБДМЗ



Обозначение	Марка	5, мм
КЖЦ.250001	ПС12	350
-01	ПС34	300

Код	Кол-во	Обозначение	Наименование	Кол. на шт.		Примечание
				-	01	
<u>Документация</u>						
15		КЖЦ.70	Техническое описание			
<u>Оборочные единицы</u>						
	1	1481.1-400-04	Панель ПСТ60.К2.35-ТП-М	1	-	
	1	1481.1-400-02	Панель ПСТ60.К2.30-ТП-Н	-	1	
<u>Детали</u>						
54	2	КЖЦ.250001	Труба 159x4,5 ПСТ60.К2-70	1	-	8,0 кг
			Труба 8-10 ПСТ60.К2-87			
54	2	КЖЦ.250001-01	Труба 159x4,5 ПСТ60.К2-70	-	1	5,15 кг
			Труба 8-10 ПСТ60.К2-87			
54	3	КЖЦ.250002	Труба 159x4,0 ПСТ60.К2-70	2	-	4,18 кг
			Труба 8-10 ПСТ60.К2-87			
54	3	КЖЦ.250002-01	Труба 159x4,0 ПСТ60.К2-70	-	2	3,82 кг
			Труба 8-10 ПСТ60.К2-87			
54	4	КЖЦ.250003	Труба 159x4,5 ПСТ60.К2-70	2	-	1,24 кг
			Труба 8-10 ПСТ60.К2-87			
54	4	КЖЦ.250003-01	Труба 159x4,5 ПСТ60.К2-70	-	2	1,07 кг
			Труба 8-10 ПСТ60.К2-87			
54	5	КЖЦ.250004	Ф.10А-И ПСТ5701-82, P=500	5	5	0,37 кг

1. Установку поз.3 и 4 производить аналогично установке поз.2
2. Панели ПС12, ПС34 отличаются от серийных наличием дополнительных изделий закладных.

Привязан			
Изм. №			

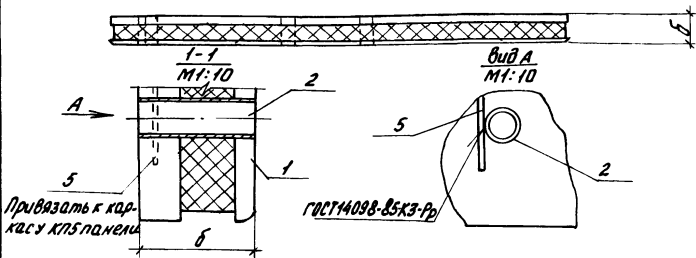
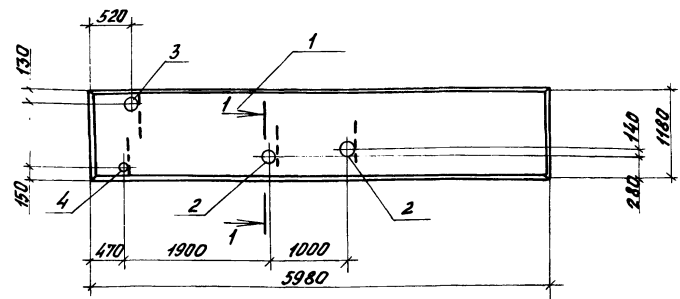
Марка элемента	Изделия закладные								Итого всего
	Арматура класса		Трубы				Итого		
	A-III	8-бст300	8-10						
ПСТ60.К2.35-ТП-М	1,55	1,55	2,48	2,48	8,92	8,0	14,92	18,85	18,85
ПСТ60.К2.30-ТП-Н	1,55	1,55	2,14	2,14	7,84	5,15	12,99	16,14	16,14

И.КОНТА	Материал	Класс	91933
И.КОНТА	Резанка	И	18023
И.КОНТА	Толщина	И	18023
Рис.с.ар.	Металлоид	И	18023
Рис.с.ар.	Карандаш	И	18023
Ст.техн.	Контракт	И	18023
Проб.	Баллон	И	18023

Т.п. 813-3-20.89	КЖЦ.250000
Панель стеновая (ПС12, ПС34)	РП 2,7м 1:50
	Лист Листов 1
	ГИПРОНИСЛЬПРОМ в.Орел

23885-03 36

А.А.Бобин 3



ведомость расхода стали на дополнительные закладные изделия, кг

Марка элемента	Изделия закладные							Общий расход
	Арматура класса А-III		Трубы				Всего	
	ГОСТ 5781-82 ф10	ГОСТ 10704-76 60x2,5	ГОСТ 10704-76 60x4	ГОСТ 8732-78 133x4	ГОСТ 8732-78 159x4	ГОСТ 8732-78 187x5		
ПСТ60.12.35-ТТ-Н	1.24	1.24	1.24	1.24	8.92	6.0	14.92	17.40
ПСТ60.12.30-ТТ-Л	1.24	1.24	1.07	1.07	7.64	5.15	12.79	15.10

1. Панели ПС13, ПС37 отличаются от серийных наличием дополнительных изделий закладных
2. Установку поз.3 и поз.4 выполнить аналогично установке поз.2

Формат листа	Поз.	Обозначение	Наименование	Кол.наклад.		Примечание
				-	01	
А3			<u>Документация</u>			
		КН.И.ТО	Техническое описание			
			<u>Сборочные единицы</u>			
	1	1481.1-400-04	Панель ПСТ60.12.35-ТТ-Н	1	-	
	1	1481.1-400-02	Панель ПСТ60.12.30-ТТ-Л	-	1	
			<u>Детали</u>			
Б4	2	КН.И.260001	Труба 133x4.0 ГОСТ 8732-78 Р-350	2	-	4,46кг
Б4	2	КН.И.26000-01	Труба 133x4.0 ГОСТ 8732-78 Р-300	-	2	3,82кг
Б4	3	КН.И.260002	Труба 159x4.5 ГОСТ 8732-78 Р-350	1	-	6,0кг
Б4	3	КН.И.260002-01	Труба 159x4.5 ГОСТ 8732-78 Р-300	-	1	5,15кг
Б4	4	КН.И.260003	Труба 60x2,5 ГОСТ 10704-76 Р-350	-	1	1,24кг
Б4	4	КН.И.260003-01	Труба 60x2,5 ГОСТ 10704-76 Р-300	-	1	1,07кг
Б4	5	КН.И.260004	ф 10 А III ГОСТ 5781-82, Р-500	4	4	0,31кг

Обозначение	Марка	б мм
КН.И.260000	ПС13	350
-01	ПС35	300

Привязки		
ИНВ. N		

И.контр.	Маханина	И.д.к.	01/30/89
К.контр.	Регало	И.д.к.	18.02.89
И.контр.	Тимошенко	И.д.к.	22.02.89
Р.к.сект.	Медолозов	И.д.к.	22.02.89
Р.к.зр.	Карпенков	К.к.	22.02.89
И.т.техн.	Коренной	И.д.к.	22.02.89
Проб.	Белкин	И.д.к.	22.02.89

Т.п. 813-3-20.89 КН.И.260000

Панель стеновая (ПС13, ПС35)

Таблица	Масса	Масштаб
РП	2,7т	1:50
Лист		Листов 1

ГИПРОНИСЕЛЬПРОМ г.Орен

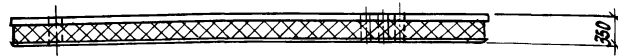
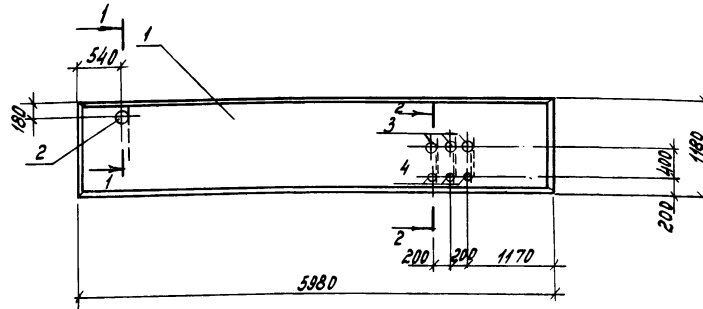
23885-03 37

Копировал Фотушкина

Формат А3

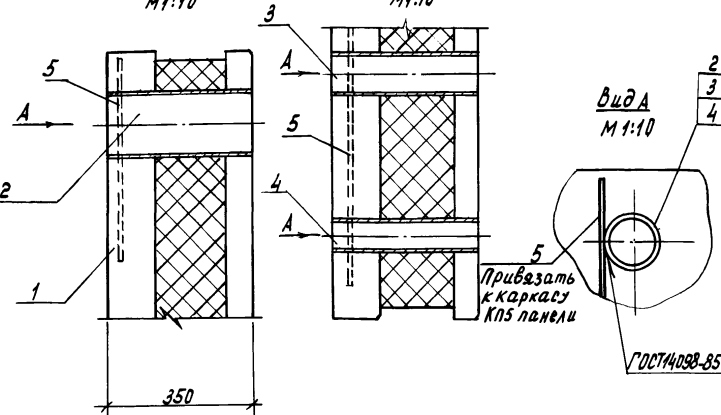
И.А.Бобин 3

Альбом 3



1-1
М 1:10

2-2
М 1:10



Панель ПС14 отличается от серийной наличием дополнительных изделий закладных.

ФОРМАТ	ЗОНА	ПОС.	Обозначение	Наименование	Кол.	Примечание
				<u>Документация</u>		
			КМЦ.ТО			
			Техническое описание			
			<u>Сборочные единицы</u>			
	1		1481.1-400-04	Панель ПС60.12.35-7П-П	1	
				<u>Асталь</u>		
54	2		КМЦ. 270001	Труба 159x4,5 ГОСТ 8732-78 810 ГОСТ 8731-87	1	6,0 кг
54	3		КМЦ. 270002	Труба 102x4,0 ГОСТ 8732-78 810 ГОСТ 8731-87	3	3,59 кг
54	4		КМЦ. 270003	Труба 76x3,5 ГОСТ 8732-78 810 ГОСТ 8731-87	3	2,18 кг
54	5		КМЦ. 270004	Ф10А III ГОСТ 5781-82, L=500	7	0,31 кг

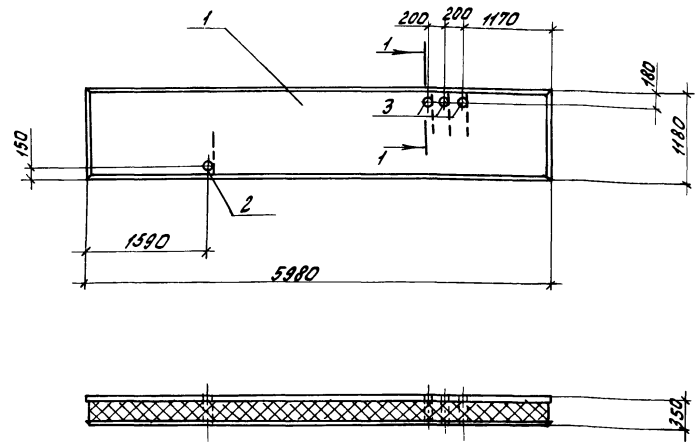
ведомость расхода стали на дополнительные закладные изделия, кг

Марка элемента	Изделия закладные				Всего	Общий расход	
	Арматура класса	Трубы					
	A-III	810					
	ГОСТ 5781-82	ГОСТ 8732-78					
Ф10	Итого	76x3,5	102x4,0	159x4,5	Итого		
ПС60.12.35-7П-П	2,17	2,17	6,57	10,77	6,0	23,34	25,51

И.контр. Махонина	М.д. 12.01.89	Панель стеновая ПС14	Т.п. 813-3-20.89	КМЦ. 270000
И.ст. Репало	12.01.89			
И.контр. Умощенко	12.01.89			
Р.к.сек. Медолазов	12.01.89			
Р.к.гр. Карпенкова	12.02.89			
Ст.тех. Коренков	12.02.89	Сталь	Масса	Масштаб
Прод. Белкин	12.02.89	рп	2,7т	1:50
		Лист	Листов	
		ГИПРОНИСЕЛЬПРОМ г. ОРЛ		

Привязан					
Ш.в.н					

А 1660м3

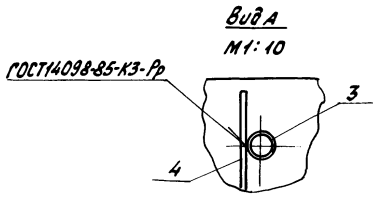
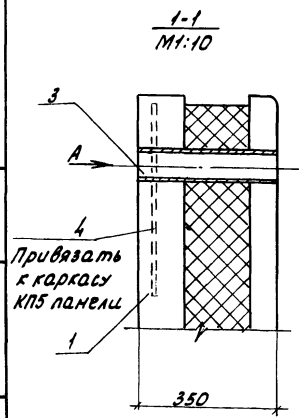


Формат	30х42	1703	Обозначение	Наименование	кол.	Примечание
Документация						
А3			КН.Ц. ТО	Техническое описание		
Сборочные единицы						
	1		148.1-400-04	Панель ПСТ60.12.35-ТТ-Р	1	
Детали						
Б4	2		КН.Ц.280001	Труба 60x3,5 ГОСТ 10704-76 8-бст.ст. ПСН ГОСТ 8-80	1	1,24кг
Б4	3		КН.Ц.280002	Труба 76x3,5 ГОСТ 7832-78 8-бст.ст. ПСН ГОСТ 8-87	3	2,19кг
Б4	4		КН.Ц. 280003	Ф 10А II ГОСТ 5781-82, 8-500	4	0,31кг

ведомость расхода стали на дополнительные закладные изделия, кг

Марка элемента	Изделия закладные					Общий расход
	Арматура класса		Трубы			
	А-III	В-Бст.ст	В10	всего		
	ГОСТ 5781-82	ГОСТ 10704-76	ГОСТ 7832-78			
	Ф 10	Утолщ 60x2,3	Утолщ 76x3,5	Утолщ		
ПСТ60.12.35-ТТ-Р	1,24	1,24	1,24	1,24	6,57	6,57
					9,05	9,05

Служ. подл. Подпись и дата. В 3-ом. шифра



1. Панель ПС15 отличается от серийной наличием дополнительных изделий закладных.
2. Установку поз.2 выполнить аналогично установке поз.3.

Привязан	
И.М.В.	

И.контр. Мухомин	М.С.	01/28/89
И.слесарь Репало	И.	02/28/89
И.контр. Пилипенко	И.	03/28/89
Р.к. секр. Медведков	К.А.	04/28/89
Р.к. чр. Карпенков	К.К.	05/28/89
Ст.техн. Корченко	И.В.	06/28/89
Пров. Велкин	И.В.	07/28/89

Т.п. 813-3-20.89 КН.Ц. 280000

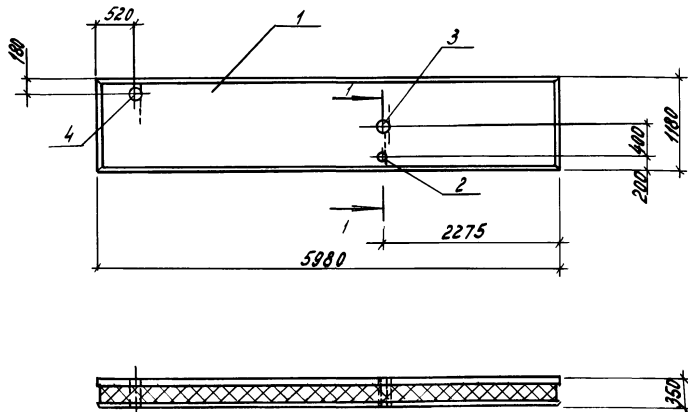
Панель стеновая ПС15	Сталь	Масса	Масштаб
	Р7	2,7т	1:50
	Лист	Листов	
		ГИПРОНИСЕЛЬПРОМ	
		г.Орел	

23885-03 39

Копировал Фомушкина

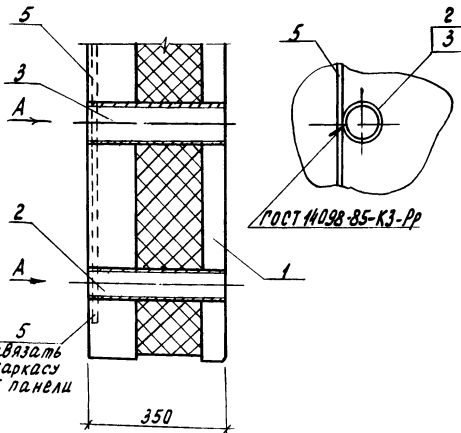
Формат А3

Альбом 3



1-1
М 1:10

Вид А
М 1:10



Привязать к каркасу КПС панели

1. Панель ПС16 отличается от серийной наличием дополнительных закладных деталей.
2. Установку поз.4 выполнить аналогично установке поз.2и3

Формат	Зона	Поз.	Обозначение	Наименование	Кол.	Примечание
				<u>Документация</u>		
A3			КНЦ.70	Техническое описание		
				<u>Сборочные единицы</u>		
	1		14811-400-04	Панель ПСТ6012.35-ТП-С	1	
				<u>Детали</u>		
Б4	2		КНЦ.290001	Труба 76x3,5 ГОСТ 8732-78 Р=350 810 ГОСТ 8731-87	1	2,19 кг
Б4	3		КНЦ.290002	Труба 108x4,0 ГОСТ 8732-78 Р=350 810 ГОСТ 8731-87	1	3,59 кг
Б4	4		КНЦ.290003	Труба 159x4,5 ГОСТ 8732-78 Р=350 810 ГОСТ 8731-87	1	6,0 кг
Б4	5		КНЦ.290004	Ф10 АIII ГОСТ 5781-82, L=500	3	0,31 кг

Ведомость расхода стали на дополнительные закладные изделия

Марка элемента	Изделия закладные						Всего	Общий расход
	Арматура класс А-III		Трубы 810					
	ГОСТ 5781-82	ГОСТ 8732-78	ГОСТ 8732-78		ГОСТ 8731-87			
	Ф10	Штоко	76x3,5	108x4,0	150x4,5	Штоко		
ПСТ60.12.35-ТП-С	0,93	0,93	2,19	3,59	6,00	11,78	12,71	12,71

Уконтр. Механика	М.С. 01/28	Панель стеновая ПС16	Стадия	Масса	Масштаб
Исполит. Репало	28.02.89		РП	2,7 т	1:50
И.констр. Тимошенко	28.02.89		Лист	Листов	
Рук. сект. Медведев	28.02.89		ЛИПРОНИСБЕЛЬПРОМ		
Рук. гр. Карпенков	28.02.89		г. ДРЕЛ		
Ст. техн. Коренков	28.02.89				
Проб. Белякин	28.02.89				

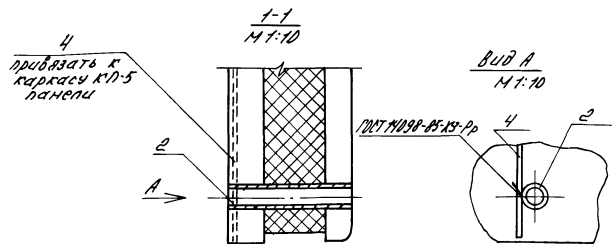
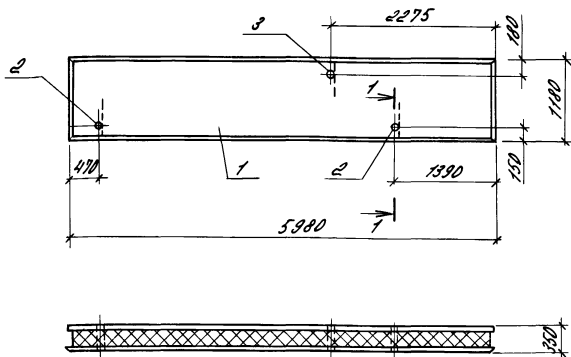
т. п. 813-3-20.89 КНЦ. 290000

Привязан					
Ш.в. №					

Копировал Муратова

23885-03 40

Формат А3



1. Панель ПС17 отличается от серийной наличием дополнительных закладных изделий.
2. Установку поз.3 выполнить аналогично установке поз.2

Привязан

ИНВ.№

Формат	Страна	№	Обозначение	Наименование	Кол.	Примечание
				Документация		
А3			КЖИ. 70	Техническое описание		
				Сборочные единицы		
		1	1481.1-400-04	Панель ПС17 10.12.35-70-М	1	
				Детали		
Б4		2	КЖИ. 300001	Труба Ø100 мм ПС17 10.12.35-70-М, L=350	2	1,24 кг
Б4		3	КЖИ. 300002	Труба Ø70 мм ПС17 10.12.35-70-М, L=350	1	2,19 кг
Б4		4	КЖИ. 300003	Ф100-М ПС17 10.12.35-70-М, L=300	3	0,31 кг

ведомость расхода стали на дополнительные закладные изделия, кг

Марка элемента	Изделия закладные						Итого	Итого	
	Арматура класса А II	Трубы				Итого			Итого
		Ø 100	Ø 70	Ø 100	Ø 70				
ПС17 10.12.35-70-М	0,33	0,33	2,48	2,48	2,19	2,19	5,60	5,60	

А.КОНТА	Меркурий	Црк.	40000
А.КОНТА	Репало	Црк.	20000
А.КОНТА	Темпачина	Црк.	20000
А.КОНТА	Меллово	Црк.	20000
А.КОНТА	Коренный	Црк.	20000
А.КОНТА	Самочина	Црк.	20000
А.КОНТА	Белкич	Црк.	20000

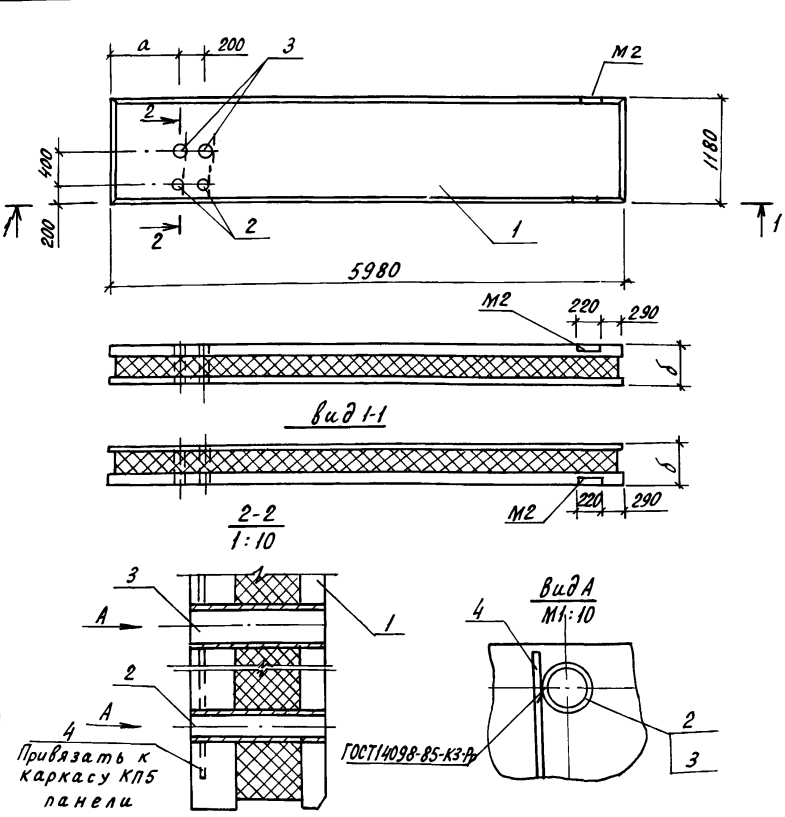
Т.п. 813-3-20.89 КЖИ. 300000

Панель стеновая ПС17	Стенка	Масса	Масштаб
	Р/П	2,7 м	1:50
	Лист	Листов	
	ГИПРОНИИРЕАПРОМ г. Орел		

23885-03 41

копировал в ручную формат А3

Альбом 3



Обозначение	Марка	d, мм	б, мм
КН.Н. 310000	ПС 18	1265	350
-01	ПС 30	825	300

Панели ПС 18, ПС 30 отличаются от серийных наличием дополнительных изделий закладных и расположением закладного изделия М2.

Привязан

Инв. н

Формат	Зона	Поз.	Обозначение	Наименование	Кол. на исполн.		Примечание
					-	01	
<u>Документация</u>							
A3			КН.Н. Т0	Техническое описание			
				Сборочные единицы			
		1	1481.1-400-04	Панель ПСТ60.12.35-ТП-У	1	-	
		1	1481.1-400-02	Панель ПСТ60.12.30-ТП-Н	-	1	
<u>Детали</u>							
Б4	2		КН.Н. 310001	Труба 76x3,5 ГОСТ 8732-78, ρ=350 810 ГОСТ 8731-87	2	-	2,19 кг
Б4	2		КН.Н. 310001-01	Труба 76x3,5 ГОСТ 8732-78 ρ=300 810 ГОСТ 8731-87	-	2	1,88 кг
Б4	3		КН.Н. 310002	Труба 108x4 ГОСТ 8732-78 ρ=350 810 ГОСТ 8731-87	2	-	3,59 кг
Б4	3		КН.Н. 310002-01	Труба 108x4 ГОСТ 8732-78 ρ=300 810 ГОСТ 8731-87	-	2	3,08 кг
Б4	4		КН.Н. 180002	φ10-А-III ГОСТ 5781-82, ρ=500	4	4	0,31 кг

Ведомость расхода стали на дополнительные закладные изделия, кг

Марка элемента	Изделия закладные						Всего	Общий расход
	Арматура класса А-III		Трубы					
	ГОСТ 5781-82		810		ГОСТ 8732-78			
	φ10	Итого	76x3,5	108x4		Итого		
ПСТ60.12.35-ТП-У	5,24	5,24	4,38	7,18		11,56	16,80	16,80
ПСТ60.12.30-ТП-Н	5,24	5,24	3,76	6,16		9,92	15,16	15,16

И.контр. Махонина
Исполн. Репало
П.конт. Тимошенко
Рук. сект. Медведков
Инж. Корлякова
Инж. Соловухина
Пров. Белкин

Т.п. 813-3-20.89

КН.Н. 310000

Панель стеновая (ПС 18, ПС 30)

Стадия	Масса	Масштаб
АП	2,7т	1:50
Лист		Листов 1

ГИПРОНИСЕЛЬПРОМ
г. Орел

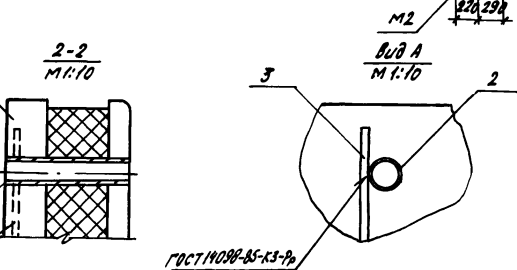
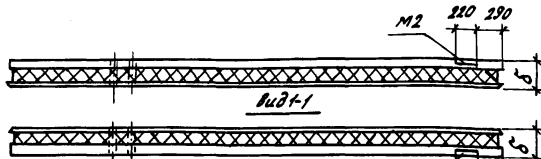
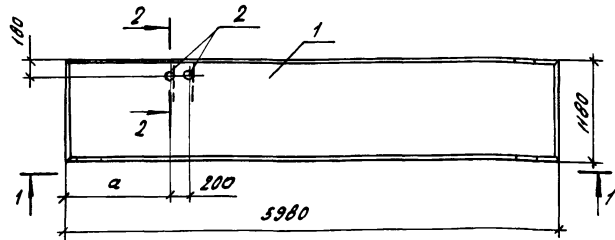
23885-03 42

Копировал Кухтинова

Формат А3

Инв. н подл. Подпись и дата. Взам. инв. н

Альбом 3



Привязать к каркасу КПС панели

Панели ПС 19, ПС 33 отличаются от серийных наличием дополнительных изделий закладных и расположением закладных изделий М2

Обозначение	Марка	а	б
КМ.И. 320000	ПС 19	1265	350
-01	П 33	825	300

привязан

Инд. N

Формы	Зона	№ п.	Обозначение	Наименование	Кол. на целом.		Примечание	
					-	01		
А3			КМ.И. 70	Документация				
				Техническое описание				
				Сборочные единицы				
				1	1481.1-400-04			Панель ПСТ 60.12.35-ТП-Ф
1	1481.1-400-02	Панель ПСТ 60.12.30-ТП-М	-	1				
Б4	2		КМ.И. 320001	Арматура				
				Труба 76x3,5 Гост 8732-78 Р=350				
				2	-			2,19 кг
Б4	2		КМ.И. 320001-01	Труба 76x3,5 Гост 8732-78 Р=300		-	2	1,88 кг
Б4	3		КМ.И. 180002	Ф 10 А III Гост 5781-82 Р=500		2	2	0,31 кг

Ведомость расхода стали на дополнительные закладные изделия, кг

Марка элемента	Изделия закладные						Общий расход
	Арматура класса А-III		Трубы В10		Всего		
	Гост 5781-82		Гост 8732-78				
	φ10	Итого	76x3,5	Итого			
ПСТ 60.12.35-ТП-Ф	0,62	0,62	4,38	4,38	5,0	5,0	
ПСТ 60.12.30-ТП-М	0,62	0,62	3,76	3,76	4,38	4,38	

М.контр. Махонина
Л.ст.авт. Релало
Л.проект. Тимошенко
Рук.сект. Мейлазов
Рук.гр. Карленкова
Инж. Крохина
Проб. Белкин

Т.П. 813-3-20.89 КМ.И. 320000

Панель стеновая (ПС 19, ПС 33)

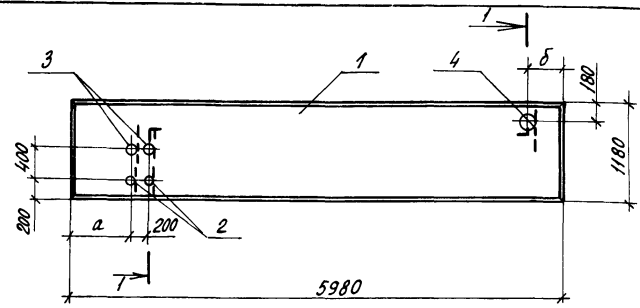
Станд. Масса Масштаб

РП 2,7м 1:50

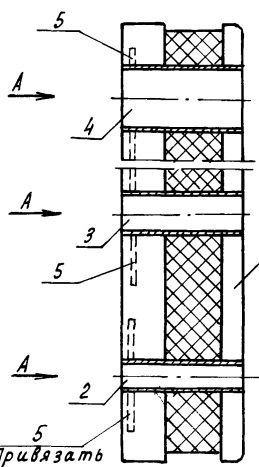
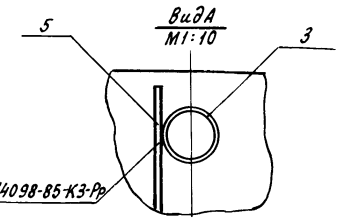
лист 1 из 1

ГИПРОНИСЕЛЬПРОМ
2.0рел

Листом 3



1-1
M1:10



Привязать к каркасу КПБ панели

Обозначение	Марка	а	б
КН.Н. 330000	ПС29	745	440
	ПС31	3850	5440

Панели ПС29, ПС31 отличаются от серийной наличием дополнительных закладных изделий.

Формат	Зона	Поз.	Обозначение	Наименование	Кол. на исполн.	Примечание
				Документация		
			КН.Н.ТО	Техническое описание		
				Сборочные единицы		
		1	1481.1-400-02	Панель ПСТ 60.12.30-ТП-Н	1	-
		1	1481.1-400-02	Панель ПСТ 60.12.30-ТП-К	-	1
				Детали		
Б4		2	КН.Н. 330001	Труба 76x3,5 ГОСТ 8732-78, l=300 810 ГОСТ 8731-87	2	2, 1,88 кг
Б4		3	КН.Н. 330002	Труба 108x4 ГОСТ 8732-78, l=300 810 ГОСТ 8731-87	2	2, 3,08 кг
Б4		4	КН.Н. 330003	Труба 159x4,5 ГОСТ 8732-78, l=300 810 ГОСТ 8731-87	1	1, 5,15 кг
Б4		5	КН.Н. 180002	φ10А-III ГОСТ 5781-82, l=500	5	5, 0,31 кг

ведомость расхода стали на дополнительные закладные изделия, кг

Марка элемента	Изделия закладные						Общий расход
	Арматура класса А-III		Трубы			Всего	
	ГОСТ 5781-82		ГОСТ 8732-78				
	φ10	Итого	76x3,5	108x4	159x4,5		
ПСТ 60.12.30-ТП-Н	15,5	15,5	3,76	6,16	5,15	15,07	30,57
ПСТ 60.12.30-ТП-К							

Цифры в квадратах. Подпись и дата. Взят из альбома

Привязан				
ЦНВ-Н				

И.контр. Мухомина
И.спец.отд. Репало
И.конст. Тимошенко
Ружсект. Медолазов
Рук.гр. Карпенкова
И.инж. Крохина
Пров. Белкин

И.контр. Мухомина
И.спец.отд. Репало
И.конст. Тимошенко
Ружсект. Медолазов
Рук.гр. Карпенкова
И.инж. Крохина
Пров. Белкин

т.п. 813-3-20.89 КН.Н. 330000

Панель стеновая (ПС29, ПС31)

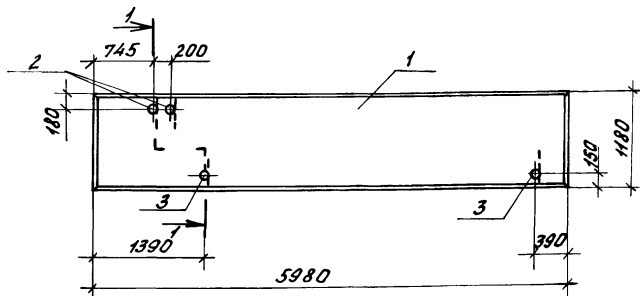
Стдия	Масса	Масштаб
РП	2,7т	1:50
Лист	Листов 1	

ГНПРОИНСЕЛЬПРОМ г.Орел

Копировал Муратова

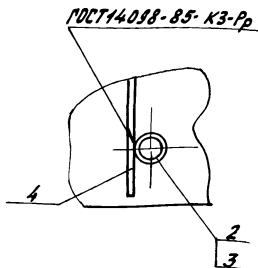
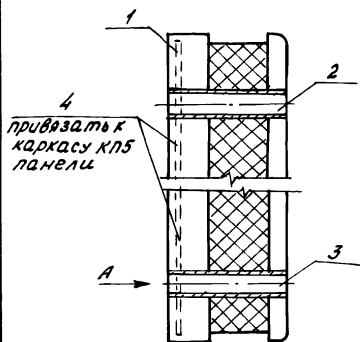
23885-03 44
Формат А3

Альбом 3



1-1
М 1:10

Вид
М 1:10



1. Панель ПС 32 отличается от серийной наличием дополнительных изделий закладных.

Привязан

ИНВ.А									
-------	--	--	--	--	--	--	--	--	--

Формат	Зона	Поз.	Обозначение	наименование	кол.	Примечание
				<u>Документация</u>		
А3			КН.Ц.ТО	Техническое описание		
				<u>Сборочные единицы</u>		
	1		1481.1-400-02	Панель ПС 60.12.30-ТП-А	1	
				<u>детали</u>		
Б4	2		КН.Ц.340001	Труба 76x3,5 ГОСТ 8732-78 В-Б ст 3 сп ГОСТ 8731-87	2	1,88 кг
Б4	3		КН.Ц.340002	Труба 60x2,5 ГОСТ 10704-76 В-Б ст 3 сп ГОСТ 10705-80	2	1,07 кг
Б4	4		КН.Ц.340003	Фитинг ГОСТ 5781-82, L=500	4	0,31 кг

ведомость расхода стали на дополнительные закладные изделия, кг

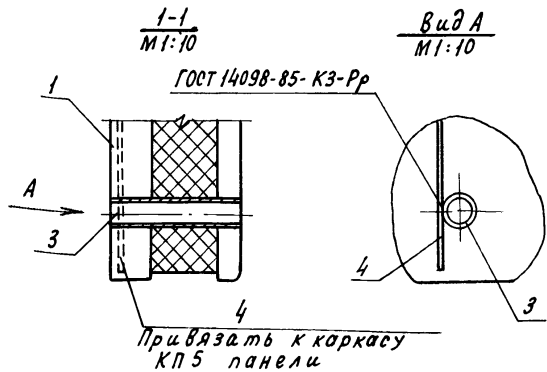
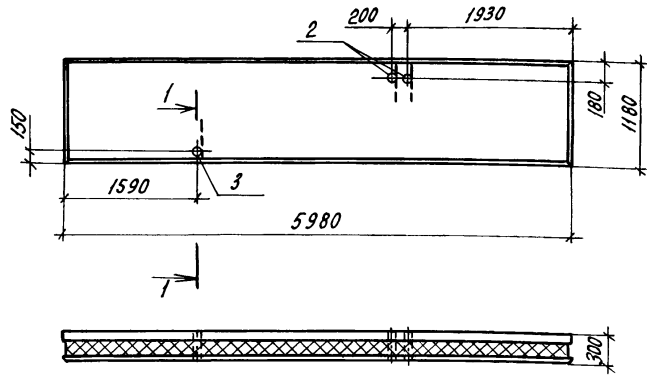
Марка элемента	Изделия закладные						Общий расход	
	Арматура класса А-III		трубы		Всего			
	ГОСТ 5781-82	ГОСТ 10704-76	ГОСТ 8732-78	φ10				Итого
ПС 60.12.30-ТП-А	1,24	1,24	2,14	2,14	3,76	3,76	7,14	7,14

Н.контр. Мехонина	М.а.х.	9.8.89						
И.а.стац. Репало		22.8.89						
И.к.конст. Тимошенко		12.8.89						
Р.д.сект. Медведов		12.8.89						
Р.д.ср. Карпенкова	К.И.	12.8.89						
И.инж. Крохина	Крохина	12.8.89						
Пров. Велкин	Велкин	12.8.89						
			Т.п. 813-3-20.89			КН.Ц. 340000		
			Панель стеновая ПС 32			Станд. Масса		
						РП 2,7 т		
						1:50		
						Лист		
						Листов 1		
						ГИПРОНИСЕЛЬПРОМ		
						г. Орел		

23885-03 45

Изм. в табл. Должна быть введена

Альбом 3



Формат	Зона	Поз.	Обозначение	Наименование	Кол.	Примечание
				Документация		
			КН.И. ТО	Техническое описание		
				Сборочные единицы		
		1	1481.1-400-02	Панель ПСТ60.12-30-ТП-Р	1	
				Детали		
Б4		2	КН.И. 350001	Труба 76x3,5 ГОСТ 8732-78 p=300 В10 ГОСТ 8731-87	2	1,88 кг
Б4		3	КН.И. 350002	Труба 60x2,5 ГОСТ 10704-76 p=300 В-Б ст3сп ГОСТ 10705-80	1	1,07 кг
Б4		4	КН.И. 350003	φ10 А-III ГОСТ 5781-82, p=500	3	0,31 кг

Ведомость расхода стали на дополнительные закладные изделия, кг

Марка элемента	Изделия закладные						Всего	Общий расход
	Арматура класса		Трубы					
	A-III	В-Б ст3сп	В10	В10	В10			
	ГОСТ 5781-82	ГОСТ 10704-76	ГОСТ 8732-78	ГОСТ 8732-78	ГОСТ 8732-78			
φ10	φ10	φ10	60x2,5	60x2,5	76x3,5	76x3,5	76x3,5	
ПСТ 60.12-30-ТП-Р	0,93	0,93	1,07	1,07	3,76	3,76	5,76	5,76

1. Панель ПС36 отличается от серийной наличием дополнительных закладных изделий.
2. Установку поз.2 выполнить аналогично установке поз.3.

Н.контр. Махонина	Мок. 01380							
И.спец.опт. Репало	01380							
И.контр. Тимошенко	01380							
Рук.сект. Медолазов	01380							
Рук.гр. Карпенкова	01380							
Инж. Крохина	01380							
Пров. Белкин	01380							
Привязан								
ЦНБ-И								

Т.п. 813-3-20.89 КН.И. 350000

Панель стеновая ПС36

Стадия	Масса	Масштаб
РП	2,7т	1:50
Лист	Листов 1	
ГИПРОНИСЕЛЬПРОМ г. Орел		

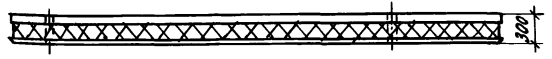
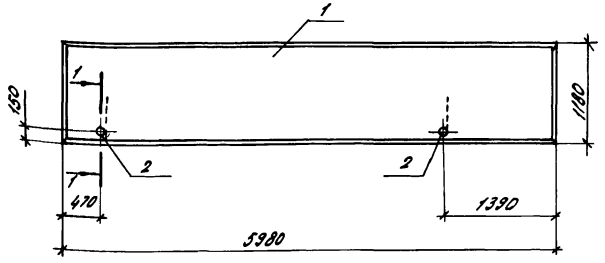
23885-03 46

Копировал Кухтина

Формат А3

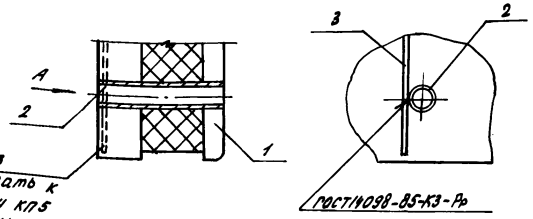
ЦНБ-И. Подпись и дата. Взам. инв. №

Альбом 3



1-1
М 1:10

Вид А
М 1:10



привязать к каргасу ктс панели

Панель ПСЗ отличается от серийной наличием дополнительных закладных изделий

Арматура	Зона	Пос.	Обозначение	Наименование	Кол.	Примечание
				<u>Документация</u>		
А3			КМ.И. Т0	Техническое описание		
				<u>Сборочные единицы</u>		
	1		1481.1-400-02	Панель ПСЗ БД.12.30-ТП-С	1	
				<u>Астали</u>		
Б4	2		КМ.И. 360001	Труба 60x2,5 ГОСТ 10704-76 В-Бетон ГОСТ 10705-98 P=300	2	1,07 кг
Б4	3		КМ.И. 360002	Ф10А-Ц, ГОСТ 5781-82, P=500	2	0,31 кг

ведомость расхода стали на дополнительные закладные изделия, кг

Марка элемента	Изделия закладные				Общий расход
	Арматура класса	Трубы	всего	Общий расход	
	А III	В-Бет 3 сп			
ГОСТ 5781-82	ГОСТ 10704-76				
Ф10	Утолго	60x2,5	Утолго		
ПСТ БД.12.30-ТП-С	0,62	0,62	2,14	2,14	2,76

См. л. 101. Подпись и дата. Имя, отчество

И. Кондр.	Махалина	М. Г. К.	01.08.89
Л. Спешков	Репалов	Л. С.	28.02.89
Л. Кондр.	Тимошенко	Л. С.	28.02.89
Р. К. Свет.	Меролазов	Р. К.	28.02.89
Р. К. Зя.	Коренькова	Р. К.	28.02.89
И. И. И.	Ковалкина	К. К.	28.02.89
Проб.	Белкин	Проб.	28.02.89

Т. П. 813-3-20.89 КМ.И. 360000

Привязан

Панель стеновая ПСЗ

Сведения масса Масштаб

РП 2,7 м 1:50

Лист 1 из 1

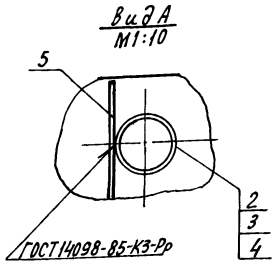
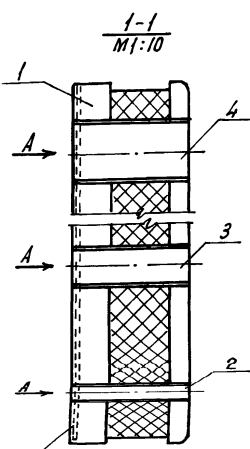
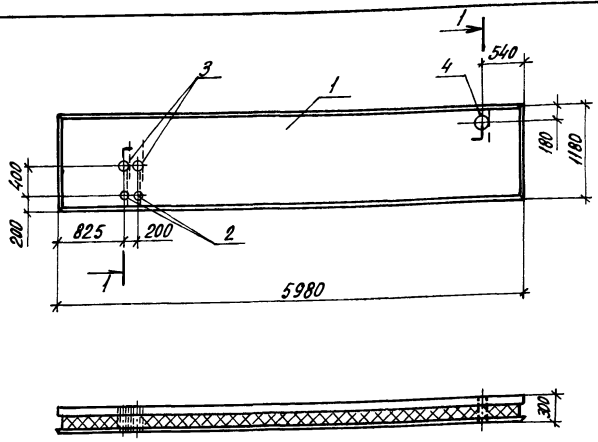
ГИПРОНИСАЛЬПРОМ 2.09.81

23885-03 47

копировал Кузнецова

формат А3

Альбом 3



Панель ПС40 отличается от серийной наличием дополнительных закладных изделий.

5
Привязать к каркасу КЛ5 панели

Формат	Зона	Поз.	Обозначение	Наименование	Кол.	Примечание
<u>Документация</u>						
А3			КН.И.ТО	Техническое описание		
				Сборочные единицы		
	1		1481.1-400-02	Панель ПСТ60.12.30-ТП-Ф	1	
<u>Детали</u>						
Б4	2		КН.И.370001	Труба 76x3,5 ГОСТ 8732-78 Б10 ГОСТ 8731-87	2	1,88 кг
Б4	3		КН.И.370002	Труба 108x4-ГОСТ 8732-78 Б10 ГОСТ 8731-87	2	3,08 кг
Б4	4		КН.И.370003	Труба 159x4,5 ГОСТ 8732-78 Б10 ГОСТ 8731-87	1	5,15 кг
Б4	5		КН.И.370004	Ф10 АШ ГОСТ 5781-82, С=500	5	0,31 кг

Ведомость расхода стали на дополнительные закладные изделия

Марка элемента	Изделия закладные					Общий расход	
	Арматура класса А III		Трубы				
	ГОСТ 5781-82	ГОСТ 8732-78	Б10	Б10	Б10		
ПСТ 60.12.30-ТП-Ф	1,55	1,55	3,76	6,16	5,15	15,07	16,62
			76x3,5	108x4	159x4,5	Итого	16,62

Шифр по кн. Подписи и даты. Внутренний

И.контр. Махонина
И.спец.оп. Репало
И.контр. Тимошенко
Рук.сект. Медведков
Рук.гр. Карленкова
И.н.ж. Крохина
Проб. Белкин

т.п. 813-3-20.89

КН.И. 370000

Привязан

Панель стеновая ПС40

Студия Масса Масштаб

РП 2,7м 1:50

Лист Листов 1

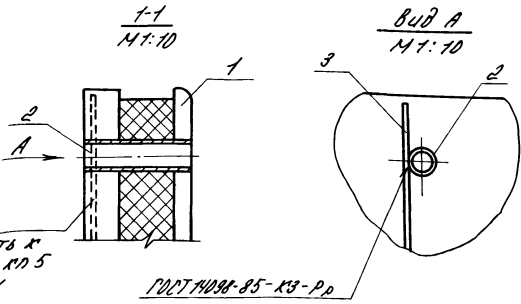
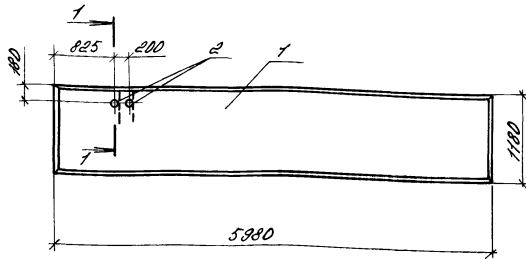
ГИПРОНИС ЕЛЬПРОМ г. Орел

23885-03 48

Копировал Кухтинова

Формат А3

АМБОН-3



ГОСТ 4238-85 КЗ-Р-Р

Формат листа	№	Обозначение	Наименование	КМ	Примечание
			Документация		
		КЖЦ.70	Техническое описание сборочных единиц		
	1	1481.1-400-02	Панель ПСТ80.1230-711-Х	1	
			Детали		
Б4	2	КЖЦ.380001	Труба Т8х25 ПСТ8752-78, L=300	2	1,28 кг
Б4	3	КЖЦ.380002	φ10 А III ГОСТ 5701-82, L=500	2	0,31 кг

ведомость расхода стали на дополнительные закладные изделия, кг

Марка элемента	Изделия закладные				Всего	Листы расход
	Арматура класса А-III		Трубы			
	φ10		φ70			
	17020	78х25	17020	78х25		
ПСТ80.1230-711-Х	0,82	0,82	3,76	3,76	4,58	4,58

Л.КОНТ.	Материал	Класс	Условн.		
Л.ОБЪЕД.	Результат	Средн.	Эксп.		
Л.ОСНОВ.	Выполнение	Средн.	Эксп.		
Л.ОСНОВ.	Материал	Средн.	Эксп.		
Л.ОСНОВ.	Средн.	К.К.	Эксп.		
Л.ОСНОВ.	Средн.	Класс	Эксп.		
Л.ОСНОВ.	Средн.	Класс	Эксп.		
Л.ОСНОВ.	Средн.	Класс	Эксп.		

т.п. 813-3-20.89 КЖЦ.380000

Панель стеновая ПС41

Листов

Масса

Масштаб

Лист Листов

ГИПРОНИИСПРОМ в.Орел

Привязан

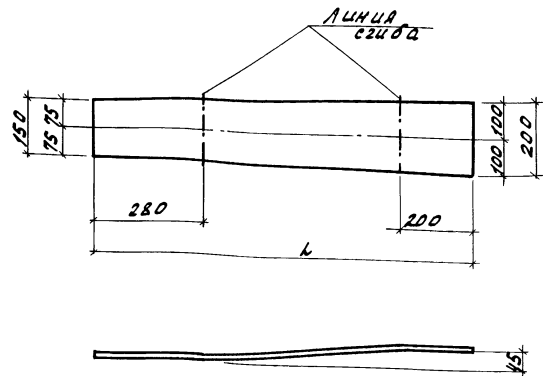
Инв. №

Панель ПС41 отличается от серийной наличием дополнительных закладных изделий

23885-03 49

копировал Варич Формат А3

Альбом 3



Обозначение	Марка	ЛМН	Масса кг
К.И.И.000040	МС1	1020	14.4
-01	МС2	970	13.7

Покрытие - ц 12

Привязан

Ц.И.И.И

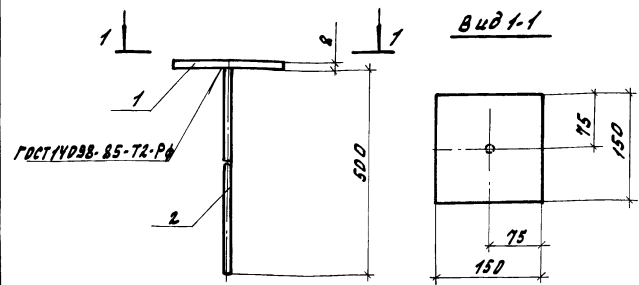
И.КОНТР.	МОХИНА	М.Х.	28.02.89
Л.СПЕЦ.П.	РЕПАЛО	Р.П.	28.02.89
Л.КОНСТ.	ТИШЕНКО	Т.Т.	28.02.89
Р.К.СЕК.	МЕДВЕДЗОВ	М.М.	28.02.89
Р.К.ЗР.	КОРЛЕНКО	К.К.	28.02.89
Ц.И.И.	БЕЛКИН	Б.Б.	28.02.89
Проб.	ЧЕСОВА	Ч.Ч.	28.02.89

Т.п. 813-3-20.89 К.И.И.000040

Цзделце соединительное (МС1, МС2)	Стадия		Масса	Насыт. табл
	РП	см. табл		
		1:10		
	Лист 1 из 2			
	ГИПРОНИСЕЛЬПРОМ 2. ОРЛ			
	Лист 5-ПН-ИД-8 ГОСТ 19903-74 ВетЗКП.Г.ОСТ 17311.1-3023-80			

Копировал Омельченко

формат А4



Формат	Зона	Поз	Обозначение	Наименование	Кол.	Примечание
				Детали		
Б4	1		К.И.И.410001	Лист 5-ПН-ИД-8 ГОСТ 19903-74 ВетЗКП.Г.ОСТ 17311.1-3023-80	1	1.41 кг
Б4	2		К.И.И.410002	Ф10А-Г.ОСТ 5781-82. Р=500	1	0.31 кг

Покрытие - ц 12

Привязан

Ц.И.И.И

И.КОНТР.	МОХИНА	М.Х.	28.02.89
Л.СПЕЦ.П.	РЕПАЛО	Р.П.	28.02.89
Л.КОНСТ.	ТИШЕНКО	Т.Т.	28.02.89
Р.К.СЕК.	МЕДВЕДЗОВ	М.М.	28.02.89
Р.К.ЗР.	КОРЛЕНКО	К.К.	28.02.89
Ц.И.И.	КОХИНА	К.К.	28.02.89
Проб.	ШИНЕЛИНИКОВ	Ш.Ш.	28.02.89

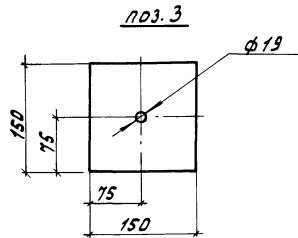
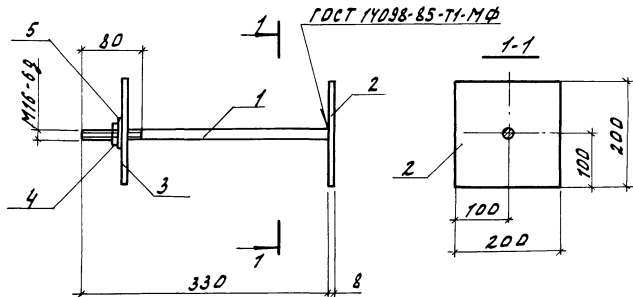
Т.п. 813-3-20.89 К.И.И.410000

Цзделце соединительное МС3.	Стадия		Масса	Насыт. табл
	РП	см. табл		
		1:5	1.72 кг	
	Лист 1 из 2			
	ГИПРОНИСЕЛЬПРОМ 2. ОРЛ			

Копировал Омельченко

формат А4

Альбом 3



Формат	Зона	Поз.	Обозначение	Наименование	Кол.	Примечание
				<u>Детали</u>		
БУ		1	КМ.Ц. 420001	Ф16 А-Т ГОСТ 5781-82, р=330	1	0,52 кг
БУ		2	КМ.Ц. 420002	Лист 8-ПМ-НД-4 ГОСТ 19903-74 8-Ст3кп 2 ГОСТ 14637-73 200x200	1	2,51 кг
БУ		3	КМ.Ц. 420003	Лист 8-ПМ-НД-4 ГОСТ 19903-74 8-Ст3кп 2 ГОСТ 14637-73 750x150	1	1,41 кг
				<u>Стандартные изделия</u>		
		4		Гайка М16-6Н5.016 ГОСТ 5915-70	1	0,03 кг
		5		Шайба 2.16.01.08кп 016 ГОСТ 1371-78	1	0,01 кг

Покрытие - Ц12.

Цифры под чертой - изделия в заказе

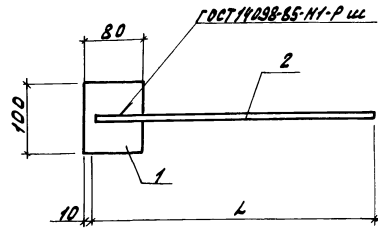
И.КОН.ПР. МАХОНУНА	И.ОБ.С. 01/28	Т.п. 813-3-20.89 КМ.Ц. 420000	Статус Масса Маштаб
И.ОБ.С. ПЕЛЛАД	И.ОБ.С. 01/28		
И.КОН.Т. ГИМОШЕНКО	И.ОБ.С. 01/28		
И.К.З.Р. КАРЛЕНКОВА	К.В. 01/28		
И.ОБ.С. БРОКНИН	К.В. 01/28		
И.ОБ.С. ШЕРШНИКОВ	И.ОБ.С. 01/28	Изделие соединительное МСЧ	Лист Листов 1
Привязан			РП 448 1:5
			ГИПРОНИСЕЛЬПРОМ
			г. Орел

Копировал Омельченко

23885-03 51

формат А3

Альбом 3



Обозначение	Марка	Л, мм	Масса, кг
КМ.Ц. 430000	МС5	485	1,19
-01	МС6	415	1,13

Формат	Зона	Поз.	Обозначение	Наименование	Кол.	Примечание
				<u>Детали</u>		
Б4	1		КМ.Ц. 430001	Лист Б-ПМ-НВ-100 ГОСТ 13301-74 ВСТЗ ПСБ-173-194-3023-80		
				100x80	1	0,63 кг
<u>Переменные данные для исполнения</u>						
			КМ.Ц. 430000			
				<u>Детали</u>		
Б4	2		КМ.Ц. 430002	Ф14А-Г ГОСТ 5781-82, Р-465	1	0,56 кг
				КМ.Ц. 430000-01		
				<u>Детали</u>		
Б4	2		КМ.Ц. 430002-01	Ф14А-Г ГОСТ 5781-82, Р-415	1	0,50 кг

Покрытие - Ц12

Лист 1 из 1

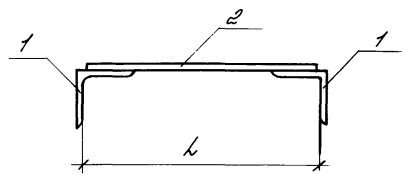
Исполн. Моконина И.В. Проверил Репало Главный инженер Р.К. З. Карпенкова И.И. Соловухина Пров. Шереметьев	т.п. 813-3-20.89 КМ.Ц. 430000 Швелле соединительное (МС5, МС6).	Листов Масса Масштаб РЛ с.м. табл. 1:5 Лист Листов 1 ГИПРОНИСЕЛЬПРОМ 2. ДРЕЛ
Привязан		
И.И. С.		

Копировал Омельченко

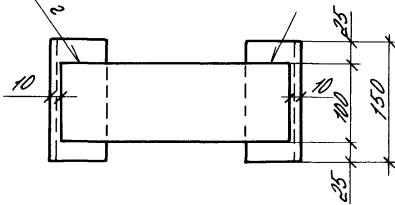
23885-03 52

формат А3

Андрей



ГОСТ 5284-80 № 05



Обозначение	Матр.	L, мм	Масса, кг
КЭЖ.И. 440000	МСТ	300	3,56
-01	МСВ	350	3,88

Формат	Зона	Пос.	Обозначение	Наименование	Кол.	Примечание
				<u>Детали</u>		
Б4	1		КЭЖ.И. 440001	Уголок 75х75х8 ГОСТ 5284-80 № 05 ГОСТ № 5284-80 № 05	2	1,03 кг
				<u>Переменные данные для исполнения</u>		
			КЭЖ.И. 440000	<u>Детали</u>		
Б4	2		КЭЖ.И. 440002	Болт-шпиль 10х10х100 М20 МСТ ГОСТ № 5284-80 № 05	1	1,82 кг
			КЭЖ.И. 440000-01	<u>Детали</u>		
Б4	2		КЭЖ.И. 440002-01	Болт-шпиль 10х10х100 М20 МСТ ГОСТ № 5284-80 № 05	1	2,14 кг

Покрытие - Цг2.

Шкала: 1:1

Привязан

инв. №

И. контр.	Механика	С.И.С.	Г.И.С.
И. спец.	Резако	И	28028
И. конст.	Техническ	И	28028
Инж. зр.	Меркулов	И	28028
Инж.	Грохчина	К	28028
Пров.	Белкин	И	28028

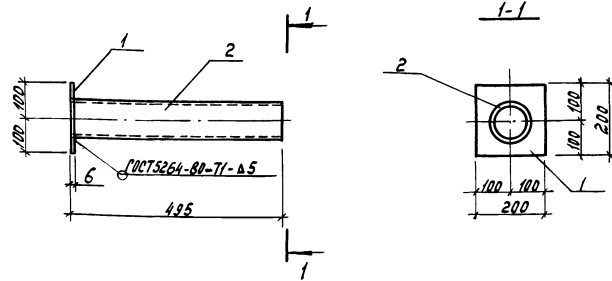
Т.п. 813-3-20.89 КЭЖ.И. 440000

Изделие соединительное
(МСТ, МСВ)

Стадия	Масса	Масштаб
РП	СМ. табл.	1:5
Лист	Листов	
ГИПРОНИСДЕЛПРОМ г. Орел		

23885-03 53

копировал варич формат А4



Покрытие - 412

Формат листа	Поз.	Обозначение	Наименование	Кол.	Примечание
			<u>Детали</u>		
Б4	1	КМЦ.450001	Лист Б-ЛН № Б.ГОСТ 14903-74 Вст.3 кл.2 ГОСТ 14637-79	1	1,88 кв
Б4	2	КМЦ.450002	Лист Б-ЛН № Б.ГОСТ 14904-76 Вст.3 кл.1 ГОСТ 14637-79	1	5,07 кв

Цифр. табл. Подпись и дата, Взам. инв. №

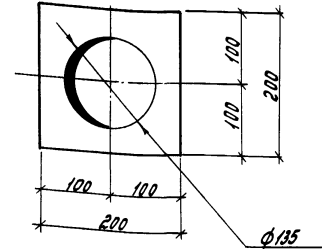
Привязан

И.в.н

И.конст. Махонина	М.к.с.т. 010589	Т.п. 813-3-20.89	КМЦ.450000
И.слесарь Репало	010679		
И.конст. Тимошенко	010679		
Р.к.с.р. Медолазов	010679		
И.н.м. Белкин	010679		
Пров. Цепелин	010679	Цзделце соединительное МСЗ	Стадия Масса Масштаб рп 6,95 1:10 Лист Листов 1 ГИПРОНИСЛЬПРОМ З.Орел

Копировал Муратова

Формат А4



Покрытие - 412

Цифр. табл. Подпись и дата, Взам. инв. №

Привязан

И.в.н

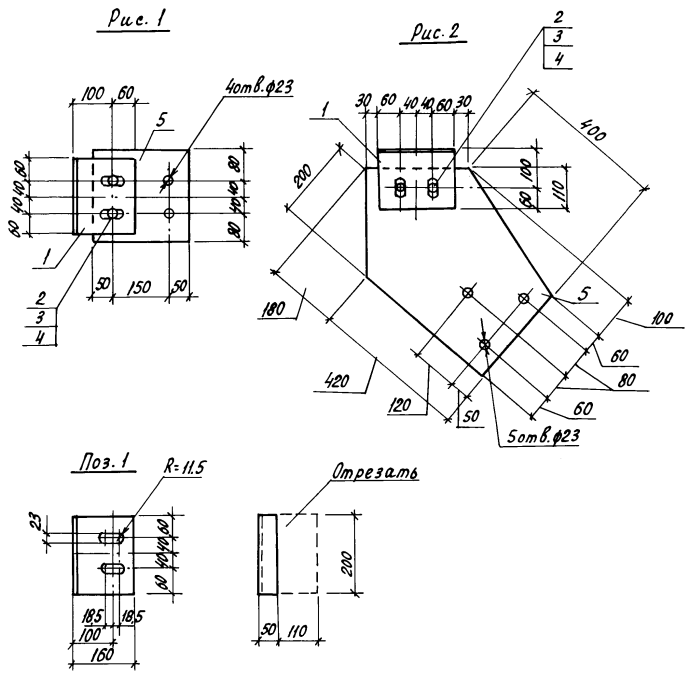
И.конст. Махонина	М.к.с.т. 010589	Т.п. 813-3-20.89	КМЦ.000046
И.слесарь Репало	010679		
И.конст. Тимошенко	010679		
Р.к.с.р. Медолазов	010679		
И.н.м. Белкин	010679		
Пров. Цепелин	010679	Цзделце соединительное МС10	Стадия Масса Масштаб рп 1,88 1:5 Лист Листов 1 ГИПРОНИСЛЬПРОМ З.Орел

Копировал Муратова

Формат А4

23885-03 54

Альбом Э



Обозначение	Марка	Рис.	Масса, кг
КН.ц. 470000	Ф1	1	8,86
-01	Ф3	2	19,42

Привязан						
Инв.н						

Формат	Зона	Поз.	Обозначение	Наименование	Кол.	Примечание
				<u>Детали</u>		
Б4		1	КН.ц. 470001	Узелок 160х160х10-Б ГОСТ 8509-86 Р-200 Вст 3псб-1ТУ14-1-3023-80	1	3,21кг
				<u>Стандартные изделия</u>		
		2		Болт М20-Врх 70.58.019 ГОСТ 7798-70	2	
		3		Гайка М20-БН 5.019 ГОСТ 5915-70	2	
		4		Шайба 2.10.01.08кп 019 ГОСТ 11371-78	2	
				<u>Переменные данные для исполнений</u>		
				<u>КН.ц. 470000</u>		
				<u>Детали</u>		
Б4		5	КН.ц. 470002	Лист 6-ПН-10-12 ГОСТ 19203-74 250х200 Вст 3псб-1ТУ14-1-3023-80	1	5,65кг
				<u>КН.ц. 470000 - 01</u>		
				<u>Детали</u>		
Б4		5	КН.ц. 470002 - 01	Лист 6-ПН-10-12 ГОСТ 19203-74 380х600 Вст 3псб-1ТУ14-1-3023-80	1	16,21кг

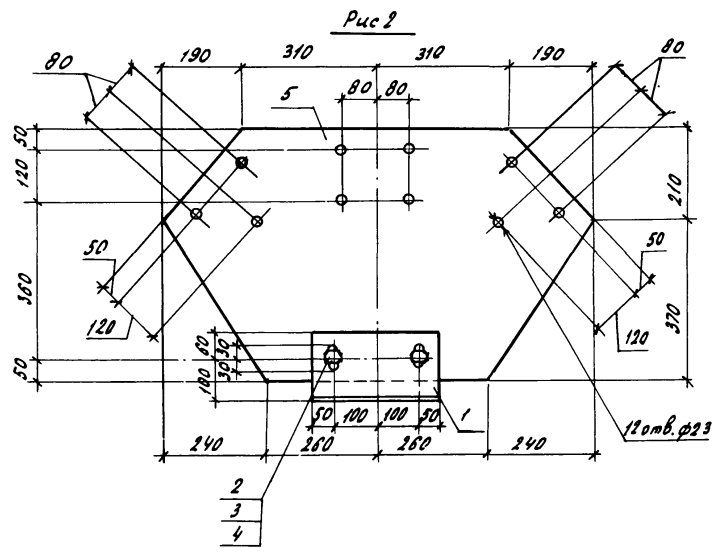
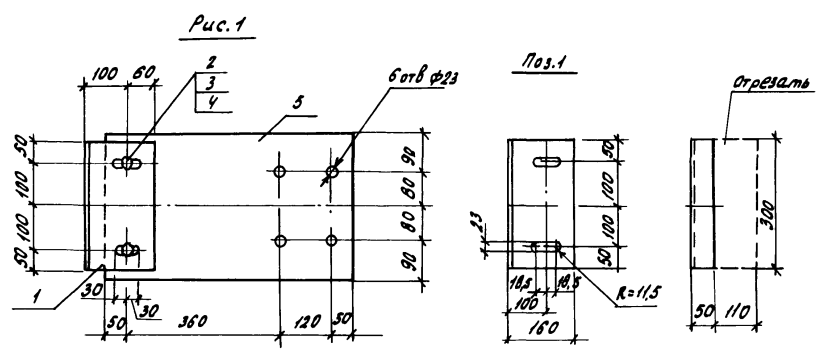
Покрытие - Ц 12

Контр.	Махонина	И.С.	01.03.89
Инспектор	Репало	И.С.	28.02.89
Инж.конст.	Тимошенко	И.С.	28.02.89
Рук. сект.	Медведев	И.С.	28.02.89
Рук. гр.	Карпенкова	И.С.	28.02.89
Инж.	Белкин	И.С.	28.02.89
Пров.	Чеснова	И.С.	28.02.89

т.п. 813-3-20.89			КН.ц. 470000		
Фасонка (Ф1, Ф3)		Стадия	Масса	Масштаб	
РП	см. табл.	1:10			
Лист	Листов 1				
ГИПРОНИСЕЛЬПРОМ г. Орел					

Инв.н подл. Подпись и дата. Взам. инв.н

Альбом 3



Формат	Зона	№3.	Обозначение	Наименование	Кол	Примечание
				<u>Детали</u>		
		1	КМ.И. 480001	Шпатель 1000-5 ГОСТ 8508-86 Шпатель 3 псб-17314-1-3023-80 В-300	1	4,82кг
		2		Стандартные извещая		
		3		Болт М20-8хх 7050,019 ГОСТ 7798-70	2	
		4		Гайка М20-8х5,0 ГОСТ 5915-70	2	
				Шайба 2.0.0108 кп019 ГОСТ 1371-78	2	
			<u>Переменные данные для исполнений</u>			
			<u>КМ.И. 480000</u>			
			<u>Детали</u>			
Б4		5	КМ.И. 480002	Б-ПМ-10-12 ГОСТ 19903-74 310x500 Лист бет 3 псб-17314-1-3023-80	1	18,58кг
			<u>КМ.И. 480000-01</u>			
			<u>Детали</u>			
Б4		5	КМ.И. 480002-01	Лист Б-ПМ-10-12 ГОСТ 19903-74 500x1000 бет 3 псб-17314-1-3023-80	1	42,52кг

Покрытие ц/з

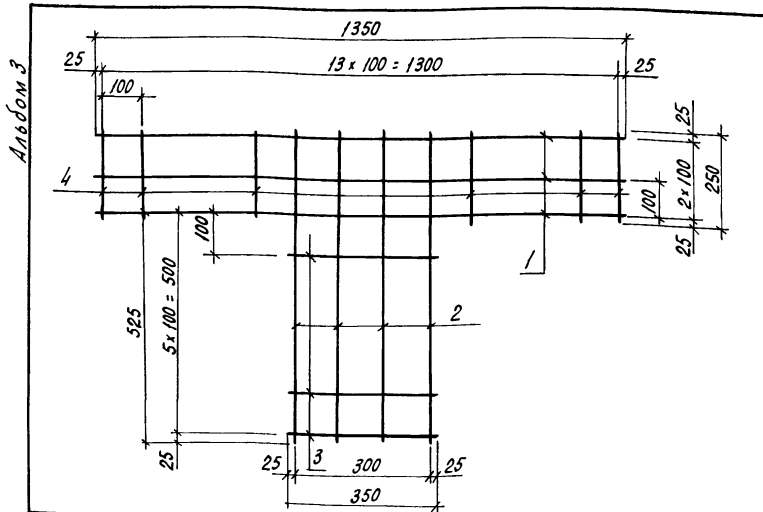
Инд. табл. Подпись и дата, визан

Обозначение	Марка	Рис	Масса кг
КМ.И. 480000	Ф2	1	23,40
-01	Ф4	2	47,34

Приказы			
Инд. табл.			

И.КОНТР.	МАХОНОВА	И.О.К.	4/2385
И.О.КОНТР.	РЕПАЛО	И.О.К.	28.02.89
И.О.КОНТР.	ТИМОШЕНКО	И.О.К.	28.02.89
И.О.КОНТР.	МЕДОЛАЗОВ	И.О.К.	28.02.89
И.О.КОНТР.	КАРПЕНКОВА	И.О.К.	28.02.89
И.О.КОНТР.	БЕЛКИМ	И.О.К.	28.02.89
И.О.КОНТР.	ЧЕРНОВА	И.О.К.	28.02.89

Т.П. 813-3-20.89 КМ.И. 480000		
Фасонка (Ф2, Ф4)	РП	Масса см. табл.
	лист	Масса листов 1
ГИПРОНИС ЕЛЬПРОМ г. Орел		



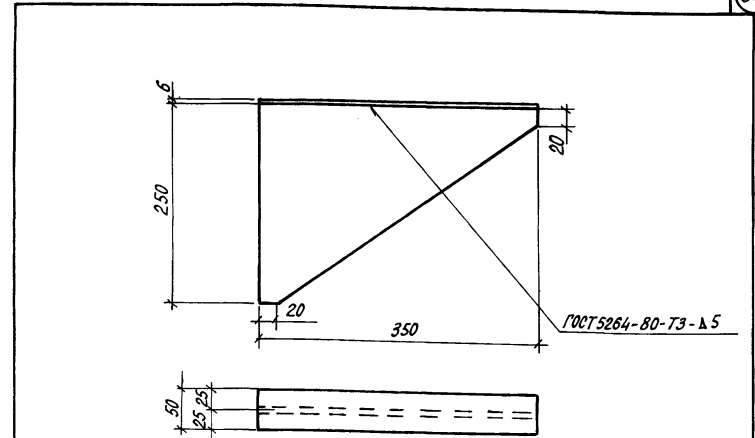
Формат	Зона	Поз.	Обозначение	Наименование	Кол.	Примечание
				<u>Детали</u>		
Б4	1		- К.Н.Н. 490001	ФБА-I ГОСТ 5781-82, l=1350	3	0,3 кг
Б4	2		- К.Н.Н. 490002	ФБА I ГОСТ 5781-82, l=750	4	0,17 кг
Б4	3		- К.Н.Н. 490003	ФБА I ГОСТ 5781-82, l=350	5	0,08 кг
Б4	4		- К.Н.Н. 490004	ФБА I ГОСТ 5781-82, l=250	10	0,06 кг

Сварка во всех пересечениях стержней по ГОСТ 14098-85, тип соединения К1, способ сварки Кт.

Привязан			
Ичв.Н			

И.контр.	Махонина	М.А.	28.02.89
И.специст.	Репало	Р.А.	28.02.89
И.конст.	Тимошенко	Т.А.	28.02.89
Рук. сект.	Медолозов	М.С.	28.02.89
Рук. гр.	Карпенкова	К.С.	28.02.89
И.н.н.	Солоухина	С.А.	28.02.89
Пров.	Шелестильникова	Ш.А.	28.02.89

К.Н.Н. 490000		
Стадия	Масса	Масштаб
РП	2,58	1:10
Лист	Листов 1	
ГИПРОНИСЕЛЬПРОМ г. Орел		



Формат	Зона	Поз.	Обозначение	Наименование	Кол.	Примечание
				<u>Детали</u>		
Б4	1		К.Н.Н. 500001	Лист Б-ПН-НО-60 ГОСТ 19903-74, 350x50 8 ст 3 кл 2 ГОСТ 14637-79	1	0,82 кг
Б4	2		К.Н.Н. 500002	Лист Б-ПН-НО-60 ГОСТ 19903-74, 350x250 8 ст 3 кл 2 ГОСТ 14637-79	1	2,36 кг

Покрытие-Ц 12

Привязан			
Ичв.Н			

И.контр.	Махонина	М.А.	28.02.89
И.специст.	Репало	Р.А.	28.02.89
И.конст.	Тимошенко	Т.А.	28.02.89
Рук. сект.	Медолозов	М.С.	28.02.89
Рук. гр.	Карпенкова	К.С.	28.02.89
И.н.н.	Белкин	Б.А.	28.02.89
Пров.	Чеснова	Ч.А.	28.02.89

Т. П. 813-3-2089 К.Н.Н. 500000		
Стадия	Масса	Масштаб
РП	3,18	1:5
Лист	Листов 1	
ГИПРОНИСЕЛЬПРОМ г. Орел		