

---

ФЕДЕРАЛЬНОЕ АГЕНТСТВО

ПО ТЕХНИЧЕСКОМУ РЕГУЛИРОВАНИЮ И МЕТРОЛОГИИ

---



НАЦИОНАЛЬНЫЙ  
СТАНДАРТ  
РОССИЙСКОЙ  
ФЕДЕРАЦИИ

ГОСТ Р  
МЭК 61951-2—  
2019

---

**Аккумуляторы и аккумуляторные батареи,  
содержащие щелочной или другие  
некислотные электролиты**

**ГЕРМЕТИЧНЫЕ АККУМУЛЯТОРЫ  
И АККУМУЛЯТОРНЫЕ БАТАРЕИ  
ДЛЯ ПОРТАТИВНЫХ ПРИМЕНЕНИЙ**

Часть 2

**Никель-металлгидрид**

(IEC 61951-2:2017, IDT)

Издание официальное



Москва  
Стандартинформ  
2019

## Предисловие

1 ПОДГОТОВЛЕН Национальной ассоциацией производителей источников тока «РУСБАТ» (Ассоциация «РУСБАТ») на основе собственного перевода на русский язык англоязычной версии стандарта, указанного в пункте 4

2 ВНЕСЕН Техническим комитетом по стандартизации ТК 044 «Аккумуляторы и батареи»

3 УТВЕРЖДЕН И ВВЕДЕН В ДЕЙСТВИЕ Приказом Федерального агентства по техническому регулированию и метрологии от 7 октября 2019 г. № 1002-ст

4 Настоящий стандарт идентичен международному стандарту МЭК 61951-2:2017 «Аккумуляторы и аккумуляторные батареи, содержащие щелочной или другие некислотные электролиты. Герметичные аккумуляторы и аккумуляторные батареи для портативных применений. Часть 2. Никель-металлгидрид» (IEC 61951-2:2017 «Secondary cells and batteries containing alkaline or other non-acid electrolytes — Secondary sealed cells and batteries for portable applications — Part 2: Nickel-metal hydride», IDT).

При применении настоящего стандарта рекомендуется использовать вместо ссылочных международных стандартов соответствующие им национальные стандарты, сведения о которых приведены в дополнительном приложении ДА

5 ВЗАМЕН ГОСТ Р МЭК 61951-2—2007

6 Некоторые положения настоящего стандарта могут являться объектами патентных прав. Международная электротехническая комиссия (IEC) не несет ответственности за идентификацию подобных патентных прав

*Правила применения настоящего стандарта установлены в статье 26 Федерального закона от 29 июня 2015 г. № 162-ФЗ «О стандартизации в Российской Федерации». Информация об изменениях к настоящему стандарту публикуется в ежегодном (по состоянию на 1 января текущего года) информационном указателе «Национальные стандарты», а официальный текст изменений и поправок — в ежемесячном информационном указателе «Национальные стандарты». В случае пересмотра (замены) или отмены настоящего стандарта соответствующее уведомление будет опубликовано в ближайшем выпуске ежемесячного информационного указателя «Национальные стандарты». Соответствующая информация, уведомление и тексты размещаются также в информационной системе общего пользования — на официальном сайте Федерального агентства по техническому регулированию и метрологии в сети Интернет ([www.gost.ru](http://www.gost.ru))*

© Стандартиформ, оформление, 2019

Настоящий стандарт не может быть полностью или частично воспроизведен, тиражирован и распространен в качестве официального издания без разрешения Федерального агентства по техническому регулированию и метрологии

## Содержание

1	Область применения	1
2	Нормативные ссылки	1
3	Термины и определения	1
4	Допуски измерения параметров	3
5	Обозначение и маркировка аккумуляторов и батарей	3
5.1	Обозначение аккумуляторов и батарей	3
5.1.1	Малогобаритные призматические и цилиндрические аккумуляторы	3
5.1.2	Дисковые аккумуляторы	5
5.1.3	Батареи	5
5.2	Выводы аккумулятора или батареи	5
5.3	Маркировка	5
5.3.1	Малогобаритные призматические и цилиндрические аккумуляторы	5
5.3.2	Дисковые аккумуляторы	6
5.3.3	Батареи	6
5.3.4	Исключение формулировок из маркировки	6
6	Размеры	6
6.1	Малогобаритные призматические и цилиндрические аккумуляторы	6
6.1.1	Общие положения	6
6.1.2	Малогобаритные призматические аккумуляторы	7
6.1.3	Цилиндрические аккумуляторы	7
6.2	Дисковые аккумуляторы	9
6.3	Никель-металлгидридные батареи типа 9 В	10
7	Электрические испытания	11
7.1	Общие положения	11
7.2	Метод заряда для испытаний	11
7.2.1	Метод заряда аккумулятора	11
7.2.2	Метод заряда батареи	11
7.3	Разрядные характеристики	11
7.3.1	Общие положения	11
7.3.2	Разрядные характеристики при 20 °С	11
7.3.3	Разрядные характеристики при 0 °С	12
7.3.4	Разрядные характеристики аккумуляторов с коротким режимом заряда (R)	13
7.4	Сохраняемость заряда (емкости)	13
7.5	Устойчивость	13
7.5.1	Устойчивость при циклировании	13
7.5.2	Устойчивость к постоянному подзаряду	16
7.6	Заряд при постоянном напряжении	19
7.7	Перезаряд	19
7.7.1	Малогобаритные призматические, цилиндрические типов L, M, H, X, LS или MS и дисковые аккумуляторы	19
7.7.2	Цилиндрические аккумуляторы типов LT/LU, MT/MU или NT/HU	19

7.7.3	Цилиндрические аккумуляторы типа J	19
7.7.4	Цилиндрические аккумуляторы типа JT	19
7.7.5	Цилиндрические аккумуляторы типа R	20
7.8	Работа предохранительного устройства	20
7.9	Работа устройства ограничения температуры поверхности (только для аккумуляторов типа S)	20
7.10	Сохраняемость	21
7.10.1	Сохраняемость дисковых аккумуляторов и батарей, малогабаритных аккумуляторов и батарей и цилиндрических аккумуляторов и батарей	21
7.10.2	Сохраняемость дисковых аккумуляторов или батарей, малогабаритных аккумуляторов или батарей и цилиндрических аккумуляторов или батарей (тип высокого уровня восстанавливаемого заряда)	22
7.11	Испытание на прием заряда при температуре 55 °С цилиндрических аккумуляторов типа LT, MT или NT	23
7.12	Испытание на прием заряда цилиндрических аккумуляторов типа JT	23
7.13	Внутреннее сопротивление	23
7.13.1	Общие положения	23
7.13.2	Измерение внутреннего сопротивления на переменном токе (AC)	24
7.13.3	Измерение внутреннего сопротивления на постоянном токе (DC)	24
8	Механические испытания	24
9	Требования безопасности	25
10	Утверждение типа и прием партии	25
10.1	Общие положения	25
10.2	Утверждение типа	25
10.2.1	Утверждение типа малогабаритных призматических и дисковых аккумуляторов	25
10.2.2	Утверждение типа цилиндрических аккумуляторов	27
10.2.3	Утверждение типа батарей	28
10.3	Прием партии	29
Приложение ДА (справочное) Сведения о соответствии ссылочных международных стандартов национальным стандартам		30
Библиография		31

**Аккумуляторы и аккумуляторные батареи, содержащие щелочной или другие неокислотные электролиты**

**герметичные аккумуляторы и аккумуляторные батареи для портативных применений**

**Часть 2**

**Никель-металлгидрид**

Secondary cells and batteries containing alkaline or other non-acid electrolytes.  
Secondary sealed cells and batteries for portable applications. Part 2. Nickel-metal hydride

Дата введения — 2020—05—01

## 1 Область применения

Настоящий стандарт устанавливает требования к маркировке, обозначению и размерам, а также основные технические требования и методы испытаний герметичных никель-металлгидридных малогабаритных призматических, цилиндрических и дисковых аккумуляторов и аккумуляторных батарей, предназначенных для портативных применений и пригодных для использования в любой ориентации.

## 2 Нормативные ссылки

В настоящем стандарте использованы нормативные ссылки на следующие стандарты. Для датированных ссылок применяют только указанное издание ссылочного стандарта, для недатированных — последнее издание (включая все изменения).

IEC 60050-482:2004, International Electrotechnical Vocabulary (IEV) — Part 482: Primary and secondary cells and batteries (Международный электротехнический словарь. Часть 482. Первичные и вторичные элементы и батареи)

IEC 60086-1, Primary batteries — Part 1: General (Батареи первичные. Часть 1. Общие положения)

IEC 60086-2, Primary batteries — Part 2: Physical and electrical specifications (Батареи первичные. Часть 2. Физические и электрические характеристики)

IEC 61959, Secondary cells and batteries containing alkaline or other non-acid electrolytes — Mechanical tests for sealed portable secondary cells and batteries (Аккумуляторы и аккумуляторные батареи, содержащие щелочной или другие неокислотные электролиты. Механические испытания для портативных герметичных аккумуляторов и аккумуляторных батарей)

IEC 62133-1, Secondary cells and batteries containing alkaline or other non-acid electrolytes — Safety requirements for portable sealed secondary cells and for batteries made from them, for use in portable applications — Part 1: Nickel systems (Аккумуляторы и аккумуляторные батареи, содержащие щелочной и другие неокислотные электролиты. Требования безопасности для портативных герметичных аккумуляторов и батарей из них для портативных применений. Часть 1. Системы на основе никеля)

## 3 Термины и определения

В настоящем стандарте применены термины по МЭК 60050-482, а также следующие термины с соответствующими определениями.

ИСО и МЭК ведут терминологические базы данных для использования в стандартизации по следующим адресам:

- электопедия МЭК: доступна на <http://www.electropedia.org/>;
- платформа онлайн-просмотра ИСО: доступна на <http://www.iso.org/obp>.

**3.1 номинальное напряжение (nominal voltage):** Соответствующее приблизительное значение напряжения, используемое для идентификации элемента, батареи или электрохимической системы.

**Примечания**

- 1 Номинальное напряжение одиночного герметичного никель-кадмиевого аккумулятора составляет 1,2 В.
- 2 Номинальное напряжение батареи, состоящей из  $n$  последовательно соединенных аккумуляторов, равно сумме  $n$  номинальных напряжений одиночных аккумуляторов.

[МЭК 60050-482:2004, 482-03-31, модифицирован — добавлены примечания 1 и 2]

**3.2 нормированная емкость (rated capacity):** Заявленное изготовителем значение емкости аккумулятора или батареи, определяемое в установленных условиях.

**Примечания**

- 1 Нормированная емкость — количество электричества  $C_5, A \cdot ч$  (ампер-час), заявленное изготовителем, которое может отдать одиночный аккумулятор в течение 5-часового периода при заряде, хранении и разряде в условиях, указанных в 7.3.2.

- 2 Емкость батареи — количество электричества  $C_5, A \cdot ч$  (ампер-час), заявленное изготовителем, которое батарея может отдать в течение 5-часового периода при заряде, хранении и разряде в условиях, указанных в 7.3.2.

[МЭК 60050-482:2004, 482-03-15, модифицирован — добавлены примечания 1 и 2]

**3.3 малогабаритный призматический аккумулятор (small prismatic cell):** Аккумулятор в форме прямоугольного параллелепипеда, ширина и толщина которого не более 25 мм.

**3.4 цилиндрический аккумулятор (cylindrical cell):** Аккумулятор с поперечным сечением в форме круга, общая высота которого равна или более его диаметра.

**3.5 дисковый аккумулятор (button cell):** Аккумулятор с поперечным сечением в форме круга, общая высота которого менее его диаметра.

**3.6 никель-металлгидридный аккумулятор (nickel-metal hydride cell):** Аккумулятор, в котором содержатся гидроксид никеля в положительном электроде, металлгидридное соединение в отрицательном электроде и гидроксид калия или другой щелочной раствор в качестве электролита.

**Примечание** — Положительные электроды изолированы от отрицательных электродов сепаратором.

**3.7 никель-металлгидридная батарея (nickel-metal hydride battery):** Сборка, состоящая из одного или нескольких аккумуляторов в качестве источника электрической энергии, характеризующаяся напряжением, размером, расположением выводов, емкостью и способностью разряжаться в определенном режиме.

**3.8 герметичный аккумулятор (sealed cell):** Аккумулятор, который остается закрытым и не выпускает ни газ, ни жидкость в условиях эксплуатации, установленных изготовителем.

**Примечания**

- 1 Аккумулятор оснащен предохранительным устройством для предотвращения опасно высокого внутреннего давления.

- 2 Аккумулятор не требует добавления электролита и сконструирован так, чтобы работать в исходном герметичном состоянии на протяжении всего срока службы.

[МЭК 60050-482:2004, 482-05-17, модифицирован — заменено существующее примечание на примечания 1 и 2]

**3.9 портативный аккумулятор (portable cell):** Аккумулятор, предназначенный для использования в батарее, легко переносимой в руке.

**3.10 портативная батарея (battery for portable applications):** Батарея, предназначенная для использования в легкопереносимых устройствах.

**3.11 аккумулятор с устройством ограничения температуры поверхности (surface temperature limited cell):** Аккумулятор, обладающий способностью предотвращать повышение температуры поверхности аккумулятора в определенной стандартной точке даже в момент аномального явления, такого как короткое замыкание аккумулятора.

**3.12 аккумулятор или батарея с высоким уровнем восстанавливаемого заряда (high recovery type cell or battery):** Аккумулятор или батарея, в котором после хранения потеря постоянной емкости более низкая по сравнению с обычным типом.

Примечание — Определение «высокий уровень восстанавливаемого заряда» приведено в 7.10.2, таблица 22.

**3.13 аккумулятор с низким саморазрядом (low self-discharge type cell):** Аккумулятор, который после хранения способен путем снижения саморазряда удерживать более высокую зарядную емкость, чем обычный тип.

Примечание — Определение «низкий саморазряд» в 7.4.

**3.14 никель-металлгидридная батарея 9 В (9 V type nickel-metal hydride battery):** Никель-металлгидридная батарея, взаимозаменяемая с 9-вольтовыми первичными батареями и состоящая из цилиндрических аккумуляторов, малогабаритных призматических аккумуляторов или дисковых аккумуляторов.

## 4 Допуски измерения параметров

Общая точность контролируемых или измеряемых значений относительно заданных или фактических параметров должна быть в пределах следующих допусков:

- a)  $\pm 1\%$  — для напряжения;
- b)  $\pm 1\%$  — для тока;
- c)  $\pm 1\%$  — для емкости;
- d)  $\pm 2\text{ }^\circ\text{C}$  — для температуры;
- e)  $\pm 0,1\%$  — для времени;
- f)  $\pm 0,1\text{ мм}$  — для размеров;
- g)  $\pm 5\%$  — для влажности.

Данные допуски характеризуют совокупную точность измерительных приборов, используемых методов измерения и другие источники погрешностей в процедуре испытания.

Подробная информация об используемых приборах должна быть приведена в любом отчете о результатах испытаний.

## 5 Обозначение и маркировка аккумуляторов и батарей

### 5.1 Обозначение аккумуляторов и батарей

#### 5.1.1 Малогабаритные призматические и цилиндрические аккумуляторы

##### 5.1.1.1 Общие положения

Герметичные никель-металлгидридные малогабаритные призматические и цилиндрические аккумуляторы обозначают буквами: L, M, J, H или X, которые означают:

- режим низкого тока разряда (L);
- режим среднего тока разряда (M);
- режим повышенного тока разряда (J);
- режим высокого тока разряда (H);
- режим сверхвысокого тока разряда (X).

Примечания

1 Данные аккумуляторы, как правило, но не исключительно, используют при следующих режимах разряда:

- L — ток разряда до  $0,5I_t$ ;
- M — ток разряда до  $3,5I_t$ ;
- J — ток разряда до  $5,0I_t$ ;
- H — ток разряда до  $7,0I_t$ ;
- X — ток разряда  $7I_t$  и выше.

2 Данные токи выражают как кратные  $I_t$ , где:  $I_t (A) = C_n (A \cdot ч) / 1\text{ ч}$  (см. МЭК 61434).

Если аккумулятор предназначен для работы в режиме постоянного подзаряда при повышенных температурах, превышающих  $40\text{ }^\circ\text{C}$ , после букв L, M, J, H или X добавляют букву T.

Если аккумулятор предназначен для работы в режиме постоянного подзаряда при повышенных температурах, превышающих  $50\text{ }^\circ\text{C}$ , после букв L, M, J, H или X добавляют букву U.

Если аккумулятор обладает способностью к ограничению температуры своей поверхности, после букв L или M добавляют букву S.

Если аккумулятор предназначен для работы в режиме ускоренного заряда, как правило ток  $1,0I_c$ , после букв L, M, J, H или X добавляют букву R.

Если аккумулятор или батарея способна в значительной степени восстанавливать заряд после хранения, после букв L, M, J, H или X добавляют букву F.

Если аккумулятор обладает низким саморазрядом, после букв L, M, J, H или X добавляют букву I.

#### 5.1.1.2 Малогабаритные призматические аккумуляторы

Герметичные никель-металлгидридные малогабаритные призматические аккумуляторы обозначают буквами HF с последующими L, M, J, H или X, за которыми следует буква F, далее, если указано, буква I, за которой следуют три группы цифр, разделенных прямой косой линией, обозначающих соответственно:

а) первая группа цифр (две цифры) указывает максимальную ширину аккумулятора, выраженную в миллиметрах, округленную до следующего целого числа;

б) вторая группа цифр (две цифры) указывает максимальную толщину аккумулятора, выраженную в миллиметрах, округленную до следующего целого числа;

с) третья группа цифр (две цифры) указывает максимальную высоту аккумулятора, выраженную в миллиметрах, округленную до следующего целого числа.

*Пример — HFLF 18/07/49 обозначает малогабаритный призматический аккумулятор с режимом низкого тока разряда с высоким уровнем восстанавливаемого заряда с максимальной шириной 18 мм, максимальной толщиной 7 мм и максимальной высотой 49 мм.*

#### 5.1.1.3 Цилиндрические аккумуляторы

Герметичные никель-металлгидридные цилиндрические аккумуляторы обозначают буквами HR с последующими L, M, J, H или X, за которыми следует буква F, далее, если указано, буква I, за которой следуют две группы цифр, разделенных прямой косой линией, обозначающих соответственно:

а) первая группа цифр (две цифры) указывает максимальный диаметр аккумулятора, выраженный в миллиметрах, округленный до следующего целого числа;

б) вторая группа цифр (две цифры) указывает максимальную высоту аккумулятора, выраженную в миллиметрах, округленную до следующего целого числа.

В случае, если изготовитель проектирует аккумулятор с размерами и допусками, обеспечивающими его взаимозаменяемость с первичным элементом, на аккумулятор также должно быть нанесено обозначение в соответствии с таблицей 2.

#### Примеры

*1 HRLF 33/62 обозначает цилиндрический аккумулятор с режимом низкого тока разряда с высоким уровнем восстанавливаемого заряда с максимальным диаметром 33 мм и максимальной высотой 61,5 мм.*

*2 HRLTF 33/62 обозначает цилиндрический аккумулятор с режимом низкого тока разряда, предназначенный для работы в режиме постоянного подзаряда при повышенных температурах, с высоким уровнем восстанавливаемого заряда, с максимальным диаметром 33 мм и максимальной высотой 61,5 мм.*

*3 HRXRFI 23/43 обозначает цилиндрический аккумулятор с режимом сверхвысокого тока разряда, предназначенный для работы в режиме ускоренного заряда, с высоким уровнем восстанавливаемого заряда, с низким саморазрядом, с максимальным диаметром 23 мм и максимальной высотой 43 мм.*

Для аккумуляторов, взаимозаменяемых с первичными элементами, цифры, указанные после букв L, M и R, означают:

- 20 — типоразмер D;
- 14 — типоразмер C;
- 6 — типоразмер AA;
- 03 — типоразмер AAA.

**П р и м е ч а н и е** — Аккумуляторы, взаимозаменяемые с первичными элементами, соответствуют типу M, если не указано иное.

Для пояснения данного примечания ниже приведен пример.

*Пример — HRMRFI03 обозначает герметичный никель-металлгидридный цилиндрический аккумулятор с режимом среднего тока разряда, предназначенный для работы в режиме ускоренного заряда, с высоким уровнем восстанавливаемого заряда и низким саморазрядом, взаимозаменяемый с первичным элементом типоразмера AAA.*



### 5.1.2 Дисковые аккумуляторы

Герметичные никель-металлгидридные дисковые аккумуляторы обозначают буквами НВ с последующей F, далее, если указано, буква I, за которой следуют две группы цифр, разделенных прямой косой линией, обозначающих соответственно:

а) первая группа цифр (три цифры) означает максимальный диаметр аккумулятора, выраженный в десятых долях миллиметра, округленный до следующего целого числа;

б) вторая группа цифр (три цифры) означает максимальную высоту аккумулятора, выраженную в десятых долях миллиметра, округленную до следующего целого числа.

*Пример — НВFI 116/055 обозначает герметичный никель-металлгидридный дисковый аккумулятор с высоким уровнем восстанавливаемого заряда и низким уровнем саморазряда, с максимальным диаметром 11,6 мм и максимальной высотой 5,5 мм.*

### 5.1.3 Батареи

Герметичные никель-металлгидридные аккумуляторные батареи обозначают следующим образом:

*N1 название аккумулятора — N2,*

где *N1* — число последовательно соединенных аккумуляторов в батарее;

*N2* — число параллельно соединенных аккумуляторов указывают, если их два или более и не указывают, если *N2* равно 1.

Обозначение герметичной никель-металлогидридной батареи формируют на основе входящих в ее состав аккумуляторов, а не батареи в целом:

- батарея, состоящая из малогабаритных призматических аккумуляторов

*Пример — 2HFLF 18/07/49 обозначает батарею, состоящую из двух последовательно соединенных малогабаритных призматических аккумуляторов с режимом низкого тока разряда с высоким уровнем восстанавливаемого заряда с максимальной шириной 18 мм, максимальной толщиной 7 мм и максимальной высотой 49 мм;*

- батарея, состоящая из цилиндрических аккумуляторов

*Примеры*

*1 3HRLF 33/62 обозначает батарею, состоящую из трех последовательно соединенных цилиндрических аккумуляторов с режимом низкого тока разряда с высоким уровнем восстанавливаемого заряда с максимальным диаметром 33 мм и максимальной высотой 61,5 мм.*

*2 4HRLTF 33/62 обозначает батарею, состоящую из четырех последовательно соединенных цилиндрических аккумуляторов с режимом низкого тока разряда, предназначенную для работы в режиме длительного заряда при повышенных температурах, с высоким уровнем восстанавливаемого заряда, с максимальным диаметром 33 мм и максимальной высотой 61,5 мм.*

*3 HRXRFI 23/43-2 обозначает батарею, состоящую из двух параллельно соединенных цилиндрических аккумуляторов с режимом сверхвысокого тока разряда, предназначенный для работы в режиме ускоренного заряда, с высоким уровнем восстанавливаемого заряда, с низким саморазрядом, с максимальным диаметром 23 мм и максимальной высотой 43 мм;*

- батарея, состоящая из аккумуляторов, идентичных по типоразмеру с первичными элементами

*Пример — HRMRFI03-3 обозначает батарею, состоящую из трех параллельно соединенных герметичных никель-металлгидридных цилиндрических аккумуляторов с режимом среднего тока разряда, предназначенных для работы в режиме ускоренного заряда, с высоким уровнем восстанавливаемого заряда, с низким саморазрядом, взаимозаменяемых с первичным элементом типоразмера ААА;*

- батарея, состоящая из дисковых аккумуляторов

*Пример — НВ116/054-3 обозначает батарею, состоящую из трех параллельно соединенных дисковых аккумуляторов с максимальным диаметром 11,6 мм и максимальной высотой 5,4 мм.*

## 5.2 Выводы аккумулятора или батареи

Требования к выводам настоящим стандартом не установлены.

## 5.3 Маркировка

### 5.3.1 Малогабаритные призматические и цилиндрические аккумуляторы

На каждом аккумуляторе в кожухе, поставляемом без соединителей, должна быть прочная маркировка, содержащая в себе следующую минимально необходимую информацию:

- «герметичный перезаряжаемый никель-кадмиевый» или «Ni-Cd»;

- нормированную емкость;
- номинальное напряжение;
- полярность («+» и «—»);
- дату изготовления (допускается наносить в виде кода);
- наименование или торговую марку изготовителя или поставщика;
- маркировку о переработке для вторичного использования аккумулятора.

**Примечания**

1 Данную маркировку применяют в регионах, в которых существуют программы утилизации.

2 Для герметичных никель-металлгидридных аккумуляторов с соединителями маркировка не требуется, если они являются неотъемлемой частью батареи. В этом случае маркировка, содержащая в себе вышеуказанную информацию, должна быть нанесена на батарею.

### **5.3.2 Дисковые аккумуляторы**

На каждом дисковом аккумуляторе, поставляемом без соединителей, должна быть прочная маркировка, содержащая в себе следующую минимально необходимую информацию:

- обозначение согласно 5.1;
- полярность («+» и «—»);
- дату изготовления (допускается наносить в виде кода);
- наименование или торговую марку изготовителя или поставщика.

### **5.3.3 Батареи**

На каждой батарее должна быть прочная маркировка, содержащая в себе следующую минимально необходимую информацию:

- значение нормированной емкости;
- значение номинального напряжения;
- дату изготовления (допускается наносить в виде кода).

### **5.3.4 Исключение формулировок из маркировки**

На каждом аккумуляторе или батарее должна быть нанесена минимально необходимая информация на этикетке в соответствии с 5.3.1—5.3.3. Дополнительная информация, такая как меры предосторожности, должна быть приведена в руководстве по эксплуатации.

На этикетках аккумуляторов или батарей в корпусе из мягкого или жесткого пластика, на внешней поверхности которого нанесены предупреждения по безопасности, предупреждения не должны быть нанесены.

## **6 Размеры**

### **6.1 Малогабаритные призматические и цилиндрические аккумуляторы**

#### **6.1.1 Общие положения**

Внешний вид аккумуляторов представлен на рисунках 1 и 2.

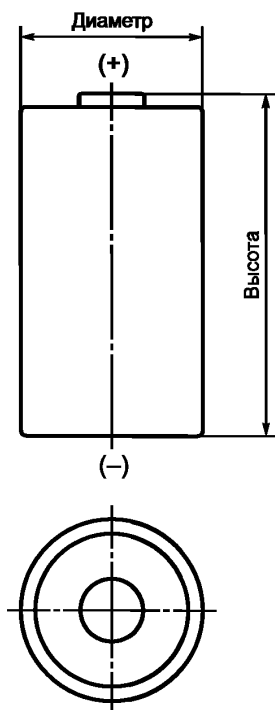


Рисунок 1 — Цилиндрический аккумулятор в кожухе

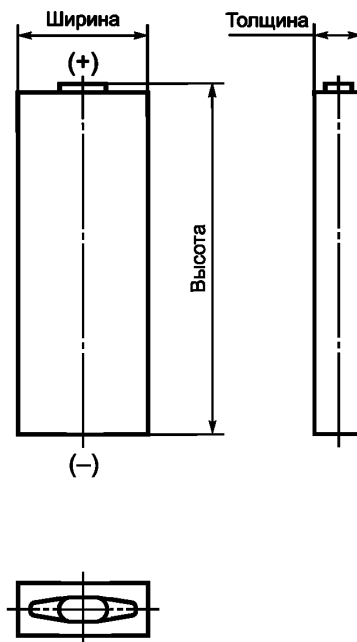


Рисунок 2 — Малогабаритный призматический аккумулятор в кожухе

### 6.1.2 Малогабаритные призматические аккумуляторы

Размеры малогабаритных призматических аккумуляторов приведены в таблице 1.

Таблица 1 — Размеры малогабаритных призматических аккумуляторов

Обозначение аккумулятора	Ширина, мм	Толщина, мм	Высота, мм
HF 15/08/49	14,5	7,4	48,2
HF 15/09/49	14,5	8,3	48,2
HF 16/07/34	16,0	6,6	34,0
HF 18/07/36	17,3	6,1	35,7
HF 18/07/49	17,3	6,1	48,2
HF 18/09/49	17,3	8,3	48,2
HF 18/07/68	17,3	6,1	67,3
HF 18/11/68	17,3	10,7	67,3
HF 18/18/68	17,3	17,3	67,3
HF 23/11/68	22,7	10,7	67,3
HF 23/15/68	22,7	14,5	67,3

### 6.1.3 Цилиндрические аккумуляторы

#### 6.1.3.1 Аккумуляторы, взаимозаменяемые с первичными элементами

Размеры цилиндрических аккумуляторов (см. рисунок 3), взаимозаменяемых с первичными элементами, приведены в таблице 2.

Таблица 2 — Размеры цилиндрических аккумуляторов, взаимозаменяемых с первичными элементами

Обозначение аккумулятора <sup>a</sup>	Обозначение типа <sup>b</sup>	Соответствующий первичный элемент <sup>c</sup>	Номинальное напряжение, В	Габаритные размеры, мм										
				A	B	C	D <sup>d</sup>	E	F	G	∅	∅P		
				макс.	мин.	мин.	—	макс.	макс.	мин.	мин.	макс.	мин.	макс.
HR03	AAA	R03 LR03	1,2	44,5	(43,3)	4,3	—	0,5	3,8	(2,0)	0,8	10,5	9,5	0,4
HR6	AA	R6 LR6		50,5	(49,2)	7,0	—	0,5	5,5	(4,2)	1,0	14,5	13,5	0,5
HR14	C	R14 LR14		50,0	(48,6)	13,0	—	0,9	7,5	(5,5)	1,5	26,2	24,9	1,0
HR20	D	R20 LR20		61,5	(59,5)	18,0	—	1,0	9,5	(7,8)	1,5	34,2	32,3	1,0

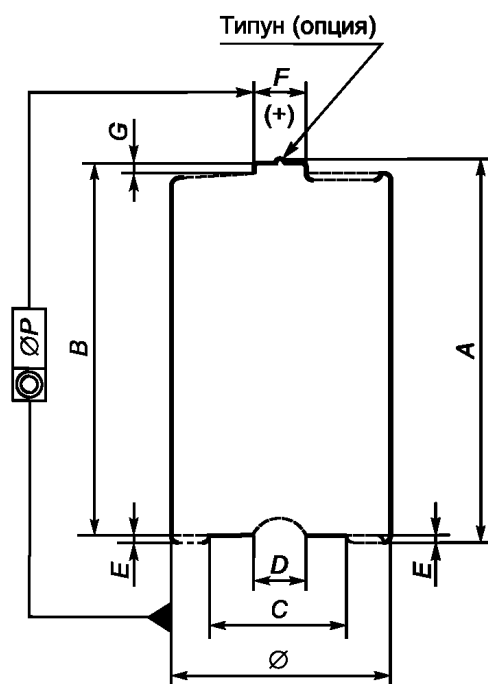
<sup>a</sup> Обозначения аккумуляторов должны соответствовать правилам номенклатуры, приведенным в МЭК 60086-1.

<sup>b</sup> В некоторых странах данные типы аккумуляторов также известны как AAA (R03); AA (R 6); C (R 14); D (R 20).

<sup>c</sup> Угльно-цинковые (R) и щелочные (LR) первичные элементы должны соответствовать требованиям МЭК 60086-2.

<sup>d</sup> Значение размера D не предусмотрено для герметичных никель-металлгидридных цилиндрических аккумуляторов, взаимозаменяемых с первичными элементами в спецификации.

Примечание — Цифры в круглых скобках являются справочными значениями.



A — максимальная общая высота аккумулятора; B — минимальное расстояние между поверхностями положительного и отрицательного выводов; C — минимальный наружный диаметр контактной поверхности отрицательного вывода; D — максимальный внутренний диаметр контактной поверхности отрицательного вывода; E — максимальное углубление отрицательной плоской контактной поверхности; F — максимальный диаметр положительного вывода в пределах заданной высоты проекции; G — минимальный выступ плоского положительного контакта; ∅ — максимальный и минимальный диаметры аккумулятора; ∅P — концентричность положительного контакта

Рисунок 3 — Цилиндрический аккумулятор в кожухе, взаимозаменяемый с первичным элементом

### 6.1.3.2 Аккумуляторы, не взаимозаменяемые с первичными элементами

Размеры цилиндрических аккумуляторов в кожухе, не взаимозаменяемых с первичными элементами, приведены в таблице 3.

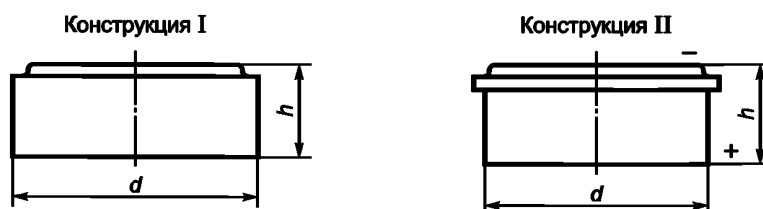
Таблица 3 — Размеры цилиндрических аккумуляторов в кожухе, не взаимозаменяемых с первичными элементами

Обозначение аккумулятора <sup>a</sup>	Диаметр, мм	Высота, мм
HR 11/45	10,5	44,5
HR 11/51	10,5	50,5
HR 11/67	10,5	67,0
HR 15/43	14,5	43,0
HR 15/49	14,5	49,0
HR 15/51	14,5	50,5
HR 15/67	15,0	67,0
HR 17/29	17,0	28,5
HR 17/43	17,0	43,0
HR 17/50	17,0	50,0
HR 17/67	17,0	67,0
HR 18/44	18,0	43,5
HR 18/67	18,0	67,0
HR 19/67	19,0	67,0
HR 23/34	23,0	34,0
HR 23/43	23,0	43,0
HR 23/44	23,0	43,5
HR 23/50	23,0	50,0
HR 23/60	23,0	61,0
HR 26/47	25,8	47,0
HR 26/50	25,8	50,0
HR 33/36	33,0	36,0
HR 33/62	33,0	61,5
HR 33/91	33,0	91,0
HR 34/60	33,5	59,5

<sup>a</sup> После букв HR следует указывать буквы L, M, H или X и T и/или R соответственно (см. 5.1.1.3).

## 6.2 Дисковые аккумуляторы

Аккумуляторы должны соответствовать конструкции I или II (рисунок 4).



Примечание — Полярность конструкции I не нормируют.

Рисунок 4 — Дисковые аккумуляторы

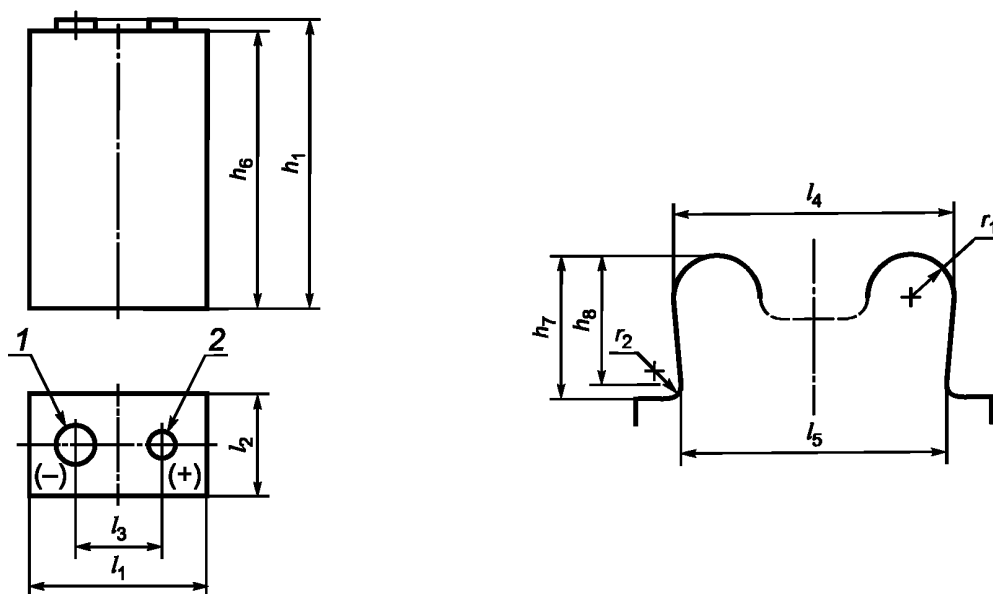
В таблице 4 представлены размеры герметичных никель-металлгидридных дисковых аккумуляторов.

Таблица 4 — Размеры дисковых аккумуляторов

Обозначение аккумулятора	Диаметр $d$ , мм		Высота $h$ , мм	
НВ 079/054	7,9	0/-1,0	5,4	0 -0,6
НВ 116/054	11,6		5,4	
НВ 156/064	15,6	6,4		
НВ 222/048	22,2	4,8		
НВ 252/061	25,2	0 -0,3	6,1	
НВ 252/065	25,2		6,5	
НВ 252/078	25,2	7,8		
НВ 347/060	34,7	6,0		

### 6.3 Никель-металлгидридные батареи типа 9 В

Вид никель-металлгидридных батарей типа 9 В приведен на рисунке 5.



Выводы: клеммные защелки.  
Общие сведения см. в МЭК 60086-1.

Батарея

Штырь

1 — розетка; 2 — штырь

Рисунок 5 — Никель-металлгидридная батарея типа 9 В

Размеры никель-металлгидридных батарей типа 9 В приведены в таблице 5.

Таблица 5 — Размеры никель-металлгидридных батарей типа 9 В

Обозначение типа	Соответствующая первичная батарея	Номинальное напряжение, В	Габаритные размеры, мм											
				$h_1$	$h_6$	$l_1$	$l_2$	$l_3$	$h_7$	$h_8$	$l_4$	$l_5$	$r_1$	$r_2$
006P	6F22 6LR61 6LP3146	8,4 7,2	Макс.	48,5	46,4	26,5	17,5	12,95	3,10	(2,55)	5,77	(5,38)	(0,8)	(0,4)
			Мин.	46,5	—	24,5	15,5	12,45	2,90		5,67			

## 7 Электрические испытания

### 7.1 Общие положения

Зарядные и разрядные токи для испытаний следует выбирать с учетом настоящего раздела и раздела 5 и должны основываться на номинальной емкости  $C_5$ , А · ч (ампер-час). Данные токи выражают как кратные  $I_t$ , где  $I_t$  (А) =  $C_5$  (А · ч)/1 ч.

При испытаниях, если не указано иное, не должна наблюдаться течь электролита.

### 7.2 Метод заряда для испытаний

#### 7.2.1 Метод заряда аккумулятора

Перед зарядом аккумулятор следует разрядить при температуре окружающей среды ( $20 \pm 5$ ) °С постоянным током  $0,2I_t$  до конечного напряжения 1,0 В.

Если иное не указано в настоящем стандарте, заряд, предшествующий различным режимам разряда, следует проводить при температуре окружающей среды ( $20 \pm 5$ ) °С при относительной влажности воздуха ( $65 \pm 20$ ) %, постоянным током  $0,1I_t$  в течение 16 ч. Испытания следует проводить в период не позднее двух месяцев с даты изготовления аккумуляторов. Дату изготовления указывает изготовитель.

#### 7.2.2 Метод заряда батареи

Если иное не указано изготовителем, перед зарядом батарею следует разрядить при температуре окружающей среды ( $20 \pm 5$ ) °С постоянным током  $0,2I_t$  до конечного напряжения, равного числу последовательно соединенных аккумуляторов в батарее, умноженному на 1,0 В.

Заряд, предшествующих различным режимам разряда, следует осуществлять в соответствии с руководством по эксплуатации при температуре окружающей среды ( $20 \pm 5$ ) °С при относительной влажности ( $65 \pm 20$ ) %. Испытания следует проводить в период не позднее двух месяцев с даты изготовления батареи. Дату изготовления указывает изготовитель.

### 7.3 Разрядные характеристики

#### 7.3.1 Общие положения

Испытания для проверки разрядных характеристик проводят в последовательности согласно 7.3.2—7.3.4.

#### 7.3.2 Разрядные характеристики при 20 °С

##### 7.3.2.1 Общие положения

Аккумулятор или батарею следует заряжать в соответствии с 7.2. После заряда аккумулятор или батарею следует выдержать при температуре окружающей среды ( $20 \pm 5$ ) °С не менее 1 ч и не более 4 ч.

##### 7.3.2.2 Разрядные характеристики аккумуляторов при 20 °С

Аккумулятор следует разрядить при температуре окружающей среды ( $20 \pm 5$ ) °С согласно таблицам 6 и 7. Длительность разряда должна быть не менее указанной в таблицах 6 и 7.

Разряд током  $0,2I_t$  следует выполнять для проверки заявленной нормированной емкости аккумулятора.

Таблица 6 — Разрядные характеристики малогабаритных призматических и цилиндрических аккумуляторов при 20 °С

Режим разряда		Минимальная продолжительность разряда			
Ток, А	Конечное напряжение, В	L/LT/LU/LS	M/MT/MU/MS/J/JT	H/HT/HU	X
$0,2I_t^a$	1,0	5 ч	5 ч	5 ч	5 ч
$1,0I_t$	0,9	—	42 мин	48 мин	54 мин
$5,0I_t^b$	0,8	—	—	6 мин	9 мин
$10,0I_t^b$	0,7	—	—	—	4 мин

<sup>a</sup> Допускается проведение пяти циклов. Испытание может быть закончено ранее пятого цикла, если требуемая продолжительность разряда уже будет достигнута.

<sup>b</sup> Перед испытаниями на разряд, в случае необходимости, допускается проведение цикла кондиционирования. Данный цикл должен состоять из заряда током  $0,1I_t$  в соответствии с 7.2 и разряда током  $0,2I_t$  при температуре окружающей среды ( $20 \pm 5$ ) °С в соответствии с 7.3.2.

Таблица 7 — Разрядные характеристики дисковых аккумуляторов при 20 °С

Режим разряда		Минимальная продолжительность разряда
Ток, А	Конечное напряжение, В	
$0,2I_t^a$	1,0	5 ч
$1,0I_t$	0,9	35 мин

<sup>a</sup> Допускается проведение пяти циклов. Испытание может быть закончено ранее пятого цикла, если требуемая продолжительность разряда уже будет достигнута.

### 7.3.2.3 Разрядная характеристика батарей при 20 °С

Если иное не указано изготовителем, батарею следует разряжать при температуре окружающей среды ( $20 \pm 5$ ) °С постоянным током  $0,2I_t$  согласно таблице 8, пока напряжение батареи не будет равно числу последовательно соединенных аккумуляторов в батарее, умноженному на 1,0 В.

Разряд током  $0,2I_t$  следует выполнять для проверки заявленной нормированной емкости батареи.

Таблица 8 — Разрядная характеристика батарей при 20 °С

Режим разряда		Минимальное время разряда, ч
Ток, А	Конечное напряжение, В	
$0,2I_t^a$	$1 \cdot N^b$	5

<sup>a</sup> Допускается проведение пяти циклов. Испытание может быть закончено ранее пятого цикла, если требуемая продолжительность разряда уже будет достигнута.  
<sup>b</sup> Число последовательно соединенных аккумуляторов в батарее.

### 7.3.2.4 Испытание на соответствие нормированной емкости (мА · ч) (пример)

В таблице 9 представлено испытание на соответствие нормированной емкости аккумулятора или батареи (размер выборки 32), с заявленной емкостью 2000 мА · ч.

Таблица 9 — Испытание на соответствие нормированной емкости (мА · ч) (пример)

Номер образца	Цикл 1	Цикл 2	Цикл 3	Цикл 4	Цикл 5 <sup>a</sup>	Емкость, мА · ч
1	1920	1950	1900	2005		2005
2	2000					2000
3	1920	1950	2000			2000
4	1860	1890	1900	1950	2000	2000
5	2005					2005
6—31 <sup>b</sup>	...	...	...	...		...
32	1970	2010				2010
				Нормированная емкость		2000

<sup>a</sup> Для данного испытания допускается пять циклов.  
<sup>b</sup> Измерения индивидуальной емкости (мА · ч) для образцов с номерами 6—31 для краткости не показаны в этой таблице. При проведении испытаний все 32 образца следует испытывать на соответствие с заявленными требованиями.

### 7.3.3 Разрядные характеристики при 0 °С

Аккумулятор следует заряжать в соответствии с 7.2. После заряда аккумулятор следует выдерживать при температуре окружающей среды ( $0 \pm 2$ ) °С, не менее 16 ч не более 24 ч.



Аккумулятор следует разряжать при температуре окружающей среды  $(0 \pm 2)^\circ\text{C}$  согласно таблицам 10 и 11. Длительность разряда должна быть не менее указанной в таблицах 10 и 11.

Т а б л и ц а 10 — Разрядные характеристики малогабаритных призматических и цилиндрических аккумуляторов при  $0^\circ\text{C}$

Режим разряда		Минимальная продолжительность разряда			
Ток, А	Конечное напряжение, В	L/LT/LU/LS	M/MT/MU/MS/J	H/HT/HU	X
$0,2I_t$	1,0	2 ч	4 ч	4 ч	4 ч 30 мин
$1,0I_t$	0,9	—	36 мин	42 мин	48 мин
$2,0I_t^a$	0,8	—	—	15 мин	21 мин
$3,0I_t^a$	0,8	—	—	—	12 мин

<sup>a</sup> Перед испытаниями на разряд, в случае необходимости, допускается проведение цикла кондиционирования. Данный цикл должен состоять из заряда током  $0,1I_t$  в соответствии с 7.2 и разряда током  $0,2I_t$  при температуре окружающей среды  $(20 \pm 5)^\circ\text{C}$  в соответствии с 7.3.2.

Т а б л и ц а 11 — Разрядные характеристики дисковых аккумуляторов при  $0^\circ\text{C}$

Режим разряда		Минимальная продолжительность разряда
Ток, А	Конечное напряжение, В	
$0,2I_t$	1,0	4 ч
$1,0I_t$	0,9	27 мин

### 7.3.4 Разрядные характеристики аккумуляторов с коротким режимом заряда (R)

Аккумуляторы типа R следует заряжать постоянным током  $1,0I_t$  в течение 1,2 ч или другим подходящим способом завершения заряда, рекомендованным изготовителем аккумулятора, с последующим зарядом током  $0,1I_t$  в течение 2 ч при температуре окружающей среды  $(20 \pm 5)^\circ\text{C}$ . После заряда аккумулятор следует выдерживать и разрядить в соответствии с 7.3.2 и 7.3.3.

Длительность разряда должна быть не менее значений, указанных в таблице 6 для температуры  $(20 \pm 5)^\circ\text{C}$  и в таблице 10 для температуры  $(0 \pm 2)^\circ\text{C}$ .

### 7.4 Сохраняемость заряда (емкости)

Сохраняемость заряда (емкости) аккумулятора проверяют при следующем испытании. После заряда по 7.2 аккумулятор следует хранить при разомкнутой цепи в течение указанного времени. Среднее значение температуры окружающей среды должно быть  $(20 \pm 2)^\circ\text{C}$ , однако во время хранения допускается кратковременное отклонение температуры в пределах  $\pm 5^\circ\text{C}$ .

Затем аккумулятор следует разрядить в условиях, установленных 7.3.2 постоянным током  $0,2I_t$ . Продолжительность разряда после 28 сут хранения должна быть не менее:

- 3 ч — для малогабаритных призматических и цилиндрических аккумуляторов;
- 3 ч 45 мин — для дисковых аккумуляторов.

### 7.5 Устойчивость

#### 7.5.1 Устойчивость при циклировании

##### 7.5.1.1 Общие положения

До проведения испытания на устойчивость при циклировании аккумулятор следует разрядить постоянным током  $0,2I_t$  до конечного напряжения 1,0 В.

Испытание следует проводить при температуре окружающей среды  $(20 \pm 5)^\circ\text{C}$  независимо от типа аккумулятора.

Заряд и разряд следует проводить постоянным током циклами в режимах, указанных в таблицах 12—15. При необходимости, во время испытания следует применять принудительное воздушное охлаждение корпуса аккумулятора для предотвращения повышения его температуры свыше  $35^\circ\text{C}$ .

Примечание — Фактическая температура корпуса аккумулятора определяется конструкцией аккумулятора, а не температурой окружающей среды.

### 7.5.1.2 Малогабаритные призматические и цилиндрические аккумуляторы, не взаимозаменяемые с первичными элементами

Таблица 12 — Долговечность в циклах малогабаритных призматических и цилиндрических аккумуляторов, не взаимозаменяемых с первичными элементами

Номер цикла	Режим заряда	Время выдержки в заряженном состоянии, ч	Режим разряда
1	$0,10I_t$ в течение 16 ч	—	$0,25I_t$ в течение 2 ч 20 мин <sup>а</sup>
2—48	$0,25I_t$ в течение 3 ч 10 мин	—	$0,25I_t$ в течение 2 ч 20 мин <sup>а</sup>
49	$0,25I_t$ в течение 3 ч 10 мин	—	$0,25I_t$ до напряжения 1 В
50	$0,10I_t$ в течение 16 ч	1—4	$0,10I_t$ до напряжения 1 В <sup>б</sup>

<sup>а</sup> Если напряжение аккумулятора падает ниже 1,0 В, разряд может быть прекращен.  
<sup>б</sup> Для того чтобы начать 51-й цикл в удобное время, допускается выдержка аккумуляторов при разомкнутой цепи после завершения разряда на 50-м цикле. Аналогичную процедуру допускается применять в отношении 100, 150, 200, 250, 300, 350, 400 и 450-го циклов.

Циклы 1—50 следует продолжать до тех пор, пока продолжительность разряда на любом цикле, кратном 50-му, станет менее 3 ч. На этом этапе следует провести повторное измерение емкости в режиме, установленном для 50-го цикла.

Испытание на устойчивость считают законченным, если на двух последовательных циклах длительность разряда будет менее 3 ч. Общее число циклов, полученных по окончании испытания, должно быть не менее:

- 400 — для малогабаритных призматических аккумуляторов;
- 500 — для аккумуляторов L/LR, M/MR, J/JR, H/HR или X/XR;
- 50 — для аккумуляторов LT/LU, MT/MU, JT или HT/HU;
- 500 — для дисковых аккумуляторов.

### 7.5.1.3 Цилиндрические аккумуляторы, не взаимозаменяемые с первичными элементами (метод ускоренных испытаний)

#### 7.5.1.3.1 Общие положения

Для испытаний на устойчивость, приближенных к реальным условиям эксплуатации, следует использовать режимы, указанные в таблицах 13—15, являющиеся альтернативой указанным в 7.5.1.2.

#### 7.5.1.3.2 Аккумуляторы типа Н или Х

Таблица 13 — Устойчивость при циклировании аккумуляторов типа Н или Х

Номер цикла	Режим заряда	Время выдержки в заряженном состоянии	Режим разряда	Последующий перерыв, мин
1	$0,1I_t$ в течение 16 ч	30 мин	$1,0I_t$ до напряжения 1,0 В	30—90
2—48	$0,3I_t$ в течение 4 ч <sup>а</sup>	30 мин	$1,0I_t$ до напряжения 1,0 В	30—90
49	$0,3I_t$ в течение 4 ч <sup>а</sup>	24 ч	$1,0I_t$ до напряжения 1,0 В	30—90
50	$0,1I_t$ в течение 16 ч	1—4 ч	$0,2I_t$ до напряжения 1,0 В	<sup>б</sup>

<sup>а</sup> Или другое подходящее условие для завершения заряда, рекомендованное изготовителем.  
<sup>б</sup> Для того чтобы начать 51-й цикл в удобное время, допускается выдержка аккумуляторов при разомкнутой цепи после завершения разряда на 50-м цикле. Аналогичную процедуру допускается применять в отношении 100, 150, 200, 250, 300, 350, 400 и 450-го циклов.

Циклы 1—50 следует продолжать до тех пор, пока продолжительность разряда до конечного напряжения 1,0 В, на любом цикле, кратном 49-му, не станет менее 30 мин или пока продолжительность разряда до 1,0 В на любом цикле, кратном 50-му, не станет менее 3 ч. На этом этапе следует провести повторное измерение емкости, в режиме, установленном для 50-го цикла, и, если время разряда составляет менее 3 ч, испытание прекращают.

Общее число циклов, полученных по окончании испытания, должно быть не менее 500.

## 7.5.1.3.3 Аккумуляторы типа X

Т а б л и ц а 14 — Устойчивость при циклировании для аккумуляторов типа X

Номер цикла	Режим заряда	Время выдержки в заряженном состоянии	Режим разряда	Последующий перерыв, мин
1	$0,1I_t$ в течение 16 ч	30 мин	$5,0I_t$ до напряжения 0,8 В	30—90
2—48	$1,0I_t$ в течение 1 ч <sup>а</sup>	30 мин	$5,0I_t$ до напряжения 0,8 В	30—90
49	$1,0I_t$ в течение 1 ч <sup>а</sup>	24 ч	$5,0I_t$ до напряжения 0,8 В	30—90
50	$0,1I_t$ в течение 16 ч	1—4 ч	$0,2I_t$ до напряжения 1,0 В	<sup>б</sup>

<sup>а</sup> Или другое подходящее условие для завершения заряда, рекомендованное изготовителем.  
<sup>б</sup> Для того чтобы начать 51-й цикл в удобное время, допускается выдержка аккумуляторов при разомкнутой цепи после завершения разряда на 50-м цикле. Аналогичную процедуру допускается применять в отношении 100, 150, 200, 250, 300, 350, 400 и 450-го циклов.

Циклы 1—50 следует продолжать до тех пор, пока продолжительность разряда до конечного напряжения 0,8 В, на любом цикле, кратном 49-му, не станет менее 5 мин или пока продолжительность разряда до 1,0 В на любом цикле, кратном 50-му, не станет менее 3 ч. На этом этапе следует выполнить повторное измерение емкости, в режиме, установленном для 50-го цикла, и, если время разряда составляет менее 3 ч, испытание прекращают.

Общее число циклов, полученных по окончании испытания, должно быть не менее 500.

## 7.5.1.3.4 Аккумуляторы типа HR или XR

Т а б л и ц а 15 — Устойчивость при циклировании аккумуляторов типа HR или XR

Номер цикла	Режим заряда	Время выдержки в заряженном состоянии	Режим разряда	Последующий перерыв, мин
1—48	$1,0I_t$ в течение <sup>а</sup>	20—30 мин	$1,0I_t$ до напряжения 1,0 В	10—30
49	$1,0I_t$ в течение <sup>а</sup>	24 ч	$1,0I_t$ до напряжения 1,0 В	
50	$1,0I_t$ в течение <sup>а</sup> плюс $0,1I_t$ в течение 2 ч	1—4 ч	$0,2I_t$ до напряжения 1,0 В <sup>б</sup>	10—30 <sup>б</sup>

<sup>а</sup> Подходящее условие для завершения заряда, рекомендованное изготовителем, например допускается использовать методы контроля  $-\Delta V$  или  $\Delta T/\Delta t$ .  
<sup>б</sup> Для того чтобы начать 51-й цикл в удобное время, допускается выдержка аккумуляторов при разомкнутой цепи после завершения разряда на 50-м цикле. Аналогичную процедуру допускается применять в отношении 100, 150, 200, 250, 300, 350, 400 и 450-го циклов.

Циклы 1—50 следует продолжать до тех пор, пока продолжительность разряда до конечного напряжения 1,0 В, на любом цикле, кратном 49-му, не станет менее 30 мин или пока продолжительность разряда до 1,0 В на любом цикле, кратном 50-му, не станет менее 3 ч. На этом этапе следует выполнить повторное измерение емкости, в режиме, установленном для 50-го цикла, и, если время разряда составляет менее 3 ч, испытание прекращают.

Общее число циклов, полученных по окончании испытания, должно быть не менее 500.

## 7.5.1.4 Цилиндрические аккумуляторы, взаимозаменяемые с первичными элементами

Т а б л и ц а 16 — Устойчивость при циклировании цилиндрических аккумуляторов, взаимозаменяемых с первичными элементами

Номер цикла	Режим заряда	Время выдержки в заряженном состоянии	Режим разряда	Последующий перерыв, мин
1—49	$0,5I_t$ в течение <sup>а</sup>	20—30 мин	$0,5I_t$ до напряжения 1,0 В	10—90
50	$0,10I_t$ в течение 16 ч	1 ч — 4 ч	$0,2I_t$ до напряжения 1,0 В	<sup>б</sup>

<sup>а</sup> Заряд завершают при  $-\Delta V$ , равном от 5 до 10 мВ или через 132 мин. Кроме того, если конец заряда не соответствует данному условию, испытание должно быть прекращено.  
<sup>б</sup> Для того чтобы начать 51-й цикл в удобное время, допускается выдержка аккумуляторов при разомкнутой цепи после завершения разряда на 49-м и 50-м циклах. Аналогичную процедуру допускается применять в отношении 100, 150, 200, 250, 300 и 350-го циклов.

Циклы 1—50 следует продолжать до тех пор, пока продолжительность разряда, до конечного напряжения 1,0 В, на любом цикле, кратном 50-му, не станет менее 3 ч. На данном этапе следует выполнить повторное измерение емкости в режиме, установленном для 50-го цикла, и, если продолжительность разряда составляет менее 3 ч, испытание прекращают.

Общее число циклов, полученных по окончании испытания, должно быть не менее:

- 200 — для аккумуляторов AAA с номинальной емкостью менее 800 мА · ч;
- 100 — для аккумуляторов AAA с номинальной емкостью 800 мА · ч или более;
- 200 — для аккумуляторов AA с номинальной емкостью менее 2100 мА · ч;
- 100 — для аккумуляторов AA с номинальной емкостью 2100 мА · ч или более;
- 200 — для аккумуляторов типа D и C.

### 7.5.2 Устойчивость к постоянному подзаряду

#### 7.5.2.1 Малогабаритные призматические аккумуляторы

Требования настоящим стандартом не установлены.

#### 7.5.2.2 Цилиндрические аккумуляторы типов L, M, N или X

До проведения испытания аккумулятор следует разрядить током  $0,2I_t$  до конечного напряжения 1,0 В.

Испытание на устойчивость к постоянному подзаряду следует проводить при температуре окружающей среды  $(20 \pm 5)$  °С. Заряд и разряд следует проводить постоянным током в режимах, указанных в таблице 17.

Т а б л и ц а 17 — Устойчивость к постоянному подзаряду аккумуляторов типов L, M, N или X

Номер цикла	Заряд	Разряд <sup>a</sup>
1	$0,05I_t$ в течение 91 сут	$0,2I_t$ до напряжения 1,0 В
2	$0,05I_t$ в течение 91 сут	$0,2I_t$ до напряжения 1,0 В
3	$0,05I_t$ в течение 91 сут	$0,2I_t$ до напряжения 1,0 В
4	$0,05I_t$ в течение 91 сут	$0,2I_t$ до напряжения 1,0 В

<sup>a</sup> Разряд проводят сразу после окончания заряда.

При необходимости, во время испытания следует применять принудительное воздушное охлаждение корпуса аккумулятора для предотвращения повышения его температуры свыше 25 °С.

Продолжительность разряда после завершения четырех последовательных циклов должна быть не менее 3 ч.

#### 7.5.2.3 Цилиндрические аккумуляторы типов LT, MT или NT

Испытание на устойчивость к постоянному подзаряду следует проводить в соответствии с таблицей 18.

Испытание заключается:

- в проверке приема заряда при температуре окружающей среды 40 °С;
- периоде старения — выдержка в течение 6 мес при температуре 70 °С;
- заключительных проверках приема заряда, для контроля аккумуляторов после старения.

П р и м е ч а н и е — Выдержку в течение 6 мес при температуре 70 °С оценивают как имитирующую постоянный подзаряд в течение четырех лет при температуре 40 °С.

До проведения испытания аккумулятор следует разрядить постоянным током  $0,2I_t$  до конечного напряжения 1,0 В при температуре окружающей среды  $(20 \pm 5)$  °С и затем выдержать не менее 16 ч и не более 24 ч при температуре  $(40 \pm 2)$  °С.

Аккумулятор следует зарядить и разрядить постоянным током в соответствии с таблицей 18, включая время выдержки при температуре  $(40 \pm 2)$  °С и  $(70 \pm 2)$  °С соответственно.

Режимы разряда А и В выбирают в зависимости от требований потребителя. Разряд следует проводить непосредственно после окончания заряда.

После проведения первого испытания на прием заряда при температуре 40 °С, аккумулятор следует выдержать не менее 16 ч и не более 24 ч при температуре  $(70 \pm 2)$  °С.

При необходимости, следует применять принудительное воздушное охлаждение для предотвращения повышения температуры корпуса аккумулятора свыше 75 °С в течение периода старения — 6 мес выдержки при температуре 70 °С.

Примечание — Фактическая температура корпуса определяется конструкцией аккумулятора, а не температурой окружающей среды.

Продолжительность разряда на трех циклах при температуре 70 °С следует зарегистрировать. Не допускается течь электролита во время испытаний.

После окончания периода старения аккумуляторы следует выдержать не менее 16 ч и не более 24 ч при температуре  $(40 \pm 2)$  °С. Затем следует провести три цикла первоначального испытания на прием заряда при температуре 40 °С в соответствии с условиями, приведенными в таблице 18. Продолжительность разряда должна быть не менее установленной в таблице 18.

Таблица 18 — Долговечность методом длительного заряда для аккумуляторов типов LT, MT или NT

Номер цикла	Значение температуры окружающей среды, °С	Режим заряда	Режим разряда А или В <sup>а</sup>	Продолжительность разряда, не менее
1	40 ± 2	0,05I <sub>t</sub> в течение 48 ч	А: 0,2I <sub>t</sub> до напряжения 1,0 В или В: 1,0I <sub>t</sub> до напряжения 1,0 В	Не нормируют Не нормируют
2		0,05I <sub>t</sub> в течение 24 ч	А: 0,2I <sub>t</sub> до напряжения 1,0 В или В: 1,0I <sub>t</sub> до напряжения 1,0 В	3 ч 45 мин 42 мин
3		0,05I <sub>t</sub> в течение 24 ч	А: 0,2I <sub>t</sub> до напряжения 1,0 В или В: 1,0I <sub>t</sub> до напряжения 1,0 В	3 ч 45 мин 42 мин
4	70 ± 2	0,05I <sub>t</sub> в течение 60 сут	А: 0,2I <sub>t</sub> до напряжения 1,0 В или В: 1,0I <sub>t</sub> до напряжения 1,0 В	Не нормируют
5		0,05I <sub>t</sub> в течение 60 сут	А: 0,2I <sub>t</sub> до напряжения 1,0 В или В: 1,0I <sub>t</sub> до напряжения 1,0 В	
6		0,05I <sub>t</sub> в течение 60 сут	А: 0,2I <sub>t</sub> до напряжения 1,0 В или В: 1,0I <sub>t</sub> до напряжения 1,0 В	
7	40 ± 2	0,05I <sub>t</sub> в течение 48 ч	А: 0,2I <sub>t</sub> до напряжения 1,0 В или В: 1,0I <sub>t</sub> до напряжения 1,0 В	Не нормируют Не нормируют
8		0,05I <sub>t</sub> в течение 24 ч	А: 0,2I <sub>t</sub> до напряжения 1,0 В или В: 1,0I <sub>t</sub> до напряжения 1,0 В	2 ч 30 мин 24 мин
9		0,05I <sub>t</sub> в течение 24 ч	А: 0,2I <sub>t</sub> до напряжения 1,0 В или В: 1,0I <sub>t</sub> до напряжения 1,0 В	2 ч 30 мин 24 мин

<sup>а</sup> Разряд А используют для аккумуляторов типа LT, MT или NT.  
Разряд В используют только для аккумуляторов типа MT или NT.

#### 7.5.2.4 Цилиндрические аккумуляторы типа JT

Для определения числа циклов заряда — разряда, которые может отработать аккумулятор при заданных условиях, проводят следующее испытание на устойчивость.

До проведения испытания аккумулятор следует разрядить током 0,2I<sub>t</sub> при температуре окружающей среды  $(20 \pm 5)$  °С до конечного напряжения 1,0 В, а затем выдержать при температуре окружающей среды  $(55 \pm 2)$  °С длительностью не менее 16 ч и не более 24 ч.

Затем аккумулятор следует зарядить постоянным током 0,033I<sub>t</sub> и поставить на хранение длительностью 28 сут при температуре окружающей среды  $(55 \pm 2)$  °С и затем разрядить при той же температуре окружающей среды током 1,0I<sub>t</sub> до конечного напряжения 1,1 В.

Испытание на устойчивость считают завершенным, когда два последовательных цикла измерения обеспечивают длительность разряда менее 30 мин. Общее число успешно завершенных циклов должно быть не менее шести.

#### 7.5.2.5 Цилиндрические аккумуляторы типа LU, MU или NU

Испытание на долговечность методом длительного заряда проводят в соответствии с таблицей 19.

Испытание заключается:

- в проверке приема заряда при температуре окружающей среды 50 °С;
- периоде старения — выдержка в течение 12 мес при температуре 70 °С;

- заключительных проверках приема заряда, для контроля аккумуляторов после старения.

Примечание — Выдержку в течение 12 мес при температуре 70 °С оценивают как имитирующую длительный заряд в течение четырех лет при температуре 50 °С.

До проведения испытания аккумулятор следует разрядить током  $0,2I_t$  при температуре окружающей среды ( $20 \pm 5$ ) °С до конечного напряжения 1,0 В, а затем выдержать при температуре окружающей среды ( $50 \pm 2$ ) °С длительностью не менее 16 ч и не более 24 ч.

Затем аккумулятор следует зарядить и разрядить постоянным током в соответствии с таблицей 21, включая время выдержки, при температуре ( $50 \pm 2$ ) °С и ( $70 \pm 2$ ) °С соответственно.

Режимы разряда А и В выбирают в зависимости от требований потребителя. Разряд проводят непосредственно после окончания заряда.

После проведения первого испытания на прием заряда при температуре 50 °С, аккумулятор следует выдержать не менее 16 ч и не более 24 ч при температуре ( $70 \pm 2$ ) °С.

При необходимости, следует применять принудительное воздушное охлаждение для предотвращения повышения температуры корпуса аккумулятора свыше 75 °С в течение периода старения — 12 мес выдержки при температуре 70 °С.

Примечание — Фактическая температура корпуса определяется конструкцией аккумулятора, а не температурой окружающей среды.

Продолжительность разряда на трех циклах при температуре 70 °С следует зарегистрировать. Не допускается течь электролита во время испытаний.

После окончания периода старения аккумуляторы следует выдержать не менее 16 ч и не более 24 ч при температуре ( $50 \pm 2$ ) °С. Затем следует провести три цикла первоначального испытания на прием заряда при температуре 50 °С в соответствии с условиями, приведенными в таблице 19. Длительность разряда должна быть не менее указанной в таблице 19.

Таблица 19 — Долговечность методом длительного заряда аккумуляторов типов LU, MU или NU

Номер цикла	Значение температуры окружающей среды, °С	Режим заряда	Режим разряда А или В <sup>а</sup>	Продолжительность разряда, не менее
1	50 ± 2	0,05I <sub>t</sub> в течение 48 ч	А: 0,2I <sub>t</sub> до напряжения 1,0 В или В: 1,0I <sub>t</sub> до напряжения 1,0 В	Не нормируют Не нормируют
2		0,05I <sub>t</sub> в течение 24 ч	А: 0,2I <sub>t</sub> до напряжения 1,0 В или В: 1,0I <sub>t</sub> до напряжения 1,0 В	3 ч 45 мин 42 мин
3		0,05I <sub>t</sub> в течение 24 ч	А: 0,2I <sub>t</sub> до напряжения 1,0 В или В: 1,0I <sub>t</sub> до напряжения 1,0 В	3 ч 45 мин 42 мин
4	70 ± 2	0,05I <sub>t</sub> в течение 120 сут	А: 0,2I <sub>t</sub> до напряжения 1,0 В или В: 1,0I <sub>t</sub> до напряжения 1,0 В	Не нормируют
5		0,05I <sub>t</sub> в течение 120 сут	А: 0,2I <sub>t</sub> до напряжения 1,0 В или В: 1,0I <sub>t</sub> до напряжения 1,0 В	
6		0,05I <sub>t</sub> в течение 120 сут	А: 0,2I <sub>t</sub> до напряжения 1,0 В или В: 1,0I <sub>t</sub> до напряжения 1,0 В	
7	50 ± 2	0,05I <sub>t</sub> в течение 48 ч	А: 0,2I <sub>t</sub> до напряжения 1,0 В или В: 1,0I <sub>t</sub> до напряжения 1,0 В	Не нормируют Не нормируют
8		0,05I <sub>t</sub> в течение 24 ч	А: 0,2I <sub>t</sub> до напряжения 1,0 В или В: 1,0I <sub>t</sub> до напряжения 1,0 В	2 ч 30 мин 24 мин
9		0,05I <sub>t</sub> в течение 24 ч	А: 0,2I <sub>t</sub> до напряжения 1,0 В или В: 1,0I <sub>t</sub> до напряжения 1,0 В	2 ч 30 мин 24 мин
<sup>а</sup> Разряд А используют для аккумуляторов типа LU, MU или NU. Разряд В используют только для аккумуляторов типа MU или NU.				

## 7.6 Заряд при постоянном напряжении

Требования настоящим стандартом не устанавливаются.

Заряд аккумуляторов при постоянном напряжении не рекомендуется.

## 7.7 Перезаряд

### 7.7.1 Малогабаритные призматические, цилиндрические типов L, M, H, X, LS или MS и дисковые аккумуляторы

Способность аккумулятора выдерживать перезаряд следует подтверждать следующим испытанием.

До проведения испытания аккумулятор следует разрядить постоянным током  $0,2I_t$  при температуре окружающей среды  $(20 \pm 5)^\circ\text{C}$  до конечного напряжения  $1,0\text{ В}$ .

Аккумулятор следует зарядить постоянным током  $0,1I_t$  в течение  $48\text{ ч}$  при температуре окружающей среды  $(20 \pm 5)^\circ\text{C}$ . После окончания заряда следует выдержать не менее  $1\text{ ч}$  и не более  $4\text{ ч}$  при температуре  $(20 \pm 5)^\circ\text{C}$ .

Затем аккумулятор следует разрядить током  $0,2I_t$  до конечного напряжения  $1\text{ В}$  при температуре  $(20 \pm 5)^\circ\text{C}$ .

Продолжительность разряда должна быть не менее  $5\text{ ч}$ .

### 7.7.2 Цилиндрические аккумуляторы типов LT/LU, MT/MU или NT/NU

Способность аккумулятора выдерживать перезаряд следует подтверждать при следующем испытании при температуре  $(0 \pm 2)^\circ\text{C}$  с циркуляцией воздуха.

До проведения испытания аккумулятор следует разрядить постоянным током  $0,2I_t$  при температуре окружающей среды  $(20 \pm 5)^\circ\text{C}$  до конечного напряжения  $1,0\text{ В}$  и выдержать в течение не менее  $16\text{ ч}$  и не более  $24\text{ ч}$ .

Аккумулятор следует зарядить и разрядить постоянным током в соответствии с таблицей 20. Режимы разряда А и В выбирают в зависимости от требований потребителя.

Т а б л и ц а 20 — Перезаряд при  $0^\circ\text{C}$

Режим заряда	Режим разряда А <sup>а</sup>	Режим разряда В <sup>а</sup>
	LT/LU, MT/MU, NT/NU	MT/MU, NT/NU
$0,05I_t$ в течение 28 сут	$0,2I_t$ до напряжения $1,0\text{ В}$	$1,0I_t$ до напряжения $1,0\text{ В}$

<sup>а</sup> Разряд проводят сразу после окончания заряда.

Продолжительность разряда должна быть не менее указанной в таблице 9.

### 7.7.3 Цилиндрические аккумуляторы типа J

Способность аккумулятора выдерживать перезаряд следует подтверждать при следующем испытании при температуре  $(5 \pm 2)^\circ\text{C}$  с циркуляцией воздуха.

До проведения испытания аккумулятор следует разрядить постоянным током  $0,2I_t$  при температуре окружающей среды  $(20 \pm 5)^\circ\text{C}$  до конечного напряжения  $1,0\text{ В}$  и выдержать при температуре окружающей среды  $(5 \pm 2)^\circ\text{C}$  в течение не менее  $16\text{ ч}$  и не более  $24\text{ ч}$ .

Аккумулятор следует зарядить постоянным током  $0,1I_t$  в течение  $48\text{ ч}$  при температуре окружающей среды  $(5 \pm 2)^\circ\text{C}$ . После окончания заряда аккумулятор следует выдержать не менее  $16\text{ ч}$  и не более  $24\text{ ч}$  при температуре  $(20 \pm 5)^\circ\text{C}$ .

Затем аккумулятор следует разрядить током  $0,2I_t$  до конечного напряжения  $1\text{ В}$  при температуре  $(20 \pm 5)^\circ\text{C}$ .

Продолжительность разряда должна быть не менее  $5\text{ ч}$ .

### 7.7.4 Цилиндрические аккумуляторы типа JT

Способность аккумулятора выдерживать перезаряд следует подтверждать при следующем испытании при температуре  $(5 \pm 2)^\circ\text{C}$  с циркуляцией воздуха.

До проведения испытания аккумулятор следует разрядить постоянным током  $0,2I_t$  при температуре окружающей среды  $(20 \pm 5)^\circ\text{C}$  до конечного напряжения  $1,0\text{ В}$  и выдержать при температуре окружающей среды  $(5 \pm 2)^\circ\text{C}$  в течение не менее  $16\text{ ч}$  и не более  $24\text{ ч}$ .

Аккумулятор следует зарядить постоянным током  $0,05I_t$  в течение 96 ч при температуре окружающей среды  $(5 \pm 2)$  °С. После окончания заряда аккумулятор следует выдержать не менее 16 ч и не более 24 ч при температуре  $(20 \pm 5)$  °С.

Далее аккумулятор следует разрядить током  $1,0I_t$  до конечного напряжения 1,1 В при температуре  $(20 \pm 5)$  °С.

Продолжительность разряда должна быть не менее 37 мин.

#### **7.7.5 Цилиндрические аккумуляторы типа R**

Способность аккумулятора выдерживать перезаряд следует подтверждать при следующем испытании.

До проведения испытания аккумулятор следует разрядить постоянным током  $0,2I_t$  при температуре окружающей среды  $(20 \pm 5)$  °С до конечного напряжения 1,0 В.

Аккумулятор следует зарядить постоянным током  $1,2I_t$  при температуре окружающей среды  $(20 \pm 5)$  °С в течение 1,2 ч или завершить заряд другим подходящим способом, таким как метод контроля  $-\Delta V$  или в соответствии с рекомендациями изготовителя. Затем заряд следует продолжить при той же температуре окружающей среды током  $0,1I_t$  в течение 48 ч. После окончания заряда аккумулятор следует выдержать не менее 1 ч и не более 4 ч при температуре  $(20 \pm 5)$  °С.

Далее аккумулятор следует разрядить током  $0,2I_t$  до конечного напряжения 1,0 В при температуре  $(20 \pm 5)$  °С.

Продолжительность разряда должна быть не менее 5 ч.

### **7.8 Работа предохранительного устройства**

**ПРЕДУПРЕЖДЕНИЕ** — При проведении данного испытания необходимо соблюдать повышенные меры предосторожности. Аккумуляторы следует испытывать индивидуально, при этом следует учитывать, что аккумуляторы, не отвечающие требованиям, могут взорваться даже после отключения тока заряда. По этой причине испытание следует проводить в защитной камере.

Способность предохранительного устройства аккумулятора обеспечить выход газа, если его давление внутри аккумулятора превышает критическое значение, следует подтверждать испытанием, проводимом в последовательности, приведенной ниже.

*Примечание* — Дисковые аккумуляторы некоторых типов не имеют предохранительного устройства. Эти аккумуляторы испытаниям не подвергаются.

Аккумулятор следует подвергнуть принудительному разряду постоянным током  $0,2I_t$  до конечного напряжения 0,0 В при температуре окружающей среды  $(20 \pm 5)$  °С.

Затем ток следует увеличить до  $1,0I_t$  и поддерживать при этом значении и температуре в течение 60 мин.

В процессе и в конце разряда аккумулятор не должен взрываться или разрушаться. Допускается течь электролита и деформация аккумулятора.

### **7.9 Работа устройства ограничения температуры поверхности (только для аккумуляторов типа S)**

**ПРЕДУПРЕЖДЕНИЕ** — При проведении данного испытания необходимо соблюдать повышенные меры предосторожности. Аккумулятор может взорваться или его содержимое может вытечь. Кроме того аккумулятор будет выделять тепло. По этой причине испытание следует проводить в защитной камере.

Данное испытание проводят для подтверждения работоспособности устройства ограничения температуры поверхности, предотвращающего чрезмерное повышение температуры аккумулятора, когда аккумулятор с контролем предельной температуры поверхности эксплуатируют неправильно.

После заряда в соответствии с 7.2 испытание следует проводить в указанной ниже последовательности.

Методика испытания: четыре аккумулятора следует соединить последовательно, но один из них разместить с нарушением полярности. Таким образом достигается короткое замыкание сопротивлением  $(80 \pm 20)$  мОм.

Испытание следует завершить в одном из двух случаев:

- по истечении 24 ч;
- температура корпуса аккумулятора превысила максимально допустимую температуру на 20 %.



Испытание считают успешным, если:

- не произошло взрыва или возгорания;
- температура аккумулятора менее 45 °С;
- не выявлено утечки электролита.

## 7.10 Сохраняемость

### 7.10.1 Сохраняемость дисковых аккумуляторов и батарей, малогабаритных аккумуляторов и батарей и цилиндрических аккумуляторов и батарей

Хранение следует осуществлять в соответствии с рекомендациями изготовителя.

До проведения испытания следует:

- разрядить аккумулятор постоянным током  $0,2I_0$  при температуре окружающей среды  $(20 \pm 5)$  °С до конечного напряжения 1,0 В;
- разрядить батарею постоянным током  $0,2I_0$  при температуре окружающей среды  $(20 \pm 5)$  °С до напряжения, равного числу последовательно соединенных аккумуляторов, умноженному на 1,0 В, если иное не рекомендовано изготовителем.

По завершении срока хранения аккумулятор или батарею следует зарядить в соответствии:

- с 7.2 — для дисковых аккумуляторов или батарей, малогабаритных призматических аккумуляторов или батарей, цилиндрических аккумуляторов или батарей типов L, M, H, X, LS, MS, LT/LU, MT/MU, J/JT или HT/HU;

- 7.3.4 — для цилиндрических аккумуляторов или батарей типа R.

Аккумулятор или батарею следует хранить при разомкнутой цепи, средней температуре окружающей среды  $(20 \pm 5)$  °С и относительной влажности  $(65 \pm 20)$  % в течение требуемого срока.

В течение срока хранения, температура окружающей среды не должна выходить за пределы  $(20 \pm 10)$  °С.

Затем аккумулятор или батарею следует разрядить в соответствии с указаниями, приведенными ниже:

- аккумулятор следует разрядить при температуре окружающей среды  $(20 \pm 5)$  °С при постоянном токе  $0,2I_0$  до конечного напряжения 1,0 В;
- батарею следует разрядить постоянным током  $0,2I_0$  при температуре окружающей среды  $(20 \pm 5)$  °С до напряжения, равного числу последовательно соединенных аккумуляторов, умноженному на 1,0 В, если иное не рекомендовано изготовителем.

Затем аккумулятор или батарею, независимо от условий хранения, следует зарядить в соответствии:

- с 7.2 — для дисковых аккумуляторов или батарей, малогабаритных призматических аккумуляторов или батарей, цилиндрических аккумуляторов или батарей типов L, M, H, X, LS, MS, LT/LU, MT/MU, J/JT или HT/HU;

- 7.3.4 — для цилиндрических аккумуляторов типа R.

Далее аккумулятор или батарею следует разрядить в соответствии с указаниями, приведенными ниже:

- аккумулятор следует разрядить при температуре окружающей среды  $(20 \pm 5)$  °С постоянным током  $0,2I_0$  до конечного напряжения 1,0 В.
- батарею следует разрядить при температуре окружающей среды  $(20 \pm 5)$  °С постоянным током  $0,2I_0$  до напряжения, равного числу последовательно соединенных аккумуляторов, умноженному на 1,0 В, если иное не рекомендовано изготовителем.

Для данного испытания допускаются пять циклов заряд—разряд. Испытания следует завершить после первого цикла, соответствующего требованиям.

Минимальная продолжительность разряда после каждого срока хранения соответствует таблице 21.

Таблица 21 — Снижение емкости при хранении аккумуляторов или батарей

Срок хранения $T$ , мес (с даты изготовления) Температура окружающей среды $(20 \pm 5)$ °С	Минимальная продолжительность разряда
$T \leq 2$	5 ч
$2 < T \leq 6$	4 ч 30 мин
$6 < T \leq 12$	4 ч
$12 < T \leq 18$	3 ч 30 мин

Примечание — В случае процедуры приемки по качеству может быть согласовано предварительное одобрение характеристик аккумуляторов до получения удовлетворительных результатов по разряду после хранения.

### 7.10.2 Сохраняемость дисковых аккумуляторов или батарей, малогабаритных аккумуляторов или батарей и цилиндрических аккумуляторов или батарей (тип высокого уровня восстанавливаемого заряда)

Хранение следует осуществлять в соответствии с рекомендациями изготовителя.

До проведения испытания следует:

- разрядить аккумулятор постоянным током  $0,2I_c$  при температуре окружающей среды  $(20 \pm 5)^\circ\text{C}$  до конечного напряжения  $1,0\text{ В}$ .

- разрядить батарею постоянным током  $0,2I_c$  при температуре окружающей среды  $(20 \pm 5)^\circ\text{C}$  до напряжения, равного числу последовательно соединенных аккумуляторов, умноженному на  $1,0\text{ В}$ , если иное не рекомендовано изготовителем.

Аккумулятор или батарею типа высокого уровня восстанавливаемого заряда следует подготовить перед хранением в разряженном и заряженном состоянии.

Для разряженного состояния хранения аккумуляторы и батареи не должны получать заряд после того, как они были разряжены в соответствии с вышеуказанной подготовкой.

По завершении срока хранения, аккумулятор или батарею следует зарядить в соответствии:

- с 7.2 — для дисковых аккумуляторов или батарей, малогабаритных призматических аккумуляторов или батарей, цилиндрических аккумуляторов или батарей типов L, M, H, X, LS, MS, LT/LU, MT/MU, J/JT или HT/HU;

- 7.3.4 — для цилиндрических аккумуляторов или батарей типа R.

Аккумулятор или батарею следует хранить при разомкнутой цепи, средней температуре окружающей среды  $(20 \pm 5)^\circ\text{C}$  и относительной влажности воздуха  $(65 \pm 20)\%$  в течение требуемого срока.

В течение срока хранения, температура окружающей среды не должна выходить за пределы  $(20 \pm 10)^\circ\text{C}$ .

Необходимо выполнить следующие действия:

- разрядить аккумулятор при температуре окружающей среды  $(20 \pm 5)^\circ\text{C}$  при постоянном токе  $0,2I_c$  до конечного напряжения  $1,0\text{ В}$ ;

- разрядить батарею постоянным током  $0,2I_c$  при температуре окружающей среды  $(20 \pm 5)^\circ\text{C}$  до напряжения, равного числу последовательно соединенных аккумуляторов, умноженному на  $1,0\text{ В}$ , если иное не рекомендовано изготовителем.

Далее аккумулятор или батарею, независимо от условий хранения, следует зарядить в соответствии:

- с 7.2 — для дисковых аккумуляторов или батарей, малогабаритных призматических аккумуляторов или батарей, цилиндрических аккумуляторов или батарей типов L, M, H, X, LS, MS, LT/LU, MT/MU, J/JT или HT/HU;

- 7.3.4 — для цилиндрических аккумуляторов типа R.

Для данного испытания допускаются пять циклов заряд—разряд. Испытания следует завершить после первого цикла, соответствующего требованиям.

Минимальная продолжительность разряда после каждого срока хранения соответствует таблице 22.

Аккумуляторы или батареи типа высокого уровня восстанавливаемого заряда следует испытывать на способность к восстановлению заряда в разряженном и заряженном состоянии. Минимальная продолжительность разряда не должна быть меньше критериев, указанных в таблице 22.

Таблица 22 — Снижение емкости при хранении аккумуляторов или батарей (тип высокого уровня восстанавливаемого заряда)

Срок хранения $T$ , мес (с даты изготовления) Температура окружающей среды $(20 \pm 5)^\circ\text{C}$	Минимальная продолжительность разряда
$T \leq 2$	5 ч
$2 < T \leq 6$	4 ч 45 мин
$6 < T \leq 12$	4 ч 30 мин
$12 < T \leq 18$	4 ч 15 мин

Примечание — В случае процедуры приемки по качеству, до получения удовлетворительных результатов по разряду после хранения, может быть согласовано предварительное одобрение характеристик аккумуляторов.

### 7.11 Испытание на прием заряда при температуре 55 °С цилиндрических аккумуляторов типа LT, MT или NT

Данное испытание не является обязательным. Результаты данного испытания допускается использовать в качестве справочной рабочей характеристики применительно только к цилиндрическим аккумуляторам типа LT, MT или NT.

Аккумулятор следует зарядить при температуре окружающей среды ( $20 \pm 5$ ) °С постоянным током  $0,2I_t$  до конечного напряжения 1,0 В и выдержать при температуре окружающей среды ( $55 \pm 2$ ) °С не менее 16 ч и не более 24 ч.

Испытание на прием заряда следует проводить при температуре окружающей среды ( $55 \pm 2$ ) °С. Заряд и разряд следует проводить постоянным током согласно таблице 23. Режим разряда А или В выбирают в зависимости от потребностей потребителя.

Таблица 23 — Заряд и разряд при температуре 55 °С

Номер цикла	Режим заряда	Режим разряда А или В <sup>а</sup>
1	$0,05I_t$ в течение 48 ч	А: $0,2I_t$ до напряжения 1,0 В или В: $1,0I_t$ до напряжения 1,0 В
2 <sup>б</sup>	$0,05I_t$ в течение 24 ч	А: $0,2I_t$ до напряжения 1,0 В или В: $1,0I_t$ до напряжения 1,0 В
3 <sup>б</sup>	$0,05I_t$ в течение 24 ч	А: $0,2I_t$ до напряжения 1,0 В или В: $1,0I_t$ до напряжения 1,0 В

<sup>а</sup> Режим разряда А используют для аккумуляторов LT, MT или NT, режим разряда В — для аккумуляторов MT или NT.  
<sup>б</sup> Продолжительность разряда циклов 2 и 3 следует зафиксировать и представить в отчете о результатах испытаний.

### 7.12 Испытание на прием заряда цилиндрических аккумуляторов типа JT

Способность аккумулятора выдерживать непрерывный заряд в условиях А или В определяют при следующем испытании.

Аккумулятор следует зарядить постоянным током  $0,2I_t$  при температуре окружающей среды ( $20 \pm 5$ ) °С до конечного напряжения 1,0 В и выдержать при постоянной температуре, в условиях согласно таблице 24, в течение не менее 16 ч и не более 24 ч.

Аккумулятор следует зарядить и разрядить при той же температуре окружающей среды постоянным током в условиях согласно таблице 24.

Длительность разряда должна быть не менее значений, указанных в таблице 24.

Таблица 24 — Заряд цилиндрических аккумуляторов типа JT

Условия (при температуре, °С)	Температура окружающей среды, °С	Заряд	Разряд	Средняя продолжительность разряда, мин
А (45)	$45 \pm 2$	$0,033I_t$ в течение 48 ч	$1,0I_t$ до напряжения 1,1 В	37
А (5)	$5 \pm 2$	$0,033I_t$ в течение 48 ч	$1,0I_t$ до напряжения 1,1 В	37
В (45)	$45 \pm 2$	$0,04I_t$ в течение 24 ч	$1,0I_t$ до напряжения 1,1 В	25
В (5)	$5 \pm 2$	$0,04I_t$ в течение 24 ч	$1,0I_t$ до напряжения 1,1 В	25

### 7.13 Внутреннее сопротивление

#### 7.13.1 Общие положения

Внутреннее сопротивление малогабаритных призматических и цилиндрических аккумуляторов определяют либо на переменном (AC), либо на постоянном (DC) токе.

При необходимости измерения внутреннего сопротивления одних и тех же аккумуляторов обоими методами, первоначально следует использовать метод на переменном токе (AC).

В этом случае нет необходимости проводить разряд и заряд между испытаниями по указанным методам.

Перед проведением измерений аккумулятор следует разрядить постоянным током  $0,2I_t$  до конечного напряжения 1 В.

Аккумулятор следует зарядить в соответствии с 7.1. После заряда аккумулятор следует выдержать не менее 1 ч, но не более 4 ч при температуре  $(20 \pm 5)^\circ\text{C}$ .

Измерение внутреннего сопротивления следует проводить при температуре  $(20 \pm 5)^\circ\text{C}$ .

### 7.13.2 Измерение внутреннего сопротивления на переменном токе (AC)

Для определения внутреннего сопротивления аккумулятора в течение 1—5 с должно быть измерено среднеквадратичное значение (RMS) переменного напряжения  $U_a$ , возникающего при прохождении через аккумулятор переменного тока со среднеквадратичным значением (RMS) тока  $I_a$  частотой  $(1,0 \pm 0,1)$  кГц.

Внутреннее сопротивление  $R_{ac}$ , Ом, вычисляют по формуле

$$R_{ac} = \frac{U_a}{I_a}, \quad (1)$$

где  $U_a$  — переменное среднеквадратичное напряжение,

$I_a$  — переменный среднеквадратичный ток.

#### Примечания

1 Переменный ток выбирают таким образом, чтобы пиковое напряжение оставалось ниже 20 мВ.

2 По данному методу измеряют импеданс, который в диапазоне указанной частоты примерно равен сопротивлению.

3 Подключение к выводам батареи осуществляют таким образом, что контакты измерения напряжения не соприкасались с контактами, через которые осуществляется подача тока.

### 7.13.3 Измерение внутреннего сопротивления на постоянном токе (DC)

Аккумулятор следует разрядить постоянным током  $I_1$  согласно таблице 25. В конце разряда, длительностью 10 с, следует измерить и зафиксировать напряжение  $U_1$ . Затем ток разряда следует немедленно увеличить до  $I_2$  согласно таблице 25 и, соответственно, напряжение  $U_2$  следует измерить в конце заряда в течение 3 с.

Все замеры напряжения следует проводить на выводах аккумулятора независимо от контактов, используемых для подачи тока.

Внутреннее сопротивление  $R_{dc}$ , Ом, измеренное на постоянном токе, вычисляют по формуле

$$R_{dc} = \frac{U_1 - U_2}{I_2 - I_1}, \quad (2)$$

где  $I_1, I_2$  — постоянные токи разряда,

$U_1, U_2$  — напряжения, измеренные во время разряда.

Т а б л и ц а 25 — Режимы разряда, используемые для измерения внутреннего сопротивления на постоянном токе

Ток	Обозначение аккумулятора		
	HRL <sup>a</sup>	HRM <sup>a</sup> , HRH <sup>a</sup>	HRX
$I_1$	$0,2I_t$	$0,5I_t$	$1,0I_t$
$I_2$	$2,0I_t$	$5,0I_t$	$10,0I_t$

<sup>a</sup> В том числе соответствующие аккумуляторы типов T, S и R.

## 8 Механические испытания

Механические испытания следует проводить в соответствии с МЭК 61959.

## 9 Требования безопасности

Требования безопасности — в соответствии с МЭК 62133-1.

## 10 Утверждение типа и прием партии

### 10.1 Общие положения

Условия утверждения типа и приема партии должны быть согласованы между поставщиком и покупателем.

### 10.2 Утверждение типа

#### 10.2.1 Утверждение типа малогабаритных призматических и дисковых аккумуляторов

Для утверждения типа проводят испытания в последовательности и с использованием числа образцов, указанных в таблицах 26—29. Должны быть испытаны шесть групп аккумуляторов: А, В, С, D, E и F в указанном порядке. Общее число испытываемых образцов для утверждения типа — 41, 61, 41 и 61. В это число включен дополнительный аккумулятор на случай повторного испытания при отказе, произошедшем по причинам, не зависящим от поставщика.

Испытания следует проводить в последовательности, установленной для аккумулятора каждой группы. Все аккумуляторы подвергают испытаниям, установленным для группы А, после чего их произвольно делят на группы согласно таблицам 26—29.

Число дефектных аккумуляторов, допускаемых в отдельных группах и в целом, приведено в таблицах 26, 27, 28 и 29. Аккумулятор считают дефектным, если по результатам испытаний группы он не соответствует всем или части требований.

Т а б л и ц а 26 — Последовательность испытаний малогабаритных призматических аккумуляторов для утверждения типа

Группа	Число образцов	Подраздел, пункт	Испытание	Допустимое число дефектных аккумуляторов	
				в группе	в целом
A	41	5.3 6.1 7.3.2 7.3.2	Маркировка Габаритные размеры Разряд при 20 °С током 0,2I <sub>t</sub> Разряд при 20 °С током: 1,0I <sub>t</sub> (M, J, H и X) 5,0I <sub>t</sub> (H и X) 10,0I <sub>t</sub> (только X)	0	3
B	5	7.3.3 7.3.3	Разряд при 0 °С током 0,2I <sub>t</sub> Разряд при 0 °С током 1,0I <sub>t</sub> (M, J, H и X) 2,0I <sub>t</sub> (H и X) 3,0I <sub>t</sub> (только X)	1	
C	5	7.7 7.8	Перезаряд Работа предохранительного устройства	0	
D	5	7.5	Устойчивость при циклировании	1	
E	5	7.4	Сохраняемость заряда (емкости)	1	
F	20	7.10	Сохраняемость	1	
		7.3.2	Сохраняемость в течение 2, 6, 12, 18 мес Разряд при 20 °С током 0,2I <sub>t</sub>		

## ГОСТ Р МЭК 61951-2—2019

Таблица 27 — Последовательность испытаний малогабаритных призматических аккумуляторов для утверждения типа (тип высокого уровня восстанавливаемого заряда)

Группа	Число образцов	Подраздел, пункт	Испытание	Допустимое число дефектных аккумуляторов	
				в группе	в целом
A	61	5.3 6.1 7.3.2 7.3.2	Маркировка Габаритные размеры Разряд при 20 °С током 0,2I <sub>t</sub> Разряд при 20 °С током: 1,0I <sub>t</sub> (M, J, H и X) 5,0I <sub>t</sub> (H и X) 10,0I <sub>t</sub> (только X)	0	3
B	5	7.3.3 7.3.3	Разряд при 0 °С током 0,2I <sub>t</sub> Разряд при 0 °С током 1,0I <sub>t</sub> (M, J, H и X) 2,0I <sub>t</sub> (H и X) 3,0I <sub>t</sub> (только X)	1	
C	5	7.7 7.8	Перезаряд Работа предохранительного устройства	0	
D	5	7.5	Устойчивость при циклировании	1	
E	5	7.4	Сохраняемость заряда (емкости)	1	
F	40	7.10 7.3.2	Сохраняемость Сохраняемость в течение 2, 6, 12, 18 мес Разряд при 20 °С током 0,2I <sub>t</sub>	1	

Таблица 28 — Последовательность испытаний дисковых аккумуляторов для утверждения типа (тип высокого уровня восстанавливаемого заряда)

Группа	Число образцов	Раздел, подраздел, пункт	Испытание	Допустимое число дефектных аккумуляторов	
				в группе	в целом
A	61	5.3 6 7.3.2 7.3.2	Маркировка Габаритные размеры Разряд при 20 °С током 0,2I <sub>t</sub> Разряд при 20 °С током 1,0I <sub>t</sub>	0	3
B	5	7.3.3 7.3.3	Разряд при 0 °С током 0,2I <sub>t</sub> Разряд при 0 °С током 1,0I <sub>t</sub> (M, J, H и X) 2,0I <sub>t</sub> (H и X) 3,0I <sub>t</sub> (только X)	1	
C	5	7.7 7.8	Перезаряд Работа предохранительного устройства	0	
D	5	7.5	Устойчивость при циклировании	1	
E	5	7.4	Сохраняемость заряда (емкости)	1	
F	40	7.10 7.3.2	Сохраняемость Сохраняемость в течение 2, 6, 12, 18 мес Разряд при 20 °С током 0,2I <sub>t</sub>	1	

Таблица 29 — Последовательность испытаний малогабаритных призматических аккумуляторов для утверждения типа

Группа	Число образцов	Подраздел, пункт	Испытание	Допустимое число дефектных аккумуляторов	
				в группе	в целом
A	41	5.3 6.2 7.3.2 7.3.2	Маркировка Габаритные размеры Разряд при 20 °С током 0,2I <sub>t</sub> Разряд при 20 °С током 1,0I <sub>t</sub>	0	3
B	5	7.3.3 7.3.3	Разряд при 0 °С током 0,2I <sub>t</sub> Разряд при 0 °С током 1,0I <sub>t</sub> (M, J, H и X) 2,0I <sub>t</sub> (H и X) 3,0I <sub>t</sub> (только X)	1	
C	5	7.7 7.8	Перезаряд Работа предохранительного устройства	0	
D	5	7.5	Устойчивость при циклировании	1	
E	5	7.4	Сохраняемость заряда (емкости)	1	
F	20	7.10	Сохраняемость	1	
		7.3.2	Сохраняемость в течение 2, 6, 12, 18 мес Разряд при 20 °С током 0,2I <sub>t</sub>		

### 10.2.2 Утверждение типа цилиндрических аккумуляторов

Для утверждения типа проводят испытания в последовательности и с использованием числа образцов, указанных в таблицах 30 и 31.

Должны быть испытаны семь групп аккумуляторов: A, B, C, D, E, F и G в указанном порядке. Общее число испытываемых образцов для одобрения типа — 46 и 66. В это число включен дополнительный аккумулятор на случай повторного испытания при отказе, произошедшем по причинам, не зависящим от поставщика.

Испытания следует проводить в последовательности, установленной для аккумулятора каждой группы. Все аккумуляторы подвергают испытаниям, установленным для группы A, после чего их произвольно делят на группы согласно таблицам 30 и 31.

Число дефектных аккумуляторов, допускаемых в отдельных группах и в целом, приведено в таблицах 30 и 31. Аккумулятор считают дефектным, если по результатам испытаний группы он не соответствует всем или части требований.

Таблица 30 — Последовательность испытаний цилиндрических аккумуляторов для утверждения типа

Группа	Число образцов	Подраздел, пункт	Испытание	Допустимое число дефектных аккумуляторов	
				в группе	в целом
A	46	5.3 6.1 7.3.2 7.3.2	Маркировка Габаритные размеры Разряд при 20 °С током 0,2I <sub>t</sub> Разряд при 20 °С 1,0I <sub>t</sub> (M, J, H и X) <sup>a</sup> 5,0I <sub>t</sub> (H и X) <sup>a</sup> 10,0I <sub>t</sub> (только X)	0	3
B	5	7.3.3 7.3.3	Разряд при 0 °С током 0,2I <sub>t</sub> Разряд при 0 °С током: 1,0I <sub>t</sub> (M, J, H и X) <sup>a</sup> 2,0I <sub>t</sub> (H и X) <sup>a</sup> 3,0I <sub>t</sub> (только X)	1	

Окончание таблицы 30

Группа	Число образцов	Подраздел, пункт	Испытание	Допустимое число дефектных аккумуляторов	
				в группе	в целом
C	5	7.7 7.8	Перезаряд Работа предохранительного устройства	0	3
D	5	7.5.1	Устойчивость при циклировании	1	
E	5	7.5.2 7.8	Устойчивость при постоянном подзаряде Работа предохранительного устройства	1 0	
F	5	7.4	Сохраняемость заряда (емкости)	1	
G	20	7.10 7.3.2	Сохраняемость Сохраняемость в течение 2, 6, 12, 18 мес Разряд при 20 °С током 0,2I <sub>t</sub>	1	
<sup>a</sup> В том числе соответствующие аккумуляторы типов T, U и R.					

Таблица 31 — Последовательность испытаний цилиндрических аккумуляторов для утверждения типа (тип высокого уровня восстанавливаемого заряда)

Группа	Число образцов	Подраздел, пункт	Испытание	Допустимое число дефектных аккумуляторов	
				в группе	в целом
A	66	5.3 6.1 7.3.2 7.3.2	Маркировка Габаритные размеры Разряд при 20 °С током 0,2I <sub>t</sub> Разряд при 20 °С 1,0I <sub>t</sub> (M, J, H и X) <sup>a</sup> 5,0I <sub>t</sub> (H и X) <sup>a</sup> 10,0I <sub>t</sub> (только X)	0	3
B	5	7.3.3 7.3.3	Разряд при 0 °С током 0,2I <sub>t</sub> Разряд при 0 °С током: 1,0I <sub>t</sub> (M, J, H и X) <sup>a</sup> 2,0I <sub>t</sub> (H и X) <sup>a</sup> 3,0I <sub>t</sub> (только X)	1	
C	5	7.7 7.8	Перезаряд Работа предохранительного устройства	0	
D	5	7.5.1	Устойчивость при циклировании	1	
E	5	7.5.2 7.8	Устойчивость при постоянном подзаряде Работа предохранительного устройства	1	
F	5	7.4	Сохраняемость заряда (емкости)	1	
G	40	7.10 7.3.2	Сохраняемость Сохраняемость в течение 2, 6, 12, 18 мес Разряд при 20 °С током 0,2I <sub>t</sub>	1	
<sup>a</sup> В том числе соответствующие аккумуляторы типов T, U и R.					

**10.2.3 Утверждение типа батарей**

Для утверждения типа проводят испытания в последовательности и с использованием числа образцов, указанных в таблицах 32 и 33. Должны быть испытаны две группы аккумуляторов: A и B в указанном порядке. Общее число испытываемых образцов для одобрения типа — 21 и 41. В это число включен дополнительный аккумулятор на случай повторного испытания при отказе, произошедшем по причинам, не зависящим от поставщика.



Испытания следует проводить в последовательности, установленной для аккумулятора каждой группы. Все аккумуляторы подвергают испытаниям, установленным для группы А, после чего их произвольно делят на группы согласно таблицам 32 и 33.

Число дефектных аккумуляторов, допускаемых в отдельных группах и в целом, приведено в таблицах 32 и 33. Аккумулятор считают дефектным, если по результатам испытаний группы он не соответствует всем или части требований.

Т а б л и ц а 32 — Последовательность испытаний батарей для утверждения типа

Группа	Число образцов	Подраздел, пункт	Испытание	Допустимое число дефектных аккумуляторов	
				в группе	в целом
А	21	5.3 7.3.2	Маркировка Разряд при 20 °С током 0,2I <sub>н</sub>	0	1
В	20	7.10 7.3.2	Сохраняемость Сохраняемость в течение 2, 6, 12, 18 мес Разряд при 20 °С током 0,2I <sub>н</sub>	1	

Т а б л и ц а 33 — Последовательность испытаний батарей для утверждения типа (тип высокого уровня восстанавливаемого заряда)

Группа	Число образцов	Подраздел, пункт	Испытание	Допустимое число дефектных аккумуляторов	
				в группе	в целом
А	41	5.3 7.3.2	Маркировка Разряд при 20 °С током 0,2I <sub>н</sub>	0	1
В	40	7.10 7.3.2	Сохраняемость Сохраняемость в течение 2, 6, 12, 18 мес Разряд при 20 °С током 0,2I <sub>н</sub>	1	

### 10.3 Прием партии

Данные испытания применяют для единичных поставок.

Процедура отбора образцов должна соответствовать МЭК 60410. Если иное не установлено между поставщиком и потребителем, проверка и испытания должны быть проведены с учетом уровня контроля и приемлемого уровня качества AQL, приведенных в таблице 34.

Т а б л и ц а 34 — Рекомендуемая последовательность испытаний для приема партии

Группа	Раздел, подраздел, пункт	Проверка/испытание	Рекомендации	
			Уровень контроля	Приемлемый уровень качества AQL, %
А	По согласованию	Внешний осмотр: - отсутствие механических повреждений - отсутствие коррозии на корпусе и выводах - число, расположение и прочность крепления выводов - отсутствие электролита на корпусе и крышке	II	4
			II	4
			S3	1
			II	0,65
В	Раздел 6 По согласованию 5.3	Проверка: - размеров - массы - маркировки	S3	1
			S3	1
			S3	1
С	По согласованию 7.3.2 7.3.2	Проверка электрических параметров: - напряжение разомкнутой цепи и полярность - разряд при 20 °С током 0,2I <sub>н</sub> , А - разряд при 20 °С током 1,0I <sub>н</sub> , А	II	0,65
			S3	1
			S3	1

П р и м е ч а н и е — Два или более отказа одного и того же аккумулятора не суммируют. Принимается во внимание только отказ, соответствующий наименьшему приемлемому уровню качества AQL.

**Приложение ДА**  
**(справочное)**

**Сведения о соответствии ссылочных международных стандартов  
национальным стандартам**

Таблица ДА.1

Обозначение ссылочного международного стандарта	Степень соответствия	Обозначение и наименование соответствующего национального стандарта
IEC 60050-482:2004	—	*
IEC 60086-1	IDT	ГОСТ Р МЭК 60086-1—2019 «Батареи первичные. Часть 1. Общие требования»
IEC 60086-2	IDT	ГОСТ Р МЭК 60086-2—2019 «Батареи первичные. Часть 2. Физические и электрические характеристики»
IEC 61959	IDT	ГОСТ Р МЭК 61959—2007 «Аккумуляторы и аккумуляторные батареи, содержащие щелочной и другие некислотные электролиты. Механические испытания для портативных герметичных аккумуляторов и аккумуляторных батарей»
IEC 62133-1	IDT	ГОСТ Р МЭК 62133-1—2019 «Аккумуляторы и аккумуляторные батареи, содержащие щелочной или другие некислотные электролиты. Требования безопасности портативных герметичных аккумуляторов и батарей из них при портативном применении. Часть 1. Системы на основе никеля»
<p>* Соответствующий национальный стандарт отсутствует. До его принятия рекомендуется использовать перевод на русский язык данного международного стандарта.</p> <p>П р и м е ч а н и е — В настоящей таблице использовано следующее условное обозначение степени соответствия стандартов: - IDT — идентичные стандарты.</p>		

**Библиография**

- IEC 60051 (all parts) Direct acting indicating analogue electrical measuring instruments and their accessories (Приборы аналоговые электроизмерительные прямого действия и части к ним)
- IEC 60086 (all parts) Primary batteries (Первичные батареи)
- IEC 60410 Sampling plans and procedures for inspection by attributes<sup>1)</sup> (Планы выборки и процедуры проверки по атрибутам)
- IEC 60485 Digital electronic d.c. voltmeters and d.c. electronic analogue-to-digital convertors<sup>1)</sup> (Цифровые электронные d.c. вольтметры и d.c. электронные аналого-цифровые преобразователи)
- IEC 61434 Secondary cells and batteries containing alkaline or other non-acid electrolytes — Guide to the designation of current in alkaline secondary cell and battery standards (Аккумуляторы и батареи, содержащие щелочи или другие неокислотные электролиты. Руководство по обозначению тока в стандартах на щелочные аккумуляторы и батареи)

---

<sup>1)</sup> Стандарт отменен.

УДК 621.352.1:006.354

ОКС 29.220.10

ОКПД 2 27.20.1

Ключевые слова: аккумуляторы, аккумуляторные батареи, никель-металлгидрид, характеристики, размеры, методы испытаний

---

**БЗ 10—2019/89**

Редактор *Н.В. Таланова*  
Технический редактор *В.Н. Прусакова*  
Корректор *М.С. Кабацова*  
Компьютерная верстка *И.А. Налейкиной*

Сдано в набор 18.10.2019. Подписано в печать 07.11.2019. Формат 60×84<sup>1</sup>/<sub>8</sub>. Гарнитура Ариал.  
Усл. печ. л. 4,18. Уч.-изд. л. 3,78.

Подготовлено на основе электронной версии, предоставленной разработчиком стандарта

---

Создано в единичном исполнении во ФГУП «СТАНДАРТИНФОРМ» для комплектования Федерального информационного фонда стандартов, 117418 Москва, Нахимовский пр-т, д. 31, к. 2.  
[www.gostinfo.ru](http://www.gostinfo.ru) [info@gostinfo.ru](mailto:info@gostinfo.ru)