

ТИПОВОЙ ПРОЕКТ

416-3-29с.91

РАЙОННЫЙ ИНФОРМАЦИОННО-ВЫЧИСЛИТЕЛЬНЫЙ ЦЕНТР I ГРУППЫ
В ЖЕЛЕЗОБЕТОННЫХ КОНСТРУКЦИЯХ
ДЛЯ СЕЙСМИЧЕСКИХ РАЙОНОВ

АЛЬБОМ Б

ЗАДАНИЯ ЗАВОДУ-ИЗГОТОВИТЕЛЮ

ТИПОВОЙ ПРОЕКТ

416-3-29с.91

РАЙОННЫЙ ИНФОРМАЦИОННО-ВЫЧИСЛИТЕЛЬНЫЙ ЦЕНТР I ГРУППЫ
В ЖЕЛЕЗОБЕТОННЫХ КОНСТРУКЦИЯХ
ДЛЯ СЕЙСМИЧЕСКИХ РАЙОНОВ

АЛЬБОМ Б

ЗАДАНИЯ ЗАВОДУ- ИЗГОТОВИТЕЛЮ

РАЗРАБОТАН:
ВНИПИ СТАТИНФОРМ
ГОСКОМСТАТА СССР

САНТЕХНИИПРОЕКТ

ВНИПИ ТЯЖПРОМЭЛЕКТРОПРОЕКТ
СВЕРДЛОВСКОЕ ОТДЕЛЕНИЕ

ЗАМЕСТИТЕЛЬ ДИРЕКТОРА ИНСТИТУТА
ГЛАВНЫЙ ИНЖЕНЕР ПРОЕКТА

ГЛАВНЫЙ ИНЖЕНЕР ИНСТИТУТА
ГЛАВНЫЙ ИНЖЕНЕР ПРОЕКТА

ГЛАВНЫЙ ИНЖЕНЕР ИНСТИТУТА
ГЛАВНЫЙ ИНЖЕНЕР ПРОЕКТА

А.С. Саркисянц
Б.Д. Андреев
А.С. САРКИСЯНЦ
Б.Д. АНДРЕЕВ

Л.А. Степанов
Б.С. Метрик
Л.А. СТЕПАНОВ
Б.С. МЕТРИК

Л.М. Циперович
А.И. Кузьмин
Л.М. ЦИПЕРОВИЧ
А.И. КУЗЬМИН

УТВЕРЖДЕН И ВВЕДЕН
В ДЕЙСТВИЕ
ГОСКОМСТАТОМ СССР
ПРИКАЗ ОТ 16.10.91 N 140

Лист	Наименование	Стр.
	Титульный лист	1
	Содержание альбома	2
	Автоматизация санитарно- технических систем 416-3-29с.91 АОВ	
АОВН-001	Щит влагомеров. Общий вид	5
АОВН-002	Щит влагомеров. Таблица соединений	8
АОВН-003	Щит влагомеров. Таблица подключения	10
	Силовое электрооборудование 416-3-29с.91 ЭМ	
ЭМЭН.1	Перечень комплектных устройств	12
ЭМЭН.2	Щкаф I. Технические данные аппаратов	13
ЭМЭН.3	Щкаф I. Общий вид	14
ЭМЭН.4	Щкаф I. Перечень надписей	15
ЭМЭН.5	Щкаф I. Схема соединений и подключения (начало)	16
ЭМЭН.5	Щкаф I. Схема соединений и подключения (окончание)	17

При комплектовании задания заводу-изготовителю щитов автоматизации необходимо руководствоваться требованиями руководящего материала РМЧ-183-81.

Принципиальные электрические схемы автоматизации, которые должны включаться в состав задания заводу-изготовителю щитов, приведены в альбоме 2 настоящего типового проекта.

Альбом

Позиция	Наименование и техническая характеристика оборудования и материалов Завод-изготовитель (для импортного оборудования - страна, фирма)	Тип, марка оборудования. Обозначение докупента и номер опросного листа	Единица измерения		Код завода-изготовителя	Код оборудования материала	Цена единицы оборудования, тыс. руб.	Кол-во шт	Масса единицы оборудования, м ³
			Наименование	Код					
1	2	3	4	5	6	7	8	9	10
I Щиты и пульты.									
1.	Щит регулирования приточной системы П1, состоящий из щита шкафного малогабаритного ЩШМ 600x400x250 УХЛ4 ЖР30 ОСТ 36.13-76	ПРВЯЗКА ТМП 904-02-33, 87 Альбом IV часть 1	шт.	796				1	
2.	Щит влагомеров, состоящий из щита шкафного малогабаритного ЩШМ-1000x600x350 УХЛ4 ЖР30 ОСТ 36.13-76	АОВН-001 АОВН-002 АОВН-003	шт.	796				1	

ИНВ. ПОД. ПОД. И ДАТЯ ВЕРЯНИИ

		ПРВЯЗКА		
ИНВ. №				
ГМП	МЕТРИК	0791	416-3-29с.91	АОВ.002
Н.контр	Нитрофанова	0791		
Нач.отд	Романов	07.91		
гл. спец	Бронштейн	0791	СПЕЦИФИКАЦИЯ Щитов и пультов	СВЯЗЬ ЛИСГ ЛНСТОВ
Рук. гр.	Евстеева	0791		Р 1 2
Инж	Бязрова	07.91		САНТЕХНИИПРОЕКТ

Альбом

позиция	Наименование и техническая характеристика оборудования и материалов Завод-изготовитель (для импортного оборудования - страна, фирма)	Тип, марка оборудования. Обозначение документа и номер опросного листа	Единица измерения		Код завода-изготовителя	Код оборудования, материала	Цена единицы оборудования, тыс. руб.	Кол-чество	Масса единицы оборудования, кг
			Наименование	код					
1	2	3	4	5	6	7	8	9	10
	2. Аппаратура и приборы, поставляемые комплектно со щитом								
1	Реле электромагнитное унифицированное ~ 220В защищенного исполнения с 4з + 4р контактами	ПЭ-37-44УЗ	шт	796				5	
2	Балансное реле ~ 220В	БРЭ-1	шт	796				1	
3	Резистор эмалированный, регулируемый 200 Ом	ПЭВР-20	шт	796				1	
4	Выключатель автоматический. Ток отсечки 1,3 Jн. Установка на панели. Ток расцепителя 0,6 А	А63-МУЗ	шт	796				1	
5	То же, ток расцепителя 1,6А	А63-МУЗ	шт	796				1	

ИНВЕНТАРЬ, ПОДПИСЬ РАБОТ, ВЗЯТ НИЖЕ

ПРИВЯЗАН

ИНВ.№

416-3-29с.91

АОВ.С02

Лист
2

Копировал: Неб-м.

25075-06 5

Формат А3

Альбом 6

Поз.	Обозначение	Наименование	кол.	Прим.
		Документация		
	4163-29с.91 АОВН-002	Таблица соединений	4	
	4163-29с.91 АОВН-003	Таблица подключения	3	
		Стандартные изделия		
1		Шкаф щита ЩМ - 1000х Х 600х350 УХЛ4 УР30 ОСТ 36.13-76	1	
2		Угольник УЗМ600 ТКЗ-128-83	3	⁹⁶ ТМЗ-26-83
3		Угольник УР15 ТКЗ-246-83	1	⁹¹ ТМЗ-143-83
4		Рейка РЗ-2-775 ОСТ 16.0 684.423-82	1	⁹²⁰ ТМЗ-164-83
5		Кронштейн К100 ТКЗ-263-85	2	
		Прочие изделия		
6	Р0В2, Р0В3	Регулятор влажности		

ПРИВЯЗКА

ИНВ №°

416-3-29с.91 АОВН-001

ГИП Метрик *Мет* 03.91
 Инж. Контр. Улитчина *Улит* 03.91
 Нач. отд. Романов *Ром* 02.91
 Гл. спец. Бронштейн *Брон* 03.91
 Рук. гр. Евтеева *Евт* 02.91
 Инж. Шк. Широкова *Шир* 02.91
 Инж. Базрова *Баз* 03.91

Районный информационно-вычис-
 лительный центр группы с
 несущими кирпичными стенами
 для семислесских районов

ЩИТ ВЛАГОМЕРОВ.
 ОБЩИЙ ВИД.

Лист

Р 1 5

САНТЕХНИПРОЕКТ

5

Поз.	Обозначение	Наименование	Кол.	Примечания
		СПР-2-02-2	2	
7	РВ1	РЕГУЛЯТОР ТЕМПЕРАТУРЫ ТМ8	1	
8	КВ1	БАЛАНСНОЕ РЕЛЕ БРЭ-1 ~ 220В	1	У319 ТМЗ-13-83
9	SF1	АВТОМАТ ~ 220В I _н =0,6А ОТСЕЧКА 1,3 I _н А63-МУЗ		У350 ТМЗ-13-83
10	К1.... К2	РЕЛЕ ПЭ-37-44УЗ ~ 220В 4з+4р	2	
11	Р1	РЕЗИСТОР ПЭВР-20 200 Ом ± 10%		У5 ТМЗ-19-83
12	ХТ	ЗАЖИМ ЗН23-4П25Д/ДУЗ	60	
13		РАМКА 66x26	3	
14		РАМКА 30x15	1	
		МАТЕРИАЛЫ		
		Провод 380 ГОСТ 6323-79		
15	ПВ1.1		80	М
16	ПВ3.1		45	М
17	ПВ1.1,5		5	М
18	Провод НВ3 1х0,75 ГОСТ 17515-72		5	М

Вязьм. ИИВ.И.

Вязьм. ИИВ.И.

Вязьм. ИИВ.И.

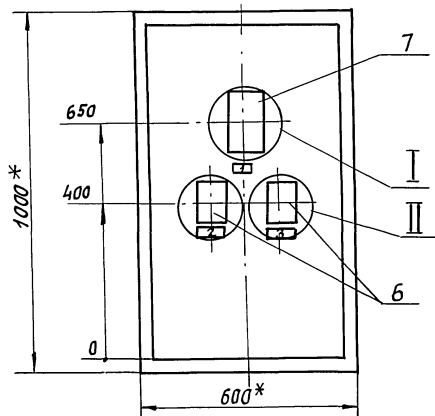
416-3-29с.91 АОВН-001

Лист

2

Копировал: Фед 25075-06 6

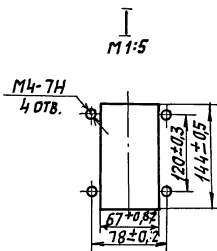
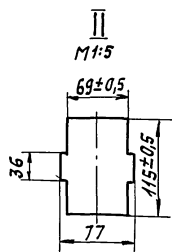
ФОРМАТ А3



1 * РАЗМЕРЫ ДЛЯ СПРАВК.

2. Покрытие - вариант 2 ОСТ 36.13-76.

3. По данному чертежу изготовить 1 шт.



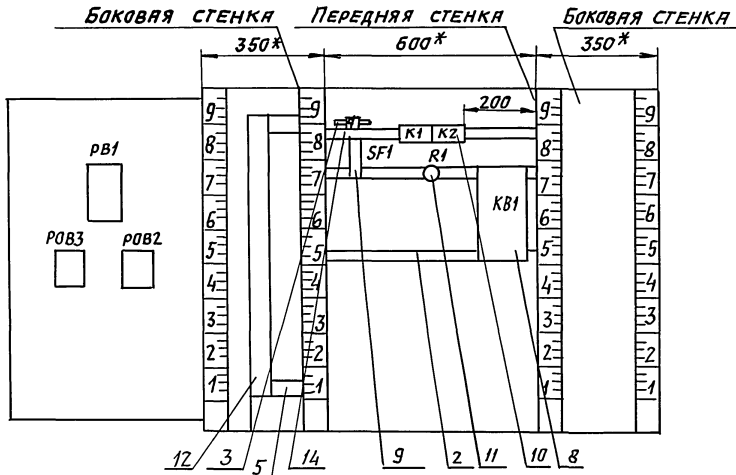
ИВБ-И/Лен. ПОЛИМЕР. ПЛАСТ. БОРН. ИВБ-И/Лен.

416-3-29с.91 АОВН-001

Лист
3

Альбом

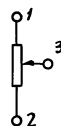
Вид на внутренние плоскости (развернуто)



Паз. 9
SF1



Паз. 11
R1



ИНВ. ПОДЛ. ПОП. И. А. РТЯ
ВЗЯН. ИИВМ

416-3-29с.91

АОВН-001

АНСТ
4

Надписи на tavolo
и в рамках

Альбом 6

№ надписи	Текст надписи	кол.	№ надписи	Текст надписи	кол.
	РАМКА 66x26				
1.	ТЕМПЕРАТУРА ВОЗДУХА В БИБЛИОТЕКЕ МАГНИТНЫХ НОСИТЕЛЕЙ				
2	СИСТЕМА П2 ВЛАЖНОСТЬ ВОЗДУХА В ПОМЕЩЕНИИ	1			
3	СИСТЕМА П3 ВЛАЖНОСТЬ ВОЗДУХА В ПОМЕЩЕНИИ	1			
4	Ввод ~ 220В	1			

416-3-29с.91 АОВН-001

Лист
5

Инв.л.подл. Подпись и дата Взят. инв.

Проводник	Откуда идет	Куда поступает	Данные провода	Примечание
ТЕХНИЧЕСКИЕ ТРЕБОВАНИЯ				
ТАБЛИЦА СОЕДИНЕНИЙ ВЫПОЛНЕНА НА ОСНОВАНИИ СХЕМ ПРИВЕДЕННЫХ НА ЛИСТЕ АОВ-6(см. Альбом 2)				
N	ХТ: 35	ХТ: 41		п
		ХТ: 48		п
		К1: В		
		К2: В		
		КВ1: 2		
			ПВ1.1	
401	ХТ: 37	К1: 73		
		К1: 83		п
		К2: 11		
		К2: 21		п
		К2: 73		п
		SF1: 2		

ПРИВЯЗАН:

416-3-29с.91 АОВН-002

ГНП	МЕТРИК	Л	03.91
Н. КОНТ. УПРАВЛЕНИЯ	ИЛИ	С	05.91
И.Х. ОТА. РОМАНОВ	С	С	01.91
Г.А. СПЕЦБРОНИИ	С	С	09.91
РУК. ГР. БУТЕЕВА	С	С	09.91
И.Н.Ж. ШИРОКОВА	С	С	03.91
И.Н.Ж. БЯЗРОВА	С	С	03.91

Районный информационно-вычислительный центр группы в железобетонных конструкциях для секторных районов

Щит влагомеров. Таблица соединений.

Страница Лист Листов
р / 4

САИТ СХИИИПРОЕКТ

Инв.л.подл. Подпись и дата Взят. инв.

Альбом 6

Проводник	Откуда идет	Куда поступает	Данные проводника	Примечание
402	ХТ:38	К1:А		
403	ХТ:51	К1:84		
406	ХТ:39	К2:12		
409	К1:74	К2:А		
412	К2:74	КВ1:1		
414	К2:63	КВ1:3	ПВ1.1	
415	К2:53	КВ1:5		
416	ХТ:47	К2:64		
		К2:22		П
417	ХТ:46	К2:54		
421	ХТ:44	Р1:1		
422	ХТ:42	ХТ:50		П
		КВ1:8		
423	ХТ:43	КВ1:9		
424	ХТ:45	КВ1:6		
		Р1:2		
		Р1:3		П
425	ХТ:49	КВ1:7		
ЗЕМЛЯ	Угольник для устья- новки аппаратов: $\frac{1}{2}$	Стойка щита: $\frac{1}{2}$		
ЗЕМЛЯ	Рейка: $\frac{1}{2}$	Стойка щита: $\frac{1}{2}$	ПВ1.5	
416-3-29с.91 АОВН-002				Лист 2

Инв.Лист Подпись и дата Взял, Инв.Л

9

Проводник	Откуда идет	Куда поступает	Данные проводника	Примечание
		ДВЕРЬ		
И	ХТ:35	РВ1:16		
		РВ2:2		
		РВ3:2		
401	ХТ:37	РВ1:14		
402	ХТ:38	РВ1:3		
403	ХТ:51	РВ1:5		
		РВ1:22		П
405	ХТ:40	РВ1:13		
		ПВ3.1		
406	ХТ:39	РВ1:21		
201	ХТ:27	РВ1:28		
202	ХТ:28	РВ1:20		
203	ХТ:29	РВ1:9		
П2-2	ХТ:2	РВ2:8		
П2-4	ХТ:4	РВ2:6		
П2-5	ХТ:5	РВ2:4		
П3-2	ХТ:12	РВ3:8		
П3-4	ХТ:14	РВ3:6		
П3-5	ХТ:15	РВ3:4		
416-3-29с.91 АОВН-002				Лист 3

Инв.Лист Подпись и дата Взял, Инв.Л

25075-06 10

Копировал: Халм.

Формат А3

АЛЬБОМЪ

Проводник	вы- вод	вид кон- так- та	вы- вод	Проводник	Проводник	вы- вод	вид кон- так- та	вы- вод	Проводник
	1	SF	2	401					
		XI							
	1		2	П2-2					
	3		4	П2-4					
П2-5	5		6						
	7		8						
	9		10						
	11		12	П3-2					
	13		14	П3-4					
П3-5	15		16						
	17		18						
	19		20						
	21		22	П2-7					
П2-37	23		24						
	25		26						
201	27		28	202					
203	29		30						
	31		32	П3-7					
П3-37	33		34						
N*	35п		36						
401*	37		38	402					
406	39		40	405					
N*	41п		42	422					
423	43		44	421					
424	45		46	417					
416	47		48	N*					
425	49		50	422					

416-3-29с.91

АОВН-003

ЛНСТ
2

ИЧВЛ ПОВН ПОДПИСЬ И ДАТА ВЗРПТ. ИЧВ

Проводник	вы- вод	вид кон- так- та	вы- вод	Провод- ник	Проводник	вы- вод	вид кон- так- та	вы- вод	Провод- ник
				А ВЕРЬ					
				РВ1					
403*	5п		16	N*					
401*	14		3	402					
403	22п		13	405					
406	21		28	201					
202	20		9	203					
				РВ2					
П2-7	1		2	N*					
П2-5	4		6	П2-4					
П2-2	8		11	П2-7					
П2-37	12								
				РВ3					
П3-7	1		2	N					
П3-5	4		6	П3-4					
П3-2	8		11	П3-7					
П3-37	12								

416-3-29с.91

АОВН-003

ЛНСТ
3

ИЧВЛ ПОВН ПОДПИСЬ И ДАТА ВЗРПТ. ИЧВ

25075-06 12

Копировал: Яевъ.

ФОРМАТ3

Альбом Б

Формат	Зона	Поз.	Обозначение	Наименование	Кол.	Примеч.
				<u>Документация</u>		
			лист ЭМ.ЗН1.3	Общий вид		
			лист ЭМ.ЗН1.5	Схема соединений		
			лист ЭМ.ЗН1.4	Перечень надписей		
				<u>Сборочные единицы</u>		
				<u>Блоки:</u>		
	1		Б5130-2874УХЛ4		2	В6, В7
			Н1		1	
	2		Выключатель ВА51-25-340010000УХЛ3 U~380 В Ip-20 А		1	QF1 Ж

Привязан

Инв. №

416-3-29с.91 - ЭМ.ЗН1.2

Исх. отд.	Соловьевский	03.91	Районный информационно-вычислительный центр Г. еркуль в железобетонных конструкциях для сейсмических районов	Стадия	Лист	Листов
Ил. спец.	Николин	09.91		Р	1	2
И.контр.	Акимова	09.91				
Заб. сект.	Козьмин	03.91				
Вед. м.м.	Шевкина	09.91	Шкаф Ш1 Технические данные аппаратов	ТЯЖПРОМЭЛЕКТРОПРОЕКТ Свердловское отделение		
И.м.ж.	Мальшева	09.91				

Инв. № табл. Подпись и дата. Взам. инв. №

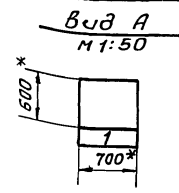
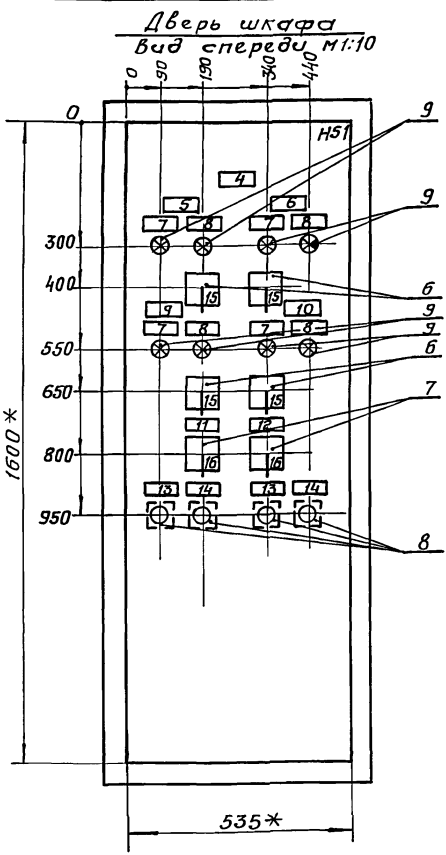
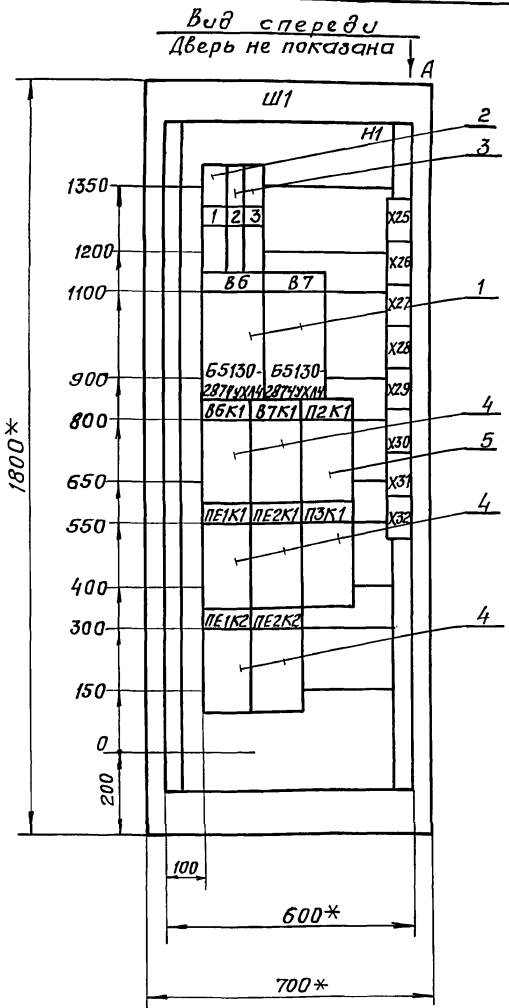
Формат	Зона	Поз.	Обозначение	Наименование	Кол.	Примеч.
		3		Выключатель ВА16-26-14001020УХЛ4 U~380 В Ip-6,3А	2	2QF1, 3QF1
		4		Реле РПУ2-М96420У3Б U~220В	7	В6К1, В7К1, ПЕ2К1, ПЕ1К1, ПЕ2К1, ПЕ1К1
		5		Реле РПУ2-М96004У3Б U~220В	1	П2К1
				Н51	1	
		6		Переключатель УП5312 - Ф 105 Рук. рев.	4	2SA1, 3SA1, ПЕ1SA1, ПЕ2SA1
		7		Переключатель УП5312-с29	2	В6SA1, В7SA1
		8		Кнопка КЕО11У3	4	В6SB1, В6SB2, В7SB1, В7SB2
		8		Исполн. 2 черн. Арматура АМЕ323221У2 U~220 В	8	2НЛ1, 2НЛ2, 3НЛ1, 3НЛ2, ПЕ1НЛ1, ПЕ1НЛ2, ПЕ2НЛ1, ПЕ2НЛ2
				Блок взвешивов Б324-4П25-В/ВУ3-10	8	X25... X31

Инв. № табл. Подпись и дата. Взам. инв. №

416-3-29с.91-ЭМ.ЗН1.2

Лист 2

Альбом б



Секция	Масса

- * Размеры для справок
- Неуказанные предельные отклонения размеров по...
- В контуре табличек и аппаратов указаны номера надписей по перечню надписей
- Шкаф одностороннего обслуживания
- Степень защищенности Тр41

Инд. №. подл. Подпись и дата. Взам. инв. №.

416-3-29с. 91-ЭМ.ЗН1.3			
Инв. №	Подл.	Дата	Взам. инв. №
Привязан	Инж. Мухоморов	09.91	Инж. Мухоморов
	Инж. Акимова	09.91	Инж. Акимова
	Инж. Кузьмина	09.91	Инж. Кузьмина
	Инж. Быдлова	09.91	Инж. Быдлова
	Инж. Шебучина	09.91	Инж. Шебучина
	Инж. Малышева	09.91	Инж. Малышева
Вариантный информационно-вычислительный центр 12 группы в железобетонных конструкциях для сейсмических районов		Шкаф Ш1.	
общий вид		ТЯЖПРОМЭЛЕКТРОПРОЕКТ	
Свердловское отделение		25075-06 15	

Альбом б

Панель	Надпись	Поз. обозначение	Место надписи	Текст	Кол. вкл.	Вид шрифта	Углы табл.	Кл.
				<u>Панель</u>				
1	1	QF1	Табличка	Ввод ~ 380 В	1			
	2	2QF1	— " —	2 - заслонка	1			
	3	3QF1	— " —	3 - заслонка	1			
			На аппарате	В6				
			— " —	В7				
			— " —	В6К1				
			— " —	В7К1				
			— " —	П2К1				
			— " —	ПЕ1К1				
			— " —	ПЕ2К1				
			— " —	П3К1				
			— " —	ПЕ1К2				
			— " —	ПЕ2К2				

Привязан

416-3-29с. 91-ЭМЗ.Н1.4

Имя, № подл.	Подпись и дата	Взам. инж. № б/д	Инж. Соколовский	02.91	Районный информационно-вычислительный центр группы железобетонных конструкций для сейсмических районов	Стадия	Лист	Листов
		Инж. Нюсич	02.91	Р		1	2	
		Инж. Козыч	02.91					
		Инж. Вегелов	02.91					
		Инж. Шевнина	02.91					
		Инж. Малышева	02.91					

Перечень надписей

ТЯЖПРОМЭЛЕКТРОПРОЕКТ
Свердловское отделение

15

Панель	Надпись	Поз. обозначение	Место надписи	Текст	Кол. вкл.	Вид шрифта	Углы табл.	Кл.
				<u>Дверь</u>				
	4		Табличка	Ш1				
	5		— " —	2 - заслонка	1			
	6		— " —	3 - заслонка	1			
	7	2НЛ1, 3НЛ1, ПЕ1НЛ1, ПЕ2НЛ1	— " —	Открыто	4			
	8	2НЛ2, 3НЛ2, ПЕ1НЛ2, ПЕ2НЛ2	— " —	Закрыто	4			
	9		— " —	ПЕ1 - заслонка	1			
	10		— " —	ПЕ2 - заслонка	1			
	11		— " —	В6 - вентилятор	1			
	12		— " —	В7 - вентилятор	1			
	13		— " —	авт.	2			
	14		— " —	ручн.	2			
	15	2СА1, 3СА1, ПЕ1СА1, ПЕ2СА1	На ключе	Откр.-закр. - Откл. - Авт.	4			
	16	В6СА1, В7СА1	— " —	ручн. - Откл. - Авт.	2			

416-3-29с. 91-ЭМЗ.Н1.4

25075-06 16

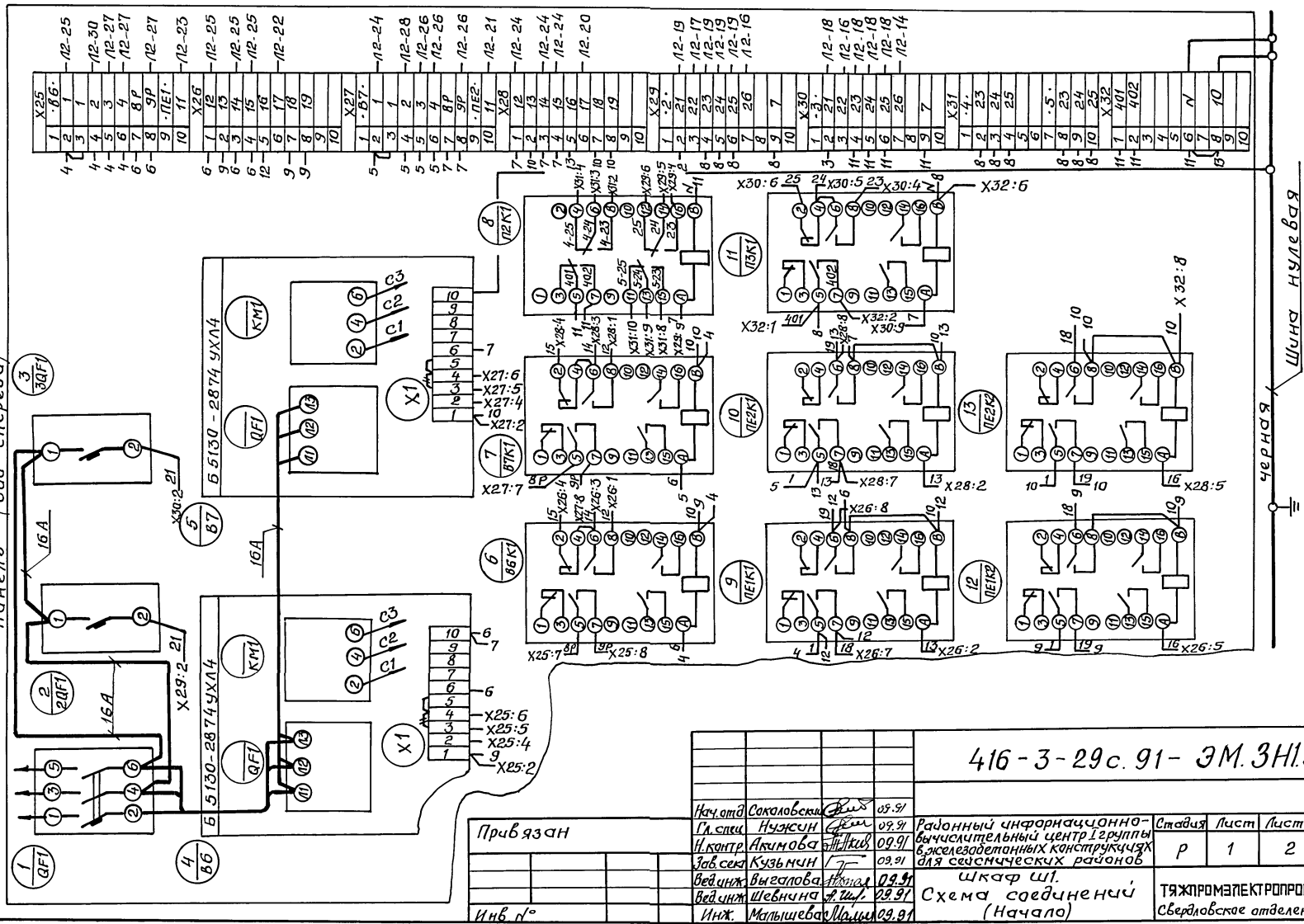
Лист

2

Альбом Б

Инв. № п/д Пондильев в. д. дата ввода в эксплуатацию

Панель (вид спереди)

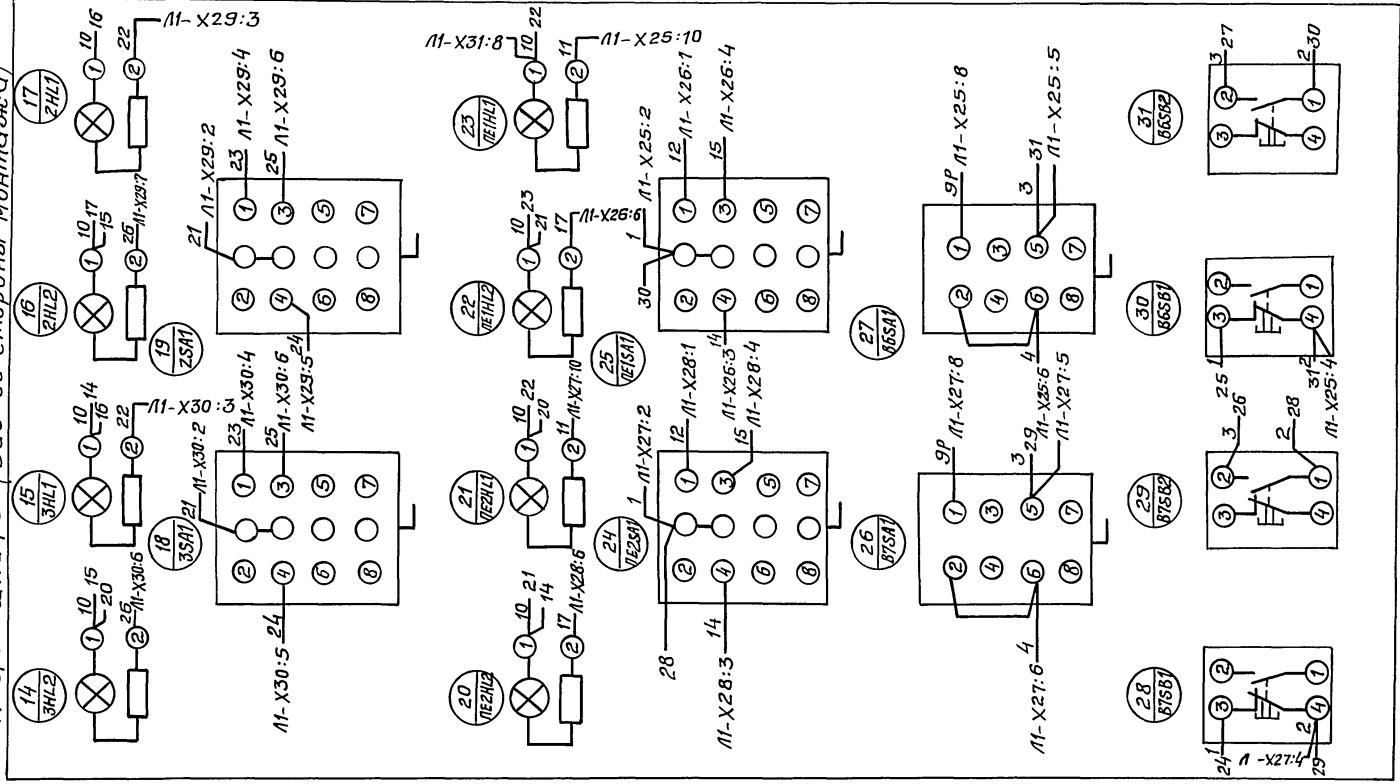


X25	1	12-25
1	2	12-30
2	3	12-27
3	4	12-27
4	5	12-27
5	6	12-27
6	7	12-27
7	8	12-27
8	9	12-27
9	10	12-25
10	11	12-25
11	12	12-25
12	13	12-25
13	14	12-25
14	15	12-25
15	16	12-25
16	17	12-22
17	18	12-22
18	19	12-22
19	20	12-22
X26	1	12-24
1	2	12-24
2	3	12-24
3	4	12-24
4	5	12-24
5	6	12-24
6	7	12-24
7	8	12-24
8	9	12-24
9	10	12-20
X27	1	12-19
1	2	12-17
2	3	12-17
3	4	12-19
4	5	12-19
5	6	12-19
6	7	12-19
7	8	12-19
8	9	12-19
9	10	12-14
X28	1	12-18
1	2	12-16
2	3	12-18
3	4	12-18
4	5	12-18
5	6	12-18
6	7	12-18
7	8	12-14
X29	1	12-18
1	2	12-18
2	3	12-18
3	4	12-18
4	5	12-18
5	6	12-18
6	7	12-18
7	8	12-18
8	9	12-18
9	10	12-18
X30	1	12-18
1	2	12-18
2	3	12-18
3	4	12-18
4	5	12-18
5	6	12-18
6	7	12-18
7	8	12-18
8	9	12-18
9	10	12-18
X31	1	12-18
1	2	12-18
2	3	12-18
3	4	12-18
4	5	12-18
5	6	12-18
6	7	12-18
7	8	12-18
8	9	12-18
9	10	12-18
X32	1	12-18
1	2	12-18
2	3	12-18
3	4	12-18
4	5	12-18
5	6	12-18
6	7	12-18
7	8	12-18
8	9	12-18
9	10	12-18

Приязан

416-3-29с.91-ЭМ.ЗН.15		
Нач. отд. Соколовский	05.91	
Гл. спец. Нуржун	09.91	
Н. кантр. Акимов	09.91	
Заб. сек. Кузьмина	03.91	
Вед. инж. Выголова	09.91	
Вед. инж. Шевчина	29.91	
Инж. Матильшева	03.91	
Районный информационно-вычислительный центр группы предприятий в железобетонных конструкциях для административных районов ш.кар ш.		
Схема соединений (Начало)		
Стация	Лист	Листов
Р	1	2
ТЯЖПРОМЭЛЕКТРОПРОЕКТ Свердловское отделение		

Альбом
Дверь шкафа (Вид со стороны монтажа)



Инв. № подл. Подпись и дата. Выпущено №

Привязан		Нач. отд. Викаловский	03.91	416-3-29с.91-ЭМ.ЗН1.5	Районный информационно-вычислительный центр I группы в железнодорожных конструкциях для сейсмических районов	Стадия	Лист	Листов
		Гл. спец. Нурусов	06.91			Р	2	
		И. контр. Акимова	09.91			ТЯЖПРОМЭЛЕКТРОПРОЕКТ Свердловское отделение		
		Зав. сект. Кузьмич	09.91					
Инв. №		Вед. инж. Выгалова	09.91	Шкаф Ш1. Схема соединений (Окончание)				
		Вед. инж. Шевчина	09.91					
		Инж. Малышева	09.91					

ФР. 2