

---

ФЕДЕРАЛЬНОЕ АГЕНТСТВО  
ПО ТЕХНИЧЕСКОМУ РЕГУЛИРОВАНИЮ И МЕТРОЛОГИИ

---



ПРЕДВАРИТЕЛЬНЫЙ  
НАЦИОНАЛЬНЫЙ  
СТАНДАРТ

ПНСТ  
363—  
2019

---

# ЖИЛЕТЫ СТРАХОВОЧНЫЕ ДЕТСКИЕ ДЛЯ АКТИВНОГО ВОДНОГО ТУРИЗМА

## Технические условия

(ISO 12402-3:2006, NEQ)  
(ISO 12402-4:2006, NEQ)  
(ISO 12402-5:2006, NEQ)  
(ISO 12402-6:2006, NEQ)

Издание официальное



Москва  
Стандартинформ  
2019

## Предисловие

1 РАЗРАБОТАН Ассоциацией Саморегулируемой организацией «Отраслевое объединение национальных производителей в сфере физической культуры и спорта «Промспорт» (СРО «Промспорт»)

2 ВНЕСЕН Техническим комитетом по стандартизации ТК 444 «Спортивные и туристские изделия, оборудование, инвентарь, физкультурные и спортивные услуги»

3 УТВЕРЖДЕН И ВВЕДЕН В ДЕЙСТВИЕ Приказом Федерального агентства по техническому регулированию и метрологии от 18 сентября 2019 г. № 33-пнст

4 В настоящем стандарте учтены основные нормативные положения следующих международных стандартов:

- ИСО 12402-3:2006 «Индивидуальные средства спасения на воде. Часть 3. Жилеты, уровень функциональности 150. Требования безопасности» (ISO 12402-3:2006, Personal flotation devices — Part 3: Lifejackets, performance level 150 — Safety requirements, NEQ);

- ИСО 12402-4:2006 «Индивидуальные средства спасения на воде. Часть 4. Жилеты, уровень функциональности 100. Требования безопасности» (ISO 12402-4:2006, Personal flotation devices — Part 4: Lifejackets, performance level 100 — Safety requirements, NEQ);

- ИСО 12402-5:2006 «Индивидуальные средства спасения на воде. Часть 5. Средства обеспечения плавучести, уровень функциональности 50 — Требования безопасности» (ISO 12402-5:2006, Personal flotation devices — Part 5: Buoyancy aids (level 50) — Safety requirements, NEQ);

- ИСО 12402-6:2006 «Индивидуальные средства спасения на воде. Часть 6. Спасательные жилеты и средства обеспечения плавучести специального назначения — Требования безопасности и дополнительные методы испытаний» (ISO 12402-6:2006, Personal flotation devices — Part 6: Special purpose lifejackets and buoyancy aids — Safety requirements and additional test methods, NEQ)

*Правила применения настоящего стандарта и проведения его мониторинга установлены в ГОСТ Р 1.16—2011 (разделы 5 и 6).*

*Федеральное агентство по техническому регулированию и метрологии собирает сведения о практическом применении настоящего стандарта. Данные сведения, а также замечания и предложения по содержанию стандарта можно направить не позднее чем за 4 мес до истечения срока его действия разработчику настоящего стандарта по адресу: tk444@inbox.ru и в Федеральное агентство по техническому регулированию и метрологии по адресу: 109074 Москва, Китайгородский проезд, д. 7, стр. 1.*

*В случае отмены настоящего стандарта соответствующая информация будет опубликована в ежемесячном информационном указателе «Национальные стандарты» и также будет размещена на официальном сайте Федерального агентства по техническому регулированию и метрологии в сети Интернет ([www.gost.ru](http://www.gost.ru))*

© Стандартиформ, оформление, 2019

Настоящий стандарт не может быть полностью или частично воспроизведен, тиражирован и распространен в качестве официального издания без разрешения Федерального агентства по техническому регулированию и метрологии

## ЖИЛЕТЫ СТРАХОВОЧНЫЕ ДЕТСКИЕ ДЛЯ АКТИВНОГО ВОДНОГО ТУРИЗМА

## Технические условия

Personal flotation devices. Lifejackets. Technical requirements

Срок действия — с 2019—10—01  
до 2020—10—01

## 1 Область применения

Настоящий стандарт устанавливает технические требования к страховочным жилетам детским для активного водного туризма (далее — жилетам), используемым потребителями для спасения при эксплуатации маломерных судов, на водных объектах и в непосредственной близости от них, маркировке и информации для потребителя, методы испытаний.

## 2 Нормативные ссылки

В настоящем стандарте использованы нормативные ссылки на следующие стандарты:

ГОСТ 2405 Манометры, вакуумметры, мановакуумметры, напоромеры, тягомеры и тягонапоромеры. Общие технические условия

ГОСТ 22336 Жилеты спасательные. Технические условия

ГОСТ 32074 Световозвращающие элементы детской и подростковой одежды. Общие технические условия

**Примечание** — При пользовании настоящим стандартом целесообразно проверить действие ссылочных стандартов в информационной системе общего пользования — на официальном сайте Федерального агентства по техническому регулированию и метрологии в сети Интернет или по ежегодному информационному указателю «Национальные стандарты», который опубликован по состоянию на 1 января текущего года, и по выпускам ежемесячного информационного указателя «Национальные стандарты» за текущий год. Если заменен ссылочный стандарт, на который дана недатированная ссылка, то рекомендуется использовать действующую версию этого стандарта с учетом всех внесенных в данную версию изменений. Если заменен ссылочный стандарт, на который дана датированная ссылка, то рекомендуется использовать версию этого стандарта с указанным выше годом утверждения (принятия). Если после утверждения настоящего стандарта в ссылочный стандарт, на который дана датированная ссылка, внесено изменение, затрагивающее положение, на которое дана ссылка, то это положение рекомендуется применять без учета данного изменения. Если ссылочный стандарт отменен без замены, то положение, в котором дана ссылка на него, рекомендуется применять в части, не затрагивающей эту ссылку.

## 3 Термины и определения

В настоящем стандарте применены следующие термины с соответствующими определениями:

**3.1 плавучесть:** Способность жилета удерживать на плаву пользователя.

**3.2 аварийный световой сигнал (электроогонь поиска):** Устройство, вырабатывающее свет с определенной яркостью и интенсивностью, предназначенное для обнаружения человека в воде.

3.3 **подъемная петля:** Элемент жилета, используемый при извлечении пользователя из воды.

3.4 **защитное покрытие:** Материал, предохраняющий от механических и температурных повреждений, зацепления жилетов за внешние предметы.

3.5 **маломерное судно:** Судно длина которого не должна превышать 20 м и общее количество людей на котором не должно превышать 12.

3.6 **самосброс:** Широкая стропа, которую пропускают вокруг жилета, со специальной пряжкой, позволяющей быстро разъединить стропу и сбросить буксируемый груз.

3.7 **бурная вода (бурное течение, белая вода):** Турбулентное течение реки, в котором встречаются камни, сливы, пенные бочки и другие препятствия, усложняющие сплав на туристических и спортивных судах.

## 4 Технические требования

### 4.1 Общие требования

4.1.1 Жилеты должны соответствовать требованиям настоящего стандарта.

Все материалы, используемые при производстве жилетов, должны быть стойкими к воздействию нефтепродуктов, ультрафиолетовых излучений и к гниению.

Жилеты должны быть удобными для продолжительного ношения в воде и других случаях.

Основными функциями жилетов являются:

- обеспечение дополнительной плавучести пользователя при нахождении в воде;
- обеспечение достаточного уровня плавучести пользователя на поверхности воды, с учетом необходимого расстояния от уровня поверхности воды до рта и носа пользователя;
- помощь в обнаружении пользователя на поверхности воды и его спасении;
- дополнительная термоизоляция тела пользователя при нахождении в воде.

4.1.2 Жилеты уровня плавучести 150 Н:

- переворачивают пользователя в бессознательном состоянии лицом вверх и удерживают в безопасном положении, чтобы рот находился выше уровня воды. Эффективность может быть снижена, если пользователь надевает тяжелую и/или водонепроницаемую одежду;

- должны быть снабжены свистком, надежно прикрепленным к нему шнуром;

- должны быть снабжены сигнальным огнем белого цвета, который должен гореть непрерывно после попадания в воду с силой света не менее 0,75 кд во всех направлениях верхней полусферы и иметь источник энергии, обеспечивающий свечение в течение по меньшей мере 8 ч.

4.1.3 Жилеты уровня плавучести 100 и 50 Н должны быть удобны при длительном ношении. Должно быть удобно плыть и забираться в спасательную шлюпку, спасательный плот или страховочное судно.

4.1.4 В зависимости от уровня плавучести жилеты укомплектовывают аксессуарами, в соответствии с таблицей 1.

Т а б л и ц а 1 — Аксессуары для жилетов

Аксессуар	Уровень 150 Н	Уровень 100 Н	Уровень 50 Н
Аварийный световой сигнал (электроогонь)	В	В	—
Свисток	О	В	В
Подъемная петля		О	
Световозвращающий материал		О	
Защитные покрытия	В	В	
Паховые ремни	О	О	

П р и м е ч а н и е — В настоящей таблице приведены следующие обозначения: О — обязательный; В — возможный.

## 4.2 Плавуемость

4.2.1 Материалы (твердый наполнитель) или газ в камере жилетов должны обеспечивать его плавуемость. Использовать сыпучие гранулированные материалы для обеспечения плавучести жилетов не допускается.

Минимальные значения плавучести жилетов в зависимости от массы пользователя, приведены в таблице 2.

Т а б л и ц а 2 — Минимальные значения плавучести жилетов

Масса пользователя, кг	Минимальная плавучесть, Н		
	Уровень 150	Уровень 100	Уровень 50
До 15 включ.	45	30	Запрещен
Св. 15 до 30 включ.	60	40	Запрещен
» 30 » 40 »	75	50	35
» 40 » 50 »	90	60	40
» 50 » 60 »	110	70	40
» 60 » 70 »	130	80	45
» 70	150	100	50

4.2.2 Материалы с собственной плавучестью, применяемые при изготовлении жилетов, должны выдерживать деформацию (сжатие) после надлежащего ношения, не теряя установленных значений плавучести.

4.2.3 Максимальная потеря плавучести при испытании трех образцов жилетов не должна превышать 5 % в любом материале, обеспечивающем собственную плавучесть.

Фактическая плавучесть, должна быть не менее заявленной на маркировке жилетов.

4.2.4 Жилеты, надуваемые газом, проверяют на соответствие требованиям надувания до проверки на плавучесть.

4.2.5 Жилеты, оснащенные надувными камерами, должны выдерживать внутреннее давление 70 кПа без разрыва или постоянной деформации во время испытания при температурах минус 5 °С и плюс 30 °С в течение 10 мин.

## 4.3 Прочность

Жилеты и элементы системы регулировочных ремней должны быть прочными и выдерживать нагрузку 1,05 кН, при этом не должно возникать повреждений, приводящих к функциональному отказу жилетов. Средства регулировки не должны иметь проскальзывание, превышающее 25 мм.

## 4.4 Заметность

### 4.4.1 Цвет

4.4.1.1 Для изготовления жилетов уровня плавучести 150 Н используют материал ярко-красного или оранжевого цвета (кроме застежек молний, лент и фурнитуры).

4.4.1.2 Для изготовления жилетов уровня плавучести 100 Н детали надводной части (кроме застежек молний, лент и фурнитуры) следует изготавливать из материала ярко-красного или оранжевого цвета. Разрешено изготавливать детали нижней части жилетов из материалов других цветов.

4.4.1.3 Жилеты уровня плавучести 50 Н изготавливают из материалов любых цветов или многих цветов.

### 4.4.2 Световозвращающий материал

При изготовлении жилетов необходимо использовать световозвращающие материалы ГОСТ 32074.

К поверхности жилетов должны быть прикреплены полосы из светоотражающего материала общей площадью не менее 300 см<sup>2</sup> для уровня плавучести 150 Н, и не менее 200 см<sup>2</sup> для уровня плавучести 100 Н, находящиеся выше уровня воды и при эксплуатации видимые с разных сторон.

Полосы располагают в верхней части жилета, чтобы при нахождении пользователя в воде в неподвижном состоянии, было видно не менее 100 см<sup>2</sup> площади светоотражающего материала со всех направлений.

#### **4.5 Эксплуатационные требования**

##### **4.5.1 Общие требования**

Жилеты не должны быть громоздкими, тяжелыми или неудобными, ограничивать видимость, слышимость, свободу дыхания или движения пользователя при ношении, обеспечивая достаточный комфорт. Жилеты не должны натирать подбородок, подмышки или другие части тела. Они должны обеспечивать простое затягивание и ослабление всех регулировок, на берегу и в воде. Конструкция жилетов должна обеспечивать прилегание к телу пользователя, защищая спину и грудь от свободно протекающей вдоль тела воды, исключать образование потоков воды, направленных к голове человека.

Жилеты должны обеспечивать надежную фиксацию на теле, не соскальзывать, не всплывать над пользователем, не снижать двигательные возможности, сохранять способность плыть в жилете и самостоятельно выбираться из воды. Жилеты укомплектовывают паховыми стропами, системами крепления, исключая разъединение, в том числе, из-за случайного зацепления за какие-либо предметы, травмы, удушье пользователя и повреждение жилета.

Все пряжки, застежки, затяжки и прочие крепления жилета должны выдерживать длительную динамическую и статическую нагрузку без разрушений и растягивания, не ослабевая фиксации крепления.

Жилеты должны обеспечивать поддержку тела таким образом, чтобы в стабильно неподвижном состоянии рот и нос пользователя находились над водой на расстоянии не менее 120 мм.

Жилеты должны быть подобраны в соответствии с условиями их применения.

##### **4.5.2 Требования к надеванию, подгонке по фигуре и регулировке**

Жилеты должны быть простыми для надевания, обеспечивать надлежащую подгонку по фигуре и регулирование.

Завязки и крепления должны быть немногочисленными и несложными.

Надевание должно быть нетрудным и понятным после краткой инструкции, выполнимо без посторонней помощи. На надевание и снятие жилета не должны влиять неблагоприятные условия, такие как плохая освещенность, холод или влажность. Надевание с закреплением жилета, необходимым для движения в воде, должно занимать не более 1 мин.

Средства регулирования в заявленном диапазоне размеров должны обеспечивать надежную подгонку по фигуре.

Пользователь не должен выскальзывать из жилета.

##### **4.5.3 Показатели работы в воде**

Жилеты уровня плавучести 150 Н должны обеспечивать надежную поддержку головы над водой, удерживать рот расслабленного человека на расстоянии 120 мм от поверхности в спокойной воде, с корпусом тела, наклоненным назад от вертикали под углом не менее 30° и не более 80°, а плоскостью лица под углом не менее 40° и не более 80°.

Пользователь должен иметь возможность поддерживать устойчивое положение.

Жилеты уровня плавучести 100 и 50 Н должны обеспечивать возможность плыть на груди лицом вперед.

Жилеты уровня плавучести 150, 100 и 50 Н должны обеспечивать безопасность прыжков в воду без получения телесных повреждений, смещения или повреждения жилета или его оборудования, с высоты не менее 4,5 м.

#### **4.6 Требования к жилетам для сплава по бурным водам**

##### **4.6.1 Прочность плечевого ремня**

Плечевые ремни жилетов должны выдерживать нагрузку на разрыв не менее 15 кН.

##### **4.6.2 Система крепления пояса — самосброс с быстрым отцеплением**

###### **4.6.2.1 Общие положения**

Для проведения спасательных работ в бурной воде необходима автономная система страховочных ремней. Основным элементом системы подвески с быстрым отцеплением является крепление по-

яса шириной не менее 40 мм вокруг жилета. Металлическое D-образное кольцо шириной не менее 40 мм должно быть расположено в задней части жилета. Частью крепления пояса является пряжка с быстрым отцеплением, расположенная в передней части для того, чтобы освободить пояс и отцепить устройство крепления в случае аварийной необходимости.

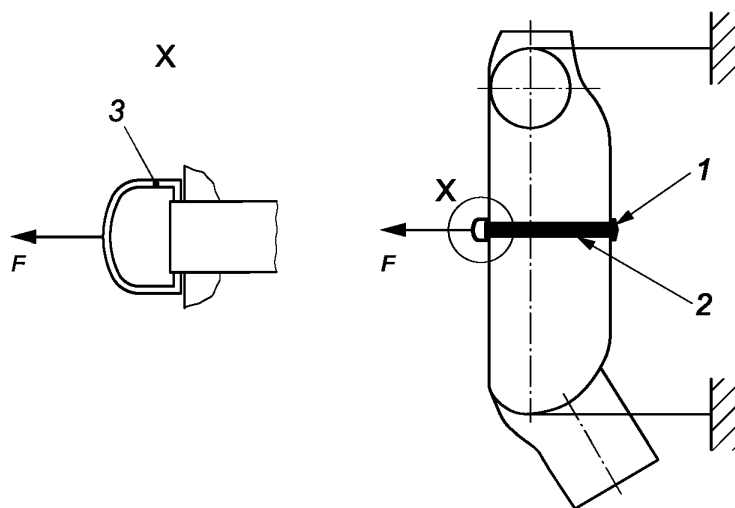
Расположение крепления пояса должно позволять пользователю самостоятельно его расстегивать и застегивать.

4.6.2.2 Механизм быстрого отцепления (см. рисунок 1)

Механизм быстрого отцепления не должен открываться автоматически до достижения нагрузки 2500 Н, но должен обеспечивать открытие вручную при усилии не более 110 Н в течение 10 с при следующих статических нагрузках: 250, 500, 1500, 2500 Н.

Повреждения, ведущие к отказу работоспособности жилета, возникать не должны.

Средства подгонки не должны проскальзывать более чем на 25 мм при проведении испытания. Места подгонки должны иметь соответствующее обозначение, например в точке прохода через пряжку.



1 — пряжка; 2 — поясной ремень; 3 — D-образное кольцо; F — нагрузка на D-образное кольцо

Рисунок 1 — Механизм быстрого отцепления

4.6.2.3 Конструкция жилетов должна исключать возможность случайного зацепления за какой-либо предмет, например за поясные ремни, элементы конструкций и оснастки судна.

Надувные жилеты должны иметь опорную прокладку, расположенную от верхней части плеч до нижней части грудной клетки. Толщина наполнителя опорной прокладки должна быть не менее 12 мм.

Воротники жилетов должны иметь высоту 150 мм, толщину 12 мм и полностью обхватывать шею.

Жилеты для сплава по рекам с бурной водой не предназначены для лиц массой менее 30 кг, и не достигших возраста 10 лет.

4.6.2.4 Требование к снятию жилета в воде (в случае запутывания)

Среднее время снятия жилетов группой испытуемых не более 15 с, при этом максимальное время снятия ни одного из испытуемых не должно превышать 30 с.

4.6.2.5 Требования к способности держаться на воде

4.6.2.6 Жилеты должны обладать минимальной плавучестью уровня 100 Н.

4.6.2.7 Требования к сопротивлению нагрузкам

Таблица 3 — Нагрузки и периоды времени для испытания на растяжение средств специального назначения в бурных водах

Тестируемая деталь или участок	Нагрузка, Н	Период времени, мин
Основные застегивающие нательные ремни <sup>1)</sup>	2400	10

Окончание таблицы 3

Тестируемая деталь или участок	Нагрузка, Н	Период времени, мин
Вспомогательные застёжки <sup>2)</sup>	550	5
Плечевая часть, хомут, хомутовый ремешок или паховый ремень	500	
<sup>1)</sup> Включают в себя любой нательный/опоясывающий ремень, который может испытываться отдельно от жилета. <sup>2)</sup> Включают в себя перевязывающие ленты и грудные ремни. Не включают хомут и паховые ремни.		

## 5 Методы испытаний

5.1 Конструкцию жилетов проверяют на соответствие размерам, указанным в технической документации производителя с помощью измерительных инструментов, обеспечивающих необходимую точность.

5.2 Внешний вид жилетов, цвет, четкость и читаемость маркировок проверяют визуально.

5.3 Площадь светоотражающего материала определяют с помощью измерительных инструментов, обеспечивающих необходимую точность.

5.4 Прочность жилета проверяют по ГОСТ 22336.

5.4.1 Застегивающее устройство (застегивающий механизм) жилета, средства подгонки на про-скальзывание испытывают на разрывной машине.

### 5.4.2 Испытание подъемной петли жилета на прочность

Жилет в застегнутом виде, выдерживают в воде в течение 15 мин. К части жилета, которая удерживает его на теле пользователя, и к подъемной петле жилета прикладывают усилие на разрыв 2400 Н в течение 10 мин.

По истечении указанного времени жилет и подъемная петля не должны иметь повреждений.

### 5.4.3 Испытание плеча жилета на прочность

Жилет в застегнутом виде выдерживают в воде в течение 15 мин.

К части жилета, которая удерживает его на теле пользователя, и к плечевой части жилета придают усилие на разрыв 700 Н в течение 5 мин.

По истечении указанного времени жилет не должен получить повреждений, разрывов системы регулировочных ремней или оболочек.

5.5 Испытание надувных камер, обеспечивающих плавучесть, проводят манометром ГОСТ 2405 для температур минус 5 °С и плюс 30 °С в течение 10 мин без разрыва, деформации, потери давления при внутреннем давлении 70 кПа.

## 5.6 Плавучесть жилетов

Примечание — Испытание на плавучесть проводят после испытания на прочность при «подъемных нагрузках».

Испытания жилетов проводят в помещении с температурой окружающей среды (20 ± 5) °С, при влажности воздуха (65 ± 5) %. Перед испытаниями образцы выдерживают при температуре (20 ± 5) °С не менее 12 ч.

Испытания жилетов проводят в емкости с пресной водой температурой (20 ± 5) °С.

Определение значения плавучести жилетов проводят по следующей методике.

Испытуемый образец помещают в емкость без воды в кассету, прижимают планкой, наливают воду до отметки уровня жидкости, находящейся выше верхней точки кассеты на 50 мм. При этом, постукивая и обжимая образец, выпускают скопившийся в его полостях и под ним воздух.

Образец выдерживают в воде 15 мин, после чего приступают к снятию показаний с экрана динамометра.

Значение на экране динамометра обнуляется, фиксирующий стопор отпускают.

Получившееся значение выталкивающей силы Q1 на экране динамометра заносят в журнал первичных данных и оставляют образец в воде на 24 ч.

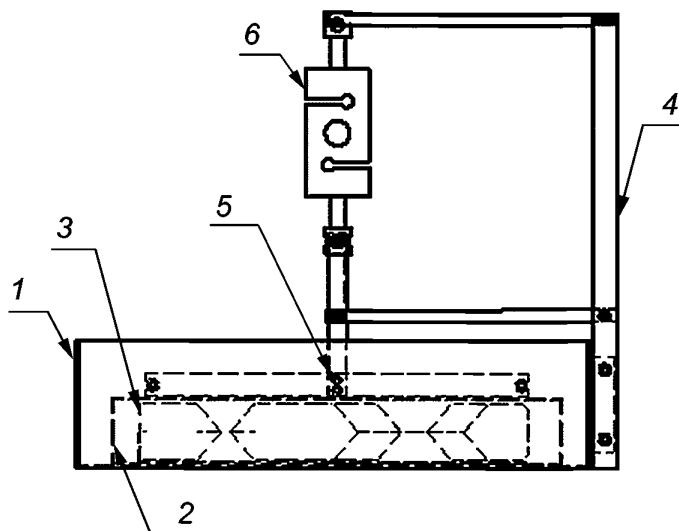
Через 24 ч записывают значение выталкивающей силы Q2.



Далее проводят обработку данных.

Жилеты считают выдержавшими испытание на плавучесть, если разница значений выталкивающей силы  $Q_1$  при первом и  $Q_2$  при втором измерении будет отличаться не более чем на 5 % и минимальное значение измерения будет не менее заявленной в паспорте на изделие.

Плавучесть жилетов проверяют с помощью испытательного стенда. На рисунке 2 приведен пример испытательного стенда.



1 — емкость с водой; 2 — кассета; 3 — испытуемый образец; 4 — рама; 5 — фиксатор; 6 — динамометр

Рисунок 2 — Испытательный стенд

## 6 Маркировка

### 6.1 Общие сведения

На жилеты наносят маркировку стойкой краской, хорошо читаемую, на официальном языке(ах) страны назначения.

Предпочтительно приведение информации в виде пиктограмм или текста с пиктограммами. Допускается наличие только текста.

### 6.2 Требования к маркировке

Маркировка жилетов должна содержать следующую информацию:

- уровень плавучести жилета;
- наименование, тип, размер жилета;
- наименование изготовителя или его представителя и его адрес;
- квартал (или месяц) и год выпуска.

**Примечание** — Месяцы указывают арабскими цифрами (от 1 до 12), а кварталы указывают римскими цифрами (от I до IV) по порядку, начиная с 1 января;

- краткая инструкция по хранению, уходу и обслуживанию;
- краткая инструкция по применению;
- обозначение настоящего стандарта;
- максимальная масса потенциального пользователя;
- на воротниках жилетов должна быть нанесена надпись буквами высотой не менее 25 мм «Для детей»;
- пиктограммы или слова, указывающие возможные риски;
- фраза «Потренируйтесь в применении спасательного жилета»;

- фраза «Обучите ребенка плавать в данном жилете».

Этикетка с информацией должна быть постоянно прикреплена к жилету, должна быть стойкой к воздействию соленой воды и выдерживать, как минимум 10 моек, выполняемых по инструкции изготовителя.

Специальные пиктограммы, показывающие конкретные рекомендации изготовителя для закрепления лент и регулировочных ремней, протаскиваемых через пряжку и фразу «Требуется практика и тренировка с данным устройством перед применением» должны быть размещены на жилетах и в сопроводительной документации.

## 7 Приемка

7.1 Для проверки соответствия жилетов требованиям настоящего стандарта устанавливают следующие категории испытаний: приемо-сдаточные и периодические.

7.2 Жилеты для приемки представляют партиями.

Партия должна состоять из жилетов одной модели, произведенных (изготовленных) одним изготовителем по одному нормативному документу, настоящему стандарту и/или иным документам изготовителя в определенный промежуток времени, сопровождаемые товаросопроводительной документацией, обеспечивающей прослеживаемость продукции и составлять не более 1000 штук.

7.3 Жилеты проверяют на соответствие размерам, внешнему виду, площади светоотражающего материала, цвету, указанным в технической документации производителя, и требованиям 7.2. Для испытаний отбирают 2 % партии, но не менее трех шт.

7.4 Если при приемке будут обнаружены жилеты, не соответствующие требованиям стандарта, то всю партию подвергают сплошному контролю. При неудовлетворительных результатах повторных испытаний всю партию жилетов бракуют и утилизируют.

7.5 Периодические испытания проводят не реже одного раза в два года на жилетах, прошедших приемо-сдаточные испытания. При периодических испытаниях жилеты проверяют на соответствие требованиям 5.4, 5.5 и 7.2.

7.6 Испытания образцов новых моделей жилетов проводят по программе и в объеме, установленном изготовителем.

## 8 Информация, предоставляемая изготовителем

Жилеты поставляют с руководством по эксплуатации, содержащим:

- требования 7.2;
- рекомендации опробования перед применением;
- инструкции для надевания и применения регулировочных ремней;
- рекомендованные ограничения по применению, в том числе условия использования на море, температуре, эксплуатационный ресурс и информацию об ограничениях в применении;
- описание запасных частей и правила их замены, инструкции для обслуживания, эксплуатации и упаковки;
- рекомендации по уходу и применению жилета.

УДК 796.57:614.818.3:006.354

ОКС 97.220.40

Ключевые слова: жилеты страховочные, плавучесть, требования, методы испытаний

---

**БЗ 10—2019/56**

Редактор *Н.В. Таланова*  
Технический редактор *И.Е. Черепкова*  
Корректор *И.А. Королева*  
Компьютерная верстка *А.Н. Золотаревой*

Сдано в набор 23.09.2019. Подписано в печать 03.10.2019. Формат 60 × 84<sup>1</sup>/<sub>8</sub>. Гарнитура Ариал.  
Усл. печ. л. 1,40. Уч.-изд. л. 1,26.  
Подготовлено на основе электронной версии, предоставленной разработчиком стандарта

---

Создано в единичном исполнении во ФГУП «СТАНДАРТИНФОРМ»  
для комплектования Федерального информационного фонда стандартов,  
117418 Москва, Нахимовский пр-т, д. 31, к. 2.  
[www.gostinfo.ru](http://www.gostinfo.ru) [info@gostinfo.ru](mailto:info@gostinfo.ru)