

## **РУКОВОДСТВО ДЕЖУРНОМУ ПО РАЗДЕЛЬНОМУ ПУНКТУ УЗКОКОЛЕЙНЫХ ЖЕЛЕЗНЫХ ДОРОГ ТОРФЯНОЙ ПРОМЫШЛЕННОСТИ**

### **ВВЕДЕНИЕ**

В торфяной промышленности основным видом транспорта являются железные дороги колеи 750 мм, которые используются не только для перевозки торфа и другой торфяной продукции, но и для хозяйственных, коммерческих и пассажирских перевозок.

Для успешного освоения плана по грузообороту важнейшее значение имеет работа раздельных пунктов. Раздельные пункты: станции, разъезды, путевые посты, обгонные и торфопогрузочные пункты играют большую роль в перевозочном процессе, так как на них выполняется значительная часть операций, связанных с перевозкой грузов и пассажиров.

На раздельный пункт возлагают задачи:

выполнение производственно-технических операций: прием, отправление и пропуск поездов по графику движения, технический осмотр вагонов, формирование и расформирование составов;

обеспечение безопасной посадки в поезда и высадки пассажиров;

обеспечение безопасности движения поездов и маневров.

От четкой и бесперебойной работы раздельных пунктов в большой мере зависит обеспечение государственного плана перевозок торфа и торфяной продукции, хозяйственных и коммерческих грузов и пассажиров, ускорения оборота вагонов и локомотивов, снижение себестоимости перевозок и безопасность движения поездов.

Успешная работа раздельных пунктов обеспечивается в том случае, когда каждый работник будет строго выполнять Правила технической эксплуатации, Инструкцию по движению поездов, Инструкцию по сигнализации и другие инструкции и будет бороться со всякими нарушениями, приводящими к браку в работе, авариям и крушениям на транспорте.

От четкой организации работы дежурного по раздельному пункту зависит не только успешная работа всего транспорта, но и безопасность движения, поэтому дежурные должны правильно организовывать свою работу, обеспечивать работу всех технических средств и сооружений, а также содержание в порядке всего станционного хозяйства.

Настоящее руководство имеет целью помочь дежурным по отдельным пунктам расширить круг своих знаний и повысить квалификацию.

## 1. РАЗДЕЛЬНЫЕ ПУНКТЫ И ИХ НАЗНАЧЕНИЕ

Железнодорожные линии делятся отдельными пунктами на перегоны.

На рис. 1 показаны однопутная и двухпутная линии, связывающие между собой населенные пункты А и Б. Буквами А, Б, В, Г, Д обозначены отдельные пункты; отрезки между этими пунктами А—Б, В—Г, Г—Д, Д—Б являются перегонами. До тех пор, пока любой из поездов не прибывает на ближайший отдельный пункт или не проследит его, другому поезду не разрешается вступить на этот же перегон. Этим обеспечивается безопасность движения поездов.

Схемы железнодорожных путей на торфопредприятиях показаны на рис. 2.

Отдельными пунктами являются: станции, разъезды, обгонные пункты, путевые посты и торфопогрузочные пункты. На рис. 3 показана схема разъезда.

В зависимости от периода работы отдельные пункты могут быть постоянными и временными, а по расположению на линии — конечными и промежуточными.

Станцией называется отдельный пункт, имеющий путевое развитие, которое позволяет кроме операций по скрещению и обгону поездов производить также постоянные операции по приему и выдаче грузов, а при соответствующем путевом развитии — и формирование поездов.

Разъездом называется отдельный пункт на однопутных линиях, имеющий путевое развитие для скрещеня и обгона поездов, а в необходимых случаях — для производства в небольших объемах грузовых и пассажирских операций.

Пункты на перегонах, не имеющих путевого развития и предназначенных исключительно для посадки и высадки пассажиров, не являются отдельными пунктами и носят название пассажирских остановочных пунктов и платформ.

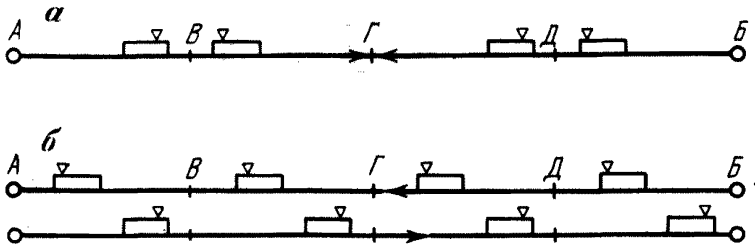
В зависимости от основного назначения и преимущественного характера работы станции могут называться грузовыми, пассажирскими и промежуточными.

Каждому отдельному пункту и пассажирскому остановочному пункту присваиваются определенные наименования или номера, которые должны быть помещены на фасаде здания пункта или на проходном светофоре автоблокировки.

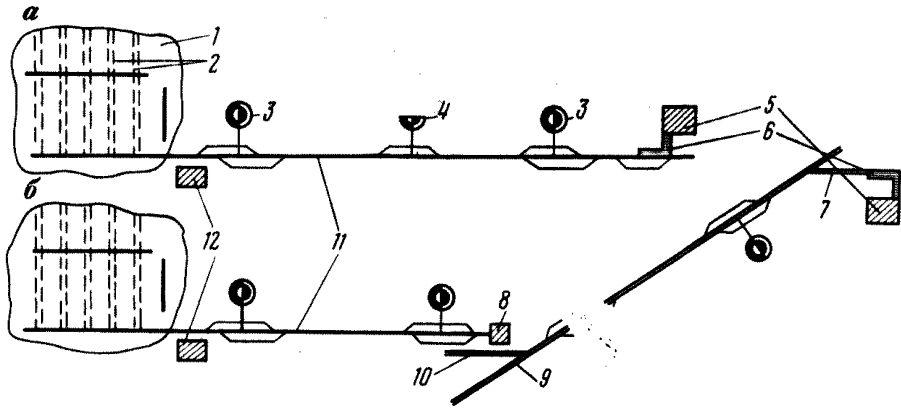
Границами станций, разъездов и постов являются:

на однопутных линиях — входные светофоры или семафоры;

на двухпутных линиях по каждому главному пути — с одной стороны — входной светофор, а с другой — сигнальный знак "Граница стан-



**Рис. 1. Схема деления участка пути на перегоны:**  
*а* — однопутная линия; *б* — двухпутная линия



**Рис. 2. Схемы железнодорожных путей на торфопредприятиях:**

*а* — непосредственно в разгрузочное устройство потребителя в вагонах узкой колеи без промежуточной перегрузки; *б* — к перегрузочной станции в вагонах узкой колеи с последующей перегрузкой в вагоны широкой колеи и дальнейшим транспортированием к потребителю по железным дорогам общего пользования; 1 — территория торфопредприятия; 2 — штабеля торфа; 3 — станции; 4 — разъезд; 5 — потребитель; 6 — разгрузочное устройство потребителя; 7 — подъездной путь потребителя; 8 — перегрузочное устройство; 9 — пути МПС; 10 — подъездной путь широкой колеи торфопредприятия; 11 — подъездной путь узкой колеи; 12 — поселок предприятия

ции" (установленный на расстоянии не менее 50 м за последним выходным стрелочным переводом).

На станциях должны освещаться:

пути приема и отправления поездов и пути с постоянной маневровой работой;

места встречи поездов дежурными по раздельным пунктам;

погрузочно-разгрузочные пути и склады;

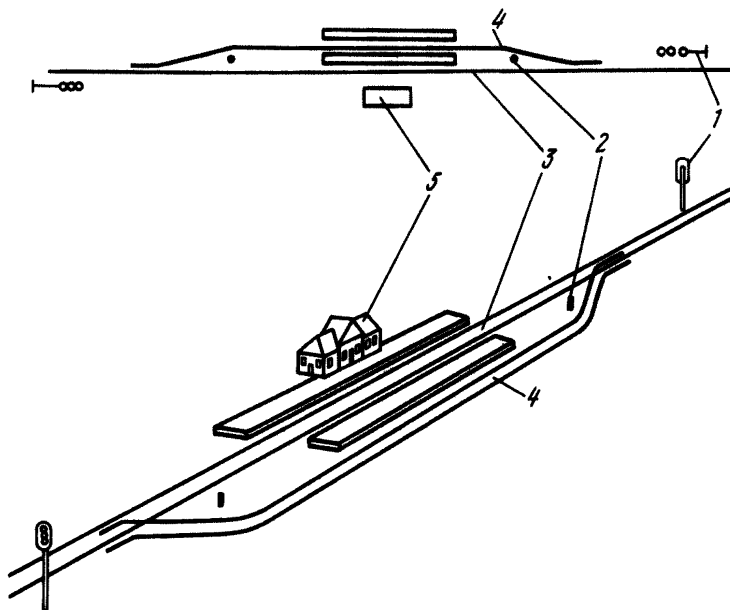
склады топлива и материалов;

пункты ремонта и технического обслуживания подвижного состава;

переезды в пределах станций;

пассажирские платформы.

Освещение должно быть достаточным для обеспечения безопасности



**Рис. 3. Схема разъезда:**  
 1 – светофоры; 2 – предельные столбики; 3 – главные пути; 4 – боковой путь; 5 – станционные здания

движения поездов, маневровых передвижений, обслуживающего персонала, погрузочно-разгрузочных работ на складах.

Наружное освещение не должно ухудшать видимость сигнальных огней.

### 1.1. Полоса отвода

Ширина полосы отвода земли для размещения сооружений и устройств отдельных пунктов должна устанавливаться на основании проектов, размещения этих сооружений и устройств и в соответствии с действующей инструкцией по отводу земель для железных дорог.

Расстояние от оси крайнего пути отдельного пункта до границы полосы отвода должно быть не менее 10 м.

В пределах полосы отвода запрещается:

пасти скот;

нарушать железнодорожное полотно, портить сооружения, путевые знаки, снегозащитные устройства и насаждения;

самовольно – без разрешения начальника транспорта – занимать участки земли под огороды, сараи, склады грузов и другие сооружения.

## 1.2. Техническо-распорядительный акт

Организацию и порядок использования технических средств раздельного пункта устанавливает техническо-распорядительный акт, который строго регламентирует безопасный и беспрепятственный прием, отправление и проследование поездов по раздельным пунктам, а также безопасность маневровой работы. Техническо-распорядительный акт содержит общую характеристику раздельного пункта и прилегающих к нему перегонов, указания о его границах, примыкающих к нему подъездных путей необщего пользования. Для каждого примыкающего к раздельному пункту участка в техническо-распорядительном акте указаны: масса и длина поездов, порядок обслуживания поездов и др. В акте изложены данные о технических средствах раздельного пункта, даны указания о рациональном использовании технических средств, указаны маршруты следования поездов и др. К акту прилагается схема раздельного пункта с нанесенными на ней всеми станционными устройствами. Выписки из техническо-распорядительного акта на бланках установленной формы вывешивают в помещениях дежурного по раздельному пункту, на стрелочных постах (на станции), у дежурного по локомотивному депо и пункту осмотра вагонов.

## 1.3. График движения поездов

Движение поездов производится в соответствии с разработанным графиком движения (расписанием).

Все работники железнодорожного транспорта и предприятий, связанные с движением поездов, обязаны обеспечивать выполнение графика движения.

График движения торфовозных поездов составляется на основе утвержденного плана поставки торфа, с учетом движения пассажирских поездов и поездов с прочими грузами. График утверждается начальником транспорта.

График движения поездов должен предусматривать:

своевременную перевозку пассажиров, торфа и прочих грузов;

безопасность следования поездов по перегонам и через раздельные пункты;

наилучшее использование локомотивов, подвижного состава и грузочно-разгрузочных устройств и машин.

Пропускаются поезда в строгой очередности: первыми — внеочередные (санитарные — для оказания медицинской помощи и перевозки больных; восстановительные — для восстановления связи, СЦБ, поврежденных путей и искусственных сооружений, а также для подъема сошедшего с рельсов подвижного состава; пожарные — для тушения пожаров; снегоочистители — для ликвидации снежных заносов); вторыми — очередные (пассажирские, торфовозные, хозяйственные). В последнюю очередь пропускаются поезда, не предусмотренные графиком движения (в том числе и автодрезины).

Назначение и отмена поездов производятся начальником отдела эксплуатации (для предусмотренных графиком движения) и дежурным поездным диспетчером (для внеочередных и поездов, не предусмотренных графиком движения).

Поездным диспетчером ведется график исполненного движения. Он вычерчивается на специальной сетке. Горизонтальные линии на графике показывают оси раздельных пунктов, вертикальные — часовые интервалы. Наклонными прямыми линиями на сетке графика изображается движение поездов в обоих направлениях. Каждому поезду присваивается определенный номер: поездам одного направления — четный, а поездам обратного направления — нечетный.

## **2. СТАЦИОННОЕ ХОЗЯЙСТВО**

Для правильной организации пассажирского и грузового движения в зависимости от объема и характера работ на раздельных пунктах должны быть следующие основные устройства станционного хозяйства:

путевое развитие для приема, стоянки, формирования и отправления поездов;

устройства СЦБ и связи;

служебные помещения и технические здания;

площадки, устройства и механизмы для погрузки, выгрузки и перегрузки торфа и других грузов, а в необходимых случаях — вагонные весы;

устройства освещения, водоснабжения и противопожарные средства;

помещение, крытые и открытые платформы для пассажиров и билетные кассы.

Служебные помещения для работников, связанных с движением поездов (дежурных по раздельным пунктам, стрелочников, работников СЦБ и связи и т.п.), должны обеспечивать хорошую видимость путей, условия для нормальной работы и удобный выход на станционные пути.

Стрелочные посты должны быть оборудованы устройствами связи и наружными вызывными звонками, а также иметь необходимые сигнальные средства, инвентарь, инструмент и материалы по нормам, утвержденным начальником транспорта.

На станциях с большим объемом работ могут быть установлены громкоговорители для ускорения передачи указаний дежурного по станции станционному персоналу и машинистам локомотивов.

### **2.1. Железнодорожные пути и их соединения**

Железнодорожные пути подразделяются на главные и станционные.

К главным путям относятся пути перегонов и их непосредственное продолжение в пределах раздельных пунктов.

Таблица 2

| Пути   | Расстояние (м) между осями смежных путей при колее, мм |            |
|--|--|------------|
|  | 750  | 750 и 1524 |
| Главные и смежные с ними   | 4  | 4,7        |
| Сортировочные и пути парков приема и отправления поездов                                     | 3,8  | 4,3        |
| Запасные станционные и пути парков стоянки подвижного состава или вагонов, ожидающих ремонта | 3,6  | 4,1        |
| Пути для перегрузки из вагонов в вагон (при одинаковом уровне путей) :                       |  |            |
| мелких грузов (вручную)  | 2,8  | 3,2        |
| крупных грузов   | 2,8  | 3,6        |
| То же, при разных уровнях путей (при одинаковом уровне пола вагона)                          | —  | 3,2        |
| Главный и вытяжной пути  | 4  | —          |
| Ремонтные пути   | 5,2  | —          |

К станционным путям, в зависимости от их назначения, относятся:

приемо-отправочные, предназначенные для приема поездов, стоянки их и отправления на перегон;

маневровые (в том числе обгонные и вытяжные) ;

грузовые (погрузочные, разгрузочные и перегрузочные) ;

деповские (локомотивного и вагонного хозяйства) ;

предохранительные тупики;

прочие пути, назначение которых определяется характером производимых на них операций.

Станционные пути с одинаковым назначением могут объединяться в отдельные группы, называемые парками.

В табл. 2 приведены расстояния между осями смежных путей на отдельных пунктах узкой колеи. При наличии на междупутьях каких-либо устройств и сооружений, при механизации погрузки и выгрузки расстояние между осями путей увеличивается до необходимых размеров.

На станциях, разъездах и постах примыканий каждый путь, стрелочный перевод, станционный пост централизации и стрелочный пост, а на перегонах — каждый главный путь должны иметь номер. Не допускается присваивать одинаковые номера путям, стрелочным переводам и постам в пределах одного раздельного пункта, а на крупных станциях — в пределах одного парка станции. Порядок нумерации устанавливается начальником транспорта:

со стороны прибытия четных поездов стрелочным переводам присваивают порядковые четные номера, а со стороны прибытия нечетных поездов — нечетные номера.

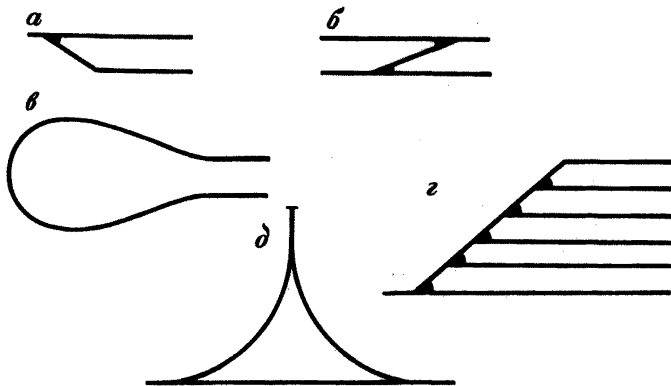


Рис. 4. Виды соединений путей

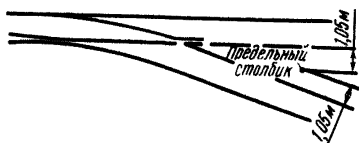


Рис. 5. Схема расположения предельного столбика

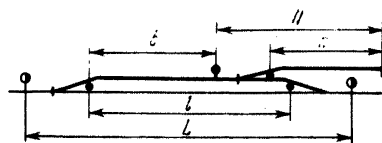


Рис. 6. Полная и полезная длина станционных путей ( $l$ ,  $b$  и  $n$  — полезная длина соответственно 1, 2 и 3-го путей;  $L$  — полная длина 1 и 2-го путей;  $N$  — полная длина 3-го пути)

Пути на отдельных пунктах проектируются, как правило, на прямых и ровных участках.

Основным типом соединений путей являются стрелочные переводы. Стрелка соединяет два пути в один (рис. 4, а). Соединение нескольких путей образуют стрелочную улицу (рис. 4, з).

Соединение двух рядом идущих путей двумя стрелочными переводами, обращенными друг к другу хвостовой частью крестовин, и соединительным путем называется съездом (рис. 4, б).

Для изменения направления движения устраиваются поворотные треугольники (рис. 4, д) или петли (рис. 4, е), в ряде хозяйств имеются поворотные круги.

Между двумя сходящимися путями устанавливается знак — предельный столбик (рис. 5), указывающий границу, за которой в сторону стрелочного перевода нельзя оставлять подвижной состав, чтобы не мешать свободному проходу через стрелочный перевод на другой путь. Его ставят посередине междупутья там, где расстояние между наружными гранями ближайших рельсов сходящихся путей составляет 2,1 м.

Различают полную и полезную длину путей (рис. 6).



Полная длина сквозного пути — расстояние между стыками рамных рельсов стрелочных переводов, ограничивающих путь; тупикового — расстояние от стыка рамного рельса стрелочного перевода, от которого начинается путь, до упора.

Полезная длина пути — часть полной длины, в пределах которой устанавливается подвижной состав, не нарушая безопасности движения по соседним путям. Полезную длину могут ограничивать предельные столбики или сигнал.

## 2.2. Стрелочный перевод

Для перевода подвижного состава с одного пути на другой применяется стрелочный перевод.

Стрелочные переводы разделяются:

по типам рельсов;

по конструкции: обыкновенные (одиночные), перекрестные;

по маркам крестовин.

Наибольшее распространение имеет одиночный стрелочный перевод при отклонении бокового пути от прямого основного.

### *Устройство стрелочного перевода*

Одиночный стрелочный перевод состоит из двух неподвижных наружных рельсов, называемых рамными 1; двух подвижных внутренних рельсов, называемых стрелочными остряками или перьями с соединяющими их тягами 2; переводного механизма 5, крестовины 3; контррельсов 4 (рис. 7).

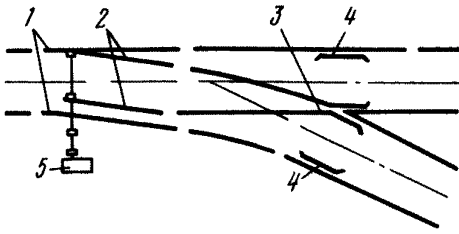
Рамные рельсы должны быть одного типа с тем, который лежит в примыкающем пути. Рамные рельсы укладываются на отдельных металлических башмаках. Передний, острый конец остряка, вплотную прилегающий к рамному рельсу, называется острием, а противоположный, тупой конец — пятой или корнем.

Переводной механизм применяется для перевода остряков из одного положения в другое (рис. 8).

Балансирный рычаг и закрепленный на нем противовес осуществляет плотное прилегание остряка к рамному рельсу и устраняет самопроизвольный отход прижатого (он называется рабочим) остряка от рамного рельса. С помощью переводного рычага переводится стрелка; нижний конец переводного рычага связан с переводной тягой, соединенной шарнирно с тягой между остряками, фонарная стойка со стрелочным указателем поворачивается одновременно с переводом остряков и своим положением указывает машинисту, по направлению какого пути — прямого или бокового — они поставлены.

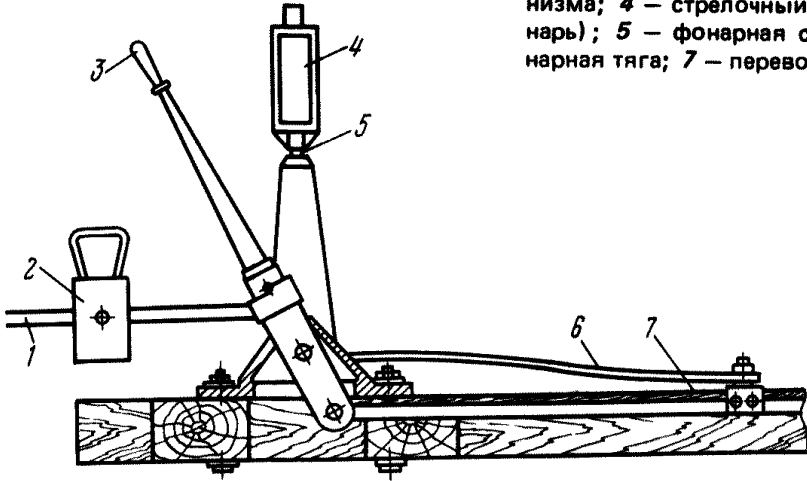
На централизованных стрелках переводной механизм ручного действия заменяется механическим или электрическим приводом.

Крестовина укладывается в том месте, где пересекаются рельсы прямого и бокового путей, и обеспечивает безопасное прохождение колесами подвижного состава места пересечения рельсовых путей (рис. 9).



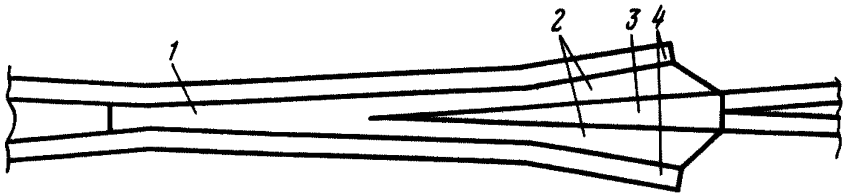
**Рис. 7. Схема одиночного стрелочного перевода:**

1 – рамные рельсы; 2 – острия;  
3 – крестовина; 4 – контррельсы; 5 –  
переводной механизм



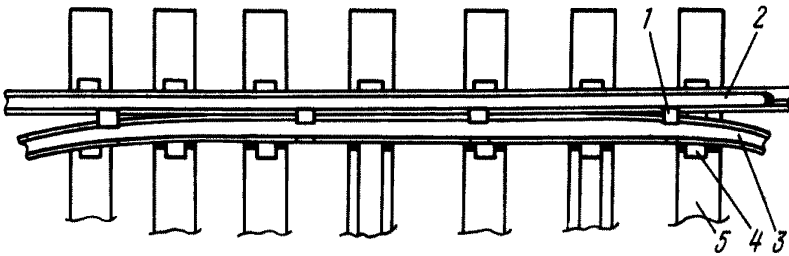
**Рис. 8. Переводной механизм стрелочного перевода:**

1 – балансирующий рычаг; 2 – балансирующий; 3 – рычаг переводного механизма; 4 – стрелочный указатель (фонарь); 5 – фонарная стойка; 6 – фонарная тяга; 7 – переводная тяга



**Рис. 9. Крестовина стрелочного перевода:**

1 – горловина; 2 – желоб; 3 – сердечник; 4 – усовик



**Рис. 10. Контррельс:**

1 – распорная муфта; 2 – путевой рельс; 3 – контррельс; 4 – подкладка; 5 – переводной брус

Число, показывающее, какую часть длины всего сердечника составляет его ширина, называется маркой крестовины. Стрелочные переводы должны иметь крестовины на круге 1/7.

Против крестовины у наружных рельсов укладываются контрольные, которые направляют реборды колес при проходе их через крестовину (рис. 10).

Для соединения стрелки с крестовиной служит переводная кривая.

#### *Нормальное положение стрелок*

Все стрелки, когда по ним не производится передвижение поездов, должны находиться в определенном для каждой стрелки положении, которое называется нормальным. Оно указывается в техническо-распорядительном акте раздельного пункта. Нормальным считается положение для стрелок:

входных на главных путях станций двухпутных линий — направление по соответствующим главным путям;

ведущих в предохранительные и улавливающие тупики — направление в эти тупики;

для остальных нормальное положение устанавливает начальник транспорта.

Стрелки могут выводиться из нормального положения в следующих случаях:

при подготовке маршрута приема и отправления поездов;

при маневровой работе;

при занятии путей подвижным составом;

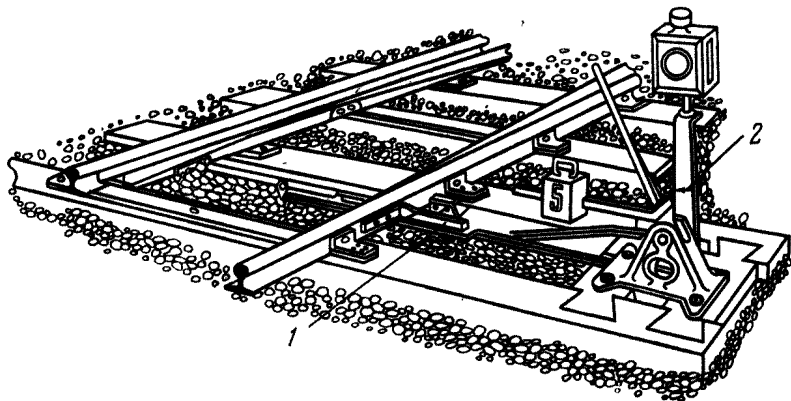
при чистке стрелок, их ремонте и проверке.

После каждого использования стрелки в переведенном состоянии, она должна быть сразу же возвращена в нормальное положение. На станциях с электрической централизацией маршрутного типа установка стрелочных переводов в нормальное положение необязательна. Нормальное положение стрелки отмечается на станине переводного механизма (в виде стрелы, острие которой совпадает с направлением стрелки, установленной в нормальное положение). Балансир (противовес) должен находиться в направлении острия — указателя нормального положения стрелочного перевода (рис. 11). При электрической централизации указатель нормального положения наносится на кожух стрелочного перевода.

#### *Устройство для запираания стрелок*

Все стрелки, в том числе централизованные и имеющие контрольные замки, должны быть оборудованы приборами для возможности запираания их висячими замками. Запираание производится через отверстие закладки. Закладка изготавливается из железной полосы, имеющей в середине отверстие для пропуска скобы.

Для перевода стрелки в требуемое положение закладка плотно прижимает рабочий остряк к рамному рельсу и может быть заперта висячим замком.



**Рис. 11. Нормальное положение стрелочного перевода:**  
 1 — стрелочный замок; 2 — указатель нормального положения стрелки

Для обеспечения контроля за положением стрелки применяются контрольные стрелочные замки.

Типовым односторонним контрольным замком является замок системы Мелентьева. Он состоит из основания 1 с двумя ушками для крепления к гарнитуре стрелки; коробки 8 с откидной крышкой 9, ключа 10, замыкающего ригеля 2 с квадратным штифтом 3, стоек 5 и 7, укрепляемых винтами на основании 1; четырех цугальт 6 с пружинами и круглого штифта 4, являющегося осью для ключа 10 (рис. 12, а).

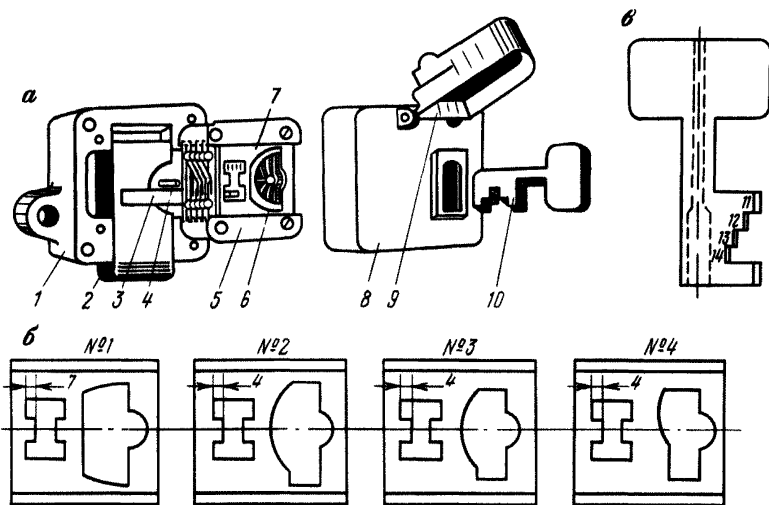
Цугальты (рис. 12, б) нумеруются с № 1 по № 4 и различаются формой несимметричного выреза для бородки ключа 10 и размерами выступов Н-образного выреза, который используется для замыкания штифта 3 в крайнем положении ригеля 2 замка.

Изменяя расположение цугальт в замке, можно получить 24 основные серии замков. Если этого числа окажется недостаточно, чтобы на одной станции установить замки разных серий, то число их можно увеличить до 96 повторением в замках одинаковых цугальт. Серии замков с 25-й по 96-ю называются дополнительными. Цугальта № 1 должна устанавливаться в замках всех серий.

Ключи разных серий отличаются размерами зубцов бородки. У ключа 1-й серии (рис. 12, в) верхний зуб 11 взаимодействует с цугальтой № 1; зуб 12 взаимодействует с цугальтой № 2; зуб 13 — с цугальтой № 3 и зуб 14 — с цугальтой № 4. Нижний зуб бородки ключа используется для перемещения замыкающего ригеля 2 в основании 1 (см. рис. 12, а).

Положение замка на рис. 12, а соответствует запертому замку, из которого извлечен ключ.

Замок отпирается ключом одинаковой с замком серии, который поворачивается в замке на  $180^\circ$  по часовой стрелке. Из отпертого замка ключ извлечь невозможно. Ключ другой серии, вставленный в замок, поворачивается не более чем на  $10^\circ$ .



**Рис. 12. Стрелочный контрольный замок системы Мелентьева:**  
 а – устройство замка; б – цугальты; в – ключ

На ручке ключа от контрольного замка наносятся трафареты: римскими цифрами – серия замка, арабскими цифрами – номер стрелки, плюс (+) нормального, минус (–) переведенного положения.

Стрелочные контрольные замки должны удовлетворять следующим требованиям:

допускать извлечение ключа только по запертой стрелке;

обеспечивать запираение стрелки только в положении, указанном на вынудом из замка ключе;

не допускать возможности запираения стрелки при зазоре между прижатыми остряком и рамным рельсом в 4 мм и более.

Стрелочные контрольные замки должны содержаться в чистоте и смазываться. Крышки должны быть постоянно закрытыми, чтобы предохранять замок от засорения его пылью и снегом.

#### *Неисправности стрелочных переводов*

Исправная стрелка – важнейший элемент в обеспечении безопасности движения поездов.

Запрещается держать в пути стрелочные переводы, имеющие хотя бы одну из следующих неисправностей:

разъединение стрелочных остряков;

отставание остряка от рамного рельса на 3 мм и более, измеряемое против первой тяги (рис. 13);

выкрашивание остряка, при котором создается опасность набега гребня (рис. 14);

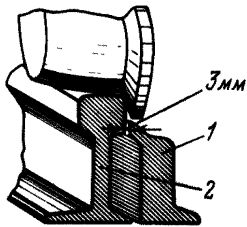


Рис. 13. Отставание остряка (1) от рамного рельса (2)

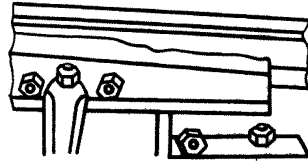


Рис. 14. Выкрашивание остряка



Рис. 15. Понижение остряка против рамного рельса

понижение остряка против рамного рельса на 2 мм и более, измеряемое в месте начала вертикальной остружки головки остряка (рис. 15);

расстояние между рабочим кантом сердечника крестовины и рабочей боковой поверхностью головки контррельса не менее 716 мм, а расстояние между рабочими гранями контррельса и усовика не более 680 мм;

- излом остряка или рамного рельса;
- излом крестовины (сердечника, усовиков);
- разрыв хотя бы одного контррельсового болта.

Каждая из перечисленных выше неисправностей стрелочных переводов, а также порча замка, закладки, неправильная посадка стрелочного указателя могут вызвать крушение или аварию поезда.

В случае, когда неисправность угрожает безопасности движения, дежурный по раздельному пункту обязан прекратить по стрелке движение подвижного состава, поставить в известность вышестоящее начальство по подчиненности и произвести соответствующую запись в настольном журнале дежурного по станции.

#### *Хранение ключей от стрелок*

Для обеспечения безопасности движения при приеме, проследовании и отправлении поездов должны запираются стрелки:

- непосредственно входящие в маршрут приема и отправления;
- находящиеся на соседних путях;
- вытяжек;
- предохранительных тупиков;
- дающие возможность выхода подвижного состава с других путей, по которым следует поезд (охранные).

Ключи от запертых стрелок с висячими или контрольными замка-

ми, не включенных в станционную блокировку, должны храниться у дежурного по отдельному пункту.

Ключи от запертых стрелок, оборудованных контрольными замками и включенных в станционную блокировку (маршрутно-контрольные устройства), должны храниться в исполнительном аппарате на стрелочном посту или в распорядительном аппарате дежурного по станции.

В помещениях отдельного пункта для хранения стрелочных ключей имеются маршрутно-контрольные доски или ящики с крючками для ключей от висячих замков. Над каждым крючком проставлен номер стрелки, ключ от которой должен быть навешен на этот крючок.

### 2.3. Документация на посту

В каждом посту дежурного по отдельному пункту должны быть вывешены:

- выписка из технико-распорядительного акта станции;
- ведомость специализации путей;
- выписка из расписания движения поездов;
- список условных сочетаний свистков, принятых на станции, подаваемых дежурным;
- опись инвентаря стрелочного поста;
- график дежурства стрелочником с указанием месяца, чисел и часов работы.

Дежурный по отдельному пункту во время дежурства ведет:

- журнал поездных телефонограмм;
- книгу записи предупреждений;
- журнал движения поездов;
- книгу записи происшествий;
- график движения поездов.

В журнале диспетчерских приказов записывается номер приказа, его содержание, кому адресован.

В журнале поездных телефонограмм фиксируется номер телефонограммы, время ее подачи и приема, содержание.

В книгу записи предупреждений заносятся номер и время получения предупреждения, время уведомления соседних станций, начало и окончание действия предупреждения, а также сам характер предупреждения и время получения уведомления о его отмене.

Журнал движения поездов ведется для записи номера поезда, номера локомотива, времени отправления и прибытия поезда, в нем указываются также фамилии главного кондуктора и машиниста, число вагонов в составе и их тип, а также масса поезда.

В книгу записи происшествий заносят дату и время происшествия, характеристику, причину и последствия его, отмечаются также время перерыва движения и дата ликвидации последствий происшествия.

## 2.4. Устройства СЦБ и связи

Важным техническим средством регулирования движения поездов являются устройства железнодорожной автоматики и телемеханики. К основным элементам железнодорожной автоматики и телемеханики относятся устройства сигнализации, централизации и блокировки (СЦБ).

Устройства сигнализации (С) представляют собой совокупность приборов и устройств, посредством которых на станциях и перегонах подаются сигналы поезвному персоналу и другим работникам, связанным с движением при следовании поездов и маневровой работой.

Устройства централизации (Ц) – системы, обеспечивающие перевод стрелок, управление сигнальными приборами из центрального пункта (поста управления) и необходимые взаимозависимости между стрелками и сигналами.

Устройства блокировки (Б) – системы устройств, благодаря которым занятие поездами отдельных участков железнодорожной линии регулируется светофорами, причем открытие последних допускается лишь при условии, что ограждаемый участок свободен и готов к пропуску поезда.

На железных дорогах торфопредприятий эксплуатируются следующие устройства СЦБ:

1. Сигналы, к которым относятся: светофоры, специальные указатели.

2. Электрожелезная система, применяемая на однопутных участках железных дорог, при которой разрешением на занятие перегона поездом служит извлеченный из аппарата жезл – металлический стержень специальной формы.

3. Полуавтоматическая блокировка, при которой сигналы, разрешающие поезду занять перегон, замыкаются и отмыкаются механически или электрически при посылке тока и при определенных действиях работников, управляющих движением поездов.

4. Автоматическая блокировка, являющаяся наиболее совершенной системой регулирования движения поездов, при которой контролируется свобода и целостность рельсового пути, а перегонные сигналы открываются и закрываются автоматически (без участия человека).

5. Маршрутно-контрольные устройства, применяемые на станциях для обеспечения контроля дежурным по станции правильности установки заданного маршрута стрелочником.

6. Механическая централизация стрелок и сигналов, при которой взаимное замыкание последних осуществляется механически, а перевод при помощи гибких тяг, силой человека, прикладываемой к переводному рычагу.

7. Электрическая централизация стрелок и сигналов, позволяющая исключить прием поезда на занятый путь, обеспечить электрическое взаимное замыкание стрелок и сигналов и централизованное управление стрелками с помощью электроприводов.



8. Диспетчерская централизация, представляющая собой систему устройств, позволяющих управлять из одного пункта стрелками и сигналами нескольких станций и разъездов.

Работники службы движения, в том числе и дежурные по отдельному пункту, должны непрерывно следить за состоянием постовых и настольных устройств СЦБ и своевременно требовать устранения недостатков.

### *Сигналы*

Сигналом называется условный знак или совокупность таких знаков, с помощью которых подается то или иное приказание или извещение.

Существует разделение сигналов на видимые и звуковые.

Основные цвета сигналов:

зеленый огонь — "Путь свободен. Разрешается движение с установленной скоростью";

желтый огонь — "Тише. Разрешается движение с готовностью остановиться";

красный огонь — "Стой! Запрещается проезжать сигнал";

лунно-белый огонь — "Разрешается производить маневровые передвижения";

синий огонь — "Запрещается производить маневровые передвижения".

Видимые сигналы подразделяются на:

дневные, подаваемые в светлое время суток флагами и сигнальными указателями (стрелочными, путевого ограждения и др.);

ночные, подаваемые в темное время суток фонарями (сигнальными, ручными, поездными и др.), в которых горят огни установленных цветов;

круглосуточные, подаваемые одинаково в светлое и темное время суток светофорами, маршрутными и другими световыми указателями и сигнальными знаками.

Звуковые сигналы различаются числом и сочетанием звуков различной продолжительности.

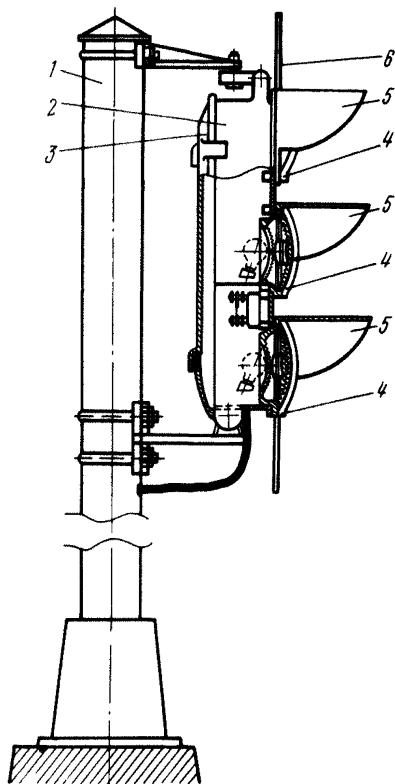
Для подачи звуковых сигналов служат свистки локомотивов (паровозов, тепловозов, мотовозов, автомотрис, самоходных электростанций, автодрезин, самоходных щеточных снегоочистителей), ручные свистки и духовые рожки.

Видимые сигналы различаются по цвету, форме, положению и количеству сигнальных показаний. К ним относятся постоянные, переносные, ручные и поездные сигналы.

Постоянные сигналы подразделяются на основные и предупредительные. Предупредительные сигналы заблаговременно указывают на показания основных сигналов.

В качестве постоянных сигналов на отдельных пунктах применяются линзовые и прожекторные светофоры, сигнальные указатели и знаки.

Светофоры применяются с отдельной оптической системой и лам-



**Рис. 16. Устройство линзового светофора**

пой на каждое показание (линзовые светофоры) (рис. 16). Сигнальной частью линзового светофора является светофорная головка на три сигнальных огня, укрепляемая на трубчатой мачте 1 (мачтовый светофор), на мостике, консоли или непосредственно на фундаменте (карликовые светофоры). Трехзначная светофорная головка состоит из чугунного корпуса 2, закрываемого с задней стороны дверцей 3, и трех линзовых комплектов 4, представляющих собой оптические системы, предназначенные для собирания световых лучей электрической лампы и отправки их мощным пучком в сторону подходящих поездов. Линзовые комплекты защищаются от попадания прямых солнечных лучей козырьками 5. Фоном для сигнальных огней служит щит 6, окрашенный в черный цвет и укрепленный на головке светофора. В линзовых светофорах применяются лампы напряжением 12 В, мощностью 15 и 25 кВт.

По своему назначению светофоры подразделяются на входные, выходные, проходные маршрутные и прикрытия. Кроме того, светофоры бывают заградительные, предупредительные и маневровые. Один светофор может иметь несколько назначений (например, выходной и маневровый).

Своими показаниями светофоры разрешают или запрещают:

- входные — вход поезда на раздельный пункт;
- выходные — отправление поезда с раздельного пункта на перегон;
- проходные — проследование поезда с одного блок-участка на другой;
- маневровые — проведение маневровых работ;
- маршрутные — следование из одного района раздельного пункта в другой;

- прикрытия — проезд опасных мест на перегоне;
- предупредительные — светофоры, сообщающие о положении основных сигналов;

- заградительные — светофоры, требующие остановки поезда при опасности для движения на переездах, крупных искусственных сооружениях и обвальных местах.

Сигнальными указателями на станциях являются маршрутные световые указатели направления приема или следования поезда или маневрового состава, стрелочные указатели направления движения по стрелке, указатели путевого заграждения.

Переносные сигналы используются для ограждения препятствий и мест производства работ.

В качестве переносных сигналов применяют: щиты прямоугольной формы, окрашенные с обеих сторон в красный цвет или с одной стороны в красный, а с другой — в белый цвет; щиты квадратной формы, окрашенные с одной стороны в желтый, а с другой — в зеленый цвет; фонари на шестах с красным, желтым и зеленым огнями; красные и желтые флаги на шестах.

Голова и хвост любого поезда обозначаются поездными сигналами.

Для подачи ручных сигналов используются сигнальные флаги (красный и желтый) и фонари.

Значение ручных сигналов:

“Стоить” — развернутый красный флаг — днем; красный огонь фонаря — ночью: при отсутствии красного флага и ручного фонаря с красным огнем: днем — движениями по кругу желтого флага, руки или какого-либо предмета; ночью — движениями по кругу фонаря с огнем любого цвета.

сигнал уменьшения скорости — развернутый желтый флаг — днем;

желтый огонь фонаря — ночью; при отсутствии ручного фонаря с желтым огнем медленными движениями вверх и вниз ручного фонаря с белым огнем;

при отправлении поезда или прохода им отдельного пункта без остановки днем — поднятый вертикально ручной диск, окрашенный в белый цвет с черно-белым окаймлением, или свернутый желтый флаг; ночью — поднятый ручной фонарь с зеленым огнем или ручной диск с зеленым огнем.

Такие сигналы означают, что поезд может отправиться со станции (с путей, не имеющих выходных сигналов) или следовать безостановочно со скоростью, установленной для прохода по станции.

При следовании поезда без остановки указанный сигнал показывается до перехода локомотивом прибывающего поезда мимо дежурного по станции. Поезд, имеющий остановку на станции по расписанию, дежурный по станции встречает без показания сигнала остановки, но должен иметь при себе ручные сигналы;

на станциях, где рабочее место дежурного по станции вынесено на стрелочный пост, он при приеме поезда на боковой путь или с остановкой на станции (вне зависимости от расписания) показывает: развернутый желтый флаг — днем; ручной фонарь с желтым огнем — ночью;

отправляющиеся со станции поезда провожают со свернутым желтым флагом — днем — или с ручным фонарем с белым огнем — ночью.

## *Автоблокировка*

Автоблокировка является наиболее совершенной системой регулирования движением поездов и эффективным средством, обеспечивающим увеличение пропускной способности и безопасности движения. Устройства автоблокировки позволяют находиться на перегоне одновременно нескольким попутно следующим поездам, не допускают открытия выходного или проходного сигнала до освобождения ими блок-участка, на которые разделен перегон (рис. 17). Смена разрешающего показания трехзначного светофора на запрещающее происходит при движении поезда. На границах блок-участков рельсовые стыки изолированы, а все промежуточные дополнены электрическими соединителями. На одном конце блок-участка к рельсам подключена путевая батарея, а на другом конце — путевое реле. Так образована рельсовая цепь. Рельсовые цепи осуществляют автоматическую зависимость между поездами и сигнальными устройствами (см. рис. 17). Оборудование каждой светофорной точки дополнено еще одним, так называемым линейным реле, обмотка которого питается от сигнальной батареи впереди лежащего блок-участка. Линейное реле как бы вносит поправку в показания предыдущего светофора. Электрическая схема трехзначной автоблокировки дает возможность желтому и зеленому сигналам работать лишь в том случае, если свободен ближайший участок, лежащий непосредственно за первым светофором. В случае нарушения целостности рельсовой цепи (лопнувший рельс, обрыв соединительных проводов и др.) в помещении дежурного по отдельному пункту появляется сигнал занятости участка.

Так действуют проходные светофоры, установленные на перегонах.

Показания выходных и входных светофоров зависят от показаний других сигналов, расположенных впереди, но сменой сигналов на них управляет дежурный по станции.

Действие дежурного по отдельному пункту при автоматической блокировке:

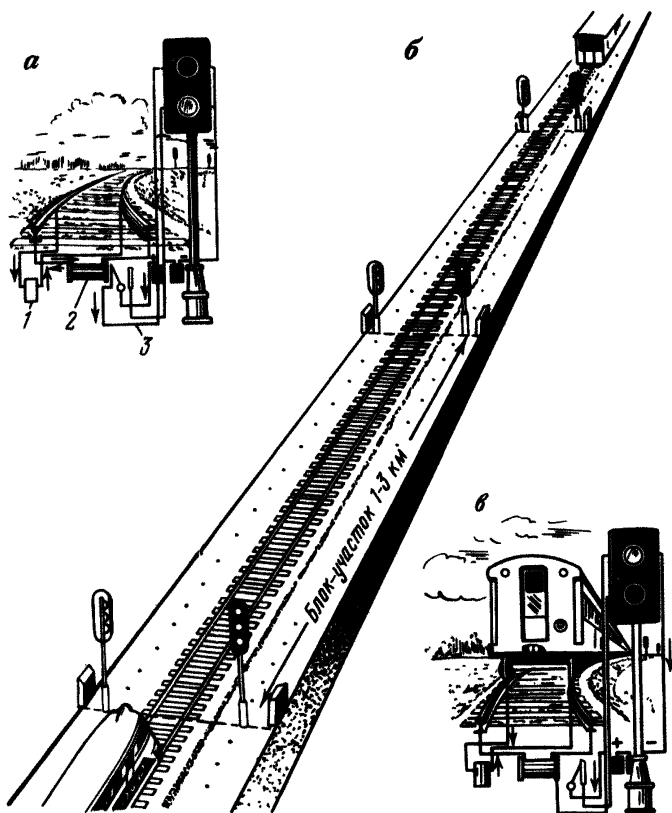
перед приемом поезда заблаговременно приготавливает маршрут для его приема и открывает входной светофор;

при проходе поездом входного светофора (последний автоматически закрывается) ставит сигнальную рукоятку в нормальное положение;

перед отправлением поезда приготавливает маршрут для его следования и открывает выходной светофор, на однопутных участках согласовывает отправление поезда с дежурным поездным диспетчером и получает согласие дежурного по соседнему отдельному пункту;

после прохода отправившимся поездом выходного светофора (последний автоматически закрывается) переводит в нормальное положение сигнальную рукоятку.

Для обеспечения безопасного двухстороннего движения поездов по однопутному участку требуется двухсторонняя автоблокировка. Ее светофоры должны не только ограждать хвост прошедшего поезда, но од-



**Рис. 17. Схема автоблокировки на перегонах:**

*а* — блок-участок свободен; *б* — перегон; *в* — блок-участок занят; 1 — путевая батарея; 2 — реле; 3 — сигнальная батарея

новременно делать невозможным открытие на соседней станции выходных сигналов, чтобы не допустить отправления поездов во встречном направлении.

Каждая светофорная точка двухсторонней автоблокировки (кроме предшествующей входному светофору) оборудуется двумя светофорами, один из которых обращен в сторону нечетного, а другой — в сторону четного направления.

По однопутному участку, оборудованному двухсторонней автоблокировкой, можно отправлять вслед любое число поездов, однако одновременно с открытием выходного светофора на одной станции все светофоры встречного (враждебного) направления загораются красными огнями; аналогично блокируется система отправления на станции назначения. Система сохраняет заблокированным враждебное направление

до тех пор, пока последний отправленный поезд не освободит перегон.

При неисправности системы автоблокировки машинисту локомотива выдается письменное разрешение установленной формы на бланке зеленого цвета (форма ДУ-54, утв. МПС в 1971 г.).

|                             |                          |
|-----------------------------|--------------------------|
| <b>Корешок разрешения №</b> | <b>Разрешение №</b>      |
| Станция _____ (штемпель)    | Станция _____ (штемпель) |
| " _____ " 19 ____ г.        | " _____ " 19 ____ г.     |

Разрешение выдано на поезд № \_\_\_\_\_ с заполнением пункта I

I

Разрешаю поезду № \_\_\_\_\_ отправиться с \_\_\_\_\_ пути по \_\_\_\_\_ пути при запрещающем показании выходного светофора и следовать до входного сигнала станции \_\_\_\_\_ до \_\_\_\_\_ км с возвращением обратно.

**Дежурный по станции**

\_\_\_\_\_  
(Бланк зеленого цвета)

**Дежурный по станции \_\_\_\_\_**

(ненужное зачеркнуть)  
(Бланк зеленого цвета)

Дежурным по отдельному пункту заполняется, как правило, пункт II.

### *Полуавтоматическая блокировка*

При полуавтоматической блокировке правом на занятие перегона служит разрешающий (зеленый) сигнал выходного светофора, который может быть открыт после получения по блокировке согласия дежурного соседнего отдельного пункта. После отправления поезда выходные светофоры обеих станций, ограничивающих перегон, оказываются заблокированными до тех пор, пока поезд не освободит перегон и дежурный не подтвердит это по блокировке, предварительно убедившись, что поезд прибыл в полном составе.

В помещении дежурного по отдельному пункту устанавливаются аппараты управления и контроля.

При полуавтоматической блокировке сигналы открываются и закрываются вручную.

На однопутных участках для открытия выходного светофора необходимо предварительно получить по блок-аппарату от дежурного по соседнему отдельному пункту, на который отправляется поезд, блокировочный сигнал "Согласие" или переключить блок-систему на соответствующее направление движения.

Перед приемом поезда дежурный по отдельному пункту заблаговременно приготавливает маршрут приема и открывает входной сигнал.

Убедившись в прибытии поезда в полном составе, дежурный закрывает входной сигнал (ставит сигнальный рычаг или рукоятку в нормальное положение), подает на отдельный пункт отправления звонковый сигнал "Внимание", а по блок-аппарату — сигнал "Прибытие".

Схема полуавтоматической путевой блокировки обеспечивает взаи-

модействие двух соседних станций, надежно обеспечивает безопасность движения поездов, не допуская наличия на перегоне более одного поезда, и полностью исключает отправление поездов вслед, поэтому ее устройствами целесообразно оборудовать только сравнительно короткие перегоны.

При отправлении поезда на перегон с неисправной полуавтоматической блокировкой машинисту выдается письменное разрешение установленной формы на бланке зеленого цвета с заполнением пункта I (форма ДУ-52, утв. МПС в 1971 г.).

|   |   |
|---|---|
| <p><b>Корешок разрешения № _____</b><br/>         Станция (штампель)<br/>         " ____ " _____ 19 ____ г.</p> <p>Разрешение выдано<br/>         на поезд № _____<br/>         с заполнением пункта I</p> <p>Дежурный по станции<br/>         _____<br/>         (подпись)<br/>         (Бланк зеленого цвета)</p> | <p><b>Разрешение № _____</b><br/>         Станция (штампель)<br/>         " ____ " _____ 19 ____ г.</p> <p>Разрешаю поезду № _____ отправиться с _____ пути<br/>         по _____ пути при закрытом выходном сигнале и<br/>         следовать до входного сигнала станции _____</p> <p style="text-align: center;">II</p> <p>Разрешаю поезду № _____ отправиться с _____ пути<br/>         по открытому выходному (групповому маршрутному) сигналу с _____ пути.<br/>         Дежурный по станции _____<br/>         (подпись)<br/>         (ненужное зачеркнуть)<br/>         (Бланк зеленого цвета)</p> |
|---|---|

**Электрожелезловая система**

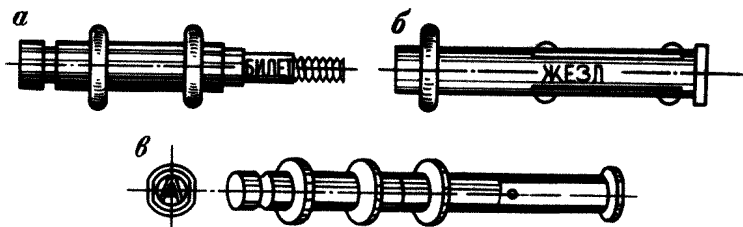
При электрожелезловой системе правом на занятие перегона служит жезл, вручаемый машинисту (рис. 18). Каждому перегону принадлежат два жезловых аппарата, установленных на отдельных пунктах, обслуживающих перегон. Перегону принадлежит четное число жезлов, вложенных в оба аппарата.

Для того, чтобы вынуть жезл из аппарата одной станции, необходимо на другой станции послать ток от индуктора жезлового аппарата. После изъятия одного жезла вынуть из аппарата второй жезл невозможно. Таким образом, на перегоне может находиться только один поезд, что обеспечивает безопасность движения поездов.

Для возможности отправления отдельных поездов вслед с разграничением во времени несколько жезлов изготовлены развинчивающимися (см. рис. 18). Первому поезду вручают часть жезла с надписью "билет", второму — основную часть с надписью "жезл".

Электрожелезловые аппараты и жезлы изготавливаются девяти различных серий. Аппараты одинаковой серии не должны повторяться чаще, чем через два перегона.

Для отправления поезда дежурный по отдельному пункту запрашивает по телефону согласие дежурного по соседнему отдельному



**Рис. 18. Жезл развинчивающийся:**  
 а — билет; б — жезл; в — жезл в сборе

пункту, на который отправляется поезд, по форме:

Могу ли отправить поезд № \_\_\_\_\_.

Если препятствий нет, дежурный отдельного пункта приема дает по телефону согласие по форме:

Ожидаю поезд № \_\_\_\_\_

и разрешает вынуть жезл. Вынув из аппарата жезл, дежурный по отдельному пункту отправления обязан записать его номер в настольный поездной журнал и вручить жезл машинисту отправляемого поезда.

Если после выдачи жезла на отправление поезда последний по каким-либо причинам отправлен не будет, то дежурный по отдельному пункту отправления обязан отобрать выданный жезл, вложить его в аппарат, уведомить об этом по телефону дежурного по соседнему отдельному пункту и сделать отметку в журнале движения поездов:

Поезд № \_\_\_\_\_ задержан.

Перед прибытием поезда дежурный по отдельному пункту приготавливает маршрут приема и открывает входной сигнал.

Дежурный по отдельному пункту встречает каждый прибывающий поезд и лично получает жезл от машиниста, если это не поручено стрелочнику поста.

Дежурный по отдельному пункту, получив от машиниста жезл, должен убедиться в прибытии поезда в полном составе, проверить принадлежность жезла к перегону, с которого прибыл поезд, записать номер жезла в настольный поездной журнал, а затем вложить жезл в аппарат.

Неисправностями жезловой системы считаются:

отсутствие возможности вложить жезл в аппарат или вынуть из аппарата;

недостача в обоих аппаратах перегона одного жезла вследствие его утери;

отсутствие пломб на жезловом аппарате или индукторе;

возможность вращения ручки индуктора в обратную сторону вместе с якорем;

отклонение стрелки амперметра жезлового аппарата или получение звонка в то время, когда соседняя станция не посылает ток.



Во всех указанных случаях неисправности жезловой системы, а также при ремонте, производстве работ по переустройству, переносе и замене жезловых аппаратов пользование жезловой системой прекращается и движение поездов устанавливается по системе телефонной связи.

Если с соседнего отдельного пункта нет ответа на вызов по всем видам связи в течение 15 мин, движение поездов устанавливается по системе письменных извещений.

### *Ключевая зависимость стрелок и сигналов*

Для повышения безопасности движения поездов на станциях с ручным управлением стрелками применяются устройства ключевой зависимости, осуществляющие взаимное замыкание стрелок и сигналов посредством стрелочных и сигнальных контрольных замков. К этим устройствам относятся стрелочные централизаторы, устанавливаемые на стрелочных постах, и пульт управления или сигнальный централизатор — у дежурного по станции.

Схема ключевой зависимости между одной стрелкой и между двумя стрелками показана на рис. 19. На стрелке *1с* устанавливаются два контрольных замка *+1м* и *-1м* разных серий. На посту имеется аппарат с сигнальной рукояткой *1* на три положения, ось которой коммутирует цепи включения лампочки светофора *Н*, и линейкой *3* с наклейками *4* и *5*, связанной ведущей замычкой *2* с сигнальной рукояткой.

Серии контрольных замков *+1м* и *-1м* аппарата одинаковы с сериями соответствующих замков на стрелке. При нормальном положении сигнальная рукоятка замкнута в среднем положении наклейками *4* и *5* и ригелями замков *+1м* и *-1м*, ключи от которых находятся в стрелочных замках. На входном светофоре *Н* от источника питания ПБ-МВ контактом *5к-105к* маршрутной рукоятки включают красную лампочку.

Для приема поезда на путь *1п* стрелку *1с* запирают в плюсовом положении, а изъятый из замка ключ переносят в аппарат и вкладывают в аппаратный замок *+1м*. Поворотом ключа замок отпирается, и сигнальная рукоятка *1* поворачивается вправо, при этом наклейка *5* на линейке устанавливается против ригеля замка *+1м*, замыкая повернутый ключ. При повороте сигнальной рукоятки *1* контакт *5к-105к* размыкается, а контакт *6к-106к* замыкается, на светофоре *Н* выключается красный огонь и загорается один желтый. После прибытия поезда входной светофор *Н* закрывается возвращением сигнальной рукоятки в нормальное положение, в аппаратном замке *+1м* отмыкается ключ и появляется возможность отомкнуть и перевести стрелку *1с*.

Для маршрута приема на боковой путь *3п* стрелка переводится в минусовое положение и запирается ключом замка *-1м*. Изъятый ключом отпирается аппаратный замок *-1м* и сигнальная рукоятка переводится влево. Линейка *3* перемещается влево и наклейка *4* устанавливается под замком *-1м*, запирая ключ в замке. Контакт *5к-105к* выключает красный огонь светофора, а контактами *1к-101к* и *7к-107к* включаются два желтых огня. На стрелках съезда, расположенного между параллельными путями (см. рис. 19, б), устанавливаются четыре контрольных зам-

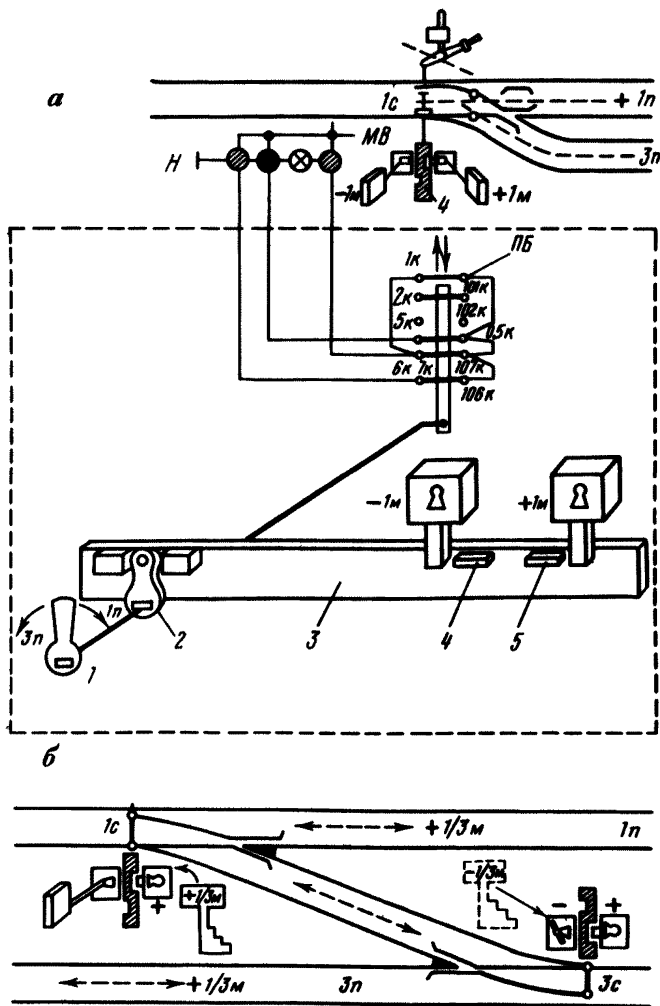


Рис. 19. Схема ключевой зависимости между одной стрелкой и светофором (а) и между двумя стрелками съезда (б)

ка трех серий. Минусовой замок стрелки 1с и плюсовой замок стрелки 3с имеют одинаковую серию. Для этих замков используется один переключательный ключ. Так как положение одной стрелки съезда всегда определяет положение другой, то замыкание обеих стрелок контролируется одним ключом, на головке которого набивается дробное число из номеров обеих стрелок (например,  $1/3м$ ).

В приеме поезда на путь 1п стрелки 1с и 3с (охранная) находятся в плюсовом положении и замкнутое состояние их контролируется ключом  $+1/3м$ , извлеченным из плюсового замка стрелки 1с. При от-

мыкании сигнальной рукоятки входной светофор открывается на один желтый огонь.

Для приема поезда на путь *3п* стрелки *1с* и *3с* устанавливаются в минусовое положение. Для этого ключом *+1/3м* отмыкают плюсовой замок стрелки *1с* и переводят ее в минусовое положение. Затем поворотом переключного ключа в минусовом замке замыкают стрелки в этом положении, а ключ переключают в плюсовой замок стрелки *3с*. После отмыкания замка стрелку *3с* также переводят в минусовое положение и из минусового замка *-1/3м* извлекают контрольный ключ. Этим ключом отмыкают сигнальную рукоятку и открывают входной светофор на два желтых огня.

### *Электрическая централизация стрелок и сигналов*

Система, в которой управление стрелками и сигналами, контроль их положения и взаимозамыкание осуществляются при помощи электрического тока, называется электрической централизацией.

В помещении дежурного по станции устанавливается пульт с кнопочным управлением стрелками и сигналами.

В верхней части пульта располагается схематический план станции (табло) с изображением путей и стрелок, изолированных участков и светофоров.

В нижней части пульта расположены кнопки: сигнальные — для управления входными и выходными светофорами; стрелочные для перевода стрелок; пригласительного сигнала; искусственного размыкания маршрутов; аварийного перевода стрелок; выключения звонка взрета и др.

### *Диспетчерская централизация*

Диспетчерская централизация представляет собой систему, в которую входят электрическая централизация стрелок и сигналов на промежуточных станциях, автоблокировка на перегонах, телеуправление стрелками и сигналами и телеконтроль за их положением, а также за состоянием станций и перегонов. Управление этой системой осуществляется одним лицом, которое из своего помещения при помощи аппарата управления стрелками и сигналами подготавливает маршруты приема и отправления поездов и открывает соответствующие сигналы на станциях.

Устройства диспетчерской централизации должны обеспечивать: управление из одного пункта сигналами и стрелками ряда станций и перегонов;

контроль на аппарате управления за положением и занятостью стрелок, занятостью перегонов, путей на отдельных пунктах и прилегающих к ним блок-участках, а также повторение показаний входных и выходных сигналов;

выполнение требований, предъявляемых к электрической централизации;

действие проходных и выходных сигналов в соответствии с требованиями, предъявляемыми к автоматической блокировке; возможность перехода при маневровой работе на местное управление стрелками на самой станции: автоматическую запись графика исполненного движения поездов.

*Телефонный и телеграфный способы связи*

Путевая телефонограмма служит разрешением на занятие перегона при системе телефонных сношений на однопутных линиях, а также на двухпутных при движении по неправильному пути.

**КОРЕШОК  
ПУТЕВОЙ ТЕЛЕФОГРАММЫ**  
(для нечетных поездов)  
Станция (штампель)

" \_\_\_\_ " \_\_\_\_ 19 \_\_\_\_ г.  
Выдана на поезд № \_\_\_\_

Дежурный по станции \_\_\_\_\_  
(подпись)

(Бланк белого цвета)

**ПУТЕВАЯ ТЕЛЕФОГРАММА**  
(для нечетных поездов)

Станция (штампель)

" \_\_\_\_ " \_\_\_\_ 19 \_\_\_\_ г.  
Из \_\_\_\_\_ № \_\_\_\_  
в \_\_\_\_ ч \_\_\_\_ мин \_\_\_\_\_

Дежурный по станции \_\_\_\_\_  
(подпись)

(Бланк белого цвета)

Путевые телефонограммы для лучшей ориентировки в определении правильности выдачи различают по цвету: белый — для поездов нечетного направления, светло-синий — четного.

**КОРЕШОК  
ПУТЕВОЙ ТЕЛЕФОГРАММЫ**  
(для четных поездов)  
Станция (штампель)

" \_\_\_\_ " \_\_\_\_ 19 \_\_\_\_ г.  
Выдана на поезд № \_\_\_\_\_

Дежурный по станции \_\_\_\_\_  
(подпись)

(Бланк светло-синего цвета)

**ПУТЕВАЯ ТЕЛЕФОГРАММА**  
(для четных поездов)  
Станция (штампель)

" \_\_\_\_ " \_\_\_\_ 19 \_\_\_\_ г.  
Из \_\_\_\_\_ № \_\_\_\_  
в \_\_\_\_ ч \_\_\_\_ мин \_\_\_\_\_

Дежурный по станции \_\_\_\_\_  
(подпись)

(Бланк светло-синего цвета)

*Перерыв всех видов связи*

Правом на занятие поездом перегона при перерыве действия всех установленных средств сигнализации и связи служит разрешение на бланке красного цвета, выдаваемое дежурным по станции машинисту.

КОРЕШОК РАЗРЕШЕНИЯ № \_\_\_\_\_

" \_\_\_\_ " 19 \_\_\_\_ г.

Станция (штемпель)

Выдано на поезд № \_\_\_\_\_

Дежурный по станции \_\_\_\_\_

РАЗРЕШЕНИЕ № \_\_\_\_\_

" \_\_\_\_ " 19 \_\_\_\_ г.

Станция (штемпель)

Разрешаю поезду № \_\_\_\_\_ отправиться со станции \_\_\_\_\_ и следовать до входного сигнала станции \_\_\_\_\_ при закрытом выходном сигнале.

Все виды средств сигнализации и связи прерваны

### ПРЕДУПРЕЖДЕНИЕ

О прибытии на соседнюю станцию ранее отправленного поезда сведения имеются

Дежурный по станции \_\_\_\_\_

(подпись)

(Бланк красного цвета)

(Бланк красного цвета)

### 3. ПОРЯДОК НЕСЕНИЯ СЛУЖБЫ

Дежурный по раздельному пункту подчинен (рис. 20) в работе непосредственно начальнику раздельного пункта, а там, где его нет, начальнику службы движения, а по регулировке движением поездов – исключительно поезвному диспетчеру.

Дежурному по раздельному пункту во время дежурства подчинены все работники, связанные с движением поездов на раздельном пункте, за действие которых он отвечает:

дежурные стрелочных постов;

машинисты маневровых и поездных локомотивов;

бригады кондукторов, составителей и сцепщиков;

операторы;

осмотрщики и смазчики вагонов;

работники пунктов экипировки локомотивов.

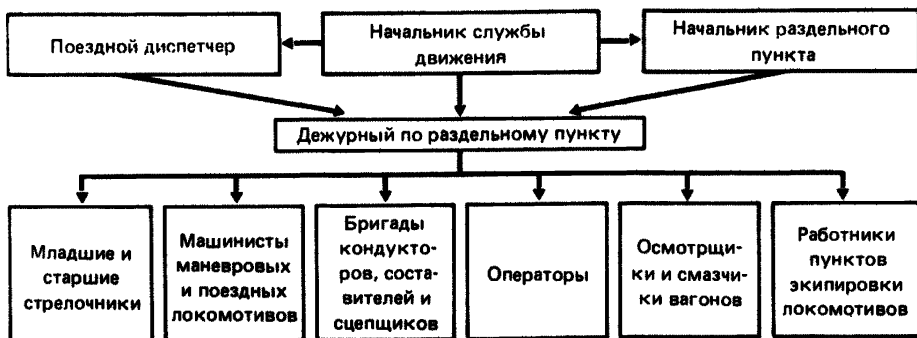


Рис. 20. Схема руководства работой раздельного пункта

### 3.1. Прием дежурства

Дежурный по раздельному пункту обязан явиться на дежурство по установленному графику заблаговременно.

К началу смены необходимо ознакомиться с положением на раздельном пункте подвижного состава и с готовностью парка локомотивов к работе.

Следует лично проверить:

состояние стрелочных переводов, сигналов и освещения раздельного пункта;

связь с диспетчером, стрелочными постами и соседними раздельными пунктами;

состояние смежных перегонов;

фактическое наличие работников службы движения поездных и маневровых бригад в смене.

Принимая дежурство, необходимо получить указание поездного диспетчера о плане предстоящей работы и довести этот план до работников, непосредственно его исполняющих.

Прием и сдача смены происходят только после окончания начатой операции: при приемке — от момента открытия входного сигнала до момента прибытия или проследования поездом данной станции, при отправлении — от момента приготовления маршрута до выхода поезда со станции.

Прием дежурства оформляется росписью в журнале движения поездов, книге диспетчерских приказов и книге приема дежурств.

### 3.2. Во время дежурства

Дежурный по раздельному пункту обязан:

а) обеспечить поездную и маневровую работу в строгом соответствии со следующими документами:

Правилами технической эксплуатации узкоколейных железных дорог торфяной промышленности;

Инструкцией по сигнализации на узкоколейных железных дорогах торфяной промышленности;

Инструкцией по движению поездов на узкоколейных железных дорогах торфяной промышленности;

техническо-распорядительным актом;

местной технической инструкцией;

действующими приказами, распоряжениями;

инструкцией по безопасности движения поездов;

б) следить за состоянием путей, стрелочных переводов и сигналов, входящих в обслуживаемый пост, при обнаружении неисправности, угрожающей безопасности движения, оградить опасное место сигналами остановки и немедленно принять меры для устранения неисправности;

- в) выполнять сменные задания и указания вышестоящих руководителей;
- г) своевременно информировать поездного диспетчера о положении на своем раздельном пункте;
- д) оформлять перевозочные документы и вести учет выполненной работы;
- е) вручать поездные и перевозочные документы машинисту локомотива;
- ж) готовить маршруты при поездной и маневровой работе;
- з) при отцепке от поезда группы вагонов закреплять их тормозными башмаками;
- и) держать стрелки запертыми в нормальном положении согласно выписке из технико-распорядительного акта станции и переводить их при приеме, отправлении поездов и маневрах;
- к) при проходе поезда следить, в полном ли составе проследовал поезд и имел ли установленные сигналы;
- л) обратить внимание на состояние букс (рис. 21 и 22) вагонов, не имеют ли они неисправности; отсутствие крышки, течь через уплотнение, горение буксы (что является следствием отсутствия смазки и расплавления подшипника);
- м) при производстве маневров внимательно следить за сигналами и строго их выполнять;

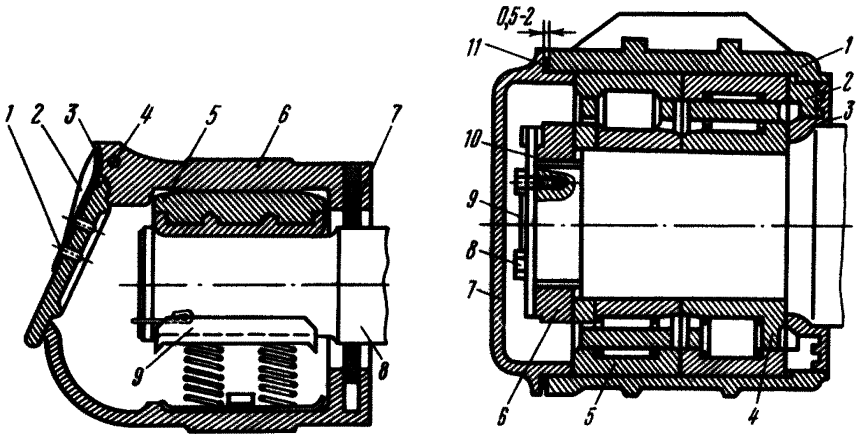
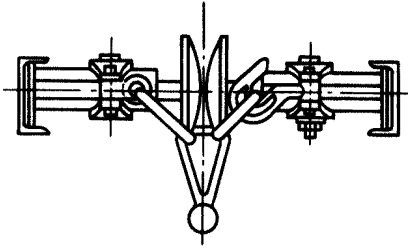


Рис. 21. Старая букса от тележки "Даймонда":

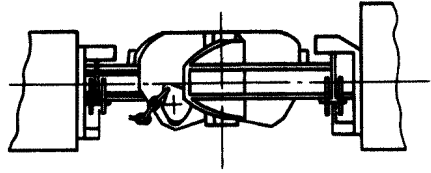
1 — заклепка; 2 — крышка; 3 — пружина; 4 — штифт; 5 — подшипник; 6 — корпус буксы; 7 — уплотнение; 8 — шейка оси колесной пары; 9 — польстер

Рис. 22. Буксы с двумя цилиндрическими подшипниками на горячей посадке с торцевым креплением гайкой:

1 — корпус буксы; 2 — отъемный лабиринт; 3 — лабиринтное кольцо; 4 и 5 — соответственно задний и передний подшипники; 6 — торцевая гайка; 7 — крепительная крышка; 8 — болт стопорной планки; 9 — увязочная проволока; 10 — стопорная планка; 11 — резиновое кольцо



**Рис. 23. Сцепление вагонов обычной упряжью**



**Рис. 24. Сцепление вагонов, оборудованных автосцепкой**

н) следить, чтобы вагоны, оставляемые во время маневров на станционных путях, не выходили за предельные столбики, были сцеплены между собой правильно (рис. 23 и 24), заторможены и под колеса их были подложены башмаки или прокладки;

о) оградить сигналами остановки перегон, закрытый для движения поездов, устанавливая между остряками выходных стрелок красные переносные щиты днем или шесты с фонарями, показывающими красный цвет, — в темное время суток;

п) оградить опасные места на станционных путях и стрелках сигналами остановки;

р) при обнаружении во время приема или отправления поезда, а также при маневрах неисправностей, угрожающих безопасности движения, когда сигнал остановки не достигает цели, подать сигнал общей тревоги рожком или свистком.

#### *Прием, отправление и пропуск поездов*

Прием поездов на раздельный пункт должен производиться на свободные от подвижного состава пути. Запрещается открывать входной сигнал или давать разрешение на открытие его, не убедившись в готовности маршрута и наличии свободного пути для приема поезда.

Пассажирские поезда должны приниматься только на пути, предусмотренные техническо-распорядительным актом.

Перед отправлением поезда дежурный по раздельному пункту обязан убедиться, что перегон, на который следует поезд, свободен.

Обеспечение беспрепятственного и безопасного приема и отправления поездов возлагается на дежурного по раздельному пункту, который лично или через дежурных стрелочных постов (где они имеются) перед приемом и отправлением поезда обязан:

прекратить маневры с выходом на путь (маршрут) приема или отправления поезда;

дать распоряжение дежурным стрелочных постов (где они имеются) или лично установить стрелки в требуемое положение и, если это предусмотрено техническо-распорядительным актом, запереть их;

проверить, свободен ли путь приема, и убедиться лично или через стрелочников в правильности установки маршрута.



Запрещается изменять маршрут приема, если сигнал уже открыт.

Маршрут может быть изменен дежурным по раздельному пункту только после предварительного закрытия входного сигнала.

Порядок приготовления и проверки маршрута при сквозном пропуске поездов через раздельный пункт сохраняется таким же, как при приеме и отправлении поездов.

Грузовой поезд на стоянке, загораживающий переезд или проход, должен быть расцеплен, чтобы обеспечить проход для пассажиров или проезд для автогужевого транспорта.

О времени отправления, прибытия и проследования поездов, а также о всех отклонениях от графика движения при их следовании дежурный по раздельному пункту уведомляет поездного диспетчера.

Одновременный прием на раздельный пункт поездов противоположных направлений, не имеющих по расписанию остановки, не разрешается. После прибытия или отправления поездов стрелки должны быть поставлены в нормальное положение в соответствии с технико-распорядительным актом или на свободный путь.

### *Отправление восстановительных поездов*

Машинистам локомотивов восстановительных, пожарных и вспомогательных поездов для отправления на перегон выдаются разрешения на бланке белого цвета с красной полосой по диагонали.

#### **КОРЕШОК РАЗРЕШЕНИЯ**

Станция (штампель)

"\_\_" \_\_\_\_ 19 \_\_ г.

Разрешаю поезду № \_\_\_\_ с локомотивом № \_\_\_\_ отправиться на перегон \_\_\_\_ по \_\_\_\_ пути до \_\_\_\_ км для \_\_\_\_

#### **РАЗРЕШЕНИЕ**

Станция (штампель)

"\_\_" \_\_\_\_ 19 \_\_ г.

Разрешаю поезду № \_\_\_\_ с локомотивом № \_\_\_\_ отправиться на перегон \_\_\_\_ по \_\_\_\_ пути до \_\_\_\_ км для \_\_\_\_

Настоящее разрешение дает право проезда выходного сигнала станции с запрещающим показанием и следования по перегону вне зависимости от показаний проходных светофоров автоблокировки  
Дежурный по станции \_\_\_\_\_  
(подпись)

### *Выдача предупреждений*

#### **КОРЕШОК ПРЕДУПРЕЖДЕНИЯ**

Предупреждение на поезд № \_\_\_\_ получил "\_\_" \_\_\_\_ 19 \_\_ г.  
машинист (помощник машиниста) \_\_\_\_\_

Линия отреза

Станция (штампель)

"\_\_" \_\_\_\_ 19 \_\_ г.

Продолжение формы

**ПРЕДУПРЕЖДЕНИЕ НА ПОЕЗД № \_\_\_\_\_**

| Километры | Время действия предупреждения | Скорость, не более км/ч | Остановиться у красного сигнала, а при его отсутствии следовать со скоростью, не более, км/ч | Другие особые условия следования поезда |
|-----------|-------------------------------|-------------------------|--|---|
| 1         | 2                             | 3                       | 4  | 5                                       |
|           |                               |                         |  |   |

Дежурный по станции \_\_\_\_\_

(Бланк белого цвета с желтой полосой по диагонали)

Предупреждения на поезда выдаются:

при неисправности пути, устройств контактной сети, сигналов, искусственных и других сооружений, а также при производстве строительных и ремонтных работ, требующих уменьшения скорости или остановки поезда в пути;

при вводе в действие новых и при перемещении действующих постоянных сигналов;

при отправлении поезда с негабаритными грузами с указанием порядка следования такого поезда;

при работе на перегоне двухпутного участка снегоочистителя, путевых машин, путеукладчика и крана;

при включении в поезд подвижного состава, который не может следовать со скоростью, установленной для данного участка пути;

при работе съёмных дрезин и путевых вагончиков в условиях плохой видимости;

во всех других случаях, когда необходимо предупредить поездные бригады об особых условиях следования поезда.

**Маневры**

Маневры на станционных путях должны производиться по распоряжению только дежурного по отдельному пункту, а на участках, оборудованных диспетчерской централизацией, — дежурного поездного диспетчера.

Запрещается производство маневров на главных путях или с пересечением их, а также маневров с выездом за входные стрелки.

Маневры могут производиться только с разрешения дежурного по отдельному пункту при закрытых входных сигналах.

Временное занятие вагонами приемо-отправочных путей при производстве маневров может быть допущено кондуктором в каждом от-

дельном случае только с разрешения дежурного по отдельному пункту.

На промежуточных отдельных пунктах временное занятие приемо-отправочных путей дежурный по отдельному пункту может допустить только по разрешению дежурного поездного диспетчера.

Запрещается занимать предохранительные и улавливающие тупики подвижным составом.

Распоряжением о прекращении маневров в связи с приготовлением маршрута приема или отправления поезда должно быть заблаговременно передано дежурным по отдельному пункту кондуктору, производящему маневры порядком, установленным техническо-распорядительным актом.

Маневры по обмену составов на точке погрузки выполняются по распоряжению дежурного ближайшего отдельного пункта, а при диспетчерской централизации — по указанию дежурного поездного диспетчера.

### **3.3. Уход за стрелочными переводами**

Все стрелки должны содержаться постоянно в чистоте, с них необходимо своевременно удалять снег, лед, грязь, песок, мусор. Очищать стрелочный перевод нужно, начиная от стыка рамного рельса и кончая на расстоянии 2 м за крестовиной.

Грязь с остялков, крестовины и башмаков очищают скребком, затем ее сметают веником и обтирают стрелку сухой ветошью. Далее вытирается стрелочный фонарь и очищается переводной механизм. Особенно тщательно должны очищаться остяжки стрелок и желоба крестовин и контррельсов.

Стрелочные переводы периодически следует протирать керосином, предварительно очистив от мусора и сгустившейся старой смазки. После этого нужно оттереть весь перевод сухим обтирочным материалом.

Нужно регулярно смазывать стрелочные башмаки, а также отдельные трущиеся части перевода для уменьшения трения и облегчения перевода стрелок. Перед смазыванием обязательно удалять загрязненную смазку.

Необходимо содержать в чистоте стрелочный указатель. Нельзя допускать застоя и скопления воды на стрелке, так как это вызывает разжижение грунта и ослабление пути, для отвода воды от стрелочного перевода устраиваются лотки и каналы.

Чтобы стрелочные подушки и другие металлические части перевода на засорялись песком, поверхность балласта в шпальных ящиках должна быть на 2–3 см ниже поверхности переводных брусьев.

#### *Уход за стрелками в зимних условиях*

В зимний период необходимо чаще и тщательнее осматривать стрелки, обеспечивая бесперебойную работу каждой стрелки. Только при

этом условии будет обеспечена исправная работа стрелочных переводов.

Перед каждым осмотром стрелку необходимо очистить от снега метлой, так как на неочищенной стрелке можно не заметить неисправностей, угрожающих безопасности движения.

Нельзя допустить напрессования снега в желобах крестовины и контррельсов — это может вызвать обрыв болтов. Необходимо также своевременно очищать от снега промежутки между рамными рельсами и остряками, чтобы обеспечить плотное прилегание рабочего остряка к рамному рельсу.

Необходимо следить, чтобы на стрелке не накапливалась вода и при резком снижении температуры не произошло замораживания стрелки.

Во время снегопада и метели обеспечивать своевременную очистку стрелок: в первую очередь необходимо удалять снег от стрелочных остряков, переводного механизма, крестовины и контррельсов с тем, чтобы перевод стрелки производился без задержки.

При очистке стрелочных переводов и путей снег надо разбрасывать ровным слоем, а не собирать его в одно место, образуя валы.

Наличие снежных валов при снегопаде приводит к еще большему заносу путей и стрелочных переводов.

На крупных станциях очистка стрелочных переводов от снега и льда механизмуется. При пневматической очистке стрелок удаление снега производится сжатым воздухом, идущим по трубам от компрессорной установки. Сильная струя сжатого воздуха сдувает с частей стрелочного перевода снег, разбрасывая его по сторонам.

### 3.4. Обслуживание сигналов

Дежурный по отдельному пункту должен наблюдать за правильным показанием светофоров и стрелочных указателей, содержать в исправном состоянии стрелочные и другие сигнальные фонари, находящиеся в его ведении. В ночное время, а при плохой видимости и днем, необходимо освещать стрелочные указатели.

При порче входного, маршрутного или выходного светофора, выразившейся в погасании красного огня или в невозможности закрыть светофор, на оси пути против этого светофора устанавливается переносной сигнал, охраняемый отдельным работником. При порче входного или маршрутного светофора поезда принимаются на станции по пригласительному сигналу или с проводником.

При обнаружении порчи входного светофора, остающегося в открытом положении, в то время, когда на перегоне будет в движении поезд, который не может быть предупрежден о порче, а также принят на станцию без остановки у сигнала или пропущен на впереди лежащий перегон, дополнительно к переносному сигналу остановки укладываются на расстоянии длины тормозного пути перед светофором петарды.

### **3.5. Контрольные осмотры стрелочных переводов, станционных путей, устройств СЦБ и связи**

Дежурные по разделному пункту перед вступлением на дежурство и во время работы обязаны проводить осмотры и постоянно следить за исправным состоянием стрелочных переводов, средств связи и устройств СЦБ, результаты записывать в журнале осмотра устройств СЦБ и связи.

О результатах осмотра и всех обнаруженных неисправностях необходимо также докладывать начальнику отдельного пункта или дежурному диспетчеру.

Осмотры стрелочных переводов, станционных путей и устройств связи, сигнализации, централизации и блокировки, сигнальных принадлежностей, а также проверка видимости сигналов на станции, кроме того, должны проводиться:

не реже одного раза в месяц — комиссией под председательством начальника станции в составе дорожного мастера, электромеханика СЦБ и связи;

не реже одного раза в квартал — комиссией под председательством начальника транспорта в составе начальника службы пути, начальника службы СЦБ, начальника службы движения и ревизора движения.

### **3.6. Работа отдельного пункта в зимних условиях**

Зима — наиболее трудный и поэтому ответственный период в работе железнодорожного транспорта, в том числе и отдельных пунктов, тем более что наибольший объем перевозок на торфотранспорте приходится именно на зимнее время. Подготовка к работе в зимних условиях заключается в том, что наряду с улучшением эксплуатационной работы — освобождением станционных путей от вагонов нерабочего парка, сокращением рабочего парка отдельного пункта до установленной нормы — проводятся следующие мероприятия: подготовка кадров, технических средств отдельного пункта, механизмов и инвентаря, заготовка материалов, необходимых для работы зимой; усиление освещения отдельных пунктов; приведение в исправное состояние освещения всех стрелочных указателей; уборка с путей мусора, деталей подвижного состава, материалов верхнего строения пути и др. К работе в зимних условиях отдельные пункты готовятся по заранее разработанному плану, учитывая предстоящий грузооборот, а также опыт работы в минувшие зимы.

В зимний период на всех участках отдельных пунктов должны своевременно очищаться от снега и льда стрелки, междупутья, а снег и лед вывозиться с территории отдельных пунктов. .

Зимой следует очень тщательно соблюдать правила техники личной безопасности. На случай гололеда возле тормозных позиций устанавливают ящики с сухим песком.

В первую очередь от снега очищают пути стоянки восстановитель-

ного и пожарного поездов, пути приема и отправления, расформирования и формирования поездов.

Для очистки путей от снега применяются плужно-щеточные снегоочистители ПЩС-1 (прицепные к самоходной электростанции), шнекороторные снегоочистители РСТ (на базе трактора ДТ-75). Во ВНИИТП спроектированы, испытаны и приняты в опытную партию снегоочистительное оборудование ОСА-0 (прицепное к самоходной электростанции) и снегомусороборочная машина СМУ-0.

## **4. МЕРЫ ЛИЧНОЙ ПРЕДОСТОРОЖНОСТИ**

### **4.1. Подготовка к работе**

Перед работой необходимо привести в порядок свою одежду так, чтобы она была плотно застегнута, не мешала движению и не явилась причиной несчастного случая.

Запрещается на работе носить обувь на высоких каблуках, с подошвой из скользких материалов, босоножки и другую обувь, затрудняющую работу на стрелках и хождение по железнодорожным путям, плохо защищающую ногу.

### **4.2. Порядок работы на станционных путях**

Через железнодорожные пути необходимо переходить под прямым углом. Вдоль пути можно проходить только по обочине или по середине междупутья, при этом обращая внимание на движение поездов, составов на смежных путях, а также внимательно смотреть вперед под ноги.

Для перехода через путь, занятый вагонами, пользоваться тормозными площадками, а если их нет, надо обойти состав, группу вагонов или локомотив на расстоянии не менее 5 м.

Запрещается:

- перебегать пути непосредственно перед движущимся поездом или локомотивом;

- подлезать под вагоны для перехода занятого пути;

- проходить между стоящими расцепленными вагонами, если расстояние между ними менее 5 м;

- становиться на рельс и садиться на него;

- подниматься на подножки вагонов и локомотивов и сходить с них во время движения.

При проходе поезда или маневрового состава по станционному пути или по стрелке следить за положением груза на открытом подвижном составе, положением бортов, дверей люков и других предметов, которые при открытом положении могут нанести удары.

### **4.3. Меры безопасности при обслуживании стрелочных переводов и при вручении документов на поезда**

Жезл из электрожезлового аппарата должен быть вынут заблаговременно и вложен в жезлоподаватель.

Подавать жезл, перевозочные и другие документы машинисту локомотива при движении разрешается только посредством подавателя и в установленном месте.

*При переводе стрелок* необходимо соблюдать следующие меры предосторожности:

не оставлять балансирующий рычаг стрелки в вертикальном положении или недоведенным до отказа;

не ставить ноги или руки между балансиром и переводными брусками или между балансиром и переводной тягой;

не помогать переброске балансира ногой;

при переводе стрелки необходимо одной рукой держаться за переводной рычаг, а второй – поворачивать балансирующий рычаг.

*Во время чистки стрелочного перевода* необходимо соблюдать следующие меры предосторожности:

прежде чем приступить к очистке стрелочного перевода, поставить в известность дежурного диспетчера;

очищать стрелку только во время перерывов в движении по ней поездов;

при очистке стрелок запрещается пользоваться неисправным инструментом и работать без рукавиц;

во время очистки стрелок необходимо занять такое положение, при котором обеспечивалась бы хорошая видимость приближения подвижного состава к стрелке с обеих сторон (становиться поперек пути);

при очистке централизованной стрелки заложить между отведенным острым концом и рамным рельсом специальный деревянный вкладыш с красным сигналом;

запрещается производить очистку и другие работы на стрелочном переводе после приготовления маршрута на прием или отправление поезда, после подачи сигнала для следования маневрового состава при маневровой работе.

В ночное время и при плохой видимости на месте работы по очистке стрелки выставляется ручной фонарь с красным огнем.

При работе на стрелке во всех случаях иметь при себе установленные сигнальные принадлежности.

### **4.4. Меры предосторожности при использовании тормозных башмаков**

При использовании тормозных башмаков необходимо соблюдать следующие меры предосторожности:

все операции с тормозными башмаками производить в рукавицах;

для укладки башмака на рельс брать его за ручку;

укладывать башмак на рельсы заблаговременно, находясь на безопасном расстоянии от приближающегося вагона или отцепя. После укладки башмака отойти в сторону от пути на расстояние до 1,5 м ввиду возможности выброса башмака;

при подклинивании подвижного состава башмаками остерегаться подножек, откинутых бортов платформ, расцепных рычагов и других выступающих частей, которые могут нанести ушибы.

## 5. УСТРОЙСТВА ЖЕЛЕЗНЫХ ДОРОГ

Железнодорожный путь — сложное инженерное сооружение, состоящее из нижнего строения (земляного полотна, водоотводных канав, а также искусственных сооружений) и верхнего строения (балластного слоя, шпал, рельсов со скреплениями, стрелочных переводов и противоугонов).

План железнодорожного пути — это его проекция на горизонтальную плоскость (вид сверху). В плане путь состоит из прямых и кривых участков, сопряженных между собой. Закругления устраиваются по круговой кривой с радиусом от 100 до 1000 м и более. В особо сложных топографических условиях, а также в трудных местах при подходах к населенным пунктам, станциям применяются кривые и меньших радиусов.

Развертка трассы на вертикальную плоскость с указанием некоторых данных называется проектной линией или продольным профилем трассы. Участки, где линия по направлению движения поднимается, называются подъемами, а там, где опускается, — спусками. И подъемы и спуски называются уклонами железнодорожного пути. Крутизну уклонов измеряют отношением разности высот двух точек к расстоянию между ними и обозначают десятичной дробью (0,006; 0,008 и т.д.) или целыми числами со специальным знаком (6 ‰, 8 ‰).

Подъем создает дополнительное сопротивление движению. Чтобы правильно рассчитать массу поезда, учитывают влияние наиболее крупных подъемов, имеющих на данном участке или целом направлении. Подъем, величина которого выбирается для расчета массы поезда, называется руководящим или расчетным. Допускаются на линии и подъемы круче руководящего. Они носят название скоростных. Длина их обычно небольшая, и поезда проходят их за счет разгона (запаса живой силы). Там же, где преодолеть подъем таким образом невозможно, чтобы сохранить единую (унифицированную) массу поезда, на целом направлении применяют более мощные локомотивы, а иногда двойную тягу или подталкивание.

План и профиль пути периодически подвергаются инструментальной проверке, порядок и сроки которой устанавливает начальник транспорта.

Железнодорожные пути торфяной промышленности имеют колею (расстояние между внутренними гранями головок рельсов на прямом



участке пути) 750 мм и отклонения по ширине колеи не должны превышать по уширению +4 мм и по сужению —2 мм.

Ширина колеи в кривых устанавливается в зависимости от радиуса кривой и должна быть:

|                                     |         |
|-------------------------------------|---------|
| при радиусе 301 м и более . . . . . | 750 мм; |
| —“— от 300 до 201 м . . . . .       | 755 мм; |
| —“— от 200 до 101 м . . . . .       | 760 мм; |
| —“— от 100 м и менее . . . . .      | 764 мм. |

Постоянные пути строятся капитально и укладываются на специально возведенное земляное полотно.

Временные пути, как правило, укладываются непосредственно на торфяную залежь и используются для вывоза торфа из полевых штабелей. На временных путях ограничивается скорость движения поездов до 5—10 км/ч.

Для сооружения железнодорожного пути поверхность земли выравнивается устройством насыпей (рис. 25) и выемок (рис. 26). Выровненная и спланированная поверхность земли, состоящая из площадок, спусков и подъемов, на которую затем укладывается верхнее строение, называется земляным полотном.

Земляное полотно является фундаментом железнодорожного пути, поэтому оно должно быть устроено прочно, чтобы выдержать давление, оказываемое на него движущимися поездами, и обеспечить исправность пути при максимальных скоростях.

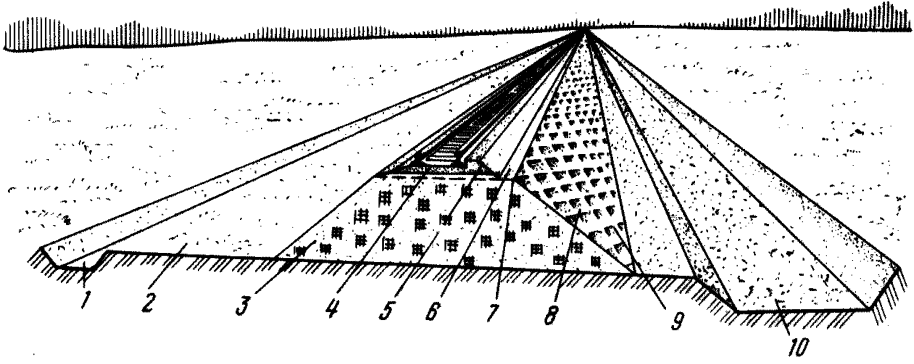
Поверхность земляного полотна покрывается балластом для рассредоточения давления, передаваемого от поезда на земляное полотно. Толщина балластного слоя от 15 до 30 см в зависимости от вида балласта и категории пути.

Балласт должен быть чистым для того, чтобы хорошо удалять воду от земляного полотна и таким образом предохранять верхнюю площадку земляного полотна от разжижения, а шпалы от гниения. В качестве балластного материала применяют щебень, асбестовую крошку, гравий и крупнозернистый песок, самым плохим материалом является мелкозернистый песок с примесью пылеватых частиц. Присутствие глины резко снижает качество балласта. Балласт укладывают в путь в виде так называемой балластной призмы (рис. 27).

При недостаточной толщине балластного слоя или плохом балластном материале в некоторых местах зимой образуется выпучивание железнодорожного пути. Такие места называются пучинами.

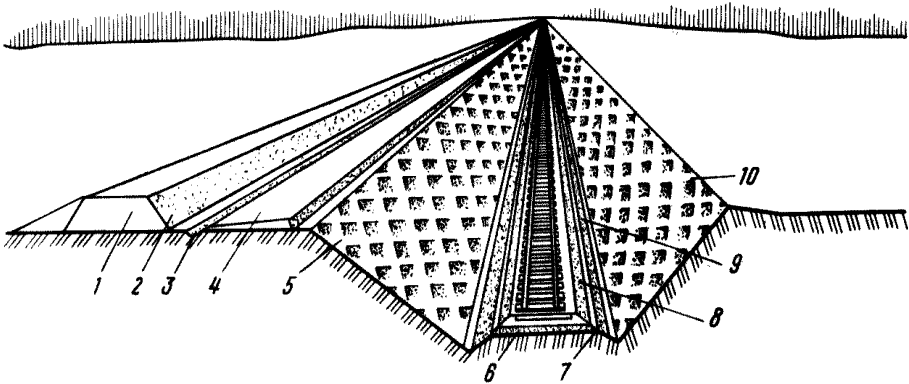
Дежурный по раздельному пункту, обнаруживший на станционных путях пучины, должен немедленно известить работников службы пути для исправления пути.

Шпалы, уложенные на балластный слой, служат опорами для рельсов, передают давление от подвижного состава балласту и земляному полотну, а также связывают обе нити рельсовой колеи, чем обеспечивается постоянство ширины пути. Отклонение в уровне расположения рельсовых нитей от установленных норм на прямых и кривых участках



**Рис. 25. Устройство насыпи:**

1 — водоотводная канава; 2 — берма; 3 — тело насыпи; 4 — основная площадка; 5 — балластная призма; 6 — обочина; 7 — бровка; 8 — откос насыпи; 9 — подшва насыпи; 10 — резерв



**Рис. 26. Устройство выемки:**

1 — кавальер; 2 — откос кавальера; 3 — забанкетная канава; 4 — банкет; 5 — откос выемки; 6 — основная площадка; 7 — бровка основной площадки; 8 — балластный слой; 9 — обочина; 10 — бровка откоса

пути допускается не более 3 мм. Шпалы вместе с рельсами образуют путьевую или рельсошпальную решетку (рис. 28).

При осмотре путей на станции необходимо обращать внимание на то, чтобы все шпалы были плотно подбиты балластом и в пути не было гнилых или изломанных шпал.

Рельсы служат для движения по ним колес подвижного состава, передачи нагрузки от колес на шпалы, а также для направления подвижного состава по рельсовой колее, для чего у бандажей колес устраиваются гребни (реборды) (рис. 29).

На узкоколейных железных дорогах в последние годы применяются два типа рельсов Р18 и Р24. Их цифровые обозначения соответствуют массе 1 м рельса.

Металлургические заводы поставляют рельсы нормальной длины (8 и 10 м), укороченной (6,9 и 7,875 м) и льготной (6 и 7 м).

Рис. 27. Балластная призма

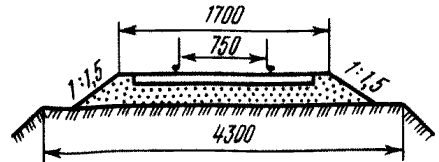


Рис. 28. Рельсошпальная решетка:  
1 — стыковой зазор; 2 — болты;  
3 — рельс; 4 — внутренняя грань рельса;  
5 — костыли; 6 — подкладка; 7 — шпала

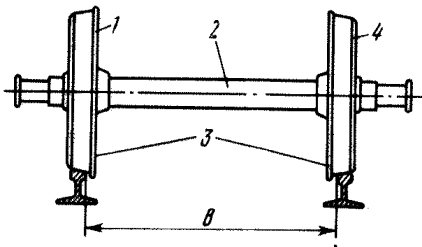
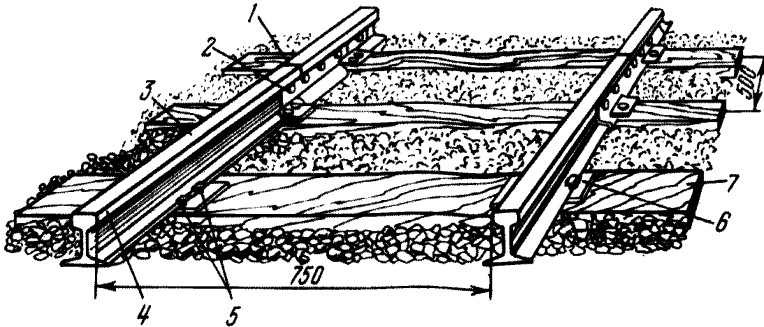


Рис. 29. Колесная пара на рельсо-  
вой колее ( $B$  — ширина колеи):  
1 — ребра; 2 — ось; 3 — внут-  
ренняя грань; 4 — поверхность катания

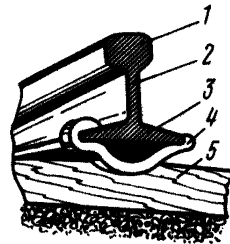


Рис. 30. Схема пружинного проти-  
вогона:  
1 — головка; 2 — шейка; 3 — по-  
дошва; 4 — противоугон; 5 — шпала

Рельс пришивается к каждой деревянной шпале двумя или тремя костылями через подкладку (рис. 29), которая распределяет нагрузку на большую поверхность шпала и образует подуклонку — наклон рельса внутрь колеи, равный  $1/20$  — для обеспечения устойчивости колесных пар, бандажи колес которых также имеют подуклонку.

Рельсы в стыках соединяются с помощью двух накладок, которые стягиваются четырьмя болтами с пружинными шайбами и гайками (см рис. 28). Стык, как правило, устраивается на весу, поскольку такая конструкция способствует смягчению удара при проходе колесной пары.

Вследствие изменения температуры наружного воздуха рельсы в жаркое время года удлиняются, а в холодное — укорачиваются. Для свободного изменения длины рельса в стыке оставляется зазор (см рис. 28), т.е. промежуток между концами сходящихся рельсов. Отсутствие же зазоров при высоких температурах ведет к искривлению пути.

Дежурный по раздельному пункту, обнаруживший на станционных путях зазоры более 11 м или отсутствие их (слитый стык) более чем на трех стыках на одной нити, обязан поставить об этом в известность работников службы пути.

На узкоколейных железных дорогах торфяной промышленности имеет место ярко выраженное грузовое направление; этому направлению сопутствует угон пути, т.е. сдвигка вдоль своей оси под действием горизонтального усилия, которое передается рельсами при движении поезда. Для предотвращения угона пути рельсы укрепляются противоугонами (рис. 30).

## 6. ПОДВИЖНОЙ СОСТАВ

### 6.1. Локомотивы, автомотрисы, автодрезины

На узкоколейных дорогах торфяных предприятий основными являются локомотивы с двигателями внутреннего сгорания – тепловозы.

Наибольшее распространение имеет тепловоз ТУ-4, техническая характеристика приведена ниже. Во многих транспортных хозяйствах еще используются тепловозы ТУ-2, ТУ-3, ТУ-5, ТУ-6, ТУ-2М. Камбарский машиностроительный завод изготавливает локомотивы серии ТУ-7, которые по своим технико-экономическим показателям превосходят все выпущенные до сих пор узкоколейные тепловозы.

#### Техническая характеристика тепловозов

|  |      |      |        |
|--|------|------|--------|
| Тип тепловоза . . . . .                  | ТУ-7 | ТУ-4 | ЭСУ-2А |
| Мощность, кВт . . . . .                  | 294  | 184  | 78     |
| Масса, т . . . . .                       | 24   | 18   | 14,5   |
| Нагрузка от оси на рельсы, т . . . . .   | 6    | 4,5  | 3,6    |
| Конструкционная скорость, км/ч . . . . . | 50   | 50   | 30     |
| Тяговое усилие, кН . . . . .             | 54   | 45   | 25     |

Мотовозы и самоходные электростанции (ЭСУ) – тепловозы малой мощности эксплуатируются на узкоколейных железных дорогах торфяной промышленности для перевозки грузов хозяйственного назначения, пассажиров и маневровой работы. На торфяных предприятиях, имеющих небольшой объем перевозок и малую дальность транспортирования, используются и как локомотивы для перевозки торфа. Наибольшее распространение получили мотовозы МД-54 и ЭСУ-2А.

Для осуществления организационных пассажирских перевозок на железных дорогах торфяных предприятий широко применяются автомотрисы АМ-1.

Автодрезины предназначены для перевозки пассажиров небольшими группами, грузов и для перевозок специального назначения.

## 6.2. Вагонный парк

На торфяных предприятиях вагонный парк состоит из вагонов для перевозки торфа и пассажирских вагонов.

Перевозка торфа производится в четырехосных полувагонах УМВ, в саморазгружающихся полувагонах ТСВ, полувагонах с глухим кузовом, а также в полувагонах, изготовляемых на базе четырехосных платформ. Техническая характеристика наиболее распространенных полувагонов приведена ниже.

### Техническая характеристика полувагонов

| Тип полувагона                         | С глухим кузовом модели 42-093 | ТСВ-6 |
|--|--------------------------------|-------|
| Грузоподъемность, т                    | 12                             | 12,5  |
| Число осей                             | 4                              | 4     |
| Масса тары, т                          | 5,2                            | 5,5   |
| Вместимость кузова, м <sup>3</sup>     | 30                             | 25    |
| Конструктивная скорость, км/ч          | 50                             | 50    |
| Нагрузка от колесной пары на рельсы, т | 4,3                            | 4,5   |

## 6.3. Нормы содержания подвижного состава

Подвижной состав должен содержаться в исправном состоянии, обеспечивающем его бесперебойную работу, безопасность движения и сохранность перевозимого груза.

Дежурный по отдельному пункту, заметивший неисправность в подвижном составе, обязан сообщить об этом работникам локомотивного или вагонного хозяйства для устранения неисправности или изъятия из поезда "больного" вагона или локомотива.

Запрещается эксплуатировать локомотивы и вагоны, имеющие дефекты колесных пар, например:

поперечная трещина в любой части оси;

толщина гребня бандажей более 25 мм и менее 16 мм, измеренная на расстоянии 18 мм от вершины гребня;

местные выбоины (ползуны) на поверхности катания бандажей и колес глубиной более: у локомотивов — 1 мм для подшипников скольжения и 0,7 мм для роликовых подшипников, у вагонов — 2 мм;

прокат бандажей по кругу катания более 7 мм.

В поездах не должны стоять неисправные вагоны, имеющие:

перекос кузова свыше 75 мм;

суммарный зазор между скользунами с обеих сторон тележки более 8 и менее 2 мм.

Высота оси буфера над уровнем головки рельсов соответственно для новых и предельно изношенных ходовых частей устанавливается:

для локомотивов в нерабочем состоянии, порожних вагонов — 620 и 570 мм;

для локомотивов в рабочем состоянии — 617 и 567 мм;

для груженых вагонов — 605 и 555 мм.

Для существующего подвижного состава старых конструкций высота оси буфера над головкой рельсов допускается в пределах 535—635 мм.

#### 6.4. Размещение вагонов в поездах

Поезда должны формироваться в полном соответствии с Правилами технической эксплуатации узкоколейных железных дорог торфяных предприятий и графиком движения поездов.

При формировании поездов из груженных или порожних вагонов в голову поезда ставятся наиболее тяжелые по массе вагоны.

Масса груза в вагоне определяется по грузовым документам или техническим нормам загрузки.

Перевозка рабочих транспорта торфяных предприятий допускается: в грузопассажирских поездах с прицепкой пассажирских вагонов, а также в балластных и хозяйственных поездах в пассажирских вагонах.

Порядок размещения в поездах пассажирских вагонов устанавливается начальником транспорта.

Последним или предпоследним в поезде должен быть вагон с тормозной площадкой.

При наличии в поезде нескольких тормозных вагонов они размещаются равномерно по всему составу.

### ТЕРМИНЫ, ПРИМЕНЯЕМЫЕ В "СБОРНИКЕ ПРАВИЛ, ИНСТРУКЦИЙ И РУКОВОДСТВ ПО ЖЕЛЕЗНОДОРОЖНОМУ ТРАНСПОРТУ УЗКОЙ КОЛЕИ ПРЕДПРИЯТИЙ ТОРФЯНОЙ ПРОМЫШЛЕННОСТИ"

*Блок-участок* — часть межстанционного перегона при автоблокировке, ограниченная проходными светофорами (границами блок-участков) или проходным светофором (границей блок-участка) и станцией.

*Боковой путь* — путь, при входе на который подвижной состав отклоняется по стрелочному переводу.

*Вагоны грузовые* — вагоны, предназначенные для перевозки грузов. К ним относятся крытые вагоны, полувагоны для перевозки торфа, полувагоны для перевозки балласта, платформы, цистерны.

*Вагоны пассажирские* — вагоны, предназначенные для перевозки пассажиров. К этим вагонам относятся также вагоны продуктовые, вагоны-столовые, служебно-технические (служебные, клубы, испытательные, измерительные и другие специальные вагоны пассажирского типа).

*Внутренние пути* — пути, по которым происходит движение поездов в пределах территории торфопредприятия (поселковые, станционные и деповские пути и т.п.).

*Временные пути* — погрузочные и соединительные пути, используемые для вывозки торфа из полевых штабелей и укладываемые непосредственно на торфяную залежь.

*Габарит погрузки* — предельное поперечное (перпендикулярное к оси пути) очертание, в котором не выходя наружу, должен размещаться груз (с учетом упаковки и крепления) на открытом подвижном составе при нахождении его на прямом горизонтальном пути.

*Габарит подвижного состава* — предельное поперечное (перпендикулярное к оси пути) очертание, в котором, не выходя наружу, должен помещаться как груженный, так и порожний подвижной состав, установленный на прямом горизонтальном пути.

*Габарит приближения строений* — предельное поперечное (перпендикулярное к оси пути) очертание, внутрь которого не должны заходить никакие части сооружений и устройств.

Исключение могут составлять лишь устройства, предназначенные для непосредственного взаимодействия их с подвижным составом (вагонные замедлители в рабочем состоянии, погрузочные платформы и др.).

*Главные пути* — пути перегонов, а также пути станций, являющиеся непосредственным продолжением путей прилегающих перегонов и, как правило, не имеющие отклонения на стрелочных переводах.

*Дежурный по раздельному пункту (станции)* — лицо, единолично распоряжающееся приемом, отправлением и пропуском поездов, а также всеми другими передвижениями подвижного состава по главным и приемо-отправочным путям станции (а где нет маневрового диспетчера — и по остальным путям).

*Локомотивная бригада* — группа работников, назначаемая для обслуживания поездных или маневровых локомотивов, а также моторвагонных поездов. Работниками локомотивной бригады являются машинист и помощник машиниста.

*Маневровый состав* — группа вагонов, сцепленных между собой и с локомотивом, производящим маневры.

*Межпостовой перегон* — перегон, ограниченный путевыми постами или путевым постом и станцией.

*Межстанционный перегон* — перегон, ограниченный станциями, разъездами и обгонными пунктами.

*Мотор-вагонный подвижной состав* — автомотрисы.

*Обгонный пункт* — раздельный пункт на двухпутных линиях, имеющий путевое развитие, допускающее обгон поездов и в необходимых случаях — перевод поездов с одного главного пути на другой.

*Окно в графике движения поездов* — время, в течение которого прекращается движение поездов по перегону, отдельным путям перегона или станции для производства ремонтно-строительных работ.

*Пассажирский остановочный пункт* — пункт на перегоне, не имеющий путевого развития, предназначенный исключительно для посадки и высадки пассажиров (раздельным пунктом не является).

*Перегон* — часть железнодорожной линии, ограниченная смежными разделными пунктами.

*Переезд* — место пересечения железных дорог в одном уровне трамвайными путями, троллейбусными линиями и автомобильными дорогами.

*Погрузочный пункт* — временный разделный пункт, имеет путевое развитие, обеспечивающее подачу порожних вагонов к погрузочным механизмам. Оборудуется, как правило, на период вывозки торфа с отдельных участков.

*Подвижной состав* — локомотивы, вагоны и мотор-вагонный подвижной состав.

*Подталкивающий локомотив* — локомотив, назначаемый в помощь ведущему локомотиву на отдельных перегонах или части перегона (в хвосте поезда).

*Подъездной путь* — путь, предназначенный для обслуживания отдельных предприятий, связанный с общей сетью железных дорог непрерывной рельсовой колеей и принадлежащий железной дороге или предприятию.

*Поезд* — сформированный и сцепленный состав вагонов с одним или несколькими действующими локомотивами или моторными вагонами, имеющий установленные сигналы. Локомотивы без вагонов, автомотрисы и дрезины несъемного типа, отправляемые на перегон, рассматриваются как поезд.

*Поезд пассажирский* — поезд для перевозки пассажиров, багажа, продуктов и почты, сформированный из вагонов пассажирского парка.

*Поездные сигналы* — сигналы, применяемые для обозначения поездов, локомотивов и других подвижных единиц.

*Постоянные пути* — подъездные и внутренние пути на балластном основании.

*Предохранительный тупик* — тупиковый путь, предназначенный для предупреждения выхода подвижного состава на маршруты следования поездов.

*Путевой знак* — постоянный указатель профиля и протяженности железнодорожных линий, а также местонахождения отдельных путевых сооружений и устройств.

*Путевой пост* — разделный пункт на железнодорожных линиях, не имеющий путевого развития (блок-пост при полуавтоматической блокировке, пост примыкания на однопутном перегоне с двухпутной вставкой и т.п.).

*Раздельный пункт* — пункт, разделяющий железнодорожную линию на перегоны. Раздельными пунктами являются станции, разъезды, обгонные пункты и путевые посты, проходные светофоры автоблокировки, а также погрузочные пункты.

*Разъезд* — разделный пункт на однопутных линиях, имеющий путевое развитие, предназначенное для скрещения и обгона поездов.

*Руководитель маневров* — работник, непосредственно руководящий действиями всех лиц, участвующих в маневрах, без указания которо-



го машинист локомотива, производящий маневры, не имеет права приводить локомотив в движение.

*Руководитель работ* — ответственное должностное лицо, на которое возложено руководство работами на эксплуатируемых железнодорожных путях, сооружениях и устройствах.

*Сигнал* — условный видимый или звуковой знак, при помощи которого подается определенный приказ.

*Сигнальный знак* — условный видимый знак, при помощи которого подается приказ или указание определенной категории работников. К сигнальным знакам относятся предельные столбики, знаки, указывающие границы станций, подачи свистка и др.

*Специальный подвижной состав* — несъемные подвижные единицы на железнодорожном ходу — снегоочистители, снегомусороуборочные машины, балластеры, путеукладчики, подъемные краны, дрезины и др.

*Спуск руководящий* — наибольший по крутизне спуск (с учетом сопротивления кривых) протяжением не менее тормозного пути.

*Станция* — раздельный пункт, имеющий путевое развитие, позволяющее производить операции по приему, отправлению, скрещению и обгону поездов, операции по приему, выдаче грузов и обслуживанию пассажиров, а при развитых путевых устройствах — маневровую работу по расформированию и формированию поездов и технические операции с поездами.

Во всех случаях, когда говорится о раздельных пунктах, имеющих путевое развитие или обслуживаемых дежурными работниками (станции, разъезд, обгонный пункт, путевой пост), применены общие термины "Станция" или "Дежурный по станции", за исключением мест, где по характеру требования необходимо указывать точно, о каких именно раздельных пунктах идет речь.

*Станционный пост централизации* — пост на станции, в котором сосредоточено управление группой централизованных стрелок и сигналов.

*Станционные пути* — пути в границах станции — главные, приемо-отправочные, сортировочные, погрузочно-разгрузочные вытяжные, деповские (локомотивного и вагонного хозяйства), соединительные (ведущие к топливным складам, базам, пунктам ремонта подвижного состава и производства других операций), а также прочие пути, назначение которых определяется производимыми на них операциями.

*Стрелка* — часть стрелочного перевода, состоящая из рамных рельсов, остряков и переводного механизма.

*Стрелка централизованная* — стрелка, остряки которой переводятся специальными устройствами, управляемыми из одного центрального пункта.

*Стрелочный перевод* — устройство, служащее для перевода подвижного состава с одного пути на другой. Стрелочные переводы состоят из стрелок, крестовин и соединительных путей между ними.

*Стрелочный пост* — один или несколько стрелочных переводов не-

централизованного управления, обслуживаемых одним дежурным стрелочного поста.

*Съемные подвижные единицы* — съемные дрезины, путевые вагончики, путеизмерительные и другие тележки и подвижные единицы, которые могут быть сняты с пути вручную обслуживающими их работниками.

*Торможение служебное* — торможение ступенями любой величины для плавного снижения скорости или остановки поезда в заранее предусмотренном месте.

*Торможение экстренное* — торможение, применяемое в случаях, требующих немедленной остановки поезда, достигаемое путем экстренного разряжения магистрали и дающее максимальную тормозную силу.

*Тормозной путь* — расстояние, проходимое поездом за время от момента перевода ручки крана машиниста или крана экстренного торможения в тормозное положение до полной остановки.

Тормозные пути различаются в зависимости от вида торможения (служебное, полное служебное, экстренное).

*Уклон* — элемент продольного профиля железнодорожного пути, имеющий наклон к горизонтальной линии. Уклон для поезда, движущегося от низшей точки к высшей, называется подъемом, а обратно — спуском.

*Улавливающий тупик* — тупиковый путь, предназначенный для остановки потерявшего управление поезда или части поезда при движении по затяжному спуску.