



ОТРАСЛЕВЫЕ СТАНДАРТЫ

---

# ПАКЕТЫ СЪЕМНЫХ ПРЕСС-ФОРМ ДЛЯ ПРЕССОВАНИЯ ИЗДЕЛИЙ ИЗ РЕАКТОПЛАСТОВ

ОСТ4 ГО.059.292 — ОСТ4 ГО.059.297

Редакция 1-76

Издание официальное

1977

②

628.057-82-229,85  
УДК ~~621.7.043.878.027.7.(088.74)~~

Группа Г21

## О Т Р А С Л Е В О Й   С Т А Н Д А Р Т

ПРИСПОСОБЛЕНИЯ  
ДЛЯ РАЗЪЕМА МАТРИЦ  
КЛИНОВЫХ СЪЕМНЫХ ПРЕСС-ФОРМ

ОСТ 10.059.204

Редакция 1-78

Введен впервые

Конструкция и размеры

Директивным письмом организации от 24.11.78 № 017-107/К/885 срок действия установлен с 01.07.78 до 01.07.88.

Несоблюдение стандарта преследуется по закону

### 1. КОНСТРУКЦИЯ И РАЗМЕРЫ ПРИСПОСОБЛЕНИЙ

1.1. Конструкция и размеры приспособлений должны соответствовать указанным на черт. 1 и в табл. 1.

③

Издание официальное    ГР 823851X от 82.02.73

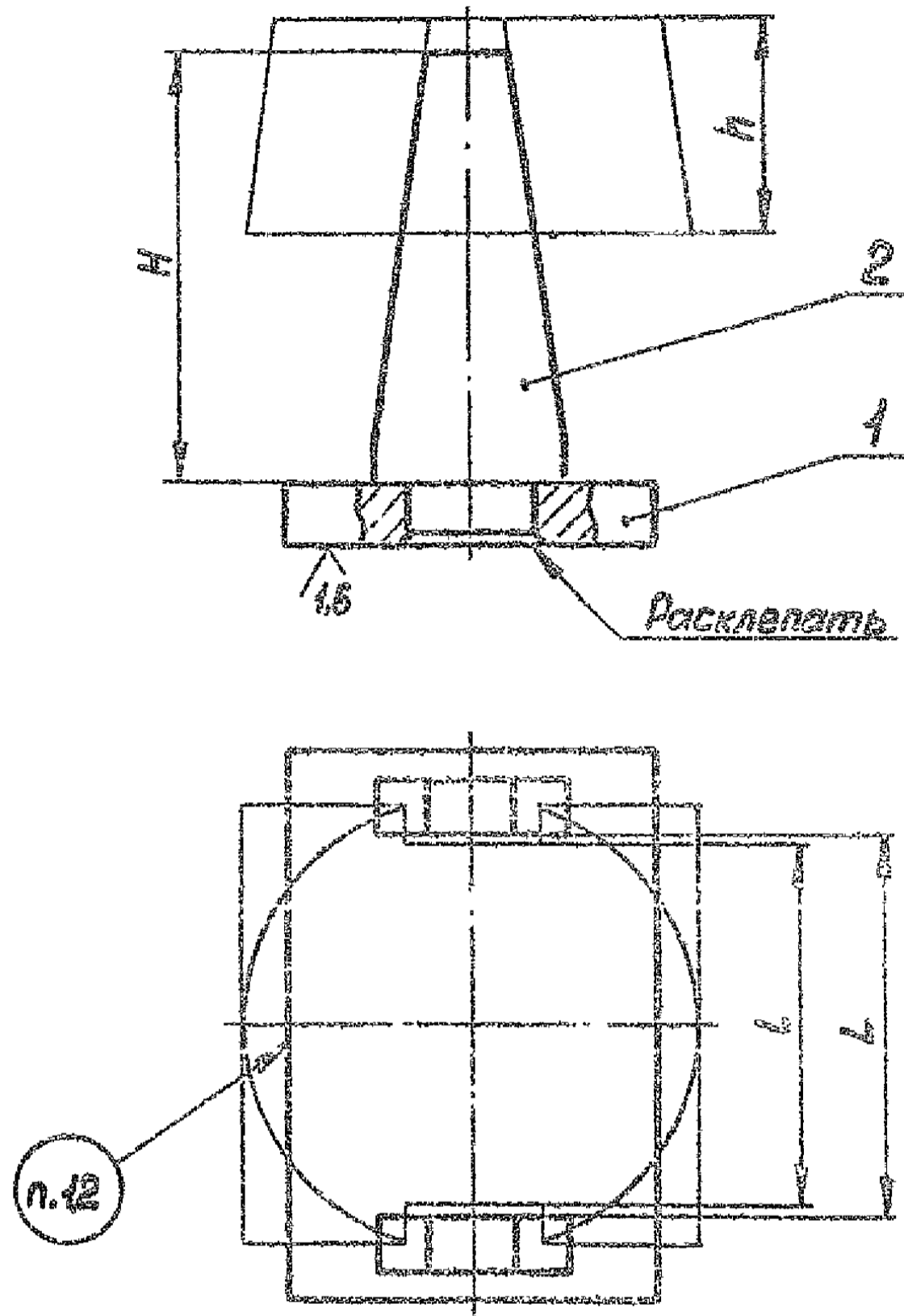
Перепечатка воспрещена

78

②

③

*Проверен в 1982г. Срок действия продлен до 01.07.88г.  
Проверен в 1987г. Срок действия продлен до 01.07.93г.*



Черт. 1

Таблица 1

Размеры в мм

Обозначение приспособления	Применяемость	L	H	Размеры матрицы (справ.)		Поз.1. Плита. Кол.1	Поз.2. Палец. Кол.2
				l	h		
ВД 1048-0021		40	68	88	36	ВД1048-0021/001	ВД 1048-0021/002
					45		
ВД 1048-0022			88		58		ВД 1048-0022/002
					67		
ВД 1048-0023		58	68	56	36	ВД1048-0023/001	ВД 1048-0021/002
					45		
ВД 1048-0024			88		56		ВД 1048-0022/002
					67		
ВД 1048-0025		62	68	60	36	ВД1048-0025/001	ВД 1048-0021/002
					45		
ВД 1048-0026			88		56		ВД 1048-0022/002
					67		
ВД 1048-0027		69	68	87	36	ВД1048-0027/001	ВД 1048-0021/002
					45		
ВД 1048-0028			88		58		ВД 1048-0022/002
					67		
ВД 1048-0029		72	68	70	36	ВД1048-0029/001	ВД 1048-0021/002
					45		
ВД 1048-0030			88		56		ВД 1048-0022/002
					67		
ВД 1048-0031		77	68	75	36	ВД1048-0031/001	ВД 1048-0021/002
					45		
ВД 1048-0032			88		56		ВД 1048-0022/002
					67		

Продолжение табл. 1

Размеры в мм

Обозначение приспособления	Применимость	L	H	Размеры матрицы ( справ. )		Поз.1. Плита. Кол.1	Поз.2. Палец. Кол.2
				L	h		
ВД1048-0033		92	88	90	36	ВД1048-0033/001	ВД1048-0021/002
					45		
ВД1048-0034			88		56		ВД1048-0022/002
					67		
ВД1048-0035		152	88	150	36	ВД1048-0035/001	ВД1048-0021/002
					45		
ВД1048-0036			88		56		ВД1048-0022/002
					67		
ВД1048-0037		172	88	170	36	ВД1048-0037/001	ВД1048-0021/002
					45		
ВД1048-0038			88		56		ВД1048-0022/002
					67		
ВД1048-0039		192	88	190	36	ВД1048-0039/001	ВД1048-0021/002
					45		
ВД1048-0040			88		56		ВД1048-0022/002
					67		

Пример условного обозначения приспособления размерами L = 40 мм,

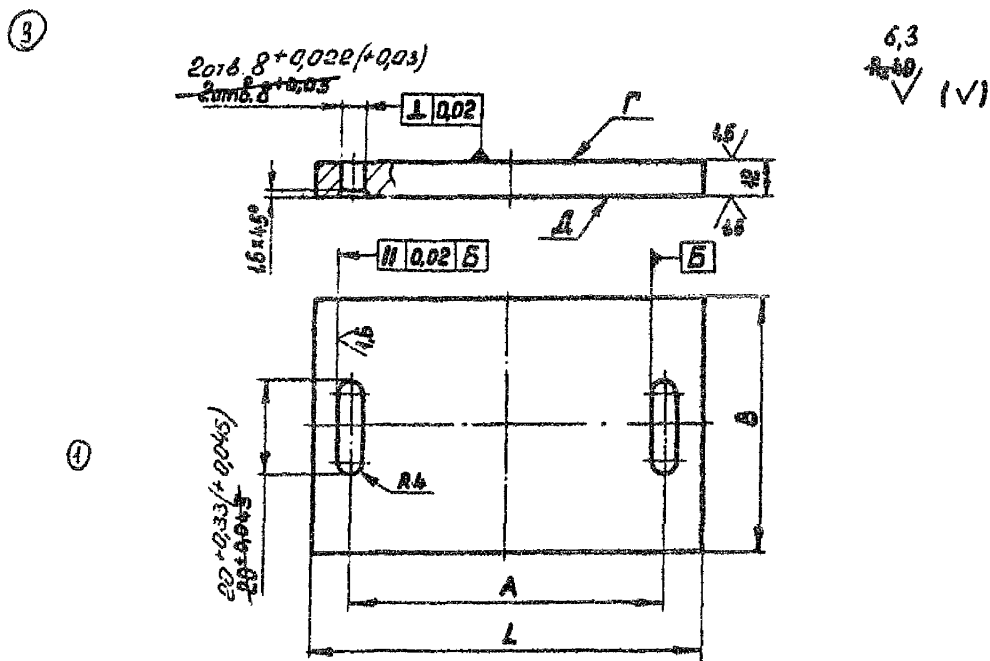
H = 88 мм: Приспособление ВД1048-0021 ОСТ4 ГО.059.294

1.2. Маркировать: обозначение приспособления, обозначение настоящего стандарта и товарный знак предприятия-изготовителя.

1.3. Технические требования - по ГОСТ 20934-75.

## 2. КОНСТРУКЦИЯ И РАЗМЕРЫ ПЛИТЫ (ноз. 1)

2.1. Конструкция и размеры плиты должны соответствовать указанным на черт. 2 и в табл. 2.



Черт. 2

Таблица 2

Размеры в мм

Обозначение плиты	L	B	A (пред. откл. ± 0,2)	Масса, кг
вД 1048-0021/001	80	63	50	0,45
вД 1048-0023/001	100		68	0,57
вД 1048-0025/001			72	
вД 1048-0027/001			79	
вД 1048-0029/001	125		82	0,71
вД 1048-0031/001		87		
вД 1048-0033/001	200	80	102	1,48
вД 1048-0035/001			162	
вД 1048-0037/001			182	
вД 1048-0039/001	220		202	1,63

Пример условного обозначения плиты размерами L = 80 мм, A = 50 мм:

Плита вД 1048-0021/001 ОСТ4 ГО.059.294

2.2. Материал - сталь марки 45 по ГОСТ 1050-74.

2.3. <sup>Формы параллельности</sup> ~~Непараллельность~~ поверхностей Г и Д - по <sup>2-й</sup> ~~III~~ степени точности  
 ГОСТ <sup>14643-81</sup> ~~10356-68~~.

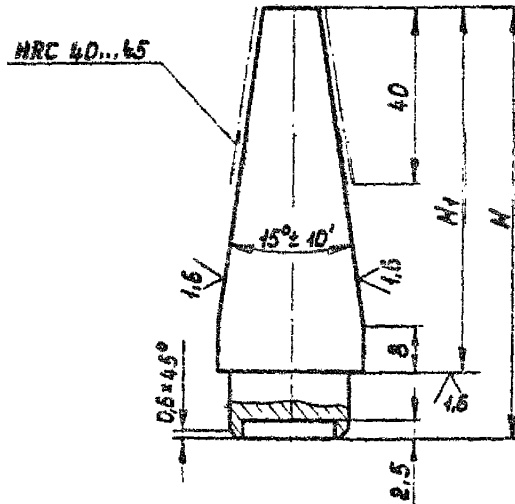
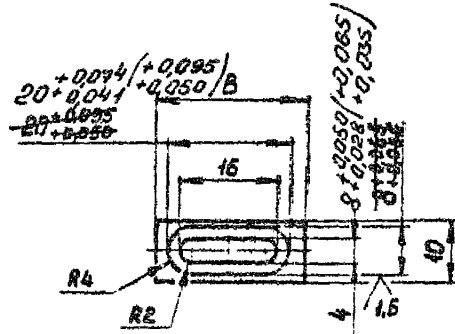
2.4. Технические требования - по ГОСТ 20984-75.

### 3. КОНСТРУКЦИЯ И РАЗМЕРЫ ПАЛЬЦА (поз. 2)

3.1. Конструкция и размеры пальца должны соответствовать указанным на черт. 3 и в табл. 3.

3

53  
2/10  
√ 1/1



Черт. 3

Таблица 8

Обозначение пальца	Размеры в мм			Масса, кг.
	H	H <sub>1</sub>	B (проход по G <sub>3</sub> ) h72(G <sub>3</sub> )	
ВД 1048-0021/002	80	68	25	0,11
ВД 1048-0022/002	100	88	32	0,17

Пример условного обозначения пальца размером H = 80 мм:



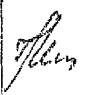
Палец ВД 1048-0021/002 ОСТ4 ГО.059.294

3.2. Материал - сталь марки 45 по ГОСТ 1050-74.

3.3. Технические требования - по ГОСТ 20934-75.



ЛИСТ РЕГИСТРАЦИИ ИЗМЕНЕНИЙ

Изм.	Стр. ( листы )	Номер извещения	Под- пись	Дата	Изм.	Стр. ( листы )	Номер извещения	Под- пись	Дата
1	стр. 1, 14, 16, 50, 52, 54, 13, 40, 57, 2, 3, 4, 6	15522		19.09.99.					
2	4, 6, 8, 10, 14, 20, 22, 24, 26, 28, 30, 32, 34, 36, 38, 40, 42, 44, 47, 50, 52, 54	412291		25.08.99.					
3	1, 3, 5, 7, 9, 11, 13, 15, 18, 21, 23, 25, 27, 29, 31, 33, 35, 37, 39, 41, 43, 45, 48, 51, 53, 61, 71, 82, 84, 85, 87-91, 93, 96, 97	№ 3		02.09.90					

## СО Д Е Р Ж А Н И Е

	Стр.
ОСТ4 ГО.059.292 Пакеты съемных пресс-форм для прессования изделий из реактопластов. Руководство по конструированию .....	1
ОСТ4 ГО.059.293 Приспособления для разъема съемных пресс-форм. Типы и основные размеры .....	61
ОСТ4 ГО.059.294 Приспособления для разъема матриц клиновых съемных пресс-форм. Конструкция и размеры .....	78
ОСТ4 ГО.059.295 Плиты приспособлений для разъема съемных пресс-форм. Конструкция и размеры .....	85
ОСТ4 ГО.059.296 Пальцы приспособлений для разъема съемных пресс-форм. Конструкция и размеры .....	91
ОСТ4 ГО.059.297 фиксаторы. Конструкция и размеры .....	96

*Всего 547 л. тираж 50.*