

---

**ГОСУДАРСТВЕННАЯ КОРПОРАЦИЯ ПО АТОМНОЙ ЭНЕРГИИ**

**(РОСАТОМ)**

---

**САМОРЕГУЛИРУЕМАЯ ОРГАНИЗАЦИЯ  
НЕКОММЕРЧЕСКОЕ ПАРТНЕРСТВО  
«ОБЪЕДИНЕНИЕ ОРГАНИЗАЦИЙ ВЫПОЛНЯЮЩИХ АРХИТЕКТУРНО-  
СТРОИТЕЛЬНОЕ ПРОЕКТИРОВАНИЕ ОБЪЕКТОВ АТОМНОЙ ОТРАСЛИ  
«СОЮЗАТОМПРОЕКТ»**

---

**Утвержден**  
решением общего собрания  
членов СРО НП «СОЮЗАТОМПРОЕКТ»  
протокол № 8  
от 14 февраля 2013 года

**СТАНДАРТ ОРГАНИЗАЦИИ**

**Детали и элементы трубопроводов атомных станций  
из коррозионно-стойкой стали на давление до 2,2 МПа (22 кгс/см<sup>2</sup>)**

**ФЛАНЦЫ ПЛОСКИЕ ПРИВАРНЫЕ С РЁБРАМИ**

**Конструкция и размеры**

**СТО 95 109– 013**

**Издание официальное**

**Москва  
2013**

## Предисловие

Цели и принципы стандартизации в Российской Федерации установлены Федеральным законом от 27 декабря 2002 г. № 184-ФЗ «О техническом регулировании», а правила применения стандартов организаций - ГОСТ Р 1.4-2004 «Стандартизация в Российской Федерации. Стандарты организаций. Общие положения»

### Сведения о стандарте

1 РАЗРАБОТАН ООО «Центр технических компетенций атомной отрасли»

2 СОГЛАСОВАН ОАО «Концерн Росэнергоатом», ОАО «Атомэнергопроект»,  
ОАО «СПБАЭП», ОАО «НИАЭП», ЗАО «Энергомаш (Белгород) - БЗЭМ», ЗАО «Атомтрубопроводмонтаж»

3 ВНЕСЁН Советом СРО НП «СОЮЗАТОМПРОЕКТ»

4 УТВЕРЖДЕН И ВВЕДЕН В ДЕЙСТВИЕ Протоколом общего собрания СРО НП «Союзатомпроект» № 8 от 14 февраля 2013 г.

5 ВВЕДЕН ВПЕРВЫЕ

Настоящий стандарт не может быть полностью или частично воспроизведён, тиражирован и распространён в качестве официального издания без разрешения СРО НП «СОЮЗАТОМПРОЕКТ» и Госкорпорации «Росатом».

Техническое сопровождение стандарта осуществляет ЗАО «ИНСТИТУТ «СЕВЗАПЭНЕРГОМОНТАЖПРОЕКТ»

**Содержание**

1 Область применения .....	1
2 Термины, определения и обозначения .....	1
3 Конструкция и размеры.....	1
4 Технические требования.....	10
5 Технические условия.....	10
Библиография .....	11

## Введение

Настоящий стандарт создан с целью применения в составе комплекса (сборника) стандартов при проектировании, изготовлении, монтаже и ремонте трубопроводов низкого давления атомных станций из сталей аустенитного класса во исполнение Федерального закона от 27.12.2002 г. «О техническом регулировании».

Продукция по настоящему стандарту аналогична выпускаемой по по ОСТ 34-10-426-90 «Детали и сборочные единицы трубопроводов АС из коррозионно-стойкой стали на  $P_{раб} < 2,2$  МПа (22 кгс/см<sup>2</sup>). Фланцы плоские приварные с рёбрами. Конструкция и размерь».

Стандарт может применяться другими организациями в порядке и на условиях оговоренных ГОСТ Р 1.4–2004 (пункты 4.17 и 4.18).

---

**СТАНДАРТ ОРГАНИЗАЦИИ**

---

Детали и элементы трубопроводов  
атомных станций из коррозионно-стойкой стали  
на давление до 2,2 МПа (22 кгс/см<sup>2</sup>)

**ФЛАНЦЫ ПЛОСКИЕ ПРИВАРНЫЕ С РЁБРАМИ****Конструкция и размеры**

---

**1 Область применения**

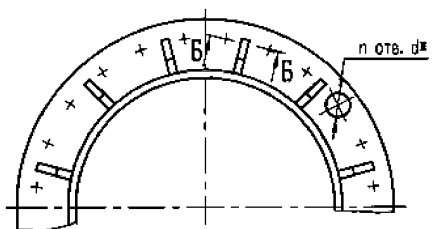
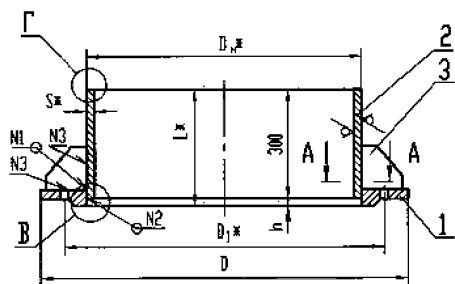
Настоящий стандарт распространяется на плоские приварные фланцы с рёбрами из коррозионно-стойкой стали аустенитного класса для трубопроводов атомных станций, транспортирующих рабочие среды с расчетной температурой не более 300 °С при рабочем давлении менее 2,2 МПа (22 кгс/см<sup>2</sup>), на которые не распространяются правила Ростехнадзора.

**2 Термины, определения и обозначения**

3.1 В настоящем стандарте применены термины, определения и обозначения по СТО 95 111 [1].

**3 Конструкция и размеры**

4.1 Конструкция и размеры фланцев должны соответствовать рисунку 1 и таблицам 1 и 2.



В

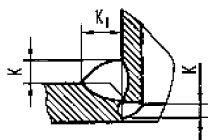


Рисунок 1, лист 1

\* Размеры для справок.

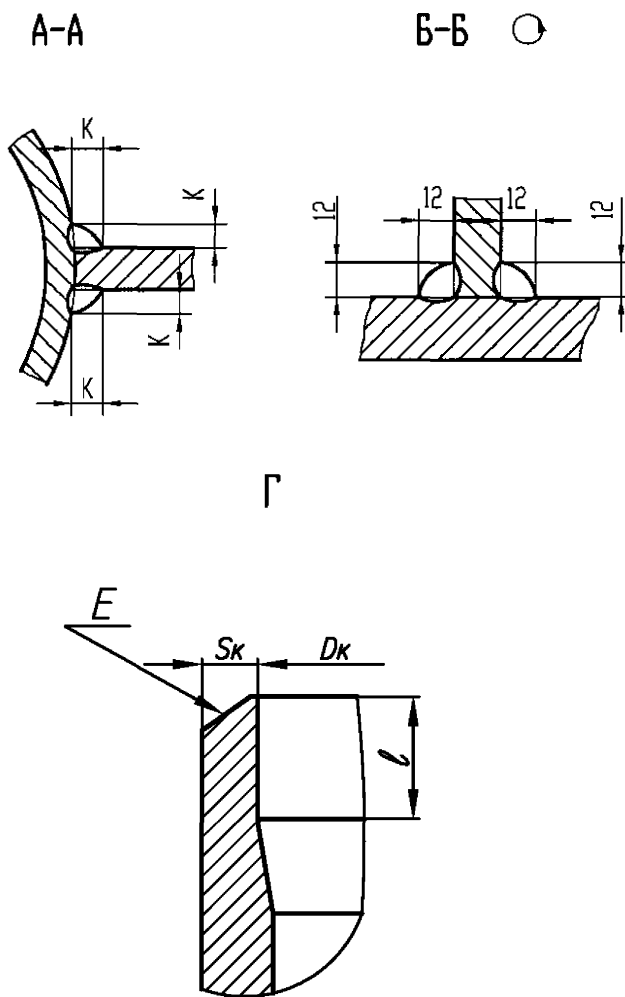


Рисунок 1, лист 2

Т а б л и ц а 1

Обозначение типоразмера фланца	Размеры в миллиметрах										Масса*, кг
	$DN$	$D$	$D_1$	$L$	$l$	$h$	$d$	$n$	$K$	$K_1$	
01	1200	1400	1340	311	20	11	33	32	10	19	225,3
02	700	895	840				30	24			117,8
03	800	1010	950				33				149,4
04	900	1110	1050					28			166,9
05	1000	1220	1160				36				200,5
06	700	910	840					24			165,8
07	800	1020	950				39				190,2
08	600	840	770					313			25
* Масса приведена для справок.											

*Пример условного обозначения фланца плоского приварного с ребрами для трубопровода  
DN 700 на номинальное давление PN 10 (типоразмер 02):*

***Фланец с ребрами 700-PN10 02 СТО 95 109–2013.***



Т а б л и ц а 2

Обозначение фланца	Поз. 1 Фланец кол. 1	Поз. 2 Труба кол. 1		Поз. 3 Ребро	
	Обозначение по настоящему стандарту	Размеры, мм	Масса*, кг	Обозначение по настоящему стандарту	Кол.
		Дн × S			
01	1-01	1220 × 10	90,04	3-02	16
02	1-02	720 × 10	52,84	3-01	12
03	1-03	820 × 10	60,28	3-02	
04	1-04	920 × 10	67,72		3-03
05	1-05	1020 × 10	75,16	3-02	
06	1-06	720 × 10	52,84		
07	1-07	820 × 10	60,28	3-03	10
08	1-08	630 × 12	55,19		
* Масса приведена для справок.					

3.2 Конструкция и размеры фланца (позиция 1) должны соответствовать указанным на рисунке 2 и в таблице 3.

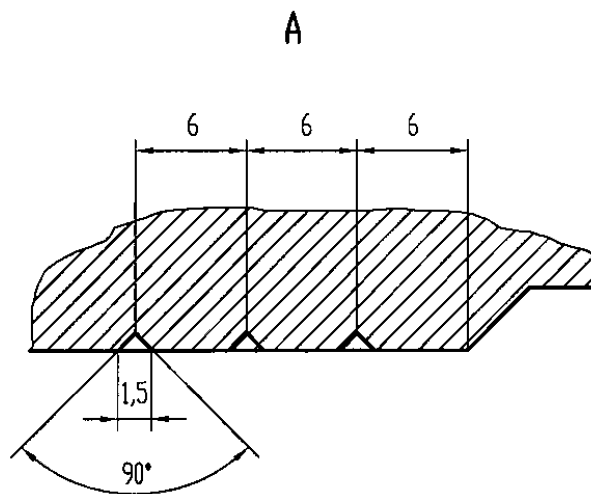
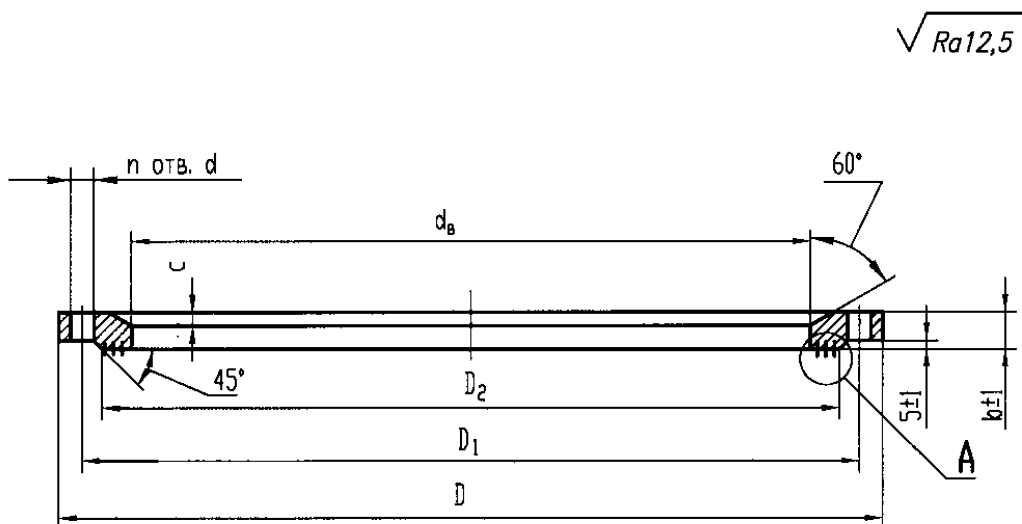


Рисунок 2

Таблица 3

Размеры в миллиметрах

Обозначение фланца	DN	$D$	$D_1$	$D_2$	$d_6$	$d$	$n$	Кол. канавок	$c$	$b$	Масса, кг
1-01	1200	1400	1340	1295	1220	33	32	3	10	45	110,87
1-02	700	895	840	800	720	30	24			36	52,12
1-03	800	1010	950	905	820	33	28			40	72,17
1-04	900	1110	1050	1005	920					79,42	
1-05	1000	1220	1160	1110	1020	36	24	45	104,89		
1-06	700	910	840	800	720			89,85			
1-07	800	1020	950	905	820	39	20	55	107,00		
1-08	600	840	770	720	630			12	50	79,28	

3.3 Конструкция и размеры ребра (позиция 3) должны соответствовать указанным на рисунке 3 и в таблице 4.

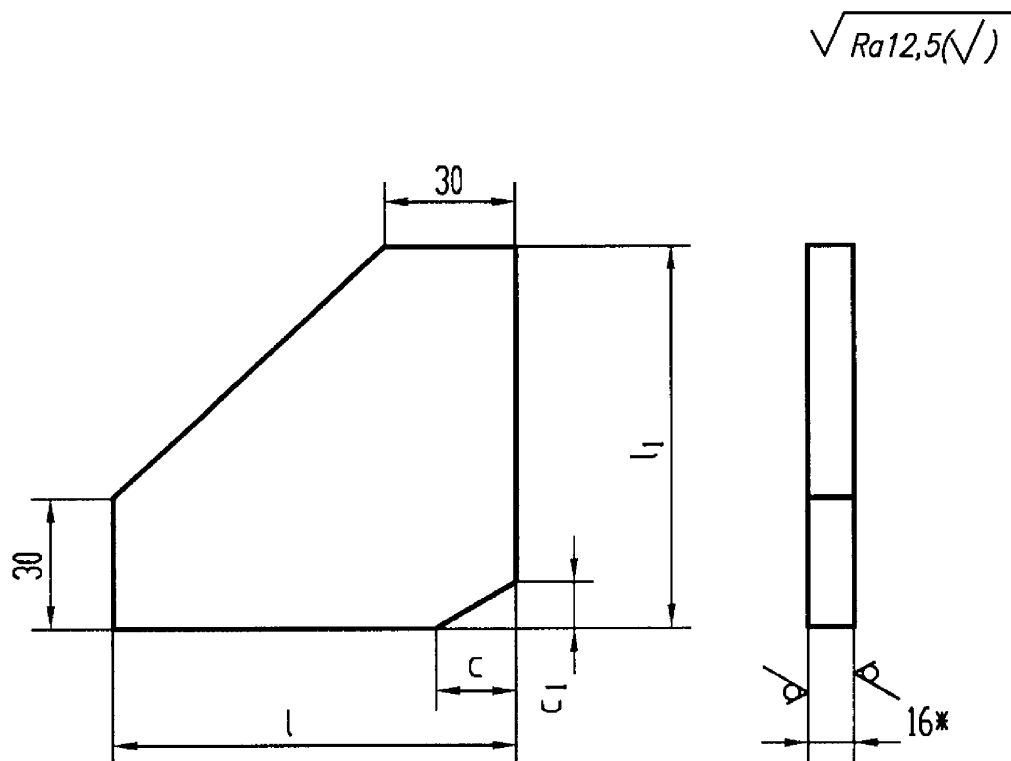


Рисунок 3

Таблица 4

Обозначение ребра	Размеры в миллиметрах				
	$L_1$	$l$	$c$	$c_1$	Масса, кг
3-01	130	85	25	15	0,95
3-02	165	90			0,10
3-03		100			1,06

\* Размер для справок.

## 4 Технические требования

### 4.1 Материал:

- фланцев и ребер – сталь листовая, патрубков – трубы сварные по СТО 79814898 109 [2] (подраздел 6.3).

4.2 Параметры применения определяются в процессе разработки фланцевого соединения по СТО 79814898 134 [3] расчетом по методике, утвержденной в установленном порядке.

4.3 Размеры и материал болтов, шпилек, гаек и шайб определяются в процессе разработки фланцевого соединения (см. 4.2).

4.4 Сварное стыковое соединение с трубопроводом, тип разделки кромки  $E$ , размеры,  $D_k$ ,  $S_k$  и  $l$  – по СТО 79814898 110 [4].

### 4.5 Контроль качества сварного соединения:

Методы и объем контроля – в соответствии с СТО 95 111 [1]. Для сварных швов №2 и №3 допускается послойный контроль внешним осмотром и измерение.

При определении угловых сварных соединений привариваемым элементом считать трубу, основным – фланец.

4.6 Неуказанные предельные отклонения размеров  $\pm \frac{IT14}{2}$ .

4.7 Маркировать: товарный знак предприятия-изготовителя и условное обозначение фланца по настоящему стандарту без наименования изделия.

4.8 Остальные технические требования – по СТО 95 111 [1] и СТО 79814898 135 [3].

## 5 Технические условия

6.1 Технические условия по СТО 95 111 [1].

**Библиография**

- [1] СТО 95 111–2013 Детали и элементы трубопроводов атомных станций из коррозионно-стойкой стали на давление до 2,2 МПа (22 кгс/см<sup>2</sup>). Технические условия
- [2] СТО 79814898 109–2012 Детали и элементы трубопроводов атомных станций из коррозионно-стойкой стали на давление до 2,2 МПа (22 кгс/см<sup>2</sup>). Трубы и прокат. Сортамент
- [3] СТО 79814898 134–2013 Детали и элементы трубопроводов атомных станций из коррозионно-стойкой стали на давление до 2,2 МПа (22 кгс/см<sup>2</sup>). Соединения фланцевые. Общие технические требования
- [4] СТО 79814898 110–2012 Детали и элементы трубопроводов атомных станций из коррозионно-стойкой стали на давление до 2,2 МПа (22 кгс/см<sup>2</sup>). Соединения сварные. Типы и размеры

---

ОКС 23.040.01

27.120.01

Ключевые слова: фланцы плоские приварные с ребрами, конструкция, размеры

---