

ТИПОВОЙ ПРОЕКТ

813-2-46.87

ХРАНИЛИЩЕ ЛУКА - РЕПКИ,
ИЛИ ЛУКА - ВЫБОРКА, ИЛИ ЛУКА - СЕВКА
ВМЕСТИМОСТЬЮ 500 ТОНН
АЛЬБОМ III

Строительные изделия

				Привязан	
Инв. №					

ТИПОВОЙ ПРОЕКТ

813 - 2 - 46.87

ХРАНИЛИЩЕ ЛУКА - РЕПКИ, ИЛИ ЛУКА - ВЫБОРКА, ИЛИ ЛУКА - СЕВКА ВМЕСТИМОСТЬЮ 500 ТОНН АЛЬБОМ III

Разработан
институтом, "Гипроинсельпром"
Госагропрома СССР

Главный инженер института *© 1995 В.А.А. Бутенко*
Главный инженер проекта *Резьб Г.А. Хлебников*

Утвержден и введен в
действие институтом
"Гипроинсельпром"
Госагропрома СССР
Приказ N132 от 22.09.87г.

© ГИ ЦПП, 1995

						Привязан	
инв. N							

22599-03 2

Альбом 22

Титулов. проект

Генеральный директор завода В.С.Савицкий

Обозначение или марка листа	Наименование	стр.
АС	содержание альбома	2
АС	содержание альбома	3
АРЦ.00000	Изделие соединительное (МД1...МД3)	
	сборочный чертёж	4
АРЦ.0100	Изделие соединительное (МД1...МД3)	5
АРЦ.0200	Изделие закладное МД4	5
АРЦ.0300	Изделие соединительное (МД5, МД6)	6
АРЦ.0400	Изделие соединительное МД7	7
АРЦ.0500	Изделие соединительное МД18	8
КМЦ.А0	Документ описания	9
КМЦ.010000	Лоток ЛТЗ	10
КМЦ.020000	Лоток ЛТ4	11
КМЦ.030000	Колонна К1	12
КМЦ.040000	Колонна К2	13
КМЦ.050000	Колонна К3	14
КМЦ.060000	Колонна К4	15
КМЦ.070000	Колонна К5	16
КМЦ.080000	Колонна К6	17
КМЦ.090000	Колонна К7	18
КМЦ.100000	Колонна К8	19
КМЦ.110000	Колонна (К9, К14)	20
КМЦ.120000	Колонна К10	21
КМЦ.130000	Колонна К11	22
КМЦ.140000	Колонна К12	23
КМЦ.150000	Колонна К15	24
КМЦ.160000	Колонна К18	25

Обозначение или марка листа	Наименование	Стр.
КМЦ.170000	Балка (Б1, Б3, Б4, Б6)	26
КМЦ.180000	Балка (Б2, Б5, Б7)	27
КМЦ.190000	ферма (ФС1, ФС2)	28
КМЦ.190000СБ	ферма (ФС1, ФС2) сборочный чертёж	29
КМЦ.200000	ферма ФС3	30
КМЦ.210000	Плита покрытия П1	31
КМЦ.220000	Плита покрытия П2	32
КМЦ.230000	Плита покрытия П3	33
КМЦ.240000	Плита покрытия П6	34
КМЦ.250000	Плита покрытия (П7, П8)	35
КМЦ.260000	Панель (ПС1, ПС2)	36
КМЦ.270000	Панель (ПС4, ПС23, ПС24)	37
КМЦ.280000	Панель (ПС5, ПС30, ПС31)	38
КМЦ.290000	Панель (ПС6, ПС7, ПС8, ПС32, ПС33, ПС34, ПС35)	39
КМЦ.300000	панель (ПС9, ПС10, ПС25)	40
КМЦ.310000	панель (ПС11, ПС12)	41
КМЦ.320000	панель (ПС13, ПС14)	42
КМЦ.330000	панель (ПС15, ПС16)	43
КМЦ.340000	панель (ПС17, ПС18)	44

				Привязан		
ИЗВ.К.						
И.КОНТР.	Теву					
Исп. отв.	ЦЕЛИНА					
ГЦП	Хлебникова					
				м.п. 8/3-2-48.87		АС
				содержание		Страниц
				альбома		лп 1 2
						Лист
						2
						ГИПРОНИСЕЛПРОМ
						г. Орел

Копировал Омельченко

22577-03 3

формат А3

Альбом

Типовой проект

Шифр, название, год выпуска, дата, объем листов

Обозначение или марка листа	Наименование	Стр.
КМЦ.35 00 00	Панель (пс 26, пс 27)	45
КМЦ.36 00 00	Панель (пс 26, пс 27)	46
КМЦ.37 00 00	Панель (пс 38, пс 39)	47
КМЦ.38 00 00	Панель (пс 40, пс 41)	48
КМЦ.39 00 00	Панель (пс 42, пс 43, пс 44, пс 45)	49
КМЦ.40 00 00	Панель (пс 46, пс 47)	50
КМЦ.41 00 00	Панель (пс 48, пс 49)	51
КМЦ.42 00 00	Панель (пс 50, пс 51)	52
КМЦ.43 00 00	Панель пс 52	53
КМЦ.44 00 00	Панель пс 53	54
КМЦ.45 00 00	Панель (пс 54, пс 55)	55
КМЦ.46 00 00	Панель (пс 56, пс 57)	56
КМЦ.47 00 00	Панель пс 58	57
КМЦ.48 00 00	Панель пс 59	58
КМЦ.49 00 00	Панель пс 60	59
КМЦ.50 00 00	Панель (пс 61, пс 62)	60
КМЦ.51 00 00	Панель пс 65	61
КМЦ.52 00 00	Панель пс 66	62
КМЦ.53 00 00	Панель (пс 68, пс 70)	63
КМЦ.54 00 00	Панель пс 69,	64
КМЦ.55 00 00	Каркас плоский КР1	65
КМЦ.56 00 00	Изделие закладное МН1	66
КМЦ.57 00 00	Изделие закладное МН2	66
КМЦ.58 00 00	Изделие закладное МН3	67
КМЦ.59 00 00	Изделие закладное МН4	68
КМЦ.60 00 00	Изделие закладное МН5	69

Обозначение или марка листа	Наименование	Стр.
КМЦ.61 00 00	Изделие соединительное МС1	70
КМЦ.62 00 00	Изделие соединительное МС10	71
КМЦ.63 00 00	Изделие соединительное МС2	71
КМЦ.64 00 00	Изделие соединительное МС3	72
КМЦ.65 00 00	Изделие соединительное (МС4, МС5)	72
КМЦ.66 00 00	Изделие соединительное (МС6, МС7)	73
КМЦ.67 00 00	Изделие соединительное (МС8, МС9)	74
КМЦ.68 00 00	Стойка СК1	75
КМЦ.69 00 00	Шибер (шб1, шб2)	76
КМЦ.70 00 00	Шибер шб3	77
КДЦ.01 00 00	Щит (щ1, щ2)	78
КДЦ.02 00 00	Щит щ3	79
КДЦ.03 00 00	Щит щ4	80
КДЦ.04 00 00	Щит щ5	81
КДЦ.05 00 00	Щит (щ6, щ7)	82
КДЦ.06 00 00	Щит (щ8, щ9)	83
КДЦ.07 00 00	Изделие закладное МН1	84
КДЦ.08 00 00	Изделие соединительное (МС1, МС2)	84
КДЦ.08 00 00 05	Изделие соединительное (МС1, МС2)	85
	Сборочный чертеж	

Привязан:

Шифр Л.

т. п. 818-2-48.87

ДС

Лист

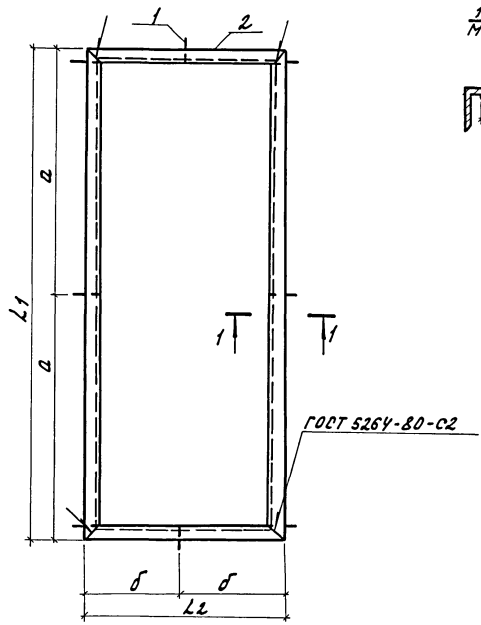
2

22577-03 4

Копировал Омельченко формат А3

Альбом э/ч

Типовой проект



1-1
М1:5

Обозначение	Мар-ка	Размеры, мм				Масса кг
		L1	L2	a	б	
АРЦ 0100	МА1	1840	1960	920	980	29,01
-01	МА2	1376	626	688	3/3	19,61
-02	МА3	890	890	445	445	13,79

Покрyтке-эмаль ПФ-133 серая гост 326-82 VII; 4/1-1
Грунт ГФ-021 гост 25129-82.

Дата и подл. Подпись и дата. Взам. инв. №

И. КОНТР. Ткач	01.02.87	п. л. 8В-2-48.87	АРЦ 0100 СБ	Стандарт	Масса см, табл. 4У	Масштаб 1:10
ГЛАВЦЕЛ. Реруд	01.01.87					
И. КОНСТ. Тимошенко	01.02.87					
ПРОЕКТ. Колесников	01.02.87					
РИС. ЕР. Рудков	02.07.87					
И. ИМ. Магарова	01.01.87	Цэдельце соединительное (МА1-МА3). Сборочный чертёж.		Лист 1 из 1		
Привязан				ГИПРОНИСЛЬПРОМ 2.0РЛ		
И. И. В. Н.						

Копировал Омельченко

22597-03 5

формат А3

Альбом №

Титуловый проект

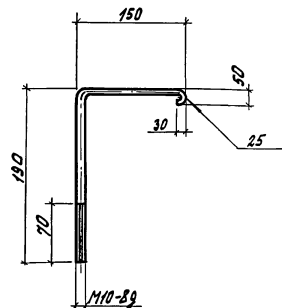
Имя и фамилия, Подпись и дата, Взам.инженер

Формат листа	Лист №	Обозначение	Наименование	Кол.	Примечание
А4			<u>Документация</u>		
		АРЦ 0100 СБ	СБОРОЧНЫЙ ЧЕРТЕЖ		
			<u>Детали</u>		
БУ	1	АРЦ 0101	А-Т-8 ГОСТ 5781-82 Р=200	8	0,04 кг
		<u>Временные данные</u>	<u>для исполнения</u>		
			<u>АРЦ 0100</u>		
			<u>Детали</u>		
БУ	2	АРЦ 0102	Уголок 50x50x5-6 ГОСТ 8509-86 Ст 3 сп ГОСТ 535-79 Р=1840	2	6,94 кг
БУ	3	АРЦ 0103	Уголок 50x50x5-6 ГОСТ 8509-86 Ст 3 сп ГОСТ 535-79 Р=1980	2	7,39 кг
			<u>АРЦ 0100-01</u>		
			<u>Детали</u>		
БУ	2	АРЦ 0102-01	Уголок 63x63x5-6 ГОСТ 8509-86 Ст 3 сп ГОСТ 535-79 Р=1376	2	6,62 кг
БУ	3	АРЦ 0103-01	Уголок 63x63x5-6 ГОСТ 8509-86 Ст 3 сп ГОСТ 535-79 Р=626	2	3,01 кг
			<u>АРЦ 0100-02</u>		
			<u>Детали</u>		
БУ	2	АРЦ 0102-02	Уголок 50x50x5-6 ГОСТ 8509-86 Ст 3 сп ГОСТ 535-79 Р=890	4	3,86 кг
			Привязан		
			Имя и фамилия		
Имя и фамилия	Подпись	Дата	Имя и фамилия	Подпись	Дата
И.КОНТА	Т.КАУ	24.08.87	И.КОНТА	Т.КАУ	24.08.87
В.СОУЦ	РЕПОЛО	24.08.87	В.СОУЦ	РЕПОЛО	24.08.87
В.КОНТА	ТИМОШЕНКО	24.08.87	В.КОНТА	ТИМОШЕНКО	24.08.87
Г.УКСЕК	КОЛЕСНИКОВ	24.08.87	Г.УКСЕК	КОЛЕСНИКОВ	24.08.87
Г.УКСЕК	САУКОВ	24.08.87	Г.УКСЕК	САУКОВ	24.08.87
И.И.И.	МАКОРОВА	24.08.87	И.И.И.	МАКОРОВА	24.08.87
			м.п. 813-2-46.87	АРЦ 0100	
			Издательское отделение (МАТ+МАЗ)	Лист 1 2	
			ГИПРОНИСЕЛЬПРОМ	г. Орел	

Копировал Омельченко

формат А4

5



Покрытие - эмаль ПФ-133 серая ГОСТ 926-82 VII; 4/1-А
Грунт ГФ-021 ГОСТ 25129-82

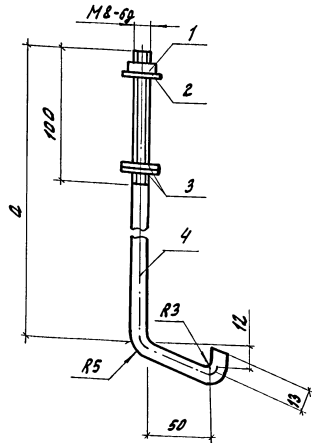
Имя и фамилия, Подпись и дата, Взам.инженер

Имя и фамилия	Подпись	Дата	Имя и фамилия	Подпись	Дата
И.КОНТА	Т.КАУ	24.08.87	И.КОНТА	Т.КАУ	24.08.87
В.СОУЦ	РЕПОЛО	24.08.87	В.СОУЦ	РЕПОЛО	24.08.87
В.КОНТА	ТИМОШЕНКО	24.08.87	В.КОНТА	ТИМОШЕНКО	24.08.87
Г.УКСЕК	КОЛЕСНИКОВ	24.08.87	Г.УКСЕК	КОЛЕСНИКОВ	24.08.87
Г.УКСЕК	САУКОВ	24.08.87	Г.УКСЕК	САУКОВ	24.08.87
И.И.И.	МАКОРОВА	24.08.87	И.И.И.	МАКОРОВА	24.08.87
			м.п. 813-2-46.87	АРЦ 0200	
			Издательское отделение (МАТ+МАЗ)	Лист 1 2	
			ГИПРОНИСЕЛЬПРОМ	г. Орел	

Копировал Омельченко

22577-03 6

формат А4



Обозначение	Мат. Разм. кат	Размер, мм а	Масса, кг
АРЦ 0300	М45	340	0,156
-01	М46	200	0,100

Покрытие - эмаль ПФ-133 серая гост 326-82 VII; 4/1-Л
 Грунт ГФ-021 гост 25129-82.

Формат	Здание	Поз.	Обозначение	Наименование	Кол.	Примечание
				<u>Документация</u>		
			2.460-1, вып.1	Типовые архитектурно-строительные детали общественных промышленных предприятий лифтовых зданий закрытых ЯМЗ из асбестоцементных волнистых листов		
				<u>Детали</u>		
		1	2.460-1, вып.1 лист 43	Гайка Г	1	
		2	2.460-1, вып.1 лист 43	шайба ш1	1	
		3	2.460-1, вып.1 лист 43	Прокладка ПМ1	2	
			<u>Переменные данные для исполнения</u>			
				<u>АРЦ 0300</u>		
				<u>Детали</u>		
Б4		4	АРЦ-0300	А-I-8 гост 5781-82 е-394	1	0,156 кг
				<u>АРЦ 0300-01</u>		
				<u>Детали</u>		
Б4		4	АРЦ-0300-01	А-I-8 гост 5781-82 е-254	1	0,100 кг

И. контр.	Т. кау	В. пр.	В. пр.	В. пр.	В. пр.	Итого	Масса	Масштаб
Л. спец.	репало	М	М	М	М	м.п. 03-2-46.87	АРЦ 03 00	
рук. спец.	коленников	М	М	М	М			
рук. гр.	сауков	М	М	М	М			
Арх.	Шкарета	М	М	М	М	Изделие соединительное (М45, М46)	РП	см. табл.
Провер.	Ичурлева	М	М	М	М			1:5
								лист
								листов
								ГИПРОНИСЕЛПРОМ
								г. ДРЕЛ

Привязан

инв. №

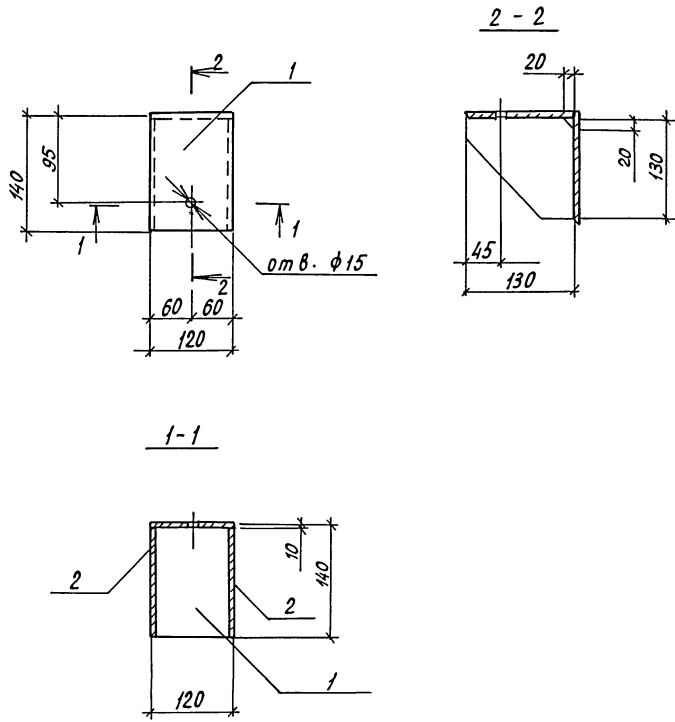
Копировал Омельченко

22577-03 7

формат А3

Альбом №

Туповой проект



Формат	Вариант	Поз.	Обозначение	Наименование	Кол.	Примечание
				<u>Детали</u>		
54	1		АРЦ. 0401	Уголок 140x140x10-Б ГОСТ 8509-86 Вст 3 пс 6-1ТУ14-1-3023-80		
				ℓ = 120	1	2,58 кг
54	2		АРЦ. 0402	Лист 6-ПН-НО-6,0 ГОСТ 19903-74 Вст 3 кл 2 ГОСТ 14637-79		
				130 x 130	2	0,8 кг

Сварка по ГОСТ 5264-80, тип соединения Т1, катет шва 5 мм

Имя и фамилия, должность и дата выдачи

И.контр.	Ткач		22.01.87	м.п. 813-2-48.87	АРЦ 0400	Италия	Масса	Масштаб
Аспектор	Репало		27.01.87					
И.контр.	Итошенко		22.01.87					
Рук. сект.	Колесников		27.01.87	Изделие соединительное МД 7		РП	4,18	1:5
Рук. г.р.	Бутенко		27.01.87					
Инж.	Власова		27.01.87					
Пров.	Жолудева		27.01.87			Лист	Листов	7
Привязан						ГИПРОНИСЕЛЬПРОМ г. Орел		
И.контр.								

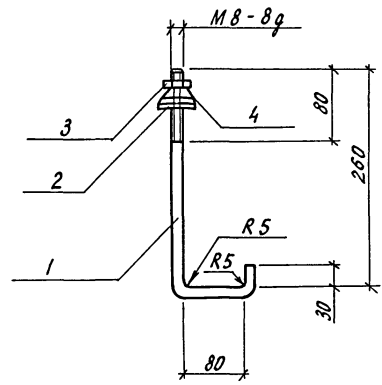
22577-03 8

Копировал Кухтинова

Формат А3

Альбом Ш

Типовой проект



Формат	Зона	Поз.	Обозначение	Наименование	Кол.	Примечание
				<u>Документация</u>		
			2.430-2, вып.1	Архитектурно-строительные детали одноэтажных промышленных неотапливаемых зданий со стенами из асбестоцементных волнистых листов		
				<u>Детали</u>		
54	1		АРЧ. 0501	А-Г-8ГОСТ5781-82, l=370	1	0,15кг
		2	2.430-2, вып.1, л.16	Прокладка ПМ1	1	0,003кг
		3	2.430-2, вып.1, л.16	Гайка Г	1	0,005кг
		4	2.430-2, вып.1, л.16	Шайба Ш1	1	0,01кг

Инв. и подл. Подпись и дата, взамен И.И.

Покрытие - Ц 12

Привязан			
Инв.И			

И.контр.	Т.кач	<i>[Signature]</i>	12.08.87	м.п. 8/3-2-46.87	АРЧ. 0500
И.спец.пр.	Репало	<i>[Signature]</i>	12.08.87		
И.констр.	Тимошенко	<i>[Signature]</i>	12.08.87	Изделие соединительное МД 18	Стация Масса Масштаб рп 0,169 1:5
Рук.скет.	Колесников	<i>[Signature]</i>	12.08.87		
Рук.гр.	Бутенко	<i>[Signature]</i>	12.08.87		
И.инж.	Власова	<i>[Signature]</i>	12.08.87		
Пров.	Нолудева	<i>[Signature]</i>	12.08.87		
Лист 1 из 1					
ГИПРОНИСЕЛЬПРОМ 2.09.81					

22577-03 9

Копировал Перелыгина

формат А3

Альбом цд

Типовой проект

1. Знак ∇ на балках, фермах, колоннах, плитах покрытия нанести несмываемой краской.
2. Закладные детали железобетонных изделий (колонн, балок, ферм, плит покрытия, стеновых панелей) на глубину 50 мм от поверхности железобетонного изделия должны быть покрыты слоем цинка толщиной 0,12 мм (способом металлизации) согласно требованиям СНиП 2.01.07-85.
3. Марка стали для изготовления закладных изделий $ВстЗк2$ по ГОСТ 380-71. Класс стали С38/23, а монтажных петель $ВстЗсп2$ или $ВстЗпс2$ класса А-I ГОСТ 380-71.
4. Установку дополнительных закладных деталей в плиты покрытия см. документ 1.865.1-4/84.1-см3 серии 1.865.1-4/84, вып.1.
5. Установку дополнительных закладных деталей в фермы см. документы 1.063.1-1.00 см3 и 1.063.1-1.00 см4 серии 1.063.1-1, вып.0.
6. Марка бетона по морозостойкости для плит П4, П5, П7, П9 и балок Б4... Б7-Ф75; марка бетона по водонепроницаемости для плит П4, П5, П7, П9 - W6, балок Б4... Б7 - W4.

7. Установку дополнительных закладных деталей в балки покрытия см. документ 1.462.1-10/80.1-см3 серии 1.462.1-10/80, вып.1.
8. Узлы установки закладных деталей в колонны см. документ 1.823.1-20-208 серии 1.823.1-2, вып.0-2.
9. Установку дополнительных закладных деталей в стеновые панели см. документы 1.030.1-1.0-3-0100 серии 1.030.1-1, вып.0-3 и 1.832.1-9.1.0010000 с5 серии 1.832.1-9, вып.1.
10. Материал стеновых панелей - керамзитобетон объемной плотностью 1000 кг/м³.
11. Для колонн марки К1, К2, К5... К8 принять бетон повышенной плотности с маркой по водонепроницаемости W6 и с водоцементным отношением В/Ц не более 0,55.

Ц.и.в.и.подл. Подпись и дата. Изд.и.инв.и.

				Привязан	
И.и.в.и.№					
И.контр. Ткач	07/87	0208/87			
И.спец.отв. Репало	07/87	0208/87			
И.контр. Тимошенко	07/87	0208/87	т.л. 813-2-46.87		КНИ. 10
Рук.смет. Колесников	07/87	0208/87			Страниц Лист Листов
Рук.чр. Бутенко	07/87	0208/87	Документ		РП 1
И.и.в.и. Власова	07/87	0208/87	описания	ГИПРОНИСЕЛЬПРОМ г.Орел	
Пров. Нолудева	07/87	0208/87			

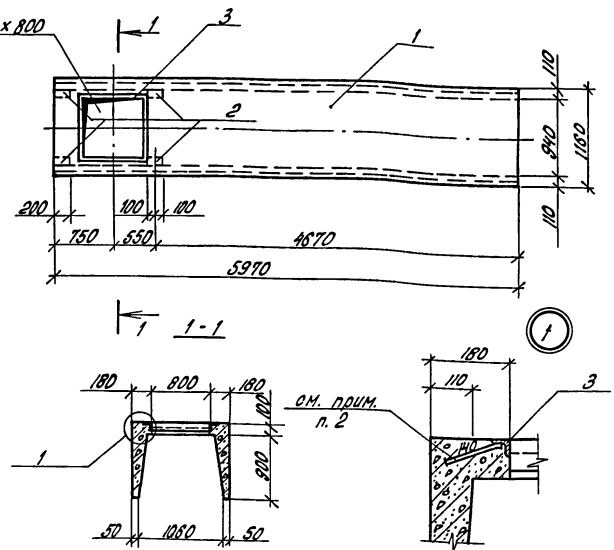
225 77-03 10

Копировал Фомушкина

Формат А3

Альбом III

Типовой проект



Формат листа	Пов.	Обозначение	Наименование	Кол.	Примечание
			<u>Сборочные единицы</u>		
	1	З.006.1-2/82.1-1-08.0-2	Лоток Л8-11-Б	1	
	2	1.400-15, в.1. 120-17	Изделие закладное МН107-6	4	
	3	1.400-15, в.1. 720-16	то же, МН734-1	1	

- Лоток Л8-11-Б изготавливается в опалубке лотка Л8-11 по серии З.006.1-2/82, вып. 1-1 и отличается наличием отверстия и дополнительных закладных изделий. Сетку в месте отверстия вырезать по месту.
- Перед установкой МН734-1 стержень $\phi 8 \text{ A-II}$ обрезать по месту на 60 мм.

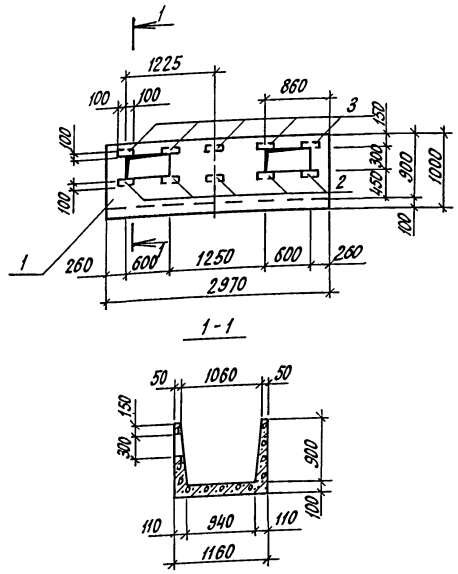
ведомость расхода стали на дополнительные закладные детали, кг

Марка элемента	Изделия закладные							всего	Общий расход
	Арматура класса		Прокат марки			всего	Общий расход		
	A-III	ГОСТ	вст зкл 2		всего				
	ϕ В	Итого	ГОСТ	ГОСТ		ГОСТ	ГОСТ		
Л 8 - 11 - Б	1,6	1,8	12,8	12,8	3,6	1,6	5,2	19,6	19,6

И.КОНСТР. И.ГЛЕБЦОВ	Т.КАЧ	П.С.	И.С.С.	т.п. 813-2-46.87	КЖН. 01.00.00		
И.КОНСТР. И.ГЛЕБЦОВ	Т.КАЧ	П.С.	И.С.С.	Лоток ЛТЗ	Стадия	Масса	Масштаб
И.КОНСТР. И.ГЛЕБЦОВ	Т.КАЧ	П.С.	И.С.С.		рп	37кг	1:50
И.КОНСТР. И.ГЛЕБЦОВ	Т.КАЧ	П.С.	И.С.С.		лист	Листов 1	
И.КОНСТР. И.ГЛЕБЦОВ	Т.КАЧ	П.С.	И.С.С.		ГИПРОНИСЛЬПРОМ		

Привязан

И.В. № ?



Формат	50 мм	Лист	Обозначение	Наименование	Кол.	Примечание
				Сборочные единицы		
		1	3.006.1-2/82.1-1-08.0-2 и			
			3.006.1-2/82.0-00 ПЗ прим.п. 2.7	Лоток Л8-11-В	1	
		2	1.400-15.8.1.120-17	Изделие закладное МН107-6	5	
		3	КНИ. 56 0000	то же, МН1	5	

Ведомость расхода стали на дополнительные закладные детали, кг

Марка элемента	Изделия закладные					Общий расход
	Арматура класса		Прокат марки			
	А-Ш	Вст 3 кп2	Всего			
ГОСТ 5781-82	ГОСТ 19903-74	φ8	Утого	δ=6	δ=8	Утого
Л8-11-В	0,7	0,7	9,2	4,0	13,2	13,9

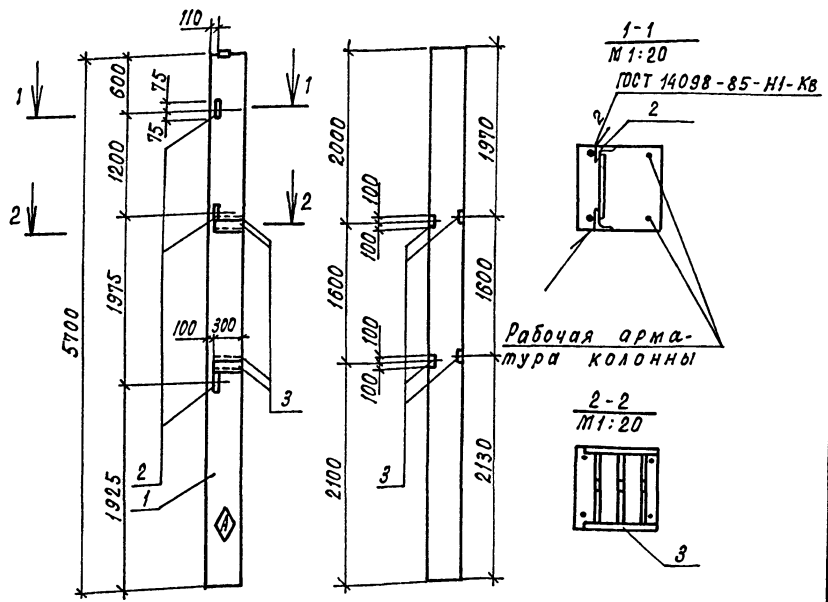
Лоток Л8-11-В изготавливается в опалубке лотка Л8-11 по серии 3.006.1-2/82, вып. 1-1 длиной 2970 мм и отличается от серийного наличием отверстий и дополнительных закладных изделий. Сетку в местах отверстий вырезать по месту.

КНИ. 56 0000

И.контр. Ткач	И.проект. Репало	И.контр. Шойренко	И.проект. Шойренко	И.контр. Колесникова	И.проект. Колесникова	И.контр. Бутенко	И.проект. Бутенко	И.контр. Мухоморова	И.проект. Мухоморова	И.контр. Бирюкова	И.проект. Бирюкова
м.п. 8/3-2-46.87										КНИ. 0200 00	
Лоток ЛТ4										Станция Масса, Массетад	
										РП 1,89т 1:50	
										Лист 1 из 1	
										ГИПРОНИСЛЬПРОМ г.Орел	

Привязан										
КНИ. N										

Альбом №
Типовой проект



Формат	Зона	Лист	Обозначение	Наименование	Кол.	Примечание
				Документация		
A3			КНИ. Д0	Документ описания		
			1.400 - 6/76, Вып. 1	Унифицированные		
				закладные детали сборных железобетонных конструкций зданий промышленных предприятий		
			3.400 - 6/76	Унифицированные закладные детали сборных ж/б конструкций инженерных сооружений промышленных предприятий		
				Сборочные единицы		
1			1.823. 1-2.1 100	Колонна 1К57.4-2-П-А	1	
2			1.400 - 6/76, вып.1 л.54	Изделие закладное М1-14	3	
3			3.400 - 6/76 л.20	то же, М1-29	4	

Ведомость расхода стали на дополнительные закладные детали, кг.

Марка элемента	Изделия закладные							Общий расход	
	Арматура класса А-III			Прокат марки Встэ кл2					
	ГОСТ 5781-82	ГОСТ 8509-86	ГОСТ 19303-74	всего					
	φ10	φ12	Итого	163+63+5	Итого	-δ = 8	Итого		
1К57.4-2-П-А	2,8	0,9	3,7	4,5	4,5	15,2	15,2	23,4	23,4

Привязан			
И.в.в.			

И.контр.	Ткач	22.07.87	
Исполнитель	Репалов	22.07.87	
Л.контр.	Тимошенко	22.07.87	
Рук.сект.	Колесников	22.07.87	
Рук.зр.	Бутенко	22.07.87	
Ст.техн.	Асковский	22.07.87	
Пров.	Желудева	22.07.87	

т.п. 813-2-48, 87

КНИ. 030000

Стадия	Масса	Масштаб
РП	2,28т	1:50
Лист	Листов 1	

ГИПРОНИСЕЛЬПРОМ
г. Орел

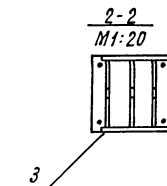
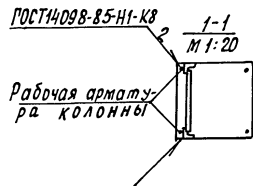
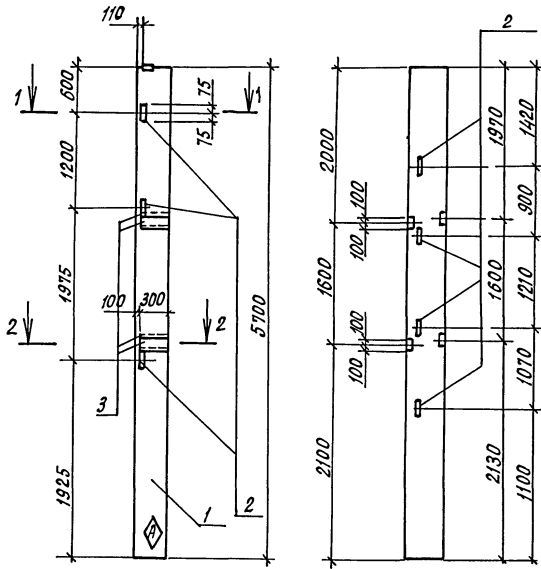
22577-03 13

Копировал Кухтинова

Формат А3

Альбом III

Типовой проект



Формат	Зона	Проз.	Обозначение	Наименование	Кол.	Примечание
				Документация		
A3			КМЦ.00	Документ описания		
			1.400-6/76, вып.1	Унифицированные закладные детали оброчных железобетонных конструкций зданий промышленных предприятий		
			3.400-6/76	Унифицированные закладные детали сборных железобетонных конструкций и внутренних сооружений промышленных предприятий		
				<u>Сборочные единицы</u>		
			1 1.823.1-2.1 100	Колонна 1К57.4-2-П-Б	1	
			2 1.400-6/76, вып.1 л.54	Изделие закладное М1-14	7	
			3 3.400-6/76 л.20	то же, МЦ 1-29	4	

Ведомость расхода стали на дополнительные закладные детали, кг

Марка элемента	Изделия закладные						Общий расход		
	Арматура класса		Прокат марки		Всего				
	А-III		Вст3кп2						
	ГОСТ 5781-82		ГОСТ 8509-86/ГОСТ 19903-74						
φ10	φ12	Утого δ=8	Утого δ=8	Утого			Утого		
1К57.4-2-П-Б	2.8	2.1	4.9	10.50	10.50	15.2	15.2	30.6	30.6

И.контр. Ткач
 Л.спец.оп. Репало
 Л.констр. Имошенко
 Рук.пр. Красников
 Рук.гр. Бутенко
 Ст.техн. Ясковский
 Пров. Юлудева

м.п. 813-2-46.87

КНН.04.00.00

Привязан

Колонна К2

Стадия Масса Масштаб

РП 2,28т 1:50

лист 1 листов 1

ГИПРОНИСЕЛЬПРОМ
г. Орел

Ивб-Н

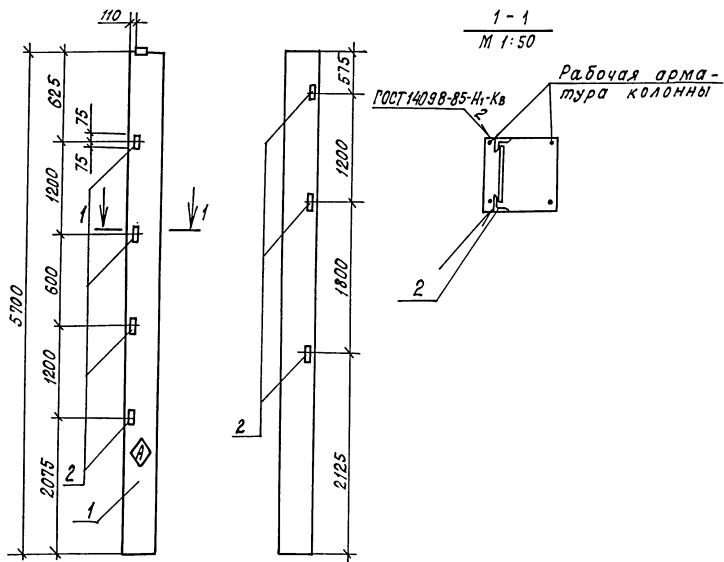
22577-03 14

Копировал Кухтинова

Формат А3

Альбом №

Типовой проект



Формат	Зона	Поз.	Обозначение	Наименование	Кол.	Примечание
				Документация		
A3			КНИ. Д0	Документ описания		
			1.400-6/76, вып.1	Унифицированные закладные детали сборных железобетонных конструкций зданий промышленных предприятий		
				Сборочные единицы		
		1	1.823.1-2.1 100	Колонна 1К57.3-2-А	1	
		2	1.400-6/76, вып.1, п.54	Изделие закладное М1-13	7	

Ведомость расхода стали на дополнительные закладные детали, кг.

Марка элемента	Изделия закладные				Всего	Общий расход
	Арматура класса		Прокат марки			
	А-III		Вст 3 кл 2			
	ГОСТ 5781-82	ГОСТ 8509-86	ГОСТ 5781-82	ГОСТ 8509-86		
1К57.3-2-А	1,4	1,4	10,5	10,5	11,9	11,9

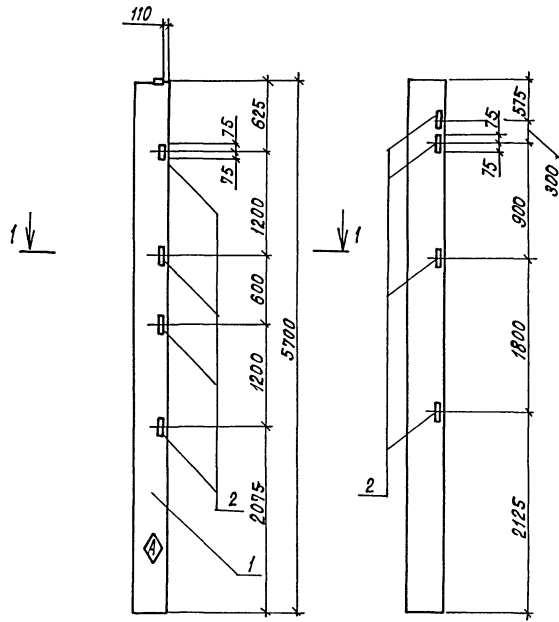
Привязан			
Инв. №			

Шифр подл. Подпись и дата

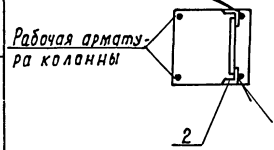
Н.контр.	Т.квч	27.01.87	м.п. 813-2-46.87	КНИ. 050000		
А.аспект	Репало	27.01.87				
Л.контр.	И.мошенко	27.01.87	Колонна КЗ	Стадия	Масса	Масштаб
Л.к.сект.	Колесников	27.01.87		РП	1,28т	1:50
Л.к.ер.	Бутовко	27.01.87		Лист	Листов 1	
Л.т.техн.	Яковлевский	27.01.87		ГИПРОНИС ЕЛЬПРОМ		
Проез.	Налудева	27.01.87		г. Орел		

22577-03 15

Тупиковый проект Альбом III



ГОСТ 14038-85-Н1-Кв
1-1
2 М 1:20



Формат листа	Поз.	Обозначение	Наименование	Кол.	Приме- чание
			<u>Документация</u>		
A3		КНИ.ДО	Документ описания		
		1.400 - 6/76, вып.1	Унифицированные за- кладные детали сборных железобе- тонных конструкцій зданий промышлен- ных предприятий <u>Сборочные единицы</u>		
	1	1.823.1-2.1 100	Колонна 1К57.3-2-Б	1	
	2	1.400 - 6/76, вып. 1. л. 54	Изделие закладное М-13	8	

Ведомость расхода стали на дополнительные закладные детали, кг

Марка элемента	Изделия закладные						Общий расход	
	Арматура класса		Прокат марки		Всего			
	A-III	Вст 3 кп 2	Вст 3 кп 2					
	ГОСТ 5781-82	ГОСТ 8509-86	ГОСТ 19903-74					
	φ12	φ14	Итого	φ12	φ14	Итого		
1К57.3-2-Б	1,6		1,6	12,00	12,00		13,6	13,6

Привязан			
И.В.Н			

И.контр.	Т.кач	И.догов.	т.п. 8/3-2-46.87	КНИ. 060000
И.специф.	Репало	И.догов.		
И.контр.	И.мошенко	И.догов.		
И.секст.	Колесников	И.догов.	Колонна К4	Стадия
И.рук.гр.	Бутенко	И.догов.		Масса
И.ст.техн.	Ясковский	И.догов.		Масштаб
И.проб.	Нолудева	И.догов.		РП 1.28м 1:50
				Лист 1
				Листов 1
				ГИПРОНИС ЛЬПРОМ г.Орел

22577-03 16

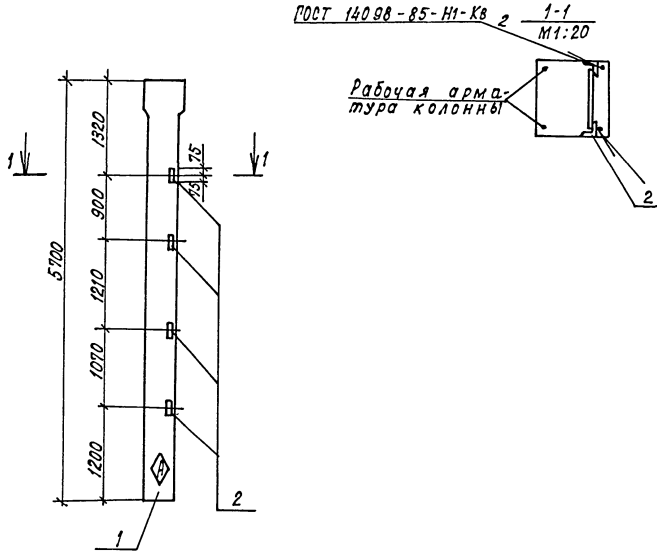
Копировала Кухтинова

Формат А3

Альбом III

Типовой проект

Имя. Фамилия. Подпись и дата. Взам. инв.



ГОСТ 14098-85-Н1-Кв 2 1-1
М1:20

Рабочая арматура колонны

Формат Зона	Поз.	Обозначение	Наименование	Кол.	Примечание
			<u>Документация</u>		
A3		КНИ. Д0	Документ описания		
		1.400 - 6176, вып. 1	Унифицированные закладные детали сборных железобетонных конструкций зданий промышленных предприятий		
			Сборочные единицы		
	1	1.823.1 - 2.1	200 Колонна 2К574-2-П-А	1	
	2	1.400-6176, вып. 1, л.54	Изделия закладные М1-14	4	

ведомость расхода стали на дополнительные закладные детали, кг

Марка элемента	Изделия закладные				Общий расход
	Арматура класса	Прокат марки	Всего		
	A-III	В ст 3 кл 2			
	ГОСТ 5781-82	ГОСТ 8509-86			
	φ12	Итого	163×63×5	Итого	
2К57.4-2-П-А	1,2	1,2	6,0	6,0	7,2

Привязан			
Инд. п			

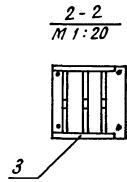
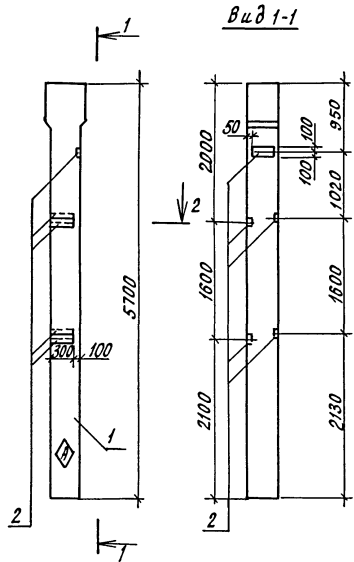
И.контр. Ткач	Исполн. Репало	Масштаб	т.п. ВЗ-2-48.87	КНИ. 070000	
И.контр. Итошенко	Исполн. Итошенко	Масштаб	Колонна К5	Стадия	
Руковод. Колвешников	Исполн. Колвешников	Масштаб		РП	2,33т
Ст.техн. Бутенко	Исполн. Бутенко	Масштаб		Лист	Листов 1
Пров. Юлудева	Исполн. Юлудева	Масштаб		ГИПРОНИСЕЛЬПРОМ г. Орел	

22577-03, 17

Альбом III

Тиловой проект

Циф. подл. Подпись и дата. Взам. инв. №



Формат	50х70	Лист	Обозначение	Наименование	Кол.	Примечание
				<u>Документация</u>		
А3			КНИ. ДО	Документ описания		
			3.400-6/76	Унифицированные		
				закладные детали		
				сборных ЖБ конст-		
				рукций инженерных		
				сооружений промыш-		
				ленных предприятий		
				<u>Сборочные единицы</u>		
		1	1.823.1-2.1	200	Колонна 2К57.4-2-Б	1
		2	3.400-6/76	л.47	Изделие закладное ИИП-29	5

Ведомость расхода стали на дополнительные закладные детали, кг

Марка элемента	Изделия закладные						Общий расход
	Арматура класса		Прокат марки				
	А-III		Вст 3 кл 2				
	ГОСТ 5781-82	ГОСТ 8509-86	ГОСТ 19903-74	Всего			
	φ10 φ12	Итого	163*63*5	Итого	-Б- 8	Итого	
2К57.4-2-Б	3,5		3,5		19,0	19,0	22,5

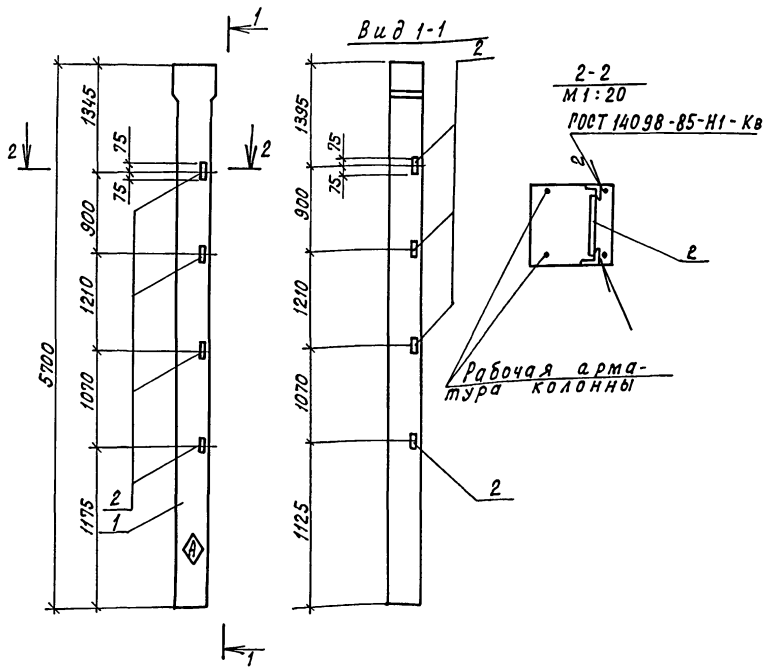
У.контр.	Ткач	Исполн.	м.п. 8/3-2-46.87	КНИ. 0800 00
У.специал.	Ряболов	Исполн.		
У.констр.	Тимошенко	Исполн.		
У.рук. сект.	Колесников	Исполн.		
У.рук. з.р.	Бутенко	Исполн.		
Сп. техн.	Яковлевский	Исполн.		
Пров.	Нолудева	Исполн.		
Привязан			Колонна КБ	Италия Масса Масштаб
				РП 2,33т 1:50
				Лист Листов 1
				ГИПРОНИС ЕЛЬПРОМ
				2.0рел

22577-03 18

Копировал Кухтинова

Формат А3

Альбом III
Типовой проект



Формат Зона	Поз.	Обозначение	Наименование	Кол	Приме- чание
A3			Документация		
		КНИ. Д0	Документ описания		
		1.400 - 6/76, вып. 1	Унифицированные за- кладные детали сбор- ных железобетонных кон- струкций зданий промы- шленных предприятий Рабочие единицы		
	1	1.823.1 - 2.1	200	Колонна 2К57.4-2-П-В	1
	2	1.400 - 6/76, вып. 1, л. 54		Изделие закладное М1-14	8

Ведомость расхода стали на дополнительные закладные детали, кг.

Марка элемента	Изделия закладные				Общий расход
	Арматура Класс А-III	Прокат марки	Всего		
	ГОСТ 5781-82	Ст 3 кл 2	ГОСТ 8509-86		
	φ12	Утолд	163x63x5	Утолд	
2К57.4-2-П-В	2,4	2,4	12,0	12,00	14,40

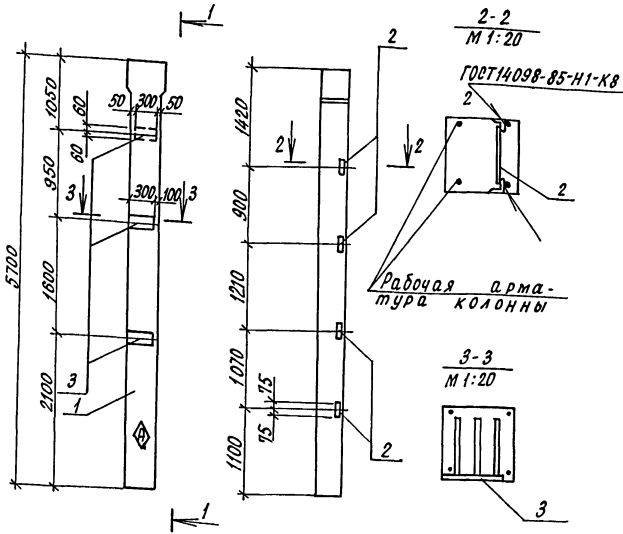
Привязан

Инв. N

Н. контр. Л. спец.отд.	Ткач Рерало	М.П.	М.П.	т.п. 8/3-2-46.87	КНИ. 090000
Л. констр.	Тимошенко	М.П.	М.П.	Колонна К7	Стация Масса Масштаб
Рук. экт.	Колесников	М.П.	М.П.		РП 2,33т 1:50
Рук. экт.	Бутенко	М.П.	М.П.		Лист Листов 1
Ст. техн.	Яковлевский	М.П.	М.П.		ГНПРОИССЕЛЬПРОМ
Проб.	Нолудева	М.П.	М.П.		г. Орел

Имя и фамилия, Подпись и дата, Владелец

Вид 1-1



Формат	Зона	Поз.	Обозначение	Наименование	Кол.	Примечание
A3				Документация		
			КНИ. ДО	Документ описания		
			1400-6/76, вып. 1	Унифицированные закладные детали сборных железобетонных конструкций зданий промышленных предприятий		
			3.400-6/76	Унифицированные закладные детали сборных ЖБ конструкций индустриальных сооружений промышленных предприятий		
				Сборочные единицы		
		1	1.823.1-2.1 200	Колонна 2к57.4-2-п-г	1	
		2	1.400-6/76, вып. 1 л.54	Изделие закладное М-14	4	
		3	3.400-6/76 л.20	то же, М-1-29	3	

Ведомость расхода стали на дополнительные закладные детали, кг

Марка элемента	Изделия закладные								Общий расход
	Арматура класса А-III		Прокат марки Вст 3кп2				всего		
	ГОСТ 5781-82	ГОСТ 8509-86	ГОСТ 19303-74						
	φ10 φ12	Утолщ	63*63*5	Утолщ -δ=8	Утолщ				
2к57.4-2-п-г	2,1	1,2	3,3	6,0	6,0	11,4	11,4	20,7	20,7

Ин. контр.	Ткач	Селезнев	Селезнев	Селезнев	Селезнев	Селезнев	Селезнев	Селезнев	Селезнев	Селезнев
Инженер	Репалов	Селезнев	Селезнев	Селезнев	Селезнев	Селезнев	Селезнев	Селезнев	Селезнев	Селезнев
З.к. конст.	Ильиных	Селезнев	Селезнев	Селезнев	Селезнев	Селезнев	Селезнев	Селезнев	Селезнев	Селезнев
Вз. сект.	Колесников	Селезнев	Селезнев	Селезнев	Селезнев	Селезнев	Селезнев	Селезнев	Селезнев	Селезнев
Рук. г.р.	Битенко	Селезнев	Селезнев	Селезнев	Селезнев	Селезнев	Селезнев	Селезнев	Селезнев	Селезнев
Ст. техн.	Исходский	Селезнев	Селезнев	Селезнев	Селезнев	Селезнев	Селезнев	Селезнев	Селезнев	Селезнев
Проб.	Инольдова	Селезнев	Селезнев	Селезнев	Селезнев	Селезнев	Селезнев	Селезнев	Селезнев	Селезнев

м.п. 8/3-2-46.87

КНИ. 10 00 00

Колонна КВ

РП 2,33т 1:50

Лист 1 Листов 1

ГИПРОНИСЕЛЬПРОМ
г. Орел

Привязан

Инв. л.

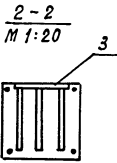
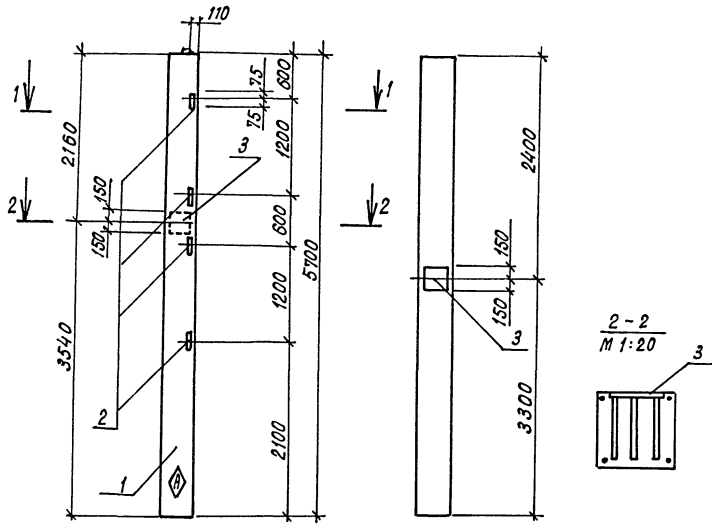
226 77-03 20

Копировал Кухтинова

Формат А3

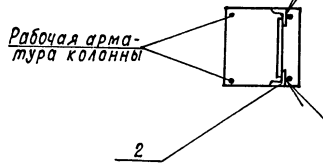
Альбом №

Типовой проект



Обозначение	Марка	Масса, т
КЖИ. 110000	К14	1,28
-01	К9	1,28

1-1
М 1:20
ГОСТ 14098-85-Н1-Кв



Формат	Зона	Поз.	Обозначение	Наименование	Кол. на исполн.		Примечание
					-	01	
				<u>Документация</u>			
А3			КЖИ. Д0	Документ описания			
			1.400 - 6/76, вып. 1	Унифицированные закладные детали сборных железобетонных конструкций зданий промышленных предприятий			
				<u>Вборочные единицы</u>			
		1	1.823. 1-2.1 100	Колонна 1К57.3-2-В	1	-	
		1	1.823. 1-2.1 100	Колонна 1К57.3-2-Г	-	1	
		2	1.400-6/76, вып. 1, л. 54	Изделие закладное М1-13	4	4	
		3	1.400-6/76, вып. 1, л. 47	то же, М1-7-4	-	2	

Ведомость расхода стали на дополнительные закладные детали, кг

Марка элемента	Изделия закладные						Общий расход	
	Арматура класса А-III		Прокат марки Вст 3 кп2					
	ГОСТ 5781-82		ГОСТ 8509-86		ГОСТ 19903-74			
	φ12	φ14	Уморо	Л63х63х5	Уморо	-δ = 10		Уморо
1К57.3-2-В	0,8		0,8	6,0	6,0		6,8	6,8
1К57.3-2-Г	0,8	3,2	4,0	6,0	6,0	16,0	16,0	26,0

И-контр	Ткач	20.07.87	т.п. 813-2-48.87	КЖИ. 110000		
И-спец.от	Репало	21.07.87				
И-констр.	Тимошенко	21.07.87				
Рук.сект.	Колесников	21.07.87				
Рук.г.р.	Бутенко	21.07.87				
Ст.техн.	Яковлеви	21.07.87	Колонна (К9, К14)	Стадия	Масса	Масштаб
Пров.	Жолудева	21.07.87		РП	ст. табл.	1:50
				Лист	Листов	1

Привязан				
Инв.-н				

22577-03 21

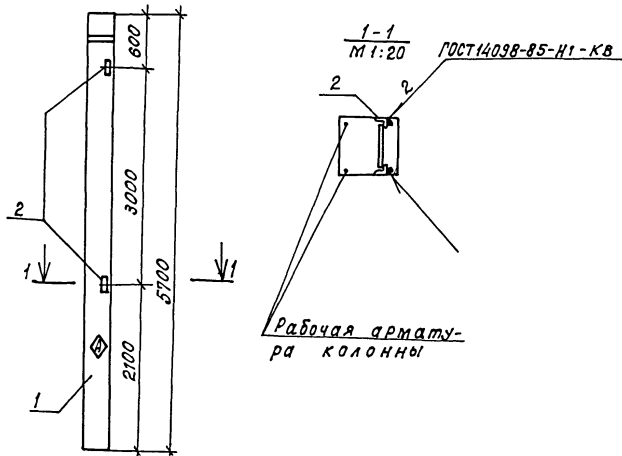
Копировал Кухтина

Формат А3

ИЗМЕНЕНИЯ ПОДАТЬ ИЛИ ОТКАЗАТЬСЯ ОТ НЕЙ

Альбом III

Типовой проект



Формат	Зона	Поз.	Обозначение	Наименование	Кол.	Примечание
				<u>Документация</u>		
A3			КНИ. Д0	Документ описания		
			1.400-6/76, вып. 1	Унифицированные закладные детали сборных железобетонных конструкций зданий промышленных предприятий		
				<u>Сборочные единицы</u>		
		1	1.823.1-2.1.-100	Колонна 2К57.3-2-А	1	
		2	1.400-6/76. вып. 1, л. 54	Изделие закладное М1-13	2	

Ведомость расхода стали на дополнительные закладные детали, кг

Марка элемента	Изделия закладные				Общий расход
	Арматура класса	Прокат марки	Всего		
	A-III	Вст 3 кл 2			
	ГОСТ 5781-82	ГОСТ 8509-86			
	φ12	Итого	φ63×63×5	Итого	
2К57.3-2-А	04	04	30	30	34

Привязан

Ив.н

Н.контр.	Ткач		22.01.87		
Аспект	Репало		22.01.87	м.п. ВД-2-46.87	КНИ. 12.00.00
А.контр.	Имошенко		22.01.87		
Рук. сект.	Клевников		22.01.87		
Рук. з.р.	Бутенко		22.01.87	Колонна К10	Стадия
Ст. техн.	Ясковский		22.01.87	К10	Масса
Пров.	Молдавца		22.01.87		Масштаб
					РП 1:30 м 1:50
					Лист 1 из 1
					ГИПРОНИСЕЛЬПРОМ
					г. Орел

22577-03 22

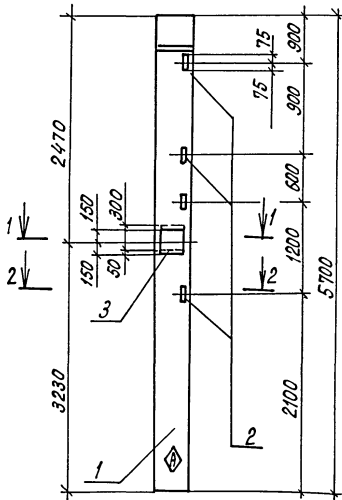
Копировал Кухмина

формат А3

Ив.н. подл. Листов и дата. Взам. инв. п.

Альбом III

Типовой проект



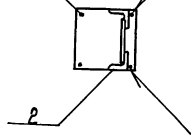
1-1
M1:20



Рабочая
арматура
колонны

2-2
M1:20

ГОСТ 14098-85 - H1-K8



Формат	Зона	Поз.	Обозначение	Наименование	Кол.	Примечание
				Документация		
A3			КНИ. Д0	Документ описания		
			1.400-6/76, вып.1	Унифицированные закладные		
				детали сборных м/б конст-рукций зданий промыш-ленных предприятий		
				Сборочные единицы		
		1	1.823.1-2.1 200	Колонна 2к57.3-2-б	1	
		2	1.400-6/76, вып.1 л.54	Изделие закладное М1-13	4	
		3	1.400-6/76, вып.1 л.47	то же, М1-7-4	2	

Ведомость расхода стали на дополнительные закладные детали, кг

Марка элемента	Изделия закладные										Общий расход	
	Арматура класса					Прокат марки						Всего
	А-I		А-III			Вст 3 пс б-1		Вст 3 кл 2				
	ГОСТ 5781-82					ГОСТ 8509-86			ГОСТ 19903-74			
φ6	Итого	φ10	φ12	φ14	Итого 190×90×6	Итого 163×63×5	Итого -Б-10	Итого				
2К57.3-2-б			0,8	3,2	4,0		6,0	6,0	16,0	16,0	26,0	26,0

Привязан			
ИВБ-Н			

ИВБ-Н подл. Подпись и дата издан. и введ.

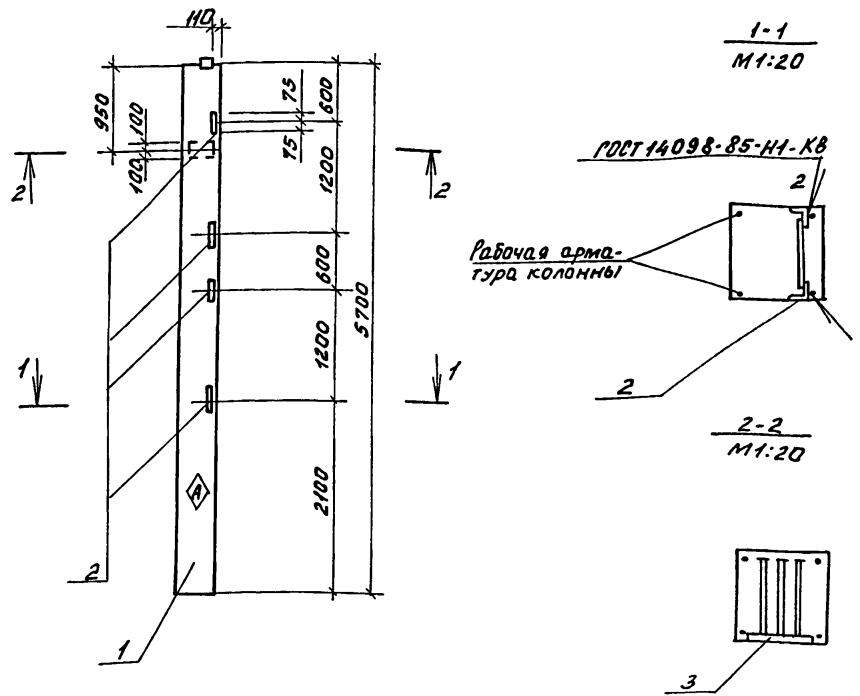
И.контр.	Ткач	22.08.87
И.специал.	Репало	22.08.87
И.констр.	Тимошенко	22.08.87
Рук.сект.	Колесников	22.08.87
Рук.г.р.	Бутенко	22.08.87
Ст.техн.	Яковлевский	22.08.87
Пров.	Нолудева	22.08.87

м.п. 83-2-16-87			КНИ. 130000		
Колонна К11			Стадия	Масш	Масштаб
			РП	1,3т	1:50
			Лист	Листов 1	
ГИПРОНИСЕЛЬПРОМ г. Орел					

22577-03 23

Альбом ц/т

Типовой проект



Формат	Зона	Лист	Обозначение	Наименование	Кол.	Примечание
				<u>Документация</u>		
A3			КНИ.А0	Документ описания		
			1.400 - 6 / 76, вып.1	Унифицированные		
				закладные детали		
				сборных железобетонных конструкций		
				зданий промышленных предприятий		
			3.400 - 6 / 76	Унифицированные закладные детали сборных ЖБ конструкций		
				цивильных сооружений промышленных предприятий		
				Сборочные единицы		
		1	1.823.1-2.1 100	Колонна 1К57.3-2-А	1	
		2	1.400-6/76, вып.1	Л.54 Изделие закладное М1-13	4	
		3	3.400-6/76	Л.20 то же, МЦ1-29	1	

Ведомость расхода стали на дополнительные закладные детали, кг

Марка элемента	Изделия закладные							Всего	Общий расход
	Арматура класса А-III			Прокат марки Вст 3 кл 2					
	ГОСТ 5781-82			ГОСТ 8509-86		ГОСТ 19903-74			
	φ10	φ12	Углого	Л63х63х5	Углого	-δ: 8	Углого		
1К57.3-2-А	0,7	0,8	1,5	6,0	6,0	3,8	3,8	11,3	11,3

Привязан					
ИМВ.К					

Н.дир.тр. Ткач	Ткач	22.07.87	т.п. 813-2-48.87	КНИ. 14.0000
Инсп. отд. Репало	Репало	22.07.87		
С.к.констр. Тимошенко	Тимошенко	22.07.87	Колонна К12	Лист 1,28т
Рис.сект. Колесников	Колесников	22.07.87		
Рис.гр. Бутенко	Бутенко	22.07.87		
Ст. техн. Яковлевский	Яковлевский	22.07.87	Лист Листов 1	ГипроНИСЕЛЬПРОМ г. Орел
Пров. Молудева	Молудева	22.07.87		

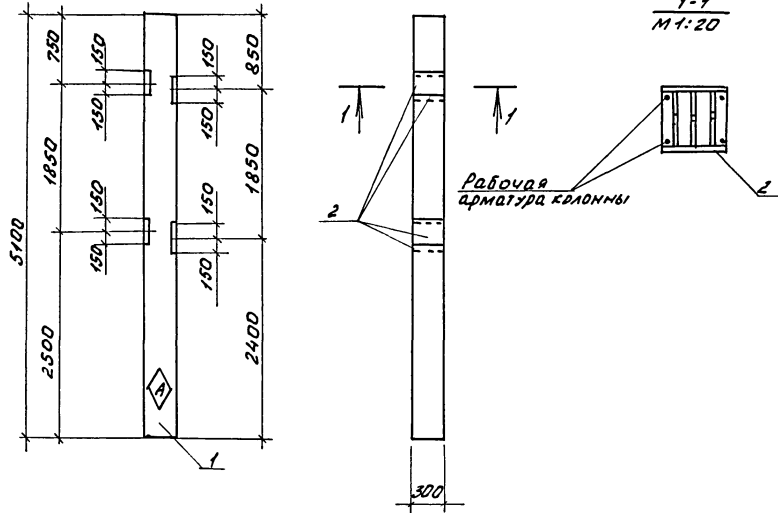
22577-03 24

Копировал Фомушкина

Формат А3

Альбом №

Типовой проект



Формат 30 мм	103.	Обозначение	Наименование	Кол.	Приме- чание
			<u>Документация</u>		
A3		КНИ. Д0	Документ описания		
		1.400-6/76, вып.1	Унифицированные		
			закладные детали сборных		
			металлобетонных конструк-		
			ций зданий промышлен-		
			ных предприятий		
			<u>Сборочные единицы</u>		
	1	1.823.1-2.1 100-63	Колонна 1К51.3-3.1-Б	1	
	2	1.400-6/76, вып.1 л.47	Изделие закладное МТ-4	4	

Ведомость расхода стали на дополнительные закладные детали, кг

Марка элемента	ИЗДЕЛИЯ ЗАКЛАДНЫЕ				Общий расход
	Арматура класса	Прокат марки	Всего		
	A-III	ВстЗкп2			
	ГОСТ 5781-82	ГОСТ 10903-74			
1К51.3-3.1-Б	φ14	Итого	δ=10	Итого	
	6,4	6,4	32,0	32,0	38,4

Имя года. Подпись и дата. Владелец в.в.

Привязан					
ИМ.В.Л					

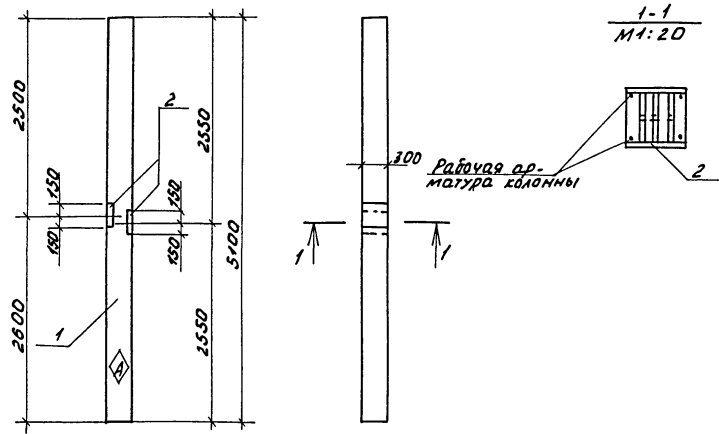
И.КОНТР. ТКАЧ	Репало	22.08.87	м.п. 813-2-46.87	КНИ. 15 00 00		
И.КОНСТ. Тимошенко	М.П.	22.08.87				
В.К.Р.К.Т. Колесников	М.П.	22.08.87	Колонна К 15	Стадия	Масса	Масштаб
Рук.пр. Бутенко	М.П.	22.08.87		РП	1,15Т	1:50
Техник Щорина	М.П.	22.08.87		Лист	Листов 1	
Пров. Нюлудева	М.П.	22.08.87	ГЦПРОНИСЕЛЬПРОМ			
			г.Орел			

22577-03 25

Копировал Фомушкина

формат А3

Тиловой провек Альбом из



Формат	Экз.	Лист	Обозначение	Наименование	Кол.	Приме- чание
				Документация		
А3			КНИ. 10	Документ описания		
			1.400-6/76, вып.1	Унифицированные за- кладные детали сборных железобетонных конст- рукций зданий промыш- ленных предприятий Сборочные единицы		
	1	1.823.1-2.1	100-63	Колонна 1КС1.3-3.1-А	1	
	2	1.400-6/76, вып.1	1.47	Изделие закладное М1-7.4	2	

Ведомость расхода стали на дополнительные закладные детали, кг

Марка элемента	Изделия закладные				Общий расход
	Арматура		Прокат		
	класса	марки	марки	марки	
	А-117	ВСтЗ К12	У10Г20	У10Г20	
	φ14	У10Г20	-δ=10	У10Г20	
1КС1.3-3.1-А	3,2	3,2	16,0	16,0	19,2

Имя и подл., Подпись и дата, Стамп инв.

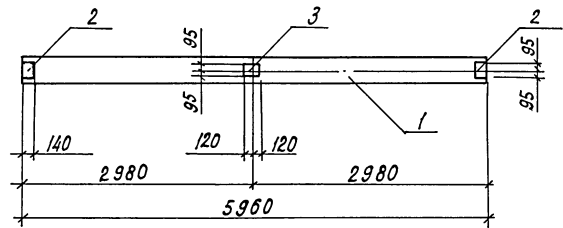
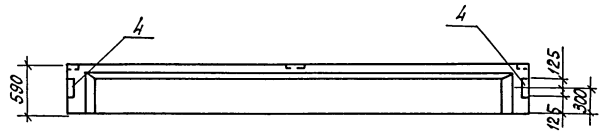
И.КОНТР. Ткачу	Рис. 2	Лист 27	м.п. 813-2-46.87	КНИ. 160000		
И.КОНТ.В.А. Репало	И.КОНТ. Ивашенко	27.07.87				
И.КОНТ. Колесникова	И.КОНТ. Бытенко	27.07.87	Колонна К18	Ставка	Масса	Масштаб
И.Техн. Яковлевский	И.Техн. Яковлевский	27.07.87		РП	1,15т	1:50
Пров. Яковлевский	Пров. Яковлевский	27.07.87		Лист	Листов 1	
Привязан			ГИПРОНИСЛЬПРОМ			
И.И.В.А.			г.Орел			

22577-03 26

Альбом Ш

Титуловый проект

Имя, должность, Подпись и дата (взят-инв.)



Обозначение	Марка
КНЦ. 17 0000	61
-01	63
-02	64
-03	66

Формат	Зона	№оз.	Обозначение	Наименование	Кол. на исполн.				Приме-чание
					-	01	02	03	
				Документация					
A3			КНЦ. А0	Документ описания Сборочные единицы					
				Балка					
		1	1.462.1-10/80.1-1	1БСТ6-2АУТ-а	1	-	-	-	
		1	1.462.1-10/80.1-1	1БСТ6-4АУТ-а	-	1	-	-	
		1	1.462.1-10/80.1-1	1БСТ6-4АУТ-Н-а	-	-	1	-	
		1	1.462.1-10/80.1-1	1БСТ6-2АУТ-Н-а	-	-	-	1	
				Изделие закладное					
		2	1.462.1-10/80.2-100	М5	2	2	2	2	
		3	1.462.1-10/80.2-110	М6	1	1	1	1	
		4	1.462.1-10/80.2-120-01	М8	2	2	2	2	

Ведомость расхода стали на дополнительные закладные детали, кг.

Марка элемента	Изделия закладные							Общий расход	
	Арматура класса		Прокат марки			Всего			
	А-Ш		Вст 3 кл 2						
	ГОСТ 5781-82	ГОСТ 19903-74	ГОСТ 8510-86						
ф8	ф10	Итого	-δ=6	Итого	190x56x5,5	Итого			
1БСТ6-2АУТ-а									
1БСТ6-4АУТ-а	0,48	1,2	1,68	4,65	4,65	6,17	6,17	12,50	
1БСТ6-4АУТ-Н-а									
1БСТ6-2АУТ-Н-а									
И.контр. ТКАЧ									
А.печать Репало									
Л.констр. И.мошенко									
Ф.к.сект. Колесников									
Ф.к.з.р. Бутенко									
Ст.техн. Яковский									
Пров. Жульдева									
м.п. 8/3-2-46.87							КНЦ. 17 00 00		
Балка (61, 63, 64, 66)							Лист	Листов 1	
							РП	1,15м	1:50
							ГИПРОНИСЕЛЬПРОМ		
							г. Орел		

Привязан

И.н.в.н

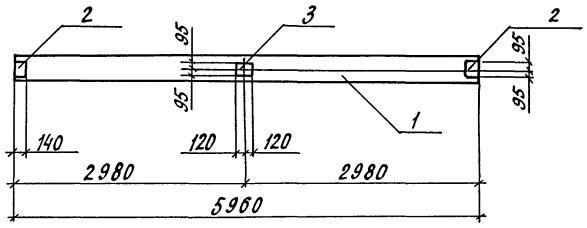
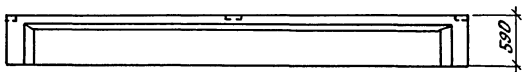
22577-03 27

Копировал Кухтинава

Формат А3

Альбом III

Тщеловый проект



Обозначение	Марка
КНЦ. 18 0000	Б2
-01	Б5
-02	Б7

Формат	Зона	Поз.	Обозначение	Наименование	Кол. на исп.			Примечание
					-	01	02	
				<u>Документация</u>				
A3			КНЦ. Д0	Документ описания				
				<u>Сборочные единицы</u>				
				Балка				
		1	1.462.1 - 10/80.1-1	1БСТ6 - 2АУТ-Б	1	-	-	
		1	1.462.1 - 10/80.1-1	1БСТ6 - 4АУТ-Н-Б	-	1	-	
		1	1.462.1 - 10/80.1-1	1БСТ6 - 2АУТ-Н-Б	-	-	1	
				<u>Изделие закладное</u>				
		2	1.462.1 - 10/80.2-100	М5	2	2	2	
		3	1.462.1 - 10/80.2-110	М6	1	1	1	

Ведомость расхода стали на дополнительные закладные детали, кг

Марка элемента	Изделия закладные				Всего	Общий расход
	Арматура класса		Прокат марки			
	А-IV		Вст 3 кл 2			
	ГОСТ 5781-82	ГОСТ 19903-74	ГОСТ 5781-82	ГОСТ 19903-74		
	Ф8	Итого	Б=Б	Итого		
1БСТ6-2АУТ-Б						
1БСТ6-4АУТ-Н-Б	0,48	0,48	4,65	4,65	5,13	5,13
1БСТ6-2АУТ-Н-Б						

Имя и подл. Подпись и дата. Взам. Инв. №

Аконт. Ткач
 Инспектор Репало
 А.констр. Итошенко
 Рук. сект. Колесников
 Рук. з.р. Бутенко
 От. техн. Ясковский
 Пров. Жулидава

т.п. 813-2-46.87

КНЦ. 18 00 00

Привязан

Балка (Б2, Б5, Б7)

Стандия	Масса	Масштаб
РП	1,15т	1:50
Лист	Листов 1	

ГИПРОНИСЛЬПРОМ
г. Орел

22577-03 2Б

Копировал Кухтинова

Формат А3

Альбом III

Типовой проект

Имя, подпись и дата (дата изм. инв.)

Формат	Зона	Лист	Обозначение	Наименование	Количество		Примечание
					-	01	
				<u>Документация</u>			
A3			КНИ. 40	Документ описания			
A3			КНИ. 19 0000СБ	Сборочный чертеж			
			1.400 - 6/76, вып. 1	Унифицированные заводские детали сборочных и/б конструкций зданий промышленных предприятий			
				<u>Сборочные единицы</u>			
				Ферма			
		1	1.063.1-1.01-5	2ФТ18-5АУТ-а	1	-	
		1	1.063.1-1.01-4	1ФТ18-2АУТ-а	-	1	
				<u>Изделие закладное</u>			
		2	1.063.1-1.02-0170	М3	14	14	
		3	1.063.1-1.02-0180	М6	2	2	
		4	1.063.1-1.02-0180-01	М7	2	2	
		5	1.400-6/76, вып. 1 л.90	М4-29	1	1	

Привязан		И.контр. Ткач	И.д.р. Репало	И.д.р. Тимошенко	И.д.р. Колесников	И.д.р. Бученко	И.д.р. Ясковский	И.д.р. Молодова	м.п. 813-2-46.87	КНИ. 19 00 00
									Ферма (ФС 1, ФС 2)	Стация Лист Листов
										РП 1 2
										ГИПРОНИСЕЛЬПРОМ
										г. Орел

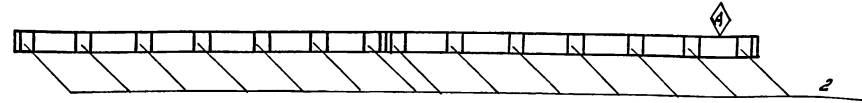
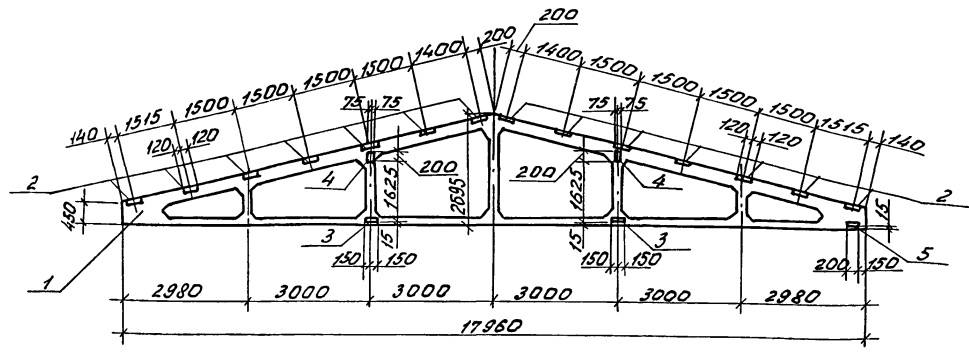
Копировал Кухтина

22577-03 29

Формат А3

Альбом и/или
Типовой проект

КНИ.190000 - изображено
КНИ.190000-01 - зеркальное отражение



Ведомость расхода стали на дополнительные
закладные детали, кг.

Обозначение	Марка	Масса, кг
КНИ.190000	ФС1	6400
-01	ФС2	5600

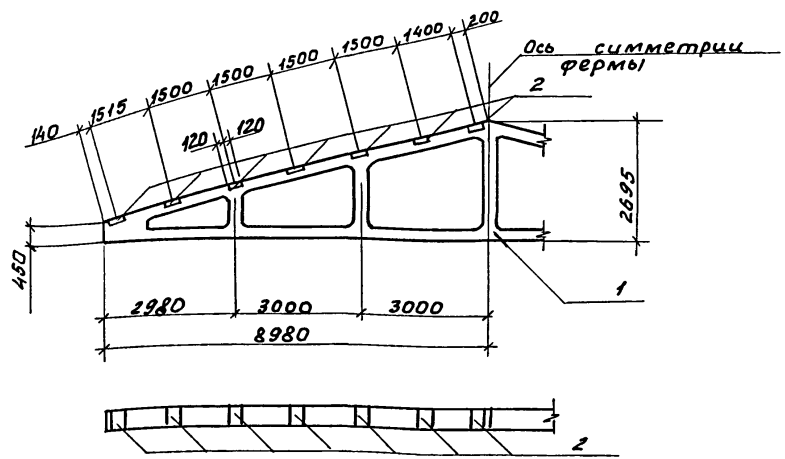
Марка элемента	Изделия закладные									
	арматура класса				Прокат марки			Всего	Общий расход	
	А-III				Вст3кп2					
	φ8	φ12	φ14	Итого	-δ:6	-δ:8	-δ:10	Итого		
2ФТ18-5АИУТ-А 1ФТ18-2АИУТ-А	3,36	2,4	2,64	8,4	33,6	7,4	4,8	45,8	54,2	54,2
	Привязан									
	ИВ.Н									

Н.контр. Ткач	12.01.87	м.п. 813-2-46.87	КНИ. 19 00 00 СБ		
И.специал. Репало	27.02.87				
И.контр. Тимошенко	27.02.87				
Рук. сект. Кольчико	27.02.87				
Рук. гр. Бутенко	27.02.87	Ферма (ФС1, ФС2) Сборочный чертёж	Стадия	Масса	Масштаб
Ст. техн. Яковлев	27.02.87		РП	см. табл.	1:100
Пров. Нелудева	27.02.87		Лист	Листов 1	
			ГИПРОИНСЕЛЬПРОМ г. Орел		

22577-03 30

Альбом ИЛ

Туповой проект



Введомость расхода стали на дополнительные закладные детали, кг.

Марка элемента	Изделия закладные				Общий расход
	Арматура класса		Прокат марки		
	А-III		ВстЗкп2		
	ГОСТ 5781-82		ГОСТ 19903-74		
	Ф8		δ=6		
1ФТ18-2А1УТ-Б	3,36	3,36	33,6	33,6	36,96

Привязан			
Имв.И			

Формат	Зона	Поз.	Обозначение	Наименование	Кол. чанов	Примечание
				<u>Документация</u>		
А3			КНИ. 20	Документ описания		
				<u>Оборочные единицы</u>		
	1		1.063.1-1.01-4	Ферма 1ФТ18-2А1УТ-Б	1	
	2		1.063.1-1.02-0170	Изделие закладное мз	14	

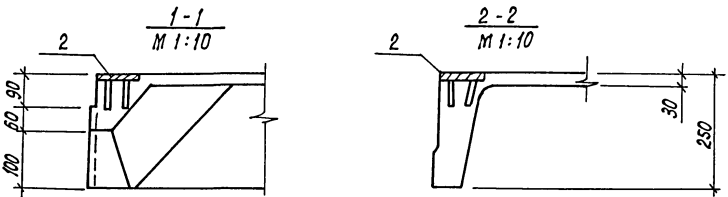
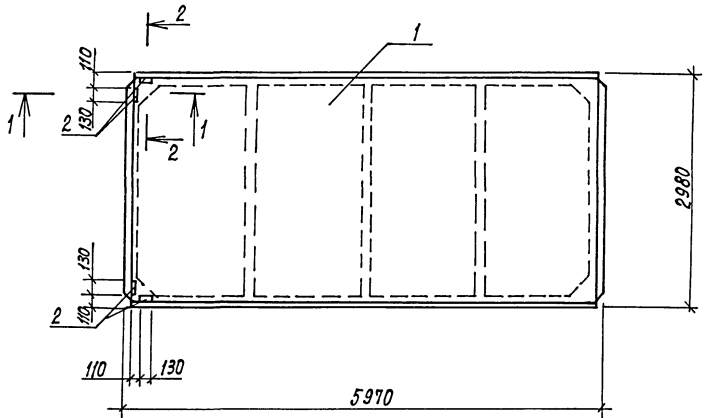
Имв. И. лавл. Подпись и дата. Формат ИЛ

Н.контр. ТКАУ	РеглаД	22.08.82	м.п. 8/3-2-46/87	КНИ. 20 0000
И. спец. отд.	РеглаД	27.07.82		
И. канстр. Гумашенко	ИЛ	22.08.82	Ферма ФСЗ	Складная Масса Масштаб РП 5,6т 1:100
Рук. сект. Колесников	ИЛ	22.08.82		
Рук. ср. Бутенко	ИЛ	22.08.82		
Имв. Власова	ИЛ	22.08.82		
Пров. Налудева	ИЛ	22.08.82		Лист Листов 1

22577-03 31

Альбом III

Тупиковый проект



Ведомость расхода стали на дополнительные закладные детали, кг

Марка элемента	Изделия закладные				Всего	Общий расход
	Арматура класса	Прокат марки				
	A-III	B ст 3 кп 2				
	ГОСТ 5781-82	ГОСТ 19903-74				
	φ10	Итого	- δ= 8	Итого		
ПР-ЗАПТ-Н-А	1.6	1.6	3.6	3.6	5.2	5.2

Формат	Зона	Поз.	Обозначение	Наименование	Кол.	Примечание
				<u>Документация</u>		
A3			КНИ. Д0	Документ описания		
				Сборочные единицы		
	1		1.865.1-4184.1-1-02	Плита ПР-ЗАПТ-Н-А	1	
	2		1.865.1-4184.2-180	Изделие закладное М10	4	

Привязан			
Инв. №			

Н.контр.	Ткач	Масштаб	1:50	т.п. 813-2-46.87	КНИ. 2100 00		
Д.проект.	Репало	Дата	21.07.87				
Д.констр.	Илющенко	Дата	21.07.87	Плита покрытия П1	Стальная		
Рук.г.р.	Бутенко	Дата	21.07.87			Масса	1:50
Ст.техн.	Яковлевский	Дата	21.07.87			РП	2,25т
Пров.	Жолудева	Дата	21.07.87			Лист	Листов 1

ГИПРОНИСЕДПРОМ
г. Орел

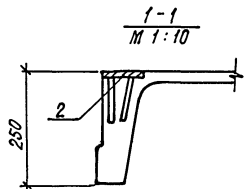
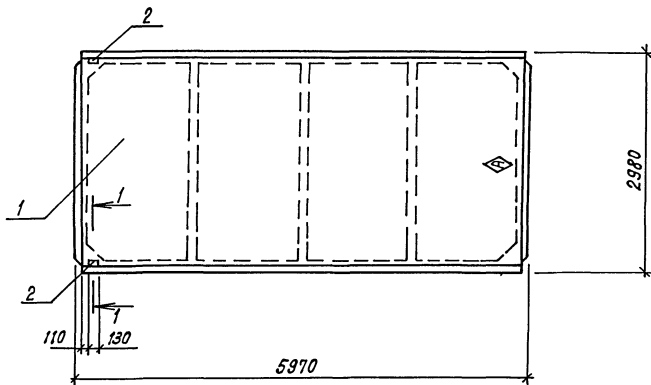
22577-03 32

Копировал Кухтинава

Формат А3

Альбом III

Типовой проект



Ведомость расхода стали на дополнительные закладные детали, кг

Марка элемента	Изделия закладные				всего	Общий расход
	Арматура класса А-III		Прокат марки Ст3 кп2			
	ГОСТ 5781-82		ГОСТ 19903-74			
	φ10	Итого	- δ=8	Итого		
1ПГ-ЗАQT-Н-Б	0.8	0.8	1.8	1.8	2.6	2.6

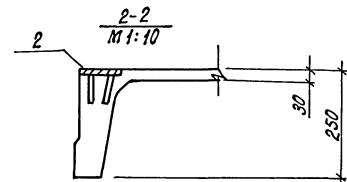
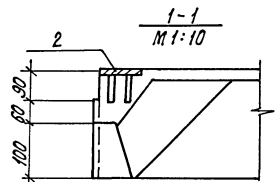
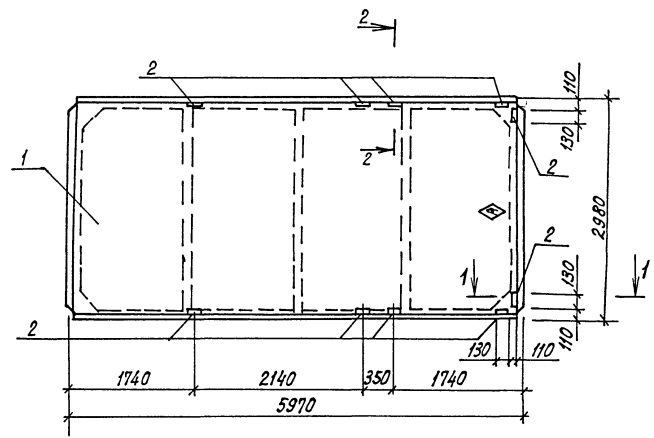
Формат	Зона	Поз.	Обозначение	Наименование	Кол.	Примечание
				Документация		
А3			КНИ.ДО	Документ описания		
				Оборочные единицы		
		1	1.865.1-4184.1-1-02	Плита 1ПГ-3 АQT-Н-Б	1	
		2	1.865.1-4184.2-180	Изделие закладное М10	2	

Привязан			
Ив.В.			

Н.контр. Ткач	Масштаб	КНИ. 220000
Л.специста Репало	т.п. 813-2-46.87	Итадия Масса Масштаб
Л.контр. Тимошенко	Плита П2	РП 2,25м 1:50
Рук. сект. Колесников		Лист Листов 1
Рук. зр. Бутенко		ГП ПР ОНИ СЕ ЛЬ П Р О М
Ст. техн. Яковлевский		г. Орел
Проб. Ялудева		

Ив.В. подл. Подпись и дата 30.08.87 И.И.И.

Туповый проект



Ведомость расхода стали на дополнительные закладные детали, кг

Марка элемента	Изделия закладные						Общий расход
	Арматура		Прокат марки		Всего	расход	
	класс	А-III	В ст 3 кл 2	Всего			
ПП-ЗАПТ-Н-В	ГОСТ 5781-82	ГОСТ 19303-74				13,0	13,0
	φ10	Итого	-δ=8	Итого			

Формат	Зона	Лист	Обозначение	Наименование	Кол.	Примечание
				<u>Документация</u>		
A3			КНИ.ДО	Документ описания		
				<u>Сборочные единицы</u>		
			1 1.865.1-4/84.1-1-02	Плита ПП-ЗАПТ-Н-В	1	
			2 1.865.1-4/84.2-180	Изделие закладное М10	10	

Привязан			

Н.контр	Л.кач						
Л.специот	Р.репало						
Л.контр	Л.имшенко						
Р.к.сект	К.ковенков						
Р.к.сер.	Б.бутенко						
Л.ст.техн	Л.яковлевский						
Л.проб.	Л.молудева						

т.п. В/З-2-4б.87 КНИ. 23 00 00

Плита покрытия ПЗ

Италия	Масса	Масштаб
РП	2,25м	1:50
Лист	Листов 1	

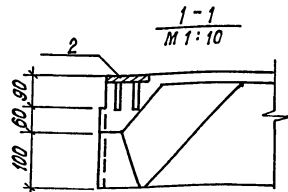
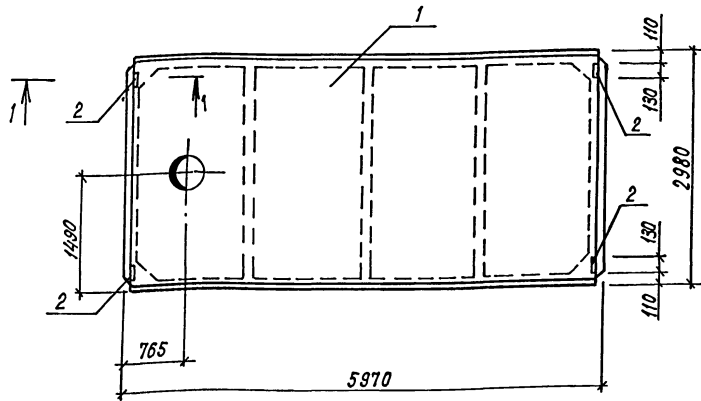
ГИПРОНИСЕЛЬПРОМ
г.Орел

22577-03 34

Копировал Кухтина

Формат А3

Типовой проект Альбом Ш



Ведомость расхода стали на дополнительные закладные детали, кг

Марка элемента	Изделия закладные						Общий расход
	Арматура класса А-Ш		Прокат марки В ст 3 кл 2		Всего		
	ГОСТ 5781-82		ГОСТ 19903-74				
	Ф10	Уморо	-δ= 8	Уморо			
ПВ4-5АШТ-Н-А	1.6	1.6	3.6	3.6	5.2	5.2	

Формат	Зона	Поз.	Обозначение	Наименование	Кол.	Примечание
				Документация		
A3			КНИ. Д0	Документ описания		
				Сборочные единицы		
		1	1.865.1-4/84.1-2-05	Плита ПВ4-5АШТ-Н-А	1	
		2	1.865.1-4/84.2-180	Изделие закладное М10	4	

Привязан			
Ц.В. П			

Н.контр. Ткач	В.Г.Р.	В.А.Г.	т.п. 8/3-2-46.87	КНИ. 240000		
Л.специст Репало	В.В.Р.	В.В.Р.				
Л.контр. Тимошенко	В.В.Р.	В.В.Р.				
Рук.сект. Колесников	В.В.Р.	В.В.Р.				
Рук.з.р. Бутенко	В.В.Р.	В.В.Р.				
Ст.техн. Ясковский	В.В.Р.	В.В.Р.	Плита покрытия П6	Сталюя	Масса	Масштаб
Пров. Жульдева	В.В.Р.	В.В.Р.		РП	2.9т	1:50
				Лист	Листов 1	
				ГИПРОНИСЛЬПРОМ г. Орел		

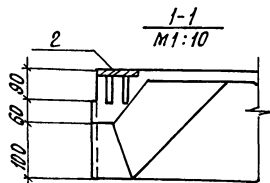
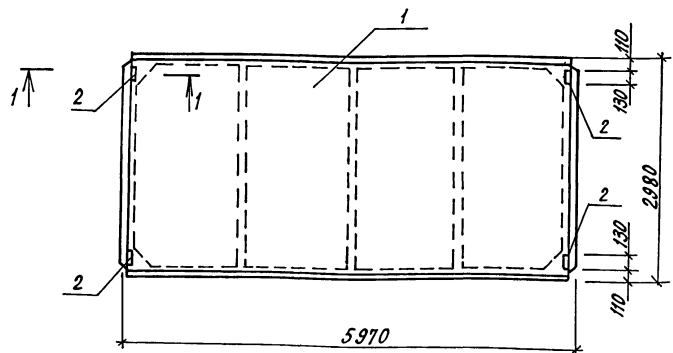
22577-03 35

Копировал Кухтина

Формат А3

А.М.Бом.Ш.

Т.Ц.Ловой.проект



Формат Зона	Поз.	Обозначение	Наименование	Кол-во исп.		Приме- чание
				-	01	
А3			Документация			
			КНИ. ДО Документ описания			
Сборочные единицы						
	1	1.865.1-4/84.1-1-04	Плита 1ПР-5АЦТ-П-А	1	-	
	1	1.865.1-4/84.1-1-04	Плита 1ПР-5АЦТ-Н-А	-	1	
	2	1.865.1-4/84.2-180	Изделия закладное М10	4	4	

Ведомость расхода стали на дополнительные закладные детали, кг

Марка элемента	Изделия закладные						Общий расход
	Арматура Класса		Прокат марки				
	А-III		В ст 3 кл 2				
	ГОСТ 5781-82		ГОСТ 19903-74				
	φ10	Итого	δ=8	Итого		Всего	
1ПР-5АЦТ-П-А							
1ПР-5АЦТ-Н-А	1,6	1,6	3,6	3,6		5,2	5,2

Обозначение	Марка
КНИ. 250000	П7
-01	П8

Масштаб. Подпись и дата. Формат. Инв.п.

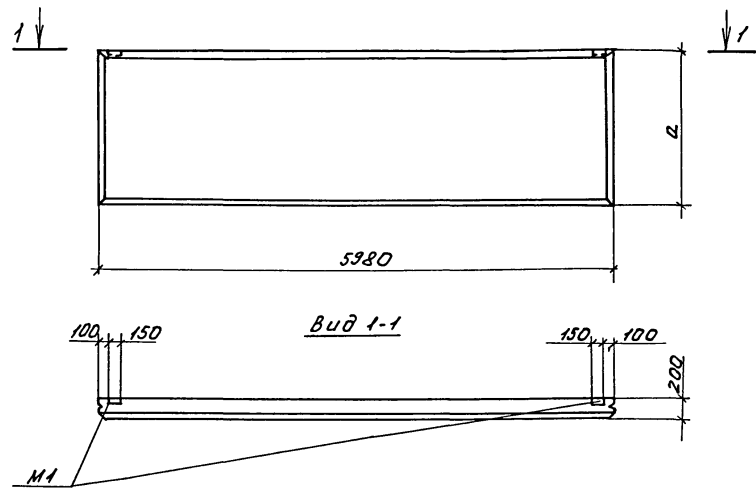
Привязан							
Инв.п.							

Н.контр.	Т.Кач	В.М.П.	В.М.П.
В.специал.	Репало	В.М.П.	В.М.П.
В.конст.	Цымошенко	В.М.П.	В.М.П.
В.сект.	Колесников	В.М.П.	В.М.П.
В.к.зр.	Витенко	В.М.П.	В.М.П.
В.ст.техн.	Укобецкий	В.М.П.	В.М.П.
Пров.	Нолудева	В.М.П.	В.М.П.

т.п. 8/3-2-46.87		КНИ. 250000	
Плита (П7, П8)	РП	2,25м	1:50
	Лист	Листов 1	
ГИПРОНИС ЕЛБПРОМ г.Орел			

Альбом №

Типовой проект



Панели ПС1, ПС2 изготавливаются соответственно в опалубке панелей ПСА60.18.20-Т, ПСА60.12.20-Т по серии 1.832.1-9, вып.1 и отличаются от серийных привязкой закладных деталей М1.

Обозначение	Марка	Наименование	д, мм	Масса, т
КНИ.260000	ПС1	ПСА60.18.20-Т-1	1780	3,2
-01	ПС2	ПСА60.12.20-Т-1	1180	2,1

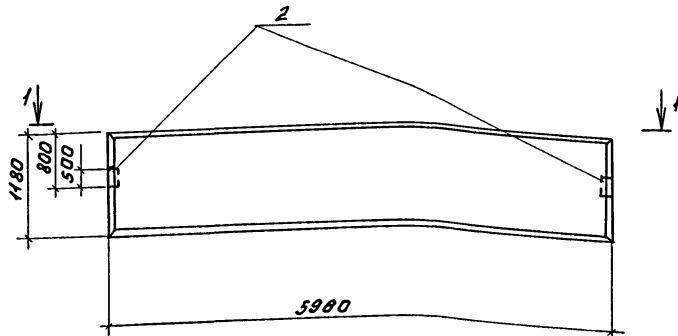
инв.м.подл. подпись и дата. взаи.инв.м.

Н.контр.	Ткач	22.01.87	м.п. ВВ-2-46.87	КНИ. 26 0000		
Инспектор	Репало	27.02.87				
И.констр.	Тимошенко	27.02.87	Панель (ПС1, ПС2)	Стадия	Масса	Масштаб
Рук.сект.	Колесников	27.02.87		рп	см. табл.	1:50
Рук.гр.	Бутенко	27.02.87	Привязан	Лист	Листов	
Техник	Шорина	27.02.87				
Пров.	Нолудева	27.02.87	инв.м.	ГИПРОНИСЕЛЬПРОМ г. Орел		

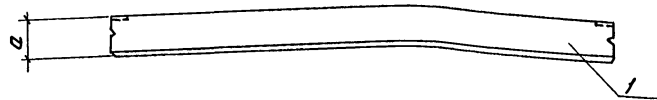
22577-03 37

Альбом и/т

Титуловй проект



Вид 1-1



Обозначение	Марка	a, мм	Масса, т
КНИ. 270000	ПС23	400	3,8
-01	ПС24	300	3,0
-02	ПС4	200	2,1

Формат	Зона	Поз.	Обозначение	Наименование	Кол. на чертеж.			Примечание
					-	01	02	
				Документация				
A3			КНИ. Д0	Документ описания				
				Сборочные единицы:				
				Панель				
		1	1.832.1-9.1.0010000-14	ПС460.12.40-Т-2	1	-	-	
		1	1.832.1-9.1.0010000-10	ПС460.12.30-Т-2	-	1	-	
		1	1.832.1-9.1.0010000-02	ПС460.12.20-Т-2	-	-	1	
		2	1.030.1-1.1-3 34-01	Изделие закладное М14	2	2	2	

Ведомость расхода стали на дополнительные закладные детали, кг

Марка элемента	Изделие закладное							Всего	Общий расход
	Арматура класса		Прокат марки						
	А-III		ВстЗКП2						
	ГОСТ 5781-82		ГОСТ 19903-74						
φ10	Утого	δ=6	δ=10		Утого				
ПС460.12.40-Т-2									
ПС460.12.30-Т-2	0,72	0,72	1,36	6,28		7,64	8,36	8,36	
ПС460.12.20-Т-2									

Н.КОНТ. ТКАУ
 А.СВЕЧ. РЕПАЛО
 В.КОНСТ. ЛУМОШЕНКО
 Р.С.СЕРГ. КАЛЕСНИКОВ
 Р.С.СР. БУТЕНКО
 ТЕХНИК ШОРИНА
 ПРОВ. ЖИГУДОВА

т.п. 813-2-46.87

КНИ. 2700 00

Стадия Масса Масштаб
 РП см. 1:50
 табл.

Панель (ПС4, ПС23, ПС24)

Привязан

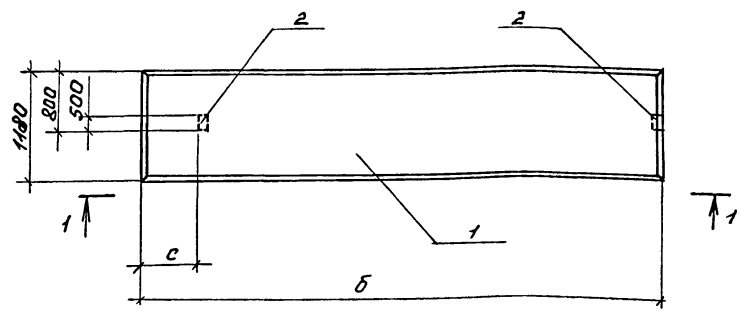
Лист Листов 1

ГИПРОНИСЕЛЬПРОМ
 г. Орел

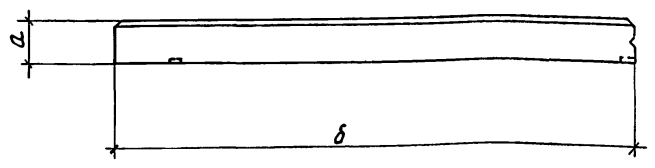
Ив.н

22577-03 38

Альбом №
Типовой проект



вид 1-1



Обозначение	Марка	а, мм	б, мм	с, мм	Масса, т
КНИ.280000	ПС5	200	6190	190	2,2
- 01	ПС30	400	6390	390	4,0
- 02	ПС31	300	6290	290	3,1

Формат	Зона	Поз.	Обозначение	Наименование	Кол. на исполн.			Примечание
					-	01	02	
А3				Документация				
			КНИ.40	Документ описания				
				Сборочные единицы				
				Панель				
			1	1.832.1-9.1.0020000-04	ПСА60.12.20-Т-У-1	1	-	-
		1	1.832.1-9.1.0020000-28	ПСА60.12.40-Т-У-1	-	1	-	
		1	1.832.1-9.1.0020000-20	ПСА60.12.30-Т-У-1	-	-	1	
		2	1.030.1-1.1-3 34-01	Изделие закладное М4	2	2	2	

ведомость расхода стали на дополнительные закладные детали, кг.

Марка элемента	Изделие закладное					Всего	Общий расход
	Арматура класса		Прокат марки				
	А-III		Вст 3кп2				
	ГОСТ 5781-82		ГОСТ 19903-74				
	φ10	Утого	δ=6	δ=8	Утого		
ПСА60.12.20-Т-У-1							
ПСА60.12.40-Т-У-1	0,72	0,72	1,36	6,28	7,64	8,36	8,36
ПСА60.12.30-Т-У-1							

Инв. и подл. Подпись и дата. Формат и в.м.

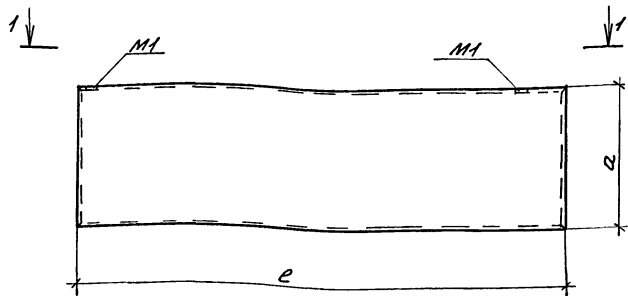
Н.контр.	Тсач	12/1	12.08.87	м.п. 813-2-48.87	КНИ. 28 00 00
В.спец.пр.	Репало	12/1	12.08.87		
В.контр.	Умошенко	12/1	12.08.87	Панель (ПС5, ПС30, ПС31)	Лист 1 из 1
Р.к. тект.	Колесников	12/1	12.08.87		
Р.к. ср.	Бутенко	12/1	12.08.87		
Техник.	Шорина	12/1	12.08.87		
Пров.	Нольдьева	12/1	12.08.87	ГипроНИСельпром	г. Орел

Привязан

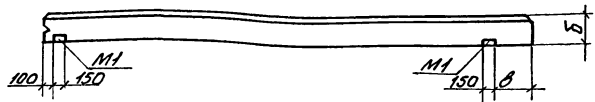
Инв.лн

Альбом ил

Типовой проект



Вид 1-1



Обозначение	Наименование	Марка	е, мм	а, мм	б, мм	в, мм	Масса, т
КНИ. 2900 00	ПС460.9.20-Т-У-1	ПС6	6190	880	200	450	1700
-01	ПС460.12.20-Т-У-2	ПС7	6190	1180	200	450	2200
-02	ПС460.18.20-Т-У-1	ПС8	6190	1780	200	450	3400
-03	ПС460.9.40-Т-У-1	ПС32	6390	880	400	650	3000
-04	ПС460.9.30-Т-У-1	ПС33	6290	880	300	550	2300
-05	ПС460.12.40-Т-У-2	ПС34	6390	1120	400	650	4000
-06	ПС460.12.30-Т-У-2	ПС35	6290	1120	300	550	3100

Панели ПС6, ПС7, ПС8, ПС32, ПС33, ПС34, ПС35 изготавливаются соответственно в опалубке панелей ПСА60.9.20-Т-У, ПСА60.12.20-Т-У, ПСА60.18.20-Т-У, ПСА60.9.40-Т-У, ПСА60.9.30-Т-У, ПСА60.12.40-Т-У, ПСА60.12.30-Т-У по серии 1.832.1-9, вып.1 и отличаются от серийных разбивкой закладных деталей М1.

И.контр. Ткач	Л.спецпр. Репало	Л.контр. Тимошенко	Рук.пр. Бутовский	Ст.техн. Исковский	Пров. Нолудова	м.п. 818-2-46.87	КНИ. 2900 00
Станция	Масса	Масштаб	Панель / ПС6, ПС7, ПС8, ПС32, ПС33, ПС34, ПС35				
РП	лм. табл.	1:50					
Лист	Листов	ГИПРОИССЕЛЬПРОМ					
г.ОРЕЛ							

привязан

ИОН.Н

22577-03 40

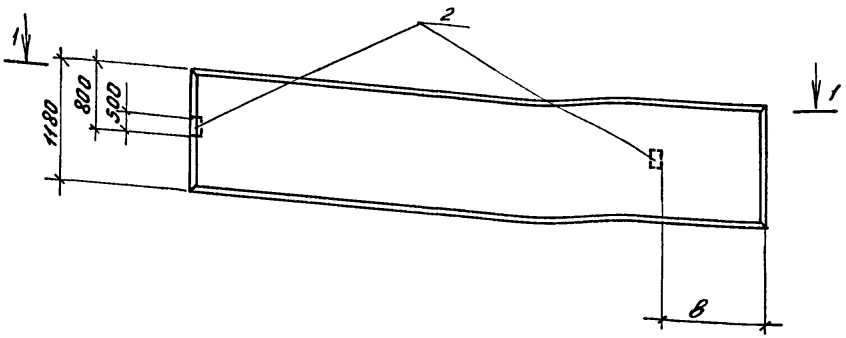
Копировал Фомушкина

Формат А3

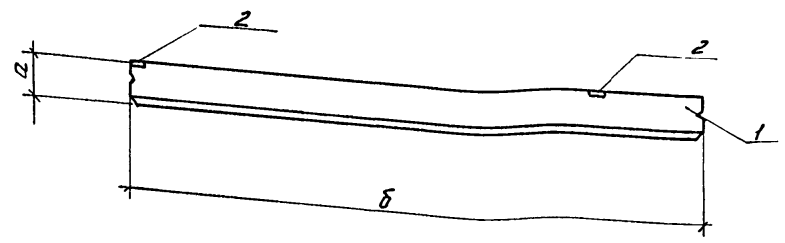
Имя и фамилия, Подпись и дата, Взам.инв.№

Альбом №

Типовой проект



Вид 1-1



Обозначение	Марка	a, мм	б, мм	в, мм	Масса, г
КНИ.300000	ПС9	400	6390	390	4,0
-01	ПС10	300	6290	290	3,1
-02	ПС25	200	6190	190	2,2

Формат	Зона	ГОС.	Обозначение	Наименование	Кол. на исполн.			Примечание
					-	01	02	
				Документация				
А3			КНИ.ДО	Документ описания				
				Сборочные единицы				
				Панель				
			1 1.832.1-9.1.0020000-29	ПСА60.12.40-Т-УП-1	1	-	-	
			1 1.832.1-9.1.0020000-21	ПСА60.12.30-Т-УП-1	-	1	-	
			1 1.832.1-9.1.0020000-05	ПСА60.12.20-Т-УП-1	-	-	1	
			2 1.030.1-1.1-3 34 - 01	Изделие закладное М14	2	2	2	

Ведомость расхода стали на дополнительные закладные детали, кг.

Марка элемента	Изделие закладное					Всего	Общий расход
	Арматура класса А-III		Прокат марки ВстЗкп2				
	ГОСТ 5781-82		ГОСТ 19903-74				
	φ10	Утого	δ=6	δ=8	Утого		
ПСА60.12.40-Т-УП-1							
ПСА60.12.30-Т-УП-1	0,72	0,72	1,36	6,28	7,64	8,36	8,36
ПСА60.12.20-Т-УП-1							

Инв.клад. Подпись и дата взыскания

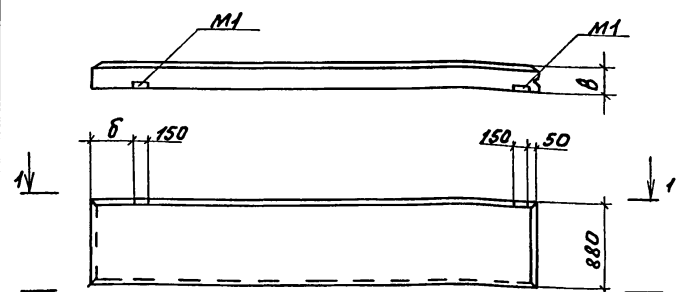
Н.контр.	ТКАЧ	12.08.87	т.п. 813-2-46.87	КНИ.300000		
Исп.контр.	Репало	12.07.87				
Гл.контр.	Тимошенко	12.07.87				
Рук.сект.	Колыничков	12.02.87				
Рук.цр.	Бутенко	12.02.87				
Техник	Шорина	12.02.87	Панель (ПС9, ПС10, ПС25)	Стадия	Масса	Масштаб
Пров.	Инолуева	12.02.87		РП	см. табл.	1:50
				Лист	Листов 1	
				ГИПРОНИСЕЛЬПРОМ г. Орел		

Привязан

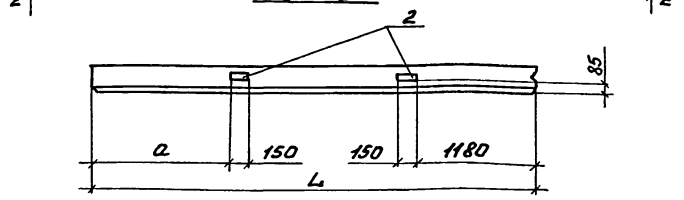
Инв.л.			

Альбом типовой проект

Вид 1-1



Вид 2-2



Формат	Зона	Поз.	Обозначение	Наименование	Кол. на чертам.	Примечание
				<u>Документация</u>		
A3			КНИ. 40	Документ описания		
				<u>Сборочные единицы</u>		
				Панель		
		1	1.832.1-9.1.002 0000 - 27	ПСД 60.9.40-Т-УП-1	1	-
		1	1.832.1-9.1.002 0000 - 19	ПСД 60.9.30-Т-УП-1	-	1
		2	1.832.1-9.20012 000	Изделие закладное М1	2	2

Ведомость расхода стали на дополнительные закладные детали, кг.

Марка элемента	Изделия закладные						Общий расход
	Арматура класса А-II		Прокат марки Вст 3 кл 2		Итого	расход	
	ГОСТ 5781-82		ГОСТ 19903-74				
	φ10		Итого	δ=8	Итого		
ПСД 60.9.30-Т-УП-1	0,8		0,8	2,6	2,6	3,4	3,4
ПСД 60.9.30-Т-УП-1							

Обозначение	Марка	a, мм	б, мм	в, мм	L, мм	Масса, т
КНИ. 310000	ПС11	2180	650	400	6890	3,0
-01	ПС12	2080	550	300	6290	2,3

Инв. и лод. Панель и дата. Взам. инв. №

И.контр.	Ткач	И.контр.	Репало	И.контр.	Тимошенко	И.контр.	Колесников	И.контр.	Бутенко	И.контр.	Тимошина	И.контр.	Ивлудева
м.п. 8/13-2-46.87												КНИ. 310000	
Панель (ПС 11, ПС 12)										Стадия	Масса	Масштаб	
										РП	см.	1:50	
										Лист	Листов 1		
ГипрОИРСЕЛЬПРОМ												2.Орел	

Привязан					
Инв. №					

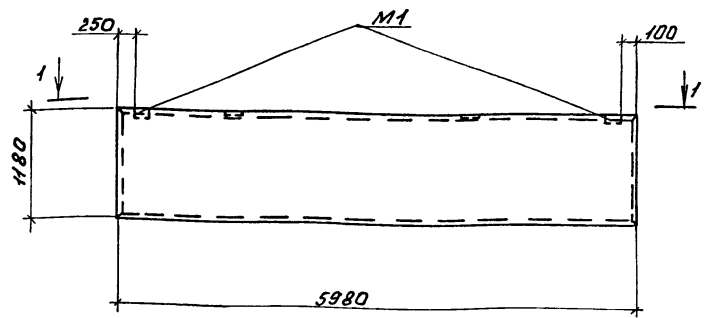
22577-03 42

Копировала Фомушкина

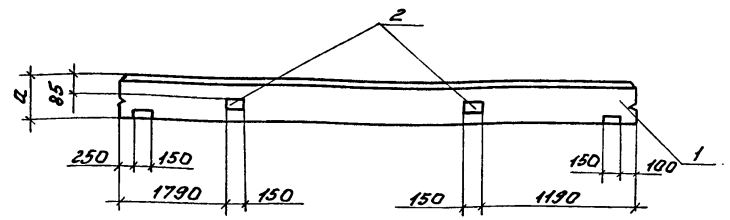
формат А3

Альбом №

Типовой проект



Вид 1-1



Обозначение	Марка	а, мм	Масса, т
КНИ. 320000	ПС13	100	3,8
-01	ПС14	300	3,0

Панели ПС13, ПС14 изготавливаются соответственно в опалубке панелей ПСА60.12.40-Т, ПСА60.12.30-Т по серии 1.832.1-9, вып.1 и отличаются привязкой закладных деталей М1 и наличием дополнительных закладных деталей М1.

Привязан

Инв.л					
-------	--	--	--	--	--

Форма	Зона	Поз.	Обозначение	Наименование	Кол. на условн.		Примечание
					-	01	
				Документация			
А3			КНИ.ДО	Документ описания			
				Сборочные единицы			
				Панель			
		1	1.832.1-9.1.0010000-14	ПСА60.12.40-Т-1	1	-	
		1	1.832.1-9.1.0010000-10	ПСА60.12.30-Т-1	-	1	
		2	1.832.1-9.2.0012000	Изделие закладное М1	2	2	

ведомость расхода стали на дополнительные закладные детали, кр.

Марка элемента	Изделие закладное						Общий расход
	Арматурокласть		Прокат марки				
	А-III		ВСтЗ кп2				
	ГОСТ 5781-82		ГОСТ 19903-74				
	φ10	Итого	δ=6		Итого	Всего	
ПСА60.12.40-Т-1	0,8	0,8	2,6			3,4	3,4
ПСА60.12.30-Т-1					2,6	3,4	3,4

Н.контр.	Ткач	22/08/87
Л.проект.	Регало	22/08/87
Л.контр.	Умошенко	22/08/87
Р.секст.	Колесников	22/08/87
Р.к.зр.	Бугенко	22/08/87
Техник	Шорина	22/08/87
Пров.	Игольцова	22/08/87

т.п. 813-2-48.87

КНИ. 320000

Панель (ПС13, ПС14)

Стация	Масса	Масштаб
РП	см. табл.	1:50
Лист	Листов 1	
ГИПРОНИСЕЛЬПРОМ		
г. Орел		

22577-03 43

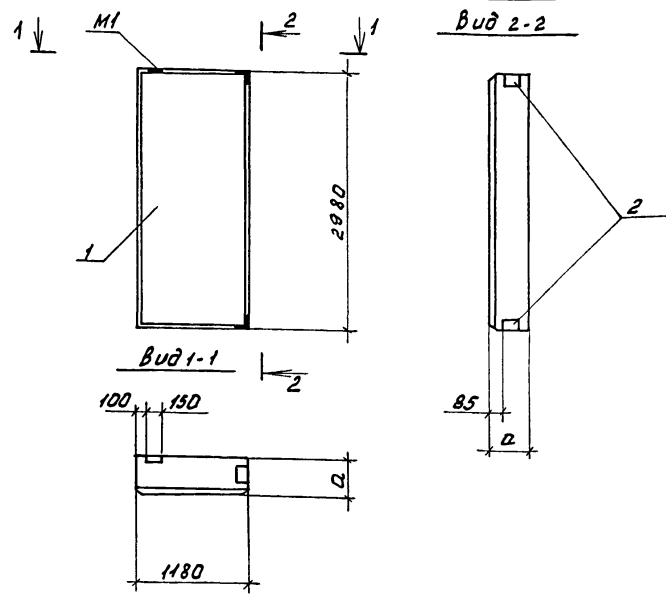
Копировал Фомушкина

формат А3

Инв.л подл. Подпись и дата. Взам.инв.л.

Альбом ил.

Типовой проект



Обозначение	Марка	а, мм	Масса, кг
КНИ.3300 00	ПС15	400	1,9
-01	ПС16	300	1,5

Панели ПС15, ПС16 изготавливаются соответственно в опалубке панелей ПСА 12.30.40-Т, ПСА 12.30.30-Т по серии 1.832.1-9, вып. 1 и отличаются от серийной отсутствием закладной детали М1 и наличием дополнительных закладных деталей М11.

ФОРМАТ	ЗОНА	Пос.	Обозначение	Наименование	кол. на исполн.		Примечание
					-	01	
А3				<u>Документация</u>			
				КНИ.40	Документ описания		
				<u>Сборочные единицы</u>			
				Панель			
			1 1.832.1-9.1.0130000-02	ПСА 12.30.40-Т-1	1	-	
			1 1.832.1-9.1.0120000-16	ПСА 12.30.30-Т-1	-	1	
			2 1.030.1-1.1-3 35-01	Изделие закладное М11	2	2	

ведомость расхода стали на дополнительные закладные детали, кг.

Марка элемента	Изделия закладные				Общий расход
	Арматура класса А-III		Прокат марки Вст3кп2		
	ГОСТ 5781-82		ГОСТ 8509-86		
	φ 10	У1020	163x6	У1020	
ПСА 12.30.40-Т-1	0,88	0,88	1,84	1,84	2,72
ПСА 12.30.30-Т-1					

И.в.м.подл. Подпись и дата. Взам. инв.м.

И.контр.	Т.Л.В.		27.02.87	м.п. 813-2-46.87	КНИ.330000	
И.спец.отв.	Репало		27.02.87			
И.контр.	Тимошенко		27.02.87	Панель (ПС15, ПС16)	Станд. Масса Масштаб РП см. табл. 1:50	
И.в.вект.	Колосников		27.02.87			
И.в.в.	Бутенко		27.02.87			
Техник	Шорина		27.02.87			
Пров.	Нолдеева		27.02.87	Лист	Листов 1	
					ГИПРОНИСЕЛЬПРОМ	
					г.Орел	

Привязан

И.в.м.

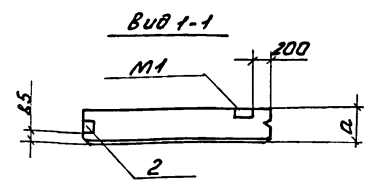
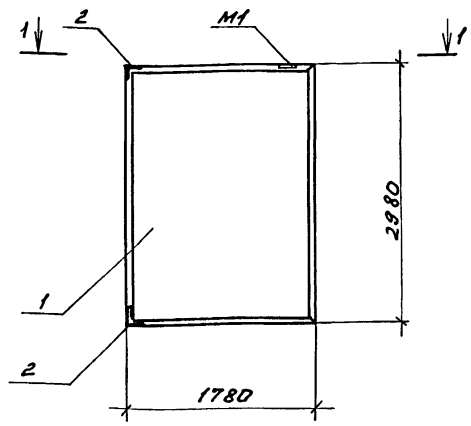
Копировал Фомушкина

22577-03 44

Формат А3

Альбом и

Типовой проект



Обозначение	Марка	а, мм	Масса, т
КНИ.340000	ПС17	400	2,8
-01	ПС18	300	2,2

Панели ПС 17, ПС 18 изготавливаются соответственно в опалубке панелей ПСД 18.30.40-Т, ПСД 18.30.30-Т и отличаются привязкой закладной детали М1, отсутствием закладной детали М1 и наличием дополнительных закладных деталей М1.

Привязан			
И.Н.В.	И.С.В.	И.П.В.	И.О.В.

Формат	Зона	Поз.	Обозначение	Наименование	Кол. на исполн.		Примечание
					-	01	
А3				Документация			
			КНИ.40	Документ описания			
				Сборочные единицы			
				Панель			
			1 1.832.1-9.1.0130000-04	ПСД18.30.40-Т-1	1	-	
			1 1.832.1-9.1.0120000-18	ПСД18.30.30-Т-1	-	1	
			2 1.030.1-1.1-3 35-01	Изделие закладное М1	2	2	

ведомость расхода стали на дополнительные закладные детали, кг.

Марка элемента	Изделие закладное						Общий расход
	Арматура класса			Прокат марки			
	А-III			Вст3кп2			
	ГОСТ 5781-82			ГОСТ 8509-86			
φ10		Итого	163*63*6		Итого	Всего	
ПСД 18.30.40-Т-1	0,88		0,88	1,84		1,84	2,72
ПСД 18.30.30-Т-1							2,72

И.КОНСТ.	Т.КОН.	И.С.В.	И.О.В.	м.п. 813-2-46.87	КНИ. 34 00 00		
И.СПЕЦИОЛ.	Р.П.	И.С.В.	И.О.В.		Стадия	Масса см. табл.	Масштаб 1:50
И.КОНСТ. Умашенко	Р.К.С. Колесников	И.С.В. Бутенко	И.О.В. Шорина	Панель (ПС17, ПС18)	РП		
Р.К.С. Бутенко	Т.КОН. Шорина	И.С.В. Шалудева	И.О.В. Шалудева		Лист		Листов 1
					ГИПРОНИСЕЛЬПРОМ		
					г.Орел		

22577-03 45

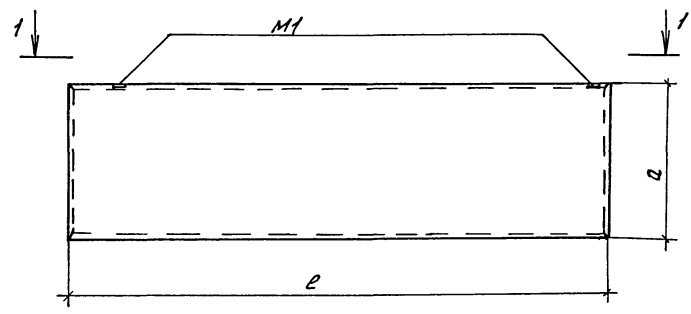
Копировал Фомушкина

формат А3

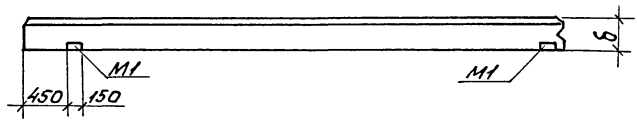
И.Н.В. И.С.В. И.П.В. И.О.В. Стадия Масса см. табл. Масштаб

Альбом ил

Туповой проект



Вид 1-1



Обозначение	Марка	Наименование	l, мм	a, мм	б, мм	Масса, т
КНИ.350000	ПС26	ПСА60.9.20-Т-УП-1	6290	880	300	1,7
-01	ПС27	ПСА60.12.20-Т-УП-2	6190	1180	200	2,2

Панели ПС26, ПС27 изготавливаются соответственно в опалубке панелей ПСА60.9.20-Т-УП, ПСА60.12.20-Т-УП по серии 1.832.1-9, вып.1 и отличаются от серийных разбивкой закладных деталей М1.

Изм. и подл. Подпись и дата Исполн.

И.контр.	ТКВУ	27.07.87	м.п. 813-2-46.87	КНИ. 35 0000		
И.спец.оп.	Репало	27.07.87				
И.контр.И.машинко	И.п.	27.07.87				
И.к.св.р.	Колесников	27.07.87				
Рис.кр.	Бутенко	27.07.87	Панель (ПС26, ПС27)	Габар.	Масса	Масштаб
Ст.техн.	Яковлевский	27.07.87		РП	см. табл.	1:50
Пров.	Ильинцева	27.07.87		Лист	Листов 61	
И.в.н.			ГЦПРОИНСЕЛЬПРОМ			г.Орел

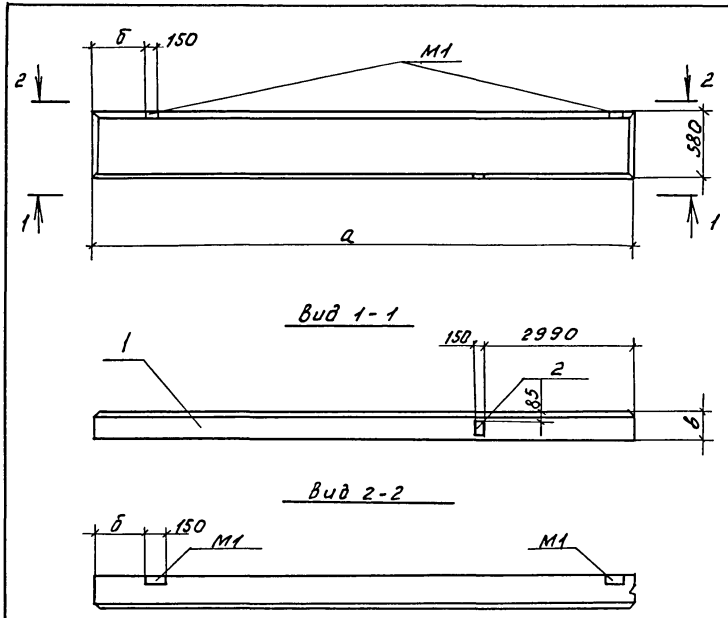
22577-03 46

Копировал Фомушкина

Формат А3

Альбом 1/1

Туповой прокат



Вид 1-1

Вид 2-2

Обозначение	Марка	а, мм	б, мм	в, мм	Масса т
КНУ. 3600 00	ПС 36	6390	650	400	2,0
- 01	ПС 37	6290	550	300	1,5

Формат	Зона	Поз.	Обозначение	Наименование	Кол. на к-ст. полн.		Примечание
					-	01	
				Документация			
A3			КНУ. Д0	Документ описания			
				Сборочные единицы			
				Панель			
		1	1.832.1-9.1.002 0000 -24	ПСД 60.6.40-Т-У-1	1	-	
		1	1.832.1-9.1.002 0000 -16	ПСД 60.6.30-Т-У-1	-	1	
		2	1.832.1-9.2.0012000	Изделие закладное	1	1	

Ведомость расхода стали на дополнительные закладные детали, кг.

Марка элемента	Изделия закладные						Всего	Общий расход
	Арматура класса А-III			Прокат марки В ст 3 кл 2				
	ГОСТ 5781 - 82			ГОСТ 19903 - 74				
	φ 10		Итого	δ: 6		Итого		
ПСД 60.6.40-Т-У-1	0,4		0,4	1,3		1,3	1,7	1,7
ПСД 60.6.30-Т-У-1								

Им. в подл. Подпись и дата

Взам. инв. н.

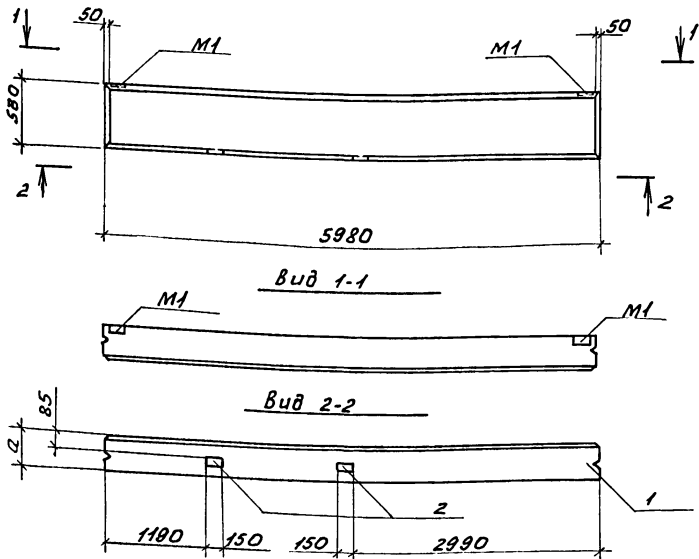
Привязан					
Им. в. н.					

И. контр. Ткач	21.01.87	т. п. 813-2-46. 87	КНУ. 360000		
Инженер Репало	21.07.87				
Инженер Тимошенко	21.02.87				
Инж. сект. Колыченко	21.01.87				
Инж. ср. Бутенко	21.01.87				
Техник Тимошина	21.01.87	Панель (ПС 36, ПС 37)	Стадия	Масса	Масштаб
Проб. Молдавца	21.07.87		РП	см. табл.	1:50
			Лист	Листов 1	
			ГИПРОНИСЕЛЬПРОМ		
			г. Орел		

22577-03 47

Альбом и/

Тиловой проект



Формат	Зона	Поз.	Обозначение	Наименование	Кол. на усл.		Примр-вание
					-	01	
				Документация			
A3			КНИ.40	Документ описания			
				Сборочные единицы			
				Панель			
			1 1.832.1-9.1.001 0000-12	ПСД60.6.40-Г-1	1	-	
			1 1.832.1-9.1.001 0000-08	ПСД60.6.30-Г-1	-	1	
			2 1.832.1-9.2.001 2000	Изделие закладное М1	2	2	

Ведомость расхода стали на дополнительные закладные детали, кг.

Марка элемента	Изделие закладное						Общий расход
	Арматура класса А-III		Прокат марки ВСтЗкп2		Итого	Итого	
	ГОСТ 5781-82		ГОСТ 19903-74				
	Ф10	Итого	8-6	Итого	Итого	Итого	
ПСД60.6.40-Г-1	0,8	0,8	2,6		2,6	3,4	3,4
ПСД60.6.30-Г-1							

Обозначение	Марка	а, мм	Масса, т
КНИ.370000	ПСЗ8	400	1,8
- 01	ПСЗ9	300	1,5

Н.контр.	Т.ЕДУ	12/12/87
И.специ.в.д.	Репало	27/12/87
И.контр.	Тимошенко	27/12/87
Рук. св.к.	Колесников	27/12/87
Рук. тр.	Бутенко	27/12/87
Техник	Шорина	27/12/87
Пров.	Жульдева	22/07/87

т.п. 813-2-46.87

КНИ. 370000

Привязан

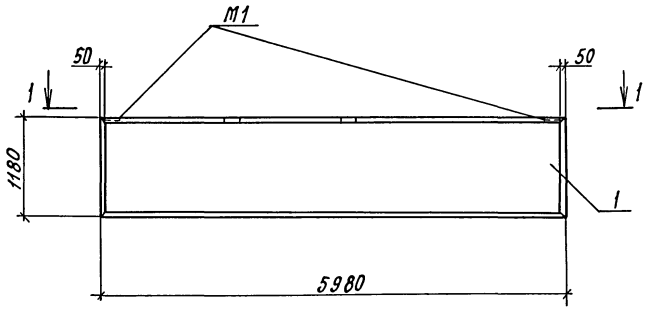
ИМВ.Н

Стадия	Масса, см. табл.	Масштаб
РП		1:50
Лист	Листов 1	

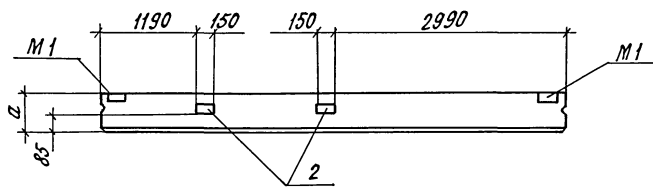
ГИПРОНИСЕЛЬПРОМ
г. Орел

22577-03 48

Альбом №
Титульный проект



Вид 1-1



Обозначение	Марка	а, мм	Масса т
кнц. 380000	ПС 40	400	3,8
- 01	ПС 41	300	3,0

Формат	Зона	Поз.	Обозначение	Наименование	кол. на исполн.		Примечание
					-	01	
А3				Документация			
			КНЦ.ДО	Документ описания			
				Сборочные единицы			
				Панель			
		1	1.832.1-9.1.001.0000-14	ПСД 60.12.40-Т-5	1	-	
		1	1.832.1-9.1.001.0000-10	ПСД 60.12.30-Т-5	-	1	
		2	1.832.1-9.2.0012000	Изделие закладное М1	2	2	

Ведомость расхода стали на дополнительные закладные детали, кг

Марка элемента	Изделие закладное						Общий расход
	Арматура класса А-III		Прокат марки Вст 3 кл 2		Всего		
	ГОСТ 5781-82		ГОСТ 19903-74				
	φ10	Итого	-δ= 8	Итого			
ПСД 60.12.40-Т-5	0,8	0,8	2,6		2,6	34	34
ПСД 60.12.30-Т-5							

Цель и подл. Подпись и дата (вместе с бл.)

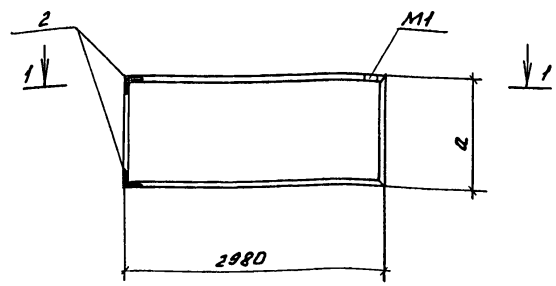
И.контр. Ткач	И.м.в.в. [Signature]	т.п. 813-2-46.87	КНЦ. 380000
И.спец.оп. Репало	И.м.в.в. [Signature]		
И.констр. Тимошенко	И.м.в.в. [Signature]		
Рук. сект. Колесников	И.м.в.в. [Signature]		
Рук. гр. Бутенко	И.м.в.в. [Signature]		
Техник Шорина	И.м.в.в. [Signature]		
Пров. Юлудева	И.м.в.в. [Signature]		

Привязан							
И.м.в.в.							

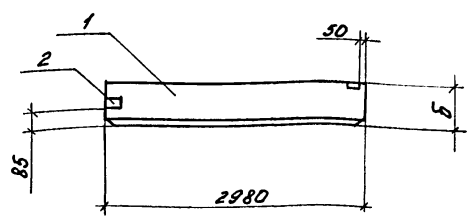
Панель (ПС 40, ПС 41)	Стадия	Масса	Масштаб
	РП	см. табл.	1:50
	Лист	Листов 1	
	ГИПРОНИСЕЛЬПРОМ		
	г. Орел		

Альбом ил.

Типовой проект



Вид 1-1



Обозначение	Марка	а, мм	б, мм	Масса, т
КНИ.390000	ПС42	1180	400	1,9
-01	ПС43	1180	300	1,5
-02	ПС44	980	400	1,4
-03	ПС45	980	300	1,1

Панели ПС42, ПС43, ПС44, ПС45 изготавливаются соответственно в опалубке панелей ПСА 30.12.40-Т, ПСА 30.12.30-Т, ПСА 30.9.40-Т, ПСА 30.9.30-Т по серии 1.832.1-9- вып.1 и отличаются от серийных наличием дополнительных закладных деталей М1 и отсутствием закладной детали М1.

Привязки

ИНВ.И

Формат	Вана	Лос	Обозначение	Наименование	Кол. на испол.				Примечание
					-	01	02	03	
				Документация					
			КНИ. 40	Документ описания					
				Сборочные единицы					
				Панель					
			1 1.832.1-9.1.0050000-02	ПСА30.12.40-Т-1	1	-	-	-	
			1 1.832.1-9.1.0040000-04	ПСА30.12.30-Т-1	-	1	-	-	
			1 1.832.1-9.1.0050000-01	ПСА30.9.40-Т-1	-	-	1	-	
			1 1.832.1-9.1.0030000-05	ПСА30.9.30-Т-1	-	-	-	1	
			2 1.030.1-1.1-3 35-01	Изделие закладное					
				М1	2	2	2	2	

Ведомость расхода стали на дополнительные закладные детали, кг.

Марка элемента	Изделие закладное				Общий расход
	Арматура класса		Прокат марки		
	А III		Вст 3кп2		
	ГОСТ 5781-82		ГОСТ 8509-86		
	φ10	Утого	183x6	Утого	
ПСА30.12.40-Т-1					
ПСА30.12.30-Т-1	0,88	0,88	1,84	1,84	2,72
ПСА30.9.40-Т-1					
ПСА30.9.30-Т-1					

И.контр. Ткач
 И.специал. Репало
 И.компр. Тимошенко
 И.к.сект. Колесникова
 И.к.тр. Бутенко
 Техник Шорина
 И.проб. Чудырева

т.п. 813-2-46.87
 КНИ.390000

Панель (ПС42, ПС43, ПС44, ПС45)

Стадия масса Масштаб
 РП см. табл. 1:50
 Лист Листов 1

ГИПРОНИСЕЛЬПРОМ
 г. Дреп

22577-03 50

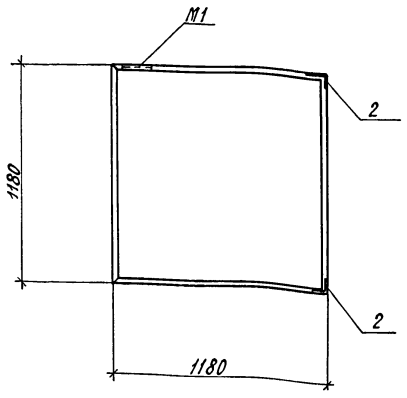
Копировал Фомушкина

Формат А3

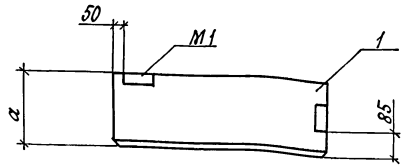
ИНВ. И табл. Подпись и дата

Взм. инв. вкл.

Типовой проект Альбом №



Вид 1-1



Обозначение	Марка	а, мм	Масса, т
КНИ. 400000	ПС 46	400	0,74
- 01	ПС 47	300	0,58

Панели ПС 46, ПС 47 изготавливаются соответственно в опалубке

панелей ПСА 12.12.40-Т, ПСА 12.12.30-Т по серии 1.832.1-9, вып. 1 и отличаются от серийной наличием дополнительных закладных деталей М1 и отсутствием закладной детали М1

Привязан

Формат	Зона	Поз.	Обозначение	Наименование	кол. на исполн.		Примечание
					-	01	
А3				Документация			
			КНИ. 40	Документ описания			
				Рборочные единицы			
				Панель			
			1 1.832.1-9.1.015 0000 -01	ПСА 12.12.40-Т-1	1	-	
			1 1.832.1-9.1.014 0000 -05	ПСА 12.12.30-Т-1	-	1	
			2 1.030.1-1.1-3 35-01	Изделие закладное М1	2	2	

Ведомость расхода стали на дополнительные закладные детали, кг.

Марка элемента	Изделие закладное				Общий расход
	Арматура класса А-III		Прокат марки Вст 3 кп2		
	ГОСТ 5781-82		ГОСТ 8509-86		
	φ10	Итого	463x6	Итого	
ПСА 12.12.40-Т-1	0,88	0,88	1,84	1,84	2,72
ПСА 12.12.30-Т-1					2,72

И.контр. Ислюков	Ткач Репало		
И.контр. Колесникова	И.контр. Коленченко		
Р.к.зр. Бутенко	Техник Шорина		
Проб. Жульцова	Проб. Жульцова		

т.п. 813-2-46.87

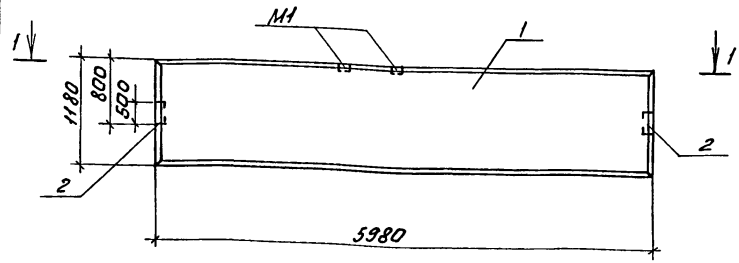
КНИ. 400000

Панель (ПС 46, ПС 47)

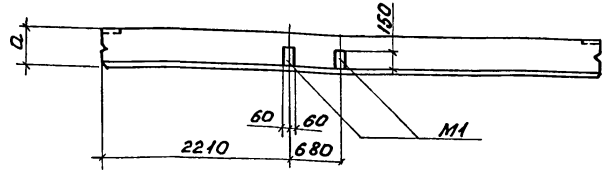
Лист	Листов
1	1

ГИПРОНИСЕЛЬПРОМ
г. Орен

Типовой проект Альбом II



Вид 1-1



Панели ПС48, ПС49 изготавливаются соответственно в опалубке панелей ПС460.12.40-Т, ПС460.12.30-Т по серии 1.832.1-9, вып.1 и отличаются от серийных привязкой закладных деталей М1 и наличием дополнительных закладных деталей М14.

Обозначение	Марка	α мм	Масса т
КНИ. 410000	ПС48	400	3,8
01	ПС49	300	3,0

Код	Зона	Поз.	Обозначение	Наименование	Кол. на испол.		Примечание	
					-	01		
А3				<u>Документация</u>				
				КНИ. А0	Документ описания			
					<u>Сборочные единицы</u>			
				Панель				
		1	1.832.1-9.1.0010000-14	ПС460.12.40-Т-3	1	-		
		1	1.832.1-9.1.0010000-10	ПС460.12.30-Т-3	-	1		
		2	1.030.1-1.1-3 34-01	Изделие закладное М14	2	2		

Ведомость расхода стали на дополнительные закладные детали, кг.

Марка элемента	Изделие закладное							Общий расход
	Арматура класса А-II		Прокат марки ВстЗ кл2				Всего	
	ГОСТ 5781-82		ГОСТ 19903-74					
	φ10	У17020	δ=6	δ=8		У17020		
ПС460.12.40-Т-3	0,72	0,72	1,36	6,28		7,64	8,36	8,36
ПС460.12.30-Т-3								

И.В.М.Л. Подпись и дата. 22.05.87

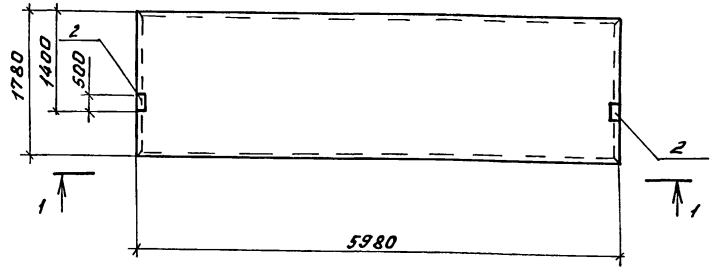
И.КОНТР. Тоду	Регало	М.п. 813-2-46.87	КНИ. 410000
И.КОНСТ. Тимошенко			
Рук. секц. Колесников			
Рук. пр. Бутенко			
Техник Шорина			
Пров. Нюмудова			
		Панель (ПС48, ПС49)	Стация
			Масса см. табл.
			Масштаб 1:50
			Лист 1 из 1
			ГИПРОНИСЕЛЬПРОМ
			г. Орел

Привязан
И.В.М.

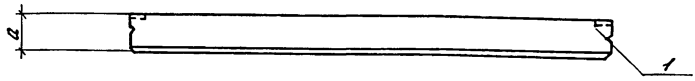
22577-03 52

Альбом ил.

Типовой проект



Вид 1-1



Формат	Зона	Поз.	Обозначение	Наименование	Кол. на испол.		Примечание
					-	01	
А3				Документация			
			КНИ.40	Документ описания			
				Сборочные единицы			
				Панель			
			1 1.832.1-9.1.0010000-15	ПС460.18.40-Т-1	1	-	
			1 1.832.1-9.1.0010000-11	ПС460.18.30-Т-1	-	1	
			2 1.030.1-1.1-3 34-01	Изделие закладное М14	2	2	

ведомость расхода стали на дополнительные закладные детали, кг.

Обозначение	Марка	а, мм	Масса, т
КНИ.420000	ПС50	400	5,7
-01	ПС51	300	4,5

Марка элемента	Изделия закладные					Общий расход
	Арматура класса А-III		Прокат марки ВстЗкп2		Всего	
	РССТ3781-82		РССТ19903-74			
	φ10	Итого	δ=6	δ=8	Итого	
ПС460.18.40-Т-1	0,72	0,72	1,36	6,28	7,64	8,36
ПС460.18.30-Т-1						

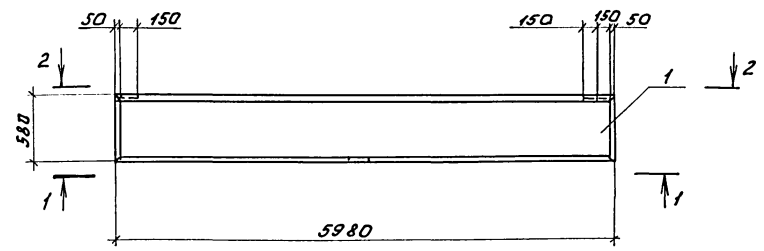
Итого подл. Подпись и дата

Н.КОНТ. Т.К.Ч	Репало	т.п. 813-2-46.87	КНИ.420000
И.И.П.С.О.В.	Гумошенко	Панель (ПС50, ПС51)	Стадия
И.КОНС.Р.	Колесникова		Масса
Р.К.З.Р.	Бутенко		Масштаб
Техник	Шорина		рп см. табл.
Проб.	Нюльдева		1:50
			Лист
			Листа в 1
			ГИПРОНИСЕЛЬПРОМ
			г.Орск

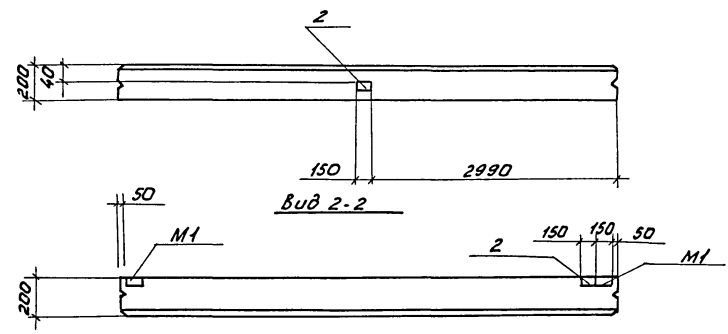
Привязка							
И.Н.В.К.							

22577-03 53

Альбом *пр*
 Типовой проект



Вид 1-1



Вид 2-2

Формат	Зона	Поз.	Обозначение	Наименование	Кол.	Примечание
				<u>Документация</u>		
A3			КЖИ.ДО	Документ описания		
				<u>Сборочные единицы</u>		
				Панель		
		1	1.832.1-9.1.001 0000	ПСА 60.6.20-1-1	1	
		2	1.832.1-9.2.0012 0000	Изделие закладное	2	

ведомость расхода стали на дополнительные закладные детали, кг

Марка элемента	Изделие закладное						Всего	Общий расход
	Арматура класса		Прокат марки		Всего	Общий расход		
	A-II	Вст3кл2						
	ГОСТ 5781-82	ГОСТ 19903-74	φ10	Итого	-δ=8	Итого		
ПСА 60.6.20-1-1	0,8	0,8	2,6			2,6	3,4	3,4

Имя лба. Подпись и дата. Взам. инв.з.

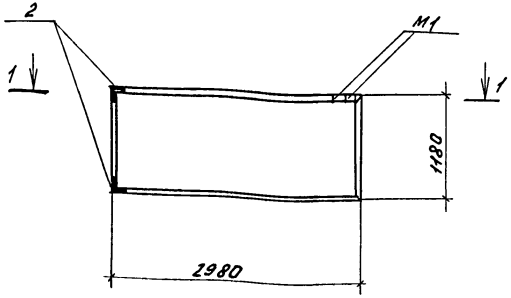
Н.КОНТР	Ткач	<i>[Signature]</i>	15.01.87	м.п. 8/3-2-46.87	КЖИ. 430000	
И.СПЕЦИАЛ	Репало	<i>[Signature]</i>	22.02.87			
И.КОНСТР	Имощенко	<i>[Signature]</i>	22.02.87			
Рук.вект	Колесникова	<i>[Signature]</i>	22.02.87			
Рук.гр.	Бутенко	<i>[Signature]</i>	22.02.87	Панель ПС 52	Стадия РП Масса 1,1т Масштаб 1:50	
Техник	Шорина	<i>[Signature]</i>	22.02.87			
Пров.	Нолудева	<i>[Signature]</i>	22.02.87			
Привязан					Лист	Листов 1
ИВ.И					ГЦПРОИССЕЛЬПРОМ г. Орел	

22577-Q3 54

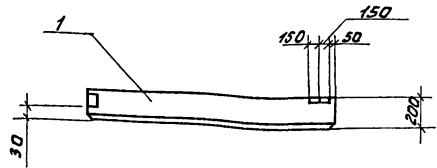
Копировал Фомушкина

Формат А3

Альбом цѣ
Типовой проект



Вид 1-1



Панель ПС53 изготавливается в опалубке панели ПСД30.12.20-Т по серии 1.832.1-9, вып.1 и отличается от серийной привязкой закладных деталей М1 и наличием дополнительных закладных деталей МН.

Форма	Зона	Поз.	Обозначение	Наименование	Кол.	Примечание
				<u>Документация</u>		
А3			КНИ. 40	Документ описания		
				Сборочные единицы		
				Панель		
		1	1.832.1-9.1.004 0000	ПСД30.12.20-Т-1	1	
		2	1.030.1-1.1-3 35-01	Изделие закладное МН	2	

ведомость расхода стали на дополнительные закладные детали, кг.

Марка элемента	Изделие закладное						Общий расход
	Арматура класса А-цѣ		Прокат марки Вст3 кп2		Всего		
	ГОСТ 5781-82		ГОСТ 8509-86				
	φ10	Итого	163x6	Итого			
ПСД30.12.20-Т-1	0,88	0,88	1,84	1,84	2,72	2,72	

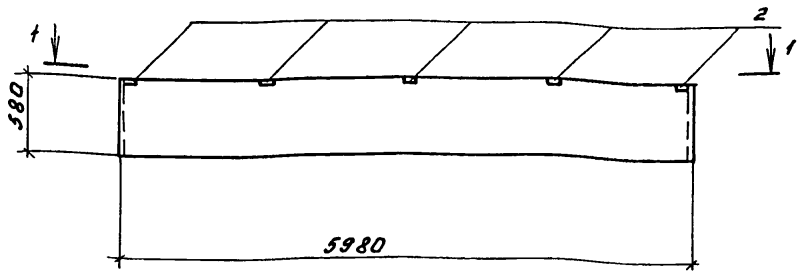
Цив.и авт. Проект и чертеж. Взам.инв.л

Н.контр.	Ткач	12.01.87	м.п. ВПЗ-2-46.87	КНИ. 44 0000		
Исполнитель	Репало	12.01.87				
И.контр.	Тимошенко	12.01.87				
Вук.сект.	Колесников	12.01.87				
Рук.ср.	Бутенко	12.01.87				
Техник	Шорина	12.01.87	Панель ПС53	Стадия	Масса	Масштаб
Пров.	Молодцова	12.01.87		РП	1,1т	1:50
Привязан			Лист		Листов 1	
ИМВ.М			ГИПРОНИСЕЛЬПРОМ г.Орел			

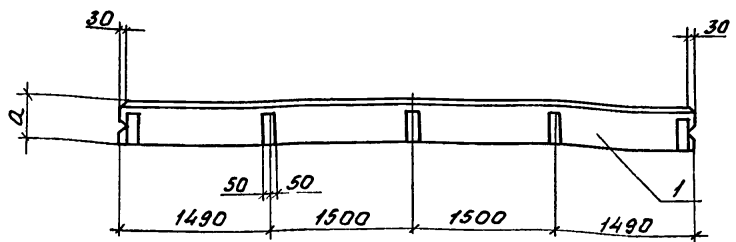
22577-03 55

Альбом №1

Типовой проект



Вид 1-1



Обозначение	Марка	В, мм	Масса, т
КНИ.450000	ПС54	400	1,8
-01	ПС55	300	1,5

Формат	Зона	Поз.	Обозначение	Наименование	Кол-во исп.			Примечание
					-	01	02	
				<u>Документация</u>				
A3			КНИ. Д.О	Документ описания				
				<u>Сборочные единицы</u>				
				Панель				
	1		1.832.1-9.1.0010000-12	ПСА60.6.40-Т-2	1	-		
	1		1.832.1-9.1.0010000-08	ПСА60.6.30-Т-2	-	1		
	2		1.030.1-1.1-3 33-02	Изделие закладное М15	5	5		

Ведомость расхода стали на дополнительные закладные детали, кр.

Марка элемента	Изделие закладное				Всего	Общий расход
	Арматура класса		Прокат марки			
	А-III		Встэжп2			
	ГОСТ 5781-82		ГОСТ 19903-74			
	φ10	Утого	-60x8	Утого		
ПСА60.6.40-Т-2						
ПСА60.6.30-Т-2	5,3	5,3	3,35	3,35	10,65	10,65

Инв. и табл. Проверить и вст. Взам. инв. и табл.

Панели ПС54, ПС55 изготавливаются соответственно в опалубке панелей ПСА60.6.40-Т, ПСА60.6.30-Т по серии 1.832.1-9, вып.1 и отличаются от серийных наличием дополнительных закладных деталей М15 и отсутствием закладных деталей М1.

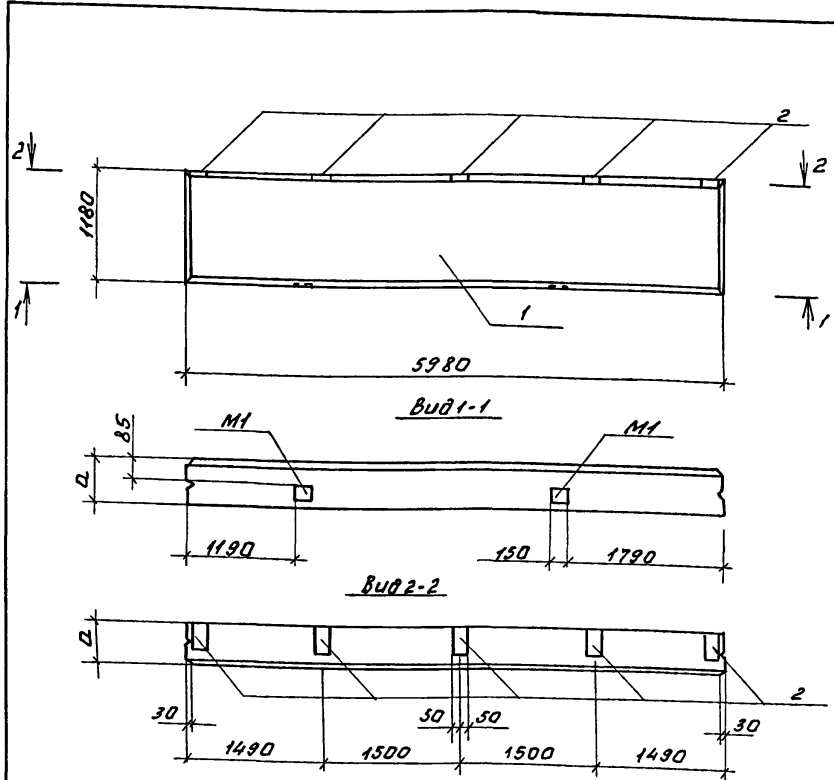
Привязан

ИНВ.Н			
-------	--	--	--

Н.КОНТР.	ГЛАВ	25.01.87	м.п. 813-2-46.87	КНИ. 450000		
Инженер	Репало	27.01.87				
Т.КОНСТР.	Тимошенко	27.01.87				
Рис. сект.	Колесникова	27.01.87				
Рис. гр.	Бутенко	27.01.87				
Техник	Шорина	27.01.87	Панель (ПС54, ПС55)	Статус	Масштаб	
Пров.	Июльдева	27.01.87		РП	см. табл.	1:50
				Лист	Листов 1	
				ГИПРОНИСЕЛЬПРОМ		
				г. Орел		

Альбом и/и

Типовой проект



Обозначение	Марка	а, мм	Масса, т
КНИ.46 0000	ПС56	400	3,8
01	ПС57	300	3,0

Панели ПС 56, ПС 57 изготавливаются соответственно в опалубке панелей ПСА 60.12.40-Т, ПСА 60.12.30-Т по серии 1.832.1-9, вып.1 и отличаются от серийных наличием дополнительных закладных деталей М15 и размещением закладных деталей М1.

Привязан

ИНВ.Л							
-------	--	--	--	--	--	--	--

Формат	Зона	Поз.	Обозначение	Наименование	Кол. на испол.		Примечание
					-	01	
				<u>Документация</u>			
А3			КНИ.40	Документ описания			
				<u>Сборочные единицы</u>			
				Панель			
		1	1.832.1-9.1 0010000-14	ПСА 60.12.40-Т-4	1	-	
		1	1.832.1-9.1.001 0000-10	ПСА 60.12.30-Т-4	-	1	
		2	1.030.1-1.1-3 33-02	Изделие закладное М15	5	5	

ведомость расхода стали на дополнительные закладные детали, кг.

Марка элемента	Изделие закладное				Общий расход
	Арматура класса		Прокат марки		
	А-III		Вст3кп2		
	ГОСТ5781-82	ГОСТ19903-74	всего		
	φ10	Утого	80x8	Утого	
ПСА 60.12.40-Т-4	5,3	5,3	5,35	5,35	10,65
ПСА 60.12.30-Т-4					10,65

Н. контр.	Ткач		21.08.82
Л. спец.отд.	Репало		21.08.82
Л. констр.	Гимашенко		21.08.82
Рук. свейт.	Колесников		21.08.82
Рук. гр.	Бутенко		21.08.82
Техник	Шорина		21.08.82
Проб.	Нюльдева		21.08.82

т.п. 813-2-46.87

КНИ.46 0000

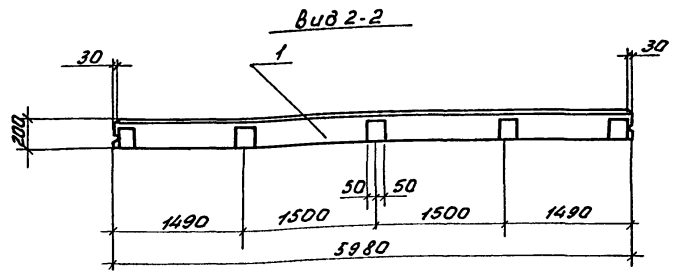
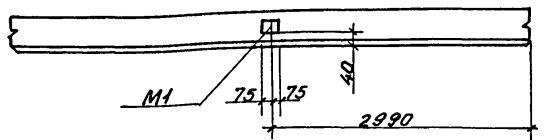
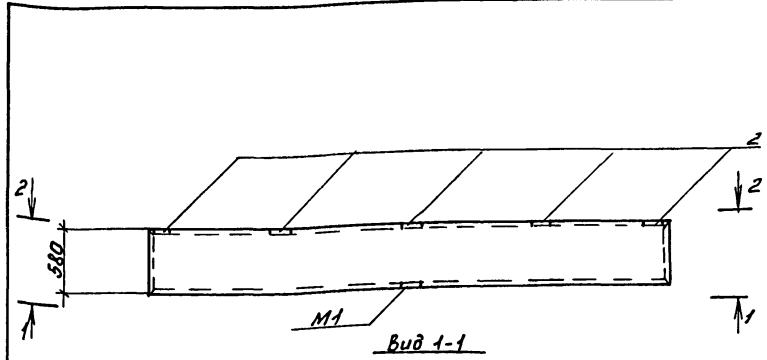
Панель (ПС 56, ПС 57)

Стация	Масса	Масштаб
РР	см. табл.	1:50

Лист Листов 1
ГИПРОНИСЛЬПРОМ
г. Орел

Альбом 27

Типовой проект



Панель ПС 58 изготавливается в опалубке панели ПСА 60.6.20-Т по серии 1.832.1-9, вып. 1 и отличается от серийной наличием дополнительных закладных деталей М15 и размещением закладной детали М1.

Ли. В. М. Подпись и дата. Взам. инв. №

Привязан

И.И.В.И.

Формат	Зона	Поз.	Обозначение	Наименование	Кол.	Примечание
				<u>Документация</u>		
А3			КНИ. ДО	Документ описания		
				<u>Оборочные единицы</u>		
				Панель		
		1	1.832.1-9.1.001.0000-04	ПСА 60.6.20-Т-2	1	
		2	1.030.1-1.1-3.33-02	Изделие закладное М15	5	

Ведомость расхода стали на дополнительные закладные детали, кр.

Марка элемента	Изделие закладное				Общий расход	
	Арматура класса	Прокат марки	всего			
	А-III	ВстЗ кр2				
	ГОСТ 5781-82	ГОСТ 19903-74				
	Φ10	Итого	-60x6	Итого		
ПСА 60.6.20-Т-2	5,3	5,3	5,35	5,35	10,65	10,65

И.КОНТР.	ТКАЧ	И.И.В.И.	22.07.82	м.п. 813-2-46.87	КНИ. 47 0000	
И.СПЕЦИАЛ	Репало	И.И.В.И.	22.07.82			
И.КОНСТР.	Тимошенко	И.И.В.И.	22.07.82			
Рис.смет.	Колесников	И.И.В.И.	22.07.82			
Рук.чр.	Бутенко	И.И.В.И.	22.07.82	Панель ПС 58	Стадия	
Тех.ник.	Шорина	И.И.В.И.	22.07.82			Масса
Пров.	Нюлудева	И.И.В.И.	22.07.82			1,1т
						1:50
				Лист	Листов 1	
				ГИПРОНИСЕЛЬПРОМ		
				г.Орел		

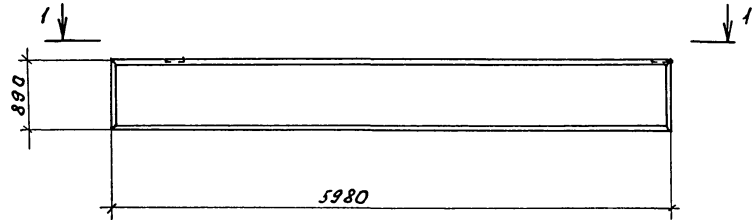
22577-03 58

Копировал Фомушкина

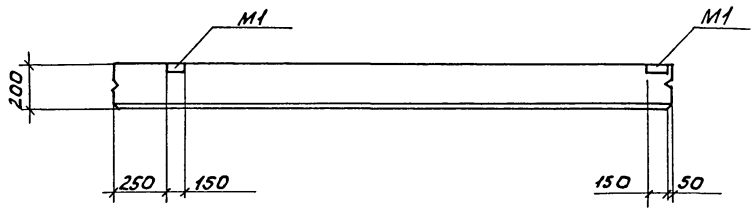
Формат А3

Альбом №

Типовой проект



Вид 1-1



Панель ПС59 изготавливается в опалубке панели ПС460.9.20-Т по серии 1.832.1-9, вып.1 и отличается от серийной привязкой закладных деталей М1.

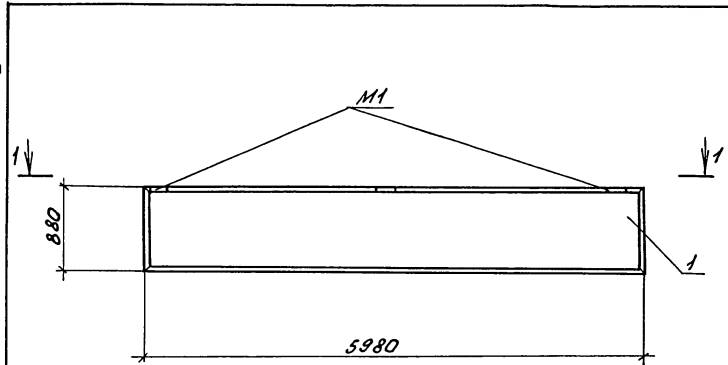
И.в. М.подл. Подпись и дата. Взам. инв.л.

И.в. М.подл.	Подпись и дата.	Взам. инв.л.	Н. Контр. Ткач	21.07.87	т.п. 813-2-48.87	КНИ. 480000
			Гл. спец.оп. Репало	21.07.87		
			Л. констр. Тимошенко	21.07.87		
			Рук. сект. Бутенко	21.07.87		
			Техник Щорина	21.07.87		
			Проб. Иванова	21.07.87	Панель ПС59	Стация Масса Масштаб РП 1,6м 1:50
			Привязан			Лист Листов 1
			И.в.л.			ГЛПРОИНСЕЛЬПРОМ г. Орел

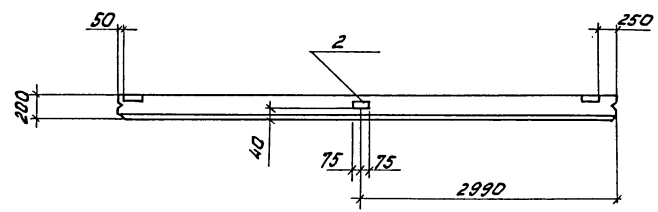
22577-03 59

Альбом III

Типовой проект



Вид 1-1



Формат	Зона	Гоз.	Обозначение	Наименование	Кол.	Примечание
				Документация		
A3			КНИ. 40	Документ описания		
				Оборочные единицы		
				Панель		
			1 1.832.1-9.1.0010000 -01	ПС60.9.20-Г-2	1	
			2 1.832.1-9.2.00120000	Изделие закладное м1	1	

Ведомость расхода стали на дополнительные закладные детали, кг.

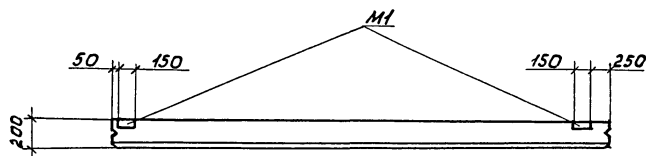
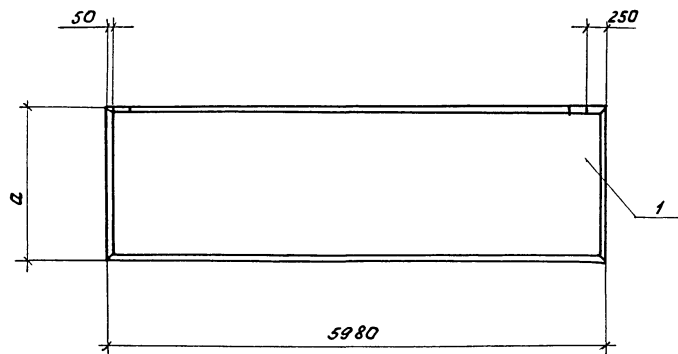
Марка элемента	Изделие закладное				Общий расход
	Арматура класса А-III		Прокат марки Вст3кп2		
	ГОСТ 5781-82	ГОСТ 19903-74			
	φ10	Утого	δ: 8	Утого	
ПС60.9.20	0,4	0,4	1,3	1,3	1,7

Инв.№. Подпись и дата. Владелец

Н.контр. ТКАУ	РП	27.07.87	т.п. 8/3-2-46.87	КНИ. 490000		
Л.спец. Репало	РП	27.07.87				
Л.контр. Тимошенко	РП	27.07.87				
Р.к.сек. Колесников	РП	27.07.87				
Р.к.гр. Бутенко	РП	27.07.87	Панель ПС60	Стая	Масса	Масштаб
Техник Шорина	РП	27.07.87		РП	1,6 т	1:50
Пров. Нилудева	РП	27.07.87		Лист	Листов 1	
				ГИПРОЦЕЛЬПРОМ		
				г.Орел		

Привязан				
Инв.№				

22577-03 60



Панели пс61, пс62 изготавливаются соответственно в опалубке панелей ПСА60.18.20-Т, ПСА60.12.20-Т по серии 1.832.1-9, вып.1 и отличаются от серийных привязкой закладной детали М1.

Обозначение	Мар-ка	Наименование	а, мм	Масса, т
КНИ.500000	ПС61	ПСА60.18.20 - Т-2	1780	3,2
-01	ПС62	ПСА60.12.20 - Т-2	1180	2,1

Н.КОНТР.	Ткач	19.01.87
Л.СПЕЦИАЛ	Репало	22.01.87
Л.КОНСТР.	Тимошенко	27.01.87
Р.У.СВ.КЗ.	Колесникова	27.01.87
Р.У.ЧР.	Бутенко	27.01.87
Техник	Шорина	27.01.87
Пров.	Налудева	27.01.87

т.п. 8/3-2-48.87

КНИ.500000

Привязан

Панель (пс61, пс62)

Стадия Масса Масштаб

РП ем. табл. 1:50

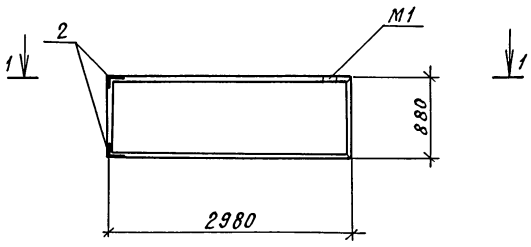
Лист Листов 1

ГИПРОИЦЕЛЬПРОМ
г. Орел

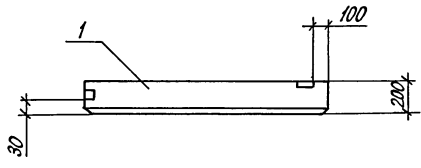
И.И.И.

22577-03 61

Тщеловой проект Альбом III



вид 1-1



Формат	Зона	Поз.	Обозначение	Наименование	Кол.	Примечание
				<u>Документация</u>		
А3			КНИ. Д0	Документ описания		
				<u>Сборочные единицы</u>		
				Панель		
	1	1.832.1-9.1.0030000-01		ПСД 30.9.20-Т-1	1	
	2	1.030.1-1.1-3 35-01		Изделие закладное М11	2	

Ведомость расхода стали на дополнительные закладные детали, кг.

Марка элемента	Изделие закладное						Общий расход
	Арматура класса А-III		Прокат марки Вст 3 кп 2		Всего		
	ГОСТ 5781-82	ГОСТ 8509-86	ГОСТ 8509-86	ГОСТ 8509-86			
ПСД 30.9.20-Т-1	φ10	Итого	263x6	Итого			
	0,88	0,88	1,84	1,84	2,72	2,72	

Изм. по бл. Подпись и дата Вост. Инж.м.

Панель ПС 65 изготавливается в опалубке панели ПСД 30.9.20-Т по серии 1.832.1-9, вып. 1 и отличается от серийной наличием дополнительных закладных деталей М11, привязкой закладной детали М1 и отсутствием закладной детали М1

Привязан

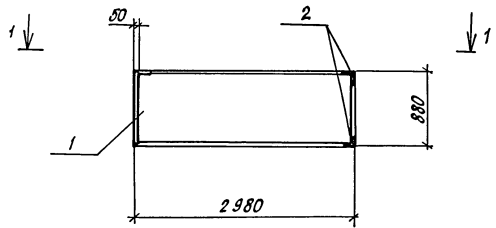
ИНВ-И

Н.контр	Ткач	21.01.87	м.п. В13-2-46.87	КНИ. 510000		
Н.проект	Репало	21.01.87				
Н.констр	Итошенко	21.01.87	Панель ПС 65	Стадия	Масса	Масштаб
Рук. сект	Колеснико	21.01.87				
Рук. гр.	Бутенко	21.01.87		Лист	Листов 1	
Техник	Шорина	21.01.87		ГИПРОНИСЕЛЬПРОМ		
Проб.	Жолудева	21.01.87	г. Орел			

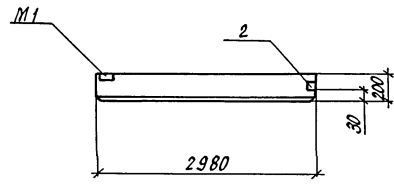
22577-03 62

Альбом

Титуловый проект



Вид 1-1



Панель ПС 66 изготавливается в опалубке панели ПСА 30.9.20-Т по серии 1.832.1-9 вып.1 и отличается отсутствием закладной детали М1 и наличием дополнительных закладных деталей М11.

Формат	Зона	Поз.	Обозначение	Наименование	Кол.	Прим.
				Документация		
А3			КНИ. Д0	Документ описания Сборочные единицы		
				Панель		
		1	1.832.1-9.1.0030000-01	ПСА 30.9.20-Т-2	1	
		2	1.030.1-1.1-3 35-01	Изделие закладное М1	2	

Ведомость расхода стали на дополнительные закладные детали, кг.

Марка элемента	Изделие закладное				Общий расход	
	Арматура класса		Прокат марки			
	А-Ш		В ст3 кп2			
	ГОСТ 5781-82	ГОСТ 8509-86	Всего	расход		
ПСА 30.9.20-Т-2	Ф10	Итого	Л63х6	Итого	2,72	2,72
	0,88	0,88	1,84	1,84	2,72	2,72

Н.контр. Ткач	Л.спец. Релало	Л.конст. Тимошенко	Рук.с.р. Колесников	Рук.с.р. Бутенков	Техник Шорина	Пров. Молудева	18.01.87	20.01.87	21.01.87	22.01.87	23.01.87	24.01.87	25.01.87	26.01.87	27.01.87	28.01.87	29.01.87	30.01.87	31.01.87	18.01.87	19.01.87	20.01.87	21.01.87	22.01.87	23.01.87	24.01.87	25.01.87	26.01.87	27.01.87	28.01.87	29.01.87	30.01.87	31.01.87		
																		м.п. 813-2-46.87		КНИ. 520000															
																		Панель ПС 66	Стадия	Масса	Масштаб														
																		РП	0,8т	1:50															
																		Лист	ГИПРОНИСЕЛЬПРОМ г. Орел																

Привязан

ИНВ.Н

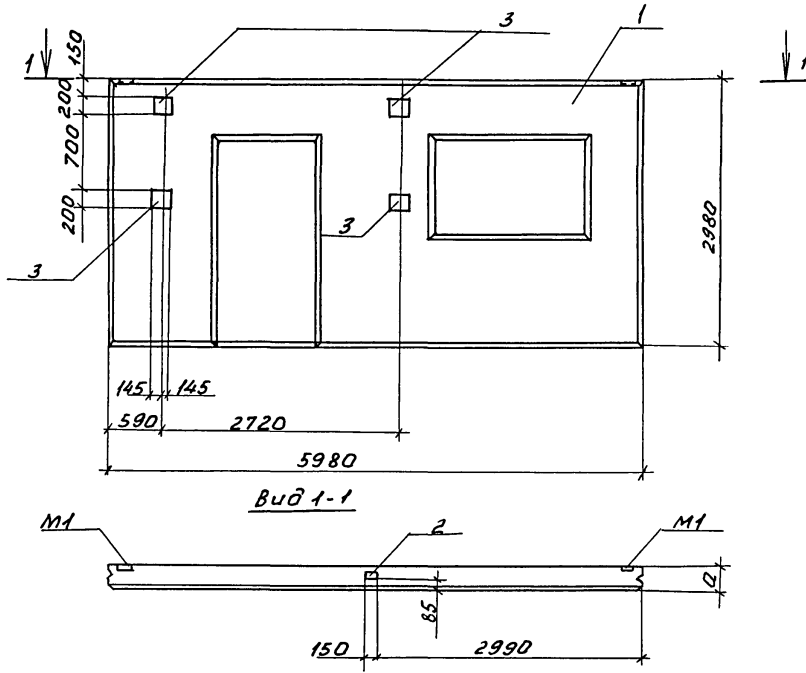
22577-03 63

Копировал Кухтинова

Формат А3

Альбом II

Типовой проект



Вид 1-1

Обозначение	Марка	а, мм	Масса, т
КНИ. 530000	ПС 70	400	7,2
- 01	ПС 68	300	5,7

Формат	Лист	Поз.	Обозначение	Наименование	Кол. на исполн.		Прим.
					-	01	
				Документация			
А3			КНИ. 40	Документ описания			
			1.400 - 6/76, вып. 1	Унифицированные закладные детали сборных м/б. конструкций зданий промышленных предприятий сборочные единицы			
				Панель			
		1	1.832.1-10.1.0.6.0.0.0-12	ПСАБ.30.40-ПТ-С-1	1	-	
		1	1.832.1-10.1.0.6.0.0.0-08	ПСАБ.30.30-ПТ-С-1	-	1	
		2	1.832.1-9.2.0012000	Изделие закладное М1	1	1	
		3	1.400-6/76, вып. 1, 1.53	то же, М1 - 11-8	4	4	

Ведомость расхода стали на дополнительные закладные детали, кг.

Марка элемента	Изделие закладное						Общий расход
	Арматура класса			Прокат марки			
	А-III			Всез кп2			
	ГОСТ 5781-82			ГОСТ 19903-74			
	φ10	φ14	Итого	-δ=8	-δ=10	Итого	28,5
ПСАБ.30.40-ПТ-С-1	0,4	5,2	5,6	1,3	21,6	22,9	
ПСАБ.6.30.30-ПТ-С-1							

Имя, инициалы, Подпись и дата. Взам инв.л.

Привязан

ИМ.М

Н. контр.	Ткач	27.08.87
И. спец.т.	Реполо	27.08.87
И. констр.	Тимошенко	27.08.87
Рук. сект.	Коваленков	27.08.87
Рук. ар.	Бутенко	27.08.87
Техник	Тимошина	27.08.87
Пров.	Нюлудева	27.08.87

т. п. 813-2-46.87

КНИ. 530000

Панель (псб 8, пс 70)

Стадия Масса Маштаб

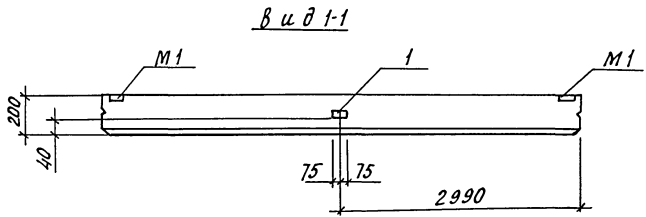
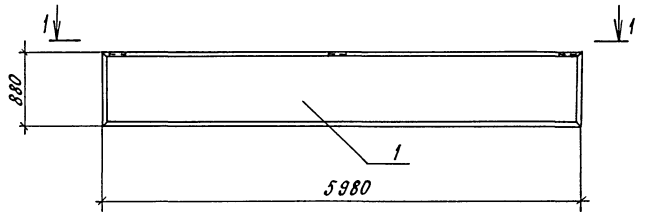
РП см. табл. 1:50

Лист Листов 1

ГИПРОНИСЕЛЬПРОМ г. Орел

22577-03 64

Альбом III
Типовой проект



Формат	Зона	Поз.	Обозначение	Наименование	Кол.	Примечание
				Документация		
A3			КНИ ДО	Документ описания		
				Сборочные единицы		
				Панель		
		1	1.832.1-9.1.00 10000-01	ПСД 60.9.20-Т-3	1	
		2	1.832.1-9.2.00 12000	Изделие закладное М1	1	

Ведомость расхода стали на дополнительные закладные детали, кг

Марка элемента	Изделие закладное						Всего	Общий расход
	Арматура класса		Прокат марки					
	А-III		Вст 3 кп2					
	ГОСТ 5781-82		ГОСТ 19903-74					
	φ10	Итого	-δ=6			Итого		
ПСД 60.9.20-Т-3	0,4	0,4	1,3			1,3	1,7	

Панель ПС 69 изготавливается в опалубке панели ПСД 60.9.20-Т-3 по серии 1.832.1-9, вып.1 и отличается от серийной наличием закладной детали М1.

Шифр подл. Подпись и дата (взр. штамп)

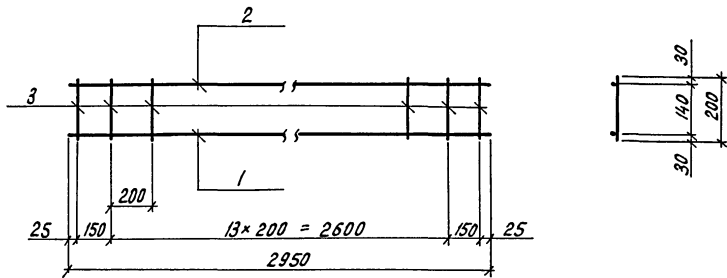
Привязан					
Ив.н					

Ч.контр	ТКАЧ	<i>[Signature]</i>	22.05.87	т.р. 813-2-46.87	КНИ. 540000	
И.спецот	Репало	<i>[Signature]</i>	22.05.87			
И.контр	Шмошенко	<i>[Signature]</i>	22.05.87	Панель ПС 69	Стадия Масса Масштаб	
Рук.гр.	Бутенко	<i>[Signature]</i>	22.05.87			
Техник	Шорина	<i>[Signature]</i>	22.05.87	РП	1,6т	1:50
Пров.	Нолудева	<i>[Signature]</i>	22.05.87	Лист	Листов 1	
				ГИПРОНИСЕЛЬПРОМ г. Орел		

22597-03 65

Альбом III

Тиловой проект



Формат	Зона	Пос.	Обозначение	Наименование	Кол.	Примечание
				<u>Детали</u>		
Б4	1		КНИ. 550001	А-III-12 ГОСТ 5781-82, L=2950	1	2,62 кг
Б4	2		КНИ. 550002	А-I-6 ГОСТ 5781-82, L=2950	1	0,66 кг
Б4	3		КНИ. 550003	А-I-6 ГОСТ 5781-82, L=200	16	0,04 кг

Сварка по ГОСТ 14098-85, тип соединения К1-Кт.

Инв. № подл. Подпись и дата. Взам. инв. №

Н.контр.	Ткач		220787	т.п. 813-2-46.87	КНИ. 550000		
И.спец.отд.	Репало		220787				
И.констр.	Лимошенко		220787				
Рук. сект.	Колесников		220787				
Рук. гр.	Бутенко		220787				
Инж.	Власова		220787	Каркас плоский КР1	Стадия	Масса	Масштаб
Пров.	Жолудева		220787		РП	3,92	1:20
					Лист	Листов	1
					ГИПРОНИСЕЛЬПРОМ г. Орел		

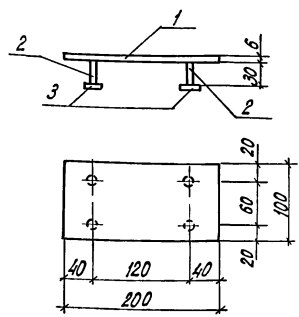
Привязан					
Инв. №					

22577-03 66

Копировал Перелыгина

Формат А3

Титуловой Альбом III проект

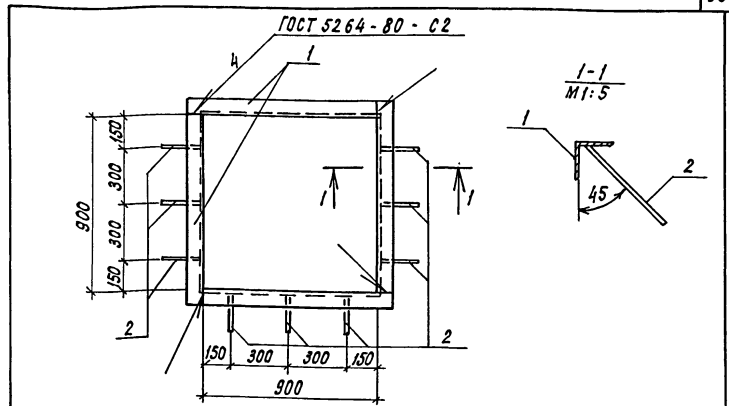


Формат	Зона	Проз.	Обозначение	Наименование	Кол.	Примечание
Б4	1		КНЦ. 56 00 01	лист Б-ПН-НО-60 ГОСТ 19 903-74 Вст 3 кп 2 ГОСТ 14 637-79		
				100 x 200	1	0,94 кг
Б4	2		КНЦ. 56 00 02	А-III-8 ГОСТ 5781-82, l = 30	4	0,01 кг
Б4	3		КНЦ. 56 00 03	лист Б-ПН-НО-80 ГОСТ 19 903-74 Вст 3 кп 2 ГОСТ 14 637-79		
				40 x 40	4	0,10 кг

1. Покрытие - Ц12
2. Сварка по ГОСТ 14038-85, тип соединения Т1 - МФ

Привязан

И.контр.	Т.кач	Исполн.	Дата	Изм.	КНЦ. 56 00 00
И.спец.отд.	Репало	И.контр.	Цмошенко	И.контр.	И.контр.
Рук. сект.	Колесников	Рук. гр.	Бутенко	Ст. техн.	Ясковский
Пров.	Бирюкова				
				Изделие закладное МН1	Лист 1,38 1:5
				ГипроНИСЭЛЬПРОМ	г. Орел



Формат	Зона	Проз.	Обозначение	Наименование	Кол.	Примечание
Б4	1		КНЦ. 57 00 01	Уголок 80x50x5 ГОСТ 8509-86 Вст 3 кп 2 ГОСТ 535-79		
				l = 950	4	3,58 кг
Б4	2		КНЦ. 57 00 02	А-III-8 ГОСТ 5781-82, l = 150	9	0,06 кг

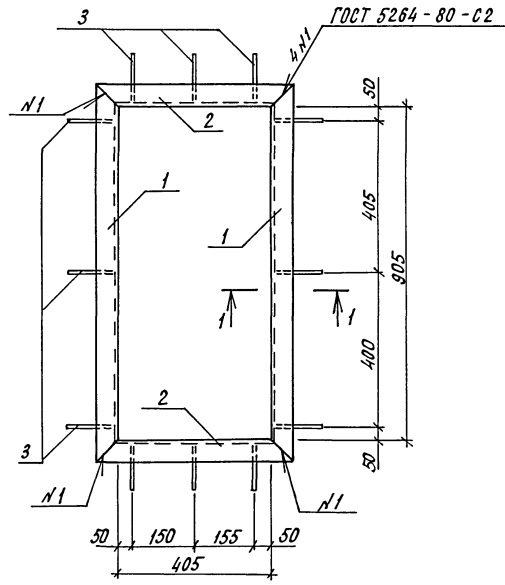
1. Покрытие - Ц12
2. Сварка неуказанных швов по ГОСТ 14038-85, тип соединения Т4 - Му

Привязан

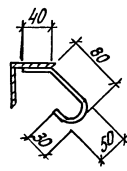
И.контр.	Т.кач	Исполн.	Дата	Изм.	КНЦ. 57 00 00
И.спец.отд.	Репало	И.контр.	Цмошенко	И.контр.	И.контр.
Рук. сект.	Колесников	Рук. гр.	Бутенко	Ст. техн.	Ясковский
Пров.	Бирюкова				
				Изделие закладное МН2	Лист 14,86 1:20
				ГипроНИСЭЛЬПРОМ	г. Орел

Альбом III

Тупово́й проект



1-1
М 1:5



№ детали	Зона	Поз.	Обозначение	Наименование	Кол.	Примечание
<u>Детали</u>						
Б4		1	КНИ. 58 00 01	Уголок 63x63x5-6 ГОСТ 8509-86 вст 3 кп 2 ГОСТ 535-79		
				ℓ = 1031	2	5,0 кг
Б4		2	КНИ. 58 00 02	Уголок 63x63x5-6 ГОСТ 8509-86 вст 3 кп 2 ГОСТ 535-79		
				ℓ = 530	2	2,55 кг
Б4		3	КНИ. 58 00 03	А-1-6 ГОСТ 5181-82,		
				ℓ = 210	12	0,05 кг

1. Сварка неуказанных швов по ГОСТ 14098-85, тип соединения Н1, способ сварки Кв.
2. Покрытие - эмаль ПФ-133, серая ГОСТ 926-82 VII;
- 4/1 - А
3. Грунт ГФ - 021, ГОСТ 25129-82.

Шв. и подп. Подпись и дата (вместе с л.б.)

И.контр.	Ткач	И.пр.	12.01.82	т.п. 8/3-2-46.87	КНИ. 58 00 00
Исполот	Репало	И.пр.	22.02.82		
И.конст.	Имошенко	И.пр.	22.02.82	Изделие закладное	МНЗ
Рук.сект.	Колесникова	И.пр.	22.02.82		
Рук.гр.	Бутенко	И.пр.	22.02.82		
Ст.техн.	Яковлевский	И.пр.	22.02.82		
Пров.	Бирюкова	И.пр.	22.02.82		

Привязан

Ишв. Н

Стадия	Масса	Масштаб
РП	15,7	1:10
лист	Листов 1	
ГИПРОНИСЕЛЬПРОМ г. Орен		

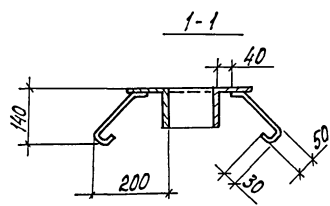
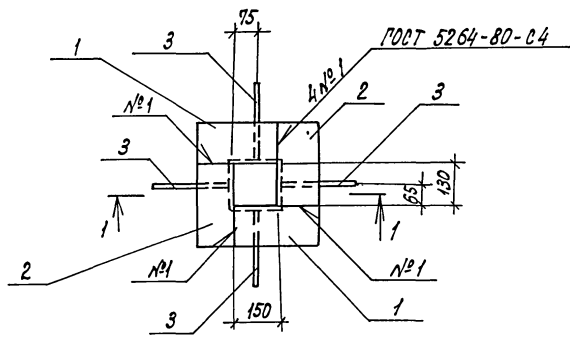
22577-03 68

Копировал Кухтинова

Формат А3

Альбом Д

Типовой проект



1. Сварка неуказанных швов контактная рельефная по ГОСТ 14038-85, тип шва Н-1, способ сварки К_в
2. Покрытие - ц 12.

Формат	Зона	Поз.	Обозначение	Наименование	Кол.	Примечание
				Детали		
Б4	1		КНИ. 59 00 01	Уголок 100x100x7-6 ГОСТ 8509-86 ВстЗпсб-1ТУ14-1-3023-80		
				ℓ: 250	2	2,7 кг
Б4	2		КНИ. 59 00 02	Уголок 100x100x7-6 ГОСТ 8509-86 ВстЗпсб-1ТУ14-1-3023-80		
				ℓ: 230	2	2,5 кг
Б4	3		КНИ. 59 00 03	А-Г-6 ГОСТ 5781-82, ℓ: 340	4	0,08 кг

Привязан			
И.в.н			

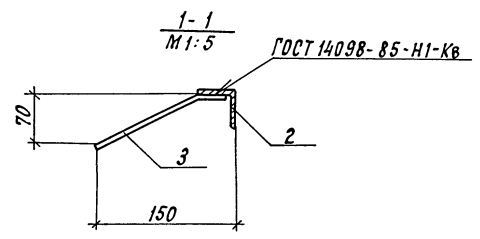
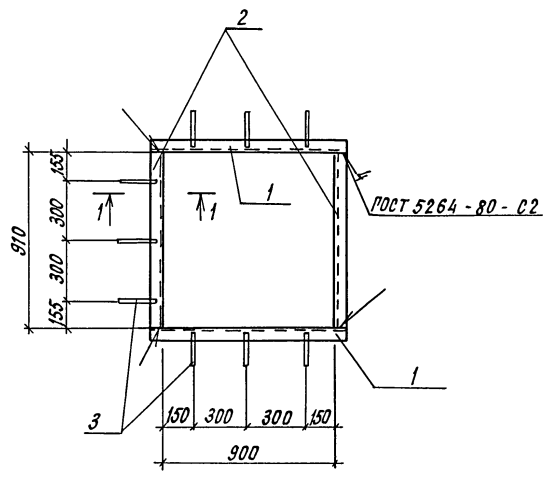
Имя и подпись. Подпись и дата. Вост. ЧМН

И.контр.	Ткач	И.пр.	И.пр.				
Аспец.отв.	Репало	И.пр.	И.пр.	т.п. 813-2-46.87	КНИ. 59 00 00		
И.контр.	Тимошенко	И.пр.	И.пр.	Изделие закладное МН 4	Стадия	Масса	Масштаб
Рук. сект.	Колесников	И.пр.	И.пр.		РП	10,72	1:10
Рук. ср.	Бутенков	И.пр.	И.пр.		Лист	Листов 1	
И.тех.	Ясковский	И.пр.	И.пр.		ГИПРОНИСЕЛЬПРОМ г. Орел		
Пров.	Бирюкова	И.пр.	И.пр.				

22577-03 69

Альбом III

Титуловый проект



Формат	Зона	Поз.	Обозначение	Наименование	Кол.	Примечание
				<u>Детали</u>		
Б4	1		КНЦ. 60 00 01	Уголок 50x50x56 ГОСТ 8509-86 р-1000 ВетЗкп2 ГОСТ 535-79	2	3,77кг
Б4	2		КНЦ. 60 00 02	Уголок 50x50x56 ГОСТ 8509-86 р-910 ВетЗкп2 ГОСТ 535-79	2	3,43кг
Б4	3		КНЦ. 60 00 03	А-Г - 8 ГОСТ 5781-82, l=150	9	0,06кг

Покрытие - эмаль ПФ 133, серая ГОСТ 926-82
 III ; 4/1 - л
 Грунт ГФ-021 ГОСТ 25129-82

Имя и подл. Подпись и дата (Зам.-инж.в.м)

И.контр. Ткач	270288	т.п. 813-2-48.87 КНЦ. 600000 Изделие закладное МНБ	Стандия	Масса	Масштаб
Инспектор Репало	270288		РП	14,94	1:20
А.контр. Тимошенко	270288		Лист		Листов 1
Рук.сект. Колесников	270288		ГИПРОНИС ЕЛЬПРОМ г. Орел		
Рук.гр. Бутенко	270288				
Техник Ворцова	270288				
Пров. Жолудева	270288				

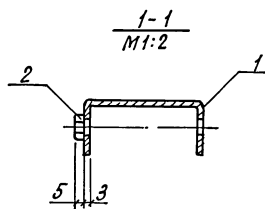
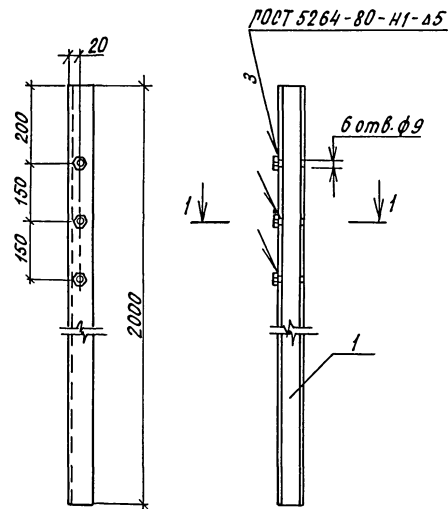
Привязан

И.в.л.

22577-03 70

Копировал Кухтина

Формат А3



Формат	Зона	Поз.	Обозначение	Наименование	Кол.	Примечание
				<u>Детали</u>		
Б4	1		КНИ. 610001	Швеллер 60х32х3-БГОСТ8278-83 Р-2000 ВстЗпсГОСТ11474-76	1	5,34кг
				<u>Стандартные изделия</u>		
Б4	2			Гайка М6-ТН.Э.016ГОСТ5915-70	3	

Покрытие - эмаль ПФ 133, серая ГОСТ 326-82 VII; 4/1-1
Грунт ГФ-021 ГОСТ 25129-82.

И.контр.	Ткач	Уч.всп.			
И.слесаря	Репало	Уч.всп.			
И.констр.	Итошенко	Уч.всп.	т.п. 813-2-48.87	КНИ. 610000	
Рук.сект.	Колесников	Уч.всп.		Италия	Масса
Рук.гр.	Бутенко	Уч.всп.		Изделие соединительное МС1	Масштаб
Вст.техн.	Яковский	Уч.всп.		РП	5,34
Пров.	Бирюкова	Уч.всп.		Лист	Листов 1
				ГИПРОНИСЕЛЬПРОМ	
				г.Орел	

Привязан

И.в.п.

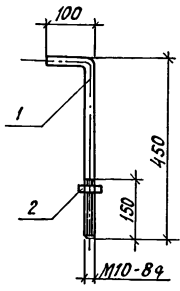
22577-03 71

Копировал Кухтинова

Формат А3

Альбом III

Типовой проект



Формат	Зона	Поз.	Обозначение	Наименование	Кол.	Примечание
Б4		1	КНИ. 62 00 01	<u>Детали</u> А-Г-10 ГОСТ 5781-82 D = 550 Стандартные изделия	1	0,34 кг
		2		Гайка М10-7Н.5.016 ГОСТ 5915-70	1	0,01 кг

Покрытие - Ц12

Привязан

И.нв.н

И.контр.	Т.кач	И.инж.	Репало	КНИ. 62 00 00
И.спец.от	И.инж.	И.инж.	И.инж.	
Л.контр.	И.инж.	И.инж.	И.инж.	
Рук.сект.	И.инж.	И.инж.	И.инж.	
Рук.гр.	И.инж.	И.инж.	И.инж.	
Ст.техн.	И.инж.	И.инж.	И.инж.	
Пров.	И.инж.	И.инж.	И.инж.	

Изделие соединительное МС 10

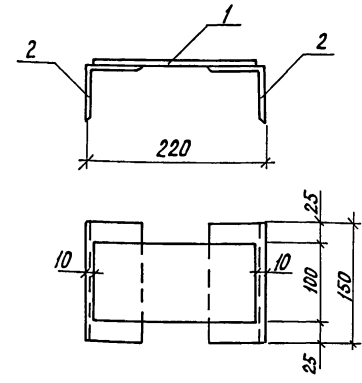
Стадия Масса Масштаб
РП 0,35 1:10

Лист Листов 1

ГИПРОНИСЕЛЬПРОМ
г. Орел

Копировал Кухтина

Формат А4



Формат	Зона	Поз.	Обозначение	Наименование	Кол.	Примечание
Б4		1	КНИ. 63 00 01	<u>Детали</u> Лист Б-ПН-НО-80 ГОСТ 19903-74 8 шт 3 кл 2 ГОСТ 14637-79		
Б4		2	КНИ. 63 00 02	100 x 200 Уголок 70x70x5-Б ГОСТ 8509-86 8 шт 3 кл 2 ГОСТ 535-79	1	1,26 кг
				D = 150	2	0,81 кг

1. Покрытие - Ц12
2. Сварка по ГОСТ 5264-80, тип соединения Н2, катет шва 5мм

Привязан

И.нв.н

И.контр.	Т.кач	И.инж.	Репало	КНИ. 63 00 00
И.спец.от	И.инж.	И.инж.	И.инж.	
Л.контр.	И.инж.	И.инж.	И.инж.	
Рук.сект.	И.инж.	И.инж.	И.инж.	
Рук.гр.	И.инж.	И.инж.	И.инж.	
Ст.техн.	И.инж.	И.инж.	И.инж.	
Пров.	И.инж.	И.инж.	И.инж.	

Изделие соединительное МС 2

Стадия Масса Масштаб
РП 2,88 1:5

Лист Листов 1

ГИПРОНИСЕЛЬПРОМ

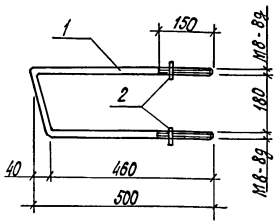
Копировал Кухтина

22577-03 72

Формат А4

Альбом №

Титуловый проект



Формат	Зона	Поз.	Обозначение	Наименование	Кол.	Примечание
				<u>Детали</u>		
Б4	1		КНИ. 640001	А-Г ГОСТ 5781-82 ℓ = 1160	1	0,46 кг
				<u>Стандартные изделия</u>		
	2			Гайка МВ-7Н.5.016 ГОСТ 5915-70	2	0,01 кг

Привязан

Изм. №

КНИ. 64 00 00

Изделие соединительное МСЗ

Части	Масса	Масштаб
РП	0,48	1:10

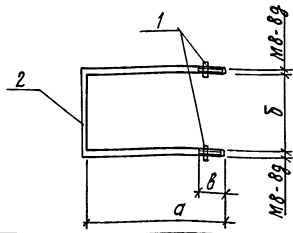
Лист 1 Листов 1

ГИПРОНИСЕЛЬПРОМ
г. Орел

И. контр.	Ткач	11.08.82
А. спец. инж.	Репало	11.08.82
Л. констр.	Цигошенко	11.08.82
Л. сект.	Колесников	11.08.82
Р. к. з. р.	Бутенко	11.08.82
С. техн.	Яковлевский	11.08.82
Пров.	Молдаева	11.08.82

Копировал Кухтинова

Формат А4



Формат	Зона	Поз.	Обозначение	Наименование	Кол.	Примечание
				<u>Стандартные изделия</u>		
	1			Гайка МВ-7Н.5.016 ГОСТ 5915-70	2	0,01 кг
				<u>Переменные данные для исполнения</u>		
				КНИ. 6500 00		
				<u>Детали</u>		
Б4	2		КНИ. 65 00 01	А-Г ГОСТ 5781-82, ℓ = 860 КНИ. 6500 00 - 01	1	0,34 кг
				<u>Детали</u>		
Б4	2		КНИ. 6500 01-01	А-Г ГОСТ 5781-82, ℓ = 1120	1	0,44 кг

Обозначение	Марка	а, мм	б, мм	в, мм	Масса, кг	Привязан
КНИ. 6500 00	МС 4	300	240	70	0,36	
- 01	МС 5	460	180	150	0,46	Изм. №

И. контр.	Ткач	11.08.82	м.п. 813-2-46.87	КНИ. 650000
А. спец. инж.	Репало	11.08.82		
Л. констр.	Цигошенко	11.08.82		
Л. сект.	Колесников	11.08.82		
Р. к. з. р.	Бутенко	11.08.82		
С. техн.	Яковлевский	11.08.82		
Пров.	Молдаева	11.08.82		

Изделие соединительное (МС4, МС5)

Части	Масса	Масштаб
РП	см. табл.	1:10

Лист 1 Листов 1

ГИПРОНИСЕЛЬПРОМ
г. Орел

Изм. № табл. Увеличить и дата Взам. Инв. №

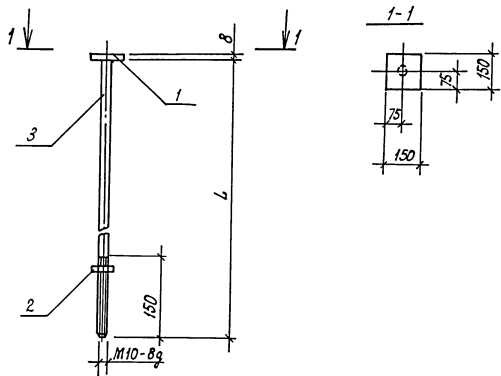
Копировал Кухтинова

22577-03 73

Формат А4

Альбом II

Типовой проект



Обозначение	Марка	L, мм	Масса, кг
КНИ. 660000	МС 6	1750	2,49
-01	МС 7	450	1,69

1. Покрытие - Ц 12
2. Сварка по ГОСТ 8713-79, тип соединения Т1 - МФ.

Формат	Зона	Поз.	Обозначение	Наименование	Кол.	Примечание
				<u>Детали</u>		
Б4		1	КНИ. 660001	Лист Б-ПН-НО-80 ГОСТ 19303-74 ВстЗкл2 ГОСТ 14631-79	1	1,41 кг
				<u>Стандартные изделия</u>		
		2		Гайка М10-7Н.5.016 ГОСТ 5915-70	1	
			<u>Переменные данные для исполнений</u>			
			<u>КНИ. 660000</u>			
			<u>Детали</u>			
Б4		3	КНИ. 660002	А-Г-10 ГОСТ 5781-82, L=1750	1	1,08 кг
				<u>КНИ. 660000-01</u>		
			<u>Детали</u>			
Б4		3	КНИ. 660002-01	А-Г-10 ГОСТ 5781-82, L=450	1	0,28 кг

Привязан			
ИИВ.Н			

И.контр.	Т.кач	И.проект	И.проект	И.проект	И.проект
А.специат	Репало	И.проект	И.проект	И.проект	И.проект
И.контр.	И.проект	И.проект	И.проект	И.проект	И.проект
И.контр.	Колесников	И.проект	И.проект	И.проект	И.проект
Рук. з.р.	Бутенко	И.проект	И.проект	И.проект	И.проект
Ст.техн.	Яковлевский	И.проект	И.проект	И.проект	И.проект
Проб.	Нолудева	И.проект	И.проект	И.проект	И.проект

т.п. 813-2-46.87 КНИ. 660000

Изделие соединительное (МС6, МС7)

Лист	Листов
РП	см. табл.
1:10	

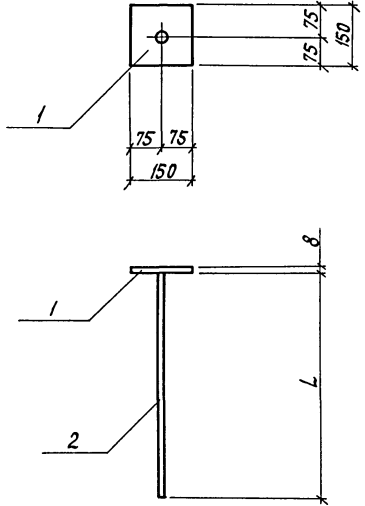
ГИПРОНИСЕЛЬПРОМ
г. Орел

22577-03 74

ИИВ.Н. Подпись и дата 09.01.1982г. ИИВ.Н.

Альбом III

Типовой проект



Формат	Зона	Поз.	Обозначение	Наименование	Кол.	Примечание
				<u>Детали</u>		
Б4	1		КНИ. 6700 01	Лист Б-ПН-НО-80ГОСТ 19903-74 Встзкл 2ГОСТ 14637-79	1	1,41кг
				150×150		
			<u>Переменные данные для исполнений</u>			
				КНИ. 6700 00		
				<u>Детали</u>		
Б4	2		КНИ. 670002	А-І-10ГОСТ 5781-82, ℓ=550	1	0,34кг
				КНИ. 670000-01		
				<u>Детали</u>		
Б4	2		КНИ. 670002-01	А-І-10ГОСТ 5781-82, ℓ=350	1	0,22кг

Обозначение	Марка	L, мм	Масса, кг
КНИ. 670000	МС8	550	1,75
-01	МС9	350	1,63

Привязан			
ИЧВ.И			

1. Покрытие Ц 12.
2. Сварка по ГОСТ 14098-85, тип соединения Т1-МФ.

И.контр. Кач	Репало	22.01.87	т.п. 813-2-46 87	КНИ. 670000		
И.спецот	Итощенко	22.01.87				
И.констр	Итощенко	22.01.87				
Рук.сект	Колесников	22.01.87				
Рук.гр	Бутенко	22.01.87				
Ст.техн	Ясковский	22.01.87	Изделие соединительное (МС8, МС9)	Стадия	Масса	Масштаб
Пров.	Нолудева	22.01.87		РП	см. табл.	1:10
				Лист	Листов	1
				ГИПРОНИСБЕЛПРОМ г.Орел		

22577-03 75

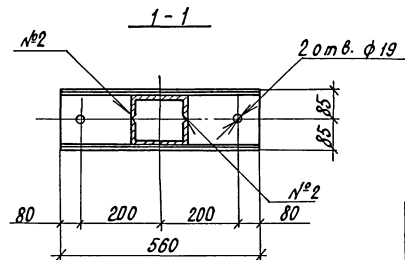
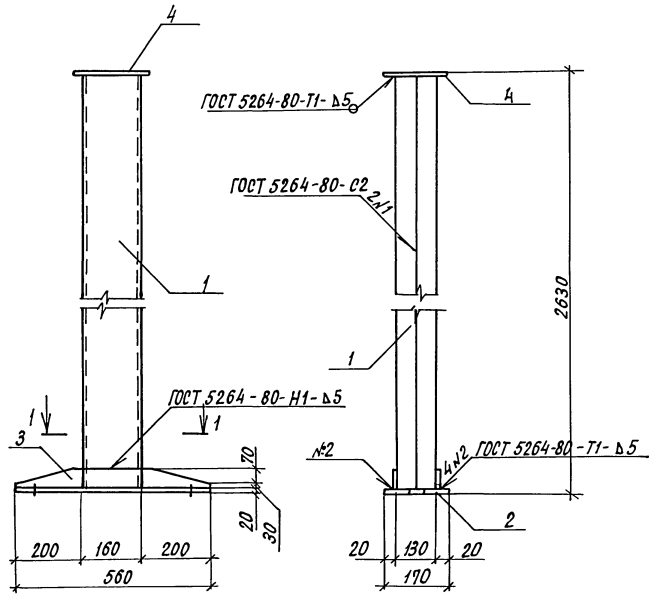
Копировал Перельгина

Формат А3

ИЧВ.И подл. Подпись и дата Взам. инв.И

Альбом III

Тщеловой проект



Формат Зона	Поз.	Обозначение	Наименование	Кол.	Приме- чание
			Д е т а л и		
Б4	1	КНЦ.680001	Швеллер 16 ГОСТ 8240-72 Вет 3 пс 6-ТУ14-13023-80		
			ℓ = 2600	2	36,9 кг
Б4	2	КНЦ.680002	Лист 5-ПН-НО-200 ГОСТ 19903-74 Вет 3 пс 6-Т ГОСТ 14637-79		
			170 × 560	1	14,9 кг
Б4	3	КНЦ.680003	Лист 5-ПН-НО-80 ГОСТ 19903-74 Вет 3 кл 2 ГОСТ 14637-79		
			100 × 560	2	3,52 кг
Б4	4	КНЦ.680004	Лист 5-ПН-НО-100 ГОСТ 19903-74 Вет 3 кл 2 ГОСТ 14637-79		
			150 × 200	1	2,36 кг

Шаблонная. Подпись и дата. Власт. инв.

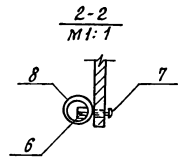
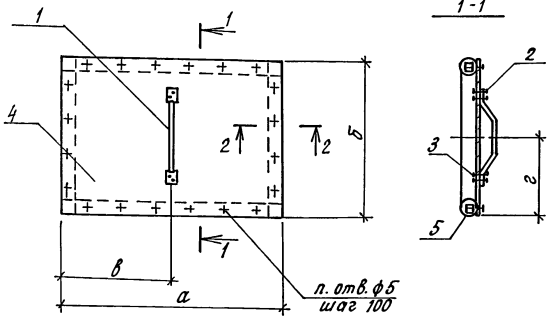
И.контр. Ткач	Исполн. Репалов	М.п. 013-2-46.87	КНЦ.680000
И.контр. Цмошенко	Исполн. Коленко		
И.контр. Бутенко	Исполн. Власова	Стойка СК1	Табляя Масса Маштаб
И.контр. Юлдова	Исполн. Юлдова		РП 98,1 1:20
			Лист Листов 1
			ГИПРОНИС ЕЛЬПРОМ 2-ДРЕЛ

Привязан					
И.нв. N					

22577-03 76

Альбом III

Титульный проект



Обозначение	Марка	а, мм	б, мм	в, мм	г, мм	п	Масса, кг
КНИ. 690000	ШБ1	700	420	350	210	20	8,05
-01	ШБ2	900	900	450	450	32	17,52

Формат	Зона	Лист	Обозначение	Наименование	Кол.	Примечание
				Стандартные изделия		
		1		Ручка-скоба РН10-2ГОСТ3087-80	1	
		2		болт М4-6х30СВ.016ГОСТ1805-70	4	
		3		гайка М4-6Н.5.016ГОСТ5915-70	4	
Переменные данные для исполнения						
КНИ. 690000						
Детали						
64	4		КНИ. 690001	Листы винилпласта		
				ВН700×420×10ГОСТ9639-71	1	4,06 кг
64	5		КНИ. 690002	брусек 25×25ГОСТ24454-80, Е-650	2	0,0004 м³
64	6		КНИ. 690003	брусек 25×25ГОСТ24454-80, Е-420	2	0,0003 м³
				Стандартные изделия		
		7		Шрумп 1,5×4,0016ГОСТ1144-80	20	
				Материалы		
		8		Ручка Ш(Ш) - 6,3-31,5-45-У		
				ГОСТ18698-79		Е=2140
				КНИ. 690000 - 01		
Детали						
64	4		КНИ. 690001 - 01	Листы винилпласта		
				ВН900×900×10ГОСТ9639-71	1	11,18 кг
64	5		КНИ. 690002 - 01	брусек 25×25ГОСТ24454-80, Е-615	4	0,0005 м³
				Стандартные изделия		
		7		Шрумп 1,5×4,0016ГОСТ1144-80	32	
				Материалы		
		8		Ручка Ш(Ш) - 6,3-31,5-45-У		
				ГОСТ18698-79		Е=3500

Шкал подл. Проверить и внести изменения

Привязан

инв. N				
--------	--	--	--	--

И.контр. Ткач
Исполнитель Репало
И.контр. Штошенко
Рук. сект. Коменков
И.т.техн. Яковский
Проб. Бирякова

И.контр. Шибер
И.контр. Шибер
И.контр. Шибер
И.контр. Шибер
И.контр. Шибер
И.контр. Шибер

м.п. 813-2-46.87

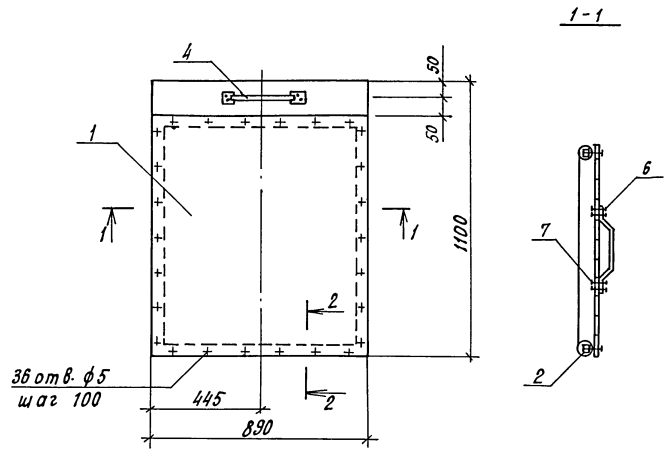
КНИ. 690000

Стадия РП
Масса сп. табл. 1:10
Масштаб Лист Листов 1

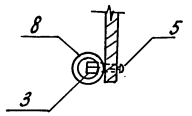
ГИПРОНИСЛЬПРОМ
г. Орел

22577-03 77

Титуловый проект Альбом III



2-2
М1:1



Формат	Зона	103.	Обозначение	Наименование	Кол.	Примечание
				<u>Детали</u>		
Б4	1		КНИ. 700001	Листы винилпаста		
				ВН1100x890x10ГОСТ9639-71	1	13,51кг
Б4	2		КНИ. 70 00 02	Брусok 25x25ГОСТ24454-80, l=1000	2	0,0006м³
Б4	3		КНИ. 700003	Брусok 25x25ГОСТ24454-80, l=840	2	0,0005м³
				<u>Стандартные изделия</u>		
	4			Ручка-скоба РС 140-2		
				ГОСТ 5087-80	1	
	5			Шуруп 1-5x40,016ГОСТ1144-80	36	
	6			Болт М4-69x30. 58.016		
				ГОСТ 7805-70	4	
	7			Гайка М4-6Н.5.016		
				ГОСТ 5915-70	4	
				<u>Материалы</u>		
	8			Рукав ш(ШН)-6.3-31.5-45-У		
				ГОСТ 18698-79		l=3680

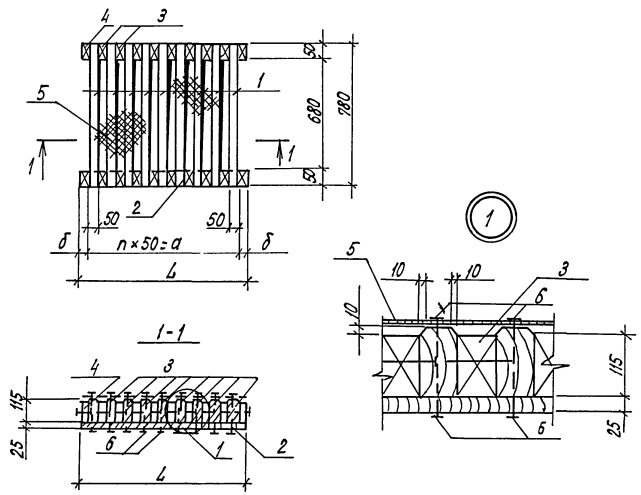
Шифр подл. Подпись и дата

И.контр.	Т.Кач	В.Колл.	В.Колл.	м.п. ВЗ-2-48.87	КНИ. 70 00 00
Аспец.контр.	Р.П.А.О.	М.Колл.	М.Колл.		
И.контр.	П.Мошеник	М.Колл.	М.Колл.	Шибер ШБЗ	Лист 20,24
Рук.сект.	Колесников	М.Колл.	М.Колл.		
Рук.гр.	Бутенко	М.Колл.	М.Колл.	Лист 1	Листов 1
Ст.техн.	Ясковский	М.Колл.	М.Колл.		
Пров.	Бирюкова	М.Колл.	М.Колл.	ГИПРОНИС ЕЛЬПРОМ 2.0 РЕА	

Привязан

Ш.Н.Н

Тыловой проект Альбом III



Обозначение	Марка	l, мм	a, мм	b, мм	n	Масса, кг
КАИ. 01 00 00	Щ1	880	850	15	17	33,39
-01	Щ2	530	450	40	9	20,79

Формат	Зона	Поз.	Обозначение	Наименование	Кол.	Примечание
				КАИ. 01 00 00		
				<u>Детали</u>		
54	1		КАИ. 01 00 01	Брусok 50x125 ГОСТ 24454-80, l=780	9	0,005 м ³
54	2		КАИ. 01 00 02	Доска 25x50 ГОСТ 24454-80, l=880	2	0,001 м ³
54	3		КАИ. 01 00 03	Брусok 50x115 ГОСТ 24454-80, l=50	16	0,0003 м ³
54	4		КАИ. 01 00 04	Брусok 15x115 ГОСТ 24454-80, l=50	4	0,0001 м ³
54	5		КАИ. 01 00 05	Сетка Р-6-12 ГОСТ 5336-80, 880x780	1	2,58 кг
				<u>Стандартные изделия</u>		
		6		Гвоздь КЗx70 ГОСТ 4028-63	56	
				КАИ. 01 00 00 -01		
				<u>Детали</u>		
54	1		КАИ. 01 00 01	Брусok 50x125 ГОСТ 24454-80, l=780	5	0,005 м ³
54	2		КАИ. 01 00 02 - 01	Доска 25x50 ГОСТ 24454-80, l=530	2	0,0007 м ³
54	3		КАИ. 01 00 03	Брусok 50x115 ГОСТ 24454-80, l=50	8	0,0003 м ³
54	4		КАИ. 01 00 04 - 01	Брусok 40x115 ГОСТ 24454-80, l=50	4	0,0002 м ³
54	5		КАИ. 01 00 05 - 01	Сетка Р-6-12 ГОСТ 5336-80, 530x780	1	1,55 кг
				<u>Стандартные изделия</u>		
		6		Гвоздь КЗx70 ГОСТ 4028-63	32	

Имя подл. Подпись и дата (вместе с №)

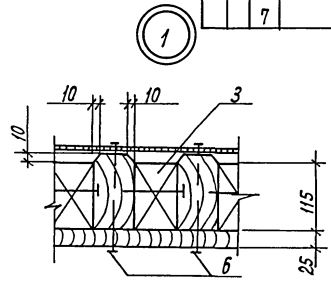
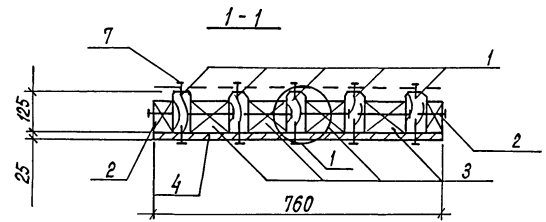
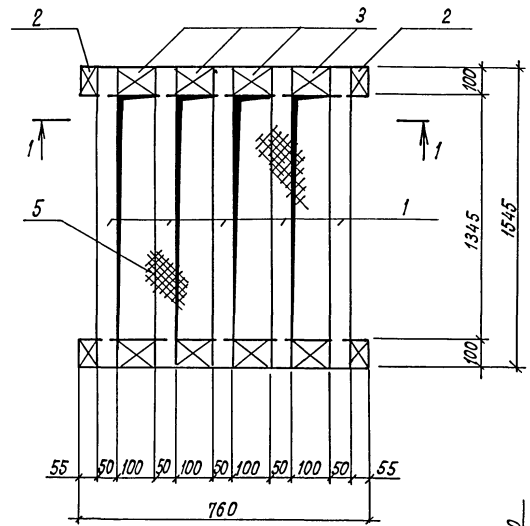
И.контр.	Т.Кач	И.пр.	И.пр.
И.пр.	Р.Палло	И.пр.	И.пр.
И.контр.	И.пр.	И.пр.	И.пр.
И.контр.	И.пр.	И.пр.	И.пр.
И.контр.	И.пр.	И.пр.	И.пр.
И.контр.	И.пр.	И.пр.	И.пр.
И.контр.	И.пр.	И.пр.	И.пр.
И.контр.	И.пр.	И.пр.	И.пр.
И.контр.	И.пр.	И.пр.	И.пр.
И.контр.	И.пр.	И.пр.	И.пр.

м.п. 013-2-46.87	КАИ. 01 00 00
Щит (Щ1, Щ2)	РП
	Масса
	Масштаб
	1:10
	Лист
	Листов
	ГИПРОНИСЕЛЬПРОМ
	г. Орел

Привязан					
И.пр.					
И.пр.					
И.пр.					
И.пр.					
И.пр.					
И.пр.					
И.пр.					
И.пр.					
И.пр.					
И.пр.					

Альбом III

Титуловый проект



Формат	Зона	Поз.	Обозначение	Наименование	Кол.	Примечание
				<u>Детали</u>		
Б4	1		КАИ.02.00.01	Брусок 50x125 ГОСТ 24454-80 l = 1545	5	0,01 м ³
Б4	2		КАИ.02.00.02	Брусок 55x115 ГОСТ 24454-80 l = 100	4	0,0006 м ³
Б4	3		КАИ.02.00.03	Брусок 100x115 ГОСТ 24454-80 l = 100	8	0,0012 м ³
Б4	4		КАИ.02.00.04	Доска 25x100 ГОСТ 24454-80 l = 760	2	0,002 м ³
Б4	5		КАИ.02.00.05	Сетка Р-6-1,2 ГОСТ 5336-80, 760x1550		4,39 кв
				<u>Стандартные изделия</u>		
		6		Гвоздь К4x120 ГОСТ 4028-63	22	
		7		Гвоздь К2x40 ГОСТ 4028-63	10	

Инв. л. подл. Подпись и дата Взам. инв. л.

Н. контр.	Ткач	22.07.82
А. спец.	Репало	22.07.82
Т. конст.	Тошешко	22.07.82
Рук. сект.	Колесников	22.07.82
Рук. г.р.	Бутенко	22.07.82
Ст. техн.	Яковлевский	22.07.82
Пров.	Бирюкова	22.07.82

т.п. 013-2-46.87

КАИ. 02.00.00

Привязан

Щит ЩЗ

Стадия Масса Масштаб

РП 47,29 1:10

Лист Листов 1

ГИПРОНИСЕЛЬПРОМ
г. Орел

Инв. л.

22577-03 80

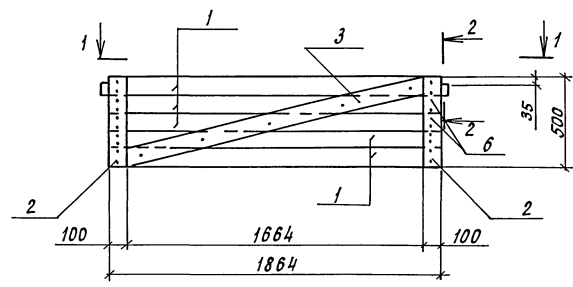
Копировал Кухтина

Формат А3

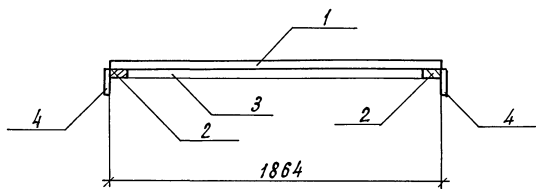
Альбом III

Тышовой проект

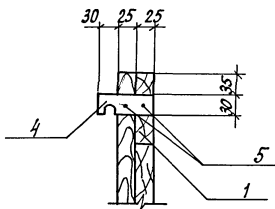
Цифр. табл. Подпись и дата в графах.



1-1



2-2



Инвентарный номер	Поз.	Обозначение	Наименование	Примечание
			<u>Детали</u>	
Б4	1	КАИ. 0300 01	Доска 25x100 ГОСТ 24454-80 l = 1864	5 0,005 м ³
Б4	2	КАИ. 0300 02	Доска 25x100 ГОСТ 24454-80 l = 500	2 0,001 м ³
Б4	3	КАИ. 0300 03	Доска 25x100 ГОСТ 24454-80, l = 1740	1 0,004 м ³
	4	2.870-1.2-3 060	Изделие соединительное МС 4	2 0,08 кг
			<u>Стандартные изделия</u>	
	5		Шуруп 1-5x80. 016 ГОСТ 1144-80	4
	6		Гвоздь КЗx80 ГОСТ 4028-63	25

И.контр.	Ткач	27.02.87	27.02.87
И.спец.	Репало	27.02.87	27.02.87
И.контр.	Цмошенко	27.02.87	27.02.87
И.рук.ркт.	Колесников	27.02.87	27.02.87
И.рук.зр.	Бутенко	27.02.87	27.02.87
И.инж.	Власова	27.02.87	27.02.87
И.проб.	Жолудева	27.02.87	27.02.87

т.п. 813-2-46.87

КАИ. 0300 00

Привязан

Щ и т щ 4

Стация Масса Массово

РП 20,3 кг 1:20

Лист Листов 1

ГИПРОНИЦЕЛЬПРОМ
г. Орел

Ц.н.в.н							

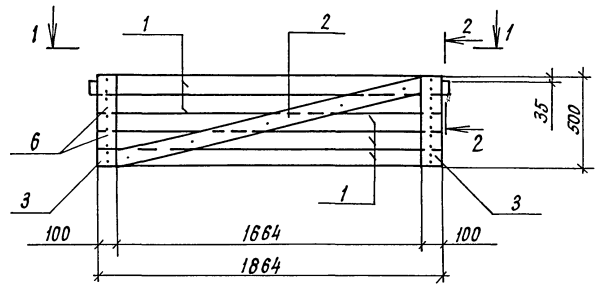
22577-03 81

Копировал Кухтина

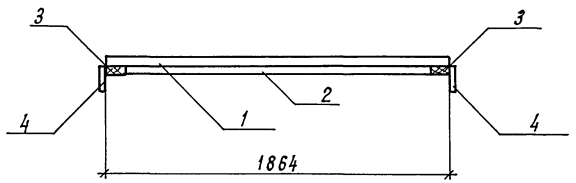
Формат А3

Альбом III

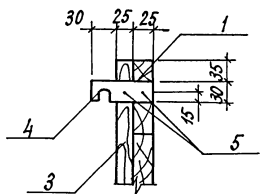
Тщевой проект



1 - 1



2 - 2
М 1: 5



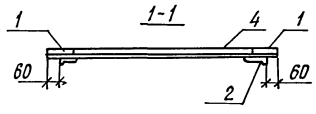
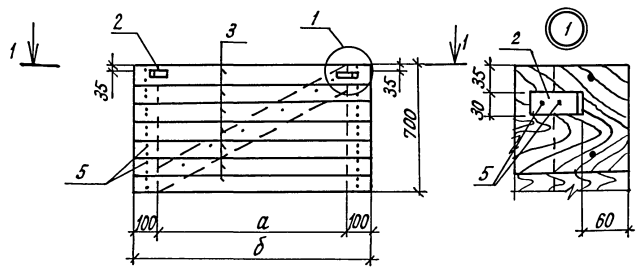
Формат	30мм	Поз.	Обозначение	Наименование	Кол.	Примечание
<u>Д е т а л и</u>						
64	1		КАИ. 04 00 01	Доска 19x100 ГОСТ 24454-80 ℓ = 1864	5	0,004 м ³
64	2		КАИ. 04 00 02	Доска 19x100 ГОСТ 24454-80 ℓ = 1740	1	0,003 м ³
64	3		КАИ. 04 00 03	Доска 19x100 ГОСТ 24454-80 ℓ = 500	2	0,001 м ³
	4		2. 870-1.2-3	060 Изделие соединительное МС 4	2	0,08 кг
	5			Стандартные изделия Шурупт-5x80. 016 ГОСТ 1144-80	4	
	6			Гвоздь КЗ x 80 ГОСТ 4028-63	25	

Шаблон. Подпись и дата. Взлом-инж.м.

Привязан							
Инв. N							

И. контр.	Т. Кач	<i>[Signature]</i>	И. спец.	Репал	<i>[Signature]</i>	т. л. 813-2-46. 87	КАИ. 04 00 00		
И. конст.	Шмошенко	<i>[Signature]</i>	Рук. сект.	Колесничков	<i>[Signature]</i>				
И. н. в.	Власова	<i>[Signature]</i>	Пров.	Нолудева	<i>[Signature]</i>				
Ш и т 5							Стация	Масса	Масштаб
							РП	16,4 кг	1:20
							Лист	Листов 1	
							ГИПРОНИСЕЛЬПРОМ г. Орел		

Альбом III
Тиловой проект



Обозначение	Марка	а, мм	б, мм	Масса, кг
КАИ. 050000	Ц6	1260	1460	28,60
-01	Ц7	740	940	18,2

Формат	Зона	Поз.	Обозначение	Наименование	Кол.	Примечание
<u>Детали</u>						
Б4	1		КАИ. 0500 01	Доска 32x100 ГОСТ 24454-80, E=700	2	0,002 м ³
А4	2		2.870-1.2-3 050	Изделие соединительное МСЗ	2	0,14 кг
<u>Переменные данные для исполнений</u>						
КАИ. 0500 00						
<u>Детали</u>						
Б4	3		КАИ. 0500 02	Доска 32x100 ГОСТ 24454-80, E=1460	7	0,005 м ³
Б4	4		КАИ. 0500 03	Доска 32x100 ГОСТ 24454-80, E=1440	1	0,005 м ³
<u>Стандартные изделия</u>						
	5			Гвоздь КЗx80 ГОСТ 4028-63	37	
КАИ. 0500 00-01						
<u>Детали</u>						
Б4	3		КАИ. 050002-01	Доска 32x100 ГОСТ 24454-80, E=940	7	0,003 м ³
Б4	4		КАИ. 05003 -01	Доска 32x100 ГОСТ 24454-80, E=920	1	0,003 м ³
<u>Стандартные изделия</u>						
	5			Гвоздь КЗx80 ГОСТ 4028-63	36	

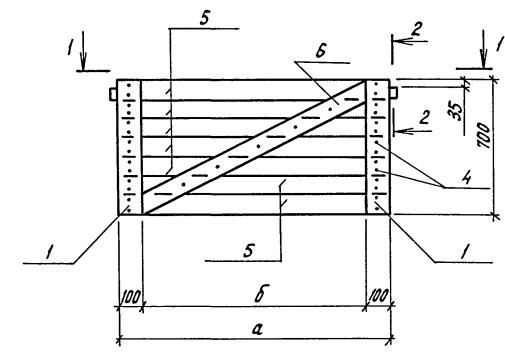
Шифр подл. Подпись и дата. Форм. инв. №

Привязан

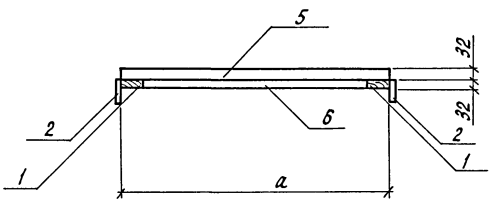
инв. №									
--------	--	--	--	--	--	--	--	--	--

И.контр.	Т.кач	22.08.82	т.п. 813-2-46.87	КАИ. 0500 00
И.специст	Р.пало	22.07.82		
И.констр.	Г.мошенко	22.07.82		
Р.уксестр.	К.лесников	22.07.82		
Р.к.з.р.	Б.тенко	22.07.82	Щит (Ц6, Ц7)	Станд. масса
Ст.техн.	Я.яковский	22.07.82		
Пров.	Бирюкова	22.07.82		1:10
			лист	листо в 1
			ГИПРОНИЦЕЛЬПРОМ г. Орел	

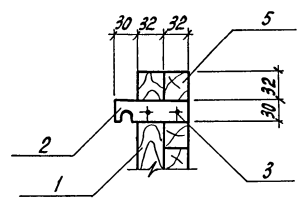
Типовой проект Альбом №



1-1



2-2



Инв. и подл. Подпись и дата. Взам. инв. и

Привязан

Инв. №

Формат	Зона	Поз.	Обозначение	Наименование	Кол.	Примечание
				<u>Детали</u>		
Б4	1		КАИ. 06 00 01	Доска 32×100 ГОСТ 24454-80 ℓ = 700	2	0,002 м ³
А4	2		2.870-1.2-3 060	Изделье соединительное МС4 Стандартные изделия	2	0,08 кг
	3			Болт М10-Вг × 100. 58.016 ГОСТ 7798-70	4	
	4			Гвоздь КЗ *80 ГОСТ 4028-63	38	
<u>Переменные данные для исполнений</u>						
<u>КАИ. 06 00 00</u>						
<u>Детали</u>						
Б4	5		КАИ. 06 00 02	Доска 32×100 ГОСТ 24454-80 ℓ = 1360	7	0,004 м ³
Б4	6		КАИ. 06 00 03	Доска 32×100 ГОСТ 24454-80 ℓ = 1400	1	0,004 м ³
<u>КАИ. 06 00 00-01</u>						
<u>Детали</u>						
Б4	5		КАИ. 06 00 02-01	Доска 32×100 ГОСТ 24454-80 ℓ = 840	7	0,003 м ³
Б4	6		КАИ. 06 00 03-01	Доска 32×100 ГОСТ 24454-80 ℓ = 900	1	0,003 м ³

Обозначение	Марка	а, мм	б, мм	Масса, кг
КАИ. 06 00 00	Ц8	1360	1160	23,4
-01	Ц9	840	640	18,2

И.контр.	Ткач	
Исполнит.	Репало	
Ил.констр.	Тимошенко	
Рук.сект.	Комарников	
Рук.гр.	Бутенко	
Ст.техн.	Асқовский	
Пров.	Бирюкова	

т.п. 8/3-2-46.87

КАИ. 06 00 00

Щит (Ц8, Ц9)

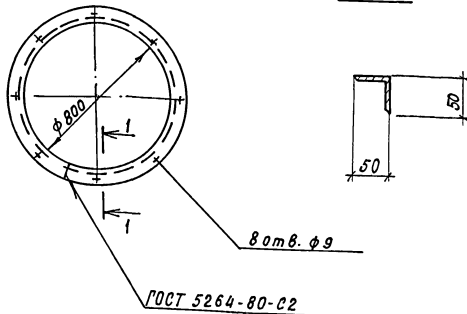
Стадия	Масштаб
рп	с.табл. 1:10
Лист	Листов 1

ГИПРОНИСЕЛЬПРОМ
г.Орел

22577-03 84

Копировал Перелыгина

Формат А3



Покрытие - эмаль ПФ 133, серая
ГОСТ 926 - 82 VII; 4/1 - 1
Грунт РФ - 021 ГОСТ 25129 - 82

Привязан

Ив.в.н

КДЦ. 070000

Изделие закладное МН1

Студия Масса Масштаб

РП 3,8 1:20

Лист Листов 1

Удолох 50×50×5-6 Ø509-86 L-2800
Вст 3 кп 2 ГОСТ 535-79

ГИПРОНИСЛЬПРОМ
г. Орел

Формат листа	Поз.	Обозначение	Наименование	Кол.	Примечание
			Детали		
54	1	КДЦ. 0800 01	А-Т-14 ГОСТ 5781 - 82, L-150	2	0,18 кг
		Переменные данные для исполнений			
		КДЦ. 0800 00			
			Детали		
54	2	КДЦ. 0800 02	Лист Б-ПН-НО-100 ГОСТ 19903-74 Вст 3 кп 2 ГОСТ 14637-79		
			85 × 210	1	1,4 кг
54	3	КДЦ. 0800 03	Лист Б-ПН-НО-100 ГОСТ 19903-74 Вст 3 кп 2 ГОСТ 14637-79		
			80 × 125	1	0,79 кг
			КДЦ. 080000-01		
			Детали		
54	2	КДЦ. 0800 02-01	Лист Б-ПН-НО-100 ГОСТ 19903-74 Вст 3 кп 2 ГОСТ 14637-79		
			85 × 300	1	2,0 кг
54	3	КДЦ. 0800 03-01	Лист Б-ПН-НО-100 ГОСТ 19903-74 Вст 3 кп 2 ГОСТ 14637-79		
			120 × 125	1	1,18 кг

Привязан

Ив.в.н

т.п. 813-2-46-87

КДЦ. 0800 00

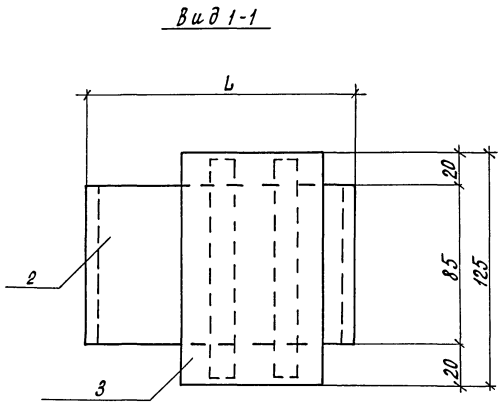
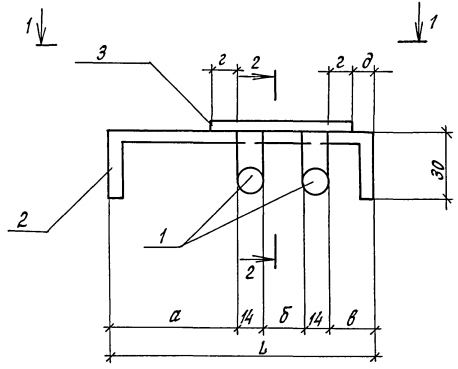
Изделие соединительное (МС1, МС2)

Студия Масса Масштаб

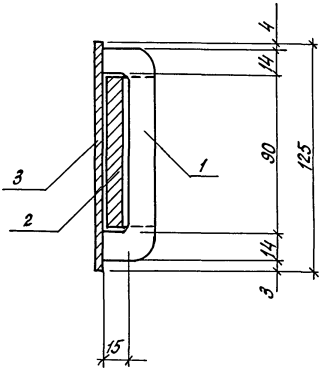
РП с.м. табл. 1:2

Лист Листов 1

ГИПРОНИСЛЬПРОМ
г. Орел



2-2



Обозначение	Мар-ка	L, мм	a, мм	б, мм	в, мм	г, мм	д, мм	Масса кг
К ДЦ. 080000	МС 1	150	73	22	27	15	12	2,55
-01	МС 2	236	78	52	78	20	58	3,54

1. Сварка по ГОСТ 8713-79, тип соединения Т5, катет шва 5мм
2. Поз. 2 не приваривать.

Н.КОНТР. И.КАЧ. <i>И.К.</i>	Масштаб <i>1:2</i>	КДЦ. 08000005
Инспектор Редзало <i>И.Р.</i>	т.п. 813-2-46.87	
Пр.конст. Ищенко <i>И.И.</i>		
Пр.секст. Колесников <i>К.К.</i>		
Дир.з.р. Бутенко <i>Б.Б.</i>		
Инж. Власова <i>В.В.</i>		
Пров. Жульцова <i>Ж.Ж.</i>		

Привязан							
Ц.н.в. N							

Изделие соединительное (МС1, МС2).
Сборочный чертеж

Таблица Масса, Масштаб
РП $\frac{см}{табл.}$ 1:2
Лист Листов 1
ГИПРОНИСЕЛЬПРОМ
г. Орел