

ТИПОВОЙ ПРОЕКТ

807-19-25.94

ЦЕНТРАЛЬНЫЙ СКЛАД ДЕЗИНФИЦИРУЮЩИХ СРЕДСТВ ОБЛАСТНОГО(КРАЕВОГО)ХОЗРАСЧЕТНОГО ВЕТЕРИНАРНО- САНИТАРНОГО ОТРЯДА ЧИСЛЕННОСТЬЮ ДО 100 ЧЕЛОВЕК

Альбом 1

ПЗ	Пояснительная записка	СТР. 3-9	
ТХ	Технология производства	СТР. 10-14	
АС	Архитектурные решения	СТР. 15-21	
КЖ	Конструкции железобетонные	СТР. 22-27	
ОВ	Отопление и вентиляция	СТР. 28-32	
ВК	Внутренний водопровод и канализация		СТР. 33-35
ЭМ	Силовое электрооборудование		СТР. 36-42
АОВ	Автоматизация отопления и вентиляции		СТР. 43-51
СС	Связь и сигнализация		СТР. 52

ТИПОВОЙ ПРОЕКТ

807-19-25.94

ЦЕНТРАЛЬНЫЙ СКЛАД ДЕЗИНФИЦИРУЮЩИХ СРЕДСТВ ОБЛАСТНОГО(КРАЕВОГО) ХОЗРАСЧЕТНОГО ВЕТЕРИНАРНО - САНИТАРНОГО ОТРЯДА ЧИСЛЕННОСТЬЮ ДО 100 ЧЕЛОВЕК

Альбом 1

ПЕРЕЧЕНЬ АЛЬБОМОВ:

- Альбом 1 ПЗ Пояснительная записка
ТХ Технология производства
АС Архитектурные решения
КЖ Конструкции железобетонные
ОВ Отопление и вентиляция
ВК Внутренний водопровод и канализация
ЭМ Силовое электрооборудование
АОВ Автоматизация отопления и вентиляции
СС Связь и сигнализация
- Альбом 2 КЖИ Строительные изделия
- Альбом 3 СО Спецификации оборудования
- Альбом 4 ВМ Ведомости потребности в материалах
- Альбом 5 С Сметы

РАЗРАБОТАН
ПРОЕКТНЫМ ИНСТИТУТОМ
„ГИПРОАГРОХИМ“

УТВЕРЖДЕН и ВВЕДЕН в действие
А.О. „Институт ГИПРОАГРОХИМ“
Приказ от 13.07.95г. № 36

ГЕНЕРАЛЬНЫЙ ДИРЕКТОР  (Болонкин)
ГЛАВНЫЙ ИНЖЕНЕР ПРОЕКТА  (Кищенко)

СО Д Е Р Ж А Н И Е А Л Ь Б О М А

№№ п.п.	Наименование листов	Марка листа	№ стр.
1	СОДЕРЖАНИЕ АЛЬБОМА	лист	2
2	Пояснительная записка	ПЗ-1-7	3-9
ТЕХНОЛОГИЯ ПРОИЗВОДСТВА			
3	Общие данные. Монтажный чертёж	ТХ-1	10
4	Монтажный чертёж	ТХ-2	11
5	План на отм. 0,000	ТХ-3	12
6	Ведомость трубопроводов	ТХ.ВТ-1	13
7	Площадка обслуживания. Эскизный чертёж общего вида	ТХН-01	14
АРХИТЕКТУРНЫЕ РЕШЕНИЯ			
8	Общие данные	АР-1	15
9	План на отм. 0,000	АР-2	16
10	Разрез 1-1. Узлы 1...3	АР-3	17
11	Фасады 1-7, 7-1; А-Б, Б-А. Ведомость отделки помещений	АР-4	18
12	Фрагмент 2. Узлы 4,5	АР-5	19
13	План полов. Узел 6	АР-6	20
14	План кровли. Узел 7	АР-7	21
КОНСТРУКЦИИ ЖЕЛЕЗОБЕТОННЫЕ			
15	Общие данные	КЖ-1	22
16	Схема расположения фундаментов	КЖ-2	23
17	Фундаменты Фм1, Ф0м1 ÷ Ф0м3. Прямокип ПРМ1. Канал КЛМ1	КЖ-3	24
18	Схемы расположения колонн, балок и плит покрытия	КЖ-4	25

№№ п.п.	Наименование листов	Марка листа	№ стр.
19	Схемы расположения стеновых панелей	КЖ-5	26
20	Схема расположения монорельса. Ванна	КЖ-6	27
ОТОПЛЕНИЕ И ВЕНТИЛЯЦИЯ			
21	Общие данные (начало)	ОВ-1	28
22	Общие данные (окончание)	ОВ-2	29
23	План на отм. 0,000. Схемы систем вентиляции П1 ÷ П3; В1 ÷ В4; ВЕ1 ÷ ВЕ4	ОВ-3	30
24	Схемы систем отопления, теплоснабжения установок П1 ÷ П3. Узел управления	ОВ-4	31
25	Установки систем П1 ÷ П3	ОВ-5	32
ВОДОПРОВОД И КАНАЛИЗАЦИЯ			
26	Общие данные	ВК-1	33
27	План на отм. 0,000. Схемы сетей К1, К7	ВК-2	34
28	Схемы сетей В1, Т3	ВК-3	35
СИЛОВОЕ ЭЛЕКТРООБОРУДОВАНИЕ			
29	Общие данные	ЭМ-1	36
30	Принципиальная схема распределительной сети (начало)	ЭМ-2	37
31	Принципиальная схема распределительной сети (окончание)	ЭМ-3	38

№№ п.п.	Наименование листов	Марка листа	№ стр.
32	Вентиль. Схема электрическая принципиальная. Схема внешних соединений	ЭМ-4	39
33	План расположения электрооборудования и прокладки электрических сетей	ЭМ-5	40
34	Электрическое освещение. План на отм. 0,000	ЭМ-6	41
35	Ведомость электромонтажных конструкций и деталей, подлежащих изготовлению в МЭЗ	ЭМ.И.ВБ	42
36	Ведомость изделий и материалов для изготовления электромонтажных конструкций и деталей МЭЗ	ЭМ.И.ВА	42
Автоматизация отопления и вентиляции			
37	Общие данные	АОВ-1	43
38	Система П1(П3). Схемы автоматизации, электрическая принципиальная управления	АОВ-2	44
39	Система П2. Схемы автоматизации, электрические принципиальные управления	АОВ-3	45
40	Вытяжная система В3. Заслонка Р. Схемы электрические управления и соединений внешних проводов	АОВ-4	46
41	Схема сигнализации	АОВ-5	47
42	Система П1(П3). Схема соединений внешних проводов	АОВ-6	48
43	Система П2. Схема соединений внешних проводов	АОВ-7	49
44	Щит сигнализации. Общий вид (эскиз)	АОВ-8	50
45	План расположения	АОВ-9	51
Связь и сигнализация			
46	Общие данные. План расположения сетей	СС-1	52

Назначение и область применения

Типовой проект областного (краевого) хозрасчетного ветеринарно-санитарного отряда численностью до 100 человек разработан на основании задания на проектирование, утвержденного Государственным агропромышленным Комитетом СССР 19 декабря 1985 г.

В комплекс областного (краевого) хозрасчетного ветеринарно-санитарного отряда численностью до 100 человек входит т.п. 807-19-15.87, Центральный склад дезсредств, предназначенный для приема, хранения и выдачи в районные отделения дезинфицирующих и других средств, который перерабатывается по заданию, утвержденному Российской акционерной корпорацией „Росагропромстрой“ 25.05.94 г.

Проект разработан для I, II, III климатических районов с обычными геологическими условиями, расчетной зимней температурой наружного воздуха -20, -30 (основное решение), -40°С; нормативным значением ветрового давления 0,23 кПа (23 кгс/м²), нормативным значением веса снегового покрова 1,00 кПа (100 кгс/м²), расчетной сейсмичностью 6 баллов, спокойным рельефом местности, грунтами в основании по характеристикам, согласно СН 227-82.

При разработке проекта использованы следующие нормативные документы:

„Общесоюзные нормы технологического проектирования складов тарно-штучных длинномерных грузов“ (ОНТП 01-86) Госснаб СССР;

„Инструкция по технике безопасности при хранении, транспортировке и применении пестицидов в сельском хозяйстве“, утвержденная МСХ СССР, Москва, „Колос“ 1976 г.;

„Санитарные правила по хранению, транспортировке и применению пестицидов (ядохимикатов) в сельском хозяйстве“, утвержденные МЗ СССР 20 сентября 1973 г.;

„Ведомственные нормы технологического проектирования складов пестицидов“ ВНТП-12/3-89 Союзсельхозхимия, Москва 1990 г.

Проект разработан в соответствии с действующими нормами и правилами и предусматривает мероприятия, обеспечивающие экологическую и взрывопожарную безопасность при эксплуатации здания.

Главный инженер проекта *Кищенко* (Кищенко)

Технико-экономические показатели

Наименование показателей	Проекта 807-19-25.94	Аналога 807-19-15.87
Численность работающих, чел	6	6
Общая площадь, м²	432,00	432,00
Площадь застройки, м²	456,25	456,25
Строительный объем, м³	1893,40	1961,90
Общая сметная стоимость, тыс. руб	121,81	116,89
в т.ч. строительно-монтажных работ	92,31	84,58
оборудования	29,13	31,86
прочие	0,37	0,45
То же, на расчетный показатель, руб	64,33	59,58
Стоимость строительно-монтажных работ на 1 м² общей площади, руб	213,68	195,79
Расход тепла, ккал/час	144125	127123
Потребная электрическая мощность, кВт	25,55	22,60
Расход воды, м³/сут	2,74	2,61
Расход стоков, м³/сут	1,69	1,39
Трудозатраты построечные, чел.-дн.	1186	1015
То же, на расчетный показатель	0,63	0,52
То же, на 1 ман.руб. строительно-монтажных работ, тыс.чел.-дн.	12,85	12,00
Расход основных строительных материалов:		
цемент, приведенного к М400, т	101,11	74,75
стали, приведенной к кл. А-1, т	28,01	14,97
лесоматериалов, приведенных к круглому лесу, м³	15,66	17,94
кирпича, тыс. шт.	28,07	26,45
То же, на расчетный показатель:		
цемент, т	0,05	0,04
стали, т	0,01	0,01
лесоматериалов, м³	0,01	0,01
кирпича, тыс. шт.	0,01	0,01
То же, на 1 ман.руб. строительно-монтажных работ:		
цемент, т	1095,33	883,78
стали, т	303,43	176,99
лесоматериалов, м³	170,00	212,11
кирпича, тыс. шт.	304,00	312,72

За расчетный показатель принят 1 м³ строительного объема (всего расчетных единиц 1893,40 м³)

За аналог принят т.п. 807-19-15.87, Центральный склад дезинфицирующих средств областного хозрасчетного ветеринарно-санитарного отряда численностью до 100 человек.

Технологические решения

В центральном складе дезинфицирующих средств предусмотрены помещения для раздельного хранения пестицидов (карбофоса, хлорофоса, натриевой соли зоокумарина-категория по взрывопожароопасности Б); вспомогательных материалов: запасов спецодежды, спецобуви, резиновых шлангов к спецавтомашинам, зерна (категория по пожароопасности В); дезинфицирующих средств в сгораемой упаковке (категория В) и жидких дезсредств (категория В).

В отдельном помещении, имеющем самостоятельный вход, размещается производство по приготовлению и расфасовке дератизационных приманок на зерне.

Место для кладовщика с письменным столом и местным освещением организовано в помещении для хранения вспомогательных материалов и зерна.

Затаренные дезинфицирующие вещества складировать в помещениях для хранения на стеллажах и поддонах, незатаренные жидкие вещества - в горизонтальных цельносварных аппаратах вместимостью 10 м³ каждый, из которых 3 установлены в помещении, 3 - снаружи.

Организация производства

Годовой грузооборот склада принят из расчета двукратной разовой вместимости.

Номенклатура и объем одновременно хранимых в складе обезвреживающих средств:

Едкий натр,	т - 60,0
Фоспар, метафор,	т - 20,0
Формалин, креолин,	т - 60,0
Инсектициды (хлорофос, карбофос, севиц)	т - 6,0
Ратициды (ратинда, фенталацин, натриевая соль зоокумарина)	т - 1,0

Привязан		
И.н.в. №		
ГИП Кищенко	807-19-25.94	ПЗ
Г.С.Сп.ц. Беляков		
Зав. Г.р. Семенова		
Зав. Г.р. Федорова		
Зав. Г.р. Литалова		
Г.С.Сп.ц. Фролова		
Г.С.Сп.ц. Ферилова		
Пояснительная записка		СТАДИЯ ЛИСТ/ЛИСТОВ Р 1 7 ГИПРОАГРОХИМ ВЛАДИМИР

Обезвреживающие вещества в заводской упаковке доставляются автомобильным транспортом с областного объединения „ЗООВЕТСНАБ“.

Погрузочно-разгрузочные операции осуществляются тележкой-штабелером грузоподъемностью 250 кг, с высотой подъема вил 1500 мм. В помещении для хранения дезинфицирующих средств затаренные грузы весом свыше 250 кг разгружают с помощью тали электрической передвижной грузоподъемностью 0,5 т и тележки с гидравлическим подъемом грузоподъемностью 500 кг.

В этом же помещении организовано растворение твердого едкого натра в установленной там железобетонной ванне вместимостью 2 м³.

Для механизации работ по растворению едкого натра предусмотрены тали электрическая передвижная грузоподъемностью 0,5 т для захвата и погружения бочки с едким натром в ванну и насос центробежный для обеспечения циркуляции воды с целью быстрого растворения. Бочка предварительно должна быть вскрыта.

Раствор перекачивается в ДУК через резиновый шланг, пропущенный в отверстие в наружной стене по оси А-Б, размером 100×100.

Жидкие дезинфицирующие средства (формалин и креолин), поступающие на склад в автоцистерне, своим насосом перекачиваются в наружные горизонтальные аппараты (поз. 3) для хранения только в теплое время года и в аппараты, размещаемые в помещении для хранения жидких дезинфицирующих средств (пом. № 7).

Отпуск из аппаратов — через штуцер выдачи и резиновый шланг в ДУК с помощью насоса, входящего в комплект автомобиля.

Случайные проливы формалина или креолина собираются в поддоны под аппаратами, затем отсасываются с помощью ручного насоса и возвращаются обратно в аппараты.

Выдача ядохимикатов (инсектицидов и ратицидов) в районные отделения производится в заводской упаковке. В случае необходимости перезатаривание и расфасовка пестицидов производится в вытяжном шкафу (поз. № 1).

Обезвреживание и мойка оборотной тары производится в ванне; хранение обезвреженной тары в этом же помещении (№ 4).

Невозвратную тару (деревянную, картонную) следует сжигать на специально-оборудованной площадке.

Для приготовления дератизационных приманок на зерне его замачивают в пищеварочном котле вместимостью 60 л, подогревают, а затем смешивают с одним из ратицидов.

Для продления срока хранения приманок предусмотрена их стерилизация в стерилизаторе (поз. 12), хранение — в холодильнике (поз. 8).

Расфасовку приманок на порции и упаковку их в полиэтиленовые пакеты проводят с соблюдением мер предосторожности. Выдача приманок — через передаточное окно в вестибюле (№ 15).

Режим работы и штаты

Склад работает 253 дня в году, в одну смену при 8-часовом рабочем дне.

Штаты склада представлены в таблице:

Наименование	Группа производственных процессов	Разряд	Количество человек
* Заведующий складами и кладовщик	IIa		1 муж.
* Грузчик санитар-дезинфектор	IIIa		1 муж.
* Рабочий склада (ветсанитар)	IIIa		3 жен.
		Итого:	1 жен.
			6 человек

* Постоянно работающие в помещении склада.

Противопожарные мероприятия

Согласно Типовым правилам пожарной безопасности для объектов сельскохозяйственных производств, утвержденным МВД СССР 25 июня 1976 г. (приложение 5) определен состав первичных средств пожаротушения. В осях 3-А запроектировано место для установки ящика с песком емкостью 0,5 м³, пожарного щита с необходимым инвентарем, бочки с водой (емкостью 0,2 м³) и ведра, пенных огнетушителей в количестве 4 штук.

Техника безопасности и производственная санитария. Для предотвращения воздействия на организм человека пестицидов, растаривание и расфасовку их производят в вытяжном шкафу (поз. 1).

Для очистки воздуха на воздуховоде от шкафа устанавливается секция фильтра типа ФЯУ, имеющая коэффициент очистки 80%.

Освободившуюся тару обезвреживают в ванне (поз. 2) путем заполнения тары одним из обезвреживающих растворов (в соответствии с п. XIII санитарных правил по хранению, транспортировке и применению пестицидов (ядохимикатов) в сельском хозяйстве).

При работе с ядохимикатами и другими дезинфицирующими средствами работники обеспечиваются специальной одеждой и индивидуальными средствами защиты (комбинезон, резиновые сапоги, респиратор типа „Лепесток“, защитные очки, перчатки резиновые или рукавицы), которые хранятся в отдельных шкафчиках в гардеробной (поз. 16).

В здании склада для 3 дезинфекторов и рабочей склада предусмотрены женские бытовые помещения с душем и гардеробом, где работники в начале рабочего дня меняют личную одежду на специальную, а по окончании рабочего дня моются горячей водой и переодеваются в личную одежду.

Спецодежду, по мере загрязнения, подвергают обезвреживанию и стирке в помещении для обработки спецодежды производственного корпуса.

Спецодежда в производственный корпус доставляется в закрытом ящике.

Производственные стоки после мытья полов, обезвреживания тары собирают в сборник вместимостью 25 м³ (тип. пр. 815-43.86), из которого по мере накопления вывозят в специализированных автоцистернах на очистные сооружения базисных складов ядохимикатов для обезвреживания.

В местах работы с дезинфицирующими веществами и пестицидами должен быть оборудован санпост с аптечкой первой доврачебной помощи.

При выезде к объекту обеззараживания работники обеспечиваются мылом, полотенцем и средствами смягчения кожи.

Привязан			
И.Н.В. №			

ИЗМ.	КОЛИЧ.	ЛИСТ	№ ДОК.	ПОДПИСЬ	ДАТА	807-19-25.94	ПЗ	ЛИСТ
								2

АРХИТЕКТУРНО-СТРОИТЕЛЬНЫЕ РЕШЕНИЯ

Здание склада запроектировано в форме прямоугольника с размерами в плане 36×12 м одноэтажным объемом; высота до низа балок 3 м.

Здание каркасное

Фундаменты монолитные железобетонные по серии 1.412.1-6

Колонны сборные железобетонные по серии 1.423.1-3/88

Балки сборные железобетонные по серии 1.462.1-1/88

Плиты покрытия сборные железобетонные по 1.865.1-4/89; 1.465.1-20.

Стены из керамзитобетонных панелей $j=900 \text{ кг/м}^3$ по серии 1.030.1-1/88

Крыша рулонная с защитным слоем из гравия.

Противопожарные мероприятия

Применены строительные конструкции, позволяющие отнести здание ко II степени огнестойкости.

Перегородки, разделяющие помещения с категорией Б приняты с пределом огнестойкости - 0,75 часа и более.

Предусмотрена требуемая площадь легкосбрасываемых ограждающих конструкций.

Освещение рабочих мест соответствует нормам СНиП II-4-79 „Естественное и искусственное освещение“.

Антикоррозионная защита строительных конструкций выполнена в соответствии с требованиями СНиП 2.03.11-85 „Защита строительных конструкций от коррозии“.

Отопление и вентиляция

Отопление

Отопление-водяное. Расчетная температура воды в системе 130-70°C после элеватора. Система однотрубная рассчитана на поддержание в складских помещениях $t_{\text{вн}} = +10^\circ\text{C}$, во вспомогательных помещениях на внутреннюю температуру в соответствии со СНиП 2.09.04-87, табл. 19. Нагревательные приборы - стальные радиаторы типа 2РСВ1 и регистры из гладких труб.

Системы отопления и теплоснабжения рассчитаны на ЭВМ по программе „Поток“.

Вентиляция

Вентиляция помещений склада принята естественная постоянно действующая из расчета однократного воздухообмена в час и периодически действующая механическая.

Воздухообмены приняты:

- в помещениях складов из расчета обеспечения ПДК рабочей зоны наиболее летучего вещества;

- в помещении для хранения дезинфицирующих средств из расчета возмещения воздуха, удаляемого местным отсосом, приток организованный от системы ПЗ;

- в остальных складских помещениях по кратности в соответствии с „Санитарными правилами проектирования, оборудования и содержания складов для хранения СДЯВ“, при этом вытяжные системы с механическим побуждением включаются на десятиминутное проветривание перед входом в помещение склада.

Согласно п. 4.53 СНиП 2.04.05-91 вытяжка организованным притоком не возмещается. Нагрев неорганизованного притока учтен в системе отопления.

Во вспомогательных помещениях по СНиП 2.09.04-87, табл. 19, при этом вытяжка естественная системой ВЕ1, приток организованный от системы П1.

Круглосуточная подача воздуха в тамбуры-шлюзы осуществляется системой П2.

Проектом предусматривается:

- очистка воздуха в системе ВЗ;

- автоматическая защита калориферов от замораживания.

Воздуховоды приняты из металла по СНиП 2.04.05-91 п. 4.111 и приложения 20.

Расчеты выполнены на ЭВМ: калориферы по пакету программ „Теплоснабжение“, гидравлический расчет воздуховодов по программе „ОВ-1-ЕС“.

Водоснабжение и канализация

Водоснабжение решено в соответствии со СНиП 2.04.01-85.

В складе запроектирован объединенный хозяйственно-питьевой, противопожарный и производственный водопровод с одним вводом из чугунных водопроводных труб $\phi 65 \text{ мм}$ от существующих наружных сетей.

Расчетный расход воды на внутреннее пожаротушение составляет 5 л/с из расчета действия двух пожарных струй по 2,5 л/с каждая и на наружное пожаротушение, согласно СНиП 2.04.02-84 - 10 л/с (строительные конструкции здания II степени огнестойкости, категория производства по взрыву и пожарной опасности „В“, строительный объем - 1893,40 м³).

На обводной линии у счетчика предусмотрен вентиль с электромагнитным приводом, открывающийся от кнопок, установленных у пожарных кранов.

Внутренние сети водопровода прокладываются из стальных водопроводных труб $\phi 15-65 \text{ мм}$ открытым способом с креплением на кронштейнах и подвесках по конструкциям здания.

Магистральные трубопроводы, разводящие участки сети прокладываются с уклоном не менее 0,002.

Пожарные краны $\phi 50 \text{ мм}$ с пожарными рукавами длиной $l=20 \text{ м}$ устанавливаются в специальных шкафиках, располагаемых на высоте 1,35 м от пола в легкодоступных местах.

Горячее водоснабжение решено в соответствии со СНиП 2.04.01-85. Температура горячей воды 65°C. Подача горячей воды предусмотрена к душ, санитарным приборам.

Сеть горячего водоснабжения выполняется из стальных водопроводных оцинкованных труб $\phi 15-25 \text{ мм}$, прокладываемых открытым способом с креплением на кронштейнах и подвесках по конструкциям здания.

Канализация запроектирована в соответствии со СНиП 2.04.01-85.

В складе запроектированы две системы канализации:

1. бытовая
2. производственная химически загрязненных вод

Внутренние сети канализации выполняются из чугунных канализационных труб $\phi 50-100 \text{ мм}$ по ГОСТ 6942.3-80, прокладываемых напольно и под полом.

П р и в я з а н			
И.В. №			

Изм.	Кол.ч.	Лист	№ док.	Подпись	Дата

807-19-25.94

ПЗ

Лист
3

В сеть бытовой канализации поступают стоки от санитарных приборов, душевой кабины.

В сеть канализации химически загрязненных вод поступают стоки от уборки помещений и технологического оборудования.

Производственные сточные воды, загрязненные химическими веществами, поступают в технологический резервуар. Обезвреживание, утилизация и состав химически загрязненных сточных вод решено в технологической части проекта.

Электроснабжение и электрооборудование

Электроснабжение электроприемников предусматривается от наружных сетей напряжением 380/220В. Вводы в склад кабельные.

По степени надежности электроснабжения электроприемники склада относятся к потребителям III категории ПУЭ-85.

Основные показатели силового электрооборудования и электрического освещения:

установленная мощность, кВт - 38,44

в том числе электрического освещения, кВт - 10,72 ;

потребляемая мощность, кВт - 25,55

в том числе электрического освещения, кВт - 6,85 ;

годовой расход электроэнергии МВт.ч - 30,60

в том числе на электроосвещение МВт.ч - 5,20 ;

средневзвешенный $\cos \varphi$ - 0,7

Электрические нагрузки определены путем построения сменного графика работ электрооборудования по „Методическим указаниям по расчету электрических нагрузок” Сельэнергопроекта с учетом одновременной и непрерывной работы.

Учет электрической энергии предусматривается на трансформаторной подстанции.

Ввиду незначительной потребляемой мощности конденсаторной батареи (< 75 кВАр) повышение коэффициента мощности не предусматривается.

Силовое электрооборудование

Питание электроприемников склада осуществляется от распределительных щитов типа ШР11.

Пусковая аппаратура, аппараты управления технологического

оборудования устанавливаются на стенах склада. В качестве пусковой аппаратуры технологического оборудования, а так же вентсистем, приняты магнитные пускатели типа ПМЛ. Пусковая аппаратура и аппараты управления технологического оборудования, поставляемого комплектно, размещаются в шкафах, поставляемых с этим оборудованием.

Силовая распределительная сеть выполняется кабелем марки АВВГ открыто на скобах, проводом АПВ в винилпластовых трубках на скобах, в полиэтиленовых трубках в полужкабелем КПСН. Контрольные сети выполняются кабелем АКВВГ и КВВБ.

Электрическое освещение

В проекте предусмотрено рабочее и аварийное освещение на напряжение 220В. Ремонтное освещение выполнено на напряжении 40В. Электрическое освещение запроектировано светильниками с лампами накаливания и люминесцентными лампами.

Освещенность в помещениях принята в соответствии со СНиП II-4-79 „Естественное и искусственное освещение” и ВНП 12-86.

Питание светильников осуществляется от осветительных щитков типа ЯРН и ЯРП. Групповая осветительная сеть выполняется кабелем марки АВВГ, ВВГ на скобах открыто.

Управление освещением предусмотрено индивидуальными выключателями.

Молниезащита

Здание склада относится ко II степени огнестойкости.

Молниезащита склада не требуется в соответствии с РД 34.21.122-87 таблица 1 п. 4 при $N = 0,024 < 0,1$. Согласно пункта 1.5 РД 34.21.122-87 взрывоопасные помещения №4, №5 (в-Iа, в-Iб) подлежат защите от заноса высоких потенциалов по коммуникациям.

Зануление

Для обеспечения безопасности обслуживающего персонала от поражения электрическим током предусматривается зануление всех металлических частей электрического оборудования, нормально не находящегося под напряжением (корпуса электродвигателей, светильников, шкафов, подкрановые пути и т.д.) технологического оборудования и трубопроводов во взрывоопасных помещениях. В качестве нулевых защитных проводников используется нулевая жила кабелей, нулевой провод сети, стальные трубы электропроводки. В помещении со взрывоопасной средой для светильников предусматривается третья нулевая жила от ближайшей ответвительной коробки.

Обслуживание и ремонт электрооборудования склада производится персоналом, обслуживающем энергетическое хозяйство ветсанотряда, в состав которого будет включен склад.

Автоматизация отопления и вентиляции

Приточная система П1(П2...П3) схемами автоматизации приточной системы П1(П2...П3) предусматривается следующее:

1. Управление работой электродвигателя вентилятора в заблокированном режиме и режиме опробования.

2. Сблокированное с электродвигателем приточного вентилятора управление клапаном наружного воздуха и опробование клапана по месту.

3. Защита калорифера от замораживания при работающей и неработающей системе.

4. Аварийное отключение приточной системы при срабатывании защиты от замораживания.

5. Сблокированное с электродвигателем приточного вентилятора управление соленоидным вентилем на теплоносителе для систем П1 и П3.

6. Для приточной системы П2 предусматривается автоматическое подключение резервного вентилятора в случае отключения рабочего.

7. Для системы П3 предусматривается заблокированная с системой ВЗ работа приточного вентилятора.

8. Местное и дистанционное управление вытяжным вентилятором ВЗ.

9. Автоматическое закрытие заслонки на воздуховоде системы П2 в случае возникновения пожара и опробование ее работы по месту.

10. В случае замораживания калорифера предусматривается световая сигнализация на щит, установленный в помещении 14, продублированная звонком.

11. Местный контроль температуры теплоносителя и воздуха.

12. Аппаратура управления устанавливается на стойках и по месту.

13. Внешние проводки выполнены кабелем АКВВГ и проводом ПВЗ в металлорукаве.

Привязан			
Изм. №			

ИЗМ.	КОЛ-ВО	ЛИСТ	МАСК	ПОДПИСЬ	ДАТА	807-19-25.94	ПЗ	Лист 4
------	--------	------	------	---------	------	--------------	----	-----------

Пожарная сигнализация

В целях раннего обнаружения пожара в соответствии с требованиями СНиП 2.08.02-85, склад оборудован автоматической пожарной сигнализацией. В помещениях, подлежащих оборудованию средствами пожарной сигнализации, установлены извещатели ИП-103-2, включаемые в луч прибора пожарной сигнализации, располагаемого в проходной комплекс. Включение луча в прибор решается при привязке проекта.

Охрана окружающей среды.

Краткая характеристика технологических процессов и основные мероприятия по защите атмосферного воздуха, почвы и водоемов

Центральный склад дезинфицирующих средств предназначен для отдельного хранения и отпуска препаратов для дезинфекции, дезинсекции и дератизации; изготовления и кратковременного хранения дератизационных приманок.

Хранение и выдача твердых (сыпучих) средств, ядохимикатов (инсектицидов и ратицидов) предусмотрено только в упакованном виде в соответствующей таре, исключающей при нормальных условиях эксплуатации количественные потери препарата и загрязнение помещений складов, транспорта, почвы, стоков.

Жидкие дезсредства хранятся в горизонтальных коррозионно-стойких герметичных аппаратах, что исключает потери препарата при нормальных условиях эксплуатации.

Расфасовка ратицидов и инсектицидов предусмотрена в вытяжном шкафу, обеспечивающего пылеулавливание и сбор загрязненных стоков.

Проектом предусмотрена сухая (пылесосом) и влажная уборка помещений, сбор в герметичные бидоны и обезвреживание по месту всех загрязненных стоков от производственных помещений перед сбросом в резервуар-накопитель. Также по месту обезвреживаются загрязненные фильтры, пылевые отходы.

Мероприятия по защите от аварийных и технологических выбросов

Химические препараты относятся к веществам II, III класса опасности. Указанные препараты поставляются только в затаренном виде. При транспортировке и перегрузке препаратов в аварийных случаях возможна разгерметизация тары, что приводит к количественным потерям препарата, загрязнению оборудования, помещений.

При аварийных россыпях и разливах препаратов: обезвреживание и включение механической вентиляции. Обезвреживание проводят одним из ниже приведенных составов, обладающих мгновенным действием (по материалам ВНТП-12/3-89, "Нормы технологического проектирования складов пестицидов"). Рекомендуемая рецептура составов в весовых частях:

- а) 1 в.ч. каустической соды растворяют в 9 в.ч. монометилового эфира этиленгликоля;
- б) 0,3 в.ч. мелко растертого безводного сернокислого натрия смешивают с 10 в.ч. раствора CO_2 ;
- в) 1 в.ч. однохлористой меди растворяют в 840 в.ч. воды с последующим прибавлением 94 в.ч. моноэтаноламина; после получения однородной жидкости вносят 42 в.ч. поташа и 44 в.ч. 80% СМС (сульфола Б); состав представляет собой гомогенную пенящуюся жидкость;
- г) 1 в.ч. воды добавляют к 3,5 в.ч. моноэтилового эфира этиленгликоля, вносят 0,003 в.ч. хлорной меди и после получения однородной жидкости растворяют в ней 0,2 в.ч. поташа и 0,225 в.ч. этилендиамина, затем

0,03 в.ч. сульфанола Б; состав имеет вид гомогенной пенящейся жидкости. Препараты готовят непосредственно перед применением. Допускается хранение обезвреживающих составов до 1 года в герметически закрытой стеклянной таре.

Загрязненный препаратом участок поверхности обрабатывают одним из выше приведенных составов. На одну весовую часть препарата расходуются 1,5 части обезвреживающих составов.

Выбор способов обезвреживания производственных отходов и стоков осуществляется при привязке проекта к местным условиям по согласованию с органами СЭС.

Способы обезвреживания производственных стоков и отходов:

- обезвреживание на специальных полигонах;
- утилизация на предприятиях по переработке промышленных отходов;
- физико-химическое обезвреживание на собственных локальных очистных сооружениях.

Охрана атмосферного воздуха

В помещении приготовления и расфасовки приманки, помещении для хранения инсектицидов и ратицидов выделяются следующие вредности: карбофос, севи, хлорофос.

Расчет количества загрязняющих веществ, выбрасываемых в атмосферу организованными источниками, произведен в соответствии с "Нормами технологического проектирования складов пестицидов" ВНТП-12/3-89.

Привязан			
Инв. №			

ИЗМ.	КОЛ.	ЛИСТ	ПРОИЗВ.	ПОДПИСЬ	ДАТА
------	------	------	---------	---------	------

807-19-25.94

Лист
5

Альбом 1

Качественный и количественный состав воздуха, удаляемого из помещений склада, ПДК рабочей зоны, ПДК для населенных пунктов сведен в таблицу:

№	Наименование		Выделение вредных веществ, г/ч	Концентрация вредных веществ в удаляемом воздухе, мг/м³		ПДК мг/м³		Высота источника выброса, м	Длина трубы, м	Параметры газовой смеси на выходе из источника выброса	
	Выбросов на плане	Вредности		без учета мер по очистке	с учетом мер по очистке	рабочей зоны	населенных пунктов			Скорость, м/с	Объем, м³/с
BE2	Вентиляционный	Хлорофос	0,016	0,057	—	0,5	0,04	4,5	0,315	1	0,078
		Карбафос	0,009	0,032	—	0,5	0,015				
		Севин	0,0055	0,020	—	1,0					
B2	Вентиляционный	Хлорофос	0,00002	0,000011	0,000022	0,5	0,04	5,3	0,2	15,3	0,481
		Севин	0,000008	0,000004	0,0000092	1,0					

Количество вредных веществ, выделяемых в помещении, принято в соответствии с технологическим заданием.

Для уменьшения выбросов вредных веществ в атмосферу удаляемый воздух в системе B2 подвергается очистке в фильтре ФЯЧБ с коэффициентом очистки 80%.

При привязке типового проекта необходимо рассчитать приземные концентрации вредных веществ, исходя из их количества, указанных в таблице и местных условий.

Защита от технологических выбросов

Проектом предусмотрено улавливание в поглотительном сосуде (растворитель вода) паров формальдегида. По мере повышения концентрации водного раствора формалина в поглотительном сосуде (сборник для дегазации поз. 18) производится его опорожнение в спецавтотранспорт для использования при дезинфекции объектов.

Под резервуарами для жидких дезсредств поз. 3 предусмотрены поддоны на случай разлива. Разлитый препарат из поддона незамедлительно должен перекачиваться в один из резервуаров.

Промывные воды от мытья оборудования (для приготовления применяемых форм приманки) необходимо собирать в герметично закрывающиеся бидоны емкостью 20 литров. Примеси натриевой соли зоокумарина следует обезвреживать раствором перманганата калия. После чего допускается сброс обезвреженных промывных вод в резервуар-накопитель для стоков от производства.

Научно-технические достижения проекта

Центральный склад дезинфицирующих средств обеспечивает погрузку и разгрузку с автотранспорта дезинфицирующих средств, находящихся в соответствующей таре, с помощью тележки-штабелера (высота поднятия вил 1500 мм), бочкоподъемника и тали электрической передвижной грузоподъемностью 0,5т.

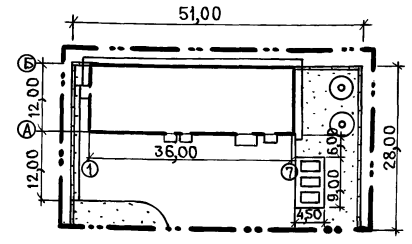
Жидкие дезинфицирующие средства (креолин, формалин), поступающие в автомобилях -цистернах, сливают в горизонтальные аппараты вместимостью 10м³ по трубопроводу, залив в дук и так же по трубопроводу.

Принятая в проекте механизация обеспечивает снижение трудозатрат на погрузочно-разгрузочных операциях на 20%.

В проекте предложена новая технология и обеспечена механизация растворения кристаллического едкого натра.

Принятая технология и оборудование, строительные решения, организация производства и труда соответствуют новейшим достижениям отечественной науки и техники проведения складских работ и широко применимы в складах аналогичного назначения.

СХЕМА ГЕНПЛАНА



Показатели по генплану

Площадь участка в условных границах	—	0,14 га
Площадь застройки	—	456,25 м²
Плотность застройки	—	32%
Площадь твердого покрытия	—	590,0 м²

ИВ. № ПОДА. ПОДПИСЬ И ДАТА

Привязан			
ИВ. №			

Изм.	Кол.	Лист	№ док.	Подпись	Дата	807-19-25.94	п3	Лист 6
------	------	------	--------	---------	------	--------------	----	--------

Основные положения по производству строительных и монтажных работ

1. Для разработки траншей и котлованов принят экскаватор ЭО-2621А, оборудованный обратной лопатой 0,25 м³. Грунт разрабатывается на бровку и передвигается в резерв на 60-100 метров для последующей засыпки пазух фундаментов. Лишний грунт рекомендуется разрабатывать в автосамосвалы с отвозкой в отвал (объем работ определить при привязке проекта).

Передвижка грунта при планировочных работах и обратной засыпке предусматривается бульдозером Д-271.

Уплотнение грунта в пазухах фундаментов выполнять послойно пневмотрамбовками.

2. Для монтажа сборных железобетонных конструкций принят пневмоколесный кран КС-4361.

Крупногабаритные элементы следует монтировать с транспортных средств. Прочие материалы и конструкции складываются в зоне действия крана на подготовленные площадки.

3. Бетонная смесь на строительную площадку доставляется в автомобилях-самосвалах и к месту работ подается в бадах емкостью 0,6-0,8 м³. Уплотнение бетонной смеси принято глубинными и площадочными вибраторами.

4. В зимний период земляные работы вести с предварительным рыхлением грунта. При монтажных работах закладные детали конструкций необходимо очищать от наледи и снега.

Устройство монолитных участков и заделку стыков вести с электропрогревом. Бетонную смесь и растворы изготавливать с противоморозными добавками.

5. Строительная площадка, во избежание доступа посторонних лиц, ограждается с установкой указателей обходов и объездов, а также планов площадки с указанием источников водоснабжения, средств пожаротушения и связи (см. "Правила пожарной безопасности..." ППБ-05-86).

Колодцы и шурфы необходимо ограждать или закрывать; места прохода людей через траншеи должны быть оборудованы пешеходными мостиками.

Все строительные-монтажные работы выполнять с соблюдением требований СНиП III-4-80 "Техника безопасности в строительстве" и СНиПов части III "Производство работ".

6. Продолжительность строительства определена графиком производства работ и составляет 4 месяца, с выделением в том числе полумесячного подготовительного периода. При привязке проекта к местным условиям продолжительность следует уточнить, согласно указаний СНиП 1.04.03-85.

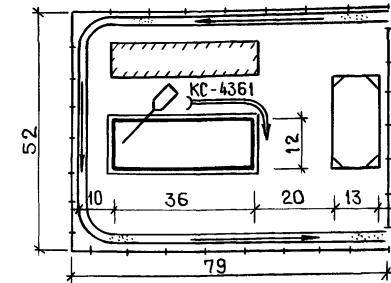
График производства работ

Наименование работ	Объем работ		Кол-во рабочих	Машины и механизмы	Продолжительность работ, д.н.	Продолжительность работ, чел.дн.	Продолжительность строительства в месяцах			
	Единица изм.	Количество					I	II	III	IV
	Подготовительный период	Основной период								
Подготовка территории: Строительство склада:	га	0,47	3	бульдозер	4	12				
-общестроительные работы	тыс.руб.	39,92	8	кран КС-4361	76	608				
-устройство вентиляции	тыс.руб.	6,78	4	—	24	96				
-электроосвещение	тыс.руб.	2,02	2	—	18	36				
-силовое электрооборудование	тыс.руб.	1,18	2	—	15	30				
-автоматика	тыс.руб.	0,57	2	—	7	14				
-технологическое оборудование	тыс.руб.	4,25	4	—	26	104				
Временные здания и сооружения	—	—	3	автокран	10	30				
Прочие работы	—	—	3	—	10	30				

Временные инвентарные здания и сооружения

Наименование	Общая площ., м²	Кол-во	Номер тех. усл.	Завод-изготовитель
Котра на 6 рабочих мест	18,0	1	„КУБ“ 31603	КПП ТРЕСТА
Гардеробная на 16 человек	18,0	1	„КУБ“ 31600	Мосстрой-24
Материальный склад	18,0	1	„КУБ“ 31600	Главмоспромстрой

Схема строительного генерального плана



Рекомендуемая монтажная оснастка, инвентарь и приспособления

Наименование	Основное назначение	Краткая характеристика	Завод-изготовитель
Машина ручная сверильная „из-1033	—	Наибольший диаметр сверла 14 мм	Выборгский з-д „Электроинструмент“
Тележка-носилки для баллонов	Транспортирование кислородных баллонов	Длина с ручками 2200 мм	З-д „Гидромеханизация“ Рыбинск
Механизм тяговый монтажный МТМ-1,6	Монтаж малогабаритных конструкций	Наибольшее усилие 343,4 н	Волжское объединение
Машина для нанесения битумных мастик	Устройство кровли	Производительность 0,9 м³/час	Волковысский завод

- Условные обозначения**
- Проектируемый склад
 - Площадка для размещения инвентарных зданий
 - Площадки для складирования конструкций
 - Временные автодороги
 - Направление движения транспорта
 - Направление движения монтажного крана
 - Временное ограждение

Привязан			
И.н.в. №			

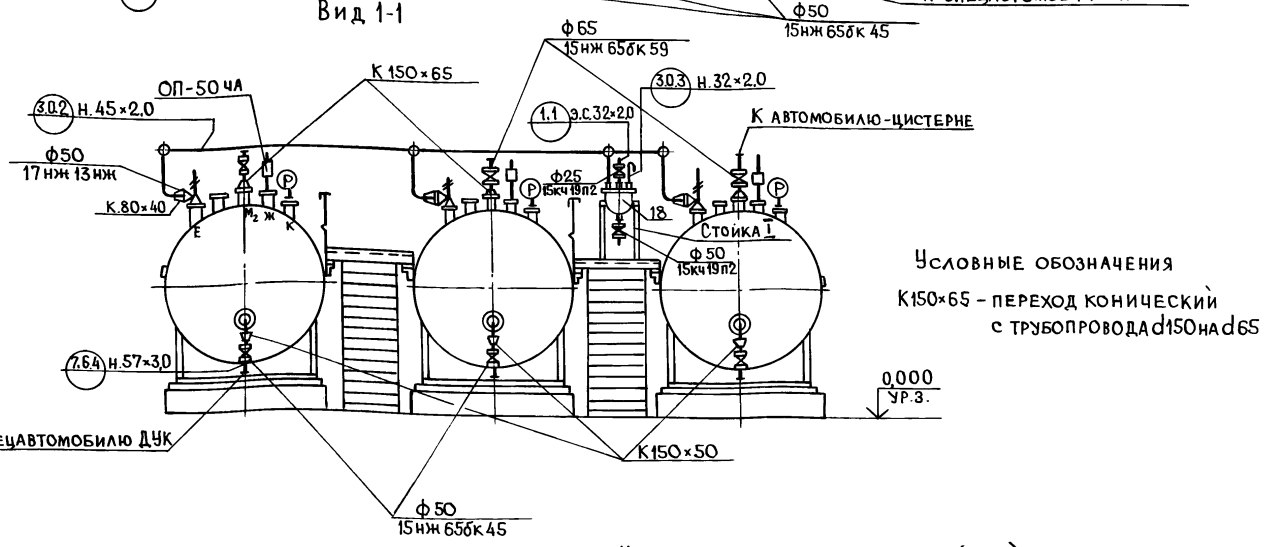
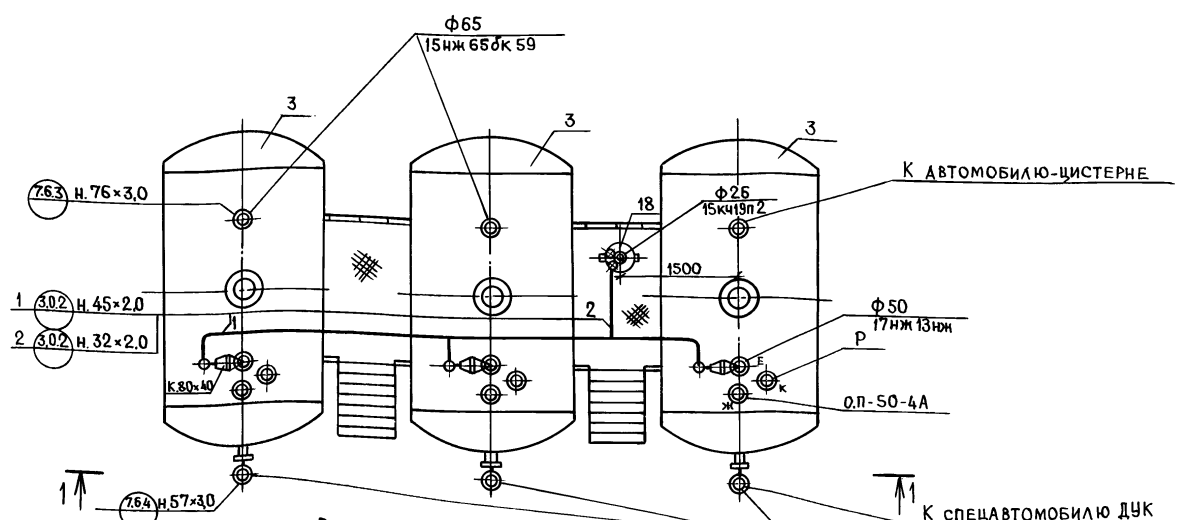
Изм.	Кол-во	Лист	№ док.	Подпись	Дата	807-19-25.94	ПЗ	Лист 7
------	--------	------	--------	---------	------	--------------	----	--------

И.н.в. № подл. Подпись и дата. И.н.в. №

Альбом 1

ВЕДОМОСТЬ ОСНОВНЫХ КОМПЛЕКТОВ РАБОЧИХ ЧЕРТЕЖЕЙ

ОБОЗНАЧЕНИЕ	НАИМЕНОВАНИЕ	ПРИМЕЧАНИЕ
ТХ	ТЕХНОЛОГИЯ ПРОИЗВОДСТВА	
АР	АРХИТЕКТУРНО-СТРОИТЕЛЬНЫЕ РЕШЕНИЯ	
КЖ	КОНСТРУКЦИИ ЖЕЛЕЗОБЕТОННЫЕ	
ОВ	ОТОПЛЕНИЕ И ВЕНТИЛЯЦИЯ	
ВК	ВНУТРЕННИЕ ВОДОПРОВОД И КАНАЛИЗАЦИЯ	
ЭМ	СИЛОВОЕ ЭЛЕКТРООБОРУДОВАНИЕ	
АОВ	АВТОМАТИЗАЦИЯ ОТОПЛЕНИЯ И ВЕНТИЛЯЦИИ	
СС	СВЯЗЬ И СИГНАЛИЗАЦИЯ	



ВЕДОМОСТЬ РАБОЧИХ ЧЕРТЕЖЕЙ ОСНОВНОГО КОМПЛЕКТА МАРКИ ТХ

ЛИСТ	НАИМЕНОВАНИЕ	ПРИМЕЧАНИЕ
1	ОБЩИЕ ДАННЫЕ. МОНТАЖНЫЙ ЧЕРТЕЖ	
2	МОНТАЖНЫЙ ЧЕРТЕЖ	
3	ПЛАН НА ОТМ. 0,000	

ВЕДОМОСТЬ ССЫЛОЧНЫХ И ПРИЛАГАЕМЫХ ДОКУМЕНТОВ

ОБОЗНАЧЕНИЕ	НАИМЕНОВАНИЕ	ПРИМЕЧАНИЕ
	ПРИЛАГАЕМЫЕ ДОКУМЕНТЫ	
ТХН-01	ПЛОЩАДКА ОБСЛУЖИВАНИЯ.	
	ЭСКИЗНЫЙ ЧЕРТЕЖ ОБЩЕГО ВИДА	
Альбом 3 ТХ.СО	СПЕЦИФИКАЦИЯ ОБОРУДОВАНИЯ	

ХАРАКТЕРИСТИКА ТРУБОПРОВОДОВ

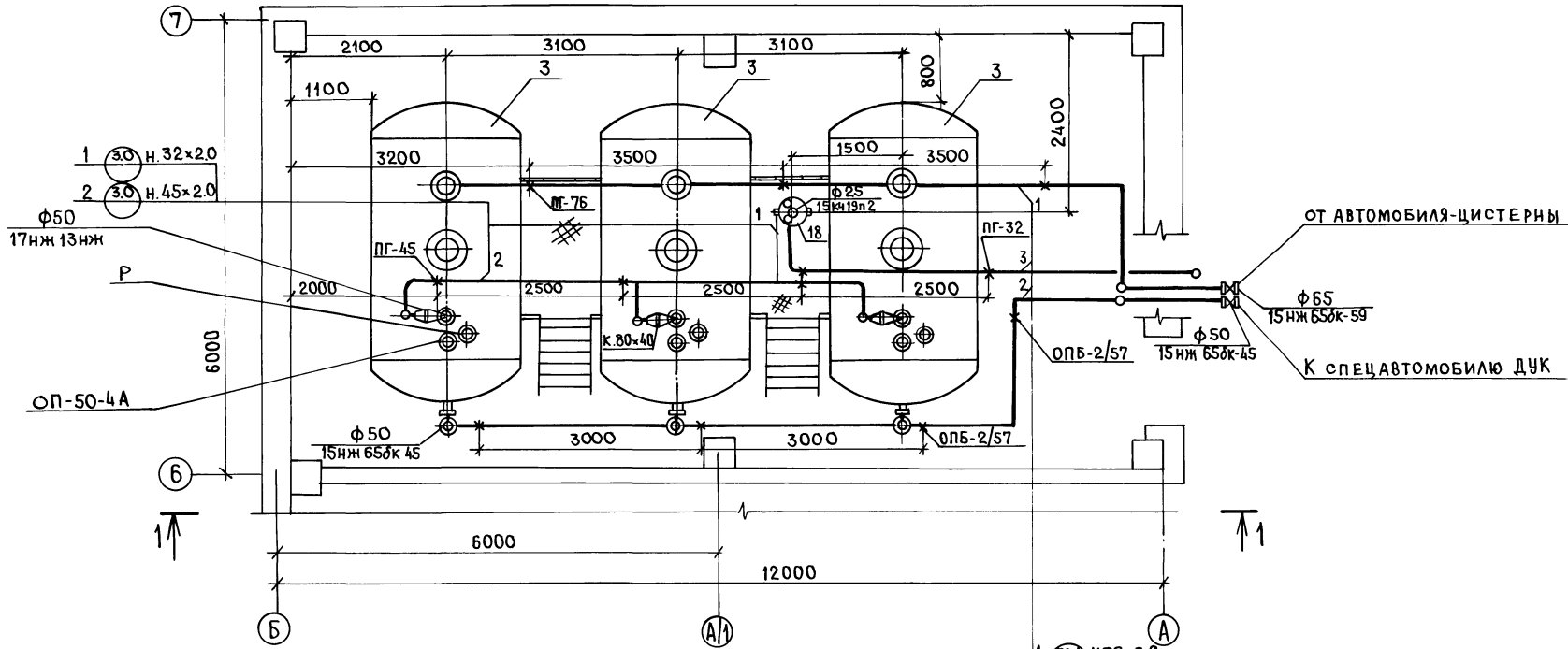
ОБОЗНАЧЕНИЕ	НАИМЕНОВАНИЕ	КАТЕГОРИЯ ГОРЯЧИХ ТРУБОПРОВОДОВ	РАБОЧИЕ УСЛОВИЯ ТРУБОПРОВОДА	ИСПЫТАНИЕ	ДАВЛЕНИЕ ИСПЫТАНИЯ МПа (кгс/см ²)	ДОПОЛНИТЕЛЬНЫЕ УКАЗАНИЯ
	ТРАНСПОРТИРУЕМОГО ПРОДУКТА		ТЕМПЕРАТУРА °С	ДАВЛЕНИЕ МПа (кгс/см ²)		
7.6	ФОРМАЛИН	II	20	0,1 (1)	Прочность 0,3 (3)	
3.0	ВОЗДУХ С ПАРАМИ ФОРМАЛИНА	II	20	0,1 (1)	Прочность 0,3 (3)	
1.1	ВОДА	V	20	0,1 (1)	Прочность 0,3 (3)	

НАРУЖНАЯ УСТАНОВКА АППАРАТОВ (ПОЗ.3)

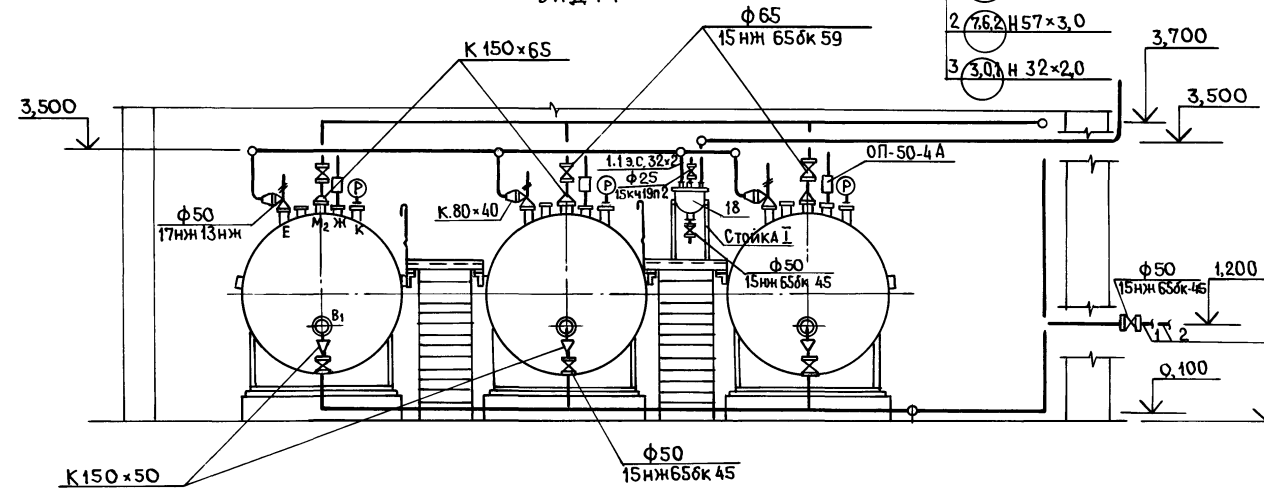
И.Н.В. №		ПРИВЯЗАН	
807-19-25.94		ТХ	
ИЗМ.	КОЛ.	ЛИСТ	№ ДОК.
ГИП	КИЩЕНКО	15.2.93	
И.КОНТР.	СЕДОВА	18.11.94	
Л.СПЕЦ.	БЕЛЯКОВ	18.11.94	
ЗАВ.ГР.	СЕДОВА	18.11.94	
И.Н.Н.	ТРИФОНОВА	19.9.94	
ЦЕНТРАЛЬНЫЙ СКЛАД ДЕЗИНФИЦИРУЮЩИХ СРЕДСТВ		СТАДИЯ	ЛИСТ
		Р	1
ОБЩИЕ ДАННЫЕ. МОНТАЖНЫЙ ЧЕРТЕЖ		ЛИСТОВ	3
ГИПРОАГРОХИМ		ВЛАДИМИР	

ПРОЕКТ РАЗРАБОТАН В СООТВЕТСТВИИ С ДЕЙСТВУЮЩИМИ НОРМАМИ И ПРАВИЛАМИ И ПРЕДУСМАТРИВАЕТ МЕРОПРИЯТИЯ, ОБЕСПЕЧИВАЮЩИЕ ЭКОЛОГИЧЕСКУЮ И ВЗРЫВОПОЖАРНУЮ БЕЗОПАСНОСТЬ ПРИ ЭКСПЛУАТАЦИИ ЗДАНИЯ.

ГЛАВНЫЙ ИНЖЕНЕР ПРОЕКТА *Кищенко* (Кищенко)



Вид 1-1



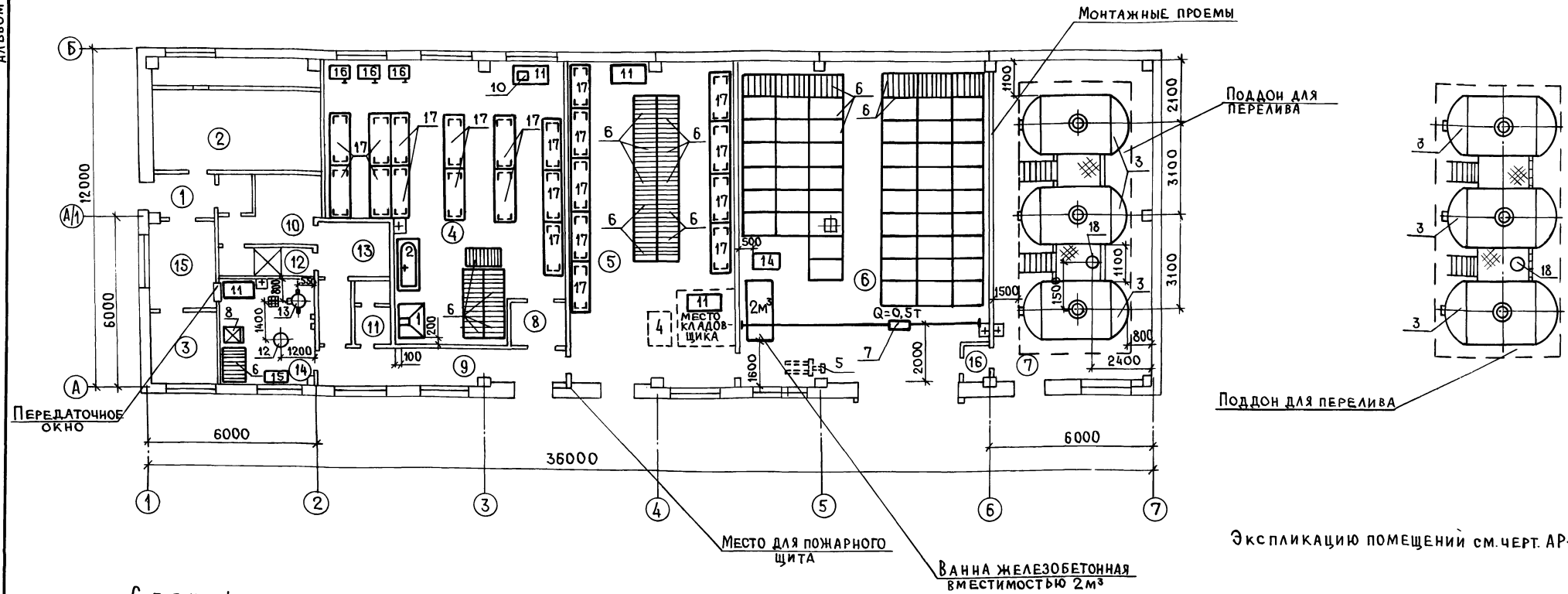
Условные обозначения
 1.1 - ВОДА ХОЗ. ПИТЬЕВАЯ
 7.6 - ФОРМАЛИН
 3.0 - ВОЗДУШКА (ГАЗОВАЯ ОБВЯЗКА)
 K150x65 - ПЕРЕХОД КОНИЧЕСКИЙ С d150 НА d65

Установка аппаратов в помещении для хранения жидких дезинфицирующих средств (пом. №7)

		807-19-25.94		ТХ	
ИЗМ.	КОМ.	ЛИСТ	№ ДОК.	ПОДПИСЬ	ДАТА
ПРИВЯЗАН	ГИП	КИЩЕНКО	18.09.94	ЦЕНТРАЛЬНЫЙ СКЛАД	СТАДИЯ
	Н. КОНТР.	СЕДОВА	18.09.94	ДЕЗИНФИЦИРУЮЩИХ СРЕДСТВ	ЛИСТ
	Л. СПЕЦ.	БЕЛ ЯКОВ	18.09.94		ЛИСТОВ
	ЗАВ. ГР.	СЕДОВА	18.09.94	МОНТАЖНЫЙ ЧЕРТЕЖ	Р 2
ИЦВ. №	И. ИЖ.	ТРИФОНОВА	18.09.94	ГИПРОАГРОХИМ	ВЛАДИМИР

ИЖ. № ПОДПИСЬ И ДАТА (ВЗАМ. ИЖ. №)

АЛЬБОМ 1



Экспликацию помещений см. черт. АР-2

СПЕЦИФИКАЦИЯ

Поз.	ОБОЗНАЧЕНИЕ	НАИМЕНОВАНИЕ	КОЛ.	МАССА ЕД. КГ	ПРИМЕЧАНИЕ
1		ШКАФ универсальный вытяжной ШУВ-1	1	130	
2	ГОСТ 1154-80	Ванна В4М-1700	1	50	
3		Горизонтальный цельно-сварной аппарат V=10м³ ГЭЭ-10-06-5-К-01	6	3000	
4		Тележка штабелер ЗТШГ-250-2	1	118	
5		Тележка ЗТРВ-1000-2	1	73	
6		Транспортировочный поддон	69	36	
7		Таль электрическая Q=0,5т ТЭ050-510-1Р0-У2	1	80	
8		Холодильник КШ-260	1	100	
9		Захват для бочек	1	18	
10		Весы РН-10Ц13У	1	22	
11		Стол СТ-1200	3	65	
12		Стерилизатор паровой ВК-75 N=6квт	1	140	

ПРОДОЛЖЕНИЕ

Поз.	ОБОЗНАЧЕНИЕ	НАИМЕНОВАНИЕ	КОЛ.	МАССА ЕД. КГ	ПРИМЕЧАНИЕ
13		Котел пищеvarочный КПЭ-60 V=60л N=9,45кВт	1	100	
14		Насос центробежный АХ(0)50-32-160-А-СА-У2 N=5,5кВт	1	142	
15		Компрессор воздушный 2-0,16 мод.С412 N=2,2кВт	1	75	
16		Шкаф 2ШМО-2	4	130	
17	ГОСТ14757-81	Стеллаж	23		
18		Сборник эмалированный СЭнв-0,025-1-02-02	2	85	
1.1		Вода хозяйственная			
3.0		Участок трубопровода от поз.3 до поз.18	1		
3.01		Участок трубопровода от поз.18 в атмосферу	1		
3.02		Участок трубопровода от поз.3 до поз.18	1		установлены на улице

ОКОНЧАНИЕ

Поз.	ОБОЗНАЧЕНИЕ	НАИМЕНОВАНИЕ	КОЛ.	МАССА ЕД. КГ	ПРИМЕЧАНИЕ
3.03		Участок трубопровода от поз.18 в атмосферу	1		установлены на улице
7.6.1		Участок трубопровода от автомашина-цистерны до поз.3	1		
7.6.2		Участок трубопровода от поз.3 до спецавтомобиля ДУК	1		
7.6.3		Участок трубопровода от автомашина-цистерны до поз.3	1		установлены на улице
7.6.4		Участок трубопровода от поз.3 до спецавтомобиля ДУК	1		установлены на улице

807-19-25.94 ТХ

ИЗМ. ЛИСТ № ДОК. ПОДПИСЬ ДАТА

ГИП	КИЩЕНКО	15.02.95	ЦЕНТРАЛЬНЫЙ СКЛАД ДЕЗИНФИЦИРУЮЩИХ СРЕДСТВ	СТАДИЯ ЛИСТ ЛИСТОВ Р 3
И.КОНТР.	СЕДОВА	15.02.95		
ГЛА СПЕЦ.	БЕЛЯКОВ	15.02.95		
ЗАВ.ГР.	СЕДОВА	15.02.95		

ПЛАН НА ОТМ. 0,000

ИНВ. №

ИНЖ. ПОДПИСИ

ИЗМ. ПОДА. ПОДПИСЬ И ДАТА ВЗАИМН. №

Альбом 1

ВЕДОМОСТЬ ТРУБОПРОВОДОВ

Наименование	Единица измерения	Всего	Кол. на участок трубопровода											
			7.6.1	7.6.2	7.6.3	7.6.4	3.0	3.0.1	3.0.2	3.0.3	1.1			
Труба ГОСТ 9941-81* 12Х18НЮТ														
76×3,0	м	20	18,5		1,5									
57×3,0	м	20		18,5		1,5								
45×2,0	м	20					10		10					
32×2,0	м	10						9		1				
Отвод 90° МН4754-63														
159×7,0	шт.	6		3		3								
76×4,0	шт.	4	4											
57×3,0	шт.	5		5										
45×3,5	шт.	16					8		8					
Переход ТУ-36														
159×4,5-76×3,5	шт.	6	3		3									
159×4,5-57×2,5	шт.	6		3		3								
89×3,5-45×2,5	шт.	6					3		3					
Клапан 15нж65Бк45														
Ду-50, Ру-16	шт.	8		4		3							1	
Клапан 15нж65Бк59														
Ду-65, Ру-16	шт.	7	4		3									
Клапан 17нж13нж								3		3				
Ду-50, Ру-16	шт.	6												
Клапан 15кч19п2														
Ду-25, Ру-16	шт.	2											2	
Ду-50, Ру-16	шт.	1											1	
Огневой предохранитель														
ОП-50-4А Ду-50	шт.	6												
Тройник МН4757-63														
76×3,0	шт.	2	2											
57×3,0	шт.	2		2										
Фланцы ГОСТ12822-80*														
Ду-80 Ру-16	шт.	12					6		6					

Продолжение

Наименование	Единица измерения	Всего	Кол. на участок трубопровода											
			7.6.1	7.6.2	7.6.3	7.6.4	3.0	3.0.1	3.0.2	3.0.3	1.1			
Ду-65, Ру-16	шт.	14	8		6									
Ду-50, Ру-16	шт.	22		8		6	3			3			2	
Кольцо ГОСТ12822-80*														
Ду-80, Ру-16	шт.	12						6		6				
Ду-65, Ру-16	шт.	14	8		6									
Ду-50, Ру-16	шт.	22		8		6	3			3			2	
Фланцы ГОСТ-12820-80*														
Ду-25, Ру-16	шт.	4											4	
Ду-50, Ру-16	шт.	2											2	
Прокладки ГОСТ15180-86														
А-80-16	шт.	12						6		6				
А-65-16	шт.	14	8		6									
А-50-16	шт.	24		8		6	3			3			4	
А-25-16	шт.	4											4	
Болты ГОСТ 7798-70*														
М16×105	шт.	48						24		24				
М16×100	шт.	56	32		24									
М16×90	шт.	96		32		24	12			12			16	
М12×55	шт.	16											16	
Гайки ГОСТ 5915-70*														
М16	шт.	200	32	32	24	24	36			36			16	
М12	шт.	16											16	
Шайбы ГОСТ 11371-78*														
16	шт.	200	32	32	24	24	36			36			16	
12	шт.	16											16	
Подвески ГОСТ16127-78														
ПГ-76	шт.	3	3											
ПГ-45	шт.	3					3							
ПГ-32	шт.	2								2				
Опора ГОСТ 14911-82*														
ОПБ-2/57	шт.	4		4										

Мен. Клод Подпись и дата В.С.М.И.Н.В. №

		807-19-25.94		ТХ.8Т	
Изм.	Кол.	Лист	№ док.	Подпись	Дата
Привязан	ГИП	Кищенко	11/11/94	132.33	
	Н.Контр.	Седова	11/11/94		
	Гл. Спец.	Беляков	11/11/94		
	Зав. Гр.	Седова	11/11/94		
И.Н.В. №	И.Н.Ж.	Трифорова	11/11/94	139.71	
Центральный склад			Стадия		Лист
Дезинфицирующих средств			Р		1
Ведомость трубопроводов			ГИПРОАГРОХИМ		
			В.Л.Д.И.М.И.Р.		

Альбом I

ТИПОВОЙ ПРОЕКТ
807-19-25.94

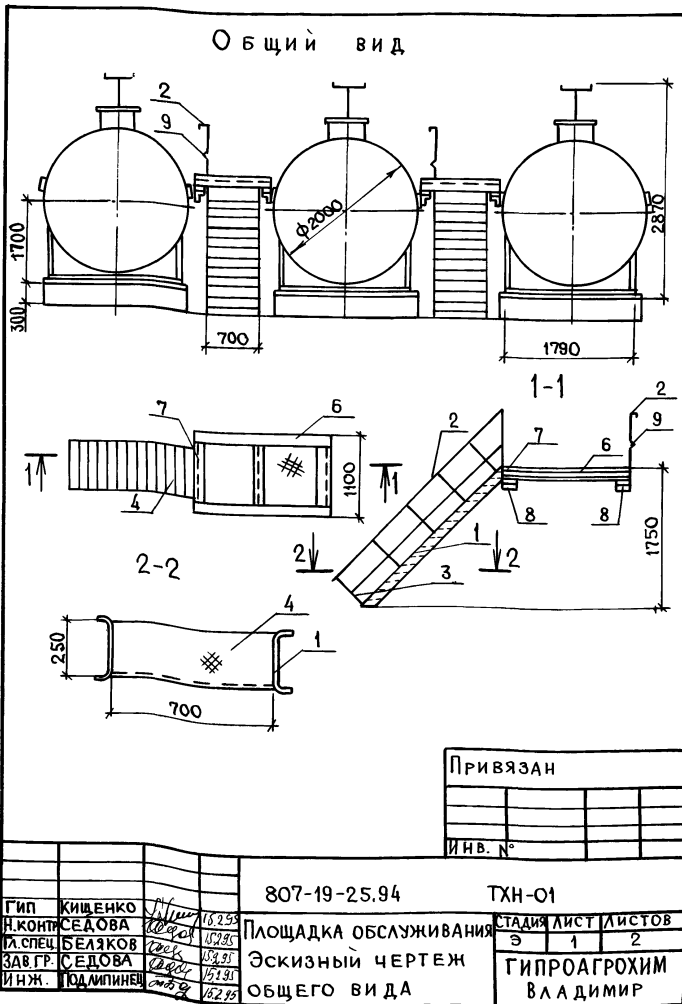
ЦЕНТРАЛЬНЫЙ СКЛАД ДЕЗИНФИЦИРУЮЩИХ СРЕДСТВ
ОБЛАСТНОГО (КРАЕВОГО) ХОЗРАСЧЕТНОГО ВЕТЕРИНАРНО-
САНИТАРНОГО ОТРЯДА ЧИСЛЕННОСТЬЮ ДО 100 ЧЕЛОВЕК

Альбом I

НЕТИПОВЫЕ ТЕХНОЛОГИЧЕСКИЕ КОНСТРУКЦИИ.
Эскизные чертежи общих видов

ИЗМ.	КОД.	ЛИСТ	№ ДОК.	ПОДПИСЬ	ДАТА	ПРИВЯЗАН
ИНВ. №						

ОБОЗНАЧЕНИЕ	НАИМЕНОВАНИЕ	КОЛ.	ПРИМЕЧ.
ТХН	Площадка обслуживания	1	
ПРИВЯЗАН			
ИНВ. №			
807-19-25.94		ТХН	
ИЗМ. КОД. ЛИСТ № ДОК. ПОДПИСЬ ДАТА			
ГИП	Кищенко	16.2.94	СТАДИЯ
Н. КОНТ.	СЕДОВА	16.2.94	ЛИСТ
А. СПЕЦ.	БЕЛЯКОВ	16.2.94	ЛИСТОВ
ЗАВ. ГР.	СЕДОВА	16.2.94	Э
ИНЖ.	ПОДПИСИНСКИЙ	16.2.94	
СОДЕРЖАНИЕ			ГИПРОАГРОХИМ ВЛАДИМИР



МАРКА ПОЗ.	ОБОЗНАЧЕНИЕ	НАИМЕНОВАНИЕ	КОЛ.	МАССА ЕД. КГ	ПРИМЕЧАНИЕ
1		ШВЕЛЕР 18 ГОСТ 8240-89 Ст 3 ГОСТ 535-88	10,8	16,3	
2		ЛЕНТА 2,5x105 ГОСТ 6009-74* Ст 2 ГОСТ 535-88	11,4	2,06	ГНУТЫЙ ПРОФИЛЬ
3		ЛЕНТА 2,5x105 ГОСТ 6009-74* Ст 2 ГОСТ 535-88	14,2	2,06	
4		ЛИСТ РОМБ. О-ПН4x700x3500 Б Ст 3 сп ГОСТ 8568-77*	5,0	33,5	
5		ЛИСТ РОМБ. О-ПН4x1100x1800 Б Ст 3 сп ГОСТ 8568-77*	4,4	33,5	
6		ШВЕЛЕР 20 ГОСТ 8240-89 Ст 3 сп ГОСТ 535-88	7,6	18,4	
7		УГОЛОК 650x50x5 ГОСТ 8509-86 Ст 3 сп 539-88	9,0	3,77	
8		УГОЛОК 6100x100x7 ГОСТ 8503-86 Ст 3 сп 539-88	2,0	10,8	
9		УГОЛОК 25x25x3 ГОСТ 8509-86 Ст 3 сп 539-88	13,8	1,12	
ОБЩАЯ МАССА 754,5 КГ КОЛИЧЕСТВО ПЛОЩАДОК-2 ШТ.					
ПРИВЯЗАН					
ИНВ. №					
807-19-25.94 ТХН-01					
					ЛИСТ
					2

Альбом 1

ВЕДОМОСТЬ ЧЕРТЕЖЕЙ ОСНОВНОГО КОМПЛЕКТА МАРКИ АР

Лист	Наименование	Примечание
1	Общие данные	
2	План на отм. 0,000	
3	Разрез 1-1. Узлы 1...3	
4	Фасады 1-7, 7-1; А-Б, Б-А ведомость отделки помещений	
5	Фрагмент 2. Узлы 4,5	
6	План полов. Узел 6	
7	План кровли. Узел 7	

ВЕДОМОСТЬ ССЫЛОЧНЫХ И ПРИЛАГАЕМЫХ ДОКУМЕНТОВ

Обозначение	Наименование	Примечание
<u>ССЫЛОЧНЫЕ ДОКУМЕНТЫ</u>		
ГОСТ 6629-88*	Двери деревянные внутренние для жилых и общественных зданий	
ГОСТ 12506-81	Окна деревянные для производственных зданий	
ГОСТ 24698-81	Двери деревянные наружные для жилых и общественных зданий	
1.038.1-1, вып. 1	Перемиčky железобетонные для зданий с кирпичными стенами	
1.435.9-17, вып. 1	Ворота распашные.	
1.400-15, вып. 1	Ворота из трубчатого профиля унифицированные закладные изделия железобетонных конструкций для крепления технологических коммуникаций и устройств	
2.236-2, вып. 1	Детали примыкания оконных и дверных блоков в общественных зданиях	
2.230-1, вып. 5	Детали стен и перегородок жилых и общественных зданий	

Проект разработан в соответствии с действующими нормами и правилами и предусматривает мероприятия, обеспечивающие экологическую, взрывопожарную безопасность при эксплуатации здания.

Главный инженер проекта *Кищенко* (Кищенко)

ПРОДОЛЖЕНИЕ

Обозначение	Наименование	Примечание
2.244-1, вып. 6,7	Детали полов общественных зданий	
2.430-20, вып. 2	Узлы стен из кирпича одноэтажных зданий промышленных предприятий	
2.436-17, вып. 0,1	Узлы окон с деревянными перелетами по ГОСТ 12506-81	
2.460-19	Узлы легкосбрасываемых покрытий одноэтажных зданий промышленных предприятий со взрывоопасными производствами	
2.460-15, вып. 1	Типовые узлы покрытия промышленных зданий в местах установки крышных вентиляторов	
2.460-18, вып. 1,3	Узлы покрытий одноэтажных производственных зданий с рулонными кровлями и железобетонными плитами	
<u>ПРИЛАГАЕМЫЕ ДОКУМЕНТЫ</u>		
Альбом 4 АР.ВМ	Ведомость потребности в материалах	
Альбом 3 АР.СО	Спецификации оборудования	

ВЕДОМОСТЬ СПЕЦИФИКАЦИЙ

Лист	Наименование	Примечание
2	Спецификация к плану на отм. 0,000	
3	Спецификация к схеме расположения элементов заполнения оконного проема ОК1	
4	Спецификация перемичек	
4	Спецификация элементов заполнения проемов	
4	Спецификация стальных элементов заполнения ворот	
5	Спецификация к плану полов	
4	Спецификация элементов крепления кирпичных перегородок	
6	Спецификация к плану кровли	

ОБЩИЕ УКАЗАНИЯ

1. За условную отметку 0,000 принят уровень чистого пола склада, соответствующий абсолютной отметке на местности []

2. Степень огнестойкости - II.

3. Стены - панели из керамзитобетона с плотностью 900 кг/м³.

4. Кирпичные вставки - из кирпича КР 100/1650/25 ГОСТ 530-80 на растворе марки 25 из местных вяжущих.

5. Перегородки - из кирпича КР 100/1650/15 ГОСТ 530-80.

6. В кладке простенков для крепления оконных и дверных блоков заложить антисептированные деревянные пробки через 10 рядов кладки с каждой стороны проема.

7. Горизонтальную гидроизоляцию устроить на отм. -0,030 из слоя цементно-песчаного раствора состава 1:2 толщиной 30 мм.

8. Водоизоляционный ковер из 4-х слоев рубероида марки РКМ-350Б (ГОСТ 10923-82) на антисептированной битумной мастике (ГОСТ 2889-80).

9. Пароизоляцию в покрытии следует предусматривать в соответствии с расчетом по СНиП-3-79. "Строительная теплотехника" в зависимости от местных климатических условий.

10. По периметру наружных стен устроить асфальтобетонную отмостку по щебеночному основанию шириной 700 мм.

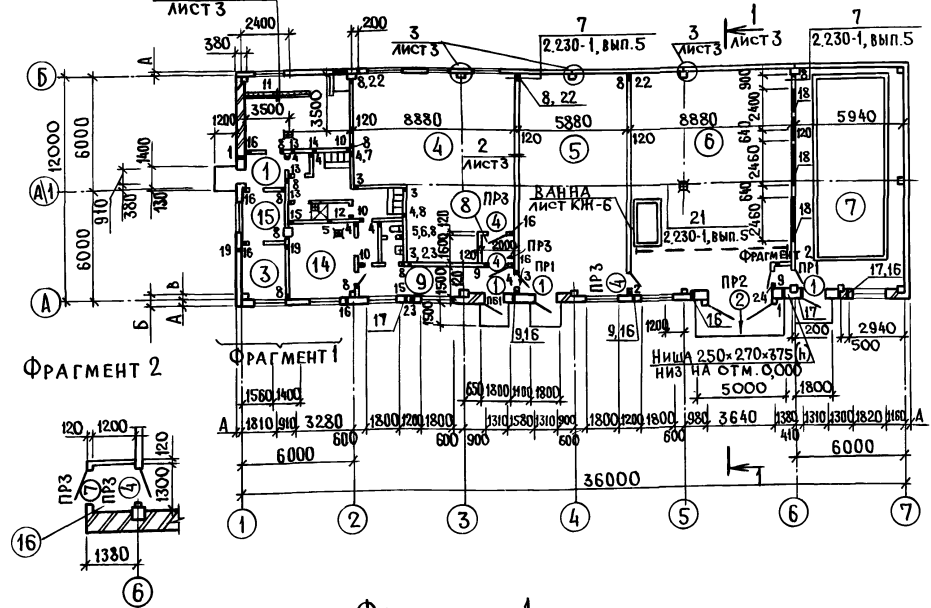
11. Наружная отделка:
Панели окрасить кремнийорганической эмалью КО-174 (ТУ6-02-576-70) за два раза (цвет уточняется при привязке). Расшивку швов выполнить в виде западающего руста. Кирпичные вставки оштукатурить с выполнением расшивки по линиям стеновых панелей и окрасить под цвет последних. Окна окрасить пентафталевой эмалью ПФ56 (ГОСТ 6465-76*). Двери и ворота окрасить эмалью ПФ64 за два раза.

12. В случае выполнения монтажных работ в зимнее время должны предусматриваться мероприятия по обеспечению заданной прочности бетона и раствора в стыках, как в процессе возведения здания, так и при последующей эксплуатации согласно СНиП 3.03.01-87, Несущие и ограждающие конструкции."

		Привязан	
ИНВ. №		8 07-19-25.94	АР
ИЗМ.	КОЛУЧ	ЛИСТ	ПОДПИСЬ ДАТА
ГИП	Кищенко	1	05.95
НАЧ. ОТА	Мартынов	1	05.95
ГЛ. СПЕЦ.	Фролова	1	05.95
ЗАВ. ГР.	Кузнецова	1	05.95
ИЗМ. КАТ.	Стародубова	1	05.95
ЦЕНТРАЛЬНЫЙ СКЛАД		СТАДИЯ	ЛИСТ
ДЕЗИНФИЦИРУЮЩИХ СРЕДСТВ		Р	1
Общие данные		ГИПРОАГРОХИМ	
		Владимир	

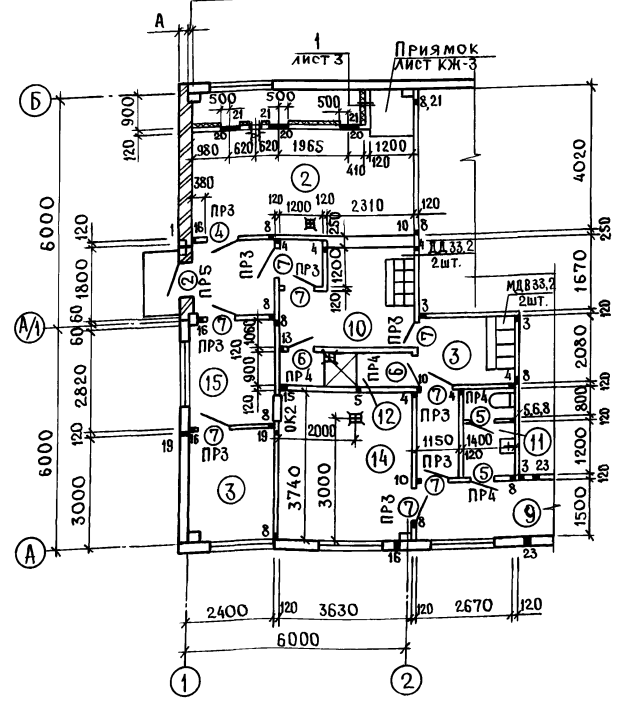
АЛБЕОМ 1

ПЛАН НА ОТМ. 0,000



ФРАГМЕНТ 2

ФРАГМЕНТ 1



ВЕДОМОСТЬ ОТВЕРСТИЙ

№	РАЗМЕРЫ В x П	ОТМЕТКА НИЗА	НАЗНА- ЧЕНИЕ	ПРИМЕЧА- НИЕ
1	100x100	0,100	ВК	
2	200x400	2,400	ВК	
3	200x400	2,100	ВК	
4	200x200	2,100	ВК	
5	100x100	2,100	ВК	
6	200x200	0,000	ВК	
7	100x100	1,050	ВК	
8	100x100	0,000	ОВ	
9	250x250	2,750	ОВ	
10	450x250	2,750	ОВ	
11	505x1255	0,300	ОВ	Ж.Р.
12	200x200	2,550	ОВ	
13	350x350	2,650	ОВ	
14	200x200	2,700	ОВ	
15	300x550	2,450	ОВ	
16	100x100	2,500	ЭЛ	
17	100x100	3,500	ТХ	
18	2400x3000	0,000	ТХ	МОНТАЖНЫЙ ПРОЕМ
19	200x200	2,500	ЭЛ	
20	545x515	0,400	ОВ	
21	710x420	0,500	ОВ	ТОЛЬКО ДЛЯ t°=-40°
22	450x450	2,600	ОВ	
23	400x400	3,450	ОВ	
24	200x200	3,600	ОВ	

ЭКСПЛИКАЦИЯ ПОМЕЩЕНИЙ

НОМЕР ПОМЕ- ЩЕНИЯ	НАИМЕНОВАНИЕ	ПЛО- ЩАДЬ, М ²	КАТ. ПОМЕ- ЩЕН.
1	ТАМБУР	4,10	
2	ВЕНТКАМЕРА	24,20	
3	ЭЛЕКТРОЩИТОВАЯ	7,20	
4	ПОМЕЩЕНИЕ ДЛЯ ХРАНЕНИЯ ИНСЕКТИЦИДОВ И РАТИЦИДОВ С УЧАСТКОМ РАСФАСОВКИ И ОБРАБОТКИ ТАРЫ	88,02	Б
5	ПОМЕЩЕНИЕ ДЛЯ ХРАНЕНИЯ ВСПОМОГАТЕЛЬНЫХ МАТЕРИА- ЛОВ И ЗЕРНА	69,80	В
6	ПОМЕЩЕНИЕ ДЛЯ ХРАНЕНИЯ ДЕЗИНФИЦИРУЮЩИХ СРЕДСТВ	103,50	В
7	ПОМЕЩЕНИЕ ДЛЯ ХРАНЕНИЯ ЖИДКИХ ДЕЗИНФИЦИРУЮ- ЩИХ СРЕДСТВ	69,70	В
8	ТАМБУР-ШЛЮЗ	3,20	
9	КОРИДОР	12,80	
10	ГАРДЕРОБ ДЛЯ ДОМАШНЕЙ И УЛИЧНОЙ ОДЕЖДЫ	10,80	
11	УБОРНАЯ	2,80	
12	ДУШЕВАЯ	3,30	
13	ГАРДЕРОБ ДЛЯ СПЕЦИАЛЬ- НОЙ ОДЕЖДЫ	8,00	
14	ПОМЕЩЕНИЕ ДЛЯ ПРИГОТОВЛЕ- НИЯ И РАСФАСОВКИ ПРИМАН- КИ	13,60	Д
15	ВЕСТИБУЛЬ	6,77	
16	ТАМБУР	1,56	

ВЕДОМОСТЬ ПРОЕМОВ ВОРОТ И ДВЕРЕЙ

МАРКА ПОЗ.	РАЗМЕР ПРОЕМА, В ММ
1	1310 x 2070
2,4,7	910 x 2070
3	3640 x 3600
5,6	810 x 2070
8	1010 x 2070

ТАБЛИЦА ТОЛЩИН И ПРИВЯЗОЧНЫХ
РАЗМЕРОВ СТЕН ДАНА НА ЛИСТЕ 4.

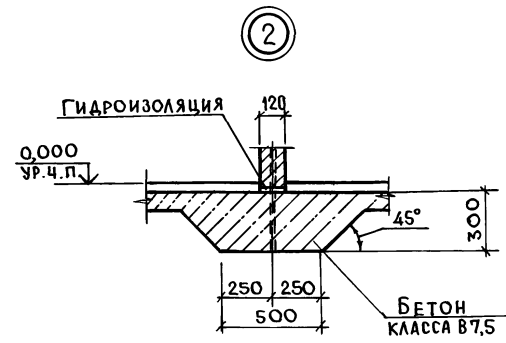
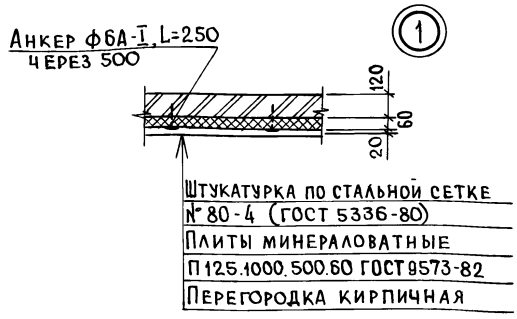
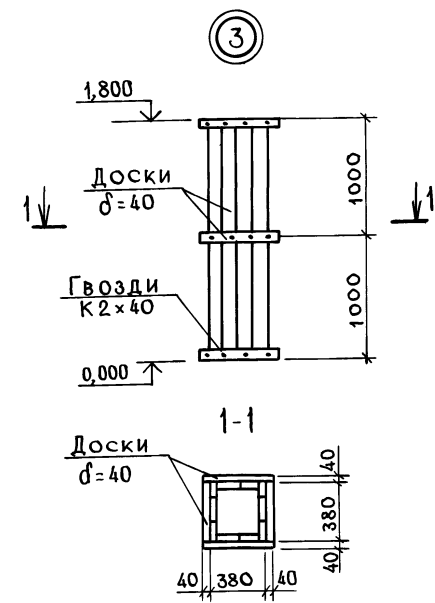
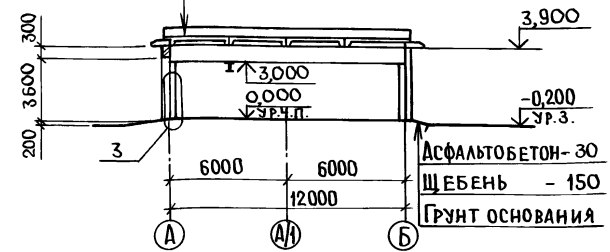
СПЕЦИФИКАЦИЯ СТАЛЬНЫХ ИЗДЕЛИЙ К ПЛАНУ НА ОТМ. 0,000

ПОЗ.	ОБОЗНАЧЕНИЕ	НАИМЕНОВАНИЕ	КОЛ.	МАССА ЕДКГ	ПРИМЕ- ЧАНИЕ
Р1	КЖИ.12.00	Р1	1	18,84	

		807-19-25.94		АР	
ИЗМ. КОЛ. ЛИСТОВ					
ИЗМ. ПОДПИСЬ И ДАТА					
ПРИВЯЗАН		ЦЕНТРАЛЬНЫЙ СКЛАД ДЕЗИНФИЦИРУЮЩИХ СРЕДСТВ		СТАДИЯ ЛИСТ ЛИСТОВ	
		План на отм. 0,000		Р 2	
ИНВ. №		ГИПРОАГРОХИМ ВЛАДИМИР			

РАЗРЕЗ 1-1

СЛОЙ ГРАВИА НА АНТИСЕПИРОВАННОЙ
БИТУМНОЙ МАСТИКЕ
ВОДОИЗОЛЯЦИОННЫЙ КОВЕР
СТЯЖКА ИЗ ЦЕМЕНТНО-ПЕСЧАНОГО
РАСТВОРА МАРКИ 50-15ММ
УТЕПЛИТЕЛЬ (СМ. ТАБЛИЦУ ЛИСТ 4)
СБОРНЫЕ Ж.-Б. ПЛИТЫ



СПЕЦИФИКАЦИЯ ПЕРЕМЫЧЕК

Поз.	ОБОЗНАЧЕНИЕ	НАИМЕНОВАНИЕ	КОЛ. ДЛЯ t _н			МАССА ЕД. КГ	ПРИМЕ- ЧАНИЕ
			-20°	-30°	-40°		
1	1.038.1-1.1 010000-01	1ПБ13-1	15	15	15	25	
2	1.038.1-1.1 010000-02	1ПБ16-1	9	12	12	30	
3	1.038.1-1.1 100000-02	4ПБ44-8	2	3	3	384	
4		КЖ.И.И.00	1	1	1	384	
5	1.038.1-1.1	1ПБ10-1	4	4	4	20	

СПЕЦИФИКАЦИЯ ЭЛЕМЕНТОВ ЗАПОЛНЕНИЯ ПРОЕМОВ

Поз.	ОБОЗНАЧЕНИЕ	НАИМЕНОВАНИЕ	КОЛ.	МАССА ЕД. КГ	ПРИМЕ- ЧАНИЕ
1	ГОСТ 24698-81	ДВЕРЬ ДС21-13ГУ	3		
2	ГОСТ 24698-81	ДВЕРЬ ДН21-9АЛЩР2	1		
3	1.435.9-17, вып.1	ВОРОТА ВР3,6x3,6-Т	1	634,7	
4	ГОСТ 6629-88	ДВЕРНОЙ БЛОК ДГ21-9	6		
5	ГОСТ 6629-88	ДВЕРНОЙ БЛОК ДГ21-8Ал	2		
6	ГОСТ 6629-88	ДВЕРНОЙ БЛОК ДГ21-8П	2		
7	ГОСТ 6629-88	ДВЕРНОЙ БЛОК ДГ21-9А	9		
ОК1	ГОСТ 12506-81	Окно ПВД 12-18.1	12		
ОК2	ГОСТ 12506-81	Окно СГБ-9	1		
	СМ. ЧАСТЬ ОБ	ЖАЛЮЗИЙНАЯ РЕШЕТКА			

СПЕЦИФИКАЦИЯ ДРЕВЕСИНЫ НА ОБШИВКУ КОЛОНН

Поз.	ОБОЗНАЧЕНИЕ	НАИМЕНОВАНИЕ	КОЛ.	МАССА ЕД. КГ	ПРИМЕ- ЧАНИЕ
	ГОСТ 8486-86*	Доски $\delta=40$	0,45		м ³

ВЕДОМОСТЬ ПЕРЕМЫЧЕК

МАРКА, ПОЗ.	СХЕМА СЕЧЕНИЯ
	t _н = -20°C
ПР1	
ПР2	

ПРОДОЛЖЕНИЕ

МАРКА, ПОЗ.	СХЕМА СЕЧЕНИЯ
	t _н = -30; -40°C
ПР1	
ПР2	

ПРОДОЛЖЕНИЕ

МАРКА, ПОЗ.	СХЕМА СЕЧЕНИЯ
	t _н = -20; -30; -40°C
ПР3	
ПР4	
ПР5	

807-19-25.94 АР

ИЗМ.	КОЛ. ЛИСТ	ЛИСТ	ПРОЕК	ПОДПИСЬ	ДАТА

ПРИВЯЗАН

ГИП	КИЩЕНКО	25.95
НАЧ. ОТА	МАРТЫНОВ	06.95
ГЛА СПЕЦ.	ФРОЛОВА	06.95
ЗАВ. ГР.	КВЗНЕЦОВА	06.95
ИНЖ.	СТАРОДУБОВА	20.95

ЦЕНТРАЛЬНЫЙ СКЛАД
ДЕЗИНФИЦИРУЮЩИХ СРЕДСТВ

СТАДИЯ ЛИСТ ЛИСТОВ
Р 3

РАЗРЕЗ 1-1.
УЗЛЫ 1...3

ГИПРОАГРОХИМ
ВЛАДИМИР

АЛБОМ 1

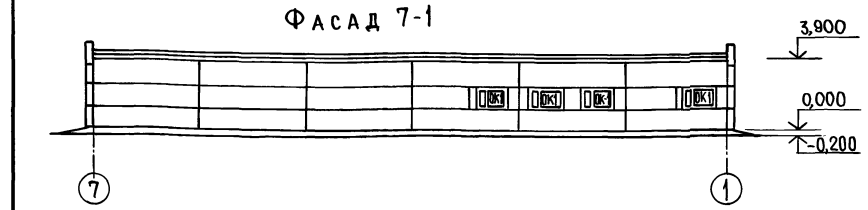
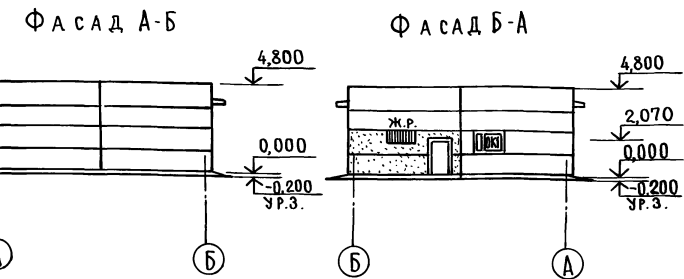
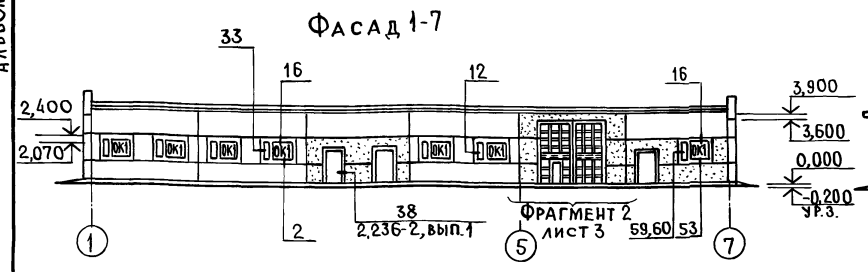


Таблица привязочных размеров стен из сборных керамзитобетонных панелей

Условная величина привязки	Величина привязки при т.с. м.м.			Материал ограждения
	от -20 до -29	от -30 до -39	от -40 до -48	
A	200	250	300	Сборные керамзитобетонные стеновые панели (γ-900кг/м³)

Спецификация к схеме расположения элементов заполнения оконного проема ОК1

Поз.	Обозначение	Наименование	Кол.		Примечание
			пан. стен	кирп. стен	
		ОК1 шт. 12			
	ГОСТ12506-81	Окно ПВД12-18.1	1	1	
МС1	2.436-17.1-360	Костыль МС1	3		шт.
МС11	2.436-17.1-400	Кронштейн МС11	3		шт.
ФС1-18	2.436-17.1-350-01	Слив ФС1-18	1		шт.
ФС3-18	2.436-17.1-350-07	Слив ФС3-18	1		шт.
		Наличник тип 1			
	ГОСТ8242-88	сеч. 54×13	85	3,7	м
	ГОСТ8242-88	сеч. 74×13		4,8	м
		Прокладка, доска			
	ГОСТ8486-86*	25×80×160	4		шт.
	ГОСТ8486-86*	30×80×180	4		шт.
		Пробка брус дерев.			
	ГОСТ8486-86*	130×140×160	4		шт.
	ГОСТ8486-86*	Ф50×50	4		шт.
		Доска			
	ГОСТ8486-86*	25×180×80	2		шт.
	ГОСТ8486-86*	20×90	2,4		м

Ведомость отделки помещений площадь, м²

Наименование или номер помещения	Вид отделки элементов		Примечание
	Потолок	Площадь	
1,9,14,15	Затирка	37,30	*Штукатурка кирпичных участков стен и перегородок
	Известковая побелка	123,00	
2,3,5	Затирка	101,2	Расшивка швов
	Известковая побелка	283,0	
	Известковая побелка	305,0	
4,6,7,8,16	Затирка	266,0	h = 2000
	Известковая побелка	165,2	
	Штукатурка	283,0	
	Известковая побелка	232,7	
10,11,13	Затирка	21,62	h = 1500
	Водоэмульсионная окраска	6,4	
	Штукатурка	39,1	
12	Затирка	3,3	h = 1800
	Водоэмульсионная окраска	18,9	
	Штукатурка	19,1	
	Водоэмульсионная окраска	13,4	

Таблица привязочных размеров стен из кирпича

Условная величина привязки	Величина привязки при т.с. м.м.			Материал ограждения
	-20	-30	-40	
Б	380	510	510	Кирпич КР100/1650/25 ГОСТ 530-80
В	180	260	210	

Спецификация элементов крепления кирпичных перегородок

Поз.	Обозначение	Наименование	Кол.	Масса ед. кг	Примечание
ММ1	2.230-1, вып.5	ММ1	46	0,55	
ММ11	2.230-1, вып.5	ММ11	18	0,05	
К1	2.230-1, вып.5	К1	28	0,41	
К2	2.230-1, вып.5	К2	28	0,17	
К5	2.230-1, вып.5	К5. L=3,05	54	0,61	

Таблица толщин утеплителя

Расчетная зимняя температура	Толщина утеплителя мм (h)	Материал утеплителя
-20	60	Пенобетон Б-100.50. h ГОСТ 5742-76
-30	80	
-40	100	

1. Узлы, кроме оговоренных, приняты по серии 2.436-17, вып.1.
2. В отделку стен включены площади колонн.

УТВ. ПОДПИСЬ И ДАТА ИЛИ ПОДПИСЬ И ДАТА

		807-19-2594		АР	
ИЗМ. КОЛ-ВО ЛИСТОВ ДАТА ПОДПИСЬ ДАТА					
Привязан		ГИП	КИШЕНКО	ЦЕНТРАЛЬНЫЙ СКЛАД	
		НАЧ. ОТД.	МАРТЫНОВ	ДЕЗИНФИЦИРУЮЩИХ СРЕДСТВ	
		ГЛАВ. СПЕЦ.	ФРОЛОВА	Р	4
		ЗАВ. ГРУППЫ	КОНЕВ	Фасады 1-7-1; А-Б, Б-А.	
И.В. №		ИНЖ. Т.КАТ.	СТАРОДУБ	Ведомость отделки помещений	
				ГИПРОАГРОХИМ	
				ВЛАДИМИР	

Альбом 1

ФРАГМЕНТ 2

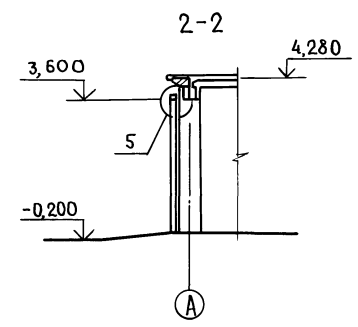
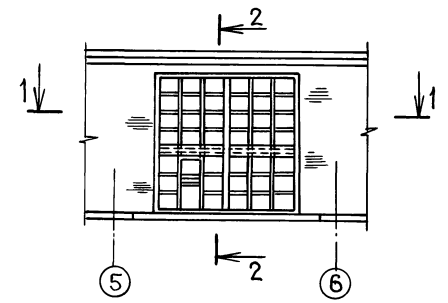
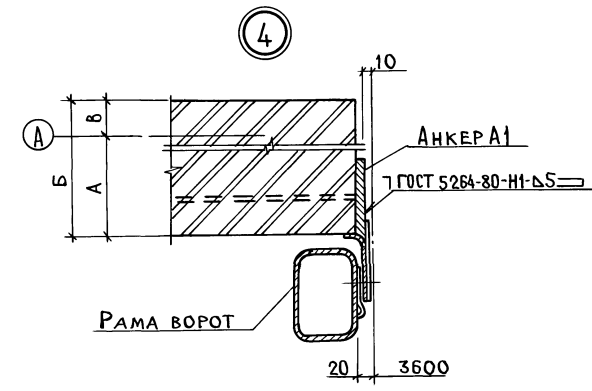
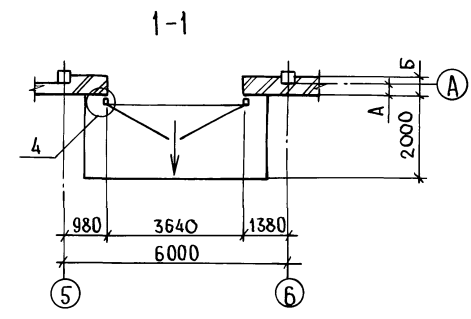
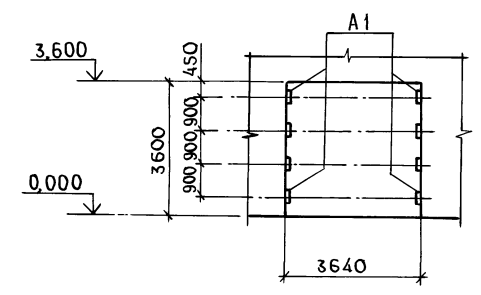
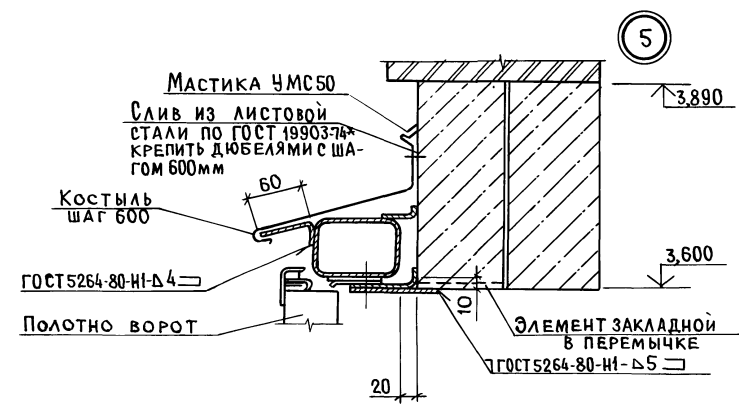


СХЕМА РАСПОЛОЖЕНИЯ АНКЕРОВ В ПРОЕМЕ ВОРОТ



СПЕЦИФИКАЦИЯ СТАЛЬНЫХ ЭЛЕМЕНТОВ ЗАПОЛНЕНИЯ ВОРОТ

Поз.	ОБОЗНАЧЕНИЕ	НАИМЕНОВАНИЕ	КОЛ	МАССА ЕД, КГ	ПРИМЕЧАНИЕ
		ПРОЕМ ПОЗ. 3 ШТ. 1			
1	1,435.9-17, вып. 1	ВОРОТА ВР 3,6x3,6-Т	1	634,67	
A1	1,400-15, в.1.110-11	ИЗДЕЛИЕ ЗАКЛАДНОЕ МН04-6	8	1,250	l=350
		КОСТЫЛЬ			
		ПОЛОСА Б-1 4x40 ГОСТ10376 С235 ГОСТ27772-88 l=100	7	0,250	
		СЛИВ			
		ЛИСТ Б-8x400 ГОСТ19903-74 С235 ГОСТ27772-88	3,9	м	



		807-19-25.94	АР
--	--	--------------	----

Изм.	Колуч	Лист	№ док	Подпись	Дата	ЦЕНТРАЛЬНЫЙ СКЛАД	СТАЯ	ЛИСТ	ЛИСТОВ
Привязан						ДЕЗИНФИЦИРУЮЩИХ СРЕДСТВ	Р	5	
И.в. №						ФРАГМЕНТ 2. Узлы 4,5			ГИПРОАГРОХИМ
						ВЛАДИМИР			

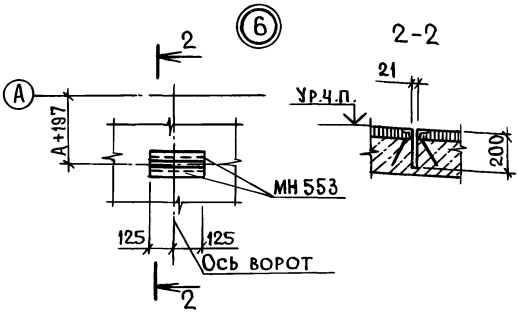
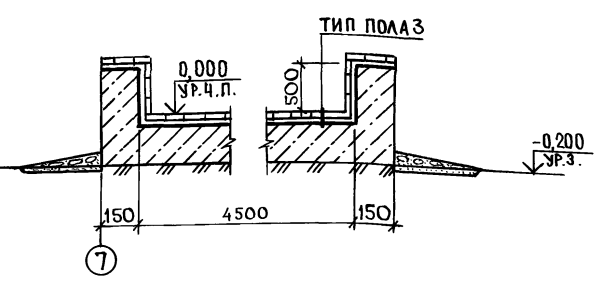
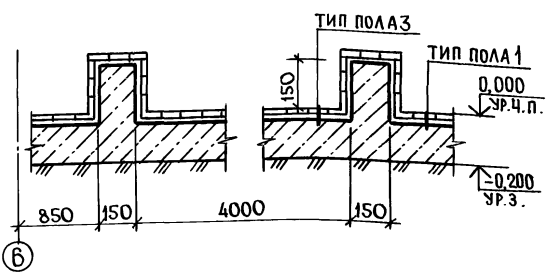
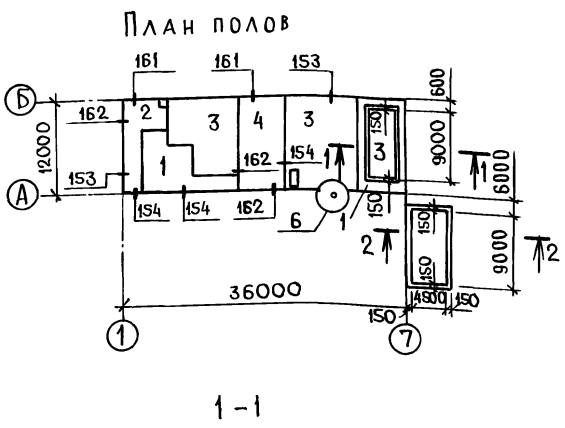
Копировала ЗАВЬЯЛОВА ФОРМАТ А2

И.в. № ПОДПИСЬ И ДАТА ЗАКЛАДЧИКА

Альбом 1

Экспликация полов

Спецификация к плану полов



Номер помещения	Тип пола	Схема пола или тип пола по серии	Данные элементов пола, мм	Площадь, м²
9,10-14	1		Покрытие - плитка керамическая по ГОСТ 6887-80-13мм Прослойка и заполнение швов из цементно-песчаного раствора марки 150 - 15мм Подстилающий слой - бетон класса В7.5 - 100мм Основание - уплотненный грунт с плотностью скелета до 1,6т/м³ с втрамбованным в него слоем щебня или гравия крупностью 40-60 м - 100мм	59,81
1,2,3,15	2		Покрытие - бетон класса В7.5 - 120мм Основание см. тип пола 1	42,30
4,6,7,8,16	3		Покрытие - плитка керамическая кислотоупорная ГОСТ 961-84 - 13мм Кислотоупорный раствор - 25мм Гидроизоляция - 2слоя гидроизола на битумной мастике - 5мм Цементно-песчаная стяжка - 15мм Подстилающий слой - бетон класса В7.5 - 100мм Основание - см. тип пола 1	310,18
5	4		Покрытие - асфальтобетон - 40мм Подстилающий слой - бетон класса В7.5 - 100мм Основание - см. тип пола 1	69,80

Поз.	Обозначение	Наименование	Кол.	Масса, ед. кг	Примечание
		Изделие закладное			
МН553	1.400-15, & 1550-04	МН553	0,5	2,05	м

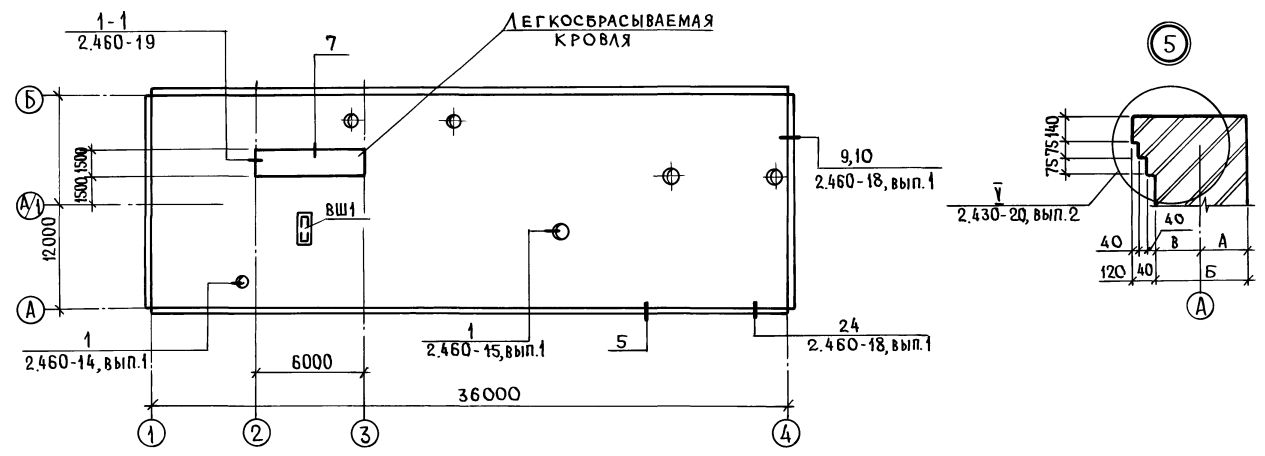
1. Типы полов приняты по СНиП 2.03.13-88.
2. Узлы, обозначенные на планах полов, приняты по серии 2.244-1, вып. 3.
3. К устройству чистых полов приступить после возведения перегородок, укладки труб электротехнических проводок и других инженерных коммуникаций.
4. По периметру наружных стен уложить слой керамзитового гравия $\gamma = 600 \text{ кг/м}^3$ шириной 800мм, толщиной для $t_n = -20^\circ\text{C} - 150 \text{ мм}$, $t_n = -30^\circ\text{C} - 200 \text{ мм}$, $t_n = -40^\circ\text{C} - 250 \text{ мм}$.
5. Уклон полов к трапам принят 0,010: выполнять планировку грунта основания.

ИЗМ. № ПОДАТЬ ПОДПИСЬ И ДАТУ ИЗМ. ИНВ. №

807-19-25,94		АР	
ИЗМ. №	КОЛ. ЛИСТОВ	ПОДП.	ДАТА
ПРИВЯЗАН	ЦЕНТРАЛЬНЫЙ СКЛАД	СТАДИЯ	ЛИСТ
	ДЕЗИНФИЦИРУЮЩИХ СРЕДСТВ	Р	6
ИНВ. №	ПЛАН ПОЛОВ. УЗЕЛ 6	ГИПРОАГРОХИМ ВЛАДИМИР	

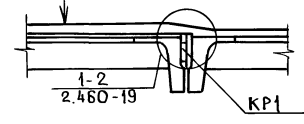
АЛБОМ 1

ПЛАН КРОВЛИ



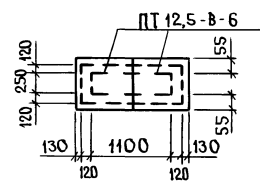
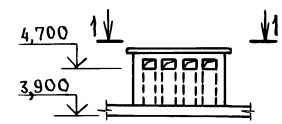
7

ВОДОИЗОЛЯЦИОННЫЙ КОВЕР
 ПЛИТЫ МИНЕРАЛОВАТНЫЕ МАРКИ П1200-1000.500.60 ГОСТ 9573-82
 ЗАСЫПКА ВОДН. КЕРАМИЧЕСКИМ ГРАВИЕМ $\gamma = 400 \text{ кг/м}^3$
 АСБЕСТОЦЕМЕНТНЫЕ ВОЛНИСТЫЕ ЛИСТЫ ВЧ-280-К ГОСТ 8423-75
 АРМАТУРНАЯ СЕТКА С1
 СБОРНЫЕ Ж.-Б. ПЛИТЫ



ВШ1

1-1



Продолжение

Поз.	ОБОЗНАЧЕНИЕ	НАИМЕНОВАНИЕ	КОЛ.	МАССА ЕД. КГ	ПРИМЕЧАНИЕ
	ГОСТ 8423 -	Асб.-цем. листы ВЧ-280-К			
КР1	2.460-19-05.00	КАРКАС КР1	3	0,9	
С1	ГОСТ 8478-81	С 58 П1-200 1500x6000	1	5,9	
МС1	2.460-19-01.00	ФАРТУК МС1	6	3,2	
МС4	2.460-19-04.00	КОМПЕНСАТОР МС4	12	1,52	
МС6	2.460-19-07.00	КОСТЫЛЬ МС6	24	0,16	
МС8	2.460-19-09.00	КОСТЫЛЬ МС8	36	0,12	
		$t_n = -20^\circ\text{C}$			
МС1	2.460-18.3 00	ФАРТУК МС1	20	3,40	
МС5	2.460-18.3 01	КОСТЫЛЬ МС5	41	0,47	
		$t_n = -30^\circ\text{C}$			
МС2	2.460-18.3 00	ФАРТУК МС2	20	3,70	
МС6	2.460-18.3 01	КОСТЫЛЬ МС6	41	0,52	
		$t_n = -40^\circ\text{C}$			
МС3	2.460-18.3 00	ФАРТУК МС3	20	4,10	
МС7	2.460-18.3 02	КОСТЫЛЬ МС7	41	0,38	
ПТ 12,5-В-6	1.243.1-4	ПЛИТА ПЛОСКАЯ ПТ12,5-В-6	2	96,0	

СПЕЦИФИКАЦИЯ К ПЛАНУ КРОВЛИ

Поз.	ОБОЗНАЧЕНИЕ	НАИМЕНОВАНИЕ	КОЛ.	МАССА ЕД. КГ	ПРИМЕЧАНИЕ
		КРОВЛЯ			
		$t_n = -20, -30, -40^\circ\text{C}$			
МС56	2.460-18,3 25	ФАРТУК МС56	30	3,00	
МС33	2.460-18.3 12	МС33	20	2,80	
МС55	2.460-18.3 24	КОСТЫЛЬ МС55	49	0,21	
	ГОСТ 103-76*	ПОЛОСА -4x40	36,0	1,30	м
КР2	2.460-15, вып. 1	КОЗЫРЕК КР1	2	5,36	
ФЭ2	2.460-15, вып. 1	ФАСОННЫЙ ЭЛЕМЕНТ ФЭ2	2	9,10	
ПП2	2.460-15, вып. 1	ПРИЖИМНАЯ ПОЛОСА ПП2	2	1,69	
		СТЯЖНОЕ КОЛЬЦО			
КС7	2.460-14, вып. 1	КС7	1	0,61	
КС8	2.460-14, вып. 1	КС8	2	0,76	
КС9	2.460-14, вып. 1	КС9	1	0,94	
		СТАЛЬНОЙ КОЛПАК			
КЛ2	2.460-14, вып. 1	КЛ2	1	5,54	
КЛ3	2.460-14, вып. 1	КЛ3	2	5,29	
КЛ4	2.460-14, вып. 1	КЛ4	1	10,9	
		КОЛЬЦО ФЛАНЕЦ			
КФ2	2.460-14, вып. 1	КФ2	2	1,10	
КФ3	2.460-14, вып. 1	КФ3	1	4,38	
		ПРИЖИМНАЯ ПОЛОСА			
ПП1	2.460-14, вып. 1	ПП1	3	1,08	
ПП2	2.460-14, вып. 1	ПП2	1	1,69	
		ФАСОННЫЙ ЭЛЕМЕНТ			
ФЭ1	2.460-14, вып. 1	ФЭ1	3	6,0	
ФЭ2	2.460-14, вып. 1	ФЭ2	1	9,1	
ЭФ37	2.430-20.4 150	КОСТЫЛЬ ЭФ37	7,7		шт.
ЭФ30	2.430-20.4 110 04	ФАСОННЫЙ ЭЛЕМ. ЭФ30	4,3		шт.

ЛИС. № ПОДПИСЬ И ДАТА ВЗЯТОМ ЛИС. №

		807-19-25.94		АР	
ИЗМ.	КОЛ.	ЛИСТ	№ ДОК.	ПОДПИСЬ	ДАТА
ГИП	КИЩЕНКО	05.91			
НАЧ. ОТД.	МАРТЫНОВ	05.91			
ГЛ. СПЕЦ.	ФРОЛОВА	05.91			
ЗАВ. ГРУПП.	КУЗНЕЦОВА	05.91			
ИНЖ. КАТ.	СТАРОУБОВА	05.91			
ПРИВЯЗАН			ЦЕНТРАЛЬНЫЙ СКЛАД		СТАДИЯ ЛИСТ
			ДЕЗИНФИЦИРУЮЩИХ СРЕДСТВ		ЛИСТОВ
			ПЛАН КРОВЛИ. УЗЕЛ 7		Р 7
			ГИПРОАГРОХИМ		ВЛАДИМИР

ВЕДОМОСТЬ ЧЕРТЕЖЕЙ ОСНОВНОГО КОМПЛЕКТА МАРКИ КЖ

Лист	Наименование	Примечание
1	Общие данные	
2	Схема расположения фундаментов	
3	Фундаменты Фм1, Ф0м1÷Ф0м3. Прямоук Прм1. Канал КМ1	
4	Схемы расположения колонн, балок и плит покрытия	
5	Схема расположения стеновых панелей	
6	Схемы расположения монорельса. Ванна	

ВЕДОМОСТЬ ССЫЛОЧНЫХ И ПРИЛАГАЕМЫХ ДОКУМЕНТОВ

Обозначение	Наименование	Примечание
	<u>Ссылочные документы</u>	
1.030.1-1/88, вып. 0-3, 1, 2, 3-3, 4-4	Стены наружные из однослойных панелей для каркасных общественных зданий, производственных и вспомогательных зданий промышленных предприятий	
1.038.1-1, вып. 1	Перемишки железобетонные для зданий кирпичными стенами	
1.400-2-25.93, вып. 0, 1	Унифицированные закладные детали сборных железобетонных конструкций зданий промышленных предприятий	
1.410-3, вып. 1	Сетки сварные для армирования железобетонных конструкций	
1.412.1-6, вып. 0, 2	Фундаменты монолитные железобетонные на естественном основании под типовые железобетонные колонны одноэтажных и многоэтажных производственных зданий	

Проект разработан в соответствии с действующими нормами и правилами и предусматривает мероприятия, обеспечивающие экологическую и взрывопожарную безопасность при эксплуатации здания.

Главный инженер проекта *(подпись)* (Кищенко)

Примечание

Обозначение	Наименование	Примечание
1.415.1-2, вып. 1	Балки фундаментные железобетонные для наружных и внутренних стен производственных зданий промышленных предприятий	
1.423.1-3/88, вып. 0-1, 1, 2	Колонны железобетонные прямоугольного сечения для одноэтажных производственных зданий высотой 9,6 м без мостовых опорных кранов	
1.426.2-3, вып. 2	Стальные подкрановые балки. Пути подвешного транспорта пролетом 3,4, 6 м. Чертежи КМ	
1.462.1-1/88, вып. 1, 2	Балки железобетонные предварительно напряженные пролетом 12 м для покрытий зданий с плоской и скатной кровлей	
1.465.1-20, в. 0, 1, 2	Плиты железобетонные ребристые размером 1,5×6 м для покрытий одноэтажных производственных зданий	
1.865.1-4/89, вып. 1, 2	Железобетонные плиты покрытий сельскохозяйственных производственных зданий	
2.400-12.93, вып. 1, 2	Монтажные узлы сопряжения сборных железобетонных конструкций одноэтажных производственных зданий	
2.460-15, вып. 0, 1	Типовые узлы покрытий промышленных зданий в местах установки крышных вентиляторов	
3.006.1-8, вып. 0-1	Каналы и тоннели сборные железобетонные из лотковых элементов	
1.426.2-6, в. 1/91	Балки путей подвешного транспорта	Прилагаемые документы
Альбом 2 КЖ.И	Строительные изделия	
Альбом 4 - КЖ.ВМ	Ведомость потребности в материалах	

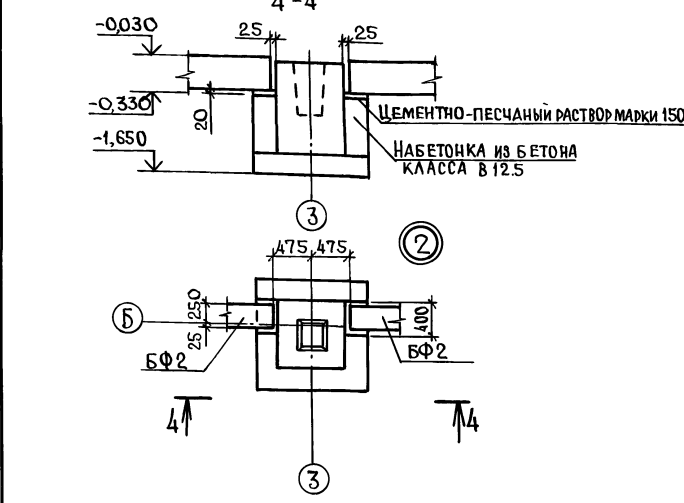
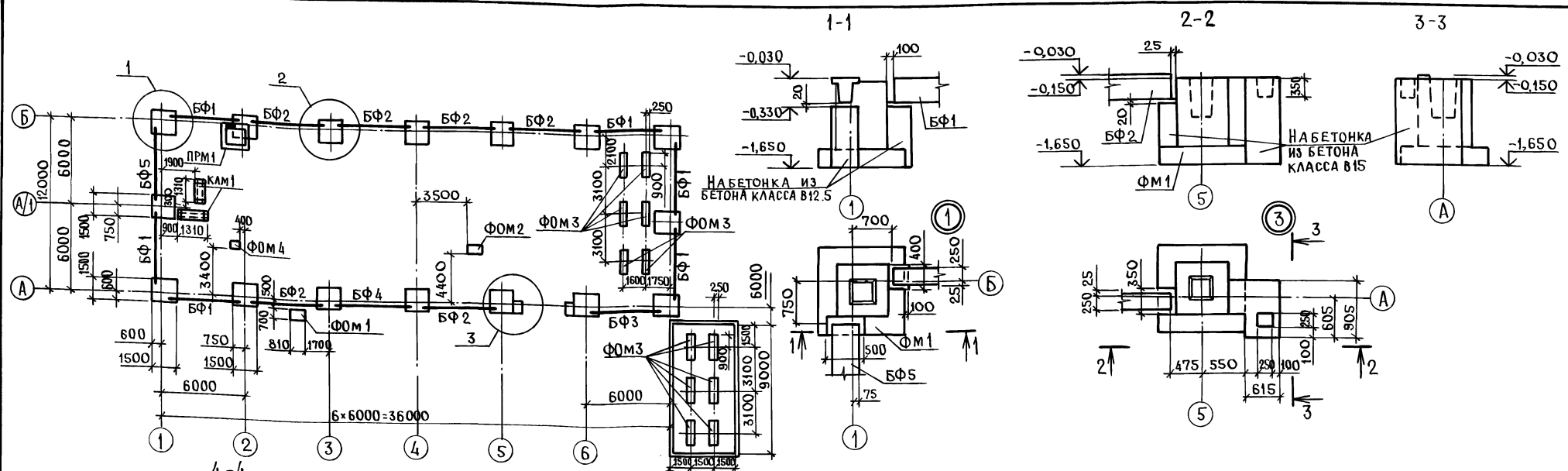
ВЕДОМОСТЬ СПЕЦИФИКАЦИЙ

Лист	Наименование	Примечание
2	Спецификация к схеме расположения фундаментов	
3	Спецификация элементов монолитных конструкций Фм1, Ф0м1÷Ф0м3, Прм1, КМ1	
4	Спецификация к схемам расположения колонн, балок и плит покрытия	
5	Спецификация к схемам расположения стеновых панелей	
6	Спецификация к схеме расположения монорельса	
6	Спецификация элементов монолитной конструкции ванны	

ВЕДОМОСТЬ ОБЪЕМОВ СБОРНЫХ БЕТОННЫХ И ЖЕЛЕЗОБЕТОННЫХ КОНСТРУКЦИЙ ПО РАБОЧИМ ЧЕРТЕЖАМ ОСНОВНОГО КОМПЛЕКТА

№ пп	Наименование группы элементов конструкции	Код	Кол. м ³	Примечание
1	Колонны	582100	5,44	
2	Балки	582200	12,60	
3	Балки фундаментные	582400	5,36	
4	Перемишки	582800	0,94	
5	Панели стеновые	583100	73,34	
6	Плиты покрытия	584100	23,27	
7	Стаканы	581221	0,54	
	Всего		121,50	

ИЗМ.	КОЛ.	ЧИСЛО	№ ДОК.	ПОДПИСЬ	ДАТА	Привязан	
ИНВ. №						807-19-25.94	КЖ
ГИП	Кищенко					Центральный склад	Стадия
НАЧ. ОТД.	Мартынов					дезинфицирующих средств	Лист
ГЛ. СПЕЦ.	Фролова						Листов
З.АВ. ГР.	Кузнецова					Общие данные	6
ИНЖ. КАТ.	Старошуба					ГИПРОАГРОХИМ	ВЛАДИМИР



СПЕЦИФИКАЦИЯ К СХЕМЕ РАСПОЛОЖЕНИЯ ФУНДАМЕНТОВ

Поз.	ОБОЗНАЧЕНИЕ	НАИМЕНОВАНИЕ	КОЛ.	МАССА ЕД. КГ	ПРИМЕЧАНИЕ
		КОНСТРУКЦИИ СБОРНЫЕ			
		ЖЕЛЕЗОБЕТОННЫЕ			
		БАЛКИ ФУНДАМЕНТНЫЕ			
БФ1	1.415.1-2.1-55	2БФ6-20А IV	6	800	
БФ2	1.415.1-2.1-49	2БФ6-14А IV	6	850	
БФ3	1.415.1-2.1-45	4БФ6-17А IV	1	1200	
БФ4	1.415.1-2.1-41	4БФ6-13А IV	1	1300	
БФ5	1.415.1-2.1-58	3БФ6-20А IV	1	1000	
П1-8	3.006.1-8.3-1-2	Плита ПТ 75.45.6-12	2	48	
		КОНСТРУКЦИИ МОНОЛИТНЫЕ			
		ЖЕЛЕЗОБЕТОННЫЕ И БЕТОННЫЕ			
ФМ1	ЛИСТ 3	Фм 1	16		
ФМ1	ЛИСТ 3	ФМ 1	1		
ФМ2	ЛИСТ 3	ФМ 2	1		
ФМ3	ЛИСТ 3	ФМ 3	12		
ФМ4	ЛИСТ 3	ФМ 4	1		
КЛМ1	ЛИСТ 3	КЛМ 1	2		
ПРМ1	ЛИСТ 3	ПРМ 1	1		

1. За условную отметку 0,000 принят уровень чистого пола склада, соответствующий абсолютной отметке на местности .

2. Фундаменты запроектированы для строительства на площадках со спокойным рельефом. Грунты - непучинистые, непросадочные со следующими нормативными характеристиками: $\varphi^H = 0,49 \text{ рад} (28^\circ)$; $C^H = 2 \text{ кПа} (0,02 \text{ кгс/см}^2)$; $E = 14,7 \text{ МПа} (50 \text{ кгс/см}^2)$; $\gamma_0 = 1,8 \text{ т/м}^3$; $K_{гв} = 1$. Грунтовые воды отсутствуют.

3. Под фундаменты выполнить подготовку из бетона марки 50 толщиной 100 мм.

4. В таблице расчетных нагрузок на обрез фундамента указаны нагрузки для I ветрового района и III снегового района; для III ветрового района следует добавлять к значениям M и Q для рядовых колонн: $\Delta M_y = 0,6 \text{ т}\cdot\text{м}$; $\Delta Q_y = 0,3 \text{ т}$; для угловых колонн: $\Delta M_y = 0,56 \text{ т}\cdot\text{м}$; $\Delta Q_y = 0,2 \text{ т}$; для факверковых колонн: $\Delta M_x = 0,3 \text{ т}\cdot\text{м}$; $\Delta Q_x = 0,2 \text{ т}$; для II снегового района уменьшить продольную силу N для рядовых колонн $\Delta N = 1,4 \text{ тс}$; для угловых колонн $\Delta N = 0,63 \text{ тс}$.

5. В проекте разработан вариант фундаментов для $t_n = -30^\circ\text{C}$, I ветрового района и III снегового района.

6. Все незамаркированные фундаменты - Фм 1.

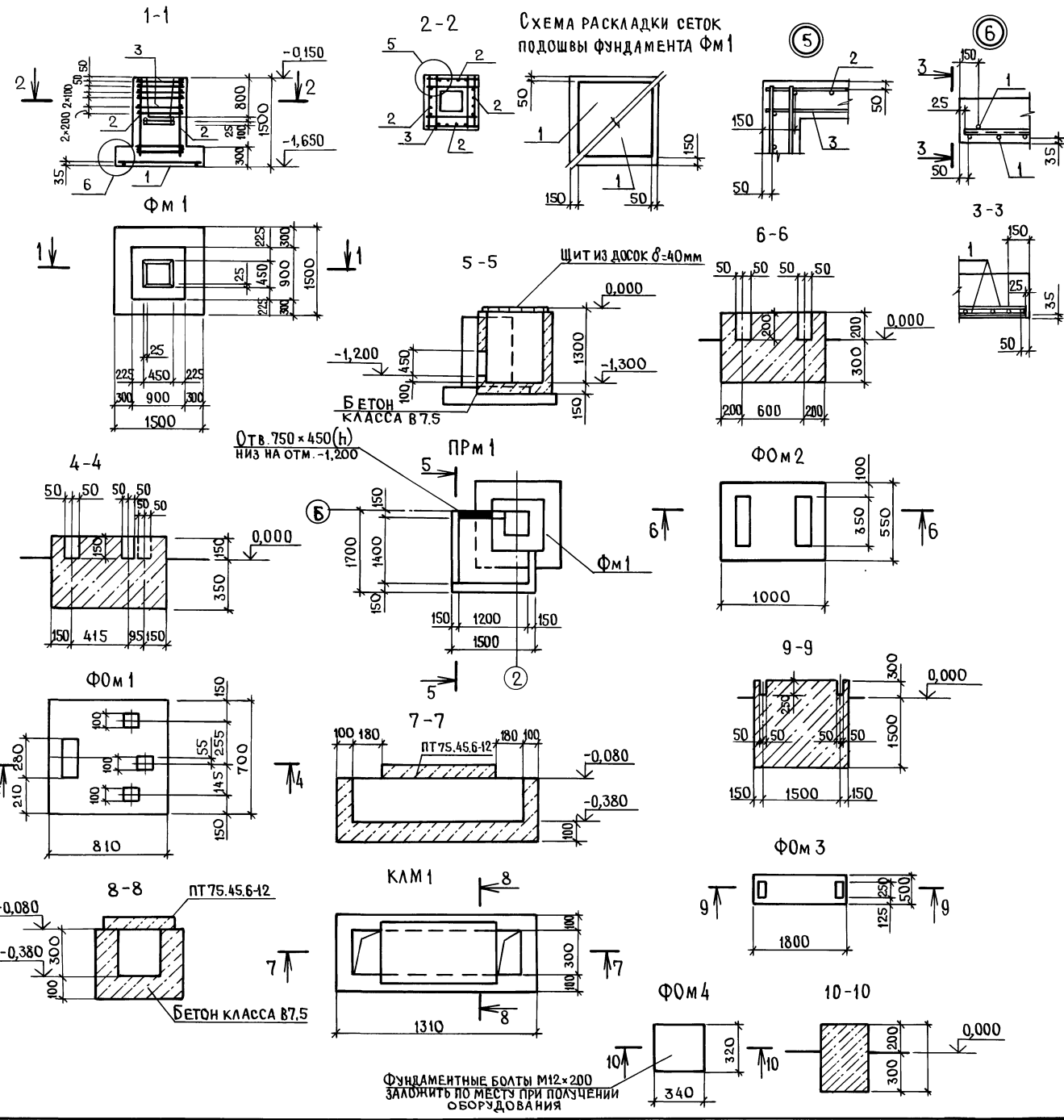
ТАБЛИЦА РАСЧЕТНЫХ НАГРУЗОК НА ОБРЕЗ ФУНДАМЕНТА

РАСЧЕТНАЯ СХЕМА	Оси	$t_n = -20^\circ\text{C}$				$t_n = -30^\circ\text{C}$				$t_n = -40^\circ\text{C}$			
		N	Mx	Qx	Qy	N	Mx	Qx	Qy	N	Mx	Qx	Qy
	A-2-6 Б-2-6	32,0	—	1,6	0,1	35,3	—	1,8	0,16	36,2	—	2,2	0,3
	A-1; A-7 Б-1; Б-7	21,2	0,9	—	1,2	0,1	23,9	1,3	—	1,3	0,1	25,1	1,6
	A/1-1 A/1-7	7,0	2,1	0,2	—	8,6	2,7	0,2	—	10,1	3,4	0,2	—

		807-19-25.94		КЖ	
ИЗМ. КОЛ-ВО ЛИСТОВ И ДАТА ВНЕСЕНИЯ ИЗМЕНЕНИЙ					
ПРИВЯЗАН		ГИП	КИЩЕНКО	05.95	ЦЕНТРАЛЬНЫЙ СКЛАД ДЕЗИНФИЦИРУЮЩИХ СРЕДСТВ
		НАЧ. ОЦА	МАРТЫНОВ	05.95	
		ГЛА СПЕЦ.	ФРОЛОВА	05.95	СХЕМА РАСПОЛОЖЕНИЯ ФУНДАМЕНТОВ
		ЗАВ. ГР.	КУЗНЕЦОВА	05.95	
		ИНЖ. ТКАЧ	СТАРОДУБОВ	05.95	ГИПРОАГРОХИМ ВЛАДИМИР

Альбом 1

СХЕМА РАСКЛАДКИ СЕТОК ПОДШЫВЫ ФУНДАМЕНТА ФМ1



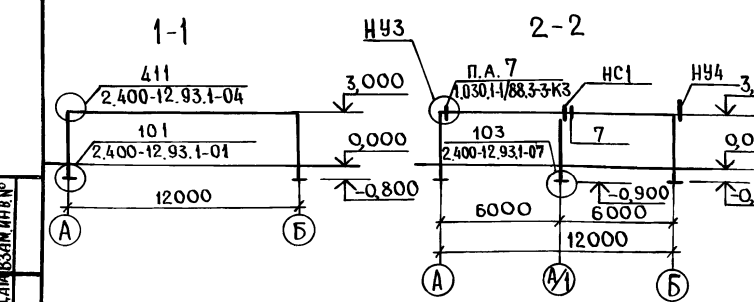
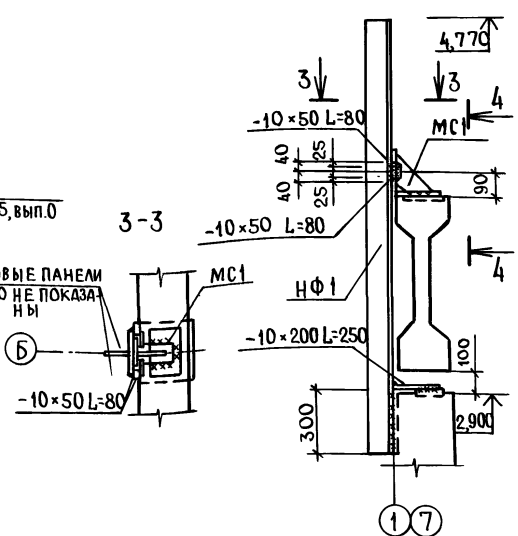
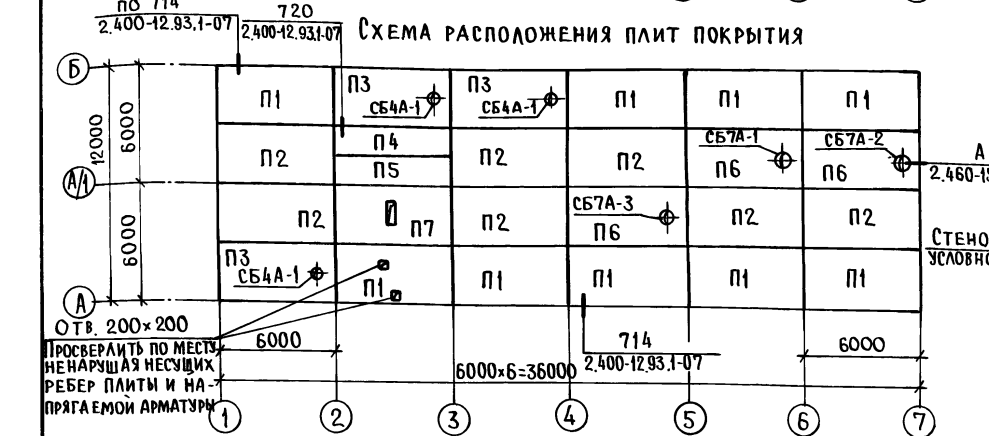
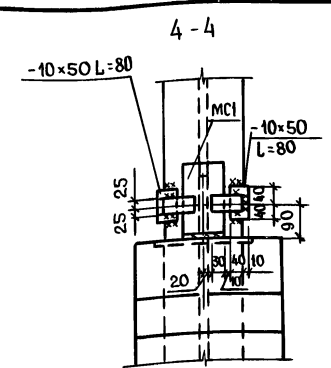
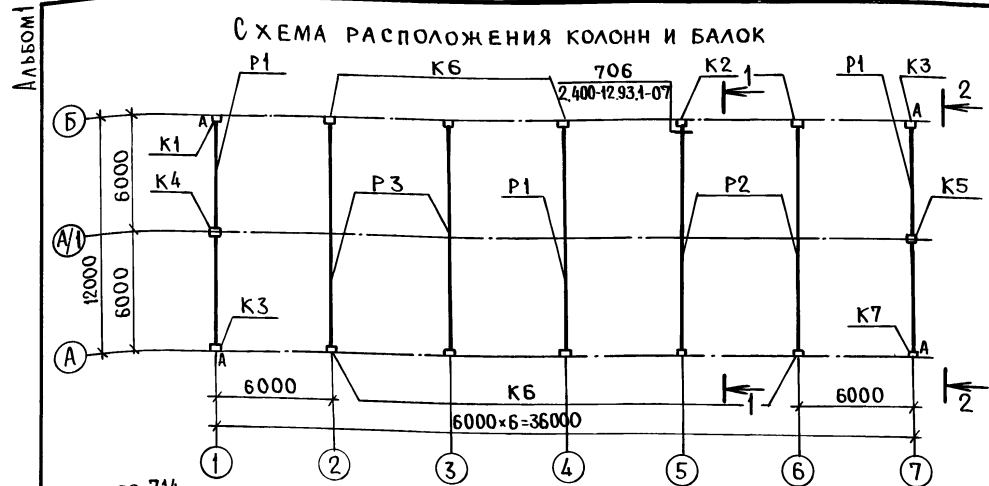
СПЕЦИФИКАЦИЯ ЭЛЕМЕНТОВ МОНОИТНЫХ КОНСТРУКЦИЙ ФМ1, ФМ1-ФМ3, ПРМ1, КЛМ1

Поз.	ОБОЗНАЧЕНИЕ	НАИМЕНОВАНИЕ	КОЛ.	ПРИМЕЧАНИЕ
		<u>ФУНДАМЕНТ ФМ1</u>		
		<u>СЕТКИ АРМАТУРНЫЕ</u>		
1	1.412.1-6.2-1	С1-1	1	
2	1.412.1-6.2-3	С2-1	4	
3	1.412.1-6.2-4	С3-1	6	
4	1.412.1-6.2-6	С4-1	2	
		<u>МАТЕРИАЛЫ</u>		
		БЕТОН КЛАССА В15	1,6 м³	
		<u>ФУНДАМЕНТ ФМ1</u>		
		<u>МАТЕРИАЛЫ</u>		
		БЕТОН КЛАССА В7,5	0,31 м³	
		<u>ФУНДАМЕНТ ФМ2</u>		
		<u>МАТЕРИАЛЫ</u>		
		БЕТОН КЛАССА В7,5	0,28 м³	
		<u>ФУНДАМЕНТ ФМ3</u>		
		<u>МАТЕРИАЛЫ</u>		
		БЕТОН КЛАССА В7,5	1,61 м³	
		<u>ФУНДАМЕНТ ФМ4</u>		
		<u>МАТЕРИАЛЫ</u>		
		БЕТОН КЛАССА В7,5	0,06 м³	
		<u>ПРИЯМОК ПРМ1</u>		
		<u>МАТЕРИАЛЫ</u>		
		БЕТОН КЛАССА В7,5	1,1 м³	
		<u>КАНАЛ КЛМ1</u>		
		<u>МАТЕРИАЛЫ</u>		
		БЕТОН КЛАССА В7,5	0,34 м³	
		БЕТОН НА НАБЕТОНКИ КА. В12,5	5,6 м³	
		<u>БЕТОН НА ФУНДАМЕНТ</u>		
		ПОД РАМУ ВОРОТ КЛ. В15	1,4 м³	

ВЕДОМОСТЬ РАСХОДА СТАЛИ НА ЭЛЕМЕНТ, КГ

МАРКА ЭЛЕМЕНТА	ИЗДЕЛИЯ АРМАТУРНЫЕ					Общий расход
	АРМАТУРА КЛАССА А III					
	ГОСТ 5781-82					
	Ф6	Ф8	Ф10	Ф12	Итого	
Фм1	7,68	16,2	14,4	20,68	58,96	58,96

807-19-25.94		КЖ	
ИЗМ.	КОМУ	ЛИСТ	ИЗ
ГИП	КИЩЕНКО	ДЕЗИНФИЦИРУЮЩИХ СРЕДСТВ	Р
НАЧ. ОТА	МАРТЫНОВ	ФУНДАМЕНТЫ ФМ1, ФМ1-ФМ3	З
П.Л. СПЕЦ.	ФРОЛОВА	ПРИЯМОК ПРМ1. КАНАЛ КЛМ1	
ЗАВ. ГР.	КУЗНЕЦОВА		
ИНЖ. КАТ.	СТАРДУБОВА		



СПЕЦИФИКАЦИЯ К СХЕМАМ РАСПОЛОЖЕНИЯ КОЛОНН, БАЛОК И ПЛИТ ПОКРЫТИЯ

Поз.	ОБОЗНАЧЕНИЕ	НА ИМЕНОВАНИЕ	КОЛ	МАССА ЕД.КГ	ПРИМЕЧАНИЕ
КОЛОННЫ					
ДЛЯ I-III ВЕТРОВОГО РАЙОНА					
К1	КЖ.И.01.00	1К30-1М2-а	1	860	
К2	КЖ.И.02.00	1К30-1М2-б	2	860	
К3	КЖ.И.03.00	1К30-1М2-в	2	860	
К4	КЖ.И.04.00	1К30-1М2-г	1	860	
К5	КЖ.И.04.00-01	1К30-1М2-д	1	860	
К6	КЖ.И.02.00-01	1К30-1М2-е	8	860	
К7	КЖ.И.01.00-01	1К30-1М2-ж	1	860	
БАЛКИ					
ДЛЯ I-III ВЕТРОВОГО РАЙОНА					
Р1	КЖ.И.05.00	1БСП12-2АIV-а	3	4500	
Р2	КЖ.И.05.00-02	1БСП12-3АIV-а	2	4500	
Р3	КЖ.И.06.00	1БСП12-2АIV-б	2	4500	
ДЛЯ III СНЕГОВОГО РАЙОНА					
Р1	КЖ.И.05.00-01	1БСП12-3АIV-б	3	4500	
Р2	КЖ.И.05.00-03	1БСП12-4АIV-а	2	4500	
Р3	КЖ.И.06.00-01	1БСП12-3АIV-в	2	4500	
ИЗДЕЛИЯ СОЕДИНИТЕЛЬНЫЕ					
МС1	КЖ.И.14.00	МС1	2	5,05	
	ГОСТ 103-76*	-10x50 L=80	4	0,314	
	ГОСТ 103-76*	-10x50 L=80	4	0,314	
	ГОСТ 103-76*	-10x200 L=250	2	4,123	
МС50	2.400-12.93.2-17	МС50	14	1,60	
ПЛИТЫ ПОКРЫТИЯ					
ДЛЯ I-III СНЕГОВОГО РАЙОНА					
П1	КЖ.И.07.00	1ПГ6-3АIVТ-а	9	2250	
П2	1.865.1-4/89.1	1ПГ6-3АIVТ	7	2250	
П3	КЖ.И.08.00	1ПГ6-3АIVТ-4-а	3	2900	
П4	1.465.1-20.2-1Ф4	4ПЛ6-2АIVТ	1	1200	
П5	1.465.1-20.1-1	4ПГ6-2АIVТ	1	1500	
П6	1.865.1-4/89.1	1ПГ6-4АIVТ-7	3	2850	
П7	КЖ.И.09.00	1ПГ6-3АIVТ-б	1	2250	
ДЛЯ III СНЕГОВОГО РАЙОНА					
П1	КЖ.И.07.00-01	1ПГ6-4АIVТ-а	9	2250	
П2	1.865.1-4/89.1	1ПГ6-4АIVТ	7	2250	

ПРОДОЛЖЕНИЕ

КОЛ.	ОБОЗНАЧЕНИЕ	НА ИМЕНОВАНИЕ	КОЛ.	МАССА ЕД.КГ	ПРИМЕЧАНИЕ
П3	КЖ.И.08.00-01	1ПГ6-4АIVТ-4-а	3	2900	
П4	1.465.1-20.2-1Ф4	4ПЛ6-2АIVТ	1	1200	
П5	1.465.1-20.1-1	4ПГ6-2АIVТ	1	1500	
П6	1.865.1-4/89.1	1ПГ6-4АIVТ-7	3	2850	
П7	КЖ.И.09.00-01	1ПГ6-4АIVТ-б	1	3300	
СТАКАНЫ					
СБ4А-1	1.494-24, вып.1	СБ4А-1	3	150	

ПРОДОЛЖЕНИЕ

Поз.	ОБОЗНАЧЕНИЕ	НА ИМЕНОВАНИЕ	КОЛ.	МАССА ЕД.КГ	ПРИМЕЧАНИЕ
СБ7А-1	1.494-24, вып.1	СБ7А-1	1	290	
СБ7А-2	1.494-24, вып.1	СБ7А-2	1	290	
СБ7А-3	1.494-24, вып.1	СБ7А-3	1	290	

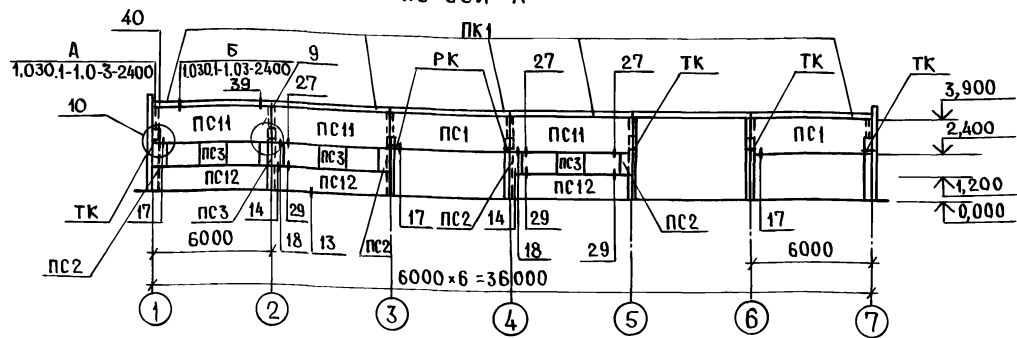
Высоту сварных швов в узле 7 принять 8 мм.

ПРИВЯЗАН

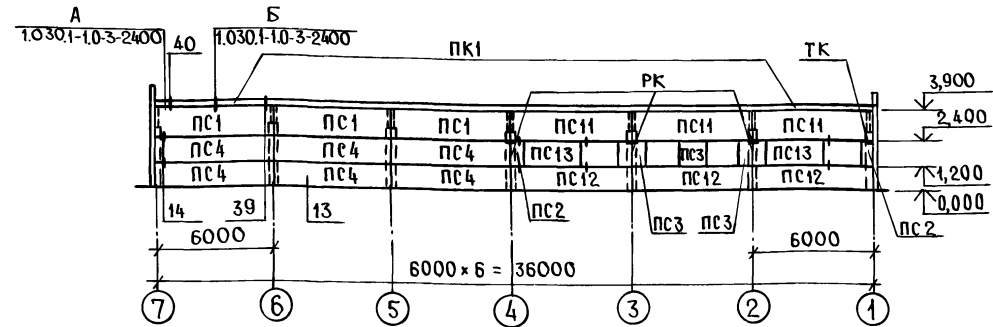
ГИП	КИШЕНКО	05.95	ЦЕНТРАЛЬНЫЙ СКЛАД ДЕЗИНФИЦИРУЮЩИХ СРЕДСТВ	СТАДИЯ	ЛИСТ	ЛИСТОВ
НАЧ.ОТД.	МАРТЫНОВ	05.95				
ГЛ.СПЕЦ.	ФРОЛОВА	05.95				
ЗАВ.ГР.	КУЗНЕЦОВА	05.95				
ИНЖ.ТКАЧ.	СТАРДУБОВ	05.95				

ИНВ. №

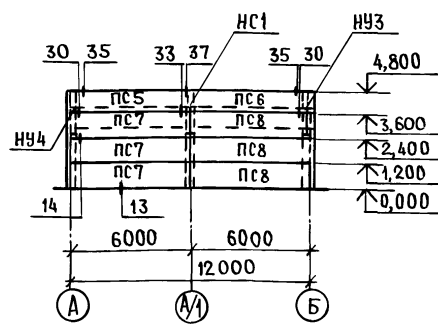
Схемы расположения стеновых панелей по оси А



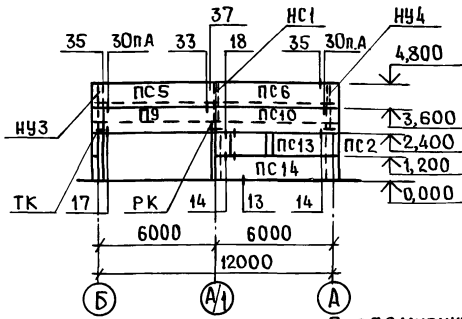
по оси Б



по оси 7



по оси 1



Продолжение

Поз.	ОБОЗНАЧЕНИЕ	НАИМЕНОВАНИЕ	КОЛ.	МАССА ЕД.КГ	ПРИМЕЧАНИЕ
		ПАНЕЛИ КАРНИЗНЫЕ			
ПК1	1.030.1-1/88.2-8-3	ПК60.7,5-Л	12	1470	
		ЭЛЕМЕНТЫ СОЕДИНИТЕЛЬНЫЕ			
ТК	1.030.1-1/88.4-2-	ТК2	6	18,6	
РК	1.030.1-1/88.4-2-	РК2	7	15,5	
А4	1.030.1-1/88.4-2-	А4	24	1,2	
Т28		ПОЛОСА 4-80 ГОСТ 19903-74 С235 ГОСТ 27772-88 L-210	44	1,06	
		$t_n = -20^{\circ}, -30^{\circ}, -40^{\circ}C$			
		ЭЛЕМЕНТЫ СОЕДИНИТЕЛЬНЫЕ			
Т3	1.030.1-1/88	Т3	38	0,40	
Т8	1.030.1-1/88	Т8	24	0,50	
Т9	1.030.1-1/88	Т9	4	0,40	
Т10	1.030.1-1/88	Т10	20	1,30	
Т17	1.030.1-1/88	Т17	19	0,60	
А1	1.030.1-1/88	А1	24		
А3	1.030.1-1/88	А3	36		
НС1	1.030.1-1/88	НС1	2	82,0	
НУ3	1.030.1-1/88	НУ3	2	43,0	
НУ4	1.030.1-1/88	НУ4	2	43,0	

Поз.	ОБОЗНАЧЕНИЕ	НАИМЕНОВАНИЕ	КОЛ.	МАССА ЕД.КГ	ПРИМЕЧАНИЕ
РК	1.030.1-1/88.4-2-11	РК3	7	17,3	
А2	1.030.1-1/88	А2	24	1,2	
Т27		ПОЛОСА 4-80 ГОСТ 19903-74 С235 ГОСТ 27772-88 L-160	44	0,80	
		$t_n = -40^{\circ}C$			
		ПАНЕЛИ			
ПС1	1.030.1-1/88.2	ПС60.15.30-4Л-60	5	3120	
ПС2	1.030.1-1/88.2	ПС6.12.3.0-Л	8	250	
ПС3	1.030.1-1/88.2	ПС12.12.3.0-Л	7	500	
ПС4	1.030.1-1/88.2	ПС60.12.3.0-Л-20	6	2500	
ПС5	1.030.1-1/88.2	ПС63.12.3.0-3Л-1-50	2	2640	
ПС6	1.030.1-1/88.2	ПС63.12.3.0-3Л-2-50	2	2640	
ПС7	1.030.1-1/88.2	ПС63.12.3.0-1Л-1-20	3	2640	
ПС8	1.030.1-1/88.2	ПС63.12.3.0-1Л-2-20	3	2640	
ПС9	1.030.1-1/88.2	ПС63.12.3.0-1Л-1-70	1	2640	
ПС10	КЖ.И.10.00-03	ПС63.12.3.0-1Л-70-а	1	2640	
ПС11	1.030.1-1/88.2	ПС60.12.3.0-3Л-33	6	2500	
ПС12	1.030.1-1/88.2	ПС60.12.3.0-3Л-23	6	2500	
ПС13	1.030.1-1/88.2	ПС30.12.3.0	3	1250	
ПС14	КЖ.И.11.00-03	ПС62.12.3.0-1Л-2-20-а	1	2640	

1. Соединительные элементы защитить от коррозии цинковым покрытием толщ. 120 мкм.
2. Все узлы, кроме оговоренных, приняты по серии 1.030.1-1, вып. 3-3.

ПРИВЯЗАН	ГИП	КИЩЕНКО	08.95
	НАЧ. ОТД.	МАРТЫНОВ	08.95
	ГЛА. СПЕЦ.	ФРОЛОВА	08.95
	ЗАВ. ГР.	КУЗНЕЦОВ	08.95
	ИНЖ. КАТ.	СТАРОВОБ	08.95

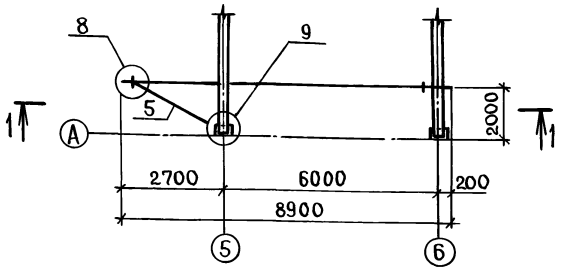
Поз.	ОБОЗНАЧЕНИЕ	НАИМЕНОВАНИЕ	КОЛ.	МАССА ЕД.КГ	ПРИМЕЧАНИЕ
		$t_n = 20^{\circ}$			
		ПАНЕЛИ			
ПС1	1.030.1-1/88.2-1	ПС60.15.2.0-2Л-60	5	2180	
ПС2	1.030.1-1/88.2-1	ПСВ.12.2.0-Л	8	180	
ПС3	1.030.1-1/88.2-1	ПС12.12.2.0-Л	7	350	
ПС4	1.030.1-1/88.2-1	ПС60.12.2.0-2Л-20	6	1740	
ПС5	1.030.1-1/88.2-1	ПС62.12.2.0-2Л-1-50	2	1820	
ПС6	1.030.1-1/88.2-1	ПС62.12.2.0-2Л-2-50	2	1820	
ПС7	1.030.1-1/88.2-1	ПС62.12.2.0-2Л-1-20	3	1820	
ПС8	1.030.1-1/88.2-1	ПС62.12.2.0-2Л-2-20	3	1820	
ПС9	1.030.1-1/88.2-1	ПС62.12.2.0-2Л-1-70	1	1820	
ПС10	КЖ.И.10.00	ПС62.12.2.0-2Л-2-70-а	1	1820	
ПС11	1.030.1-1/88.2-1	ПС60.12.2.0-2Л-33	6	1740	
ПС12	1.030.1-1/88.2-1	ПС60.12.2.0-2Л-23	6	1740	
ПС13	1.030.1-1/88.2-1	ПС30.12.2.0	3	870	
ПС14	КЖ.И.11.00	ПС62.12.2.0-2Л-2-20-а	1	1820	
		ПАНЕЛИ КАРНИЗНЫЕ			
ПК1	1.030.1-1/88.2-8-1	ПК60.6.5-Л	12	1230	
		ЭЛЕМЕНТЫ СОЕДИНИТЕЛЬНЫЕ			
ТК	1.030.1-1/88.4-2-10	ТК4	7	27,6	
РК	1.030.1-1/88.4-2-11	РК4	7	22,7	
А2	1.030.1-1/88	А2	24	1,2	
Т26		ПОЛОСА 4-80 ГОСТ 19903-74 С235 ГОСТ 27772-88 L-110	44	0,55	
		$t_n = -30^{\circ}C$			
		ПАНЕЛИ			
ПС1	1.030.1-1/88.2-2	ПС60.15.2.5-2Л-60	5	2550	
ПС2	1.030.1-1/88.2-2	ПС6.12.2.5-Л	8	210	
ПС3	1.030.1-1/88.2-2	ПС12.12.2.5-Л	7	430	
ПС4	1.030.1-1/88.2-2	ПС60.12.2.5-2Л-20	6	2120	
ПС5	1.030.1-1/88.2-2	ПС63.12.2.5-2Л-1-50	2	2220	
ПС6	1.030.1-1/88.2-2	ПС63.12.2.5-2Л-2-50	2	2220	
ПС7	1.030.1-1/88.2-2	ПС63.12.2.5-2Л-1-20	3	2220	
ПС8	1.030.1-1/88.2-2	ПС63.12.2.5-2Л-2-20	3	2220	
ПС9	1.030.1-1/88.2-2	ПС63.12.2.5-2Л-1-70	1	2220	
ПС10	КЖ.И.10.00-01	ПС63.12.2.5-2Л-2-70-а	1	2220	
ПС11	1.030.1-1/88.2-2	ПС60.12.2.5-2Л-33	6	2120	
ПС12	1.030.1-1/88.2-2	ПС60.12.2.5-2Л-23	6	2120	
ПС13	1.030.1-1/88.2-2	ПС30.12.2.5-Л	3	1060	
ПС14	КЖ.И.11.00-01	ПС63.12.2.5-2Л-2-20-а	1	2220	
		ПАНЕЛИ КАРНИЗНЫЕ			
ПК1	1.030.1-1/88.2-8.2	ПК60.7-Л	12	1350	
		ЭЛЕМЕНТЫ СОЕДИНИТЕЛЬНЫЕ			
ТК	1.030.1-1/88.4-2-10	ТК3	7	20,0	

807-19-25.94		КЖ
Изм.	КОМУ	ИМСТ № ДОК
ПОДПИСЬ	ДАТА	
ГИП	КИЩЕНКО	08.95
НАЧ. ОТД.	МАРТЫНОВ	08.95
ГЛА. СПЕЦ.	ФРОЛОВА	08.95
ЗАВ. ГР.	КУЗНЕЦОВ	08.95
ИНЖ. КАТ.	СТАРОВОБ	08.95

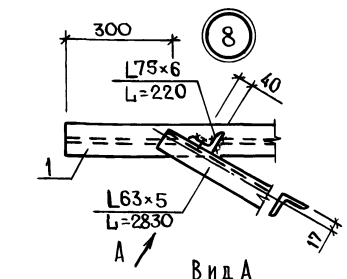
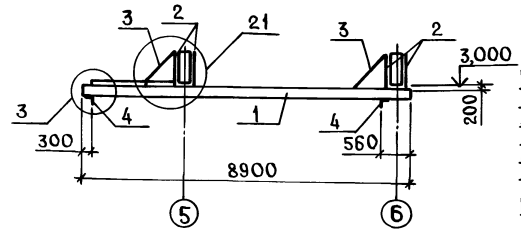
ЦЕНТРАЛЬНЫЙ СКЛАД	СТАДИЯ	Лист	Листов
ДЕЗИНФИЦИРУЮЩИХ СРЕДСТВ	Р	5	
СХЕМЫ РАСПОЛОЖЕНИЯ	ГИПРОАГРОХИМ		
СТЕНОВЫХ ПАНЕЛЕЙ	ВЛАДИМИР		

Альбом 1

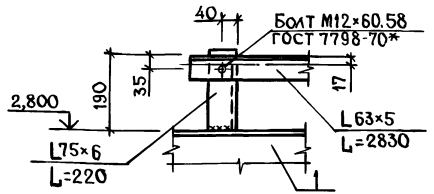
СХЕМА РАСПОЛОЖЕНИЯ МОНОРЕЛЬСА



1-1

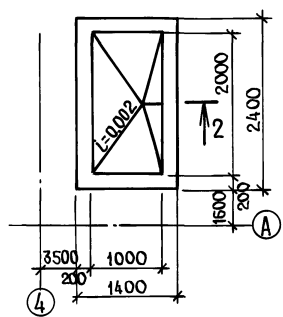


Вид А

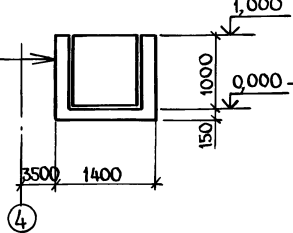


Опорные реакции:
R = 0,7Т;
M = 2,1Т

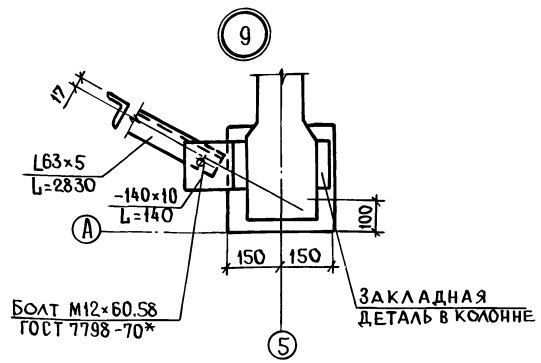
ВАННА



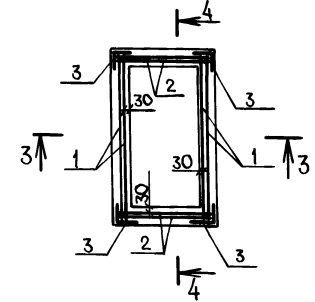
2-2



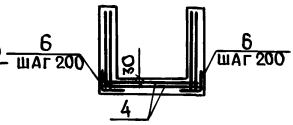
БЕТОН КЛАССА В15
ЦЕМ.-ПЕСЧ. РАСТВОР
МАРКИ 150 - 15
2 СЛОЯ ГИДРОИЗОЛА НА
БИТУМНОЙ МАСТИКЕ - 5
КИСЛОТОУПОРНЫЙ
РАСТВОР - 25
КИСЛОТОУПОРНАЯ
ПАТКА ГОСТ 961-84-10



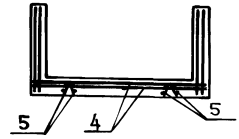
АРМИРОВАНИЕ ВАННЫ



3-3



4-4



СПЕЦИФИКАЦИЯ К СХЕМЕ РАСПОЛОЖЕНИЯ МОНОРЕЛЬСА

Поз.	ОБОЗНАЧЕНИЕ	НАИМЕНОВАНИЕ	КОЛ	МАССА ЕД.КГ	ПРИМЕ- ЧАНИЕ
1	ГОСТ 8239-89	МОНОРЕЛЬС, I24М, L=8900	1	242,9	
2	ГОСТ 8278-83*	ПОДВЕСКА ГН С60×50×3, L=1100	8	3,4	
	ГОСТ 8509-86*	L63×5, L=300	4	1,4	
	ГОСТ 19903-74*	-200×200×6	4	1,9	
	ГОСТ 19903-74*	-120×300×8	6	2,3	
	ГОСТ 19903-74*	-300×300×10	4	7,0	
	ГОСТ 19903-74*	-150×300×10	4	3,5	
	ГОСТ 19903-74*	-50×50×14	16	0,2	
3	ГОСТ 8509-86*	СВЯЗЬ, L63×5, L=3200	2	15,4	
4	ГОСТ 8509-86*	Упор, L100×10, L=100	2	1,5	
	ГОСТ 19903-74*	-100×100×6	2	0,4	
5	ГОСТ 8509-86*	СВЯЗЬ, L63×5 L=2830	1	13,6	

СПЕЦИФИКАЦИЯ ЭЛЕМЕНТОВ МОНОЛИТНОЙ КОНСТРУКЦИИ ВАННЫ

Поз.	ОБОЗНАЧЕНИЕ	НАИМЕНОВАНИЕ	КОЛ	ПРИМЕЧАНИЕ
<u>ВАННА</u>				
<u>СБОРОЧНЫЕ ЕДИНИЦЫ</u>				
<u>СЕТКИ АРМАТУРНЫЕ</u>				
1	ГОСТ 23279-85	4С БАТ-100 БАТ-100 105×230	4	
2	ГОСТ 23279-85	4С БАТ-100 БАТ-100 105×130	4	
3	ГОСТ 23279-85	4С БАТ-100 БАТ-100 105×105	4	
4	ГОСТ 23279-85	4С БАТ-100 БАТ-100 130×230	2	
5	3.900-3, вып. 4ч.2	КАРКАС ПЛОСКИЙ КР1	4	0,5кг, l=1000
<u>ДЕТАЛИ</u>				
6	ГОСТ 5781-82	А-І-6, L=1000	42	
<u>МАТЕРИАЛЫ</u>				
		БЕТОН КЛАССА В15		1,86 м³

ЧЗлы на схеме расположения монорейса приняты по серии 1.426.2-6, в вып. 1/91.

ВЕДОМОСТЬ
РАСХОДА СТАЛИ НА ЭЛЕМЕНТ, КГ

МАРКА ЭЛЕМЕНТА	ИЗДЕЛИЯ АРМАТУРНЫЕ				Общий расход
	Арматура класса А-І		ВР-І		
	ГОСТ 5781-82*	ГОСТ 6727-80	ГОСТ 5781-82*	ГОСТ 6727-80	
ВАННА	367,0	367,0	2,0	2,0	369,0

		807-19-25.94		КЖ	
Изм.	Кол. лист	Прод.	Подпись	Дата	
ГИП	Кищенко	05.93			
НАЧ. ОТД.	Мартынов	05.93			
ГЛ. СПЕЦ.	Фролова	05.93			
ЗАВ. ГР.	Кознецова	05.93			
ИЖ. КАТ.	Сародина	05.93			
ЦЕНТРАЛЬНЫЙ СКЛАД ДЕЗИНФИЦИРУЮЩИХ СРЕДСТВ			СТАЖА	ДИСТ	ДИСТОВ
СХЕМА РАСПОЛОЖЕНИЯ МОНОРЕЛЬСА. ВАННА			Р	6	
			ГИПРОАГРОХИМ ВЛАДИМИР		

Альбом 1

Ведомость рабочих чертежей основного комплекта ОВ

Лист	Наименование	Примечание
1	Общие данные (начало)	
2	Общие данные (окончание)	
3	План аотм. 0,000. Схемы систем вентиляции П1...П3, В1...В4, ВЕ1...ВЕ4	
4	Схемы систем отопления, теплоснабжения установок П1...П3 Узел управления	
5	Установки систем П1...П3	

Ведомость ссылочных и прилагаемых документов

Обозначение	Наименование	Примечание
Ссылочные документы		
1.494-27, вып. Б	Воздухоприемные устройства с подвесными утепленными клапанами	
5.904-51	Зонты и дефлекторы вентиляционных систем	
7.903.9-2, вып. 1,2	Тепловая изоляция трубопроводов с положительными температурами	
5.903-20, вып. 0	Воздухосборники для систем отопления и теплоснабжения вентиляционных установок	
5.904-1	Детали крепления воздуховодов	
5.904-13, вып. 1-2	Заслонки воздушные унифицированные для систем вентиляции	
5.904-4	Двери и люки для вентиляционных камер	
5.904-38	Гибкие вставки к центробежным вентиляторам	
5.904-50	Решетки вентиляционные регулируемые типа РВ	
5.904-45	Узлы прохода вентиляционных вытяжных шахт через покрытия зданий	
1.494-30, вып. 2	Установка и крепление вентиляторов к строительным конструкциям	
4.904-69	Детали крепления санитарно-технических приборов и трубопроводов	
1.469-7	Покрытия зданий с крышными вентиляторами для бесфонарных зданий и зданий с эвентными фонарями	
5.903-21, вып. 0	Узлы обвязки регулируемых клапанов на трубопроводах тепло и холодоснабжения воздухоподогревателей и поверхностных воздухоохладителей	

Проект разработан в соответствии с действующими нормами и правилами и предусматривает мероприятия, обеспечивающие экологическую и взрывопожарную безопасность при эксплуатации здания.
 Главный инженер проекта *Кищенко* (Кищенко)

Продолжение

Обозначение	Наименование	Примечание
5.904-62, вып. 1	Ограждения отопительных приборов для помещений с производством категорий А, Б, В	
4.904-38	Поворотные и подвижные колпаки (зонты)	
5.904-41	Клапаны обратные общего назначения	
2.190-1/72, вып. II	Узлы и детали инженерного оборудования жилых и общественных зданий для сельского строительства	
5.904-75, вып. 1-3Б	Приточные вентиляционные камеры производительностью от 3,5 до 125 тыс. м³/ч	
5.904-74,93	Унифицированные конструкции приточных вентиляционных установок	
1.494-30, вып. 1	Установка и крепление вентиляторов к строительным конструкциям	
5.903-13, вып. 5	Изделия и детали трубопроводов для тепловых сетей	
Прилагаемые документы		
Альбом 3 ОВ.СО	Спецификация оборудования	
Альбом 4 ОВ.ВМ	Ведомости потребности в материалах	

Условные обозначения

- T1 - трубопровод горячей воды 150° подающий
- Tn - трубопровод горячей воды 130° подающий и
- T2 - трубопровод горячей воды 70° обратный
- T3 - трубопровод горячей воды 55° подающий
- ~ - воздуховоды на схеме с огнезащитным покрытием

Общие указания

- Проект разработан для строительства в климатических районах с расчетными температурами наружного воздуха для проектирования отопления и вентиляции в зимний период (параметры Б) $t_{н} = -20^{\circ}, -30^{\circ}, -40^{\circ}C$. В летний период $t_{н} = 22^{\circ}, 22^{\circ}, 21^{\circ}C$.
- Теплоснабжение от внешних тепловых сетей. Теплоносители:
 - для системы отопления Tn-T2 = 130-70° после элеватора;
 - для теплоснабжения приточных систем - вода с параметрами T1-T2 = 150-70°;
 - для системы горячего водоснабжения - вода T3 = 55°.
- Расчет систем отопления и вентиляции выполнен в соответствии со СНиП 2.04.05-91 "Отопление, вентиляция и кондиционирование", СНиП 2.09.04-87, "Административные и бытовые здания", СНиП 3-79** "Строительная теплотехника".
- Внутренние температуры помещений приведены в пояснительной записке.
- Расчет систем отопления и вентиляции произведен по программам на ЭВМ.

6. Потери давления в системах составляют

$t_{н}^{\circ}C$	Отопление Па (кгс/м²)	Теплоснабжение установок П1...П3 Па (кгс/м²)	Расчетный напор на вводе Па (кгс/м²)
-20	60080 (6008)	5610 (561)	120000 (12000)
-30	74050 (7405)	7960 (796)	120000 (12000)
-40	85540 (8554)	9900 (990)	120000 (12000)

7. Все трубопроводы и арматура в узле управления, трубопроводы отопления, проходящие в подпольных каналах, подающие трубопроводы теплоснабжения изолируются. Перед изоляцией трубы покрываются антикоррозионным лаком. Изоляционный слой - шнур из минеральной ваты $\delta = 30$ мм. Покровный слой - стеклопластик. Нагревательные приборы, арматура и трубопроводы, не подлежащие изоляции, покрываются грунтом ГФ-021 и эмалью ХВ-124.

8. В помещении электрощитовой соединение трубопроводов выполнить на сварке, вентиль для спуска воздуха вывести в соседнее помещение.

9. Транзитный приточный воздуховод, обслуживающий помещение для хранения дезинфицирующих средств, проходящий через помещение категорий Б и В, покрывается огнезащитным покрытием ОП-МВ в 2 слоя, обеспечивающий предел огнестойкости 0,5 часа. Все остальные воздуховоды и оборудование покрыть грунтом ГФ-021 и эмалью ХВ-24.

10. Все отверстия в строительных конструкциях после монтажа отопительно-вентиляционных систем заделать цементно-песчаным раствором М25 в толщину перегородки, обеспечив предел огнестойкости ограждения.

11. Воздуховоды вентиляционных систем приняты из тонколистовой стали по ГОСТ 19904-90.

12. В помещениях категорий Б и В устанавливаются ограждения отопительных приборов.

13. Патрубки до калориферов изолировать матами минераловатными $\delta = 60$ мм покровным слоем стеклопластиком.

14. Монтаж систем отопления и вентиляции выполнить согласно СНиП 3.05.01-85.

И привязан			
ИНВ. №		807-19-25.94 ОВ	
Изм.	Ком.уч.	Лист	№ док
Гип	Кищенко	05.95	
Н. контр.	Чеботарева	05.95	
Гл. спец.	Завьялова	05.95	
Вед. инж.	Хромова	05.95	
Центральный склад дезинфицирующих средств		Стандия	Лист 1
Общие данные (начало)		Листов 5	
		ГИПРОАГРОХИМ Владимир	

Альбом 1

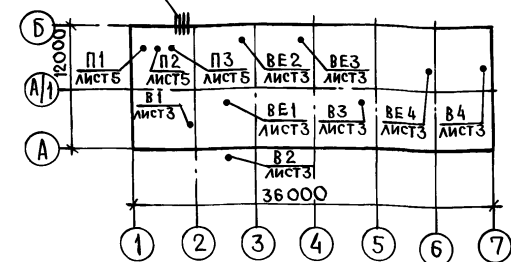
ХАРАКТЕРИСТИКА ОТОПИТЕЛЬНО-ВЕНТИЛЯЦИОННЫХ СИСТЕМ

ОБОЗНАЧЕНИЕ СИСТЕМЫ	КОМ. СИСТЕМЫ	НА ИМЕНОВАНИЕ ОБСЛУЖИВАЕМОГО ПОМЕЩЕНИЯ (ТЕХНОЛОГИЧЕСКОГО ОБОРУДОВАНИЯ)	ТИП ВЕНТИЛЯТОРА	ВЕНТИЛЯТОР						ЭЛЕКТРОДВИГАТЕЛЬ			ВОЗДУХОНАГРЕВАТЕЛЬ				ФИЛЬТР				ПРИМЕЧАНИЕ										
				ГИБКОСТЬ ВЕНТАГР. ГАТА	ТИП ИСПОЛНЕНИЯ ПО ВЗРЫВОЗАЩИТЕ	№	СХЕМА ИСПОЛНЕНИЯ	ПОЛОЖЕНИЕ	L ₁	Р. ПО	N	ТИП ИСПОЛНЕНИЯ ПО ВЗРЫВОЗАЩИТЕ	K, кВт	П, об/мин	Тип	№	КОЛ. ШТ.	Т-РА ОТ	Т-РА ДО	РАСХОД ТЕПЛА ВТ (ккал/ч)		А.Р. ПО (кг/м²)	Тип	№	КОЛ. ШТ.	А.Р. ПО (кг/м²)	КОНЦЕНТРАЦИЯ МГ/М³ НАДЛАННАЯ	КОНЦЕНТРАЦИЯ МГ/М³ КОНЕЦНАЯ			
П1	1	ПОМЕЩЕНИЕ ДЛЯ ПРИГОТОВЛЕНИЯ И РАСФАСОВКИ ПРИМАНКИ	B2,5095-10	В-ЦИ-46	2,5	1	ЛО°	1115	420/42	1320	AIP63B4	0,37	1320	КСК3	6	1	-20	18	14192 12203	30 3											
		ГАРДЕРОБ ДЛЯ ДОМАШНЕЙ И УЛИЧНОЙ ОДЕЖДЫ												КСК3	6	1	-40	18	17926 15414	30 3											
П2	2	ТАМБУР-ШЛЮЗЫ ВЕНТКАМЕРА	B2,5095-10	В-ЦИ-46	2,5	1	ЛО° ПРО°	640	390/39	1320	AIP63B4	0,37	1320	КСК3	6	1	-20	10	6431 5530	10 1											
														КСК3	6	1	-30	10	8575 7373	10 1											
														КСК3	6	1	-40	10	10718 9216	10 1											
П3	1	ПОМЕЩЕНИЕ ДЛЯ ХРАНЕНИЯ ДЕЗИНФИЦИРУЮЩИХ СРЕДСТВ	B3,15105-10	В-ЦИ-46	3,15	1	ЛО°	2800	400/40	920	AIP80A6	0,75	920	КСК3	6	1	-20	10	28135 24192	530 5,3											
														КСК3	6	1	-30	10	37514 32256	530 5,3											
														КСК3	6	1	-40	10	46892 40320	530 5,3											
B1	1	Пом. для приготовления и расфасовки приманки	ОСЕВОЙ	В-06-300	4A			920	150/15	1375	4A56A4	0,12	1375																		
B2	1	Пом. для хранения инсектицидов и ратицидов	B2,5105-10	В-ЦИ-46 И-03	2,5	1	ПРО°	1730	500/50	1370	B71A4 ТАТ3	0,55	1370								ФЯУБ	1	80/8	0,00001	0,000022					РАБОТАЕТ МЕНЕЕ 1 ЧАСА В СМЕНУ	
B3	1	Помещение для хранения дезинфицирующих средств	Крышный	ВКР	4			2800	90/9	910	AIP71A6Y2	0,37	910																		
B4	1	Пом. для хранения жидких дезинфицирующих средств	ОСЕВОЙ	ВКО	4			2240	46/4,6	1320	AIP63A4Y2	0,25	1320																	РАБОТАЕТ МЕНЕЕ 1 ЧАСА ПЕРИОДИЧЕСКИ	

Местные отсосы от технологического оборудования

ТЕХНОЛОГИЧЕСКОЕ ОБОРУДОВАНИЕ			ХАРАКТЕРИСТИКА ВЫДЕЛЯЮЩИХСЯ ВРЕДНОСТЕЙ		ОБЪЕМ ВЫТЯЖКИ, м³/ч		ХАРАКТЕРИСТИКА МЕСТНОГО ОТСОСА		ОБОЗНАЧЕНИЕ СИСТЕМЫ	ПРИМЕЧАНИЕ
Поз.	НАИМЕНОВАНИЕ	КОЛ.	НАИМЕНОВАНИЕ	КОЛ.	НА ЕД. ОБОРУД.	ВСЕГО	ОБОЗНАЧЕНИЕ	ПРИМЕНЯЕМЫЕ ДОКУМЕНТЫ		
1	ШКАФ УНИВЕРСАЛЬНЫЙ ВЫТЯЖНОЙ	1	ИНСЕКТИЦИДЫ	1	1730	1730	ВСТРОЕННЫЙ ОТСОС		B2	
	ВАННА ДЛЯ ОБЕЗБАРАЖИВАНИЯ ТАРЫ	1	СОДО-МЫЛЬНЫЙ РАСТВОР	1	2800	2800	БОРТОВОЙ ОТСОС	ЧЕРТЕЖИ ТХ	B3	
13	КОТЕЛ ПИЩЕВАРОЧНЫЙ	1	ТЕПЛО	1	920	920	ЗОНТ	СЕРИЯ 4.904-38	B1	

Ввод теплоносителя ПЛАН-СХЕМА



Основные показатели по чертежам отопления и вентиляции

НАИМЕНОВАНИЕ ЗДАНИЯ	ОБЪЕМ М³	ПЕРИОД ГОДА ПРИ t _н °C	РАСХОД ТЕПЛА, ВТ (ккал/ч)				РАСХОД ХОЛОДА (ккал/ч)	УСТАНОВЛЕННАЯ МОЩНОСТЬ ЭЛЕКТРОДВИГАТЕЛЕЙ, кВт
			НА ОТОПЛЕНИЕ	НА ВЕНТИЛЯЦИЮ	НА ГОРЯЧЕЕ ВОДОСНАБЖЕНИЕ	ОБЩИЙ РАСХОД ТЕПЛА		
ЦЕНТРАЛЬНЫЙ СКЛАД ДЕЗИНФИЦИРУЮЩИХ СРЕДСТВ	1961,9	-20	60944 52402	48769 41925	34192 29400	143895 123727	—	3,15
		-30	69410 59682	64015 55043	34192 29400	167617 144125	—	3,15
		-40	76502 65780	79271 68161	34192 29400	189965 163341	—	3,15

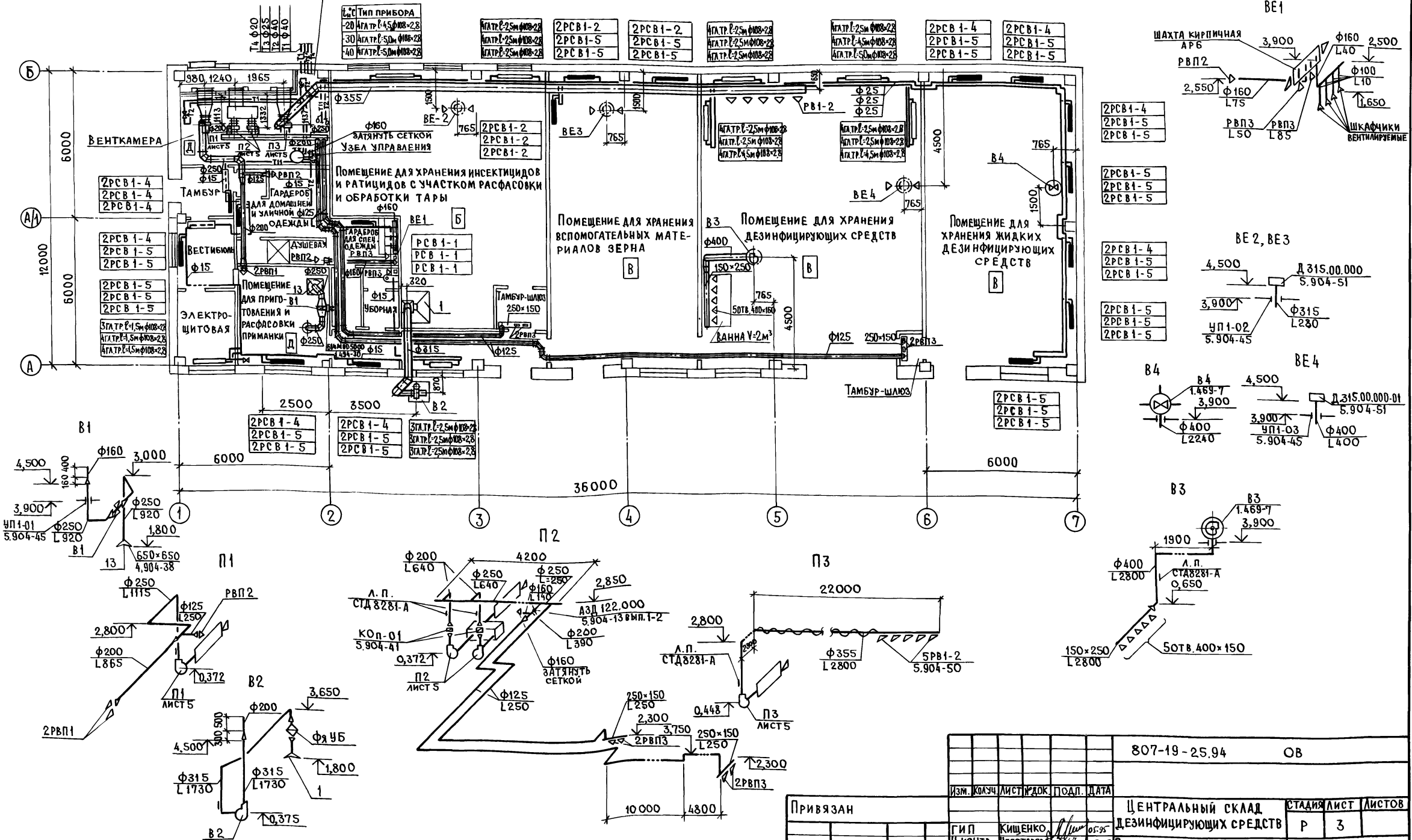
Удельная характеристика (ккал/м³°C)

t _н °C	ЦЕНТРАЛЬНЫЙ СКЛАД ДЕЗИНФИЦИРУЮЩИХ СРЕДСТВ	
	ОТОПИТЕЛЬНАЯ	ВЕНТИЛЯЦИОННАЯ
-20	0,97 (0,83)	0,83 (0,71)
-30	0,84 (0,72)	0,82 (0,70)
-40	0,75 (0,64)	0,81 (0,69)

807-19-25.94				ОВ			
Изм.	Кол.	Лист	№ док.	ПОДП.	ДАТА		
ГИП	КИЩЕНКО			05.95			
Н.КОНТР.	ЧЕБОТАРЕВА			05.95			
Т.СПЕЦ.	ЗУБРИЛОВА			05.95			
ВЕД.ИНЖ.	ХРОМОВА			05.95			
ПРИВЯЗАН						ЦЕНТРАЛЬНЫЙ СКЛАД ДЕЗИНФИЦИРУЮЩИХ СРЕДСТВ	
И.И.В. №						ОБЩИЕ ДАННЫЕ (ОКОНЧАНИЕ)	
						СТАДИЯ	ЛИСТ
						Р	2
						ГИПРОАГРОХИМ ВЛАДИМИР	

План на отм. 0,000

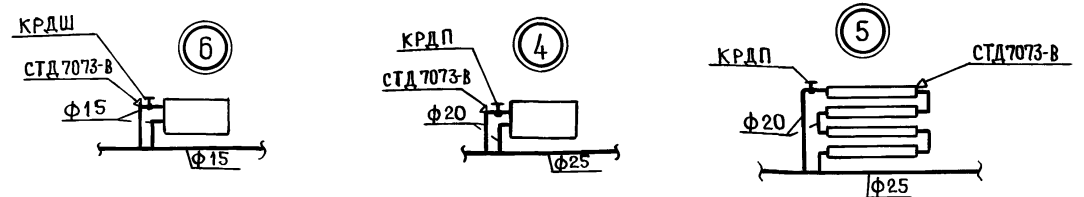
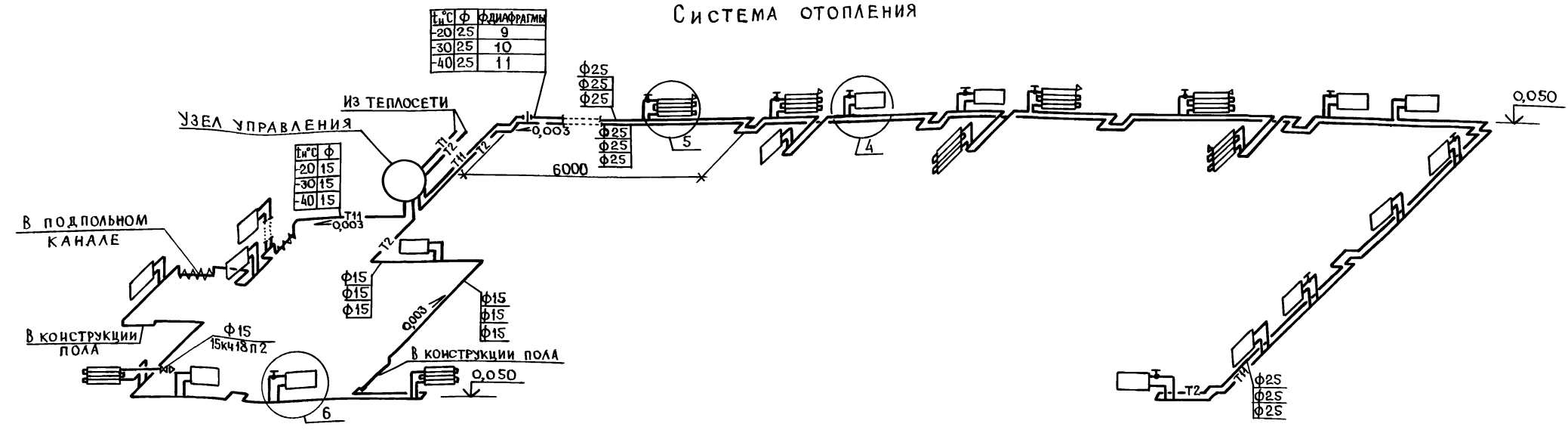
ПРЯМОК



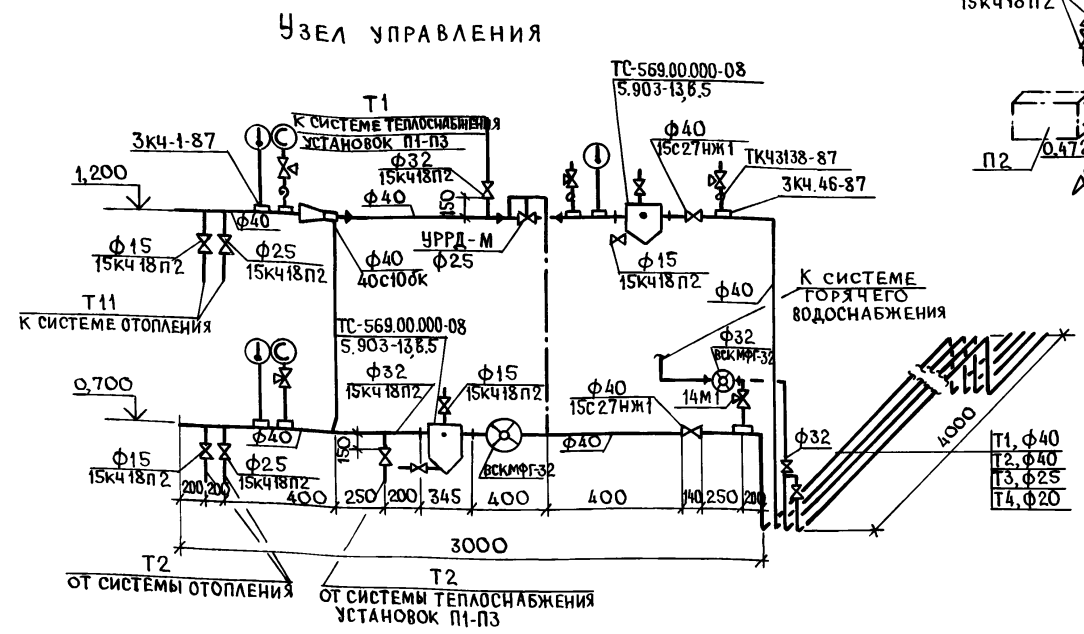
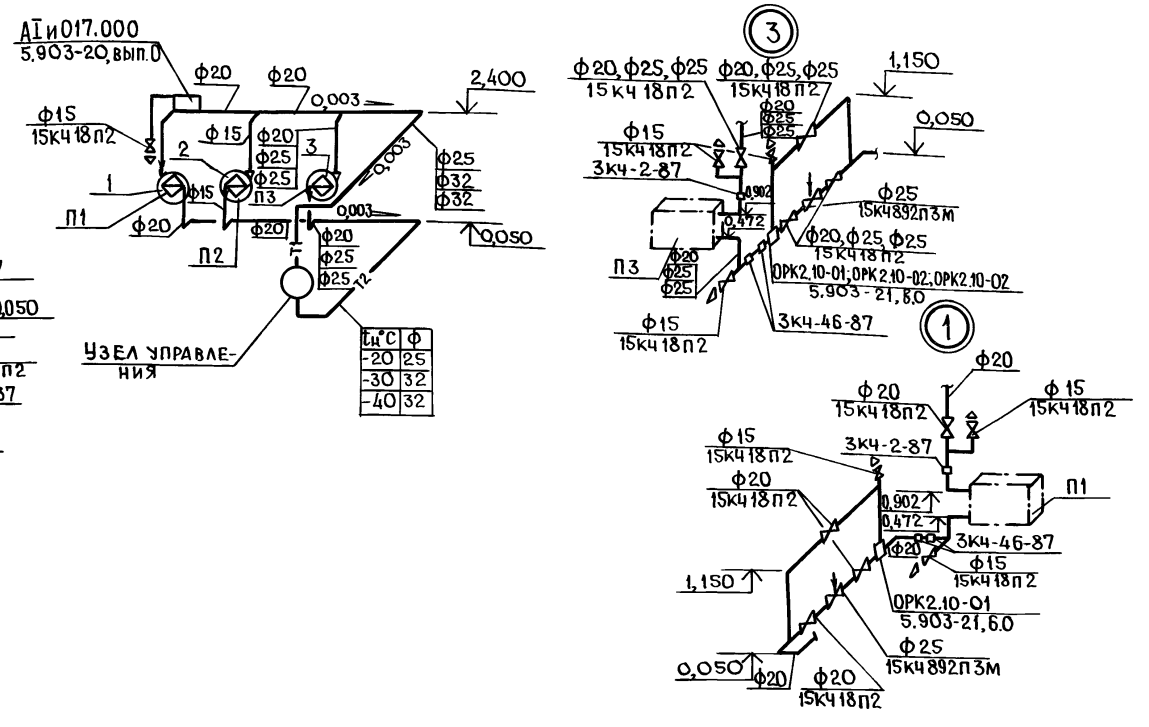
ИВ № ПОДА ПОДПИСЬ И ДАТА ВЗАИМН. №

Изм.		КОМУ	ЛИСТ	ИЗД.	ПОДП.	ДАТА	807-19-25.94	ОВ
Привязан							ЦЕНТРАЛЬНЫЙ СКЛАД	СТАДИЯ ЛИСТ
И.В. №							ДЕЗИНФИЦИРУЮЩИХ СРЕДСТВ	Р 3
И.В. №							ПЛАН НА ОТМ. 0,000. СХЕМЫ СИСТЕМ	ГИПРОАГРОХИМ
И.В. №							ВЕНТИЛЯЦИИ ПИ...П3, В1...В4, ВЕ1, ВЕ4	ВЛАДИМИР

СИСТЕМА ОТОПЛЕНИЯ



СИСТЕМА ТЕПЛОСНАБЖЕНИЯ УСТАНОВОК П1-П3

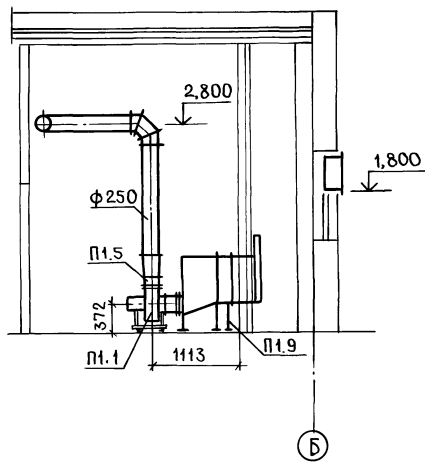


		807-19-25.94	ОВ
ИЗМ. КОМУ ЧЛИСТ № ДОК		ПОДП.	ДАТА
ПРИВЯЗАН	ГИП	КИШЕНКО	05.95
	И.КОНТР.	НЕБОТАРЕВА	05.95
	ГЛ. СПЕЦ.	ЗУБРИЛОВА	05.95
ИНВ. №	ВЕД. ИНЖ.	ХРОМОВА	05.95
		ЦЕНТРАЛЬНЫЙ СКЛАД	СТАНДАРТ ЛИСТ ЛИСТОВ
		ДЕЗИНФИЦИРУЮЩИХ СРЕДСТВ	Р 4
		СХЕМЫ СИСТЕМ ОТОПЛЕНИЯ,	ГИПРОАГРОХИМ
		ТЕПЛОСНАБЖЕНИЯ УСТАНОВОК	ВЛАДИМИР
		П1...П3. УЗЕЛ УПРАВЛЕНИЯ	

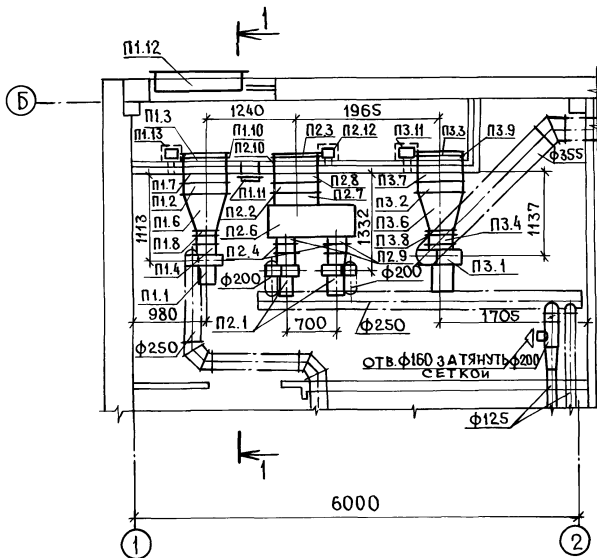
ЛИНЕЙНО-ТОПОГРАФИЧЕСКАЯ И ДАТА ЗАМЕРОВ №

Альбом 1

РАЗРЕЗ 1-1



ПЛАН НА ОТМ. 0,000



ОКОНЧАНИЕ

МАРКА ПОЗ.	ОБОЗНАЧЕНИЕ	НАИМЕНОВАНИЕ	КОЛ	МАССА ЕД. КГ	ПРИМЕЧАНИЕ
П2.2		КАЛОРИФЕР СПИРАЛЬНО-НАКАТНОЙ БИМЕТАЛЛИЧЕСКИЙ МНОГОХОДОВОЙ КСК 3-6	1		
П2.3		ЗАСЛОНКА ВОЗДУШНАЯ УТЕПЛЕННАЯ П600×1000 С ЭЛЕКТРИЧЕСКИМ ИСПОЛНИТЕЛЬНЫМ МЕХАНИЗМОМ МЭО-40/БЗ-0,63-82	1		
П2.4	5.904-38	ГИБКИЕ ВСТАВКИ В.00.000-03	2		
П2.5		Н.00.000-03	2		
П2.6	5.904-74.93	КОРОБКА КО.000	1		
П2.7	5.904-74.93	ПАТРУБОК ПО.000	1		
П2.8	5.904-74.93	ПАТРУБОК ПО.000-27	1		
П2.9	5.904-74.93	ФЛАНЕЦ Ф0.05	2		
П2.10	5.904-74.93	РАМА Р1.00	1		
П2.11	2.190-1/72 в. II	ПОДСТАВКИ ПОД КАЛОРИФЕР	4		H = 400
П2.12	5.904-75, вып. 1-36	КОРБ ДЛЯ ПРИВОДА АЗД.121.000	1		-40°
П3.1		ВЕНТИЛЯТОР РАДИАЛЬНЫЙ В-Ц14-46 №3,15 Д=1,05 Д.НОМ ИСПОЛНЕНИЕ I, ПОЛОЖЕНИЕ Л0° С ЭЛЕКТРОДВИГАТЕЛЕМ АИР 80АБ 0,75кВт; 920 ^{об/мин} ПОДСТАВКА С ВИБРОИЗОЛЯТОРАМИ Д038 ШТ. 5	1		
П3.2		КАЛОРИФЕР СПИРАЛЬНО-НАКАТНОЙ БИМЕТАЛЛИЧЕСКИЙ МНОГОХОДОВОЙ КСК 3-6	1		
П3.3		ЗАСЛОНКА ВОЗДУШНАЯ УТЕПЛЕННАЯ П600×1000 С ЭЛЕКТРИЧЕСКИМ ИСПОЛНИТЕЛЬНЫМ МЕХАНИЗМОМ МЭО-40/БЗ-0,63-82	1		
П3.4	5.904-38	ГИБКИЕ ВСТАВКИ В.00.000-05	1		
П3.5		Н.00.000-07	1		
П3.6	5.904-74.93	КОНФУЗОР Д0.000	1		
П3.7	5.904-74.93	ПАТРУБОК ПО.000-28	1		
П3.8	5.904-74.93	ФЛАНЕЦ Ф0.00-01	1		
П3.9	5.904-74.93	РАМА Р1.00	1		
П3.10	2.190-1/72 в. II	ПОДСТАВКИ ПОД КАЛОРИФЕР	2		
П3.11	5.904-75, вып. 1-36	КОРБ ДЛЯ ПРИВОДА АЗД.121.000	1		-40°

СПЕЦИФИКАЦИЯ ОТОПИТЕЛЬНО-ВЕНТИЛЯЦИОННЫХ УСТАНОВОК НАЧАЛО

МАРКА ПОЗ.	ОБОЗНАЧЕНИЕ	НАИМЕНОВАНИЕ	КОЛ	МАССА ЕД. КГ	ПРИМЕЧАНИЕ
П1		П1			
П1.1		ВЕНТИЛЯТОР РАДИАЛЬНЫЙ В-Ц14-46 №2,5 Д=0,95 Д.НОМ ИСПОЛНЕНИЕ I, ПОЛОЖЕНИЕ Л0° С ЭЛЕКТРОДВИГАТЕЛЕМ АИР 63В4 0,37кВт; 1320 ^{об/мин} ПОСТАВКА С ВИБРОИЗОЛЯТОРАМИ Д038 ШТ. 4	1		
П1.2		КАЛОРИФЕР СПИРАЛЬНО-НАКАТНОЙ БИМЕТАЛЛИЧЕСКИЙ МНОГОХОДОВОЙ КСК 3-6	1		
П1.3		ЗАСЛОНКА ВОЗДУШНАЯ УТЕПЛЕННАЯ П600×1000 С ЭЛЕКТРИЧЕСКИМ ИСПОЛНИТЕЛЬНЫМ МЕХАНИЗМОМ МЭО-40/БЗ-0,63-82	1		
П1.4	5.904-38	ГИБКИЕ ВСТАВКИ В.00.000-03	1		
П1.5		Н.00.000-03	1		
П1.6	5.904-74.93	КОНФУЗОР Д0.000	1		
П1.7	5.904-74.93	ПАТРУБОК ПО.000-27	1		
П1.8	5.904-74.93	ФЛАНЕЦ Ф0.00	1		
П1.9	2.190-1/72 в. II	ПОДСТАВКИ ПОД КАЛОРИФЕР	2		H=400
П1.10	5.904-74.93	РАМА Р1.00	1		
П1.11	5.904-4	ДВЕРЬ ГЕРМЕТИЧЕСКАЯ УТЕПЛЕННАЯ ДУС1,25×0,5	1		
П1.12	1494-27, вып. 6	УСТРОЙСТВО ВОЗДУХОПРИЕМНОЕ 4С1 В.000.000(БЕЗ КЛАПАНА)	1		
П1.13	5.904-75, вып. 1-36	КОРБ ДЛЯ ПРИВОДА АЗД.121.000	1		-40°
П2		П2			
П2.1		ВЕНТИЛЯТОР РАДИАЛЬНЫЙ В-Ц14-46 №2,5 Д=0,95 Д.НОМ ИСПОЛНЕНИЕ I, ПОЛОЖЕНИЕ Л0° С ЭЛЕКТРОДВИГАТЕЛЕМ АИР 63В4 0,37кВт; 1320 ^{об/мин} ПОСТАВКА С ВИБРОИЗОЛЯТОРАМИ Д038 ШТ. 4	1		

ИЗМ.	КОЛ	ЛИСТ	ПОДПИСЬ	ДАТА	807-19-25.94	ОВ
------	-----	------	---------	------	--------------	----

ПРИВЯЗАН	ГИП	КИШЕНКО	05-95	ЦЕНТРАЛЬНЫЙ СКЛАД	СТАДИЯ	ЛИСТ	ЛИСТОВ
	Н.КОНТР.	ЧЕБОТАРЕВА	05-95	ДЕЗИНФИЦИРУЮЩИХ СРЕДСТВ	Р	5	
	ГЛ. СПЕЦ.	ЗУБРИЛОВА	05-95	УСТАНОВКИ СИСТЕМ П1-П3			
ИНВ. №	ВЕД. ИНЖ.	ХРОМОВА	05-95	ГИПРОАГРОХИМ			ВЛАДИМИР

ИЗМ. № ПОДАПИСЬ И ДАТА ИСАЯМ. ИИВ. №

Альбом 1

Ведомость рабочих чертежей основного комплекта ВК

Table with columns: Лист, Наименование, Примечание. Rows include: 1 Общие данные, 2 План на отм. 0,000. Схемы сетей К1, К7, 3 Схемы сетей В1, Т3.

Ведомость ссылочных и прилагаемых документов

Table with columns: Обозначение, Наименование, Примечание. Rows include: 4.904-69 Детали и крепления санитарно-технических приборов и трубопроводов, 2.190-1/72, вып. III Узлы и детали инженерного оборудования жилых и общественных зданий для сельского строительства, Альбом 3 ВК.СО Спецификация оборудования, Альбом 4 ВК.ВМ Ведомость потребности в материалах.

Основные показатели по чертежам водопровода и канализации

Table with columns: Наименование системы, Потребный напор на вводе, м, Расчетный расход (м³/сут, м³/ч, л/с), Концентрация загрязнений, Примечание. Rows include: Объединенный хозяйственный питьевой, противопожарный и производственный водопровод (в т.ч. бытовые нужды), горячее водоснабжение (в т.ч. бытовые нужды), канализация бытовая, канализация производственная химически загрязненных вод.

Данные по производственному водопотреблению и водоотведению

Large table with columns: № потребителя по плану, Наименование потребителя, Количество потребителей, Количество часов работы в сутки, Режим водопотребления, Расход воды на одного потребителя (м³/сут, м³/ч, л/с), Из хозяйственно-питьевого водопровода, Из сети горячего водоснабжения, Характеристика сточных вод, Режим водоотведения, В бытовую канализацию, В канализацию химически загрязненных вод, Концентрация загрязнений сточных вод после локальных очистных сооружений (мг/л), Примечание. Rows include: Ванна прямобортная, Раковина, Ванна железобетонная, Котел пищевой, Стерилизатор, Кран поливочный, Шкаф вытяжной шумный, Итого, Итого с коэффициентом часовой неравномерности Q,6.

Общие указания

- 1. Расчет систем водопровода и канализации произведен в соответствии со СНиП 2.04.01-85 и 3.05.01-85.
2. Крепление трубопроводов производить по серии 4.904-69.
3. Чугунные трубопроводы после монтажа и испытаний окрасить лаком БТ-577.
4. Внутренняя сеть водопровода и горячего водоснабжения монтируется из стальных водогазопроводных труб ф15-65мм по ГОСТ 3262-75*, канализации-из чугунных канализационных труб ф50-100мм по ГОСТ 6942.3-80.

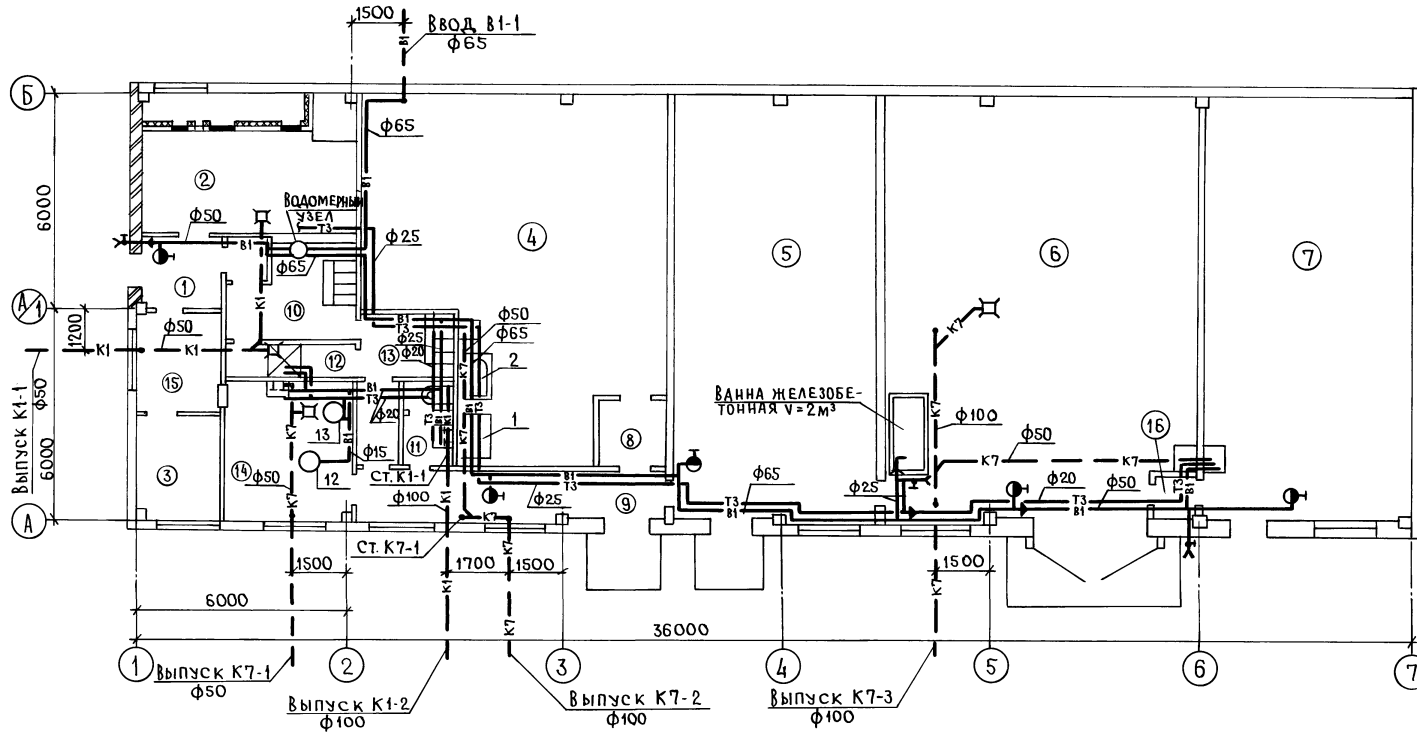
Проект разработан в соответствии с действующими нормами и правилами и предусматривает мероприятия, обеспечивающие экологическую, взрыво-пожарную безопасность при эксплуатации здания.

Главный инженер проекта (Кищенко)

Form with fields: Привязан, Инв. №, Изм. Контр. Листы, Подп., Дата, Центральный склад дезинфицирующих средств, ГИП Кищенко, Зав. гр. Игдалова, Инж. Архипова, Общие данные, ГИПРОАГРОХИМ ВЛАДИМИР.

Альбом 1

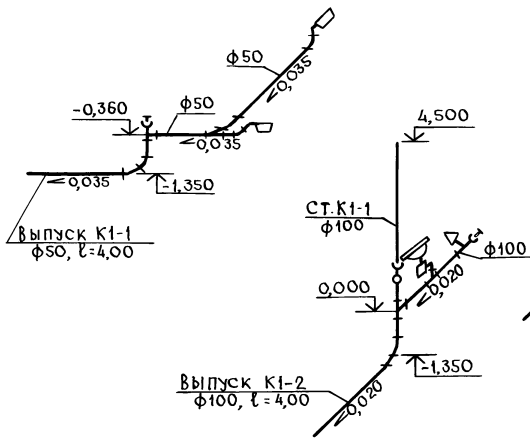
ПЛАН НА ОТМ. 0,000



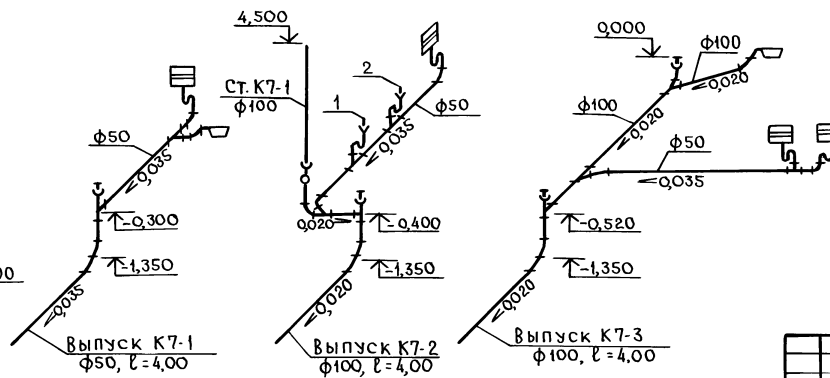
ЭКСПЛИКАЦИЯ ПОМЕЩЕНИЙ

НОМЕР ПОМЕЩЕНИЯ	НАИМЕНОВАНИЕ	ПЛОЩАДЬ м ²	КАТ. ПОМЕЩЕН.
1	ТАМБУР	4,10	
2	ВЕНТКАМЕРА	24,20	
3	ЭЛЕКТРОЩИТОВАЯ	7,20	
4	ПОМЕЩЕНИЕ ДЛЯ ХРАНЕНИЯ ИНСЕКТИЦИДОВ И РАТИЦИДОВ С УЧАСТКОМ РАСФАСОВКИ И ОБРАБОТКИ ТАРЫ	88,02	Б
5	ПОМЕЩЕНИЕ ДЛЯ ХРАНЕНИЯ ВСПОМОГАТЕЛЬНЫХ МАТЕРИАЛОВ И ЗЕРНА	69,80	В
6	ПОМЕЩЕНИЕ ДЛЯ ХРАНЕНИЯ ДЕЗИНФИЦИРУЮЩИХ СРЕДСТВ	103,50	В
7	ПОМЕЩЕНИЕ ДЛЯ ХРАНЕНИЯ ЖИДКИХ ДЕЗИНФИЦИРУЮЩИХ СРЕДСТВ	69,70	В
8	ТАМБУР - ШЛЮЗ	3,20	
9	КОРИДОР	12,80	
10	ГАРДЕРОБ ДЛЯ ДОМАШНЕЙ И УЛИЧНОЙ ОДЕЖДЫ	10,80	
11	УБОРНАЯ	2,80	
12	ДУШЕВАЯ	3,30	
13	ГАРДЕРОБ ДЛЯ СПЕЦИАЛЬНОЙ ОДЕЖДЫ	8,00	
14	ПОМЕЩЕНИЕ ДЛЯ ПРИГОТОВЛЕНИЯ И РАСФАСОВКИ ПРИМАНКИ	13,60	Д
15	ВЕСТИБЮЛЬ	6,77	
16	ТАМБУР	1,56	

K1

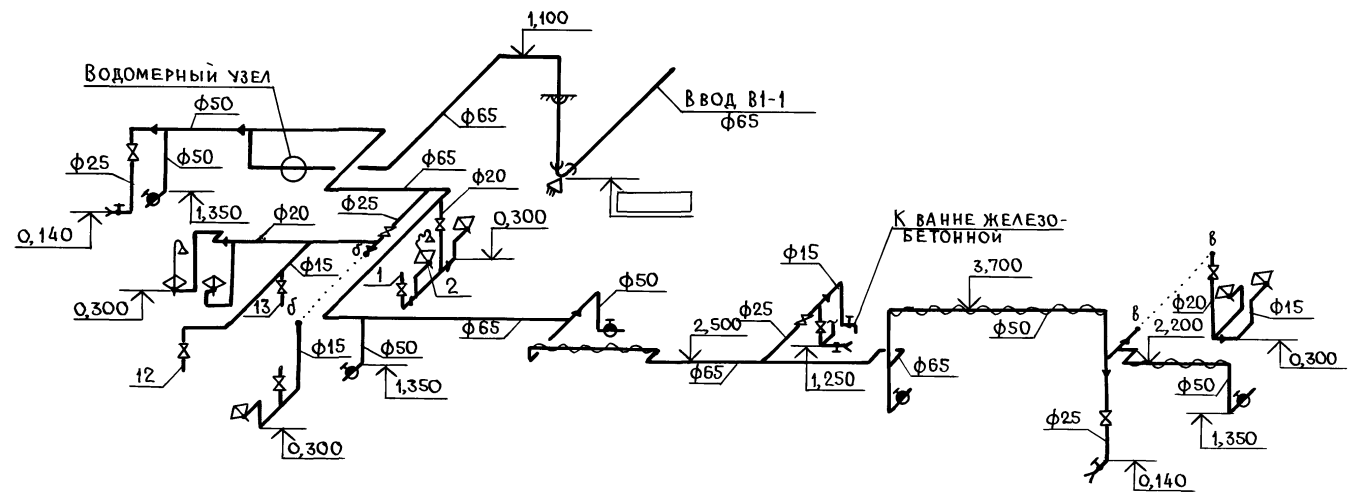


K7



807-19-25.94		ВК	
ИЗМ.	КОМУЧ.	ЛИСТ	№ ДОКА
ЦЕНТРАЛЬНЫЙ СКЛАД ДЕЗИНФИЦИРУЮЩИХ СРЕДСТВ		СТАДИЯ ЛИСТ ЛИСТОВ	
План на отм. 0,000. Схемы сетей K1, K7		Р	2
ГИП	КИЩЕНКО	05.95	
ЗАВ. ГР.	ПИГАЛОВА	05.95	
ИНЖ.	ДРХИПОВА	05.95	
ГИПРОАГРОХИМ		ВЛАДИМИР	

В1



Т3

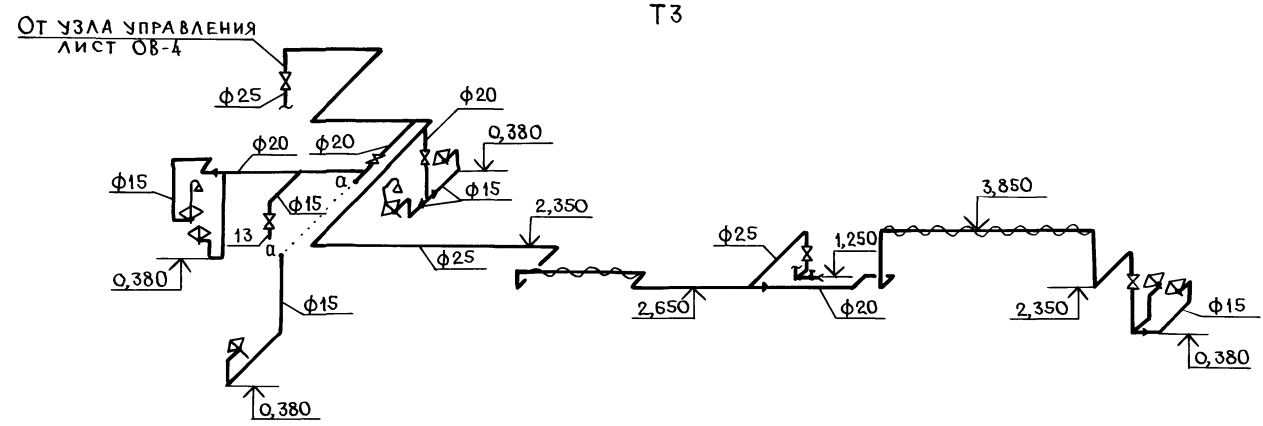
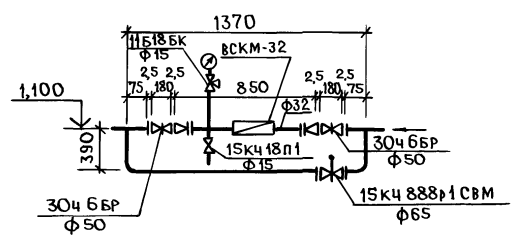


СХЕМА ВОДОМЕРНОГО УЗЛА



									807-19-25.94	ВК
--	--	--	--	--	--	--	--	--	--------------	----

Изм.	Кол.ч	Лист	№ док	Подпись	Дата
------	-------	------	-------	---------	------

ПРИВЯЗАН						ЦЕНТРАЛЬНЫЙ СКЛАД ДЕЗИНФИЦИРУЮЩИХ СРЕДСТВ	СТADIЯ	Лист	Листов
							Р	3	
И.н.в. №				ГИП	КИЩЕНКО	05.95	СХЕМЫ СЕТЕЙ В1, Т3		
				Зав. ГР.	ПИГАЛОВА	05.95	ГИПРОАГРОХИМ ВЛАДИМИР		

АЛЬБОМ 1

ВЕДОМОСТЬ РАБОЧИХ ЧЕРТЕЖЕЙ ОСНОВНОГО КОМПЛЕКТА ЭМ

Лист	Наименование	Примечание
1	Общие данные	
2	Принципиальная схема распределительной сети (начало)	
3	Принципиальная схема распределительной сети (окончание)	
4	Вентиль. Схема электрическая принципиальная. Схема внешних соединений	
5	План расположения электрооборудования и прокладки электрических сетей	
6	Электрическое освещение. План на отм. 0,000	

Основные показатели

Наименование	Кол.	Примечан.
Напряжение сети, В	380/220	
Напряжение ламп, В	220/40	
Установленная мощность силового электрооборудования, кВт	27,72	
Установленная мощность электроосвещения, кВт	10,72	
Расчетная мощность силового электрооборудования, кВт	18,70	
Расчетная мощность электроосвещения, кВт	6,85	
Удельный расход электроэнергии, кВт·ч	30,60	
В т.ч. на электроосвещение, кВт·ч	5,20	
Средневзвешенный cosφ	0,87	

Условные обозначения, не учтенные ГОСТ 21.614-88

⊞ - Пускатель электромагнитный со встроенной кнопкой управления

Проект разработан в соответствии с действующими нормами и правилами и предусматривает мероприятия, обеспечивающие экологическую, взрыво-пожарную безопасность при эксплуатации здания.

Главный инженер проекта *Кищенко* (Кищенко)

ВЕДОМОСТЬ ССЫЛОЧНЫХ И ПРИЛАГАЕМЫХ ДОКУМЕНТОВ

Обозначение	Наименование	Примечание
	Ссылочные документы	
5.407-142	Установка распределительных шкафов ШРС1, СПМ75, СПА77 и ШРН	
5.407-116	Установка одиночных электромагнитных пускателей серии ПМА (исполнение ТР54)	
5.407-91	Установка светильников с ртутными лампами высокого давления и лампами накаливания в производственных помещениях	
5.407-90	Установка светильников с люминесцентными лампами в производственных помещениях	
5.407-150	Прокладка проводов и кабелей в стальных трубах	
5.407-130	Прокладка проводов и кабелей в полиэтиленовых трубах в производственных помещениях	
5.407-129	Прокладка проводов в поливинилхлоридных (ПВХ) трубах в производственных помещениях	
5.407.1-154	Вводы линий электропередачи до 1кВ в здания	
A10-92	Защитное заземление и зануление электроустановок	
	Прилагаемые документы	
Альбом 3 ЭМ.СО	Спецификация оборудования	
Альбом 4 ЭМ.ВМ	Ведомость потребности в материалах	
ЭМ.и.ВБ	Ведомость электромонтажных конструкций и деталей, подлежащих изготовлению в МЭЗ	
ЭМ.и.ВА	Ведомость изделий и материалов для изготовления электромонтажных конструкций и деталей в МЭЗ	

Указания по привязке

При привязке проекта решить вопрос с территориальным органом Госпожнадзора о категории питания вентильного внутреннего пожаротушения по вводу №2.

Общие указания

1. Электроснабжение склада предусматривается по двум кабельным вводам. Второй резервный ввод запроектирован для электроприемника I категории - вентильного пожаротушения. Для переключения на резервный ввод предусматривается станция АВР ЯЧ 8254.

2. По степени надежности электроснабжения электроприемники относятся к потребителям I категории, вентиль - к I категории.

3. Для отключения электрооборудования склада устанавливаются ящики с рубильниками, которые при монтаже оборудовать приспособлением для опломбирования при отключенном положении рубильника.

4. Прокладку труб выполнить до устройства чистого пола.

5. Проходы кабелей через стены выполнить в отрезках труб. При прохождении кабелей через стены (перегородки) с $PO \geq 0,75$ предусмотреть их заделку негорючими материалами с обеспечением PO не менее PO стены (перегородки).

6. Заделку труб сквозь стены в пожароопасных помещениях выполнять в соответствии с ВСН 294-72.

7. Металлические конструкции электрооборудования защитить от коррозии лакокрасочным покрытием, состоящим из двух слоев эмали ХВ 785 по одному слою грунта ВЛ-02 общей толщиной 250 мкм. В случае повреждения химстойкого покрытия его необходимо восстановить в соответствии с рекомендациями номенклатуры электромонтажных изделий в химстойком исполнении ГЭМА.

8. Во взрывоопасных помещениях заделку труб сквозь стены следует выполнять негорючими легкими пробиваемыми растворами в соответствии с ВСН 332-74. Инструкция по монтажу электрооборудования силовых и осветительных сетей взрывоопасных зон?

9. В соответствии с РД 34.21.122-87 молниезащита здания склада II степени огнестойкости не требуется, таблица п.4 при $N = 0,024 < 0,1$. Согласно п.15 помещения № 4,5 (В-I а, В-I б) подлежат защите от заноса высоких потенциалов.

10. Занулению подлежат металлические части электрооборудования, нормально не находящиеся под напряжением (корпуса электродвигателей, светильников, кожухи шкафов и щитков, пусковая аппаратура и т.д.). В качестве нулевых защитных проводников сети, использовать нулевую жилу кабеля и нулевой провод сети.

11. Электромонтажные работы выполнять в соответствии с ПУЭ СНиП 305.06-85

Привязан					Листов		
И н в. №							
807-19-25.94					ЭМ		
Изм.	Исполн.	Лист	Подп.	Дата			
ГИП	Кищенко	05.95			Центральный склад деиницизирующих средств		
Ч.Контр.	Билкова	03.95			Р	1	6
Л.Спец.	Фарсобин	04.05			Общие данные		
Р.К.Гр.	Федорова	03.95			ГИПРОАГРОХИМ ВЛАДИМИР		
И.И.Ж.	Недомывина	03.95					

Альбом 1

ПРИНЦИПАЛЬНАЯ СХЕМА РАСПРЕДЕЛИТЕЛЬНОЙ СЕТИ

РАСПРЕДЕЛИТЕЛЬНОЕ УСТРОЙСТВО	АППАРАТ ОТХОДЯЩЕЙ ЛИНИИ (ВВОДА); ТИП; ИНОМ. А; РАСЦЕПИТЕЛЬ ИЛИ ПЛАВКАЯ ВСТАВКА, А	УЧАСТОК СЕТИ 1	Пусковой аппарат: тип; ИНОМ. А; РАСЦЕПИТЕЛЬ ИЛИ ПЛАВКАЯ ВСТАВКА, А	КАБЕЛЬ, ПРОВОД			ТРУБА		ЭЛЕКТРОПРИЕМНИК						
				УЧАСТОК СЕТИ 2	Обозначение	Марка	Количество жил и сечение	Длина м	Обозначение на плане	Длина м	Обозначение	Руст. или ИНОМ. кВт	Расч. или ИНОМ. кВт	Наименование, тип, обозначение чертежа принципиальной схемы	
1 ШР ШР11-73504-2243 Руст.=25,27 Рр=16,5 Тр=30,0	Р18-373/250	1 ЯР ЯР1-63/50	1	Н2	АВВГ	3×16+1×10	10				28,63	35,72	Ввод №1 ~380/220В		
														2	Н1
	НПН2-63/20	1 ЯШ ЯШ3-25	1	Н1-1	АВВГ	4×2,5	15				1	2,2	5,1	Компрессор передвижной С412	
			1	Н1-2	КПСН	4×2,5	5						30,6		
	НПН2-63/31,5	3 ЯР ЯР1-63	1	Н2-1	АВВГ	4×2,5	30				2	0,85+0,08	3,0	21,0	Таль электрическая
			2	Н2-2	КПСН	4×2,5	20								
	НПН2-63/6,3	3 КМ ПМА1220/14	1	Н3-1	АВВГ	3×6+1×4	40				3	5,5	10,5	78,7	Насос центробежный 4А100L2
			2	Н3-2	АПВ	4(1×2)	5	Т20×2,5	4						
	НПН2-63/16	5 ШУ компл.	1	Н5-1	АПВ	5(1×2)	15	В25	15					15,9	Котел пищеварочный КП9-60
			2	Н5-2	АПВ	5(1×2)+7(1×2)	3	В25+В25	3+3		5	9,45			
НПН2-63/10	6 ШУ компл.	1	Н6-1	АВВГ	4×2,5	15	Т20×2,5	2		6	6,0	9,3		Стерилизатор паровой ВК-75	
		2		Комплектно											
НПН2-63/6,3	2 ЯР ЯР1-63/6,3	1	Н4	АВВГ	4×2,5	10					9,81	5,9	9,4	Ввод №2 ~380/220В	
		2	Н3												
НПН2-63/6,3	ЯУ ЯУ8251-12А2 ПВ-2	1	Н7-1	АНРГ	2×2,5	16				7	0,04			Электромагнитный вентиль 15кч 888Р	
		2	Н7-2	АНРГ	2×2,5	70									
НПН2-63/6,3	8 КМ ПМА122002/1,3 ПКА1104	1	Н8-1	АВВГ	4×2,5	10								Щиток рабочего освещения	
		2	Н8-2	АПВ	4(1×2)	8	В25+П25	3+5							
	Щ994У2/У739МЧЗ	2	Н8-3	ПВ1	4(1×1,5)	1	К1081У3		8	0,37	1,18	13		Приточная система П2 АИР63А4	

□ Марка и сечение кабеля проставляются при привязке проекта

ПРОДОЛЖЕНИЕ

РАСПРЕДЕЛИТЕЛЬНОЕ УСТРОЙСТВО	АППАРАТ ОТХОДЯЩЕЙ ЛИНИИ (ВВОДА); ТИП; ИНОМ. А; РАСЦЕПИТЕЛЬ ИЛИ ПЛАВКАЯ ВСТАВКА, А	УЧАСТОК СЕТИ 1	Пусковой аппарат: тип; ИНОМ. А; РАСЦЕПИТЕЛЬ ИЛИ ПЛАВКАЯ ВСТАВКА, А	КАБЕЛЬ ПРОВОДА			ТРУБА		ЭЛЕКТРОПРИЕМНИК						
				УЧАСТОК СЕТИ 2	Обозначение	Марка	Количество жил и сечение	Длина м	Обозначение на плане	Длина м	Обозначение	Руст. или ИНОМ. кВт	Расч. или ИНОМ. кВт	Наименование, тип, обозначение чертежа принципиальной схемы	
2 ШР ШР11-73701-2243 Руст.=2,41 Рр=2,2 Тр=4,2	НПН2-63/6,3	9 КМ ПМА122002/1,3 ПКА1104	1	Н9-1	АВВГ	4×2,5	10							Щиток аварийного освещения	
			2	Н9-2	АПВ	4(1×2)	9	В25+П25	3+5						
	НПН2-63/6,3	8 КМ ПМА122002/1,3 ПКА1104	2	Н9-3	ПВ1	4(1×1,5)	1	К108/У3		9	0,37	1,18	13	Приточная система П2 АИР63А4	
			2	Н9-3	ПВ1	4(1×1,5)	1	К108/У3							
	НПН2-63/6,3	1 А АЕ2046М/10	1	Н2ШР1	АВВГ	3×6+1×4	2							Коробка автоматизации системы П2	
			2	Н2ШР2	АВВГ	3×6+1×4	3								
	НПН2-63/6,3	11 КМ ПМА122002/1,6	1	Н11-1	АВВГ	4×2,5	25								Ввод от 1 ШР ~380/220В
			2	Н11-2	ПВ3	4(1×1,5)	14	Т20×2,8	14						
	НПН2-63/6,3	2 КПА20У1	2	Н11-3	ПВ3	4(1×1,5)	1	РФ-Ц-А-20	1		11	0,55	1,47	8,09	Вытяжная система В2 В71А4
			2	Н11-3	ПВ3	4(1×1,5)	1	РФ-Ц-А-20	1						
НПН2-63/6,3	12 КМ ПМА122002/1,0	2	К11-1	КВВБ	4×2,5	15								Кнопка управления КУ-92-В3Г с фиксацией, стоп	
		2	К11-2	КВВБ	4×2,5	5									
НПН2-63/6,3	12 КМ ПМА122002/1,0	1	Н12-1	АВВГ	4×2,5	50				12	0,25	0,83	9,18	Кнопка управления КУ-92-В3Г	
		2	Н12-2	АВВГ	4×2,5	20									
НПН2-63/6,3	12 КМ ПМА122002/1,0	2	К12-1	АКВВГ	4×2,5	15								Вытяжной вентилятор крышный ВА АИР63ДАУ2	
		2	К12-1	АКВВГ	4×2,5	15									
НПН2-63/6,3	12 КМ ПМА122002/1,0	2	К12-2	АКВВГ	4×2,5	7								Кнопка управления ПКЕ-222-2	
		2	К12-2	АКВВГ	4×2,5	7									

ПРОДОЛЖЕНИЕ СМ. ЛИСТ 3

				807-19-25,94		ЭМ	
ИЗМ.	КОМУ	ЛИСТ	ПРОД.	ПОДП.	ДАТА		
						ЦЕНТРАЛЬНЫЙ СКЛАД ДЕЗИНФИЦИРУЮЩИХ СРЕДСТВ	
						ПРИНЦИПАЛЬНАЯ СХЕМА РАСПРЕДЕЛИТЕЛЬНОЙ СЕТИ (НАЧАЛО)	
И.Н.В. №						ГИПРОАГРОХИМ ВЛАДИМИР	

Альбом 1

Принципиальная схема распределительной сети

Распределительное устройство	Аппарат отходящей линии (ввода) обозначение, тип, I ном, А; расцепитель или плавкая вставка, А	Пусковой аппарат: обозначение, тип, I ном, А; расцепитель или плавкая вставка, А; уставка теплового реле, А	Кабель, провод				Труба		Электроприемник											
			Обозначение	Марка	Количество жил и сечение	Длина м	Обозначение на плане	Длина м	Обозначение	Руст. или I ном. кВт	Трас. или I ном. А	Наименование тип, обозначение чертежа принципиальной схемы								
НАЧАЛО см. лист 2 2ШР	НПН2-63 63	Комплектно КОР 73	1	Н13-1	АВВГ	4x2,5	15													
			2	Комплектно						13	0,12	0,44	Вытяжной вентилятор осевой В1 4А56А4							
		14 км ПМЛ123002 1,6 ПКА1104	1	Н14-1	АВВГ	4x2,5	30													
			2	Н14-2	АВВГ	4x2,5	10			14	0,37	1,31	Вытяжной вентилятор крышный В3 дир71АБУ2							
			2	К14-1	АКВВГ	4x2,5	5													
			2	К14-2	АКВВГ	4x2,5	10			14СВ1			Кнопка управления ПКЕ-222							
	НПН2-63 10	15 км ПМЛ122002 2,6 ПКА1104	1	Н15-1	АВВГ	4x2,5	12													
			2	Н15-2	АПВ	4(1x2)	10	В25+П25	3+7											
		У994У2 У739МУ3	2	Н15-3	ПВ1	4(1x1,5)	1	К1081У3		15	0,37	1,18	Приточная система П1 АИР63В4							
			2	К15-1	АКВВГ	4x2,5	25			15СВ			Кнопка управления ПКЕ-222-2							
		16 км ПМЛ122002 1,3 ПКА1104	1	Н16-1	АВВГ	4x2,5	12													
			2	Н16-2	АПВ	4(1x2)	5	В25+П25	3+2											
		У994У2 У739МУ3	2	Н16-3	ПВ1	4(1x1,5)	1	К1081У3		16	0,75	2,24	Приточная система П3 АИР80А6							
			2	К16-1	АКВВГ	4x2,5	45			16СВ			Кнопка управления ПКЕ-222-2							
	НПН2-63 20																			
	НПН2-63 10																			

Потребность кабелей и проводов
длина в м

Число и сечение жил, напряжение	Марка							
	АВВГ	АНРГ	КПГСН	АКВВГ	КВВБ	АПВ	ПВ1	ПВ3
1x1,5							16	60
1x2						260		
2x2,5	10	90						
3x2,5	10							
4x2,5	265		25	110	20			
3x6+1x4	45							
4x6	10							
3x16+1x10	10							

Потребность труб

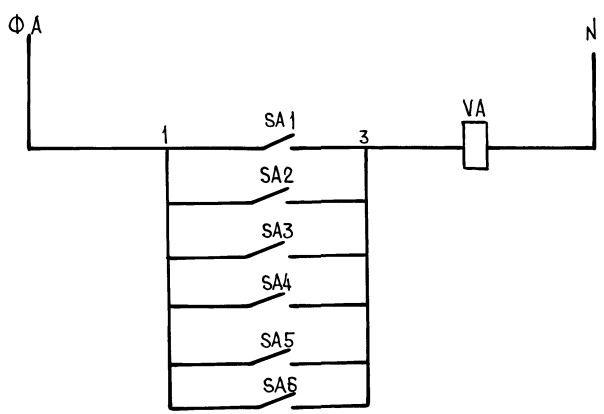
Обозначение по стандарту	Диаметр по стандарту, мм	Длина, м
Труба водогазопроводная		
Т20x2,5	26,8	6
Т20x2,8	26,8	15
Труба полиэтиленовая		
ПВД 25С	25	20
Труба поливинилхлоридная		
ПВХ-В-РЭП25У	25	20
Металлорукав		
Р2-Ц-А-0-20	29,5	1

И.в. № подл. Подпись и дата. Взам. инв. №

		807-19-25.94		ЭМ	
И.в. №	Подп.	Дата	И.в. №	Подп.	Дата
Привязан			ГИП Кищенко		03.95
			Инж. Вилкова		03.95
			Г.д. Спец. Фурсов		01.95
			Зав. Гр. Федорова		03.95
			Центральный склад дезинфицирующих средств		
			Принципиальная схема распределительной сети (окончание)		
			Р	3	
			ГИПРОАГРОХИМ ВЛАДИМИР		

Альбом 1

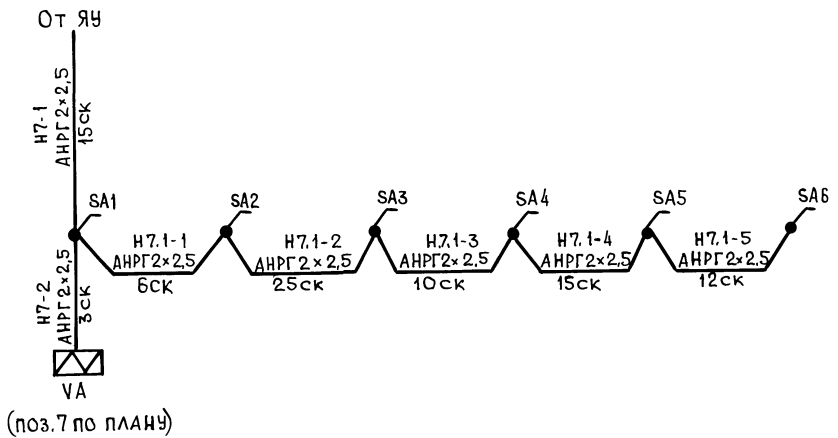
СХЕМА ЭЛЕКТРИЧЕСКАЯ ПРИНЦИПАЛЬНАЯ
УПРАВЛЕНИЯ ЭЛЕКТРОМАГНИТНЫМ ВЕНТИЛЕМ
НА ВВОДНОЙ ЛИНИИ ВОДОМЕРНОГО УЗЛА



ПЕРЕЧЕНЬ ЭЛЕМЕНТОВ ПРИНЦИПАЛЬНОЙ СХЕМЫ

Поз. обозначение	Наименование	Кол.	Примечание
	<u>ЭЛЕКТРОМАГНИТНЫЙ ВЕНТИЛЬ</u>		
VA	ВЕНТИЛЬ мембранный с электромагнитным приводом Ф50 15кч 888р СВМ	1	заказывается в комплекте ВК
SA1-SA6	ВЫКЛЮЧАТЕЛЬ пакетный двухполюсный ПВ2-10 IP56 ОСТ 16.0.526.001-77	6	

СХЕМА ВНЕШНИХ СОЕДИНЕНИЙ

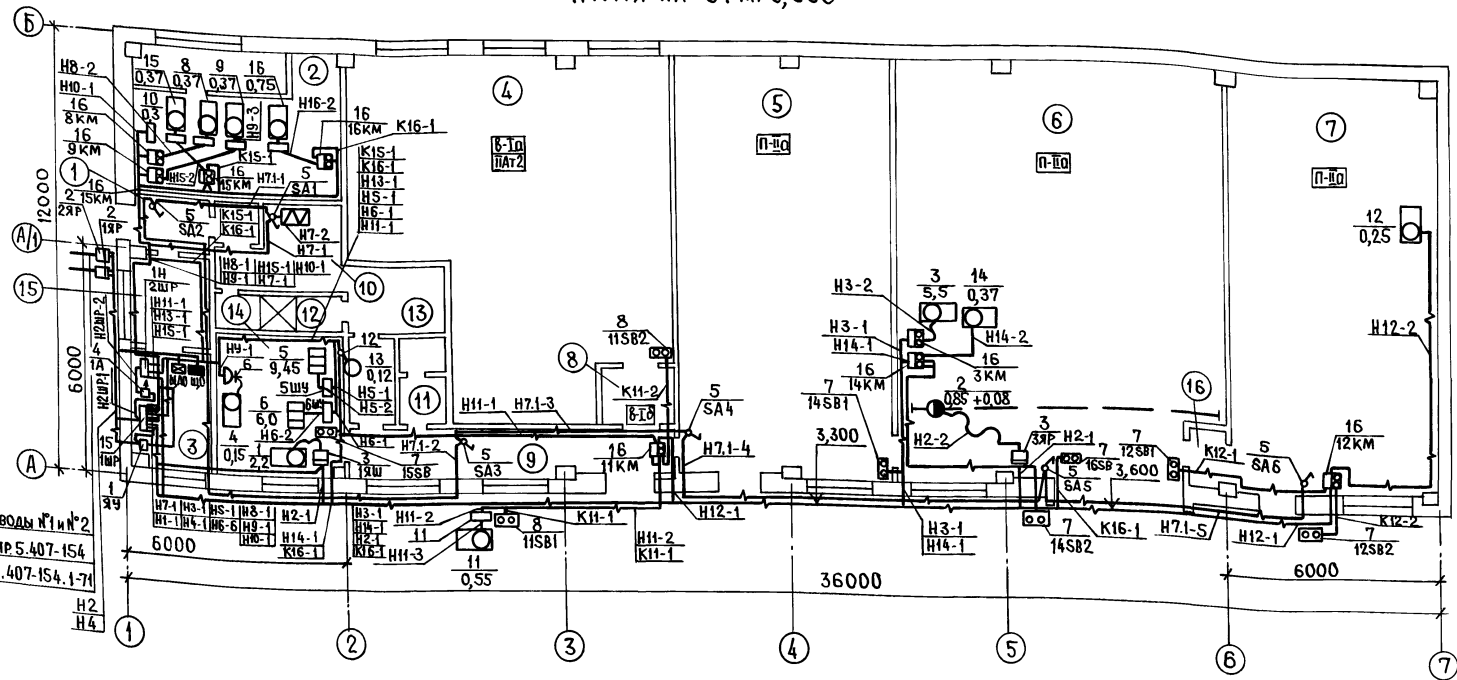


Основные монтажные материалы и аппараты учтены в спецификации на листе ЭМ-5.

Имя, Фамилия, Подпись и Дата (взгляните №)

		807-19-25.94		ЭМ	
Изм.	Колуч.	Лист	№ док.	Подп.	Дата
Привязан			ЦЕНТРАЛЬНЫЙ СКЛАД		Стандия
			ДЕЗИНФИЦИРУЮЩИХ СРЕДСТВ		Лист
			ВЕНТИЛЬ. СХЕМА		Листов
			ЭЛЕКТРИЧЕСКАЯ ПРИНЦИПАЛЬНАЯ		Р 4
			СХЕМА ВНЕШНИХ СОЕДИНЕНИЙ		ГИПРОАГРОХИМ
					ВЛАДИМИР

План на отм. 0,000



Экспликация помещений

Номер по плану	Наименование
1	ТАМБУР
2	ВЕНТКАМЕРА
3	ЭЛЕКТРОЩИТОВАЯ
4	ПОМЕЩЕНИЕ ДЛЯ ХРАНЕНИЯ ИНСЕКТИЦИДОВ И РАТИЦИДОВ С УЧАСТКОМ РАСФАСОВКИ И ОБРАБОТКИ ТАРЫ
5	ПОМЕЩЕНИЕ ДЛЯ ХРАНЕНИЯ ВСПОМОГАТЕЛЬНЫХ МАТЕРИАЛОВ И ЗЕРНА
6	ПОМЕЩЕНИЕ ДЛЯ ХРАНЕНИЯ ДЕЗИНФИЦИРУЮЩИХ СРЕДСТВ
7	ПОМЕЩЕНИЕ ДЛЯ ХРАНЕНИЯ ЖИДКИХ ДЕЗИНФИЦИРУЮЩИХ СРЕДСТВ
8	ТАМБУР-ШЛЮЗ
9	КОРИДОР
10	ГАРДЕРОБ ДЛЯ ДОМАШНЕЙ И УЛИЧНОЙ ОДЕЖДЫ
11	УБОРНАЯ
12	ДУШЕВАЯ
13	ГАРДЕРОБ ДЛЯ СПЕЦИАЛЬНОЙ ОДЕЖДЫ
14	ПОМЕЩЕНИЕ ДЛЯ ПРИГОТОВЛЕНИЯ И РАСФАСОВКИ ПРИ МАНКИ
15	ВЕСТИБЮЛЬ
16	ТАМБУР

С П Е Ц И Ф И К А Ц И Я

МАРКА, ПОЗ.	ОБОЗНАЧЕНИЕ	НАИМЕНОВАНИЕ	КОЛ.	МАССА, ЕД. КГ	ПРИМЕЧАНИЕ
1		ЭЛЕКТРООБОРУДОВАНИЕ			
		Ящик управления			
2		с АВР ЯЩ 8254-12А2	1		ЯУ
		Ящик с рубильником			
3		ЯР1-63	3		
		Ящик со штепсельным разъемом ЯВШЗ-25	1		
4		Автоматический выключатель АЕ2046М	1		
5		ПАКЕТНЫЙ ВЫКЛЮЧАТЕЛЬ ПВ2-10	6		SA1-SA6
6		РОЗЕТКА РШ-П20-0-Тр43-01-10/220	1		
7		Пост кнопочный ПКЕ 222-2	6		
8		КУ-92-ВЗГ	2		

ПРОДОЛЖЕНИЕ

МАРКА, ПОЗ.	ОБОЗНАЧЕНИЕ	НАИМЕНОВАНИЕ	КОЛ.	МАССА, ЕД. КГ	ПРИМЕЧАНИЕ
		ИЗДЕЛИЯ ЗАВОДОВ			
9		КОРОБКА Ч994У2	4		
10		СЖИМ Ч739 МУЗ	12		
11		КОРОБКА КПЛ20У1	1		
12		КОР73	1		
13		ГИБКИЙ ВВОД К1081У3	4		
14	5.407-142.1-120	УСТАНОВКА ШКАФА СЕРИИ ШР11 НА ПОЛУ	1		
15	5.407-142.1-120.01	УСТАНОВКА ШКАФА СЕРИИ ШР11 НА ПОЛУ	1		
16	5.407-116.1.10	УСТАНОВКА ПУСКАТЕЛЯ СЕРИИ ПМА НА СТЕНЕ	8		

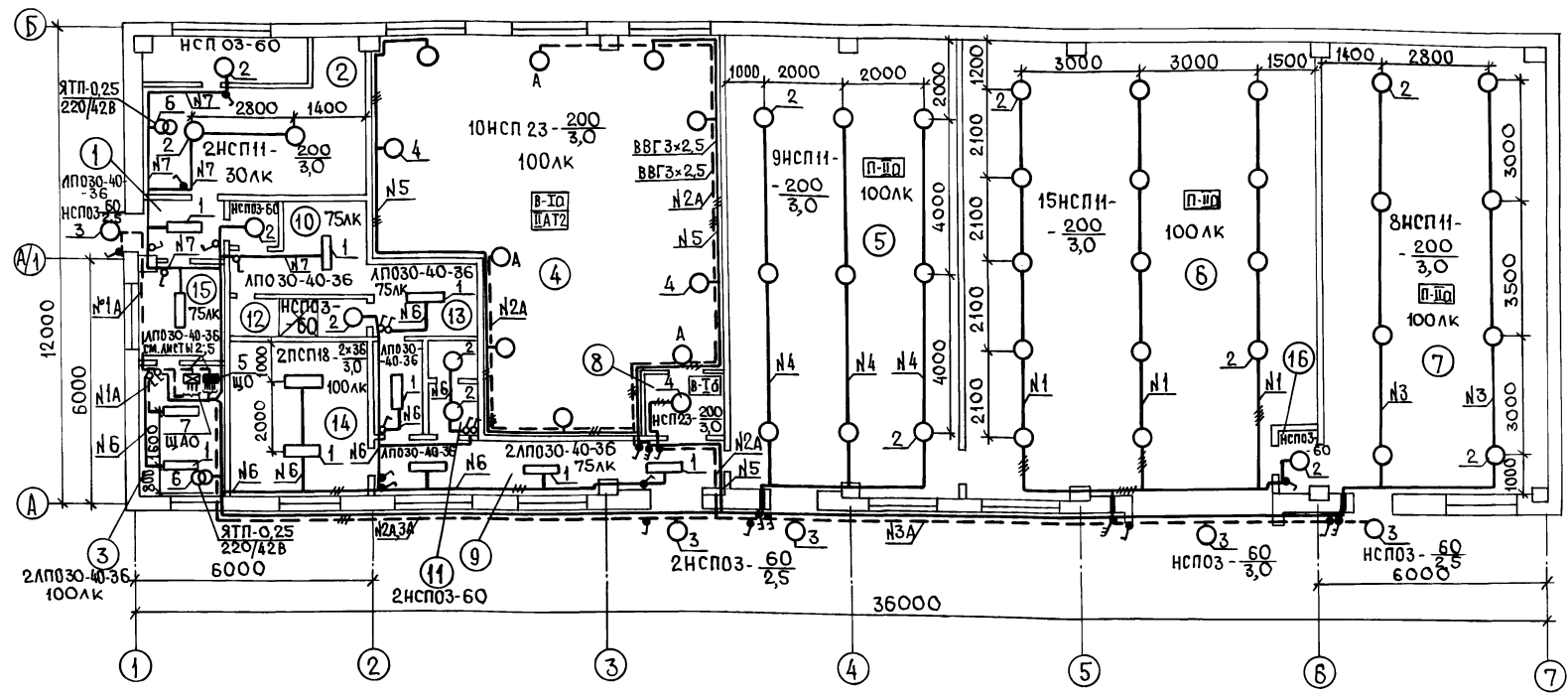
Магнитные пускатели 8кМ, 9кМ, 15кМ, 16кМ установить на стойках автоматизации. Ящики с рубильниками 1ЯР, 2ЯР защитить от атмосферных осадков козырьком из листовой стали, см. проект АР.

Имя, № подл. Подпись и дата, ВЗМ, ИВБ №

				807-19-25,94	ЭМ
ИЗМ.	КОЛ.	ЛИСТ	№ ДОК.	ПОДП.	ДАТА
Гип	Кищенко			03.95	
Н.Контр.	Вилкова			03.95	
Гл. спец.	Фаробин			03.95	
Зав. гр.	Федорова			03.95	

Привязан				
ИВБ №				

Альбом 1



Экспликация помещений

Номер по плану	Наименование
1	Тамбур
2	Венткамера
3	Электрощитовая
4	Помещение для хранения инсектицидов и ратицидов с участком расфасовки и обработки тары
5	Помещение для хранения вспомогательных материалов и зерна
6	Помещение для хранения дезинфицирующих средств
7	Помещение для хранения жидких дезинфицирующих средств
8	Тамбур-шлюз
9	Коридор
10	Гардероб для домашней и уличной одежды
11	Уборная
12	Душевая
13	Гардероб для специальной одежды
14	Помещение для приготовления и расфасовки приманки
15	Вестибюль
16	Тамбур

Ведомость узлов установки электрического оборудования на плане расположения

Поз.	Обозначение	Наименование	Кол.	Примечание
1	5.407-90.100 М4	Установка светильника с люминесцентными лампами под перекрытием		
		Светильник типа: ЛПОЗО-40 ЛСП18-2x36	10	
2	5.407-91.1.90 М4	Установка светильника с лампой накаливания на крюке под перекрытием толщиной более 150мм		
		Светильник типа: НСПОЗ-60 НСП11-200	5	34
3	5.407-91.1.30 М4	Установка светильника с лампой накаливания на стене или колонне на кронштейне У116УЗ		
		Светильник типа: НСПОЗ-60	5	
4	А625-07-00-00	Установка светильника на стене		

ПРОДОЛЖЕНИЕ

Поз.	Обозначение	Наименование	Кол.	Примечание
		Колонне		
		Светильник типа: НСП 23-200	11	
5	5.407-112.1.240 М4	Щиток ЯРН на стене	1	
6	5.407-112.1.360 М4	Ящик ЯТП на стене	2	
7	5.407-117.1.20 М4	Установка ящика ЯРП20УЗ на стене	1	

ДАННЫЕ О ГРУППОВЫХ ЩИТКАХ С ПРЕДОХРАНИТЕЛЯМИ

Номер щитка	Тип	Установленная мощность, кВт	Номера групп		Ток, А	
			Занятые	Резервные	Аппарат на вводе	Плавкие вставки предохранительные
ЩАО	ЯРП 20УЗ	0,95	1...3	—	РУБ	10

ДАННЫЕ О ГРУППОВЫХ ЩИТКАХ С АВТОМАТИЧЕСКИМИ ВЫКЛЮЧАТЕЛЯМИ

Номер щитка	Тип	Установленная мощность, кВт	Номера автоматических выключателей				Ток расцепителя, А	
			Однополюсные		Трёхполюсные		на вводе	на линиях
			Занятые	Резервные	Занятые	Резервные		
ЩО	ЯРН 8501-4015-УХЛ4	9,77	3...7	8	1	2	—	16

807-19-25.94 ЭМ

Изм. лист № 03.95
 И.контр. Вилкова 03.95
 Зав. гр. Федорова 03.95
 И.н.ж. Неодимкина 03.95

Привязан

ЦЕНТРАЛЬНЫЙ СКЛАД ДЕЗИНФИЦИРУЮЩИХ СРЕДСТВ
 ЭЛЕКТРИЧЕСКОЕ ОСВЕЩЕНИЕ.
 ПЛАН НА ОТМ. 0,000

СТАДИЯ Лист 6 Листов

ГИПРОАГРОХИМ ВЛАДИМИР

ИНВ. № ПОДАЛ. ПОДПИСЬ И ДАТА	ВЗАМ. ИНВ. №	Привязан			
		ИЗМ. №	КОЛ. ЛИСТ. № ДОК.	ПОДП.	ДАТА
ИЗМ. №	КОЛ. ЛИСТ. № ДОК.	ПОДП.	ДАТА	ЛИСТ	

Копировал Формат А4

ИНВ. № ПОДАЛ. ПОДПИСЬ И ДАТА	ВЗАМ. ИНВ. №	Привязан			
		ИЗМ. №	КОЛ. ЛИСТ. № ДОК.	ПОДП.	ДАТА
ИЗМ. №	КОЛ. ЛИСТ. № ДОК.	ПОДП.	ДАТА	ЛИСТ	

Копировал Формат А4

Наименование и техническая характеристика изделия, материала	Тип, марка	Ед. изм.	Количество
СВЕТИЛЬНИК	НСП11-200	шт.	34
СВЕТИЛЬНИК	НСП03-60	шт.	10
КРОНШТЕЙН	У116У3	шт.	5
ПРОФИЛЬ	К239У2	шт.	10
ПРОКЛАДКА	УСЭК75У1	шт.	39
Лист Б-20 ГОСТ 19903-74		кг	30
ЛЕНТА 3×40 ГОСТ 6009-74		кг	2

ИНВ. № ПОДАЛ. ПОДПИСЬ И ДАТА	ВЗАМ. ИНВ. №	Привязан			
		ИЗМ. №	КОЛ. ЛИСТ. № ДОК.	ПОДП.	ДАТА
ИЗМ. №	КОЛ. ЛИСТ. № ДОК.	ПОДП.	ДАТА	ЛИСТ	
807-19-25.94 ЭМ, И. ВА		ВЕДОМОСТЬ ИЗДЕЛИЙ И МАТЕРИАЛОВ ДЛЯ ИЗГОТОВЛЕНИЯ ЭЛЕКТРОМОНТАЖНЫХ КОНСТРУКЦИЙ И ДЕТАЛЕЙ МЭЗ			
ГИП Кищенко		СТАДИЯ Р		МАССА МАСШТАБ	
И. КОНТР. ВИАКОВА		ЛИСТ		ЛИСТОВ 1	
С. СПЕЦ. ФАРСОВИНА		ГИПРОАГРОХИМ Владимир			
З. АВ. ГР. ФЕДОРОВА					
ИНЖ. НЕДОШИВИНА					

Копировал Завьялова Формат А4

ОБОЗНАЧЕНИЕ ЧЕРТЕЖА	НАИМЕНОВАНИЕ	КОЛ.	ПРИМЕЧАНИЕ
5.407-91.210	Кронштейн У116У3 со светильником с лампой накаливания	5	
5.407-91.280	Светильник с лампой накаливания на конструкции	39	
5.407-142.1-130	Подставка	1	
5.407-142.1-130-03	Подставка	1	
5.407-116.1.180	Пускатель в сборе	8	

ИНВ. № ПОДАЛ. ПОДПИСЬ И ДАТА	ВЗАМ. ИНВ. №	Привязан			
		ИЗМ. №	КОЛ. ЛИСТ. № ДОК.	ПОДП.	ДАТА
ИЗМ. №	КОЛ. ЛИСТ. № ДОК.	ПОДП.	ДАТА	ЛИСТ	
807-19-25.94 ЭМ, И. ББ		ВЕДОМОСТЬ ЭЛЕКТРОМОНТАЖНЫХ КОНСТРУКЦИЙ И ДЕТАЛЕЙ, ПОДЛЕЖАЩИХ ИЗГОТОВЛЕНИЮ В МЭЗ			
ГИП Кищенко		СТАДИЯ Р		МАССА МАСШТАБ	
И. КОНТР. ВИАКОВА		ЛИСТ		ЛИСТОВ 1	
С. СПЕЦ. ФАРСОВИНА		ГИПРОАГРОХИМ Владимир			
З. АВ. ГР. ФЕДОРОВА					
ИНЖ. НЕДОШИВИНА					

Копировал Завьялова Формат А4

Альбом 1

ВЕДОМОСТЬ РАБОЧИХ ЧЕРТЕЖЕЙ ОСНОВНОГО КОМПЛЕКТА АОВ

Лист	Наименование	Примеч.
1	Общие данные	
2	Система П1 (П3). Схемы автоматизации, электрическая принципиальная управления	
3	Система П2. Схемы автоматизации, электрические принципиальные управления	
4	Вытяжная система ВЗ. Заслонка Р. Схемы электрические управления и соединений внешних проводов	
5	Схема сигнализации	
6	Система П1 (П3). Схема соединений внешних проводов	
7	Система П2. Схема соединений внешних проводов	
8	Щит сигнализации. Общий вид (эскиз)	
9	План расположения	

ВЕДОМОСТЬ ССЫЛОЧНЫХ И ПРИЛАГАЕМЫХ ДОКУМЕНТОВ

Обозначение	Наименование	Примеч.
	<u>Ссылочные документы</u>	
ВСН-205-84 ММС СССР	Указания по проектированию электроустановок систем автоматизации производственных процессов	
ВСН-281-75 Минприбор	Временные указания по проектированию систем автоматизации технологических процессов	
ВСН-296-72 ММС СССР	Временная инструкция по монтажу защитного заземления электроустановок систем автоматизации	

Проект разработан в соответствии с действующими нормами и правилами и предусматривает мероприятия, обеспечивающие экологическую и взрыво-пожарную безопасность при эксплуатации здания.

Главный инженер проекта *Кищенко* (Кищенко)

Продолжение

Обозначение	Наименование	Примеч.
РМ4-106-82	Схемы электрические принципиальные систем автоматизации.	
	Требования к выполнению	
РМ4-6-81 ч. III	Системы автоматизации технологических процессов.	
	Проектирование электрических и трубных проводов.	
	Указания по выполнению документации	
РМ4-2-78	Системы автоматизации технологических процессов.	
	Схемы функциональные.	
	Методика выполнения	
ГОСТ 21404-85	Автоматизация технологических процессов.	
	Обозначения условные приборов и средств автоматизации в схемах	
	<u>Прилагаемые документы</u>	
Альбом 3 АОВ.СО	Спецификация оборудования	
Альбом 4 АОВ.ВМ	Ведомость потребности в материалах	

Общие указания

Проект автоматизации выполнен в соответствии с заданием ОВ.

1. Предусматривается местное опробование вентиляторов систем П1... П3 и сброкированное с исполнительным механизмом заслонки наружного воздуха и соленоидным вентилем на теплоносителе для систем П1, П3.

2. Для системы П2 предусматривается автоматическое включение резервного вентилятора в случае отключения рабочего и закрытие заслонки на воздуховоде при срабатывании пожарной сигнализации.

3. Блокировка работы приточной системы П3 и вытяжного вентилятора ВЗ.

4. Местный контроль температуры воздуха и теплоносителя.

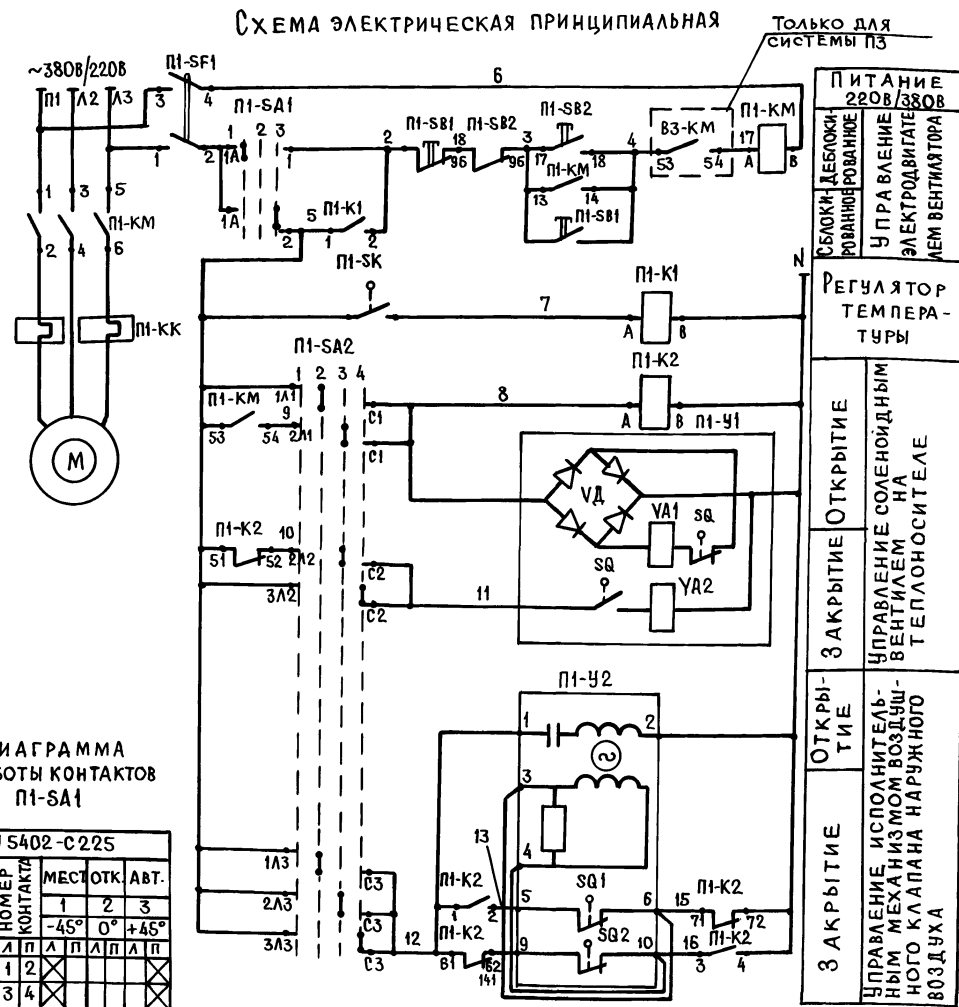
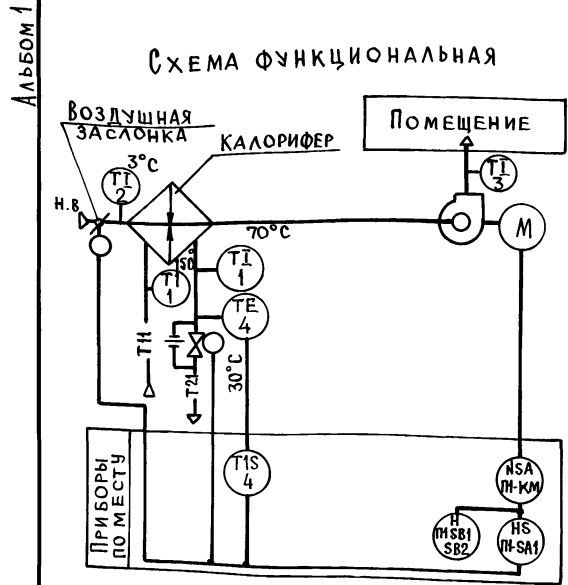
5. Световая и звуковая сигнализация замораживания калорифера в помещении 14 и защита калорифера от замораживания.

6. Аппаратура управления приточными системами размещается по месту на стойках.

Для установки аппаратуры сигнализации замораживания калориферов приточных систем выбран щит ЩШМ ОСТ 36.13-90.

7. Дистанционное управление системами П1(П3) и вытяжным вентилятором ВЗ. Посты дистанционного управления предусматриваются в электрической части проекта.

Привязан			
Инв. №		Листов	
807-19-25.94		АОВ	
Изм.	Колуч	Лист	№ док
Центральный склад		Стадия	Лист
Дезинфицирующих средств		Р	1
Общие данные		ГИПРОАГРОХИМ	
		Владимир	



Поз. ОБОЗН.	НА ИМЕНОВАНИЕ	КОЛ	ПРИМЕЧАНИЕ
С Т О Й К А			
PI-SA1	ПЕРЕКЛЮЧАТЕЛЬ УНИВЕРСАЛЬНЫЙ ЧП5402-С225	1	
PI-SF1	ВЫКЛЮЧАТЕЛЬ АВТОМАТИЧЕСКИЙ АП50Б-2МТУЗ I _н =1,6А I _{отс} =1,5I _н	1	
PI-K1	ПУСКАТЕЛЬ МАГНИТНЫЙ ПМЛ-111002 ~220В с приставкой ПКЛ-1104	1	
PI-K2	ПУСКАТЕЛЬ МАГНИТНЫЙ ПМЛ-11002 ~220В с приставкой ПКЛ-0404	1	
PI-SA2	ПЕРЕКЛЮЧАТЕЛЬ ПАКЕТНЫЙ ППЗ-16/НЗ исп.54	1	
PI-KM, PI-SB2	ПУСКАТЕЛЬ МАГНИТНЫЙ с КНОПКОЙ УПРАВЛЕНИЯ и ПРИСТАВКОЙ ПКЛ-1104	1	СМ.ЧЕРТ.ЭМ
П о м е с т у			
PI-SK	ТЕРМОМЕТР МАНОМЕТРИЧЕСКИЙ СИГНАЛИЗИРУЮЩИЙ ТГП-100ЭК. ПРЕДЕЛ 0-150°C; 2,5м; 160мм ТУ25-02.100.375-84	1	Поз. 4
PI-Y1	ВЕНТИЛЬ с ЭЛЕКТРОМАГНИТНЫМ ПРИВОДОМ 15кч 892ПЗ	1	СМ.ЧЕРТ.ОВ
PI-Y2	ИСПОЛНИТЕЛЬНЫЙ МЕХАНИЗМ МЭО-40-82	1	СМ.ЧЕРТ.ОВ
PI-SB1	ПОСТ УПРАВЛЕНИЯ КНОПЧНЫЙ	1	СМ.ЧЕРТ.ЭМ

Схемы выполнены для системы П1 и аналогичны для системы П3 с заменой индекса „П1” в обозначении аппаратуры на „П3”.

ДИАГРАММА РАБОТЫ КОНТАКТОВ П1-SA2

ОБОЗНАЧЕНИЕ КОНТАКТА	ПОЛОЖЕНИЕ РУКОЯТКИ			
	ОТКЛЮЧ.	РУЧН. ОТКР.	АВТ.	РУЧН. ЗАКР.
С1-1М				
С1-2А1				
С1-3А1				
С2-1А2				
С2-2А2				
С2-3А2				
С3-1А3				
С3-2А3				
С3-3А3				

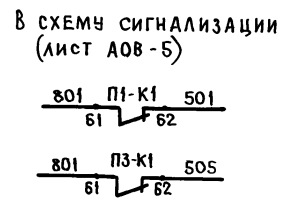
МЕХАНИЗМ ЭЛЕКТРИЧЕСКИЙ П1-Y2

ХОД ВЫХОДНОГО ВАЛА	УП 5402-С225		
	ОТКР.	РАБОЧИЙ ХОД	ЗАКР.
5-6			
9-10			

НОМЕР СЕКЦИИ	НОМЕР КОНТАКТА	МЕСТОТК. АВТ.		
		1	2	3
I	1			
I	2			
II	3			
II	4			

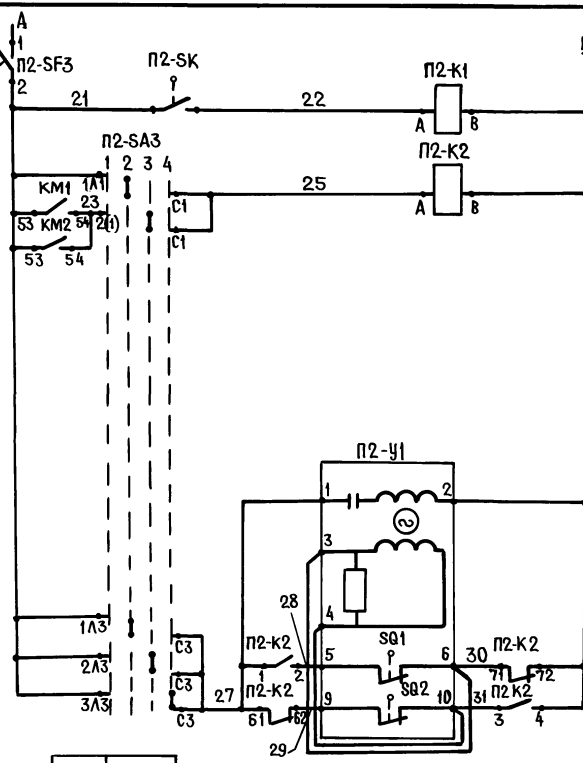
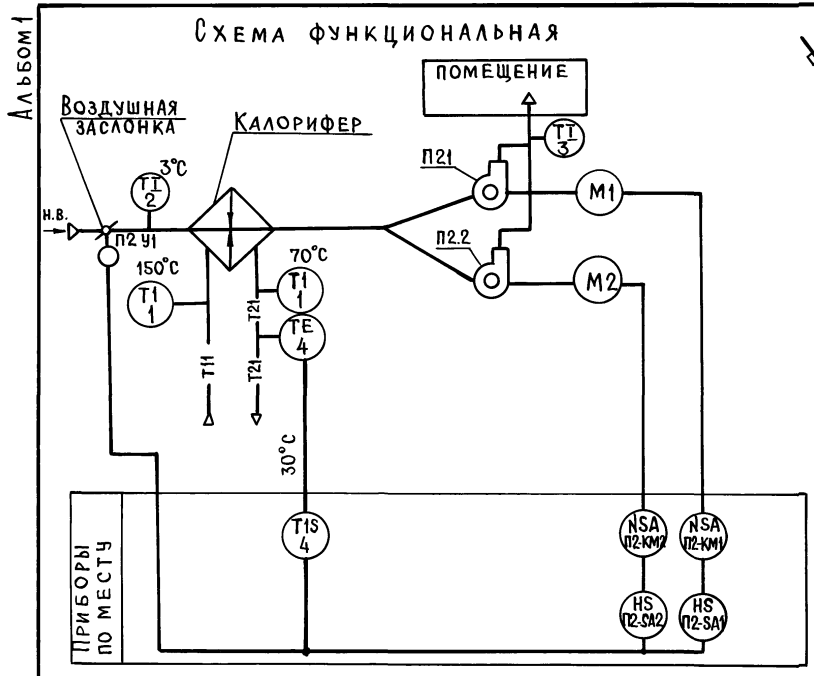
ДИАГРАММА РАБОТЫ КОНТАКТОВ П1-SK (ТГП-100ЭК)

ОБОЗНАЧЕНИЕ КОНТАКТА	ТЕМПЕРАТУРА		
	0°C	30°C	150°C
1			



ИНВ. № ПОДАТЬ ПОДПИСЬ И ДАТА ВЗАИМ. ИНВ. №

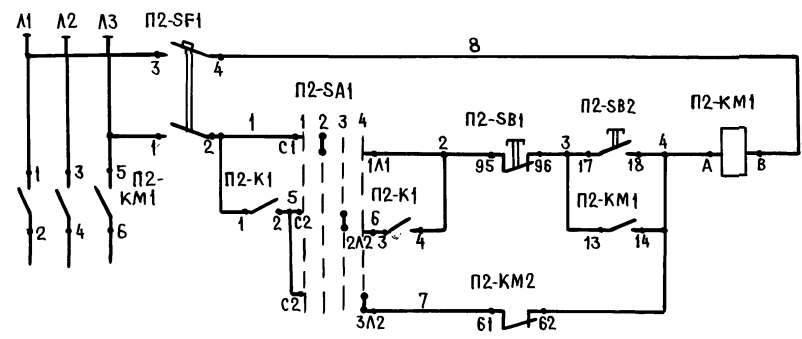
807-19-25.94		А08	
ИЗМ.	КОМ. УЧ.	ЛИСТ	№ ДОК.
Привязан		ЦЕНТРАЛЬНЫЙ СКЛАД ДЕЗИНФИЦИРУЮЩИХ СРЕДСТВ	
Г.И.П.	Кищенко	05.95	Р 2
Г.А. СПЕЦ.	ГОРИН	05.95	СИСТЕМА П1(П3) СХЕМЫ АВТОМАТИЗАЦИИ, ЭЛЕКТРИЧЕСКАЯ
РЕД. ИНЖ.	ДЕМКИНА	05.95	ГИПРОАГРОХИМ
ИНЖ. КАТ.	БАГРОВА	05.95	ВЛАДИМИР



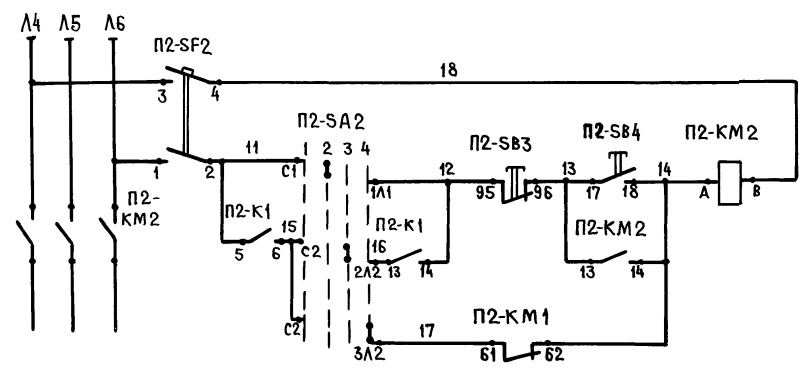
РЕГУЛЯТОР ТЕМПЕРАТУРЫ
 РЕЛЕ ПРОМЕЖУТОЧНОЕ УПРАВЛЕНИЯ ИСПОЛНИТЕЛЬНЫМ МЕХАНИЗМОМ КЛАПАНА НАРУЖНОГО ВОЗДУХА
 ОТКРЫТИЕ
 ЗАКРЫТИЕ
 МЕХАНИЗМ ЭЛЕКТРИЧЕСКИЙ П2-У1

ОБОЗН.	НАИМЕНОВАНИЕ	КОЛ.	ПРИМЕЧАНИЕ
Стойка			
P2-SA1	ПЕРЕКЛЮЧАТЕЛЬ ПАКЕТНЫЙ		
P2-SA3	ППЗ-16/НЗ исп.54	3	
P2-SF1...	ВЫКЛЮЧАТЕЛЬ АВТОМАТИЧЕСКИЙ АП50Б-2МТЗ		
P2-SF3	$I_n = 1,6A, I_{отс.} = 1,5 I_{ном}$	3	
P2-K1	ПУСКАТЕЛЬ ПМЛ-111002 с ПКА-1104, ~220В	1	
P2-KM1, P2-KM2	ПУСКАТЕЛЬ МАГНИТНЫЙ		См. черт. ЭМ
P2-SB1... P2-SB4	с кнопкой и ПКА-1104	2	
P2-K2	ПУСКАТЕЛЬ ПМЛ-111002 с ПКА-0404, ~220В	1	
По месту			
P2-SK	ТЕРМОМЕТР МАНОМЕТРИЧЕСКИЙ СИГНАЛИЗИРУЮЩИЙ ТГП-100ЭК; 0-150°C; 2,5м; 150мм	1	
P2-У2	ИСПОЛНИТЕЛЬНЫЙ МЕХАНИЗМ		
	МЭО-40-82	1	См. черт. ОВ

СХЕМА ЭЛЕКТРИЧЕСКАЯ ПРИНЦИПАЛЬНАЯ



УПРАВЛЕНИЕ ПРИТОЧНЫМ ВЕНТИЛЯТОРОМ П2.1
 СБЛОКИРОВАННОЕ
 МЕСТНОЕ
 АВР



УПРАВЛЕНИЕ ПРИТОЧНЫМ ВЕНТИЛЯТОРОМ П2.2
 СБЛОКИРОВАННОЕ
 МЕСТНОЕ
 АВР

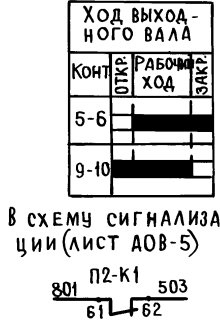
ДИАГРАММА РАБОТЫ КОНТАКТОВ П2-СА1, П2-СА2, П2-СА3

ОБОЗНАЧЕНИЕ КОНТАКТОВ	ПОЛОЖЕНИЕ РУКОЯТКИ			
	ОТКЛ.	МЕСТ.	СБЛОК.	АВР
С1-1М				
С1-2М				
С1-3А1				
С2-1А2				
С2-2А2				
С2-3А2				
С3-1А3				
С3-2А3				
С3-3А3				

ДЛЯ ПЕРЕКЛЮЧАТЕЛЯ П2-СА3:
 1-ОТКЛ., 2-Ручн. ОТКР., 3-АВТ., 4-Ручн.-ЗАКР.

ДИАГРАММА РАБОТЫ КОНТАКТОВ П2-СК

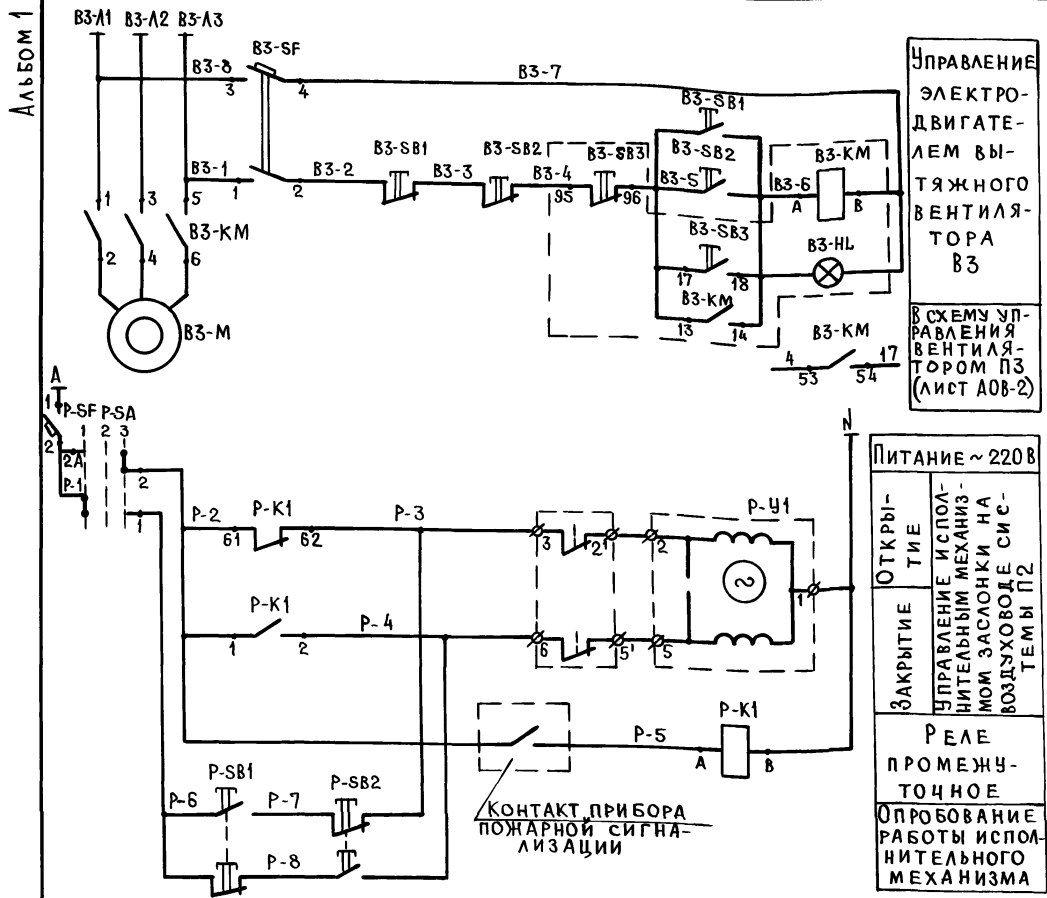
ОБОЗН. КОНТАКТА	ТЕМПЕРАТУРА		
	0°C	50°C	150°C
1			



Порядок включения:
 1. Переключатель рабочего приточного вентилятора ставим в пол. „Сблокиров.“, резервного - в пол. „Откл.“, после кнопки включаем рабочий вентилятор.
 2. После этого переключатель резервного приточного вентилятора ставим в пол. „АВР“.

И.Н.В. № ПОДПИСЬ И ДАТА ЗАМ. И.Н.В. №

ПРИВЯЗАН	807-19-25.94	АОВ
ГИП Кищенко	Центральный склад дезинфицирующих средств	СТАДИЯ ЛИСТ ЛИСТОВ Р 3
И.Н.В. №	СИСТЕМА П2. Схемы автоматизации, электрические принципиальные управления	ГИПРОАГРОХИМ ВЛАДИМИР



УПРАВЛЕНИЕ ЭЛЕКТРОДВИГАТЕЛЕМ ВЫТЯЖНОГО ВЕНТИЛЯТОРА ВЗ

В СХЕМУ УПРАВЛЕНИЯ ВЕНТИЛЯТОРОМ ПЗ (ЛИСТ АО8-2)

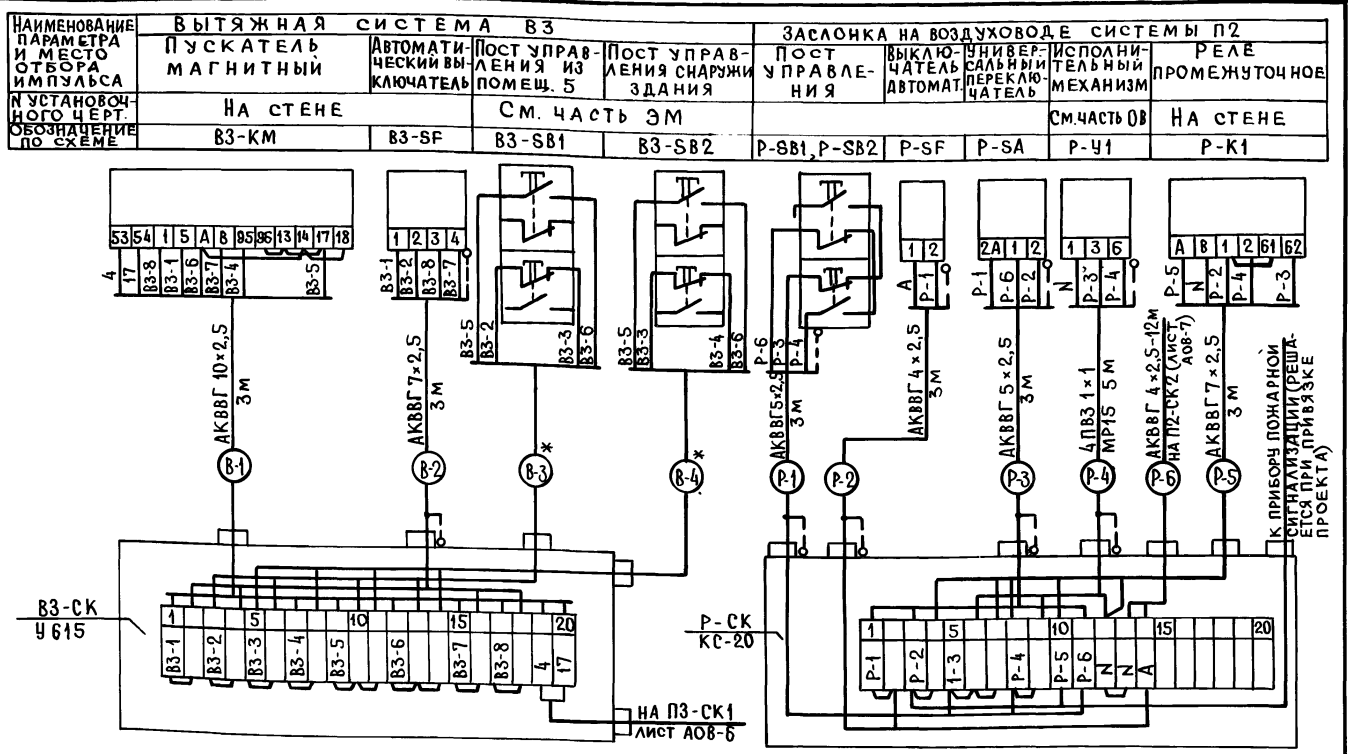
ПИТАНИЕ ~ 220В

ОТКРЫТИЕ ЗАКРЫТИЕ

УПРАВЛЕНИЕ ИСПОЛНИТЕЛЬНЫМ МЕХАНИЗМОМ ЗАСЛОНКИ НА ВОЗДУХОВОДЕ СИСТЕМЫ ПЗ

РЕЛЕ ПРОМЕЖУТОЧНОЕ

ОПРОБОВАНИЕ РАБОТЫ ИСПОЛНИТЕЛЬНОГО МЕХАНИЗМА



*КАБЕЛИ УЧТЕНЫ В ЭЛЕКТРОТЕХНИЧЕСКОЙ ЧАСТИ ПРОЕКТА

СПЕЦИФИКАЦИЯ ОСНОВНЫХ МОНТАЖНЫХ МАТЕРИАЛОВ И ИЗДЕЛИЙ

ОБЗНАЧЕНИЕ	НА ИМЕНОВАНИЕ	КОЛ	ПРИМЕЧАНИЕ
1	КАБЕЛЬ АКВВГ 4x2,5 ГОСТ 1508-78Е	15	
2	КАБЕЛЬ АКВВГ 5x2,5 ГОСТ 1508-78Е	6	
3	КАБЕЛЬ АКВВГ 7x2,5 ГОСТ 1508-78Е	6	
4	КАБЕЛЬ АКВВГ 10x2,5 ГОСТ 1508-78Е	3	
5	КОРБОКА СОЕДИНИТЕЛЬНАЯ КС-20	1	
6	ПРОВОД П83 ГОСТ 6323-79	20	
7	МЕТАЛЛОРУКАВ РЗ-Ц-Х-Ш15		
	ТУ22-5570-83	5	
8	КОРБОКА КЛЕММНАЯ 4615АУ2	1	
	ТУ36-12-80		

ПЕРЕЧЕНЬ ЭЛЕМЕНТОВ

Поз. ОБЗНАЧЕНИЕ	НА ИМЕНОВАНИЕ	КОЛ	ПРИМЕЧАНИЕ
По месту			
Р-СА	ПЕРЕКЛЮЧАТЕЛЬ УНИВЕРСАЛЬНЫЙ УП5402-С225 ТУ16-524.074-75	1	
ВЗ-СФ	ВЫКЛЮЧАТЕЛЬ АВТОМАТИЧЕСКИЙ АПС05-2МТУЗ		
Р-СФ	I _н =1,6А, I _{отс} =1,5I _н ТУ16-522.139-78	2	
Р-СВ1, Р-СВ2	ПОСТ УПРАВЛЕНИЯ ПКЕ-212-2УЗ, ЦВЕТ ТОЛКАТЕЛЕЙ ЧЕРНЫЙ, КРАСНЫЙ ТУ16-642006-83	1	
Р-К1	ПУСКАТЕЛЬ МАГНИТНЫЙ ПМА-111002 ~220В ТУ16-644.001-83 с приставкой КОНТАКТНОЙ ПКЛ-1104 ТУ16-523.554-78	1	
ВЗ-КМ, ВЗ-НЛ, ВЗ-СВ3	ПУСКАТЕЛЬ МАГНИТНЫЙ ПМА с кнопкой УПРАВЛЕНИЯ, ПРИСТАВКОЙ ПКЛ 1104 и СИГНАЛЬНОЙ ЛАМПОЙ	1	По проекту СИЛОВОГО ЭЛЕКТРООБОРУДОВА-
ВЗ-СВ1, ВЗ-СВ2	ПОСТ УПРАВЛЕНИЯ КНОПОЧНЫЙ	2	НИЯ
Р-У1	ИСПОЛНИТЕЛЬНЫЙ МЕХАНИЗМ МЭО	1	По проекту
			ОВ

Привязан

807-19-25.94 А08

ЦЕНТРАЛЬНЫЙ СКЛАД ДЕЗИНФИЦИРУЮЩИХ СРЕДСТВ

СТАДИЯ Лист Листов

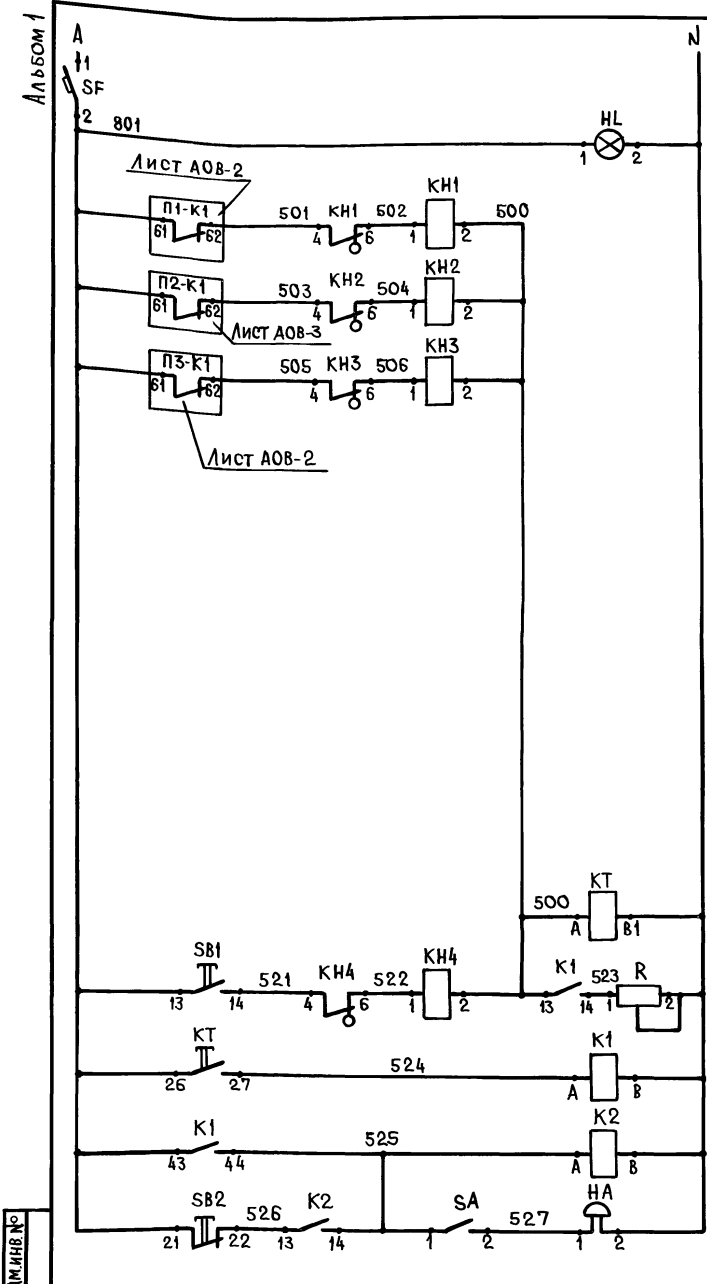
Р 4

ГИП Кищенко 05.95
ГЛ. СПЕЦ. ГОРИН 05.95
ВЕДИНЖ. ДЕМКИНА 05.95

ВЫТЯЖНАЯ СИСТЕМА ВЗ, ЗАСЛОНКА Р. СХЕМЫ ЭЛЕКТРИЧЕСКИЕ УПРАВЛЕНИЯ И СОЕДИНЕНИЯ ВНЕШНИХ ПРОВОДОВ

ГИПРОАГРОХИМ Владимир

ИНВЕНТАРЬ ПОДПИСЬ И ДАТА ВЗЛ. ИНВ. №



ПИТАНИЕ ~ 220В
НАЛИЧИЕ НАПРЯЖЕНИЯ
ЗАМОРАЖИ- ВАНИЕ КАЛОРИФЕРА СИСТЕМЫ П1
ЗАМОРАЖИ- ВАНИЕ КА- ЛОРИФЕРА СИСТЕМЫ П2
ЗАМОРАЖИ- ВАНИЕ КА- ЛОРИФЕРА СИСТЕМЫ П3
—
РЕЛЕ АВАРИИ
—
—
—
—
РЕЛЕ ОТСТРОЙ- КИ ОТ ЛОЖНЫХ СИГНАЛОВ
СРАБАТЫВАНИЕ СИГНАЛЬНЫХ РЕЛЕ
ЗАПОМИНАНИЕ СИГНАЛА
РЕЛЕ АВАРИИ
СНЯТИЕ ЗВУКОВОГО СИГНАЛА

ПОЯСНЕНИЕ К СХЕМЕ

В СЛУЧАЕ НЕИСПРАВНОСТИ СРАБАТЫВАЕТ СООТВЕТСТВУЮЩЕЕ СИГНАЛЬНОЕ РЕЛЕ, ВЫПАДАЕТ БЛИНКЕР, РАСШИФРОВЫВАЮЩИЙ ХАРАКТЕР НЕИСПРАВНОСТИ. В ПЕРИОД НАХОЖДЕНИЯ ПОБЛИЗОСТИ ДЕЖУРНОГО ПЕРСОНАЛА СХЕМА ПОЗВОЛЯЕТ ОСУЩЕСТВИТЬ ЕГО ЗВУКОВОЕ ОПОВЕЩЕНИЕ. СХЕМА ИМЕЕТ РЕЛЕ ВРЕМЕНИ КТ, ПОЗВОЛЯЮЩЕЕ ОСУЩЕСТВИТЬ ОТСТРОЙКУ ОТ ЛОЖНЫХ СИГНАЛОВ. ПРИ ПОСТУПЛЕНИИ СИГНАЛА НЕИСПРАВНОСТИ ВЫПАДЕНИЕ БЛИНКЕРА НЕ ПРОИСХОДИТ, Т.К. ТОК, ПРОТЕКАЮЩИЙ ПО ЦЕПИ РЕЛЕ КН-КТ, НЕДОСТАТОЧЕН ДЛЯ СРАБАТЫВАНИЯ СИГНАЛЬНОГО РЕЛЕ. РЕЛЕ КТ С ВЫДЕРЖКОЙ ВРЕМЕНИ 5 СЕК ВКЛЮЧАЕТ РЕЛЕ К1, КОТОРОЕ ПОДАЕТ АВАРИЙНЫЙ СИГНАЛ И СВОИМ ЗАМЫКАЮЩИМ КОНТАКТОМ ШУНТИРУЕТ РЕЛЕ КТ, СОЗДАВАЯ ЦЕПЬ СРАБАТЫВАНИЯ СИГНАЛЬНОГО РЕЛЕ КН, РЕЛЕ КН РАЗМЫКАЕТ ЦЕПЬ ПИТАНИЯ РЕЛЕ КТ, КОТОРОЕ ПРИХОДИТ В ИСХОДНОЕ ПОЛОЖЕНИЕ И ГОТОВО ДЛЯ ПРИЕМА НОВОГО СИГНАЛА. РЕГУЛИРУЕМОЕ СОПРОТИВЛЕНИЕ R УСТАНОВЛИВАЕТСЯ НА 160 Ом. ОПРОВОБОВАНИЕ СХЕМЫ ПРОИЗВОДИТСЯ КНОПКОЙ SB1, СЪЕМ СИГНАЛА - КНОПКОЙ SB2.

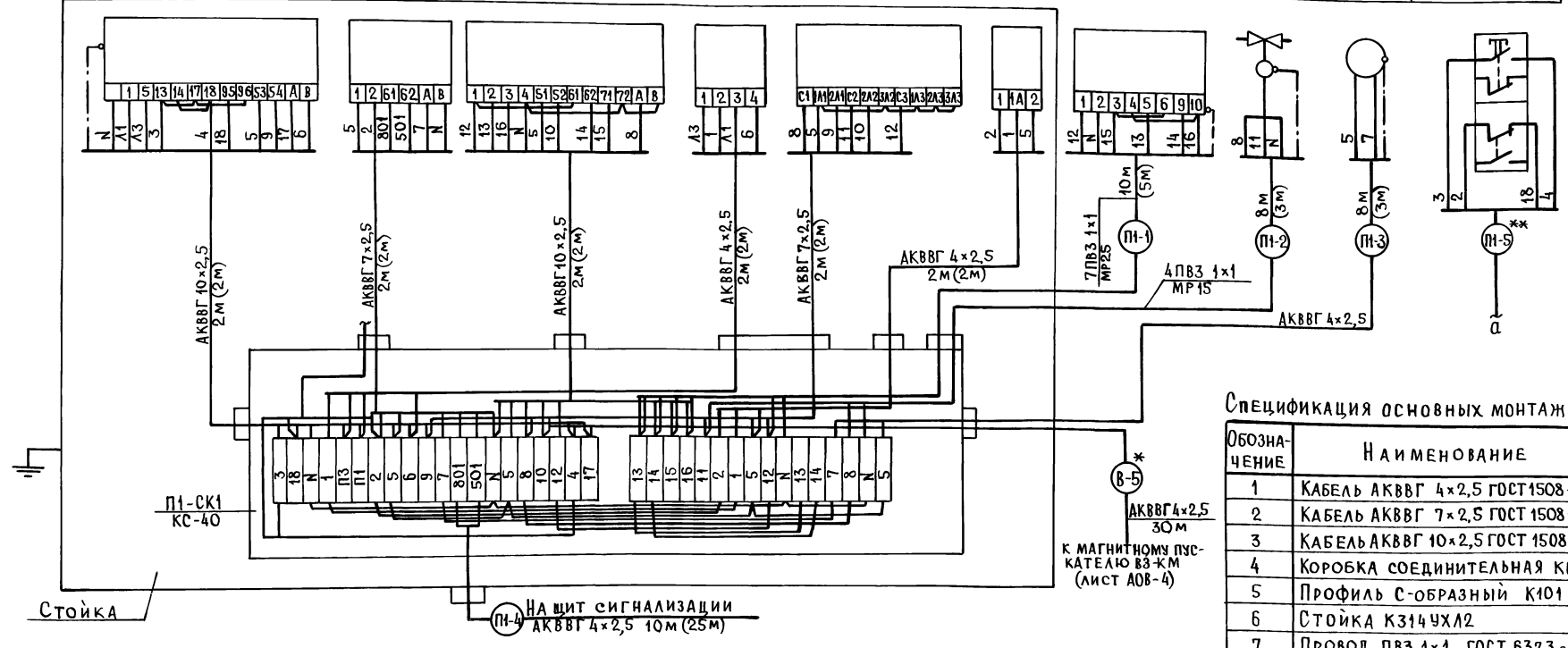
Поз. обозн.	НАИМЕНОВАНИЕ	КОЛ	ПРИМЕЧАНИЕ
ЩИТ СИГНАЛИЗАЦИИ			
SF	ВЫКЛЮЧАТЕЛЬ А63-МУ3 ~380В		
	Ip=2А Iотс.=1,5Ip ТУ16-522.110-74	1	
КН1...	РЕЛЕ РЭУ11-110У3 Ц=~220В		
КН4	1з+1р к. ТУ16-647.022-85	4	
К1	РЕЛЕ РПУ2-062203 ~220В, 2з+2рк		
К2	ТУ16-523.331-78	2	
КТ	РЕЛЕ ВРЕМЕНИ ВС-43-30		
	ТУ16-647.026-80	1	
SA	ПЕРЕКЛЮЧАТЕЛЬ ТИПА „ТУМБЛЕР“		
	ТВ1-1 УСО.360.049ТУ	1	
HL	АРМАТУРА АС-220 С ЛИНЗОЙ		с лампы
	ЖЕЛТОГО ЦВЕТА	1	Ц-220-10
SB1,	ВЫКЛЮЧАТЕЛЬ КНОПЧНЫЙ		
SB2	ВК-14-21 исп.2 ТУ16-522.434-78	2	
R	РЕЗИСТОР ПЭВР 100 R470 Ом		
	ГОСТ 6513-66	1	
По месту			
НА	ЗВОНОК ГРОМКОГО БОЯ МЗ-1, ~220В	1	

ИНВ. № ПОДПИСАНЫ И ДАТА ВЗЛАН. И №

		807-19-25.94		АОВ	
ПРИВЯЗАН		ЦЕНТРАЛЬНЫЙ СКЛАД		СТАДИЯ Лист Листов	
		ДЕЗИНФИЦИРУЮЩИХ СРЕДСТВ		Р 5	
		СХЕМА СИГНАЛИЗАЦИИ		ГИПРОАГРОХИМ	
		ВЛАДИМИР			

Альбом 1

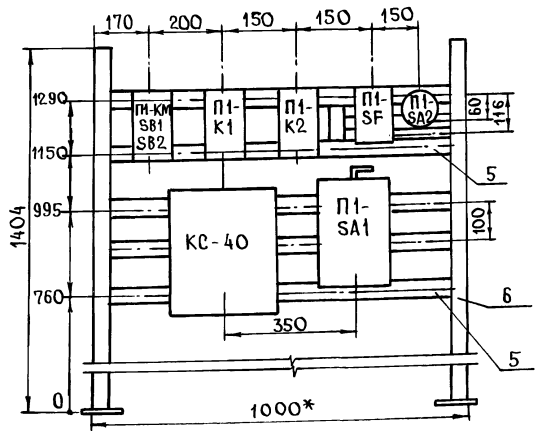
НАИМЕНОВАНИЕ ПАРАМЕТРА, МЕСТО ОТБОРА ИМПУЛЬСА	ПУСКАТЕЛЬ МАГНИТНЫЙ	ПУСКАТЕЛИ МАГНИТНЫЕ			ВЫКЛЮЧАТЕЛЬ АВТОМАТИЧЕСКИЙ	ПЕРЕКЛЮЧАТЕЛЬ ПАКЕТНЫЙ	ПЕРЕКЛЮЧАТЕЛЬ УНИВЕРСАЛЬНЫЙ	ИСПОЛНИТЕЛЬНЫЙ МЕХАНИЗМ ВОЗДУШНОГО КЛАПАНА НАРУЖНОГО ВОЗДУХА	ВЕНТИЛЬ С ЭЛЕКТРОМАГНИТ. ВЕНТИЛЕМ	РЕГУЛЯТОР ТЕМПЕРАТУРЫ	ПОСТ ДИСТАНЦИОННОГО УПРАВЛЕНИЯ ПРИТОЧНЫМ ВЕНТИЛЯТОРОМ
№ УСТАН. ЧЕРТЕЖА	НА СТОЙКЕ										
ОБОЗНАЧЕНИЕ	П1-КМ	П1-К1	П1-К2	П1-SF1	П1-SA2	П1-SA1	СМ. ЧЕРТ. ОВ	П1-У2	П1-У1	П1-SK	СМ. ЧЕРТ. ЭМ



Спецификация основных монтажных материалов и изделий

ОБОЗНАЧЕНИЕ	НАИМЕНОВАНИЕ	КОЛ.	ПРИМЕЧ.
1	КАБЕЛЬ АКВВГ 4x2,5 ГОСТ 1508-78Е	84	
2	КАБЕЛЬ АКВВГ 7x2,5 ГОСТ 1508-78Е	8	
3	КАБЕЛЬ АКВВГ 10x2,5 ГОСТ 1508-78Е	8	
4	КОРОБКА СОЕДИНИТЕЛЬНАЯ КС-40	2	
5	ПРОФИЛЬ С-ОБРАЗНЫЙ К101	12	
6	СТОЙКА КЗ14УХЛ2	4	
7	ПРОВОД ПВЗ 1x1 ГОСТ 6323-79	149	
8	МЕТАЛЛУКАВ РЗ-Ц-Х-Ш15 ТУ22-5570-83	11	
9	МЕТАЛЛУКАВ РЗ-Ц-Х-Ш125 ТУ22-5570-83	15	

Стойка. Общий вид

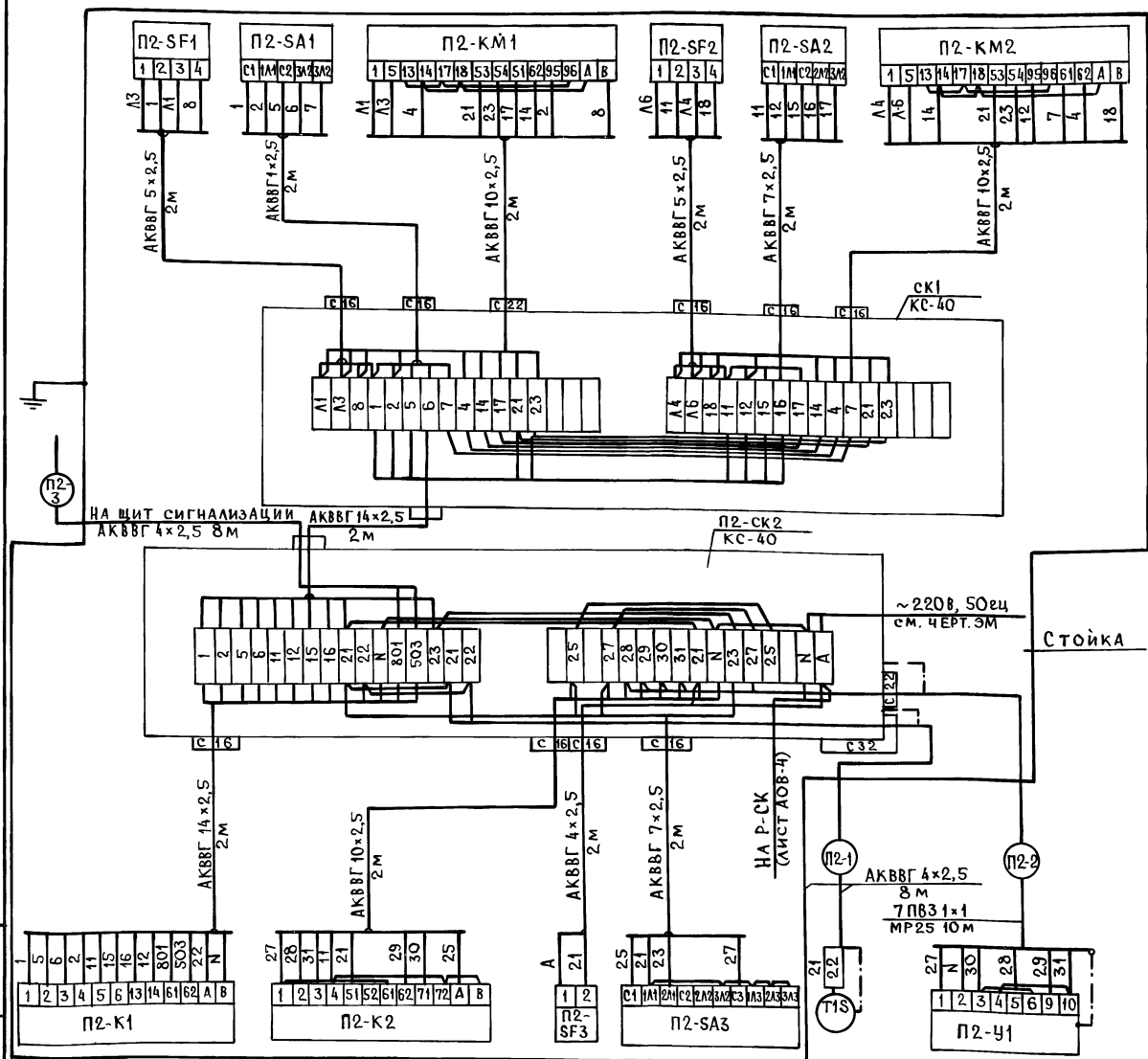


- 1. Схема соединений внешних проводов выполнена для системы П1 и аналогична для системы П3 с заменой индекса „П1“ на П3 соответственно.
- 2.* Только для системы П3.
- 3. Спецификация приведена на две системы, в скобках указана длина кабеля для системы П3.
- ** 4. Кабель П1-Б предусматривается в электрической части проекта.

Привязан	807-19-25.94		АОВ	
	ЦЕНТРАЛЬНЫЙ СКЛАД		СТАДИЯ ЛИСТ ЛИСТОВ	
	ГИП	КИШЕНКО	05.95	ДЕЗИНФИЦИРУЮЩИХ СРЕДСТВ
	ГЛ. СПЕЦ	ГОРИН	05.95	СИСТЕМА П1(П3). СХЕМА СОЕДИНЕНИЙ ВНЕШНИХ ПРОВОДОВ
	ВЕД. ИНЖ.	ДЕМКИНА	05.95	ГИПРОАГРОХИМ
ИНВ. №	ИНЖ. КАТ.	БАГРОВА	05.95	ВЛАДИМИР

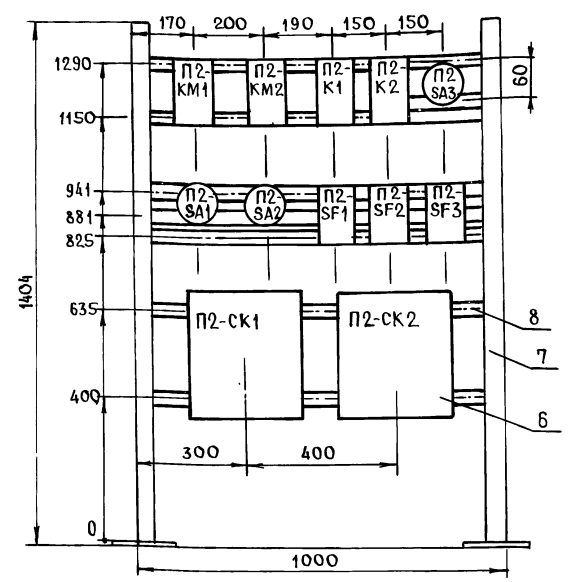
ИНВ. № ПОДПИСЬ И ДАТА (СВЯЗАННЫЕ №)

АЛЬБОМ 1 № УСТ. ЧЕРТ.	НАИМЕНОВАНИЕ ПАРАМЕТРА, МЕСТО ОТБОРА ИМПУЛЬСА	ВЫКЛЮЧАТЕЛЬ АВТОМАТИЧЕСКИЙ	ПЕРЕКЛЮЧАТЕЛЬ	ПУСКАТЕЛЬ МАГНИТНЫЙ (СМ. ЧЕРТ. ЭМ)	ВЫКЛЮЧАТЕЛЬ АВТОМАТИЧЕСКИЙ	ПЕРЕКЛЮЧАТЕЛЬ	ПУСКАТЕЛЬ МАГНИТНЫЙ (СМ. ЧЕРТ. ЭМ)
	НА СТОЙКЕ						
	ОБОЗНАЧЕН.	П2-SF1	П2-SA1	П2-КМ1	П2-SF2	П2-SA2	П2-КМ2



ОБОЗН.	НАИМЕНОВАНИЕ	КОЛ.	ПРИМЕЧАНИЕ
1	КАБЕЛЬ АКВВГ 4x2,5	20	М
2	КАБЕЛЬ АКВВГ 5x2,5	4	М
3	КАБЕЛЬ АКВВГ 7x2,5	6	М
4	КАБЕЛЬ АКВВГ 10x2,5	6	М
5	КАБЕЛЬ АКВВГ 14x2,5	4	М
6	КОРОБКА КС-40	2	ШТ
7	СТОЙКА КЗ14ЧУЛ2	2	ШТ
8	ПРОФИЛЬ С-ОБРАЗНЫЙ К101/192	7	ШТ
9	ПРОВОД ПВЗ ГОСТ 6323-79	70	М
10	МЕТАЛЛУКАВ РЗ-Ц-Х-Ш25ТУ22-3988-77	10	М

Стойка. Общий вид



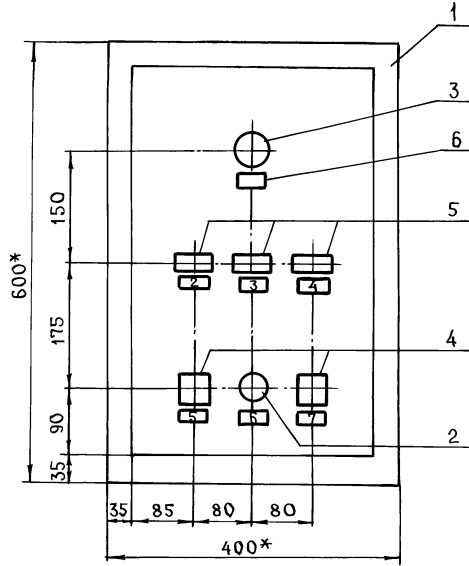
ИВ № ПОСЛ ПОДПИСЬ И ДАТА ВЗАИМНЕН №

П2-К1	П2-К2	П2-SF3	П2-SA3	П2-СК	П2-У1	
НА СТОЙКЕ						
ПУСКАТЕЛИ МАГНИТНЫЕ				ВЫКЛЮЧАТЕЛЬ АВТОМАТИЧЕСКИЙ	ПЕРЕКЛЮЧАТЕЛЬ	РЕГУЛЯТОР ТЕМПЕРАТУРЫ
				ИСПОЛНИТЕЛЬНЫЙ МЕХАНИЗМ ВОЗДУШНОГО КЛАПАНА НАРУЖНОГО ВОЗДУХА		

ПРИВЯЗАН

И.В. №	Г.П.	К.И.	Д.П.	Д.П.
	Г.И.П.	К.И.ЩЕНКО	05.98	
	Г.А.СПЕЦ.	ГОРИН	05.98	
	В.Е.И.И.	ДЕМКИНА	05.98	
	И.И.И.К.А.Т.	БАГРОВА	05.98	

807-19-25.94		АОВ	
ЦЕНТРАЛЬНЫЙ СКЛАД ДЕЗИНФИЦИРУЮЩИХ СРЕДСТВ		СТАДИЯ	ЛИСТ
СИСТЕМА П2. СХЕМА СОЕДИНЕНИЙ ВНЕШНИХ ПРОВОДОВ		Р	7
		ГИПРОАГРОХИМ ВЛАДИМИР	



Надписи в рамках

N РАМ	Надпись	Кол
1	Наличие напряжения	1
2	ЗАМОРАЖИВАНИЕ КАЛО-РИФЕРА СИСТЕМЫ П1	1
3	ЗАМОРАЖИВАНИЕ КАЛО-РИФЕРА СИСТЕМЫ П2	1
4	ЗАМОРАЖИВАНИЕ КАЛО-РИФЕРА СИСТЕМЫ П3	1
5	ОПРОБОВАНИЕ СХЕМЫ	1
6	ОТКЛЮЧЕНИЕ ЗВУКОВОЙ СИГНАЛИЗАЦИИ	1
7	СЪЕМ ЗВУКА	1

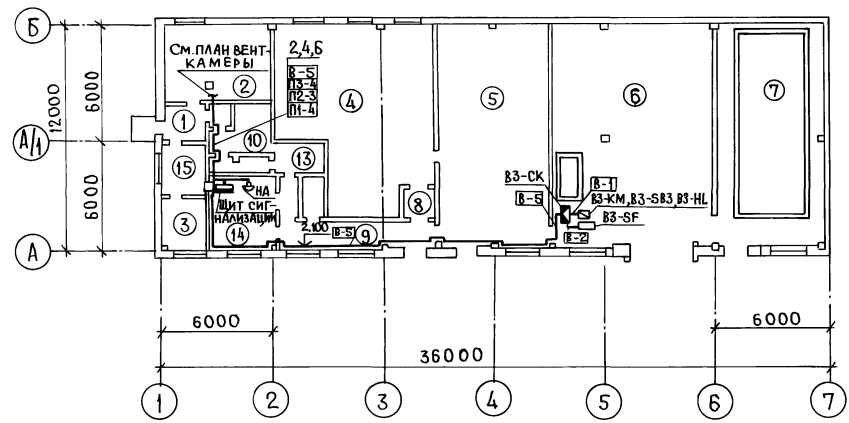
Поз. ОБОЗН.	Наименование	Кол	Примечание
1	Щит малогабаритный ЩШМ-600×400×250-II УЧ IP30 ОСТ 36.13-90Е	1	
2	Переключатель типа „Тумблер” ТВ1-1	1	
3	Арматура АС-220 с линзой желтого цвета и лампой Ц-220-10	1	
4	Выключатель-кнопочный ВК1и-21-11110 исп.2	2	
5	Реле указательное ~220В РЭУ11-110 УЗ	3	
6	Рамка для надписи РПМ 66×26	7	

*Размеры для справок

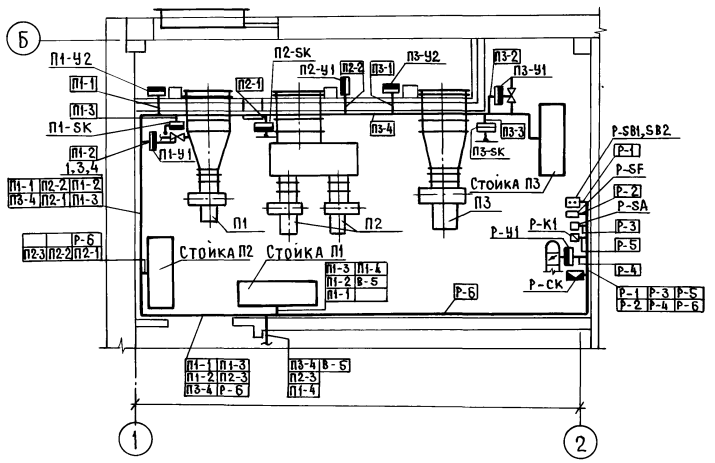
Изм. №, дата подписи и дата вступления в силу

		807-19-25.94		АОВ	
Привязан		Центральный склад Дезинфицирующих средств		Стадия	Лист / листов
				Р	8
Изм. №		Гип. Кищенко	Гл. спец. Горин	Щит сигнализации. Общий вид. (Эскиз)	
		Инж. Багрова		ГИПРОАГРОХИМ Владимир	

ПЛАН НА ОТМ. 0,000
М 1:200



ПЛАН ВЕНТКАМЕРЫ НА ОТМ. 0,000
М 1:50



1. Позиции монтируемых приборов, а также нумерация и типы кабелей соответствуют схемам внешних проводок (листы АОВ-4; АОВ-6; АОВ-7).
2. Размещение приборов, средств автоматизации, щита, стоек и проводок уточнить при монтаже.
3. Монтаж приборов и средств автоматизации выполнить согласно СНиП 3.05.07-85.
4. Аппаратуру управления исполнительным механизмом заслонки разместить на стене в два ряда.

ЭКСПЛИКАЦИЯ ПОМЕЩЕНИЙ

НОМЕР ПОМЕЩЕНИЯ	НАИМЕНОВАНИЕ	ПЛОЩАДЬ М ²	КАТ. ПОМЕЩЕН.
1	ТАМБУР		
2	ВЕНТКАМЕРА		
3	ЭЛЕКТРОЩИТОВАЯ		
4	ПОМЕЩЕНИЕ ДЛЯ ХРАНЕНИЯ ИНСЕКТИЦИДОВ И РАТИЦИДОВ С УЧАСТКОМ РАСФАСОВКИ И ОБРАБОТКИ ТАРЫ		Б
5	ПОМЕЩЕНИЕ ДЛЯ ХРАНЕНИЯ ВСПОМОГАТЕЛЬНЫХ МАТЕРИАЛОВ И ЗЕРНА		В
6	ПОМЕЩЕНИЕ ДЛЯ ХРАНЕНИЯ ДЕЗИНФИЦИРУЮЩИХ СРЕДСТВ		В
7	ПОМЕЩЕНИЕ ДЛЯ ХРАНЕНИЯ ЖИДКИХ ДЕЗИНФИЦИРУЮЩИХ СРЕДСТВ		В
8	ТАМБУР-ШАЛЮЗ		
9	КОРИДОР		
10	ГАРДЕРОБ ДЛЯ ДОМАШНЕЙ И УЛИЧНОЙ ОДЕЖДЫ		
14	ПОМЕЩЕНИЕ ДЛЯ ПРИГОТОВЛЕНИЯ И РАСФАСОВКИ ПРИМАНКИ		Д
15	ВЕСТИБУЛЬ		

СПЕЦИФИКАЦИЯ ОСНОВНЫХ МОНТАЖНЫХ МАТЕРИАЛОВ И ИЗДЕЛИЙ

Поз. обозн.	НАИМЕНОВАНИЕ	Кол.	ПРИМЕЧАНИЕ
1	ЛОТОК ПЕРФОРИРОВАННЫЙ ЛП 225 Ч1	4	
2	ЛОТОК ПЕРФОРИРОВАННЫЙ ЛП 85 Ч1	2	
3	ПОЛКА К1162 Ч3	8	
4	СТОЙКА К1151 Ч3	6	
5	ШВЕЛЛЕР ШП32×16	5	
6	ПОЛКА К1160 Ч3	4	

ИНВ. № ПОДА ПИСЬ И Д. Д. Д. В. А. И. И. В. №

		807-19-25.94		АОВ	
ИЗМ.		КОМ.	УЧ.	ИСТ.	ПР. РАБОК.
ПРИВЯЗАН		ЦЕНТРАЛЬНЫЙ СКЛАД		СТАДИЯ	ЛИСТ
		ДЕЗИНФИЦИРУЮЩИХ СРЕДСТВ		Р	9
ИНВ. №		ПЛАН		ГИПРОАГРОХИМ	
		РАСПОЛОЖЕНИЯ		ВЛАДИМИР	

ГИП	КИЩЕНКО	05.95
ГЛ. СПЕЦ.	ГОРИН	05.95
ВЕД. ИНЖ.	ДЕМКИНА	05.95
ИНЖ. ТКАТ.	БАГРОВА	05.95

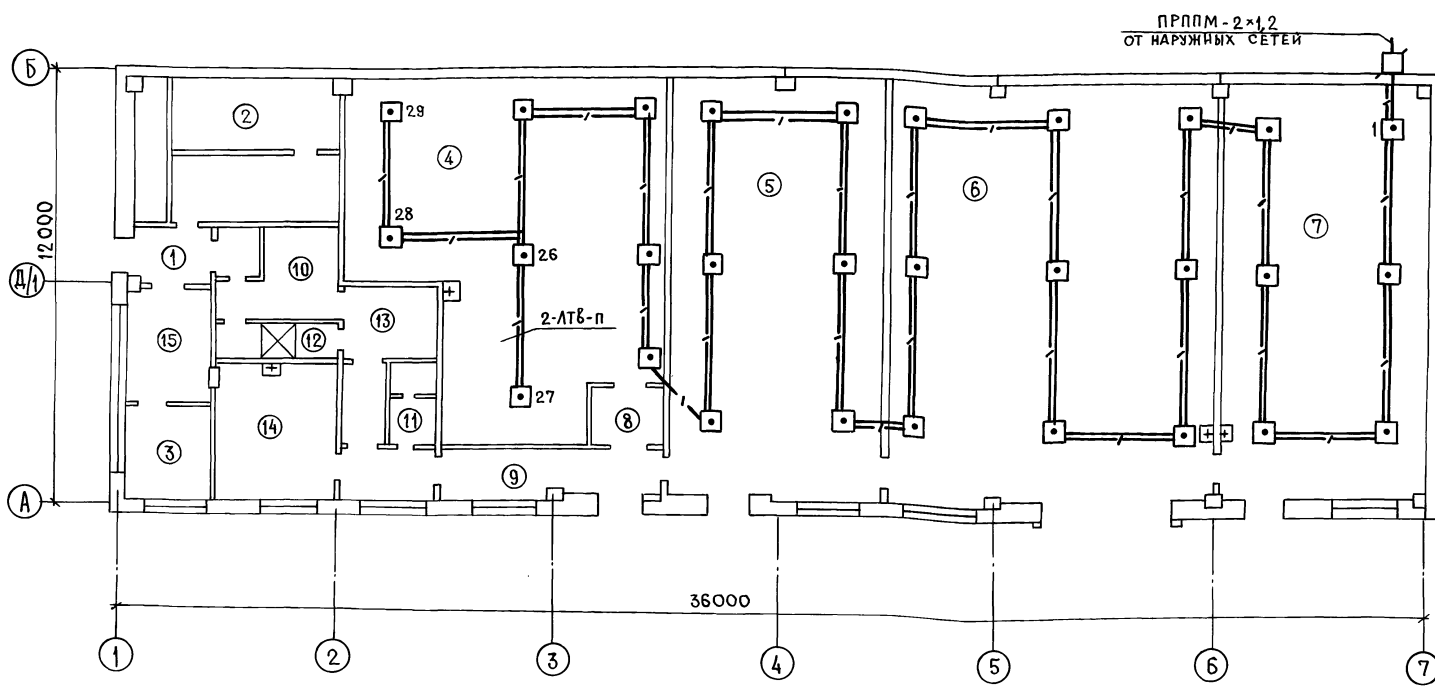
Альбом 1

ВЕДОМОСТЬ ПРИЛАГАЕМЫХ ДОКУМЕНТОВ

ОБОЗНАЧЕНИЕ	НАИМЕНОВАНИЕ	ПРИМЕЧАНИЕ
Альбом 3 СС.СО	Спецификация оборудования	
Альбом 4 СС.ВМ	Ведомость потребности в материалах	

ЭКСПЛИКАЦИЯ ПОМЕЩЕНИЙ

НОМЕР ПО ПЛАНУ	НАИМЕНОВАНИЕ	КАТЕГОРИЯ ПРОИЗВОДСТВА ПО ВЗРЫВНОЙ, ВЗРЫВО-ПОЖАРНОЙ И ПОЖАРНОЙ ОПАСНОСТИ
1	ТАМБУР	
2	ВЕНТКАМЕРА	
3	ЭЛЕКТРОЩИТОВАЯ	
4	ПОМЕЩЕНИЕ ДЛЯ ХРАНЕНИЯ ИНСЕКТИЦИДОВ И РАТИЦИДОВ С УЧАСТКОМ РАСФАСОВКИ И ОБРАБОТКИ ТАРЫ	Б
5	ПОМЕЩЕНИЕ ДЛЯ ХРАНЕНИЯ ВСПОМОГАТЕЛЬНЫХ МАТЕРИАЛОВ И ЗЕРНА	В
6	ПОМЕЩЕНИЕ ДЛЯ ХРАНЕНИЯ ДЕЗИНФИЦИРУЮЩИХ СРЕДСТВ	В
7	ПОМЕЩЕНИЕ ДЛЯ ХРАНЕНИЯ ЖИДКИХ ДЕЗИНФИЦИРУЮЩИХ СРЕДСТВ	В
8	ТАМБУР - ШЛЮЗ	
9	КОРИДОР	
10	ГАРДЕРОБ ДЛЯ ДОМАШНЕЙ И УЛИЧНОЙ ОДЕЖДЫ	
11	УБОРНАЯ	
12	ДУШЕВАЯ	
13	ГАРДЕРОБ ДЛЯ СПЕЦИАЛЬНОЙ ОДЕЖДЫ	
14	ПОМЕЩЕНИЕ ДЛЯ ПРИГОТОВЛЕНИЯ И РАСФАСОВКИ ПРИМАНКИ	Д
15	ВЕСТИБУЛЬ	



ОСНОВНЫЕ УКАЗАНИЯ

1. Проводку выполнить в стальных трубах.
2. Подключение от наружных сетей произвести в коробке УК-П, устанавливаемой с наружной стороны здания.

ПРОЕКТ РАЗРАБОТАН В СООТВЕТСТВИИ С ДЕЙСТВУЮЩИМИ НОРМАМИ И ПРАВИЛАМИ И ПРЕДУСМАТРИВАЕТ МЕРОПРИЯТИЯ, ОБЕСПЕЧИВАЮЩИЕ ЭКОЛОГИЧЕСКУЮ И ВЗРЫВО-ПОЖАРНУЮ БЕЗОПАСНОСТЬ ПРИ ЭКСПЛУАТАЦИИ ЗДАНИЯ.
 ГЛАВНЫЙ ИНЖЕНЕР ПРОЕКТА *Кищенко* (Кищенко)

ИМЯ, ПОДПИСЬ И ДАТА ВСТАВКИ

Привязан			
И.И.В. №		807-19-25.94 СС	
ИЗМ. КОЛ-ВО ЛИСТОВ		РАБОТА ПОДП. ДАТА	
ЦЕНТРАЛЬНЫЙ СКЛАД ДЕЗИНФИЦИРУЮЩИХ СРЕДСТВ		СТАДИЯ	ЛИСТ / ЛИСТОВ
		Р	1
ГИП ЮЩЕНКО		Общие данные. План расположения сетей	
И.А. СПЕЦ. ЕДАКОВ		ГИПРОАГРОХИМ ВЛАДИМИР	