

УКАЗАНИЯ ПО ЭЛЕКТРОХИМИЧЕСКОЙ ЗАЩИТЕ ТРУБОПРОВОДОВ ТЕПЛОВЫХ СЕТЕЙ ОТ НАРУЖНОЙ КОРРОЗИИ

Составлены Академией коммунального хозяйства им. К. Д. Памфилова, «ВНИПИЭнергопромом», «Мосгазши-проект»

Согласованы с Главэнерго Минжилкомхоза РСФСР 11 февраля 1981 г.

На современном этапе тепловые сети от ТЭЦ и котельных до потребителей тепла являются наиболее уязвимым звеном в системе теплоснабжения. Исследования коррозионной стойкости трубопроводов тепловых сетей различных конструкций, а также результаты обобщения опыта эксплуатации указывают на недостаточную их надежность и долговечность вследствие подверженности наружной коррозии.

Условия протекания коррозионных процессов на тепловых сетях и их защита от коррозии во многом определяются способом прокладки теплопроводов. С точки зрения отражения физических процессов признаком, разделяющим прокладки на канальные и бесканальные, является наличие воздушного зазора между теплоизоляционной конструкцией и окружающей средой в первом случае и отсутствие такого зазора во втором. Из этого следуют различия в признаках (критериях) опасности коррозии и мероприятиях по защите от коррозии трубопроводов тепловых сетей канальной и бесканальной прокладок, отраженные в нормативно-технической документации. Так, в соответствии с действующей в настоящее время «Инструкцией...» [3] теплопроводы бесканальной прокладки подлежат электрохимической защите в грунтах весьма высокой, высокой и повышенной коррозионной активности, а также в поле блуждающих токов при положительных или знакопеременных потенциалах на трубопроводах. В последнем случае при наличии затоплений или заносов каналов грунтом (в эксплуатационных условиях) подлежат электрохимической защите и трубопроводы тепловых сетей канальной прокладки.

Отличительной особенностью коррозии трубопроводов тепловых сетей является преимущественно локальный характер распределения очагов коррозионных разрушений, обусловленный рядом факторов. Наиболее часто коррозионному разрушению под-

вергаются теплопроводы на участках затопления каналов или заноса их грунтом, в местах перехода бесканальной прокладки в канальную, на участках прокладки теплопроводов в футлярах.

В настоящее время при осуществлении совместной электрохимической защиты от коррозии подземных сооружений преобладает тенденция к применению мощных защитных установок с целью охвата максимально возможной зоны защиты. Однако в этой зоне, как правило, протяженность защищенных тепловых сетей оказывается минимальной, особенно при их канальной прокладке, что объясняется значительно меньшим переходным электрическим сопротивлением в сравнении с другими сооружениями. Поэтому в зоне защищенных сооружений остаются участки сетей с недозащитой или полностью без нее, что недопустимо.

Практика применения электрохимической защиты показывает, что конструктивные и эксплуатационные особенности тепловых сетей требуют более дифференцированного подхода к осуществлению защиты как при проектировании, так и в процессе ее наладки и эксплуатации. Эти положения недостаточно методически развиты в действующей нормативно-технической документации. Так, например, при значительных расстояниях между отдельными участками заноса каналов грунтом катодную защиту трубопроводов целесообразно осуществлять либо с применением отдельных защитных установок небольшой мощности, либо от одной установки с распределенными (выносными) анодными заземлениями с отдельным регулированием защитного тока. Особую целесообразность выносные заземления приобретают при совместной защите тепловых сетей со смежными подземными сооружениями. В связи с этим требуют методического развития и вопросы определения опасности коррозии и контроля эффективности электрохимической защиты трубопроводов тепловых сетей на участках, подверженных максимальной коррозионной опасности.

При разработке Указаний учтены основные положения СНиП II—36—73 [4] и инструкция [3]. Методически развиты те положения нормативно-технической документации, которые требуют дополнительного освещения в целях повышения эффективности действия средств электрохимической защиты трубопроводов тепловых сетей и контроля их защищенности. На ряд положений нормативно-технической документации, не требующих методического развития, в Указаниях даны соответствующие ссылки.

ОБЩИЕ ПОЛОЖЕНИЯ

1. Настоящие Указания предназначены для проектных, строительных и эксплуатационных организаций, осуществляющих электрохимическую защиту трубопроводов тепловых сетей от коррозии.

2. Наружная поверхность трубопроводов тепловых подвергается электрохимической коррозии, которая может быть вызвана взаимодействием металла трубопроводов с окружающей средой и воздействием на металл блуждающих токов.

3. В соответствии с действующими СНиП и инструкцией [3] электрохимическая защита должна предусматриваться в зависимости от способа прокладки и условий эксплуатации в следующих случаях.

При бесканальной прокладке: а) в грунтах весьма высокой, высокой и повышенной коррозионной активности; б) в поле блуждающих токов при положительной и знакопеременной разности потенциалов между трубопроводом и землей; при прокладке в непроходных каналах — в поле блуждающих токов (см. п. б) в случае заноса каналов грунтом.

4. В целях повышения коррозионной стойкости трубопроводов тепловых сетей применение электрохимической защиты дополнительно рекомендуется в следующих случаях: при канальной прокладке в случаях заноса грунтом или затопления каналов независимо от наличия блуждающих токов (в отсутствие временной возможности удаления грунта или воды из каналов); на участке прокладки трубопроводов тепловых сетей в футлярах (защита предусматривается при проектировании тепловых сетей).

5. Электрохимическая защита трубопроводов тепловых сетей методом катодной поляризации осуществляется с помощью установок электродренажной или катодной защиты и протекторов.

Катодная поляризация тепловых сетей должна осуществляться таким образом, чтобы средние значения поляризационных (защитных) потенциалов не выходили за пределы минимально и максимально допустимых значений потенциалов, равных соответственно $-0,85$ и $-1,1$ В (по отношению к медносульфатному электроду сравнения).

Примечания. 1. Измерения поляризационных потенциалов на трубопроводах тепловых сетей бесканальной прокладки, оборудованных для этих целей специальными контрольно-измерительными пунктами, производятся по методике, приведенной в приложении.

2. На действующих тепловых сетях бесканальной прокладки, не оборудованных специальными контрольно-измерительными пунктами для измерения поляризационных потенциалов, допускается осуществлять катодную поляризацию трубопроводов таким образом, чтобы среднее значение измеренной разности потенциалов между трубой и электродом сравнения (включающее поляризационную и омическую составляющие) находилось в пределах $-1,05 \div -2,5$ В по отношению к медносульфатному электроду сравнения.

3. На тепловых сетях канальной прокладки допускается осуществлять катодную поляризацию трубопроводов таким образом, чтобы среднее значение измеренной разности потенциалов между трубой и электродом сравнения (включающее поляризационную и омическую составляющие) находилось в пределах $-0,87 \div -2,5$ В по отношению к медносульфатному электроду сравнения.

ОПРЕДЕЛЕНИЕ ОПАСНОСТИ КОРРОЗИИ ТРУБОПРОВОДОВ ТЕПЛОВЫХ СЕТЕЙ

6. Для определения опасности коррозии трубопроводов тепловых сетей производятся электрические измерения с целью:

выявления участков тепловых сетей бесканальной прокладки, находящихся в зоне с повышенной, высокой и весьма высокой коррозионной активностью грунтов;

выявления участков тепловых сетей канальной прокладки с заносом грунтом или затоплением каналов и участков тепловых сетей бесканальной прокладки с увлажненным теплоизоляционным покрытием;

выявления участков тепловых сетей канальной и бесканальной прокладки, находящихся в зоне опасного воздействия блуждающих токов;

определения характера влияния установок электрохимической защиты смежных подземных сооружений;

определения основных источников опасности коррозии в случае одновременного действия нескольких источников блуждающих токов;

проверки эффективности мероприятий по снижению утечек токов с рельсовых путей электротранспорта в землю.

7. Коррозионная активность грунтов оценивается по значению удельного объемного электрического сопротивления грунтов в соответствии с нормами и методикой, приведенной в действующей инструкции [3].

8. Участки заноса или затопления каналов определяют визуально или инструментальным способом.

Для выявления заноса каналов увлажненным грунтом или затоплений, а также участков тепловых сетей бесканальной прокладки с увлажненным теплоизоляционным покрытием инструментальным способом может быть применена аппаратура нахождения повреждений изоляции (АНПИ).

9. Работа АНПИ основана на принципе регистрации характера изменения потенциалов вдоль трассы теплопровода, возникающих при прохождении переменного тока по цепи генератор—труба—земля—приемник. Характер изменения потенциалов улавливается приемником, отмечающим участки непосредственного (электролитического) контакта поверхности трубопроводов с землей через увлажненную теплоизоляцию.

10. Аппаратура АНПИ состоит из генератора, приемника, аккумуляторной батареи, поискового контура и вспомогательных элементов (штыри заземления, магнитный контакт, головные телефоны и т. д.). Аппаратура обслуживается двумя операторами.

11. Работа с АНПИ может осуществляться с использованием двух вариантов поискового контура — бесконтактного и контактного. В первом варианте поисковый контур, представляющий собой измерительный проводник (антенну) длиной около 4 м, располагается вдоль или перпендикулярно к оси трубопровода. Во втором варианте в качестве поискового контура используются измерительные электроды, которые применяют в тех случаях, когда имеются сильные промышленные помехи и удельное электрическое сопротивление грунта не превышает 100 Ом·м.

12. При использовании бесконтактного поискового контура могут применяться два метода расположения антенны: вдоль оси трассы теплопровода или перпендикулярно к ней (рис. 1, а и б).

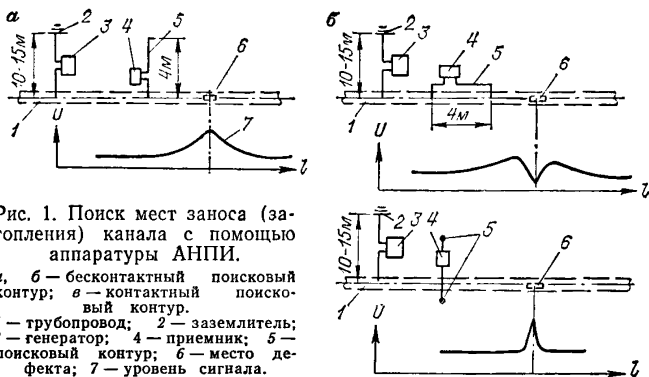


Рис. 1. Поиск мест заноса (затопления) канала с помощью аппаратуры АНПИ.

а, б — бесконтактный поисковый контур; в — контактный поисковый контур.

1 — трубопровод; 2 — заземлитель; 3 — генератор; 4 — приемник; 5 — поисковый контур; 6 — место дефекта; 7 — уровень сигнала.

В первом случае операторы перемещаются по оси трассы на расстоянии 4 м друг от друга. Места заноса (затопления) канала или увлажнения теплоизоляции при бесканальной прокладке определяются по минимальному значению сигнала (рис. 1, б).

При расположении поискового контура перпендикулярно к оси трассы теплопровода первый оператор, с приемником, перемещается по оси трассы, а второй, с измерительным проводником, — на расстоянии 4 м. Места заноса канала увлажненным грунтом (затопления) или увлажнения теплоизоляции при бесканальной прокладке определяются по максимальному значению сигнала (рис. 1, а).

13. При использовании контактного поискового контура измерительные электроды погружаются в грунт по обе стороны от оси трассы теплопровода на глубину не менее 2 см. Один из операторов перемещается с приемником и электродом, соединенным с корпусом приемника, второй — с электродом, соединенным с входной клеммой приемника. Место дефекта на трассе обнаруживается по максимальному значению сигнала (рис. 1, в).

14. Радиус действия АНПИ при поиске заносов (затопления) каналов или мест увлажнения теплоизоляции при бесканальной прокладке составляет соответственно не более 50—70 м.

15. Подготовка АНПИ к работе производится в соответствии с указаниями инструкции по эксплуатации аппаратуры.

16. Выявление участков блуждающих токов, находящихся в зоне опасного воздействия блуждающих токов, производится путем измерений разности потенциалов между трубопроводом теплотрассы и землей. При проведении измерений учитывается способ прокладки и условия эксплуатации теплопроводов.

17. При канальной прокладке теплопроводов в случае предположения затопления или заноса каналов наиболее эффективным является метод выноса электрода сравнения, который устанавливают над осью трассы теплопровода с интервалом 5—10 м (рис. 2). Из общего числа результатов измерений выбирают тот, который

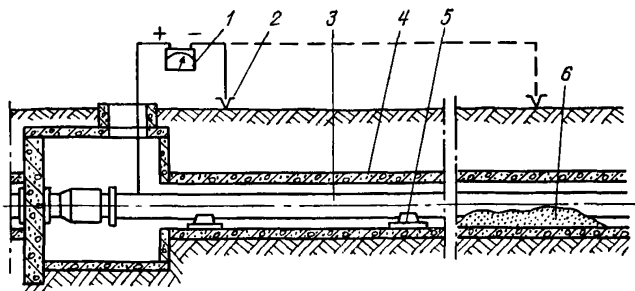


Рис. 2. Измерение разности потенциалов «труба — земля» на теплопроводах канальной прокладки.

1 — вольтметр; 2 — электрод сравнения; 3 — трубопровод; 4 — канал; 5 — подвижная опора; 6 — занос канала грунтом.

характеризует опасность электрокоррозии. При отсутствии затоплений или заносов электроды располагают над трубопроводами вблизи камер.

18. При бесканальной прокладке теплопроводов переносные электроды сравнения рекомендуется устанавливать над участками, где зафиксировано увлажнение теплоизоляции, у мест перехода бесканальной прокладки в канальную, у камер.

19. Определение характера влияния установок электрохимической защиты смежных подземных сооружений на теплопроводы осуществляется путем сопоставления результатов измерений на теплопроводах разности потенциалов «труба — земля» при выключенных и работающих защитных установках в заданном режиме. Измерения производятся в зоне действия защиты на смежные сооружения.

Вредным влиянием установок электрохимической защиты считается появление опасности электрохимической коррозии на теплопроводах, ранее не требовавших защиты от нее (появление положительной или знакопеременной разности потенциалов); уменьшение по абсолютному значению минимального или увеличение по абсолютному значению максимального защитного потенциала на теплопроводах, имеющих электрохимическую защиту.

20. Определение основных источников опасности коррозии в случае одновременного действия нескольких источников блуждающих токов осуществляется путем сопоставления результатов синхронных измерений разности потенциалов «труба — земля» на теплопроводах и «рельс — земля» на рельсах электрифицированного на постоянном токе транспорта. Основным источником считается тот, распределение потенциалов на котором в точке измерения во времени обуславливает в точке измерений на теплопроводе аналогичный характер распределения потенциалов, но противоположной полярности.

21. Методики измерений и обработки результатов измерений разности потенциалов «труба—земля» на теплопроводах, технические данные по измерительным приборам и электродам сравнения, продолжительность и периодичность проведения измерений приведены в инструкции [3].

ПРОЕКТИРОВАНИЕ ЭЛЕКТРОХИМИЧЕСКОЙ ЗАЩИТЫ ТЕПЛОВЫХ СЕТЕЙ ОТ КОРРОЗИИ

Вновь прокладываемые тепловые сети

22. Проектирование электрохимической защиты вновь прокладываемых тепловых сетей должно выполняться по стадиям разработки проекта тепловых сетей по действующим методикам, утвержденным в установленном порядке.

23. Трубопроводы тепловых сетей в зонах влияния блуждающих токов и на участках, требующих применения средств электрохимической защиты, должны быть изолированы от опорных конструкций. Конструкции электроизоляции трубопроводов от опор следует применять по действующим типовым чертежам, утвержденным в установленном порядке.

24. Перечень исходных данных для проектирования защиты, состав раздела «Защита от коррозии» проекта тепловых сетей по стадиям их проектирования изложены в инструкции [3].

25. Электрохимическая защита трубопроводов тепловых сетей (с защитным покрытием) на участке прокладки в футлярах может осуществляться с помощью прутковых протекторов, размещаемых в пределах теплоизоляционной конструкции.

В табл. 1 приведены типы и размеры прутковых протекторов из алюминиевых (по ОСТ 5.3072—75) и магниевых сплавов (по ГОСТ 2856—68*).

Наиболее целесообразна установка протекторов у поверхности трубы (защитного покрытия) вдоль ее оси. На трубах диаметром более 500 мм возможно размещение алюминиевых протекторов в виде спиральной намотки с шагом между смежными витками не более 300 мм. На рис. 3 приведены схемы размещения и количество прутковых протекторов, укладываемых вдоль оси трубопровода в зависимости от его диаметра.

26. Монтаж прутковых протекторов осуществляется до нанесения теплоизоляционного покрытия в следующем порядке: разметка мест установки протекторов; установка протекторов и их закрепление приваркой арматуры к трубопроводу (рис. 4). Концы протекторов по обе стороны футляра должны выступать за его пределы на 1 м.

Магниевые протекторы устанавливаются таким образом, чтобы расстояние между концами соседних протекторов вдоль оси трубопровода составляло не более 0,3 м.

* Заменен на ГОСТ 2856—79.















$D_y, \text{мм}$	Схема размещения и количества протекторов, шт.	
	из алюминиевых сплавов	из магниевых сплавов
100-150	 2	 2
200-250	 3	 2
300-350	 4	 3
400-500	 6	 3
600-800	 8	 4
1000	 10	 5
1200-1400	 12	 6

Рис. 3. Схема размещения и количество протекторов.

Рис. 4. Крепление пруткового протектора к трубопроводу.

1 — контактный сердечник; 2 — теплоизоляционное покрытие; 3 — протектор; 4 — защитное покрытие; 5 — трубопровод.

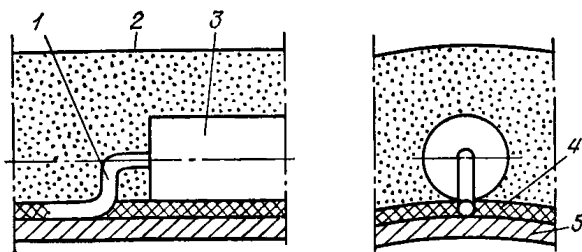


Таблица 1

Типоразмер	Длина, м	Диаметр, м	Марка сплава	Обозначение	Масса 1 м длины, кг
П-КПА-1	До 30 м (оговаривается при заказе)	20	АП-1	394-03-047	1
			АП-2	394-03-047-01	
			АП-3	394-03-047-02	
			АП-4	394-03-047-03	
П-КПА-2	То же	30	АП-1	394-03-048	2
			АП-2	394-03-048-01	
			АП-3	394-03-048-02	
			АП-4	394-03-048-03	
П-КПА-4	»	40	АП-1	394-03-049	4
			АП-2	394-03-049-01	
			АП-3	394-03-049-02	
			АП-4	394-03-049-03	
П-12п*	2	60	Мл-4	ТУ 1.546.038—77	8

* Изготавливает Каменск-Уральский литейный завод.

Пример записи протектора в технической документации оформляется следующим образом:

Обозначение	Наименование
394-03-048-03	Протектор П-КПА-2 АП-4 ОСТ 5.3072—75

Действующие тепловые сети

27. Проектирование электрохимической защиты действующих тепловых сетей может осуществляться в следующих условиях: когда на смежных подземных сооружениях имеются средства электрохимической защиты;

если смежные сооружения также нуждаются в электрохимической защите;

когда электрохимическая защита необходима лишь для трубопроводов тепловых сетей.

28. Проектирование электрохимической защиты трубопроводов тепловых сетей, находящихся в эксплуатации, должно выполняться, как правило, в одну стадию (технорабочий проект).

Перечень исходных данных для проектирования защиты, состав проекта защиты изложены в инструкции [3].

В качестве дополнения к указанным исходным данным при проектировании защиты тепловых сетей канальной прокладки необходим план тепловой сети масштаба 1 : 500 с привязками участков заноса или затопления каналов.

29. Основные параметры электрохимической защиты рекомендуется определять на основе данных ее опытного включения. В процессе опытного включения, кроме основных параметров защиты, определяются:

пункты присоединения дренажных кабелей к трубопроводам и источникам блуждающих токов, места установки анодных заземлений;

эффективность действия защиты в заданной зоне на теплопроводах;

характер влияния защиты на смежные сооружения, необходимость и возможность осуществления совместной защиты.

30. Опытное включение электрохимической защиты может осуществляться при помощи защитных установок, действующих на смежных сооружениях; передвижных лабораторий — ЛПЗК (завод «Коммунальник»); ПЭЛ-ЭХЗ (Мытищинский приборостроительный завод); стандартных установок для электродренажной и катодной защиты.

31. Для защиты тепловых сетей от коррозии, вызываемой блуждающими токами, следует применять поляризованный или усиленный электродренаж, если поляризованный не обеспечивает эффективной защиты.

32. В случае защиты тепловых сетей от блуждающих токов пункты подключения дренажного кабеля к трубопроводу выбираются на таком его участке, где средние значения положительных потенциалов по отношению к земле являются максимальными.

Если в пределах опасной зоны имеются участки затопления или заноса канала грунтом, то пункты присоединения дренажного кабеля следует выбирать на трубопроводах в пределах этих участков.

33. Подключение дренажного кабеля к элементам отрицательных питающих линий электрифицированного транспорта осуществляется в соответствии с требованиями, изложенными в ГОСТ 9.015—74 [1].

34. Для обеспечения продольной проводимости трубопроводов тепловых сетей при применении электрохимической защиты следует предусматривать на фланцевых соединениях и сальниковых компенсаторах электроперемычки. С целью уравнивания распределения электропотенциалов между параллельными нитками трубопроводов следует устанавливать поперечные электроперемычки с интервалом между ними не более 200 м. Конструкции перемычек следует применять по действующим чертежам, утвержденным в установленном порядке.

35. Защита от коррозии блуждающими токами на трубопроводах в пределах опасной зоны достигается путем регулирования распределения тока в отдельных ветвях дренажной цепи от трубопроводов до установки дренажной защиты и общего дренажного тока.

36. Если в пределах опасной зоны на тепловых сетях поляризованный электродренаж не обеспечивает защиту, то производят опытное включение усиленного электродренажа. При необходимости в дополнение к электродренажу могут быть применены установки катодной защиты. В этом случае опытное включение

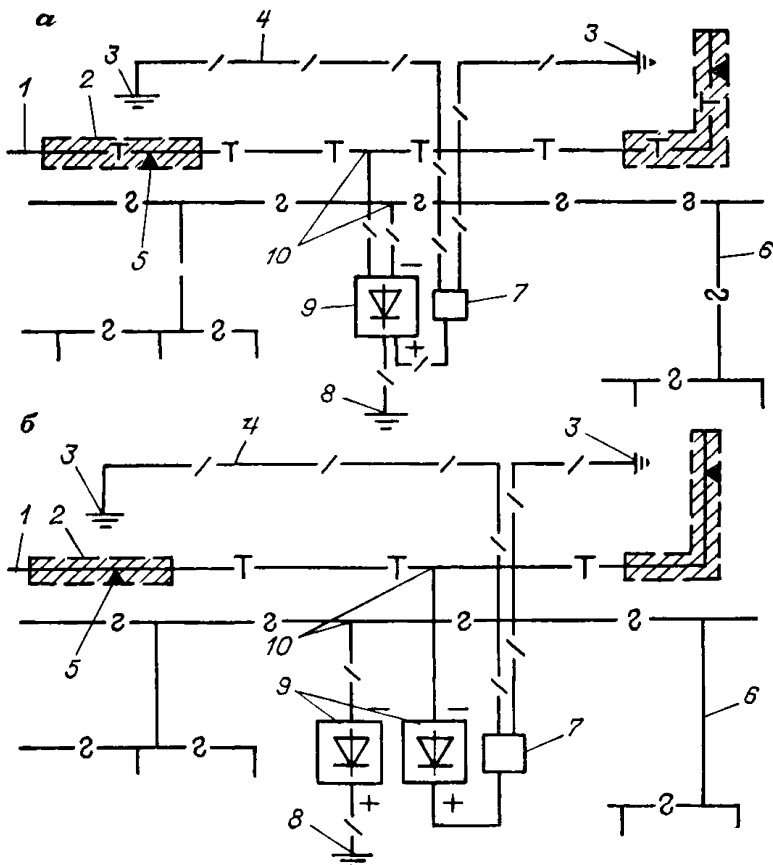


Рис. 5. Электрохимическая защита трубопроводов тепловых сетей на участках заноса каналов грунтом.

а — совместная защита со смежными сооружениями; *б* — индивидуальная защита.
 1 — теплопровод; 2 — участки заноса канала грунтом; 3 — выносное анодное заземление; 4 — кабель; 5 — КИП; 6 — газопровод; 7 — диодно-резисторный блок (БДР); 8 — основное анодное заземление; 9 — катодные станции; 10 — контактные устройства.

катодной защиты производят после окончательного выбора режима работы электродренажа.

37. При опытном включении установок катодной защиты временные анодные заземления располагают, как правило, на участках, на которых будут размещены стационарные заземления.

38. В целях повышения эффективности катодной защиты трубопроводов тепловых сетей канальной прокладки целесообразно применять выносные анодные заземления, приближенные к местам затопления или заноса каналов грунтом. В этих случаях заземления располагают на расстоянии 10—15 м от оси канала в средней части требующих защиты трубопроводов. Одно выносное анодное заземление рекомендуется применять на участке затопления или заноса канала длиной не более 50 м. При большей длине устанавливают соответствующее количество заземлений. Выбор параметров анодных заземлений осуществляется в соответствии с рекомендациями, приведенными в инструкции [2].

39. Выносные анодные заземления могут использоваться как в условиях совместной защиты со смежными подземными сооружениями от общей защитной установки (рис. 5, а), так и в случаях применения индивидуальных установок для защиты трубопроводов тепловых сетей (рис. 5, б). При значительных расходах мощности на защиту тепловых сетей, а также при больших расстояниях между выносным заземлением и катодной станцией, осуществляющей защиту смежных сооружений, целесообразно применять индивидуальные защитные установки.

40. Временное анодное заземление представляет собой ряд электродов, помещенных вертикально в грунт на расстоянии 2—3 м друг от друга в один или два ряда. Наиболее целесообразно применять винтовые металлические электроды, входящие в комплект передвижной лаборатории типа ЛПЗК.

41. Защита от коррозии трубопроводов на каждом из участков затопления или заносов канала достигается путем регулирования распределения тока в отдельных ветвях установки катодной защиты между катодной станцией (преобразователем) и выносными анодными заземлениями. Регулирование силы тока в каждой ветви может осуществляться с помощью резисторов многоканального блока совместной защиты типа БДР, включенного в анодный участок цепи катодной станции (см. рис. 5, а, б). В этом случае кабели от выносных анодных заземлений подключают к БДР непосредственно к клеммам X16, а диоды отключают (рис. 6). Схема БДР позволяет осуществлять последовательное включение резисторов отдельных каналов.

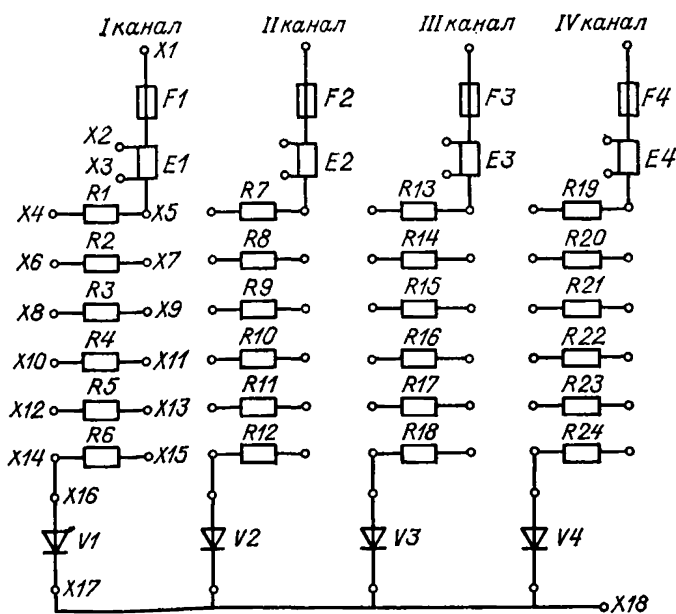


Рис. 6. Принципиальная электрическая схема БДР.

42. Основные технические характеристики установок электрохимической защиты приведены ниже и в табл. 2.

**Техническая характеристика
поляризованных электродренажных установок**

	ПГД-200	ПД-3А
Номинальный ток, А	200	500
Допустимое обратное напряжение, В	100	100
Максимальное дренажное сопротивление, Ом	0,15	0,36
Завод-изготовитель	Кировобадский союз- ный завод «Пром- связь»	Саратовский экспери- ментальный завод «Газавтоматика»

**Техническая характеристика усиленной
электродренажной установки типа ПДУ-3**

Выходная мощность, кВт	3
Напряжение выпрямленного тока, В	12/6
Выпрямленный ток, А	250/500
Пределы регулирования защитного потенциала, В	0,3 —2,5
Завод-изготовитель	Московский машиностроитель- ный завод «Коммунальник»

**Техническая характеристика
диодно-резисторного блока (БДР)**

Число независимых каналов	4
Параметры одного независимого канала:	
максимальный ток, А	25
номинальное сопротивление, Ом	0,24
число элементов сопротивления, шт.	6
допустимое обратное напряжение, В	300
Завод-изготовитель	Московский машиностроитель- ный завод «Коммунальник»

Для защиты трубопроводов тепловых сетей от коррозии блуждающими токами следует применять защитные установки с автоматическим управлением режима работы.

43. Оценка эффективности электрохимической защиты в процессе ее опытного включения производится на основе данных измерений потенциалов трубопровода по отношению к земле. В случае защиты трубопроводов на участках затоплений или заносов грунтом измерения потенциалов следует выполнять методом выноса электрода сравнения (см. рис. 2). Электрод последовательно устанавливают над осью трассы теплопровода с интервалом 5—10 м; на всем протяжении участка затопления или заноса канала измеренная разность потенциалов не должна выходить за пределы значений, указанных в п. 5 для тепловых сетей канальной прокладки.

При бесканальной прокладке теплопроводов измерения производят у мест установленного или предполагаемого увлажнения тепловой изоляции, а также на участках перехода бесканальной прокладки в канальную и у камер. При отсутствии контрольно-измерительных пунктов для проведения измерений рекомендуется метод выносного электрода. Во всех указанных пунктах измере-

Тип установки	Выходная мощность, кВт	Напряжение выпрямленного тока, В	Выпрямленный ток, А	Завод-изготовитель
Катодные установки неавтоматические				
ПСК-М-0,6	0,6	48/24	12,5/25	Гайский завод «Электропреобразователь»
ПСК-М-1,2	1,2	48/24	25/50	
ПСК-М-2	2	96/48	21/42	
ПСК-М-3	3	96/48	31/62	
ПСК-М-3	5	96/48	52/104	Московский машиностроительный завод «Коммунальник»
СКЗМ-2	2	96/48	21/42	
СКЗМ-3	3	96/48	31/62	
СКЗМ-5	5	96/48	52/104	Рязанский опытный электрометаллический завод
ТСКЗ-1600М	1,6	48/24	31/66	
ТСКЗ-3000М	3	96/48	31/62	
ТСКЗ-5000	5	96/48	52/104	Кировобадский завод «Промсвязь»
КСК-500-1	0,5	50	10	
КСК-1200-1	1,2	60	20	
Катодные установки автоматические				
ПАСК-М-0,6	0,6	48/24	12,5/25	Гайский завод «Электропреобразователь»
ПАСК-М-1,2	1,2	48/24	25/50	
ПАСК-М-2	2	96/48	21/42	
ПАСК-М-3	3	96/48	31/62	
ПАСК-М-5	5	96/48	52/104	

ния разность потенциалов не должна выходить за пределы, указанные в п. 5 для тепловых сетей бесканальной прокладки.

44. При проведении испытаний электрохимической защиты должны быть приняты меры по исключению ее вредного влияния на смежные сооружения (см. п. 19) вплоть до включения сооружений в систему совместной защиты.

45. На законченных строительством электрозащитных установках наладочные работы должны выполняться специализированной организацией и в необходимых случаях при авторском надзоре проектной организации, разработавшей проект защиты. В процессе наладки электрозащитных установок определяют оптимальные параметры их работы, обеспечивающие защиту теплопроводов на коррозионно-опасных участках и исключают вредное влияние на смежные подземные металлические сооружения.

**МЕТОДИКА ИЗМЕРЕНИЯ ПОЛЯРИЗАЦИОННЫХ ПОТЕНЦИАЛОВ
НА ТРУБОПРОВОДАХ ТЕПЛОВЫХ СЕТЕЙ
БЕСКАНАЛЬНОЙ ПРОКЛАДКИ**

1. Методика устанавливает порядок работы при проведении измерений поляризационных потенциалов трубопроводов тепловых сетей бесканальной прокладки с электрохимической защитой.

2. Поляризационный потенциал трубопроводов измеряют на специально оборудованном контрольно-измерительном пункте с помощью датчика электрохимического потенциала, укрепленного на медносульфатном электроде длительного действия (рис. 7, а).

3. Электрод сравнения с датчиком устанавливают между подающим и обратным трубопроводами на уровне нижней образующей трубопровода, причем плоскость датчика ориентируется перпендикулярно к оси трубопроводов. Электрод устанавливают на песчаную подушку и затем засыпают крупнозернистым песком с диаметром частиц от 0,5 до 1 мм. Контрольные проводники от датчика, электрода и трубопровода выводят под ковер или крышку люка.

4. Контрольно-измерительный пункт целесообразно располагать вблизи теплофикационных камер (на расстоянии 1,5—2 м от стенки камеры). В этом случае контрольные проводники от датчика и электрода вводят в камеру и вместе с проводником от трубопроводов укрепляют в горловине одного из люков.

5. Поляризационный потенциал трубопроводов в контрольно-измерительных пунктах измеряют по схеме с прерывателем тока и конденсатором, приведенной на рис. 7, б. В качестве быстродействующего ключа, попеременно коммутирующего цепи «датчик — трубопровод» и «датчик — электрод сравнения», может быть использован прерыватель тока, обеспечивающий время коммутации цепи «датчик — трубопровод» в пределах 5—10 мс и цепи «датчик — электрод срав-

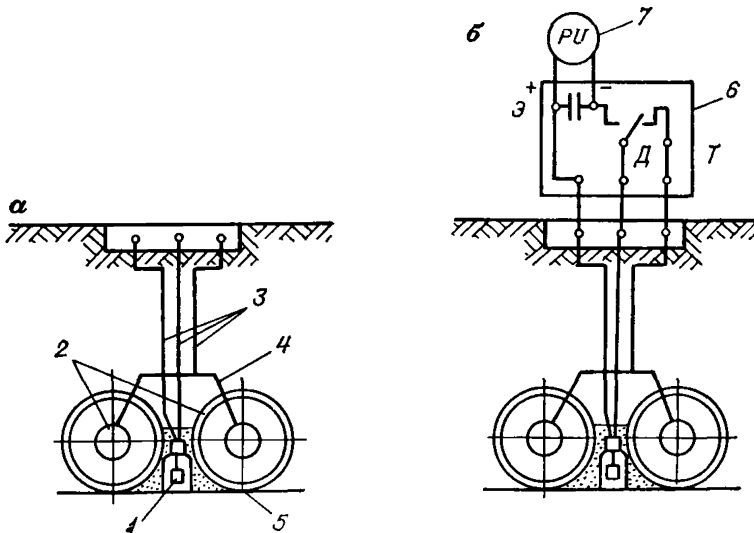


Рис. 7. Измерение поляризационного потенциала трубопроводов тепловых сетей бесканальной прокладки.

а — контрольно-измерительный пункт; б — подключение прерывателя тока к контрольно-измерительному пункту.

1 — медносульфатный электрод длительного действия с датчиком электрохимического потенциала; 2 — подающий и обратный трубопроводы; 3 — контрольные проводники; 4 — перемычка; 5 — крупнозернистый песок; 6 — прерыватель тока; 7 — вольтметр.

нения» в пределах 0,2—0,5 мс. Указанными характеристиками обладает прерыватель тока, выпускаемый заводом ЭЗКО АКХ им. К. Д. Памфилова.

6. Рекомендуемая последовательность операций при проведении измерений поляризационного потенциала (см. рис. 7):

— контрольные проводники 3 от трубопроводов 2 и электрода сравнения с датчиком электрохимического потенциала 1 присоединяют соответственно к клеммам Т, Д, Э прерывателя тока 6 и включают прерыватель;

— к клеммам Э и «минус» прерывателя тока присоединяют вольтметр 7, имеющий внутреннее сопротивление не менее 20 кОм на 1 В шкалы и пределы измерений 1—0—1 В, 3—0—3 В или другие близкие к указанным пределы (может быть использован ампервольтметр М-231);

— измерение поляризационного потенциала начинают через 10 мин после включения прерывателя тока. Продолжительность измерений должна составлять не менее 10 мин с интервалами между отсчетами показаний вольтметра 5 с.

Среднее значение поляризационного потенциала $\Phi_{ср}$ определяют как среднее арифметическое измеренных мгновенных значений потенциала за весь период измерений:

$$\Phi_{ср} = \left(\sum_{i=1}^m \Phi_i \right) / m,$$

где $\sum_{i=1}^m \Phi_i$ — сумма мгновенных значений потенциала за весь период измерений, В;

m — общее число измерений.

При измерениях поляризационного потенциала на трубопроводах тепловых сетей бесканальной прокладки с помощью датчика электрохимического потенциала в результате измерений необходимо вносить поправку. В диапазоне измеренных значений от —0,85 до —1,1 В поправка равна 0,1 В.

ЛИТЕРАТУРА

1. Единая система защиты от коррозии и старения. Подземные сооружения. Общие технические требования. ГОСТ 9.015—74. М., Госстандарт, 1984.
2. Инструкция по защите городских подземных трубопроводов от электрохимической коррозии. М., Стройиздат, 1982.
3. Инструкция по защите тепловых сетей от электрохимической коррозии. М., Стройиздат, 1975 (перерабатывается).
4. Строительные нормы и правила. Ч. II. Нормы проектирования. Гл. 36. Тепловые сети. СНиП II—36—73. М., Стройиздат, 1974.