
МЕЖГОСУДАРСТВЕННЫЙ СОВЕТ ПО СТАНДАРТИЗАЦИИ, МЕТРОЛОГИИ И СЕРТИФИКАЦИИ
(МГС)

INTERSTATE COUNCIL FOR STANDARDIZATION, METROLOGY AND CERTIFICATION
(ISC)

МЕЖГОСУДАРСТВЕННЫЙ
СТАНДАРТ

ГОСТ
ISO 17491-2—
2019

Система стандартов безопасности труда

**ОДЕЖДА СПЕЦИАЛЬНАЯ ДЛЯ ЗАЩИТЫ
ОТ ХИМИЧЕСКИХ ВЕЩЕСТВ**

Методы испытаний

Часть 2

**Определение проникания аэрозолей и газов
в подкостюмное пространство
(метод определения проникания)**

[ISO 17491-2:2012,

Protective clothing — Test methods for clothing providing protection against
chemicals — Determination of resistance to inward leakage of aerosols and gases
(inward leakage — test), IDT]

Издание официальное



Москва
Стандартинформ
2019

Предисловие

Цели, основные принципы и общие правила проведения работ по межгосударственной стандартизации установлены ГОСТ 1.0 «Межгосударственная система стандартизации. Основные положения» и ГОСТ 1.2 «Межгосударственная система стандартизации. Стандарты межгосударственные, правила и рекомендации по межгосударственной стандартизации. Правила разработки, принятия, обновления и отмены»

Сведения о стандарте

1 ПОДГОТОВЛЕН Обществом с ограниченной ответственностью «МОНИТОРИНГ» (ООО «МОНИТОРИНГ») на основе собственного перевода на русский язык англоязычной версии стандарта, указанного в пункте 5

2 ВНЕСЕН Федеральным агентством по техническому регулированию и метрологии

3 ПРИНЯТ Межгосударственным советом по стандартизации, метрологии и сертификации (протокол от 30 июля 2019 г. № 120-П)

За принятие проголосовали:

Краткое наименование страны по МК (ИСО 3166) 004—97	Код страны по МК (ИСО 3166) 004—97	Сокращенное наименование национального органа по стандартизации
Беларусь	BY	Госстандарт Республики Беларусь
Киргизия	KG	Кыргызстандарт
Россия	RU	Росстандарт
Узбекистан	UZ	Узстандарт
Украина	UA	Минэкономразвития Украины

4 Приказом Федерального агентства по техническому регулированию и метрологии от 27 августа 2019 г. № 539-ст межгосударственный стандарт ГОСТ ISO 17491-2—2019 введен в действие в качестве национального стандарта Российской Федерации с 1 сентября 2020 г.

5 Настоящий стандарт идентичен международному стандарту ISO 17491-2:2012 «Защитная одежда. Методы испытания одежды для защиты от химических веществ. Часть 2. Определение проникания внутрь одежды аэрозолей и газов (метод определения проникания)» [«Protective clothing — Test methods for clothing providing protection against chemicals — Part 2: Determination of resistance to inward leakage of aerosols and gases (inward leakage test)», IDT].

Международный стандарт разработан Техническим комитетом ТС 94 Международной организации по стандартизации (ISO).

Наименование настоящего стандарта изменено относительно наименования указанного международного стандарта в целях приведения в соответствие с ГОСТ 1.5 (подраздел 3.6) и для увязки с наименованиями, принятыми в существующем комплексе межгосударственных стандартов

6 ВВЕДЕН ВПЕРВЫЕ

7 Некоторые элементы настоящего стандарта могут являться объектами патентных прав

Информация о введении в действие (прекращении действия) настоящего стандарта и изменений к нему на территории указанных выше государств публикуется в указателях национальных стандартов, издаваемых в этих государствах, а также в сети Интернет на сайтах соответствующих национальных органов по стандартизации.

В случае пересмотра, изменения или отмены настоящего стандарта соответствующая информация будет опубликована на официальном интернет-сайте Межгосударственного совета по стандартизации, метрологии и сертификации в каталоге «Межгосударственные стандарты»

© ISO, 2012 — Все права сохраняются
© Стандартиформ, оформление, 2019



В Российской Федерации настоящий стандарт не может быть полностью или частично воспроизведен, тиражирован и распространен в качестве официального издания без разрешения Федерального агентства по техническому регулированию и метрологии

Содержание

1 Область применения	1
2 Термины и определения	1
3 Сущность метода	2
4 Тест-вещества и испытатели	2
4.1 Тест-вещества	2
4.2 Испытатели	3
5 Испытательное оборудование	6
5.1 Метод 1 с использованием тест-вещества аэрозоля хлорида натрия	6
5.2 Метод 2 с использованием тест-вещества гексафторид серы (SF ₆)	6
6 Методика проведения испытания	7
7 Расчет	8
8 Протокол испытания	9
Приложение А (обязательное) Пробоотборник и соединения	10
Библиография	12

Введение

Специальная одежда для защиты от химических веществ используется совместно с соответствующими средствами индивидуальной защиты органов дыхания в целях изоляции тела пользователя от окружающей среды. Существует ряд методик определения устойчивости материалов специальной одежды для защиты от воздействия химических веществ как к проникновению, так и к прониканию газообразных или жидких химических веществ.

Эффективность специальной защитной одежды в предупреждении воздействий химической опасности зависит от герметичности проектируемого изделия при необходимости устранения или уменьшения проникания химических веществ.

Выбор подходящего метода испытания на герметичность зависит от назначения одежды для защиты от химических веществ и предполагаемого уровня химической опасности. Обычно методы испытания обозначены в спецификации защитной одежды.

Оценку химической устойчивости материалов защитной одежды следует выполнять с помощью соответствующих испытаний.

ISO 6529 устанавливает методы для измерения устойчивости материалов защитной одежды к проникновению как жидкостей, так и газов. ISO 13994 устанавливает метод для определения устойчивости материалов защитной одежды к прониканию в условиях продолжительного контакта с жидкостью под давлением, который распространяется на микропористые материалы, швы и крепления. ISO 6530 устанавливает процедуру измерения устойчивости материалов защитной одежды к прониканию при воздействии и стекании жидкостей. Общие технические требования к защитной одежде установлены в ISO 13688.

Настоящий стандарт устанавливает шесть различных методов испытаний для определения герметичности одежды при воздействии газообразных или жидких химических веществ (герметичность специальной защитной одежды). Данные методы испытаний применимы к жидким и газообразным химическим веществам, а также аэрозолям, и варьируются по силе воздействия.

В серии стандартов ISO 17491 установлены следующие методы испытаний на герметичность.

ISO 17491-1 устанавливает метод, который выполняется с минимальными параметрами испытания (метод 1) или с более строгими параметрами испытания (метод 2), для оценки устойчивости газонепроницаемого костюма к утечке воздуха наружу, например, через функциональные отверстия, застежки, швы, межслойные пространства, поры и любые дефекты материалов для его производства.

Настоящий стандарт устанавливает два метода определения проникания костюма для защиты от химических веществ в аэрозольной среде (метод 1) или газовой среде (метод 2). Процедура применима как к газонепроницаемым, так и к непроницаемым костюмам в соответствии с ISO 16602, и позволяет оценить герметичность костюма для защиты от химических веществ, особенно в отношении проникания в зону дыхания, в динамических условиях испытателя.

ISO 17491-3 устанавливает метод для определения устойчивости одежды для химической защиты к прониканию струи жидких химических веществ. Процедура применима к одежде, которая используется в случаях, когда есть риск воздействия резкого выброса жидкого химического вещества, и которая предполагает устойчивость к прониканию в условиях, требующих полного покрытия тела, но не в газонепроницаемых костюмах.

ISO 17491-4 устанавливает метод, который выполняется с минимальными параметрами испытания (метод А — испытание со слабым напором) или с повышенными значениями (метод В — испытание с сильным напором) для определения устойчивости одежды для химической защиты к прониканию брызг жидких химических веществ. Процедура применима к защитной одежде, которая используется в случаях, когда есть риск попадания распыляемого жидкого химиката или фрагментов брызг, которые объединяются и стекают с поверхности предмета одежды, и к одежде, которая предполагает устойчивость к прониканию в условиях, требующих полного покрытия поверхности всего тела, но не в газонепроницаемых костюмах.

ISO 17491-5 устанавливает альтернативный метод испытаний для определения устойчивости к прониканию брызг жидких химических веществ. В испытании используется неподвижный манекен вместо испытателя; испытание также предполагает различную конфигурацию и продолжительность распыления.

Методы, описанные в настоящем стандарте, а также ISO 17491-1, ISO 17491-3, ISO 17491-4 и ISO 17491-5, неприменимы для оценки проникания или проникновения жидких химикатов через материал, из которого изготовлена одежда.

Поправка к ГОСТ ISO 17491-2—2019 Система стандартов безопасности труда. Одежда специальная для защиты от химических веществ. Методы испытаний. Часть 2. Определение проникания аэрозолей и газов в подкостюмное пространство (метод определения проникания)

В каком месте	Напечатано	Должно быть		
Предисловие. Таблица согласования	—	Казахстан	KZ	Госстандарт Республики Казахстан

(ИУС № 8 2020 г.)

Система стандартов безопасности труда
ОДЕЖДА СПЕЦИАЛЬНАЯ ДЛЯ ЗАЩИТЫ ОТ ХИМИЧЕСКИХ ВЕЩЕСТВ
Методы испытаний
Часть 2

Определение проникания аэрозолей и газов в подкостюмное пространство
(метод определения проникания)

Occupational safety standards system. Special clothing for protection against chemicals. Test methods. Part 2. Determination of aerosol and gas penetration into interior space of suit (method for determination of penetration)

Дата введения — 2020—09—01

1 Область применения

Настоящий стандарт устанавливает два различных метода определения проникания в подкостюмное пространство костюмов для химической защиты с использованием в качестве тест-веществ аэрозоля (метод 1) или газа (метод 2).

Данные методы могут применяться для испытаний газопроницаемых и газонепроницаемых костюмов для химической защиты и позволяют оценить герметичность костюма для защиты от химических веществ, в частности проникание в зону дыхания, в динамических условиях на испытателе.

2 Термины и определения

В настоящем стандарте применены следующие термины с соответствующими определениями:

2.1 **соединение** (assemblage): Постоянное неразъемное крепление между двумя или более предметами одежды, или между защитной одеждой и дополнительными средствами защиты, полученное, например, посредством сшивания, сварки, вулканизации или склеивания.

2.2 **одежда для защиты от химических веществ** (chemical protective clothing): Комплект предметов одежды, используемый в целях обеспечения защиты от воздействия или контакта с химическими веществами.

2.3 **костюм для защиты от химических веществ** (chemical protective suit): Одежда, используемая в целях обеспечения защиты от химических веществ всего тела или его большей части.

Примечание 1 — Костюм для защиты от химических веществ может состоять из комплекта предметов одежды, обеспечивающих защиту тела.

Примечание 2 — Костюм для защиты от химических веществ может быть снабжен различными типами дополнительных средств защиты, такими как капюшон или шлем, защитная обувь и перчатки.

2.4 **предмет одежды** (garment): Отдельный элемент (одежды для защиты от химических веществ), используемый в целях обеспечения защиты от контакта с химическими веществами покрываемой им части тела.

2.5 **газонепроницаемый костюм** (gas-tight suit): Единый предмет одежды с капюшоном, перчатками и ботинками, который при использовании с автономным или шланговым дыхательным аппаратом обеспечивает высокий уровень защиты пользователя от вредных жидкостей, аэрозолей, газо- и паробразных вредных веществ.

2.6 газопроницаемый костюм (non-gas-tight suit): Единый предмет одежды с капюшоном, перчатками и ботинками, который при использовании с автономным или шланговым дыхательным аппаратом обеспечивает высокий уровень защиты пользователя от вредных жидкостей, аэрозолей, газо- и парообразных вредных веществ, но при этом не отвечает требованиям к герметичности (испытание внутренним давлением, ISO 17491-1).

Примечание — См. ISO 16602.

2.7 соединительный узел (joint): Сборно-разборное соединение между двумя различными предметами одежды или между защитной одеждой и дополнительными средствами защиты.

2.8 проникание (penetration): Попадание химических веществ через застёжки, пористые материалы, швы, отверстия или другие дефекты материала защитной одежды на надмолекулярном уровне.

2.9 проникновение (permeation): Процесс, в ходе которого химическое вещество проходит через материал защитной одежды на молекулярном уровне.

Примечание — Проникновение включает в себя:

- a) сорбцию молекул химического вещества на контактной (внешней) поверхности материала,
- b) диффузию молекул химического вещества через материал, и
- c) десорбцию молекул химического вещества на изнаночной (внутренней) поверхности материала.

2.10 материал для защитной одежды (protective clothing material): Любой материал или комплект материалов, используемый в защитной одежде с целью изоляции частей тела от потенциальной опасности.

3 Сущность метода

Испытатель в испытуемом костюме идет по горизонтальной беговой дорожке, над которой расположен распределитель воздушного потока. Через данный распределитель осуществляется подача тест-вещества с постоянным содержанием аэрозоля хлорида натрия (NaCl), используемого в методе 1, или гексафторида серы (SF₆), используемого в методе 2.

Примечание — Метод 1 имитирует воздействие аэрозоля, метод 2 имитирует воздействие газа.

Пробы воздуха отбирают из подкостюмного пространства для определения содержания тест-веществ. Пробу получают с помощью пробоотборника, размещенного внутри костюма. Другой пробоотборник предназначен для измерения давления в подкостюмном пространстве.

Расход воздуха, который подается внутрь костюма, регулируют и поддерживают на минимальном уровне, установленном изготовителем. Если костюм не оснащен внешним источником непрерывной подачи воздуха, испытатель должен использовать для испытания подходящий дыхательный аппарат со сжатым воздухом и открытым контуром дыхания с учетом продолжительности и напряженности физической деятельности, при этом расход воздуха, который подается внутрь костюма, должен быть равен расходу воздуха, отбираемому из подкостюмного пространства для анализа. Типовые схемы испытательных установок представлены на рисунках 1 и 2.

4 Тест-вещества и испытатели

4.1 Тест-вещества

Метод 1 с использованием тест-вещества аэрозоля хлорида натрия (NaCl)

В этом методе в качестве тест-вещества используют аэрозоль хлорида натрия (NaCl). Испытатель в испытуемом костюме находится в испытательной камере в тест-атмосфере аэрозоля NaCl (см. рисунок 1). Среднее содержание аэрозоля NaCl в распределителе воздушного потока должно составлять (4 ± 8) мг/дм³, и разброс содержания аэрозоля NaCl по эффективному рабочему объему камеры не должен превышать 10 %. Распределение частиц по размерам должно составлять от 0,02 мкм до 2 мкм (эквивалентный аэродинамический диаметр) со среднемассовым диаметром 0,6 мкм.

Метод 2 с использованием тест-вещества гексафторид серы (SF₆)

В данном методе в качестве тест-вещества используют газ SF₆. Испытатель в испытуемом костюме находится в испытательной камере в тест-атмосфере SF₆ (см. рисунок 2). Точное определение проникания возможно для диапазона от 0,001 % до примерно 20 %, в зависимости от содержания SF₆

в тест-атмосфере. Рекомендуется устанавливать содержание тест-вещества SF_6 равным 0,1 об. %, т. к. SF_6 может накапливаться в подкостюмном пространстве.

Метод с использованием SF_6 не может применяться для испытаний костюмов в комплектации с фильтрами, через которые осуществляется сброс воздуха из костюма, за исключением костюмов, сброс воздуха из которых осуществляется в чистую атмосферу, не содержащую тест-вещества.

4.2 Испытатели

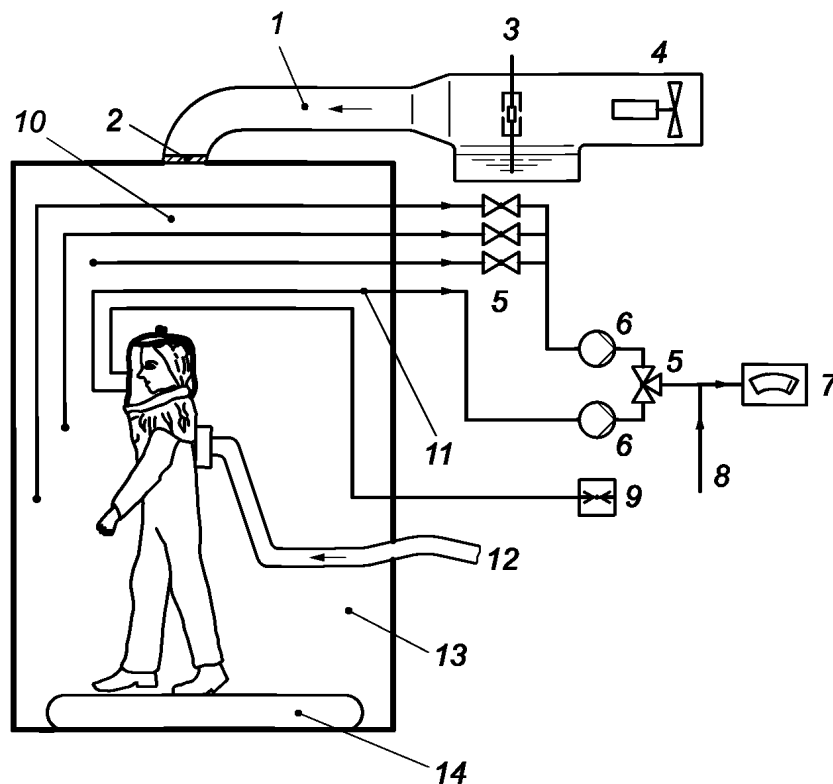
Для испытаний отбирают практически здоровых людей, знакомых с использованием данного или аналогичного оборудования. Проводят медицинский осмотр испытуемых и проверяют, что испытуемые понимают порядок проведения испытаний. Необходимость медицинского осмотра перед испытанием и наблюдение за испытуемым во время испытания устанавливает ответственный за проведение испытания. Отбор испытуемых для испытаний должен соответствовать национальному законодательству, регулирующему участие испытуемых в испытаниях.

Перед испытанием проводится проверка, подтверждающая, что костюм находится в исправном рабочем состоянии, и его использование безопасно. Испытаниям подлежат два костюма, каждый из которых испытывают на двух испытуемых.

Примечание — Предварительное кондиционирование следует проводить в соответствии с инструкциями изготовителя. Кондиционирование при высоких или низких температурах не должно проводиться, если это не указано изготовителем.

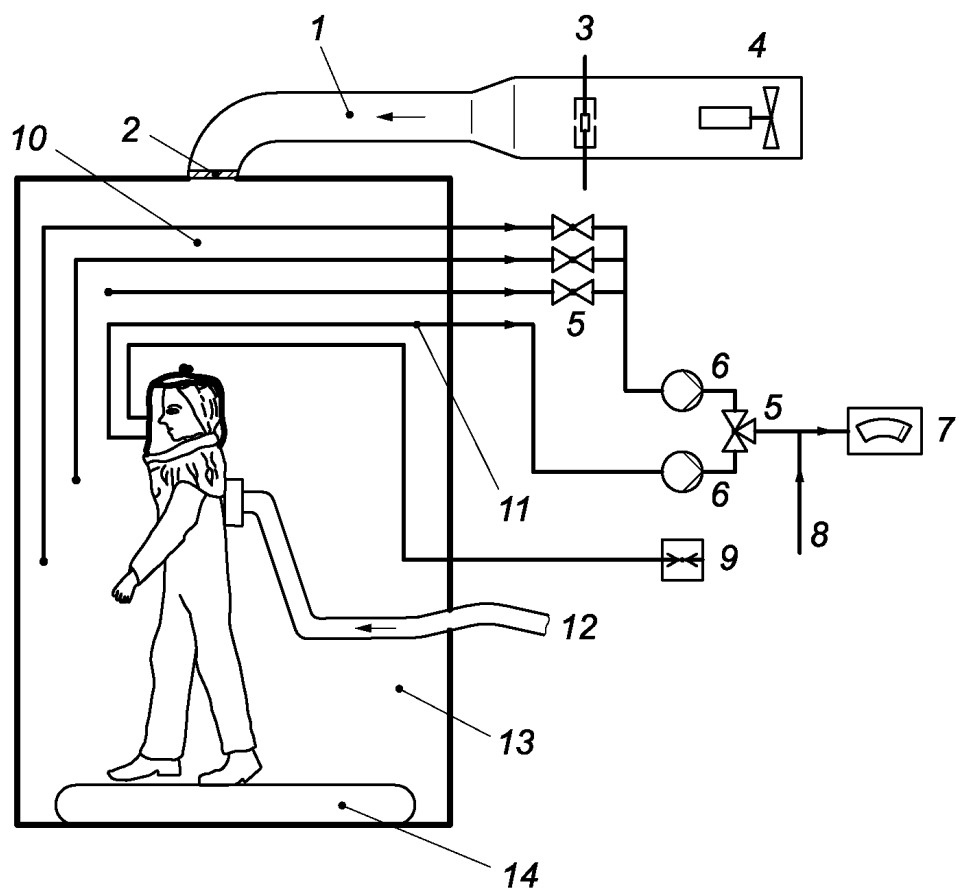
Если костюм имеет размерный ряд, испытуемым должны быть предложены костюмы подходящих размеров в соответствии с инструкциями изготовителя. Испытуемые должны ознакомиться с инструкциями изготовителя, и, при необходимости, ответственный за проведение испытания должен продемонстрировать, как правильно надеть костюм в соответствии с указаниями изготовителя.

После надевания костюма каждого испытуемого спрашивают, подходит ли костюм. Если ответ положительный, продолжают испытание. Если ответ отрицательный, испытуемого исключают из группы и отражают этот факт в протоколе испытаний.



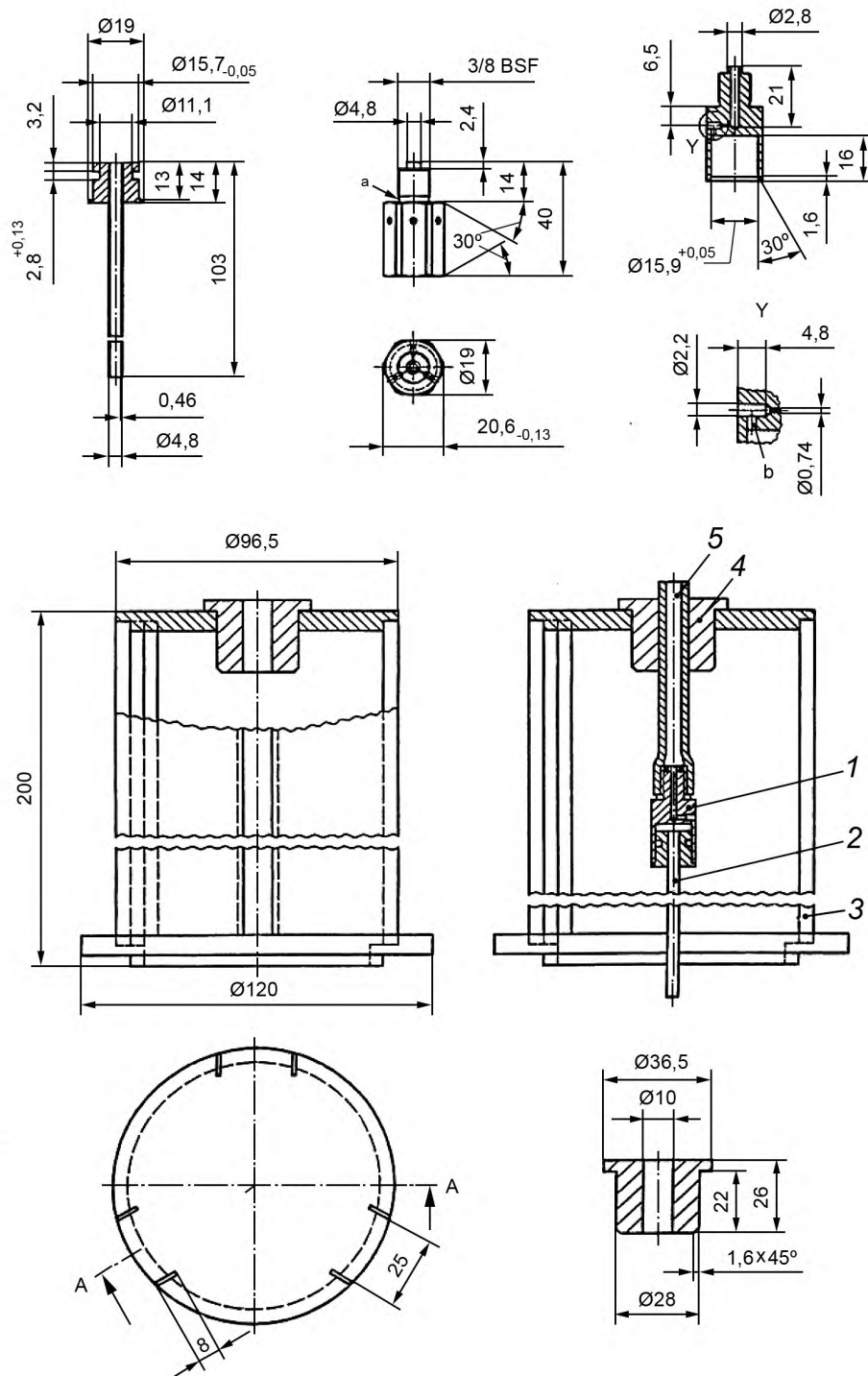
1 — труба; 2 — заслонка; 3 — распределитель воздушного потока; 4 — вентилятор; 5 — переключающий клапан; 6 — насос; 7 — фотометр; 8 — дополнительная подача воздуха; 9 — манометр; 10 — пробоотборник в камере; 11 — пробоотборник в дыхательной зоне; 12 — воздух для дыхания; 13 — камера; 14 — беговая дорожка

Рисунок 1 — Испытательная установка для определения проникания методом с использованием аэрозоля хлорида натрия (метод 1)



1 — труба; 2 — заслонка; 3 — распределитель воздушного потока; 4 — вентилятор; 5 — переключающий клапан; 6 — насос; 7 — анализатор SF₆; 8 — дополнительная подача воздуха; 9 — манометр; 10 — пробоотборник в камере; 11 — пробоотборник в дыхательной зоне; 12 — воздух для дыхания; 13 — камера; 14 — беговая дорожка

Рисунок 2 — Испытательная установка для определения проникания методом с использованием гексафторида серы (метод 2)



1 — сопло; 2 — подающая труба (раствор соли); 3 — рукав; 4 — втулка; 5 — трубка для воздуха (наружный диаметр 10,0 мм)

Рисунок 3 — Конструкция распылителя

5 Испытательное оборудование

5.1 Метод 1 с использованием тест-вещества аэрозоля хлорида натрия

Аэрозоль NaCl генерируют из 2 %-ного раствора химически чистого хлорида натрия в дистиллированной воде. Для генерации используют большой распылитель Коллисона (см. рисунок 3). Сопла распылителя не должны быть направлены в сторону выходных отверстий генератора.

Распылитель и его гнездо устанавливают в трубу, через которую постоянный воздушный поток подают в испытательную камеру. Может потребоваться осуществлять нагрев или осушение воздуха, чтобы добиться полного высыхания частиц аэрозоля.

5.1.2 Система детектирования NaCl

5.1.2.1 Общие положения

Система детектирования для измерения содержания NaCl должна быть способна непрерывно анализировать тест-атмосферу с использованием пламенного фотометра, имеющего чувствительность 0,1 % от содержания тест-вещества в камере. Пробоотборник для отбора тест-атмосферы должен располагаться вблизи распределителя воздушного потока.

Пример конструкции и положения пробоотборника приведены в приложении А.

Содержание аэрозоля NaCl в подкостюмном пространстве анализируют и регистрируют с помощью пламенного фотометра. Содержание NaCl, измеренное в области головы, принимается за величину проникания. Испытания проводят при температуре окружающей среды и относительной влажности в испытательной камере не более 60 %.

5.1.2.2 Пламенный фотометр

Для измерения содержания аэрозоля NaCl в подмасочном пространстве или в другой точке отбора применяют пламенный фотометр. Основные рабочие характеристики используемого фотометра:

- пламенный фотометр должен быть специально предназначен для прямого анализа аэрозоля NaCl;

- пламенный фотометр должен иметь возможность измерять содержание аэрозоля NaCl в диапазоне от 15 мг/м³ до 0,5 нг/м³;
- скорость пробоотбора аэрозоля, необходимая для фотометра, не должна превышать 15 дм³/мин;

- время отклика пламенного фотометра без системы пробоотбора не должно превышать 500 мс;
- необходимо снизить чувствительность фотометра по отношению к другим химическим элементам, в частности к углероду, содержание которого изменяется в ходе дыхательного цикла. Для этого можно уменьшить ширину полосы пропускания интерференционного фильтра до величины не более 3 нм и иметь в наличии все необходимые фильтры для других побочных полос.

В зависимости от типа используемого фотометра может потребоваться разбавление пробы чистым воздухом. Добавление сухого воздуха в точке отбора проб, также может помочь уменьшить потери частиц в линии отбора проб.

5.1.2.3 Насос для отбора проб

Если в состав фотометра не входит насос, то используют насос непрерывного действия для отбора воздуха из подкостюмного пространства в ходе испытаний. Насос настраивают таким образом, чтобы обеспечить непрерывный отбор воздуха из пробоотборника со скоростью от 1 до 3 дм³/мин.

5.1.2.4 Устройство для отбора проб в камере

Содержание аэрозоля в испытательной камере контролируют во время испытания с помощью отдельной системы отбора проб для предотвращения загрязнения линии отбора проб.

Для этой цели предпочтительно использовать дополнительный пламенный фотометр. Если нет возможности использовать дополнительный фотометр, отбор проб из камеры может осуществляться с использованием отдельной системы пробоотбора. При этом требуется время, чтобы показания фотометра вернулись к чистым фоновым значениям. На рисунке 1 представлена типовая схема испытательной установки.

5.2 Метод 2 с использованием тест-вещества гексафторид серы (SF₆)

5.2.1 Система детектирования SF₆

Система детектирования для измерения содержания SF₆ должна непрерывно анализировать тест-атмосферу с помощью анализатора или с помощью выборочного пробоотбора, проводимого при

необходимости для определения содержания SF₆ во время испытаний. Тест-атмосферу следует анализировать, по меньшей мере, один раз в 3 мин. Пробоотборник для отбора тест-атмосферы должен располагаться на высоте (1800 ± 200) мм на расстоянии примерно 200 мм от стенки камеры. Содержание SF₆ в подкостюмном пространстве анализируется и записывается. Данное содержание SF₆, измеренное в области головы костюма, является величиной проникания.

Подходящим методом для анализа тест-атмосферы является метод, основанный на теплопроводности, ИК-спектроскопии или захвате электронов с разбавлением. Содержание SF₆ подкостюмном пространстве может контролироваться с помощью детектора электронного захвата или ИК-спектрометра.

5.2.2 Пробоотборник

Пробоотборник состоит из пластиковой трубки, подходящей длины, снабженной пластиковым шариком диаметром 20 мм, и имеющим восемь отверстий, каждое из которых имеет диаметр 1,5 мм, равноудаленных на поверхности шара.

Пробоотборник должен располагаться так, как указано в приложении А.

5.2.3 Испытательная камера

Испытательная камера выполнена из прозрачного материала и имеет минимальный размер поперечного сечения 0,7 м (см. рисунки 1 и 2).

Требуется поддерживать необходимое расстояние над головой испытателя с учетом высоты беговой дорожки.

Тест-вещество поступает в верхнюю часть камеры через трубу и распределитель воздушного потока и направляется вниз в пространство над головой испытателя с линейной скоростью не менее 0,12 м/с. Данную скорость следует измерять вблизи головы испытателя. При этом скорость воздушного потока не должна снижаться менее 0,1 м/с внутри эффективного рабочего объема камеры (0,1 м от боковых стенок камеры и 0,75 м от верха камеры). Содержание тест-вещества внутри эффективного рабочего объема камеры следует контролировать для обеспечения однородности.

5.2.4 Беговая дорожка

Беговая дорожка, установленная в камере, должна иметь наклон 2 % и должна быть способна поддерживать постоянную скорость 5 км/ч.

5.2.5 Датчик регистрации давления

Датчик регистрации давления устанавливают рядом с пробоотборником и соединяют с измерителем давления.

Допускается использовать одну систему пробоотбора, если давление измеряется непосредственно на линии отбора проб и при этом учитывается перепад давления, вызванный линией пробоотбора.

6 Методика проведения испытания

6.1 Испытатель надевает костюм в соответствии с инструкциями для данного типа костюма, подлежащему испытанию. Нижняя одежда должна состоять из стандартного нижнего белья, брюк и рубашки с длинным рукавом. Испытателям сообщают, что если им потребуется отрегулировать костюм во время испытания, то они могут это сделать. При этом соответствующее упражнение повторяют. Испытателям не следует сообщать результаты во время проведения испытания.

6.2 Во время проведения испытания выполняют последовательность упражнений в соответствии с таблицей 1. Тест-атмосферу в камере анализируют, по меньшей мере, один раз в 3 мин.

6.3 Результаты регистрируют в течение последних 2 мин в ходе каждого упражнения (см. таблицу 1), чтобы избежать наложения результатов одного упражнения на результаты другого.

6.4 Записывают давление внутри костюма в течение всего времени.

Таблица 1 — Процедура испытаний при определении проникания

Упражнение	Время выполнения упражнения, мин
а) Испытатель надевает костюм	—
б) Испытатель надевает ботинки, перчатки и т. д., в соответствии с инструкциями изготовителя	—

Окончание таблицы 1

Упражнение	Время выполнения упражнения, мин
с) Устанавливают фоновые показания в точке отбора проб, при этом испытатель неподвижно стоит (без подачи тест-вещества)	3
d) Подают тест-вещество в камеру и ожидают стабилизации показаний	3
e) Испытатель входит в испытательную камеру и подключает пробоотборную трубку к точке отбора проб	3
f) Регистрируют проникание и давление в точке отбора проб, при этом испытатель неподвижно стоит	3
g) Включают беговую дорожку	—
h) Испытатель идет в течение 3 мин	3
i) Регистрируют проникание и давление в точке отбора проб при ходьбе со скоростью 5 км/ч	—
j) Останавливают беговую дорожку	—
к) Регистрируют проникание и давление в точке отбора проб, при этом испытатель смотрит вверх и выполняет движения руками вверх (выше головы) и вниз, представляя, как поднимает какой-либо предмет (например, ½ кирпича) со стола на уровень полки	3
l) Регистрируют проникание и давление в точке отбора проб, при этом испытатель выполняет приседания ^b	3
m) Регистрируют проникание и давление в точке отбора проб, при этом испытатель качает воздух ручным насосом	3
n) Регистрируют проникание и давление в точке отбора проб, при этом испытатель скрещивает руки на груди и выполняет повороты туловища из стороны в сторону ^b	3
o) Останавливают подачу тест-вещества и продувают камеру, при этом испытатель находится в камере	3
p) Отсоединяют пробоотборные трубки и выводят испытателя из испытательной камеры, снимают костюм с испытателя	3
<p>^a Общее время проведения испытания может меняться; все значения времени являются приблизительными, и упражнения выполняются при стабильных условиях. Если используется автономный дыхательный аппарат или другое СИЗОД, имеющее ограниченное время использования, то время, необходимое для выполнения всего цикла упражнений, следует разделить на соответствующие периоды, чтобы обеспечить замену устройства подачи воздуха и выполнить весь цикл упражнений.</p> <p>^b Приседания или повороты туловища следует выполнять медленно и равномерно, например один раз в 3 с.</p>	

7 Расчет

Для каждого индивидуального упражнения вычисляют среднее арифметическое значение проникания, измеренного за последние 2 мин выполнения упражнения.

Рассчитывают проникание L_{T1} в процентах для каждого упражнения по формуле

$$L_{T1} = \frac{c_1}{c_2} \cdot 100, \quad (1)$$

где c_1 — содержание тест-вещества в камере;

c_2 — среднее содержание тест-вещества в зоне дыхания для каждого упражнения.

Для метода 1 вычитают фоновые значения из каждого измерения содержания NaCl и из содержания NaCl в камере.

8 Протокол испытания

Протокол испытания должен содержать следующую информацию:

- a) ссылку на настоящий стандарт;
- b) метод испытаний: метод 1 или метод 2;
- c) обозначение или товарный знак изготовителя или поставщика;
- d) температуру и относительную влажность в испытательной камере во время испытания;
- e) среднее содержание тест-вещества в камере во время испытания, включая информацию о способе генерации тест-атмосферы во время испытания;
- f) среднее содержание тест-вещества в зоне дыхания для каждого упражнения;
- g) проникание, выраженное в процентах, определенное в соответствии с разделом 7;
- h) значение давления, измеренное во время испытания;
- i) любые дополнительные наблюдения и замечания, такие как изменения в методике проведения испытаний.

Приложение А
(обязательное)

Пробоотборник и соединения

Пробоотборник состоит из трубки, которая соединена с пластиковым шаром диаметром 20 мм. Пластиковый шар имеет восемь отверстий диаметром 1,5 мм, равноудаленных на поверхности шара. (см. рисунок А.1).

При проведении испытаний одежды для защиты от химических веществ, оснащенной жестким экраном, все соединения с пробоотборником, который устанавливают в отверстие, сделанное в соответствующем месте, должны быть герметичны.

В случае одежды для защиты от химических веществ, оснащенной свободно прилегающим капюшоном, может потребоваться надеть специальное оголовье на голову испытателя. Данное оголовье должно обеспечивать правильное расположение пробоотборника и соединительных трубок (см. рисунок А.2).

Отверстия в пробоотборнике должны быть ориентированы, как показано на рисунках А.1 и А.2 для испытаний всех типов одежды для защиты от химических веществ. Второй пробоотборник должен использоваться для измерения содержания тест-вещества в испытательной камере. Оба пробоотборника должны быть подключены к аналитическому прибору с помощью гибких трубок, которые являются, по возможности, короткими и тонкими.

Отбор проб следует проводить непрерывно с максимальным расходом воздуха 3 дм³/мин.

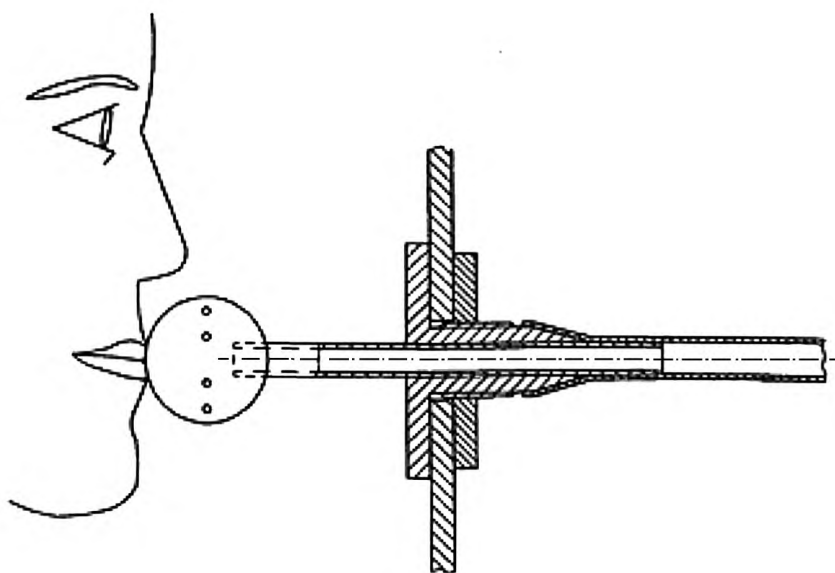
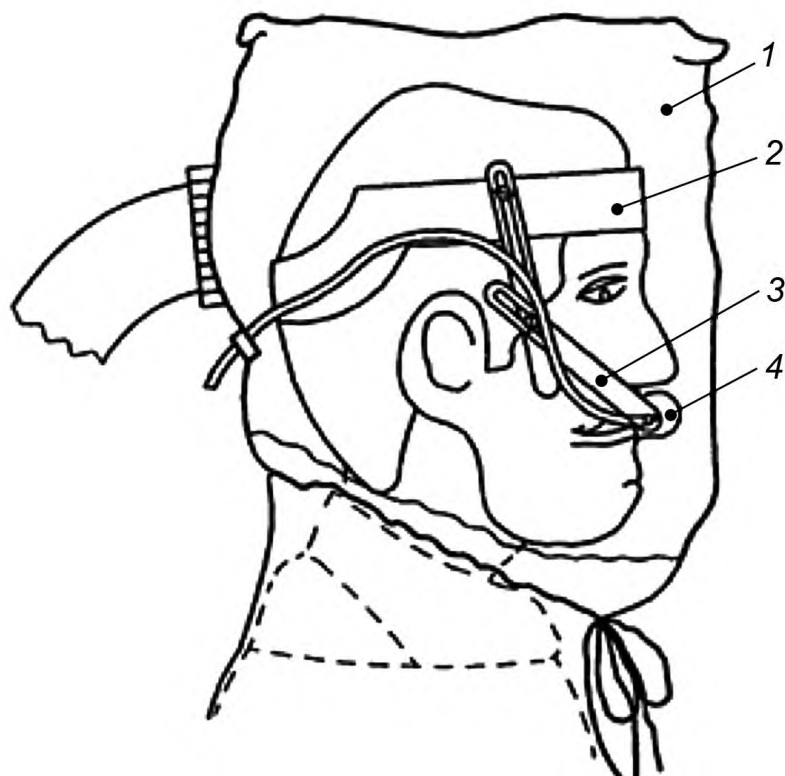


Рисунок А.1 — Шаровой пробоотборник для костюмов с жестким экраном



1 — капюшон; 2 — оголовье; 3 — регулируемый держатель пробоотборника; 4 — пробоотборник

Рисунок А.2 — Принципиальная система для системы отбора проб со свободно прилегающим капюшоном

Библиография

- [1] ISO 6529 Protective clothing — Protection against chemicals — Determination of resistance of protective clothing materials to permeation by liquids and gases (Одежда защитная. Защита от химических веществ. Определение устойчивости материалов защитной одежды к просачиванию жидкостей и газов)
- [2] ISO 6530 Protective clothing — Protection against liquid chemicals — Test method for resistance of materials to penetration by liquids (Одежда защитная. Защита от химических веществ. Методика испытаний на устойчивость материалов к проникновению жидкостей)
- [3] ISO 13688 Protective clothing — General requirements (Одежда защитная. Общие технические требования)
- [4] ISO 13994 Clothing for protection against liquid chemicals — Determination of the resistance of protective clothing materials to penetration by liquids under pressure (Одежда для защиты от жидких химических веществ. Определение устойчивости материалов защитной одежды к прониканию жидкостей под давлением)
- [5] ISO 16602 Protective clothing for protection against chemicals — Classification, labelling and performance requirements (Одежда для защиты от химических веществ. Классификация, маркировка и требования производителя)
- [6] ISO 17491-1 Protective clothing — Test methods for clothing providing protection against chemicals — Part 1: Determination of resistance to outward leakage of gases (internal pressure test) [Одежда защитная. Методы испытаний одежды, обеспечивающей защиту от химических веществ. Определения сопротивления утечке газов наружу (испытание внутренним давлением)]

УДК 614.895.5:006.354

МКС 13.340.10

IDT

Ключевые слова: одежда специальная для защиты от химических веществ, методы испытаний, проникание аэрозолей и газов в подкостюмное пространство

БЗ 9—2019/40

Редактор *Л.В. Коретникова*
Технический редактор *И.Е. Черепкова*
Корректор *Р.А. Ментова*
Компьютерная верстка *А.Н. Золотаревой*

Сдано в набор 03.09.2019. Подписано в печать 16.09.2019. Формат 60×84¹/₈. Гарнитура Ариал.
Усл. печ. л. 2,32. Уч.-изд. л. 1,80.

Подготовлено на основе электронной версии, предоставленной разработчиком стандарта

Создано в единичном исполнении во ФГУП «СТАНДАРТИНФОРМ» для комплектования Федерального информационного фонда стандартов, 117418 Москва, Нахимовский пр-т, д. 31, к. 2.
www.gostinfo.ru info@gostinfo.ru