

ПРАВИЛА ТЕХНИЧЕСКОЙ ЭКСПЛУАТАЦИИ УЗКОКОЛЕЙНЫХ ЖЕЛЕЗНЫХ ДОРОГ ТОРФЯНОЙ ПРОМЫШЛЕННОСТИ

ВВЕДЕНИЕ

Узкоколейные железные дороги (ширина колеи 750 мм) торфяной промышленности предназначены для перевозок торфяной продукции, хозяйственных грузов и пассажиров.

Правила технической эксплуатации узкоколейных железных дорог торфяной промышленности устанавливают: основные положения и порядок работы железных дорог и работников железнодорожного транспорта, основные размеры, нормы содержания важнейших сооружений, устройств, подвижного состава и требования, предъявляемые к ним; системы организации движения поездов и сигнализации.

Точное и неуклонное выполнение Правил технической эксплуатации обеспечивает четкую и бесперебойную работу железных дорог и безопасность движения.

Правила технической эксплуатации обязательны для всех подразделений и работников железнодорожного транспорта.

Правила могут быть изменены только приказом Министерства топливной промышленности РСФСР.

Все инструкции и другие руководящие указания, относящиеся к технической эксплуатации, проектированию и строительству железных дорог, сооружений, устройств и подвижного состава, должны строго соответствовать требованиям настоящих Правил.

1. ОБЩИЕ ОБЯЗАННОСТИ РАБОТНИКОВ ЖЕЛЕЗНОДОРОЖНОГО ТРАНСПОРТА

1.1. Основными обязанностями работников железнодорожного транспорта торфяной промышленности являются: выполнение плана перевозок грузов и пассажиров при безусловном обеспечении безопасности движения, полное использование технических средств, неуклонное повышение производительности труда и снижение себестоимости перевозок.

1.2. Каждый работник железнодорожного транспорта обязан подавать

сигнал остановки поезду или маневрирующему составу и принимать другие меры к их остановке во всех случаях, угрожающих жизни людей, а при обнаружении неисправности сооружения или устройства, угрожающей безопасности движения, кроме того, немедленно принимать меры к ограждению опасного места и устранению неисправности.

1.3. Работники железнодорожного транспорта при исполнении служебных обязанностей должны быть опрятно одеты и содержать в чистоте и порядке свое рабочее место.

Каждый работник железнодорожного транспорта должен соблюдать правила и инструкции по технике безопасности и производственной санитарии, установленные для выполняемой работы.

1.4. Запрещается допускать к локомотивам и специальному подвижному составу, сигналам, стрелкам, аппаратам, механизмам и другим устройствам, связанным с обеспечением безопасности движения, а также в помещения, откуда производится управление сигналами и устройствами, лиц, не имеющих права доступа к ним.

Управлять локомотивами, специальным подвижным составом и сигналами, а также приводить в действие стрелки, аппараты, механизмы и другие устройства, связанные с обеспечением безопасности движения, имеют право только работники, уполномоченные на это во время дежурства.

Работники железнодорожного транспорта, проходящие в установленном порядке стажировку в качестве вторых лиц, могут допускаться к управлению локомотивами, специальным подвижным составом, сигналами, стрелками, аппаратами и механизмами только под личную ответственность и под наблюдением работников, непосредственно обслуживающих эти устройства.

1.5. Лица, поступающие на работу на железнодорожный транспорт торфяной промышленности на должности, связанные с движением поездов, должны пройти медицинское освидетельствование для определения пригодности к занимаемой должности и сдать экзамены по:

Правилам технической эксплуатации;

Инструкции по сигнализации;

Инструкции по движению поездов;

Правилам и инструкциям по технике безопасности и производственной санитарии;

должностным инструкциям и другим документам, устанавливающим обязанности работников.

Все остальные работники, не связанные с движением поездов, должны знать предусмотренные настоящими Правилами общие обязанности работников железнодорожного транспорта.

Экзамены у лиц, поступающих на работу на железнодорожный транспорт, принимаются специальной комиссией, назначаемой начальником предприятия промышленного железнодорожного транспорта или директором торфопредприятия.

Каждый работник, сдавший экзамен, должен получить соответствующее удостоверение единой формы.

1.6. Медицинское переосвидетельствование и проверка знаний работников, связанных с движением поездов, должны производиться периодически, не реже одного раза в два года. Лица, не выдержавшие повторных испытаний, должны быть освобождены от занимаемой должности.

1.7. Лица моложе 18 лет не допускаются к работе на должностях, непосредственно связанных с движением поездов: машинистов локомотивов, специального подвижного состава, кранов на железнодорожном ходу и их помощников, диспетчеров, дежурных по раздельным пунктам, кондукторов, дежурных стрелочных постов, составителей поездов, дорожных мастеров, монтеров пути, дежурных по переездам, механиков путевых машин и механизмов, электромехаников и электромонтеров по обслуживанию устройств связи, сигнализации и блокировки, осмотрщиков вагонов, проводников вагонов.

Все требования, предъявляемые к машинистам локомотивов, обязательны для водителей всех самодвижущихся единиц, обращающихся на узкоколейных железных дорогах торфяной промышленности.

1.8. Каждый работник, связанный с движением поездов, несет по кругу своих обязанностей личную ответственность за безопасность их движения.

Ответственность за выполнение Правил технической эксплуатации работниками железнодорожного транспорта возлагается на руководителей соответствующих подразделений.

1.9. Запрещается допускать к работе лиц, находящихся в нетрезвом виде, в болезненном или утомленном состоянии.

Работники, оказавшиеся при исполнении служебных обязанностей в нетрезвом виде, немедленно отстраняются от работы и привлекаются к строгой ответственности.

1.10. Нарушение работниками железнодорожного транспорта Правил технической эксплуатации влечет за собой дисциплинарную или уголовную ответственность в соответствии с действующим законодательством.

1.11. Каждый работник железнодорожного транспорта, которому выдаются Правила технической эксплуатации, должен дать письменное обязательство о беспрекословном и четком их выполнении.

1.12. В железнодорожных цехах с небольшим объемом работы, где отсутствуют службы, ответственность за данные участки работы несет определенное лицо, назначаемое приказом директора торфопредприятия.

2. СООРУЖЕНИЯ И УСТРОЙСТВА

2.1. Общие положения. Габарит. Полоса отвода

2.1.1. Сооружения и устройства узкоколейных железных дорог торфяной промышленности должны содержаться в исправном состоянии.

Предупреждение каких-либо неисправностей и обеспечение длитель-

ных сроков службы сооружений и устройств должно быть главным в работе лиц, ответственных за их содержание.

Ответственность за состояние сооружений и устройств несут работники, непосредственно их обслуживающие, и начальники подразделений, в ведении которых находятся эти сооружения и устройства.

2.1.2. Сооружения, устройства, механизмы и оборудование должны соответствовать утвержденной проектной документации и техническим условиям. На основные сооружения, устройства, механизмы и оборудование должны быть технические паспорта, содержащие важнейшие технические и эксплуатационные характеристики.

Вносить изменения в конструкции сооружений и устройств допускается только с разрешения учреждений и лиц, имеющих право утверждать проектную документацию на эти сооружения и устройства.

2.1.3. Классификация, периодичность ремонтов и технического обслуживания, нормы содержания основных сооружений и устройств, а также технические указания, типовые технологические процессы по ремонту и содержанию сооружений и устройств устанавливаются Министерством топливной промышленности РСФСР.

2.1.4. Вновь построенные и реконструированные железнодорожные пути, сооружения и устройства должны быть приняты в постоянную эксплуатацию приемочными комиссиями.

Приемочные комиссии проверяют соответствие построенных и реконструированных сооружений и устройств утвержденной проектной документации и техническим условиям, а также качество выполненных работ.

2.1.5. Вновь построенные и реконструированные сооружения и устройства вводятся в действие только после утверждения технической документации, устанавливающей порядок их работы (техническо-распорядительные акты, инструкции по работе и т.д.), и после проверки знания указанной документации работниками, обслуживающими эти сооружения и устройства.

2.1.6. Все сооружения и устройства на железных дорогах колеи 750 мм должны удовлетворять требованиям габарита приближения строений C_y , установленных ГОСТ 9720–76 (приложение 1).

2.1.7. Расстояние между осями путей на перегонах двухпутных линий на прямых участках должно быть не менее 3000 мм.

Расстояние между осями основания путей на станциях на прямых участках должно быть не менее указанных в табл. 1.

2.1.8. Горизонтальные расстояния на кривых участках между осями смежных путей и между осью пути и габаритом приближения строений на перегонах и станциях увеличиваются в зависимости от радиуса кривых по нормам, установленным ГОСТ 9720–76.

2.1.9. Погруженный на открытом подвижном составе груз (с учетом упаковки и крепления) должен размещаться в пределах очертания погрузки L_y , установленного ГОСТ 9720–76 (см. приложение 1).

Перевозки грузов, не отвечающих этим требованиям, должны произ-

Таблица 1
Расстояние (м) между осями путей на станциях

Пути	Колея 750 мм	Колея 750 и 1520 мм
Главные и смежные	4,0	4,7
Сортировочные и пути парков приема и отправления поездов	3,8	4,3
Запасные станционные, пути парков стоянки подвижного состава или вагонов, ожидающих ремонта	3,6	4,1
Пути для перегрузки из вагона в вагон (при одинаковом уровне путей) грузов:		
мелких (вручную)	2,8	3,2
крупных	2,8	3,6
То же, при разных уровнях путей (при одинаковом уровне пола вагона)	—	3,2
Главный и вытяжной	4,0	—
Ремонтные	5,2	—

Примечания. 1. Расстояния между осями путей указаны при свободных междупутьях. При наличии на междупутьях каких-либо сооружений и устройств (платформы, сигнальные устройства, опоры мостов и т.д.) расстояния между путями увеличиваются с обеспечением нормального габарита приближения строений. 2. При механизации погрузки и выгрузки расстояния между осями путей увеличиваются в зависимости от конструкции применяемых механизмов. 3. На внутривозовских путях, предназначенных только для специального подвижного состава, величина междупутья определяется по специальным техническим условиям.

водиться в соответствии с инструкцией по перевозке негабаритных грузов с учетом конструкции и расположения сооружений и устройств, препятствующих безопасной перевозке таких грузов.

2.1.10. Выгруженные или подготовленные к погрузке около пути грузы должны быть уложены и закреплены так, чтобы габарит приближения строений не нарушался.

Грузы (кроме балласта, выгруженного для путевых работ) при высоте до 850 мм должны находиться от наружной грани крайнего рельса не ближе 1,5 м, а при большей высоте — не ближе 2,0 м.

2.1.11. Ширина полосы отвода земли для размещения сооружений и устройств железной дороги, а также поселков, карьеров и т.д. должна устанавливаться на основании проектов размещения этих сооружений и устройств и в соответствии с Нормами отвода земель для железных дорог (СН 468—74).

2.1.12. Ширина полосы отвода земли на перегонах должна быть достаточной для размещения земляного полотна с учетом водоотводных и других сооружений и устройств. При этом расстояние от основания насыпи или бровки выемки, а при наличии резервов, кавальеров, дренажей, нагорных и водоотводных канав и т.п. от ближайших их крайних точек до границы полосы отвода должна быть не менее 1 м.

2.1.13. Размеры полосы отвода на отдельных пунктах устанавливаются проектом путевого развития и планом размещения служебно-

технических и жилых зданий и устройств, а также необходимой полосы для защитных насаждений.

2.1.14. В пределах полосы отвода запрещается:

пасти скот;

портить железнодорожное полотно и сооружения, путевые знаки, снегозащитные устройства и насаждения;

самовольно — без разрешения начальника предприятия промышленного железнодорожного транспорта (директора торфопредприятия) — занимать участки земли под огороды, склады грузов и другие сооружения.

2.2. Сооружения и устройства путевого хозяйства

Общие положения

2.2.1. Пути узкоколейных железных дорог торфяной промышленности подразделяются на подъездные и внутренние.

К подъездным путям относятся пути, соединяющие торфяные предприятия с потребителями или с пунктами перегрузки торфа.

К внутренним путям относятся пути, расположенные в пределах территории торфопредприятия. Пути, расположенные на торфяном массиве, подразделяются на постоянные и временные (переносные), укладываемые без земляного полотна и балласта непосредственно на торфяную залежь.

2.2.2. В зависимости от годовой грузонапряженности в грузовом направлении постоянные пути делятся на три категории:

I категория — более 500 тыс. т · км / км нетто;

II категория — от 500 до 200 тыс. т · км / км нетто;

III категория — менее 200 тыс. т · км / км нетто.

2.2.3. Все элементы железнодорожного пути (земляное полотно, искусственные сооружения и верхнее строение) по прочности, устойчивости и состоянию должны обеспечивать безопасное и плавное движение поездов с установленными скоростями.

2.2.4. Требования к конструкции сооружений и устройств путевого хозяйства, порядок их содержания и эксплуатации, не перечисленные в настоящих Правилах, устанавливаются Министерством топливной промышленности РСФСР.

План и профиль пути

2.2.5. Железнодорожный путь в отношении радиусов кривых, сопряжений прямых и кривых, крутизны уклонов и сопряжений элементов профиля между собой в вертикальной плоскости должен соответствовать утвержденному проекту.

Применение радиусов кривых как на подъездных, так и внутренних постоянных путях — менее 80 м и на временных — менее 60 м запрещается.

2.2.6. Раздельные пункты с путевым развитием, как правило, долж-

ны располагаться на горизонтальных площадках прямых участков или на уклонах не круче 3 ‰.

Разъезды и обгонные пункты, на которых не предусматриваются производство маневров и отцепка локомотива или вагонов от состава, допускается располагать на уклонах, не превышающих 12 ‰.

2.2.7. При необходимости расположения отдельных пунктов на кривых участках пути радиус последних должен быть не менее 300 м, а в трудных условиях — не менее 200 м.

2.2.8. Каждое предприятие промышленного железнодорожного транспорта (цех) должно иметь масштабные планы, продольные и поперечные профили постоянных путей, планы всех отдельных пунктов и приписанных к ним путей, чертежи и описания всех сооружений и устройств путевого хозяйства, а также соответствующие стандарты и нормы.

Инструментальная проверка пути в плане и профиле должна проводиться не реже одного раза в пять лет.

Земляное полотно и искусственные сооружения

2.2.9. Ширина земляного полотна поверху на однопутных прямых участках должна соответствовать значениям, приведенным в табл. 2.

На кривых участках пути радиусом 600 м и менее на дорогах I и II категорий и 300 м и менее на дорогах III категории земляное полотно должно быть уширено с наружной стороны кривой на 0,2 м. Ширина двухпутного земляного полотна принимается на 3 м более однопутного, на кривых участках увеличивается на уширение междупутья по нормам, установленным ГОСТ 9720–76.

2.2.10. Откосы выемок глубиной менее 12 м в глинистых, суглинистых и песчаных грунтах и насыпей высотой менее 12 м из гравия, гальки, щебня, крупно- и среднезернистого песка устраивают крутизной 1 : 1,5.

2.2.11. На участках пути, подверженных снежным заносам, а также на путях, проложенных по болоту, высота насыпи над поверхностью болота должна быть не менее 0,5 м.

2.2.12. Устройство противопожарных и водоподающих канав к

Таблица 2
Ширина (м) земляного полотна

Категория путей	Грунты скальные, крупнообломочные и песчаные (кроме мелких и пылеватых песков)	Прочие грунты
I	3,8	4,0
II	3,6	3,8
III	3,3	3,5
Со сроком эксплуатации до 5 лет	2,4	2,7

насосным установкам ближе 10 м от оси постоянного пути не допускается.

2.2.13. Искусственные сооружения устраивают для пересечения железнодорожными линиями различных препятствий (водотоков, суходолов, автогужевых дорог и др.), а также для обеспечения устойчивости земляного полотна.

2.2.14. Мосты длиной по настилу более 10 м или на насыпях высотой более 6 м независимо от их длины должны устраиваться со съёмными или откидными (для пропуска негабаритных грузов) перилами. Все мосты должны иметь тротуары.

2.2.15. Для систематического контроля за состоянием искусственных сооружений должны вестись книги и карточки искусственных сооружений в соответствии с Временными мероприятиями по усилению надзора, содержанию и эксплуатации искусственных сооружений на железных и автомобильных дорогах Министерства топливной промышленности РСФСР (Гипроторф, М., 1980).

2.2.16. Все искусственные сооружения должны находиться под наблюдением лиц, ответственных за содержание путевого хозяйства.

Перечень особо крупных и ответственных искусственных сооружений и порядок надзора за ними утверждаются начальником предприятия промышленного железнодорожного транспорта (начальником транспортного цеха или директором торфопредприятия) *.

Верхнее строение пути

2.2.17. Мощность верхнего строения должна соответствовать категории и назначению путей, а также условиям эксплуатации (грузонапряженности и нагрузке на ось локомотива).

2.2.18. Ширина колеи между внутренними гранями головок рельсов на прямых участках пути и на кривых радиусом более 300 м должна быть 750 мм. Ширина колеи в более крутых кривых при радиусе 300—201 м равна 755 мм, 200—101 м — 760 мм, от 100 м и меньше — 764 мм.

Уширение колеи в кривых осуществляется посредством сдвижки внутренней нити к центру кривой.

Отвод уширения устраивается на переходной кривой и при ее отсутствии — на прямой с разгонкой уширения в 1 % , т.е. 1 мм на 1 м пути.

2.2.19. Отклонение по ширине колеи как на прямых, так и на кривых участках пути не должно превышать по уширению плюс 4 мм и по сужению минус 2 мм.

2.2.20. Верх головок рельсов обеих нитей пути на прямых участках должен быть на одном уровне.

2.2.21. Возвышение наружного рельса на кривых участках пути устанавливается в зависимости от радиуса кривой и скорости движения поездов (табл. 3).

2.2.22. Отклонение в уровне расположения рельсовых нитей от уста-

* Далее для краткости — начальник транспорта

Таблица 3
Возвышение (мм) наружного рельса

Радиус кривой, м	Наибольшая скорость движения, км / ч							
	15	20	25	30	35	40	45	50
80	20	—	—	—	—	—	—	—
100	15	25	—	—	—	—	—	—
150	10	20	25	—	—	—	—	—
200	—	15	20	25	—	—	—	—
250	—	10	15	20	30	—	—	—
300	—	10	15	20	25	30	—	—
400	—	—	10	15	20	25	30	—
500	—	—	10	10	15	20	25	30
600	—	—	—	10	10	15	20	25
700	—	—	—	10	10	15	20	20
800	—	—	—	—	10	10	15	20
900	—	—	—	—	—	10	15	15
1000	—	—	—	—	—	10	10	15

Примечания. 1. Начальнику транспорта разрешается в зависимости от характера движения поездов по кривой изменять размеры возвышения в пределах 25 %. 2. При скорости движения менее 15 км / ч возвышение наружного рельса не делается.

новленных норм на прямых и кривых участках пути допускается не более 3 мм.

2.2.23. Износ головки рельсов по высоте не должен превышать: на главных путях для рельсов Р18—6 мм, для рельсов Р24—9 мм; на станционных и малодейственных путях — соответственно 8 и 12 мм.

Размеры зазоров в стыках рельсов зависят от температуры воздуха (табл. 4)

2.2.24. Рельсы укладываются на деревянные (ГОСТ 8993—75) или железобетонные шпалы.

Длина деревянных шпал для постоянных путей 1,5 м, временных — 1,8 м (1,6), железобетонных — 1,5 м.

Деревянные шпалы до укладки, как правило, должны пропитываться антисептиками.

2.2.25. Рельсовые крепления должны соответствовать типу рельсов и Государственным стандартам: накладки — ГОСТ 8141—56, клинчатые подкладки — ГОСТ 8142—81, костыли — ГОСТ 8143—76, болты и гайки — ГОСТ 8144—73.

2.2.26. В качестве материала для балласта следует использовать: металлургические шлаки, гравий, песок, песчано-гравийную смесь, а также другие материалы, удовлетворяющие требованиям технических условий на балласт.

2.2.27. Ширина балластной призмы поверху на прямых однопутных участках должна быть: при деревянных шпалах 1,7 м, а при железобетонных — 1,8 м.

Таблица 4
Нормальные зазоры в стыках рельсов

Температура воздуха, °С		Зазор, мм
От	До	
<i>При длине рельсов 8 м</i>		
+49	+39	2
+39	+28	3
+28	+18	4
+18	+7	5
+7	-4	6
-4	-14	7
-14	-25	8
-25	-35	9
-35	-40	10
<i>При длине рельсов 24 м и более</i>		
+40	+35	1,5
+35	+30	3,0
+30	+25	4,5
+25	+20	6,0
+20	+15	7,5
+15	+10	9,0
+10	+5	10,5
+5	-5	13,0
-5	-10	15,0
-10	-15	16,5
-15	-20	18,0
-20	-25	19,5
-25	-35	20,0
-35	-40	21,0

На кривых участках радиусом менее 600 м на дорогах I и II категорий балластная призма должна быть уширена с наружной стороны кривой на 0,1 м.

Крутизна откосов балластной призмы при всех видах балласта должна быть 1 : 1,5.

Верх балластной призмы должен быть на одном уровне с верхней постелью деревянных шпал и верхом средней части железобетонных шпал, а на участках с автоблокировкой и электрической централизацией — на 3 см ниже верхней постели деревянных шпал.

2.2.28. Стрелочные переводы должны соответствовать утвержденным чертежам и типу рельсов, уложенных в путь, и иметь крестовину не круче 1/8.

2.2.29. Запрещается эксплуатировать стрелочные переводы, имеющие хотя бы одну из следующих неисправностей:

разъединение стрелочных остряков;

отставание остряка от рамного рельса на 3 мм и более, измеряемое против первой тяги;

Таблица 5
Размеры ширины колеи в стрелочных переводах

Место промера	Нормальная ширина колеи, мм	Допуск, мм	
		От	До
В стыках рамных рельсов	750	+3	-2
У острия остряка	760	+2	-2
В корне остряка	755	+3	-2
В середине переводной кривой	760	+3	-2
В конце переводной кривой и в крестовине	750	+1	-1

Таблица 6
Размеры ширины желобов в стрелочных переводах

Место промера	Нормальная ширина желобов, мм	Допуск, мм
В корне остряка	57	+2
В крестовине:		
в горле	50	+3
у острия и до сечения	36	От +2 до -2
в прямой части контррельсов	34	От +2 до -2
На отводах усовиков:		
в отведенной части	54	От +3 до -2
на входах	72	От +3 до -2
На отводах контррельсов:		
в отведенной части	51	От +3 до -2
на входах	68	От +3 до -2

выкрашивание остряка, при котором создается опасность набега-ния гребня;

понижение остряка против рамного рельса на 2 мм и более, измеряемое в месте начала вертикальной острожки головки остряка;

расстояние между рабочим кантом сердечника крестовины и рабочей боковой поверхностью головки контррельса менее 716 мм, а расстояние между рабочими гранями контррельса и усовика более 680 мм;

излом остряка или рамного рельса;

излом крестовины (сердечника, усовиков или контррельса) ;

разрыв хотя бы одного контррельсового болта;

самопроизвольное вращение указателя положения стрелочного перевода (флюгарки) .

Нормы содержания стрелочных переводов приведены в табл. 5 и 6.

2.2.30. Укладка и снятие стрелочных переводов на перегонах и станциях производится по распоряжению начальника транспорта.

Вновь уложенные стрелочные переводы передаются работниками службы пути в эксплуатацию по акту только после приемки лицом, от-

ответственным за движение поездов, назначаемым начальником транспорта.

При наличии на станции устройств централизации или ключевой зависимости в приемке стрелочных переводов должен участвовать представитель службы сигнализации и связи.

Пересечения, переезды и примыкания железных дорог

2.2.31. Пересечения железных дорог другими железными дорогами, трамвайными путями, троллейбусными линиями и автомобильными дорогами должны осуществляться в одном или разных уровнях в соответствии с Инструкцией по проектированию железных дорог колеи 750 мм (СН 251—78).

2.2.32. Пересечение железных дорог линиями электропередач и связи, трубопроводами и другими наземными и подземными устройствами и сооружениями должно производиться в соответствии с действующими нормами.

2.2.33. Для пропуска через железнодорожные пути автогужевого транспорта и торфоуборочных машин должны устраиваться переезды.

Места устройства переездов и порядок пропуска через них автогужевого транспорта устанавливаются начальником транспорта.

2.2.34. Проезд автогужевого транспорта и самоходных машин, а также прогон скота через пути в неустановленных местах запрещается.

2.2.35. В зависимости от интенсивности движения поездов и автогужевого транспорта, а также условий видимости переезды подразделяются на охраняемые и неохраняемые. Перечень охраняемых переездов и порядок их охраны утверждается вышестоящей организацией по представлению начальника транспорта.

2.2.36. Охраняемые переезды должны иметь шлагбаумы с сигнальными фонарями на них, освещаться в темное время суток, а также во время тумана, метелей и других неблагоприятных условий, понижающих видимость сигналов.

Нормальное положение шлагбаумов на охраняемых переездах — закрытое. В отдельных случаях на переездах с большим автогужевым движением приказом начальника транспорта за нормальное положение шлагбаумов может быть принято открытое.

Порядок пользования переездами согласовывается с автоинспекцией и исполкомом местного Совета.

2.2.37. Дежурный по охраняемому переезду должен обеспечивать безопасное движение поездов, автогужевого транспорта и самоходных машин на переезде. Он обязан содержать переезд в исправности и чистоте, точно знать расписание движения поездов, своевременно ограждать переезд и подавать установленные сигналы.

2.2.38. На подходах к переездам должны быть предупредительные знаки: со стороны подхода поездов — "С" (свисток поезда), со стороны автомобильной дороги — дорожные знаки по ГОСТ 10807—78 и ГОСТ 23457—86.

Переезды должны иметь типовой настил и подъезды, огражденные столбиками или перилами.

Ширина переезда должна быть равна ширине проезжей части автодороги, но не менее 6 м.

2.2.39. Провоз по переездам особо тяжелых и громоздких грузов допускается в каждом отдельном случае с разрешения начальника транспорта. Такие грузы перевозятся через переезд под наблюдением дорожного мастера или старшего монтера пути.

2.2.40. Примыкание вновь строящихся постоянных путей к существующим, как правило, предусматривается на станциях и разъездах.

Примыкание на перегонах допускается лишь в исключительных случаях.

В случаях, когда примыкающие пути имеют спуск в сторону примыкания более 4 ‰, для предупреждения ухода с них подвижного состава в местах примыкания необходимо предусматривать предохранительные тупики полезной длиной не менее 25 м, а при небольшом числе подач в нулевых местах продольного профиля и в выемках — сбрасывающие стрелочные переводы.

2.2.41. Устройство сплетений главных и приемо-отправочных путей с образованием трех- и четырехниточного пути может допускаться лишь с разрешения производственного объединения и отделения соответствующей железной дороги МПС.

Сплетения на прочих станционных путях производятся с разрешения начальника транспорта.

Путевые и сигнальные знаки

2.2.42. У главных путей устанавливаются путевые и сигнальные знаки. У стрелочных переводов устанавливаются предельные столбики, для указания границ полосы отвода железной дороги — специальные знаки.

2.2.43. Путевые знаки устанавливаются с правой стороны по счету километров, а сигнальные — с правой стороны по направлению движения на расстоянии не менее 5 м от оси пути.

2.2.44. Предельные столбики устанавливаются посередине между путями в том месте, где расстояние между наружными гранями ближайших рельсов сходящихся путей составляет 2,1 м.

2.2.45. На кривых участках расстояние от оси пути до знака должно увеличиваться в соответствии с нормами, установленными габаритом приближения строений.

2.2.46. Путевые и сигнальные знаки должны соответствовать техническим условиям на их изготовление по ГОСТ 8442—65.

Путевые здания и мастерские

2.2.47. Служебные и жилые здания размещаются в поселках при отдельных пунктах или в поселках торфопредприятий.

2.2.48. В необходимых случаях строятся линейные путевые здания: гаражи для стоянки и профилактического ремонта путевых машин,

жилые помещения для линейных работников, а также кладовые и площадки для материалов, инструмента, инвентаря, вспомогательного оборудования и мастерские службы пути.

Содержание сооружений и устройств путевого хозяйства

2.2.49. Текущее содержание пути в исправном состоянии является основой ведения путевого хозяйства. Главной задачей текущего содержания пути является предупреждение появления неисправностей и обеспечение длительных сроков службы всех элементов пути.

Неисправности пути и причины, их вызывающие, должны немедленно устраняться.

2.2.50. План, порядок, сроки периодичности ремонтов пути, а также технологические процессы и нормы на ремонт и содержание пути устанавливаются и утверждаются Министерством топливной промышленности РСФСР.

2.2.51. Ответственными за бесперебойность и безопасность движения поездов являются начальник отдела пути, дорожные мастера и старшие монтеры, которые обязаны знать состояние пути и сооружений, систематически проверять их и обеспечивать высокое качество содержания, не допуская засорения путей торфом, грунтом и посторонними предметами.

Особое внимание должно быть обращено на содержание в исправности стрелочных переводов, кривых участков пути, пути на мостах, а также на подходах к ним.

2.2.52. Начальник отдела пути (старший дорожный мастер) должен периодически проверять состояние искусственных сооружений, неустойчивых мест земляного полотна, правильность положения кривых (величина радиусов, возвышение наружных нитей рельсов и постановка переходных кривых) и правильность сопряжения уклонов в вертикальной плоскости.

2.2.53. Дорожный мастер отвечает за исправное содержание: пути, земляного полотна, искусственных сооружений и всех устройств, находящихся в его ведении. Он обязан знать состояние пути и всех указанных сооружений, изучать причины появления неисправностей и не только своевременно устранять, но и предупреждать их возникновение.

Дорожный мастер обязан: не реже одного раза в две недели осматривать и проверять состояние пути и сооружения на околотке, планировать и руководить работой старших монтеров пути, обеспечивая высокое качество выполняемых работ; содержать в полном порядке и технической исправности искусственные сооружения, уделяя особое внимание проезжей части и опорам мостов, водоотводным сооружениям, а также изменению русел и течению рек у мостов и состоянию предохраняющих сооружений.

2.2.54. Старший монтер пути должен непосредственно руководить работой бригады монтеров пути и производить подробный осмотр пути.

Устройство и содержание временных путей

2.2.55. Временный путь укладывается на спланированную поверхность грунта. Ширина планируемой полосы должна быть не менее 4 м.

Зимой временный путь может укладываться непосредственно на слой снега (толщиной не более 20 см), предварительно выровненный и уплотненный.

Ось временного пути должна проходить на расстоянии:

от подошвы штабелей — не ближе 3 м;

от бровки канав — не менее чем глубина канавы плюс 2 м;

от опор высоковольтной линии электропередачи, проходящей вдоль трассы временного пути, — не менее чем высота подвески верхнего провода плюс 3 м.

Ввиду малой скорости движения поездов на временных путях допускается укладка рельсов на шпалы без подкладок и подуклонки.

2.2.56. Схема расположения трасс для укладки временных путей составляется и согласовывается с представителем транспорта перед началом сезона добычи торфа.

Подготовка трасс выполняется производственными технологическими участками в летне-осенний период до наступления морозов.

Подготовленные трассы сдаются предприятию промышленного железнодорожного транспорта (цеху) по акту.

В весенний и осенний периоды обеспечивается отвод от трассы поверхностных вод в осушительную сеть.

В зимний период, перед подготовкой трасс, первоначально очищаются штабеля торфа от снега и наложенной изоляции со стороны укладываемого пути. Снятый снег и изоляция сдвигаются бульдозером в сторону или разравниваются, и только после этого планируется трасса.

2.2.57. Шпалы для временных путей изготавливаются из древесины любых пород (кроме ольхи). Длина шпал принимается: на прямых участках пути — 1,8 м и на кривых — 1,6 м. Число шпал на 1 км 1750 шт.

2.2.58. На временных путях должны укладываться стрелочные переводы с крестовинами марки не круче 1/8.

Стрелочные переводы ограждаются предупредительными знаками согласно Инструкции по сигнализации на узкоколейных железных дорогах торфяной промышленности.

2.2.59. Состояние временного пути должно обеспечивать пропуск поездов с нагрузками и скоростями в соответствии с планом эксплуатации. Типы локомотивов принимаются в зависимости от местных условий.

2.2.60. Профиль и план временного пути должны быть плавными без переломов на стыках звеньев и извилины на прямых участках пути. Не разрешается укладывать в путь звенья с погнутыми рельсами. Допускаемый радиус кривых 150 м, в особо трудных условиях — 80 м.

Для обеспечения вывозки торфа с пониженных полей устраиваются прямой или параллельный съезд — аппарат — от постоянных путей с уклоном не более 10 ‰.

2.2.61. При укладке временного пути на особо слабом торфяном основании производится усиление верхнего строения пути дополнительной укладкой брусьев и других подкладочных материалов.

2.2.62. При укладке временных путей как на прямых, так и кривых участках через канавы устраиваются временные мосты, обеспечивающие пропуск подвижного состава. На пересечениях крупных водотоков должны сооружаться постоянные мосты.

Сооружение мостов под временные пути входит в состав работ по подготовке трасс.

2.2.63. Для предупреждения от повреждения временных путей при движении через них автогужевого транспорта, кранов, тракторов и других самоходных машин устраиваются временные проезды в местах, устанавливаемых начальником транспорта и обслуживаемых работниками торфопредприятий.

2.2.64. Запрещается засорение временных путей торфом и посторонними предметами. Случайное засорение путей при переходе через них различных самодвижущихся машин должно немедленно устраняться водителями машин.

При повреждении пути водители машин обязаны немедленно сообщить об этом работникам отдела пути или дежурному по ближайшему раздельному пункту.

2.2.65. При разборке временных путей запрещается оставлять на трассе рельсы, скрепления, шпалы и подкладочный материал.

2.2.66. Вновь уложенные временные пути вводятся в эксплуатацию после того, как дорожный мастер даст телефонограмму поезвному диспетчеру об окончании работ и готовности пути к движению поездов; содержание телефонограммы поездной диспетчер записывает в журнал распоряжений.

2.3. Сооружения и устройства локомотивного и вагонного хозяйства. Восстановительные и противопожарные средства

2.3.1. Основными сооружениями и устройствами локомотивного хозяйства являются: локомотивное депо, экипировочные и поворотные устройства, водоснабжение, устройство электросилового хозяйства и освещение.

2.3.2. В локомотивном депо должно быть предусмотрено освещение, отопление, вентиляция, водоснабжение и канализация в соответствии с существующими нормами.

2.3.3. К экипировочным устройствам относятся: склады, оборудование и устройства для снабжения локомотивов топливом, песком, водой, смазочными и обтирочными материалами, а также устройства для чистки, продувки, обмывки, осмотра локомотивов и соответствующее путевое развитие.

2.3.4. Раздельные пункты, где предусмотрен поворот локомоти-

вов и путеукладчиков, необходимо оборудовать поворотными устройствами.

2.3.5. Деповские пути и экипировочные устройства должны обеспечивать поточное и наиболее быстрое проведение совмещенных операций по экипировке локомотивов, а также операций по выгрузке топлива и маневрам.

2.3.6. Экипировочные пункты для снабжения локомотивов должны иметь:

необходимый запас топлива, воды, песка, смазочных и обтирочных материалов;

исправное оборудование, обеспечивающее экипировку локомотивов в установленные сроки.

2.3.7. Основными устройствами вагонного хозяйства являются вагонные депо и пункты технического осмотра. Для лучшего использования оборудования на малых предприятиях вагонные и локомотивные депо могут быть объединены между собой, а также с центральными мастерскими предприятия.

2.3.8. Локомотивные и вагонные депо должны иметь устройства и оборудование, обеспечивающие выполнение ремонта локомотивов и вагонов.

2.3.9. Пункты технического осмотра предназначаются для проведения осмотра и текущего безотцепочного ремонта вагонов, а также для ухода за буксами, тормозными системами и автосцепкой.

2.3.10. Для ликвидации последствий крушений и аварий, восстановления линий связи, сигнализации, централизации и блокировки (СЦБ), а также для предупреждения и тушения пожаров должны быть предусмотрены и содержаться в полной исправности соответствующие средства, устройства и оборудование в размерах, устанавливаемых начальником транспорта, вплоть до организации специальных восстановительных и пожарных поездов.

2.3.11. Восстановительные и пожарные поезда должны быть в полной готовности и находиться в местах, позволяющих выезд их во всякое время и во всех направлениях.

2.3.12. Движение восстановительных и пожарных поездов по пергону осуществляется по распоряжению поездного диспетчера в соответствии с порядком, установленным Инструкцией по движению поездов на узкоколейных железных дорогах торфяной промышленности.

2.3.13. Пожарный поезд формируется из локомотива, цистерн ВЦ-10 или ВЦ-20 (емкостей для воды) и головного вагона. В головном вагоне устанавливаются мотопомпы МП-1600 или МП-1400 и пожарный инвентарь согласно табелю. Число цистерн пожарного поезда определяется начальником транспорта.

2.4. Сооружения и устройства станционного хозяйства

2.4.1. В зависимости от объема и характера работ на отдельных пунктах должны быть следующие основные устройства станционного хозяйства:

путевое развитие для приема, стоянки, формирования и отправления поездов;

устройства СЦБ и связи;

служебные помещения и технические здания;

площадки, устройства и механизмы для погрузки, выгрузки и перегрузки торфа и других грузов, а в необходимых случаях – вагонные весы;

устройства электро- и водоснабжения и противопожарные средства;

помещения, крытые или открытые платформы для пассажиров и билетные кассы.

2.4.2. Служебные помещения для работников, связанных с движением поездов (дежурных по отдельным пунктам, дежурных стрелочного поста, работников СЦБ и связи и т.п.), должны обеспечивать хорошую видимость путей, условия для нормальной работы и удобный выход на станционные пути.

Помещения дежурных на отдельных пунктах и диспетчерские должны быть изолированы.

2.4.3. Стрелочные посты должны быть оборудованы устройствами связи и наружными вызывными звонками, а также иметь необходимые сигнальные средства, инвентарь, инструмент и материалы по нормам, утвержденным начальником транспорта.

2.4.4. Станции с большим объемом грузовой работы должны быть оборудованы устройствами радиосвязи или системой громкоговорящего оповещения для передачи указаний дежурного по станции машинистам локомотивов и работникам станции.

2.4.5. На станциях должны освещаться:

пути приема и отправления поездов и пути с постоянной маневровой работой;

места встречи поездов дежурными по отдельным пунктам;

погрузочно-разгрузочные пути и склады;

склады топлива и материалов;

пункты ремонта и технического обслуживания подвижного состава;

переезды в пределах станций и охраняемые переезды;

пассажирские платформы.

2.4.6. Освещение должно быть достаточным и обеспечивать безопасность движения поездов и маневровых работ, работу обслуживающего персонала, удобство обслуживания пассажиров, а также безопасность работы на погрузочно-разгрузочных складах.

Наружное освещение не должно влиять на видимость сигнальных огней.

2.5. Сооружения и устройства сигнализации и связи

Сигнализация, централизация и блокировка (СЦБ)

2.5.1. На узкоколейных железных дорогах торфяных предприятий применяются следующие виды сигнализации, централизации и блокировки: сигналы; путевая автоматическая и полуавтоматическая блоки-

ровка; электрожелезная система; централизация стрелок и сигналов; диспетчерская централизация; ключевая зависимость и контрольные замки; станционная блокировка; автоматическая переездная сигнализация; устройства путевого заграждения.

Сигналы

2.5.2. Сигналы служат для обеспечения безопасности движения, четкой организации движения поездов и маневровой работы.

Сигнал является приказом и его требование подлежит беспрекословному выполнению. Работники железнодорожного транспорта должны использовать все возможные средства для выполнения требования сигнала.

Проезд закрытого светофора запрещается.

Погасшие огни на светофорах (кроме предупредительных на участках, не оборудованных автоматической блокировкой, заградительных и повторительных), неправильное или непонятное их показание, а также неправильная или непонятная подача сигналов другими сигнальными приборами требуют остановки.

В исключительных, особо предусмотренных случаях проследование закрытого (с непонятым показанием или погасшего) светофора допускается в порядке, установленном настоящими Правилами и Инструкцией по движению поездов на узкоколейных железных дорогах торфяной промышленности.

2.5.3. В сигнализации, связанной с движением поездов, применяются следующие основные сигнальные цвета:

зеленый, разрешающий движение с установленной скоростью;

желтый, разрешающий движение и требующий уменьшения скорости;

красный, требующий остановки.

Запрещается установка декоративных полотнищ, плакатов и огней красного, желтого и зеленого цветов, мешающих правильному восприятию сигналов.

2.5.4. На железных дорогах торфяной промышленности применяются только сигналы, утвержденные Министерством топливной промышленности РСФСР. Цвет сигнальных стекол и линз должен строго соответствовать установленным стандартам и образцам. В качестве постоянных сигналов применяются светофоры.

2.5.5. Красные, желтые и зеленые сигнальные огни светофоров (входных, проходных, заградительных и прикрытия) на прямых участках пути должны быть днем и ночью отчетливо различимы из кабины управления локомотива приближающегося поезда на расстоянии не менее 800 м. В местах, где не представляется возможным обеспечить такую видимость и если участок не оборудован автоблокировкой, перед входными сигналами устанавливаются предупредительные сигналы.

Предупредительные сигналы устанавливаются на расстоянии не менее длины расчетного тормозного пути и должны быть хорошо видны на расстоянии не менее 150 м.

2.5.6. Перед светофорами прикрытия, а также перед входными светофорами, видимость которых не обеспечивается с расстояния 800 м, должны быть установлены предупредительные светофоры, кроме участков, оборудованных автоблокировкой, где каждый проходной светофор является предупредительным по отношению к следующему светофору.

2.5.7. Нормальное положение входных светофоров — запрещающее; нормальное положение проходных светофоров на участках, оборудованных автоблокировкой, — разрешающее; при полуавтоматической блокировке — запрещающее.

2.5.8. Входные, выходные, проходные светофоры, а также светофоры прикрытия, при повреждении управляющих устройств должны автоматически принимать заграждающее положение, а предупредительные светофоры — положение, соответствующее положению связанных с ними основных сигналов.

2.5.9. На участках, по которым перевозится негабаритное технологическое оборудование, места расположения постоянных сигналов определяются комиссией под председательством начальника транспорта.

2.5.10. Светофоры для каждого пути должны устанавливаться так, чтобы их показания нельзя было принять с поезда за сигналы, относящиеся к соседним путям.

2.5.11. Входные светофоры устанавливаются на расстоянии не ближе 15 м от первого стрелочного перевода (считая от противошерстного остряка или предельного столбика пошерстного стрелочного перевода).

2.5.12. Пересечение железнодорожных путей в одном уровне или их сплетение должны ограждаться сигналами прикрытия, устанавливаемыми на расстоянии не менее 50 м от предельных столбиков.

Сигналы одного направления должны быть заблокированы с сигналами другого направления так, чтобы открытое положение одних было возможно только при закрытом положении враждебных сигналов.

2.5.13. Сигналы прикрытия пересечений и сплетений железнодорожных путей в условиях плохой видимости должны дополняться предупредительными сигналами.

2.5.14. Освещение всех сигнальных приборов и стрелочных указателей должно обеспечивать хорошую видимость показаний сигналов с поезда.

Путевая автоматическая и полуавтоматическая блокировки

2.5.15. Устройства автоматической и полуавтоматической блокировок не должны допускать открытия выходного или проходного сигнала до освобождения ограждаемого ими блок-участка (межпостового перегона).

2.5.16. На однопутных перегонах, оборудованных автоматической или полуавтоматической блокировкой, после открытия на станции выходного сигнала должна быть исключена возможность открытия соседней станцией выходных и проходных сигналов для отправления поездов на этот перегон в противоположном (враждебном) направлении.

Такая же взаимозависимость сигналов должна быть на двухпутных перегонах, оборудованных автоматической или полуавтоматической блокировкой для двухстороннего движения по каждому пути.

2.5.17. При автоматической блокировке все светофоры должны принимать запрещающее положение при входе поезда на ограждаемые ими блок-участки, а также в случае нарушения целостности рельсовых цепей этих участков.

2.5.18. При автоматической и полуавтоматической блокировке на перегонах, где допускается подталкивание поездов или движение хозяйственных поездов с возвращением их на станцию отправления, должны применяться ключи-жезлы.

2.5.19. Станции, расположенные на линиях с автоматической блокировкой, должны иметь устройства, не допускающие открытия входного светофора при маршруте, установленном на занятый путь, и обеспечивающие на аппарате управления контроль занятости путей и стрелок.

Электрожелезная система

2.5.20. Устройства электрожелезной системы не должны допускать изъятия из жезловых аппаратов одновременно более одного жезла, относящегося к данному перегону.

2.5.21. Установка жезловых аппаратов одной серии допускается не чаще чем через три перегона.

2.5.22. Жезловые аппараты для перегонов, где допускается движение поездов вслед с разграничением их временем, а также движение поездов с подталкивающими локомотивами, следующими до соседней станции, должны иметь развинчивающиеся жезлы.

Для перегонов, где допускается подталкивание поездов с возвращением подталкивающегося локомотива с перегона на станцию отправления, жезловые аппараты дополняются приборами с ключом-жезлом.

Извлечение ключа-жезла допускается только после извлечения основного жезла.

Централизация стрелок и сигналов

2.5.23. Устройства электрической централизации не должны допускать открытия входного светофора при маршруте, установленном на занятый путь, или выходного (маршрутного) светофора при неправильно подготовленном маршруте и занятом перегоне и переводе стрелки под составом, а также перевода стрелок на маршруте приема или отправления при открытом светофоре.

Эти устройства должны обеспечивать: контроль взреза стрелки с одновременным закрытием светофора, ограждающего данный маршрут; контроль занятости путей и стрелок на аппарате управления; маневровые передвижения по показаниям маневровых светофоров.

2.5.24. Приводы и замыкатели централизованных стрелок должны: обеспечивать при крайних положениях стрелки плотное прилегание остряка к рамному рельсу; не допускать замыкания стрелки при зазоре между прижатым остряком и рамным рельсом 3 мм и более.

Стрелочные рычаги и рукоятки на аппаратах централизации должны отличаться от сигнальных окраской или формой.

Диспетчерская централизация

2.5.25. Устройства диспетчерской централизации должны обеспечить: управление из одного пункта стрелками и сигналами ряда станций и перегонов;

контроль на аппарате управления за положением и занятостью стрелок, занятостью перегонов, путей на станциях и прилегающих к ним блок-участков, а также повторение показаний входных и выходных светофоров;

возможность перехода при маневровой работе на местное управление стрелками на самой станции;

выполнение требований, предъявляемых к электрической централизации и автоматической блокировке.

Ключевая зависимость и контрольные замки

2.5.26. Устройства ключевой зависимости должны взаимно замыкать стрелки и сигналы посредством стрелочных и сигнальных контрольных замков.

2.5.27. Стрелочные контрольные замки должны:

допускать извлечение ключа только при запертой стрелке;

запирать стрелки только в положении, указанном на вынutom из замка ключе, при условии плотного прилегания остряка к рамному рельсу;

не допускать запираения стрелок при зазоре между прижатым остряком и рамным рельсом 3 мм и более.

Запрещается применение стрелочных контрольных замков одной и той же серии в пределах одной станции, а на крупных станциях — в пределах одного стрелочного района и смежных с ним стрелочных постов других районов.

2.5.28. Сигнальные контрольные замки не должны допускать извлечения ключа при открытом положении сигнала.

Станционная блокировка

2.5.29. Станционная блокировка должна обеспечивать:

контроль со стороны дежурного по станции за правильным приготовлением постами маршрутов приема и отправления поездов и внутристанционных маршрутов;

взаимное замыкание стрелок и сигналов, управляемых с разных постов.

Автоматическая переездная сигнализация

2.5.30. Автоматическая светофорная сигнализация (в том числе и при автоматических шлагбаумах) должна начинать подачу сигнала остановки в сторону автомобильной дороги, а автоматическая оповестительная сигнализация — сигнала оповещения о приближении поезда

за время, необходимое для заблаговременного освобождения переезда автогужевым транспортом до подхода поезда к переезду.

Автоматические шлагбаумы должны оставаться в закрытом положении, а автоматическая светофорная сигнализация — продолжать действовать до полного освобождения переезда поездом.

Устройства путевого заграждения

2.5.31. Устройства путевого заграждения (сбрасывающие башмаки или стрелки, поворотные брусья) в заграждающем положении не должны допускать выхода поезда или подвижного состава с путей, на которых установлены эти устройства.

Устройства путевого заграждения должны быть оборудованы соответствующими указателями.

Связь

2.5.32. На узкоколейных железных дорогах торфяной промышленности применяются следующие виды связи:

поездная диспетчерская — для связи поездного диспетчера со станциями, разъездами и постами, входящими в его участок; связь поездного диспетчера с погрузочными пунктами осуществляется по телефону или радио;

поездная межстанционная — для связи между отдельными пунктами по движению поездов;

стрелочная — для связи дежурного по отдельному пункту со стрелочными постами;

местная — для прочих служебных переговоров;

радиосвязь;

громкоговорительная — устанавливаемая для передачи распоряжения работникам станций с большим объемом маневровой работы.

2.5.33. Запрещается включение посторонних телефонов в провода поездной межстанционной и стрелочной связи.

2.5.34. В провода диспетчерской связи допускается включение только телефонов дежурных по отдельным пунктам, дежурных по депо и пунктам оборота. Кроме того, в местах примыкания временных и малодейственных путей разрешается установка устройств для подключения переносных телефонов.

2.5.35. Допускается временное включение в провода диспетчерской и поездной межстанционной связи на перегонах переносных телефонов кондукторов (при вынужденной остановке поезда), руководителей путевых работ и восстановительных поездов.

2.5.36. Запрещается вести переговоры по диспетчерской, поездной межстанционной и стрелочной связям по вопросам, не связанным непосредственно с движением поездов.

Линии СЦБ и связи

2.5.37. Линии СЦБ и связи могут быть воздушными и кабельными.

2.5.38. Расстояние от нижней точки проводов воздушных линий до

земли при максимальной стрелке провеса должно быть: на перегонах — не менее 2,5 м, на станциях — 3 м, на переездах — 5,5 м, при пересечении путей колеи 1520 мм — 7,5 м от головки рельса.

2.5.39. При повреждении линий СЦБ и связи восстановление их должно производиться в следующей очередности:

провода поездной диспетчерской связи;

провода путевой блокировки, электрожелезнодорожной системы, поездной межстанционной и стрелочной связи;

все остальные провода СЦБ и связи.

2.5.40. Сооружения и устройства СЦБ и связи должны быть защищены от мешающего и опасного влияния воздушных линий электропередач и от грозových разрядов.

Содержание устройств СЦБ и связи

2.5.41. Аппараты СЦБ, при помощи которых осуществляются различные зависимости, должны быть закрыты и запломбированы; вскрытие их могут производить только уполномоченные работники отдела сигнализации и связи с обязательной предварительной записью об этом в журнале осмотра этих устройств.

За сохранность пломб на аппаратах СЦБ несут ответственность дежурные работники, пользующиеся этими аппаратами (дежурные по станциям, стрелочным постам).

2.5.42. Временные изменения зависимостей устройств СЦБ могут допускаться только с разрешения начальника транспорта.

2.5.43. Запрещается производить на станциях работы по переоборудованию, переносу, ремонту, испытанию и замене устройств и приборов СЦБ, а также другие работы, вызывающие временное прекращение их действия, без ведома дежурного по станции и без предварительной записи об этом руководителя работ в журнале осмотра.

На участках с диспетчерской централизацией аналогичные работы должны производиться только с ведома дежурного поездного диспетчера.

В исключительных случаях (при расположении устройств на значительном расстоянии от помещения дежурного по раздельному пункту) запись о вводе этих устройств в действие может заменяться регистрируемой в том же журнале телефонограммой, передаваемой дежурному по раздельному пункту, с последующей личной отметкой в журнале руководителем работ.

Испытания действующих устройств СЦБ во всех случаях должны производиться с согласия и под наблюдением дежурного по раздельному пункту, а на участках с диспетчерской централизацией — с согласия дежурного поездного диспетчера.

2.5.44. Освещение сигнальных приборов (в том числе и стрелочных указателей) должно обеспечивать отчетливую видимость показаний сигналов с поезда.

Ответственность за своевременное и бесперебойное освещение возлагается:

на начальника отдела сигнализации и связи — светофоров и маршрутных указателей;

на начальников станций — стрелочных указателей, указателей путевого заграждения на станциях;

на начальника соответствующих служб (отделов) — сигнальных приборов на путях локомотивного, вагонного, путевого и других хозяйств;

на руководителя службы пути — светофоров прикрытия и предупредительных, установленных для ограждения мест, проходимых с проводником (при отсутствии постов) .

Порядок освещения предупредительных дисков и снабжения электроэнергией устройств освещения сигнальных приборов на станционных путях устанавливается начальником транспорта.

Ответственность за энергоснабжение устройств связи и СЦБ (в том числе освещение электрических сигналов) возлагается на руководителя службы сигнализации и связи.

2.5.45. Работники службы сигнализации и связи обязаны обеспечивать постоянную нормальную видимость сигналов светофоров и маршрутных указателей.

Видимость этих сигналов с пути или локомотива должна периодически проверяться электромехаником — не реже одного раза в 10 дней; начальником службы сигнализации и связи — не реже одного раза в три месяца.

2.5.46. Работники, пользующиеся устройствами СЦБ и связи, должны быть обучены порядку пользования ими. Ответственным за обучение и проверку знаний своих подчиненных является каждый начальник подразделения.

2.5.47. Начальник службы сигнализации и связи обязан обучать и систематически проверять у работников других служб, пользующихся устройствами СЦБ и связи, знание этих устройств и умение обращаться с ними.

2.6. Сооружения и устройства энергоснабжения

2.6.1. Сооружения и устройства электросилового хозяйства должны быть построены и содержаться в полном соответствии с действующими техническими условиями, правилами и нормами.

2.6.2. Устройства энергоснабжения должны обеспечивать надежное электропитание устройств СЦБ и связи.

При наличии аккумуляторного резерва источника питания автоматической и полуавтоматической блокировки он должен быть в постоянной готовности и обеспечивать бесперебойную работу устройств СЦБ и переездной сигнализации в случае отключения питания переменного тока.

2.6.3. Устройства электроснабжения должны защищаться от токов короткого замыкания, перенапряжений и перегрузок сверх установленных норм.

2.6.4. Расстояние от нижней точки проводов воздушных линий электропередач напряжением свыше 1000 В, питающих устройств автоблокировки и диспетчерской централизации до поверхности земли при максимальной стреле провеса должно быть не менее: на перегонах — 6 м, в том числе в труднодоступных местах — 5 м, на пересечениях с автомобильными дорогами, станциях и населенных пунктах — 7 м.

При пересечениях железнодорожных путей расстояние от нижней точки проводов указанных воздушных линий электропередачи напряжением свыше 1000 В до уровня верха головки рельса должно быть не менее 7,5 м.

2.7. Осмотр железнодорожных сооружений, устройств и их ремонт

Осмотр железнодорожных сооружений и устройств

2.7.1. Для обеспечения бесперебойного и безопасного движения поездов и маневровой работы сооружения и устройства железных дорог должны тщательно осматриваться в установленные сроки.

Осмотр и ответственность за состояние сооружений и устройств возлагается на работников, непосредственно их обслуживающих, и начальников соответствующих подразделений, в ведении которых находятся сооружения и устройства.

При осмотре проверяются износ и состояние отдельных частей и деталей, а также их взаимодействие и соответствие установленным размерам и допускам.

Результаты осмотра и мероприятия, необходимые для устранения обнаруженных неисправностей, заносятся в специальный журнал, в котором отмечается также время устранения неисправностей и выполнения намеченных мероприятий.

2.7.2. Осмотры путей, стрелочных переводов, устройств СЦБ, связи и сигнальных принадлежностей, а также проверка сигналов на станциях должны производиться:

не реже одного раза в месяц — комиссией под председательством начальника станции (или лица, его заменяющего) в составе дорожного мастера и электромеханика СЦБ и связи;

не реже одного раза в квартал — комиссией под председательством начальника (мастера) службы эксплуатации в составе начальника (мастера) службы пути, начальника (мастера) службы сигнализации и связи, ревизора по безопасности движения и начальника станции.

Месячные и квартальные осмотры путей и стрелочных переводов на путях локомотивного, вагонного, путевого и других хозяйств должны производиться теми же комиссиями с участием руководителей соответствующих служб.

2.7.3. Не реже одного раза в квартал начальником локомотивной службы производится осмотр экипировочных устройств.

2.7.4. Комиссией под председательством начальника транспорта или

его заместителей производятся весенний и осенний осмотры всех устройств и сооружений путевого хозяйства с целью проверки его состояния, определения плана летних путевых работ и необходимых средств для его проведения и проверки состояния безопасности движения. Кроме того, при осеннем осмотре определяется готовность дороги к осенне-зимним перевозкам.

Результаты осмотров оформляются актами с указанием необходимых мероприятий по устранению обнаруженных неисправностей.

Ремонт железнодорожных сооружений и устройств

2.7.5. Ремонт пути, устройств СЦБ и связи, а также других сооружений и устройств должен производиться, как правило, без перерыва движения при обеспечении его безопасности.

2.7.6. Ремонтные работы, вызывающие перерыв движения или ограничение его скорости, должны выполняться в дневное время и периоды менее интенсивного движения поездов и с наименьшим нарушением графика движения.

Время начала и окончания работ, вызывающих перерыв движения, устанавливается начальником транспорта совместно с руководителем работ.

При проведении ремонта руководитель работ должен иметь возможность связи с поездным диспетчером.

Порядок ограждения мест производства ремонтных работ

2.7.7. Запрещается:

приступать к ремонтным работам до ограждения сигналами мест, опасных для следования поездов;

снимать сигналы, ограждающие опасные места, до полного окончания работ, а также проверки состояния пути и соблюдения габарита.

2.7.8. Места производства работ, опасные для следования поездов, должны ограждаться сигналами с обеих сторон как на однопутных, так и двухпутных участках, независимо от того, ожидается поезд или нет.

Ограждение мест проведения работ производится в соответствии с Инструкцией по сигнализации на узкоколейных железных дорогах торфяной промышленности.

2.7.9. При производстве ремонтных работ на пути развернутым фронтом, а также в местах с плохой видимостью сигналов руководитель работ обязан установить телефонную или иную связь с работниками, поставленными у сигналов, ограждающих место работ.

2.7.10. На станционных путях запрещается производить работы, требующие ограждения сигналами остановки или уменьшения скорости без согласия дежурного по станции и без предварительной записи руководителем работ в Журнале осмотра путей, стрелочных переводов, устройств СЦБ и связи .

Ввод устройств в действие по окончании работ производится распоряжением дежурного по станции на основании записи руководителя

работ в Журнале осмотра путей, стрелочных переводов, устройств СЦБ и связи или регистрируемой в том же журнале телефонограммы, переданной дежурному по станции, с последующей личной отметкой руководителя работ.

Порядок закрытия перегонов для производства плановых работ

2.7.11. Закрытие перегона для проведения работ производится на основании распоряжения начальника транспорта. Начальник службы эксплуатации не позднее чем за сутки до начала работ уведомляет соответствующие организации и предприятия о предстоящем закрытии перегона.

Закрытие и открытие перегона производится приказом поездного диспетчера.

2.7.12. Запрещается приступать к работам до получения руководителем работ приказа поездного диспетчера (в форме письменного уведомления, телефонограммы) о состоявшемся закрытии перегона, а также до ограждения сигналами места работ.

2.7.13. Открытие перегона производится диспетчером только после письменного уведомления или телефонограммы руководителя работ об окончании работ и отсутствии препятствий для бесперебойного и безопасного движения поездов.

3. ПОДВИЖНОЙ СОСТАВ И ЕГО СОДЕРЖАНИЕ

3.1. Общие положения

3.1.1. Подвижной состав должен содержаться в исправном состоянии, обеспечивающем его бесперебойную работу, безопасность движения и сохранность перевозимого груза.

Предупреждение появления каких-либо неисправностей и обеспечение длительных сроков службы подвижного состава должно быть главным в работе лиц, ответственных за его содержание.

3.1.2. Подвижной состав строится по типам, проектам и техническим условиям в установленном порядке.

Допускается эксплуатация нетипового подвижного состава при соответствии его условиям безопасности движения.

3.1.3. Подвижной состав должен удовлетворять требованиям габарита подвижного состава по ГОСТ 9720—76.

3.1.4. Подвижной состав должен иметь стандартные ударно-тяговые устройства.

Высота оси буфера над уровнем головки рельсов соответственно для новых и предельно изношенных ходовых частей устанавливается:

для локомотивов в нерабочем состоянии, порожних вагонов — 620 и 570 мм;

для локомотивов в рабочем состоянии — 617 и 567 мм;

для груженых вагонов — 605 и 555 мм.

Для существующего подвижного состава старых конструкций высота оси буфера над головкой рельсов допускается в пределах 535—635 мм.

3.1.5. Вновь полученный подвижной состав должен пройти обкатку согласно заводской инструкции и быть принят в эксплуатацию с оформлением соответствующих документов.

3.2. Локомотивы и самодвижущиеся единицы

3.2.1. На узкоколейных железных дорогах торфяной промышленности применяются: тепловозы, автотрисы, дрезины, самоходные электростанции и другие самодвижущиеся единицы.

3.2.2. Каждый локомотив или другая самодвижущаяся единица должны иметь технический паспорт, в который заносятся: даты постройки и ввода в эксплуатацию, пробег, конструктивные изменения, замена первичного двигателя и данные о ремонте.

Эксплуатация локомотивов и других самодвижущихся единиц, не имеющих паспорта, запрещается.

3.2.3. На каждом локомотиве должны быть отличительные знаки, Государственный герб и надписи: наименование предприятия приписки, время и место постройки, серия и номер, время и место производства установленных видов ремонта, а также таблички и надписи об освидетельствовании контрольных приборов и резервуаров.

На других самодвижущихся единицах должны быть обозначены: наименование предприятия приписки, серия и номер.

3.2.4. Каждая колесная пара локомотивов должна отвечать требованиям Инструкции по освидетельствованию, формированию и ремонту колесных пар, иметь четко поставленные клейма о времени формирования и освидетельствования.

Кроме того, на осях, бандажах и колесных центрах должны быть клейма завода-изготовителя и дата изготовления.

3.2.5. Расстояние между внутренними гранями бандажей принимается 685 ± 3 мм, а ширина бандажей должна соответствовать утвержденным альбомным размерам.

3.2.6. Наибольший допускаемый прокат бандажей, измеряемый по кругу катания, не должен превышать 7 мм.

3.2.7. Запрещается эксплуатировать локомотивы, имеющие следующие дефекты колесных пар:

ослабление бандажа на колесном центре или оси в ступице колеса;

толщину бандажа менее 29 мм;

поперечную трещину в любой части оси;

продольную трещину на оси длиной более 25 мм;

выработку на оси глубиной 2,5 мм и более;

трещину в бандаже, диске или ступице колесного центра, ободу, диске или ступице цельнокатаного колеса;

наличие двух трещин в одном секторе обода колеса;

- трещину в спице колеса и одновременно трещину в двух смежных со спицей секторах обода;
 - толщину гребня бандажей более 25 и менее 16 мм, измеренную на расстоянии 18 мм от вершины гребня;
 - отклонение расстояния между внутренними гранями бандажей в сторону увеличения или уменьшения более 3 мм;
 - ползун (выбоину) по поверхности катания бандажей и колес глубиной у подшипников скольжения — более 1 мм и у роликовых подшипников — более 0,7 мм;
 - раковину или выщербину на поверхности катания бандажа колеса локомотива;
 - раковину на поверхности катания бандажа или обода цельнокатаного колеса, а также выщербину длиной более 25 мм и глубиной более 2 мм;
 - прокат бандажей свыше нормы;
 - вертикальный подрез гребня высотой более 18 мм, измеряемый специальным шаблоном.
- 3.2.8. Освидетельствование и ремонт колесных пар должны проводиться под непосредственным руководством мастера или начальника депо.
- 3.2.9. Техническое состояние локомотива и других самодвижущихся единиц должно систематически проверяться путем осмотра их обслуживающим персоналом, а также периодического осмотра начальника депо и службы тяги.
- 3.2.10. Осмотр локомотивов производится как в депо, так и на станционных путях.
- При осмотре локомотивов проверяются:
- износ и состояние узлов, деталей и соответствие их установленным размерам;
 - наличие и исправность действия тормозных и ударно-тяговых устройств, контрольно-измерительных приборов и сигнальных принадлежностей.
- 3.2.11. Запрещается эксплуатировать локомотивы и другие самодвижущиеся единицы, у которых имеется хотя бы один из дефектов:
- неисправный звуковой сигнал;
 - неисправный компрессор;
 - неисправная система освещения;
 - неисправные тормоза;
 - излом элементов рессорного подвешивания;
 - трещина в корпусе буксы;
 - неисправная зубчатая передача или редуктор;
 - неисправные ударные или сцепные устройства;
 - неисправные или не снабженные песком песочницы;
 - неисправные контрольно-измерительные приборы (манометр, термометр, амперметр и др.);
 - неисправный карданный вал;
 - неисправная система питания и охлаждения;

неисправный вентилятор для охлаждения радиаторов;
неисправный радиатор или секция холодильника для масла и воды;
неисправный масляный, водяной или топливный насос;
неисправный цилиндр двигателя;
стук подшипников двигателя;
неисправная система электрооборудования;
отсутствие огнетушителя или его неисправность, а также при отсутствии ручных сигналов.

3.2.12. Запрещается оставлять локомотив и другие самодвижущиеся единицы в рабочем состоянии на деповских путях без наблюдения лица, знакомого с уходом за ним и умеющего его остановить.

3.2.13. Обслуживание тепловозов, работающих с грузовыми и пассажирскими поездами и на маневровой работе, осуществляется локомотивной бригадой в два лица: машинистом и помощником машиниста. При этом на помощника машиниста возлагается обязанность кондуктора поезда. Обслуживание локомотива малой мощности — тепловозов ТУ-6Д самоходных электростанций типа ЭСУ, автотрис и автодрезин производится одним лицом.

3.2.14. Ремонт локомотивов производится в соответствии с планом, утвержденным начальником транспорта на основе принятых технологических процессов и норм пробега.

Выпуск локомотивов и других самодвижущихся единиц из ремонта оформляется актом.

3.3. Вагоны

Общие положения

3.3.1. Вагонный парк состоит из вагонов: пассажирских, грузовых и специального назначения.

3.3.2. Вагоны должны содержаться в исправном состоянии и допускаться к эксплуатации после осмотра и признания их годными для включения в поезд.

3.3.3. Все части вагонов должны соответствовать проектным размерам с соблюдением установленных допусков.

3.3.4. Все пассажирские вагоны с обоих концов, а грузовые — со стороны площадки для ручного тормоза должны иметь кронштейны для боковых сигнальных фонарей, а на лобовых стенках — скобы для хвостовых буферных фонарей. Кронштейны устанавливаются так, чтобы навешенные на них типовые сигнальные фонари не выходили за пределы установленного габарита.

3.3.5. Все пассажирские вагоны должны иметь: с обоих концов две двери; переходные откидные площадки с барьерами; устройство для отопления, вентиляции и освещения вагонов; огнетушители.

Применение газового и керосинового освещения запрещается.

3.3.6. Крытые грузовые вагоны (за исключением специальных типов) должны иметь задвижные двери и люки с запорами.

3.3.7. На всех вагонах должны быть следующие четкие знаки и надписи: наименование предприятия приписки; номер вагона; масса тары; грузоподъемность, вместимость на грузовых и число мест на пассажирских вагонах; даты проведения капитального ремонта, годового осмотра и ревизии букс.

3.3.8. Часть парка эксплуатируемых грузовых вагонов оборудуется тормозами и площадками для кондукторов в количестве, определяемом начальником транспорта в зависимости от профиля пути, массы поездов и условий движения.

Колесные пары вагонов

3.3.9. Каждая колесная пара должна удовлетворять требованиям Инструкции по освидетельствованию, ремонту и формированию колесных пар.

3.3.10. Запрещается ставить в поезда вагоны, которые имеют хотя бы один из следующих дефектов колесных пар:

поперечную трещину в любой части оси;

риски (задиры) на предступичной части или шейке оси;

трещину в диске, ступице колесных центров и цельнокатаных колес, а также в ободе цельнокатаных колес и бандаже;

раковины на поверхности катания колеса;

местные выбоины (ползуны) на поверхности катания колеса глубиной более 2 мм;

прокат по кругу катания более 7 мм;

толщину гребня бандажа более 25 и менее 16 мм, измеренную на расстоянии 18 мм от вершины гребня;

толщину обода колеса (за вычетом проката) менее: у грузовых вагонов с цельнокатаными колесами – 14 мм, с цельнолитами – 16 мм;

у пассажирских вагонов с цельнокатаными колесами – 16 мм, с цельнолитыми – 18 мм; у 8-осных транспортеров с цельнокатаными колесами – 18 мм, с цельнолитыми – 20 мм;

диаметр шейки оси менее: у грузового 4-осного вагона грузоподъемностью 10 т – 50 мм; у пассажирского 26-местного вагона – 55 мм и 40-местного – 65 мм; у 8-осного транспортера – 70 мм; у прочего подвижного состава – менее 80 % альбомного размера; вертикальный подрез гребня более 18 мм.

3.3.11. Расстояние между внутренними гранями бандажей или ободов колес должно быть 685 ± 3 мм.

3.3.12. Освидетельствование и ремонт колесных пар должны проводиться под непосредственным руководством мастера или начальника депо.

Осмотр и ремонт вагонов

3.3.13. Осмотр и ремонт вагонов производятся: в вагонных депо, пунктах технического осмотра и на станционных путях без отцепки от состава.

При осмотре вагонов проверяются:

состояние и износ отдельных узлов и деталей, а также соответствие их установленным размерам, обеспечивающим безопасность движения;

наличие и исправность действия тормозных и ударно-тяговых устройств.

3.3.14. Запрещается ставить в поезд вагоны, имеющие, кроме указанных в п. 3.3.10, следующие дефекты:

неисправные тележки, излом поясов, надрессорных и подрессорных брусьев, излом букс, повреждение и трещины в штампованных и клепаных тележках и буксовых направляющих;

излом или изогнутость буксовых лап;

излом рессорных кронштейнов;

неисправность ударно-тяговых устройств;

неисправность швеллерных поперечных или буферных брусьев и нарушение соединений в отдельных частях кузова, которые не могут быть устранены во время стоянки поезда;

излом потолочных дуг или фрамуг;

неисправность обшивочных или половых досок, а также кровли у крытых и пассажирских вагонов;

неисправность люков и запорных механизмов;

излом подбрюшных брусьев цистерн;

перекос кузова свыше 75 мм;

неисправность тормозного оборудования и букс;

суммарный зазор между скользунами с обеих сторон тележки более 8 и менее 2 мм;

излом рессорных подвесок;

зазоры между челюстями и буксой в сумме 6 мм по продольной или поперечной оси вагона;

неисправности переходных площадок и барьеров;

неисправности приборов отопления.

3.3.15. Выпуск вагонов из ремонта оформляется записью в технических паспортах и справкой диспетчеру или дежурному по станции за подписью мастера или бригадира.

3.3.16. Ответственность за качество выполненного ремонта и безопасность следования вагонов в поезде возлагается на работников, непосредственно осуществляющих осмотр и ремонт, а также на руководителей вагонных депо и пунктов технического осмотра.

3.3.17. Уход за вагонным парком, находящимся в эксплуатации, осуществляется осмотрщиками вагонов.

3.3.18. Применение летней или зимней смазки (в зависимости от времени года) является обязательным.

При переходе с летней смазки на зимнюю и наоборот производится переаправка букс.

3.4. Специальный подвижной состав и съёмные подвижные единицы

Порядок содержания и эксплуатации специального подвижного состава (снегоочистители, путевые машины, краны на железнодорож-

ном ходу и др.), а также съемных подвижных единиц (путевые мотодрезины и вагончики, путеизмерительные и дефектоскопные тележки и др.) устанавливается заводской инструкцией по эксплуатации.

3.5. Тормозное оборудование

3.5.1. Подвижной состав должен иметь следующее тормозное оборудование:

тепловозы и автомотрисы — воздушные (автоматические и прямодействующие) и ручные тормоза;

мотовозы и автодрезины — ручные тормоза;

самоходные машины — тормозные устройства согласно проектам;

пассажирские вагоны — автоматические и ручные тормоза;

грузовые вагоны — автоматические тормоза или пролетные трубки.

Впредь до оборудования всех вагонов автоматическими тормозами разрешается эксплуатация подвижного состава с ручными тормозами.

3.5.2. Тормоза подвижного состава должны обладать хорошей управляемостью и надежностью действия в различных условиях эксплуатации, а также обеспечить плавность торможения.

3.5.3. Автоматические тормоза грузового типа должны допускать применение порожнего и груженого режимов торможения.

Автомотрисы и пассажирские вагоны, а также грузовые вагоны с тормозными площадками должны иметь краны для экстренного торможения.

В автомотрисах и пассажирских вагонах эти краны должны быть внутри вагонов.

Все краны экстренного торможения в автомотрисах и пассажирских вагонах должны быть запломбированы.

3.5.4. Все части тормозной рычажной передачи, разъединение или излом которых может вызвать выход их из габарита или падение на путь, должны иметь предохранительные устройства.

4. ОРГАНИЗАЦИЯ ДВИЖЕНИЯ ПЕЗДОВ

4.1. Раздельные пункты

4.1.1. Железнодорожные линии делятся раздельными пунктами на перегоны. Перегоны, расположенные между светофорами на линиях, оборудованных автоблокировкой, называются блок-участками.

4.1.2. Раздельными пунктами являются: станции, разъезды, путевые посты и погрузочные пункты.

4.1.3. В зависимости от периода работы раздельные пункты могут быть постоянными и временными, а по расположению на линии — конечными и промежуточными.

4.1.4. Пункты на перегонах, не имеющие путевого развития и предназначенные исключительно для посадки и высадки пассажиров, не яв-

ляются отдельными пунктами и носят название пассажирских остановочных пунктов.

4.1.5. В зависимости от основного назначения и преимущественного характера работы станции могут называться грузовыми и пассажирскими.

4.1.6. Границами станций, разъездов и постов являются: на однонаправленных линиях – входные светофоры;

на двухпутных линиях по каждому главному пути – с одной стороны – входной светофор, а с другой – сигнальный знак “Граница станции” (установленный на расстоянии не менее 50 м за последним выходным стрелочным переводом).

4.1.7. Каждому отдельному пункту и пассажирскому остановочному пункту присваиваются определенные наименования или номера, которые должны быть помещены на фасаде здания станции, поста или остановочного пункта. Номер блок-участка помещается на мачте проходного светофора автоблокировки.

4.2. Железнодорожные пути

4.2.1. Железнодорожные пути подразделяются на главные и станционные.

К главным путям относятся пути перегонов и их непосредственное продолжение в пределах отдельных пунктов.

К станционным путям, в зависимости от их назначения, относятся:

приемо-отправочные;

маневровые (в том числе обгонные и вытяжные);

грузовые (погрузочные, разгрузочные и перегрузочные);

деповские (локомотивного и вагонного хозяйства);

предохранительные тупики;

прочие пути, назначение которых определяется характером производимых на них операций.

4.2.2. Станционные пути с одинаковым назначением могут объединяться в отдельные группы, называемые парками.

4.2.3. На станциях, разъездах и путевых постах каждый путь, стрелочный перевод, станционный пост централизации и стрелочный пост, а на перегонах каждый главный путь должен иметь свой номер. Не допускается присваивать одинаковые номера путям, стрелочным переводам и постам в пределах отдельного пункта, а на крупных станциях – в пределах одного парка станций. Порядок нумерации устанавливается начальником транспорта.

4.2.4. Пути и стрелочные переводы, расположенные на территории отдельного пункта, а также стрелочные переводы, граничащие с путями, переданными в ведение других служб, находятся в распоряжении службы эксплуатации. Пути, расположенные на территории локомотивного, вагонного, путевого и других хозяйств, находятся в распоряжении начальников этих хозяйств, которые обязаны обеспечивать нор-

мальную эксплуатацию путей и содержание их в исправности и чистоте.

Ремонт всех путей, независимо от их принадлежности, должен производиться подразделениями службы пути.

4.3. Эксплуатация стрелочных переводов

4.3.1. Стрелочные переводы (стрелки), расположенные на главном и приемо-отправочных путях, а также охранные и другие наиболее ответственные стрелочные переводы (ведущие на ветви примыкания, пути стоянки восстановительных и пожарных поездов, вагонов с опасными грузами) должны быть заперты в нормальном положении (накладкой или замком). Перечень стрелочных переводов, запираемых на специальные стрелочные замки, утверждается начальником транспорта и указывается в техническо-распорядительном акте станции.

4.3.2. Нормальным положением стрелочных переводов является:

для входных стрелок главного пути на станциях и разъездах однопутных линий — направление в каждом конце станции (разъезда) на разные пути;

для входных стрелок главных путей на станциях двухпутных линий — направление по соответствующим путям;

для всех остальных стрелок на главных путях перегонов и отдельных пунктов — направление по соответствующим главным путям.

Для стрелок, расположенных на приемо-отправочных путях, а в необходимых случаях и для стрелок путей, предназначенных для восстановительных и пожарных поездов, вагонов с опасными грузами и т.п., нормальное положение устанавливается начальником службы эксплуатации.

Нормальное положение стрелочных переводов должно быть указано в техническо-распорядительном акте станции и выписках из него.

В другое положение стрелки могут переводиться при:

приеме и отправлении поездов;

маневровой работе;

занятии путей подвижным составом;

очистке, проверке и ремонте стрелок.

4.3.3. В отдельных случаях на перегонах с небольшими размерами движения с разрешения начальника транспорта могут быть уложены необслуживаемые стрелочные переводы, с обеих сторон которых устанавливаются специальные указатели.

Движение поездов по необслуживаемым стрелочным переводам должно производиться с обязательной остановкой для проверки поездной бригадой положения и состояния стрелки.

Необслуживаемые стрелочные переводы приписываются к определенным станциям или разъездам и указываются в их техническо-распорядительных актах.

4.3.4. Стрелочный пост должен находиться в ведении только одного работника — дежурного стрелочного поста, а там, где их нет, — дежур-

ного по раздельному пункту, являющегося ответственным за перевод и обслуживание стрелок, а также и за безопасное по ним движение.

4.3.5. При приеме и отправлении поездов после установки стрелок в положение, соответствующее маршруту принимаемого или отправляемого поезда, стрелки должны запираются накладкой или на замок в этом положении.

4.3.6. Ключи от запертых стрелок, не включенных в станционную блокировку или в зависимость с сигналами, должны храниться у дежурного по раздельному пункту или на стрелочном посту.

Ключи от запертых стрелок, включенных в станционную блокировку или в зависимость с сигналами, хранятся в исполнительном аппарате или централизаторе на стрелочном посту или в распорядительном аппарате дежурного по станции.

Порядок замыкания и хранения ключей наиболее ответственных стрелок (пути стоянки восстановительных и пожарных поездов, вагонов с опасными грузами и т.п.) устанавливается начальником службы эксплуатации.

4.3.7. Перевод стрелок для приема и отправления поездов производится дежурным по раздельному пункту или по его поручению – дежурным стрелочного поста.

Перевод стрелок при маневровых передвижениях производится по распоряжению лица, руководящего маневрами.

4.3.8. Распоряжение диспетчера или дежурного по раздельному пункту о приготовлении маршрутов должно быть повторено дежурным стрелочного поста для удостоверения в том, что это распоряжение понято правильно. Выполнив распоряжение, дежурный стрелочного поста обязан немедленно доложить об этом лицу, давшему распоряжение.

4.3.9. Стрелочные переводы должны быть оборудованы стрелочными указателями – освещаемыми или неосвещаемыми. Разделение стрелочных указателей на освещаемые или неосвещаемые устанавливается технико-распорядительным актом. Стрелочные переводы, включенные в электрическую централизацию, стрелочными указателями не оборудуются.

4.3.10. Обслуживание стрелочных переводов осуществляется дежурными стрелочного поста, а где их нет – дежурными по раздельным пунктам, которые обязаны: обеспечивать исправную работу стрелочных переводов, содержать их в чистоте, смазывать и подтягивать ослабленные болты и шурупы, а также следить за исправным освещением указателей.

Уход за необслуживаемыми стрелочными переводами раздельных пунктов, примыканий и разъездов на точках погрузки возлагается на монтеров пути.

4.3.11. При неисправности стрелочного перевода дежурный стрелочного поста обязан немедленно поставить в известность дежурного по раздельному пункту, который сообщает об этом поездному диспетчеру и одновременно делает запись о повреждении в Журнале осмотра путей, стрелочных переводов, устройств СЦБ и связи.

Диспетчер должен сообщить о повреждении стрелочного перевода дорожному мастеру.

После устранения обнаруженной неисправности дорожный мастер делает запись в Журнале осмотра путей, стрелочных переводов, устройств СЦБ и связи о времени устранения неисправности.

Если неисправность угрожает безопасности движения, дежурный стрелочного поста обязан подать сигнал о прекращении движения поездов по этому стрелочному переводу и оградить его сигналами.

На путях, не находящихся в ведении службы эксплуатации, лицо, обслуживающее стрелочный перевод, при его неисправности поступает так же, как и дежурный по раздельному пункту.

4.3.12. Все стрелочные переводы на станционных путях находятся в распоряжении службы эксплуатации, кроме стрелок путей локомотивного, вагонного, путевого и других хозяйств, которые находятся в распоряжении руководителей этих хозяйств, обеспечивающих содержание стрелочных переводов в исправности и чистоте.

Все виды ремонта и текущее содержание стрелочных переводов, а также установка стрелочных указателей производятся службой пути, а ремонт и содержание устройств СЦБ на стрелочных переводах — работниками службы СЦБ и связи.

4.4. График движения поездов

4.4.1. Движение поездов производится в соответствии с разработанным графиком движения.

Все работники железнодорожного транспорта и предприятий, связанные с движением поездов, обязаны обеспечить выполнение графика движения.

График движения торфяных поездов составляется на основе утвержденного плана поставки торфа с учетом движения пассажирских поездов и поездов с прочими грузами. График утверждается начальником транспорта.

4.4.2. Движение поездов в строгом соответствии с графиком обеспечивается правильной организацией технологического процесса работы станций и пунктов погрузки, выгрузки и перегрузки грузов, экипировки локомотивов, технического осмотра вагонов, депо и других подразделений, связанных с движением поездов.

4.4.3. График движения поездов должен предусматривать: своевременную перевозку пассажиров, торфа и прочих грузов; безопасность следования поездов по перегонам и через раздельные пункты;

наилучшее использование подвижного состава и погрузочно-разгрузочных устройств и машин.

4.4.4. График оборота локомотивов составляется на основе графика движения поездов с учетом наиболее выгодного использования локомотива и установленной продолжительности непрерывной работы поездных бригад.

4.4.5. Расписания движения поездов или выписки из них выдаются работникам, связанным с движением поездов, по указанию начальника транспорта.

4.4.6. По роду перевозок и очередности пропуска поезда подразделяются на следующие.

Внеочередные: санитарные — для оказания медицинской помощи и перевозки больных; пожарные — для тушения пожаров; восстановительные — для восстановления связи, СЦБ поврежденных путей и искусственных сооружений, а также для подъёмки сошедшего с рельсов подвижного состава; снегоочистители — для ликвидации снежных заносов.

Очередные: пассажирские; торфовозные; хозяйственные; поезда, не предусмотренные графиком движения (в том числе и автодрезины).

4.4.7. Назначение и отмена поездов осуществляются:

предусмотренных графиком движения — начальником службы эксплуатации;

внеочередных и поездов, не предусмотренных графиком движения, — дежурным поездным диспетчером.

4.4.8. Движением поездов на участке руководит только дежурный поездной диспетчер, который отвечает за выполнение графика движения поездов по своему участку.

Приказы поездного диспетчера должны безоговорочно выполняться работниками, связанными непосредственно с движением поездов.

Запрещается кому-либо давать оперативные распоряжения о движении поездов на участке помимо дежурного поездного диспетчера.

4.4.9. Время проследования, прибытия и отправления поездов по всем раздельным пунктам отмечается дежурным поездным диспетчером в графике исполненного движения.

4.4.10. Каждому поезду присваивается номер, установленный графиком движения поездов. Поездам одного направления присваиваются четные номера, а поездам обратного направления — нечетные.

Поездам, не предусмотренным графиком движения, номера присваиваются при их назначении.

4.5. Организация технической работы станции

Общие положения

4.5.1. Работой раздельного пункта руководит дежурный по раздельному пункту, дежурный стрелочного поста, которому дается право приема, отправления и пропуска поездов.

Распределение дежурных работников службы эксплуатации по каждому раздельному пункту устанавливается приказом по предприятию промышленного железнодорожного транспорта (торфопредприятию).

4.5.2. Организация использования технических средств раздельного пункта оформляется техническо-распорядительным актом, которым устанавливается порядок безопасного и беспрепятственного приема, от-

правления и проследования поездов, а также безопасный и четкий порядок проведения маневровых работ.

4.5.3. Техническо-распорядительный акт составляется в соответствии с настоящими Правилами и Инструкциями по движению поездов и сигнализации на узкоколейных железных дорогах торфяной промышленности и утверждается начальником службы эксплуатации или начальником транспорта.

Организация и порядок работы, установленные техническо-распорядительным актом, обязательны для работников всех служб и отделов железнодорожного транспорта.

4.5.4. Техническо-распорядительные акты пересматриваются по мере необходимости, при частичном или полном переустройстве отдельного пункта и при изменении технологического процесса работы.

4.5.5. Выписки из техническо-распорядительного акта вывешиваются в помещениях дежурных по отдельным пунктам, стрелочных постов, депо, пунктов экипировки и др.

Производство маневров

4.5.6. Маневровая работа должна выполняться по технологическому процессу, обеспечивающему:

- бесперебойный прием поездов;
- своевременное формирование и отправление поездов;
- своевременную подачу вагонов под грузовые операции и уборку их после окончания этих операций;
- наименьшую затрату времени на маневры;
- наилучшее использование маневровых средств и технических устройств;

безопасность движения и личную безопасность работников, связанных с маневрами, а также сохранность подвижного состава и груза.

4.5.7. Движением маневрового локомотива или состава может распоряжаться только один работник, ответственный за производство маневров (дежурный по отдельному пункту или дежурный стрелочного поста, а там, где они отсутствуют, — кондуктор), который обязан обеспечить точное выполнение заданий на маневровую работу и правильное формирование поездов.

4.5.8. Кондуктор руководит маневрами, формированием составов и одновременно выполняет функции составителя в процессе производства маневровых работ. В пути следования по особому распоряжению начальника отдела эксплуатации кондуктор может выполнять функции проводника вагонов.

4.5.9. Запрещается машинисту локомотива, производящему маневры, приводить в движение локомотив без получения сигнала руководителя маневров и дачи ответного сигнала с локомотива. Перед выездом на стрелки машинист должен получить также сигнал дежурного стрелочного поста о готовности стрелок для маневрового движения или убедиться в наличии разрешающего показания маневрового сигнала.

4.5.10. Запрещается производство маневров на главных путях или с пересечением их, а также маневров с выездом за выходные стрелки. В отдельных случаях указанные маневры могут допускаться только с разрешения дежурного по раздельному пункту. При этом на станциях, где разрешен одновременный прием поездов противоположных направлений, должны быть закрыты входные сигналы со стороны маневровой работы, а на станциях, где одновременный прием поездов не разрешается, — с обеих сторон.

4.5.11. Выход маневрового состава за границы станции на однопутных участках и по неправильному пути на двухпутных участках может производиться лишь с согласия дежурного соответствующего соседнего раздельного пункта и поездного диспетчера с выдачей машинисту установленного разрешения. Выход за границы станции по правильному пути на двухпутных участках допускается с согласия дежурного поездного диспетчера по устному разрешению дежурного по раздельному пункту.

4.5.12. Маневры на станциях, расположенных на уклонах более 2,5 ‰, а также имеющих неблагоприятный профиль подхода (спуск в сторону перегона), при отсутствии вытяжного тупика могут производиться только при условии, если локомотив будет поставлен со стороны спуска.

Запрещается при маневрах двигаться со скоростью более:

20 км/ч — при передвижениях локомотивов с вагонами, прицепленными сзади, по свободным путям;

10 км/ч — при движении вагонами вперед по свободным путям и при движении по стрелочным переводам на боковые пути, независимо от того, с какой стороны находится локомотив;

5 км/ч — при маневрах с вагонами, занятыми людьми, цистернами с горючим и аммиаком, а также негабаритными и прочими опасными грузами;

3 км/ч — при подходе к вагонам локомотивов (одиночных или с вагонами) и при передвижении подвижного состава по вагонным весам.

4.5.13. На станционных путях подвижной состав должен устанавливаться в границах, обозначенных предельными столбиками.

Находящиеся на путях вагоны, с которыми не производятся маневры, должны быть сцеплены и заторможены.

При постановке вагонов на пути с уклоном более 2,5 ‰ закрепление должно производиться ручными тормозами или тормозными башмаками до отцепки локомотива.

4.5.14. Вагоны с опасными грузами устанавливаются на отдельные пути, затормаживаются, укрепляются башмаками во избежание угона и ограждаются переносными сигналами остановки.

Стрелочные переводы, ведущие на путь стоянки вагонов с опасными грузами, устанавливаются в положение, исключающее возможность заезда на этот путь. Маневры с такими вагонами производятся с прикрытием их от локомотива не менее чем одним вагоном.

4.5.15. Запрещается занимать пути восстановительных и пожарных

поездов другим подвижным составом. Занятие предохранительных тупиков каким бы то ни было подвижным составом не допускается.

Формирование поездов

4.5.16. Поездом называется сформированный и сцепленный состав вагонов с одним или несколькими действующими локомотивами, снабженный соответствующими сигналами и обслуживаемый поездной бригадой.

4.5.17. Состав поездных бригад устанавливается начальником транспорта.

Поезда должны формироваться в полном соответствии с настоящими Правилами и графиком движения поездов.

4.5.18. За правильность формирования состава поезда несет ответственность лицо, формирующее состав: кондуктор или помощник машиниста.

4.5.19. Для перевозки негабаритных грузов должны формироваться специальные поезда.

Погрузка и сопровождение таких грузов должны производиться в соответствии с правилами перевозки негабаритных и тяжеловесных грузов.

Определение массы и длины поезда

4.5.20. Нормы и скорости движения поездов определяются тяговыми и технико-экономическими расчетами.

4.5.21. Длина поезда не должна превышать полезной длины приемо-отправочных путей на участке обращения данного поезда.

Пропуск отдельных длинносоставных поездов, не помещающихся на одном пути, допускается по особому распоряжению поездного диспетчера с установлением в каждом случае точного порядка пропуска таких поездов.

Постановка вагонов в поезда

4.5.22. Запрещается ставить в поезда:

вагоны технически неисправные, угрожающие безопасности движения;

вагоны, загруженные сверх установленной грузоподъемности;

платформы и полувагоны, погруженные с нарушением Правил перевозки грузов и пассажиров узкоколейными железными дорогами на предприятиях торфяной промышленности;

вагоны, имевшие сход с рельсов или бывшие в поездах, потерпевших крушение или аварию, впредь до осмотра их и признания годными для движения;

вагоны, не имеющие трафарета о выполненных видах ремонта и осмотра или с трафаретами о нарушенных сроках ремонта и осмотра, за исключением вагонов, следующих по особым документам как груз на своих осях;

платформы и полувагоны с грузами, выступающими за пределы га-

барита подвижного состава, если о следовании таких вагонов не будет дано особых указаний;

платформы с незакрытыми бортами, за исключением случаев, предусмотренных специальными инструкциями;

полувагоны с открытыми или не полностью закрытыми люками.

Размещение вагонов в пассажирских поездах

4.5.23. Запрещается включать в пассажирские поезда грузовые вагоны и платформы.

В отдельных случаях формируются грузопассажирские поезда, порядок следования которых устанавливается начальником транспорта. Однако в такие поезда запрещается ставить вагоны с опасными, легко воспламеняющимися и зловонными грузами.

4.5.24. В первом и последнем вагонах пассажирских поездов крайние торцевые двери должны быть заперты, а переходные площадки закреплены в поднятом положении.

Размещение вагонов в грузовых поездах

4.5.25. При формировании поездов из груженых или порожних вагонов в голову поезда ставятся наиболее тяжелые вагоны.

Масса груза в вагоне определяется по грузовым документам или техническим нормам загрузки.

4.5.26. Перевозка транспортных рабочих, рабочих торфяных предприятий допускается в пассажирских вагонах грузопассажирских и хозяйственных поездов.

Порядок размещения в поездах пассажирских вагонов устанавливается начальником транспорта.

4.5.27. Последним в поезде должен быть вагон с тормозной площадкой.

При наличии в поезде нескольких тормозных вагонов они размещаются равномерно по всему составу.

Расчет тормозов и порядок включения их в поезда

4.5.28. Число тормозов в каждом поезде должно соответствовать массе поезда и скорости, принятым на данном участке, и руководящему спуску участка.

4.5.29. Для расчета числа тормозов в поездах начальником транспорта утверждаются и объявляются в приказе:

единый расчетный тормозной путь для всех участков;

тормозные таблицы для грузовых и пассажирских поездов;

руководящий спуск и установленные скорости движения поездов по участкам.

4.5.30. Величина усилия тормозных колодок подвижного состава, условная масса локомотивов и вагонов, а также таблицы для расчета ручного и автоматического торможения приведены в приложении 2.

4.5.31. Расчет тормозов при смешанном торможении производится отдельно для каждой части поезда, следующей на автоматическом и руч-

ном торможении. Избыток тормозов одной части засчитывается для покрытия недостатка другой.

Независимо от этого часть поезда с ручным торможением должна иметь число обслуживаемых ручных тормозов, обеспечивающих остановку оторвавшихся вагонов с ручным торможением.

Сцепление подвижного состава

4.5.32. Сцепление подвижного состава должно производиться на обе цепи или на автосцепку. Запрещается производить сцепление вагонов или локомотивов с вагонами на одну цепь, в том числе и при маневровой работе.

4.5.33. Расстояние (по высоте) между продольными осями ударно-тяговых устройств смежных вагонов в поезде допускается не более 100 мм, а для головок автосцепок не более 60 мм. В случае превышения этих расстояний разрешается ставить вагоны в хвост поезда.

4.5.34. Ответственным за правильное сцепление вагонов в поезде является кондуктор (помощник машиниста), производивший сцепление.

Ответственным за техническое состояние ударно-тяговых устройств является осмотрщик вагонов.

За правильность сцепления локомотива с первым вагоном отвечает машинист локомотива.

Осмотр вагонов в поездах

4.5.35. Состав поезда должен подвергаться осмотру на станциях — по прибытии, при формировании и перед отправлением; на пунктах технического осмотра, погрузки и выгрузки.

4.5.36. При осмотре поезда проверяются: осмотрщиком вагонов — исправность подвижного состава и действие тормозов; дежурным по отдельному пункту и кондуктором — наличие сигналов, правильность размещения и сцепления вагонов, а также расположение и закрепление грузов на платформах.

В случае необходимости (при отсутствии осмотрщика) технический осмотр вагонов при включении их в поезда возлагается на машиниста локомотива.

4.5.37. Опробование автоматических тормозов в поезде производится:

полное — на станциях формирования перед отправлением поезда; при смене локомотивов или передаче управления машинисту второго локомотива в случае неисправности тормозов у первого локомотива, возникшей при следовании по перегону;

сокращенное — при всяком разъединении рукавов в составе поезда; после стоянки поезда более 20 мин; при падении давления в главном резервуаре ниже 0,5 МПа.

Полное опробование с выдержкой времени производится на станциях, предшествующих перегонам с затяжными спусками, перечень которых устанавливается приказами начальника транспорта.

При следовании поезда на ручных тормозах проверка исправности их действия проводится на станциях формирования перед отправлением поезда и при смене локомотива.

4.5.38. После полного опробования автоматических тормозов и полного опробования с выдержкой времени перед затяжными спусками, а при следовании поезда на ручном или смешанном торможении — после проверки действия автоматических и ручных тормозов осмотрщик вагонов вручает через кондуктора (помощника машиниста) машинисту ведущего локомотива справку установленной формы об исправном действии тормозов, об имеющемся в составе тормозном нажатии и количестве действующих обслуживаемых ручных тормозов.

На отдельных пунктах, где отсутствуют пункты технического осмотра вагонов, полное и сокращенное опробование автоматических тормозов и его оформление производится поездной бригадой.

4.5.39. Осмотрщик вагонов должен обеспечивать постановку в состав поезда только исправных вагонов. Технический осмотр должен осуществляться своевременно и в точном соответствии с технологическим процессом и графиком движения поездов.

Снаряжение поездов

4.5.40. Все поезда и локомотивы должны быть снабжены сигналами в соответствии с Инструкцией по сигнализации на узкоколейных железных дорогах торфяной промышленности.

4.5.41. Пассажирские поезда снабжаются огнетушителями, аптечками, топливом в холодное время, приборами и материалами для освещения.

4.5.42. Поезда, перевозящие легковоспламеняющиеся грузы, должны быть снабжены противопожарными средствами.

4.5.43. На локомотивах должны быть:

необходимые средства для быстрого соединения частей поезда в случае обрыва сцепки;

инструменты для устранения незначительных повреждений подвижного состава;

углекислотные огнетушители;

другой инвентарь по нормам, установленным начальником транспорта.

4.5.44. Поезд обслуживается локомотивной бригадой. Пассажирский поезд, кроме того, обслуживается проводниками вагонов.

Постановка локомотива в поезда

4.5.45. Действующие локомотивы ставятся в голове поезда. При двойной тяге впереди ставится локомотив, более легко вписывающийся в кривые; при одинаковой вписываемости впереди ставится локомотив более легкого типа.

4.5.46. Применение подталкивающих локомотивов допускается по особому распоряжению начальника транспорта и только для грузовых поездов.

4.6. Движение поездов

Общие требования

4.6.1. Каждый раздельный пункт в части руководства движением поездов и каждый поезд должны находиться одновременно в распоряжении только одного работника: дежурного по раздельному пункту, а на участках, оборудованных диспетчерской централизацией, поездного диспетчера; машиниста локомотива (при двойной тяге — ведущего).

На крупных станциях может быть несколько дежурных по станции, постам или паркам, каждый из которых единолично распоряжается движением поездов в пределах своего района работы. Разграничение районов управления на таких станциях и круг обязанностей, связанных с движением поездов, каждого дежурного по станции, посту или парку указываются в техническо-распорядительном акте станции.

4.6.2. На раздельных пунктах машинист локомотива и все остальные работники, обслуживающие поезд, подчиняются указаниям дежурного по раздельному пункту, а в случае его отсутствия — поездного диспетчера.

4.6.3. Каждый пассажирский, почтово-багажный и грузопассажирский поезд должен приниматься, как правило, на определенный путь, а грузовые поезда — на определенные группы путей.

Порядок использования путей для приема и отправления поездов должен быть указан в техническо-распорядительном акте станции.

4.6.4. Дежурный по раздельному пункту обязан обеспечить подготовку маршрутов для своевременного приема, пропуска и отправления поездов. За всякую не вызванную необходимостью задержку поезда у закрытого входного сигнала дежурный по раздельному пункту несет строгую ответственность.

На раздельных пунктах временное занятие приемо-отправочных путей отдельными вагонами или группами вагонов может быть допущено только по разрешению поездного диспетчера.

4.6.5. Начальник станции обязан контролировать работу дежурных по станции, операторов поста централизации и дежурных стрелочного поста по выполнению операций, связанных с приемом и отправлением поездов и производством маневров, особенно в условиях нарушения нормальной работы устройств СЦБ. Начальник станции должен организовать работу дежурных по станции, чтобы при безусловном обеспечении безопасности движения не допускались задержки поездов.

4.6.6. Помещение дежурного по станции (раздельного пункта) должно быть изолировано. Правом входа в помещение дежурного пользуются только начальник станции, лица, непосредственно работающие совместно с дежурным, и работники, контролирующие действия дежурного и исправность приборов управления. На раздельных пунктах, где не предусмотрен штат работников службы эксплуатации, операции по приему и отправлению поездов, производству маневров, техническому обслуживанию стрелочных переводов, обслуживанию пассажиров, прие-

му и выдаче грузов выполняются работниками других служб порядком, установленным начальником транспорта.

Прием поездов

4.6.7. Прием поездов на отдельный пункт должен производиться на свободные пути, предназначенные для этого технически-распорядительным актом, и только при открытом входном сигнале.

Для приема на отдельный пункт подталкиваемых локомотивов могут устанавливаться определенные участки путей. Перечень таких отдельных пунктов и порядок приема на них подталкиваемых локомотивов, обеспечивающий безопасность движения, определяются начальником транспорта.

В необходимых случаях допускается прием восстановительных и пожарных поездов, вспомогательных локомотивов, резервных локомотивов, снегоочистителей, дрезин несъемного типа, а также хозяйственных поездов и путевых машин (при производстве работ с закрытием перегона) на свободные участки станционных путей. Порядок приема этих поездов, обеспечивающий безопасность движения, устанавливается Инструкцией по движению поездов на узкоколейных железных дорогах торфяной промышленности.

4.6.8. Запрещается дежурному по отдельному пункту открывать входной сигнал, не убедившись в том, что маршрут для приема поезда готов, стрелки заперты, путь приема свободен и маневры на стрелках маршрута приема прекращены.

Входной сигнал должен открываться дежурным по отдельному пункту лично или по его указанию оператором поста централизации. На участках, оборудованных диспетчерской централизацией, входной сигнал открывается поездным диспетчером.

Входной сигнал должен закрываться автоматически после прохода его первой колесной парой прибывающего поезда, а на отдельных пунктах, не имеющих электрических рельсовых цепей, — дежурным по отдельному пункту или дежурным стрелочного поста после прохода сигнала всем составом прибывающего поезда.

4.6.9. Не допускается прием поезда на станцию (отдельный пункт) при запрещающем показании или погасших основных огнях входного сигнала. Прием поезда на станцию (отдельный пункт) при запрещающем показании или погасших основных огнях входного сигнала может быть осуществлен по призывному сигналу, с проводником или по специальному разрешению дежурного по отдельному пункту только в исключительных случаях, в порядке, предусмотренном Инструкцией по движению поездов.

Скорость следования поезда при приеме на станцию в этих случаях должна быть не более 10 км/ч, при этом машинист обязан вести поезд с особой бдительностью и готовностью немедленно остановиться, если встретится препятствие для дальнейшего движения.

4.6.10. Дежурный по отдельному пункту, а на участках с диспет-

черской централизацией — поездной диспетчер, перед приемом поезда обязан:

- убедиться в свободности пути приема поезда;
- прекратить маневры с выходом на путь и маршрут приема поезда;
- приготовить маршрут приема поезда;
- открыть входной сигнал.

Порядок действия дежурных и поездных диспетчеров по выполнению операций, связанных с приемом поезда, устанавливается Инструкцией по движению поездов.

4.6.11. Одновременный прием поездов противоположных направлений запрещается:

на станциях однопутных линий, не имеющих предохранительных тупиков, если подход к станциям (хотя бы с одной стороны) имеет на протяжении тормозного пути спуск круче 6 ‰;

на станциях двухпутных линий, на которых принимаемые и отправляемые поезда пересекают главный путь другого направления;

при подходе к раздельному пункту на однопутном участке двух поездов, из которых один по расписанию не имеет остановки. На раздельных пунктах, где допускается одновременный прием поездов, в случае их одновременного подхода первым принимается поезд, для которого условия остановки у закрытого входного сигнала или трогания с места менее благоприятны или поезд, за которым отправлен вслед другой поезд.

4.6.12. Прибывающий на раздельный пункт поезд должен остановиться в границах предельных столбиков. В тех случаях, когда хвост остановившегося поезда оказался за предельным столбиком, кондуктор и дежурный стрелочного поста обязаны подать сигнал машинисту о продвижении поезда вперед.

Прием с остановкой поезда, длина которого превышает полезную длину пути раздельного пункта, производится только по разрешению поездного диспетчера с отцепкой головной части и установкой ее на другой путь.

При невозможности этого кондуктор или дежурный стрелочного поста обязаны немедленно оградить ту часть поезда, которая вышла за границы предельных столбиков, соответствующими сигналами со стороны соседних путей и доложить об этом дежурному по раздельному пункту.

4.6.13. Дежурный по раздельному пункту встречает каждый прибывающий поезд, следя за его исправным состоянием, наличием и правильным показанием поездных сигналов.

На раздельных пунктах, где пути приема поездов удалены или где по местным условиям дежурный по раздельному пункту не может встречать поезда, их должны встречать дежурные стрелочного поста.

О прибытии поезда на раздельный пункт в полном составе дежурный по раздельному пункту убеждается по докладу дежурного стрелочного поста или лично.

На участках с диспетчерской централизацией, где нет дежурных по

раздельному пункту, и на раздельных пунктах, расположенных на участках с автоматической блокировкой, где дежурный по местным условиям не может встречать поезда и нет дежурных стрелочного поста, прибытие поездов контролируется по показаниям приборов управления.

Перечень раздельных пунктов, где дежурные по раздельным пунктам могут не встречать поезда, условия обеспечения безопасности движения при приеме поездов устанавливаются начальником транспорта.

4.6.14. Время фактического прибытия или проследования каждого поезда и его номер дежурный по раздельному пункту обязан отметить в настольном журнале движения поездов и немедленно сообщить дежурному по соседнему раздельному пункту, отправившему поезд, и поезду диспетчеру.

На участках с интенсивным движением порядок передачи сведений о прибытии и отправлении поездов устанавливается Инструкцией по движению поездов.

4.6.15. При приеме пассажирского или грузового поезда на путь, соседний с занятым пассажирским поездом, дежурный по раздельному пункту обязан подать прибывающему поезду сигнал уменьшения скорости, а машинист прибывающего поезда должен снизить скорость до 5 км/ч и подавать оповестительные сигналы.

Отправление поездов

4.6.16. Дежурному по раздельному пункту запрещается отправлять поезда на однопутных и по неправильному пути на двухпутных участках без согласия дежурного по раздельному пункту, на который отправляется поезд.

На однопутных участках, оборудованных автоблокировкой, поезда отправляются по указанию поездного диспетчера без предварительного согласия дежурного по соседнему раздельному пункту после освобождения первого блок-участка.

На двухпутных участках отправление поездов производится по указанию дежурного по раздельному пункту, с которого поезда отправляются по правильному пути, после получения уведомления о прибытии ранее отправленного поезда, а при автоблокировке — после освобождения первого блок-участка. Предварительного согласия дежурного по раздельному пункту, на который отправляется поезд, не требуется.

На участках, оборудованных диспетчерской централизацией, отправление поездов производится только по указанию поездного диспетчера.

4.6.17. Дежурный по раздельному пункту, а на участках с диспетчерской централизацией — поездной диспетчер, перед отправлением поезда обязан:

убедиться в свободности перегона, а при автоматической блокировке — первого блок-участка;

прекратить маневры с выходом на маршрут отправления поезда;

приготовить маршрут отправления;

открыть выходной светофор или вручить машинисту другое разрешение на занятие перегона.

Порядок действия дежурных по отдельным пунктам и поездных диспетчеров по выполнению операций, связанных с отправлением поезда, устанавливается Инструкцией по движению поездов.

4.6.18. Запрещается отправление поезда на перегон без разрешения дежурного по отдельному пункту.

Разрешением на занятие перегона для машиниста отправляющегося поезда служит разрешающее показание выходного сигнала, а при его неисправности или при отправлении поезда с путей, где не имеется выходных сигналов, — письменное разрешение установленной формы, приказ дежурного по отдельному пункту, переданный по радиосвязи, или жезл.

4.6.19. Запрещается дежурному по отдельному пункту, а на участках, оборудованных диспетчерской централизацией, — поезвному диспетчеру, открывать выходной сигнал или давать другое разрешение на занятие перегона, не убедившись в том, что маршрут для отправления поезда готов, стрелки заперты, маневры на стрелках маршрута отправления прекращены, техническое обслуживание и коммерческий осмотр состава закончены.

При отправлении поездов со станций их формирования, станций, где к составу поезда производилась прицепка (отцепка) вагонов, или станций, где предусмотрена замена сигнальных дисков, обозначающих хвост поезда, дежурный по станции перед открытием выходного сигнала или выдачей машинисту локомотива разрешения на занятие перегона должен также убедиться в наличии поездного сигнала на последнем вагоне.

4.6.20. Выходной сигнал должен открываться дежурным по отдельному пункту лично или по его указанию оператором поста централизации. На участках, оборудованных диспетчерской централизацией, выходной сигнал открывается поездным диспетчером.

Выходной сигнал должен закрываться автоматически после прохода его первой колесной парой отправляющегося поезда, а на отдельных пунктах, не имеющих электрических рельсовых цепей, — дежурным по отдельному пункту, оператором поста централизации или дежурным стрелочного поста после прохода сигнала всем составом отправившегося поезда.

4.6.21. При отправлении поезда со станционных путей при запрещающем выходном сигнале, а также с путей, не имеющих выходных сигналов, запрещается машинисту ведущего локомотива при наличии разрешения на занятие перегона приводить в движение поезд без указания дежурного по отдельному пункту, переданного по радиосвязи, или сигнала отправления, поданного дежурным по отдельному пункту, либо по его указанию дежурным стрелочного поста или кондуктором (помощником машиниста). Порядок подачи сигнала отправления устанавливается начальником транспорта.

Перед приведением поезда в движение машинист локомотива (при двойной тяге — ведущего) и его помощник должны проверить, не подаются ли с поезда или работниками станции сигналы остановки.

Проводники вагонов пассажирского поезда при наличии препятствия к безопасному следованию должны немедленно принять меры к остановке поезда.

4.6.22. В случае остановки на перегоне пассажирского поезда из-за применения стоп-крана или вследствие самопроизвольного торможения проводники должны немедленно подать в сторону локомотива сигнал остановки и осмотреть обслуживаемые ими вагоны.

При остановке поезда на перегоне помощник машиниста должен осмотреть поезд, выяснить, в полном ли он составе по номеру последнего вагона, и проверить наличие поездного сигнала на этом вагоне.

Движение пассажирского поезда возобновляется после снятия сигналов остановки всеми проводниками вагонов, а остальных поездов — по докладу помощника машиниста.

Порядок приведения поезда в движение на перегоне в других случаях остановки, не предусмотренной графиком движения (для посадки или высадки людей, погрузки или выгрузки грузов), устанавливается Инструкцией по движению поездов.

4.6.23. Разрешение на занятие перегона там, где нет выходных сигналов, а также в случаях отправления поезда при запрещающем показании выходного сигнала, вручается машинисту ведущего локомотива дежурным по раздельному пункту лично или через одного из работников локомотивной бригады этого поезда, дежурного по парку, оператора, дежурного стрелочного поста или кондуктора (помощника машиниста).

Машинист обязан убедиться в правильности полученного разрешения на занятие перегона.

Порядок вручения машинистом локомотивов разрешений на занятие перегона, обеспечивающий безопасность движения, указывается в техническо-распорядительном акте станции.

4.6.24. Одновременное отправление поезда и прием поезда, следующего в том же направлении, запрещается:

на станциях однопутных линий, не имеющих предохранительных тупиков, если подход к станции со стороны принимаемого поезда имеет на протяжении тормозного пути спуск круче 6 ‰;

на станциях двухпутных линий, если отправляемые поезда пересекают пути принимаемым поездам.

Машинист локомотива после получения сигнала кондуктора (помощника машиниста) подает сигнал отправления и приводит поезд в движение.

4.6.25. Дежурный по раздельному пункту провожает каждый отправляемый или следующий безостановочно по станции поезд, следя за исправным его состоянием, наличием и правильным показанием поездных сигналов.

Об отправлении поезда в полном составе дежурный по раздельному пункту убеждается по докладу дежурного стрелочного поста или лично.

На раздельных пунктах, где пути отправления поездов удалены или где по местным условиям дежурный по раздельному пункту не может провожать поезда, их должны провожать дежурные стрелочного поста.

На отдельных пунктах с диспетчерской централизацией, где нет дежурных, и на отдельных пунктах, имеющих электрическую изоляцию путей и стрелок, где дежурный по отдельному пункту по местным условиям не может проводить поезд и нет дежурных стрелочного поста, отправление поездов контролируется по показаниям приборов управления.

Перечень отдельных пунктов, где дежурные могут не проводить поезд, и условия обеспечения безопасности движения при отправлении поездов устанавливаются начальником транспорта.

Работник, проводящий поезд, обязан убедиться, что поезд проследовал в полном порядке.

В случае обнаружения в поезде неисправности, угрожающей безопасности движения, а также при проследовании поезда без установленных поездных сигналов работник, проводящий поезд, обязан принять меры к его остановке.

4.6.26. Контроль за правильностью формирования поезда несет дежурный по отдельному пункту.

Дежурный по отдельному пункту перед отправлением поезда должен в точном соответствии с технологическим процессом работы станции, технико-распорядительным актом, графиком движения и планом формирования поездов проверить правильность и прочность крепления грузов на открытом подвижном составе, убедиться, что сохранность грузов полностью обеспечена, поезд имеет установленные сигналы и снабжен необходимым поездным инвентарем.

Техническое обслуживание поездных сигнальных приборов, обозначающих хвост грузовых и грузопассажирских поездов, навешивание сигнальных приборов на эти поезда и снятие их возлагается на поездные бригады.

4.6.27. На все грузовые и грузопассажирские поезда на станциях формирования перед отправлением поезда машинисту локомотива (при двойной тяге — ведущего локомотива) выдаются натуральный лист установленной формы и грузовые документы в запечатанном виде. На поездах, в которых имеется кондуктор, натуральный лист и грузовые документы выдаются ему. В этом случае кондуктор обязан ознакомить машиниста по натурному листу с составом отправляемого поезда.

При прицепках и отцепках вагонов в пути следования в натуральный лист поезда дежурным по отдельному пункту или кондуктором (помощником машиниста) должны вноситься соответствующие изменения.

4.6.28. Время фактического отправления или проследования каждого поезда и его номер дежурный по отдельному пункту обязан отметить в настольном журнале движения поездов, немедленно сообщить дежурному по соседнему отдельному пункту, на который отправлен поезд, и поездному диспетчеру, а при необходимости одновременно передать и другие данные, характеризующие состав поезда.

Отправление поездов вслед

4.6.29. Отправление поездов вслед с разграничением по времени допускается в светлое время суток по особому в каждом случае распоряжению поездного диспетчера. При отправлении поездов вслед машинистам обоих поездов выдается разрешение на право занятия перегона, а машинисту второго поезда, кроме того, — предупреждение об отправлении вслед.

4.6.30. Отправление поездов вслед с разграничением по времени может производиться только при исправном действии сигнализации и связи и промежутке времени между отправлением поездов не менее 5 мин.

4.6.31. Запрещается отправление вслед:

пассажирских и других поездов с людьми, а также поездов с опасными или негабаритными грузами (вслед за этими поездами также не допускается отправление других поездов);

если идущему впереди поезду предстоит остановка на перегоне;

при движении поездов вагонами вперед;

во время тумана, метели и при других неблагоприятных условиях, ухудшающих видимость сигналов;

за поездами, не умещающимися на одном пути приема;

на перегонах с примыканием путей.

Средства сигнализации и связи при движении поездов

4.6.32. Движение поездов производится при следующих средствах и системах:

автоматической блокировке;

полуавтоматической блокировке;

по электрожелезной системе;

диспетчерской централизации;

по системе телефонной связи с выдачей или без выдачи путевых телефонограмм;

по системе поездных приказов диспетчера;

по системе письменных извещений.

4.6.33. При автоматической блокировке:

разрешением на занятие поездом блок-участка служит разрешающее показание выходного или проходного светофора;

как исключение, на проходных светофорах (кроме находящихся перед входными светофорами), расположенных на затяжных подъемах, допускается в каждом отдельном случае с разрешения начальника транспорта установка условно-разрешающего сигнала — щита с отражательным знаком в виде буквы Т. Наличие этого сигнала служит разрешением на проследование красного огня светофора без остановки грузовому поезду. При этом машинист должен вести поезд так, чтобы проследовать светофор с красным огнем со скоростью не более 15 км/ч с особой бдительностью и готовностью немедленно остановить его, если встретится препятствие для дальнейшего движения;

после останова поезда перед проходным светофором с красным

огнем, а также с непонятным показанием или погасшим, если машинист видит или знает, что впереди лежащий блок-участок занят поездом, ему запрещается продолжать движение до тех пор, пока блок-участок не освободится. Если машинист не знает о нахождении на впереди лежащем блок-участке поезда, он должен после остановки отпустить автотормоза и, если за это время на светофоре не появится разрешающего огня, вести поезд до следующего светофора со скоростью не более 15 км/ч с особой бдительностью и готовностью немедленно остановиться, если встретится препятствие для дальнейшего движения.

В случае, когда следующий проходной светофор будет в таком же положении, движение поезда после остановки продолжается тем же порядком.

4.6.34. При полуавтоматической блокировке:

разрешением на занятие поездом перегона служит разрешающее показание выходного или проходного светофора;

на однопутных участках для открытия выходного светофора необходимо предварительно получить по блок-аппарату от дежурного по соседнему раздельному пункту, на который отправляется поезд, блокировочный сигнал согласия или переключить блок-систему на соответствующее направление движения.

4.6.35. При перерыве действия всех установленных средств сигнализации и связи движение поездов производится на однопутных участках посредством письменных извещений, а на двухпутных — с разграничением времени, положенным на проследование поездов между станциями.

Порядок организации движения поездов при перерыве действия всех установленных средств сигнализации и связи устанавливается Инструкцией по движению поездов.

4.6.36. При движении поездов по электрожелезовой системе разрешением на занятие перегона служит жезл, вручаемый машинисту локомотива дежурным по раздельному пункту лично или через кондуктора.

4.6.37. При движении поездов по системе поездных приказов диспетчера разрешением на занятие перегона служит устное разрешение дежурного поездного диспетчера, переданное по телефону или селектору кондуктору поезда, а при его отсутствии — машинисту локомотива.

Скорость движения поездов

4.6.38. Скорость движения поездов и самодвижущихся единиц устанавливается особым распоряжением начальника транспорта.

4.6.39. Время прохода поездов по перегону отмечается: дежурным по раздельному пункту — в журнале движения поездов; диспетчером — в графике исполненного движения.

Выдача предупреждений

4.6.40. Предупреждения на поезда выдаются:

при неисправности пути, сигналов, искусственных и других соору-

жений, а также при производстве строительных и ремонтных работ, требующих уменьшения скорости или остановки поезда в пути;

при вводе в действие новых и при перемещении действующих постоянных сигналов;

при отправлении поезда с негабаритными грузами с указанием порядка следования такого поезда;

при работе на перегоне двухпутного участка снегоочистителя, путевых машин, путеукладчика и подъемного крана;

при включении в поезд подвижного состава, который не может следовать со скоростью, установленной для данного участка пути;

при работе съёмных дрезин и путевых вагончиков в условиях плохой видимости;

во всех других случаях, когда необходимо предупредить поездные бригады об особых условиях следования поезда.

4.6.41. Порядок выдачи предупреждений устанавливается Инструкцией по движению поездов.

Порядок движения поездов

4.6.42. На двухпутных участках, как правило, каждый главный путь служит для движения поездов в одном направлении (движение одностороннее).

4.6.43. Порядок движения поездов колеи 1520 и 750 мм по совмещенным путям устанавливается начальником транспорта.

4.6.44. При регулировании движения поездов может применяться отправление поездов по неправильному пути по распоряжению поездного диспетчера на тех участках, где это разрешено приказом начальника транспорта.

4.6.45. Отправление пассажирских поездов по неправильному пути может допускаться лишь в исключительных случаях по особому приказу начальника службы эксплуатации.

4.6.46. Следование поездов вагонами вперед допускается:

при маневровой работе;

при подаче вагонов на грузовые пути и обратно;

при необходимости осаживания для взятия состава с места или возвращения на станцию отправления;

при движении грузовых поездов на участках, где отсутствуют пути для обгона локомотива;

при движении восстановительных и пожарных поездов;

на главных путях малодейственных линий по особому распоряжению начальника транспорта.

Порядок вождения поездов машинистами локомотивов

4.6.47. Машинист локомотива обязан:

хорошо знать устройство локомотива, профиль участка, расположение на нем постоянных сигналов и их назначение, а также расписание движения поездов;

обеспечить безопасное следование поездов с точным соблюдением порядка движения, установленного графиком;

перед выездом под поезд, а также при смене бригады проверить исправность механизмов локомотива, особенно действие тормозов и песочниц.

4.6.48. Перед отправлением поезда со станции после прицепки локомотива машинист должен убедиться в том, что локомотив правильно сцеплен с первым вагоном поезда, тормозные рукава соединены и концевые краны открыты, на хвостовом вагоне установлен сигнал и состав обеспечен тормозами согласно установленным нормам.

На участках, оборудованных радиосвязью, — убедиться, что радиостанция включена.

4.6.49. При следовании поезда машинист и его помощник обязаны:
следить за свободностью пути, сигналами, сигнальными знаками, выполнять их требования и повторять друг другу их показания;
наблюдать за состоянием поезда и подаваемыми с него сигналами;
следить за показанием контрольно-измерительных приборов;
обеспечивать наиболее полное использование мощности локомотива при экономном расходовании топлива и смазки.

4.6.50. При въезде на раздельный пункт с путевым развитием и проходе по его путям машинист и его помощник обязаны:

подавать установленные сигналы;
проверять по стрелочным указателям правильность подготовленного маршрута и следить за свободностью пути приема;
следить и точно выполнять указания постоянных сигналов, а также сигналов, подаваемых кондуктором и работниками раздельных пунктов;

наблюдать за движением поездов и маневровых локомотивов на соседних путях, принимая немедленные меры к остановке в случае опасности столкновения.

При остановке поезда машинист должен остановить его и не проехать предельный столбик и сигналы пути приема.

4.6.51. При движении поезда тормозные устройства должны быть готовыми к действию. Машинист обязан проверять их в пути следования и при необходимости остановки или уменьшения скорости плавно тормозить.

4.6.52. В пути следования машинисту запрещается:

превышать скорости, установленные предупреждениями, указаниями сигналов, распоряжениями по предприятию промышленного железнодорожного транспорта (торфопредприятию);

отвлекаться от управления локомотивом и наблюдения за сигналами и путями.

4.6.53. При следовании поезда двойной тягой или с подталкивающим локомотивом движением поезда управляет машинист первого локомотива. Машинисты второго и подталкивающего локомотивов обязаны выполнять требования всех сигналов машиниста ведущего локомотива и повторять их.

Ответственность за безопасное и своевременное ведение поезда возлагается на машинистов обоих локомотивов.

Порядок работы подталкивающих локомотивов должен осуществляться по инструкции, утвержденной начальником транспорта.

4.6.54. Запрещается проезд на локомотиве лиц, не входящих в состав поездной бригады, за исключением работников, предусмотренных распоряжением начальника транспорта.

Порядок действий при вынужденной остановке поезда на перегоне

4.6.55. При вынужденной остановке поезда на перегоне машинист обязан:

привести в действие автотормоза поезда и вспомогательный тормоз локомотива или тормоз локомотива и подать сигнал о торможении вагонов;

остановить поезд по возможности на площадке и на прямом участке пути (если не требуется экстренной остановки);

при наличии поездной радиосвязи немедленно объявить по радио об остановке машинистам локомотивов всех следующих поездов и дежурным по отдельным пунктам, ограничивающим перегон, которые должны немедленно доложить об этом поездному диспетчеру;

немедленно выяснить возможность дальнейшего следования, если это не остановка перед запрещающим сигналом.

Если движение поезда не может быть возобновлено в течение 20 мин и более, привести в действие ручной тормоз локомотива и подать сигнал для приведения в действие имеющихся в составе ручных тормозов (проводниками пассажирских вагонов, кондукторами). В поездах, где таких работников нет, помощник машиниста должен уложить под колеса вагонов имеющиеся на локомотиве тормозные башмаки, а при их недостатке привести в действие ручные тормоза вагонов в количестве и порядке, установленных начальником транспорта;

дополнительно сообщить по поездной радиосвязи дежурному по отдельному пункту или поездному диспетчеру о причинах остановки и необходимых мерах по ликвидации возникших препятствий для движения.

При отсутствии поездной радиосвязи сообщение дежурному по отдельному пункту или поездному диспетчеру передать с ближайшего пункта, имеющего телефонную связь, или по переносному поездному телефону (через помощника машиниста, кондуктора, проводника пассажирского вагона); совместно с работниками, обслуживающими поезд, принять меры к устранению возникшего препятствия движению, а в необходимых случаях обеспечить ограждение поезда и смежного пути.

4.6.56. Ограждение поезда, остановившегося на перегоне, производится:

немедленно — если за поездом назначено отправление с разграничением по времени другого поезда (вслед) или если остановившийся поезд был отправлен при перерыве всех установленных средств сношений и связи;

по истечении 3 мин после остановки (в том числе и у закрытого входного или проходного светофора) — при движении поездов по сигналам автоблокировки;

при затребовании пожарного или восстановительного поезда, а также вспомогательного локомотива — немедленно после вызова.

Во всех случаях немедленно должно быть ограждено место препятствия для движения поездов на смежном пути двухпутного участка и в первую очередь со стороны ожидаемого поезда.

Порядок ограждения определяется Инструкцией по сигнализации, а порядок действий работников — Инструкцией по движению поездов.

4.6.57. На участках, оборудованных автоблокировкой, при остановке пассажирского поезда проводник последнего пассажирского вагона обязан проверить наличие хвостовых сигналов, внимательно наблюдать за перегоном и в случае появления идущего вслед поезда принять меры к его остановке.

4.6.58. Ограждение хвоста поезда производится ручным красным сигналом, обращенным в сторону перегона и обеспечивающим видимость его на расстоянии тормозного пути (но не менее чем 200 м от остановившегося поезда).

Место стоянки с ручным красным сигналом должно быть выбрано с таким расчетом, чтобы обеспечить наилучшую видимость этого сигнала со стороны приближающегося поезда.

При затребовании восстановительного или пожарного поезда, а также вспомогательного локомотива ограждение производится одним из работников локомотивной бригады или кондуктором со стороны ожидаемой помощи или с обеих сторон, если неизвестно, откуда придет помощь.

4.6.59. К ограждению остановившегося на перегоне поезда, а также места препятствия на соседнем пути машинист или кондуктор могут привлечь других работников транспорта.

4.6.60. Если поезд остановился на крутом подъеме и в хвосте нет подталкивающего локомотива, машинист должен осадить поезд на участок пути с более легким профилем того же перегона. Скорость осаживания должна быть не более 5 км/ч.

Осаживание не допускается: пассажирских поездов; на перегонах, оборудованных автоблокировкой; при тумане, метелях и других неблагоприятных условиях, когда сигналы трудно различимы; если вслед за остановившимся поездом следует другой поезд; если остановившийся поезд был отправлен при перерыве всех установленных средств сношений и связи.

4.6.61. Поезд может быть возвращен с перегона на пункт отправления только по распоряжению дежурного по отдельному пункту в соответствии с Инструкцией по движению поездов.

4.6.62. Если поезд не может самостоятельно в полном составе следовать после остановки, то состав его выводится с перегона по частям поездным или вспомогательным локомотивом.

4.6.63. При затребовании восстановительного или пожарного поезда,

а также вспомогательного локомотива остановившийся поезд не должен начинать движение, пока не прибудет затребованная помощь или не будет получено соответствующее разрешение.

Движение съёмных передвижных единиц

4.6.64. Движение съёмных дрезин и путевых вагончиков разрешается только в светлое время суток с уведомлением дежурных по раздельным пунктам.

4.6.65. Движение съёмных единиц не должно вызывать какого бы то ни было нарушения следования поездов по расписанию.

Число людей, сопровождающих дрезину или путевой вагончик, должно быть достаточным для немедленной уборки их и перемещаемых грузов с пути при приближении поезда.

Не допускается передвижение дрезин и путевых вагончиков без сигналов ограждения.

4.6.66. Запрещается хранение съёмных дрезин и путевых вагончиков в помещениях не запертых на замок, а также нахождение их на путях без сигналов и сопровождающих лиц.

Все съёмные единицы, следующие по участкам с автоблокировкой, должны иметь оси с изоляцией.

Порядок пользования съёмными дрезинами и путевыми вагончиками устанавливается начальником транспорта.

4.7. Перевозка и обслуживание пассажиров

4.7.1. Пассажирские перевозки организуются по согласованию с местными Советами народных депутатов на основе Правил перевозок грузов и пассажиров узкоколейными железными дорогами на предприятиях торфяной промышленности.

4.7.2. Транспорт при перевозке пассажиров должен обеспечивать безопасность перевозок, необходимые удобства и своевременность доставки, а также культурное обслуживание на вокзалах, в залах ожидания и в поездах.

4.7.3. Пассажирские вагоны, залы ожидания, платформы и пассажирские площадки должны содержаться в образцовом техническом состоянии и чистоте.

4.7.4. Пассажирские платформы и площадки должны обеспечивать удобную и безопасную посадку и высадку пассажиров.

На пунктах ожидания должны устраиваться посадочные площадки, на которых не должны находиться предметы, мешающие движению людей.

4.7.5. Посадка и высадка должны производиться только со стороны платформы. На конечных пунктах посадка должна начинаться не менее чем за 10 мин до отправления поезда.

Время стоянки поезда на промежуточных раздельных пунктах для посадки и высадки пассажиров назначается в зависимости от скопления пассажиров.

4.7.6. Перевозка пассажиров разрешается только в пассажирских вагонах и автомотрисах.

Разрешается перевозка рабочих и оперативного персонала в специальных дрезинах, а также на других видах транспорта в пределах вместимости, определяемой техническим паспортом подвижной единицы и приказом начальника транспорта.

4.7.7. Для удобства входа и выхода пассажиров вагоны должны иметь ступеньки с поручнями, не выходящими за пределы габарита подвижного состава. В каждом вагоне должно быть не менее двух дверей.

Запрещается включать в состав поезда неисправные пассажирские вагоны.

4.7.8. В пассажирских поездах запрещается:
перевозка грузов, загромождающих проходы;
перевозка взрывчатых, легковоспламеняющихся, зловонных и отравляющих грузов, а также вещей, пачкающих одежду пассажиров;
проезд в тамбурах, на подножках и крышах;
курение в вагонах и засорение их;
вход и выход из вагона до остановки поезда.

4.7.9. Исправность вагонов, предназначенных для перевозки людей, должна проверяться перед каждым отправлением в рейс и по возвращении из рейса. При рейсе пассажирского вагона дальностью свыше 70 км в пути должны быть организованы дополнительные пункты технического осмотра пассажирских вагонов.

4.7.10. Поезда, предназначенные для перевозки людей, делятся на пассажирские, рабочие и грузопассажирские.

4.7.11. Движение пассажирских и рабочих поездов производится по расписанию.

4.7.12. Для вождения пассажирских поездов назначаются машинисты первого и второго классов, а также третьего класса, имеющие стаж работы не менее трех лет.

4.7.13. Прицепка к пассажирским поездам недействующих локомотивов не допускается.

4.7.14. Запрещается следование пассажирских и рабочих поездов вагонами вперед и с применением подталкивающего локомотива.

4.7.15. На двухпутных участках, где имеются посадочные площадки (вне отдельных пунктов), движение встречных поездов и самодвижущихся единиц во время посадки-высадки пассажиров производится с ограниченной скоростью и подачей оповестительных сигналов.

Посадка-высадка пассажиров осуществляется со стороны обочины пути.

4.7.16. Периодически, не реже одного раза в год, все работники торфопредприятий, связанные с перевозками рабочих, должны пройти проверку в знании настоящих ПТЭ, правил и инструкций, действующих на транспорте, в комиссии транспорта, а также один раз в два года проходить медосвидетельствование.

4.7.17. На ответственное лицо, сопровождающее рабочих при проезде железнодорожным транспортом, возлагается:

обеспечение порядка и безопасности при проходе рабочих к месту посадки;

обеспечение порядка при посадке;

наблюдение за порядком в вагоне (дрезине, автомотрисе) во время движения поезда; не допускается нахождение людей в тамбурах вагона, на подножках; запрещаются переходы из вагона в вагон во время движения.

4.7.18. Перевозки пассажиров делятся на одиночные (до 10 человек), групповые (от 11 до 36 человек), массовые (свыше 36 человек).

4.7.19. Одиночные перевозки осуществляются дрезиной или автомотрисой, групповые – автомотрисой или локомотивом с прицепным пассажирским вагоном. На каждую групповую перевозку назначается ответственное лицо.

Массовые перевозки осуществляются рабочими поездами. На каждый вагон назначается ответственное лицо.

Заявка на перевозки подается посредством телефонограммы на имя начальника транспорта руководством предприятия не позднее чем за три дня до осуществления перевозок.

4.7.20. Техническая исправность дрезины перед выпуском из гаража должна быть подтверждена механиком (мастером гаража) записью в путевом листе.

Выдача путевого листа регистрируется в журнале. Водитель дрезины подтверждает ее исправность своей подписью.

4.7.21. Перевозка рабочих (кроме пассажирских дрезин) может производиться в грузовых дрезинах, оборудованных для перевозки людей. Кузов должен иметь борта высотой не менее 1,2 м, сиденья, брезент или другой материал для защиты рабочих от ветра и осадков – содержаться в чистоте. В кузове не должно быть груза, который может привести к травме рабочих при толчках и резком торможении.

Дрезина, после оборудования для перевозки людей, должна быть принята комиссией под председательством главного инженера предприятия, что должно быть зафиксировано в ее техническом паспорте.

4.7.22. На следование дрезины, автомотрисы, мотовоза должен быть выписан путевой лист с указанием пункта следования, числа перевозимых рабочих и фамилии ответственного лица.

4.7.23. Перевозки могут быть подразделены на разовые, временные, сезонные, постоянные, при этом временные, сезонные и постоянные включаются в график движения поездов независимо от принадлежности перевозочных средств.

4.7.24. Перевозка монтеров пути и электромехаников по СЦБ и связи к месту работы на перегоне и обратно осуществляется специальным транспортом, в исключительных случаях – попутными поездами (на локомотиве в составе не более двух человек одновременно). Порядок перевозки устанавливается начальником транспорта.

4.8. Погрузочно-разгрузочные работы

4.8.1. Перегрузка торфа из вагонов колеи 750 мм в вагоны колеи 1520 мм и связанные с ней передвижения вагонов должны производиться механизированным способом.

4.8.2. Перегрузочные работы производятся с учетом подачи вагонов МПС и соблюдением норм времени простоя их под погрузочными операциями, установленных договорами с соответствующими управлениями (отделениями) железных дорог МПС.

4.8.3. Каждый перегрузочный пункт должен иметь:
погрузочно-разгрузочные устройства и машины;
необходимое развитие железнодорожных путей;
освещение, обеспечивающее нормальные условия работы;
оперативную связь с поездным диспетчером;
неснижаемое наличие инструмента, запасных частей и вспомогательных материалов для машин и механизмов, а также противопожарные средства по перечню, утвержденному начальником транспорта;
аптечку с необходимым набором медикаментов и средств оказания первой помощи.

4.8.4. Каждый вновь сдаваемый в эксплуатацию пункт перегрузки со всем комплексом сооружений и оборудования должен быть принят комиссионно в установленном порядке.

4.8.5. В эксплуатацию должны приниматься только оборудование, машины и механизмы, имеющие необходимый комплект запасных частей, приспособлений и инструмента, ограждение в соответствии с требованиями техники безопасности, противопожарные средства, а также технический паспорт и утвержденные правила и инструкции по обслуживанию.

4.8.6. На перегрузочных пунктах запрещается:
засорять железнодорожные пути;
загромождать габаритные проходы вдоль путей;
выгружать некондиционный торф;
разгружать материалы и оборудование в местах, не предназначенных для этих целей.

4.8.7. Организация работ на торфопредприятиях по погрузке торфа в вагоны колеи 750 мм должна производиться на основе Правил технической эксплуатации предприятий торфяной промышленности.

Приложение 1

ГАБАРИТЫ ПРИБЛИЖЕНИЯ СТРОЕНИЙ, ПОДВИЖНОГО СОСТАВА И ОЧЕРТАНИЯ ПОГРУЗКИ ЖЕЛЕЗНЫХ ДОРОГ КОЛЕИ 750 ММ (ГОСТ 9720—76)

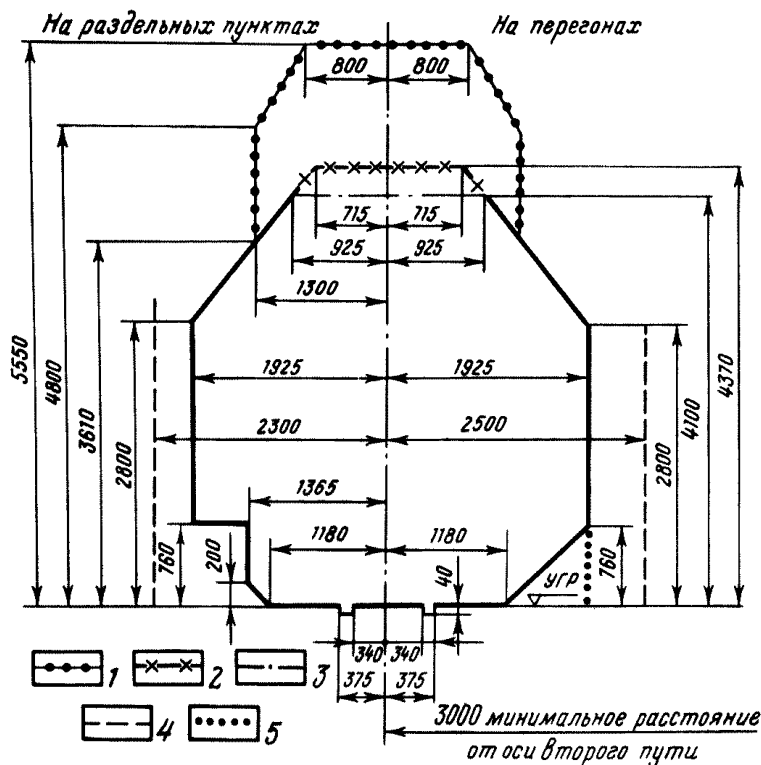


Рис. 1. Габарит приближения строений С₁ (УГР — уровень головки рельсов) :

1 — линия приближения сооружений и устройств, кроме расположенных на путях, электрификация которых исключена; 2 — линия приближения сооружений и устройств из сгораемых материалов на путях, электрификация которых исключена; 3 — линия приближения сооружений и устройств из негорючих и трудно-сгораемых материалов на путях, электрификация которых исключена; 4 — линия приближения зданий, сооружений и устройств (кроме пролетных строений мостов, тоннелей, галерей и платформ), расположенных с внешней стороны крайних путей на перегонах и отдельных пунктах. В особо трудных условиях, при соответствующем обосновании и по разрешению министерства или ведомства, в ведении которого находятся железнодорожные пути, это расстояние может быть уменьшено: до внутреннего края опор контактной сети, мачт светофоров и семафоров — до 2300 мм на перегонах и до 1925 мм на отдельных пунктах; до зданий — до 2300 мм на перегонах; 5 — линия приближения перил на мостах, эстакадах и других искусственных сооружениях

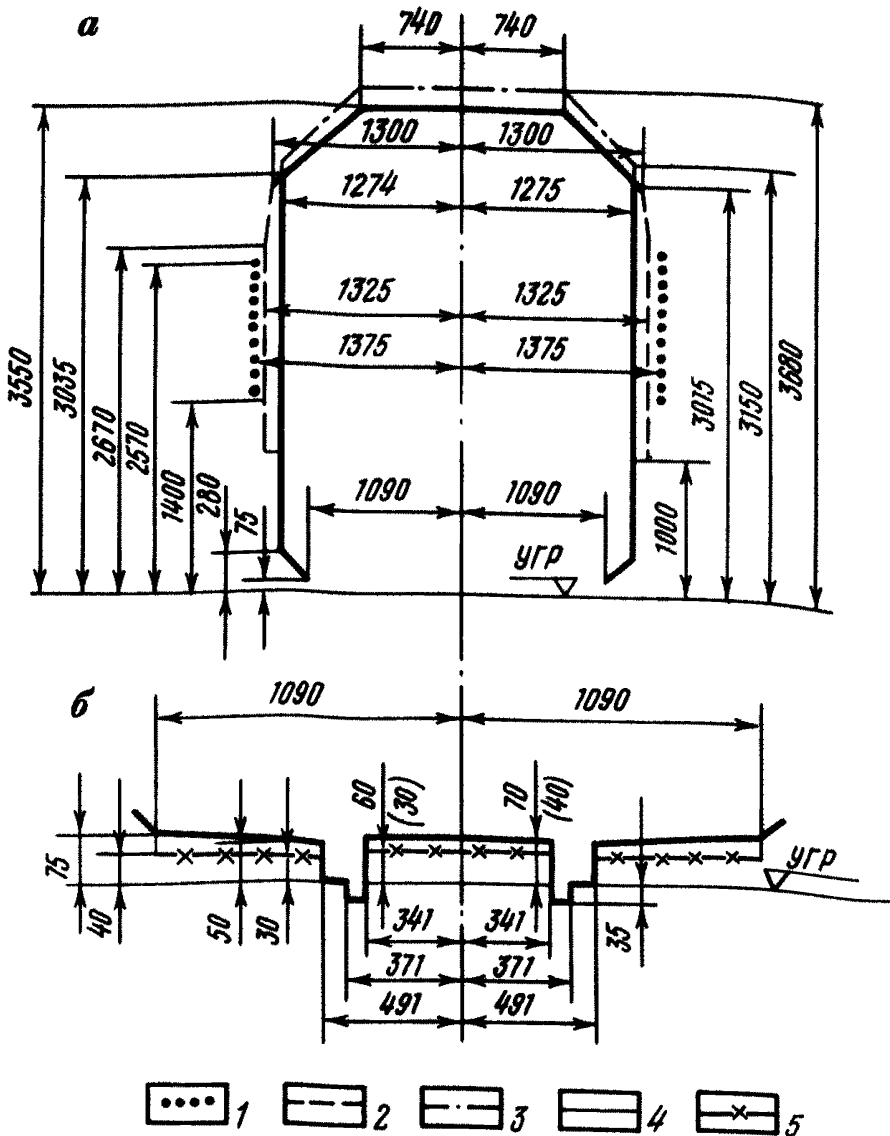
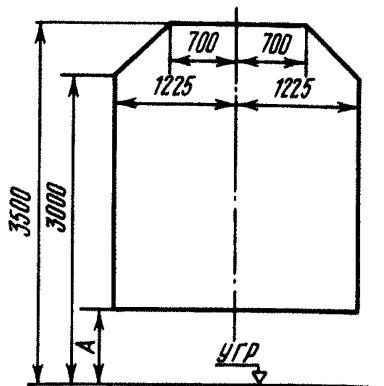


Рис. 2. Габарит подвижного состава T_v (при проектировании и постройке нового подвижного состава должны применяться только размеры, указанные без скобок):

a – верхнее очертание габарита; *б* – нижнее очертание габарита; 1 – только для сигнальных устройств; 2 – для выступающих неотчетливых частей подвижного состава (козырьков для стока воды, подлокотников, щитков, поручней, крюков, продольных поясов карнизов и прочих мелких выступающих частей) при протяжении их по высоте габарита не свыше 500 мм для съемных частей, 100 мм – для деревянных и 25 мм – для металлических несъемных частей; 3 – для пантографов электровозов в нерабочем (опущенном) состоянии и кабин локомотивов, построенных до введения настоящего стандарта; 4 – для обрессоренных частей подвижного состава; 5 – для необрессоренных частей подвижного состава

Рис. 3. Габарит очертания погрузки T_y .

Примечания. 1. Размер A устанавливается в зависимости от высоты пола используемого подвижного состава (платформы, сцепы, транспортера и др.) и массы перевозимого груза. 2. В отдельных случаях при перевозке грузов на специальных видах подвижного состава и в пределах ограниченного круга дорог (путей) очертание погрузки может иметь размеры более указанных на данном рисунке, которые должны получаться путем уменьшения габарита T_y на величину ограничений, вычисляемых по формулам, указанным в ГОСТ 9720—76



Приложение 2

ТОРМОЗНЫЕ РАСЧЕТЫ

Тормозное усилие поезда определяется как произведение суммы расчетных нажатий тормозных колодок K_p на расчетный коэффициент трения $\varphi_{кр}$, т.е. $B_T = 1000 \varphi_{кр} \sum K_p$.

Расчетный коэффициент трения для чугунных колодок

$$\varphi_{кр} = 7 / (v + 25),$$

где v — скорость движения поезда, км/ч.

При определении расчетной величины усилия тормозных колодок основное удельное сопротивление принимается по формуле

$$w = 0,6 (1,6 + 0,15 v),$$

где v — скорость движения поезда, км/ч.

Для уклонов свыше 20 % число тормозных осей в поезде определяется опытным путем и оформляется приказом по транспортному управлению (предприятию).

Таблица 7

Расчетное усилие тормозных колодок локомотивов при автоматическом тормозе на четыре оси

Тип локомотива	Нажатие колодок	Расчетная масса, т	Расчетное усилие, кН
ТУ-4	Двухстороннее	18	33,5
ТУ-5	— " —	24	40,5
ТУ-6А	— " —	13	27,6
ТУ-7	— " —	24	40,5
МД54-4	Одностороннее	10	17,0
ЭСУ-1, 2А	— " —	15	23,0
ЭСУ-3	— " —	16	24,0

Таблица 8

**Расчетное усилие тормозных колодок вагонов
при автоматическом тормозе на четыре оси**

Тип вагона	Расчетное усилие при режиме, кН	
	груженом	порожнем
Торфвозный типа ТСВ	19,0	12,2
То же, УМВ	18,3	10,0
Крытый модели 41-013	21,6	14,6
То же, 43-083	12,9	2,90
Платформа модели 43-081	21,6	14,6
Пассажирский типа ПВ-40 модели 48-051	19,0	—

Таблица 9

**Действительное усилие тормозных колодок подвижного
состава на ось при ручном тормозе**

Наименование подвижного состава	Число осей ручного тормоза	Действительное усилие, кН
------------------------------------	-------------------------------	------------------------------

Тепловозы и мотовозы

ТУ-4	1	25
ТУ-5	1	25
ТУ-6А	2	15
ТУ-7	2	15
МД54-4	4	7
ЭСУ-1,2А	4	8,5
ЭСУ-3	4	8,5

Вагоны и платформы

Торфвозный типа ТСВ	4	8
То же, УМВ	4	8
Крытый модели 41-013	4	1
Платформа модели 43-081	4	1
Пассажирский типа ПВ-40 модели 48-051	4	9

Примечания. 1. Тормозное усилие для подвижного состава, не указанного в табл. 7, 8 и 9, принимается по паспортным данным или определяется расчетным путем. 2. Тормозное усилие для подвижного состава, оборудованного ручными тормозами, принимается в процентах от массы тары, приходящейся на тормозные оси: для пассажирского парка вагонов 30 %, а для остального подвижного состава — 70 %.

Таблица 10

Расчетное усилие (кН) тормозных колодок при ручном торможении на каждые 100 т массы поезда

Уклон пути, ‰	Максимальная скорость движения поезда, км/ч						
	10	15	20	25	30	35	40

При тормозном пути 800 м

0	—	—	1	5,5	18	36	54
2	5	8	12	14	32	48	72
4	15	18	22	30	44	62	84
6	25	27	34	43	55	80	100
8	35	38	44	54	69	88	114
10	45	49	55	68	81	103	128
12	55	58	69	79	97	119	147
14	65	68	79	92	112	134	162
16	70	80	92	104	124	148	178
18	85	92	104	118	136	160	194
20	95	110	116	132	153	178	210

При тормозном пути 600 м

0	—	—	5	16	35	62	100
2	5	9	14	28	42	76	114
4	15	20	28	40	60	89	130
6	25	28	38	54	74	103	145
8	35	38	48	63	86	118	160
10	45	50	60	77	98	132	176
12	55	60	72	88	113	146	190
14	65	72	82	102	127	161	206
16	70	82	96	114	141	176	220
18	85	93	107	128	160	189	236
20	95	110	119	139	169	205	260

Примечание. Усилия приведены без учета тормозов локомотива.

Таблица 11

Расчетное усилие (кН) тормозных колодок при автоматическом торможении на каждые 100 т массы поезда

Уклон пути, ‰	Максимальная скорость движения поезда, км/ч								
	10	15	20	25	30	35	40	45	50

При тормозном пути 800 м

0	—	—	10	10	12	22	38	58	76
2	10	10	11	18	24	39	58	76	102
4	20	20	22	30	40	56	62	89	118
6	30	30	40	42	51	61	81	105	125
8	40	40	50	52	64	80	102	124	160
10	50	50	60	71	78	99	113	145	161
12	60	60	70	80	94	110	133	162	192

Продолжение табл. 11

Уклон пути, ‰	Максимальная скорость движения поезда, км/ч								
	10	15	20	25	30	35	40	45	50
14	70	70	80	94	104	123	150	178	213
16	80	80	90	104	120	137	160	194	230
18	90	92	102	114	135	160	184	217	252
20	97	103	115	132	147	173	198	224	265

При тормозном пути 600 м

0	—	—	10	11	22	39	59	89	122
2	10	10	16	24	38	57	81	108	143
4	20	20	27	37	50	77	96	130	165
6	30	30	40	49	58	84	121	143	181
8	40	40	50	60	76	100	128	164	206
10	50	50	60	76	92	115	141	182	220
12	60	60	71	85	106	130	161	198	245
14	70	71	81	99	115	144	178	217	262
16	80	82	94	112	132	158	189	236	281
18	90	96	106	125	146	178	210	252	300
20	97	106	118	136	166	191	226	268	318

При тормозном пути 400 м

0	10	10	11	26	45	79	112	159	222
2	10	14	24	39	62	92	122	182	244
4	20	21	35	54	74	110	150	204	266
6	30	32	47	59	88	124	168	222	290
8	40	44	56	76	104	141	186	242	312
10	50	50	68	90	120	158	204	262	334
12	60	64	82	105	134	173	221	280	356
14	70	73	92	118	146	187	237	300	375
16	80	86	102	128	164	204	255	322	396
18	90	99	105	140	176	218	271	338	417
20	97	109	128	156	190	231	287	356	436

Утверждено
Министерством топливной
промышленности РСФСР
26 марта 1979 г.

ИНСТРУКЦИЯ ПО ПЕРЕВОЗКЕ НЕГАБАРИТНЫХ И ТЯЖЕЛОВЕСНЫХ ГРУЗОВ ПО УЗКОКОЛЕЙНОЙ ЖЕЛЕЗНОЙ ДОРОГЕ

Настоящая инструкция устанавливает правила и порядок перевозки негабаритных и тяжеловесных грузов по железным дорогам колеи 750 мм торфяной промышленности.

1. ОПРЕДЕЛЕНИЕ ГАБАРИТА ПОГРУЗКИ, НЕГАБАРИТНОСТИ ГРУЗОВ И КЛАССИФИКАЦИЯ НЕГАБАРИТНОСТИ

1.1. Габаритом погрузки (см. приложение 1) называется предельное поперечное перпендикулярное к оси пути очертание, в котором должен помещаться погруженный на открытый подвижной состав груз с учетом упаковки и крепления.

1.2. Негабаритным считается груз, который, будучи погружен на подвижной состав, выходит за габарит погрузки P_y , установленный ГОСТ 9720—76.

1.3. В зависимости от формы груза, его размеров и расположения на подвижном составе негабаритность может быть боковой (односторонней или двухсторонней), верхней и нижней.

При боковой негабаритности грузы выходят за габарит погрузки на высоту между 900 и 3000 мм от головки рельса.

При верхней негабаритности грузы выходят за габарит на высоту от 3000 до 3500 мм над уровнем головки рельса.

При нижней негабаритности грузы выходят за габарит в пределах высоты до 900 мм от головки рельса.

1.4. В зависимости от величины выхода груза за габарит C_y установлены три степени негабаритности.

1.5. Негабаритность 1-й степени определяется заштрихованной площадью на рис. 4. При этом:

боковая негабаритность на высоте от головки рельса от 900 до 3000 мм допускает ширину от оси пути по горизонтали 1300 мм;

верхняя негабаритность на высоте от головки рельса 3000 мм допускает ширину от оси пути по горизонтали 1300 мм, а на высоте 3500 мм — ширину 750 мм.

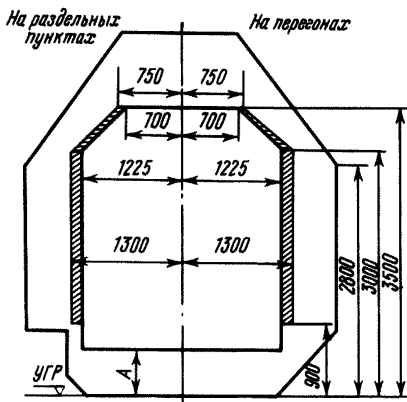


Рис. 4. Негабаритность 1-й степени

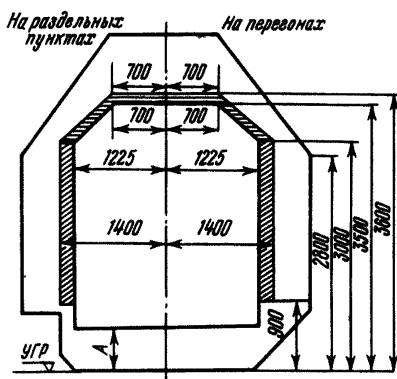


Рис. 5. Негабаритность 2-й степени

1.6. Негабаритность 2-й степени определяется заштрихованной площадью на рис. 5. При этом:

боковая негабаритность на высоте от головки рельса от 900 до 3000 мм допускает ширину от оси пути по горизонтали 1400 мм;

верхняя негабаритность на высоте от головки рельса 3000 мм допускает ширину от оси пути по горизонтали 1400 мм, а на высоте 3600 мм — ширину 700 мм.

1.7. Негабаритность 3-й степени определяется заштрихованной площадью на рис. 6. При этом:

боковая негабаритность на высоте от головки рельса от 900 до 3000 мм допускает ширину от оси пути по горизонтали 1500 мм;

верхняя негабаритность на высоте от головки рельса 3000 мм допускает ширину от оси пути по горизонтали 1500 мм, а на высоте 3700 мм — ширину 600 мм.

1.8. Нижняя негабаритность степеней не имеет.

1.9. Грузы, которые при погрузке на подвижной состав выходят за пределы очертания негабаритности 3-й степени, относятся к сверхнегабаритным.

1.10. Контуры негабаритности разных степеней являются предельными очертаниями, в которых негабаритный груз должен помещаться на подвижном составе, находящемся на прямом горизонтальном пути, при совпадении продольных осей подвижного состава и пути.

1.11. При перевозке сверхнегабаритных торфяных машин (экскаваторов типа ТЭ и погрузочных кранов типа ПК) необходимо учитывать соотношение их очертаний и габаритов железных дорог (рис.7).

1.12. Предприятия, предъявляющие к перевозке оборудование, ранее не перевозившееся, обязаны представить предприятию промышленного железнодорожного транспорта (цеху) необходимые данные: эскиз груза, его размеры, массу и возможность частичной разборки при перевозке.

Рис. 6. Негабаритность 3-й степени

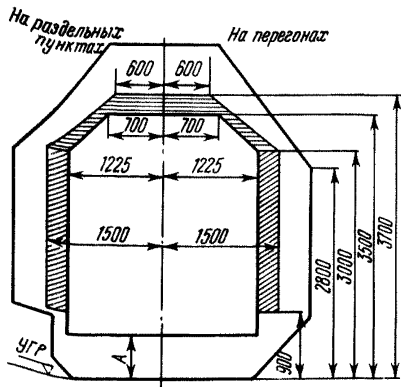
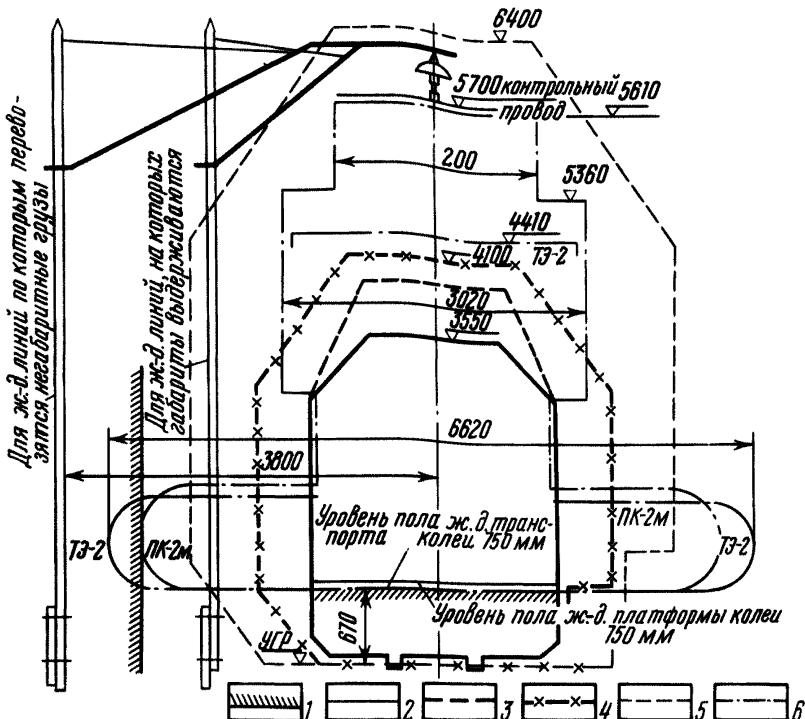


Рис. 7. Железнодорожные габариты и габариты торфяных машин при перевозке:

1 — линия приближения вновь строящихся зданий (колея 1520 мм);
 2 — габариты подвижного состава колеи 750 мм; 3 — то же, на электрифицированных линиях (проект); 4 — габарит приближения строений (колея 750 мм); 5 — то же, колея 1520 мм; 6 — габариты торфовозных машин при перевозке



В отдельных случаях, по требованию предприятия промышленного железнодорожного транспорта (цеха), грузоотправитель своими средствами изготавливает контрольную раму-шаблон по высоте и ширине груза.

2. ОПРЕДЕЛЕНИЕ ТЯЖЕЛОВЕСНОГО ГРУЗА

2.1. Тяжеловесным считается груз, имеющий массу: превышающую грузоподъемность подвижного состава более чем на 10 %;

до 6 т (сосредоточен на длине не более 2 м, погружен на платформу грузоподъемностью 8,2 т);

до 15 т (сосредоточен на длине не более 3,2 м, погружен на платформу грузоподъемностью 20 т).

3. ПОРЯДОК ПОГРУЗКИ НЕГАБАРИТНЫХ И ТЯЖЕЛОВЕСНЫХ ГРУЗОВ

3.1. Заявки на перевозку негабаритных и тяжеловесных грузов подаются грузоотправителем в службу эксплуатации предприятия промышленного железнодорожного транспорта (цеха) за день до начала погрузки.

3.2. Отправитель негабаритного груза представляет начальнику станции письменную заявку или телефонограмму с подробным указанием места погрузки, наименования груза, его массы, размеров (высота, длина, ширина), способа погрузки и крепления, количества требуемого подвижного состава и его типа.

3.3. Перевозка негабаритных грузов разрешается:

1, 2 и 3-й степеней — начальником службы эксплуатации или старшим диспетчером;

• сверхнегабаритных — начальником транспорта.

3.4. Перевозка тяжеловесных грузов, не выходящих за пределы габарита, разрешается начальником службы эксплуатации, старшим диспетчером или начальником станции.

3.5. Выбор способа погрузки негабаритного груза производится в каждом отдельном случае в зависимости от рода груза, его формы и массы.

Расчет крепления негабаритного груза производится в соответствии с техническими условиями погрузки и крепления груза (М., Транспорт, 1969).

У самоходных машин, установленных на платформы или транспортеры, должны быть заторможены ручные тормоза и включена первая передача.

3.6. Тяжеловесный груз с массой до 6 т разрешается грузить на платформу грузоподъемностью 8,2 т, а с массой до 15 т — на платформу грузоподъемностью 20 т.

Груз устанавливается на специальные лежни сечением 30×30 см, уложенные по длине подвижного состава. Центр тяжести груза должен совпадать с серединой платформы, а нагрузка на колесные пары распределяться равномерно.

3.7. Перевозка тяжеловесных грузов массой более 15 т при отсутствии платформы грузоподъемностью 20 т производится на транспортере.

3.8. Не допускается смещение центра тяжести груза в продольном направлении на величину более $1/8$ базы вагона.

3.9. В случаях, когда длина груза больше длины платформы, груз размещается на сцепе из двух платформ, нагрузка равномерно распределяется на обе платформы. При этом общая масса груза не должна превышать удвоенной подъемной силы платформы.

3.10. Погрузка негабаритных грузов производится на тупиковых путях и ответвлениях.

В исключительных случаях, с разрешения начальника транспорта, погрузка негабаритного груза может быть произведена на путях перегона. В этом случае на время погрузки перегон должен быть закрыт для движения поездов приказом дежурного поездного диспетчера.

Погрузка осуществляется под наблюдением старшего монтера пути.

3.11. Для определения степени негабаритности груза и правильности его погрузки следует пользоваться рулеткой, метром, 2-метровой рейкой, отвесом или уровнем.

4. ПОРЯДОК СЛЕДОВАНИЯ ПЕЗДОВ С НЕГАБАРИТНЫМИ И ТЯЖЕЛОВЕСНЫМИ ГРУЗАМИ ПО РАЗДЕЛЬНЫМ ПУНКТАМ И ПЕРЕГОНАМ

4.1. При приеме негабаритного груза необходимо обращать особое внимание на правильность погрузки, сосредоточение груза и надежность крепления.

4.2. Подвижной состав с негабаритными грузами 1-й степени разрешается к перевозке дежурным поездным диспетчером и может прицепляться ко всем торфовозным и хозяйственным поездам для следования без ограничения скорости. На двухпутных участках возможно параллельное и встречное движение, кроме случаев скрещения и параллельного движения со снегоочистителем, путевыми машинами в рабочем состоянии и другими негабаритными грузами.

Ответственность за безопасность движения с негабаритным грузом 1-й степени несут дежурный поездной диспетчер, кондуктор и машинист локомотива.

4.3. Негабаритные грузы 2-й степени принимаются к перевозке кондуктором, на отдельных пунктах проверяются дежурным и разрешаются к перевозке дежурным поездным диспетчером.

Грузы перевозятся отдельным локомотивом в сопровождении кондукторов.

На отдельных пунктах допускается скрещение с поездом, проходящим по соседнему пути; при этом негабаритный груз должен находиться на приеме-отправочном пути на расстоянии не менее 25 м от предельного столбика в сторону станционного здания.

Скрещение и параллельное движение на перегонах двухпутных участков не допускается.

Скорость движения по главным путям: на прямых участках пути не более 20 км/ч, на кривых — 10 км/ч.

Порядок пропуска негабаритных грузов 2-й степени устанавливает дежурный поездной диспетчер.

4.4. При перевозке негабаритных грузов 3-й степени по главным путям начальник службы эксплуатации накануне дня перевозки уведомляет телефонограммой начальников службы пути и электроотдела о выделении ответственных лиц для сопровождения негабаритного груза.

При перевозке по главным путям грузы сопровождаются кондуктором, в отдельных случаях — дорожным мастером, а при негабаритности по высоте — и представителем электроотдела. В пределах раздельного пункта перевозка производится под наблюдением дежурного.

4.5. Поезда с негабаритным грузом 3-й степени пропускаются через раздельные пункты по путям, предусмотренным техническо-распорядительным актом; при этом смежные пути должны быть свободны от подвижного состава, а стрелочные указатели и карликовые светофоры сняты.

Движение поезда с негабаритным грузом 3-й степени производится со скоростью не более 15 км/ч на прямых участках пути и 5 км/ч на кривых участках и станционных путях

4.6. Во всех случаях негабаритные грузы 2-й и 3-й степеней перевозятся в сопровождении представителя грузоотправителя.

4.7. Негабаритные грузы всех степеней при перевозке по внутренним путям торфопредприятий следуют в сопровождении кондуктора и ответственного представителя торфопредприятия. При проезде раздельных пунктов эти грузы сопровождаются начальником или дежурным раздельного пункта, а при негабаритности по высоте, кроме того, и представителем электроотдела.

4.8. Нахождение сопровождающих лиц на негабаритном грузе при его передвижении запрещается.

Ответственный представитель службы пути при сопровождении негабаритного груза следует на локомотиве, а остальные сопровождающие лица находятся в пассажирском вагоне, прицепленном в хвосте поезда.

4.9. Во всех случаях при перевозке негабаритных грузов дежурный поездной диспетчер циркулярным приказом указывает порядок следования негабаритного груза по всему участку, проверяет готовность раздельных пунктов к приему и следит за продвижением поезда.

4.10. Во время прохода поезда с негабаритными грузами 2-й и 3-й степеней по станции запрещается находиться около пути следования поезда, о чем дежурный по раздельному пункту заблаговременно предупреждает всех работников, находящихся на станции.

4.11. Негабаритные грузы 1-й степени ставятся в голове состава и следуют без ограничения скорости в любое время суток.

4.12. Перевозка негабаритных грузов 2-й и 3-й степеней осуществляется только в светлое время суток.

4.13. Тяжеловесный груз, не выходящий за пределы габарита, принимается к отправлению начальником или дежурным раздельного пункта и может следовать со всеми торфовозными и хозяйственными поездами с установленной для данного участка скоростью.

4.14. На перегонах, допускающих отправление поездов вслед, разрешается отправление поездов с негабаритным грузом вслед за всеми поездами, кроме пассажирских и хозяйственных.

Отправление поездов вслед за поездом с негабаритным грузом 2-й и 3-й степеней не допускается.

4.15. Негабаритные грузы 3-й степени и особо тяжеловесные, ранее не перевозившиеся по путям данного транспортного управления (торфопредприятия), принимаются к перевозке комиссией в составе представителей служб эксплуатации и пути и, в необходимых случаях, электроотдела и вагонной службы.

4.16. Служба эксплуатации транспортного управления (торфопредприятия) устанавливает пути приема и постановки поезда с негабаритным грузом при скрещении поездов по каждому отдельному пункту.

5. ПУТИ И УЧАСТКИ, ОГРАНИЧИВАЮЩИЕ ПРОПУСК ПОЕЗДОВ С НЕГАБАРИТНЫМИ ГРУЗАМИ

5.1. Пути и участки, ограничивающие пропуск негабаритных грузов, устанавливаются службой эксплуатации предприятия промышленного железнодорожного транспорта (торфопредприятия) совместно со службой пути и электроотделом.

5.2. Эстакады и аппарели для погрузки и выгрузки располагаются по высоте не более 700 мм над головкой рельса и не ближе 1365 мм от оси пути.

5.3. На всех отдельных пунктах входные светофоры, а также проходные светофоры на участках, оборудованных автоблокировкой, устанавливаются на расстоянии не менее 1000 мм от оси пути.

5.4. Все негабаритные грузы, превышающие установленные ограждения по высоте 6100 мм над головкой рельса и по ширине 3900 мм от оси пути, перевозятся по особому указанию начальника транспорта.

6. ГАБАРИТНЫЕ ВОРОТА. ГАБАРИТ ПРИБЛИЖЕНИЯ СТРОЕНИЙ

6.1. На всех участках пути, пересекаемых высоковольтными линиями электропередач, мостами, путепроводами, устанавливаются габаритные ворота на расстоянии не менее 50 м от места пересечения с указанием предельной высоты груза над головкой рельса.

6.2. Все постоянные и временные сооружения высотой более 700 мм над головкой рельса (кроме эстакад, указанных в п. 5.2), а также места складирования грузов у железнодорожного пути располагаются на расстоянии не ближе 2500 мм от оси пути.

На постоянных складах погрузки и выгрузки груз может быть уложен на расстоянии не менее 2000 мм от головки крайнего рельса.

6.3. За правильность складирования материалов у железнодорожного пути на перегонах, ответвлениях и тупиках несут ответственность дорожные мастера и старшие рабочие службы пути, а в пределах отдельных пунктов — их начальники и дежурные.