

ТИПОВОЙ ПРОЕКТ

409-14-84.94

ЗДАНИЕ МОЙКИ СТРОИТЕЛЬНЫХ МАШИН

АЛЬБОМ 2

ОВ	Отопление и Вентиляция	стр. 3-9
ВК	Внутренний водопровод и канализация	стр. 10-12
ЭМ	Силовое электрооборудование и электроосвещение	стр. 13-17
АОВ	Автоматизация систем отопления и Вентиляции	стр. 18-23
СС	Связь и сигнализация	стр. 24-25

ТИПОВОЙ ПРОЕКТ
409-14-84.94
ЗДАНИЕ МОЙКИ СТРОИТЕЛЬНЫХ МАШИН

АЛЬБОМ 2

Перечень альбомов

Альбом 1	ПЗ	Пояснительная записка	Альбом 2	ОВ	Отопление и Вентиляция
	ТХ	Технология производства		ВК	Внутренний водопровод и канализация
	АР	Архитектурные решения		ЭМ	Силовое электрооборудование и
	КЖ	Конструкции железобетонные		АОВ	электроосвещение
	КЖИ	Строительные изделия			Автоматизация систем отопления и
					Вентиляции
				СС	Связь и сигнализация
			Альбом 3	СО	Спецификации оборудования
			Альбом 4	ВМ	Ведомости потребности в материалах
			Альбом 5	С	Сметы

РАЗРАБОТАН:

А.О. "Проектный институт N2"

Главный инженер института

Главный инженер проекта




Б. А. Аронов

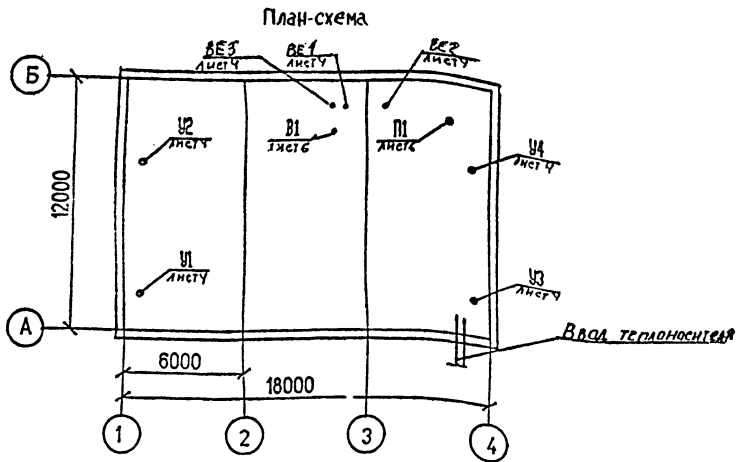
Ю. М. Шейнбергин

Утвержден ГЛАВПРОЕКТОМ МИНИСТРОА РОССИИ
письмо от 22.12.94 N 9-3-1/193
Введен в действие
А.О. "Проектный институт N2"
приказ от 26.12.94 N 103

СОДЕРЖАНИЕ АЛЬБОМА

ЛИСТ	НАИМЕНОВАНИЕ	СТР.
	Отопление и вентиляция (ОВ)	
1-3	Общие данные (начало, продолжение, окончание)	3-5
4	План систем отопления и вентиляции. Схемы систем вентиляции	6
5	Схемы систем отопления и теплоснабжения установок П1, У1...У4	7
6	Установка систем П1, В1	8
7	Узел управления	9
	Внутренние водопровод и канализация (ВК)	
1	Общие данные	10
2	Данные по производственному водопотреблению и водоотведению	11
3	План на отм. 0.00. Схемы систем В1, В4, В5, К1	12
	Силовое электрооборудование и электроосвещение (ЭМ)	
1	Общие данные	13
2	Принципиальная схема распределительной сети	14
3	План расположения электрооборудования и прокладки распределительной и питающей сетей	15
4	План расположения электрооборудования и прокладки сетей освещения	16
5	Кронштейн	17

ЛИСТ	НАИМЕНОВАНИЕ	СТР.
	Автоматизация систем отопления и вентиляции (АОВ)	
1	Общие данные	18
2	Приточная система П1. Функциональная схема	19
3	Приточная система П1. Схема внешних соединений	20
4	Тепловая задеса У1, У2 (У3, У4). Принципиальные схемы упр.	21
5	Тепловая задеса У1, У2 (У3, У4). Схема внешних соединений	22
6	План трасс кабелей и труб	23
	Связь и сигнализация (СС)	
1	Сети связи. Общие данные	24
2	Сети связи, на плане с отм. 0.00	25



ВЕДОМОСТЬ ССЫЛОЧНЫХ И ПРИЛАГАЕМЫХ ДОКУМЕНТОВ

Обозначение	Наименование	Примеч.
	Ссылочные документы	
1494-2 в.12	Воздушно-тепловые завесы для ворот промышленных зданий.	
1494-10	Решетки щелевые регулируемые. Тип Р.	
1494-21	Крепление решеток воздухоприточных типа "рр" и щелевых регулируемых типа "р" к воздуховодам и строительным конструкциям.	
4.903-10 в.4,5,6	Изделия и детали трубопроводов для тепловых сетей.	
4.904-69	Детали крепления санитарно-технических приборов и трубопроводов.	
5.904-74.93 в.0,1	Унифицированные конструкции приточных вентиляционных установок.	
5.903-13 в.1,2,3,4,5	Изделия и детали трубопроводов для тепловых сетей.	
5.903-20	Воздухосборники для систем отопления и теплоснабжения вентиляционных установок.	
5.903-21	Узлы обвязки регулирующих клапанов на трубопроводах тепло- и холодоснабжения воздухонагревателей и поверхностных воздухоохладителей.	
5.904-1	Детали крепления воздухопроводов.	
5.904-4	Двери и люки для вентиляционных камер.	
5.904-38	Гибкие вставки к центробежным вентиляторам. Рабочие чертежи.	

ВЕДОМОСТЬ ССЫЛОЧНЫХ И ПРИЛАГАЕМЫХ ДОКУМЕНТОВ

Обозначение	Наименование	Примеч.
5.904-45	Узлы прохода вентиляционных вытяжных шахт через покрытия зданий. Узлы прохода общего назначения. Рабочие чертежи.	
5.904-50 в.0,1	Решетки вентиляционные регулируемые типа РВ.	
5.904-51 в.1	Зонты и дефлекторы вентиляционных систем.	
7.903.9-2	Тепловая изоляция трубопроводов с положительными температурами.	
ГЛКН	Установка приборов арматуры и средств автоматизации на трубопроводах технологического оборудования и металлургических конструкциях.	
„Проектмонтажавтоматика“	Прилагаемые документы	
ОВ.СО	Спецификация оборудования.	Альбом 3
ОВ.ВМ	Ведомость потребности в материалах	Альбом 4

ВЕДОМОСТЬ РАБОЧИХ ЧЕРТЕЖЕЙ ОСНОВНОГО КОМПЛЕКТА

Лист	Наименование	Примеч.
1	Общие данные (начало).	
2	Общие данные (продолжение).	
3	Общие данные (окончание).	
4	ПЛАН СИСТЕМ ОТОПЛЕНИЯ И ВЕНТИЛЯЦИИ СХЕМЫ СИСТЕМ ВЕНТИЛЯЦИИ	
5	СХЕМЫ СИСТЕМ ОТОПЛЕНИЯ И ТЕПЛОСНАБЖЕНИЯ УСТАНОВОК П1, У1... У4	
6	УСТАНОВКА СИСТЕМ П1, В1	
7	УЗЕЛ УПРАВЛЕНИЯ	

"Технические решения, принятые в рабочих чертежах, соответствуют требованиям экологических, санитарно-гигиенических, противопожарных и других норм, действующих на территории Российской Федерации, и обеспечивают безопасную для жизни и здоровья людей эксплуатацию объекта при соблюдении предусмотренных рабочими чертежами мероприятий.

Главный инженер проекта *[Подпись]* Штеягаров В.И.

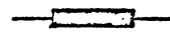
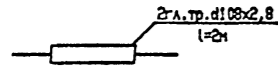

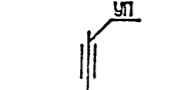
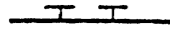
ПРИВЯЗАН		Листов	
ИНВ. N		409-14-84.94-06	
Здание мойки строительных машин			
ИЗМ.	КОЛ-ВО	ЛИСТ	ИЗ КОЛ-ВО ЛИСТОВ
Г И П	В.И.С.С.С.В.	1	7
Нач. отв.	Навоточев		
Зав. гр.	Агафонова		
Исполнит.	Ермоленко		
Общие данные (начало)		ПРОЕКТНЫЙ ИНСТИТУТ №2	

ХАРАКТЕРИСТИКА ОТОПИТЕЛЬНО-ВЕНТИЛЯЦИОННЫХ СИСТЕМ

Обозначение системы	Кол. теп.	Наименование обслуживаемого помещения (технологического оборудования)	Тип установки	Вентилятор						Электродвигатель			Воздуонагреватель						Фильтр					Примечание			
				Тип исполнения по взрывозащите	N	Схема исполнения	Положение	L, м3/ч	P, Па	n, об/мин	Тип исполнения по взрывозащите	N, кВт	n, об/мин	Тип	N	Кол.	Т-ра нагрева °C		Расход тепла, Вт	P, Па	Тип	N	Кол.		P, Па	Концентрация, мг/м3	
																	от	до								Начал.	Конечн.
П1	1	Участок наружной мойки	1,05 дном	ВЦ4-75	5	1	10°	4330	1000	1420	4A90L4 У2	2,2	1420	КСк3	6	2	-30	+27	89660	4,4	ФЯУФЖ		4	40			Необходимость установки фильтров определяется при привязке
В1	1	" "	0,9 дном	ВЦ4-75	5	1	ГР0	4800	500	1400	4A80A4 У2	1,1	1420														
У1, У3	2	" "	1,1 дном	ВЦ4-75	6,3	1	ПР180	17000	1000	1455	4A132M4 У2	11	1455	КВБ	8	4	+14	+50	205000								
У2, У4	2	" "	1,1 дном	ВЦ4-75	6,3	1	Л180	17000	1000	1455	4A132M4 У2	11	1455	КВБ	8	4	+14	+50	205000								

Оборудование подобрано в соответствии с табл.1 СНиП 2.04.05-91

У С Л О В Н Ы Е О Б О З Н А Ч Е Н И Я

-  Радиатор "МС-140-108"
-  Регистры из 2-х гладких труб диаметром 108 мм
длиной 2 м каждая
-  Клапан регулирующий с электромоторным исполнительным механизмом
-  Узел прохода воздуховода через кровлю
-  Закладные конструкции для установки контрольно-измерительных приборов

ОСНОВНЫЕ ПОКАЗАТЕЛИ ПО ЧЕРТЕЖАМ ОТОПЛЕНИЯ И ВЕНТИЛЯЦИИ

Наименование здания (сооружения), помещения	Объем м3	Периоды года при tн, °C	Расход тепла, Вт				Расход холода, Вт	Установленная мощность электродвигат. кВт
			На отопление	На вентиляцию	На горячее водоснабжение	Общая		
Мойка строительных машин		-30	874380	77610	-	951990		47,3

ЖВ т.ч. на воздушно-тепловые завесы 820000 Вт

ПРИВЯЗАН

ИНВЕН

409-14-84.94 -08

Здание мойки строительных машин

ИЗМ.	КОЛ. ЛИСТ.	ЛИСТ	И ДИСТ.	ИЗМ.	ДАТА
Г И П		Ивангород			11.31
Нач. отв.		Навоточер			
Зав. гр.		Агафонов			
Исполнит.		Евдокимов			

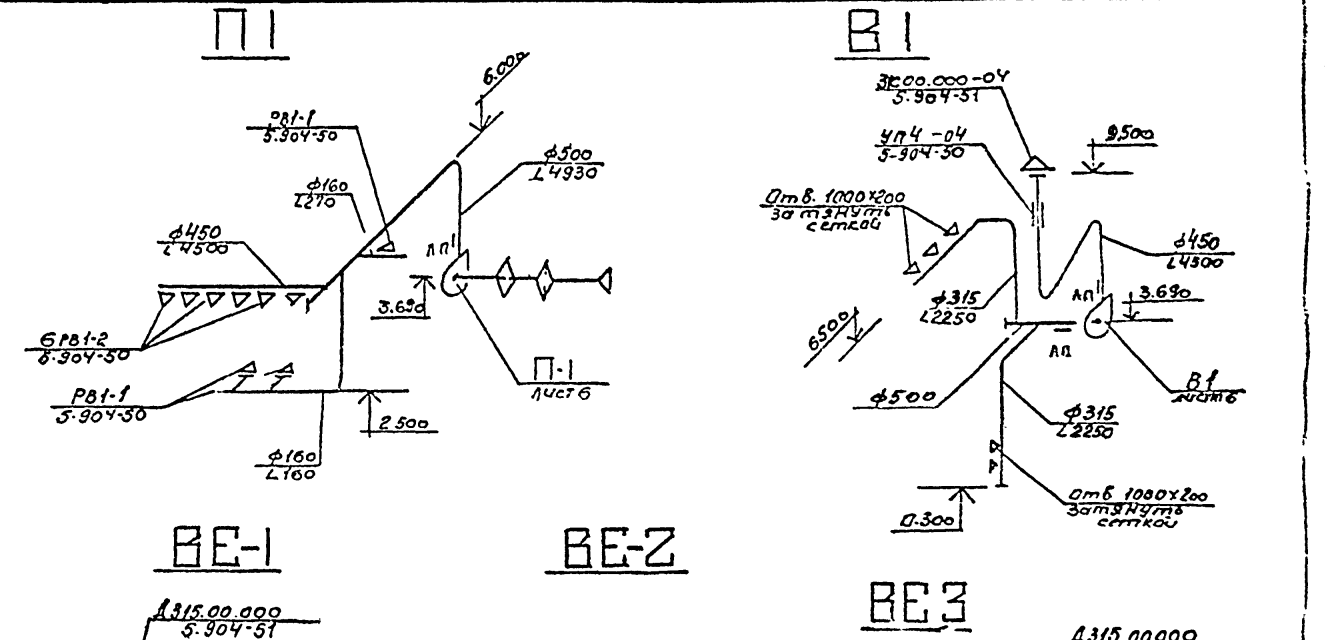
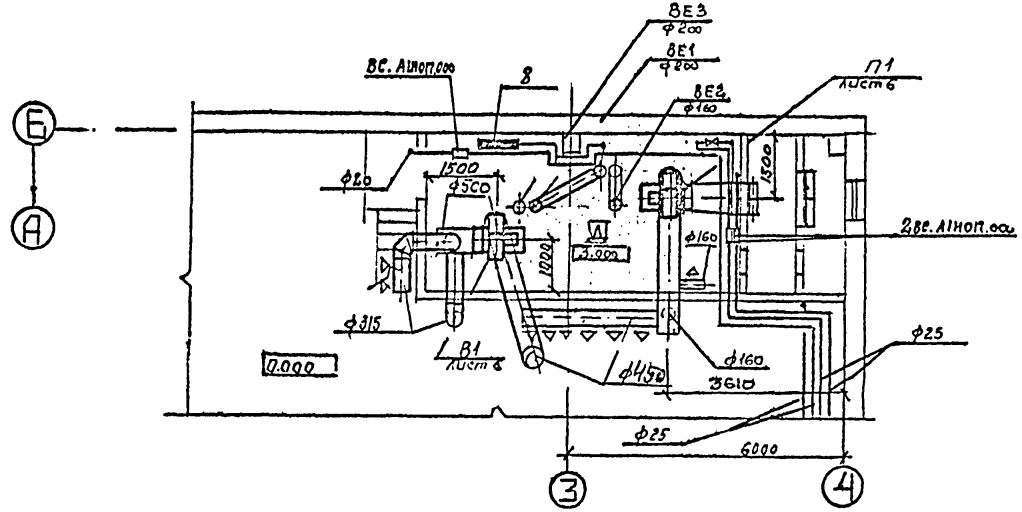
СТАДЕН	АВТ	АРХИТОВ
Р	2	

Общие данные (продолжение)

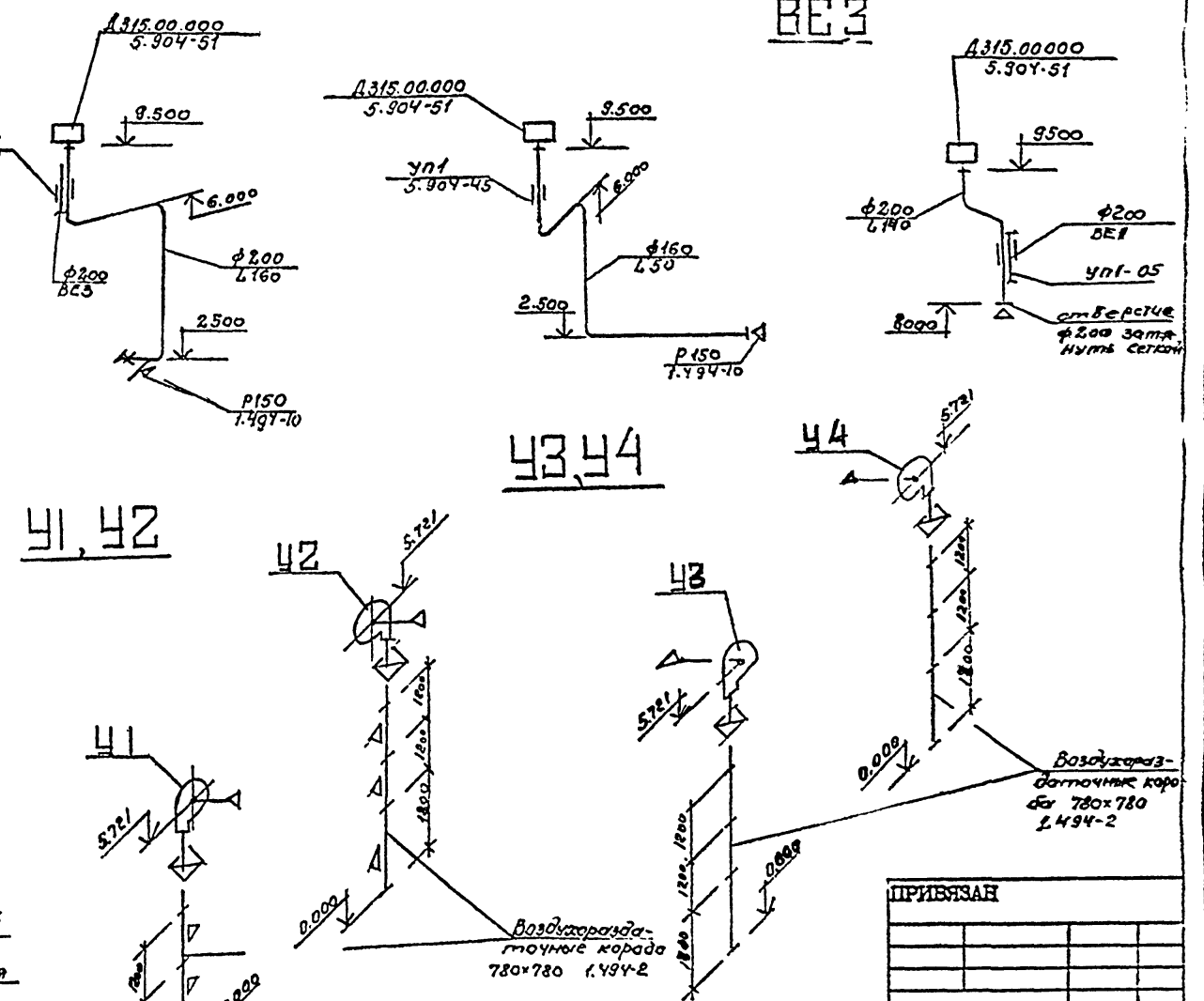
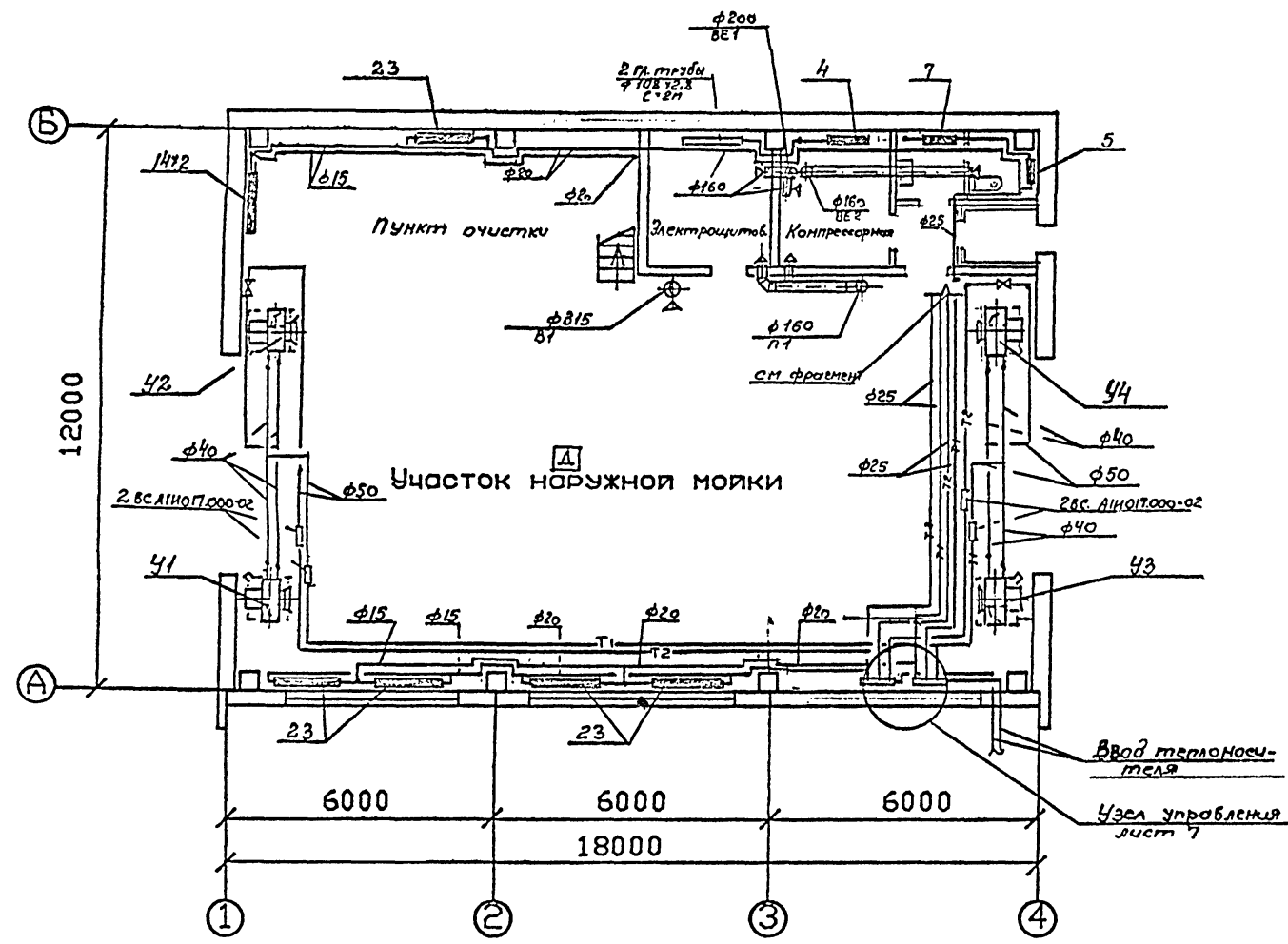
ПРОЕКТНЫЙ ИНСТИТУТ №2

АМБ 60М 2

Фрагмент 1



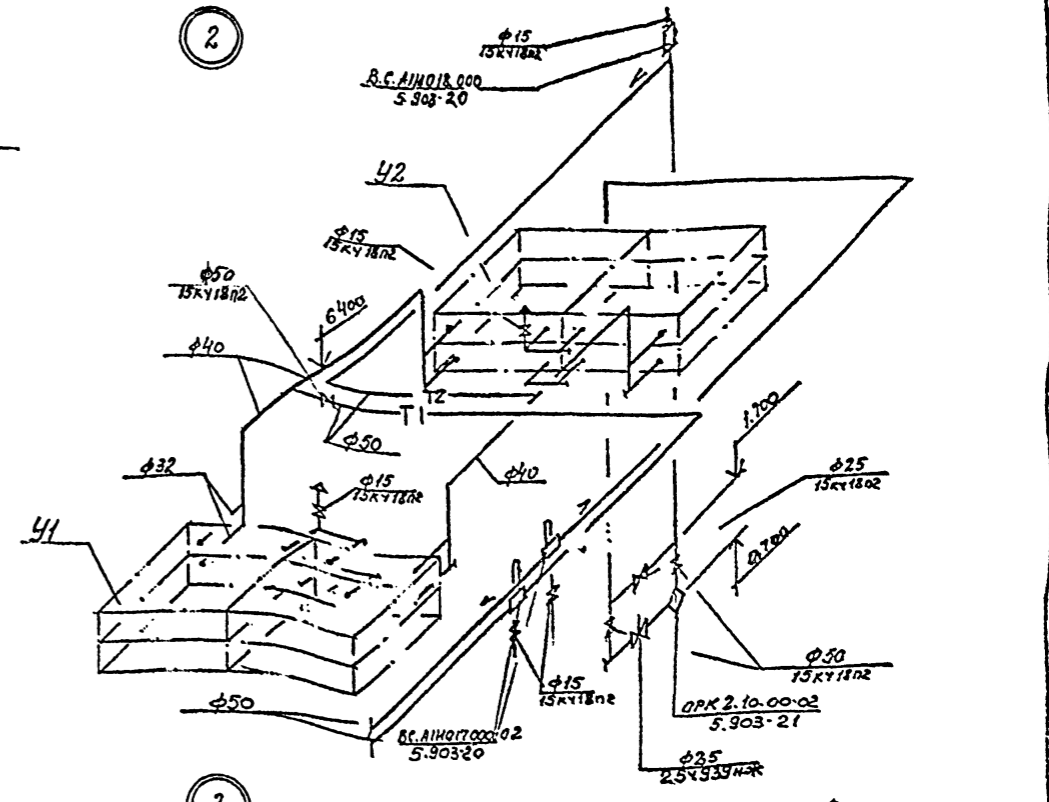
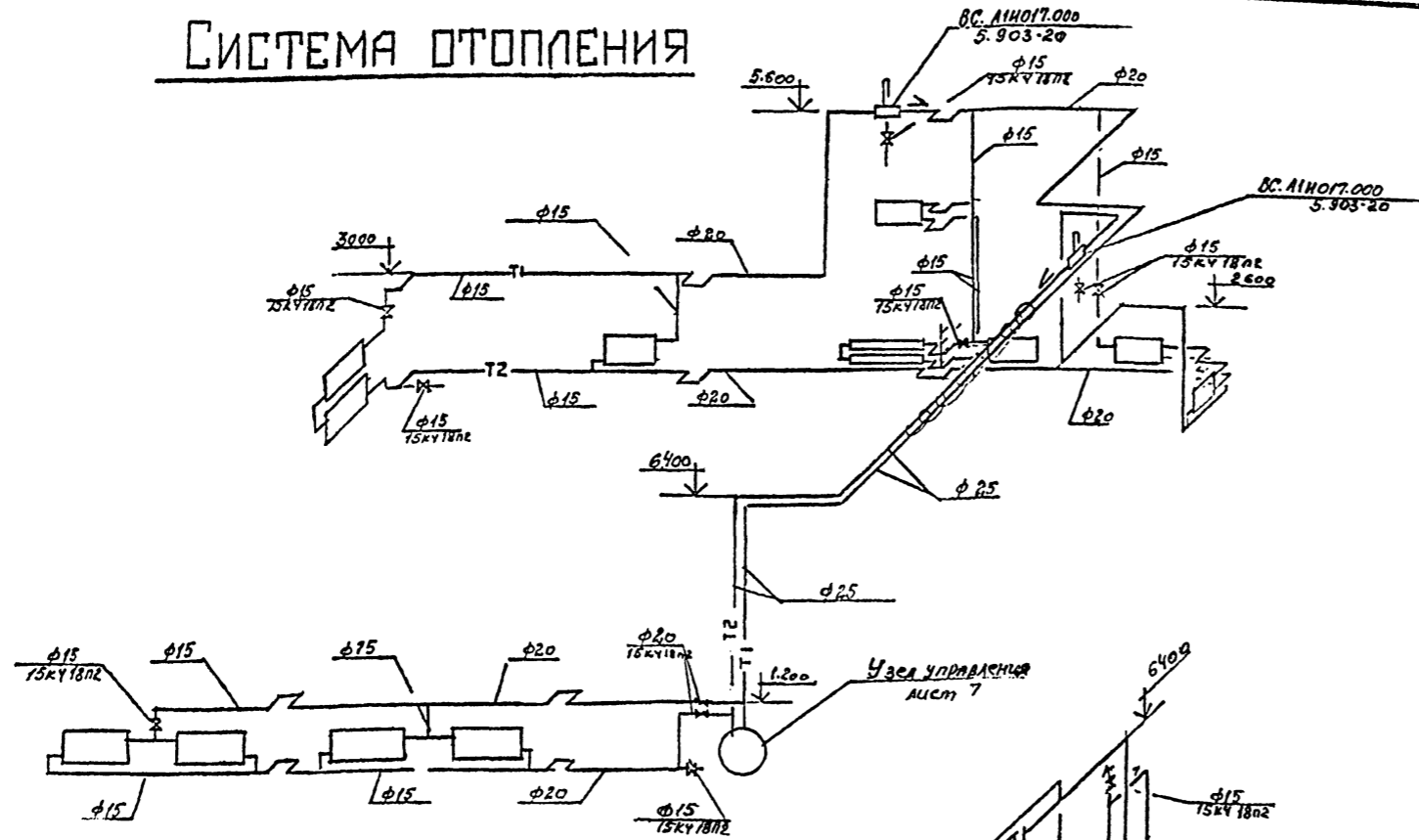
План на отн. 0.0 0 0



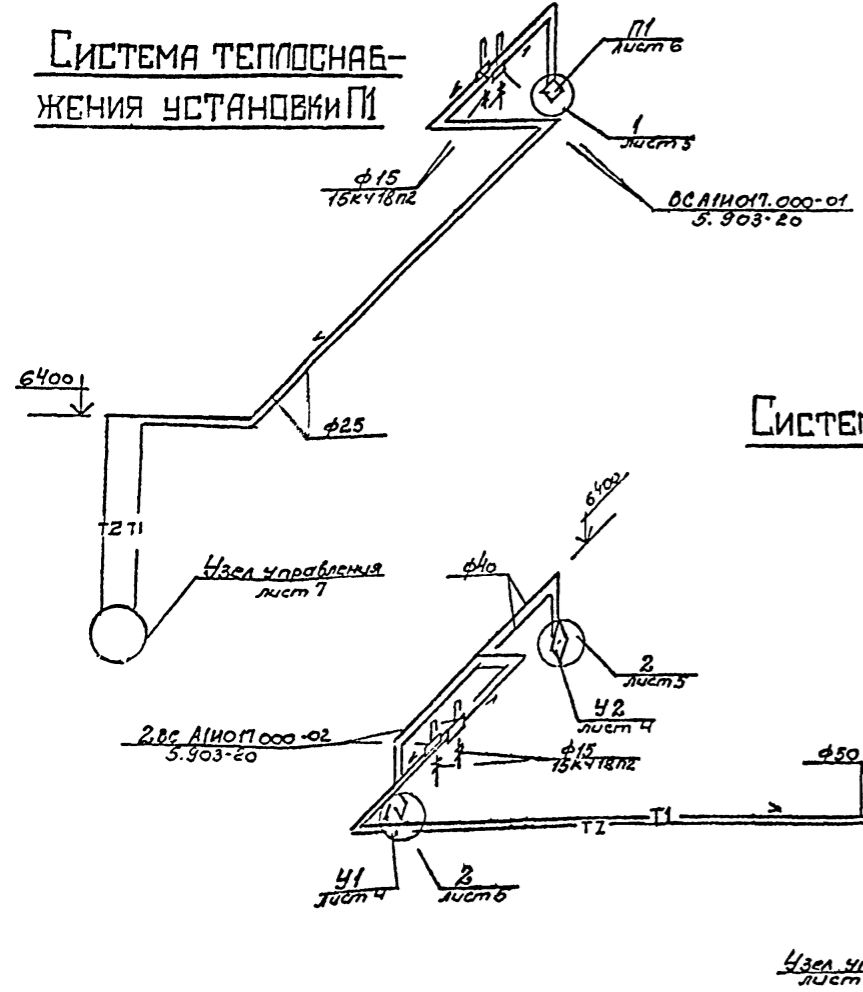
ИЗМ. ПОДП. _____
 Р. ЧИСК. И ДАТА _____
 ВЗАМЕН ИВАН

409-14-84.94 -08			
Здание мойки строительных машин			
ИЗМ.	КОЛ. Л.	АРХТ.	ПРОЕК.
2011	Штеинберг	2011/11/14	2011/11/14
Нач. отд.	Найточев	Иванов	Иванов
Зав. гр.	Легаванова	Иванов	Иванов
Вед. инж.	Ермоленко	Сидоров	Сидоров
План систем отопления и вентиляции. Схемы систем вентиляции			Стадия Лист Листов Р 4
ПРОЕКТИРОВАНИЕ ИНСТИТУТ №2			400318-02 7

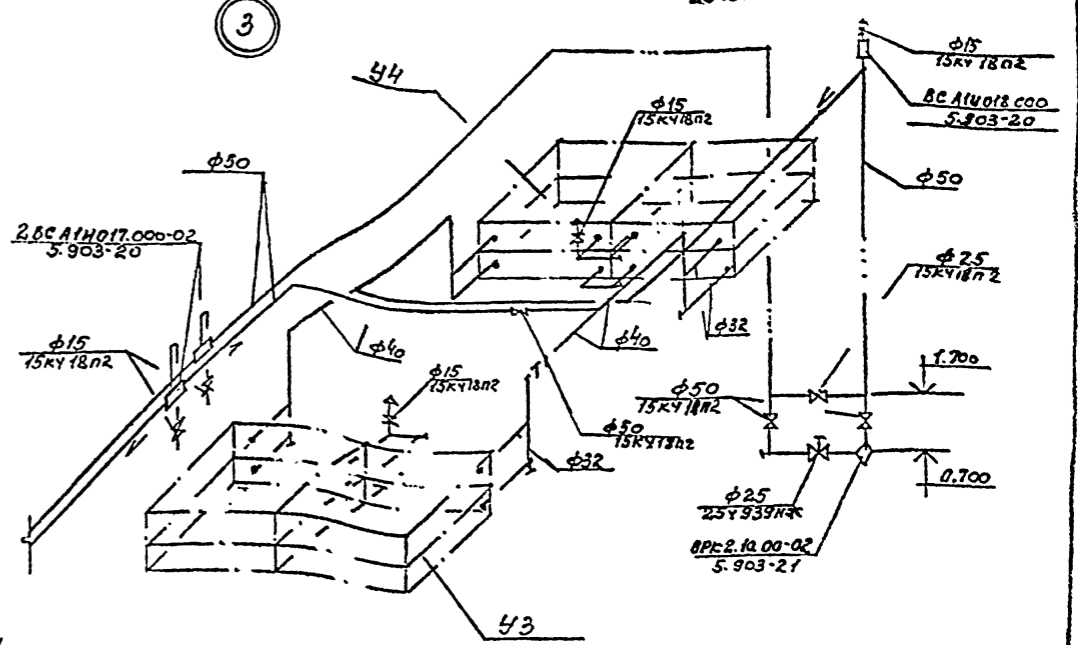
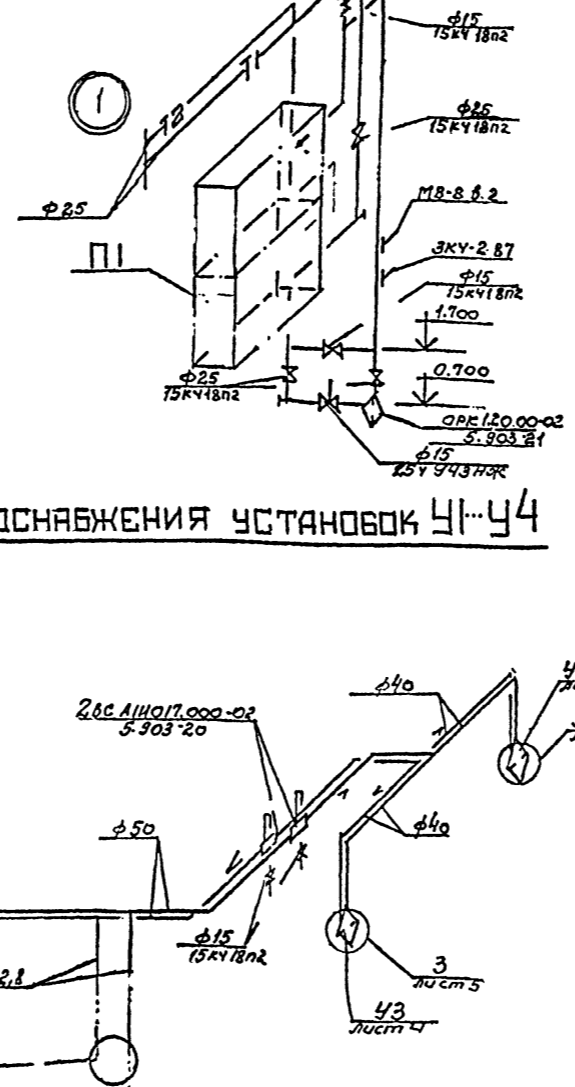
СИСТЕМА ОТОПЛЕНИЯ



СИСТЕМА ТЕПЛОСНАБЖЕНИЯ УСТАНОВКИ П1



СИСТЕМА ТЕПЛОСНАБЖЕНИЯ УСТАНОВОК У1-У4



ПРИВЯЗАН			
ИНВ.			

409-14-84.04 -0B				
Здание мойки строительных машин				
Изм.	Колуч	Лист	Издок	Подпись
2	УП	Штринга	1/12	12/84
Исполн.		Чайточка		
Зав. з.р.		Гасанов		
Вед. инж.		Ермоленко		
Системы систем отопления и теплоснабжения установок П1, У1-У4				ПРОЕКТНЫЙ ИНСТИТУТ №2.

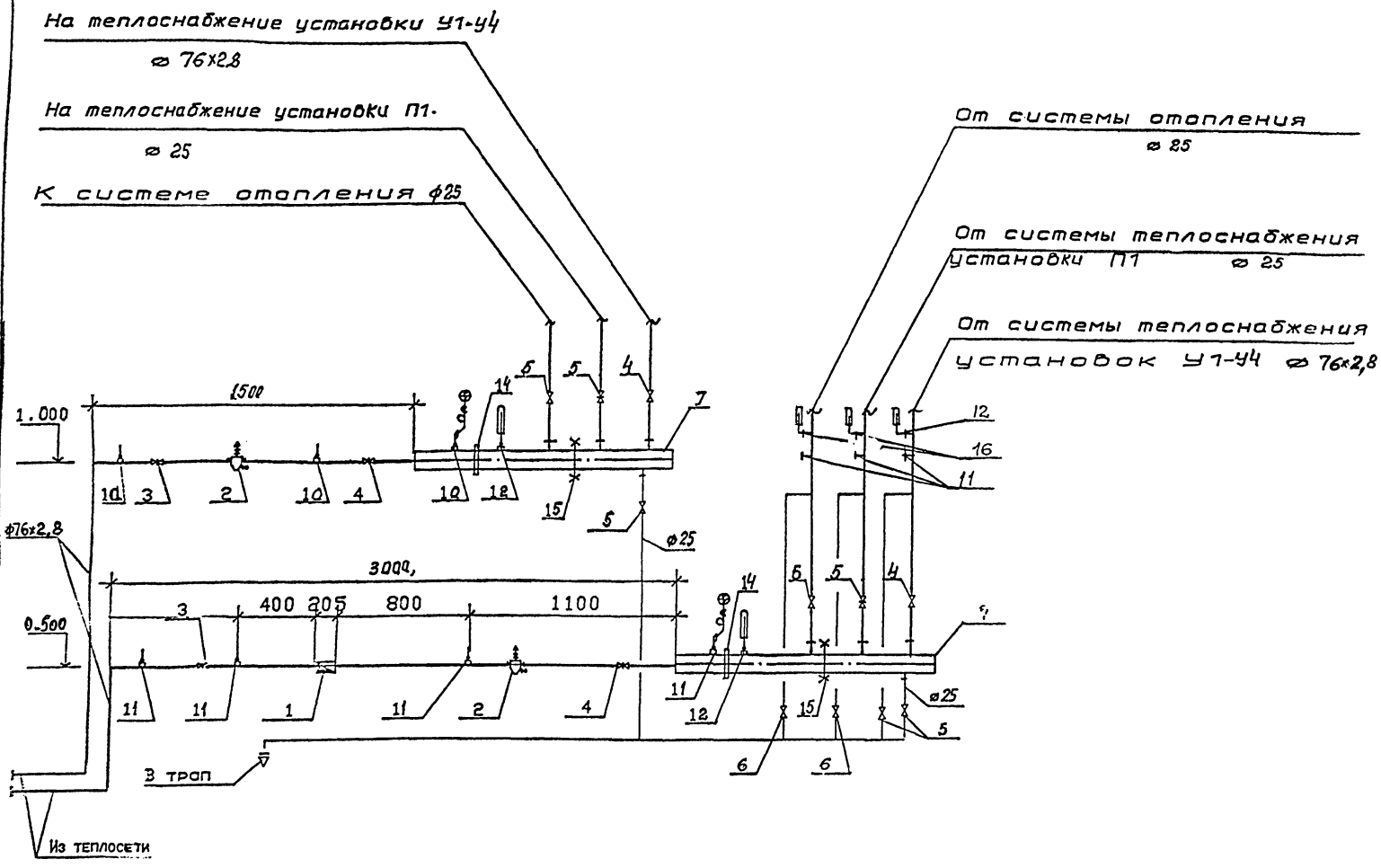
40928-02 8

Лист 2

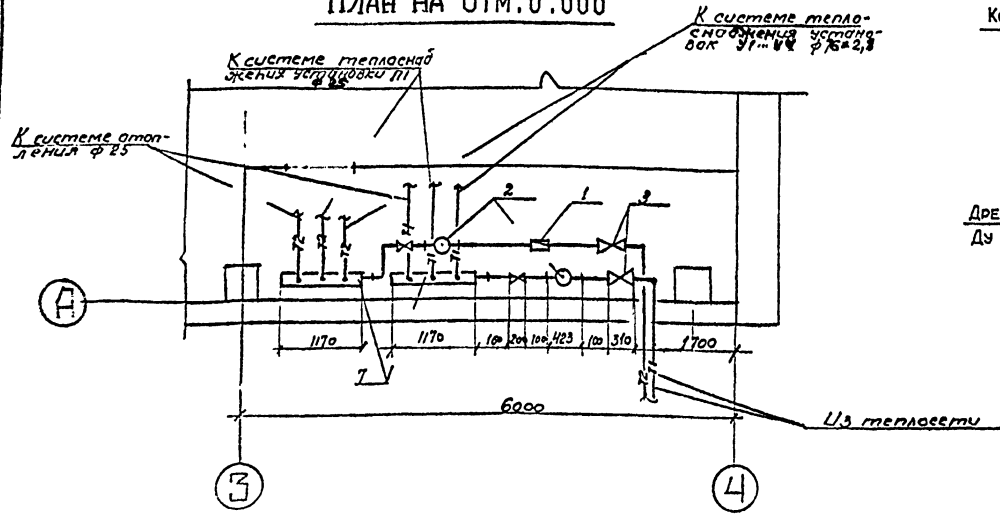
Изд. № подл. Подпись и дата

УЗЕЛ УПРАВЛЕНИЯ

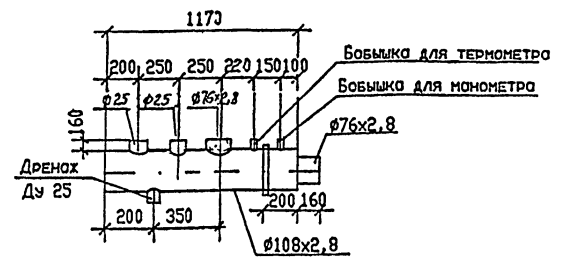
Альбом 2



ПЛАН НА ОТМ. 0.000



Коллектор подводящей и обратной воды



СПЕЦИФИКАЦИЯ ОТОПИТЕЛЬНО-ВЕНТИЛЯЦИОННЫХ УСТАНОВОК

Марка, поз.	ОБОЗНАЧЕНИЕ	НАИМЕНОВАНИЕ	КОЛ	Масса едкг	Примечание
1		Счетчик турбинный типа ВТГ-80	1	15,0	
2	5.903-13 в.5	Грязевик абонентский 16-80 т34,04	2	322	
3	15с22нж	Вентиль запорный фланцевый ф65	2	32,0	
4	30ч6бр	Задвижка параллельная фланцевая с выдвигным шпинделем ф80	4	29,0	
5	15кч19П2	Вентиль запорный фланцевый ф25	7	2,7	
6	15кч18П2	Вентиль запорный муфтовый ф15	2	0,7	
7	ГОСТ 10704-91	Коллектор распределительный из стальной трубы ф108x2,8 l=1170	2		
8	Манометровый завод г.Томск	Манометр тип ОБМ-160 со шкалой 0-10кгс/см2 по ГОСТ 2405-88	2		
9	Клинский термометровый завод	Термометр П5-160-89 по ТУ25-2021.010-89 с оправой по ОСТ 25.1281-87	2		
10		Закладные детали ЗК4-46-76	3		
11		ЗК4-48-76	7		
12		ЗК4-1-87	3		
13	Клинский термометровый завод	Термометр У4-260-161 по ТУ25-2021.010-89	3		
14		Скользкая опора	2		
15		Неподвижная опора	4		
16		Закладные детали ЗК4-2-87	2		

ПРИВЯЗАН		
ИНВАН		

409-14-84.94 - 08

Здание мойки строительных машин

ИЗМ. КОМУЧ	ЛЕСТ	ИДЮК	ПОДП	ДАТА
ГИП	ШТЕЙНГАРТ	Иль	12.84	
Нач. ОТА	НОВОТОНЕВ	Иль	12.84	
Зор. гр.	АГОРОНОВ	Иль		
Вед. инж.	ЕРМОЛЕНКО	Иль		

СТАВКА	ЛЕТ	ЛЕТСЗ
Р	7	

Узел управления

ПРОЕКТНЫЙ ИНСТИТУТ N2

400388-02 10

Имя и фамилия инженера

Альбом 2

ВЕДОМОСТЬ РАБОЧИХ ЧЕРТЕЖЕЙ ОСНОВНОГО КОМПЛЕКТА

Лист	Наименование	Примечание
1	ОБЩИЕ ДАННЫЕ	
2	ПЛАН НА ОТМ. 0,000. СХЕМЫ СИСТЕМ В1; В4; В5; К1.	
3	ДАННЫЕ ПО ПРОИЗВОДСТВЕННОМУ ВОДОПОТРЕБЛЕНИЮ И ВОДООТВЕДЕНИЮ	

ОСНОВНЫЕ ПОКАЗАТЕЛИ ПО ЧЕРТЕЖАМ ВОДОПРОВОДА И КАНАЛИЗАЦИИ

Наименование системы	Потребный напор на вводе, м	Расчетный расход				Установленная мощность электродвигателей, кВт	Примечание
		м3/сут	м3/ч	л/с	при пожаре, л/с		
В1 в том числе на производственные нужды и хоз-питьевые нужды		1,82	0,405	0,26			
Т3		0,20	0,200	0,20		1,25	
В4; В5		16,20	2,05	0,569		4,1	
К1		0,20	0,200	1,80			

ОБЩИЕ УКАЗАНИЯ.

Проект внутреннего водопровода и канализации разработан в соответствии с заданиями, выданными отделами ПИ-2 и действующими строительными нормами и правилами СНиП 2.04.01-85; 3.05.01-85. Объем здания 2021 т³, огнестойкость строительных конструкций II, категория основного производства по пожароопасности Д². Внутреннее пожаротушение не предусматривается.

Наружное пожаротушение предусмотрено от пожарных гидрантов, установленных на проездах. Расход воды принят 10,0 л/сек. Монтаж и приемка систем трубопроводов производить по СНиП 3.05.01-85.

Сети водопровода укладываются с уклоном 0,002-0,005 в сторону разборных точек.

Стальные трубопроводы окрашиваются эмалью ПФ-133 за 2 раза.

Для сокращения расходов воды на технологические нужды, а также с целью обеспечения охраны окружающей среды в проекте разработана система оборотного водоснабжения мойки машин. Схема очистки стоков от мойки машин.

Сточные воды из приемника моечного поста самотеком поступают в приемный резервуар, откуда насосом ГНОИ 10/10 перекачиваются на компактную блочную установку «Автосток» в отсек гашения скоростного напора отстойника.

Из отсека вода подается в тонкослойный модуль отстойника, далее вода подается в коагулирующий фильтр, в ступенчатый фильтр, в резервуар чистой воды и далее к установке мойки машин.

Скрытые санитарно-технические работы подлежат освидетельствованию в соответствии со СНиП 3.01.01-86.

ВЕДОМОСТЬ ССЫЛОЧНЫХ И ПРИЛАГАЕМЫХ ДОКУМЕНТОВ

Обозначение	Наименование	Примечание
	<u>Ссылочные документы</u>	
Серия 4.900-10 Выпуск 1,2,3,4	Альбом оборудования, фасонных частей и арматуры для сетей и сооружений водопровода и канализации.	
Серия 4.900-9 Выпуск 0-1,1	Узлы и изделия трубопроводов из пластмассовых труб для систем водоснабжения и канализации	
Серия 5.900-7 Выпуск 0,1, 4	Опорные конструкции и средства крепления стальных трубопроводов внутренних санитарно-технических систем.	
Серия 5.901-1 Выпуск 0	Водомерные узлы.	
	<u>Прилагаемые документы</u>	
ВК.СО	Спецификация оборудования.	Альбом 3
ВК.ВМ	Ведомость потребности в материалах	Альбом 4

УСЛОВНЫЕ ОБОЗНАЧЕНИЯ.

Наименование	Обозначение
1. Водопровод:	
а) хозяйственно-питьевой производственно-противопожарный	В1
оборотной воды I, подающий	В4
оборотной воды I, обратный	В5
2. Канализация:	
а) бытовая	К1

"Технические решения, принятые в рабочих чертежах, соответствуют требованиям экологических, санитарно-гигиенических, противопожарных и других норм, действующих на территории Российской Федерации, и обеспечивают безопасную для жизни и здоровья людей эксплуатацию объекта при соблюдении предусмотренных рабочими чертежами мероприятий.

Главный инженер проекта *И.И. Шибиняраг*

ПРИВЯЗАН				
ИНВ. №	409-14-84.94 - ВК			
ЗДАНИЕ МОЙКИ СТРОИТЕЛЬНЫХ МАШИН.				
Изм.	Кол-во	Лист	Число	Дата
Г.И.И.	Шибиняраг	1	1	1986
НАЧ.ОТД.	НАЧ.ОТДЕЛА	1	1	1
Зав.гр.	Д.И.И.И.И.	1	1	1
И.И.И.И.И.	И.И.И.И.И.	1	1	1
И.И.И.И.И.	И.И.И.И.И.	1	1	1
Стандарт				
Лист				
Листов				
Р 1 3				
ОБЩИЕ ДАННЫЕ				
ПРОЕКТИРНИЙ ИНСТИТУТ №2				

ДААННЫЕ ПО ПРОИЗВОДСТВЕННОМУ ВОДОПОТРЕБЛЕНИЮ И ВОДООТВЕДЕНИЮ

А1650М 2

№ потребителя по плану	Наименование потребителя	Количество потребителей	Количество часов работы в сутки	Водопотребление									Водоотведение						Концентрация загрязнений сточных вод после локальных очистных сооружений, мг/л	Примечание			
				Требования к качеству воды	Потребный напор у потребителя, м	Режим водопотребления	Расход воды на одного потребителя, м ³ /ч	из хозяйственно-питьевого водопровода			из оборотной системы В4			Характеристика сточных вод	Режим водоотведения	в производственно-бытовую канализацию					в оборотную систему В5		
								м ³ /сут	м ³ /ч	л/с	м ³ /сут	м ³ /ч	л/с			м ³ /сут	м ³ /ч	л/с			м ³ /сут	м ³ /ч	л/с
<u>УЧАСТОК НАРУЖНОЙ МОЙКИ</u>																							
1	УСТАНОВКА МОБУСНАЯ М-125	1	8			ПОСТОЯННО	0,8	—	—	—	6,4	80	0,22	БЗВЕШ. В-В - 3420 мг/л НЕФТЕПРОДУКТЫ - 100 мг/л ГЭС - 0,02 мг/л ВПК ПАМ. 140 мг/л РН - 8 мг/л	ПОСТОЯННО	—	—	—	6,4	0,8	0,22		
2	ЩЕТКА ДЛС МОБИЛЬ АВТОМОБИЛЕЙ М-906	1	4			ПЕРИОДИЧЕСКИ	0,05	—	—	—	0,20	0,05	0,014	БЗВЕШ. В-В - 3420 мг/л НЕФТЕПРОДУКТЫ - 100 мг/л ГЭС - 0,02 мг/л ВПК ПАМ. 140 мг/л РН - 8 мг/л	ПЕРИОДИЧЕСКИ	—	—	—	0,20	0,05	0,014		
3	УСТАНОВКА МОБУСНАЯ ВЫСОКНАПОРНАЯ С-816-400	1	8			ПОСТОЯННО	1,0	—	—	—	8,0	1,0	0,28	БЗВЕШ. В-В - 3420 мг/л НЕФТЕПРОДУКТЫ - 100 мг/л ГЭС - 0,02 мг/л ВПК ПАМ. 140 мг/л РН - 8 мг/л	ПОСТОЯННО	—	—	—	8,0	1,0	0,28		
5	УСТАНОВКА МОБУСНАЯ ДЛС АВТОМОБИЛЕЙ М-203	1	8			ПЕРИОДИЧЕСКИ	0,20	—	—	—	1,60	0,20	0,055	ТЕНД-100,8	ПЕРИОДИЧЕСКИ	—	—	—	1,60	0,20	0,055		
	ПОПОЛНЕНИЕ ОБОРОТНОЙ СИСТЕМЫ	—	—			—	—	1,62	0,205	0,06	—	—	—	—	—	—	—	—	—	—	—		
	ИТОГО:							1,62	0,205	0,06	16,20	2,05	0,569						16,20	2,05	0,569		

Имя, № подл., подпись и дата

ВЗАИМНОУСЛОВИЯ

ПРИЗВАН	
И-3 №	

409-14-84.94 - ВК

ЗДАНИЕ МОЙКИ СТРОИТЕЛЬНЫХ МАШИН

Изм.	Колуч	Лист	Число	Проц.	Дата
Р/П	ШТЕЙНГАЛ	1/1			
НАЧ. ОТД.	НАВТОЧЕН				
ЗАВ. ГР.	ДУДУКИНА				
ИНЖЕНЕР	САМВЕРКИН				
П. КОНТРОЛЬ	НАВТОЧЕН				

Страница	Лист	Листов
1	2	

ПРОЕКТНЫЙ ИНСТИТУТ №2

400388-02 12

Альбом 2

ВЕДОМОСТЬ РАБОЧИХ ЧЕРТЕЖЕЙ ОСНОВНОГО КОМПЛЕКТА

ЛИСТ	НАИМЕНОВАНИЕ	ПРИМЕЧАНИЕ
1	Общие данные.	
2	Принципиальная схема распределительной сети.	
3	План расположения электрооборудования и прокладки распределительной и питающей сетей.	
4	План расположения электрооборудования и прокладки сетей освещения.	
5	Кронштейн.	

ВЕДОМОСТЬ ССЫЛОЧНЫХ И ПРИЛАГАЕМЫХ ДОКУМЕНТОВ.

ОБОЗНАЧЕНИЕ	НАИМЕНОВАНИЕ	ПРИМЕЧАНИЕ
	Ссылочные документы	
A10-92	Защитное заземление и зануление электроустановок, 1992	
5.407-82	Установка распределительных шкафов ПР8501 и ПР8701 1987	
5.407-83	Установка выключателей и штепсельных розеток, 1987	
5.407-90	Установка светильников с люминесцентными лампами в производственных помещениях, 1987	
5.407-91	Установка светильников с ртутными лампами высокого давления и лампами накаливания в производственных помещениях, 1987	
5.407-112	Установка групповых осветительных щитков, 1989	
5.407-116	Установка одиночных электромагнитных пускателей серии ПМА(исполнение IP54), 1990	
5.407-117	Установка щитков с рубильниками и предохранителями, 1990	
5.407-118	Установка щитков управления серии Я5000, 1990	
5.407-140	Установка кнопок ПКЕ,ПКУ-15, переключателей ПП, сигнальных приборов и автоматов АП50Б, 1991	
	Прилагаемые документы	
ЭМ.СО	Спецификация оборудования.	Альбом 3 на 9 листах
ЭМ.ВМ	Ведомость потребности в материалах	Альбом 4

Принципиальная схема питающей сети.

Источник питания		Щиты	
<p>МАРКОВКА - РАСЧЕТНАЯ НАГРУЗКА, КВТ - КОЭФФИЦИЕНТ МОЩНОСТИ - РАСЧЕТНЫЙ ТОК, А - ДЛИНА УЧАСТКА, М</p> <p>МОМЕНТ НАГРУЗКИ, КВТ. М - ПОТЕРЯ НАПРЯЖЕНИЯ, % - МАРКА, СЕЧЕНИЕ ПРОВОДНИКА - СПОСОБ ПРОКЛАДКИ</p>	<p>Ввод определяется при привязке проекта.</p>	<p>ЩИТ</p>	<p>СМТРА ЭМ-2.</p>
<p>РАСПРЕДЕЛИТЕЛЬНЫЙ ПУНКТ: НОМЕР, ТИП, УСТАНОВЛЕННАЯ, РАСЧЕТНАЯ МОЩНОСТЬ, КВТ. АППАРАТ НА ВВОДЕ: ТИП ТОК А</p> <p>ВЫКЛЮЧАТЕЛЬ АВТОМАТИЧЕСКИЙ ИЛИ ПРЕДОХРАНИТЕЛЬ: ТИП, ТОК РАСЦЕПИТЕЛЯ ИЛИ ПЛАВКОЙ ВСТАВКИ, А</p> <p>Пускатель магнитный: ТИП, ТОК НАГРЕВАТЕЛЬНОГО ЭЛЕМЕНТА, А</p>			
<p>МАРКОВКА - РАСЧЕТНАЯ НАГРУЗКА, КВТ - КОЭФФИЦИЕНТ МОЩНОСТИ - РАСЧЕТНЫЙ ТОК, А - ДЛИНА УЧАСТКА, М</p> <p>МОМЕНТ НАГРУЗКИ, КВТ. М - ПОТЕРЯ НАПРЯЖЕНИЯ, % - МАРКА, СЕЧЕНИЕ ПРОВОДНИКА - СПОСОБ ПРОКЛАДКИ</p>	<p>С1-24-097-38-</p>	<p>С1а-09-066-64-10 9-01-АВВГ4x4</p>	
<p>Щиток групповой: АППАРАТ НА ВВОДЕ: ТИП, НОМИНАЛЬНЫЙ ТОК, А</p>			
<p>НОМЕР ПО СХЕМЕ РАСПОЛОЖЕНИЯ НА ПЛАНЕ</p> <p>УСТАНОВЛЕННАЯ МОЩНОСТЬ, КВТ</p> <p>ПОТЕРЯ НАПРЯЖЕНИЯ ДО ЩИТКА %</p>	<p>Щ0-1</p> <p>25</p> <p>-</p>	<p>Щ01а</p> <p>99</p> <p>-</p>	

Основные показатели проекта электротехнической части

N П/П	Характеристика потребителя электроэнергии	Мощность, кВт		Площадь, м ²	Кол-во световых точек	Уд. мощн. Вт/м ²	Примечание
		УСТАН	ПОТРЕБ				
СИЛОВОЕ ЭЛЕКТРООБОРУДОВАНИЕ							
		84,2	69,4				280250
ЭЛЕКТРООСВЕЩЕНИЕ							
Рабочее освещение							
	Люминесцентные лампы	1,35	1,3		14		
	Лампы накаливания	0,9	0,86		11		
	Всего:	2,25	2,2	243	26	9,3	
Эвакуационное освещение							
	Люминесцентные лампы	0,38	0,38		4		
	Лампы накаливания	0,55	0,55		2		
	Всего:	0,93	0,93		6		
	Ремонтное освещение	0,25			1		
	Итого:	3,43	3,1	243	32	14,1	6975

Питание электроэнергией потребителей мойки строительных машин осуществляется от ближайшего источника питания напряжением 380/220 В, частотой 50Гц.

Напряжение потребителей силовой сети - 380/220 В, ламп рабочего освещения - 220 В, ламп Эвакуационного освещения - 220 В, ламп ремонтного освещения - 36 В.

Питающие и распределительные силовые сети и сети электроосвещения выполняются открыто, кабелем марки АВВГ по полосе К106 на высоте 3,3 м и скрыто проводом марки АПВ в стальных трубах.

Для защиты обслуживающего персонала от поражения электрическим током все металлические, не токоведущие части электрооборудования, могущие оказаться под напряжением вследствие неисправности изоляции заземляются с использованием рабочей нулевой жилы кабеля, дополнительного провода, труб электропроводки и полосы сеч. 25x4 мм.

Монтаж электроустановки выполнить в соответствии с ПУЭ, СНиП 3.06.06-85 и ссылочных документов.

Технические решения, принятые в рабочих чертежах, соответствуют требованиям экологических, санитарно-гигиенических, противопожарных и других норм, действующих на территории Российской Федерации, и обеспечивают безопасную для жизни и здоровья людей эксплуатацию объекта при соблюдении предусмотренных рабочими чертежами мероприятий.

ПРИВЯЗАН		
ИНВ №		
409-14-84.94		—ЭМ
ЗДАНИЕ МОЙКИ СТРОИТЕЛЬНЫХ МАШИН		
Изм.	Колуч.	Лист
ГИП	ШВЕЙНАРАТ	1/1
НАЧ.ОТД.	БУКЕТОВ	1/1
Н.КОМП.	ШВЕДОВ	1/1
ТА СПЕЦ.	ШВЕДОВ	1/1
Исполн.	ПРИСОВ	1/1
Страна	Лист	Листов
Р	1	5
Общие данные		ПРОЕКТИРОВАНИЕ ИНСТИТУТ №2.

Распределительное устройство	Аппаратура для линий (тип, номинал, расцелитель или плавкая вставка)	Узелок сети	Пусковой аппарат обозначение, тип, ном. р. расцелитель или плавкая вставка, и тепловое реле, а	КАБЕЛЬ, ПРОВОД				ТРУБА		ЭЛЕКТРОПРИЕМНИК							
				Обозначение	Марка	Количество жил	Длина м.	Обозначение	Длина м.	Обозначение	Пром. кот.	Установка	Наименование, тип, обозначение чертёжа, принципиальной схемы				
1	2	3	4	5	6	7	8	9	10	11	12	13	14	15	16		
ШРП. ~380/220. ПР8501 -093 P _γ =84,2 кВт P _р =69,4 кВт I _р =126,7 А	БА51-31 100 16		1-ЯЯ1 ЯВШ3-25У2 25	1 1-Н1	АВВГ	4x2,5	40					1	2,2	502 30,1	Установка моющая		
				2 * *													
					1 3-Н1	АВВГ	4x2,5	42	3-Т1.25	4			3	3	67 40,2	Установка машинная	
		БА51-31 100 25			1 5-Н1	АВВГ	3x4+1x2,5	15					5	10	20 150	Установка моющая	
		БА51-31 100 20			1 7-Н1	АВВГ	4x2,5	27	7-Т1.25	7			7	5,5	11,5 80,5	Устройство для перемагничивания аб-т	
		БА51-31 100 20			1 6-Н1	АВВГ	4x2,5	9					6	5,5	11,5 80,5	Компрессор	
		БА51-31 100 63		У1-2-ЯУ1 Я5115-3474 25 шдер1	1 У1-2-Н1	АВВГ	3x16+1x10	24			У1	11	22	165	22	Завеса	
					2 У1-Н2	КГ	3x25+1x15	5					У2	11	22	165	Завеса
				шдер2 25	2 У2-Н2	КГ	3x25+1x15	8					У3	11	22	165	Завеса
		БА51-31 100 63		У3-4-ЯУ1 Я5115-3474 25 шдер1	1 У3-4-Н1	АВВГ	3x16+1x10	20			У3	11	22	165	22	Завеса	
					2 У3-Н2	КГ	3x25+1x15	5					У4	11	22	165	Завеса
				шдер2 25	2 У4-Н2	КГ	3x25+1x15	8									
		БА51-31 100 16			1 АВТОСТОК-Н1	АВВГ	4x2,5	22	Автомосток-Т1.25	4	Автомосток	3	67 40,2			Автомосток	
				Н1-ЯУ1 Я5111-2874 4,0	1 Н1-Н1	АВВГ	4x2,5	15			Н1	1,1	2,8	14		Насос	
					2 Н1-Н2	АВВГ	4x2,5	15	Н1-Т1.25	7							
	БА51-31 100 16		Б1-КН1 ПМА-222002 104,0	1 Б1-Н1	АВВГ	4x2,5	15										
				2 Б1-Н2	АПВ	4(1x2,5)	24	Б1-Т1.20	4								
			У614У2	2 Б1-Н3	КГ	3x15+1x10	2			Б1	1,1	2,8 14			Вентилятор		
	БА51-31 100 20		П1-ЯУ1 Я5110-2874 6,0	1 П1-Н1	АВВГ	4x2,5	20										
				2 П1-Н2	АПВ	4(1x2,5)	28	П1-Т1.20	5								
			У614У2	2 П1-Н3	КГ	3x15+1x10	2			П1	2,2	502 30,1			Вентилятор		
			ЭП-КН1 ПМА-222002 25,10	1 ЭП-Н1	АВВГ	4x2,5	1										
				2 ЭП-Н2	АВВГ	4x2,5	9			ЭП	3,6	10			Электронизатор		

1	2	3	4	5	6	7	8	9	10	11	12	13	14	15	16
	БА51-31 100 20		РШ1 РШ-Н-20-0-1Р43 -02-10/220		1 РШ-Н1	АВВГ	4x2,5	10				РШ1	1,25	8,7	Штепсельная розетка
			РШ2 РШ-Н-20-0-1Р43 -02-10/220		1 РШ2-Н1	АВВГ	3x2,5	9				РШ2	1,25	5,7	Электроводо-нагреватель
			АГ-ОП1 АП50Б-2МГ 6,5		1 АГ-Н1	АВВГ	2x2,5	10				АГ	0,4	1,3	Автомат засыпанной воды.
					2 АГ-Н2	АВВГ	2x2,5	2						5,2	
	БА51-31 100 25														Резерв
	БА51-31 100 63														Резерв
	БА51-39 630				1 ШРП-Н1	СМ.ПРОЕКТ НИЗКОВОЛЬТНЫХ СЕТЕЙ						ШРП	P _р = 69,4	126,7 277,8	Ввод
					1 С1а	АВВГ	4x4	10				ЩО-а	0,93	6,4	Щиток освещения.
					1 С1	СМ.ПРОЕКТ НИЗКОВОЛЬТНЫХ СЕТЕЙ						ЩО	2,4	3,8	Щиток освещения.

ЩО
P_γ=25
кВт
P_р=24
кВт
I_р=3,8
А

ПОТРЕБНОСТЬ КАБЕЛЕЙ И ПРОВОДОВ (длина в м)

Число и сечение жил	Марка	
	АВВГ	КГ
2x2,5 - 0,66	15	
3x2,5 - 0,66	10	
4x2,5 - 0,66	228	
3x4+1x2,5 - 0,66	15	
3x16+1x10 - 0,66	45	
3x15+1x10 - 0,66		5
3x25+1x15 - 0,66		30
1x2,5 - 0,66		
4x4 - 0,66	10	

ПОТРЕБНОСТЬ ТРУБ

Обозначение по стандарту	Диаметр по стандарту, мм	Длина, м
Труба стальная водопроводная	20x2,5	10
	25x2,8	25

409-14-84.94 -ЭМ

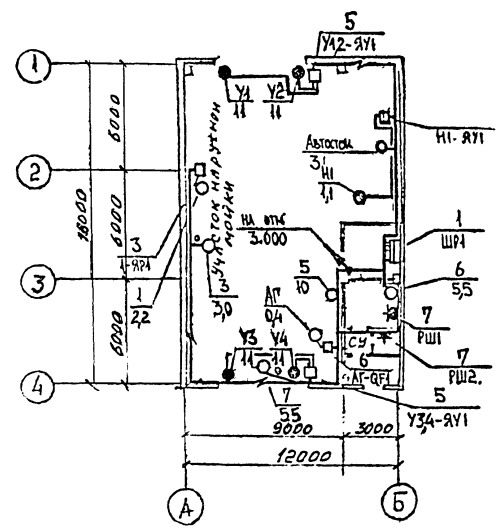
Здание мойки строительных машин

Принципиальная схема распределительной сети.

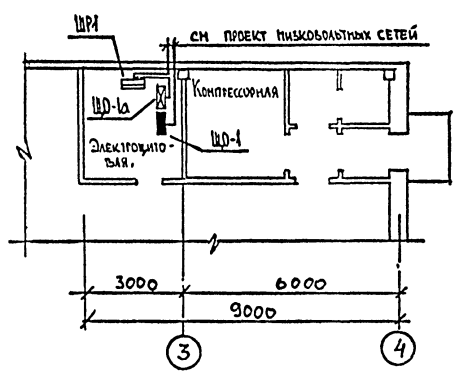
ПРОЕКТИРНЫЙ ИНСТИТУТ №2

Альбом 2

ПЛАН НА ОТМ. 0.000



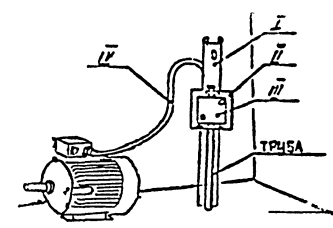
ПЛАН ПИТАЮЩИХ СЕТЕЙ



ВЕДОМОСТЬ ЗДАОВ УСТАНОВКИ ЭЛЕКТРИЧЕСКОГО ОБОРУДОВАНИЯ НА ПЛАНЕ РАСПОЛОЖЕНИЯ

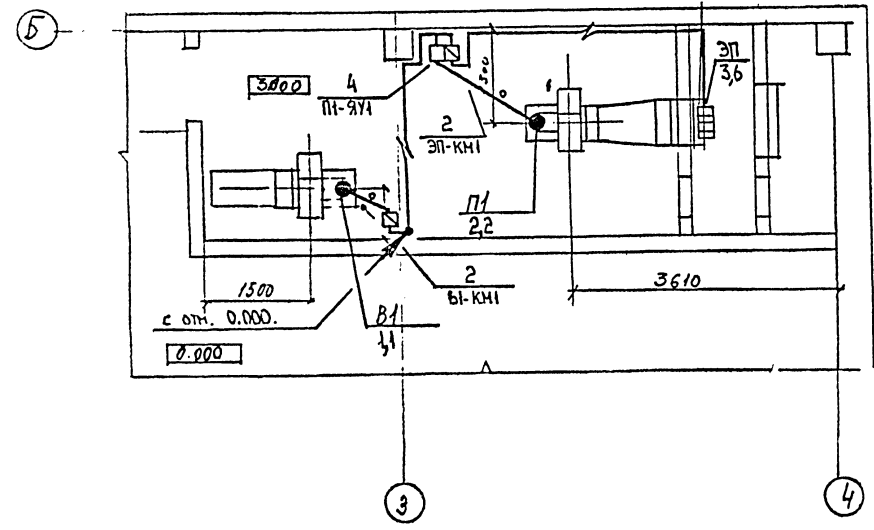
Поз.	ОБОЗНАЧЕНИЕ	НАИМЕНОВАНИЕ	КОЛ.	ПРИМЕЧАНИЕ
1.	5.407-92.1.50НЧ-04	Распределительный щиток на стене. Монтажный чертёж.	1.	
2.	5.407-116.1.10	Установка пускателя серии ПМ1 на стене.	2.	
3.	5.407-117.1.100	Установка ящика серии ЯРПНУХА на стене или ж.б. колонне.	1.	Применит. ЯВШЗ.
4.	5.407-118.1.40	Установка ящика Я5000 размером 300x250x180 на стене.	1.	
5.	5.407-118.1.60	Установка ящика Я5000 размером 600x400x250 на стене.	2.	
6.	5.407-140.1-250-01	Установка выключателя АП50Б на стене и ж.б. колонне.	1.	
7.	5.407-83.1.210МЧ	Розетка с сапшиковым вводом (Р43 или П20) на стене или ж.б. колонне. Монтажный чертёж.	2.	
I	K225Y2	Швеллер, $l=1000$ мм	1.	
II	ГОСТ 19904-90	Сталь листовая $d=2$ мм, размером 240x240 мм	1.	
III	У614AY2	Коробка	1.	
IV	КГ ГОСТ 13497-77	Кабель гибкий, $l=1500$ мм.	2.	

Гибкий токопровод к электрооборудованию установленному на виброосновании.



Согласно РД 3421.122-87 здание мойки подлежит молниезащите III категории. Для защиты от прямых ударов молнии используется молниеприёмная сетка, выполненная из стальной проволоки диаметром не менее 6 мм и уложенная на кровлю сверху или под несгораемый утеплитель или гидрозащиту. Шаг ячейки сетки — не более 12x12 м. Узлы сетки должны быть соединены сваркой. Выступающие над кровлей металлические элементы (трубы и т.п.) должны быть присоединены к молниеприёмной сетке, а выступающие неметаллические элементы — оборудованы дополнительными молниеприёмниками, также присоединёнными к молниеприёмной сетке. В качестве токопроводов и заземлителей используется арматура колонн и фундамента. Для защиты от заноса высокого потенциала по внешним наземным (надземным) металлическим коммуникациям их необходимо на вводе в здание присоединить к заземлению защиты от прямых ударов молнии.

ПЛАН НА ОТМ. 3.000.



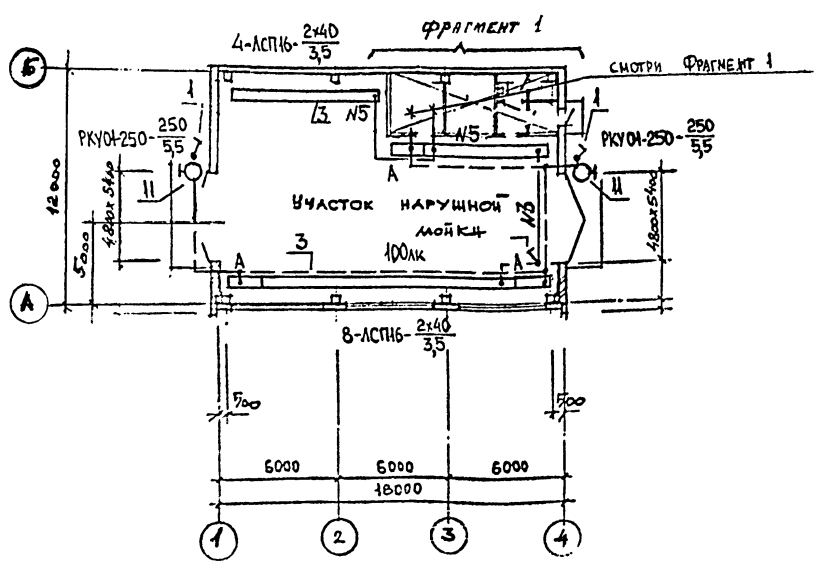
409-14-84.94		-ЭМ
ЗДАНИЕ МОЙКИ СТРОИТЕЛЬНЫХ МАШИН		
Изм.	Контр.	Лист
Гип	Штейнберг	3
Мамонт	Бутево	
Микондр	Шведов	
Гл. спец.	Шведов	
Исполн.	Присов	
Стр.	Лист	Листов
Р	3	

ПЛАН РАСПОЛОЖЕНИЯ ЭЛЕКТРООБОРУДОВАНИЯ И ЛАЖАКОВ РАСРЕДЕЛИТЕЛЬНОЙ И ПИТАЮЩЕЙ СЕТЕЙ.
400348-01 16 КЭЭ-23142

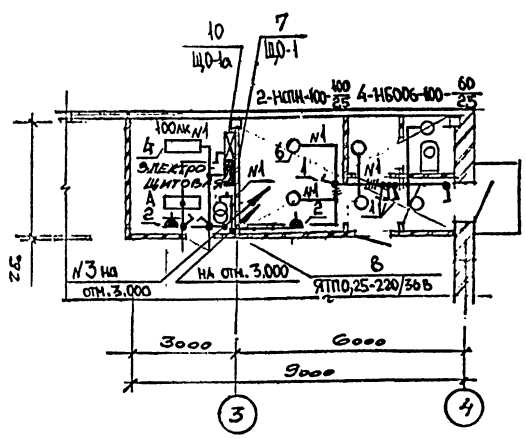
ИЗДАНИЕ ИЛИ СЛАБА ИЗМЕНЕНИЯ

Албсом 2

ПЛАН НА ОТМ. 0.000



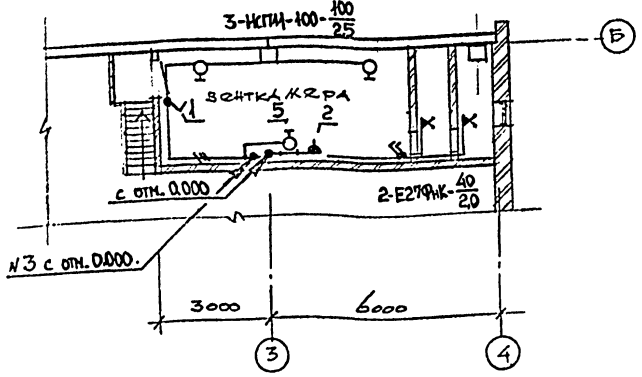
ФРАГМЕНТ 1



ВЕДОМОСТЬ УЗЛОВ УСТАНОВКИ ЭЛЕКТРИЧЕСКОГО ОБОРУДОВАНИЯ НА ПЛАНЕ РАСПОЛОЖЕНИЯ.

Поз.	Обозначение	Наименование	Кол.	Примечание
1.	5.407-83.1.80МЧ	1 шт 2 выключателя для открытой установки (IP44) на стене или ж-б колонне. Монтажный чертёж.	13.	
2.	5.407-83.1.210МЧ	Розетка с медноникельным вводом (IP43 или IP20) на стене или ж-б колонне. Монтажный чертёж.	3.	
3.	5.407-90.40 МЧ	Установка светильника с люминесцентными лампами на стене (на профиле). Монтажный чертёж.	16.	
4.	5.407-90.130МЧ	Установка светильника с люминесцентными лампами под перекрытием из пустотных плит на шпильках. Монтажный чертёж.	2.	
5.	5.407-91.1.30МЧ	Установка светильника с лампой накаливания на стене или колонне на кронштейне УН6У3. Монтажный чертёж.	3.	
6.	5.407-91.1.190 МЧ	Установка светильника с лампой накаливания на рёбре под перекрытием из пустотных плит. Монтажный чертёж.	2.	
7.	5.407-112.1.300МЧ	Щиток ЯОУ на стене. Монтажный чертёж.	1.	
8.	5.407-112.1.360 МЧ	Ящик АТТ на стене. Монтажный чертёж.	1.	
9.	5.407-82.1.50МЧ-04	Распределительный шкаф на стене. Монтажный чертёж.	-	
10.	5.407-140.1-250-01	Установка выключателя АПС0Б на стене и ж-б колонне.	1.	
11.	ЭМ.А.5.	Кронштейн.	2.	

ПЛАН НА ОТМ. 3.000



ДАННЫЕ О ГРУППОВЫХ ЩИТКАХ С АВТОМАТИЧЕСКИМИ ВЫКЛЮЧАТЕЛЯМИ

Номер щитка	Тип	Установленная мощность, кВт	Номера автоматических выключателей				Ток распределителя, А	
			Однополюсные		Трёхполюсные		на вводе	на линиях
			занятые	резервные	занятые	резервные		
ЩО-1	ЯОУ 8501	2,5	1,3,5	24,6	-	-	-	16
ЩО-2	АПС0Б	0,93	-	-	-	-	-	-

ИЗМ. И ПОДП. ПОСЛЕДНЬЕ И ДАТА ВЗАИМОИШЛИ

409-14-84.94 ЭМ

Здание мойки строительных машин.

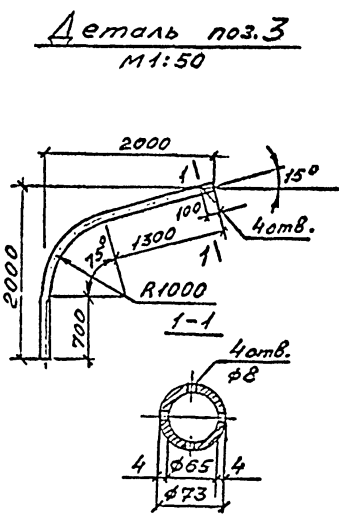
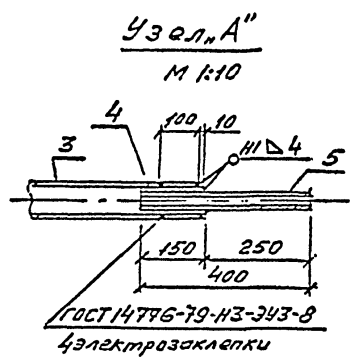
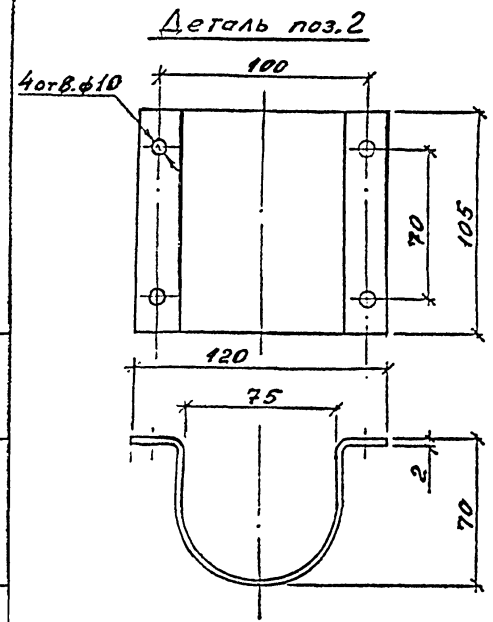
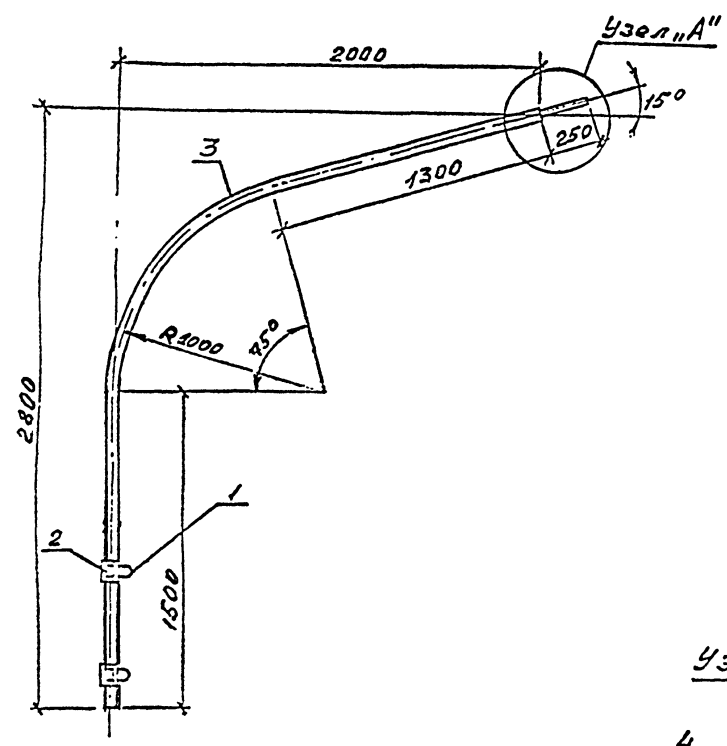
Привязан: ГИП Шрейнгауз, Моч.отд. Букетов, И.контр. Шведов, Гл.спец. Шведов, Исп.инж. Прусов

ИЗМ. Кол-во Листов: 4

Лист: 4

Проектный институт № 2

Альбом 2



СПЕЦИФИКАЦИЯ

МАРКА ПОЗ.	ОБОЗНАЧЕНИЕ	НАИМЕНОВАНИЕ	КОЛ.	МАССА ЕД., КГ	ПРИМЕЧАНИЕ
1.	С 440	Хомут	4.	0,09	
2.		Лист 2мм, 105x230мм	2.	0,38	ГОСТ 19903-74
3.		Труба 73x4, L=4100мм	1.	28	ГОСТ 8732-78
4.		Труба 63,5x5, L=150мм	1.	1,08	—
5.		Труба 50x3,5, L=400мм	1.	1,6	—

Наружная поверхность кронштейна должна грунтоваться, шпаклеваться и окрашиваться масляной краской в светлосерый цвет или покрываться светлосерой нитроэмалью.

ПРИВЯЗКА

Итого			
-------	--	--	--

409-14-84.94 -ЭМ

ЗДАНИЕ МОЙКИ СТРОИТЕЛЬНЫХ МАШИН

Изм.	Копи.	Лист	Число	Подп.	Дата	Страна	Лист	Листов
ГМП	ШТЕЙНГАУ	1	1	ШТЕЙНГАУ	1984	Р	5.	
Нач. отд.	Буметов							
Н.контр.	Шведов							
П. спец.	Шведов							
Зав. тр.	Лобин							
Исполн.	Ряков							

Кронштейн.

ПРОЕКТИРНИЙ ИНСТИТУТ №2

ВЕДОМОСТЬ РАБОЧИХ ЧЕРТЕЖЕЙ ОСНОВНОГО КОМПЛЕКТА АОВ

А1650М 2

Лист	Наименование	Примечание
1	Общие данные	
2	Приточная система П1 Функциональная схема	
3	Приточная система П1 Схема внешних соединений	
4	Тепловая завеса У1, У2 (У3, У4) Принципиальные схемы управления	
5	Тепловая завеса У1, У2 (У3, У4) Схема внешних соединений	
6	План трасс кабелей и труб	

1	2	3
	прилагаемые документы	
409-14-84.94 - АОВ.СО	СПЕЦИФИКАЦИЯ ОБОРУДОВАНИЯ	альбом 3
409-14-84.94 - АОВ.ВМ	ВЕДОМОСТЬ ПОТРЕБНОСТИ В МАТЕРИАЛАХ	альбом 5

Общие указания

В настоящей части проекта разработана автоматизация приточной системы П1, с применением щита управления и контроля ЩЧС-01 по ТУ36.22.22.008-87 и тепловых завес У1, У2 и У3, У4.

Приточная система П1

За основу принципиальных электрических схем ЩЧС-01 приняты принципиальные схемы ТПР904-02-14.85 ГПИ, «Сантехпроект» и ТПР904-02-15.85 ГПИ «Электропроект», содержащие функции управления, регулирования и контроля.

Приточная система имеет заблокированное и ручное управление.

Автоматическое регулирование температуры воздуха в помещении предусматривается путем воздействия на регулирующий клапан, установленный на теплоносителе.

При понижении температуры наружного воздуха ниже +3°C и температуры обратного теплоносителя ниже +30°C предусматривается защита клапанов от замораживания.

Щит управления приточной системой устанавливается в венткамере на отм.+3.000.

Тепловые завесы У1, У2; У3, У4

Тепловые завесы имеют автоматическое и ручное управление.

Выбор способа управления осуществляется переключателем с ящика управления, заказываемого по чертежам марки «ЭМ».

В ручном режиме управление вентиляторами завес производится с ящика управления.

Регулирование температуры в автоматическом режиме следующее: при понижении температуры воздуха в зоне ворот ниже заданной (+17°C), включаются вентиляторы завес, открывается клапан на теплоносителе. После восстановления заданной температуры вентиляторы завес автоматически отключаются, клапан на теплоносителе закрывается.

ВЕДОМОСТЬ ССЫЛОЧНЫХ И ПРИЛАГАЕМЫХ ДОКУМЕНТОВ

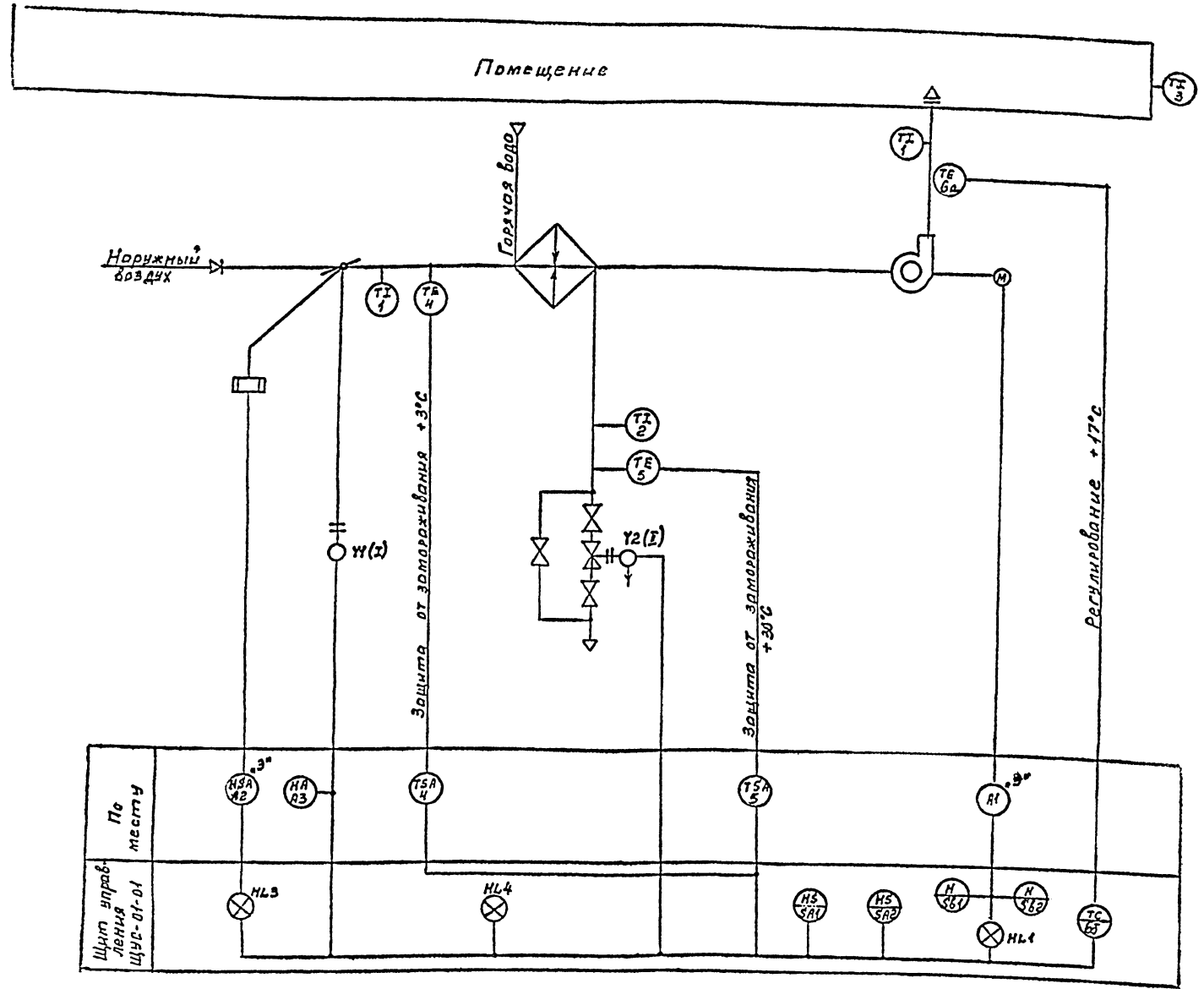
Обозначение	Наименование	Примечание
	ССЫЛОЧНЫЕ ДОКУМЕНТЫ	
ТМ4-142-87	Термометр стеклянный технический в защитной оправе. Установка на трубопроводе д76мм или металлической стенке.	"Проект монтажной автоматика"
ТМ4-144-87	Термометр стеклянный технический в защитной оправе. Установка на трубопроводе д14...36мм	
ТМ4-147-87	Термопреобразователь сопротивления; преобразователь термоэлектрический. Установка на трубопроводе д76мм или металлической стенке.	
ТМ4-151-87	Термопреобразователь сопротивления; преобразователь термоэлектрический. Установка на вертикальном трубопроводе д76мм или металлической стенке.	
ТМ4-471-89	Датчик-реле камерный биметаллический ДТКБ. Установка на стене.	ГЛКЦ "Проект монтажной автоматика"
ТМ4-416-86	Коробка соединительная КС. Установка на конструкциях	
ТМ3-54-91	Щит ЩШМ. Установка на стене, колонне.	
ЩЧС-01	Щит управления и контроля с унифицированными схемами.	
МВ-8 Выпуск 2	Установка приборов, аппаратуры и средств автоматизации на трубопроводах, технологическом оборудовании и металлических конструкциях.	ГПИ "Сантехпроект"

Технические решения, принятые в рабочих чертежах, соответствуют требованиям экологических, санитарно-гигиенических, противопожарных и других норм, действующих на территории Российской Федерации, и обеспечивают безопасную для жизни и здоровья людей эксплуатацию объекта при соблюдении предусмотренных рабочими чертежами мероприятий.

Главный инженер проекта *И.И. Штейнгардт*

ИМВ. №		ПРИВЯЗАН	
		Листов	
409-14-84.94		- АОВ	
Здание мойки строительных машин			
Изм.	Кол-во	Лист	Издан
ГПИ	Штейнгардт	1	1
Нач. отд.	Букетов	1	1
Н.контр.	Бобнева	1	1
Зав. гр.	Рыжикова	1	1
Исполн.	Варильева	1	1
Провер.	Рыжикова	1	1
Дата		Страна	Лист
		Р	1
		Листов	
		6	
Общие данные		ПРОЕКТНЫЙ ИНСТИТУТ №2	

А1650М2



Диаграммы замыкания контактов регуляторов температуры

ТУДЭ-1 (п.4)

Обозначение контакта	1	3
Температура воздуха перед калорифером	+60°C	+3°C
Температура воздуха в помещении	+40°C	

ТУДЭ-2 (п.5)

Обозначение контакта	1	3
Температура обратного теплоносителя	0°C	+30°C
Температура воздуха в помещении	+100°C	

ТМВ (п.63)

Обозначение контакта	1	3
Температура воздуха в помещении	0°C	Заданная
Температура воздуха в помещении	+40°C	

По месту	NSA 12	NSA 13	TSA 4	TSA 5	RI 1	TI 6	TI 7
Щит управления Ленин ЦУБ-01-01	НЛ3	НЛ4		НС 5A1	НС 5A2	Н 5B1	Н 5B2

1. Электроаппаратура, обозначенная индексом "Э", заказывается в электротехнической части проекта.
2. Номера позиций приборов даны в соответствии со спецификацией АОВ.СО.
3. Условные обозначения приборов приняты по ГОСТ 21 404-65.

ПРИВЯЗАН

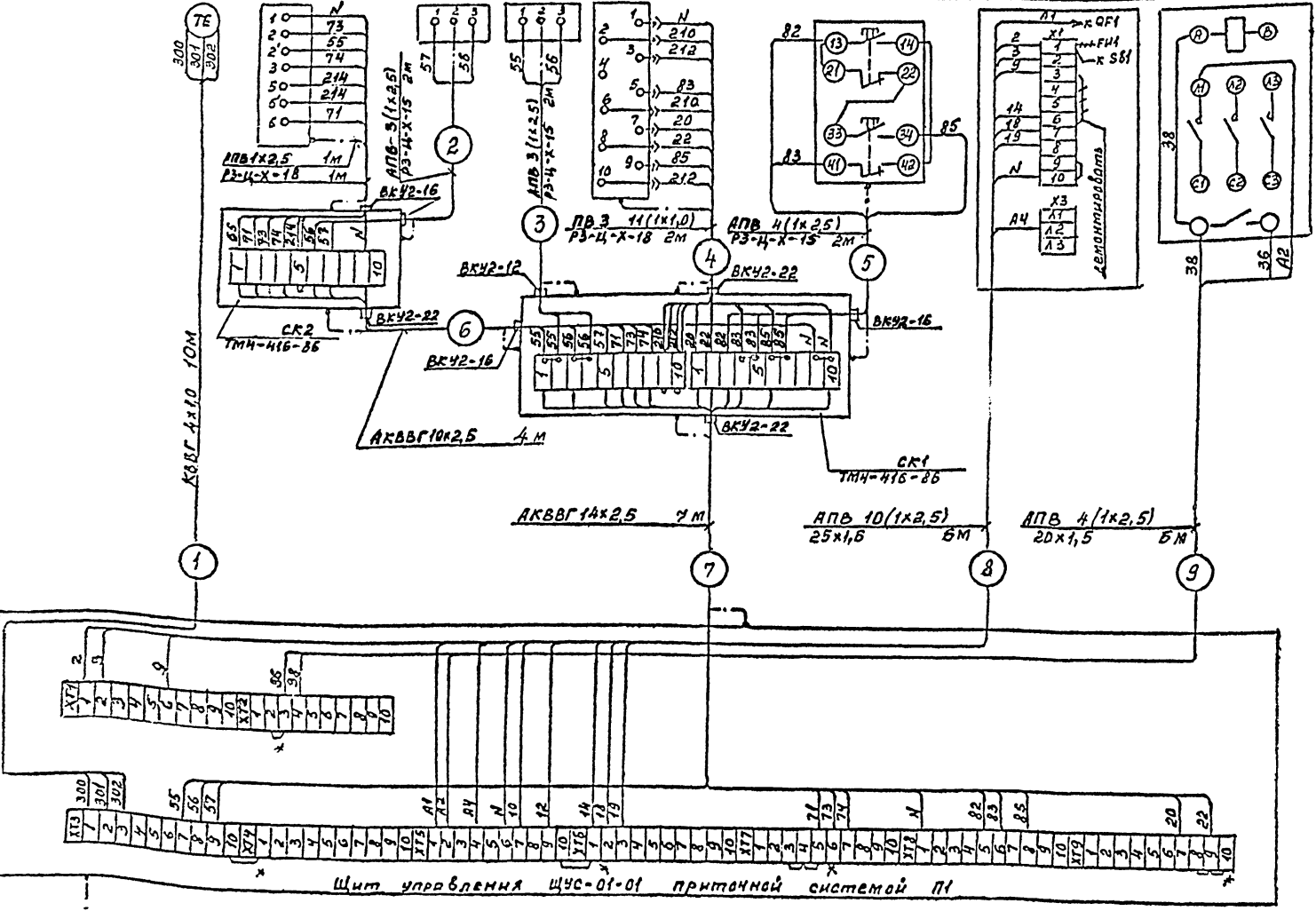
КМД №	
-------	--

409-14-84.94 - АОВ			
Здание мойки строительных машин			
Изм.	Корр.	Лист	Индок.
ГЛ11	Штейнгольц	1	1
ИЗМ. ОТК	Букетов	1	1
И. КОНТР.	Бовенко	1	1
ЭОБ. ГР.	Рыжикова	1	1
ИСПОЛН.	Васильев	1	1
ПРОВЕР.	Зубицкая	1	1
Страна	Лист	Рисунки	
Р	2		
Приточная система П1 функциональная схема			ПРОЕКТНЫЙ ИНСТИТУТ №2

40928-02 10 Калерова

Альбом 2

Наименование параметра и место отбора импульса	Регулируемые температурные точки в блоке	Управление клапаном на теплоноситель	Защита калорифера от замораживания	Исполнительный механизм на заслонке наружного воздуха	Кнопка управления заслонкой наружного воздуха	Контроль температуры						
						наружного воздуха	в воздухе в блоке	в обратном теплоносителе	в помещении			
Обозначение монтажного черт. позиции	ТМН-144-87	У2(3)	ИЗ-2 ВЫПУСК 2	ТМН-151-87	У1(2)	А3	А1	А2	ТМН-142-87	ТМН-142-87	ТМН-143-87	—
	6а	У2(3)	5	4	У1(2)	А3	А1	А2	1	1	2	3



Обозначение	Наименование
	Жила кабеля как провода, используемая в качестве нулевого защитного проводника и присоединяемая к корпусу электрооборудования.

Поз.	Наименование	Кол.	Примечание
	Коробки соединительные ТУ 35.2568-83 КС-10 У2	1	
	КС-20 У2	1	
	Кабели ГОСТ 1508-78*К КВВГ 4x1,0 мм ²	10 м	
	АКВВГ 10x2,5 мм ²	5 м	
	АКВВГ 14x2,5 мм ²	8 м	
	Провода ГОСТ 6323-79Б ПВ3 1,0 мм ²	35 м	
	АПВ 2,5 мм ²	150 м	
	Металлорукава ТУ 22-5570-83 РЗ-Ц-Х-15	7 м	
	Труба винилпластовая ТУ 6-19-851-249-79 РЗ-Ц-Х-18 20x1,5	4 м	
	25x1,5	7 м	
	Сталь полоховая 14x4 ГОСТ 103-76*	1 кг	

Компьютерная печать

- Позиции приборов и аппаратуры указаны согласно схеме АОВ-2.
- Монтаж защитного зануления выполнить согласно инструкции по монтажу защитного заземления и зануления ТМН. 25088, 17000.
- Данные кабелей даны с учетом 6% надбавки на изгибы, повороты и отходы согласно письму Госстроя СССР от 17.12.1979 г. И 89-Д.

4. Развертка пускателя, А2* дана условно.

* - дополнительный монтаж

ПРИВЯЗАН

ИД №

409-14-84.94 - АОВ

Здание мойки строительных машин

Изм.	Кол.	Лист	Мод.	Подп.	Дата
И.П. ШРЫНГОВА					
И.О. ОТА	ОУКЕТОВ				
И.КОНТ.	БОБНЕР				
Э.В. ГР.	Э.В. ШИШКО				
И.ПОД.И.	ВАСИЛЬЕВ				
ПРОВЕР.	Э.В. ШИШКО				

Приточная система П1
Схема внешних соединений

ПРОЕКТНЫЙ ИНСТИТУТ №2

400328-02, И Коллорава

Альбом 2

ФУНКЦИОНАЛЬНАЯ СХЕМА

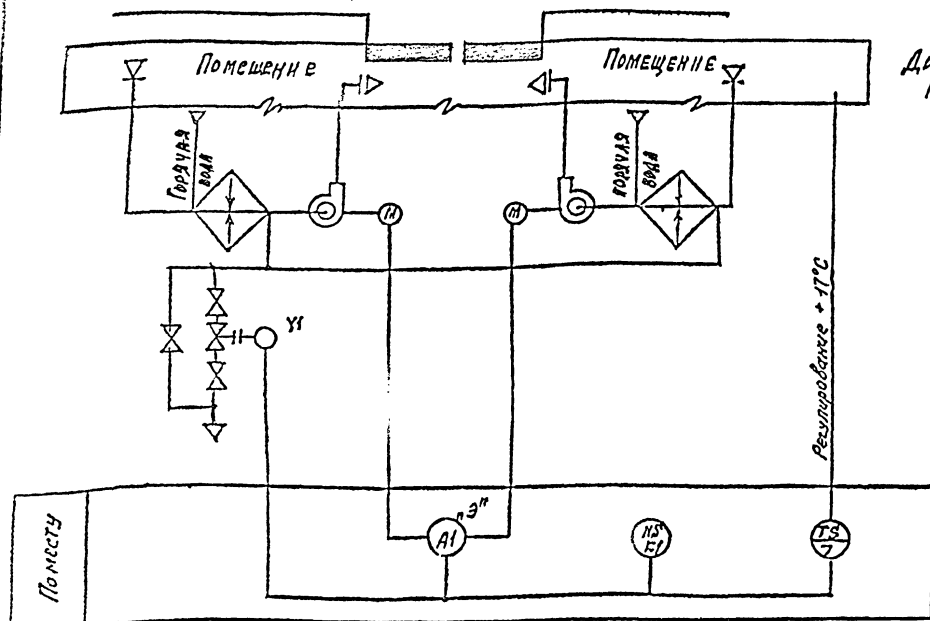
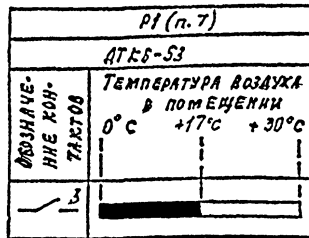
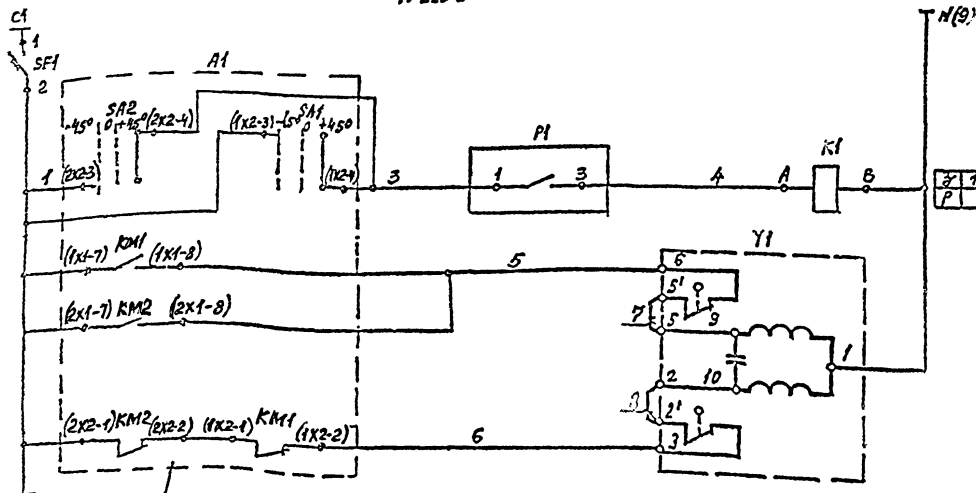


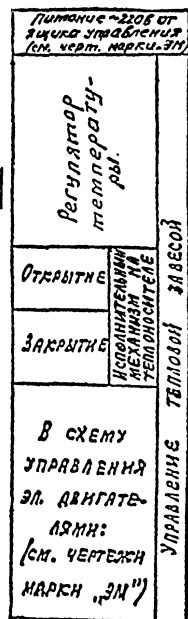
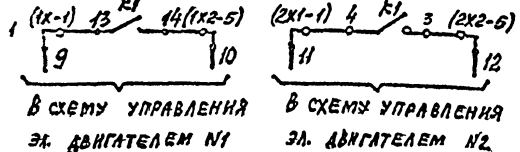
Диаграмма работы контактов регулятора температуры



ПРИНЦИПИАЛЬНАЯ ЭЛЕКТРИЧЕСКАЯ СХЕМА УПРАВЛЕНИЯ № 220 В



Ящик управления (см. черт. марки ЭИ*)



Обозначение	Наименование	Кол.	Примечание
АППАРАТУРА ПО МЕСТУ			
A1	ЯЩИК УПРАВЛЕНИЯ	1	по чертежам марки ЭИ*
PI	ДАТЧИК ТЕМПЕРАТУРЫ АТК5-S3	1	поз. 7
K1	ПУСКАТЕЛЬ МАГНИТНЫЙ ПМА-0120У2Б		
	~220В ТУ16-644-016-86	1	
SF1	ВЫКЛЮЧАТЕЛЬ АВТОМАТИЧЕСКИЙ АКБ3-2МГУ2 ; 0,6кА2	1	~220В
Y1	ИСПОЛНИТЕЛЬНЫЙ МЕХАНИЗМ МЭ0-063	1	по чертежам марки "ОБ"

1. Условные обозначения приборов приняты по ГОСТ 21.404-85.
2. В схеме управления в скобках даны номера зажимов ящика управления, заказываемого в чертежах эл. силового оборудования.
3. Аппаратура, обозначенная индексом "Э", заказывается в чертежах эл. силового оборудования.
4. В обозначении приборов указаны позиции согласно спецификации АОВ.СО.
5. Схемы даны для тепловой завесы У1, У2, для завесы У3, У4 - схемы аналогичны.

ПРИВЯЗАН

ИЗМ. №	Лист	Всего

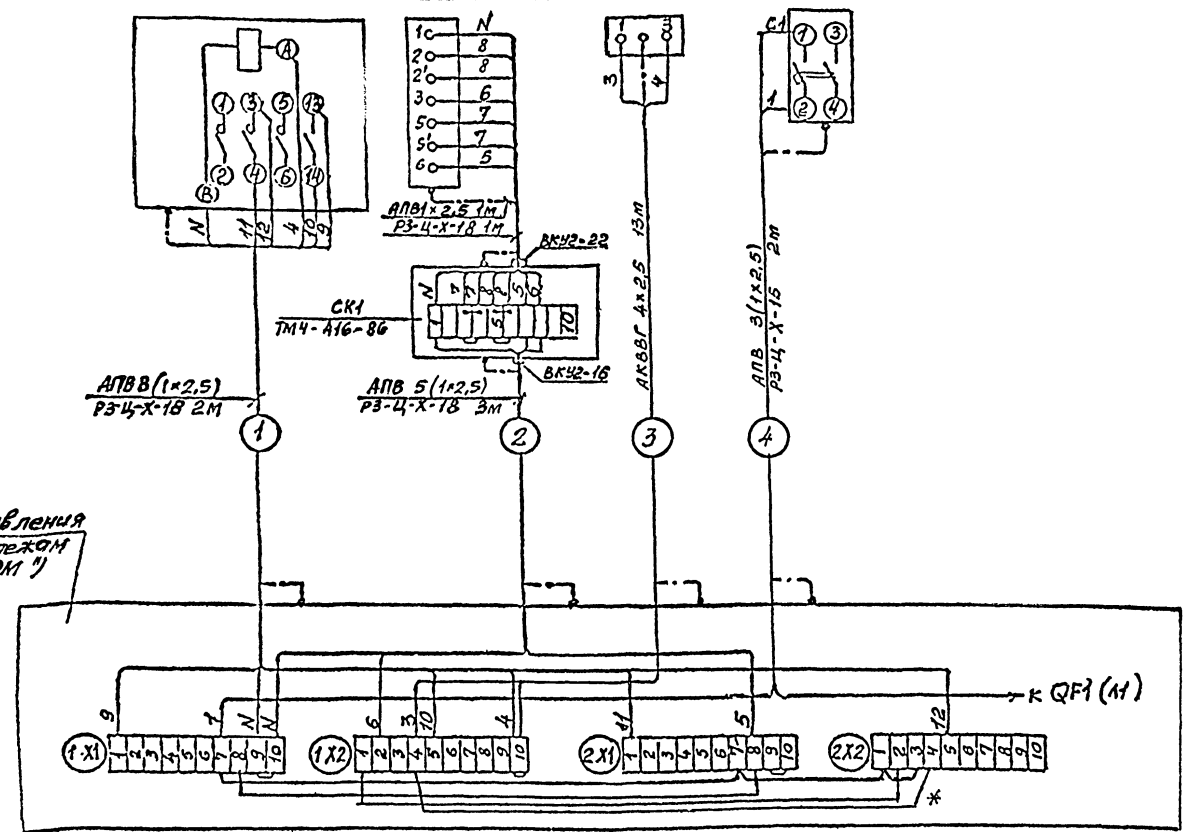
409-14-84.94 - АОВ				
Задание мойки строительных машин				
Изм. Колуч.	Лист	Всего	Подан	Дата
Г.И.П. Чернышев	1	1	1	1
Нач. ОТА Букетов	1	1	1	1
Н.КОНТ. Бобнев	1	1	1	1
Зав. гр. Рыбалькин	1	1	1	1
Исполн. Васильев	1	1	1	1
Провер. Рыбалькин	1	1	1	1
Тепловая завеса У1, У2 (У3, У4)			Стандия	Лист
Принципиальные схемы управления			Р	4
			ПРОЕКТИВНЫЙ ИНСТИТУТ №2	

Альбом 2

Наименование параметра и место отбора импульса	Промежуточное реле	Клапан на теплоноситель	Температура воздуха помещения	Выключатель автоматический
Обозначение монтажного чертежа	—	—	ТМ4-471-89	—
Позиция	K1	Y1	7	SF1

Обозначение	Наименование
	ЖИЛА КАБЕЛЯ ИЛИ ПРОВОДА, ИСПОЛЬЗУЕМАЯ В КАЧЕСТВЕ НУЛЕВОГО ЗАЩИТНОГО ПРОВОДНИКА И ПРИСОЕДИНЯЕМАЯ К КОРПУСУ ЭЛЕКТРООБОРУДОВАНИЯ.

Поз. обозначения	Наименование	Кол.	Примечание
	КОРБОКА СОЕДИНИТЕЛЬНАЯ ТУ36. 2568-83		на две завесы
	КС-10 42	2	—
	КАБЕЛЬ ГОСТ 1508-78 ^Е		
	АХВВГ 4x2,5 мм ²	30 м	—
	Провод ГОСТ 6323-79 ^Е		
	АПВ 2,5 мм ²	120 м	—
	МЕТАЛЛОРУКАВ ТУ22-5570-83		
	РЗ-Ц-Х-15	5 м	—
	РЗ-Ц-Х-18	14 м	—



Ящик управления
(Зак. по чертежам марк. ЭМ 1)

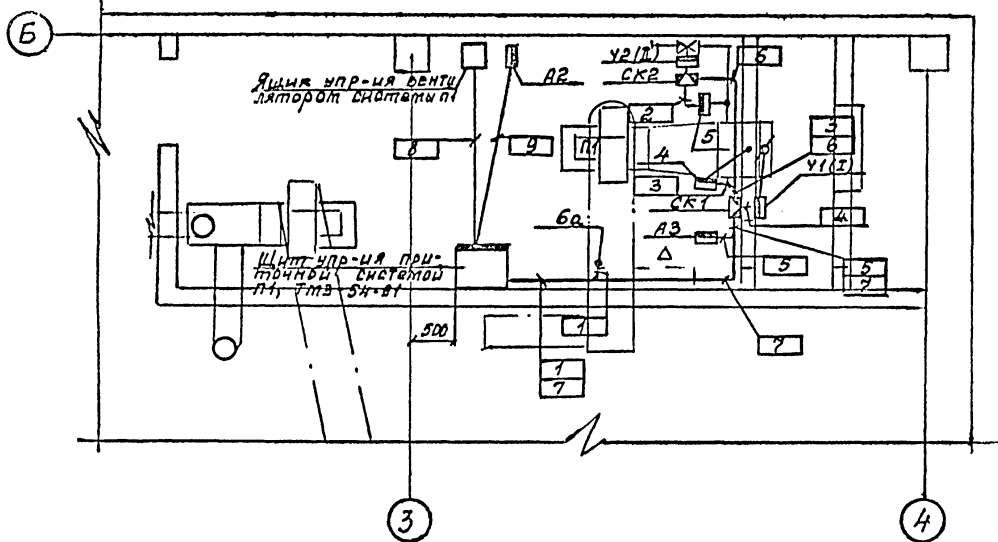
1. Позиции приборов и аппаратуры указаны согласно схеме АОВ-4.
 2. Монтаж защитного зануления выполнить согласно инструкции по монтажу защитного заземления и зануления ТМ4. 25088. 17000.
 3. Длины кабелей даны с учётом 6% надбавки на изгибы, повороты и отходы согласно письму Госстроя СССР от 17.12.1979г. №89-Д.
 4. По данному чертежу смонтировать две завесы.
- * - демонтировать

ПРИВЯЗАН			
ИЗМ.			

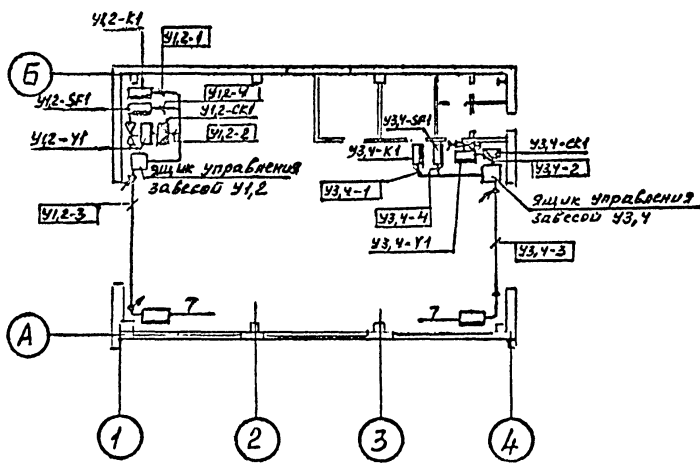
409-14-84.94 - АОВ					
Здание мойки строительных машин					
Изм.	Колуч.	Лист	Подп.	Дата	
Г.И.П.	Ургингов	2	В.И.П.		
Нач. отд.	Букетов		В.И.П.		
Н.контр.	Бабенев		В.И.П.		
Зав. пр.	Рудискин		В.И.П.		
Исполн.	Пасильев		В.И.П.		
Проект.	Рудискин		В.И.П.		
Тепловая завеса 4,42 (4,2,4,4)					Страна
Схема внешних соеди- нений					Лист
					Листов
					Р 5
					ПРОЕКТИРНИЙ ИНСТИТУТ №2
400218-02 13					Холмск

А1650М 2

План на отм. 3.600



План на отм. 0.000



Обозначение	Наименование
○	Отборное устройство, первичный измерительный прибор или датчик, встраиваемый в технологическое оборудование или трубопровод.
▬	Прибор, регулятор, исполнительный механизм, электро-аппаратура и другое оборудование, устанавливаемое вне щитов.
□	Щит контроля.
⊞	Соединительная коробка.

Поз.	Обозначение	Наименование	Кол.	Примеч.
		Профиль ПЭ-2000 У1	2	ТМЗ-34-91
		ТУ 36.1113-84		ТМЧ-416-86
		Лист БЭ.0	2	ТМЧ-
		Гост 19904-90	КГ	471-83

1. Позиции монтируемых приборов и аппаратуры, а также нумерация и типы кабелей, проводов и труб соответствуют схеме внешних соединений (листы А0В-3,5).
2. Монтаж приборов и средств автоматизации выполнять согласно строительным нормам и правилам СНиП 3.05.07-85

ПРИВЯЗАН
ИМБ №

					409-14-84.94 - А0В			
					Здание мойки строительных машин			
Изм.	Колуч	Лист	Издок	Подп.	Дата	Стаяя	Лист	Листов
						Р	6	
Исполн. Засильева						План трассе кабе-лей и труб		
Провер. Рыбчикина						ПРОЕКТИРНИЙ ИНСТИТУТ №2		

ВЕДОМОСТЬ РАБОЧИХ ЧЕРТЕЖЕЙ ОСНОВНОГО КОМПЛЕКТА

ЛИСТ	НАИМЕНОВАНИЕ	ПРИМЕЧАНИЕ
1	Сети связи. Общие данные	
2	Сети связи на планах с отм. 0,000 и 3,600	

ВЕДОМОСТЬ ССЫЛОЧНЫХ И ПРИЛАГАЕМЫХ ДОКУМЕНТОВ

ОБЪЕДИНЕНИЕ	НАИМЕНОВАНИЕ	ПРИМЕЧАНИЕ
Ссылочные документы		
ОСТН 600-93	Нормы на монтаж сооружений и устройств связи, радиовещания и телевидения	Минсвязи
ВСН 60 - 89	Устройства связи, специализации диспетчеризации инженерного оборудования жилых и общественных зданий.	Госкомархитектуры
Прилагаемые документы		
409-14-84.94-СС.СО	Спецификация оборудования	Альбом 3

П Р И М Е Ч А Н И Я

Данный раздел выполнен на основании архитектурно-строительных чертежей корпуса и технологического задания. Предусматривается монтаж следующих сетей связи:

- телефонной,
- радиотрансляционной,

В корпус закладываются кабели телефонной и радиотрансляционной сетей.

Телефонный кабель присоединяется к распределительной коробке, кабель радиотрансляционной сети - к трансформатору сетей радиовещания. Абонентские линии выполняются к телефонному аппарату и громкоговорителю соответственно проводами ТРП и ПТПЖ.

"Технические решения, принятые в рабочих чертежах, соответствуют требованиям экологических, санитарно-гигиенических, противопожарных и других норм, действующих на территории Российской Федерации, и обеспечивают безопасную для жизни и здоровья людей эксплуатацию объекта при соблюдении предусмотренных рабочими чертежами мероприятий."

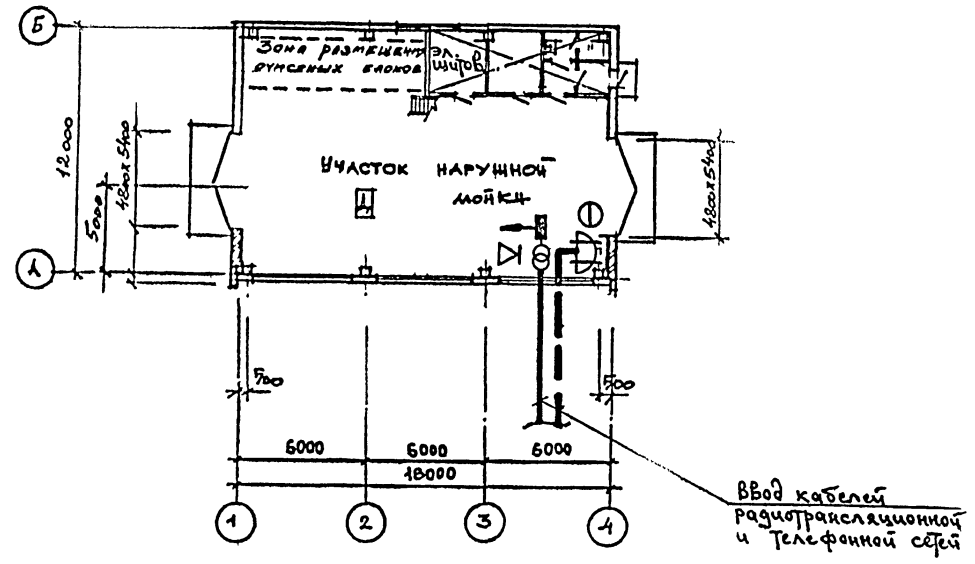
		ПРИВЯЗАН	
		Листов	
ИНВ. N		409-14-84.94-СС	
		Здание мойки строительных машин	
ИЗМ.	КОЛ. Ч.	ЛИСТ N	ДОК.
Г. И. П.	Штернгарбт		
Нач. отд.	Букетов		
Н. контр.	Шведов		
Заб. гр.	Рубинштейн		
		СТАДР	ЛИСТ
		Р	1
			2
		Сети связи. Общие данные.	
		ПРОЕКТНЫЙ ИНСТИТУТ N2	

400328-02 25

АЛЬБОМ 2

Изд. N, год, Перископ и дата, Вып. шл. N, Перископ

П Л А Н ДА ОТМ. 0,000



УСЛОВНЫЕ ОБОЗНАЧЕНИЯ

- ⊙ Телефонный аппарат внутрипроизводственной связи
- ⊕ Телефонная распределительная коробка, параллельная
- ▽ Абонентский громкоговоритель
- ⊖ Трансформатор сети прободного вещания
- ⚡ Ограничительная коробка сети прободного вещания с выводом на розетку

ПРИВЯЗАН			
ИНВ. N			

409-14-84.94-СС						
Здание мойки строительных машин						
РЕШ.	КОДЛ.	АРХТ.	Н. ДОС.	ПОДП.	ДАТА	
Г. И. П.	Штеянгарт					
Нач. отд.	Букетов					
Н. контр.	Шведов					
Зад. гр.	Рубинштейн					
Сети связи на плане с отм. 0.000				СТADIЯ	ЛИСТ	ЛИСТОВ
				Р	2	
				ПРОЕКТИНЦ ИНСТИТУТ N2		