

ТИПОВОЙ ПРОЕКТ  
224-1-697.91

ШКОЛА  
НА 11 КЛАССОВ /422 УЧАЩИХСЯ/  
С ВЫДЕЛЕННЫМ БЛОКОМ  
КЛУБНО-СПОРТИВНЫХ ПОМЕЩЕНИЙ  
СО СТЕНАМИ ИЗ КИРПИЧА

АЛЬБОМ VII

Хозяйственно-бытовые помещения, размещаемые в подвале школы

ТИПОВОЙ ПРОЕКТ  
224-1-697.91  
ШКОЛА  
НА 11 КЛАССОВ /422 УЧАЩИХСЯ/  
С ВЫДЕЛЕННЫМ БЛОКОМ  
КЛУБНО-СПОРТИВНЫХ ПОМЕЩЕНИЙ  
СО СТЕНАМИ ИЗ КИРПИЧА

АЛЬБОМ VII  
ПЕРЕЧЕНЬ АЛЬБОМОВ

Альбом I часть 1,2	АС — Архитектурно-строительные чертежи 4.1 стр. 4-72; 4.2 стр. 73-142
часть 3	ТХ — Технологические чертежи стр. 143-156
	КТ — Кинотехнология стр. 157-167
	СЗ — Сценическая звукофикация стр. 168-171
	ЭТ — Постановочное освещение стр. 172-182
Альбом II часть 1	ОВ — Отопление и вентиляция стр. 4-31
	ВК — Водопровод и канализация стр. 32-50
	ЭО — Электрооборудование стр. 51-68
часть 2	ЭО — Электрооборудование стр. 69-85
	СС — Связь и сигнализация стр. 86-102
	ОПС — Охрана пожарной сигнализации стр. 103-117
	АВ — Автоматика вентиляции стр. 118-122
	АВК — Автоматика электрозадвижки стр. 123-125
Альбом III	СО — Спецификация оборудования
Альбом IV	ВМ — Ведомости потребности в материалах
Альбом V	С — Сметы, книги 1,2
Альбом VI	Приспособление здания школы под лечебное учреждение
Альбом VII	Хозяйственно-бытовые помещения, размещаемые в подвале школы
Альбом VIII	Сметы к хозяйственно-бытовым помещениям в подвале школы

РАЗРАБОТАН  
ПРОЕКТНЫМ ИНСТИТУТОМ  
ЦНИИЭП ГРАЖДАНСКОГО СТРОИТЕЛЬСТВА

ГЛАВНЫЙ ИНЖЕНЕР ИНСТИТУТА  
ГЛАВНЫЙ АРХИТЕКТОР ПРОЕКТА



М.Г. ЛЕЙЗЕРОВИЧ

В.Н. ЕГОРОВ

УТВЕРЖДЕН ГОСКОМАРХИТЕКТУРЫ  
ПРИКАЗ № 182 от 22.06.1988г.

ВВЕДЕН В ДЕЙСТВИЕ ЦНИИЭП ГРАЖДАНСКОГО СТРОИТЕЛЬСТВА  
ПРИКАЗ № 27/Т от 2.08.1991г.



Ведомость рабочих чертежей основного комплекта марки - АС

Ведомость ссылочных и прилагаемых документов

Лист	Наименование	Стр. альбома
2	Общие данные	3,4
3	План подвала	5
4	План подвала. Спецификация столярных изделий и перемычек	6
5	Тир. План. Разрез. Узлы. Спецификация материалов и изделий	7
6	Крыльцо №2 (вариант)	8
7	Схема фундаментов в осях 1-6	9
8	Схема фундаментов в осях 6-9	10
9	Таблица расчетных нагрузок. Спецификация	
9	Схема расположения прогонов и перемычек подвала	11
10	Схема расположения панелей перекрытия над подвалом	12

Обозначение	Наименование	Примеч.
	Типовые изделия	
ГОСТ 8242-88	Детали профильные из древесины и древесных материалов для строительства	
ГОСТ 24454-80*	Пиломатериалы хвойных пород	
ГОСТ 8717.0-84*	Ступени железобетонные и бетонные	
ГОСТ 5781-82*	Сталь горячекатаная круглая	
ГОСТ 1839-80*	Трубы и муфты асбестоцементные для безнапорных трубопроводов	
ГОСТ 8568-77*	Сталь листовая рифленая	
ГОСТ 8509-86	Уголки стальные горячекатаные равнополочные	
Серия 1.225-2.11	Железобетонные прогоны	
Серия 1.225.1-1	Ступени железобетонные плоские длиной 150 и 210 см. для наружных крылец общественных зданий	
Серия 1.038.1-1 в.1	Перемычки железобетонные для зданий с кирпичными стенами	
Серия 1.243.1-4	Плиты плоские железобетонные	
Серия 1.241-1 в.27	Панели перекрытий железобетонные многопустотные	
Серия 1.241-1 в.24	Панели перекрытий железобетонные многопустотные	
Серия 1.136.5-23 в.2	Окна и балконные двери деревянные для жилых зданий	
Серия 1.136-10	Двери деревянные внутренние для жилых и общественных зданий	
Серия 1.136.5-19	Двери деревянные входные наружные для жилых и общественных зданий	
Серия 2.240-1 в.2	Детали перекрытий общественных зданий	

Обозначение	Наименование	Примеч.
Серия 1.141-1 в.60	Панели перекрытий железобетонные многопустотные	
Типовые узлы и детали		
Серия 2.244-1 в.4	Детали полов общественных зданий	

Ведомость спецификаций

Лист	Наименование	Примеч.
4	Спецификация столярных изделий	
4	Спецификация сборных железобетонных перемычек	
5	Спецификация материалов и изделий для тира	
6	Спецификация элементов	
8	Спецификация изделий и материалов на фундаменты	
9	Спецификация изделий к схеме расположения прогонов и перемычек	
10	Спецификация сборных железобетонных изделий к схеме расположения панелей перекрытия	
10	Спецификация анкеров крепления панелей перекрытия	
10	Спецификация материалов на монолитные участки	

Ведомость основного комплекта рабочих чертежей

Обозначение	Наименование	Примеч.
АС	Архитектурно-строительные чертежи	
ТХ	Технологические чертежи	
КТ	Кинотехнология	
ЭТ	Постановочное освещение	
СЗ	Щеническая звукофикация	
ОВ	Отопление и вентиляция	
ВК	Водопровод и канализация	
ЭО	Электрооборудование	
СС	Связь, сигнализация	
ОПС	Охрана пожарной сигнализации	
АВ	Автоматика вентиляции	
АВК	Автоматика электрозадвижки	

Альбом VII

Инв. № подл. Подпись и дата. Взам. инв. № 0-3992-

Типовой проект соответствует действующим нормам и правилам

Гл. архитектор проекта / В.Н. Егоров /  
Гл. инженер привязки проекта

Инв. №	224-1-697.91	АС
К. СПЕЦ. ПРОЕКТА	Поскуряков	
Н. КОНТР.	Егоров	
НАЧ. МАСТ.	Радыгин	
БР.Н.М.	Земляк	
ГЛАП	Егоров	
ГЛ. СПЕЦ.	Борознов	
БЕД. ИНЖ.	Шитова	
ИСПОЛН.	Маслова	
ПРОВЕРИЛ	Егоров	
Школа на 11 классов / 429 учащихся / Стадия		Лист 1
с выделенным блоком клубно-спортивных помещений		Листов
Общие данные		ЦНИИЭП
ГРАЖДАНСКО-СТРОИТЕЛЬ		ФОРМАТ А2

Проект размещения хозяйственно-бытовых помещений в подвале школы разработан в качестве варианта нулевого цикла на основании задания на проектирование, утвержденного ЦИТП 25 января 1990 г, договор №3-36-Ц/40

Проектом предусматривается размещение в подвале-выставочных помещений, учебно-го тира, кладовых и венткамеры.

Наружные фундаменты из бутобетона: бут М50, бетон класса В7.5

Внутренние стены из кирпича обыкновенного полнотелого  $\gamma = 1800 \text{ кг/м}^3$   
ГОСТ 530-80 М-100 на растворе М-75.

Перекрытие сборное, из сборных железобетонных панелей.

Лестницы - из сборных железобетонных ступеней по кирпичным стенам.

Перегородки и стены подпольных каналов - кирпичные.

Покрытие подпольных каналов - из сборных железобетонных плит и деревянных щитов.

При привязке проекта школы возможно размещение в подвале противорадиационного укрытия типа П4 вместимостью 300 ÷ 500 укрываемых.

### Экспликация полов

Наименование помещения по проекту	Тип пола по проекту	Номер узла по серии 2.244-1 вып.4	Элементы пола и их толщина	Площадь пола, м <sup>2</sup>
выставочные залы для взрослого населения, кружковая комната, комната электрика, сантехника, комната ожидания стрелков, коридоры	по грунту	208	доски ГОСТ 8242-86	715,6
электро-щитовая, тамбуры, кладовая уборочного инвентаря	по грунту	240	керамическая плитка ГОСТ 6787-80*	65,8
санузлы, умывальные	по грунту	251	керамическая плитка ГОСТ 6787-80* с 4 слоями гидроизоляции	19,2
венткамера, узел ввода	по грунту	245	бетон марки В 15	42,7

### Ведомость отделки помещений

Наименование помещения	Потолок		Стены или перегородки		Низ стен или перегородок (панель)			Стены, перемычки прогоны		Примечание
	площадь	вид отделки	площадь	вид отделки	площадь	вид отделки	высота мм	площадь	вид отделки	
выставочные залы для взрослого населения, кружковая комната, комната электрика, сантехника, комната ожидания для стрелков, тир, коридоры, тамбуры, электрощитовая	739,0	клеевая побелка	1063,0	клеевая окраска	—	—	—	20,0	клеевая окраска	
санузлы, умывальные	19,2	клеевая побелка	44,0	клеевая окраска	53,0	глазурованная плитка	1800	—	—	
венткамера, узел ввода, кладовая уборочного инвентаря	85,0	известковая побелка	215,8	известковая окраска	—	—	—	—	—	

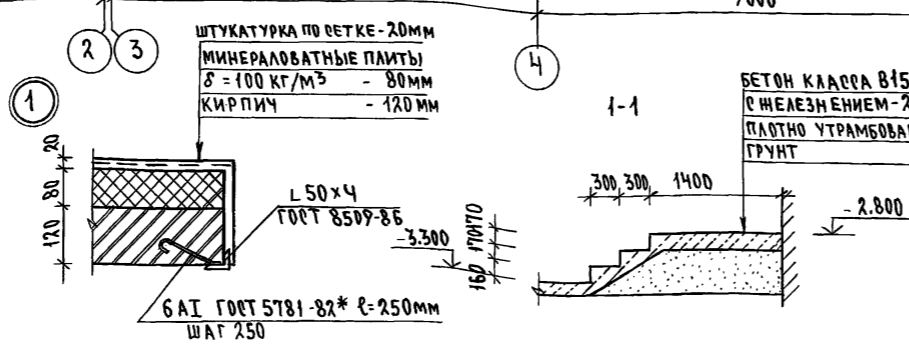
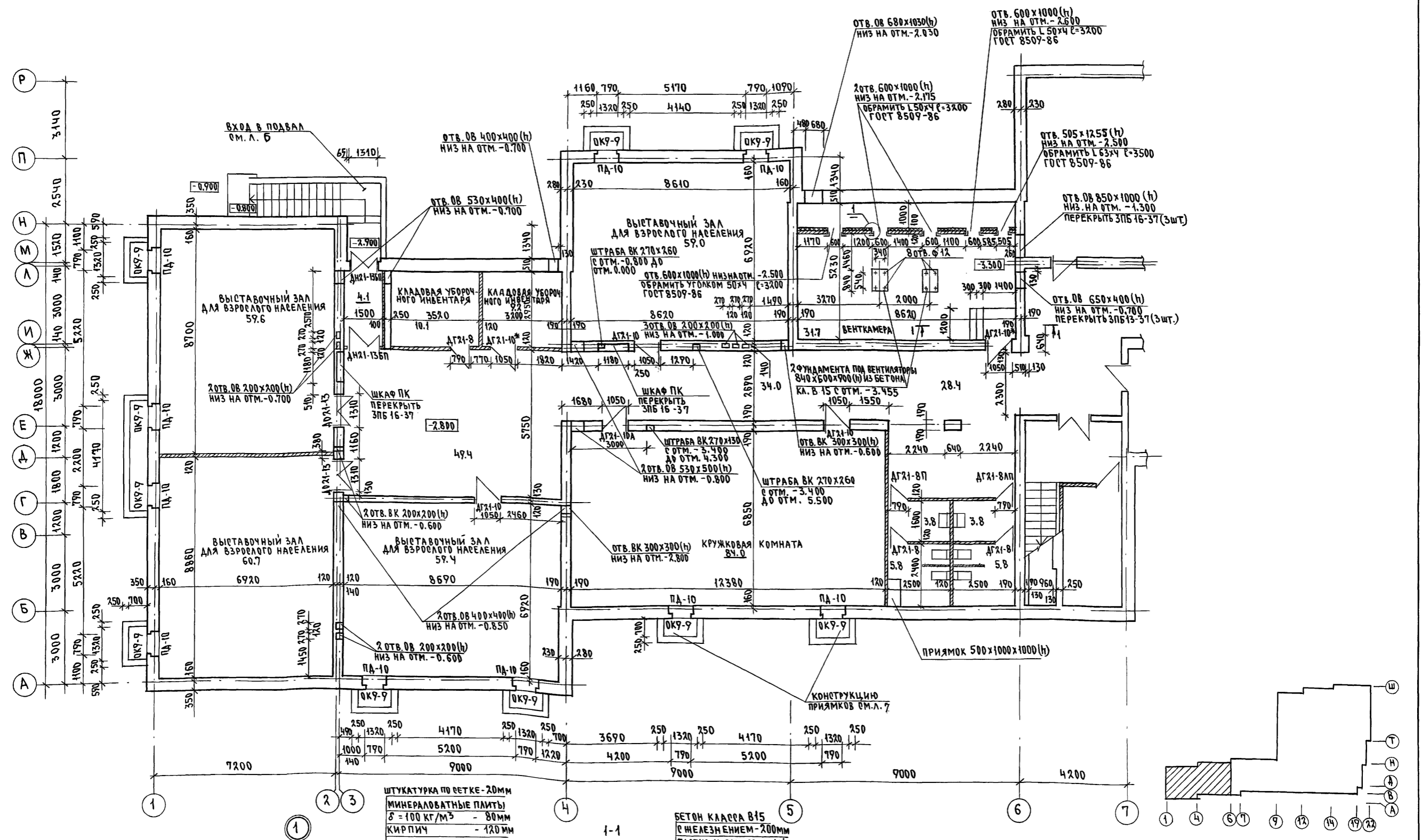
Альбом VII

Инв.№ подл. 2-3997-1. Подпись и дата. Взам. инв.№

		224-1-697.91		- АС	
Н.контр.	ЕГОРОВ	В.Бел			
Нач.м.ст.	РАДЫГИН	В.Бел			
Зам.н.м.	ЗЕМЛЯК	В.Бел			
Г.АП	ЕТОРОВ	В.Бел			
П.СПЕЦ.	БОРОЗНОВ	В.Бел			
Бед.инж.	ШИТОВАЯ	В.Бел			
Исполн.	МАСЛОВА	В.Бел			
Проверил	ЕГОРОВ	В.Бел			
Привязан			Школа на 11 классов/422 учащихся с выделенным блоком клубно-спортивных помещений	Лист	Листов
				Р	2
			Общие данные (окончание)	ЦНИИЭП	
				ГРАЖДАНСКОЙ СТРОИ	
				ФОРМАТ А2	

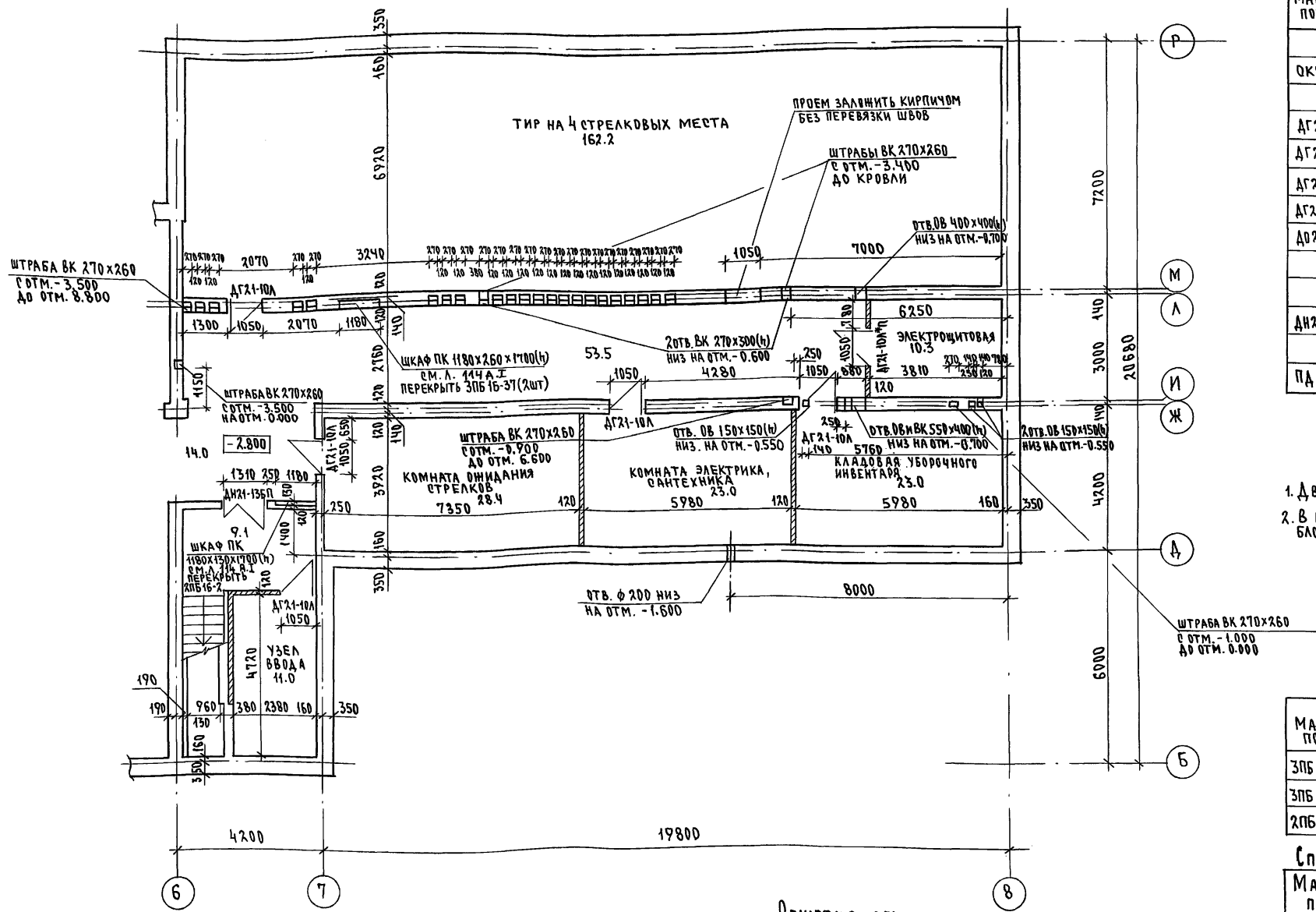
АЛБОМ VII

ИНВ.Н ПОД.А. ПОДПИСЬ И ДАТА ВЗАМ.ИНВ.Н  
2-3992-383



ИНВ.Н		224-1-697.91		-АС	
Н.КОНТР.	ЕГОРОВ	В.БЕЛ	ШКОЛА НА 11 КЛАССОВ / ЧАЖ УЧАЩИХСЯ /	СТАДИЯ	ЛИСТ
НАЧ.МАСТ.	РАДЫГИН	В.БЕЛ	С ВЫДЕЛЕННЫМ БЛОКОМ КЛУБНО-СПОРТИВНЫХ ПОМЕЩЕНИЙ	Р	3
ЗАМ.Н.М.	ЗЕМЛЯК	В.БЕЛ	ПЛАН ПОДВАЛА.	ЦНИИЭП	
Г.А.П.	ЕГОРОВ	В.БЕЛ		ГРАЖДАНСЕЛЬСТРОЙ	
ЛАПЕЩАКИ	БОРОЗНОВ	В.БЕЛ		ФОРМАТ А2	
ВЕД.ИНЖ.	ШИЛТОВА	Ш.И.			
ИСПОЛНИЛ	ШИШКИНА	Ш.И.			
ПРОВЕРИЛ	ЕГОРОВ	В.БЕЛ			

АЛБСОМ VII



СПЕЦИФИКАЦИЯ СТОЛЯРНЫХ ИЗДЕЛИЙ

МАРКА ПОЗ.	ОБОЗНАЧЕНИЕ	НАИМЕНОВАНИЕ	КОЛ. ШТ.	ОБЪЕМ ЕД. М <sup>3</sup>	ПРИМЕЧАНИЕ
		Оконные БЛОКИ			
ОК9-9	СЕРИЯ 1.136.5-23 вып. 2	ОК9-9	10	0.043	
		Внутренние ДВЕРИ			
ДГ21-8	СЕРИЯ 1.136-10	ДГ21-8	2	0.086	
ДГ21-8П		ДГ21-8П	1	0.086	
ДГ21-10		ДГ21-10	4	0.101	см. п. 1
ДГ21-10ЛП		ДГ21-10ЛП	1	0.101	см. п. 1
ДГ21-13		ДГ21-13	2	0.095	
		Наружные ДВЕРИ			
ДН21-13БП	СЕРИЯ 1.136.5-19	ДН21-13БП	3	0.134	
		ПОДОКОННЫЕ ДОСКИ			
ПА-10	ГОСТ 8212-88	ПА-1-34 - 250x1000	10	0.009	

1. ДВЕРНЫЕ БЛОКИ ДГ21-10 со значком\* облицевать тонколистовой сталью.
2. В графе "КОЛИЧЕСТВО" числом в виде дроби обозначены дверные блоки правого и левого исполнения.

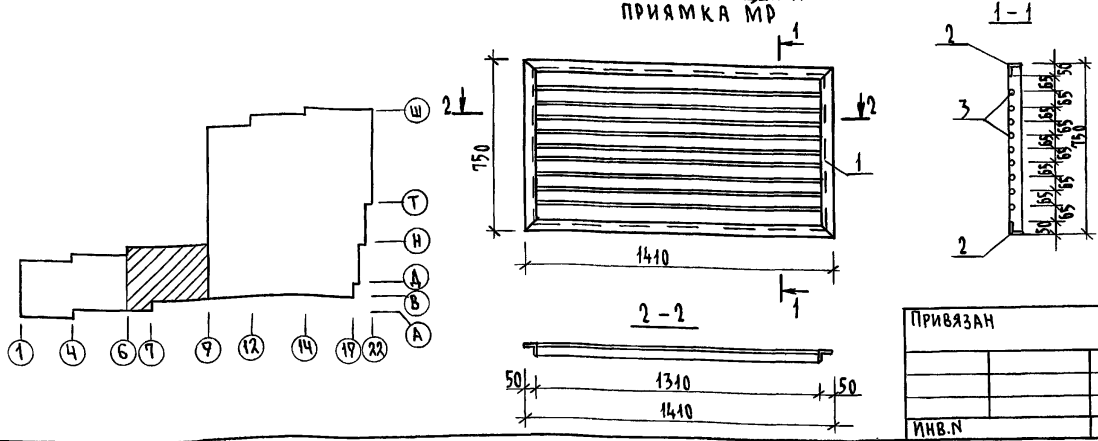
СПЕЦИФИКАЦИЯ СБОРНЫХ Ж.Б. ПЕРЕМЫЧЕК

МАРКА ПОЗ.	ОБОЗНАЧЕНИЕ	НАИМЕНОВАНИЕ	КОЛ. ШТ.	МАССА ЕД. КГ	ПРИМЕЧАНИЕ
ЗПБ 13-37	1.038.1-1 В.1	ЗПБ 13-37	3	85	
ЗПБ 16-37		ЗПБ 16-37	7	102	
ЗПБ 16-2		ЗПБ 16-2	1	65	

СПЕЦИФИКАЦИЯ МЕТАЛЛА РЕШЕТКИ ОГРАЖДЕНИЯ ПРЯМКА МР

МАРКА ПОЗ.	ОБОЗНАЧЕНИЕ	НАИМЕНОВАНИЕ	КОЛ. ШТ.	МАССА ЕД. КГ	ПРИМЕЧАНИЕ
	224-1-697.91, дил. 4	РЕШЕТКА МР (1шт)		34,93	
1		Уголок 50x5 ГОСТ 8509-86 с-750	2	2,83	
2		Уголок 50x5 ГОСТ 8509-86 с-410	2	5,32	
3		16 А I ГОСТ 5781-82* с-1310	9	2,07	

РЕШЕТКА ОГРАЖДЕНИЯ ПРЯМКА МР



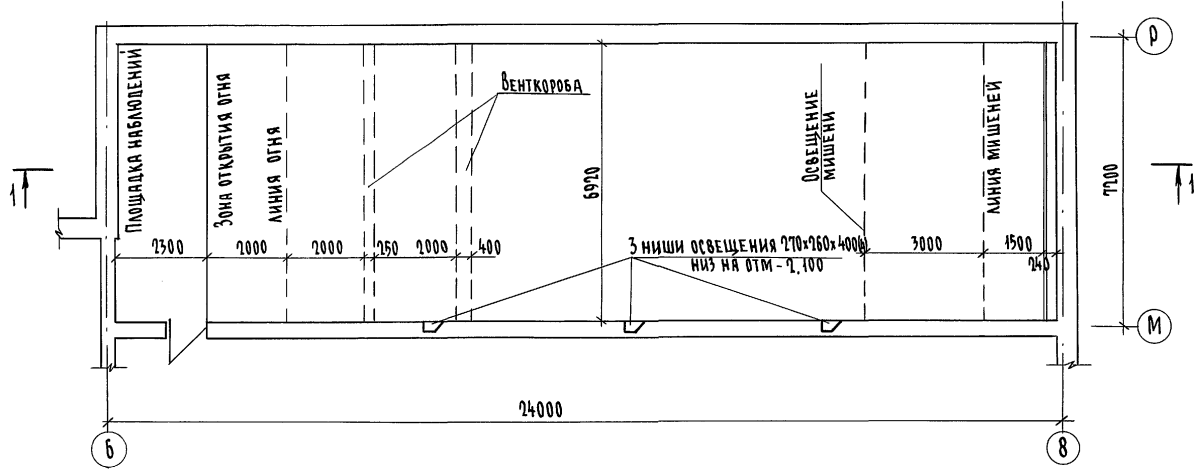
Привязан

ИНВ.Н

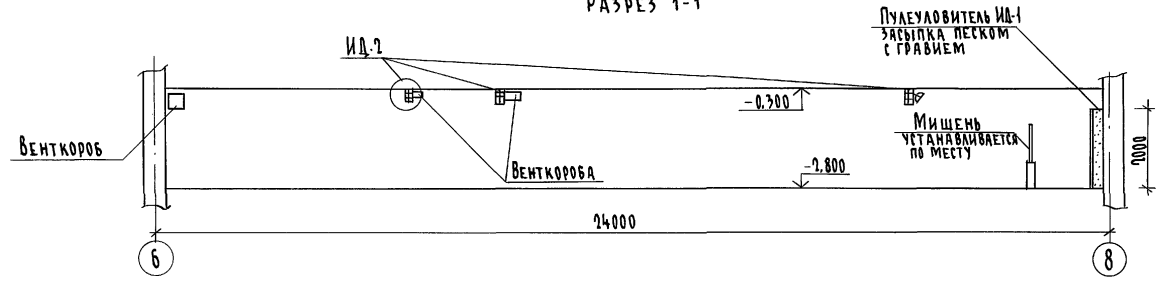
		224-1-697.91 -АС	
И.КОНТР.	ЕГОРОВ		
НАЧ.МАСТ.	РАДЫГИН		
ЗАМ.Н.М.	ЗЕМАЯК		
ГАП	ЕГОРОВ	ШКОЛА НА 4 КЛАССОВ / 422 УЧАЩИХСЯ / С ВЫДЕЛЕННЫМ БЛОКОМ КЛУБНО-СПОРТИВНЫХ ПОМЕЩЕНИЙ	СТАДИЯ / ЛИСТ / ЛИСТОВ
П.ОПЕЦАРХ	БОРОЗНОВ		Р / 4
ВЕД.ИНЖ.	ШИЛТОВА	ПЛАН ПОДВАЛА.	
ИСПОЛНИЛ	ШИШКИНА	СПЕЦИФИКАЦИЯ СТОЛЯРНЫХ ИЗДЕЛИЙ И ПЕРЕМЫЧЕК.	ЦНИИЭП
ПРОВЕРИЛ	БАРАБАНИКОВА		ГРАЖДАНСЕЛЬСТРОЙ

ИМЯ И ПОВ. ПОДПИСЬ И ДАТА ВЗАМ. ИМЯ И ПОВ. ПОДПИСЬ И ДАТА

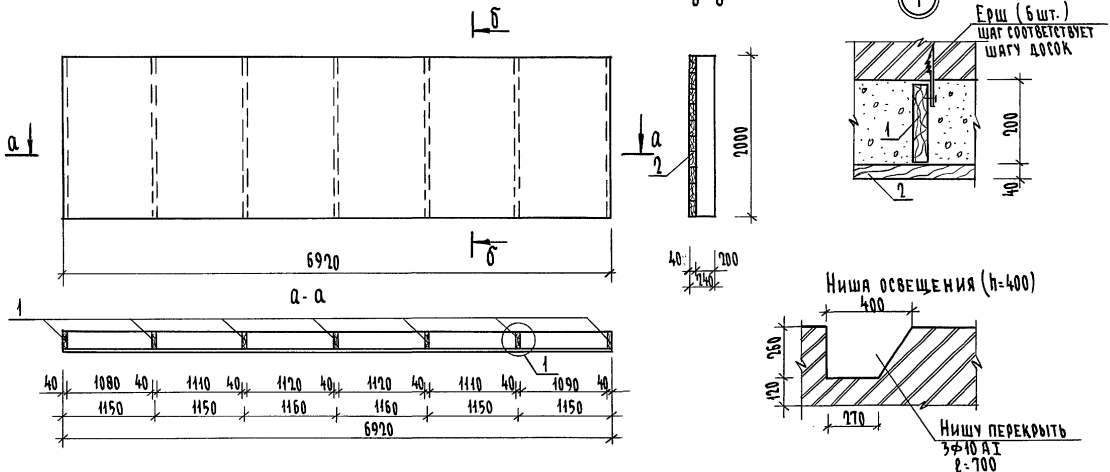
ФРАГМЕНТ ПЛАНА



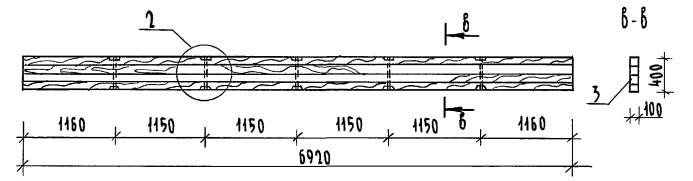
РАЗРЕЗ 1-1



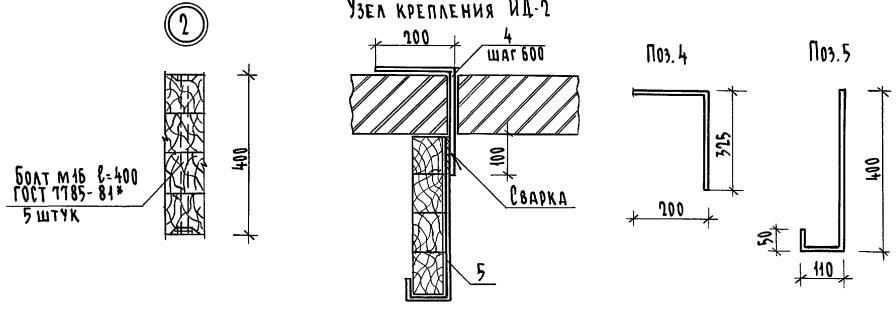
ИД-1 (ПУЛЕУЛОВИТЕЛЬ)



ЗАЩИТНЫЙ ЭКРАН ИД-2



УЗЕЛ КРЕПЛЕНИЯ ИД-2



СПЕЦИФИКАЦИЯ МАТЕРИАЛОВ И ИЗДЕЛИЙ ДЛЯ ТИРА

МАРКА ПОЗ.	ОБОЗНАЧЕНИЕ	НАИМЕНОВАНИЕ	КОЛ.	МАССА ЕД. КГ.	ПРИМ.Ч.
<b>ИД-1</b>					
1	ГОСТ 24454-80* Е	ДОСКА 40x200 Л-2000	7		
2	ГОСТ 24454-80* Е	ДОСКА 40x100 Л-6920	20		
<b>ИД-2</b>					
3	ГОСТ 24454-80* Е	БРУСОК 100x100 Л-6920	4		
4		ПОЛОСА 4x50 ГОСТ 103-76* СТ3 ГОСТ 535-88 Л-525	36	0.82	
5		ПОЛОСА 4x50 ГОСТ 103-76* СТ3 ГОСТ 535-88 Л-560	36	0.88	

1. ДЕРЕВЯННЫЕ ЭЛЕМЕНТЫ ВЫПОЛНИТЬ ИЗ ДРЕВЕСИНЫ ХВОЙНЫХ ПОРОД. КАЧЕСТВО ДРЕВЕСИНЫ ДОЛЖНО СООТВЕТСТВОВАТЬ ТРЕБОВАНИЯМ ГОСТ 24486-86\* Е
2. ДЕРЕВЯННЫЕ ЭЛЕМЕНТЫ ПОДВЕРГНУТЬ ГЛУБОКОЙ ПРОПИТКЕ АНТИСЕПТИКАМИ И АНТИПИРЕНАМИ.

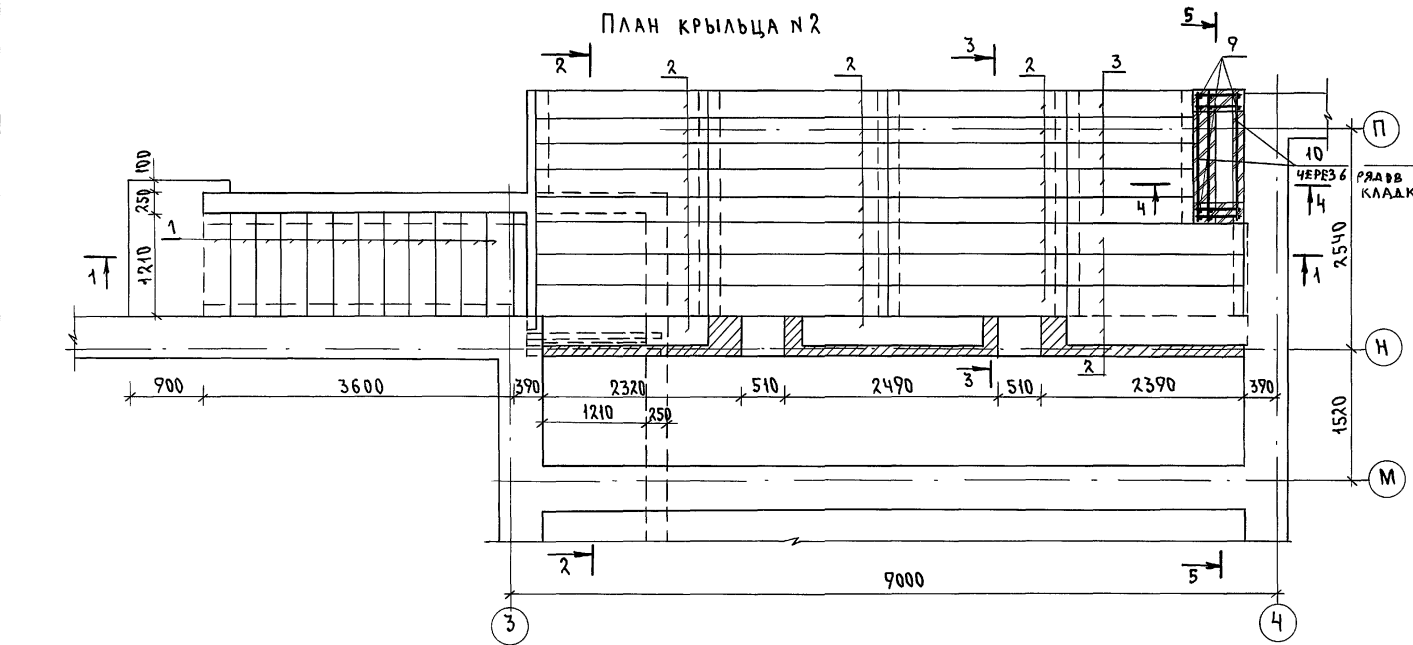
		224-1-697.91		АС	
Н.КОНТ.	ЕГОРОВ	В.Бор			
НАЧ.МАСТ.	РАДЫГИН	В.Бор			
ЗАМ.Н.М.	ЗЕМЛЯК	В.Бор			
ГАП	ЕГОРОВ	В.Бор			
ГА СПЕЦ	БОРЗНОВ	В.Бор			
ВЕД.ИНИ.	ШИШОВА	Ш.Ш			
ИПОЛИНИ	ШИШКИНА	Ш.Ш			
ПРОВЕРИЛ	ЕГОРОВ	В.Бор			
Привязан			ШКОЛА НА 11 КЛАССОВ/421 УЧАЩИХСЯ/СТАДИОН ЛИСТ ЛИСТОВ		
			с выделенным блоком клубно-спортивных помещений		
			Тир. План. Разрез. Узлы. Спецификация материалов и изделия		
Инв. N			ЦНИИЭП ГРАЖДАНСКОЙ СТРОИТЕЛЬНОСТИ		

Альбом VIII

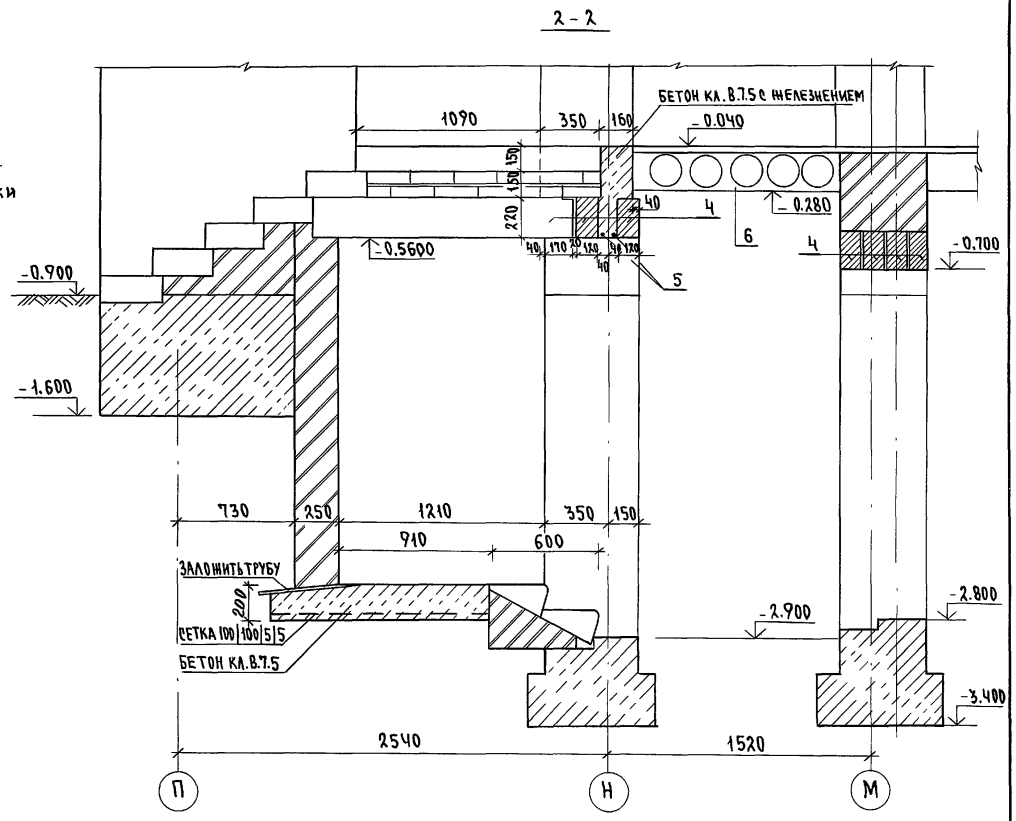
Имя и подл. Попыль и д.в.а. В.Я.М. Имя 2-3092-335



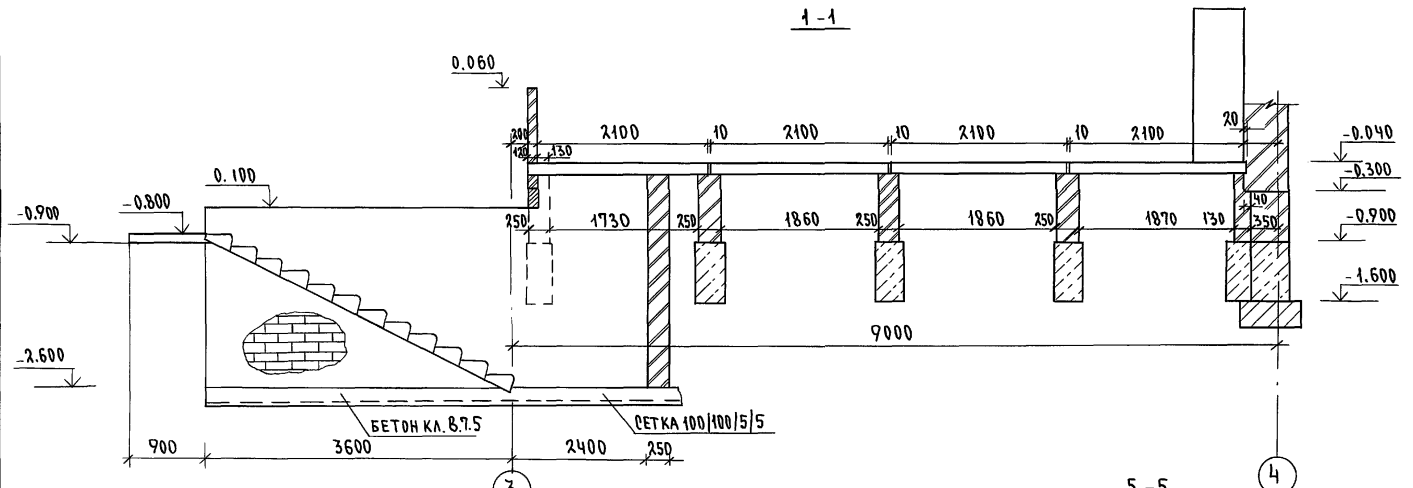
ПЛАН КРЫЛЬЦА №2



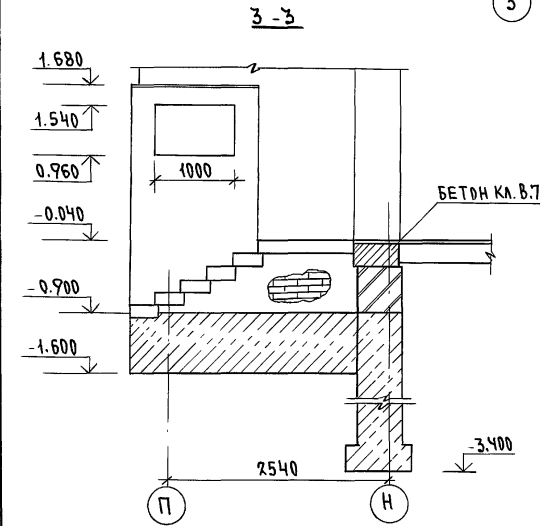
2-2



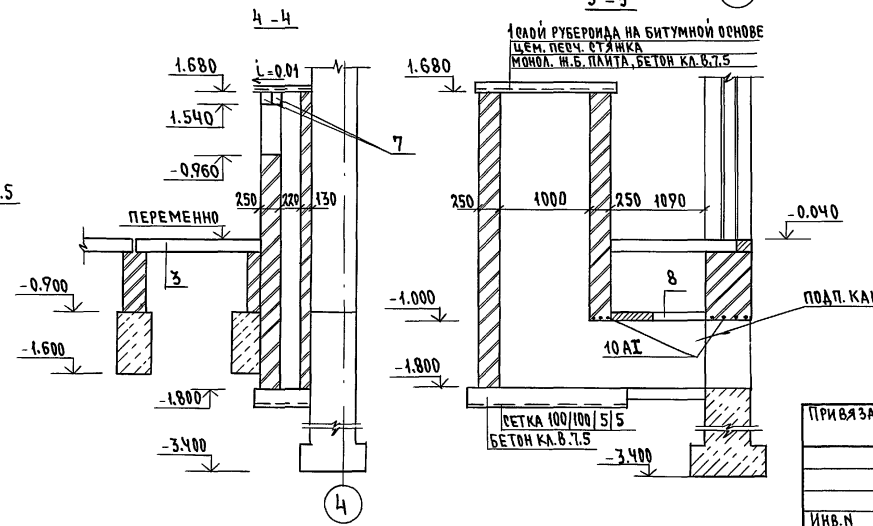
1-1



3-3



4-4



СПЕЦИФИКАЦИЯ ЭЛЕМЕНТОВ

МАРКА, ПОЗ.	ОБОЗНАЧЕНИЕ	НАИМЕНОВАНИЕ	КОЛ. ШТ.	МАССА КГ	ПРИМЕЧ.
1	ГОСТ 8717.0-84	ЛС 12-Б	14	128	
2	1.255.1-1	СНК 21.3.5-6-С	30	250	
3	1.255.1-1	СНК 15.3.5-6-С	5	180	
4	1.038.1-1	ЗПБ.16-37	7	102	
5		10АІ ГОСТ 5781-80 L=1550	2	0.956	
6	1.241-1 8.24	П 90.12 - 8А ШВТ	1	31.70	
7	1.038.1-1	ЗПБ 13-1	2		
8	1.243.1-4	ПТ 12.5-8.6	1	96	
9		10АІ ГОСТ 5781-82* L=3500	12	2.16	
10		6А І ГОСТ 5781-82* L=46900	-	10.41	

224-1-697.91 -АС

ИВ.И.П.О.А. ПОДПИСЬ И ДАТА ВЗАМ.ИВ.И.Н 2-3992-336

ПРИВЯЗАН	ИВ.И.Н
----------	--------

И.КОНТР.	ШИЛОВА	<i>[Signature]</i>
НАЧ.МАСТ.	РАДЫГИН	<i>[Signature]</i>
ЗАМ.И.М.	ЗЕМЛЯК	<i>[Signature]</i>
ВЕД.ИНЖ.	ШИЛОВА	<i>[Signature]</i>
ИСПОЛН.	ЧИСТАКОВА	<i>[Signature]</i>
ПРОВЕР.	ШИЛОВА	<i>[Signature]</i>

ШКОЛА №11 КЛАССОВ/422 УЧАЩИХСЯ/ С ВЫДЕЛЕННЫМ БЛОКОМ КЛУБНО-СПОРТИВНЫХ ПОМЕЩЕНИИ

Крыльцо №2 (ВАРИАНТ)

ЭТАЖ	ЛИСТ	ЛИСТОВ
Р	6	

ЦНИИЭП  
ГРАЖДАНСКОГО СТРОИТЕЛЬСТВА

Альбом VII

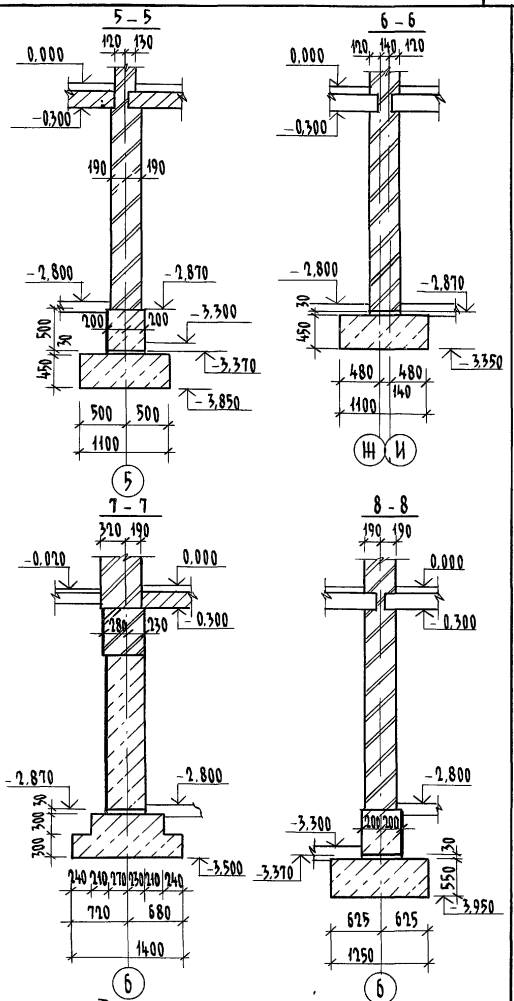
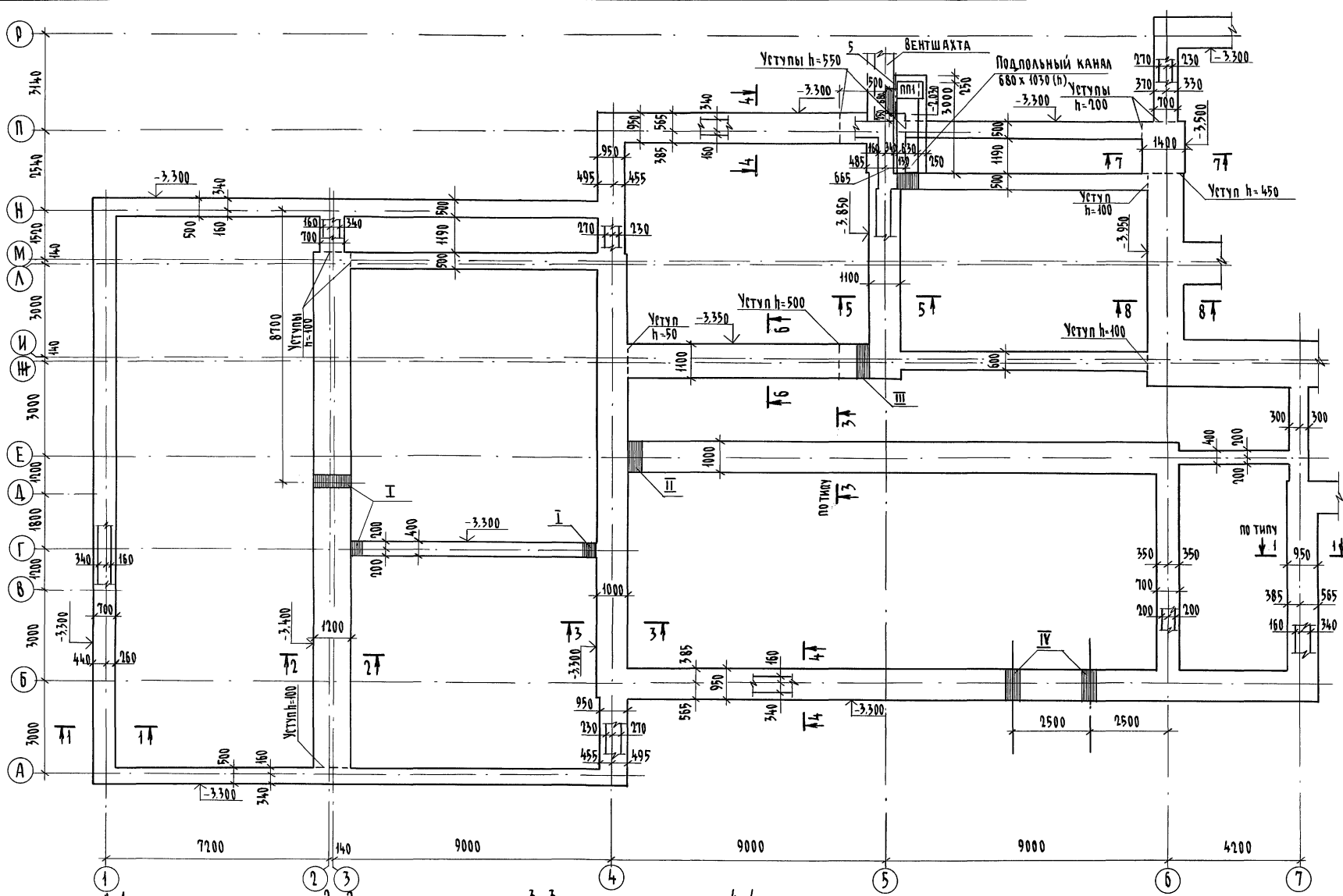
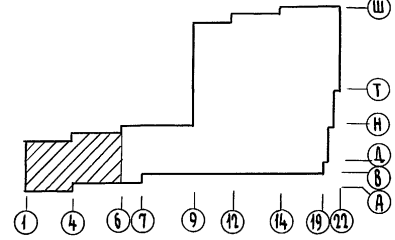


ТАБЛИЦА ОТВЕРСТИЙ

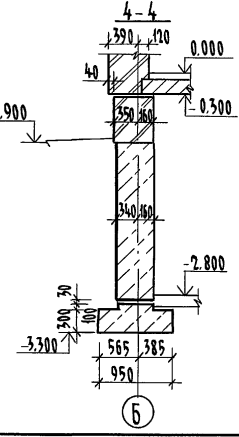
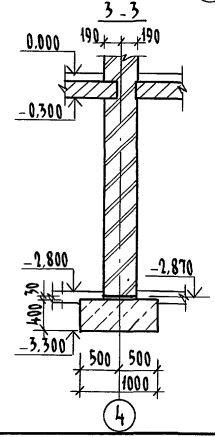
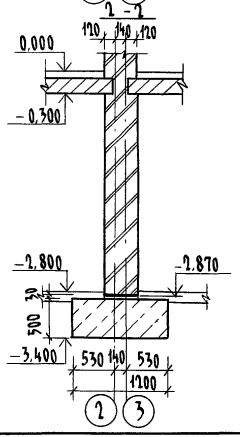
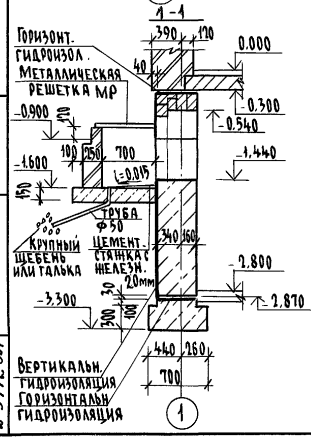
№№ отв.	Назначение	Размеры мм	Низ на отм.
I	к Э	300 x 300 (h)	- 3,200
II	к	300 x 500 (h)	- 3,500
III	к	300 x 300 (h)	- 3,700
IV	к	500 x 500 (h)	- 4,05
V	к	500 x 400 (h)	- 3,400
VI	к	500 x 400 (h)	- 0,610

1. ОБЩИЕ ПРИМЕЧАНИЯ, ТАБЛИЦУ РАСЧЕТНЫХ НАГРУЗОК, СПЕЦИФИКАЦИЮ см. ЛИСТ 8
2. МЕТАЛЛИЧЕСКАЯ РЕШЕТКА ОГРАЖДЕНИЯ ПРИЯМКА МР см. л. 4

Схема плана



ИВ.№ ПОД. ПОДП. И Д.В.А. В-Э.М.И.В.№. 2-3992-337



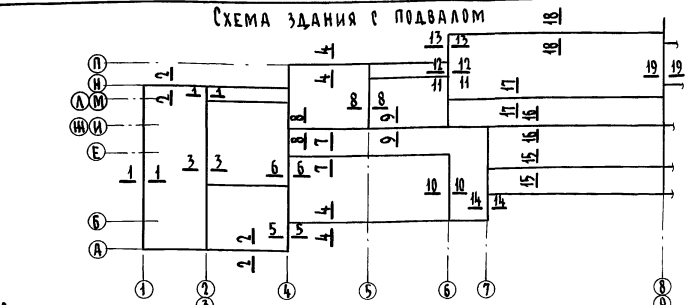
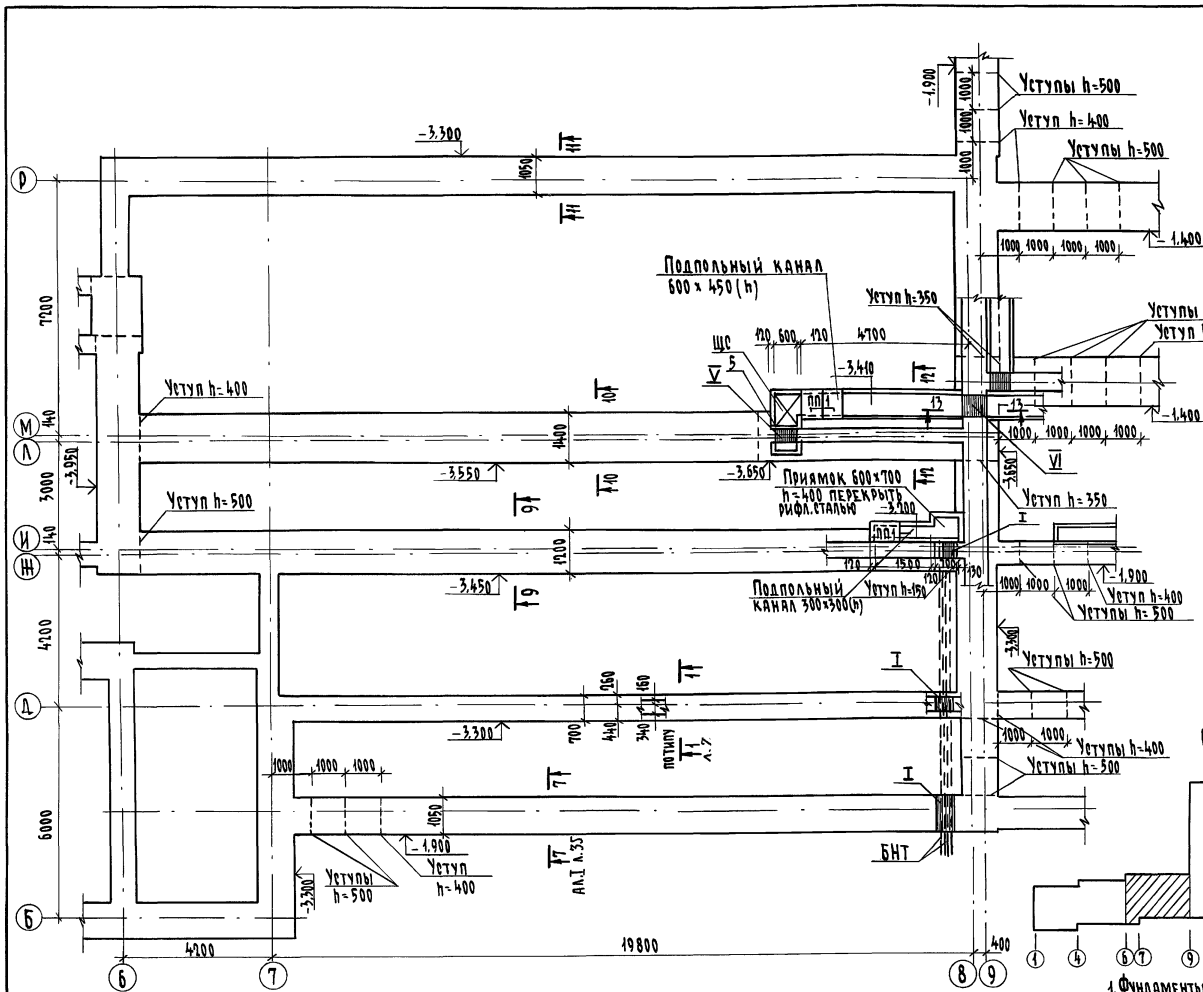
Привязан

ИВ.№	
------	--

И.КОНТР.	Е.Г.Р.О.В.	В.С.Е.Л.
НАЧ.МАСТ.	Р.А.Д.Ы.Г.И.Н.	
З.А.М.Н.М.	З.Е.М.Л.Я.К.	
Г.А.П.	Е.Г.О.Р.О.В.	В.С.Е.Л.
С.А.С.П.Е.Ц.	Б.О.Р.О.З.Н.О.В.	В.С.Е.Л.
В.Е.Д.И.Н.И.	Ш.И.Л.О.В.А.	М.И.С.
И.С.П.О.Л.Н.И.	К.О.Ш.А.Р.Ь	В.С.Е.Л.
П.Р.О.В.Е.Р.Н.А.	Ш.И.Л.О.В.А.	М.И.С.

224-1-697.91		-АС
Школа на 11 классов/отлучающихся/с выделенным блоком клубно-спортивных помещений	Стация	Лист
	Р	7
Схема фундаментов в осях 1-6		ЦНИИЭП ГРАЖДАНСЕЛБСТРОЙ

Альбом VII



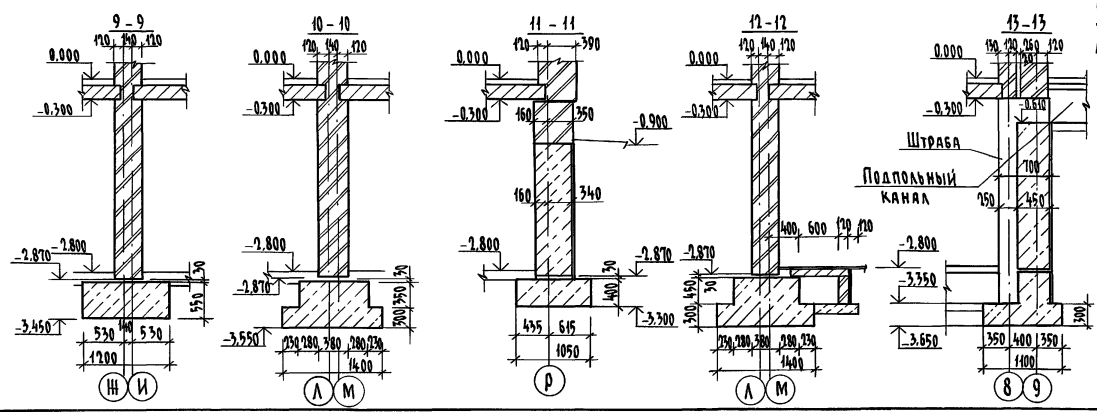
Расчетные нагрузки на отм. -0.300 (кн/м.м) при  $\gamma_s = 1$

№ сечен.	1-1	2-2	3-3	4-4	5-5	6-6	7-7	8-8	9-9	10-10	11-11	12-12	13-13	14-14	15-15	16-16	17-17	18-18	19-19
Нагрузка	110.0	39.9	200.0	154.7	156.1	176.0	179.0	193.7	41.1	100.0	220.7	247.4	102.0	156.4	83.1	217.6	246.5	184.6	189.0

СПЕЦИФИКАЦИЯ ИЗДЕЛИЙ И МАТЕРИАЛОВ НА ФУНДАМЕНТЫ

МАРКА ПОЗ.	ОБОЗНАЧЕНИЕ	НАИМЕНОВАНИЕ	КОЛ. ШТ.	МАССА ЕД. КГ.	ПРИМЕЧ.
<b>ЭЛЕМЕНТЫ ЖЕЛЕЗОБЕТОННЫЕ</b>					
ПП1	1.243. 1-4	Плита плоская ПТ 12.5-8.6	174	96	
ПП2		ПТ 8-13.13	22	338	
	1.038. 1-1	Перемычка ЗПБ 13-37	4	85	
		ЗПБ 16-37	15	102	
		ЗПБ 18-37	5	119	
	1.225-2.11	Прогон ПРГ 36.1.4-Т	5	430	
<b>ЭЛЕМЕНТЫ МЕТАЛЛИЧЕСКИЕ</b>					
1	224-1-697.91	АЛ I А.39	22 АШ ГОСТ 5781-87*	48	6.7
2			8 АШ ГОСТ 5781-87* 6-370	120	0.15
3			6 А I ГОСТ 5781-87* 6-370	120	0.08
4	224-1-697.91	АЛ I А.39	22 АШ ГОСТ 5781-87*	36	5.36
5			Л 75 ГОСТ 8509-86, п.м.	16	6.89
			10 А I ГОСТ 5781-87*, п.м	160	0.817
<b>ЭЛЕМЕНТЫ ДЕРЕВЯННЫЕ</b>					
ЩС	224-1-697.91	АЛ I А.39	Щит сьемный ЩС	20	
<b>ЭЛЕМЕНТЫ АСБЕСТОЦЕМЕННЫЕ</b>					
БНТ			Труба БНТ 100 ГОСТ 1839-80 6-8540	4	
			МАТЕРИАЛ		
			БУТОБЕТОН	м <sup>3</sup>	950

Схема плана

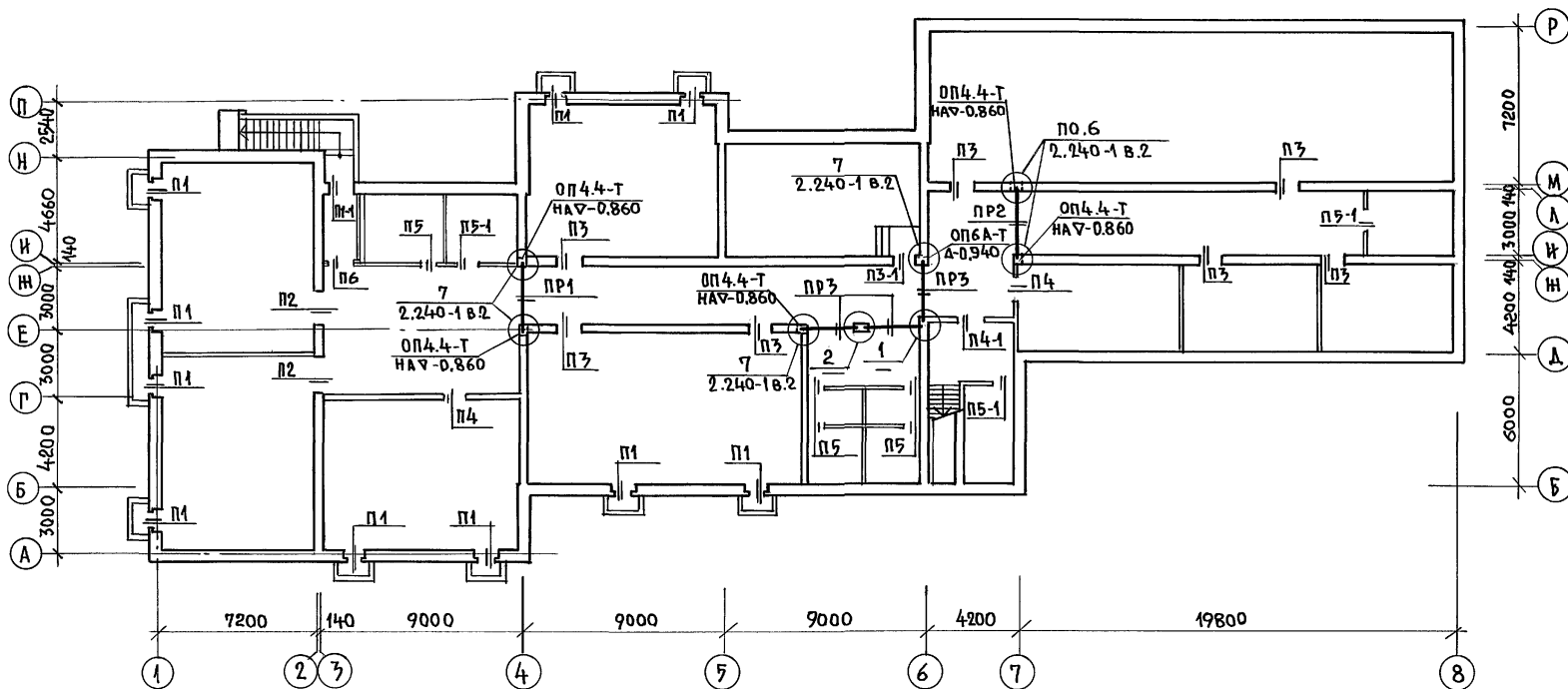


1. Фундаменты разработаны для варианта с подвалом для стен при  $t_{\text{вн}} = -30^\circ\text{C}$  в осях 1-9 м.о.д.р. Остальное см. АЛ I А.36-39
2. Расчетное давление R на грунт под подошвой фундаментов определено согласно СНиП 2.02.01-85 при условном расчетном давлении  $R=0.2\text{МПа}$
3. Фундаменты выполняются из бутобетона: БУТ М50, бетон класса В7.5.
4. Щокол выполняется из кирпича обыкновенного полнотелого объемной массой  $1800\text{ кг/м}^3$  ГОСТ 530-80 М-100 на р-ре М75 с отм.-0.91 до отм.-0.320. Морозостойкость кирпича определять при привязке. Отделка - штукатурка под шубу. Изнутри утеплить минераловатными матами  $\gamma=125\text{ кг/м}^3$   $\delta=40\text{ мм}$  с последующей штукатуркой.
5. Горизонтальная гидроизоляция выполняется на отм.-0.321 из 2-х слоев гидрозола на битумной мастике и из цементного раствора состава 1:2 на отм.-2.87; -3.37. Вертикальная - горячим битумом 2д 2 раза.
6. Стенки подпольных каналов выполняются из кирпича обыкновенного  $\gamma=1800\text{ кг/м}^3$  М-75 на р-ре М75. Бетонная подготовка - бетон кл. В 5.
7. Над отверстиями до 600 мм проложить арматуру 10А1, свыше 600 мм - перемычки.
8. Лист читать совместно с листом 6 и с листами 3н...3в АЛ I.

224-1-697.91		-АС
Н. КОНТР.	ЕГОРОВ	В. КОЗЛОВ
НАЧ. МАСТ.	РАДЫГИН	В. КОЗЛОВ
ЗАМ. Н.М.	ЗЕМАЯК	В. КОЗЛОВ
Г.А.П.	ЕГОРОВ	В. КОЗЛОВ
Л.А.ПЕЧ.	БОРЗНОВ	В. КОЗЛОВ
ВЕД. ИНЖ.	ШИЛОВАЯ	В. КОЗЛОВ
ИСПОЛ.	ШИЛОВАЯ	В. КОЗЛОВ
ПРОВЕРКА	КОЦАРЬ	В. КОЗЛОВ

ИЗВ. В. ШИЛОВАЯ, ПОДПИСЬ И ДАТА ВЗН. ИВ. В. 2-5992-238

СХЕМА РАСПОЛОЖЕНИЯ ПРОГОНОВ И ПЕРЕМЫЧЕК



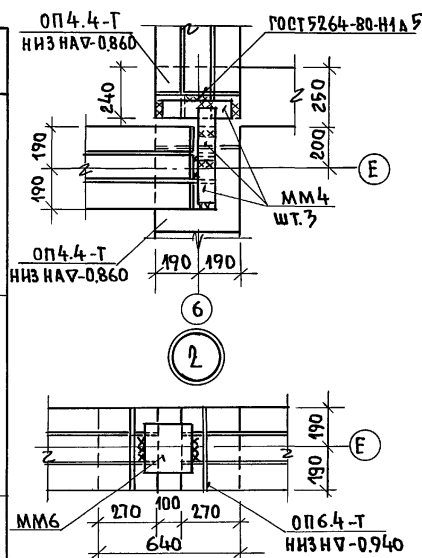
СПЕЦИФИКАЦИЯ ИЗДЕЛИЙ К СХЕМЕ РАСПОЛОЖЕНИЯ ПРОГОНОВ И ПЕРЕМЫЧЕК

МАРКА ПОЗ.	ОБОЗНАЧЕНИЕ	НАИМЕНОВАНИЕ	КОЛ. ШТ.	МАССА ЕД. КГ	ПРИМЕЧАНИЕ
<b>И.Б. ПРОГОНЫ</b>					
ПРР28.134Т	1.225-2 в.11	ПРР28.1.3-4Т	9	250	
ПРР32.144Т		ПРР32.1.4-4Т	5	380	
<b>ПЕРЕМЫЧКИ И.Б.</b>					
1ПБ10-1	1.038.1-1 в.1	1ПБ10-1	5	20	
1ПБ13-1		1ПБ13-1	3	25	
2ПБ16-2		2ПБ16-2	1	65	
3ПБ13-37		3ПБ13-37	40	85	
3ПБ16-37		3ПБ16-37	28	102	
3ПБ18-37		3ПБ18-37	12	119	
<b>И.Б. ОПОРНАЯ ПЛАНТА</b>					
ОП4.4-Т	1.225-2 в.11	ОП4.4-Т	7	50	
ОП6.4-Т		ОП6.4-Т	2	140	
<b>МОНТАЖНЫЕ МЕТАЛЛИЧ. ДЕТАЛИ</b>					
ММ3	2.240-1 в.2	ММ3	2	0.80	
ММ4		ММ4	7	1.10	
ММ6		ММ6	1	2.76	

АЛЬБОМ VII

ВЕДОМОСТЬ ПРОГОНОВ И ПЕРЕМЫЧЕК

ТИП	СХЕМА СЕЧЕНИЯ	ТИП	СХЕМА СЕЧЕНИЯ	ТИП	СХЕМА СЕЧЕНИЯ
ПР1		П1 (П1-1)		П4 (П4-1)	
ПР2		П2		П5 (П5-1)	
ПР3		П3 (П3-1)		П6	



1. МОНТАЖНЫЕ МЕТАЛЛИЧЕСКИЕ ДЕТАЛИ ПОСЛЕ УСТРОЙСТВА СОЕДИНЕНИЙ ЗАЩИТИТЬ СЛОЕМ ЦЕМЕНТНОГО РАСТВОРА МАРКИ 100.
2. ПЛАН ПОДВАЛА РАЗРАБОТАН НА ЛИСТ 2,3.

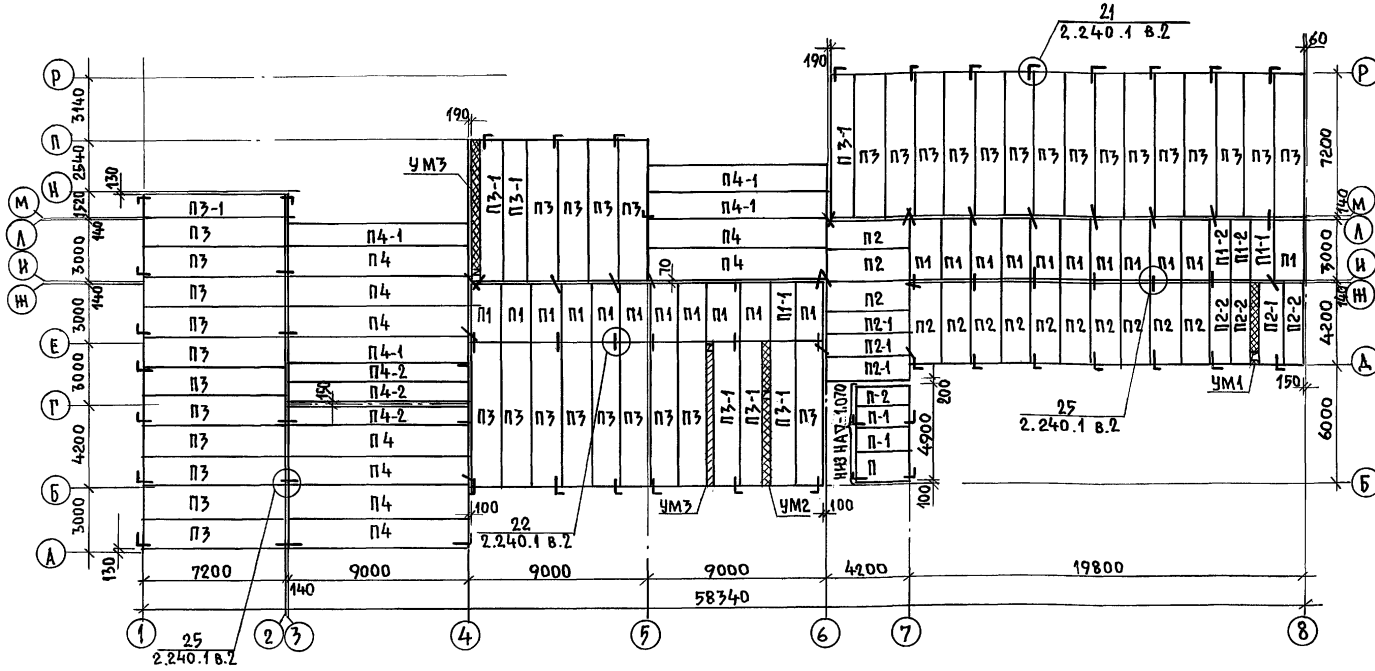
И.Б. № ПОДЛ. ПОДПИСЬ И ДАТА ВЗАМ. И.Б. № 2-3992-339

ПРИВЯЗАН:

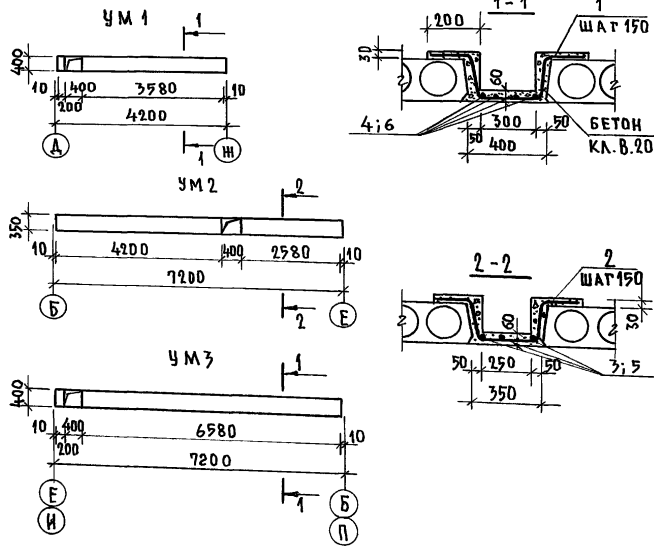
И.Б. №

		224-1-697.91		-АС	
И.КОНТР.	ЕРДОВ	В.Б.И.			
НАЧ.МАСТ.	РАДЫГИН	В.Б.И.			
ЗАМ. И.М.	ЗЕМЛЯК	В.Б.И.			
ГАП	ЕРДОВ	В.Б.И.			
РА.СПЕЦ.АР.	БОРОЗНОВ	В.Б.И.			
ВЕД.И.И.И.	КОЦАРЬ	В.Б.И.			
ИСПОЛНИЛ	КОЦАРЬ	В.Б.И.			
ПРОВЕРИЛ	ШИЛОВА	В.Б.И.			
ШКОЛА НА 11 КЛАССОВ/422 УЧАЩИХСЯ/С ВЫДЕЛЕННЫМ БЛОКОМ КЛУБНО-СПОРТИВНЫХ ПОМЕЩЕНИЙ			СТАЦИЯ	ЛИСТ	ЛИСТОВ
			Р	9	
СХЕМА РАСПОЛОЖЕНИЯ ПРОГОНОВ И ПЕРЕМЫЧЕК ПОДВАЛА.			ЦНИИЭП		
			ГРАЖДАНСКОЕ СТРОИТВО		

### СХЕМА РАСПОЛОЖЕНИЯ ПАНЕЛЕЙ ПЕРЕКРЫТИЯ НАД ПОДВАЛОМ



#### Монолитные участки



#### СПЕЦИФИКАЦИЯ МАТЕРИАЛОВ НА МОНОЛИТНЫЕ УЧАСТКИ

МАРКА ПОЗ.	ОБОЗНАЧЕНИЕ	НАИМЕНОВАНИЕ	КОЛ. ШТ.	МАССА ЕД. КР.	ПРИМЕЧАНИЕ
УМ1	224-1-697.91 лист	Монолитный участок УМ1	1		
1		10 А III ГОСТ 5781-82* L=1200	25	0,74	
4		6 А I ГОСТ 5781-82* L=3560	4	0,80	
		БЕТОН ТЯЖЕЛЫЙ КЛ. В.20	0,20		М <sup>3</sup>
УМ2	224-1-697.91 лист	Монолитный участок УМ2	1		
2		10 А III ГОСТ 5781-82* L=1150	47	0,71	
3		6 А I ГОСТ 5781-82* L=2560	3	0,57	
5		6 А I ГОСТ 5781-82* L=4180	3	0,93	
		БЕТОН ТЯЖЕЛЫЙ КЛ. В.20	0,33		М <sup>3</sup>
УМ3	224-1-697.91 лист	Монолитный участок УМ3	2		
1		10 А III ГОСТ 5781-82* L=1200	47	0,74	
6		6 А I ГОСТ 5781-82* L=6560	4	1,46	
		БЕТОН ТЯЖЕЛЫЙ КЛ. В.20	0,35		М <sup>3</sup>

#### СПЕЦИФИКАЦИЯ СБОРНЫХ Ж.Б. ИЗДЕЛИЙ К СХЕМЕ РАСПОЛОЖЕНИЯ ПАНЕЛЕЙ ПЕРЕКРЫТИЯ

МАРКА ПОЗ.	ОБОЗНАЧЕНИЕ	НАИМЕНОВАНИЕ	КОЛ. ШТ.	МАССА ЕД. КР.	ПРИМЕЧАНИЕ
		ПАНЕЛИ ПЕРЕКРЫТИЯ Ж.Б.			
П	1.141-1 В.60	ПК 27.19-8Т	1	1290	
П-1		ПК 27.12-8Т	2	867	
П-2		ПК 27.10-8Т	1	795	
П1		ПК 30.15-8Т	22	1425	
П1-1		ПК 30.12-8Т	2	1080	
П1-2		ПК 30.10-8Т	2	882	
П2		ПК 42.15-8Т	13	1970	
П2-1		ПК 42.12-8Т	4	1490	
П2-2		ПК 42.10-8Т	3	1230	
П3	1.241-1 В.27	П 72.15-8АГ VТ	39	3750	
П3-1		П 72.12-8АГ VТ	7	2530	
П4	1.241-1 В.24	П 90.15-8А II ВТ	9	4190	
П4-1		П 90.12-8А II ВТ	4	3170	
П4-2		П 90.10-8А II ВТ	3	2620	

#### СПЕЦИФИКАЦИЯ АНКЕРОВ КРЕПЛЕНИЯ ПАНЕЛЕЙ ПЕРЕКРЫТИЯ

МАРКА ПОЗ. (№ УЗЛА)	ОБОЗНАЧЕНИЕ	НАИМЕНОВАНИЕ	КОЛ. ШТ.	МАССА ЕД. КР.	ПРИМЕЧАНИЕ
		МОНТАЖНЫЕ МЕТАЛЛИЧЕСКИЕ ЭЛЕМЕНТЫ			
21	2.240-1 В.2	Ф10 А I ГОСТ 5781-82* L=900	41	0,555	
22		L=600	16	0,370	
25		L=800	66	0,494	

1. ПАНЕЛИ ПЕРЕКРЫТИЯ УКЛАДЫВАТЬ НА  $\nabla$ -0.300 КРОМЕ ОТВОРЕННЫХ НА ПЛАНЕ.
2. УКЛАДКУ ПАНЕЛЕЙ НА СТЕНЫ И ЗАДЕЛКУ ШВОВ МЕЖДУ ПАНЕЛЯМИ ПРОИЗВОДИТЬ НА ЦЕМЕНТНОМ РАСТВОРЕ МАРКИ 100 ДЛЯ ПЛИТ ДЛИННОЙ ДО 6 М И НА ЦЕМЕНТНОМ РАСТВОРЕ МАРКИ 200 ДЛЯ ПЛИТ ДЛИННОЙ 7,2 И 9 М.
3. МОНТАЖНЫЕ МЕТАЛЛИЧЕСКИЕ ДЕТАЛИ АНКЕРОВКИ ПАНЕЛЕЙ ПОСЛЕ УСТРОЙСТВА СОЕДИНЕНИЯ ЗАЩИТИТЬ СЛОЕМ ЦЕМЕНТНОГО РАСТВОРА МАРКИ 100.
4. ОТВЕРСТИЯ ШИРИНОЙ 150 ММ, НЕ ОБОЗНАЧЕННЫЕ НА ДАННЫХ СХЕМАХ, (СМ. ЧЕРТЕНИ ДВ, ВК) СВЕРЛИТЬ ПО МЕСТУ, НЕ НАРУШАЯ НЕСУЩИХ РЕБЕР ПАНЕЛЕЙ.

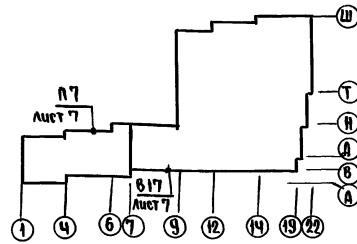
И. КОНТР.		ЕГОРОВ	В. С.	224-1-697.91		- АС
НАЧ. МАСТ.	РАДЫГИН					
ЗАМ. НАЧ. МАСТ.	ЗЕМЛЯК					
ТАП	ЕГОРОВ					
РА. СПЕЦ. А.	БОРЗНОВ					
ВЕД. ИНЖ.	КОЦАРЬ					
ИСПОЛНИТЕЛЬ	КОЦАРЬ					
ПРОВЕРИТЕЛЬ	ШИЛОВА					
ПРИВЯЗАН:				ШКОЛА НА 4 КЛАССОВ/422 УЧАЩИХСЯ/СВЯДЕНЫМ БЛОКОМ КЛУБНО-СПОРТИВНЫХ ПОМЕЩЕНИЙ		СТАДИОН ЛИСТ 10
ИНВ. №				СХЕМА РАСПОЛОЖЕНИЯ ПАНЕЛЕЙ ПЕРЕКРЫТИЯ НАД ПОДВАЛОМ		ЦНИИЭП ГИИ ДА И СЕЛЬСТРОИ

ВЕДОМОСТЬ РАБОЧИХ ЧЕРТЕЖЕЙ ОСНОВНОГО КОМПЛЕКТА

Альбом №1

Лист	Наименование	Примечание
1	Общие данные (вариант)	
2	План на отм.-2.800 в осях 1-7, Р-А. Блок А (вариант)	
3	План на отм.-2.800 в осях 6-8, Р-Б. Блок А (вариант)	
4	Схема системы отопления в осях 1-7, Р-А Блок А (вариант)	
5	Схема системы отопления в осях 6-8, Р-Б. Блок А (вариант)	
6	Установки систем вентиляции П6-П9 Блок (вариант)	
7	Установка системы вентиляции В17. Схемы систем вентиляции П7, В17 Блок А (вариант)	

СХЕМА-ПЛАНА



ХАРАКТЕРИСТИКА ОТОПИТЕЛЬНО-ВЕНТИЛЯЦИОННЫХ СИСТЕМ

Обозначение системы	Кол. систем	Наименование обслуживаемого помещения (технологического оборудования)	Тип установ-ки агрегата	ВЕНТИЛЯТОР					ЭЛЕКТРОДВИГАТЕЛЬ		ВОЗДУХОНАГРЕВАТЕЛЬ					Примечание				
				Тип, исполнение по сборочным чертежам	№	СХЕМА Исполнение	По-до-ление	Q, м³/час	P, кгс/м²	n, об/мин	Тип исполнения по взрывозащите	N, кВт	n, об/мин	Тип	№		Кол.	Тем-ра нагрева от до	Расход тепла	ΔP, кгс/м²
П7	1	ТИР	ЭЗ.15090-2	ВЦЧ-75-315-101	3,15	1	10°	2400	70	2810	4А71Б2	1,1	2810	К80	66	1	-9,5	18	19008	
														К80	66	1	-13	18	21427	
														К80	66	1	-19	18	25570	
														К80	76	1	-23,5	18	28685	
														К8К3	6	1	-28	18	31795	
В17	1	ТИР	ЭЗ.15090-2	ВЦЧ-75-315-101	3,15	1	10°	2400	70	2810	4А71Б2	1,1	2810	-	-	-	-	-	-	

ОСНОВНЫЕ ПОКАЗАТЕЛИ ПО ЧЕРТЕЖАМ ОТОПЛЕНИЯ И ВЕНТИЛЯЦИИ

Наименование здания (сооружения, помещения)	Объем, м³	Периоды года при tн, °C	РАСХОД ТЕПЛА, Вт/ккал/ч				Расход холода, Вт (ккал/ч)	Установленная мощность, кВт
			на отопление	на вентиляцию	на горячее водоснабжение	общий		
Хозяйственно-бытовое помещение, размещаемое в подвале школы	2990	-20	19690 (16980)	22050 (19008)	4650 (4000)	46390 (39900)	-	2,2
		-25	20430 (17610)	24920 (21427)	4650 (4000)	50050 (43040)	-	2,2
		-30	22960 (19790)	29740 (25570)	4650 (4000)	57350 (49360)	-	2,2
		-35	23430 (20200)	33360 (28685)	4650 (4000)	61440 (52890)	-	2,2
		-40	25730 (22180)	36980 (31795)	4650 (4000)	67360 (59380)	-	2,2

ОБЩИЕ УКАЗАНИЯ

Проект подвала с хозяйственно-бытовыми помещениями выполнен в соответствии с СНиП 2.04.05-86, СНиП 2.08.02-89, ВСН 50-86 для наружных расчетных температур tно -20, -25, -30, -35, -40.

Система отопления принята однотрубная горизонтальная. В качестве отопительных приборов используются регистры из гладких труб и конвекторы «Комфорт 20». Воздух из системы отопления удаляется воздушными кранами конструкции инж. Маевского.

Вентиляция приточно-вытяжная с механическим и естественным побуждением.

Для помещений типа применяются системы П7, В17, а для остальных помещений система П6 (из основного решения проекта)

Автоматику системы п-7 см. Альбом II раздел АВ.

№№ в подвале, подпись и дата В.Я.М.ШЕНА 29.09.92 3ч41

Типовой проект соответствует действующим нормам и правилам

Гл. инженер проекта  
Гл. инженер проекта привязки

*В.Я.М.ШЕНА* / Курочкин /

Привязан		
Инв. №		
224-1-697.91		08
И.Контр. Курочкин	И.Проект. Курочкин	
И.М.С. Рядыгин	И.М.С. Земляк	
И.С.П. Егоров	И.С.П. Курочкин	
И.С.Спец. Курочкин	И.С.Спец. Мешкова	
И.С.Исполн. Иванова	И.С.Исполн. Курочкин	
И.С.Провер. Курочкин	И.С.Провер. Курочкин	
Школа на (Классов) 422 учащихся с выделенными блоками казбно-спортивных помещений		Стандия лист листов
Общие данные (вариант)		Р 1
ЦНИИЭП		Грандассе Астрой

ПЛАН НА ОТМ.-2.800

Альбом VII

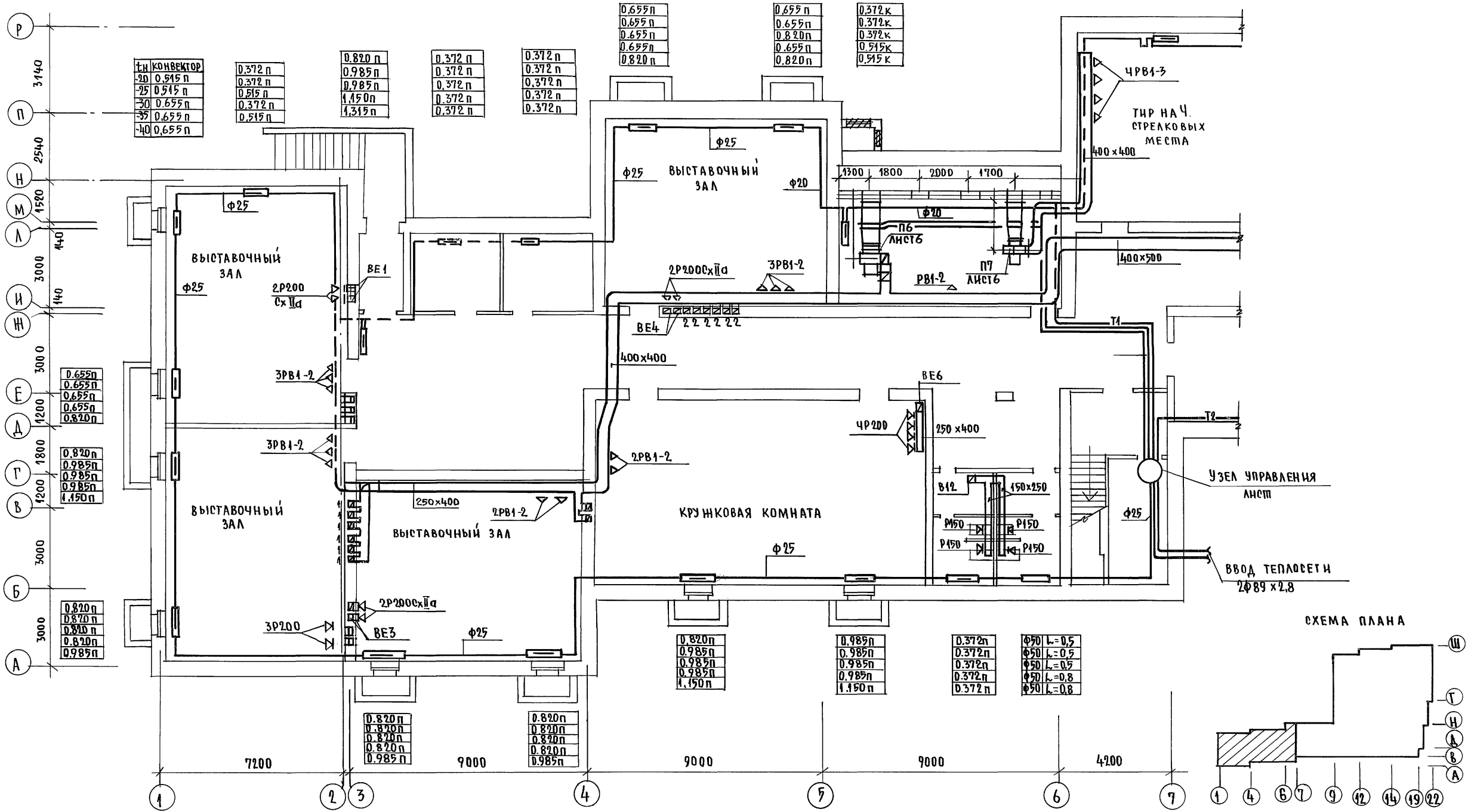
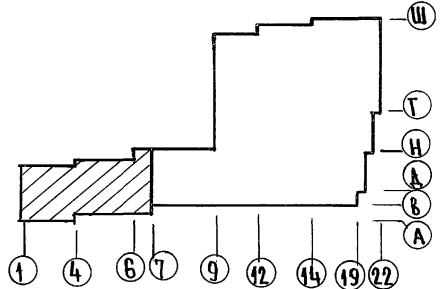


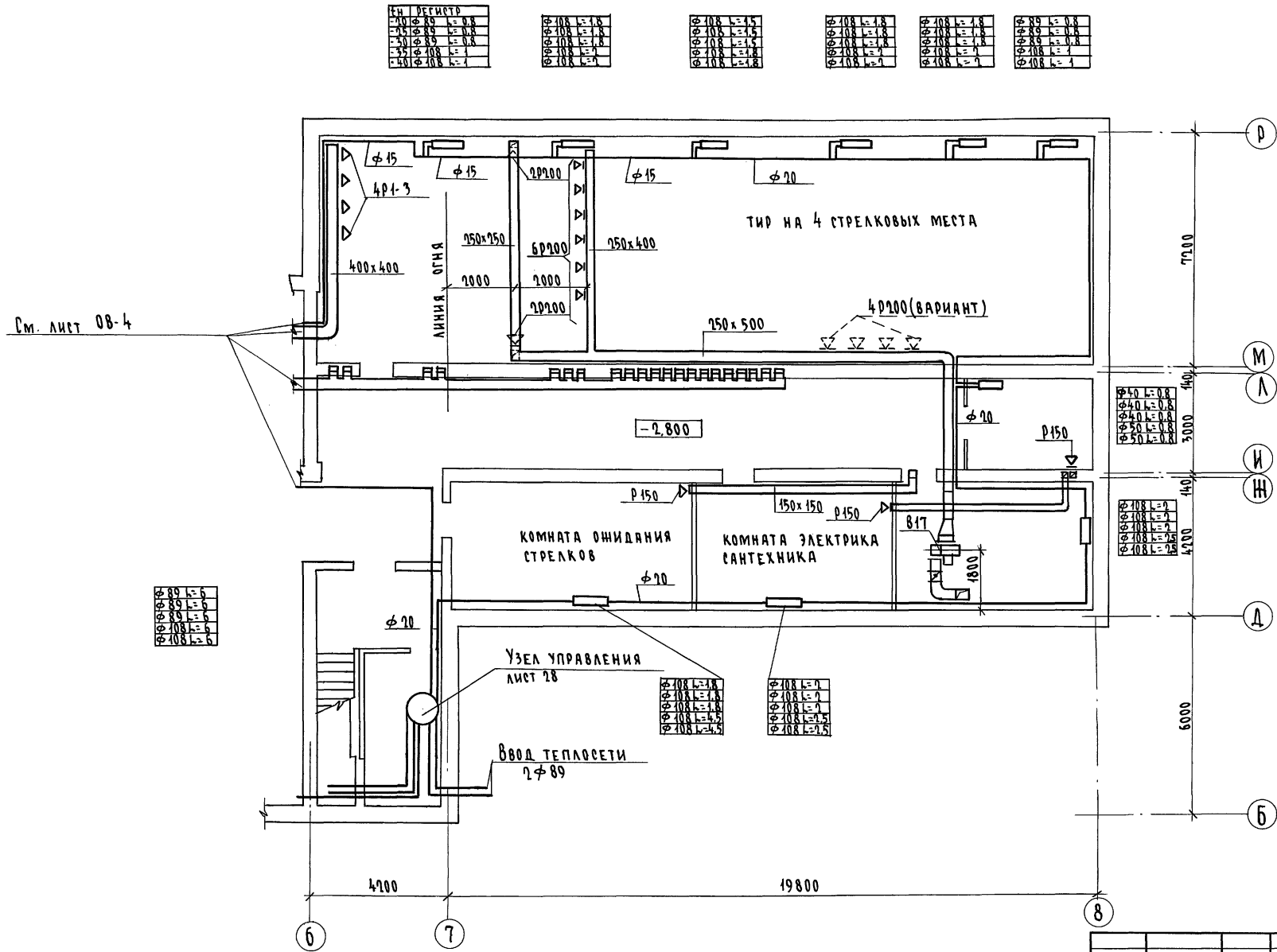
СХЕМА ПЛАНА



ИВ.№ 2-3992-342  
 ИВ.№ ПОДПИСАТЕЛЬ И ДАТА  
 ВЗ.АМ. ИВ.№  
 БЕЛ.ИИ.В.К. ШУРМАЕВА  
 ГАП  
 ЕРОРОВ  
 ИВ.№  
 КУРОЧКИН  
 БЕЛ.ИИ.В.К. ШУРМАЕВА  
 ГАП  
 ЕРОРОВ

ИВ.№		224-1-697.94		08	
И.КОНТР.	КУРОЧКИН	В.И.			
НАЧ.МАС.	РАДЫГИН	В.И.			
ЗАМ.И.М.	ЗЕМЛЯК	В.И.			
ГАП	ЕРОРОВ	В.И.	ШКОЛА НА 11 КЛАССОВ/422 УЧАЩИХСЯ		
РА.СПЕЦ.	КУРОЧКИН	В.И.	С ВЫДЕЛЕННЫМ БЛОКОМ КЛУБНО-СПОРТИВНЫХ ПОМЕЩЕНИЙ		
НАЧ.ГР.	МЕШКОВА	И.И.	Р	2	
ИПОЛН.	И ВАНОВА	И.И.	План на отм.-2.800 в осях 1-7, Р-А, БЛОК А (ВАРИАНТ)		
ПРОВЕР.	КУРОЧКИН	В.И.	ЦНИИЭП ГРАЖДАНСКОЙ СТРОИТЕЛЬНОСТИ		

ПЛАН НА ОТМ. - 2.800



Альбом VII

См. лист 08-4

Ф15	Ф15	Ф15	Ф15	Ф15	Ф15
Ф20	Ф20	Ф20	Ф20	Ф20	Ф20
Ф20	Ф20	Ф20	Ф20	Ф20	Ф20
Ф20	Ф20	Ф20	Ф20	Ф20	Ф20
Ф20	Ф20	Ф20	Ф20	Ф20	Ф20

Ф15	Ф15	Ф15	Ф15	Ф15	Ф15
Ф20	Ф20	Ф20	Ф20	Ф20	Ф20
Ф20	Ф20	Ф20	Ф20	Ф20	Ф20
Ф20	Ф20	Ф20	Ф20	Ф20	Ф20
Ф20	Ф20	Ф20	Ф20	Ф20	Ф20

Ф15	Ф15	Ф15	Ф15	Ф15	Ф15
Ф20	Ф20	Ф20	Ф20	Ф20	Ф20
Ф20	Ф20	Ф20	Ф20	Ф20	Ф20
Ф20	Ф20	Ф20	Ф20	Ф20	Ф20
Ф20	Ф20	Ф20	Ф20	Ф20	Ф20

Ф15	Ф15	Ф15	Ф15	Ф15	Ф15
Ф20	Ф20	Ф20	Ф20	Ф20	Ф20
Ф20	Ф20	Ф20	Ф20	Ф20	Ф20
Ф20	Ф20	Ф20	Ф20	Ф20	Ф20
Ф20	Ф20	Ф20	Ф20	Ф20	Ф20

Ф15	Ф15	Ф15	Ф15	Ф15	Ф15
Ф20	Ф20	Ф20	Ф20	Ф20	Ф20
Ф20	Ф20	Ф20	Ф20	Ф20	Ф20
Ф20	Ф20	Ф20	Ф20	Ф20	Ф20
Ф20	Ф20	Ф20	Ф20	Ф20	Ф20

Ф15	Ф15	Ф15	Ф15	Ф15	Ф15
Ф20	Ф20	Ф20	Ф20	Ф20	Ф20
Ф20	Ф20	Ф20	Ф20	Ф20	Ф20
Ф20	Ф20	Ф20	Ф20	Ф20	Ф20
Ф20	Ф20	Ф20	Ф20	Ф20	Ф20

Ф15	Ф15	Ф15	Ф15	Ф15	Ф15
Ф20	Ф20	Ф20	Ф20	Ф20	Ф20
Ф20	Ф20	Ф20	Ф20	Ф20	Ф20
Ф20	Ф20	Ф20	Ф20	Ф20	Ф20
Ф20	Ф20	Ф20	Ф20	Ф20	Ф20

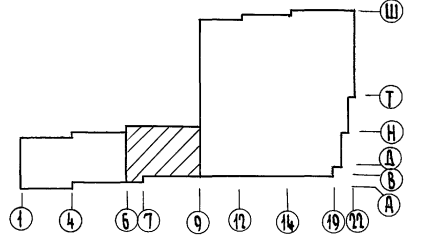
Ф40	Ф40	Ф40	Ф40	Ф40	Ф40
Ф40	Ф40	Ф40	Ф40	Ф40	Ф40
Ф40	Ф40	Ф40	Ф40	Ф40	Ф40
Ф40	Ф40	Ф40	Ф40	Ф40	Ф40
Ф40	Ф40	Ф40	Ф40	Ф40	Ф40

Ф208	Ф208	Ф208	Ф208	Ф208	Ф208
Ф208	Ф208	Ф208	Ф208	Ф208	Ф208
Ф208	Ф208	Ф208	Ф208	Ф208	Ф208
Ф208	Ф208	Ф208	Ф208	Ф208	Ф208
Ф208	Ф208	Ф208	Ф208	Ф208	Ф208

Ф108	Ф108	Ф108	Ф108	Ф108	Ф108
Ф108	Ф108	Ф108	Ф108	Ф108	Ф108
Ф108	Ф108	Ф108	Ф108	Ф108	Ф108
Ф108	Ф108	Ф108	Ф108	Ф108	Ф108
Ф108	Ф108	Ф108	Ф108	Ф108	Ф108

Ф108	Ф108	Ф108	Ф108	Ф108	Ф108
Ф108	Ф108	Ф108	Ф108	Ф108	Ф108
Ф108	Ф108	Ф108	Ф108	Ф108	Ф108
Ф108	Ф108	Ф108	Ф108	Ф108	Ф108
Ф108	Ф108	Ф108	Ф108	Ф108	Ф108

Схема плана



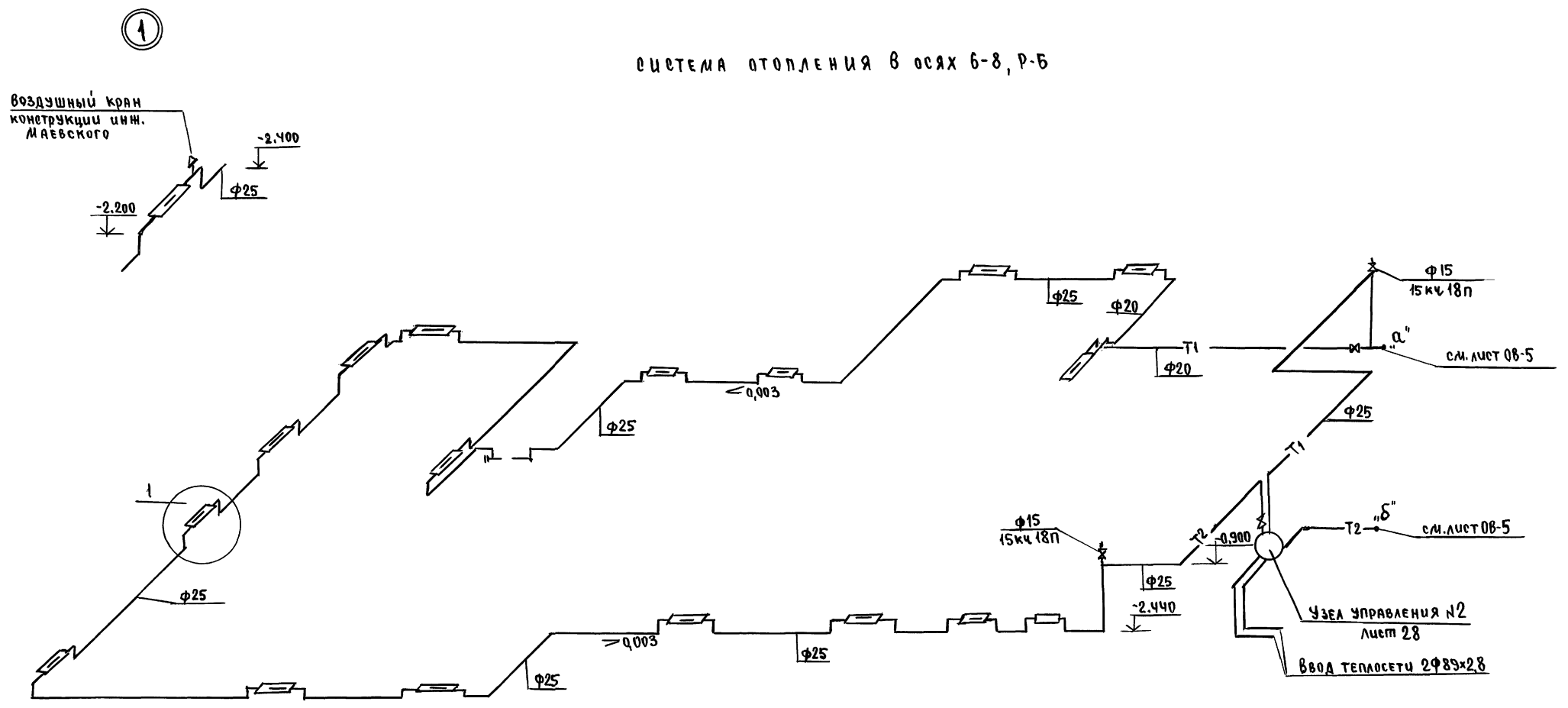
УЧ. ПЛАНИРОВАНИЕ  
 ГЛА. СПЕЦ. ЭО КУРОЧКИН В.В.  
 БЕД. ИНЖ. ВК ШУРМАБЕВ Ш.И.  
 ИЛ. АРХ. МР. ЕГОРОВ В.В.  
 2-5992-343

Привязан		Н.контр.	КУРОЧКИН В.В.	224-1-697.91	08
		Изд. маст.	РАДЫГИН		
		Зам. н.м.	ЗЕМЛЯК В.А.		
		ГЛА СПЕЦ.	КУРОЧКИН В.В.		
		БЕД. ИНЖ.	МЕШКОВА Ш.И.		
		Исполн.	ИВАНОВА Ш.И.		
		Проверил	КУРОЧКИН В.В.		
				ШКОЛА НА 14 КЛАССОВ / 422 УЧАЩИХСЯ	Стация
				С ВЫДЕЛЕННЫМ БЛОКОМ КЛУБНО-СПОРТИВНЫХ ПОМЕЩЕНИЙ	Лист
				ПЛАН НА ОТМ. - 2.800 В ОСЯХ 6-8; Р-Б (ВАРИАНТ)	3
					ЦНИИЭП
					ГРАЖДАНСЕЛЬСТРОЙ



СИСТЕМА ОТОПЛЕНИЯ В Осях 6-8, Р-Б

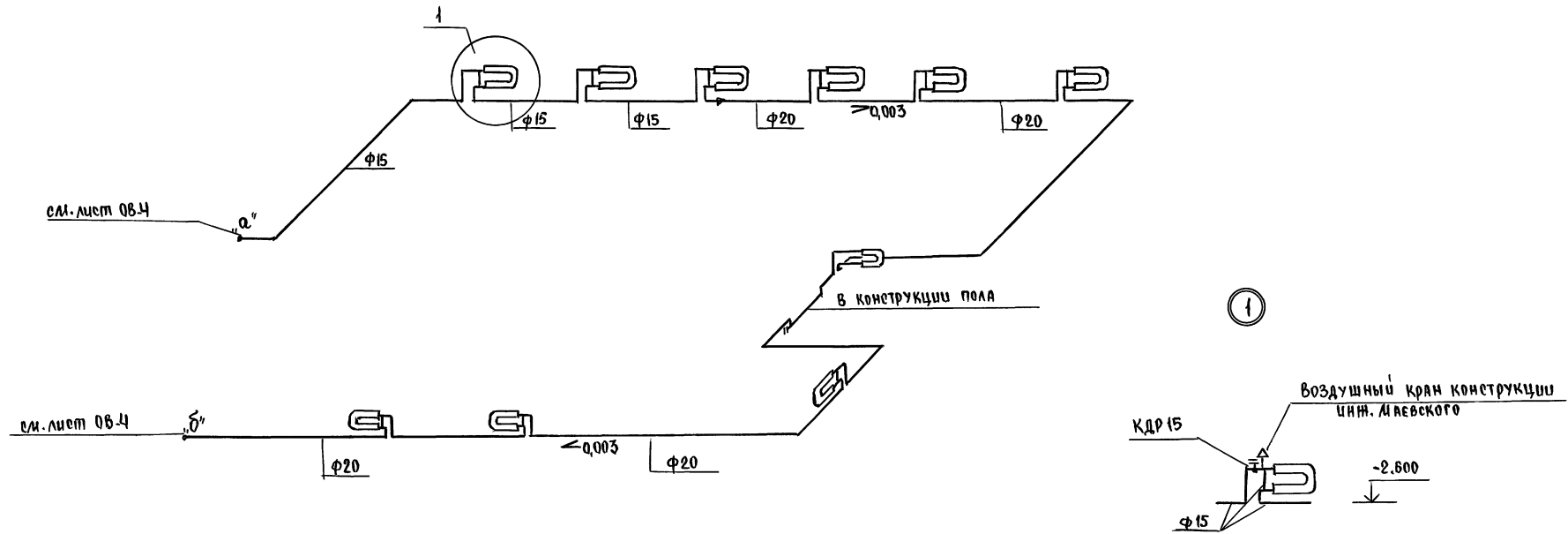
Альбом VII



Инв. № подл. Подпись и дата Взам. инв. №  
2-3992 3-74

		224-1-697.91		08	
Ин.контр.	Курочкин	<i>Мир</i>			
Нач.м.с.	Радыгин	<i>Мир</i>			
Здм.н.м.	Беляк	<i>Мир</i>	Школа на 11 классов/422 уча-	стадия	лист
ГАП	Егоров	<i>Мир</i>	щихся/ с выделенным блоком/	Р	4
ГАСпец	Курочкин	<i>Мир</i>	кабин-спортивных помещений		
Нач.гр.	Мешкова	<i>Мир</i>	Схема системы отопления	ЦНИИЭП ГРАНДАНСЕЛЬСТРОЙ	
Исполн.	Иванова	<i>Мир</i>	в осях 6-8, Р-А (вариант)		
Инв.№	Провер.	Курочкин	Блок А		

СИСТЕМА ОТОПЛЕНИЯ В ОСЯХ 6-8, Р-Б

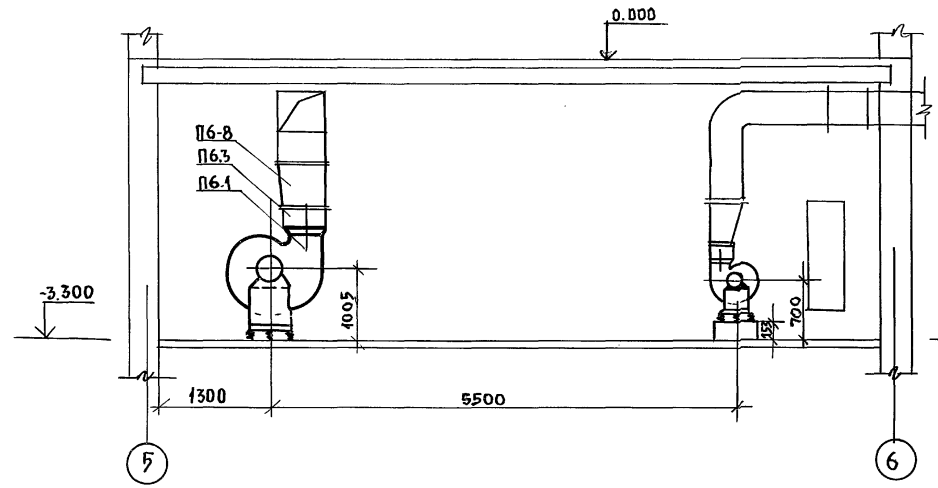


Школа № 10, проект № 2-3392-3/05

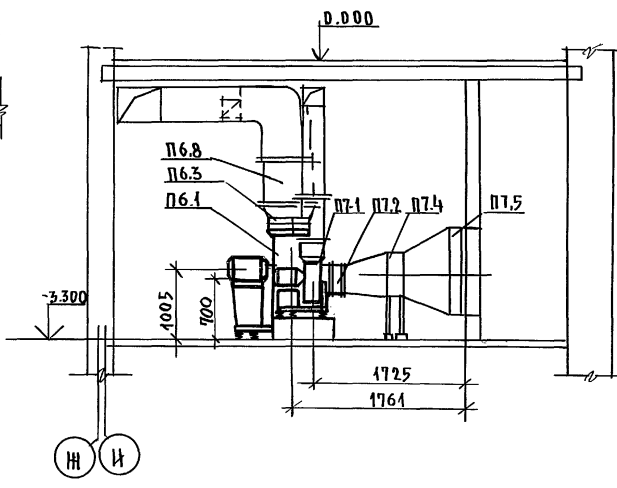
		224-1-697.91		06	
И.Контр. КЗРочкин		<i>Мис</i>			
Нач.м.с. Радыгин		<i>Мис</i>			
Зам.н.м. Земляк		<i>Мис</i>			
Г.А.п. Егоров		<i>Мис</i>			
Г.А.спец. КЗРочкин		<i>Мис</i>			
Нач.г.р. Лещко		<i>Мис</i>			
Исполн. Иванова		<i>Мис</i>			
Провер. КЗРочкин		<i>Мис</i>			
Школа на 11 классов (проектируемая) с выделенными блоками катодно-спортивных помещений		этадия	лист	лист	
СХЕМА СИСТЕМЫ ОТОПЛЕНИЯ В ОСЯХ 6-8, Р-Б (ВАРИАНТ) БЛОК А		Р	5		
ЦНИИЭП		Грандансельстрой			

АЛЬБОМ III

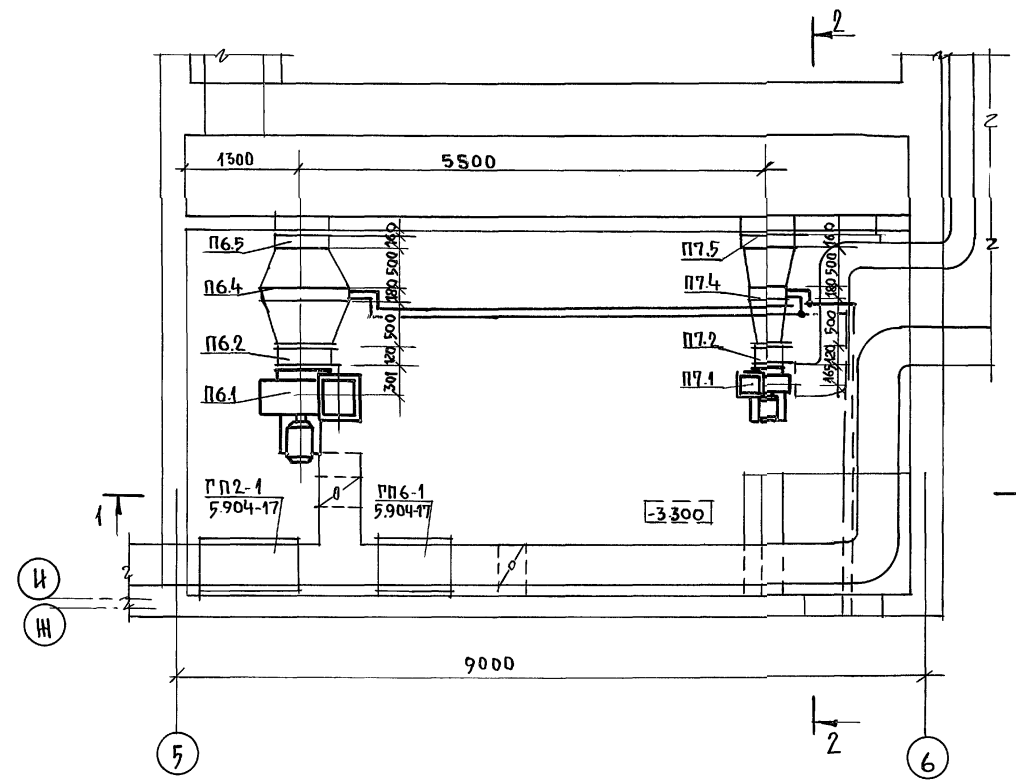
РАЗРЕЗ 1-1



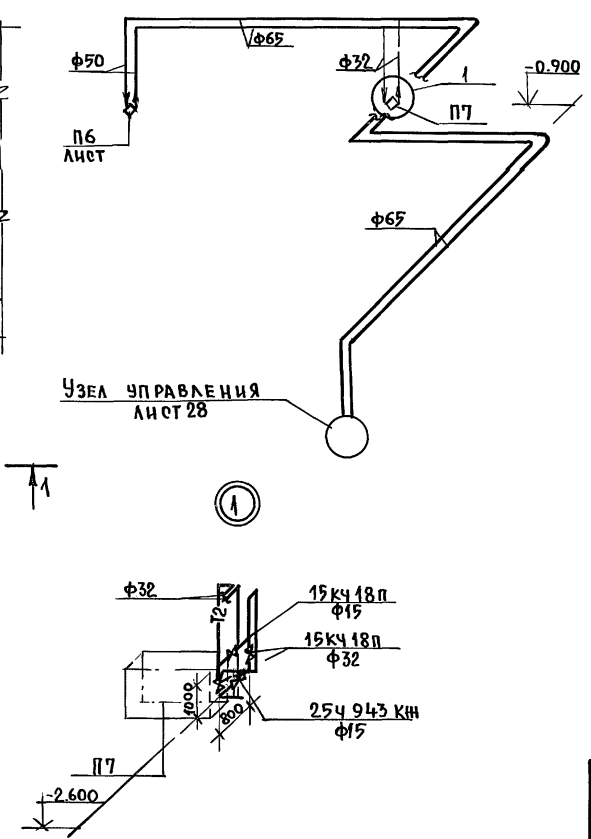
РАЗРЕЗ 2-2



ПЛАН НА ОТМ. -3.300



СИСТЕМА ТЕПЛОСНАБЛЕНИЯ УСТАНОВОК П6, П7, П8, П9



СПЕЦИФИКАЦИЯ УСТАНОВКИ П7

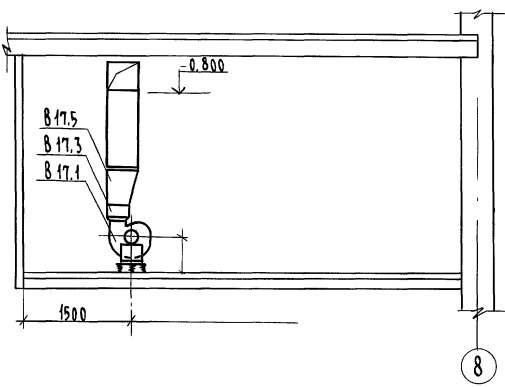
МАРКА ПОЗ.	ОБОЗНАЧЕНИЕ	НАИМЕНОВАНИЕ	КОЛ.	МАССА ЕД. КР.	ПРИМЕЧАНИЕ
		П7			
П7.1	ВЦ 4-75-3.15 ЕЗ.19.090-2	ВЕНТИЛЯТОР РАДИАЛЬ- НЫЙ №3.15, ИСПОЛНЕНИЕ 1, ДИАМЕТР КОЛЕСА 0.9Д НОМ 10°			
	4 А71 В2	С ЭЛЕКТРОДВИГАТЕЛЕМ 2810 об/мин, 1,1 кВт	1		КОМПА.
П7.2	5.904-38	ГИБКАЯ ВСТАВКА В.00.00-0,5	1		ШТ
П7.3		Н.00.00-07	1		ШТ
П7.4	ТУ 22-5721-84	КАЛОРИФЕР КВС6Б	1		ШТ
П7.5	ТУ 22-5961-85	УНИФИЦИРОВАННАЯ ВОЗ- ДУШНАЯ ЗАВЛОНКА КВУ 600x1000			
	МЭО -1,6/25 -0,25 И	С ИСПОЛНИТЕЛЬНЫМ МЕХАНИЗМОМ	1		ШТ
П7.6	4.904-25	ПОДСТАВКА ПОД КАЛОРИ- ФЕР h=500	4		ШТ
П7.7	ГОСТ 19904-74	ПЕРЕХОД ИЗ ЛИСТОВОЙ СТАЛИ δ=0,8			
		[600x1000]x[530x503] L500	1		ШТ
		[530x503]xφ315 L500	1		ШТ
		[218x218]x[250x250] L500	1		ШТ

ИНВ. № ПОДАТ. ПОДПИСЬ И ДАТА ВЗАМ. ИНВ. № 2.3992-346

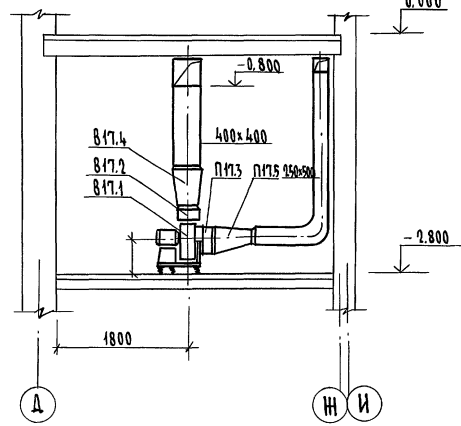
			224-1-697.91		-08
И.КОНТР.	КУРОЧКИН	В.Кур			
НАЧ.МАСТ.	РАДЫГИН	Р.Ра			
ЗАМ.Н.М.	ЗЕМЛЯК	В.Зем			
ГАП	ЕТОРОВ	В.Ето	ШКОЛА №1 КЛАССОВ/422 УЧАЩИХСЯ/ С ВЫДЕЛЕННЫМ БЛОКОМ КЛУБНО- СПОРТИВНЫХ ПОМЕЩЕНИЙ		
ГА.СПЕЦ.	КУРОЧКИН	В.Кур	СТАДИЯ	ЛИСТ	ЛИСТОВ
НАЧ.ГР.	МЕШКОВА	В.Меш	Р	6	
ИСПОЛНИ	ИВАНОВА	И.Иван	УСТАНОВКИ СИСТЕМ ВЕНТИЛЯ- ЦИИ П6-П9		
ПРОВЕРИЛ	КУРОЧКИН	В.Кур	ЦНИИЭП ГРАЖДАНСКОГО СТРОИТЕЛЬСТВА		

ПРИВЯЗАН:

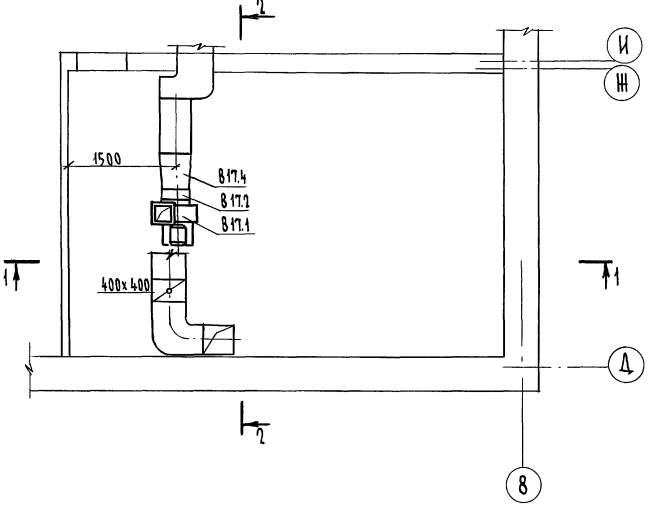
РАЗРЕЗ 1-1



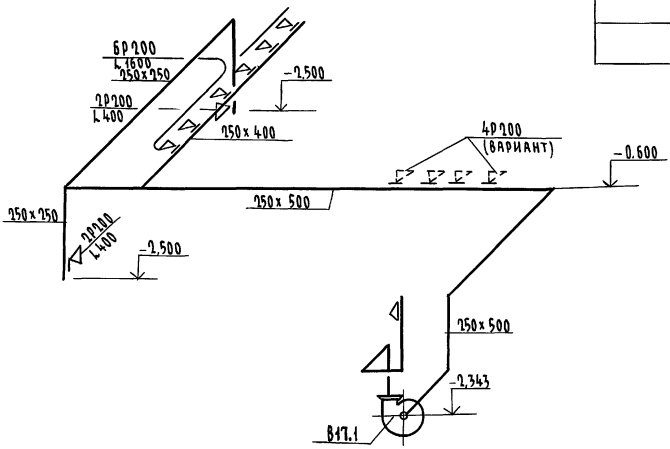
РАЗРЕЗ 2-2



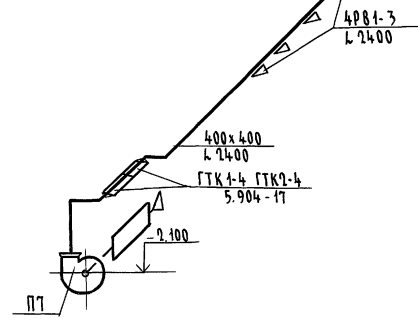
ПЛАН НА ОТМ. - 2.800



В 17



П 7



Спецификация установки В 7

Марка поз.	Обозначение	Наименование	Кол.	Масса ед. кг.	Примечание
		В 17			
В17.1	ВЦ 4-75-3.15 Е 3.15 090-2	ВЕНТИЛЯТОР РАДИАЛЬ- НЫЙ № 3.15, ИСПОЛНЕНИЕ 1, ДИАМЕТР КОЛЕСА 0,9 д ном,			
		4 А 71 В 2			
		С ЭЛЕКТРОДВИГАТЕЛЕМ 2840 об/мин. 1,1 кВт	1		компл.
В17.2	5.904-38	ГИБКАЯ ВСТАВКА В.00.00-05	1		шт
В17.3		Н.00.00-07	1		шт
В17.4	ГОСТ 19 904-74	ПЕРЕХОД ИЗ ЛИСТОВОЙ СТАЛИ δ = 0,8 мм φ 315 x [250 x 500] L 500	1		шт
		[228 x 228] x [400 x 400] L 500	1		шт

Альбом VII

ИВ.Н. ПОДЛ. ПОДПИСЬ И ДАТА ВЪЕМ. ЧАСТЬ 2-3992-347

		224-1-697.91		-08	
Н. КОНТР.	Курочкин	В. П.			
НАЧ. МАСТ	Радьгин	В. П.			
Зам. н.м.	Земляк	В. П.			
Г.А.П.	Егоров	В. П.			
Г.Л.СПЕЦ	Курочкин	В. П.			
ВЕД. ИНЖ.	Мешкова	В. П.			
Исполн.	Иванова	В. П.			
ПРОВЕРИЛ	Курочкин	В. П.			
ИВ.Н.					

копировал 25073-11 20 формат А1

ВЕДОМОСТЬ РАБОЧИХ ЧЕРТЕЖЕЙ ОСНОВНОГО КОМПЛЕКТА

Лист	Наименование	Примечан.
1	Общие данные	
2	Блок А. План подвала в осях 1-7; А-П	
3	Блок А. План 1 этажа в осях 1-7; А-П	
4	Блок А. План подвала и 1 этажа в осях 7-9; Б-Р	
5	Схемы систем В1, Т3, Т4, К1 по подвалу	

ВЕДОМОСТЬ ССЫЛОЧНЫХ И ПРИЛАГАЕМЫХ ДОКУМЕНТОВ

Обозначение	Наименование	Примечание
	ССЫЛОЧНЫЕ ДОКУМЕНТЫ	
серия 7.903.9-28.1	ТЕПЛОВАЯ ИЗОЛЯЦИЯ.	
серия 4.904-69	ДЕТАЛИ КРЕПЛЕНИЯ ТРУБОПРОВОДОВ.	
серия 4.904-9 в.0-1	Узлы и детали трубопроводов из	
в.1	пластмассовых труб.	
серия 5.901-1	Водомерные узлы.	
	ПРИЛАГАЕМЫЕ ДОКУМЕНТЫ	
	ВК.СО. СПЕЦИФИКАЦИЯ ОБОРУДОВАНИЯ.	

ОСНОВНЫЕ ПОКАЗАТЕЛИ ПО ЧЕРТЕЖАМ ВОДОПРОВОДА И КАНАЛИЗАЦИИ

Наименование системы	Потребный напор на вводе, м	РАСЧЕТНЫЙ РАСХОД				Установленная мощность электрод. кВт	Примечание
		м <sup>3</sup> /сут.	л/с	л/с	л/с		
В1	20,0 30,0	65,40	9,50	4,55	11,15	-	
Т3	20,0	96,40	11,40	4,86	-		
К1	-	161,80	20,90	9,41	-	0,18	

ОБЩИЕ УКАЗАНИЯ

1. ВОДОПРОВОД

Магистральные сети холодного и горячего водоснабжения прокладываются под потолком подвала и изолируются от теплопотерь и конденсации по серии 7-903-9.2 вып.1.

Внутренние сети монтируются из стальных водопроводных оцинкованных труб.

Для полива зеленых насаждений выведен поливочный кран.

Расчетные расходы и требуемые напоры определены согласно СНиП 2.04.01-85 и сведены в таблицу.

2. КАНАЛИЗАЦИЯ

Отвод сточных вод от приборов, расположенных в подвале, осуществляется по самостоятельному выпуску через электродвигачку.

Магистральные сети монтируются из пластмассовых канализационных труб и прокладываются под полом подвала.

АЛБЭЖ VII

Инв.№ подл. 2-3992-318  
Подпись и дата 03.04.2018 г.

Типовой проект соответствует действующим нормам и правилам.

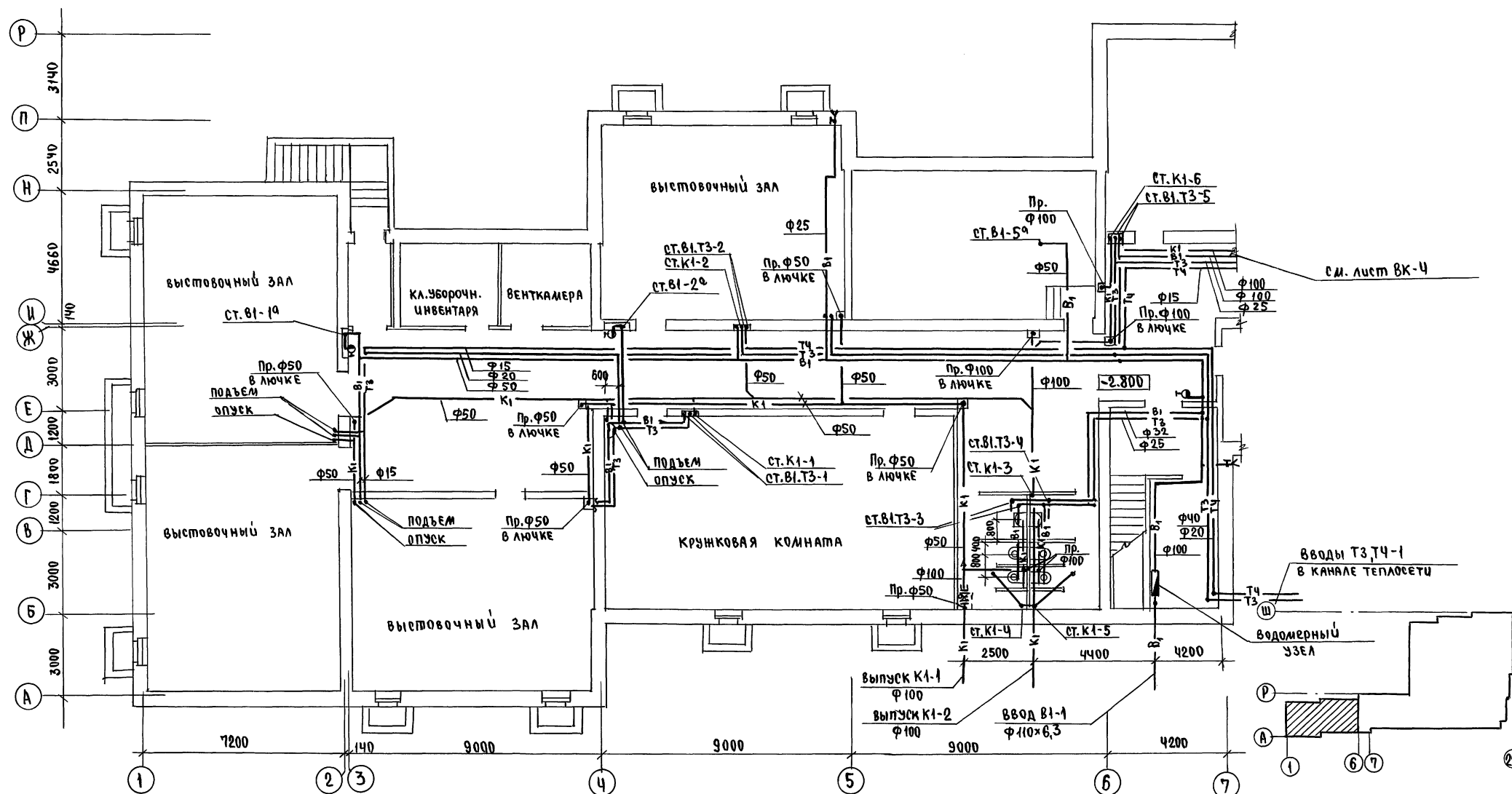
ГЛ.ИНЖЕНЕР ПРОЕКТА  
ГЛ.ИНЖЕНЕР ПРИВЯЗКИ ПРОЕКТА

*В.Ку*

Кузочкин

		Привязан		
ИНВ.№		224-1-697.91 - ВК		
И.КОНТР.	Кузочкин			
Нач.Маст	Радьгин			
Зам.нач.	Зелаяк	ШКОЛА НА И КЛАССОВ/422 учащихся/ с выделенным блоком клубно-спортивных помещений		
ТАП	Егоров	Этадия	Лист	Листов
ТА.СПЕЦ.	Кузочкин	Р	1	5
Исполн.	Шурмаева	ОБЩИЕ ДАННЫЕ		
Проверил	Кузочкин	ЦНИИЭП ГРАЖДАНСКОГО СТРОИТЕЛЬСТВА		

АЛЬБОМ VII



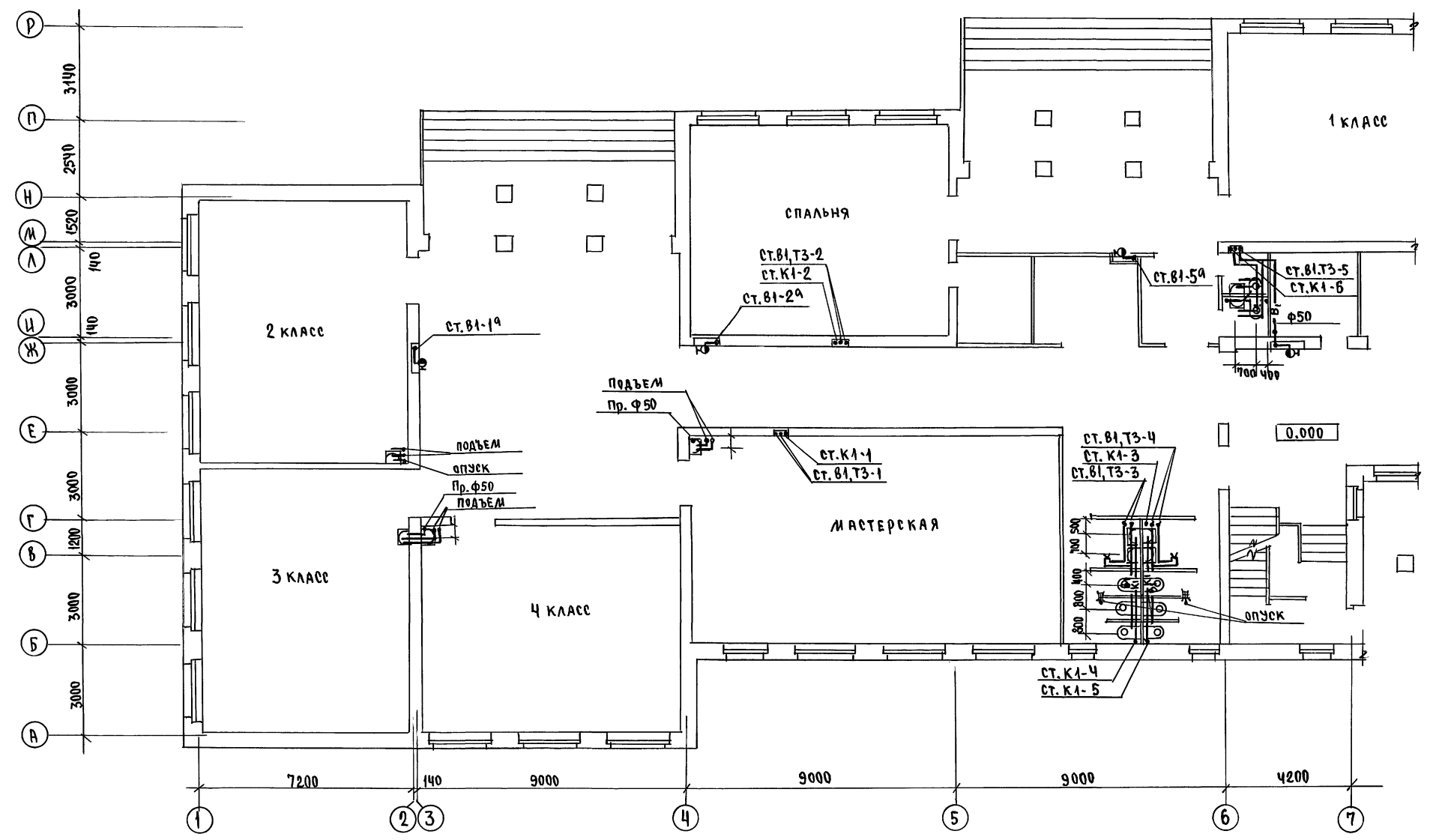
И.И.И.	И.И.И.	И.И.И.	И.И.И.	И.И.И.	И.И.И.
АС	Шалапов	Мещкова	Курочкин	И.И.И.	И.И.И.
ОВ					
ЭО					

ЦНБ.Н.ПОДА.	Подпись и дата	Взр.инв.№
2-3892-349		

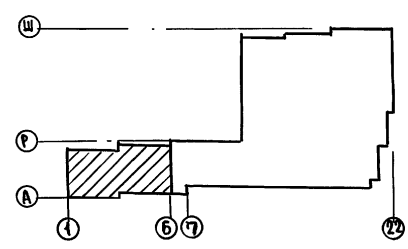
224-1-697.91		ВК
И.КОНТРОЛЕР	Курочкин	
И.КОНТРОЛЕР	Гадыгин	
И.КОНТРОЛЕР	Земляк	
И.КОНТРОЛЕР	Егоров	
И.КОНТРОЛЕР	Курочкин	
И.КОНТРОЛЕР	Ислюк	
И.КОНТРОЛЕР	Шуралева	
И.КОНТРОЛЕР	Курочкин	

ШКОЛА НА 11 КЛАССОВ/422 УЧАЩИХСЯ	СТАДИОН	ЛИСТ	ЛИСТОВ
С ВЫДЕЛЕННЫМИ БЛОКАМИ	Р	2	
КЛУБНО-СПОРТИВНЫХ ПОМЕЩЕНИЙ			
БЛОК А.			
ПЛАН ПОДВАЛА В Осях 1-7, А-Р.	ЦНИИЭП		
	ГРАЖДАНСКОЕ СТРОИТЕЛЬСТВО		

Альбом VII

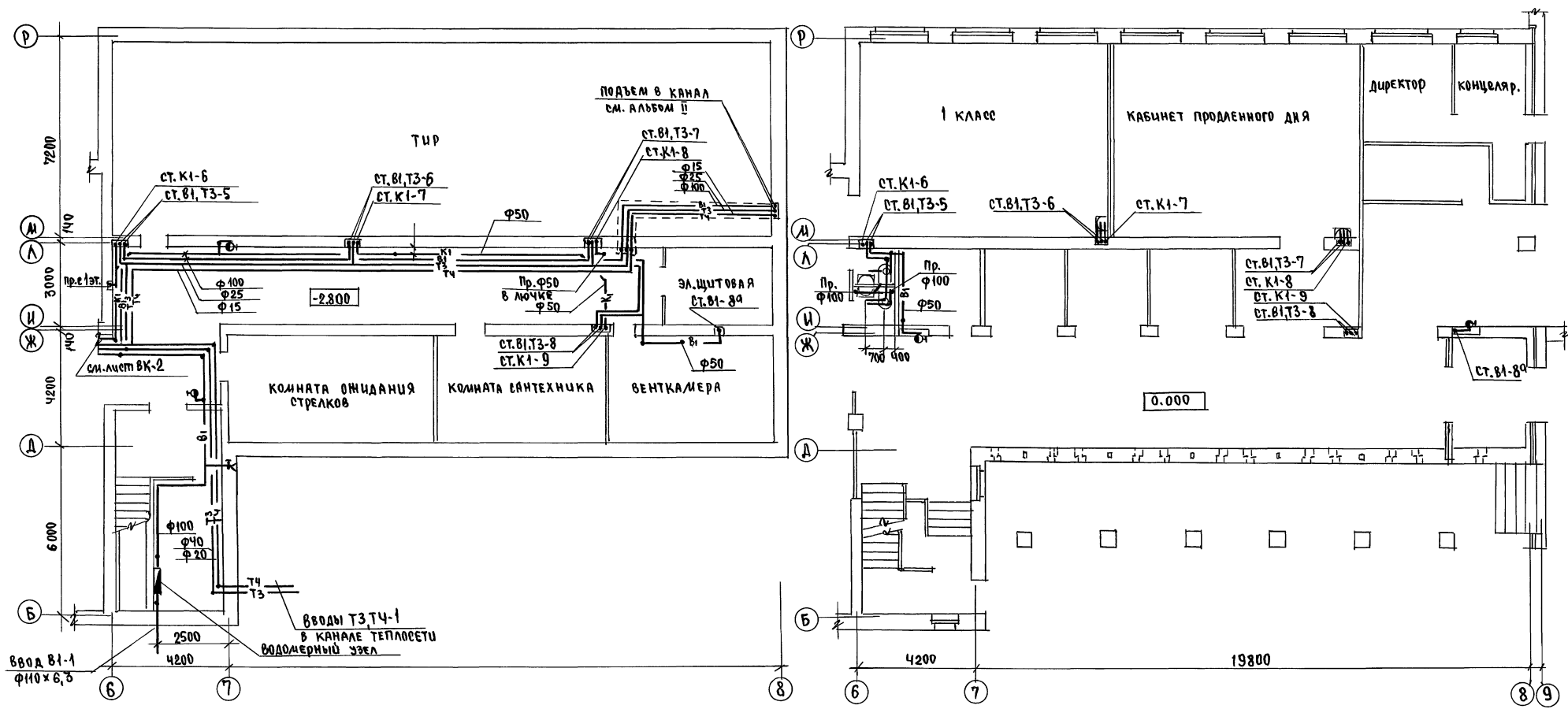


Инв. № подл. 2-3992-350  
 Подпись и дата В.В.А. 19.8.87



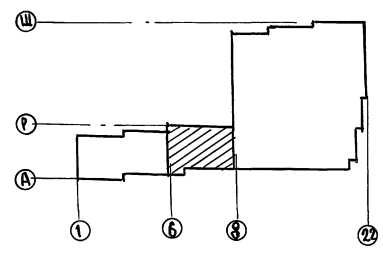
привязка		224-1-697.91		ВК			
Н.Контр.	Курочкин	Нач.Лес	Рябигин	Школа на 11 классов/422 учащихся с выделенными блоками каузно-спортивных помещений	этажей	листв	листв
Зем.М.М.	Земляк	ГАП	Егоров		Р	3	
Гл.спец.	Курочкин	Исполн.	Шурмава	БЛОК А¹	ЦНИИЭП		
Пробпр.	Курочкин			План 1 этажа в осях 1-7, А-П	Граждансельстрой		

АЛБЕДИ VII



СУЛА С. К. И. Н. У.	
АС	ШУАЛОВА
ОВ	МЕШКОВА
ЭО	КУРОЧКИН

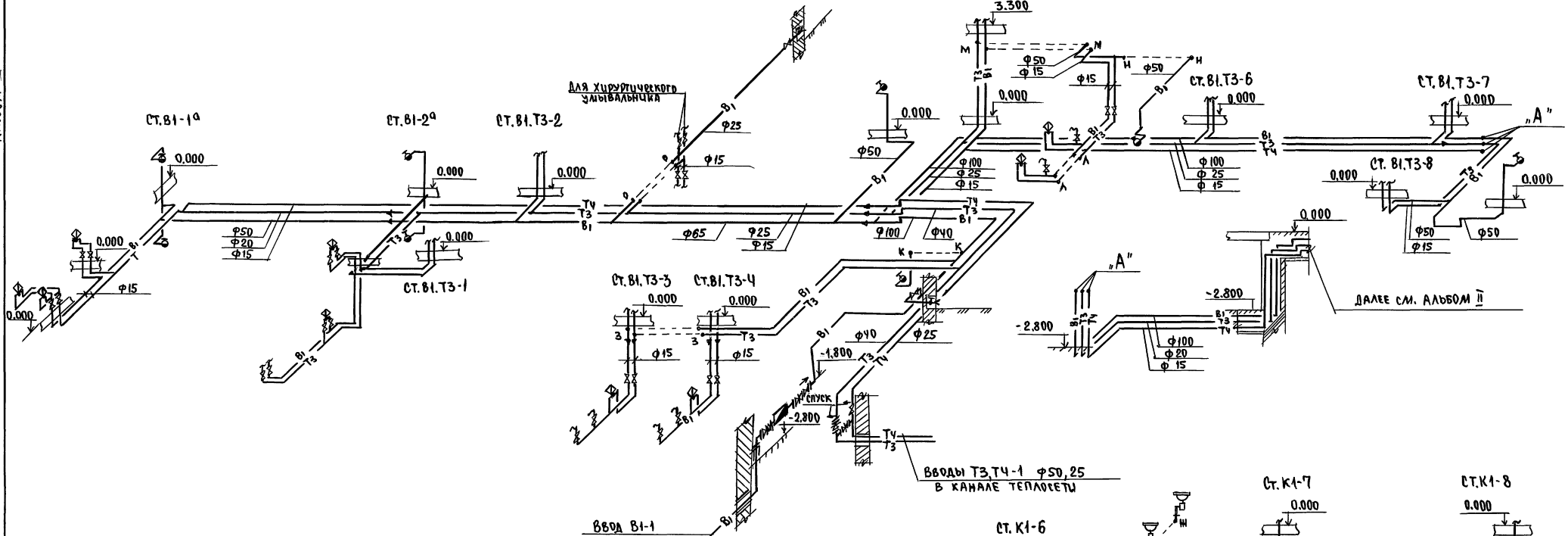
ШКОЛА ПОД. ПОДЪЕМЪ И ЛАТН. ВЪЗРАЩЕН. 2-3992-351



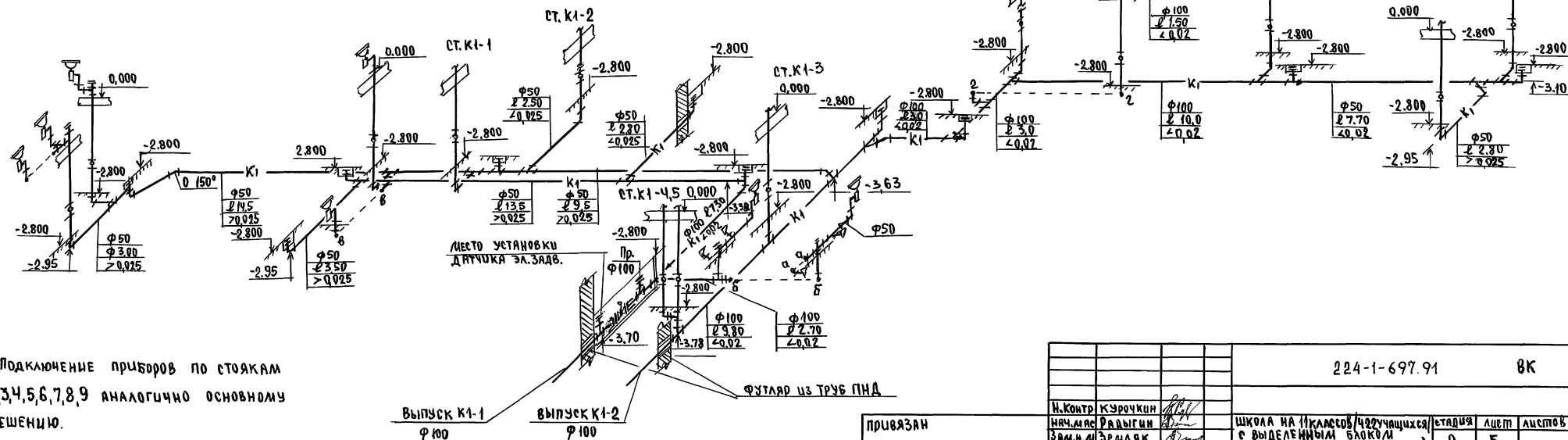
		224-1-697.91	ВК
Привязан	Н. КОНТР. Курочкин	ШКОЛА НА 1 КЛАССОВИ ЧЕТУВАЩЕ СЕДИЩЕ	СТАДИЯ / ЛИСТ
	НАЧ. МАС. РАДЫГИН	Е БЪДЕЛЕНИИ И БАЛКОИ	ЛИСТОВ
	ЗАМ. НАЧ. ЗЕДЛЯК	КЛУБНО-СПОРТИВНИ ПОВЕЩЕНИИ	Р Ч
	ГАП ЕТОВЪ	БЛЪК А. 1	ЦНИИЭП
	ГА СПЕЦ. Курочкин	План подвала и 1 этажа	ГРАЖДАНСЕЛСТРОИ
	ЦСПОЛ. Шуринаева	в сях 7-3, 6-Р	
Инв. А°	Проверил Курочкин		



СХЕМЫ СИСТЕМ В1,Т3,Т4 ПО ПОДВАЛУ  
СТ.В1,Т3-5  
3.300



СХЕМЫ СИСТЕМЫ К1 ПО ПОДВАЛУ



Подключение приборов по стоякам  
1,2,3,4,5,6,7,8,9 аналогично основному  
решению.

		224-1-697.91		ВК	
Н.КОНТР.	Курочкин	ШКОЛА НА 11 КЛАССОВ ЧЕРУЧАЩИХСЯ С ВЫДЕЛЕННЫМИ БЛОКАМИ КАЗЕНО-СПОРТИВНЫХ ПОМЕЩЕНИЙ	СТАДИОН	ЛЮСТ	ЛЮСТОВ
ИЗМ.ИЛИ	Райцын				
ЗАМ.ИЛИ	Земляк				
	ГАП	Егоров			
ГЛА.СПЕЦ.	Курочкин	СХЕМЫ СИСТЕМ В1,Т3,Т4,К1 ПО ПОДВАЛУ		Ц.НИИЭП ГРАНДАНСЕЛЬСТРОИ	
ИСПОЛ.	Шурилова				
ПРОВЕР.	Курочкин				

Ш.В.А.ПОВАЛ. ПОРЯДОК № 1 В АИИИ ВЗНМ.Ш.В. № 2 3992.352

Ведомость рабочих чертежей основного комплекта марки ЭО

Лист	Наименование	Примечан.
1	Общие данные	
2	Принципиальная схема питающих сетей	
3	План расположения осветительных сетей подвала в осях б÷8, Б÷Р. Блок А	
4	План расположения осветительных сетей подвала в осях 1÷6, А÷П. Блок А	
5	План расположения питающих и силовых сетей подвала в осях б÷8, Б-Р. Блок А	
6	План расположения питающих и силовых сетей подвала в осях 1÷6; А÷П. Блок А	

Альбом VII

Общие указания

Проект разработан на основании заданий архитектурно-строительной и сантехнической частей проекта

Вводно-распределительное устройство размещается в электрощитовой.

Осветительные щиты предусмотрены серии ОЩВ, устанавливаются на стенах на высоте 1,2 м от пола низ щита.

Силовые щиты предусмотрены серии ПР, устанавливаются на стенах на высоте 1,0 м от пола низ щита.

Для освещения помещений применяются светильники с лампами накаливания.

Групповые осветительные сети выполняются проводом АППВ скрыто по потолкам в пустотах плит перекрытия; по стенам в штрабах и под слоем мокрой штукатурки. Кабелем АВВГ открыто на скобах по стенам и потолкам.

Питающие и силовые сети выполняются проводом АПВ в трубах скрыто в подготовке полов и штрабах стен.

Металлические нетоковедущие части электрооборудования подлежат заземлению путем присоединения их к нулевому проводу.

Электромонтажные работы необходимо выполнять согласно ПУЭ и ВСН-59-88.

Итоговые данные:

Полезная площадь освещаемых помещений - 936 м<sup>2</sup>  
 Установленная мощность освещения - 23 квт.  
 Количество светильников - 185 шт.

Основные показатели проекта

Наименование	Ед. изм.	Данные
Напряжение эл. сети	В	380/220
Категория надежности		II
Установленная мощность	кВт	31,05
Расчетная мощность	кВт	19,8
Коэффициент мощности	cos φ	0,98
Максимальная потеря напряжения	%	2,5

Ведомость ссылочных и прилагаемых документов

Обозначение	Наименование	Примечан.
	Прилагаемые документы	
ЭО.01	Опросный лист на вводно-распределительное устройство	Альбом VII стр. 37
ЭО.02	Спецификация оборудования	Альбом III
ЭО.03	Ведомость потребности в материалах	Альбом IV
	Ссылочные документы	
ВСН-59-88	Электрооборудование жилых и общественных зданий	

Име.н подл. Подписи и дата 23.09.88

Типовой проект соответствует действующим нормам и правилам  
 Гл. инженер проекта /Курочкин/  
 Гл. инженер проекта привязки

Изм.	Исполн.	Согласован	Дата	Привязан	
Инв. №	224-1-697.91		- 30		
Н.контр. Курочкин	Исполн. Радыгин	Согласован	Дата	Привязан	
Нач.монтаж Радыгин	Зам.н.м. Земляк	ГАП Егоров	Гл.спец. Курочкин	Исполн. Анурьева	
Проверен Курочкин					
Школа на 11 классов /422 учащихся с выделенным блоком клубно-спортивных помещений			Страниц	Лист	Листов
			Р	1	6
Общие данные				ЦНИИЭП	
				Госпланастр	

Альбом VII

Источник питания

Маркировка - расчетная нагрузка, кВт - коэффициент мощности - расчетный ток, А - длина участка, м  
 Момент нагрузки, кВт - м - потеря напряжения, % - марка, сечение проводника - способ прокладки

Распределительный пункт: номер, тип; установленная и расчетная мощность, кВт; аппарат на вводе: тип, ток, А

Выключатель автоматический или предохранитель: тип; ток расцепителя или плавкой вставки, А

Пускатель магнитный: тип; ток нагревательного элемента, А

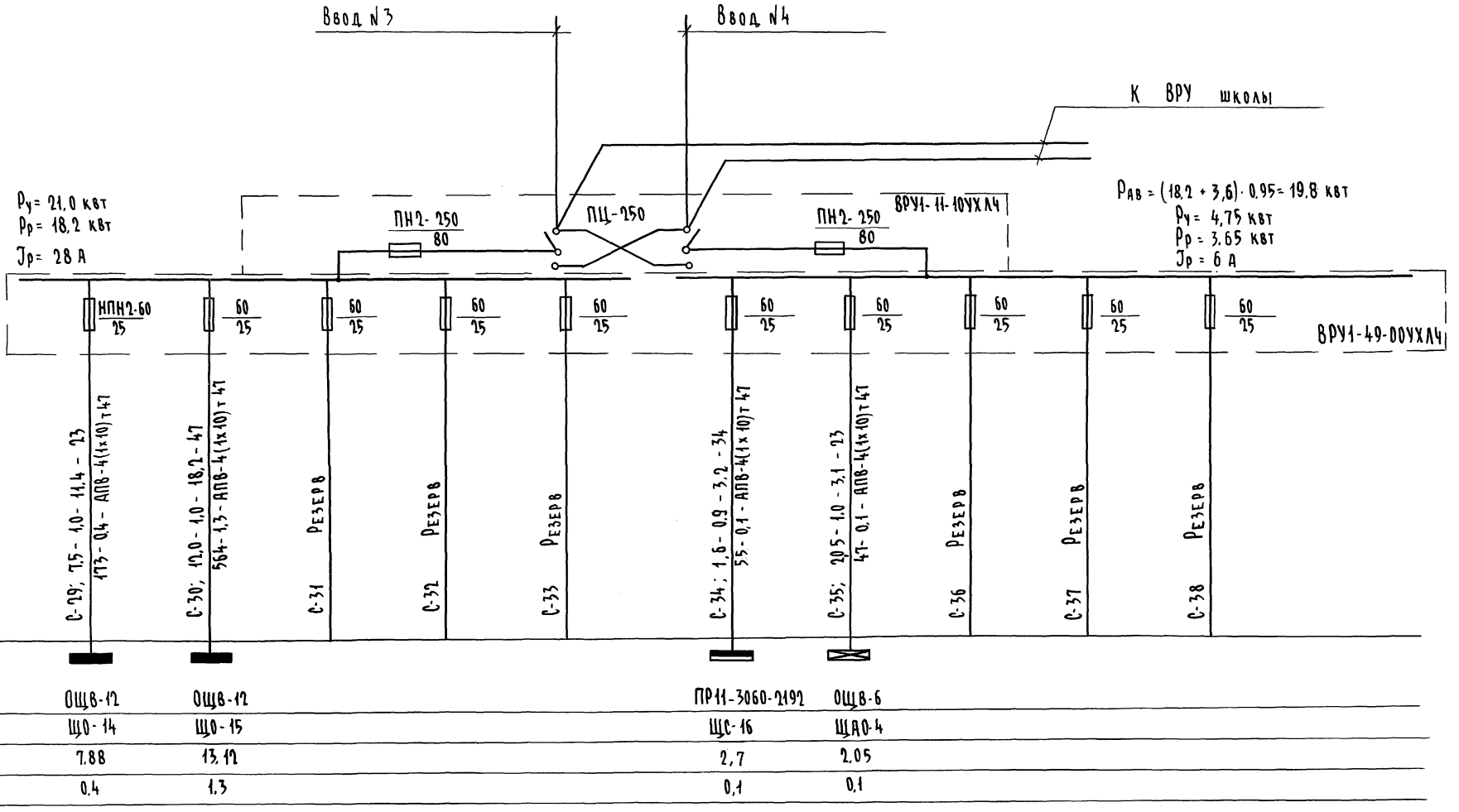
Маркировка - расчетная нагрузка, кВт - коэффициент мощности - расчетный ток, А - длина участка, м  
 Момент нагрузки, кВт - м - потеря напряжения, % - марка, сечение проводника - способ прокладки

Щиток групповой: аппарат на вводе: тип; номинальный ток, А

Номер по схеме расположения на плане

Установленная мощность, кВт

Потеря напряжения до щитка, %



$P_y = 21,0 \text{ кВт}$   
 $P_p = 18,2 \text{ кВт}$   
 $J_p = 28 \text{ А}$

$P_{ав} = (18,2 + 3,6) \cdot 0,95 = 19,8 \text{ кВт}$   
 $P_y = 4,75 \text{ кВт}$   
 $P_p = 3,65 \text{ кВт}$   
 $J_p = 6 \text{ А}$

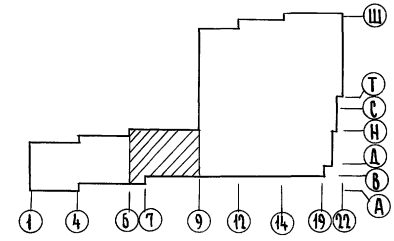
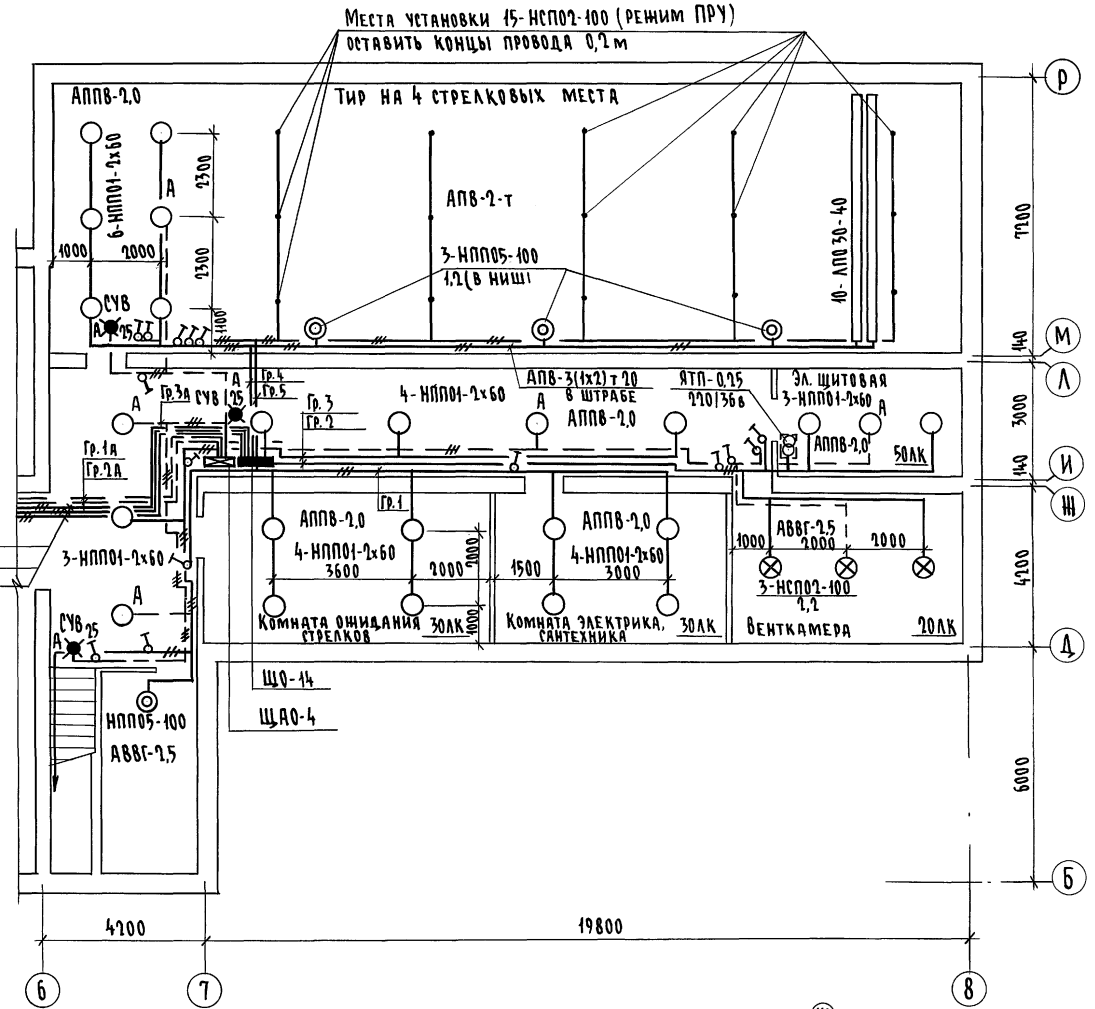
Инв. № подл. Подпись и дата Взам. инв. № 9-2997-354

				224-1-697.91 - 30		
Н. КОНТ. Курочкин	Нач. маш. Рядыгин	Сам. н.м. Земляк	Г.А.П. Егоров	Школа на 4 классовой/учащихся с выделенным блоком клубно-спортивных помещений	Стандия	Лист 2
Гл. спец. Курочкин	Исполн. Анурьева	Проверил Курочкин		Принципиальная схема питающих сетей	ЦНИИЭП Граждансельстрой	
Инв. №	Привязан			Копировал	25073-11 27	Формат А2

ДАННЫЕ ГРУППОВЫХ ЩИТКОВ

Номер щитка	Тип	Установочная мощность кВт	Номера автоматических выключателей				Ток расцепителя, А	
			Однополюсные		Трёхполюсные		на вводе	на линиях
			занятые	резервные	занятые	резервные		
ЩО-14	ОЩВ-12	0.96	1				16	
"	"	0.44	2				16	
"	"	0.58	3				16	
"	"	1.4	4				16	
"	"	1.5	5				16	
"	"	1.0	6				16	
"	"	1.0	7				16	
"	"	1.0	8				16	
"	"			9			16	
"	"			10			16	
"	"			11			16	
"	"			12			16	
ЩО-15	ОЩВ-12	1.32	1				16	
"	"	1.32	2				16	
"	"	0.96	3				16	
"	"	1.08	4				16	
"	"	1.24	5				16	
"	"	0.96	6				16	
"	"	1.08	7				16	
"	"	1.08	8				16	
"	"	0.96	9				16	
"	"	1.08	10				16	
"	"	0.96	11				16	
"	"	1.08	12				16	
ЩАО-4	ОЩВ-6	0.5	1				16	
"	"	0.87	2				16	
"	"	0.68	3				16	
"	"			4			16	
"	"			5			16	
"	"			6			16	

Гр. 6; АПВ-3 (1x2.0) т 26  
 Гр. 7; АПВ-3 (1x2.0) т 26  
 Гр. 8; АПВ-3 (1x2.0) т 26



224. 1. 697. 91 - 30		
Н. контр. Курочкин	Исполн. Амурьева	ШКОЛА НА 11 КЛАССОВ / 47 УЧАЩИХСЯ С ВЫДЕЛЕННЫМ БЛОКОМ КЛУБНО-СПОРТИВНЫХ ПОМЕЩЕНИЙ
Привязан	Провер. Курочкин	План расположения осветительных сетей подвала в осях Б-8; Б-Р. Блок А
Инв. №		ЦНИИЭП ГРЯНДАНСЕЛЬСТРОИ

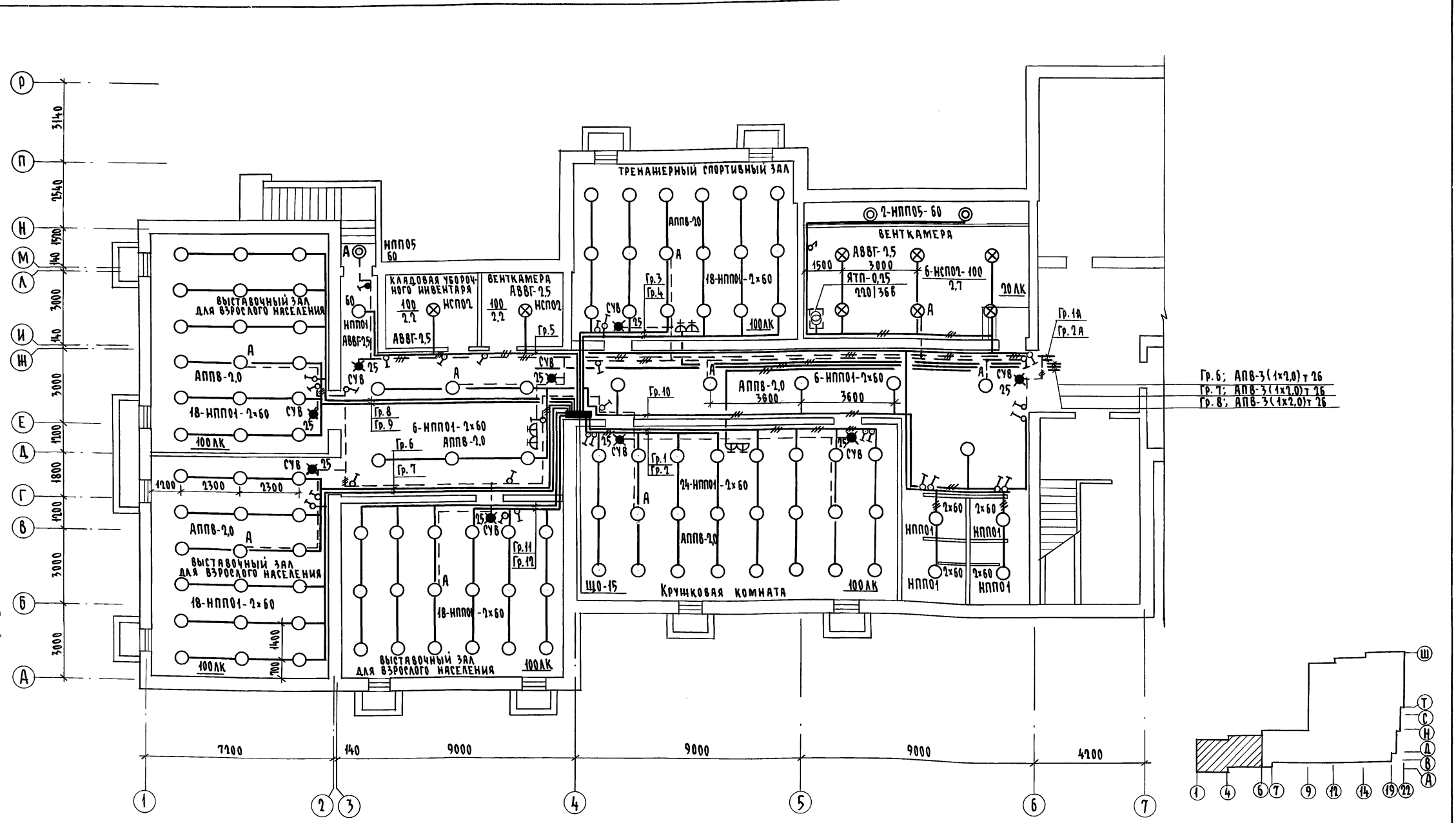
Альбом VII

ЛИТКАСОВИЧУ  
 АС ШИЛОВА  
 ОВ ПЕШКОВА  
 ОК ШУРМОВА  
 Инв. № подл. Подпись и дата Взам. инв. №  
 2-3991-355

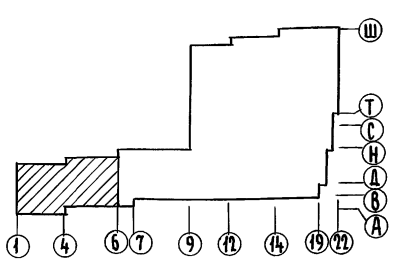
Альбом VII

СОГЛАСОВАНО  
 ВС. ШИШЛОВА  
 ОБ. МЕШКОВА  
 В.А. ПУШКИН

Инв. № подл. Подпись и дата В.А.М. ИВ.Н.  
 2-3992356



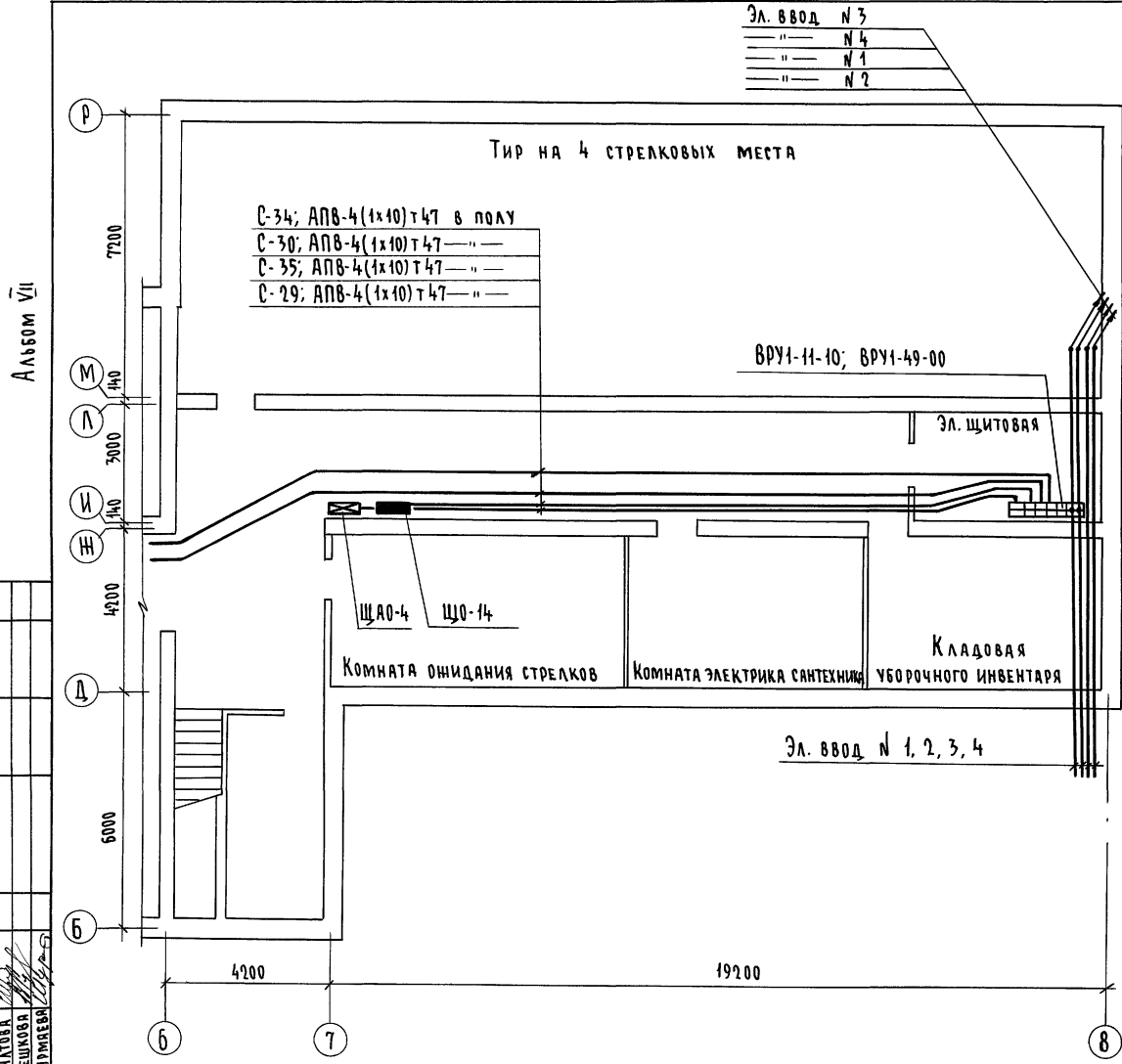
Гр. 6; АПВ-3 (1x2,0) т 26  
 Гр. 7; АПВ-3 (1x2,0) т 26  
 Гр. 8; АПВ-3 (1x2,0) т 26



		274-1-697.91 - 30	
Н. контр.	Курочкин	Школа на 41 классов/42 учащихся с выделенным блоком клубно-спортивных помещений	Страница 4
Нач. м.яст.	Рядыгин		
Зам. н.м.	Земляк		
Г.А.П.	Егоров		
Гл. спец.	Курочкин		
Исполн.	Анурьев	План расположения ответвительных сетей подвала в осях 1-6; А-П, блок А	ЦНИИЭП
Пробер.	Курочкин	Граждансельстрой	

копировал 25073-11 29 формат А1

Эл. ввод № 3  
 " " № 4  
 " " № 1  
 " " № 2

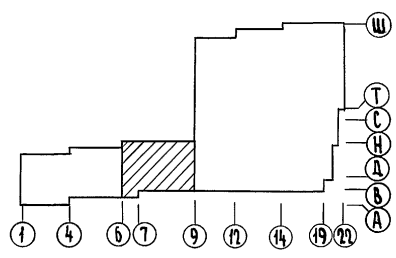


РАСЧЕТНАЯ СХЕМА СИЛОВОЙ СЕТИ

ДАННЫЕ РАСПРЕДЕЛИТЕЛЬНОГО ЩИТА	Автомат		№ РАС-ПРЕ-ДЕЛ. ЛИ-НИИ	РАСПРЕДЕЛИТЕЛЬНАЯ ЛИНИЯ ДО ПУСКАТЕЛЯ				ПУШКОВОЙ АППАРАТ		ЛИНИЯ К ЭЛЕКТРО-ПРИЕМНИКУ				ЭЛЕКТРОПРИЕМНИК	НАИМЕНОВА-НИЕ ЭЛЕКТРО-ПРИЕМНИКА					
	Тип	Уста-вка		Рр <sub>1</sub> кВт	Тр <sub>1</sub> а	Мар-ка про-вода	Число и сечен. проводов	Спо-соб прок-лад-ки	Дли-на, м	Тип	Тном Туст.	Мар-ка про-вода	Число и сечен. проводов			Спо-соб прок-лад-ки	Дли-на, м	№ по пла-ну	Тип	Рр <sub>1</sub> кВт
ЩС-16		АЕ2046	16																	РЕЗЕРВ
ПР11-3060-21УЗ			16																	РЕЗЕРВ
Р <sub>у</sub> = 2,7 кВт																				
Р <sub>р</sub> = 1,6 кВт																				
Т <sub>р</sub> = 3,2 а				1,6		АПВ 4(1x2) Т26	3	пм-123002	2,0 а	АПВ 4(1x2) Т26	6						1,1			ВЕНТИЛЯТОР П-7
						АПВ 4(1x2) Т26	0,5		3,2 а	АПВ 4(1x2) Т26	10									ПКЕ 722-2
						АПВ 4(1x2) Т26	0,5			АПВ 4(1x2) Т26	8						1,6			ОБОГРЕВ ЗАСЛОНКИ ПКЕ 722-2
						АПВ 4(1x2) Т26	10			АПВ 4(1x2) Т26	10									РЕЗЕРВ
																				РЕЗЕРВ
																				РЕЗЕРВ

И. П. А. КУЗЬМИН  
 А. С. ШАКОВА  
 О. В. МЕШКОВА  
 В. С. ШУРГАЕВА

Имя, № подл., Подпись и дата  
 2.3992-357



224-1-697.91 - 90

Н. КОНТР. Курочкин  
 Нач. м. Радыгин  
 Зам. н. м. Земляк  
 ГАП Егоров  
 Гл. спец. Курочкин  
 Исполн. Анурьева  
 Провер. Курочкин

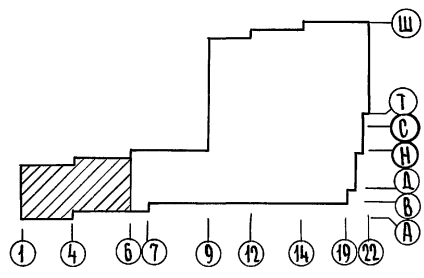
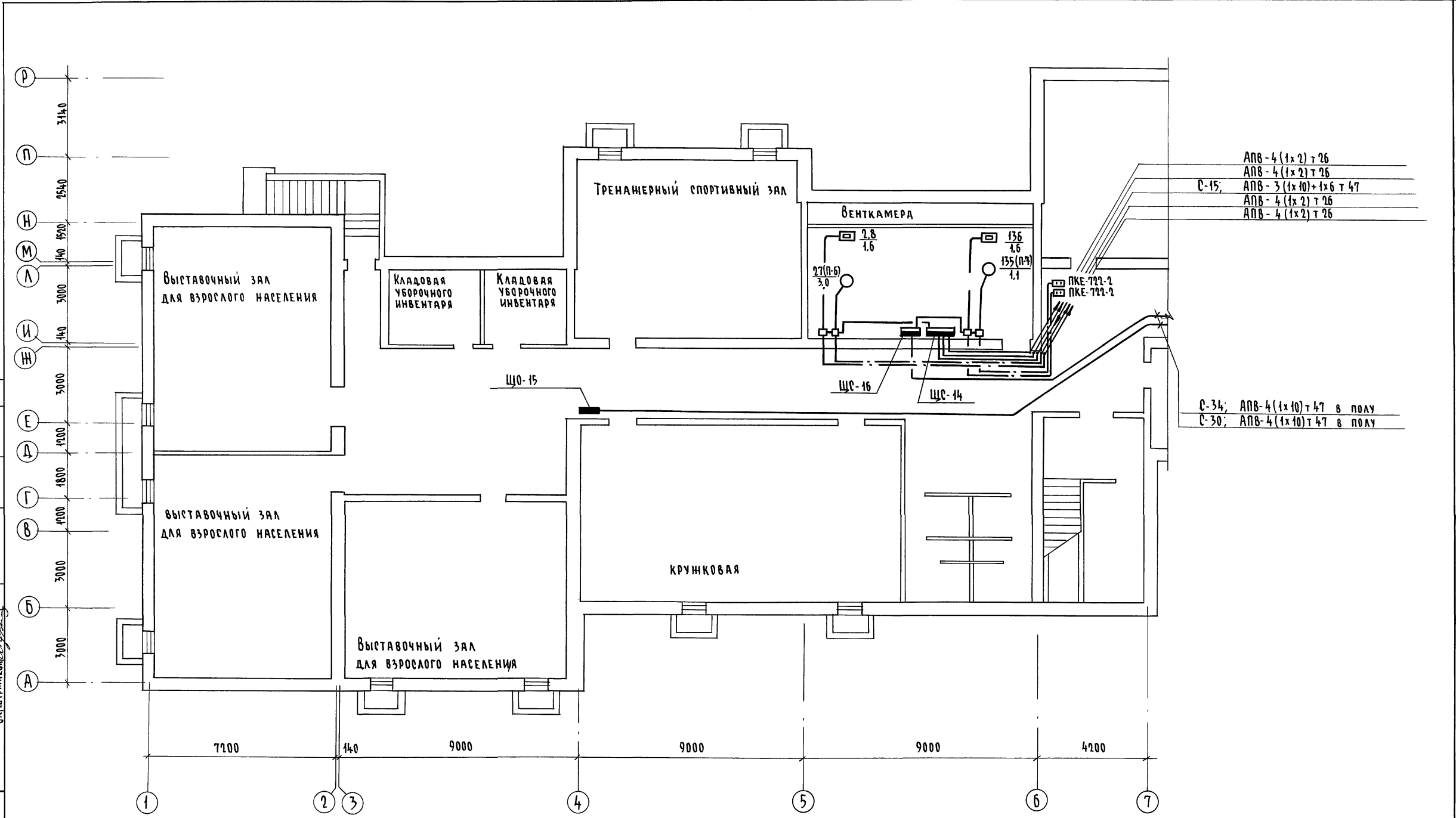
Школа на 11 классов/422 учащихся с выделенным блоком клубно-спортивных помещений  
 План расположения питающих и силовых сетей подвала в осях 6-8, 6-Р, блок А

Стация Лист Листов  
 Р 5

ЦНИИЭП  
 ГРАЖДАНСКОЕ ЭЛЕКТРОСТРОИТЕЛЬСТВО

25073-11 30  
 ФОРМАТ А1

Альбом VII



И.В.Н. ПОДА. 9. 5992. 358

ПОДПИСЬ И ДАТА

В.А.М. И.В.Н.

С.И.П.А.В.А.Н.И.

А.С. ШИЛОВА

О.В. МЕШКОВА

В.К. ШИРМАКОВА

Привязан		И.В.Н. №	224 - 1 - 697. 91 - 30	Школа на 11 классов (422 учащихся)	Стадия	Лист	Листов
Н.КОНТР.	Курочкин	Нач.маст.	Радыгин	с выделенным блоком клубно-спортивных помещений	Р	6	
З.А.М.Н.М.	Земляк	Г.А.П.	Егоров	План расположения питающих в силовых сетях подвала в осях 1-3; А-П; блок А	ЦНИИЭП		
Г.А.С.П.С.	Курочкин	Исполн.	Анурьева	ГРАЖДАНСЕЛЬСТРОИ			
ПРОВЕР.	Курочкин			25073-11 31			ФОРМАТ

ВЕДОМОСТЬ ЧЕРТЕЖЕЙ ОСНОВНОГО КОМПЛЕКТА СС

ЛИСТ	НАИМЕНОВАНИЕ	ПРИМЕЧАН.
1	ОБЩИЕ ДАННЫЕ	
2	ПЛАН ПОДВАЛА. БЛОК „А“ В ОСЯХ 1 ÷ В ; А ÷ Р	
3	ПЛАН ПОДВАЛА. БЛОК „А“ В ОСЯХ Б ÷ В , Б ÷ Р	
	СКЕЛЕТНЫЕ СХЕМЫ СЛАБОТОЧНЫХ СЕТЕЙ	

ВЕДОМОСТЬ ССЫЛОЧНЫХ И ПРИЛАГАЕМЫХ ДОКУМЕНТОВ

ОБОЗНАЧЕНИЕ	НАИМЕНОВАНИЕ	ПРИМЕЧ.
ССЫЛОЧНЫЕ ДОКУМЕНТЫ		
ВСН 50 - 86	ОБЩЕОБРАЗОВАТЕЛЬНЫЕ ШКОЛЫ И ИНТЕРНАТЫ	
ВСН 45 - 86	КУЛЬТУРНО-ЗРЕЛИЩНЫЕ СООРУЖЕНИЯ	
СЕРИЯ 2.190-1/72 Вых. V	УЗЛЫ И ДЕТАЛИ ИНЖЕНЕРНОГО ОБОРУДОВАНИЯ	
РА 34-21-122-87	ИНСТРУКЦИЯ ПО ПРОЕКТИРОВАНИЮ И УСТРОЙСТВУ МОЛНИЕЗАЩИТЫ ЗДАНИЙ И СООРУЖЕНИЙ	
ПРИЛАГАЕМЫЕ ДОКУМЕНТЫ		
224-1-697.91 - СС, СО	СПЕЦИФИКАЦИЯ ОБОРУДОВАНИЯ	Альбом III
224-1-697.91 - СС, ВМ	ВЕДОМОСТЬ ПОТРЕБНОСТИ В МАТЕРИАЛАХ	Альбом IV

ОСНОВНЫЕ ПОКАЗАТЕЛИ

ОБОЗНАЧЕНИЕ	НАИМЕНОВАНИЕ	ЕД. ИЗМ.	КОЛ-ВО
ТЕЛЕФОНИЗАЦИЯ	ЕМКОСТЬ ТЕЛЕФОННОГО ВВОДА	ПАР	20
РАДИОФИКАЦИЯ	КОЛИЧЕСТВО АБОНЕНТСКИХ ТОЧЕК	ШТ	10
ЗА. ЧАСОФИКАЦИЯ	КОЛИЧЕСТВО ВТОРИЧНЫХ ЧАСОВ	ШТ	3

ОБЩИЕ УКАЗАНИЯ

ТЕЛЕФОНИЗАЦИЯ

ТЕЛЕФОНИЗАЦИЯ ПОМЕЩЕНИЙ ПОДВАЛА ОСУЩЕСТВЛЯЕТСЯ ОТ РАСПРЕДЕЛИТЕЛЬНОЙ КОРОБКИ ТИПА КРП-10, УСТАНОВЛЕННОЙ НА 1 ЭТАЖЕ ШКОЛЫ.

АБОНЕНТСКАЯ ПРОВОДКА ВЫПОЛНЯЕТСЯ ПРОВОДОМ МАРКИ ТРП 1×2×0,4 СКРЫТО В ПОЛИЭТИЛЕНОВЫХ ТРУБАХ, ПРОЛОЖЕННЫХ В ПОЛУ. ТЕЛЕФОННЫЙ АППАРАТ ПРИНЯТ МАРКИ ТА-1146, УСТАНОВЛИВАЕМЫЙ СОГЛАСНО ПЛАНУ ПОДВАЛА.

РАДИОФИКАЦИЯ

РАДИОФИКАЦИЯ ПОДВАЛЬНОГО ПОМЕЩЕНИЯ ОСУЩЕСТВЛЯЕТСЯ ПУТЕМ ПОДКЛЮЧЕНИЯ К ОТВЕТВИТЕЛЬНОЙ КОРОБКЕ УК-2П, УСТАНОВЛЕННОЙ В ШЗСУ-2И НА 1-ОМ ЭТАЖЕ. РАДИОПРОВОДКА В ПОДВАЛЕ ВЫПОЛНЯЕТСЯ ПРОВОДОМ МАРКИ ПТПЖ 2×1,2 ММ СКРЫТО, В ПОЛИЭТИЛЕНОВЫХ ТРУБАХ, ПРОЛОЖЕННЫХ В ПОЛУ. В КАЧЕСТВЕ ГРОМКОГОВОРИТЕЛЕЙ ПРИНЯТЫ ГРОМКОГОВОРИТЕЛИ 0,25-ГД-5 И 4ГД-0,28

ЭЛЕКТРОЧАСОФИКАЦИЯ

ЭЛЕКТРОВТОРИЧНЫЕ ЧАСЫ ТИПА ВП-200×24×72К ВКЛЮЧАЮТСЯ В ОБЩУЮ СЕТЬ ЧАСОФИКАЦИИ ШКОЛЫ ПРОВОДОМ МАРКИ ТРП 2×0,4 ММ СКРЫТО В ПОЛИЭТИЛЕНОВЫХ ТРУБАХ.

УСЛОВНЫЕ ОБОЗНАЧЕНИЯ

- КОРОБКА ПРОТЯЖНАЯ ПОДПОВЬНАЯ
- КОРОБКА ПОДШТУКАТУРНАЯ /ТЕЛЕФОНИЗ./
- ТО ЖЕ, /РАДИОФИКАЦИЯ/
- ТО ЖЕ, /ЗА. ЧАСОФИКАЦИЯ/
- ТЕЛЕФОННЫЙ АППАРАТ
- ⊖ РАДИОРОЗЕТКА
- ⊗ ГРОМКОГОВОРИТЕЛЬ 4ГД-0,28
- / — ТРУБА ПОЛИЭТИЛЕНОВАЯ
- — — ТЕЛЕФОННЫЙ КАБЕЛЬ
- · — РАДИОТРАНСЛЯЦИОННЫЙ ПРОВОД
- + — ПРОВОД ЧАСОФИКАЦИИ

АЛЬБОМ VII

ИНВ.Н. ПОДАЛ. 2-3992-359

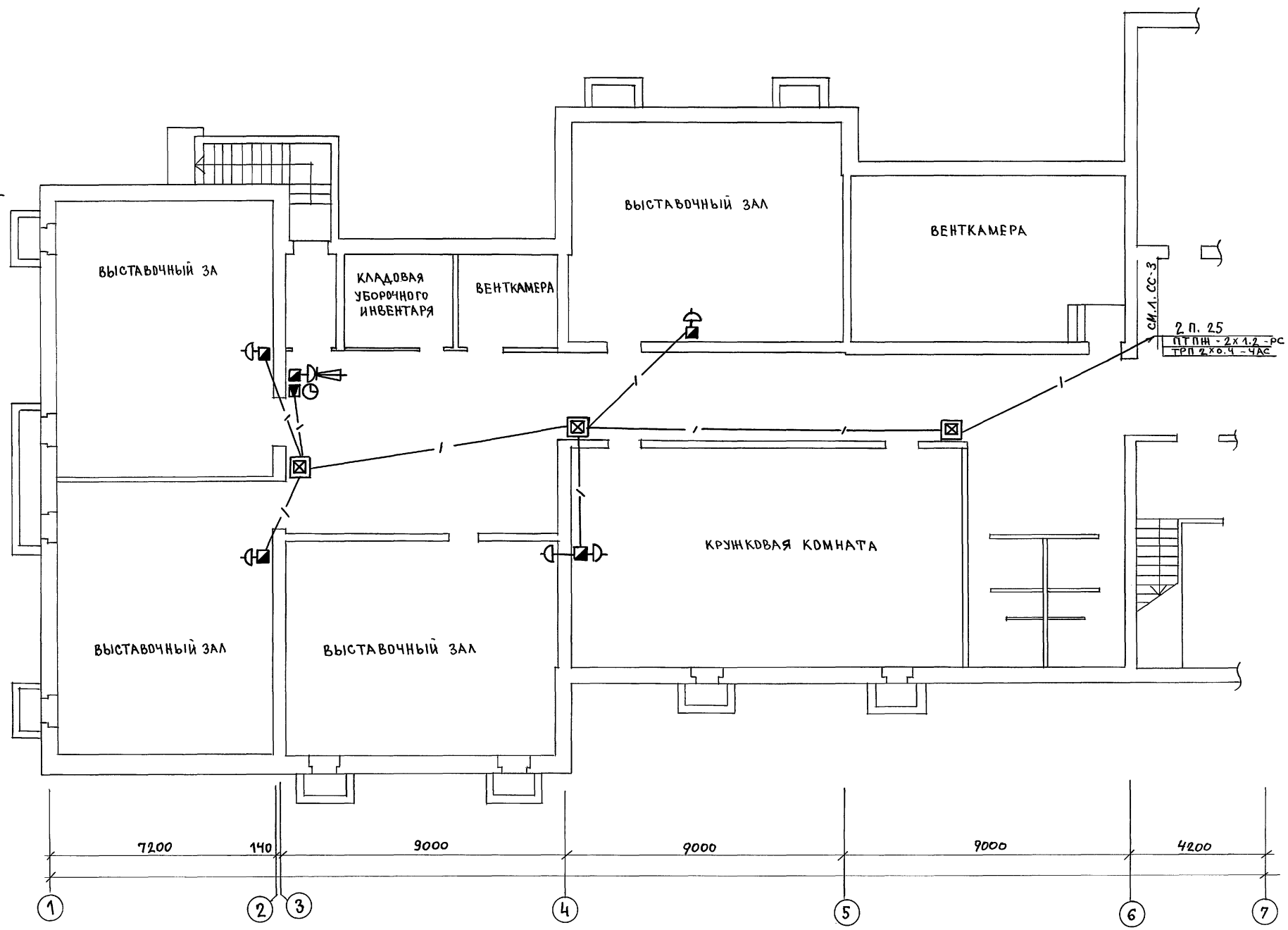
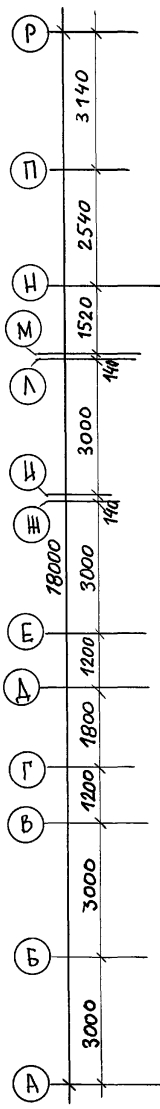
ПРОЕКТ РАЗРАБОТАН В СООТВЕТСТВИИ С ДЕЙСТВУЮЩИМИ НОРМАМИ И ПРАВИЛАМИ

ГЛАВНЫЙ ИНЖЕНЕР ПРОЕКТА *Курочкин* Курочкин  
 ГЛАВНЫЙ ИНЖЕНЕР ПРОЕКТА ПРИЯЗКИ

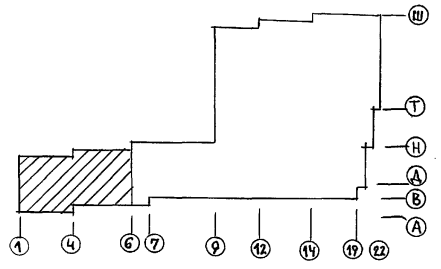
		ПРИВЯЗКА			
ИНВ. N		224-1-697.91 - СС			
И.КОНТР.	КУРОЧКИН	ШКОЛА № 1 И КЛАССЫ ЧЗБ УЧАЩИХСЯ / С ВЫДЕЛЕННЫМ БЛОКОМ КЛУБНО-СПОРТИВНЫХ ПОМЕЩЕНИЙ	СТАЖИ		
НАЧ.М.	РАДЫГИН		ЛИСТ		
ЗАМ.Н.М.	ЗЕНЯК		ЛИСТОВ		
ГАП	ЕГОРОВ		Р	1	3
ГЛ. СПЕЦ.	КУРОЧКИН		ЦНИИЭП ГРАЖДАНСКОГО СТРОИТЕЛЬСТВА		
ИСПОЛН.	АНУРЬЕВА				
ПРОВЕРЯЮЩИЙ	КУРОЧКИН	ОБЩИЕ ДАННЫЕ			



Альбом VII



2 п. 25  
 ПТПИ - 2x1,2 - РС  
 ТРП 2x0,4 - 4АС

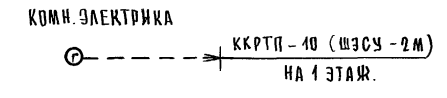


ИВ.Н. ПОДЛ.	ПОДПИСЬ ДАТА	ВЗ.АМ. ИВ.Н
2-3992-360		
С.И. ЛАСОВИЧ	АС	Ш.И.АТОВА
	30	КУРОЧКИН

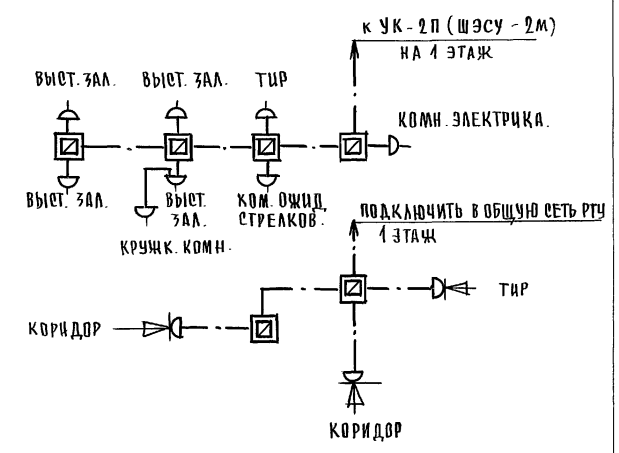
		224-1-697.91 - СС				
И.КОНТР.	КУРОЧКИН	ШКОЛА НА 11 КЛАССОВ /422 УЧАЩИХСЯ/ СВЫДЕЛЕННЫМ БЛОКОМ КЛУБНО-СПОРТИВНЫХ ПОМЕЩЕНИЙ	СТРАНИЦ	ЛИСТ	ЛИСТОВ	
НАЧ.М.	РАДЬГИН		Р	2		
ЗАМ.И.М.	ЗЕМЛЯК		ПЛАН ПОДВАЛА БЛОК "А"			ЦНИИЭП ГРАЖДАНСЕЛЬСТРОЙ
ГЛАВ.	ЕГОРОВ		В Осях 1:6 ; А:Р			
ГЛ.СПЕЦ.	КУРОЧКИН					
ИСПОЛН.	АНУРЬЕВА					
ПРОВЕР.	КУРОЧКИН					
ИНВ.Н						

СКЕЛЕТНЫЕ СХЕМЫ СЛАБОТОЧНЫХ СЕТЕЙ

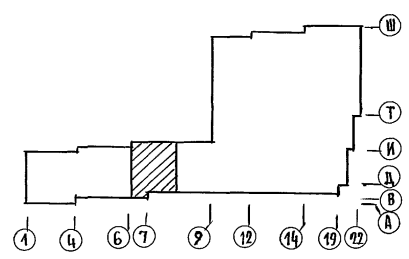
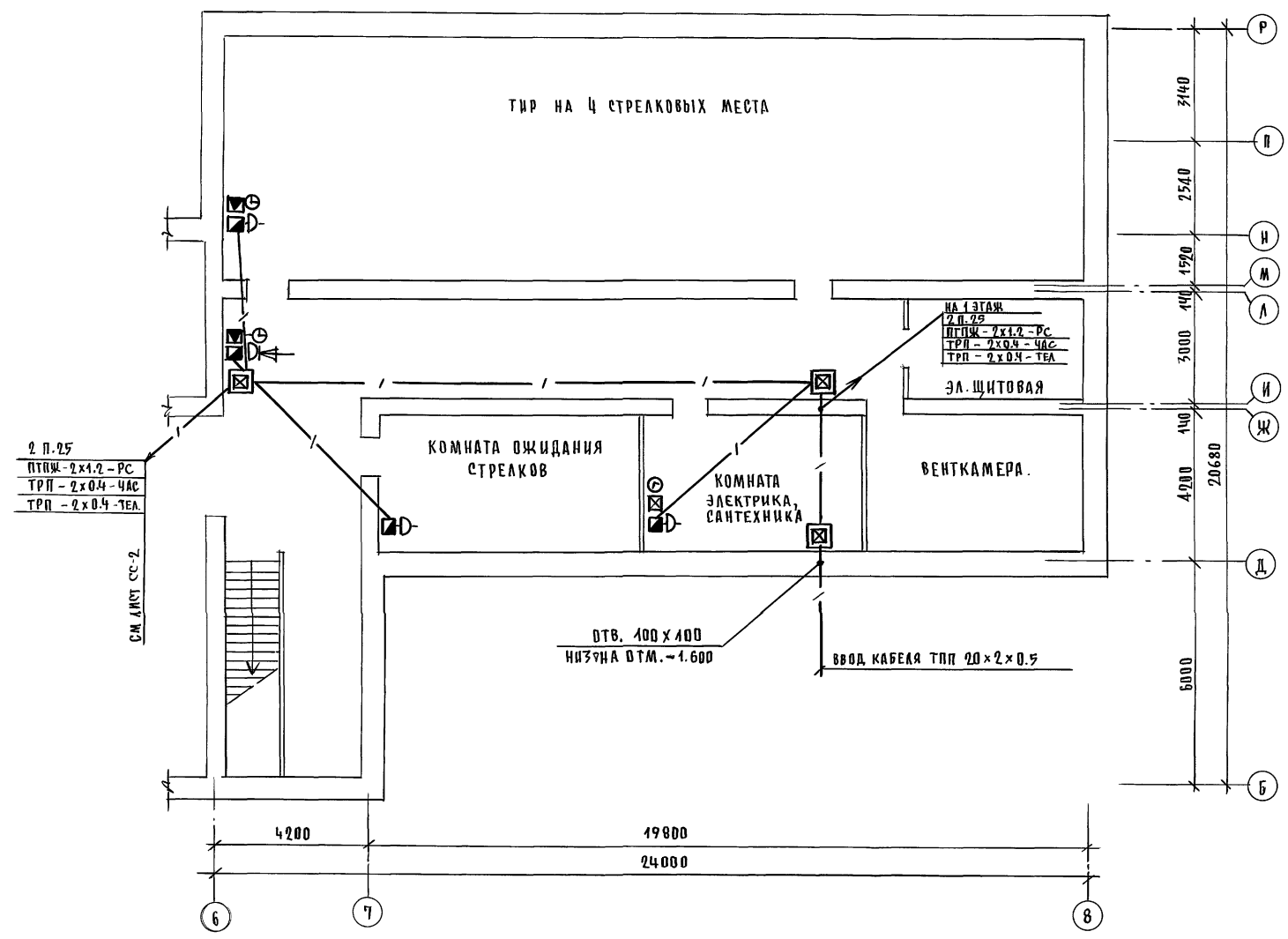
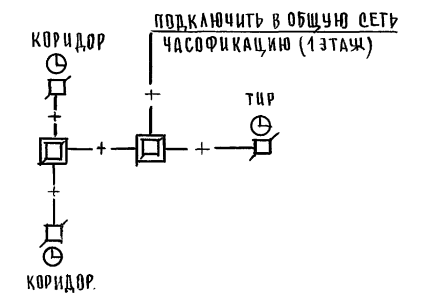
ТЕЛЕФОНИЗАЦИЯ



РАДИОФИКАЦИЯ



ЧАСОФИКАЦИЯ



		224-1-697.91		- ес	
Н. КОНТР.	Курочкин	ШКОЛА НА 11 КЛАССОВ (492 УЧАЩИХСЯ) С ВЫДЕЛЕННЫМ БЛОКОМ КЛУБНО-СПОРТИВНЫХ ПОМЕЩЕНИЙ План подвала Блок А" в осях Б-В; Б-Р СКЕЛЕТНЫЕ СХЕМЫ СЛАБОТОЧНЫХ СЕТЕЙ.	ЭТАЖА	Лист	Листов
НАЧ. МАСТ.	Радыгин		Р	3	
ЗАМ. НАЧ. МАСТ.	Земляк				
ГАП	Егоров				
ГА. СПЕЦ.	Курочкин				
ИСПОЛН.	Анурьева		ЦНИИЭП Госграждангелестрой		
ПРОВЕР.	Курочкин		25073-11 34 ФОРМАТ А2		
КОПИРОВАЛ					

Альбом VII

ШИТОВАЯ АС КРУЖОК И ДАТА ВРАЖИВ. № 2-39.99.361

ВЕДОМОСТЬ ЧЕРТЕЖЕЙ ОСНОВНОГО КОМПЛЕКТА ОПС

ЛИСТ	НАИМЕНОВАНИЕ	ПРИМЕЧ.
1	ОБЩИЕ ДАННЫЕ	
2	План подвала. Блок „А“ в осях 1÷6; А÷Р	
3	План подвала. Блок „А“ в осях 6÷8; А÷Р	
	СКЕЛЕТНАЯ СХЕМА СЕТИ ПОЖАРНОЙ СИГНАЛИЗАЦИИ.	

ВЕДОМОСТЬ ССЫЛОЧНЫХ И ПРИЛАГАЕМЫХ ДОКУМЕНТОВ

ОБОЗНАЧЕНИЕ	НАИМЕНОВАНИЕ	ПРИМЕЧАН.
	ССЫЛОЧНЫЕ ДОКУМЕНТЫ	
СНЭ-08.02-89	Общественные здания и сооружения	
ВСН 50-86	Общеобразовательные школы и интернаты	
ВСН 45-86	Культурно-зрелищные сооружения	
СНиП 204.09-86	Пожарная автоматика зданий и сооруж.	
	ПРИЛАГАЕМЫЕ ДОКУМЕНТЫ	
224-1-697.91-ОПС.СО.	СПЕЦИФИКАЦИЯ ОБОРУДОВАНИЯ	Альбом III
224-1-697.91-ОПС.ВМ	ВЕДОМОСТЬ ПОТРЕБНОСТИ В МАТЕРИАЛАХ	Альбом IV

ОСНОВНЫЕ ПОКАЗАТЕЛИ ПРОЕКТА

ОБОЗНАЧЕНИЕ	НАИМЕНОВАНИЕ	ЕД. ИЗМ.	КОЛИЧЕСТВО
Пожарная сигнализация	Количество занятых лучей	ЛУЧ	3

ОБЩИЕ УКАЗАНИЯ

Пожарная сигнализация

Для обнаружения загорания и сообщения о месте возникновения пожара проектом предусматривается устройство пожарной сигнализации. Лучи пожарной сигнализации включаются в пульт пожарной сигнализации типа ППС-3, установленный на 1 этаже школы в кабинете директора.

В проекте предусмотрена установка тепловых датчиков типа ИП-104/1, которые устанавливаются на потолках охраняемых помещений.

Лучи лучей до охраняемых помещений прокладываются скрыто в полиэтиленовых трубах, а в охраняемых помещениях открыто по потолку и стенам на 0,1 м ниже потолка проводом ТРВ 2×0,4

Условные обозначения

- Подпольная протяжная коробка
- Коробка подштукатурная
- Коробка ответвительная
- Извещатель пожарный тепловой
- v— Провод пожарной сигнализации
- /— Труба полиэтиленовая

Альбом VII

ИНВ. Н. ПОДА. 2-3992-362  
ПОДПИСЬ И ДАТА  
ВЗАМ. И НВ. Н.

Проект разработан в соответствии с действующими нормами и правилами и предусматривает мероприятия обеспечивающие взрыво- и пожарную безопасность эксплуатации зданий и сооружений при точном соблюдении всех проектных решений

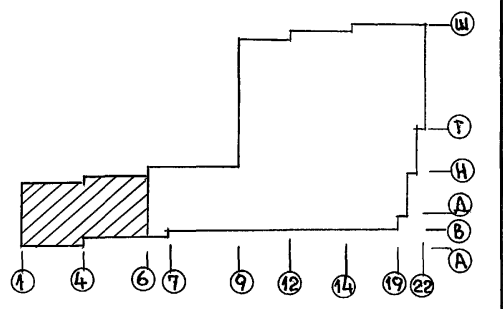
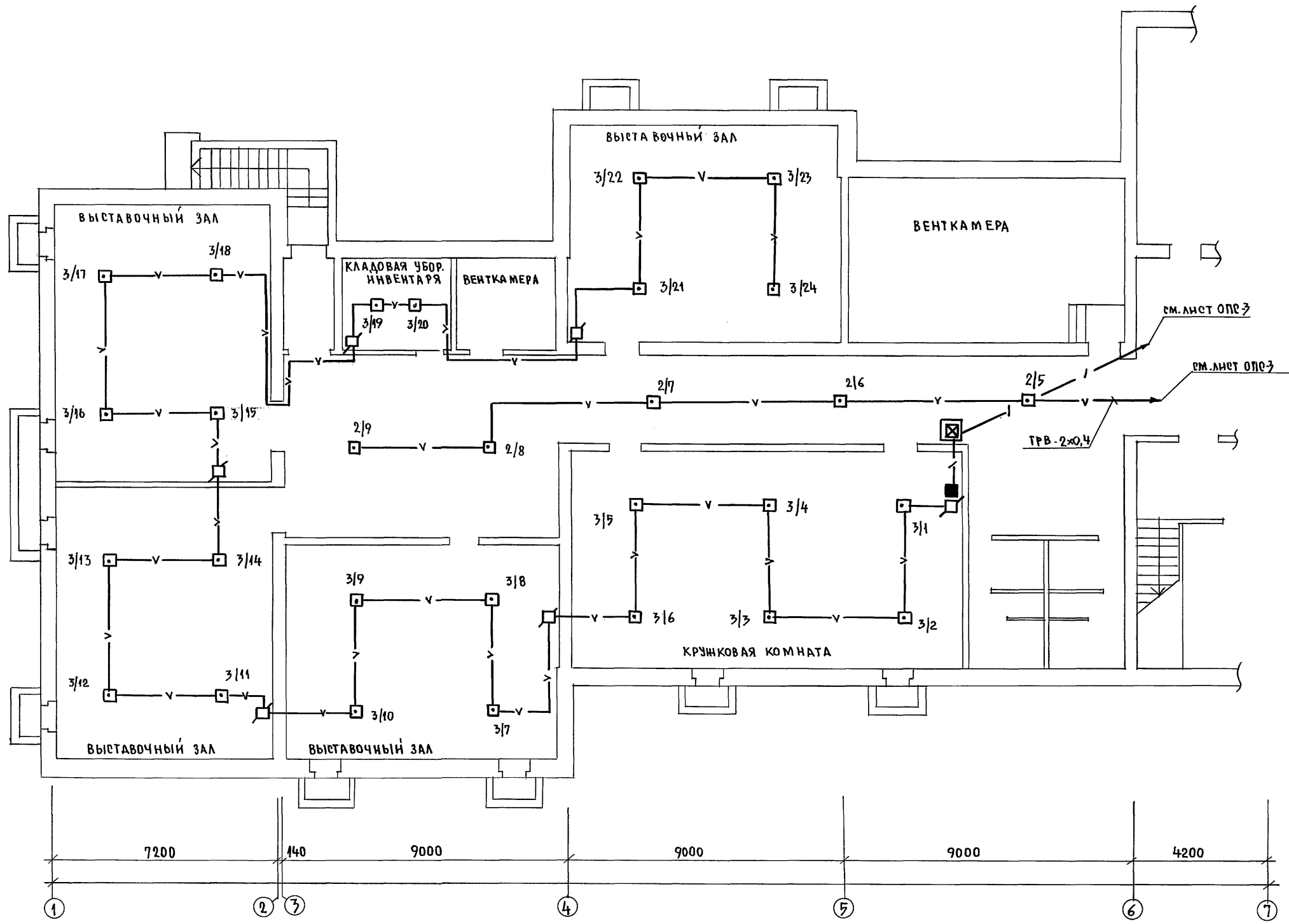
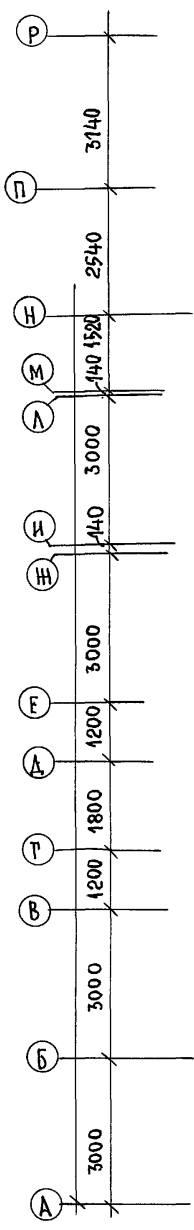
Главный инженер проекта *В.М.* Курочкин  
Главный инженер проекта привязки

		ПРИВЯЗАН:		
		224-1-697.91		- ОПС
Н. КОНТР.	Курочкин			
НАЧ. М.	РАДЫГИН			
ЗНАЧ. М.	ЗЕМЛЯК			
СА. СПЕЦ.	БЕГОВ			
ИСПОЛН.	КУРОЧКИН			
ПРОВЕР.	АНУРЬЕВА			
	КУРОЧКИН			
		ШКОЛА на 11 классов/две учащихся/ с выделенным блоком клубно-спортивных помещений	СТАДИЯ	ЛИСТ
			Р	1
		ОБЩИЕ ДАННЫЕ	ЦНИИЭП Граждансельстрой	

Альбом №

СОГЛАСОВАНО:

ИНВ. № ПОДЛ. ПОДПИСЬ И Д. АТАРВЗАМ. ИНВ. № 2-8992-363

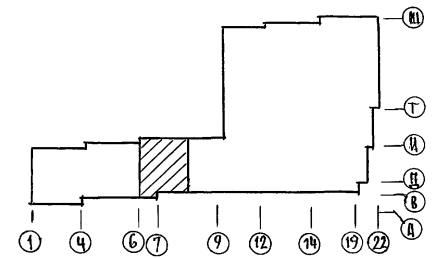
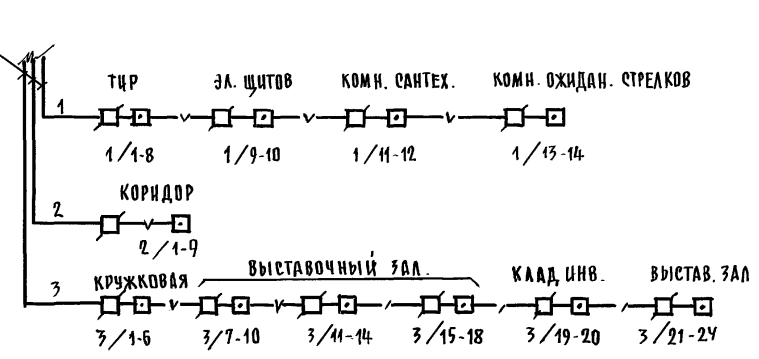
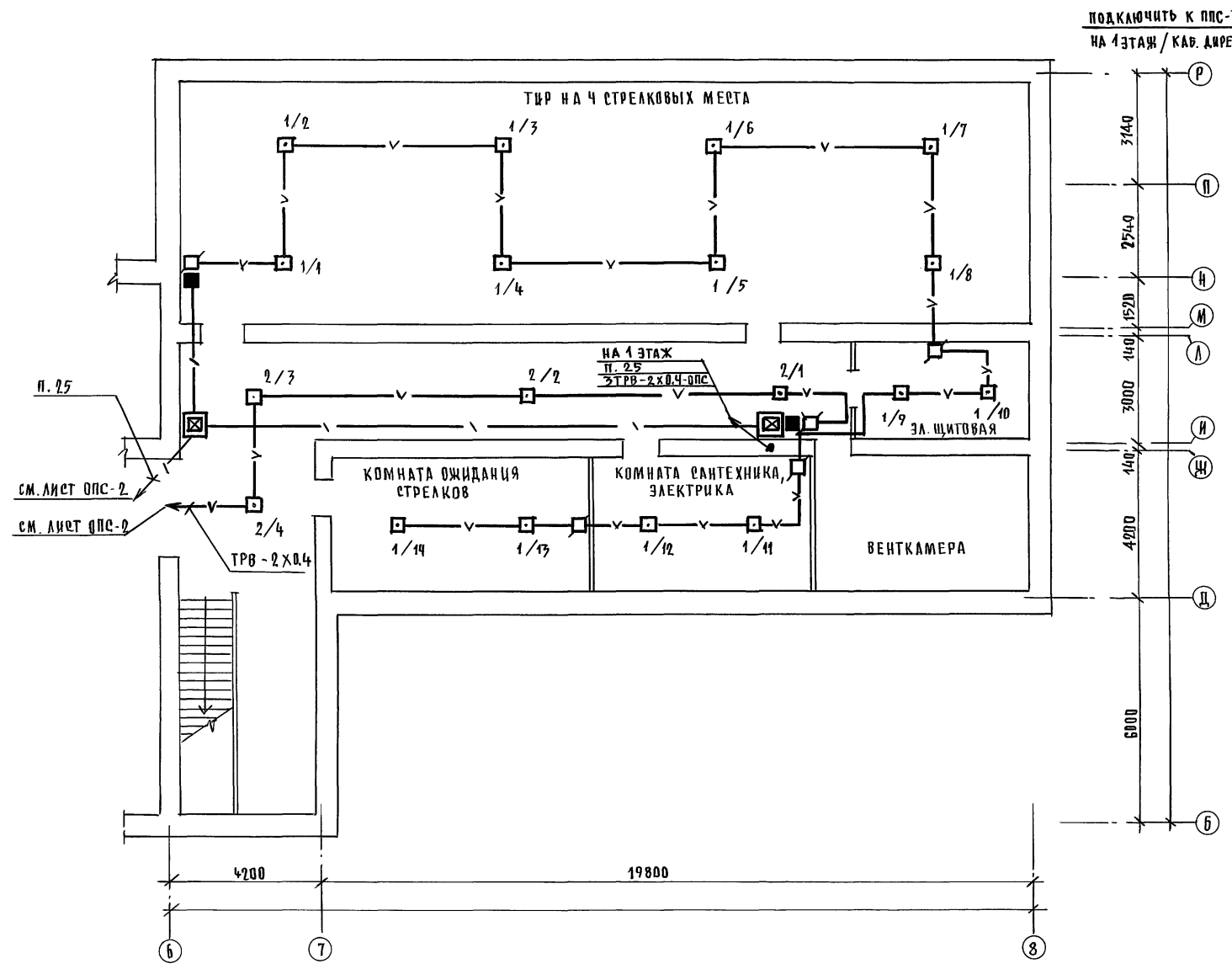


		214-1-697.91		-опс	
Н. КОНТР.	КУРОЧКИН	ШКОЛА НА 11 КЛАССОВ / 422 УЧАЩИХСЯ / С ВЫДЕЛЕННЫМ БЛОКОМ КЛУБНО-СПОРТИВНЫХ ПОМЕЩЕНИЙ	СТАДНЯ	ЛИСТ	ЛИСТОВ
НАЧ. М.	РАДЫГИН		Р	2	
ЗАМ. Н. М.	БЕМЛЯК		ЦНИИЭП ГРАЖДАНСКОЙ СЕЛЬСТРОИ		
ГЛА СПЕЦ.	КУРОЧКИН				
ИСПОЛН.	АНУРЬЕВА				
ПРОВЕР.	КУРОЧКИН	План подвала блок "А" в осях 1÷6; А ÷ Р.			

ПРИВЯЗАН:

ИНВ. №

СКЕЛЕТНАЯ СХЕМА СЕТИ ПОЖАРНОЙ СИГНАЛИЗАЦИИ

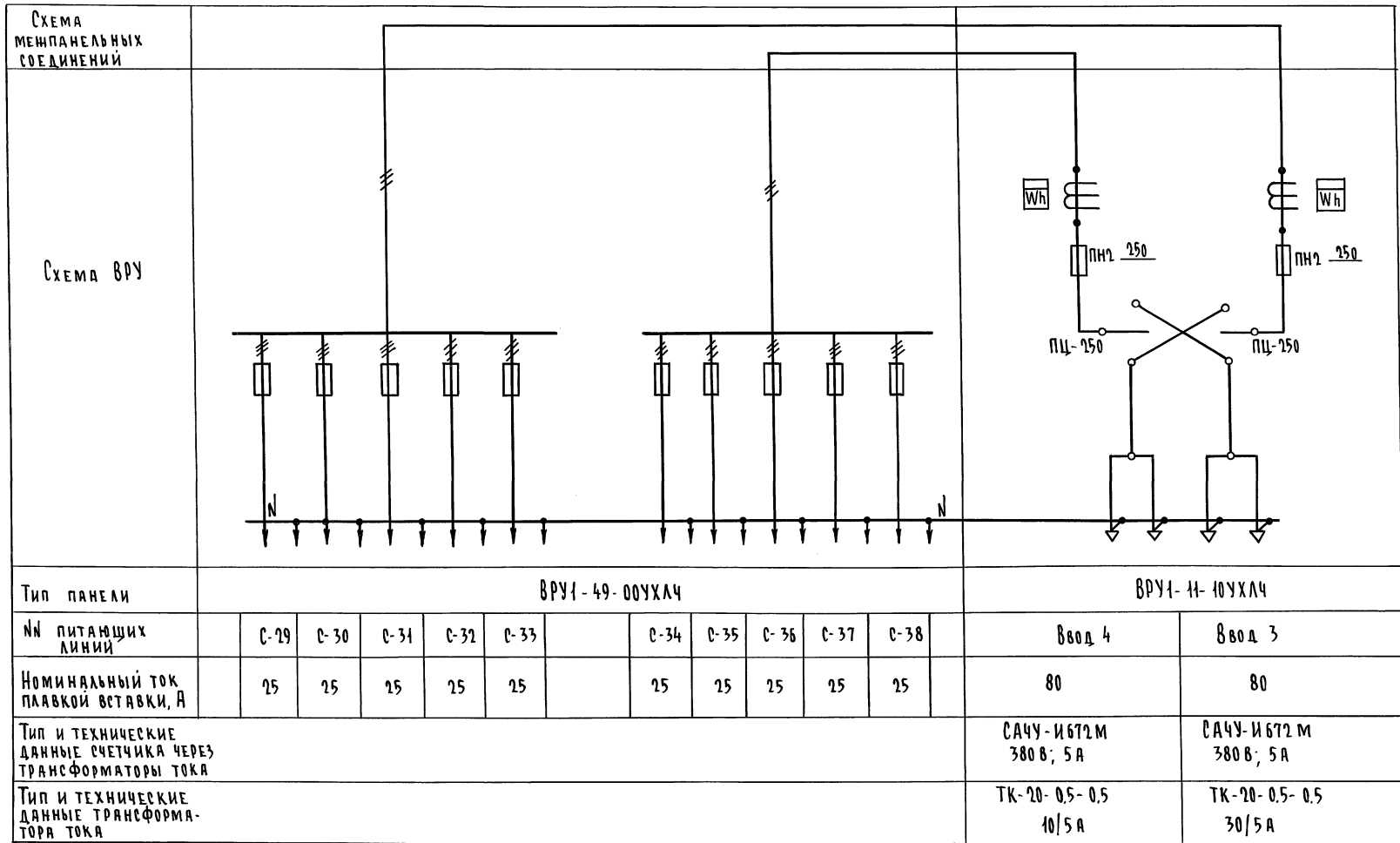


214-1-697.91 - ОПС					
Н. КОНТР.	КУРОЧКИН				
НАЧ. МАС.	РАДЫГИН				
ЗАМ. Н. М.	ЗЕМЛЯК				
ГАП.	ЕГОРОВ				
ГЛ. СПЕЦ.	КУРОЧКИН				
ИСПОЛН.	АНУРЬЕВА				
ПРОВЕР.	КУРОЧКИН				
ПРИВЯЗАН					
ИНВ. №					
ШКОЛА НА 11 КЛАССОВ (422 УЧАЩИХСЯ) С ВЫДЕЛЕННЫМ БЛОКОМ КЛУБНО-СПОРТИВНЫХ ПОМЕЩЕНИЙ			СТАДИЯ	ЛНЕТ	ЛНЕТОВ
ПЛАН ПОДВАЛА БЛОКА "А" В ОБЪЕХ Б-8, Б-9 СКЕЛЕТНАЯ СХЕМА СЕТИ ПОЖАРНОЙ СИГНАЛИЗАЦИИ.			Р	3	
			ЦНИИЭП ГРАЖДАНСКОГО СТРОИТЕЛЬСТВА		

АЛБОМ III

СОГЛАСОВАНО	ШКОЛА	
АС	КУРОЧКИН	
30		

ВНУ № ПОДА.	ПОДПИСЬ И ДАТА	ВЗАМ. ШИФР №
2-3992-369		



Альбом VII

ИНВ. И ПОДПИСЬ И ДАТА ВЗЯТИ ИНВ. 2.29.91.365

Привязан		И. КОНТР. Курочкин	274-1-697.91 - ЭО.01
		И. Д. М. Радыгин	ШКОЛА НА 11 КЛАССОВ/УЧАЩИХСЯ С ВЫДЕЛЕННЫМ БЛОКОМ КЛУБНО-СПОРТИВНЫХ ПОМЕЩЕНИЙ
		З. А. П. Земляк	Стация Лист 1
		Г. А. П. Второв	Лист 1
		И. СПЕЦ. Курочкин	Опроектированный лист ВРУ
		И. СПОЛ. Анурьева	ЦНИИЭП
		ПРОВЕР. Курочкин	ГРАНДАКСЕЛЬСТРОЙ

КОПИРОВАЛ 25073-11 38 формат А2