

**ИНСТИТУТ ПРОЕКТИРОВАНИЯ ПРОМЫШЛЕННЫХ
ПРЕДПРИЯТИЙ МАШИНОСТРОЕНИЯ
(МАШПРОМПРОЕКТ)**

СБОРНИК

предложений и рекомендаций по использованию
технических решений для очистки загрязненных
сточных вод, выбросов в атмосферу и сокращения
водопотребления за счет внедрения оборотного
водоснабжения и водосберегающих технологий и
сооружений

КНИГА 1

Москва — 1991 г.

ИНСТИТУТ ПРОЕКТИРОВАНИЯ ПРОМЫШЛЕННЫХ
ПРЕДПРИЯТИЙ МАШИНОСТРОЕНИЯ
(МАНПРОМПРОЕКТ)

СБОРНИК

предложений и рекомендаций по использованию
технических решений для очистки загрязненных
сточных вод, выбросов в атмосферу и сокращения
водопотребления за счет внедрения оборотного
водоснабжения и водосберегающих технологий и
сооружений

КНИГА I

Москва - 1991 г.

Настоящий сборник предложений и рекомендаций предназначен для использования в качестве справочно-информационного материала предприятиями отрасли при выборе способов и методов очистки вредных выбросов в атмосферу и снижения сбросов загрязненных сточных вод .

Разработчик сборника - институт проектирования промышленных предприятий машиностроения (Машпроект), Базовый отдел по охране окружающей среды (отдел I5), тел. 450-55-91.

Разработчики разделов:

- | | |
|---|---------------------------------------|
| - по вопросам очистки загрязненных сточных вод и водосбережения | вед.инж.
отд. I5
Вулкина Г.Т. |
| - по вопросам очистки выбросов вредных веществ в атмосферу | вед.инж.
отд. I5
Одинокова Л.В. |
| - по вопросам обезвреживания токсичных промышленных отходов | нач.бриг.
отд. I5
Юдин С.П. |
| - общая редакция | инж. I кат.
Ованесбекова В.А. |

СО Д Е Р Ж А Н И Е :

	Стр.
1. Предложения Уралпромпроекта	5
2. Предложения Прикампроекта	41
3. Предложения института Машпромпроект и Московского института химического машиностроения	65
4. Предложения научно-исследовательского института химического машиностроения	75
5. Предложения Днепровского научно-исследователь- ского института технологии машиностроения	87
6. Предложения НИО "Техномаш"	107
7. Предложения научно-исследовательского института технологии приборостроения	115
8. Предложения Уральского филиала центрального научно-исследовательского института материа- ловедения	135
9. Предложения ОКБ "Горизонт" и института Машпромпроект	195
10. Предложения машзавода им. Хруничева	203
11. Предложения КБ химического машиностроения	209
12. Предложения Черкасского НИО "Комплекс"	211

ПРЕДЛОЖЕНИЯ УРАЛПРОМПРОЕКТА

Принципиальная схема организации местной вытяжки на механических участках обработки шлама "Б" с последующей очисткой перед выбросом в атмосферу.

Многолетний опыт проектирования корпусов и участков для механической обработки шлама "Б" позволил изыскать оптимальные решения, обеспечивающие безопасность работы и охрану внешней среды от промышленных загрязнений, что было использовано при разработке проекта 2-ой очереди строительства предприятия "Базальт".

Система удаления из рабочей зоны пыли и стружки (сл. "Б" и очистка удаляемого воздуха представлены по следующей схеме. Пыль и стружка сл. "Б"

забираются непосредственно из зоны резания сменными насадками, установленными на гибком шланге типа Р-1-ЦХ-80-3000 со скоростью 30-35м/сек.

Гибкий шланг присоединяется к колонке для отбора воздуха.

Группа колонок (7-10 шт.) объединяется в один универсальный сборный коллектор на 10 патрубков. Все отсосы находятся под одной и той же разностью давлений, определяемой статическим давлением в коллекторе. При необходимости можно изменить количество присоединяемых к коллектору отсосов, регулируя скорость в сборном воздуховоде изменением производительности вентилятора.

После коллектора воздух, транспортирующий пыль и стружку шлама "Б" направляется на 4-х ступенчатую очистку.

I ступень. Циклон СИОТ предназначен для сбора крупных фракций, коэф. очистки 40%.

II ступень. Циклон с обратным конусом для средних и мелких фракций, коэф. очистки 70%.

III и IV ступень - камера тонкой очистки, где установлены фильтры F-1,8 с лавсановой тканью и фильтры Д-33 с тканью Петрянова для улавливания аэрозоль сл. "Б" Во избежание проскока сл. "Б" и для увеличения срока службы фильтра нагрузка на фильтр принята заниженной по сравнению с данными каталога. Коэф. очистки камеры 99,99%. Следовательно, общий коэффициент системы составляет 99,998%.

Для выравнивания скоростей потока воздуха перед камерой тонкой

очистки предусмотрена секция выравнивания, выполненная в виде воздуховода равномерной раздачи.

В целях пожарной безопасности камера оборудована системой водяного пожаротушения.

После камеры тонкой очистки вентилятором высокого давления ЦВ-18 № 9 воздух направляется в сборный магистральный воздуховод, в который врезаются все системы местной и общеобменной вентиляции.

Затем вентилятором ЦЧ-70 № 20 воздух направляется в общую выбросную трубу высотой 35 м. *Схему системы очистки см. рис. 2*

В настоящее время камера тонкой очистки выполнена в строительных конструкциях, но практика эксплуатации показала, что при этом не соблюдается герметичность конструкций, поэтому необходимо выполнять камеры в металле.

Техническая документация находится в институте "Уралпромпроект".

ОЧИСТКА ВОЗДУХА ОТ СТРУЖКИ И АЭРОЗОЛЕЙ МАГНИЕВО-ЛИТИЕВЫХ СПЛАВОВ

Для создания безопасных и санитарно-гигиенических условий труда при обработке сплава предусмотрена система пылеотсоса и очистки воздуха от стружки, пыли и аэрозолей сплава ИМВ-2.

Схема очистки воздуха, представленная на рисунке, разработана согласно рекомендаций ВНИПО МВД СССР.

Пыль и стружка сплава забирается непосредственно из зоны резания со скоростью 40 м/сек с помощью сменного насадка, установленного на гибком шланге из неискрящего материала $d=80$ мм.

Воздуховодами системы пневмотранспорта, выполненными в искрозащищенном исполнении, они направляются в стружкоосадочную камеру, которая оборудована автоматической системой порошкового пожаротушения. Камера расположена вблизи станка и разработана с учетом всех требований и рекомендаций ВНИПО МВД СССР. Здесь, за счет резкого снижения скорости до 0,8 м/сек, проходя по лабиринтам камеры, стружка и крупная пыль оседает и собирается в сменных емкостях, а воздух направляется для дальнейшей очистки от мельчайшей пыли и аэрозолей сплава в водопромывной фильтр и фильтры с тканью Петрянова, которые установлены в отдельном помещении. В водопромывном фильтре мелкая пыль, попадая в воду, образует гидроксиды (магния, лития), водород. Следовательно, во избежание зон скопления водорода, воздуховоды должны быть выполнены с минимальной протяженностью и с уклоном. Камера фильтров оборудуется системой автоматического водяного пожаротушения. *Схему системы очистки см. рис. 1*

Указанная схема позволяет осуществить очистку воздуха с коэффициентом 99,88 %, собрать стружку и направить её на утилизацию.

Сопротивление системы 800 мм в.ст.

Объем воздуха $Q=7000$ м³/час.

Вентилятор должен быть выполнен в алюминиевом исполнении.

Данная система очистки внедрена на Златоустовском и Миасском машиностроительных заводах.

Техническая документация находится в институте "Уралпромпроект", которая разработана в 1975 году и требует переработки на соответствие действующим в настоящее время ГОСТам и ОСТам.

ОСНОВНЫЕ ТЕХНИЧЕСКИЕ ДАННЫЕ

	стружкооса- дочная камера	водопромывной фильтр	камера фильтров (Элт Д-33)
производительность (м3/час)	600 - 700	7000	7000
аэродинамическое сопротивление	$f = 1$ (коэф.сопротив ления по отно- шению к скорос- ти входящего патрубка)	$f = 5$ (коэф.сопротив ления по отно- шению к скорос- ти входящего патрубка)	25 кгс/м ²
эффективность очистки	40	95	99,9
габаритные размеры мм			
длина	1330	1700	2600
ширина	824	1400	
высота	2155	2250	2200
вес	420	500	980

РЕГЕНЕРАЦИЯ РАСТВОРОВ СОЖ

В процессе работы происходит изменение концентрации и свойств рабочих растворов СОЖ. Отрицательно сказываются на технологические свойства также повышенное содержание "иностранного" масла и механических примесей, особенно при абразивной обработке.

В настоящее время отработанная СОЖ поступает или на очистные сооружения, или сжигается вместе с мазутом.

Предлагаемая схема (рис. I) предусматривает очистку СОЖ от маслоконцентратов, которые утилизируются, и прочих вредных загрязнений.

Концентрация нефтепродуктов в поступающих отработанных СОЖ не менее 10-50 г/л.

Концентрация нефтепродуктов в фильтрате не более 50 мг/л.

Очищенный раствор корректируется необходимыми компонентами до требуемой по ГОСТ концентрации и используется для повторного приготовления.

Производительность предлагаемой схемы предусматривает обслуживание 200 металлорежущих станков. Отработанная СОЖ поступает на установку 72727 (поз. I2), где происходит удаление вредных компонентов, а очищенный раствор подается в баки (поз. 5) и далее потребителям.

Принцип работы предлагаемой схемы состоит в следующем:

- эмульсол через мерник поз. 8 поступает в баки 5, где доводится до нужной концентрации и через мерники 9 подается к расходным кранам;

- использованная эмульсия от металлорежущего оборудования закачивается в емкость поз. 3, из которой порциями в 1 м³ перекачивается в установку регенерации поз. I2. Очищенный раствор возвращается в баки 5, а нефтепродукты и шлам - на утилизацию.

Ежемесячно система промывается содовым раствором. После промывки раствор также проходит через емкость 3 и в дальнейшем через установку поз. I2.

Данная схема применена институтом "Уралпромпроект" в проект производства куттеров Острогжского завода "Агрегат".

При этом разработана конструкторская документация на баки поз.3,4,5, пригодная для повторного применения.

СХЕМА ОЧИСТКИ СТОЧНЫХ ВОД И
ОТРАБОТАННЫХ РАСТВОРОВ ЦЕХА
ОКРАСКИ

Технология подготовки поверхности перед нанесением лакокрасочных покрытий включает обезжиривание, фосфатирование и пассивацию, а также соответствующие промывочные операции.

Очистка промывных сточных вод и отработанных растворов от ванн пассивации предусмотрена совместно со стоками гальванического цеха на централизованных очистных сооружениях.

Для локальной очистки стоков окрасочного цеха предусмотрено использование установок для регенерации обезжиривающих растворов, очистки фосфатирующих растворов и очистки оборотной воды гидрофильтров окрасочных камер. Эти установки размещаются непосредственно вблизи агрегатов подготовки поверхности и камер окраски.

Блок-схема представлена на рис.4.

4.1. Установка регенерации обезжиривающего раствора
(низкощелочного раствора)

Объем разового сброса 20 м³; 540 м³/год.

Химический состав и концентрация загрязнений приведены в таблице I.

Таблица I

Наименование	Концентрация, г/л
KM-I	15,0
Na ₅ P ₃ O ₁₀	5-7
Na ₃ PO ₄	2,5-3,3
Na ₂ CO ₃	2,5-3,3
Сульфанол	0,15-0,6
Трибутилфосфат	1,0
Омыленные жиры	3,0

Отработанные обезжиривающие растворы из ванн обезжиривания сливаются в накопитель, откуда насосом подаются на установку регенерации.

Обезжиривающий раствор после предварительного отстаивания, выделения слоя всплывающих масел и механической фильтрации поступает в циркуляционную емкость ультрафильтрационной установки. В процессе циркуляции, осуществляемой циркуляционным насосом, раствор проходит через блок ультрафильтров, где происходит разделение отработанных обезжиривающих растворов, содержащих эмульгированные масла, на очищенный фильтрат и концентрат, содержащий деэмульгированные маслопродукты. Фильтрат самотеком поступает в сборник и затем возвращается на повторное использование в ванны обезжиривания, а концентрат маслопродуктов, накапливающийся в циркуляционной емкости, направляется в сепаратор для более полного извлечения и концентрирования деэмульгированных масел.

Сконцентрированные в сепараторе маслопродукты вывозятся на утилизацию или на пункты сбора вторичных маслопродуктов. Принципиальная схема приведена на рис.5.

Схема разработана на основе рекомендаций Кишиневского НИО "Технология".

4.2. Установка очистки фосфатирующих растворов

Объем разового сброса 10 м³, 400 м³/год.

Химический состав и концентрация загрязнений приведены в таблице 2

Таблица 2

Наименование	Концентрация, г/л
<i>NaNO₂</i>	0,35
<i>NaOH</i>	0,44
<i>ZnO</i>	6,5
<i>H₃PO₄</i>	13,0
<i>HNO₃</i>	6,5

Очистка фосфатирующих растворов агрегатов подготовки поверхности производится следующим образом. В процессе работы ванн фосфатирования происходит непрерывная циркуляция рабочего раствора через установку очистки, установленную непосредственно у ванн фосфатирования. При этом фосфатирующий раствор насосами подается в распределительную камеру установки и затем проходит через рукавные фильтры, где очищается от фосфатного шлама и самотеком возвращается в ванну фосфатирования. Шлам собирается в коническом шламосборнике, откуда периодически при помощи затвора поступает в сборник. В верхней части распределительной камеры по горловинам фильтрующих камер установлена система промывки технической водой с форсунками. По мере загрязнения фильтров периодически производится их промывка, при этом смываемый с фильтров шлам также оседает в шламосборнике установки очистки фосфатирующего раствора.

Наряду с непрерывной очисткой фосфатирующего раствора периодически производится залповый сброс из ванн фосфатирования в установки для слива фосфатирующего раствора, где также происходит очистка от фосфатного шлама.

Отделенный шлам поступает в сборник шлама. Из сборника фосфатный шлам поступает на обезвоживание на вакуум-фильтр.

Образующий фосфатный кек вывозится в отвал или утилизируется совместно с осадком централизованных очистных сооружений.

Осветленный фосфатирующий раствор из установок, а также из сборника после вакуум-фильтра возвращается с помощью насосов в ванны фосфатирования.

Принципиальная схема приведена на рис.6.

Схема разработана на основе рекомендаций Клипиевского НПО "Технология".

4.3. Очистка оборотной воды гидрофильтров

В зависимости от объема ванны гидрофильтров объем разового сброса колеблется от 3,5 м³ до 24 м³. Периодичность сброса оборотной воды на очистку от I раза в неделю до I раза в месяц.

Химический состав и концентрация загрязнений приведены в таблице 3.

Таблица 3

Наименование	Концентрация, г/л
1	2
Состав 1	
Сольвент	7+70
Пыль эмали МЛ-12, ФЛ-03К	0,5+2
Коагулирующие добавки:	
- сода кальцинированная	0,2
- едкий натр	5,0
- декстрин	0,5
Состав 2	
Сольвент	4+7
Грунтовки ГФ	0,15
Лак БГ	0,0008
Эмаль БГ, ПФ, ВЛ	0,2
Состав 3	
Красочная пыль НЦ-11, ФЛ-0,3К	0,01
Ксилол	0,12
Бутанол	0,10
Этилцеллозоль	0,04

Очистка оборотной воды предусмотрена физико-химическим методом, методами фильтрования и сорбции.

В зависимости от технологии окраски коагулирующие добавки вводятся непосредственно в ванну гидрофильтров или ванну отстаивания красочного аэрозоля, устанавливаемую в непосредственной близости от ванны гидрофильтров.

Скоагулированные частицы лакокрасочных материалов, выпавшие в осадок, скребковым механизмом направляются в емкость для сбора шлама. Осветленная вода через ручной фильтр-пресс подается в бак для рас-слоения эмульсии, имеющий в верхней зоне сужающее устройство.

Всплывшие в верхнюю зону лакокрасочные материалы отводятся в специальную емкость. Из неё вода подается для доочистки на фильтр кассетный. Кассеты загружаются коксом, активированным углем или другим углеродным сорбентом.

Очистка воды по вышеуказанной схеме (рис.7) предусмотрена на оборудовании нестандартизированного изготовления.

Указанным методом возможно произвести очистку до содержания растворителей 0,5+250 мг/л, эмалей и красок - 5+100 мг/л, что позволяет многократно использовать очищенную воду в системе гидрофильтров.

В качестве коагулянта использованы:

- отходы Чимкентского завода фосфорных солей, представляющие смесь алюминия серноокислого, соды кальцинированной, натрия фосфорнокислого, силиката натрия и едкого натра;
- смесь едкого натрия, кальцинированной соды, декстрина.

При применении вышеуказанных коагулянтов возникает проблема утилизации отходов, одновременно происходит прирост соледержания в оборотной воде за счет растворимых солей натрия, а также возрастает количество растворенных в воде органических растворителей, что приводит к вторичному образованию эмульсий. Вода становится непригодной к дальнейшему использованию для орошения гидрофильтров и замкнутый цикл должен подвергаться периодической "продувке" 6-12 раз в год путем сброса загрязненной воды на централизованные очистные сооружения или в системы бытовой канализации для биологической очистки.

Частично избежать указанных недостатков можно, используя взамен указанных выше коагулянтов препарат - флокулянт ВПК-402. Это водорастворимое высокомолекулярное соединение, получаемое путем полимеризации мономера диметилметадиллил-аммоний хлорида. Выпуск его осуществляется Стерлитамакским производственным объединением "Каустик". Цена продукта по данным письма за 1989 год 4000 руб. за I тонну. Оптимальные дозы флокулянта незначительны - 1+5 мг/л.

Обработка сточных вод окрасочных камер препаратом ВПК-402 может рассматриваться как новый самостоятельный способ очистки, имеющий ряд преимуществ:

- небольшими дозами препарата достигается коагуляция тонкодиспергированных в воде частиц лакокрасочных материалов с образованием малообъемного, необходимого, легко и быстро отделяемого осадка. При этом появляется возможность дальнейшей утилизации этого осадка, состоящего из частиц лакокрасочного материала с очень незначительной примесью флокулянта;

- в отличие от реагентной обработки с применением коагулянтов использование ВПК-402 не вызывает изменение pH среды и повышения содержания очищенной воды и даже обеспечивает снижение содержания хлоридов натрия;

- проявляя свойства ПАВ препарат, при добавлении в гидрофильтр, может улучшать смачиваемость красочной пыли, уменьшать налипание её на стенки воздухопроводов;

- препарат обладает бактерицидными свойствами, при этом необходимость периодической продувки и сброса на централизованные очистные сооружения сокращается до 1-2 раз в год.

Схема разработана с использованием трудов института "Гипронии-авиапром".

Данная схема очистки применена в проектах производства пылесосов ПО "Стрела" (г.Оренбург) и корпуса вспомогательных цехов НПО "Электромеханика (г.Миасс).

5. СХЕМА КАНАЛИЗОВАНИЯ И ОЧИСТКИ СТОЧНЫХ ВОД ГАЛЬВАНИЧЕСКОГО ПРОИЗВОДСТВА

Блок-схема очистных сооружений гальванического производства представлена на рис.8.

Указанная схема позволяет осуществить очистку отдельно отработанных травильных растворов и растворов от ванн обезжиривания с возвратом растворов повторно в производство, а также комплексную очистку промывных сточных вод и отработанных растворов, не подлежащих регенерации, с повторным использованием обессоленной воды, утилизацией твердых отходов.

В соответствии с характеристикой загрязнений и схемой очистки сточные воды разделены на следующие потоки:

- отработанные травильные растворы;
- отработанные растворы, содержащие олово, кадмий, медь, цинк и никель;
- алюминийсодержащие отработанные растворы;
- нитратно-фосфатные сточные воды;
- хромосодержащие сточные воды;
- кислотощелочные сточные воды;
- отработанные растворы от ванн обезжиривания,

Отработанные травильные растворы и растворы от ванн обезжиривания в объеме 90% повторно используются в производстве, а в объеме 10% направляются на выпарную установку.

Обезжиривание промывных хромосодержащих сточных вод предусмотрено методом гальванокоагуляции с последующим сбросом на нейтрализацию совместно с кислотощелочными сточными водами. Нейтрализованные сточные воды направляются на механическую очистку. В качестве коагулянта для механической очистки используются алюминийсодержащие сточные воды, выделенные в отдельный поток. После механической очистки на отстойниках и фильтрах предусмотрена сорбционная очистка сточных вод от органических загрязнений на угольных фильтрах с последующим обессоливанием ионообменным методом.

В зависимости от требований, предъявляемых к качеству воды, используемой в производстве, схема ионообменной очистки может быть одно- и двухступенчатой. Регенерация фильтров предусмотрена растворами серной кислоты и едкого натра.

Экваты после ионообменной очистки направляются на выпарную установку. Отходы после выпарной установки, содержащие сульфаты натрия и в незначительном количестве другие соли натрия, могут быть использованы для производства стекла или направлены на захоронение.

Использование метода ионного обмена, единственного практически осуществимого в настоящее время, для доочистки сточных вод позволяет

вернуть в производство обессоленную воду, но при этом за счет регенерации фильтров растворами кислот и щелочей происходит образование отходов (концентрированных растворов растворимых солей), которые не могут быть сброшены в системы бытовой канализации.

Оборудование для выпаривания рассолов разработано НИИХиммашем на уровне опытно-промышленного и требует дополнительных исследований для конкретных сточных вод.

Возможность применения отходов в отраслях цветной металлургии и стройиндустрии также требует дополнительной проработки применительно к местным условиям (технологии отдельных комбинатов).

5.1. Очистка отработанных травильных растворов

Очистка кислых травильных растворов рекомендуется методом связывания и удаления из раствора ионов железа и в незначительной степени - ионов других металлов, входящих в состав сталей, подвергаемых гальванической обработке.

Очистку высококонцентрированных растворов от железа рекомендуется проводить с помощью нитрилотриметилфосфоновой кислоты (НТФ). НТФ относится к классу комплексных соединений, содержащих фосфоновые группы и образует с ионами трехвалентного железа труднорастворимое соединение - комплексонат железа. Процесс идет в растворах с широким интервалом pH: от 7 до 0 (до содержания кислоты 200 г/л). Анион кислоты, входящий в состав технологического раствора (серной), в процессе комплексообразования не принимает участия, а следовательно, не оказывает на него существенного влияния.

НТФ можно дозировать в очищаемый раствор в твердом виде, в виде 50%-ного раствора или в виде раствора натриевой соли. Образование комплексоната железа происходит достаточно быстро, однако процесс необходимо вести при постоянном перемешивании, чтобы добиться взаимодействия всех реакционноспособных молекул. При дозе НТФ, рассчитанной из величины мольного соотношения "ионы железа: НТФ=0,57", исключается возможность передозировки НТФ. Экспериментально подтверждено, что при указанном соотношении образуется осадок с меньшим, чем при других соотношениях, произведением раство-

римости. Технологический раствор, освобожденный от ионов железа, после корректировки возвращается в технологический процесс.

Осадок комплексоната железа может быть обработан гидроксидом натрия с образованием гидроксида железа и раствора натриевой соли НТФ. Последний может быть использован в качестве ингибитора отложений на греющих поверхностях теплоэнергетического оборудования. Корректировка раствора натриевой соли НТФ, с целью его использования в качестве комплексообразователя, технологически нецелесообразна, так как ведет к накоплению в технологическом растворе хлорида натрия.

На рис.9 приведена технологическая схема очистки железосодержащих отработанных технологических растворов с помощью НТФ.

Проведение процесса очистки железосодержащих растворов и регенерации комплексообразователя осуществляется в несколько стадий: усреднение, окисление, комплексообразование, фильтрование, доочистка, корректировка, обработка осадка щелочью, фильтрование, корректировка.

Возможные составы отработанных кислых растворов от ванн травления приведены в таблице 4.

Расходы в пределах 0,01 м³/ч + 0,04 м³/ч.

Таблица 4

Усредненный химический состав отработанных кислых растворов

Компонент	Количество, г/л
Состав I	
H ₂ SO ₄	72,52
Fe ₂ (SO ₄) ₃	120,77
Состав 2	
HCl	175,0
Fe (II)	60,0
Состав 3	
HCl	250
Уротропин	45
	60

Г	2
Кислота азотная	300
Кислота серная	40
Никель (II)	60

Схема проработана по рекомендациям Челябинского филиала ВНИИводгео на базе проведенных укрупненных опытно-промышленных испытаний.

Размещение установки целесообразно непосредственно на гальваническом участке или вблизи его.

Недостатком данной проработки является: накопление солей натрия, сульфатов, хлоридов в процессе замкнутой системы, что вызывает необходимость продувки этой системы со сбросом концентрированных растворов на централизованные очистные сооружения с целью последующего выпаривания.

5.2. Очистка отработанных растворов от ванн обезжиривания (высокощелочных растворов)

Схема очистки отработанных растворов от ванн обезжиривания позволяет использовать очищенные растворы повторно в производстве.

Усредненный состав отработанных растворов от ванн обезжиривания:

Компонент	Содержание компонента, г/л
NaOH	20
Na_2CO_3	25
Na_3PO_4	40
Na_2SiO_3	4
Омыленные жиры	3
Взвешенные вещества	5

Для повторного использования отработанных растворов от ванн обезжиривания необходимо извлечь из них смазочные масла и другие нефтепродукты, образующие с растворами устойчивые эмульсии и восполнить потери неорганических компонентов до технологических требований на обезжиривающие растворы.

Часть смазочных масел не образует эмульсии с растворами и может быть отделена при отстаивании раствора.

Содержание нефтепродуктов после отстаивания уменьшается в 3-5 раз и составляет 0,9+1,5 г/л (по данным Челябинского филиала ВНИИводгео). Дальнейшие стадии обработки включают в себя фильтрацию: через эластичный пористый материал, фильтровальную ткань и кварцевый песок.

Принципиальная схема регенерации отработанных растворов от ванн обезжиривания приведена на рис.10.

Схема включает в себя установку локальной очистки сточных вод от нефтепродуктов с фильтрующими элементами из эластичного пористого материала (1), фильтр под давлением дисково-пакетный, где фильтрующим материалом является ткань, фильтр механический напорный с загрузкой из кварцевого песка (6), емкость для корректировки раствора (7), емкость для промывки фильтра (8), насосы (5,9), промежуточные емкости (2,4).

В качестве фильтровального материала в фильтре под давлением (3) можно применить фильтровальную ткань бусофит, которая способна сорбировать на своей поверхности органические вещества. (Бусофит выпускает ПО "Химволокно" г.Светлогорск Гомельской области. Стоимость 1 м² ткани бусофита-28 рублей).

Для интенсификации процесса отделения частиц на механическом фильтре может быть применена обработка раствора катионным флокулянтам.

Введение флокулянта при дозе 1-2 мг/л позволяет получить остаточное содержание нефтепродуктов после песчаного (кварцевого) фильтра 25-30 мг/л.

Данный способ регенерации отработанных растворов от ванн обезжиривания не обеспечивает полного извлечения из растворов органических загрязнений. Но, учитывая то обстоятельство, что сброс отработанных растворов производится при содержании в них нефтепродуктов около 3 г/л, остаточное содержание нефтепродуктов в растворах

не более 30 мг/л, позволяет их повторное использование для обезжиривания деталей в гальваническом цехе.

Схема проработана по рекомендациям Челябинского филиала ВНИИводгео.

Размещение установки целесообразно непосредственно на гальваническом участке или вблизи его.

Недостатком данной проработки является отсутствие опытно-промышленных данных, а также серийного заводского оборудования для проведения технологического процесса.

5.3. Очистка отработанных растворов, содержащих олово, кадмий, медь, цинк и никель

Отработанные технологические растворы, содержащие ионы цветных металлов, поступающие по отдельным трубопроводам, рекомендуется обрабатывать на одном и том же технологическом оборудовании, по одной технологической схеме. Допустимо объединение кадмий и цинкосодержащих сточных вод и их совместная очистка. Технологические растворы, содержащие олово, медь и никель необходимо очищать отдельно. Такие условия переработки растворов диктуются требованиями к сырью для предприятий цветной металлургии.

Принципиальная технологическая схема переработки растворов, содержащих ионы цветных металлов, приведена на рис. II.

Схема очистки включает в себя стадии накопления-усреднения растворов, осаждения ионов цветных металлов, разделения твердой и жидкой фаз при отстаивании и сгущения.

Отработанные технологические растворы каждого вида стоков поступают в усреднители-накопители, рассчитанные на максимальный объем при одновременном сбросе из всех ванн одного или близкого состава. Из накопителя растворы насосом-дозатором подаются в реактор. После обработки в реакторе технологические растворы подвергаются контролю на pH и содержание загрязняющих веществ и подаются на осветление в вертикальные отстойники с коническим (90°) дном, объем которого рассчитывается исходя из времени пребывания в нем

раствора не менее 2-х часов. Из отстойника осветленные воды поступают на выпарную установку. Осадок, выпадающий в отстойнике, периодически удаляется насосом и подается в ступителъ со стержневой мешалкой. В ступителъ дозируется 0,5-1% раствор ПАА из мерника. Сгущенный осадок поступает в бункер для шлама, стенки и днище которого представляют собой фильтрующую сетку с ячейкой 0,25-0,5 мм. Зазор между сеткой и стенками бункера не менее 100 мм. Отстой из бункера и осветленная вода из ступителъа подается в усреднитель-накопитель кислотощелочного потока.

Усредненный химический состав отработанных растворов приведен в таблице 5.

Таблица 5

Обозначение потоков	Состав сброса	Кол-во, г/л	Разовый сбрасываемый объем, в год м ³	Число сбросов
1	2	3	4	5
Цинкосодеpжающий	HNO_3	5,5	1,912	12
	Cd (II)	20		
	Zn (II)	20		
	H_3PO_4	11,5	0,068	12
	$\text{Zn}(\text{H}_2\text{PO}_4)_2 \cdot 3\text{H}_2\text{O}$	32		
Кадмийсодеpжающий	$\text{Zn}(\text{NO}_3)_2 \cdot 6\text{H}_2\text{O}$	50		
	NH_4NO_3	225	0,942	3
	Cd (II)	10		
	$(\text{NH}_4)_2\text{SO}_4$	250	0,382	1
	Диспергатор НФ	75		
	$\text{CdSO}_4 \cdot 8/3\text{H}_2\text{O}$	50		
	OC-20	1		
	Уротропин	18		
Никельсодеpжающий		2		
	H_3BO_3	30	0,096	6
	$\text{MgSO}_4 \cdot 7\text{H}_2\text{O}$	35		

I	2	3	4	5
Медьсодержащий	$Na_2SO_4 \cdot 10H_2O$	70		
	$NaCl$	14		
	$NiSO_4 \cdot 7H_2O$	140		
	$NaOH$	75	0,482	4
	$K_2S_2O_8$	22,5		
			10	
Оловосодержащий		2		
	H_2SO_4	53	0,482	6
	Сж (И)	3		
	HCl	2,3	0,038	3
	NaF	50		
	$SnCl_2 \cdot 2H_2O$	40		
	OC-20	1,5		
	СИ (II)	0,1		
	H_2SO_4	105	0,191	1
	$Bi_2(SO_4)_3 \cdot 3H_2O$	0,8		
	$NaCl$	0,7		
	$SnSO_4$	50		
OC-20	5			

Схема проработана по рекомендациям Челябинского филиала ВНИИводгео.

Размещение установки целесообразно устанавливать непосредственно на гальваническом участке или вблизи его.

5.4. Очистка хромосодержащих сточных вод

Очистку промывных хромосодержащих сточных вод рекомендуется проводить методом гальванокоагуляции.

Сущность процесса очистки методом гальванокоагуляции заключается в том, что при загрузке коагулятора железным скрапом и коксом или железным скрапом и медным в определенных соотношениях за счет разности электрохимических потенциалов загружаемых материалов, возникает галь-

ванопара. В результате без введения химических реагентов и без использования внешних источников электроэнергии в рабочей зоне протекают электрохимические процессы с образованием магнитных форм соединений железа. Одновременное протекание нескольких электрохимических, химических и физических процессов в рабочей зоне коагулятора, а именно: катодного осаждения металлов, восстановления хрома (VI), образования ферритов, клатратов, коагуляции, сорбции на свежесформованных кристаллах магнетита, гетита, летдокрокита обеспечивают высокую степень очистки сточных вод и растворов от различных примесей.

Допустимая концентрация хрома (VI) не более 150 мг/л, pH=1,5-2, что может поддерживаться дозированием отработанных растворов в усреднитель промывных сточных вод.

Производство гальванокоагуляторов организовано на Востокмаш-заводе (г.Усть-Каменогорск). Намечен выпуск на заводах: "Прогресс" г.Бердичев, "Комсомолец" г.Тамбов, "Газоочистка", г.Чимкент.

Недостатком в применении данного метода является отсутствие приборов для автоматического измерения и контроля концентрации хрома в сточных водах.

ОЧИСТКА ГАЗОВЫХ ВЫБРОСОВ ОТ ОРГАНИЧЕСКИХ СОЕДИНЕНИЙ.

Одним из современных методов обезвреживания органических соединений в газовых выбросах массовой концентрацией до 10 г/м³, является глубокое каталитическое окисление, обеспечивающее достаточно высокую степень очистки.

Дзержинским филиалом института "Гипрогазоочистка" разработана документация на установку каталитической очистки выбросов от технологического оборудования по изготовлению пластмассовых изделий производительностью 35000 м³/час воздуха. Эффективность окисления органических примесей на катализаторе составляет 98%.

Химический состав очищаемого воздуха

Наименование	Концентрация мг/м ³
спирт	10,46
ацетон	7,98
фенол	5,26
формальдегид	0,014
триоксисилон	0,007
стирол	5,08
метилпирроидол	1,1
триэтаноламинтитанат	0,8
бутанол	0,11
триэтаноламин	0,11
тетрабутоксититан	0,11
полиэтиленполиамин	0,025
кремнеэфиры	0,007
этилен	0,14
капролактам	0,51

Установка состоит из: теплообменника, контактного аппарата, вентилятора и выбросной трубы.

Принципиальную схему см. рисунок 13.

Установка занимает площадь 360 м², размещается открыто

Расходные показатели

Наименование	Расходные показатели
Электроэнергия, квт.ч.	107
Природный газ, м ³ /час	168
Вода оборотная, м ³ /час	2,4

Техническая документация на установку находится в институте "Уралпромпроект". В каждом конкретном случае в зависимости от концентрации органических соединений и их состава в выбросах требуется расчет и подбор катализатора, который выполняется Дзержинским филиалом НИИОГАЗ.

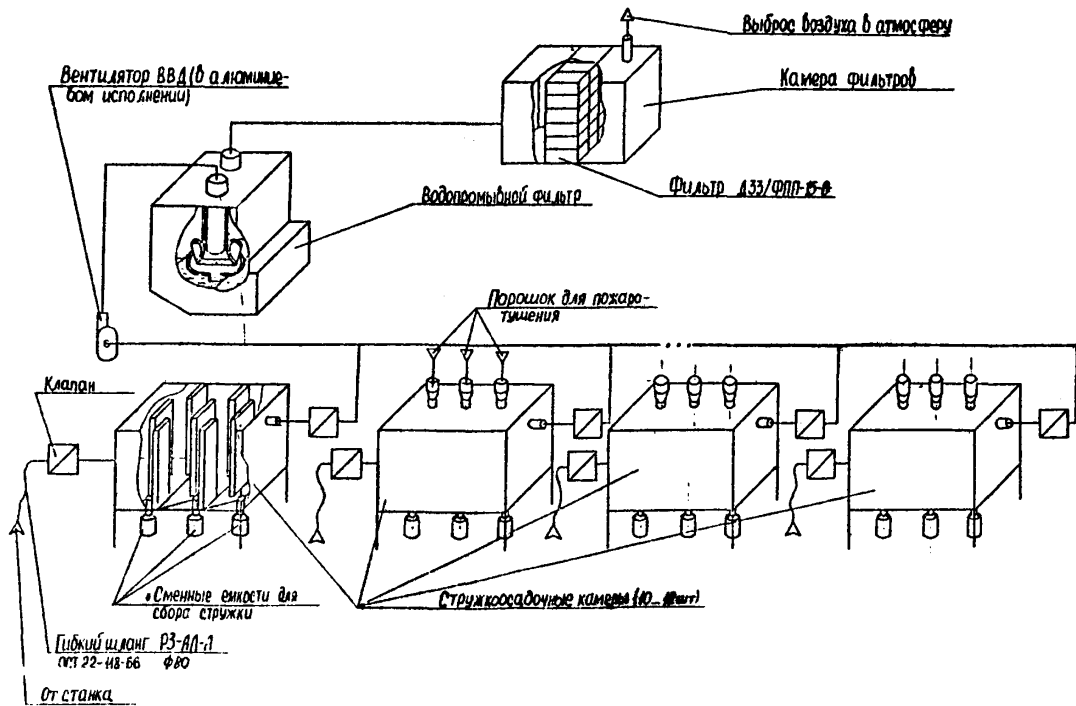


Рис 1

Принципиальная схема очистки воздуха от магниево-литиевой пыли

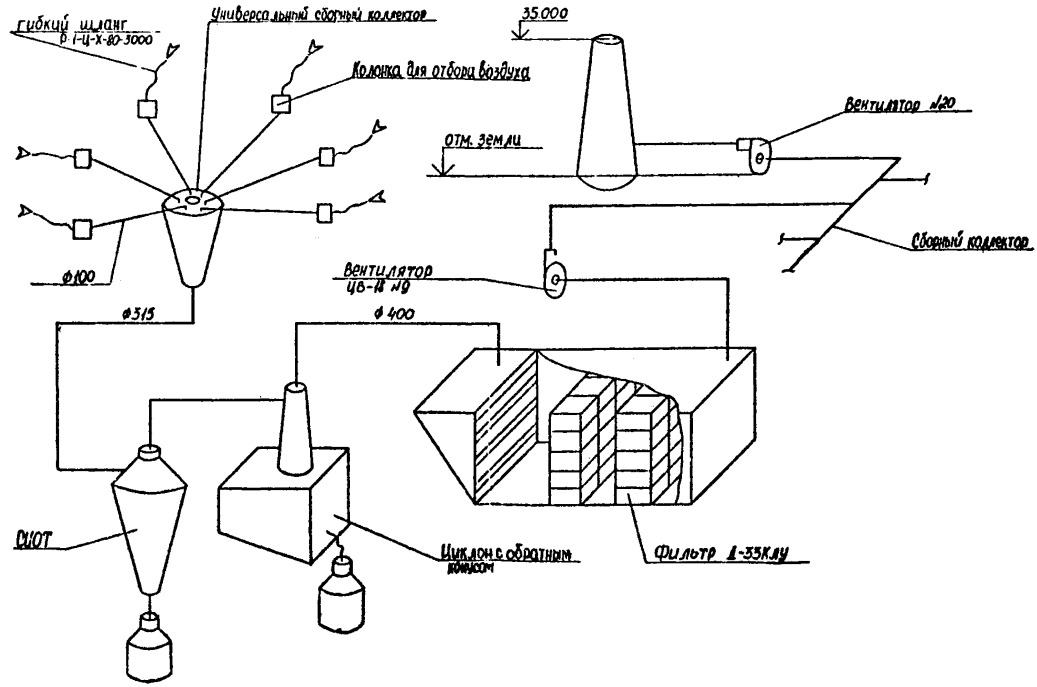
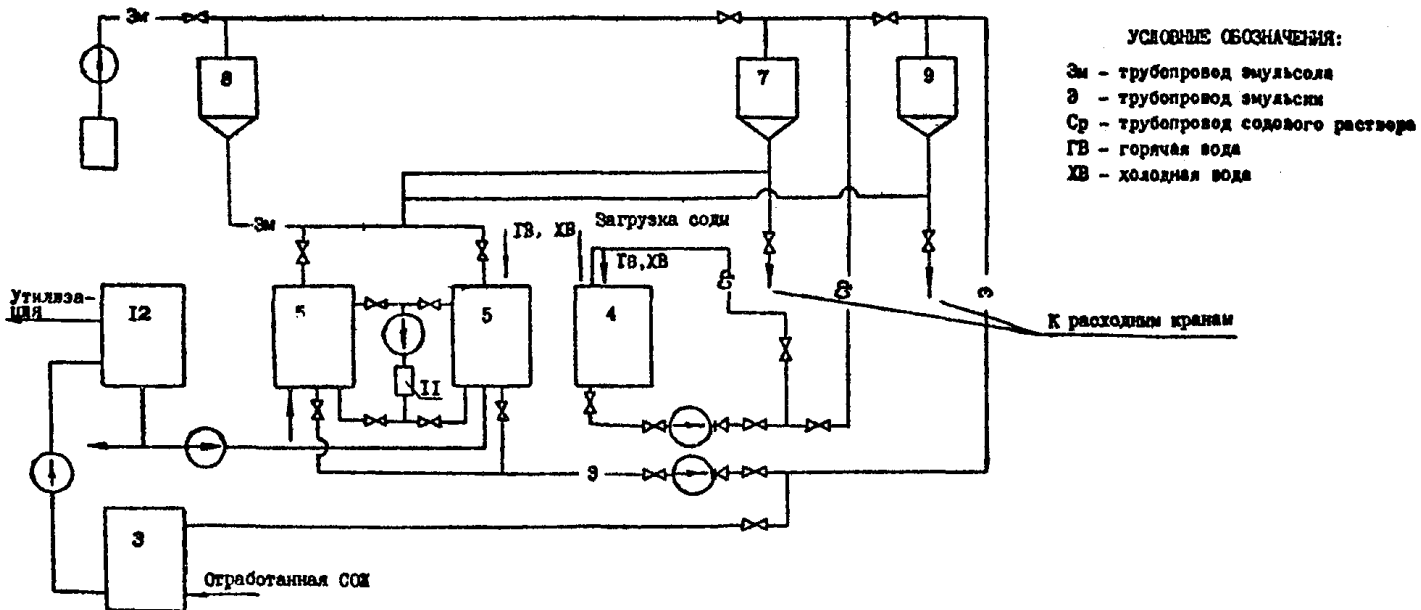


Рис 2.

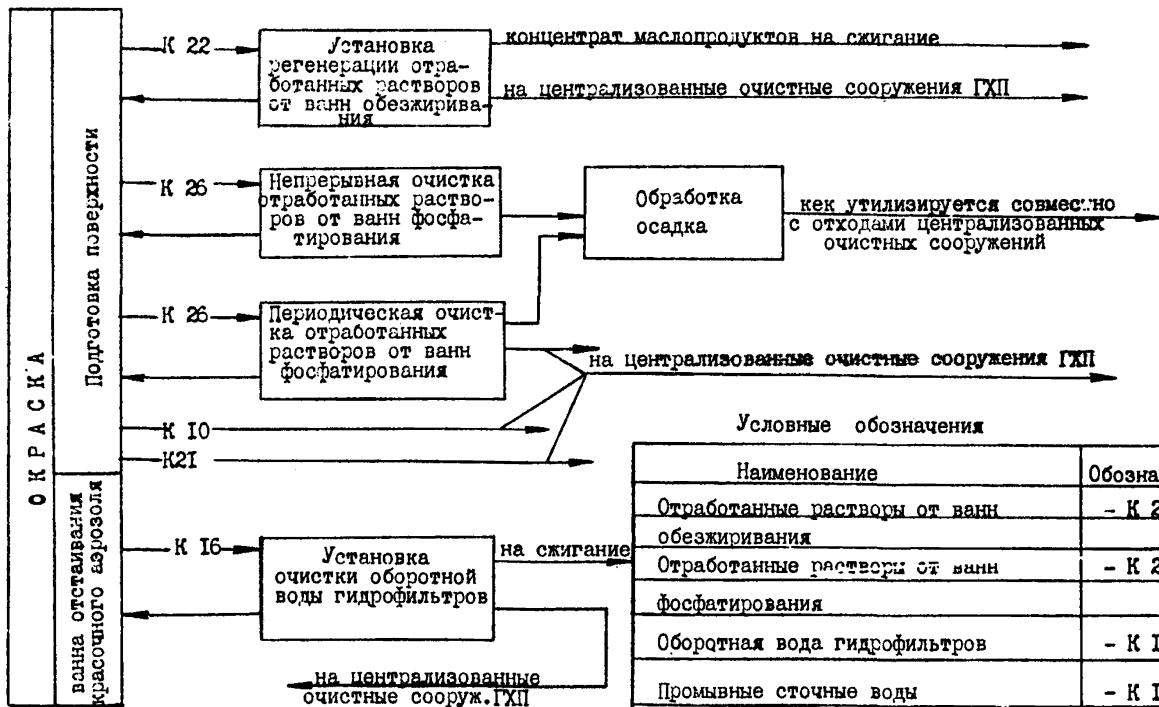
Принципиальная схема очистки воздуха от стружки, пыли и аэрозолей сплава "Б"

ПРИНЦИПАЛЬНАЯ ТЕХНОЛОГИЧЕСКАЯ СХЕМА ПРИГОТОВЛЕНИЯ, РАЗЛИВА И ОЧИСТКИ ЭМУЛЬСИИ



- 3. Бак для стоков от промывки расходных баков
- 4. Бак для приготовления содового раствора
- 5. Бак для приготовления эмульсий
- 7. Сборник (мерник) для содового раствора
- 8. Сборник (мерник) для эмульсола
- 9. Сборник (мерник) для эмульсии
- II. Сирена гидродинамическая СГД-3
- 12. Установка очистки СОЖ от нефтепродуктов

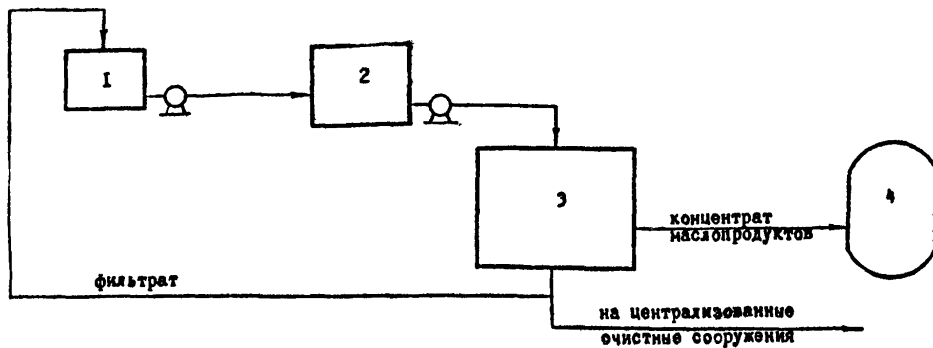
БЛЭК-СХЕМА ЛОКАЛЬНОЙ ОЧИСТКИ ОТРАБОТАННЫХ РАСТВОРОВ УЧАСТКА ОКРАСКИ



Наименование	Обозначение
Отработанные растворы от ванн обезжиривания	- К 22 -
Отработанные растворы от ванн фосфатирования	- К 26 -
Оборотная вода гидрофильтров	- К 16 -
Промывные сточные воды	- К 10 -
Отработанные растворы от ванн пассивации	- К 21 -

Рис. 4

ПРИНЦИПАЛЬНАЯ СХЕМА ЛОКАЛЬНОЙ ОЧИСТКИ РАСТВОРОВ ОТ ВАНН ОБЕЗЖИРВАНИЯ
(www.кошачьи растворы)



- 1 - ванны обезжиривания, 2- накопитель обезжиривающих растворов,
3 - установка регенерации отработанных обезжиривающих растворов,
4 - сепаратор

Примечание: Поз.3 разработана НИО "Технология" г.Климов

рис. 5

ПРИНЦИПИАЛЬНАЯ СХЕМА ЛОКАЛЬНОЙ ОЧИСТКИ РАСТВОРОВ ОТ ВАНН ФОСФАТИРОВАНИЯ

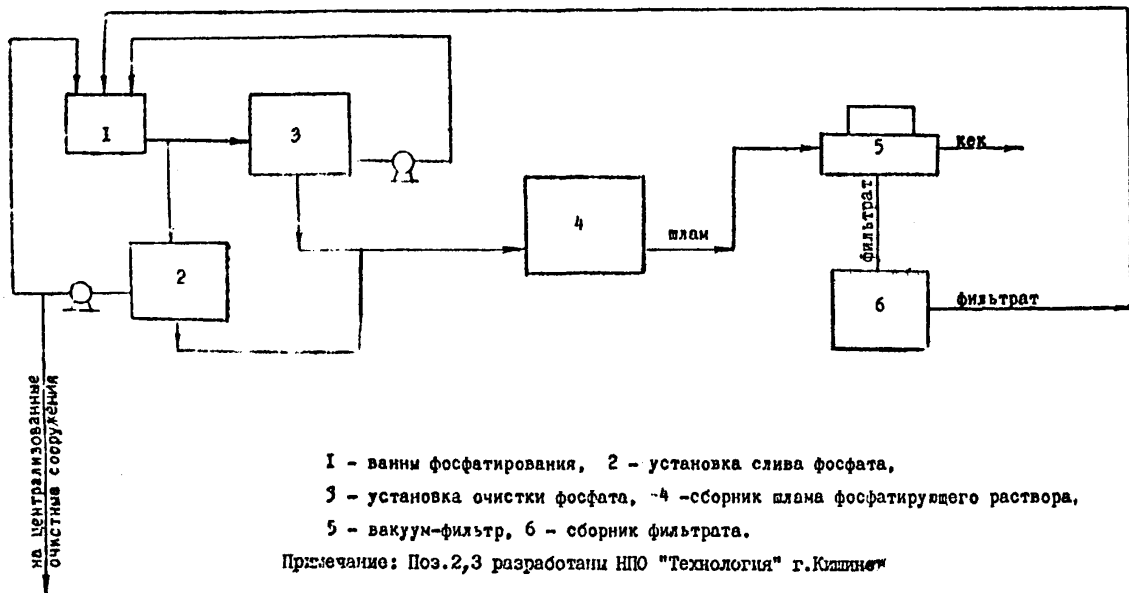
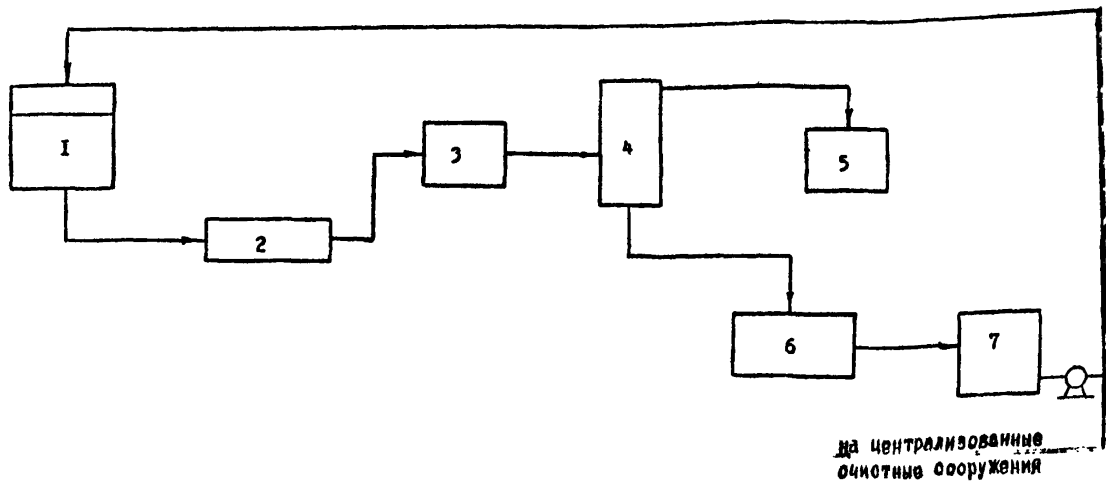


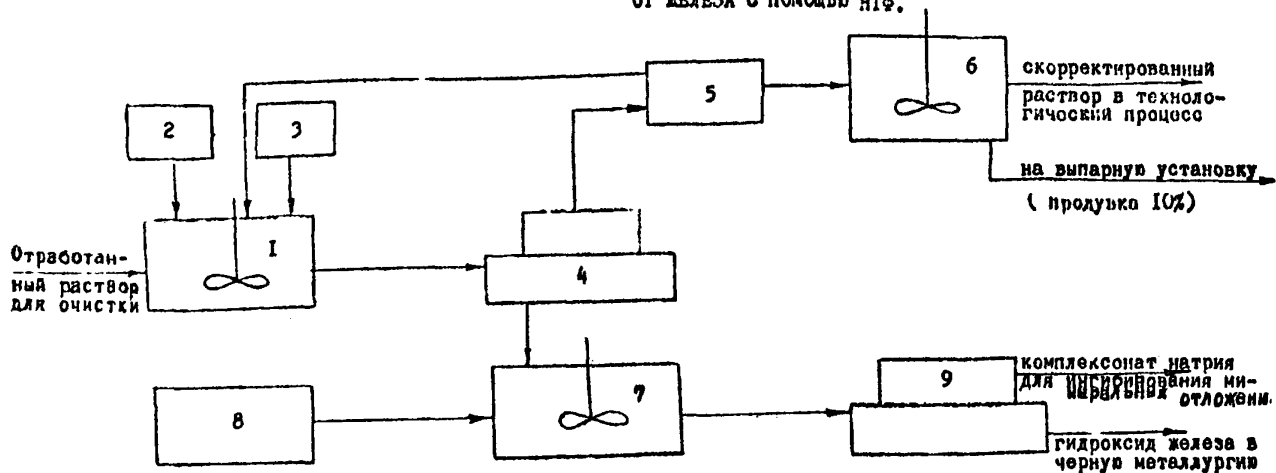
Рис. 6

ПРИНЦИПАЛЬНАЯ СХЕМА ОЧИСТКИ ОБОРОТНОЙ ВОДЫ ГИДРОФИЛЬТРОВ



- I - гидрофильтр, 2 - ванна отстаивания красочного дисперзоя, 3 - фильтр-пресс,
4 - бак для расслоения эмульсии, 5 - бак сбора всплывших лакокрасочных материалов,
6 - фильтр кассетный, 7 - бак сбора очищенной оборотной воды.

ПРИНЦИПИАЛЬНАЯ ТЕХНОЛОГИЧЕСКАЯ СХЕМА ОЧИСТКИ ОТРАБОТАННЫХ РАСТВОРОВ ОТ ЖЕЛЕЗА С ПОМОЩЬЮ НТФ.

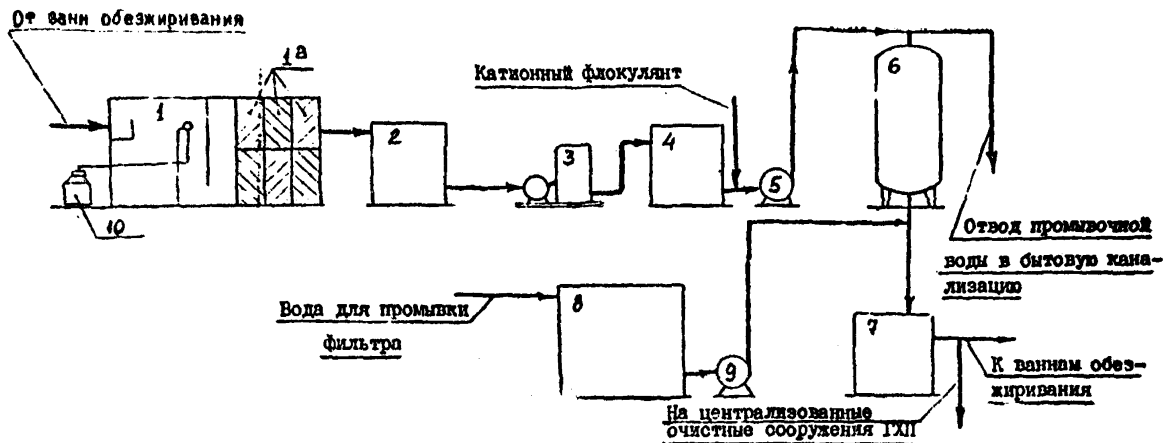


- 1, 7 - реактор с механической мешалкой, 2 - воздуходувка, 3 - емкость НТФ,
 4, 9 - вакуум-фильтры, 5 - фильтр для доочистки, 6 - емкость с механической мешалкой,
 8 - емкость щелочи

Рис. 9

Примечание: подбор оборудования производится по каталогам "ЦИНТИХИМНЕФТЕМАШ"

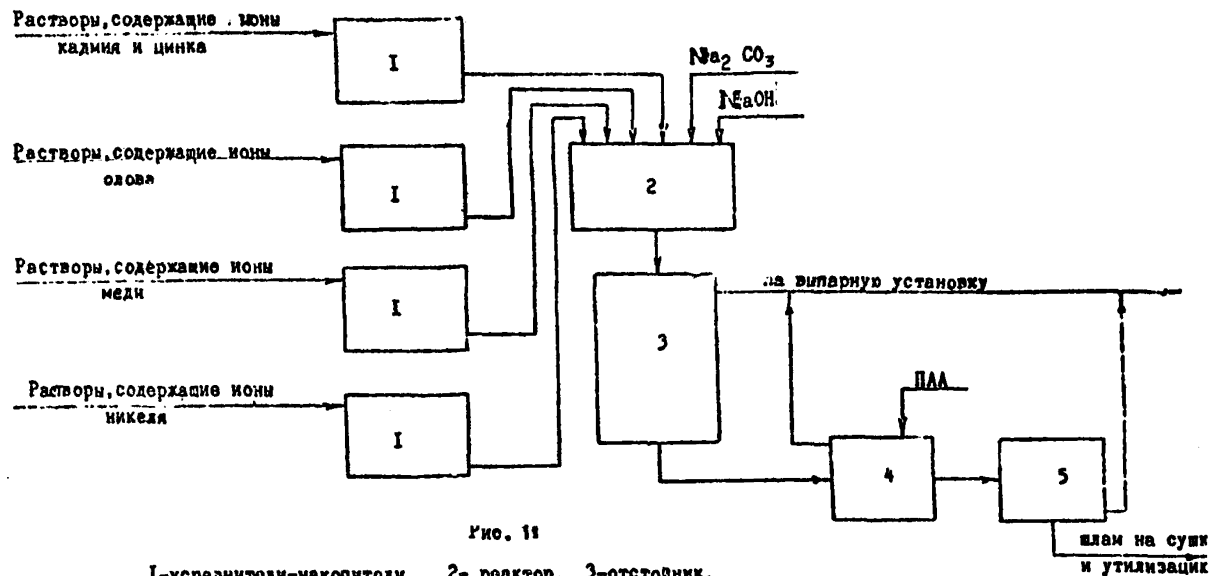
Принципиальная технологическая схема регенерации отработанных растворов от ванны обезжиривания
(высокощелочных растворов)



1 - локальная установка для очистки сточных вод от нефтепродуктов, 1^A - фильтрующий элемент с эластичным пористым материалом, 2,4 - промывочная емкость, 3 - фильтр под давлением дисково-пакетный, 5 - насос, 6 - фильтр напорный (загрузка - кварцевый песок), 7 - емкость для корректировки раствора, 8 - емкость для промывочной воды, 9 - насос для промывки фильтра поз.6, 10 - фляга для сбора нефтепродуктов.

рис. 10

ПРИНЦИПИАЛЬНАЯ ТЕХНОЛОГИЧЕСКАЯ СХЕМА ПЕРЕРАБОТКИ РАСТВОРОВ, СОДЕРЖАЩИХ
ОЛОВО, КАДМИЙ, МЕДЬ, ЦИНК, НИКЕЛЬ.



Примечание: подбор оборудования производится по каталогам «ЦИНТИХИМБЕТЕМАШ»

ПРИНЦИПИАЛЬНАЯ ТЕХНОЛОГИЧЕСКАЯ СХЕМА ОЧИСТКИ ХРОМСОДЕРЖАЩИХ
СТОЧНЫХ ВОД.

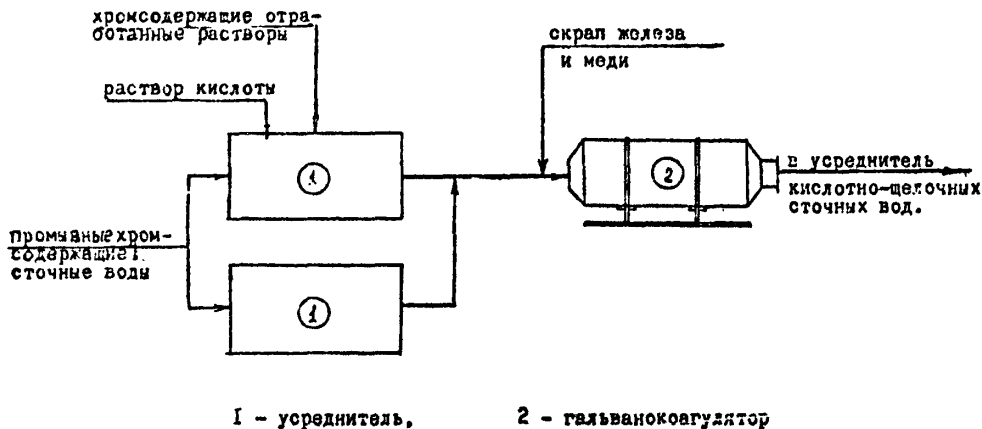
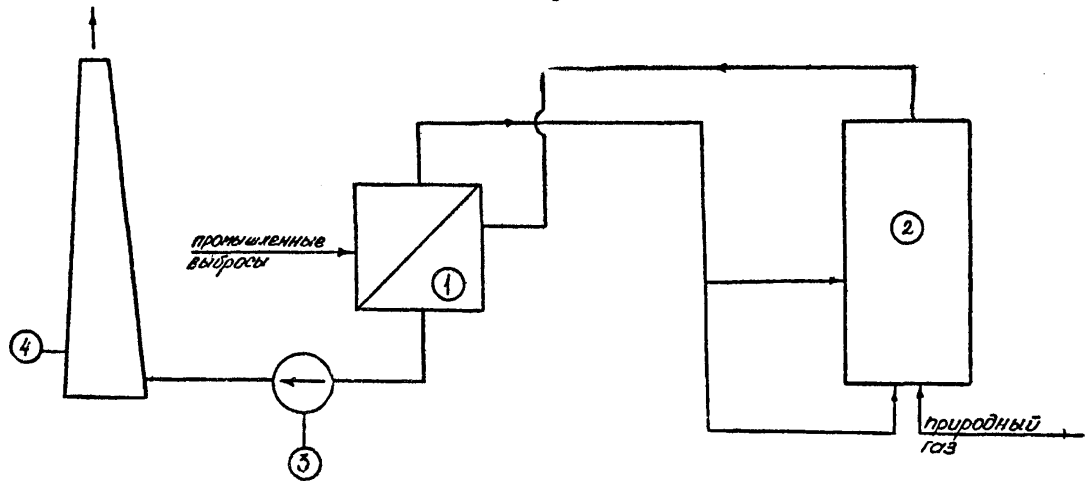


Рис. 12

*Принципиальная схема очистки
газовых выбросов от органических
соединений*



39

1. теплообменник
2. контактный аппарат

3. вентилятор
4. выбросная труба

Рис. 13

ПРЕДЛОЖЕНИЯ ПРИКАМПРОЕКТА

АННОТАЦИЯ

В соответствии с публикуемыми на данную тему в печати и журналах материалам на сегодняшний день имеется четыре направления борьбы с загрязнителями приземной атмосферы в выбросах дымовых газов котельных.

1. Оптимизация процесса горения.
2. Очистка топлива от элементов образующих при сжигании загрязняющие вещества.
3. Очистка дымовых газов от загрязняющих веществ.
4. Ассимиляция загрязнителей в атмосферном воздухе.

Эффективность методов снижения выбросов загрязняющих веществ за счет вышеперечисленных мероприятий для котлов малой мощности приводится в таблице заимствованной из книги А.Н.Волкова "Сжигание газового и жидкого топлива в котлах малой мощности". Изд. Недра, 1989г. (табл.)

И хотя автор таблицы оговаривает свои исследования только определенной категорией маломощных теплогенераторов, Она дает представление о перспективных для использования методах и технических направлениях.

Оценивая мероприятия в целом можно сделать вывод:

– Большинство известных научных рекомендаций, имеющих ту или иную степень конкретных разработок и являющихся наиболее дешевыми, относятся к воздействию на процесс горения, что очевидно из приведенной таблицы и соответствует рекомендациям ВТИ им. Дзержинского.

По п.2 – технические решения, рекомендованные для применения в промышленной энергетике неизвестны. Использование их очевидно осуществляются в процессе производства топлива.

– По п.3 – Технические решения чрезвычайно дороги и касаются опытного применения в настоящее время только на крупных ТЭЦ и ТЭС зарубежного опыта.

– По п.4 – использование дымовых труб большой высоты для ассимиляции выбросов дымовых газов являются эффективным и надежным способом должным использоваться в промышленной теплоэнергетике.

Однако способ дорогой и влияющий только на процесс рассеивания, требующий больших капитальных затрат и квалифицированной эксплуатации.

Таблица

ЭФФЕКТИВНОСТЬ МЕТОДОВ СНИЖЕНИЯ ВЫБРОСОВ
ЗАГРЯЗНЯЮЩИХ ВЕЩЕСТВ В МАЛЫХ КОТЛАХ

Метод	Снижение выбросов, %						Удорожание выработки теплоты, %
	NO _x	SO _x	Твердые частицы	Сажа	CO	Б(а)П	
Повышение КПД котла на 1% при N _н =1 МВт	1,4	1,4	1,4		Более 1,5		Нет
Оборудование котла и котельной КИП	4,7	4,7	4,7		Более 7,0		»
Автоматизация топочных процессов	11—14	4—7	11—14		Более 14		»
Оптимизация подачи воздуха	20	—	—		5—10 раз		»
Ступенчатый подвод окислителя	20—50	—	—		—		»
(только для газа)							
Оптимизация режима работы котла	10—15	0	10	1,5—2,0 раза		Данных нет	»
Своевременная и качественная наладка оборудования	10—15	0	10—20	≥20		То же	»
Применение современных топочно-горелочных устройств	20—25	80—90	—	20—40		1,5 раза	»
Использование искусственных топлив из угля и отходов	10—15	3—5 раз	—	2—7 раз		—	70—110
Использование присадок к мазуту	20	Нет данных	Нет данных	1,5—2 раза			10—15
Очистка топлива от серы и азота	20—60	3—5 раз	—	—	—	—	25—50
Перевод с жидкого топлива на газосе	20—25	—	—	5—10 раз	2—3 раза	2—10 раз	Нет
Сжигание смеси из ТПБ и мазута	15—20	20—25	5—7 раз			—	»
Сжигание ВМЭ	30	—	50	50	50	—	»
Очистка уходящих газов от соединений серы и оксидов азота	8—10 раз	раз*	3—6 раз	10	—	—	10—25
Рассеивание дымовых газов с помощью дымовых труб	Снижается концентрация в приземной зоне						Зависит от высоты трубы

* В настоящее время применяется только на крупных ТЭЦ и ТЭС

1. Организация сжигания газа и мазута с предельно-малыми избытками воздуха на действующих котлах

Метод рекомендован ВГИ. Этим методом можно сократить концентрацию окислов азота на 25+30%, одновременно улучшив КПД котла на 1%. Затраты на подготовку 1 котла - 40+80 тыс.руб. (по данным ВТИ).

Методика организационно-технических мероприятий изложена в "Руководящих указаниях по переводу котлов, работающих на сернистых топливах в режим сжигания с предельно-малыми избытками воздуха". СПО Совзтехэнерго, М. 1980.

Может быть использован при выполнении проектных работ, связанных с капремонтом котельных или других целевого назначения.

2. Ввод жидких присадок в исходное топливо в процессе его подготовки к сжиганию

2.1. Ввод присадок в мазуты повышают качество сжигания их. Присадки к мазуту оксида магния снижают образование SO_3 , продуктов химической неполноты сгорания и сажи, окислов азота на 20%, кроме того они снижают высокотемпературную коррозию и загрязнение труб, способствует предотвращению образования ванадиевых отложений на поверхностях нагрева

2.2. Принципиальная схема подготовки топлива предусматривает хранение присадок в отдельных резервуарах и ввод их дозированно в мазут при его разгрузке и закачке в резервуары-хранилища.

2.3. Мероприятие сравнительно малозатратное 10+20 тыс.руб. и предусматривается практически на всех объектах проектирования в составе мазутохранилищ при котельных.

2.4. Однако по эксплуатационным данным использование его затруднено в связи с дефицитом поставок присадок.

2.5. Технические решения по установкам жидких присадок имеются в типовых проектах, распространяемых ЦДТИП. Схема из паспорта ТП 903-2-26.86 прилагается. (рис.1)

3. Увлажнение и подогрев дутьевого воздуха в аппаратах КТМО с использованием утилизированного тепла дымовых газов

3.1. Механизм достижения экологического эффекта заключается в улучшении процесса горения топлива за счет лучшего перемешивания топлива с воздухом-окислителем и сокращении образования термических NO_x за счет снижения уровня максимальных температур и повышение температурной однородности факела. В общем случае подача влаги в зону горения сопровождается перерасходом топлива на ее испарение.

Однако при использовании газового топлива данный метод особенно эффективен, т.к. при совмещении его с утилизацией тепла дымовых газов путем установки за котлами утилизаторов типа КТАН, затраченная на испарение теплота извлекается из дымовых газов и используется в тепловом балансе котельной.

3.2. Такая комплексная схема воздействия на процесс горения использована при разработке "Проекта" "Котельная по ул.Фестивальной".

За котлами КВГМ-50 установлены теплоутилизаторы типа КТАН-6УТ. Уловленное низкопотенциальное тепло в виде нагретой до 50°C воды используется в тепловом балансе котельной; в т.ч. для подогрева дутьевого воздуха в контактных аппаратах типа КТМО-70 ПДВ. Использование в качестве воздухоподогревателей аппаратов контактного типа позволяет без дополнительной затраты энергии одновременно с подогревом воздуха вносить в топку с дутьем до $250+300\text{г}$ влаги на 1кг топлива и т.о. достигать эффекта снижения образования окислов азота на $25+40\%$. Непосредственный контакт дымовых газов в КТАНе с орошающей водой также дает сопутствующий эффект отливки газов от вредных примесей и твердых частиц.

3.3. При разработке использованы типовые проекты решения (ТИР) 903-I-0256.I-87, распространяемые ЦИП.

3.4. Затраты на реализацию принятой схемы оцениваются ориентировочно 29 тыс.руб. вместе с КТАНами-утилизаторами для оборудования одного котла.

3.5. Аппараты КТАН и КТМО являются нестандартизированным оборудованием. Конструкторские чертежи на их изготовление распространяет ЦИП.

3.6. Область применения данной схемы ограничена режимом работы котлов на газовом топливе.

3.7. Принципиальная схема прилагается (рис.2)

4. Сжигание топлива в виде водомазутной эмульсии (ВМЭ)

4.1. Сжигание ВМЭ с содержанием воды от 5 до 20%, является эффективным средством снижения вредных выбросов в атмосферу, в т.ч. окислов азота на 30-40%.

Для относительно небольших котельных при недостаточно эффективном сжигании мазута таким путем можно достигнуть и повышения экономичности.

С увеличением единичной мощности котла экономическая эффективность снижается.

В качестве водного компонента могут использоваться замученные нефтесодержащие сточные воды мазутного хозяйства котельной.

4.2. Особенностью горения водомазутных эмульсий является то, что при одинаковых температурных условиях воспламенения паров капли водомазутной эмульсии происходит раньше, чем капли обезвоженного мазута.

Процесс горения эмульсии сопровождается разрывами поверхности капли и выбросом из нее паров воды, дроблением капли ВМЭ.

Частички капли разлетаются в разные стороны, приобретая дополнительную скорость.

Следствием улучшения процессов распыления и смешания с воздухом, вызываемых эффектом микровзрыва капель эмульсии, является существенное снижение сажеобразования. В результате этого, в частности, возможно существенное снижение коэффициента избытка воздуха, что свидетельствует также и о снижении образования сернистого ангидрида SO_2 .

В общем случае подача влаги в зону горения факела сопровождается перерасходом топлива на ее испарение.

Однако перерасход топлива на дополнительное испарение воды, содержащейся в эмульсии или вносимой с дутьем может быть перекрыт экономическим эффектом от снижения вредных выбросов в атмосферу и утилизации нефтесодержащих сточных вод, используемых для приготовления ВМЭ.

4.3. Схема приготовления ВМЭ использована при разработке "Проекта" "Котельная по ул.Фестивальной" и предусматривает введение дополнительных элементов оборудования в стандартную схему хранения и приготовления мазута к сжиганию, а именно:

- а) бак сбора продувок и замазученных вод (нестанд.)
- б) стабилизирующая емкость (нестанд.)
- в) дозирующее устройство (нестанд.)
- г) эмульгатор (покупн.)
- д) насосы (покупн.)

В качестве перемешивающего устройства, создающего высокодисперсную смесь использованы электрогидродинамические эмульгаторы типа ГАР.

Дозирующее устройство принято эжекторного типа (элеватор).

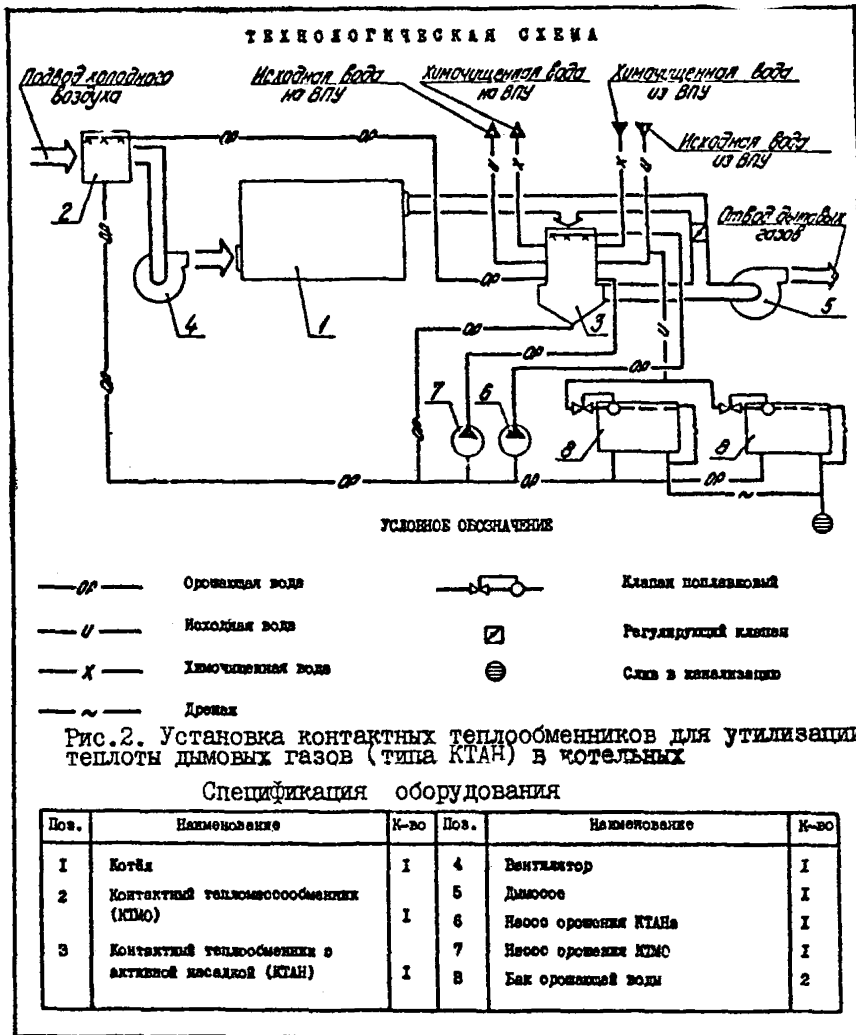
4.4. Принципиальная схема включения оборудования принята в соответствии с рекомендациями и приводится на рис. 3., 4

4.5. Затраты на реализацию схемы приготовления ВМЭ составляют ориентировочно 20+30 тыс.руб.

4.6. Схема применима для сжигания всех видов мазута и др. видов жидкого топлива.

4.7. Недостатки:

- не имеется конструкторской документации на дозирующее устройство,
- нет типовых решений и рекомендаций по выбору оборудования,
- метод сжигания ВМЭ не получил пока массового распространения и основывается на экспериментальных данных.



7.14 ТЕХНИЧЕСКАЯ ХАРАКТЕРИСТИКА

Работе проекта предназначены для проектных организаций, разрабатывающих мероприятия по утилизации теплоты дымовых газов в проектах котельных с котлами типа КВ-ГМ и ДЕ, используемых в качестве основного вида топлива природный газ.

За основу при разработке проекта утилизации теплоты приняты следующие действующие типовые проекты: ТП 903-1-149; ТП 903-1-203.

Схемой утилизации и использования низкотемпературной теплоты предусматривается подогрев исходной и химической воды котельной, а также нагрев теплоносителя, орошающего воздухоподогреватель дутьевого воздуха котлоагрегата.

В качестве теплоутилизаторов применены контактные теплообменники с активной массой (КТАН), а в качестве воздухоподогревателей - контактные теплообменники (КТО).

Тип котлоагрегатов	ТЕХНИЧЕСКИЕ ХАРАКТЕРИСТИКИ И ЭКОНОМИЧЕСКИЕ ПОКАЗАТЕЛИ						
	Тип КТО	Тип КТАН	Емкость бака орошающей воды, м ³	Тип насоса орошающей КТАН	Тип насоса орошающей КТО	Расчетный показатель, кВт/Гкал/ч	Годовая экономия условного топлива, тунт/год
КВ-ГМ-58.2-150	КТО-70 ПДВ	КТАН-5УТ	2x2,5	К45/30	К90/55в	6/5,16	2300,0
ДЕ-16-14ГМ	КТО-20 ПДВ	КТАН-1,5УТ	2x1,0	К20/30	К20/30	1,5/1,29	1002,8

ДОПОЛНИТЕЛЬНЫЕ ДАННЫЕ

При расчёте принято годовое число часов использования установленной мощности: для паровых котлов - 6000 час.; для водогрейных котлов - 3500 час.

В стоимость утилизационных установок и их вспомогательного оборудования включена стоимость газоходов и воздухоходов котлоагрегата.

87.4

СОСТАВ ПРОЕКТНОЙ ДОКУМЕНТАЦИИ

№ альбома	Наименование и содержание альбомов	ТПР 903-1-0256.1.87 (КВ-ГМ-58.2-150)	ТПР 903-1-0256.2.87 (ДЕ-16-14ГМ)
0	Объяснительная записка (ТПР 903-1-0256.1.87)	+	+
1	Решения тепломеханические, Автоматизация, Спецификация оборудования, Ведомости потребности в материалах	+	+
2	Сметы	+	+
Наименование		КВ-ГМ-58.2-150	ДЕ-16-14ГМ
У11А	СТОИМОСТЬ		
У11В	Сметная стоимость, тыс.руб.	29,23	11,68
У11С	в том числе: строительно-монтажные работы	13,25	3,41
У11С	оборудования	15,98	8,17
У11С	на расчётный показатель	4673	2431
У11С		5567	3257
У11В	ТРУДОЕМКОСТЬ		
У11В	Построенные трудовые затраты, чел.-дн.	3940	1657
Сумма проектных материалов, приведенных к формату А4,-		357	форматов
В7ВА	АВТОР ПРОЕКТА	Проектный институт "Латгипропром", 226367, ИЧП, г.Рига, ул.Ленина,15.	
В7НА	УТВЕРЖДЕНИЕ	Утверждено Госотроем Латв.ССР. Приказ от 22.01.88 № II. Введено в действие Латгипропром. Приказ от 22.01.88 № 18 Срок действия - 1993 г.	
В7КА	ПОСТАВЩИК	ИЧП, 125878, г.Москва, ул.Смоленская,22.	

Кв. №203-230/4
Ката. № 06/155

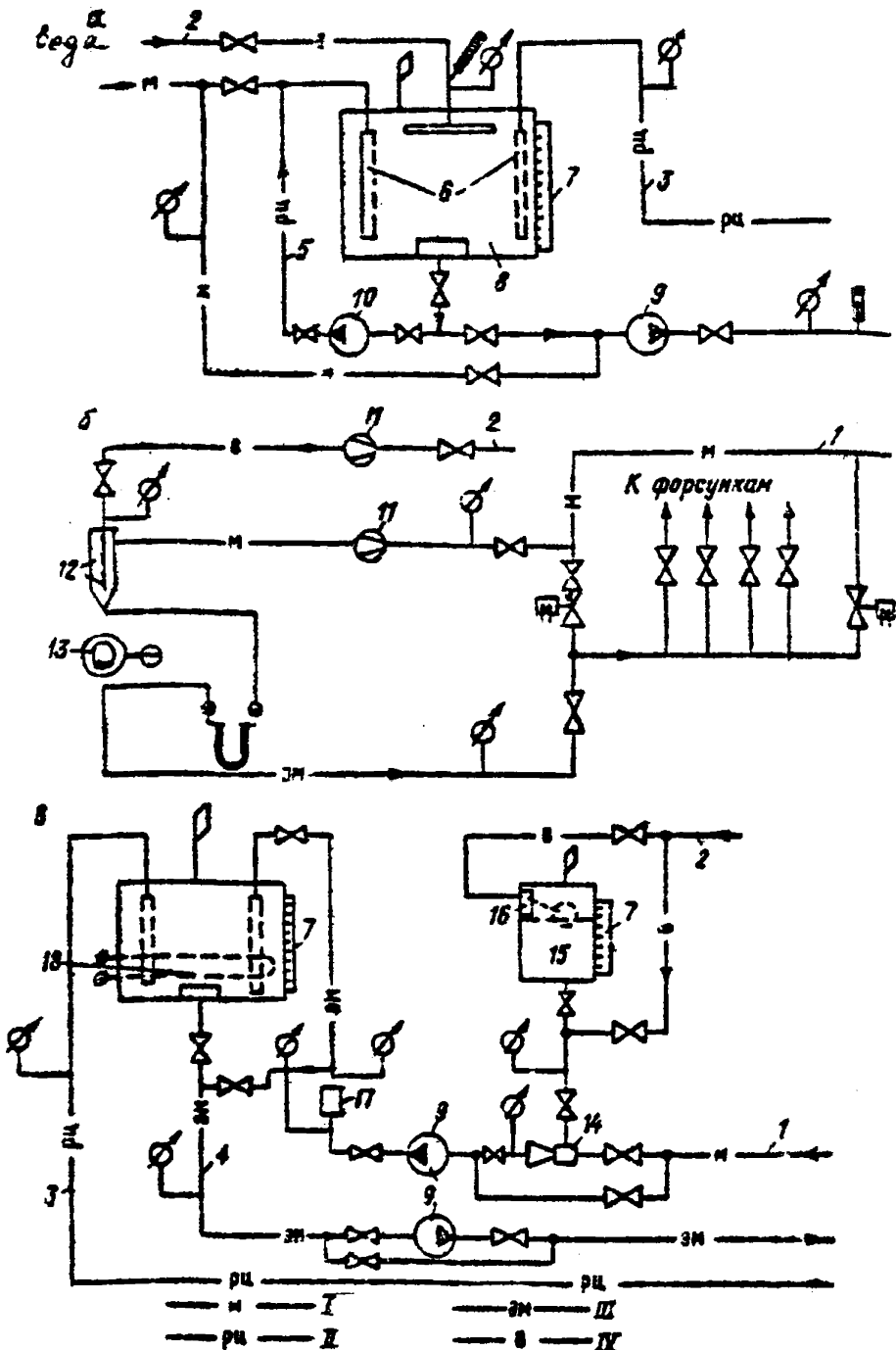


Рис. 3. Технологические системы приготовления ВМЭ.

а — периодического действия с эмульсатором — шестеренчатый насос; б — двухступенчатая непрерывного действия с роторно-пульсационным эмульсатором; в — многоступенчатая с эжектором дозатора и эмульсаторами роторного типа и шестеренчатым насосом.

1 — мазут, 2 — вода; 3 — рециркуляция от форсунок; 4 — ВМЭ к котлам; 5 — контур циркуляции для приготовления ВМЭ; 6 — перфорированный коллектор; 7 — измеритель

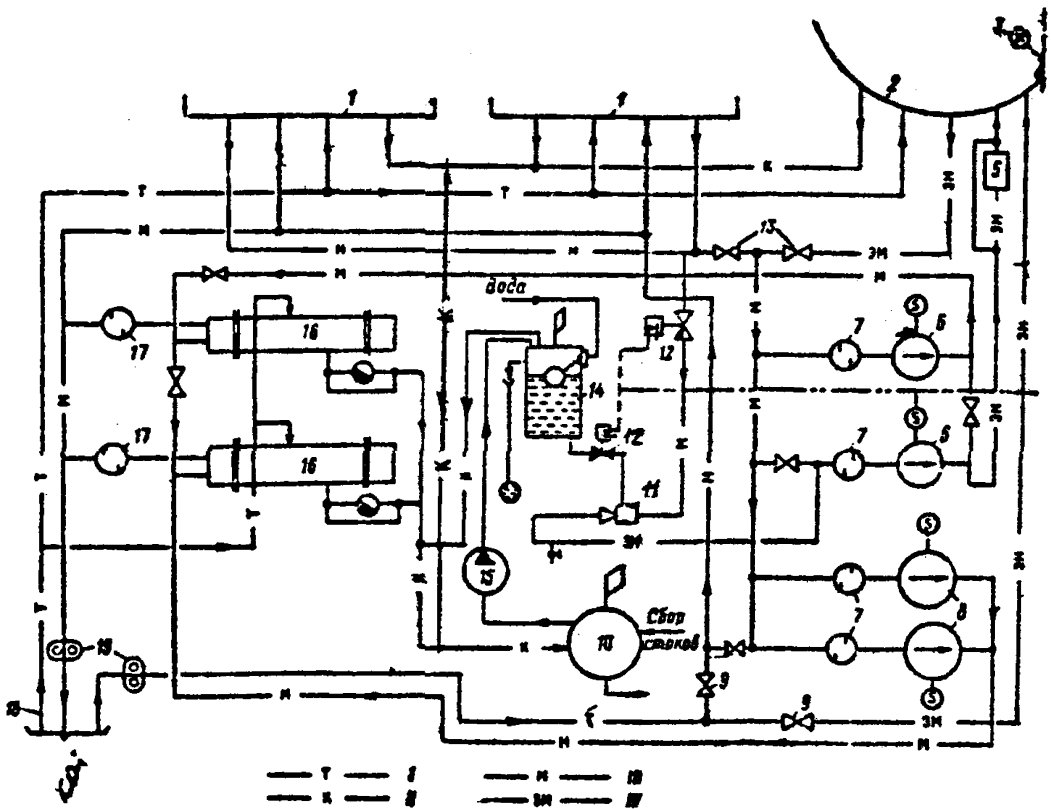


Рис. 4. . Вариант реконструкции мазутного хозяйства котельной для использования VMZ.

1 — мазутные емкости; 2 — емкость для VMZ; 3 — сигнализатор уровня; 4 — электроимпульсные линии; 5 — эмульсатор; 6 — циркуляционные шестеренчатые насосы; 7 — фильтры грубой очистки; 8 — подающие насосы; 9, 13 — задвижки переключения режима работы с мазутом на VMZ; 10 — емкость для сбора дренажей и стоков; 11 — эжектор-дозатор; 12 — автоматические электромагнитные клапаны; 14 — стабилизирующая емкость с водой; 15 — насос подачи стоков; 16 — подогреватели мазута; 17 — фильтры тонкой очистки; 18 — топливоподача в котельную; 19 — счетчики-мазутмеры. I—IV — магистрали подачи: I — топлива; II — конденсата; III — мазута; IV — эмульсии.

Установка для очистки воздуха от пыли "Рипор-2Н".

Целью настоящей работы является разработка пылеулавливающей установки на базе рукавного фильтра ФРКЛ-30 и циклона СЦН-40 Ф300мм, смонтированная в системе отсоса пожаровзрывоопасной пыли "Рипор-2Н", образующейся при механической обработке поверхностей.

Установка разработана совместно с Семибратовским филиалом НИИОГАЗ.

Установка внедрена в корпусе завода г. Куйбышева (см. рис. 5-6). Держателем КД является Семибратовский филиал НИИОГАЗ.

Технические данные:

- расход воздуха - 4150 м³/час
- разрежение в укрытии фрезы - 80 Па,
- давление сжатого воздуха, подаваемого на регенерацию - 0,6 МПа,
- температура аспирационного воздуха - 20°С,
- концентрация пыли на входе в фильтр - до 36 г/м³
- гидравлическое сопротивление фильтра - 600-700 Па,
- концентрация пыли на выходе из фильтра - 0,005 г/м³
- медианный размер пыли "РИПОР-2Н" - 55 мкм
- насыпная плотность пыли без уплотнения - 50 кг/м³
- минимальная энергия зажигания пыли - 3,9 мДж
- нижний концентрационный предел воспламенения - 33,2 г.м⁻³
- разрежение в бункере фильтра - 1240 Па,
- разрежение под шлюзовым затвором - 1430 Па,
- расход воздуха на пневмотранспорт - 445 м³/час
- скорость воздуха в газоходе системы пневмотранспорта - 15,8 м/с
- гидравлическое сопротивление циклона - 3060 Па,
- КПД циклона, не менее - 98%
- давление в бункере циклона - 400 Па

Краткое описание

Установка предназначена для удаления и очистки воздуха от пыли, образующейся при механической обработке поверхностей, покрытых материалом типа "Рипор-2Н" из укрытия специальной фрезы-щетки.

Образующаяся пыль "Рипор-2Н" обладает специфическими физико-химическими свойствами.

По данным ВНИИПО МВД СССР пыль относится к классу пожаровзрывоопасных, что определяет особые требования к выбору пылеулавливающего оборудования и месту его размещения. Низкая насыпная плотность создает проблему фильтрации, регенерации и пылеудаления из бункеров.

Для улавливания днвной пыли рекомендуется рукавный фильтр ФРКИ-ЗОВР, конструкции Семибратовского завода НИИОГАЗ, который создан на базе фильтра ФРКИ-30 и имеет следующие отличия:

- установлены разрывные мембранные клапаны, предусмотрены меры для обеспечения электростатической искробезопасности,

- на бункере фильтра увеличено пылевыгрузное устройство до 250мм,

- введены конструктивные изменения для обеспечения быстрой замены рукавов за счет выема фильтровальной секции через боковую дверь

Фильтр ФРКИ-30ВР отличается высокой производительностью, прост и экономичен в эксплуатации.

Пыль из бункера фильтра через шлюзовой затвор системой пневмотранспорта подается в циклон типа СЦН-40, где скапливается в бункере-накопителе, откуда легко удаляется через затвор-мигалку в мешок.

При больших количествах пыли рекомендуется в технологическую цепочку устанавливать пакочную машину МПС-2 или УПК-2.

Схемы полномасштабной пилотной пылеулавливающей установки приведены на рис. 2 и 3.

ВЫВОДЫ:

Фильтры ФРКИ-30ВР рекомендуются для улавливания пожаро- и взрывоопасных пылей с низкой насыпной плотностью.

Стоимость установки:

- циклон СЦН-40 - 1 шт, стоимость 311 руб
(расчет лимитной цены СФ НИИОГАЗ),
- фильтр ФРКИ-30 (без рукавов) - 1 шт стоимость 1400 руб
(прейскурант 29-09 п.3-004)
- стоимость рукавов
 $17,1 \times 36 \times \frac{8760}{12000} = 449$ руб

где 17,1 - стоимость одного рукава длиной 2000мм из материала Л-7 (4) арт.217 ТУ РСФСР 8174-75,

36 шт - число рукавов

12000 час - срок службы рукавов

- вентилятор ВВД -9-01- 1 шт, стоимость 341 руб
(прейскурант 23-08 п.1-055),

- вентилятор ВЦ-14-46-2,5 - 1 шт, стоимость 90 руб
(прейскурант 23-08 п.1-009),

- шлюзовый питатель ПШ-250РВ, стоимость 297 руб, (прейскурант 27-09-40, доп.3 п.2-407),

- эстакада для фильтра и циклона стоимость 575 руб (ЕФЕР №20 п.20-969)

ИТОГО 311+1400+449+341+90+297+575= 3463 руб

СХЕМА РАБОТЫ ПЛОТНОЙ УСТАНОВКИ ДЛЯ ОТСОСА
 ЗАПЫЛЕННОГО ВОЗДУХА ОТ ФРЕЗЕРНОГО СТАНКА
 (производительность фильтра 1150 м³/ч)

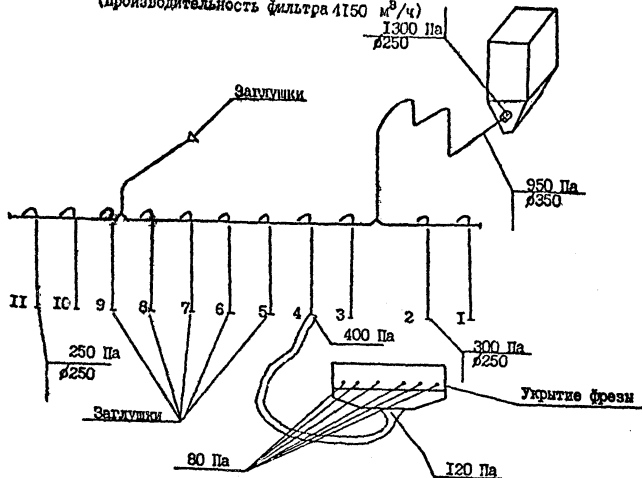
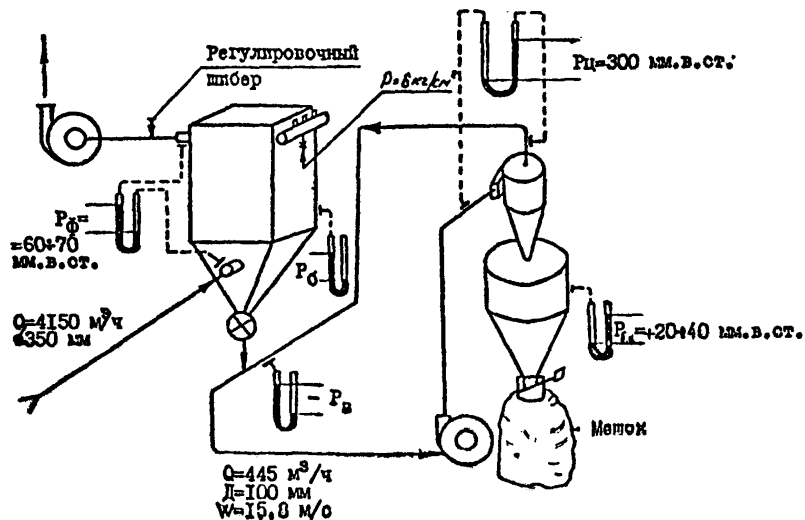


рис. 5

СХЕМА ПИЛОТНОЙ УСТАНОВКИ ФРКМ-30 С ПЫЛЕУДАЛЕНИЕМ



- P_{ϕ} - гидравлическое сопротивление рукавного фильтра; $P_{\phi.п.}$ - гидравлическое сопротивление циклона
 P_{ϕ} - разрежение в бункере фильтра
 $P_{б}$ - разрежение после пылевого затвора
 $P_{в}$ - давление сж. воздуха в системе регенерации.

УСТАНОВКА ФИЛЬТР-ПОГЛОТИТЕЛЬНАЯ УФП-У2М

Фильтр-поглощительная установка обеспечивает аспирацию из зоны дуга и санитарную очистку воздуха от фтористого водорода, четырехфтористого кремния и твердой составляющей сварочного аэрозоля, образующихся при ручной дуговой сварке штучными электродами и механизированной сварке в среде CO_2 на токах до 315 А. Возможно применение установки для локализации выбросов, содержащих аэродисперсные частицы и кислые газы.

В основу действия установки положен "сухой" способ очистки воздуха (фильтрация) с использованием композитного сорбционно-фильтрующего элемента, изготовленного путем наложения друг на друга полотен иглопробивного сорбционно-фильтрующего ионообменного волокнистого материала и противоаэрозольного - типа ФП.

Регенерация сильфонообразного сорбционно-фильтрующего элемента от твердой составляющей сварочного аэрозоля осуществляется периодически (не реже одного раза в смену) путем сообщения штоку механизма встряхивания обратнопоступательных движений.

Очищенный воздух выбрасывается в атмосферу вместе с отработанным пыльным воздухом через выхлопной патрубок эжектора.

Установка укомплектована годовым запасом сменных фильтрующих элементов и 5-ю погонными метрами отсос-шланга.

Техническая характеристика установки

Степень очистки воздуха, %, не менее:	
от твердой составляющей сварочного аэрозоля.....	99,9
от газообразных фторидов	99,5
Расход рабочего газа(производительность), $м^3/с$	0,01-0,03
Срок службы фильтрующих элементов, рабочих смен	30
Габаритные размеры, мм	
высота	850
диаметр	470
Масса, кг	14

Начало серийного выпуска -1989г., изготовитель -Батумский завод "Эйтмаш".

Для определения объема выпуска установок необходимо сообщить потребность в установках в инженерный центр "Экология в сварочном производстве"(270100, Одесса-100, ул.Советской Армии,3.Тел.23-49-17).

Установка рекомендуется к применению на сварочных участках предприятий отрасли.

Экономическая эффективность от внедрения одной установки составляет 1000 рублей.

Стоимость установки УФШ-УЗМ - 800 рублей.

Фильтр-поглощительные установки применяются на всех объектах и участках, где имеется сварка.

Умягчение воды в системах оборотного водоснабжения

Установке предназначена для снижения карбонатной жесткости воды в системах оборотного водоснабжения.

Производительность системы оборотного водоснабжения от 350 до 500 м³/ч;

Вместо стабилизации оборотной воды реагентным методом принята магнитная обработка воды эл.магнитами. Удаление осадка при этом предусмотрено фильтрованием воды через микрофильтры ВФ.

Вода - техническая, жесткость до умягчения - не более 7 мг-экв/л.

Карбонатная жесткость получаемой воды не превышает 0,6 мг/экв./л.

Расчетный диапазон температур нагретой оборотной воды - 40+50°С;

Стоимость установки - 5000 руб.

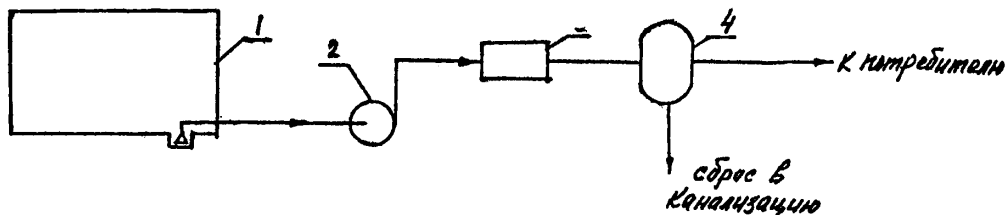
Калькодержатель - Прикампромпромект.

Установка применена на объекте 60-5 г.Перми.

Область применения: умягчение воды в системах оборотного водоснабжения на предприятиях отрасли при исходной карбонатной жесткости не более 5 мг-экв/л.

Приложение: принципиальная схема установки. (Рис.7)

Принципиальная технологическая схема



Экспликация оборудования:

1. Резервуар охлажденной воды
2. Насосы охлажденной воды типа Д
3. Установка магнитной обработки воды типа АМО-200-УХЛ4.
4. Фильтр ВФ-500 (для очистки воды от тонкодисперсной взвеси)

Примечание:

Охлаждение оборотной воды производится по традиционной схеме:
резервуар теплой воды -
- насосы теплой воды -
- градирни

Очистке дождевых вод с территории
промпредприятия.

Пояснительная записка

1. Очистка дождевых вод с территории промпредприятия.

2. Производительность очистных сооружений 1500 м³/сут.

Расчетный расход дождевых вод 160+540 л/сек.

Возможно повторное использование дождевых вод в оборотном водоснабжении в объеме 15 м³/час.

Концентрация загрязнений в доочищенном стоке

а) взвешенных веществ 10-20 мг/л

б) нефтепродуктов 2-4 шт/л

Основные технологические операции:

1. Оттаивание в отстойниках-накопителях.

2. Доочистка на фильтрах с понополиуретановой загрузкой

3. Осадок обезвоживается на гидроциклонах и фильтрации, затем вывозится на свалку.

4. Нефтепродукты собираются по нефтесборным лоткам в сборники нефтепродуктов, откуда затем вывозятся на регенерацию. Данные очистные сооружения применены в филиале автоколонны № 1918 в г. Ижевске.

5. Общая стоимость очистных сооружений 700 тыс. руб.
из них проектные работы 6 тыс. руб.

Калькулятор: "Прикампромопроект"

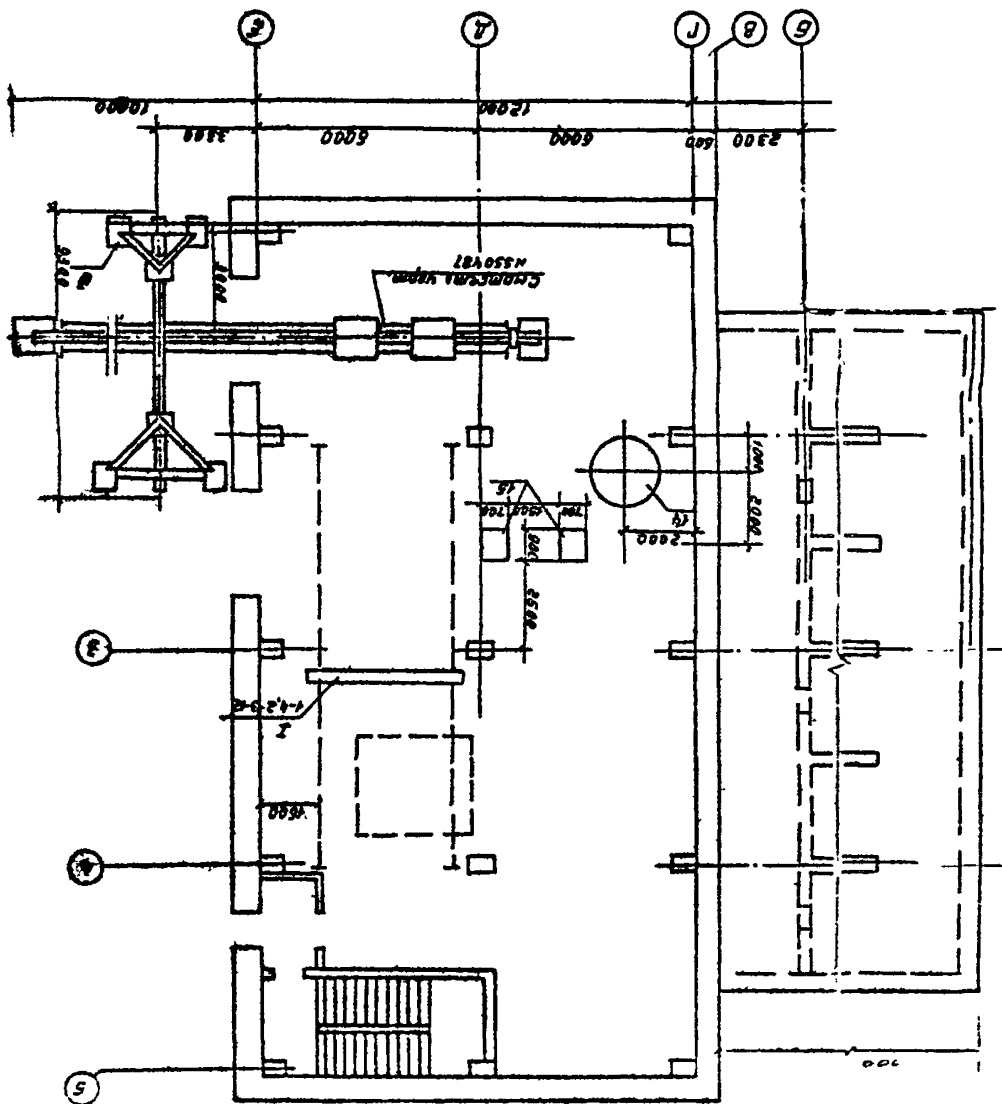


Рис. 8. Блок очистки ливневых
вод.
План на отн. 0,000

№ по	Наименования и характеристика оборудования.	Кол-во		Обозначение и назначение
		Здания	Рез.	
1	Этстойник накопитель V=500м³	2	1	Накопление и преобразование ручей, дождевой вод
2	Насос центробежный К20/30 Q=20м³/ч; N=30м.в.ст. с электродвигателем 4A10052; N=4кВт	1	1	Перекачка производственных вод на установку газовой аппаратуры
3	Насос центробежный песковый ПР13/22, 3а-СП Q=20м³/ч; N=19м.в.ст. с электродвигателем 4A132M4; N=11кВт	1	1	Перекачка осадка в гидрочисломы
4	Насос шестеренный Ш2-25-4/16-5 Q=14м³/ч; N=16м.в.ст. с электродвигателем 4A820B4; N=5кВт	2	1	Перекачка негашенных вод на дз
5	Филльтр с загрузкой пенополиуритана (142 ступени)...	2	1	Двухступенчатая дождевая вод
6	Насос центробежный К 20/30 Q=20м³/ч; N=30м.в.ст. с электродвигателем 4A10052; N=4кВт; n=3000 об/мин	1	1	Подача двухциментной воды в наружные сети и на водопользователей
7	Насос ПТ-0-2.5/63 с электродвигателем 4A10058У3; N=35кВт	1	1	Для уплотнения саммисей насосов
8	Вак для приотопления раствора полиакрилатида 4.5-17, емк-2м³ 1600 x 2000 x 1000 (л)	1	1	Приготовление полиакрилатида
9	Вак для приотопления рабочего раствора полиакрилатида; V=40м³ 1300 x 2000 x 1000 (л)	1	1	---
10	Насос химический Х2/10-Р-СА Q=20м³/ч; N=30м; в.ст.; с эл.двигателем 4A90X2; N=3кВт; n=2900 об/мин	1	1	Подача полиакрилатида в под.п
11	Расходный бак V=180л.	1	1	Для подачи раствора полиакрилатида в отстойники
12	Гидроциклон напорный ГЦ-130 Q=30м³/час	1	1	Сборос в существующих пд.
13	Ступиель од-ручонный Ц-25 с шпилькой тпмностью по твердотелу в числу в пд. плавяную осадочную 3м³ с центральным приводом N=5кВт	1	1	Сборос в расходный пд.
14	Развертывающий с мешалкой и эл. двигателем 103-44-4 N=4кВт.	1	1	Ободок насосов под 15 лт раскочивающ на фильтр-прессе, пд. 16
15	Насос поршневоы ПР-5/10; Q=5м³/час; N=100м.в.ст. с эл. двигателем 4A10052; N=3кВт	1	1	Подача шлама на фильтр-прессе пд.

16	Фильтр-пресс ручной Ф1Г16-450/15; N=3кВт.	1	1	Откачивание шлама
17	Вак. негашенных вод емк. V=48м³ L=2000.	1	1	Сбор негашенных вод
18	Насос вытравочный ВКС-1/16А Q=2,6м³/ч; N=16м.в.ст.; с электродвигателем 4A880B4; N=1,5кВт	1	1	Откачка дренажных вод
19	Вак. доочисточной воды W=20м³. 3800 x 2850 x 2500 (л)	1	-	Вак для сбора доочисточной воды
20	Насос центробежный К 30/55 Q=30м³/ч; N=55м.в.ст.; с электродвигателем 4A10052; N=22кВт; n=3000 об/мин	2	2	Для широты водопада
21	Цирковой затвор 800 x 500	4	2	Распределение дождевых вод в помещениях
I	Кран подвесной электрический одноклапчатый, грузоподъемностью 1т; P=42м; пролет 3,0м; N=25кВт	1	-	1-4 2-3-12
II	Устройство для транспортировки и выгрузки осадка эл. двигателем 4A80N; N=2кВт; высота подъема 12м	1	-	по основанию трассы в здании предприятия пд. А-1963
III	Кран подвесной электрический одноклапчатый грузоподъемностью P=2т; P=42м; пролет 3,0м; N=34кВт	1	-	2-4 2-3-12

Рис. II. Блок очистки ливневых вод.
Спецификация оборудования

ПРЕДЛОЖЕНИЯ ИНСТИТУТА МАШПРОЕКТ,
МОСКОВСКОГО ИНСТИТУТА ХИМИЧЕСКОГО МАШИНОСТРОЕНИЯ
(ИХИМ)

НАУЧНО-ИНФОРМАЦИОННАЯ РАБОТА ПО теме "ЭКОЛОГИЯ"
(Московский институт химического машиностроения)

ЦЕЛЬ - разработка мало-энергоемкого оборудования для санитарной очистки вентиляционных выбросов от вредных компонентов.

Технологические показатели работы

Количество обрабатываемого газа, м ³ /ч (при н.у.)	II400
Содержание аммиака в газе, мг/м ³	40
Степень улавливания аммиака, %	90
Плотность орошения аппарата, м ³ /м ² х ч	3,3
Максимальное содержание аммиака в воде на выходе, %вес.	0,1
Кратность циркуляции воды	9
Температура в аппарате, °С	20-25
Давление в аппарате, МПа	0,1

Характеристика аппарата

диаметр аппарата, м	1,35
Высота аппарата, м	2,4
Число тарелок, шт.	4
Площадь свободного сечения тарелок, %	75
Количество переливных устройств на тарелке, шт.	3
Диаметр переливных патрубков, м	0,05
Высота щели, м	0,003
Расстояние между тарелками, м	0,38
Гидравлическое сопротивление тарелки, Па	12
Полное гидравлическое сопротивление аппарата, Па	136

Рекомендации по применению

Аппарат (абсорбционная колонна) может быть применен для улавливания хорошо растворимых газовых компонентов вентиляционных выбросов (NH₃, HCl, HF и т.д.), а также пыли.

Краткое описание

На рис. I представлена абсорбционная колонна для санитарной очистки газов. По высоте корпуса I колонны установлено четыре пленочных секционированных тарелки 2. Газ поступает в аппарат под тарелки через штуцер I, последовательно проходит все пленочные тарелки, на которых контактирует с жидкостью, и удаляется в атмосферу через штуцер 2. Жидкость подается на орошение через штуцер III, проходит все тарелки и из нижней части аппарата выводится через штуцер IV.

На рис. 2 представлен основной узел абсорбционной колонны -

секционированная пленочная тарелка. Тарелка работает следующим образом. Жидкость с расположенной выше тарелки стекает в периферийные желоба I по стенкам корпуса или по перегородкам 3 в центральные желоба. Затем жидкость перетекает по желобам в переливные патрубки 4. Между нижним торцом патрубков 4 и диском 5 имеется щель, из которой жидкость вытекает в пространство между тарелками в виде плоской кольцевой струи, перекрывающей все поперечное сечение колонны. Газ, поступающий под тарелку, дробит пленку (струю) жидкости на струи и капли. В момент контакта фаз происходит процесс очистки.

При монтаже в колонне секционированные пленочные тарелки устанавливаются друг над другом с поворотом на 60° , т.е. таким образом, чтобы каждое переливное устройство расположенной выше тарелки находилось по центру секторов, образуемых центральными желобами тарелок, расположенных ниже.

Для санитарной обработки малых количеств вентиляционных газов могут быть использованы аппараты (абсорбционные колонны), оснащенные одноэлементными (несекционированными) пленочными тарелками. Ниже приводятся техническая характеристика и технологические показатели работы такого аппарата.

Технологические показатели работы

Количество обрабатываемого газа, $\text{м}^3/\text{ч}$ (при н.у.)	3300
Содержание аммиака в газе, $\text{мг}/\text{м}^3$	20
Степень улавливания аммиака, %	75
Плотность орошения аппарата, $\text{м}^3/\text{м}^2 \text{ ч}$	4
Максимальное содержание аммиака в воде на выходе, % вес.	0,1
Кратность циркуляции воды	25
Температура в аппарате, $^{\circ}\text{C}$	20-25
давление в аппарате, МПа	0,1

Характеристика аппарата

Диаметр аппарата, м	0,75
Высота аппарата, м	2,15
Число тарелок, шт.	4
Площадь свободного сечения тарелок, %	64
Количество переливных устройств на тарелке, шт.	1
Диаметр переливного патрубка, м	0,05
Высота щели, м	0,003
Расстояние между тарелками, м	0,3
Полное гидравлическое сопротивление аппарата, Па	151
Гидравлическое сопротивление тарелки, Па	16

Рекомендации по применению и краткое описание - аналогичны приведенным выше для абсорбционной колонны, представленной на рис. 1.

На рис. 3 представлен основной узел абсорбционной колонны диаметром 0,75 м - одноэлементная пленочная тарелка. Пленочная тарелка работает следующим образом. Жидкость по периферийным желобам 1 перетекает в центральный желоб 2, а из него - в переливной патрубок 3. Вытекая из щели между торцом патрубка 3 и диском 4, жидкость перекрывает поперечное сечение колонны. Газ, поступающий снизу, дробит пленку жидкости на струи и капли. Проконтактировавшая с газом жидкость по стенкам аппарата стекает на тарелку, расположенную ниже.

На рис. 4 представлена абсорбционная колонна, оснащенная тарелкой с двумя зонами контакта фаз. Этот аппарат, обеспечивая те же технологические показатели, что и представленный на рис. 1, но рис. 2, имеет меньшую высоту.

Технологические показатели

Количество обрабатываемого газа, м ³ /ч (при н.у.)	11400
Содержание аммиака в газе, мг/м ³	40
Степень улавливания аммиака, %	90
Плотность орошения аппарата, м ³ /м ² х ч	3,1
Максимальное содержание аммиака в воде на выходе, % вес.	0,1
Кратность циркуляции воды	9
Температура в аппарате, °С	20-25
Давление в аппарате, МПа	0,1

Характеристика аппарата

Диаметр аппарата, м	1,4
Высота аппарата, м	1,7
Число тарелок, шт.	1
Площадь свободного сечения тарелки, %	22
Диаметр отверстий перфорации, м	0,005
Количество переливных устройств на тарелке, шт.	1
Высота щели, мм	0,004
Полное гидравлическое сопротивление аппарата, Па	357
Диаметр переливного патрубка, м	0,1

Рекомендации по применению

Абсорбционная колонна может быть использована для улавливания хорошо растворимых газовых компонентов вентиляционных выбросов.

Краткое описание

Абсорбционная колонна (рис.4) состоит из корпуса I, в котором установлена тарелка с двумя зонами контакта фаз 3 и оросительное устройство 2. Газ поступает в аппарат через штуцер I, проходит пленочную тарелку 3, где контактирует с жидкостью дважды: в момент разрыва кольцевой струи жидкости, вытекающей из щели переливного устройства и при барботаже через слой жидкости, находящийся на плато тарелки. Затем газ контактирует с жидкостью, вытекающей из оросительного устройства 2 и удаляется в атмосферу через штуцер П. Жидкость поступает в колонну через штуцер Ш, вытекает из щели оросительного устройства в виде кольцевой щели, перекрывающей все поперечное сечение аппарата, стекает по стенкам корпуса на плато тарелки. По плато жидкость перетекает к переливному устройству и из него в виде кольцевой струи вытекает. Из аппарата жидкость удаляется через штуцер IV.

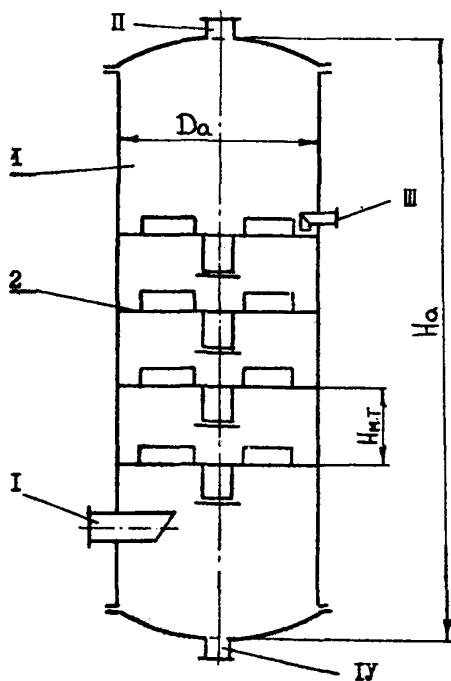
На рис. 5 представлена конструкция тарелки с двумя зонами контакта фаз.

Ответственные исполнители:

к.т.н., доцент
вед.инж. отд. I5

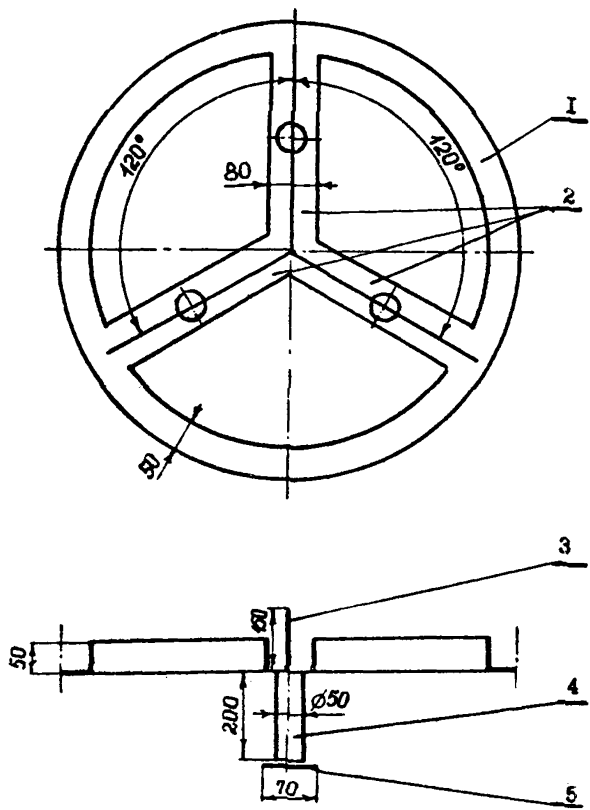
НИКОЛАЕВНА Н.Е.
ОДИНОВА Л.В.
тел. 450-55-91

Абсорбционная колонна



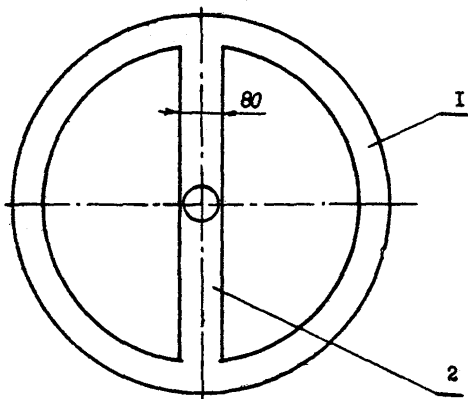
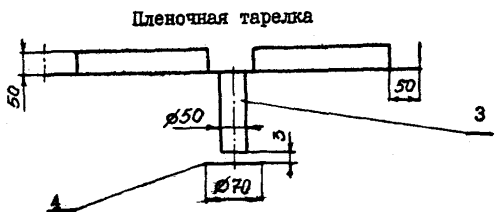
I - корпус; 2 - пленочные тарелки; I - штуцер
входа газа; II - штуцер выхода газа; III - шту-
цер входа жидкости; IV - штуцер выхода жидкости

Рис. I



Секционированная пленочная тарелка
 1 - периферийный желоб; 2 - центральные желоба;
 3 - перегородка; 4 - переливной патрубок;
 5 - диск

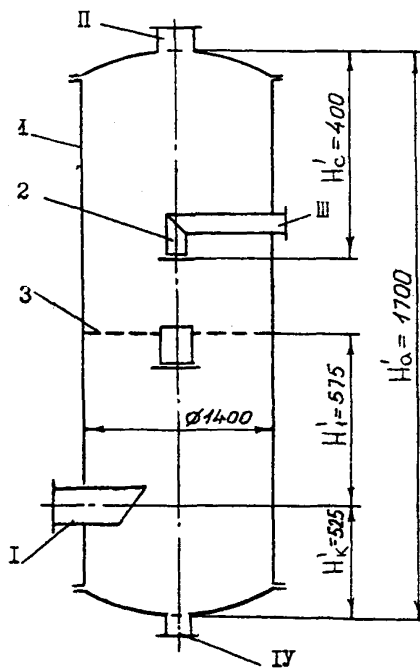
Рис. 2



I - периферийный желоб; 2 - центральный желоб;
 3 - переливной патрубок; 4 - диск

Рис. 3

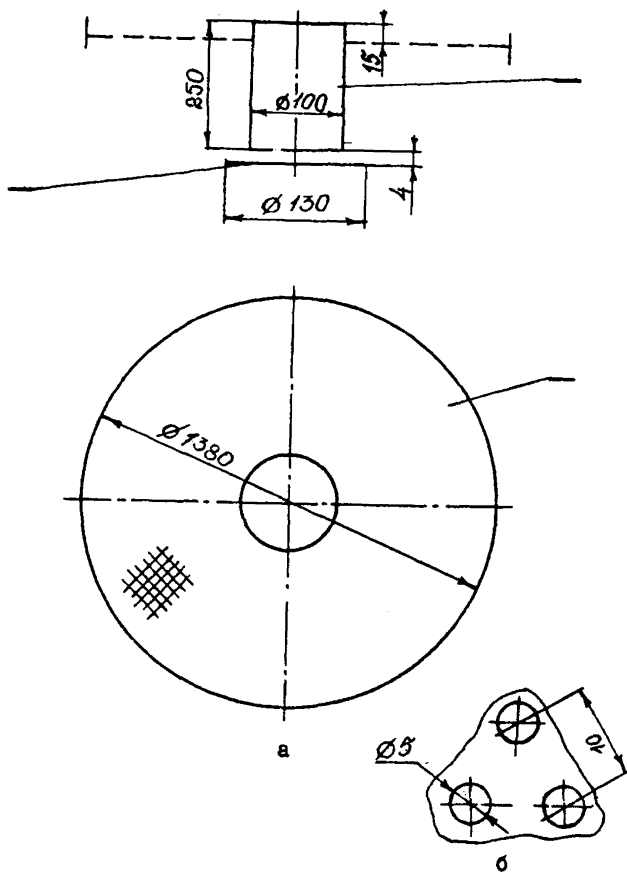
Абсорбционная колонна, оснащенная тарелкой с двумя зонами контакта фаз



I - корпус; 2 - оросительное устройство;
 3 - тарелка с двумя зонами контакта фаз;
 I - штуцер ввода газа; II - штуцер выхода
 газа; III - штуцер входа жидкости; IV - шту-
 цер выхода жидкости

Рис. 4

Тарелка с двумя зонами контакта фаз



а-тарелка: 1 - плато; 2 - переливной патрубок;

3 - диск

б-расположение отверстий на плато тарелки

Рис.5

ПРЕДЛОЖЕНИЯ НАУЧНО-ИССЛЕДОВАТЕЛЬСКОГО ИНСТИТУТА
ХИМИЧЕСКОГО МАШИНОСТРОЕНИЯ

УСТРОЙСТВО ДЛЯ ОЧИСТКИ ОТХОДЯЩИХ ГАЗОВ

Краткое описание:

В устройстве для очистки отходящих газов / заявка № 3073866 /, 1983г., на рис. 1 в нижней части камеры улавливания 3 между газоотражателями II и I2 установлена перегородка I7 в виде стакана, разделяющая камеру на две части. При этом камера улавливания 3 расположена перпендикулярно трубе Вентури 6, а стакан 7, имеющий в нижней части тангенциальный вход, выполняет функцию центробежного сепаратора. Таким образом, скоагулированные частицы концентрируются в периферийной части газового потока, которая через кольцевую щель 9 поступает на отражатель II. Газ выводится через линии: центральная труба IO, газоотражатель I2, выпускные окна 20.

Преимущества устройства по сравнению с аналогичными:

1. Благодаря предварительному разделению потока перед отражателем эффективность данного устройства по сравнению с аналогичными повышается.
2. Устройство можно применить при обработке спецзаделей на горизонтальных стендах или при использовании газодинамических труб.

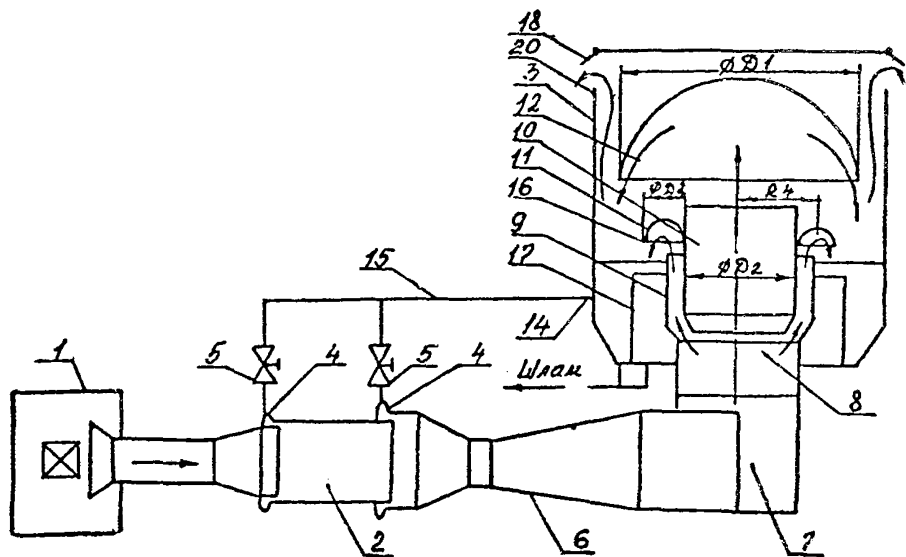


Рис.1. УСТРОЙСТВО ДЛЯ ОЧИСТКИ
ОТХОДЯЩИХ ГАЗОВ

- | | |
|-----------------------|--------------------------|
| 3-камера улавливания; | 10-центральная труба; |
| 6-труба Вентури; | 17-перегородка; |
| 7-стакан; | 20-выпускные окна; |
| 9-кольцевая щель; | 11, 12 - газоотражатели. |

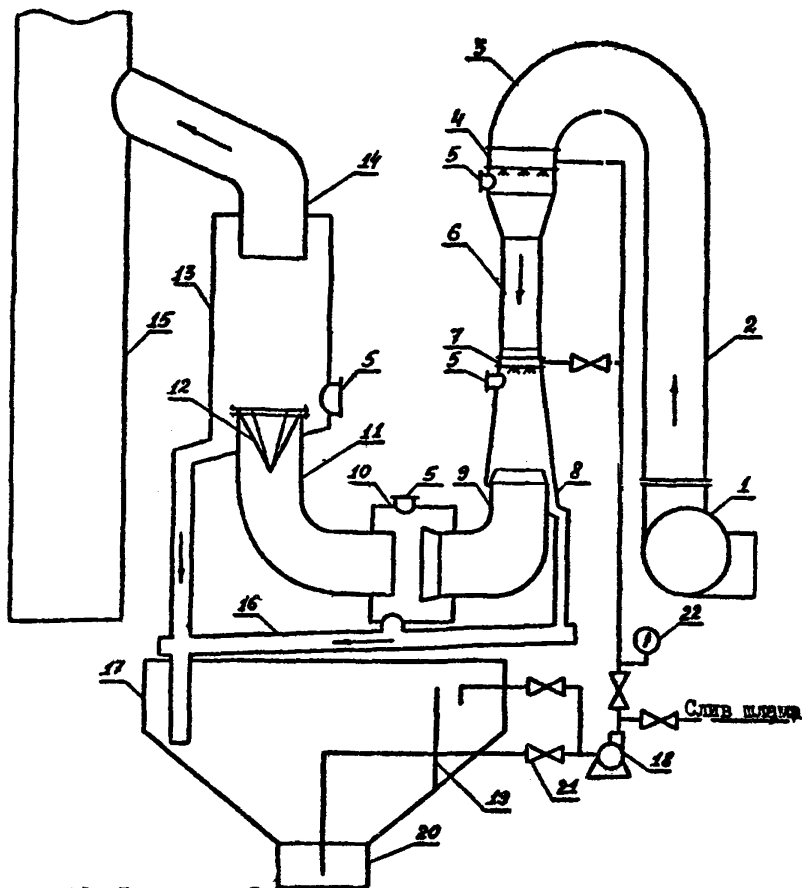


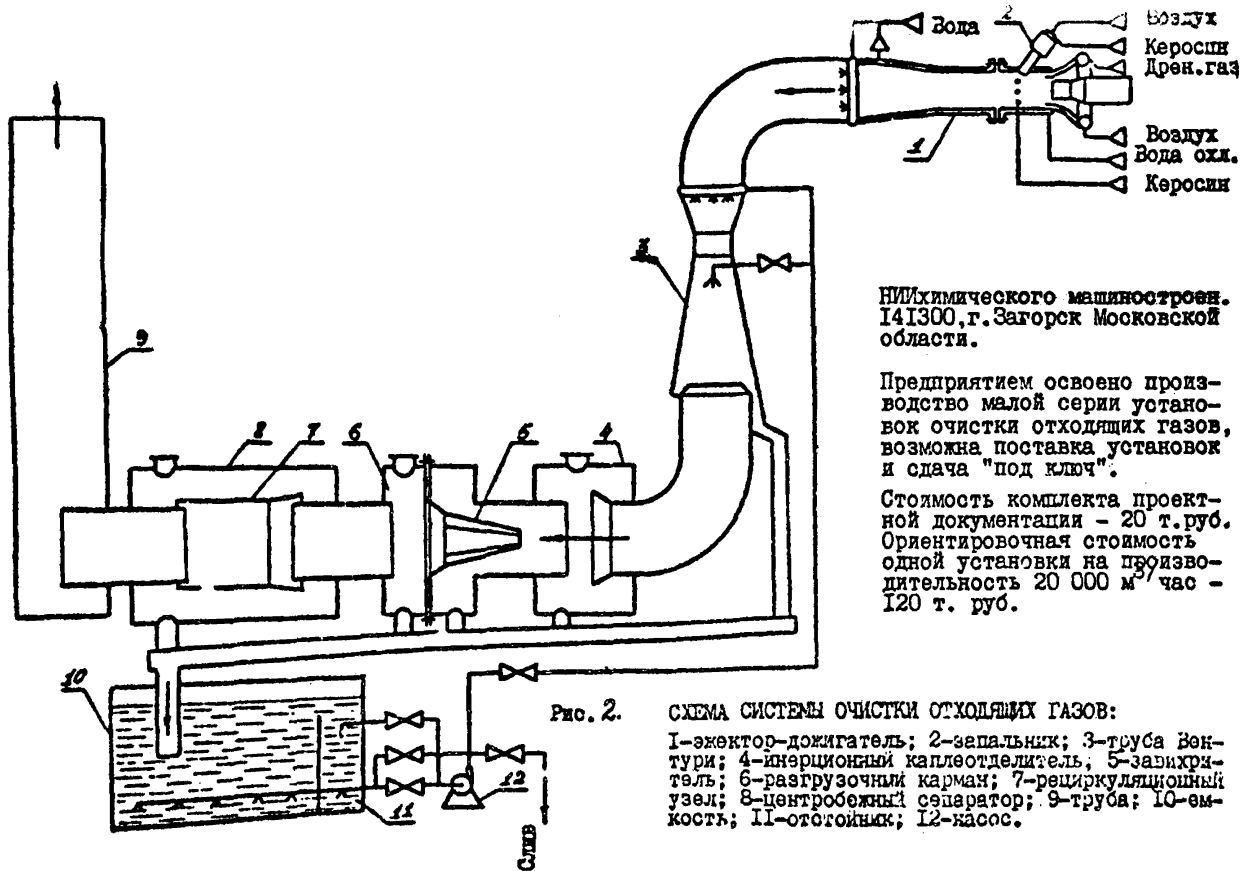
Рис. 1. Схема мокрой системы очистки отходящих газов:

1 - существующий вентилятор; 2 - газопровод; 3 - поворотное колено; 4 - первый блок форсунок; 5 - профилактические лотки; 6 - труба Вентури; 7 - второй блок форсунок; 8 - предварительный инерционный каплеотделитель; 9, 11 - поворотное колено; 10 - коленный каплеуловитель; 12 - конический завихритель; 13 - прямоточный центробежный сепаратор; 14 - выхлопной патрубок; 15 - существующая выбросная труба; 16 - коллектор; 17 - емкость для сбора воды и шлама; 18 - насос; 19 - перегородка; 20 - шламособорник; 21 - запорная арматура; 22 - манометр.

ИВХимического машиностр., 141300, г. Загорск Московской области

Предприятием освоено производство малой серии установок очистки отходящих газов, возможна поставка установок и сдачи "под ключ".

Стоимость комплекта проектной документация - 20 т.руб. Ориентировочная стоимость одной установки на производительность 50 м³/час - 100 т.руб.



ИЗМЕНЕНИЕ ХАРАКТЕРИСТИК ДВУХФАЗНОГО
ГАЗОВОГО ПОТОКА ДЛЯ УЛУЧШЕНИЯ ЭФФЕКТИВНОСТИ
СЕПАРАЦИИ ТОКСИЧНЫХ ВЕЩЕСТВ

Часто встречающимся способом подготовки двухфазного газового потока к сепарации является его предварительное осушение в поворотных коленах, что возможно при вертикальном рабочем месте и горизонтально расположенном газоочистном устройстве.

С Е П А Р А Ц И О Н Н О Е У С Т Р О Й С Т В О

/ а.с. № 1036349 /

Краткое описание:

Перфорация наружной стороны гйба колена I и камера 2 (рис.2) для сбора отсепарированной жидкости являются основными элементами описываемого устройства.

Данное устройство вследствие вторичного выноса жидкости позволяет рекомендовать его в качестве прототипа разработки предварительного сепаратора.

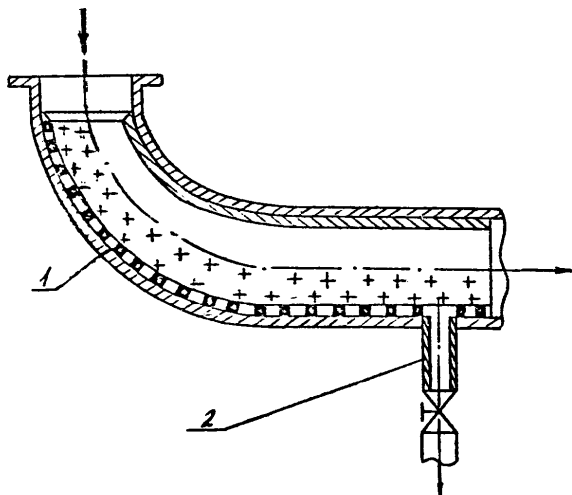


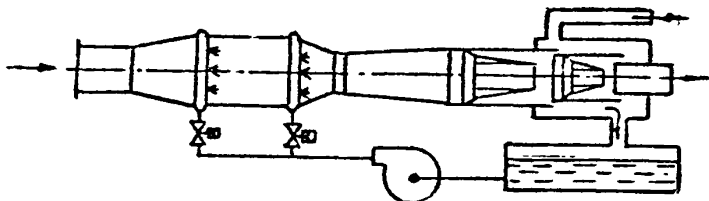
Рис.2. СЕПАРАЦИОННОЕ УСТРОЙСТВО. (а.с. 1036349):

1-перфорация для слива воды

2-патрубок слива воды

**СКРУББЕР ВЕНТУРИ СО СПЕЦИАЛЬНЫМ
ПРЯМОТОЧНЫМ ЦЕНТРОБЕЖНЫМ СЕПАРАТОРОМ.**

Аппарат предназначен для мокрой очистки отходящих газов от мелкодисперсной пыли, включая сажу, и вредных химических веществ (NH_3 , HCl , SO_2 , H_2S , Cl_2 , HF , NaOH , KOH , H_2SO_4 , HNO_3 , H_3PO_4 и др.). Предприятием освоено производство малой серии установок. Стоимость комплекта проектной документации 20т.руб. Ориентировочная стоимость одной установки на производительность 20000м³/час - 70т.р.



ТЕХНИЧЕСКАЯ ХАРАКТЕРИСТИКА

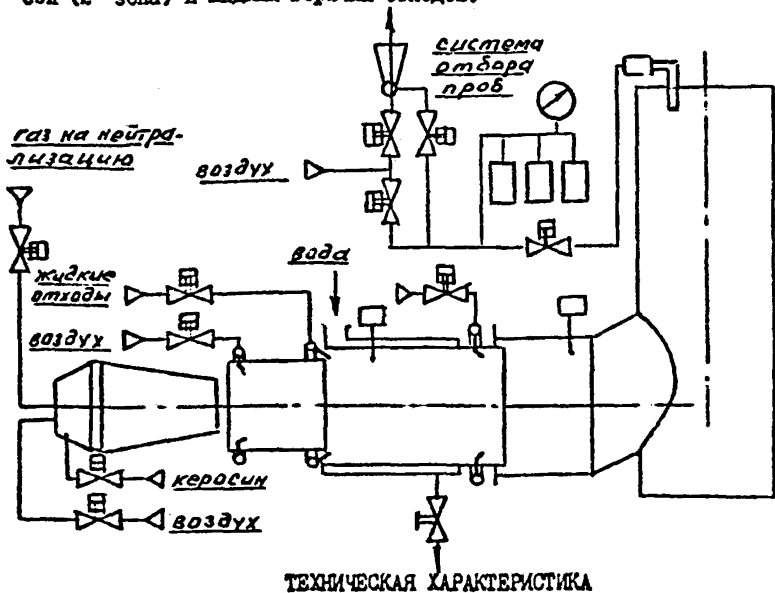
Производительность по газу, тыс.м³/ч до 200
 Степень очистки, %:
 - по пыли не менее 98;
 - по вредным химическим веществам..... от 95 до 99,9
 Температура очищаемых газов, °С до 3000
 Гидравлическое сопротивление, кг/м²..... не более 400
 При производительности 3600 м³/ч габариты аппарата:
 - диаметр, м не более 0,4;
 - длина, м не более 5.
 Режим работы - непрерывный с циркуляционным орошением.
 Удельный расход орошающей жидкости (воды или раствора реагента) принимается в зависимости от температуры очищаемого газа, дисперсности пыли и физико-химических свойств вредных примесей. Для очищаемого газа с температурой 20+50°С удельный расход орошающей жидкости не превышает 1,5 л/м³.
 Возможны различные модификации аппарата по производительности и габаритам.

И41300,

НИИ химического машиностроения, г.Загорск Московской области.

ДУВЗОННЫЙ ДОКИГАТЕЛЬ

Газоочистной аппарат предназначен для восстановления окислов азота (1^я зона), термического окисления горючих вредных примесей (2^я зона) и жидких горючих отходов.



Производительность:

- по газу, м³/ч до 3600;

- по жидким отходам, кг/ч до 100.

Степень очистки, не менее %:

- по окислам азота 98;

- по горючим вредным примесям
и горючим жидкостям 99.

Расход керосина или природного газа, кг/ч:

- при восстановлении окислов
азота не более 150;

- при сжигании горючих вредных
примесей и горючих жидкостей 0-50.

Расход воздуха, $\text{м}^3/\text{ч}$:

- при восстановлении окислов азота
не более 1200
- при сжигании горючих вредных при-
месей и горючих жидкостей не более 1000
- Диаметр, м не более 0,8
- Длина, м не более 5
- Управление дистанционное
с пульта

Возможны различные модификации аппарата по производительности и габаритам. Специальных помещений для размещения аппарата не требуется.

НИИхимического машиностроения, г. Загорск Московской области.

**СПОСОБ СЕЛЕКТИВНОГО ВОССТАНОВЛЕНИЯ
ОКИСЛОВ АЗОТА В ГАЗОВОЙ ФАЗЕ ДО МО-
ЛЕКУЛЯРНОГО АЗОТА ВОДНЫМ РАСТВОРОМ
РЕАГЕНТА.**

Температура очищаемого газа, °С	600+1800
Расход очищаемого газа, м ³ /ч	неограничен
Степень очистки, %	90+99
Концентрация реагента в водном растворе, % вес	3+50
Расход реагента, $\frac{\text{кг реагента}}{\text{кг NO}_x}$	0,8+1,4

Используемый реагент - нетоксичен, широко применяется в народном хозяйстве, доступен, дешев.

Требуемое оборудование - емкость для раствора реагента и насос для его подачи в поток очищаемого газа.

НИИ химического машиностроения, г. Загорск Московской области.

**СПОСОБ СНИЖЕНИЯ ОБРАЗОВАНИЯ ОКИСЛОВ АЗОТА
ПРИ ТРАВЛЕНИИ МЕТАЛЛА ПОСРЕДСТВОМ ВВЕДЕНИЯ
РЕАГЕНТА В ТРАВИЛЬНУЮ ВАННУ.**

При температуре 20+25 °С и концентрации азотной кислоты около 20 % выделение окислов азота уменьшается на 95+99 %, расход реагента 1 г/л.

Реагент - нетоксичен, доступен, дешев.

НИИ химического машиностроения, г. Загорск Московской области.

ПРЕДЛОЖЕНИЯ ДНЕПРОПЕТРОВСКОГО НАУЧНО-
ИССЛЕДОВАТЕЛЬСКОГО ИНСТИТУТА ТЕХНОЛОГИИ
МАШИНОСТРОЕНИЯ
(ДНИИТМ)

УСТАНОВКА ОЧИСТКИ СТОЧНЫХ ВОД ГИДРОФИЛЬТРОВ ОКРАСОЧНЫХ КАМЕР

Предназначена для очистки сточных вод гидрофильтров от лакокрасочного шлама и растворителей.

ПРИНЦИП РАБОТЫ УСТАНОВКИ:

Сточные воды гидрофильтров поступают в систему забора I, откуда направляются в смесительное устройство 2, куда дозируется коагулянт из блока IO, после чего СВ поступают в отстойник 3. Благодаря устройствам 4 и 5 удаляются всплывающие и оседающие ЛКМ. В свою очередь собранные ЛКМ направляются на блок переработки ЛКМ II. Сточные воды после отстойника направляются последовательно на коксовый 6 и сорбционный 7 фильтры, после чего очищенные от органики сточные воды подаются с помощью насоса 9 из емкости 8 опять в окрасочные камеры гидрофильтров.

Оборудование для локальной очистки сточных вод гидрофильтров частично изготавливается серийно. Нестандартное оборудование легко изготавливается в условиях предприятия.

Установка включает следующие устройства и системы:

1- система и емкость забора загрязненной воды из ванн гидрофильтров ($V=70 \text{ м}^3$)

2- смесительное устройство ($V=1 \text{ м}^3$)

3- отстойник тонкослойный

4- устройство для сбора и удаления всплывающих отходов ЛКМ;

5- устройство для накопления и удаления оседающих отходов ($V=0,5 \text{ м}^3$)

6- фильтр с коксовой загрузкой ($V=0,3-0,5 \text{ м}^3$)

7- фильтр сорбционный ($V=0,3-0,5 \text{ м}^3$)

8- емкость подающего насоса ($V=1 \text{ м}^3$)

9- насос серии "X"

IO- блок приготовления и дозирования раствора коагулянта (расходные емкости, насос-дозатор) $S=3 \text{ м}^2$; $V=1 \text{ м}^3$)

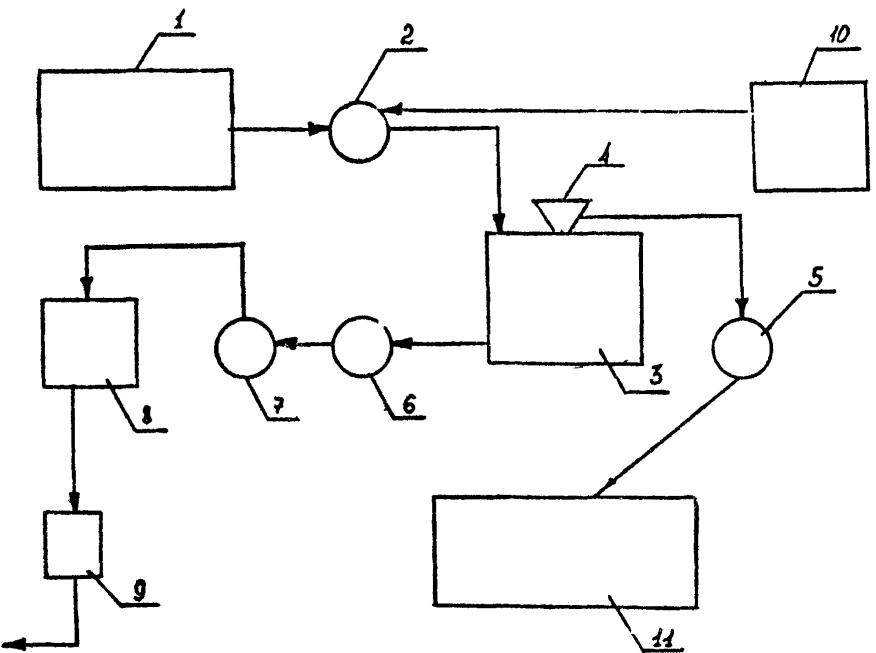
II- блок обработки ЛКМ.

ТЕХНИЧЕСКАЯ ХАРАКТЕРИСТИКА УСТАНОВКИ:

- Производительность по обрабатываемым стокам, м³/ч - 0,5
- Сменность работы - 2-сменный режим работы
- Тип фильтрующего материала - кокс, полукокс
- Тип сорбента - АГ-2
- Расход сорбента, М³ - 5,0 (Полная замена сорбента при ХПК больше 3 мг О₂/л)
- Тип коагулянта - соли алюминия
- Расход коагулянта на 1 кг лакокрасочного материала, кг - 3
- Степень очистки, % - 96-99
- Габариты установки, мм - 5000x3000x3500.

ВЫВОДЫ: Внедрение данной технологии на производствах нанесения лакокрасочных покрытий позволит сократить сброс сточных вод вследствие возврата очищенной воды гидрофильтров в водооборот цеха, а также обеспечит сброс в канализацию обезвреженных СВ; что даст возможность сэкономить водоресурсы и избежать загрязнения окружающей среды.

ИНДИВИДУАЛЬНАЯ ТЕХНОЛОГИЧЕСКАЯ СХЕМА ОЧИСТКИ
ОБОРУДОВАНИЕ ВОДЫ ПИЛОСЫМЫСЛОВ



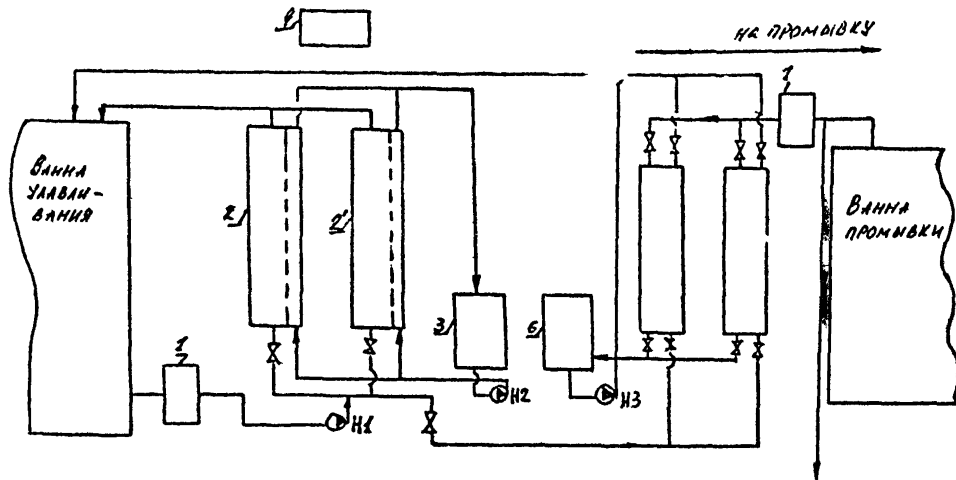
ТЕХНОЛОГИЯ И ОБОРУДОВАНИЕ ДЛЯ РЕГУЛИРАЦИИ ТЯЖЕЛЫХ МЕТАЛЛОВ ИЗ ПРОМЫВНОЙ ВОДЫ.

Для электроэкстракции тяжелых металлов промывную воду из ванны улавливания рециркулируют через мехфильтр I и катодное пространство электролизеров 2, 2. Одновременно с помощью насоса Н2 происходит циркуляция в анодном контуре анолита, содержащегося в сборнике анолита 3. Электролизеры запитаны постоянным током от выпрямителя 4. Для доочистки от ионов цветных металлов промывная вода из первой ванны двухкаскадной промывки проходит через механический I и один из катионообменных фильтров 5, 5 и поступает в сборник фильтрата 6, а из него насосом Н3 подается в финишную ванну промывки. После насыщения катионита ионами тяжелых металлов поток промывной воды пропускают через другой фильтр, а насыщенную смолу регенерируют, пропуская через нее поток католита.

Установка может работать без подключения ионообменной ступени. При этом промывные воды из ванны каскадной промывки направляются на обезвреживание.

ТЕХНИЧЕСКАЯ ХАРАКТЕРИСТИКА ОБОРУДОВАНИЯ

Катодная плотность тока, А/дм ²	0,5-1,0
Анодная плотность тока, А/дм ²	0,8-1,2
Напряжение, В	4 - 6
Скорость фильтрования промывной воды, м/г	1,0
Скорость протока католита при десорбции, м/г	0,2-0,5
Потребляемая мощность, кВт	1,5-3
Потребляемая площадь, м ²	2
Ориентировочная стоимость, тыс. руб	10 - 15

ПРЕЦЕПТИВАЛЬНАЯ ТЕХНОЛОГИЧЕСКАЯ СХЕМА РЕГУЛИРОВАНИЯ
ТЯЖЕЛЫХ МЕТАЛЛОВ ИЗ ПРОМЫВНЫХ ВОД

АППАРАТУРА У ТЕХНОЛОГИЯ ЭЛЕКТРОХИМИЧЕСКОЙ ОЧИСТКИ СТОЧНЫХ ВОД ГХП

Предназначены для очистки от ионов шестивалентного хрома и тяжелых металлов промывных вод гальванического производства.

Электрокоагулятор (см. рис.) состоит из корпуса, электродного пакета, коллектора, сливного кармана.

Электрокоагулятор работает следующим образом:

Промывные воды насосом подаются в коллектор 3 и через отверстия в нем равномерно распределяются по сечению аппарата. Проходя снизу вверх в межэлектродном пространстве вода подвергается комплексному электрохимическому воздействию, в результате которого происходит перевод металлов из ионного состояния в нерастворимые соли гидроксиды. Далее обезвреженная вода через сливной карман 4 поступает на осветление. Питание аппарата осуществляется от выпрямительного агрегата через токоподводы 5.

ТЕХНИЧЕСКАЯ ХАРАКТЕРИСТИКА:

Производительность: -

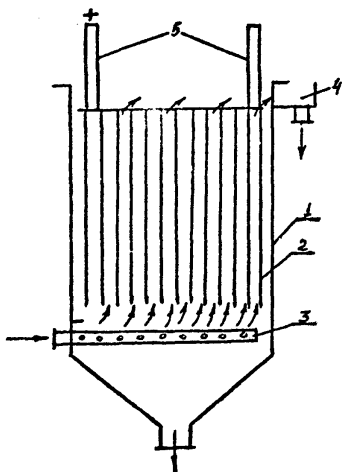
- черт. 923.3I.079.00.000.	- 1,0-2,0 м ³ /ч
- черт. 923.3I.04I.00.000.	- 2,0 м ³ /ч
- черт. 923.3I.089.00.000.	- 6,0 м ³ /ч
- черт. 923.3I.097.00.000.	- 6,0-8,0 м ³ /ч
Плотность тока на электродах	- 0,5-1,5 А/дм ²
Напряжение постоянного тока	- 6 -24 В
Время отработки в межэлектродном пространстве	- 0,5 - 1,0 мин.
Исходная концентрация С (У1), не более	- 70 г/м ³

Разработан типовой технологический процесс очистки сточных вод электрохимическим методом от шестивалентного хрома и тяжелых металлов (ОСТ 92-4155-79) и КД на ряд электрокоагуляторов различной производительности.

Технология внедрения на 20-25 предприятиях. Ориентировочные затраты на внедрение установки производительностью до 10 м³/ч составляют 20-30 тыс. руб. (при реконструкции очистного сооружения) и 100-150 тыс. руб. при строительстве нового производства.

Недостаток конструкции аппаратов - применение листового проката для изготовления электродных пакетов и невысокий коэффициент их использования (0,7).

ЭЛЕКТРОКОАГУЛЯТОР
ДЛЯ ОЧИСТКИ СТОЧНЫХ ВОД ГИП



ОЧИСТКА ЦИАНОСОДЕРЖАЩИХ СТОЧНЫХ ВОД ОЗОНОМ.

Цианосодержащие сточные воды из цеха поступают в резервуар-усреднитель I, откуда насосом 3 подаются на очистку в верхнюю часть контактного аппарата 4, в нижнюю часть которого из генератора озона 5 подается озоно-воздушная смесь. В контактном аппарате цианосодержащие воды очищаются и поступают в сборник обезвреженных сточных вод 6. Для поддержания необходимого значения pH сточных вод, передаваемых на очистку, в резервуар-усреднитель I, при необходимости подают 5% раствор NaOH из расходного бака 2. Недоочищенную сточную воду из сборника 6 насосом 8 на повторную очистку в резервуар-усреднитель I. Отработанная озоно-воздушная смесь из контактного аппарата 4 через аппарат разложения остаточного озона 7 выбрасывают в атмосферу.

ТЕХНОЛОГИЧЕСКИЕ ПАРАМЕТРЫ ПРОЦЕССА

значения pH сточных вод, подаваемых на очистку 10,0-12,5

расход озона на окисление 1 мг :

простых цианидов, мг 3

комплексных цианидов, мг до 5-7

Температура сточных вод, подаваемых на очистку,

не должна превышать, С 25

Степень использования озона, % 99

Массовая концентрация цианидов в обезвреженных сточных водах

(ПДК_В), мг/дм³ 0,1

Разработана КД на контактные аппараты (реакторы) единичной мощностью 0,5; 1; 5, 10 м³/ч сточных вод.

Габаритные размеры аппаратов - диаметр, м 0,2-3,8

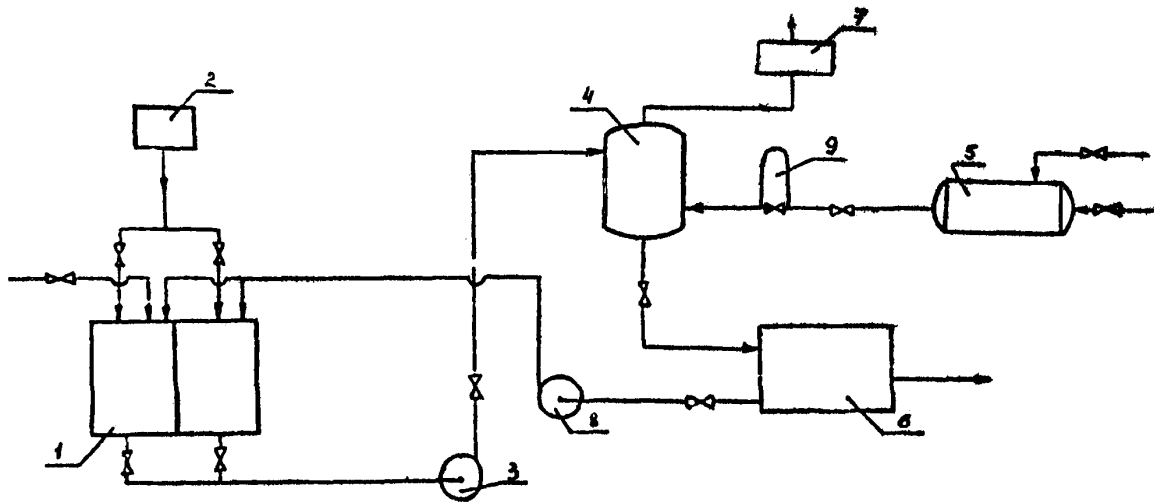
высота, м 1,5-4,5

Необходимая площадь для обслуживающих аппаратов - 1-2 м²

Технология и аппаратура озонирования внедрена на 3-х предприятиях.

Установки комплектуются серийными генераторами озона ОП-121 в зависимости от расхода сточных вод и концентрации примесей.

ПРИНЦИПИАЛЬНАЯ ТЕХНОЛОГИЧЕСКАЯ СХЕМА
ОЧИСТКИ ЦИАНОСодЕРЖАЩИХ СТОЧНЫХ ВОД ОЗОНОМ



УСТАНОВКА

РЕКУПЕРАЦИИ НИКЕЛЯ ИЗ ПРОМЫВНОЙ ВОДЫ ПОСЛЕ НИКЕЛИРОВАНИЯ.

Установка предназначена для рекуперации никеля из ванны улавливания после никелирования методом электроэкстракции.

Предназначена для работы в составе мини АТ-42,

Производительность, г/час	-	24
Катодная плотность тока, А/дм ²	-	0,5-1
Напряжение, В	-	4 - 6
Степень извлечения никеля, %	-	95-98

Извлечение никеля из ванны улавливания позволит предотвратить попадание никеля в сточные воды и утилизировать его в виде металла 95-98%, сократить водопотребление в 5-10 раз.

Установка оснащена ионообменной доочисткой потока на катионите, что позволяет полностью улавливать никель из промывных вод, обеспечивая таким образом малоотходную переработку потока.

КД № 923. 78. 031.

ТЕХНОЛОГИЯ ОПРОВОДАНИЯ В ПРОМЫШЛЕННЫХ УСЛОВИЯХ

Экономический эффект при внедрении - до 1,0 тыс. руб. на 1 м² электролита.

Ориентировочные затраты на внедрение, включающие разработку технологической документации, изготовление установки, отработку технологии составляют 30-40 тыс. руб.

Ограничение в применении - регенерации не подлежат растворы, имеющие в составе азотную, фосфорную, плавиковую и соляную кислоты.

УСТАНОВКА РЕГЕНЕРАЦИИ ВОДНО-МОЛЮЩИХ РАСТВОРОВ (ВМР) И ОЧИСТКИ ПРОМЫВНОЙ ВОДЫ ПОСЛЕ ВАНН ПРОМЫВКИ ДЕТАЛЕЙ ПРИ ОБЕЗЖИРОВАНИИ.

Предназначена для регенерации ВМР и возврата их для повторного использования в ваннах обезжиривания, а также очистки промывных вод с целью возврата их для повторного использования в ваннах промывки или сброса в канализацию.

Установка состоит из двух блоков:

- блок регенерации ВМР
- блок очистки промывных вод, содержащих ВМР.

Работа блока регенерации ВМР основана на использовании мембранного метода - ультрафильтрации. Работа блока очистки промывных вод основана на использовании механического и сорбционного метода очистки.

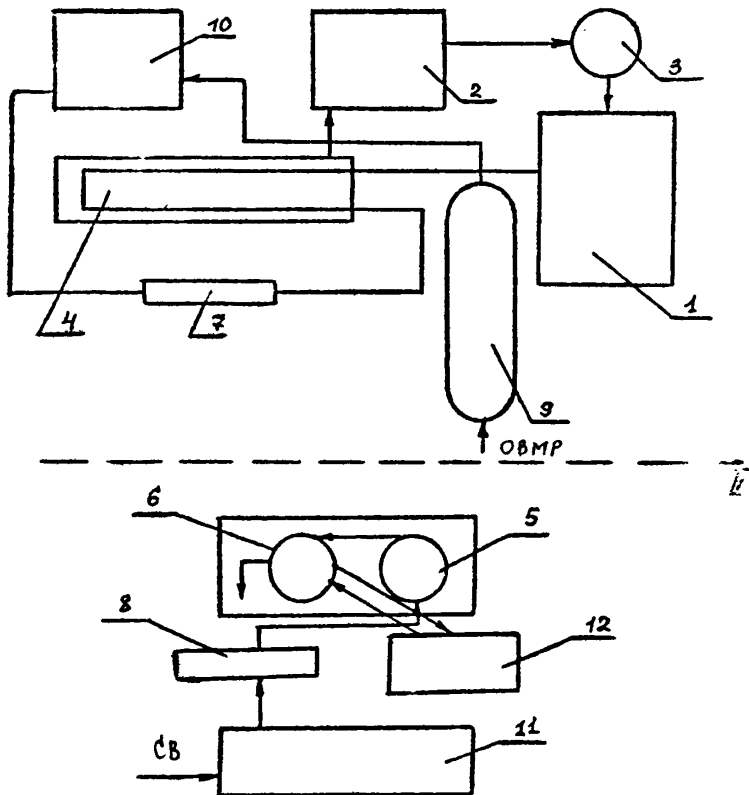
Обработанный обезжиривающий раствор из ванн обезжиривания насосом подается на механический фильтр 9, а затем в циркуляционную емкость 10. Из этой емкости раствор прокачивается через ультрафильтрационный блок 4, где происходит разделение обезжиривающего раствора от маслопродуктов. Фильтрат самотеком поступает в сборник 1, а затем подается в ванну обезжиривания на повторное использование. Концентрат маслопродуктов поступает в специальную емкость, а затем направляется в катодную камеру электрофлотатора 2, где происходит более полное выделение деэмульгированных масел. Промывная вода ванн промывки собирается в сборник II и подается на блок механического 5 и сорбционного 6 фильтров. Очищенная от механических и органических примесей вода под остаточным давлением поступает в анодную камеру электрофлотатора, где производится ее электрохимическая нейтрализация до pH 7,5-8,5, после чего СВ направляется опять в ванны промывки.

ТЕХНИЧЕСКАЯ ХАРАКТЕРИСТИКА УСТАНОВКИ:

- производительность по фильтрату, м³/ч - 0,1-1,5
- производительность по промывной воде, м³/ч - 4,0
- количество фильтрующих элементов (в зависимости от количества, подаваемых на регенерацию растворов) - от 1 до 20
- сменность работы - 2хсменный режим работы
- тип фильтрующего материала - кварцевый песок, гравий.
- тип сорбента - активированный уголь БАУ-2С или КАД
- расход сорбента, м³ - 50 (Полная замена сорбента при ХПК больше 3 мгО₂/л)
- степень очистки, % - 96-99
- габариты установки, мм - 5000х2000х3500.

Выводы: Внедрение данной технологии в производство наносимых лакокрасочных покрытий позволит вернуть на повторное использование водно-моющие растворы и промывные воды, избежать загрязнения окружающей среды, сберечь водные ресурсы.

ФУНДАМЕНТАЛЬНАЯ ТЕХНОЛОГИЧЕСКАЯ СХЕМА РЕГЕНЕРАЦИИ
 ОБЪЕМНОЙ ФАЗЫ РАСТВОРОВ МЕТОДОМ УЛЬТРАЗВУКОВОЙ ФИЛЬТРАЦИИ



ТЕХНОЛОГИЯ И ОБОРУДОВАНИЕ ДЛЯ РЕКУПЕРАЦИИ ЦВЕТНЫХ МЕТАЛЛОВ ИЗ ОТРАБОТАННЫХ РАСТВОРОВ ГАЛЬВАНОПРОИЗВОДСТВ.

В основу технологического процесса переработки отработанных концентрированных электролитов положена рекуперация цветных металлов путем электроэкстракции в диафрагменном электролизере с нерастворимым анодом. Принципиальная технологическая схема приведения процесса представлена на рисунке.

Отработанный электролит из цеха собирается в сборник 1, откуда насосом 5 подается через механический фильтр 2 в катодное пространство электролизера 3. В процессе электролиза электролита на катоде выделяется кадмий или никель в виде металла, а отработанный электролит выработывается по этим ионам. Содержание ионов кадмия и никеля в католиге концентрируется путем отбора проб и химического анализа. Объединенный по ионам металла католиг периодически направляется на нейтрализацию совместно с кислотосодержащими травильными растворами. Через диодные камеры электролизера циркулирует раствор сульфата натрия из емкости 4, обеспечивающий электропроводность раствора. Анолит периодически сбрасывается на нейтрализацию. Электропитание электролизера производится источником постоянного тока 6.

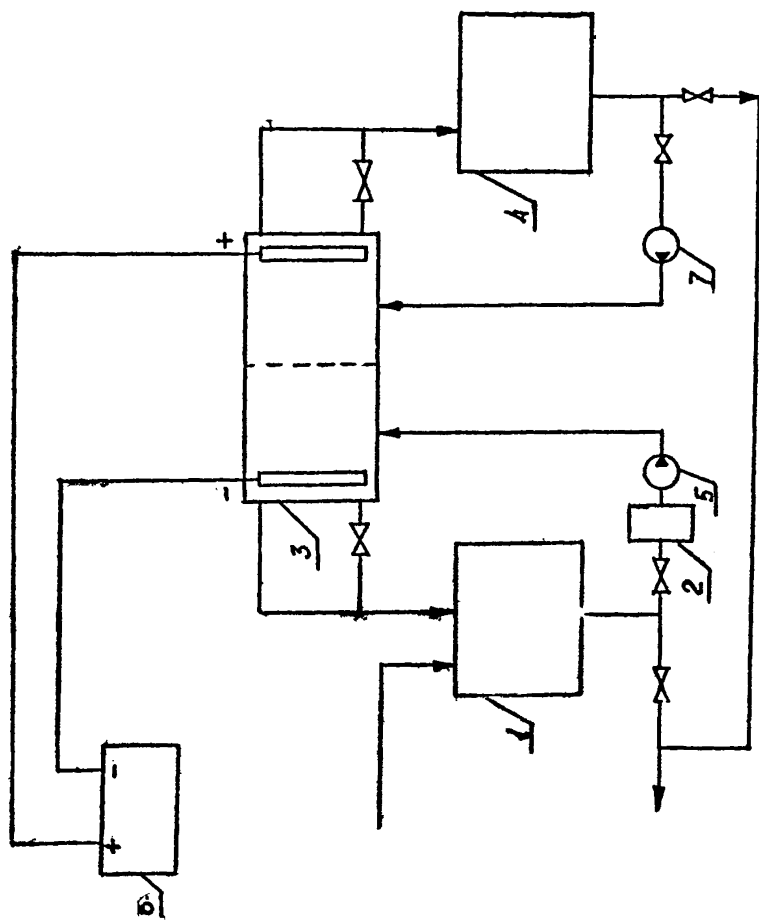
Основные технические данные установки	
Габаритные размеры, мм	1200x1280x1700
Часовая производительность электролизера по металлу, кг/ч	0,1
Степень извлечения металла, %	95-98
Рабочее напряжение, В	8
Рабочий ток, А	208
Установленная мощность приводов, кВт	1,1
Ориентировочная стоимость установки, тыс. руб.	5
Источник постоянного тока	агрегат ТЕ1-400/12Т-0УХЛ4

Установка рекуперации цветных металлов из отработанных электролитов гальванопроизводства позволяет значительно снизить нагрузку на очистные сооружения за счет предотвращения сброса электролитов, извлечь из отработанных растворов ценные цветные металлы.

Разработана конструкторская документация на установку рекуперации цветных металлов из отработанных электролитов.

Калькодержатель - ДНИИТМ.

ПРИНЦИПИАЛЬНАЯ ТЕХНОЛОГИЧЕСКАЯ СХЕМА ЭЛЕКТРОХИМИЧЕСКОЙ ПЕРЕРАБОТКИ
ЭЛЕКТРОЛИТОВ С РЕКУПЕРАЦИЕЙ ЦВЕТНЫХ МЕТАЛЛОВ



УСТАНОВКА

ВЫПАРИВАНИЯ РАСТВОРОВ СОЛЕЙ, ОБРАЗУЮЩИХСЯ ПРИ ОБЕЗВРЕЖИВАНИИ ОТРАБОТАННЫХ ЭЛЕКТРОЛИТОВ ГАЛЬВАНИЧЕСКИХ ЦЕХОВ

Предназначена для выпаривания до сухого остатка растворов солей минеральных кислот, образующихся при обезвреживании отработанных технологических растворов и регенерации ионообменных смол.

В состав установки входит:

- испаритель роторный (923.04.155.00.000.)
- бак конденсата (923.46.304.02.00.000.)
- эжектор (923.46.304.02.00.000.)
- теплообменник (тип 273ТКВ-16-МВ-0/20-1,5-1 I)
- насос дозировочный (НД 0,5Э100/1ЭК 13А)
- насос циркуляционный (Х50-32-125-Д-С)

Установка работает следующим образом:

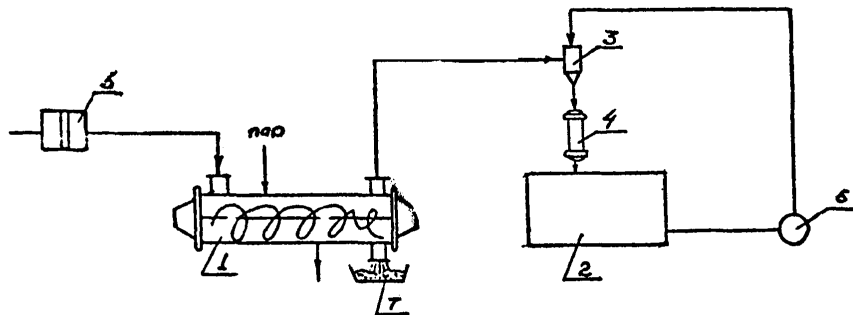
Насосом - дозатором 5 раствор равномерно подается в роторный испаритель 1, представляющий собой горизонтально расположенный цилиндр с рубашкой парового обогрева, на оси которого с помощью привода вращается ротор с закрепленными на нем дисками. Ротор с дисками обеспечивает предотвращение инкрустации солей на внутренней поверхности нагрева и продвижение пульпы, а затем солей вдоль аппарата к выгрузному штуцеру. Образующийся вторичный пар с помощью разрежения, создаваемого эжектором 3, отсасывается через штуцер и конденсируется при смешении с рабочей жидкостью в эжекторе 3. В качестве рабочей жидкости эжектора является конденсат, собирающийся в баке 2 и подаваемый в эжектор насосом 6. Для охлаждения конденсата предусмотрен теплообменник 4. Сухие соли соберутся в сборник 7, а затем упаковываются в герметичную тару.

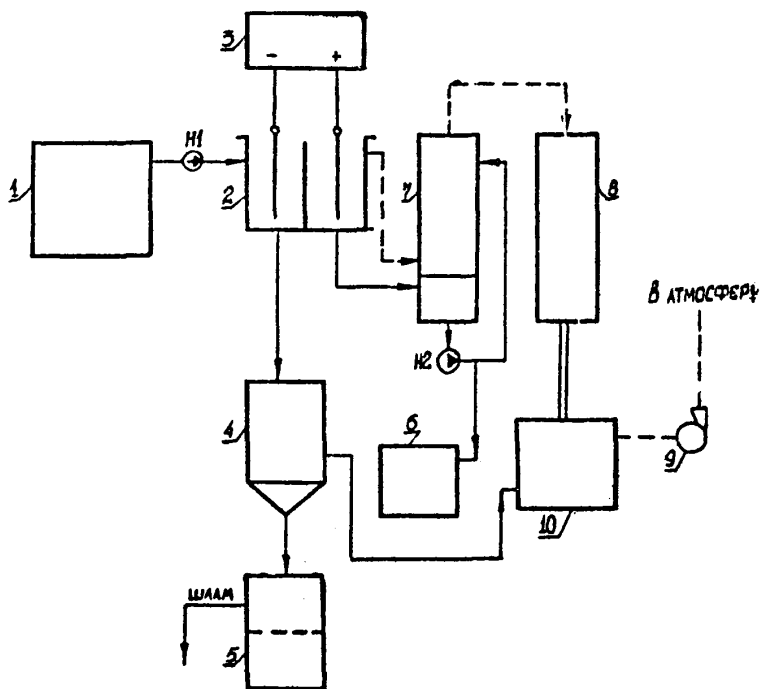
Установка - опытно-промышленная.

Необходимая производственная площадь - 10-12 м²

Ориентировочные затраты на внедрение - 20-25 тыс. руб.

ПРИНЦИПИАЛЬНАЯ ТЕХНОЛОГИЧЕСКАЯ СХЕМА ВЫПАРИВАНИЯ РАСТВОРОВ СОЛЕЙ, ОБРАЗУЮЩИХСЯ ПРИ ОБЕЗВРЕЖИВАНИИ ОТРАБОТАННЫХ ЭЛЕКТРОЛИТОВ ГХП





ПРИНЦИПИАЛЬНАЯ ТЕХНОЛОГИЧЕСКАЯ СХЕМА РЕГЕНЕРАЦИИ
ОТРАБОТАННЫХ ХРОМСОДЕРЖАЩИХ ЭЛЕКТРОЛИТОВ

УСТАНОВКА

РЕГЕНЕРАЦИИ ОТРАБОТАННЫХ ХРОМСОДЕРЖАЩИХ ЭЛЕКТРОЛИТОВ (923. 78. 00. 000)

Предназначена для регенерации отработанных хромсодержащих электролитов электрохимическим методом.

В состав установки входит:

- электролизер (2)
- выпрямительный агрегат типа ТВ1-3150 (3)
- приемный бак отработанного электролита (1)
- сборник регенерированного электролита (6)
- отстойник католита (4)
- емкостной фильтр (5)
- испарительная колонка (7)
- вентилятор с приводом (9)
- теплообменник (8), сборник католита (10)
- насосы (Н1, Н2)

Установка работает следующим образом:

Отработанный электролит из бака I насосом Н1 подается в катодное пространство электролизера 2. Анодное пространство заполняется разбавленным электролитом или католитом из предыдущего цикла. Литание электролизера осуществляется выпрямителем 3. После окончания цикла обработки католит сливается в отстойник 4 и затем в сборник католита 10. Шлам из отстойника 4 подается на фильтр 5. Анолит из электролизера подается насосом в нижнюю часть испарительной колонны 7, где упаривается путем нагрева до 50-80 и орошение насадки. Отстаиваемый вентилятором 9 пар конденсируется в теплообменнике 8.

Техническая характеристика

Производительность, м ³ /цикл	- 0,125
Объем католита, л	- 100
Объем анолита, л	- 200
Напряжение на электродах, В	- 6-24
Рабочий ток, А	- 1800-2000
Объем отстойника, л	- 150
Емкость фильтра, л	- 10
Потребляемая мощность, кВт	- 48
Габаритные размеры, мм	
длина	- 3880
ширина	- 2720
высота	- 3505

ПРЕДЛОЖЕНИЯ НАУЧНО-ПРОИЗВОДСТВЕННОГО
ОБЪЕДИНЕНИЯ "ТЕХНОМАШ"

У С Т А Н О В К И

МЕМБРАННОГО РАЗДЕЛЕНИЯ ЖИДКИХ СРЕД ТИПА МРР

В условиях экологического кризиса установки обеспечат высокое качество воды. Установки обеспечивают степень задерживания солей не менее 90% и позволяют разделять водные растворы концентрацией до 30-40 г/л. Автоматизированная система полностью контролирует системы разделения и качество получаемой воды.

Конструкция установки обеспечивает возможность полной замены и быстроту ее при выходе из строя одного из элементов.

Установки могут быть размещены в помещениях с обычными условиями.

Установки предназначены для :

- получения фильтрата из водоразбавленного лакокрасочного материала, используемого для промывки изделий после окраски;
- регенерации отработанных моющих растворов, используемых для обезжиривания поверхностей металлических изделий перед окраской, нанесением гальванопокрытий и сборкой;
- улавливания и концентрирования масел, жирных кислот, латексов, белков и т.п.;
- опреснения соленой и очистки сточных вод.

ТЕХНИЧЕСКАЯ ХАРАКТЕРИСТИКА УСТАНОВОК ТИПА МРР

Показатели	МРР5-2Ik-0I	МРР20-2Ik-0I	МРР20-2Ik-0I	МРР800-2Ik-0I
Производительность по фильтрату, м ³ /сутки	14,4	57,7	345,0	1750,0
Рабочее давление, МПа	4,0	5,0	5,0	4,0
Потребляемая мощность, кВт	5,5	18,5	114,0	298,0
Габаритные размеры, мм	2167x1840x1710	2840x3060x2000	8505x5240x2242	16250x5000x2700
Масса, кг	1138	3375	12680	51500
Ориентировочная стоимость, руб	14400	47200	166000	856000

Установки поставляются в комплекте.

Изготовитель - Тамбовский завод химического машиностроения, НПО "НИИХИМАШ"

Адрес: 125015, Москва, Б.Новодмитровская, 14

Тел. 285-00-42, Навицкий Э.Г.

БИОЛОГИЧЕСКАЯ ОЧИСТКА ОТ ХРОМА

Позволяет очищать сточные воды гальванических производств, кожевенных заводов, содержащие Cr^{+6} в концентрации от 20... ..200 мг/л до 100 г/л при расходе от 1 до 300 м³/ч.

ОТЛИЧИТЕЛЬНЫЕ ОСОБЕННОСТИ:

Использование открытых в СССР микроорганизмов для восстановления хромовых соединений до гидроксида хрома.

ПРЕИМУЩЕСТВА:

- Сокращение капитальных затрат в 3...5 раз;
- Сокращение эксплуатационных затрат в 3...7 раз;
- Применение аппаратов без химической защиты;
- Отсутствие реагентов;
- Уменьшение объема хромосодержащего осадка в 60 раз;
- Утилизация хрома;
- Использование очищенной воды.

ОБЕСПЕЧИВАЕТ:

- Полное отсутствие хрома в очищенной воде;
- Возврат товарного хрома 7 т/сут.

Год внедрения - 1987 .

Внедрена на автомобильном заводе "Коммуна" (г.Запорожье) и на Актюбинском заводе хромовых соединений.

А.с. 1181251.

Экономический эффект - 15 млн. руб.

Способ запатентован в США, ФРГ, Франции, Италии, Австрии, Великобритании и Швеции.

Отраслевой информационный центр: 115533, Москва, ЦНИИЭТХИМ.

УСТАНОВКА РЕГЕНЕРАЦИИ РАСТВОРИТЕЛЕЙ ИЗ СТОКОВ

Стоки производства кремнийорганических полимеров содержат от 5% до 17% этилового спирта, до 2% бутилового спирта, значительные количества толуола, а также хлориды натрия и магния.

Они отстаиваются в декантаторе с образованием толуольного и водоспиртового слоев. Отделенный от спиртов толуол возвращается в производство, а водоспиртовый слой подается насосом в ректификационную колонну.

Внизу колонны отводится водный раствор солей на выпарные установки цеха электролиза. Из верхней части отбирается концентрированный раствор спиртов, который подвергается последующему разделению с получением товарных продуктов — этанола и бутанола.

Установка по переработке промышленных стоков производства кремнийорганических полимеров в Усольском ПО ХИМПРОМ позволяет осуществлять полную регенерацию ценных компонентов, создать замкнутый водооборот и исключить сброс вредных веществ в водоемы.

Извлечение из стоков толуола, этилового и бутилового спиртов, а также хлоридов натрия и магния и возвращения их в производственный цикл обеспечивает экономический эффект в размере 150 тыс.руб. в год.

Не менее важен и социальный эффект, связанный с устранением загрязнения водного бассейна вредными веществами.

Разработчик:

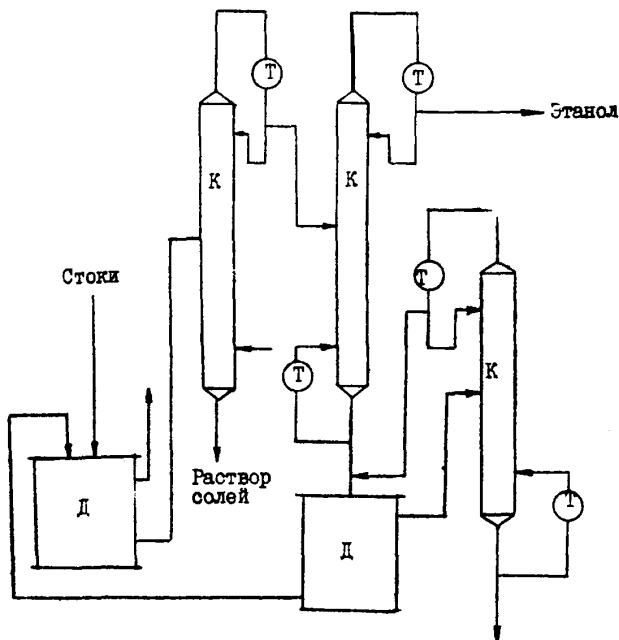
Иркутский Ордена Трудового Красного Знамени политехнический институт

Усольское ПО ХИМПРОМ

Авторы разработки:

Ульянов Б.А., Шалкунов Б.И., Губанов Н.Д., Фереферов М.Ю.,
Быстрицкий А.А., Тихомиров В.С., Шишкин Н.А., Петров Г.Н.,
Шанрапов С.Д.

С Х Е М А
УСТАНОВКИ РЕГЕНЕРАЦИИ РАСТВОРИТЕЛЕЙ ИЗ
СТОКОВ



- К - ректификационные колонны
- Т - теплообменные аппараты
- Д - деkantаторы

**УСТАНОВКА РЕКУПЕРАЦИИ МЕДИ ИЗ
ОТРАБОТАННЫХ ТРАВИЛЬНЫХ РАСТВОРОВ ПЕЧАТНЫХ ПЛАТ (РМК)**

Установка предназначена для обработки отработанных растворов травления печатных плат с целью рекуперации меди в виде порошка. Установка РМК предназначена для обработки кислых меднохлоридных растворов травления. Установка может быть использована для извлечения меди из отработанных травильных растворов на основе медно-аммиачных растворов и из других растворов, содержащих медь.

Рекуперация меди осуществляется на основе процесса цементации при помощи стальных (алюминиевых) отходов производства.

Установка позволяет из отработанных травильных растворов извлекать 99 % меди, что в значительной степени упрощает проблемы очистки сточных вод. Обработанные меднохлоридные растворы окончательно могут быть обезврежены путем обыкновенной нейтрализации на сооружениях очистки сточных вод.

Установка состоит из несущих конструкций, сборника - смесителя (1), дозатора реагентов (2), цементатора (3), и отделителя меди (4). Из смесителя в цементатор раствор попадает при помощи насоса, в других случаях - самотеком.

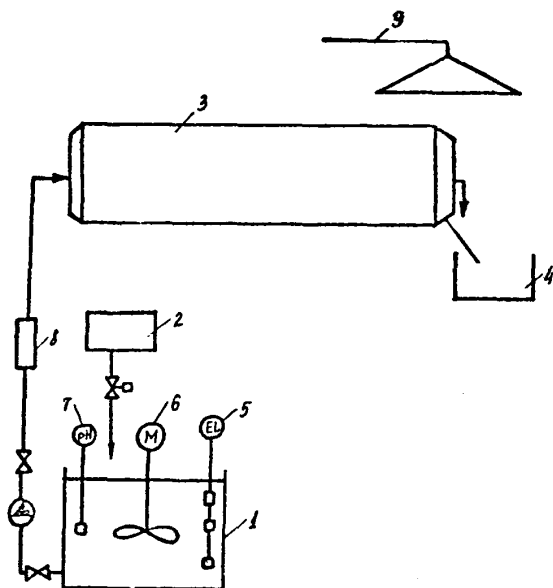
Установка автоматизирована, имеет пульт управления.

ТЕХНИЧЕСКАЯ ХАРАКТЕРИСТИКА

Производительность по меди не менее, кг/ч	6,0
Степень извлечения меди, %	99
Потребляемая электроэнергия, кВт/ч	0,3
Остаточная концентрация меди не более, мг/л	300
Расход стальных отходов по весу е/С	1,1
Занимаемая площадь установки, не более, м ²	15,0
Высота установки не более, м	3,0

По вопросу представления рабочей документации, изготовления установки в комплекте или отдельных узлов, передачи технологического процесса, осуществления пуско-наладочных работ и сервиса обращаться по адресу: 232600, г. Вильнюс ППС, пр. Космонавту, 77, ВНИТИ "ЛИТА", тел. 47-01-46

**СХЕМА УСТАНОВКИ РЕКУПЕРАЦИИ МЕДИ ИЗ ОТРАБОТАННЫХ
ТРАВИЛЬНЫХ РАСТВОРОВ ПЕЧАТНЫХ ПЛАТ (РМФ)**



- 1. Сборник-смеситель
- 2. Дозатор реагентов
- 3. Цементатор
- 4. Сборник меди
- 5. Уравнимер
- 6. Механическая мешалка

- 7. рН - метр
- 8. Ротаметр
- 9. Вытяжная вентиляция

ПРЕДЛОЖЕНИЯ НАУЧНО-ИССЛЕДОВАТЕЛЬСКОГО ИНСТИТУТА
ТЕХНОЛОГИИ ПРИБОРОСТРОЕНИЯ

**УСТАНОВКА РЕКУПЕРАЦИИ МЕТИЛХЛОРОФОРМА (МХФ)
И ХЛОРИСТОГО МЕТИЛЕНА (ХМ) ИЗ ВЕНТИЛЯЦИОННЫХ
ВЫБРОСОВ**

Установка извлечения МХФ и ХМ предназначена для регенерации растворителей из вентвыбросов. В разрабатываемой установке в качестве адсорбирующего материала используется сорбционноактивный волокнистый материал Актилен I марки "А". Новый метод десорбции (с помощью электрического тока и продувкой азотом) удовлетворяет требованиям современной технологии, позволяет повысить стабильность МХ при рекуперации.

ТЕХНИЧЕСКАЯ ХАРАКТЕРИСТИКА

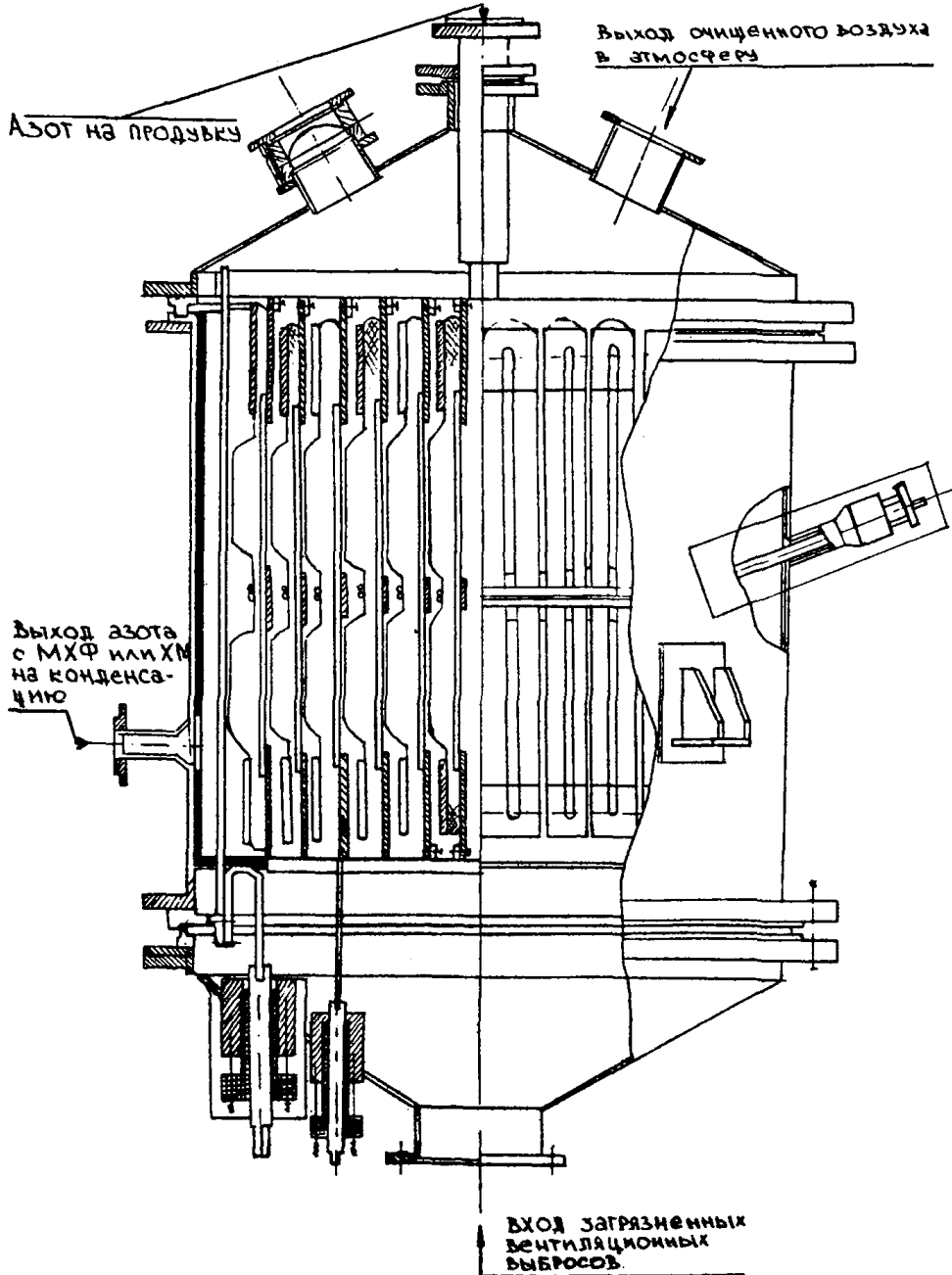
Объем газов, подаваемых на очистку, от одной машины снятия, не менее, м ³ /ч	1000
Концентрация МХФ, г/м ³	3/-15
ХМ, г/м ³	10-30
Диаметр адсорбентов, мм	1200
Высота слоя адсорбента, м	1800
Марка волокон	Актилен I марки "А"
Масса волокон, кг	135
Продолжительность адсорбции, мин	60
Продолжительность десорбции, мин	20
Степень очистки %	99

Разработчик КНИФ ГОСНИИХЛОРПРОЕКТ

Калькодержатель - НИТИП

Опытный образец - в 1993 году(?)

Установка рекуперации метилхлороформа (МХФ) и
и хлористого метилена (ХМ) из вентиляционных выбросов.



Фильтры грубой очистки
типа ФШ - I,8

Предназначены для санитарной очистки вентиляционных выбросов от твердых (сухих) частиц, в частности, аэрозолей свинца.

Применяются в сборочно-монтажном производстве для систем приточной и вытяжной вентиляции в качестве фильтров первой ступени очистки.

Фильтр состоит из корпуса прямоугольной формы, в котором фильтрующий материал объемно уложен в нескольких кассетах и удерживается виниловой сеткой (рис.1.) С двух противоположных сторон корпуса расположены отверстия для входа и выхода воздуха.

Конструкция фильтра рассчитана на разовое использование, при достижении сопротивления 450-500 Па требуется его замена. Фильтр регенерации или переснаряжению новым фильтрующим материалом не подлежит.

Разработчик конструкторской документации - завод "Двигатель"

200091, г. Таллин.

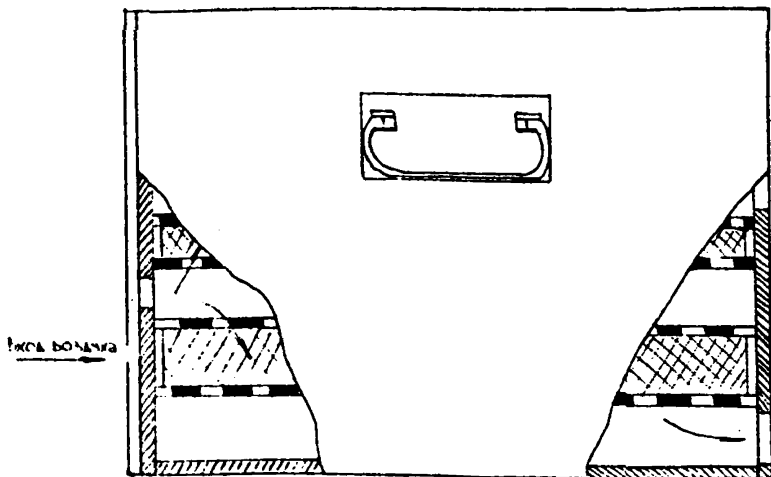


Рис.1. Фильтр грубой очистки типа ФШ-I,8

ФИЛЬТР ТОНКОЙ ОЧИСТКИ ТИПА Д

Предназначены для санитарной очистки вентиляционных выбросов от твердых (сухих) высокодисперсных частиц, в частности, аэрозолей свинца.

Применяются в сборочно-монтажном производстве для систем приточной и вытяжной вентиляции в качестве фильтров второй ступени очистки.

Фильтр имеет конструкцию (рис. 2), представляющую собой набор рамок с гофрированными сепаратами из гипнпластовой пленки, между которыми укладывается фильтрующий материал ФП. При сборе в пакет рамки устанавливаются с чередованием открытых и закрытых сторон в двух противоположных направлениях. Боковые стороны пакета закрываются сплошными листами. С одной из открытых сторон пакета крепится герметизирующий фланец с резиновой прокладкой.

Фильтруемый воздух входит с одной из открытых сторон набора рамок, проходит через фильтрующий материал и выходит с противоположной стороны.

Конструкция фильтра рассчитана на его разовое использование. Фильтр регенерации или переснаряжению новым фильтрующим материалом не подлежит.

Фильтр включает в себя четыре типоразмера, отличающихся между собой площадью фильтрации от 9 до 33 м².

Фильтр соответствует ОСТ 95-4-80 с изменением № 3.

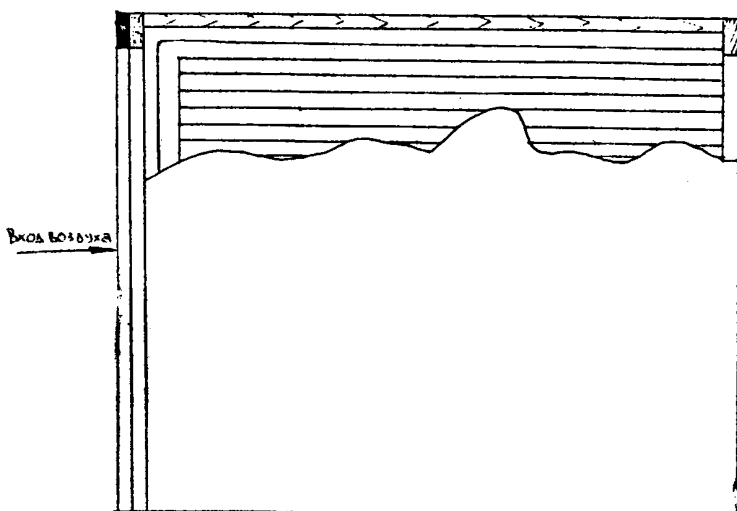


Рис. 2. Фильтр тонкой очистки типа Д

ТУРБУЛЕНТНО - КОНТАКТНЫЙ АБСОРБЕР ТИПА

ТКА - 6

Предназначен для санитарной очистки вентиляционных выбросов от паров кислот и щелочей.

Применяется на участках электрохимических покрытий и участках химической обработки микроэлектронного производства и печатных плат.

Установка включает в себя турбулентно- контактный абсорбер, бак, регулятор уровня, раму и вентиль (рис.3)

Турбулентно- контактный абсорбер состоит из трех сварных цилиндрических секций, изготовленных из листового винипласта. Секции соединены болтами через резиновые уплотнения. Нижняя секция служит резервуаром для раствора реагента и имеет патрубки для входа очищаемого воздуха и слива отработанного реагента в канализацию. Коническая часть нижней секции заполнена шаровой насадкой. Насадка удерживается опорной решеткой из винипласта. Ограничительная решетка установлена между средней и верхней секциями; она также выполнена из винипласта. В верхней секции расположены каплеуловитель и патрубок для выхода очищенного воздуха.

Нижняя секция абсорбера соединена с баком для раствора реагента непосредственно и через регулятор уровня. Нижняя секция и регулятор уровня представляют собой сообщающиеся сосуды.

Процесс очистки осуществляется по следующей схеме: газоздушная смесь, удаляемая вытяжным вентилятором, поступает во всасывающий патрубок, установленный в нижней секции абсорбера. Газовый поток захватывает капли раствора реагента и уносит их в зону расположения шаровой насадки. В псевдожизненном слое шаровой насадки осуществляется интенсивный массообмен между жидкостью и загрязненным газовым потоком на межфазной поверхности твердое тело - жидкость - газ. Очищенный воздух с каплями раствора направляется в каплеуловитель. Капли раствора стекают в нижнюю секцию, повторяя цикл очистки. Очищенный воздух из верхней секции абсорбера выбрасывается в атмосферу.

ТЕХНИЧЕСКАЯ ХАРАКТЕРИСТИКА.

Производительность, м ³ /ч	6000
Концентрация вредных компонентов на входе (не более), мг/м ³	10
Степень очистки (не менее), %	90
Температура очищаемого газа, °С	5..35
Гидравлическое сопротивление, Па (кгс/м ²)	700 (70)

Объем циркуляционного сборника, м ³	0,105
Реагент:	
при наличии паров кислот- 5-процентный р-р	NaOH
при наличии паров щелочей-5-процентный р-р	HCl
Периодичность сброса отработанного реагента	I раз в кв.
Масса (не более), кг	100
Цена, руб	1360

Изготовитель - завод "Пульт"

309250 г.Шебекино, Белгородской обл.

Разработчик и калькодержатель подлинников конструкторской документации - ИЛ СШ.

425299 г. Москва.

ТУРБУЛЕНТНО-КОНТАКТНЫЙ АБСОРБЕР ТИПА
ТКА-6

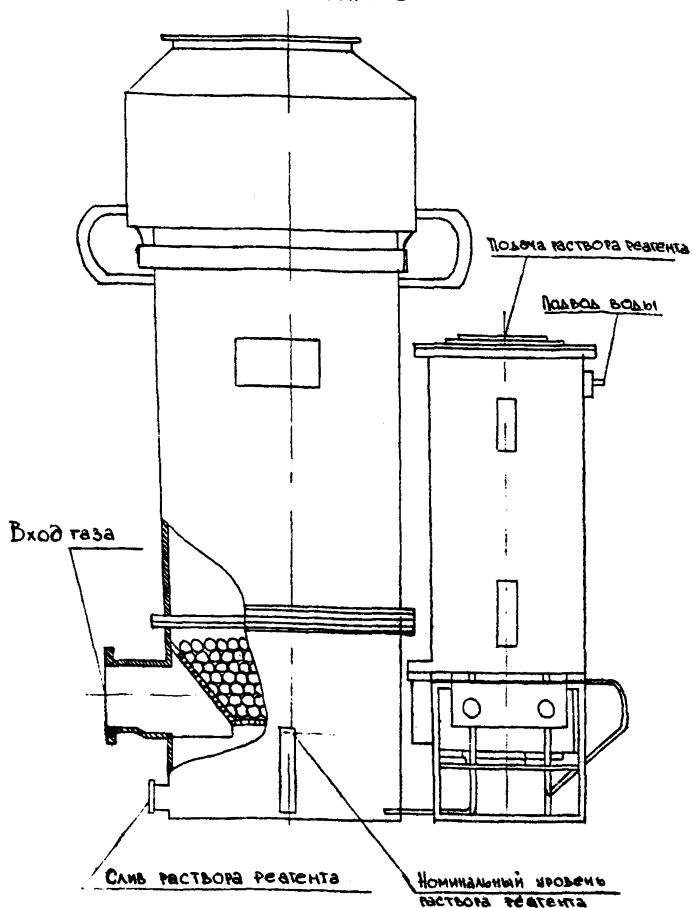


Рис.3. Турбулентно-контактный абсорбер типа ТКА-6

Ф И Л Т Р - АДСОРБЕР

Предназначен для санитарной очистки вентиляционных выбросов, содержащих пары и аэрозоли специфических газов.

Применяется на участках диффузии и эпитаксии полупроводникового производства.

Фильтр-адсорбер состоит из переходников и корпуса, изготовленных из стали (рис.4). Корпус - сварной, квадратного сечения. Внутри корпуса расположены коллектор, фильтры и каплеотбойник. Фильтры выполнены в виде легкоъемных кассет. Доступ к элементам фильтра для монтажа, замены и очистки осуществляется через герметически закрывающуюся крышку. Каплеотбойник устанавливается во фланцевом соединении. Фильтр-адсорбер крепится фундаментальными болтами.

Процесс очистки осуществляется по следующей схеме:

газовоздушная смесь, удаляемая вытяжным вентилятором, через приемный переходник поступает в ороситель, где происходит орошение потоков газа и абсорбента. Частично очищенный газовый поток вместе с жидкой фазой проходит две ступени фильтров из волокнистой насадки. Для повышения доли активной поверхности насадки и хорошего смачивания внутренних ее зон используется дополнительный оросительный контур, представляющий собой опорные трубы-консоли, в которых просверлены отверстия. Через эти отверстия абсорбент разбрызгивается на внутренние зоны насадки. За второй ступенью фильтров установлен каплеотбойник, выполненный из того же материала, что и насадка. Очищенный и обезвоженный воздух через выходной переходник выбрасывается в атмосферу.

Орошающий фильтры раствор и раствор, выпадающий в оросителе, стекает на дно фильтра-абсорбента, попадает в корыта и подается для повторного использования. Подача и дозировка абсорбента осуществляется автоматически.

ТЕХНИЧЕСКИЕ ХАРАКТЕРИСТИКИ

Производительность, м ³ /ч	3600
Концентрация вредных компонентов на выходе (не более), мг/м ³	100
Степень очистки (не ниже), %	90
Температура очищаемого газа, °С	5...50
Гидравлическое сопротивление (не более), Па (кгс/м ²)	2000 (200)
Скорость газа в рабочем приеме, м/с	1,4
Масса фильтрующего материала, кг	3,0
Расход орошающей жидкости, м ³ /ч	5,0
Масса аппарата, кг	380

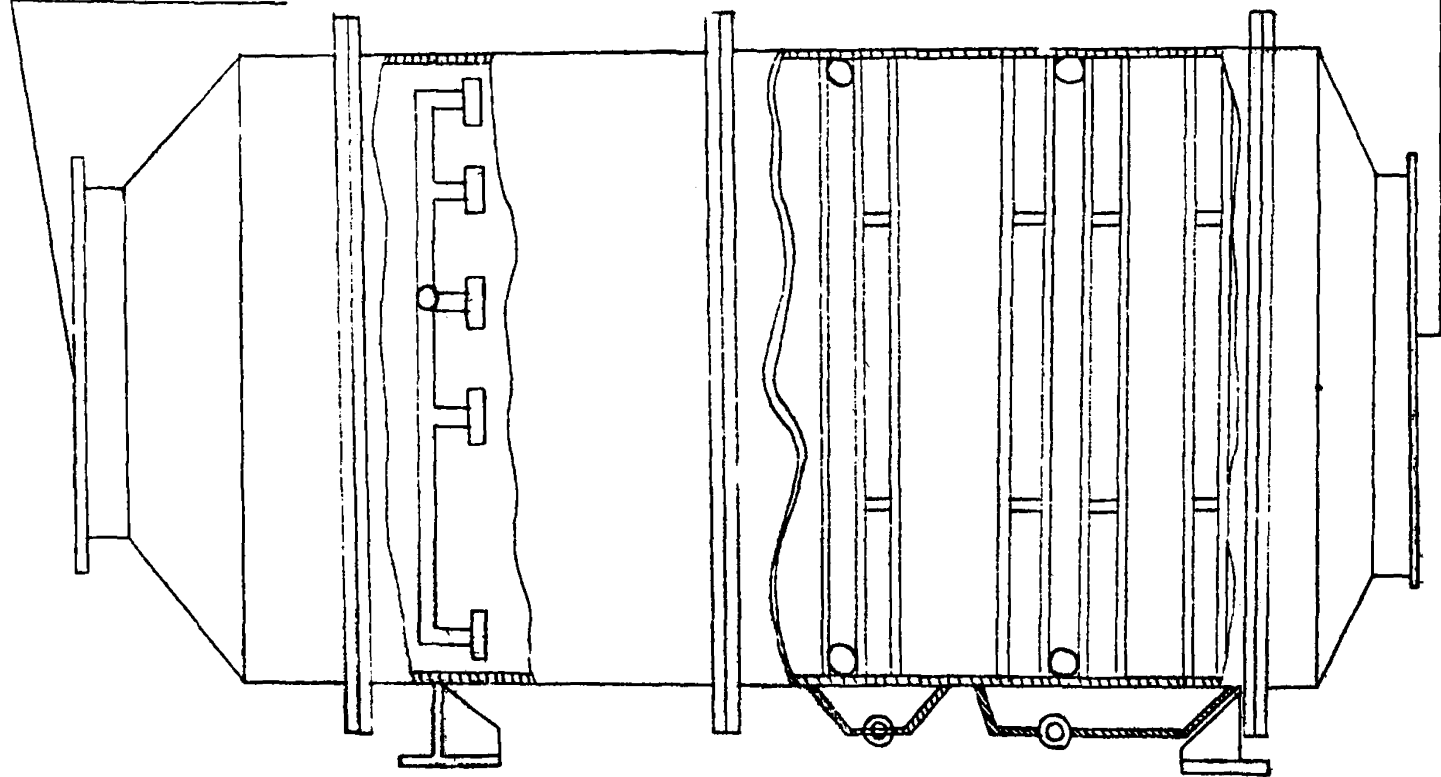
Изготовитель - Бежецкий комбинат нетканых материалов, 171950, г. Бежецк, Калининская обл., ул. Школьная, 30. Разработчик и конструкторы: И.И. Волынский, конструкторской док. - ХСМ, 50018, г. Харьков на Ленинградская, 23.

Рис. 4 Фильтр - абсорбер

124

Вход газа

Выход газа



РЕКУПЕРАЦИОННЫЙ АППАРАТ ТИПА РА-5М

Предназначен для санитарной очистки вентиляционных выбросов от паров водорастворимых органических растворителей и возврата их в производство для повторного использования.

Применяются на участках промывки и химической обработки изделий.

Установка включает в себя абсорбер, адсорбционные колонки, дефлегматор, ёмкость для сбора уловленного продукта, ёмкость регулятора уровня, циркуляционные насосы и пульт управления (рис.5).

Абсорбер состоит из корпуса, внутри которого расположены распылитель, лоток и насадка. Насадка из войлока поддерживается проволочным каркасом, выполненным в виде усеченного конуса. Конструкция насадочной части позволяет производить съем иглопробивного войлока с целью его промывки или замены. Абсорбер изготавливается из листовой стали в цельносварном исполнении корпуса.

Адсорбционная колонка — сварная, цилиндрической формы, изготовлена из стали. Внутри колонки установлен трубчатый электронагреватель. Колонка заполнена сорбентом. На колонке устанавливается устройство терморегулирующее dilatометрическое устройство.

Дефлегматор — сварная емкость цилиндрической формы, изготовлена из стали.

Ёмкость регулятора уровня, дефлегматор, ёмкость для сбора растворителя, адсорбционные колонки, насос с двигателем монтируются на сварном металлическом каркасе.

Пульт управления относится к оборудованию общего назначения; устанавливается за пределами взрывоопасной зоны.

Процесс очистки осуществляется по следующей схеме: газовоздушная смесь, удаляемая вытяжным вентилятором, поступает во всасывающий патрубок абсорбера, расположенный в верхней части очистного устройства. Загрязненный воздух смешивается с водой, разбрызгиваемой форсунками.

Частично очищенный воздух поступает на насадку, внутренняя сторона которой орошается водой, подаваемой через переливное устройство. Из насадочной части очищенный воздух попадает в пространство между каплеотбойником и насадкой. При этом создается дополнительный контакт жидкости и газа, после чего воздух изменяет свое направление на 180° , обтекая каплеотбойник, препятствующий уносу капель воды с очищенным воздухом. Вода, стекающая с насадки и каплеотбойника, попадает в нижнюю часть абсорбера, откуда центробежным насосом подается на форсунки, повторяя цикл очистки. Очищенный воздух выбрасывается в атмосферу.

Из нижней части абсорбера часть раствора подается насосом в колонку, заполненную сорбентом, на котором адсорбируется улавливаемый компонент. Очищенная вода через штуцер, установленный в верхней части колонки, поступает на переливное устройство.

После насыщения сорбента перед регенерацией из адсорбционной колонки вода сливается в нижнюю часть абсорбера.

Органический растворитель, адсорбированный на угле, извлекается из сорбента при нагревании электронагревательным устройством до парообразного состояния. Непрерывный рабочий режим установки обеспечивается попеременной работой адсорбционных колонок.

Пары растворителя поступают в дефлегматор, где охлаждаются и конденсируются, а затем сливаются в емкость для сбора растворителя.

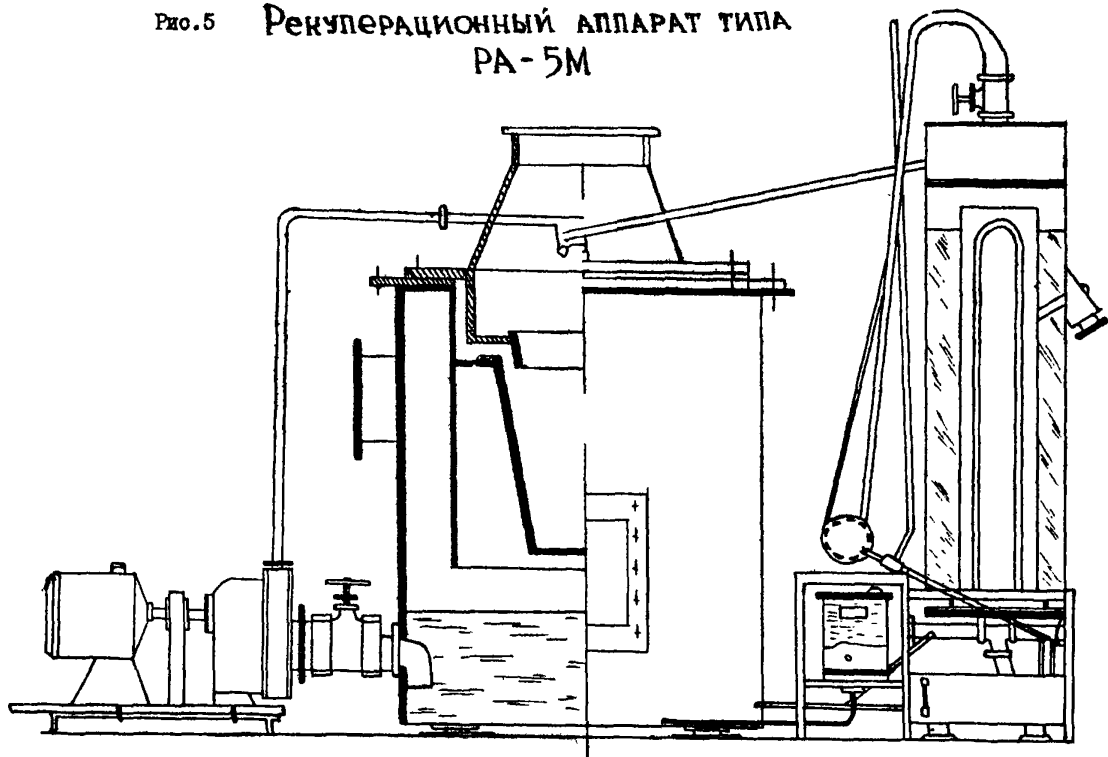
ТЕХНИЧЕСКАЯ ХАРАКТЕРИСТИКА

Производительность, м ³ /ч	5000
Концентрация вредных компонентов на входе (не более), мг/м ³	1000
Степень очистки (не менее), %	80
Температура очищаемого газа, °С	5...35
Периодичность замены сорбента-1 раз в квартал	
Потребляемая мощность в рабочем режиме, кВт	1,5
Время работы адсорбционных колонок, ч	
на насыщение	4...8
на регенерацию	4

Аппарат серийно не выпускается.

Разработчик и калькодержатель подлинников конструкторской документации - ХГПИ, 310078, г. Харьков, ул. Лермонтовская, 27.

Рис. 5 Рекуперационный аппарат типа
РА-5М



УСТАНОВКА ДЛЯ РЕГЕНЕРАЦИИ ЩЕЛОЧНОГО ТРАВЯЩЕГО РАСТВОРА УРТ - 901

Работает в рецикле с линией щелочного травления ЛТ - 901 и другими установками для щелочного травления типа УХО - Э02,КМ - I, а также с установками фирм "Реско", "Кемкат" и др.

За счет электролитического осаждения меди на вращающемся катоде и ее автоматического съема обеспечивается непрерывный цикл работы травильного комплекса.

ТЕХНИЧЕСКАЯ ХАРАКТЕРИСТИКА.

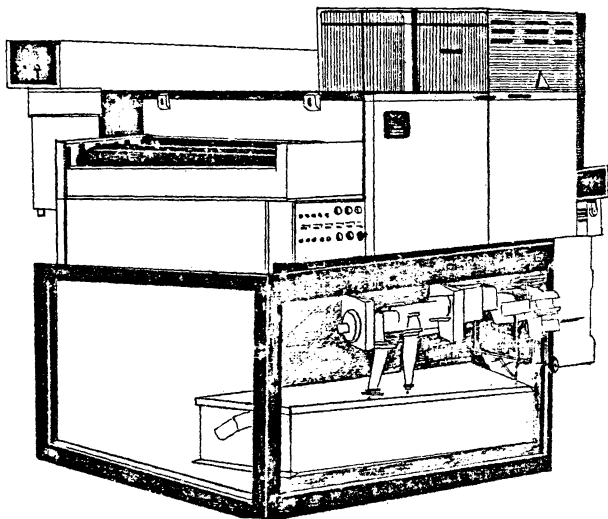
Производительность (по извлечению меди), г/ч	2000
Плотность тока, А/дм ²	33
Режим работы	автоматический
Расход водопроводной воды, м ³ /ч	25
Габаритные размеры установки, мм	1500 x 1500 x 1200

Внедрение установки и техпроцесса регенерации щелочного травильного раствора обеспечивает экономию материальных ресурсов, снижение трудоемкости операции травления, улучшает экологичность производства печатных плат.

Разработчик и калькодержатель подлинников конструкторской документации: 410071 г. Саратов, ул. Шелковичная, 186, НИТИ.

Изготовитель - Электромеханический з-д, г. Ржев, Тверской обл.

УСТАНОВКА ДЛЯ РЕГЕНЕРАЦИИ ЩЕЛОЧНОГО ТРА-
ВИЛЬНОГО РАСТВОРА УРТ-901



УСТАНОВКА ОЧИСТКИ ВОДЫ ОТ ОРГАНИЧЕСКИХ РАСТВОРИТЕЛЕЙ.

Установка предназначена для очистки сточных вод от стабилизированного метилхлороформа и создание замкнутого водооборота в производстве печатных плат.

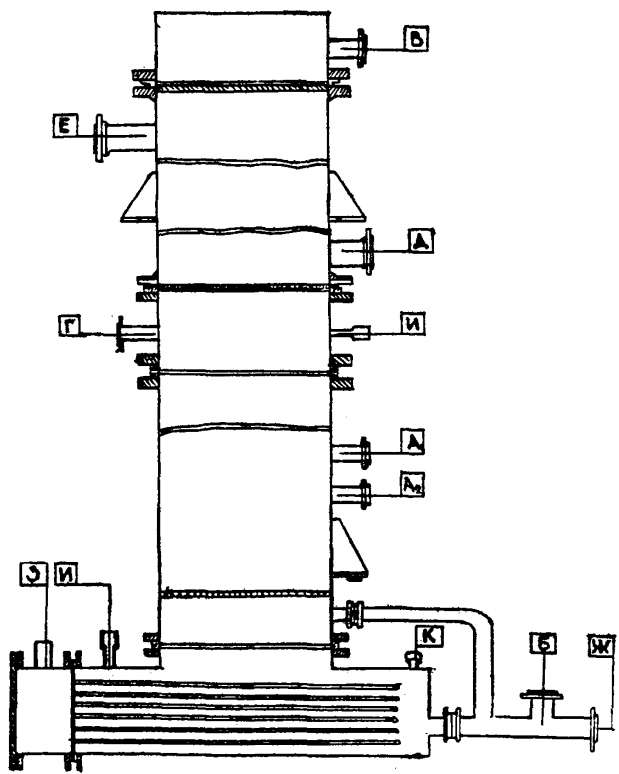
ТЕХНИЧЕСКАЯ ХАРАКТЕРИСТИКА.

Количество подаваемой отработанной воды	0,065
На ректификацию, м ³ /ч	
Потребляемая мощность, кВт	28
Габаритные размеры ректификационной колонны	
диаметр колонны, мм	150
габаритная высота, мм	4500
масса, кг	700
коммутиция :	
электроэнергия, напряжение, В	380/220
вода, °С	12

Разработчик конструкторской документации и калькодержатель:
НИТИП, г. Харьков.

Опытный образец будет изготовлен в 1993 году на Киевском радиоа-
воде.(?)

УСТАНОВКА ОЧИСТКИ ВОДЫ ОТ ОРГАНИЧЕСКИХ РАСТВОРИТЕЛЕЙ



А	Вход сточных вод	З	Ввод кабелей
Б	Выход сточных вод	И	КИП
В	Воздушка	К	КИП
Г	Выход конденсата		
Д	Вход воды		
Е	Выход воды		
Ж	СЛИВ		

УСТАНОВКА ПЕРЕРАБОТКИ КУБОВОГО ОСТАТКА
УТКО - I

Т Е Х Н И Ч Е С К А Я Х А Р А К Т Е Р И С Т И К А .

Производительность по кубовому остатку $\text{дм}^3/\text{ч}$, не менее	5
Разовая загрузка кубового остатка, дм^3 , не более	40
Время нагрева масла до температуры 250°C , ч, не более	1,5
Максимальная температура нагрева масла, $^\circ\text{C}$	300
Количество теплоносителя, заливаемого в установку, дм^3 , не менее	20
Напряжение, В	380
Потребляемая мощность, кВт	3,1
Габаритные размеры, мм	888x496x1140
Масса, кг, не более	130

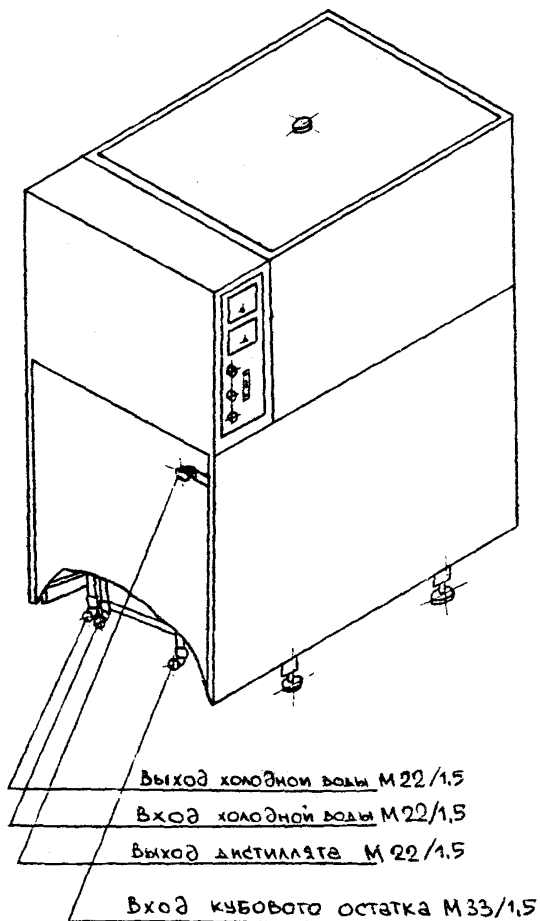
Установка обеспечивает возврат (до 95 %) дефицитных растворителей в основной технологический цикл, значительное снижение производственных затрат, позволяет исключить возможность попадания токсичных веществ в окружающую среду.

Разработчик конструкторской документации:

290031, г. Львов, ул. Стрыйская, 202

Изготовитель: Жигулевский Радио-завод, г. Жигулевск.

УСТАНОВКА ПЕРЕРАБОТКИ КУБОВОГО
ОСТАТКА УПКО-1



ПРЕДЛОЖЕНИЯ УРАЛЬСКОГО ФИЛИАЛА ЦЕНТРАЛЬНОГО
НАУЧНО-ИССЛЕДОВАТЕЛЬСКОГО ИНСТИТУТА МАТЕРИАЛОВЕДЕНИЯ
(УФ ЦНИИМБ)

Опытно-промышленная установка обезвреживания
вредных выбросов производств термохимического
пиролиза.

Разработана УФ ЦНИИМВ с привлечением НПО "Энергосталь"

г. Харьков и институтом "Прикампроект" в 1988г.

Держатель техдокументации - УФ ЦНИИМВ

Предназначена для термообезвреживания отходящих пиролизных

газов (содержащих 3,4 бензпирен, ПАУ, СО, СН₄)

Намечается к внедрению на УФ ЦНИИМВ в 1991-1993гг.

Рекомендуется для применения на предприятиях отрасли.

Принципиальная технологическая схема установки представлена
на рис. 1

Обезвреживание отходящих газов производится в 2 ступени:

- I ступень-очистка пиролизных газов методом высокотемпературного сжигания;
- II ступень-очистка методом каталитического окисления в насадке из цирконистого кирпича для обезвреживания бензпиренов.

Состав линии :

- циклонная толка конструкции НПО "Энергосталь"
- котёл-утилизатор Г-330ЕЗ
- блок рекуператоров типа РОП-800 для нагрева воздуха горения;
- дымосос ДН-II,2
- вентилятор ВДН-II,2
- дымовая труба
- узлы сбора и компремирования пиролизных газов

Сбор отходящих газов после масляных затворов технологической
оборудования осуществляется в общий коллектор и газы направляются
в газоповысительную станцию. Компремирование пиролизных газов
осуществляется для обеспечения повышения их давления до
0,5 - 0,8 МПа, это необходимо для подачи их к установке термо-
обезвреживания и нормальной работы газовых горелок топочных
устройств.

Термообезвреживание газов производится методом высокотемпературного сжигания в установке циклонного типа и каталитическом аппарате. Газ сжигается в 4-х двухпроводниковых горелках типа ГНП-9, расположенных тангенциально. Для розжига установки предусматривается одна двухпроводная горелка ГНП-2. После циклонного устройства предусматривается II-я ступень каталитической очистки с насадкой из цирконистого кирпича, чем обеспечивается окончательное разложение и обезвреживание бензпиренов и других аналогичных трудноокисляемых вредностей.

Для использования тепла дымовых газов установлен котел-утилизатор Г-330 БЭ производства ПО "Белэнергомаш", а также блок рекуператоров РОП-8000. Дымовые газы охлаждаются в котле-утилизаторе с 1200 до 240°C и затем в рекуператоре с 240 до 150-180°C. Питательная вода к котлу-утилизатору подводится от установки химводоочистки. Отвод пара потребителю осуществляется по паропроводу, предусмотрена свеча аварийного сброса пара и предохранительные клапаны.

Периодическая и непрерывная продувка сбрасываются в сепаратор периодической продувки, где разбавляются технической водой до 45°C и сбрасываются в канализацию. Пар после котла выдается в заводскую сеть и частично используется в самой установке для распыливания жидких отходов, обогрева газопроводов пирогаза, регенерации катализатора и др.

Отходящие газы после котла-утилизатора с температурой 250°C направляются в блок рекуператоров РОП-8000.

Располагается установка в здании с размерами в плане 24x30 м и высотой 14,4 м. В том же здании располагается химводоочистка и питательно-деаэрационная установка.

Показатели работы установки термообезвреживания
пиролизных газов

№ п/п	Показатели	един. измерения	кол-во
1.	Количество обезвреживаемых пиролизных газов		
	максимальное	м ³ /г(ну)	325
	среднее	м ³ /г(ну)	220
	годовое	10 ³ м ³ /г(ну)	1940
2.	Расход природного газа на компримирование	10 ³ м ³ /год(ну)	770
3.	Выработка пара	10 ³ дж ³ /год	80
		10 ³ т/год	35

4.Расход техводы	$10^3 \text{ м}^3/\text{год}$	90
5.Расход электроэнергии	$10^3 \text{ квтч}/\text{год}$	660
6.Птепень обезвреживания	%	99

В сравнении с известными установками впервые в Союзе (зарубежные аналоги неизвестны) проект установки предусматривает:

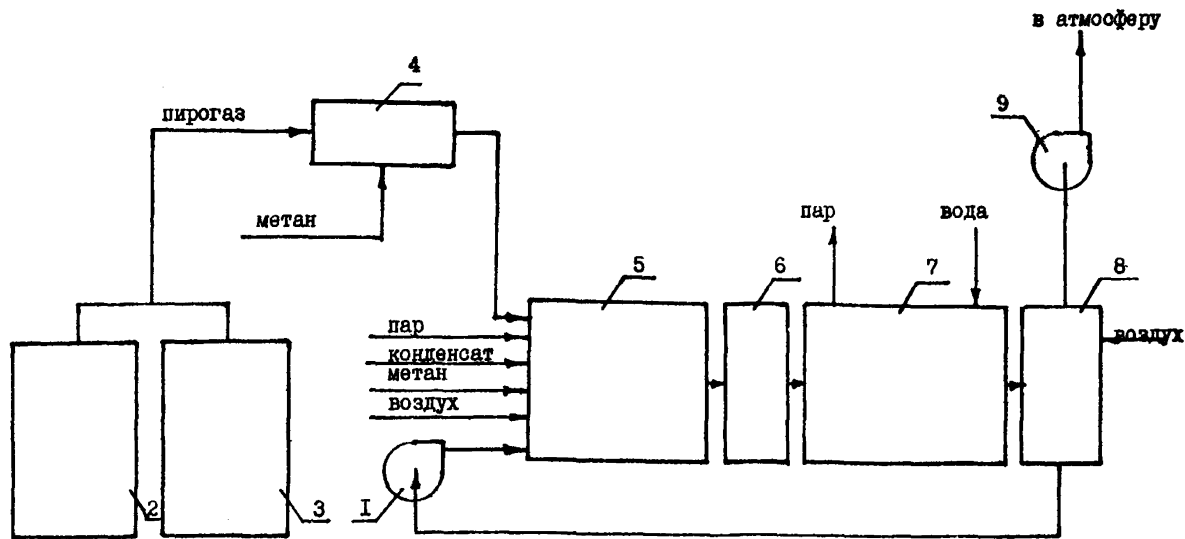
- эжектирование пиролизного газа природным в связи с отсутствием вентиляторов необходимых параметров;
- высокотемпературное каталитическое окисление, позволившее утилизировать более 90% тепла при КПД очистки не менее 99%;
- возможность совместного сжигания жидких отходов и пиролизных газов (предусмотрена в технологической схеме рабочего проекта) сокращает капзатраты не менее, чем на 150 тыс.руб. и экономит около 25 т условного топлива в год;
- использование вторичного тепла в виде универсального теплоносителя - пара;
- обезвреживание в тех же установках жидких и газообразных отходов адсорбционной очистки вентилябросов (предусмотрено рабочим проектом).

По своим показателям установка превышает известные действующие (установка обезвреживания газов цеха смолдоломитовых огнеупоров Днепровского металлургического комбината им.Дзержинского; установка фирмы "Фито"(Австрия) на заводе "Молдавизолит" г.Тирасполь).

Стоимость разработки проекта - 120 тыс.руб.. Расчетная стоимость строительства - 1,3 млн.руб. Недостатки - значительный расход природного газа - 1400 $\text{м}^3/\text{час}$; большой расход воды технической - 31 $\text{м}^3/\text{час}$, хим.очищенной - 19 $\text{м}^3/\text{час}$.

Обоснование выбора данного технического решения в качестве типового

Процессы термохимической обработки и газофазного насыщения широко распространены в промышленности, в том числе и в отрасли. Образующиеся вредные компоненты отходящих газов содержат большое количество ПАУ, сажи, смолистых, водорода и метана. Разработанная установка предлагает комплексное обезвреживание ряда высокотоксичных отходов производства имеющих различное агрегатное состояние с вторичным использованием органических материалов для получения и использования пара.



Принципиальная технологическая схема опытно-промышленной установки обезвреживания вредных выбросов печей пиролиза

I - дутьевой вентилятор 2,3 - печи пиролиза 4 - участок компримирования газов-
 5 - циклонная топка 6 - катализатор 7 - котёл-утилизатор 8 - рекуператор 9 - дымосос

Термокаталитические способы очистки выбросов
и отходящих газов промышленных производств от вредных
примесей

Современным высокоэффективным способом очистки многокомпонентных газовых выбросов от вредных органических веществ, а также от озона и оксида углерода является глубокое каталитическое и термокаталитическое окисление их до диоксида углерода и воды, обеспечивающее достаточно высокую степень и стабильность очистки при расходе топлива в несколько раз меньше по сравнению с расходом при термическом методе.

Для глубокой каталитической и термокаталитической очистки отходящих газов от многокомпонентных примесей органических веществ рекомендуется использовать термокаталитические реакторы (ТКР) Дзержинского филиала НИИОГаз. Производительность ТКР разработанного типоразмерного ряда от 1600 до 2500 м³/ч. Концентрация органических веществ в отходящих газах не более 10 г/м³. Температура газовых выбросов перед слоем катализатора 250–450°С, а на выходе из ТКР не более 250°С. Давление внутри реактора не более 0,01 МПа. Степень очистки газовых выбросов 98± 2%. Степень рекуперации выделяющегося тепла не менее 68–75%.

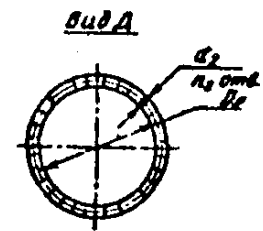
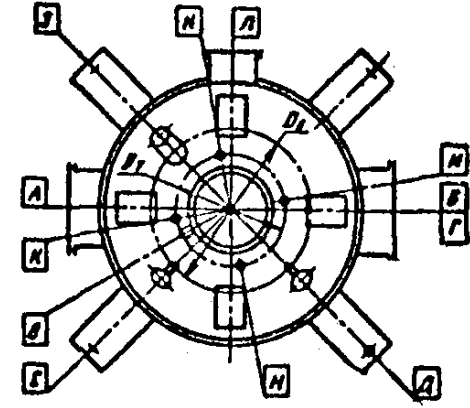
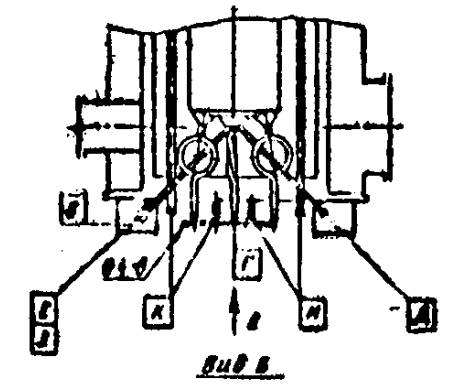
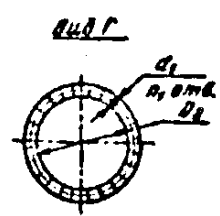
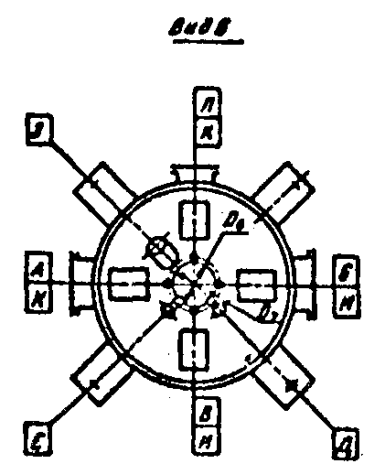
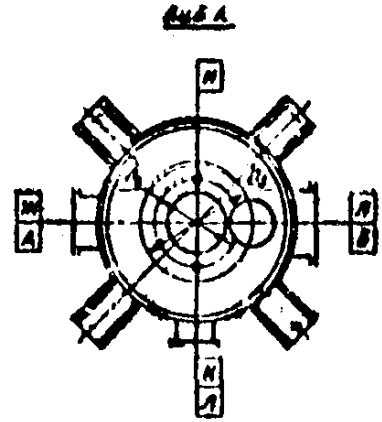
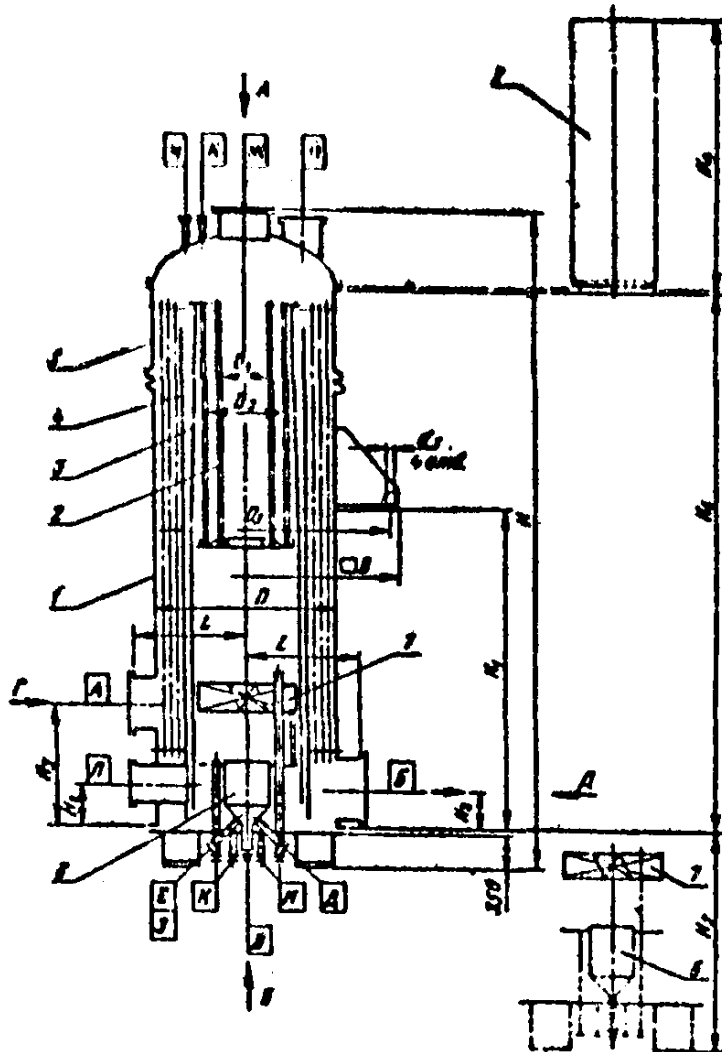
Обозначение ТКР разработанного типоразмерного ряда: ТКР - термокаталитический реактор, В- встроенный рекуператор тепла, первое число обозначает производительность реактора (тыс. м³/ч), второе число - площадь поверхности фильтрования (м²), третье число - рабочий объем катализатора (м³).

Характеристика ТКР Дзержинского филиала НИИГаз

Показатель	Типоразмер реакторов					
	ТКРВ-1,6-0,88-0,13	ТКРВ-3,15-1,69-0,25	ТКРВ-6,3-3,47-0,52	ТКРВ-12,5-4,91-0,71	ТКРВ-28-9,32-1,4	
	1	2	3	4	5	6
КОД ОКП	3646871013	3646871011	3646871015	3646871014	3646871012	
Производительность, м ³ /час	1600	3150	6300	12500	25000	
Диапазон изменения производительности, м ³ /час	800-1680	1550-3300	3150-6620	6250-13100	12500-26000	
Среда	Воздух с парами органических веществ					
Концентрация органических веществ в очищаемом воздухе, г/м ³	Не более 10					
Содержание минеральной пыли, г/м ³	Не более 0,01					
Температура газовых выбросов перед следом катализатора, К (°C)	523 - 723 (250 - 450)					
Температура газовых выбросов на выходе из реактора, К (°C)	Не более 523(250)					
Температура газовых выбросов после катализатора, К (°C)	Не более 823(550)					
Давление внутри реактора, МПа(кгс/см ²)	Не более 0,01 (0,1)					
Рабочий объем катализатора, м ³ , не менее	0,13	0,25	0,52	0,74	1,4	

№	1	2	3	4	5	6
Площадь фильтрующей поверхности, м ² , не менее	0,88	1,69	3,47	4,91	9,32	
Степень очистки газовых выбросов, %	98 ± 2					
Гидравлическое сопротивление реактора, МПа (кгс/см ²), не более	0,002263 (0,2263)	0,004602 (0,04602)	0,004389 (0,04389)	0,004041 (0,04041)	0,004384 (0,04384)	
Давление топливного газа, МПа (кгс/см ²)	0,01 - 0,15 (0,1-1,50)					
Расход топливного газа, м ³ /ч, не более	9,2	18,7	35,2	60,7	111,5	
Степень рекуперации тепла, % не менее	68	67	69	73	75	
Габаритные размеры, мм	1550x 1550x 5150	1775x 1775x 5170	2450x 2450x 5280	3100x 3100x 6550	4220x 4220x 7250	
Масса реактора в нерабочем состоянии, кг, не более	2820	3380	6050	13450	24800	

Исполнение
для аппарата КР-23-2У-01



Чертеж аппарата КР-23-2У-01

Термокаталитический реактор ТКРВ представляет собой вертикальный цилиндрический сварной корпус, внутри которого концентрически расположены: корзина для катализатора, разделяющие обечайки, рекуператор тепла. Под корзиной с катализатором расположены вихревой смеситель и струйная горелка. Корзина состоит из двух концентрически расположенных перфорированных цилиндров. В пространство между ними засыпается катализатор. В отличие от горелки с отдельной подачей воздуха конструкцией струйной горелки предусмотрено обеспечение короткого скачка и повышение устойчивости горения газа.

В некоторых конструкциях ТКР для обеспечения теплопроизводительности реактора газогорелочное устройство комплектуют из семи горелок малой производительности. К шести периферийным горелкам топливный газ подводится через общий коллектор, и к центральной – через отдельную трубу. Вихревой смеситель, установленный после струйной горелки, обеспечивает температурную однородность потока перед слоем катализатора. Газовые выбросы подаются в межтрубное пространство рекуператора тепла, где нагреваются очищенными газами, и поступают в подогреватель. Здесь газы подогреваются до температуры начала реакции окисления, после чего проходят через смеситель и слой катализатора, где в результате гетерогенно-каталитической реакции окисления примесей образуются диоксид углерода и вода. Горячий очищенный газ через трубное пространство рекуператора тепла выбрасывается в атмосферу.

Большой интерес представляет ТКРВ-0,75-0,15-0,018 Дзержинского филиала НИИОГаз, предназначенный для обезвреживания промышленных газовых выбросов небольшого объема.

ТЕХНИЧЕСКИЕ ХАРАКТЕРИСТИКИ

Производительность, м ³ /ч	750
Концентрация органических примесей в газовых выбросах до очистки, мг/м ³	10000
Степень очистки, %	98 ⁺ I
Рабочая температура, °С	350-450
Гидравлическое сопротивление, кПа	3,5
Установочная мощность, кВт	30
Габаритные размеры, мм	2290x525x1485
Масса, кг	1095

Термокаталитический реактор этого типа представляет собой горизонтальный аппарат, в прямоугольном корпусе которого расположены каталитический элемент, четырёхходовой кожухотрубный рекуператор тепла и электроподогреватель. Каркас каталитического элемента, заполненного катализатором, изготовлен из листовой стали, а боковые поверхности — из металлической сетки. Кожухотрубный рекуператор тепла предназначен для предварительного подогрева промышленных выбросов за счёт тепла очищенных газов. Электроподогреватель, состоящий из 12 трубчатых электроподогревателей, служит для дополнительного подогрева промышленных выбросов. Для замены каталитического элемента и трубчатых электронагревателей в реакторе предусмотрены люки.

Процесс очистки промышленных газов осуществляется по следующей схеме: газовые выбросы поступают в кожухотрубный рекуператор тепла для предварительного подогрева, а затем в электроподогреватель, где нагреваются до рабочей температуры, которая поддерживается автоматически включением и выключением группы электроподогревателей. Органические примеси или оксид углерода обезвреживаются на поверхности катализатора. Очищенный газ, отдавая тепло в межтрубное пространство, удаляется в атмосферу при температуре 180–200°С.

По сравнению с вышеуказанными аппаратами аналогичного назначения термокаталитический реактор ТКРВ — 0,75–0,15–0,018 имеет следующие преимущества: компактность, удобство обслуживания и ремонта, возможность компоновки агрегатов необходимой единичной мощности, снижения энергозатрат на проведение процесса обезвреживания газов на 35–40 %.

В НИО "Лакокраспокрытие" разработан ряд установок термокаталитического дожигания газовых выбросов от сушильного оборудования с использованием термокаталитических реакторов, разработанных в НИИОГаз. Одна из таких установок, включающая пять термокаталитических реакторов ТКРВ—0,75—0,15—0,018, работает следующим образом: воздух, загрязнённый парами растворителя, из сушильной камеры вентилятором теплАВРД через систему воздухопроводов подаётся на очистку в термокаталитические реакторы, где обезвреживается. Необходимое количество очищенного воздуха, выходящего из термокаталитических реакторов с температурой 200°С, подаётся в сушильную камеру в качестве теплоносителя. Оставшийся воздух удаляется в атмосферу или используется в других системах. Система автоматического контроля и регулирования обеспечивает нормальное ведение процесса обезвреживания технологических выбросов и поддержание температуры циркулирующего в сушильной камере воздуха в заданных пределах. Для контроля температуры используется точеч-

ный потенциометр в комплекте с термоэлектрическими преобразователями. Контроль температуры газозадушной смеси до и после слоя катализатора осуществляется термоэлектрическими термометрами типа ТХК-0515, работающими в комплекте с автоматическим потенциометром, по показаниям которого регулируется и настраивается работа реакторов. Рекомендуемое число реакторов для установок термокаталитического дожигания 1-5. Дальнейшее увеличение числа реакторов нецелесообразно, ввиду значительных установленных мощностей и увеличения потерь производительности при параллельной работе реакторов.

Для очистки газовых выбросов сушильного оборудования окрасочных производств МКТЭавтопром разработаны и внедрены типовые конструкции аппаратов каталитической и термокаталитической очистки, обеспечивающие достижения степени очистки газовых выбросов до 95-100 %. Особого внимания заслуживают типовые конструкции аппаратов с замкнутым тепловым циклом и автономной системой управления, а также аппараты, в которых электрообогрев заменён на газовый обогрев.

В таблице 1-3 приведены технические параметры аппаратов каталитической очистки газовых выбросов, конструкции МКТЭавтопром.

ТАБЛИЦА

**АППАРАТЫ КАТАЛИТИЧЕСКОЙ И ТЕРМОКАТАЛИТИЧЕСКОЙ
ОЧИСТКИ ГАЗОВЫХ ВЫБРОСОВ**

Технические параметры	Т И П		
	УСК-39	УСК-40	УСК-41
Количество газозадушной смеси, подаваемой на очистку, м ³ /ч	300	500	1000
Мощность воздухоподогревателя кВт	42	72	144
Степень очистки газовых	95-100	95-100	95-100
Тип используемого катализатора	НИМОГаз 3Д	или НИМОГаз	10Д

ТАБЛИЦА

АППАРАТЫ КАТАЛИТИЧЕСКОЙ И ТЕРМОКАТАЛИТИЧЕСКОЙ
ОЧИСТКИ ГАЗОВЫХ ВЫБРОСОВ С ЗАМКНУТЫМ ТЕПЛОВЫМ
ЦИКЛОМ И АВТОНОМНОЙ СИСТЕМОЙ УПРАВЛЕНИЯ МГТЭ

Технические параметры	Т И П		
	УСК - 51	УСК - 52	УСК - 53
Количество газозвушной смеси, подаваемой на очистку, м ³ /ч	500	1000	1500
Степень очистки газовых выбросов, %	95-100	95-100	95-100
Мощность электронагревателей аппарата, кВт			
	пусковая	36	72
рабочая	18	36	54
Тип катализатора	НИИОГаз- или НИИОГаз- 10Д ЗД		

ТАБЛИЦА

АППАРАТ КАТАЛИТИЧЕСКОЙ ОЧИСТКИ ГАЗОВЫХ
ВЫБРОСОВ С ГАЗОВЫМ ОБОГРЕВОМ

Технические параметры	Т И П			
	УСК - 47	УСК - 48	УСК - 49	УСК - 50
Количество газовых выбросов, подаваемых на термическую очистку, м ³ /ч	2500	4000	1000	2000
Количество газовых выбросов, подаваемых на каталитическую очистку, м ³ /ч	2500	4000	500	1000
Тип горелок	ГНП-5АП	ГНП-4АП	ГНП-4АП или ГНП-5АП	

Тип используемого катализатора

НИМОГаз - ЗД или НИМОГаз - ЮД

Габаритные размеры, мм

длина	3869	4769	3980	4735
ширина	2240	2240	1730	1760
высота	2834	3169	1800	1740

Масса, кг	5540	6605	5400	6650
-----------	------	------	------	------

В аппаратах УСК-47, УСК-48, УСК-49, УСК-50 расход природного газа на очистку составляет 0,0015-0,0785 м³/ч, достигаемая степень очистки газовых выбросов составляет 95-100 %.

В аппаратах УСК-47, УСК-48 газовые выбросы последовательно проходят термическую и каталитическую очистку, а в аппаратах УСК-49 и УСК-50 очищаемые газы делятся на два параллельных потока, которые независимо друг от друга проходят термическую и каталитическую очистку. Конструкция отличается удобством компоновки простотой обслуживания и надёжностью в работе.

Одним из основных элементов, определяющих эффективную работу термокаталитических установок, является катализатор. В табл. 4-6 приведены некоторые характеристики катализаторов глубокого окисления, используемых в процессах очистки вентвыбросов и технологических газов промышленных производств.

Промышленно выпускаются цельнометаллические катализаторы и насыпные, в настоящее время организуется опытно-промышленное производство блочных керамических катализаторов.

ЦЕЛЬНОМЕТАЛЛИЧЕСКИЕ КАТАЛИЗАТОРЫ.

В качестве цельнометаллических катализаторов используются каталитические элементы (пакеты) следующих форм: плоской прямоугольной, плоской круглой, полый цилиндрической. Нагрузка на один каталитический элемент колеблется в пределах 56-3300 нм³/ч. Линейная скорость газового потока в установках с металлическими катализаторами на практике лежит в диапазоне 2-5 м/с, хотя рекомендуется для применения скорость 1-2 м/с. При объёмных скоростях 30000 - 120000 нм³/ч интервал рабочих температур на каталитических установках дожигания примесей составляет 300-600°С. Производительность термокаталитических установок с цельнометаллическими каталитическими элементами значительно выше, чем установок с насыпными формованными катализаторами. Однако, несмотря на наличие целого ряда преимуществ металлических катализаторов по сравнению с насыпными, стоимость выпускаемых промышленностью

цельнометаллических катализаторов ещё достаточно велика.

НАСЫПНЫЕ (формованные) КАТАЛИЗАТОРЫ

Единичная мощность отечественных установок с насыпными катализаторами типа АП-56 или ШК-2 и другими лежит в пределах 12000-95000 $\text{м}^3/\text{ч}$ при нагрузке 15000-36000 ч^{-1} . Линейные скорости газовых потоков колеблются на этих установках в пределах 0,5 - 1,2 $\text{м}/\text{с}$ при высоте слоя катализатора 10-30 см.

Температуры очищаемого газа, необходимые для достижения требуемой степени очистки воздуха от органических примесей, составляют 250-450°C. Высокое гидравлическое сопротивление слоя катализатора 200-300 мм вод.ст. требует применения в технологических схемах очистительных установок дополнительных притягивающих устройств. Для уменьшения эксплуатационных затрат в технологические схемы большинства каталитических установок включают теплообменники, с помощью которых подогреваются поступающие на очистку воздух и технологические газы. Концентрации органических веществ в очищенных газах на термокаталитических установках с насыпным слоем катализатора, как правило, малы.

ТАБЛИЦА 4

ХАРАКТЕРИСТИКА ПЛАТИНОВЫХ КАТАЛИЗАТОРОВ ГЛУБОКОГО ОКИСЛЕНИЯ

Показатели	Катализатор			
	ШК-1	ШК-2	НИИГаз-94	ОСО-1
Химический состав, %	Платиновая чернь (0,1 мас.% на Al_2O_3)	Платиновая чернь (0,2 мас.% на Al_2O_3)	Кольцевидный носитель с нанесённой платиной	0,3 мас.% платина на Al_2O_3
Насыпная плотность, $\text{г}/\text{см}^3$	0,75-0,86	0,75-0,86	0,87	0,6-0,7
Удельная поверхность, $\text{м}^2/\text{г}$	150	150	22	150-180
Механическая прочность на истирание, %	92	92	-	70

Я
ХАРАКТЕРИСТИКА ПАЛЛАДИЕВЫХ КАТАЛИЗАТОРОВ
ГЛУБОКОГО ОКИСЛЕНИЯ

Показатели	Катализатор		
	ШПК-0,5	ШПАК-0,5 ШПАИ-0,2	НИИОГаз - Г7Д
Химический состав мас. %	0,5 мас % Pd на Al ₂ O ₃	0,2-0,5 мас % Pd на Al ₂ O ₃	Pd на никро- мовом носителе
Насыпная плотность, г/см ³	0,75-0,86	0,75-0,85	0,7-0,9
Удельная поверхность, м ² /г	150	90-120	0,03-0,06
Механическая прочность:			
на раздавливание			
X IO, МПа	82	84	
на истирание, %	92	92	

ТАБЛИЦА 5

ХАРАКТЕРИСТИКА ПЛАТИНОПАЛЛАДИЕВЫХ КАТАЛИЗАТОРОВ
ГЛУБОКОГО ОКИСЛЕНИЯ НА МЕТАЛЛИЧЕСКИХ НОСИТЕЛЯХ

Показатели	Катализатор			
	НИИОГаз-ЗД	НИИОГаз-ЮД	П-2, П-4,	МПД-1 П-6
Химический состав,	Нихромовый носитель с нанесённой на его по- верхность плёнкой из оксидов алюминия, бе- риллия и малых добавок Pt и Pd	Нихромовый носитель с нанесённой на его по- верхность плёнкой из оксидов алюминия, хро- ма и малых добавок Pt и Pd	Палладий и оксид металла перемен- ной вален- ности, на- несённый на оксид алюминия	Оксиды марганца и палладия, нанесён- ные на мо- дифициро- ванный но- ситель ШН-2

I	2	3	4	5
Насыпная плотность, г/см ³	0,7-0,9	0,7-0,9	0,75-0,85	0,84-0,88
Удельная поверхность м ² /г	0,2-0,5	0,2-0,5	до 120	80-100
Объём пор см ³ /г	-	-	0,4	0,32
Механическая прочность на раздавливание ХЮ, МПа	90	-	95	90
на истирание, %	80	80	-	-

ТАБЛИЦА 6

ХАРАКТЕРИСТИКА МЕДНОХРОМОВЫХ И
АЛЮМОМЕДНОХРОМОВЫХ КАТАЛИЗАТОРОВ

ГЛУБОКОГО ОКИСЛЕНИЯ НИИОГаз

Показатель	Катализатор			
	НИИОГаз	НИИОГаз	НИИОГаз	НИИОГаз
	5Д	7Д	8Д	
Химический состав,	SiO ₂ , Cr ₂ O ₃ Al ₂ O ₃	SiO ₂ , Cr ₂ O ₃	SiO ₂ , Cr ₂ O ₃	SiO ₂ , Cr ₂ O ₃ , Al ₂ O ₃
Размер гранул, таб- леток, мм				
диаметр	9±0,5	8±0,5	8±0,5	5-8
высота	9±1	4,7±0,3	4,7±0,3	10-12
Насыпная плотность, I, I-I, 4 м ² /г	1,1-1,4	1,2-1,6	1,2-1,6	0,7-0,8
Удельная поверхность, 20-50 м ² /г		14-20	15-20	150-200
Общий объём пор, см ³ /г	0,3-0,4	-	-	0,5-0,6
Механическая прочность на раздавливание по торцу ХЮ-I МПа		9,0	400	400
Температура устойчивой работы, °С		450,0	500	400

Установка обезвреживания отходящих газов

Установка предназначена для обезвреживания отходящих газов термохимического производства от органических веществ состава C_xH_yO путём окисления термokatалитическим способом до CO_2 и H_2O .

Разработчик технической документации – Уральский филиал ЦНИИИВ. Изготовление и внедрение – IV квартал 1990 года на УЦНИИИВ

Данный способ очистки отходящих газов позволяет устранить загрязнение окружающей среды от совокупности газов, аэрозолей и паров метана, окиси углерода, полициклических ароматических углеводородов, в т.ч. 3,4бенз(а)пирена.

Отходящие газы проходят механический фильтр, где происходит очистка от масляного аэрозоля и сажи волокнами фильтрующего материала. Очищенные от масляного аэрозоля и сажи газы смешиваются с воздухом в соотношении 1:10 в эжекторе и при $\alpha = 1,05 - 1,1$ сжигаются в беспламенной инжекционной горелке низкого давления. Дымовые газы разбавляются воздухом до температуры катализа $500 \pm 300^\circ C$ (перемешивание происходит на керамической насадке) и поступают на проточный каталитический фильтр для гетерогенного окисления на гранулированном или блочном катализаторе. Очищенный газ выбрасывается в атмосферу.

ТЕХНИЧЕСКАЯ ХАРАКТЕРИСТИКА

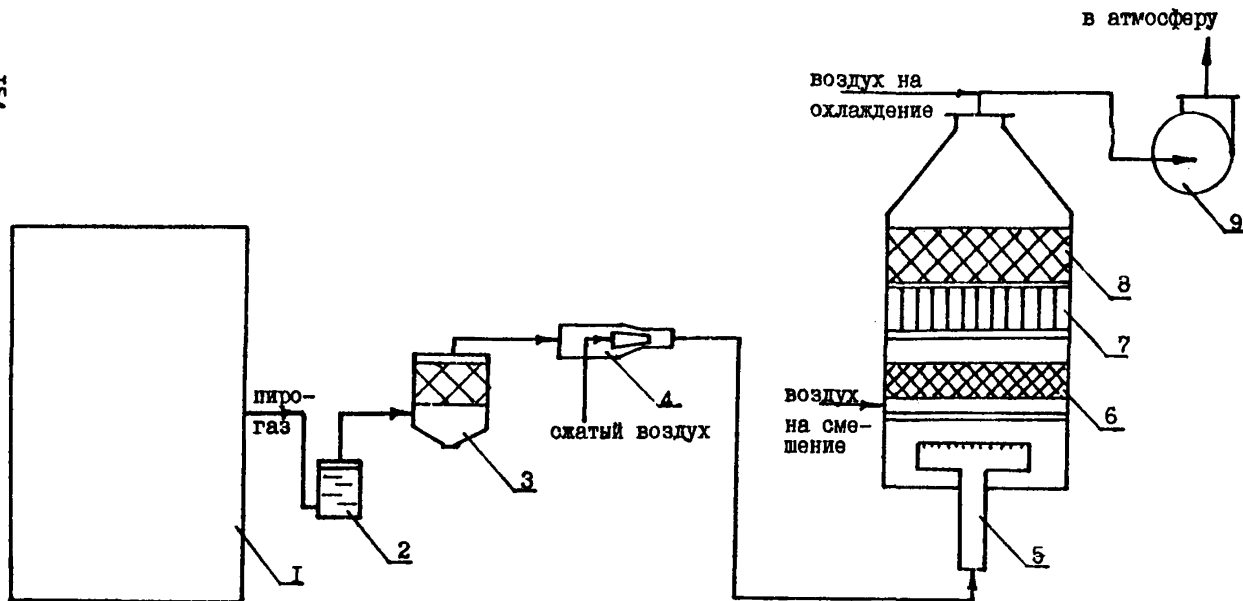
Наименование показателей	ед. изм.	Количество
Производительность	$m^3/час$	500
Среда		Пары органич.в-в
Концентрация органических соединений и оксида углерода, не более	$г/м^3$	10,0
Смолистых соединений, не более	$г/м^3$	0,1
Хлорсодержащих соединений	-	отсутств.
Полициклических ароматических соединений	$мг/м^3$	0,07

Температура газовых выбросов	к(°C)	
- перед слоем катализатора		743(470)-803(530)
- после слоя катализатора		823(550)
Давление пиролизного газа	мм.вод.ст.	40-50
Давление сжатого воздуха	атм.	2
Давление воздушной смеси	атм.	0,1
Высота слоя катализатора	м	0,15
Объем катализатора	м ³	0,03
Объемная скорость	ч ⁻¹	15000
Расход топливного газа в отходящих пиролизных газах (не более)	м ³ /час	9,8
Степень очистки	%	97

Обоснование выбора данного технологического
решения в качестве типового

Термокаталитический способ обезвреживания органических вредных веществ (ПАУ) – сжигание в беспламенной горелке низкого давления с последующим доокислением на дешевых окисных катализаторах позволяет решить проблему очистки отходящих газов малотоннажных производств с наиболее токсичными компонентами – ПАУ.

Направление пиролизных газов, содержащих ПАУ, на сжигание в котельные не допускается. При каталитическом способе очистки эти газы необходимо разбавлять в 100 раз до стехиометрического соотношения органика (окислитель), что существенно увеличивает габариты аппарата, материальные и энергетические затраты. При сжигании загрязненного газа и последующем доокислении продуктов сжигания на катализаторе получают обезвреженные дымовые газы с высокой температурой, что позволяет утилизировать тепло и направлять его на нужды производства.



Принципиальная технологическая схема обезвреживания газов термokatалитическим способом
 1 - печи пиролиза 2 - масляный затвор 3 - механический фильтр 4 - эжектор
 5 - эжекционная панельная горелка низкого давления 6 - керамическая насадка (смеситель)
 7 - блочный катализатор (I-й слой) 8 - насыпной катализатор (II-й слой - резервный)
 9 - вентилятор

Каталитический генератор тепла

Установка предназначена для обезвреживания отходящих газов от органических веществ - фенолформальдегидных соединений.

Разработчик технической документации - Уральский филиал ЦНИИМВ. Изготовлена и внедрена в 1989 году на УФЦНИИМВ.

Каталитическое окисление горючих компонентов выбросов от ретортной печи происходит в кипящем слое гранулированного катализатора при температуре 600 - 750°C. Катализатор в псевдооживленном состоянии приводится подачей воздуха в реактор при прокачивании выбросов из ретортной печи водокольцевым вакуум-насосом. Пуск установки производят с помощью подачи метана на кипящий разогретый катализатор. Верхний слой катализатора охлаждается теплообменником. В качестве катализатора используется окись алюминия, пропитанная солями металлов, которая представляет из себя сферические гранулы диаметром 1 - 2 мм.

Техническая характеристика

1. Расход очищаемого газа, м ³ /час	2,5 - 5,0
2. Массовая концентрация примесей в очищаемом газе, г/м ³ - в т.ч. метан, водород, углеводороды C ₂ -C ₃ ряда, ароматические углеводороды, окись углерода, фенолы, смолистые вещества, азот	II,75
3. Расход метана, м ³ /час	до 2,0
4. Расход сжатого воздуха, м ³ /час (давлением не менее 1 кгс/см ²)	10 - 20
5. Расход оборотной воды через теплообменник, М ³ /час	0,1 - 0,3
6. Объем отходящих газов, подаваемых на катализатор, М ³ /час	14 - 22
7. Степень очистки, %	99,0

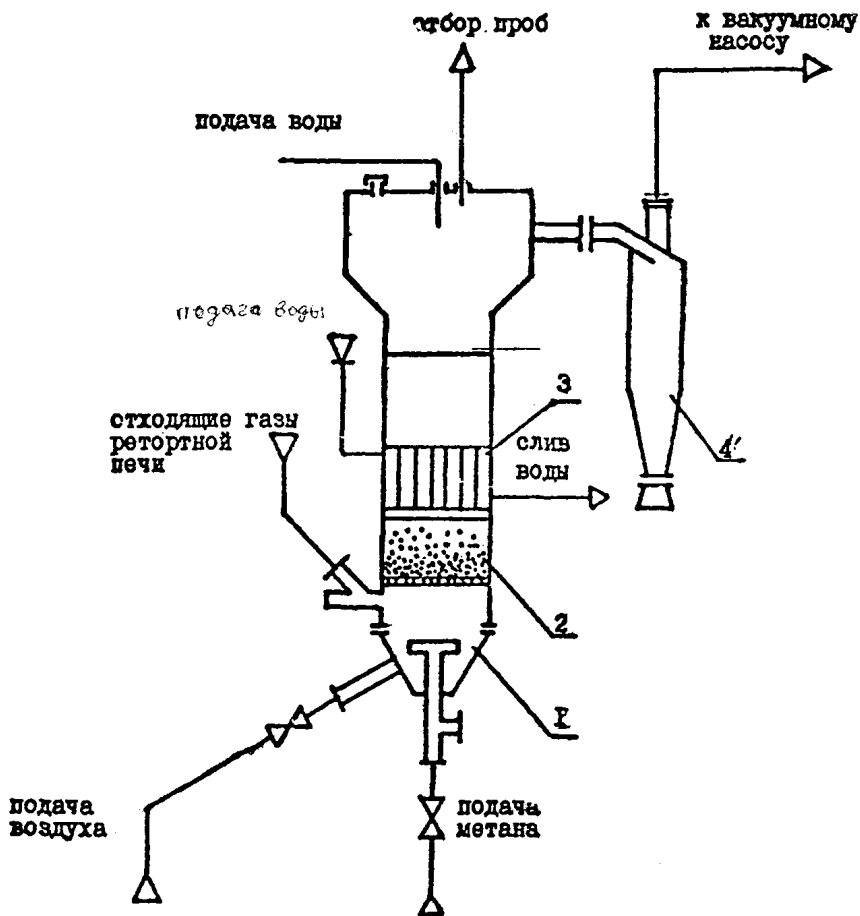


Рис. Принципиальная технологическая схема каталитического генератора тепла (КГТ)

I - КГТ 2 - Катализатор 3 - Теплообменник -4 - Циклон

Обоснование выбора данного решения в качестве типового

Способ каталитического окисления вредных веществ в кипящем слое разработан Институтом катализа Сибирского отделения Академии наук СССР (г.Новосибирск). Позволяет проводить обезвреживание комплекса высокотоксичных загрязнений, в т.ч. смолистых с переменным объёмом и концентрацией выбросов. В процессе применяется дешёвый промышленный катализатор.

Известно, что для процессов с движущимся или кипящим слоем, в которых катализаторы испытывают термические и механические нагрузки, к катализаторам предъявляются жёсткие требования по механической прочности. Установлено, что механическая прочность гранул существенно зависит от их дефектности (количества микротрещин с размером более 10^3 нм). Таким образом, одной из главных задач применения способа очистки с помощью установки КГТ является увеличение прочности тонкодисперсных пористых тел.

Адсорбционные способы очистки отходящих газов

При многих технологических процессах отходящий загрязнённый воздух содержит многокомпонентные примеси органических веществ с низкой концентрацией в газовоздушном потоке (менее 1 г/м^3) при больших объемах очищаемого воздуха от 800000 до 1000000 $\text{м}^3/\text{г}$. Применение для очистки таких выбросов термического и термокаталитического методов зачастую оказывается экономически малоэффективным из-за возрастающего дефицита топлива и больших расходов энергии (топлива) на нагрев таких объемов очищаемого воздуха. Поэтому в данных случаях более экономичными становятся комбинированные методы, основанные на адсорбции органических паров, регенерации адсорбента инертными газами, нагретыми до $200\text{--}600^\circ\text{C}$ (первая стадия), с последующим термическим или термокаталитическим окислением десорбированных продуктов (вторая стадия).

Промышленностью выпускается три типа адсорберов периодического действия с неподвижным слоем сорбента. В таблице представлены основные характеристики типовых адсорберов.

ТАБЛИЦА

Тип адсорбера	Размеры			Производительность, тыс. м ³ /час
	диаметр	длина	толщина слоя сорбента	
Вертикальный	1,0-5,0	1,5-3,5	0,5-2,0	0,5-10
Горизонтальный	1,5-3,0	3,0-9,0	0,5-1,0	3-20
Кольцевой	2,0-3,0	5,0-7,0	0,5-0,7	20-40

При выборе технологического оборудования адсорбционных установок необходимо стремиться к использованию наиболее прогрессивных конструкций, имеющих высокие технико-экономические показатели, принятых к серийному производству, рекомендованных для внедрения в народное хозяйство страны. Например, большой интерес представляют адсорберы типоразмерного унифицированного ряда Дзержинского филиала НИИОГаз с неподвижным слоем сорбента, предназначенные для рекуперации углеводородов и производных на их основе из паровоздушных смесей (ПВС) и технологических газов промышленных производств. Адсорберы данного типа рекомендуются так же для применения в различных областях промышленности для поглощения паров летучих органических веществ от отходящих газов. Типоразмерный ряд включает в себя адсорберы с условной производительностью по ПВС от 10000 до 80000 м³/час. В качестве адсорбента в таких адсорберах рекомендуется использовать промышленный активированный уголь АР ГОСТ 8703-74, Рабочая среда: для адсорберов, работающих на неагрессивных средах (материальное исполнение аппарата - углеродистая сталь), - некоррозионная, токсичная, взрыво- и пожароопасная; для адсорберов, работающих в агрессивных (материальное исполнение аппарата - коррозионностойкая сталь) - коррозионная, токсичная, взрыво- и пожароопасная. Скорость фильтрации ПВС через слой сорбента в адсорбере 0,278-0,115 м/с. Концентрация паров углеводородов и производных на их основе на входе в адсорбер: мин. - 200 м²/м³, макс - не более 25 % от нижнего предела взрывоопасности. Рабочее давление в адсорбере, МПа (кгс/см²) - не более - 0,005/0,05. Степень очистки вентвыбросов - не менее 98 %. Основные характеристики процесса десорбции: давление водяного пара на десорбцию - не более 0,05 (0,5) МПа (кгс/см²), температура пара - не более 413 (140) к/°С. Буквы и цифры в условном обозначении адсорберов типоразмерного ряда Дзержинского филиала НИИОГаз обозначают: А - адсорбер, В - вертикальный, к - кольцевой слой сорбента, Фп - способ регенерации сорбента - водяным

паром; 10,20,40,80 - условная производительность адсорбера в тыс. $\text{HM}^3/\text{ч}$, I - количество слоев сорбента; I40 - максимально допустимая температура регенерации сорбента, $^{\circ}\text{C}$; 0,05 - рабочее давление, МПа - 0,4; 0,63 - толщина слоя сорбента, м; У или К - материальное исполнение аппарата - из углеродистой или коррозионностойкой стали; а, б и т.д. - модификация аппаратов.

На стр. 170 представлены принципиальные схемы унифицированных адсорберов размерного ряда АВКоп .

При оценке возможности использования углеадсорбционного метода для поглощения и рекуперации из вентвыбросов и технологических газов летучих органических продуктов необходимо всегда учитывать те минимальные значения концентраций органических продуктов в ПВС, при которых их рекуперация находится на грани рентабельности, табл.

Минимальные концентрации летучих органических веществ в ПВС, обеспечивающие рентабельную работу углеадсорбционных рекуперационных установок:

ТАБЛИЦА

Вещество	Концентрация в ПВС,
Бензин	2,0
Бензол	2,0
Толуол	2,0
Трихлорэтилен	1,8
Метиленхлорид	2,0
Четыреххлористый углерод	4,5
Ксилол	2,1
Метилацетат	2,1
Этилацетат	2,1
Бутилацетат	1,5
Этанол	1,8
Ацетон	3,0
Сероуглерод	6,0

РЕКУПЕРАЦИОННЫЕ АДСОРБЕРЫ типа АВКФп

Предназначены для очистки газовых выбросов от органических веществ с последующей их рекуперацией или обезвреживанием. Применяются на предприятиях химической, нефтехимической, нефтеперерабатывающей и других отраслей промышленности.

Адсорберы по условиям десорбции могут быть несекционированными (АВКФп 10, АВКФп 20 и АВКФп 40 — исполнения 0,4У, 0,4К, 0,63У и 0,63К) и секционированными (АВКФп 40 — исполнения 0,4У-01, 0,4К-01, 0,63У-01 и 0,63К-01; АВКФп 80 — исполнения 0,4У и 0,4К).

Адсорбер представляет собой вертикальный цилиндрический аппарат, состоящий из корпуса 1, размещенных внутри него кольцевых решеток 2, узлов для загрузки и выгрузки адсорбента, раздающего 3 и собирающего 4 коллекторов для неочищенного и очищенного газов.

Кольцевая решетка представляет собой каркас с прикрепленными к нему двумя слоями сетки, образуя корзину для загрузки адсорбента. Пространство, ограниченное кольцевой решеткой меньшего диаметра, является центральным раздающим каналом 5. Пространство между стенкой корпуса и кольцевой решеткой большого диаметра является собирающим кольцевым каналом 6.

Для удобства монтажа и демонтажа кольцевые решетки по высоте разделены на одинаковые участки, соединенные между собой с помощью безболтового самоуплотняющегося разъемного соединения.

Для снижения максимального расхода пара при десорбции в секционированных адсорберах слой адсорбента с помощью перегородки 7 разделен по высоте на равные секции.

Неочищенные газовые выбросы через раздающий коллектор поступают в раздающий канал и проходят через слой адсорбента, адсорбирующего органические примеси из газового потока. Очищенный газ поступает в собирающий кольцевой канал и через собирающий коллектор сбрасывается в атмосферу.

Десорбция органических веществ из адсорбента осуществляется острым водяным паром, подаваемым через штуцер 8 и собирающий кольцевой канал в слой адсорбента. Смесь десорбированных органических веществ и воды выводится из нижней части адсорбера; она может быть обезврежена или подвергнута дальнейшей обработке с целью рекуперации органических веществ, которые используются повторно. После окончания стадии десорбции осуществляется сушка адсорбента подогретым атмосферным воздухом температурой от 333 до 373 К (60—100°C) и охлаждение атмосферным воздухом. По условиям технологии процесса очистки газов стадия сушки и охлаждения могут быть исключены.

ОСНОВНЫЕ ПАРАМЕТРЫ

Температура, К (°С), не более:	
очищаемых газов	323(50)
пара при десорбции	413(140)
Массовая концентрация:	
паров органических веществ на входе:	
в адсорбер, г/м ³ :	
минимальная	0,1
максимальная, не более	25% от величины
	предела взрываемости
пыли, мг/м ³ , не более	5
Давление, МПа (кгс/см ²), не более:	
при адсорбции	0,005(0,05)
при десорбции	0,05(0,5)
Степень очистки, %, не менее	98 (при четырехфазном входе)

Климатическое исполнение адсорберов — У1 по ГОСТ 15150—69 при средней температуре самой холодной пятидневки не ниже 233 К (—40°C). Адсорберы устанавливаются в помещении категорий В, Г и Д согласно ОНТП 24-86/МВД СССР и в зоне класса В-1г по ПУЭ—86. Сейсмичность района установок — не более 6 баллов. По согласованию с разработчиком адсорберы могут быть использованы в районах с более высокой сейсмичностью.

Изготовление и поставка — по ТУ 26-01-981—86.

Материал основных узлов: корпус и собирающий коллектор (для адсорберов всех исполнений), каркас корзины, сетка корзины, не соприкасающаяся с адсорбентом, раздающий коллектор (исполнение У) — сталь ВСтЗсп5; сетка корзины, соприкасающаяся со слоем адсорбента (для адсорберов всех исполнений), сетка корзины, не соприкасающаяся с адсорбентом (исполнение К) — сталь 12Х18Н10Т; каркас корзины, раздающий коллектор (исполнение К) — сталь 08Х22Н6Т.

Условное обозначение

А — адсорбер; В — вертикальный; К — кольцевой слой адсорбента; Фп — физический способ регенерации адсорбента водяным паром; цифры после букв — производительность, тыс. м³/ч; далее цифра 1 — количество слоев адсорбента; 140 — максимально допустимая (расчетная) температура регенерации адсорбента, °С; 0,05 — рабочее давление при десорбции, МПа; 0,4 и 0,63 — толщина слоя адсорбента, м; У или К — материальное исполнение; 01 — модификация.

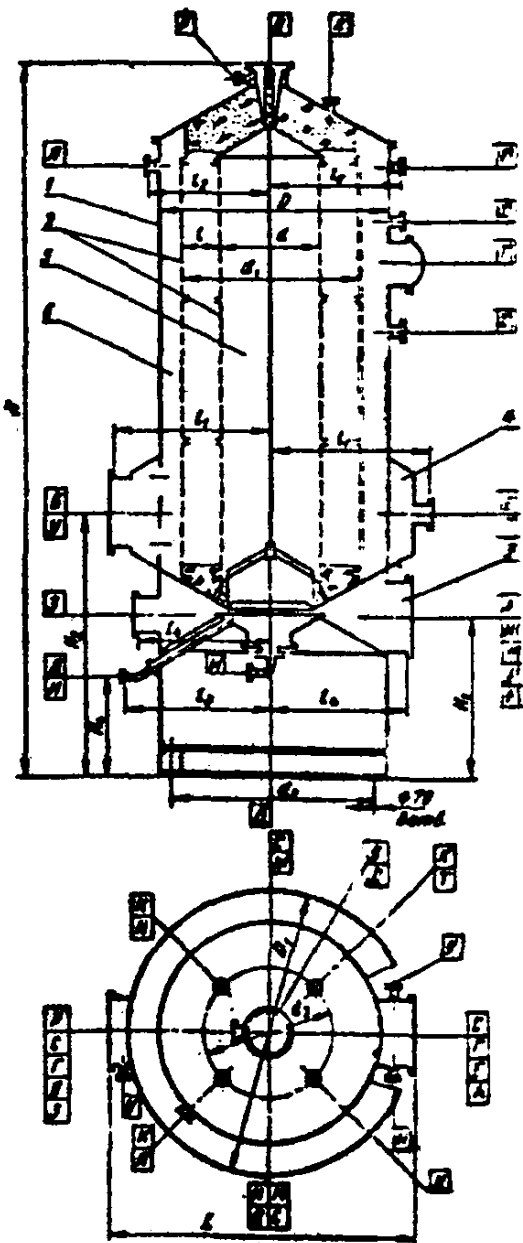


Схема адсорбера, не дублированного по условиям доступности

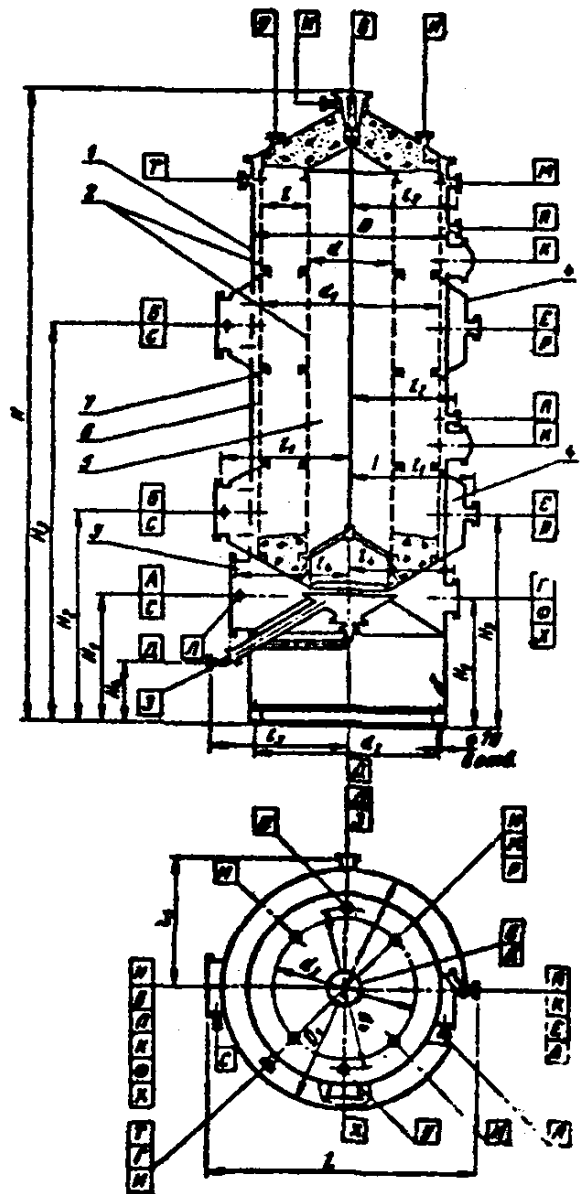


Схема адсорбера, с дублированным по условиям доступности

ТЕХНИЧЕСКАЯ ХАРАКТЕРИСТИКА

Типоразмер адсорбера	Код ОКП	Производительность, м ³ /ч $\times 10^3$	Площадь фильтрующей поверхности, м ²	Толщина слоя адсорбента, м	Гидравлическое сопротивление адсорбера, Па (мм.в.ст.), не более	Объем адсорбента, м ³		Масса, кг, не более	
						полный*	полезный		
АВФн 10-1-140-0,05	-0,4У	36 1121 1030	10	10	0,4	1116 (114)	5,5	15	6605
	-0,4К	36 1121 3021							
	-0,63У	36 1121 1031			0,63	1047 (108)	8,5		6436
	-0,63К	36 1121 3022							
АВФн 20-1-140-0,05	-0,4У	36 1121 1032	20	20	0,4	1021 (104)	10	25	12365
	-0,4К	36 1121 3023							
	-0,63У	36 1121 1033			0,63	1668 (170)	16		11795
	-0,63К	36 1121 3024							
АВФн 40-1-140-0,05	-0,4У-01	36 1121 1029	40	40	0,4	969 (99)	19	65	22800
	-0,4У	36 1121 1035				991 (101)			20640
	-0,4К	36 1121 3019				969 (99)			21170
	-0,4К-01**	36 1121 3036			0,63	1500 (161)	34,5		22000
	-0,63У	36 1121 1036				1558 (159)	29		21050
	-0,63У-01	36 1121 1028				1558 (159)	29		22800
	-0,63К	36 1121 3020							21070
-0,63К-01**	36 1121 3037			21900					
АВФн 80-1-140-0,05	-0,4У	36 1121 1034	80	80	0,4	974 (99)	36,5	110	31860
	-0,4К	36 1121 3025							

*Расчетный.

**Изготовляется по заказу при заказе.

ОПЫТНО-ПРОМЫШЛЕННАЯ УСТАНОВКА
ОБЕЗВРЕЖИВАНИЯ ВРЕДНЫХ ВЫБРОСОВ ОТДЕЛЕНИЯ
ПРОИТКИ И НАМОТЧНОГО ОБОРУДОВАНИЯ

Разработана УФ ЦНИИМВ с привлечением НПО "Энергосталь" г.Харьков и институтом "Прикампромпоект" в 1988 году.

Предназначена для очистки газовых выбросов от вредных примесей (ацетона, этанола, фенола, эпихлоргидрина, формальдегида). Рекомендуется для применения на предприятиях отрасли.

Принципиальная технологическая схема установки представлена на рис. 2. Очистка газовых выбросов пропиточных отделений

производится в двух самостоятельных технологических линиях, каждая из которых включает: первую и вторую ступени адсорбционной очистки, систему регенерации адсорбента и тягодутьевую машину. Обе технологические линии идентичны.

В качестве первой ступени очистки используется контактный аппарат адсорбер цилиндрической формы, внутри которого на опорной плите размещены пять съемных корзин с адсорбентом-катализатором.

В качестве второй ступени очистки используется контактный аппарат эллипсоидной формы, внутри которого, между двумя сетками, размещен адсорбент (активированный уголь). Жидкая фаза из сборника конденсата насосом перекачивается в сборник жидких отходов.

Первая ступень служит для грубой очистки газовых выбросов в основном от тяжелых углеводородов и смолистых веществ, вторая - от органических растворителей.

Газовые выбросы приточных отделений с помощью тягодутьевой машины протягиваются последовательно через аппараты первой и второй ступени, очищаются от токсичных химических веществ и удаляются через вытяжные трубы в атмосферу.

Периодически проводится регенерация адсорбента. Адсорбент первой ступени регенерируется горячим воздухом с температурой 400-450°C, который подается из специальной циклонной камеры сжигания топлива. При этом адсорбировавшиеся на поверхности адсорбента-катализатора вещества окисляются до диоксида углерода и паров воды. Регенерации подвергают, как правило, одну или две корзины. Газы регенерации смешиваются с холодными газами адсорбции и направляются на вторую ступень очистки.

Адсорбент второй ступени регенерируется острым паром с температурой 150-180°C. Проду^ты регенерации самотеком направляются в сборник конденсата, в котором происходит отделение жидкой фазы от газообразной. Газы направляются в

циклон для более полного отделения влаги, а затем в циклонную топку на сжигание (по проекту НПО "Энергосталь").

Отходами производства являются: парогазовая смесь и конденсат, образующиеся в процессе регенерации активированного угля острым паром, отработанный активированный уголь и отработанный катализатор.

Парогазовая смесь и конденсат, содержащие в своем составе примеси ацетона, этанола, фенола, эпихлоргидрина и формальдегида, направляются на сжигание в циклонной топке.

Отработанный активированный уголь возвращается на завод-изготовитель для регенерации или сжигается в котельной.

Отработанный катализатор возвращается на завод-изготовитель.

Технические характеристики установки

1. Производительность, м ³ /час	2 x 40000
2. Количество фаз в цикле адсорбция - регенерация	4
3. Содержание вредных примесей до очистки, мг/м ³	
- ацетон	30,0
- этанол	12,35
- фенол	0,08
- эпихлоргидрин	1,28
- формальдегид	0,034
4. Температура газов, поступающих на очистку, °С	25 - 30
5. Контактный аппарат-адсорбер, шт.	2
- производительность, м ³ /час (при н.у.)	40000
- количество адсорбента-катализатора, кг	1000
- аэродинамическое сопротивление, КПа	2,4
- температура газов, поступающих на регенерацию, °С	400
- расход регенерационных газов, м ³ /час (н.у.)	2000

6. Контактный аппарат

- производительность, м ³ /час (при н.у.)	40000
- адсорбент - активированный уголь AP-A, кг	25300
- аэродинамическое сопротивление, КПа	2,8
- расход пара на регенерацию, т/час	1,0
- температура пара, °С	180
- давление пара, МПа	0,3 - 0,5
- расход дымовых газов на сушку, м ³ /час (н.у.)	5000
- температура дымовых газов на сушку, °С	120
- расход воздуха на охлаждение, м ³ /час (н.у.)	40000
- температура воздуха на охлаждение адсорбента, °С	20

7. Степень очистки, % 95 ± 3

8. Время регенерации, час -

9. Время охлаждения, час

Стоимость разработки проекта - 120 тыс. руб. Расчётная стоимость строительства - 1 млн руб.

Недостатки: значительный расход основных компонентов - активированного угля - 28 т/год по цене 1010 руб/т (обеспеченность активированным углём в промышленности составляет 30% от потребности); катализатора-адсорбента - 6 т/год по цене 9000руб/т.

Обоснование выбора данного технического решения в качестве типового

В отрасли широко используется типовое пропиточно-намоточное оборудование для изготовления препрегов и формования изделий из композитов на основе фенолформальдегидных и эпоксидных смол.

В таких производствах количество выбросов составляет десятки тысяч м³/час при относительно невысоких концентрациях в них вредных веществ. Термическая и термокаталитическая очистка таких выбросов экономически невыгодна. При абсорбционных способах

используется оборотная вода, которую по мере насыщения фенолами необходимо сжигать; : этанол абсорбцией практически не улавливается.

Адсорбция активированным углем органических растворителей позволяет достичь наивысшей степени очистки газов при минимальных затратах.

Первая ступень очистки на катализаторах-адсорбентах служит защитой активированного угля от засмоления и закоксовывания смолами, поэтому разработанная технология очистки вентвыбросов может применяться и при более высоких концентрациях вредных веществ. Время цикла адсорбция-десорбция при этом уменьшается. При содержании растворителей в вентвыбросах более 3 г/м^3 становится возможным и рентабельным способ рекуперации растворителя и его возврата в производство. Держатель техдокументации - Уф ЦНИИМВ. Внедрение ОПУ намечается в 1991-93 гг на УфЦНИИМВ.

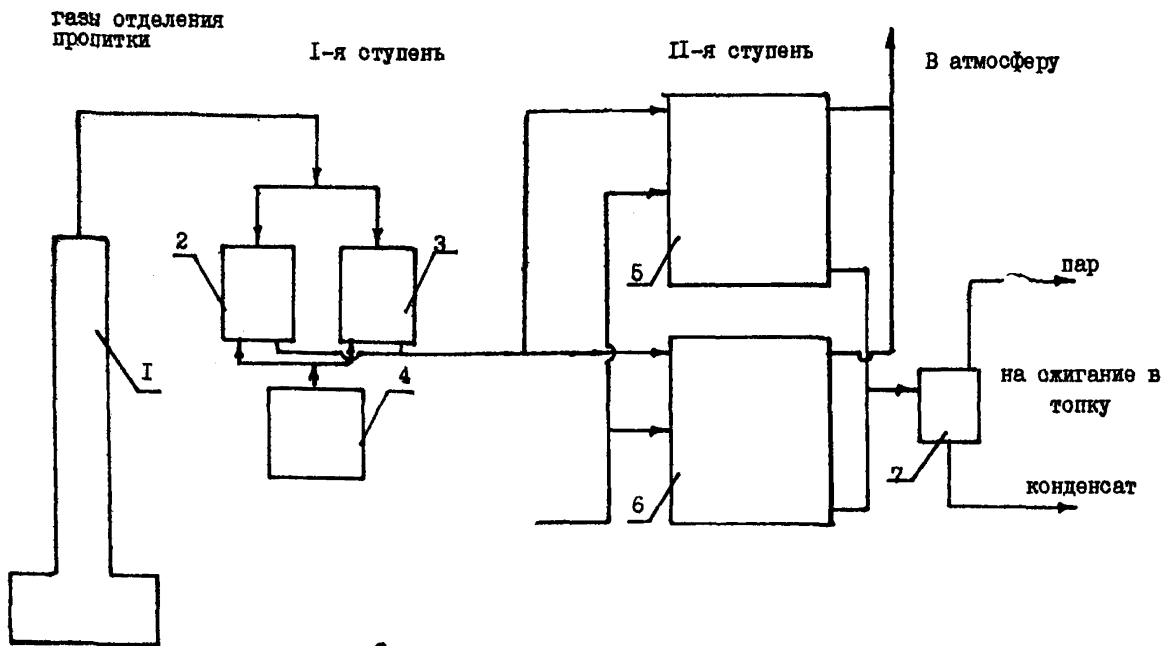


Рис.2 Принципиальная технологическая схема опытно-промышленной установки обезвреживания вредных выбросов отделения пропитки и намоточного оборудования.
 I-пропиточная машина; 2-3-контактные аппараты-адсорберы Iй ступени очистки; 4-циклонная топка; 5,6-адсорберы IIй ступени очистки; 7-сборник конденсата.

Фильтр очистки отходящих газов оборудования
от аэрозолей

Фильтр предназначен для очистки технологических отходящих газов от пыли, конденсатов и аэрозолей, в т.ч. 3,4бенз(а)пирена.

Разработчик технической документации - Уф ЦНИИМВ. Срок изготовления и внедрения - IV квартал 1990 года. на Уф ЦНИИМВ.

Фильтр рекомендуется для применения в различных отраслях промышленности.

Данный способ очистки отходящих газов позволяет избегать выбросов в атмосферу пыли, конденсатов, сажи и аэрозолей вредных органических веществ, в т.ч. 3,4бенз(а)пирена.

Отходящие газы последовательно проходят через три ступени фильтра: ступень грубой очистки от сажи и смолистых веществ; ступень очистки от сажи, конденсатов влаги; ступень очистки от аэрозолей и паров токсичных органических веществ. Побудителем тяги может служить вентилятор или эжекционное устройство. Регулирование тяги и контроль гидравлического сопротивления осуществляется соответственно дросселем и манометром.

Техническая характеристика фильтра

№ п/п	Наименование показателей	Един. измер.	Количество	
			тип I	тип II
1	Производительность	м ³ /час	300	10
2	Концентрация органических соединений	г/м ³	0,05	0,01
3	Концентрация сажи	"-	0,025	0,025
4	Температура отходящих газов - средняя - максимальная	°С	40 80	25 40
5	Гидравлическое сопротивление	Па	350	
6	Габаритные размеры фильтра	мм	2100x1260x 1650	
7	Степень очистки	%	99	99

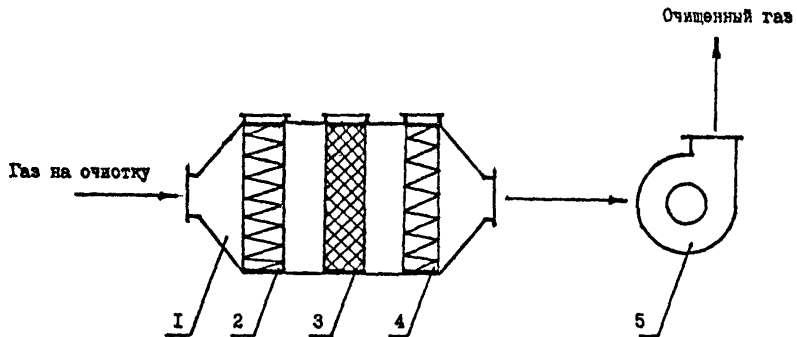


Рис. Принципиальная технологическая схема очистки газов от пыли и аэрозолей
 1 - корпус фильтра 2 - фильтр грубой очистки 3 - фильтр тонкой очистки
 4 - фильтр улавливания аэрозолей 5 - Вентилятор

Обоснование выбора данного технического решения в качестве типового

Способ позволяет решить проблему санитарной очистки отходящих газов с различными по качественному составу органическими пылевыми и аэрозольными включениями без применения высоких температур, катализаторов или абсорбентов, не требует сложной системы контроля и управления. Кассетная конструкция фильтра позволяет применять различные фильтрующие материалы в зависимости от состава загрязняющих веществ в отходящих газах.

Кроме этого, фильтр можно использовать для очистки приточного воздуха "чистых" производственных помещений (медицинская промышленность и медучреждения, участки производства и сборки радиоэлектронных узлов и др.).

Обзор литературы показывает, что за рубежом имеется большой опыт производства и эксплуатации патронных, кассетных и других типов фильтров различного назначения. Основная тенденция совершенствования фильтров - уменьшение габаритных размеров, гидравлического сопротивления, стоимости при увеличении площади фильтрующей поверхности, применении новых высокоэффективных материалов, снижении стоимости узлов, упрощении в обслуживании.

Таким образом, конструкция фильтра должна быть доработана с учётом вышесказанного в процессе эксплуатации.

Очистка воздуха от сварочного аэрозоля

Фильтр переносной для дуговой сварки типа ФУДС-1

Фильтр переносной для дуговой сварки типа ФУДС-1 предназначен для аспирации из зоны дуги и очистки воздуха от сварочного аэрозоля, фтористого кремния, образующихся при выполнении сварочных работ штучными электродами, самозащитной порошковой проволокой, а также проволокой сплошного сечения в защитных газах.

Фильтр может эффективно эксплуатироваться на предприятиях различных отраслей промышленности, где применяется сварка в помещениях, характеризующаяся значительными выделениями вредных газов и сварочного аэрозоля и не предназначен для использования в закрытых отсеках, т.к. он не улавливает защитный и угарный газы и окислы азота.

Технические характеристики

Степень улавливания, %, не менее	
- по аэрозольной составляющей	- 100
- по газообразным фторидам	- 99,5
Производительность по аспирируемому из зоны дуги воздуху, м ³ /сек	- 0,013-0,017
Давление рабочего газа на эжектор, МПа(кгс/см ²)	- 0,4-0,6(4-6)
Расход рабочего газа (воздуха) на эжектор, приведен к нормальным условиям, м ³ /сек	- 0,006-0,007
Габаритные размеры, мм	835 x 428
Масса, кг, не более	17
Климатическое исполнение и категория размещения по ГОСТ 15150-69	У2
Группа продукции по ОСТ 31.0014-80	2

Фильтр состоит из цилиндрического корпуса и крышки, соединяющихся между собой винтом. Внутри корпуса размещены фильтр-поглощительные элементы (ФПЭ) в виде 6 стаканчиков, обтянутых иглопробивным двухслойным фильтровальным полотном. ФПЭ крепится с помощью штуцера верхним краем к крышке штоком, на конце которого закреплена ручка. К корпусу крепится фильтр для очистки сжатого воздуха, соединенный с помощью шланга с побудителем тяги - эжектором, снабженным глушителем шума. Корпус также содержит всасывающий патрубок и пылесборник. Аспирация из зоны дуги воздуха осуществляется с помощью щелевого приёмника.

Фильтр работает следующим образом: подводимый от сети под давлением сжатый воздух, проходя через фильтр очистки, попадает в эжектор, за счёт которого в фильтре создается разрежение. Одновременно аспирируемый из зоны дуги воздух через целевой приёмник, шланг, всасывающий патрубок поступает в пылесборник, который выполняет роль искрогасителя и улавливателя раскалённых брызг металла, затем попадают на фильтр поглотительные элементы. Очищенный воздух выбрасывается в атмосферу совместно с отработанным сжатым воздухом через входной патрубок эжектора. В случае отсутствия сжатого воздуха фильтр может работать с внешними побудителями тяги. При полуавтоматической сварке вместо эжектора фильтра используется эжектор горелки.
Держатель технической документации - УФИНИИМВ.
Внедрение - в 1991г на УФ ЦНИИМВ.

Установка обезвреживания отходящих газов

Установка предназначена для обезвреживания отходящих газов термохимического производства от органических веществ состава C_xH_yO адсорбционно-каталитическим способом.

Разработчик технической документации - Уральский филиал ЦНИИМВ. Изготовление и внедрение - IV кв.1990г. - I кв.1991г. на УФИНИИМВ.

Данный способ очистки отходящих газов позволяет устранить загрязнение окружающей среды от совокупности газов, аэрозолей и паров: окиси углерода, фенола, полициклических ароматических углеводородов, в т.ч. 3,4бенз(а)пирена.

Отходящие газы проходят механический фильтр (стр.185), где происходит очистка от масляного аэрозоля и сажи волокнами фильтрующего материала. Очищенные от масляного аэрозоля и сажи газы поступают в адсорбционно-каталитический фильтр, где проходят слой адсорбента-гетерогенного катализатора с большой сорбционной способностью, на котором и происходит адсорбция токсичных и пахучих веществ без окисления. Очищенный газ

выбрасывается в атмосферу с помощью вентилятора. При насыщении сорбента прекращают подачу отбросных газов и переключают аппарат на режим регенерации (отбросный газ в это время пропускают через параллельно установленный фильтр-адсорбер). Для этого на вход аппарата подают окислительный газ (подогретый) или повышают температуру каталитической шихты, что приводит к прохождению каталитического окисления, уничтожению сорбированных токсичных веществ и регенерации сорбента. Повышение температуры шихты во время регенерации вызывает частичную десорбцию токсичных веществ (не более 1%) и вынос их из фильтра. Поэтому окислитель с вынесенными токсичными веществами пропускается через 2-й проточно-каталитический фильтр, обеспечивающий глубокую очистку газовой

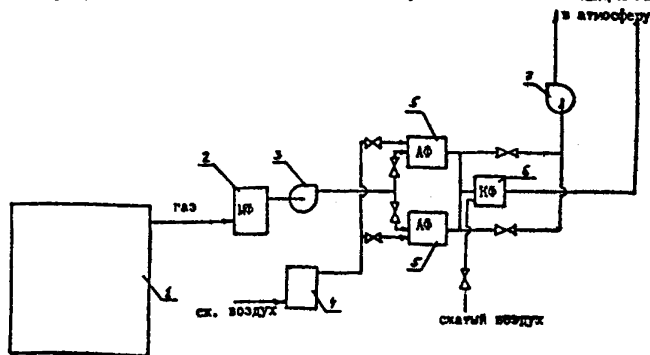
Техническая характеристика адсорбера

Наименование показателей	ед.изм.	Количество
Производительность адсорбционно-каталитического фильтра	м ³ /час	50
Среда:		пары органич.в-в
Концентрация органических соединений и оксида углерода в т.ч. метана	г/м ³	605 600
Смолистых соединений, не более	г/м ³	0,1
Хлорсодержащих соединений	-	отсутств.
Серосодержащих соединений, не более	-	0,1
Полицимлические ароматические углеводороды (ПАУ)	-	0,043
Температура газовых выбросов перед слоем катализатора-адсорбента, не более	к(°С)	323(50)
Температура окислительного газа	к(°С)	673(400)-873(600)
Количество катализатора	кг	50,0
Степень обезвреживания	%	95

**Техническая характеристика проточно-каталитического
фильтра**

Наименование показателей	ед.изм.	Количество
Производительность	м ³ /час	100
Концентрация органических соединений и окиси углерода, не более	г/м ³	10,0
Количество катализатора	кг	5,0
Температура катализа	к(°С)	943(670)-1003 (730)
Гидравлическое сопротивление аппарата, не более	МПа(кгс/см ²)	0,01(0,1)

Рис. Приблизительная технологическая схема опытной установки очистки отходящих газов печи ГВ-3



1 - печь ГВ-3 2 - Фильтр 3,7 - Вентилятор 4 - Нагреватель воздуха 5, 6 - Адсорбционные
фильтры 6 - Прочный фильтр

Обоснование выбора данного технического решения в качестве типового

Для малых производств (например, опытное термохимическое производство, отделенные производства в лакокрасочной промышленности, производства лекарственных препаратов, производства "малой химии") характерно непостоянство и малые объемы потоков отходящих газов и концентраций токсичных веществ, разнообразие токсичных компонентов. Количество выбросов вредных и токсичных веществ сравнимо с суммарным количеством выбросов крупных фабрик и заводов. Поэтому проблема очистки отходящих газов в малотоннажных производствах каталитическим методом существенно осложняется трудным подбором каталитических систем и условий их работы. Во многих случаях эту проблему можно решить, используя нетрадиционный подход - совмещение двух процессов в одном аппарате: глубокой адсорбции отходящих токсичных веществ из газовой среды (практически до ПДК) и последующего гетерогенного каталитического окисления адсорбированных токсичных веществ. Сочетание этих двух методов позволяет избежать неравномерности подачи токсичных веществ на катализатор и существенно упростить процесс очистки отходящих газов.

Мощное оборудование, мембранная
очистка вод и технических мощных составов

Одним из важнейших условий, обеспечивающих эксплуатационную надёжность транспортных средств, устройств и оборудования, высокие экономические показатели, является чистота их деталей, узлов и агрегатов. Необходимый уровень чистоты техники обеспечивается за счёт проведения эффективной очистки в условиях эксплуатации и при её ремонте.

Для проведения очистки необходимо выполнить целый комплекс работ, в частности определить характер загрязнений, установить порядок очистки и промывки, подобрать соответствующие растворители и технические мощные средства, а также методы и

технологическое оборудование для реализации указанного процесса. При этом должны быть учтены требования по обеспечению безопасности и исключению вредного воздействия растворителей и мощных средств на материал техники и обслуживающий персонал. В этой связи процесс очистки имеет четко выраженный комплексный характер и разработка мероприятий по его реализации представляет собой самостоятельное научно-техническое направление.

В СССР признано приоритетным направлением широкое внедрение мембранных технологий как принципиально новых, энерго-, материало- и ресурсосберегающих технологий для решения проблемы предотвращения загрязнений окружающей среды.

В подотрасли стекловолокна и стеклопластиков использование мембранных технологий направлено на решение двух актуальных задач: водоподготовку и очистку сточных вод.

К основным мембранным методам разделения, концентрирования и очистки жидких систем относятся обратный осмос, ультрафильтрация и микрофильтрация, которые проводят под избыточным давлением и поэтому объединяют под названием "баромембранные процессы". Для них характерно аналогичное по конструкции аппаратное оформление, но механизм каждого процесса различен, что определяет различия в области их применения.

Ультрафильтрацией называют процесс мембранного разделения растворов высокомолекулярных и низкомолекулярных соединений, а также процесс фракционирования и концентрирования высокомолекулярных веществ.

Ультрафильтрацию используют для разделения систем, в которых молекулярная масса растворённых компонентов во много раз превосходит молекулярную массу растворителя.

При обычной фильтрации продукт откладывается на поверхности фильтра, а раствор полностью проходит через фильтр. В отличие от фильтрации при ультрафильтрации образуются два раствора, один из которых обогащён растворённым (диспергированным) веществом. Однако на практике при ультрафильтрации коллоидальных растворов и тонких суспензий на поверхности мембран происходит отложение твёрдой фазы, что в дальнейшем является причиной снижения основных рабочих характеристик мембран: удельной производительности (проницаемости) и разделяющей способности (селективности). Полупроницаемые мембраны для ультрафильтрации изготавливают из полимерных материалов с различной способностью к задержанию макромолекул или других частиц.

Наибольшее распространение в течении последних 15 лет получили ультрафильтрационные мембраны на основе ацетата целлюлозы.

зы. Достоинством этих мембран является сравнительно малая стоимость, доступность с точки зрения сырья и устойчивость к загрязнениям. Однако отсутствие химической стойкости к щелочным и кислым средам ограничивает область их применения.

В последнее время большое количество работ посвящено получению мембран на основе фторопласта и полисульфона, отличающихся устойчивостью к агрессивным средам, а также большой надёжностью при эксплуатации. По конструкции мембранные аппараты отличаются способом укладки мембран: плоские, трубчатые, рулонные, полые волокна. Наиболее перспективными являются элементы трубчатого типа. Такая конструкция обеспечивает наилучшие условия разделения смесей, очистки мембран, отличается простотой конструкции и монтажа, низкой материалоемкостью. Трубчатый мембранный аппарат состоит из мембраны и дренажного каркаса. Дренажный каркас представляет собой трубку, являющуюся опорой для мембранного элемента, и микропористой подложки. Наиболее подходящим материалом для дренажных трубок является стеклопластик. Он прочен, химически стоек, не подвержен коррозии. Трубки из него можно изготавливать с использованием прогрессивных методов: намотки и оплётки.

Большое внимание при изготовлении дренажного каркаса уделяется качеству подложки под мембрану; используют нетканый материал из полипропилена, сложных эфиров, порошковые покрытия из полиэтилена.

Различают трубчатые мембранные элементы с мембраной внутри, снаружи и комбинированным расположением. Наибольшее распространение получили аппараты с мембраной внутри, ввиду ряда их преимуществ: малой материалоемкости, низкого гидравлического сопротивления потоку пермеата (фильтрата); возможности механической очистки мембранных элементов от осадка без разборки аппарата.

В настоящее время в СССР принята к производству трубчатая конструкция ультрафильтрационных элементов, разработанная НИО "Полимерсинтез" (г. Владимир). Согласно отраслевой научно-технической программе "Мембраны", на НИО "Тасма" (г. Казань) введено в эксплуатацию опытно-промышленное производство трубчатых ультрафильтров с объёмом выпуска 7,5 тыс. штук в 1990 г. В ближайшие годы на Севанском заводе будет введено в производство 18 тыс. штук трубчатых ультрафильтров в год.

Опытная ультрафильтрационная установка.

В НИО "Полимерсинтез" разработана и изготовлена опытная ультрафильтрационная установка, впервые опробованная на заводе

"Красный химик" (г. Судогда).

Состав установки:

- фильтр грубой очистки (предназначен для улавливания случайных инородных тел, которые могут вывести из строя насос, закупорить напорные каналы ультрафильтров, повредить мембрану);
- бак рециркуляции (ёмкость с регулятором уровня воды);
- блок ультрафильтрации из 36 последовательно соединённых блоков;
- бак для моющего раствора;
- ёмкость для концентрата;
- центробежные насосы для перекачивания концентрата в ёмкости и для циркуляции загрязнённого моющего раствора через секции ультрафильтров;
- теплообменники (для поддержания необходимого температурного режима в баке рециркуляции и баке моющего раствора.

Технические характеристики:

1. Производительность по пермеату	М ³ /ч	I
2. Давление рабочее: на входе в аппарат на выходе из аппарата	МПа	0,3I 0,05
3. Площадь поверхности фильтров	М ²	36
4. Количество блоков ультрафильтрации	ед	36
5. Температура рабочей среды	°С	50-60
6. Водородный показатель среды	pH	2-12,5
7. Селективность по органическим компонентам, не менее	%	99
8. требование к исходной жидкости подаваемой на установку: - содержание взвесей немагнитного характера в разделяемых отработанных моющих растворах, не более	г/л	5,0
- ПАВ, неионогенные, не более	г/л	22,0
9. Размер ячеек сетки фильтра грубой очистки, не более	мм	0,2
10. Вместимость бака для моющего раствора (промывка блока ультрафильтров)	М ³	3,0±0,1
11. Вместимость бака рециркуляции	-"-	3,0±0,1
12. Вместимость ёмкости для концентрата	-"-	2,0±0,1

13. Вместимость емкости для фильтрата	-"-	3,0± 0,1
14. Мощность электротехнических устройств, не более	квт	20,0
15. Площадь занимаемая установкой, не более	м ²	5,0
16. Количество обслуживающего персонала	чел	1
17. Средний ресурс до капремонта, не менее	час	10000
18. Средний срок службы до списания, не менее	лет	10
19. Удельный расход электроэнергии	квт/час/м ³	5,0
20. Масса, не более	кг	1100
21. Ориентировочная цена	тыс.руб	15-20
22. Основной конструкционный материал/сталь/	И2Х18Н10Т-ГОСТ	И5632-72

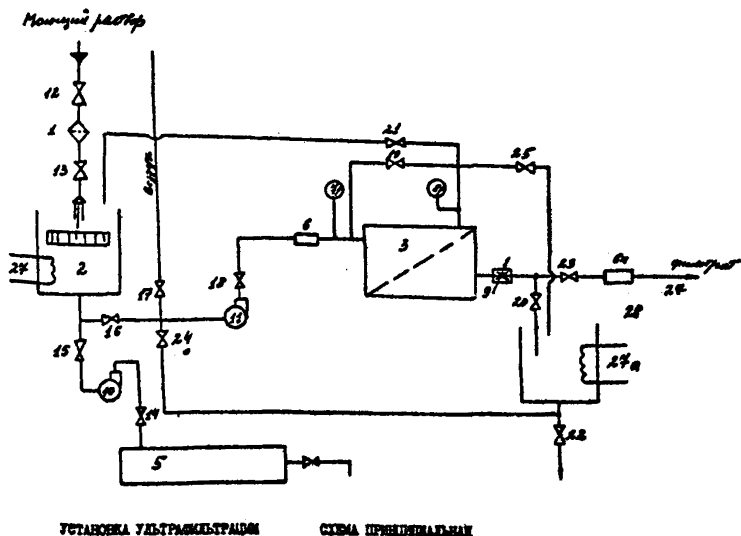
Принцип работы:

Мощный раствор, содержащий продукты пиролиза (смолы, сажа), другие загрязнения, частично переходящие в раствор или находящиеся во взвешенном состоянии, через фильтр грубой очистки поступает в бак 2 рециркуляции, где поддерживается постоянный уровень раствора. Насосом II производится заполнение блока ультрафильтрации. После заполнения блока ультрафильтрации, дросселем 9 устанавливается необходимое противодавление на входе и выходе из блока ультрафильтрации. Под действием давления часть очищаемого раствора проходит через поры мембран ультрафильтров, образуя ультрафильтрат (очищенный от смолы, сажи и других загрязнений мощный раствор), который собирается в кожухах ультрафильтров и непрерывно отводится в бак рабочей жидкости. В процессе ультрафильтрации происходит увеличение загрязнений мощного раствора в баке рециркуляции, и по мере достижения требуемой концентрации происходит перекачка концентрата из бака 2 в ёмкость 5 насосом 10.

При работе установки ультрафильтрации происходит загрязнение поверхности мембран в блоке 3. Для очистки мембран установка переводится в режим промывки. Останавливается насос II и воздухом от цеховой сети производится перекачивание оставшейся во внутренней полости установки части концентрата в бак

рециркуляции.

Насосом II мощный раствор перекачивается из бака 4 в ультрафильтрационную систему. В течении определённого времени происходит промывка установки. Степень очистки мембраны контролируется расходомером. По достижении требуемой производительности ультрафильтров установка переводится в режим фильтрации.



Установка для очистки моющих растворов ОМ-22629-3

Установка предназначена для очистки моющих растворов содержащих взвеси сажи, смолы и нефтепродуктов на участках термомеханического производства. Может работать с отдельными моечными машинами применяемыми на участках термомеханического производства для очистки оборудования, а также для наружной очистки автотранспортных средств.

Состав установки.

- фильтр грубой очистки (предназначен для улавливания случайных инородных тел, которые могут вывести из строя насос, закупорить напорные каналы ультрафильтров, повредить мембрану);
- комбинированный бак (состоит из двух отсеков-отсек рециркуляции и отсек фильтра);
- фильтрующее устройство (предназначено для очистки моющего раствора от нефтепродуктов);
- бак отстойник (предназначен для сбора моющего раствора с высоким содержанием нефтепродуктов);
- Центробежные насосы для перекачивания концентрата в ёмкости и для циркуляции загрязнённого моющего раствора через секции ультрафильтров.

Технические характеристики.

1. Тип	Стационарная
2. Производительность фильтрации (при исходной загрязнённости обрабатываемого моющего раствора по нефтепродуктам 2 г/л, по механическим примесям 1,5 г/л и загрязнённости после ультрафильтрации по нефтепродуктам 0,1 г/л, по механическим примесям 0,1 г/л), не менее, м ³ /час	4
3. Мощность электротехнических устройств, кВт, не более	25
4. Площадь занимаемая установкой, м ² , не более	7
5. Масса установки, кг, не более	1350

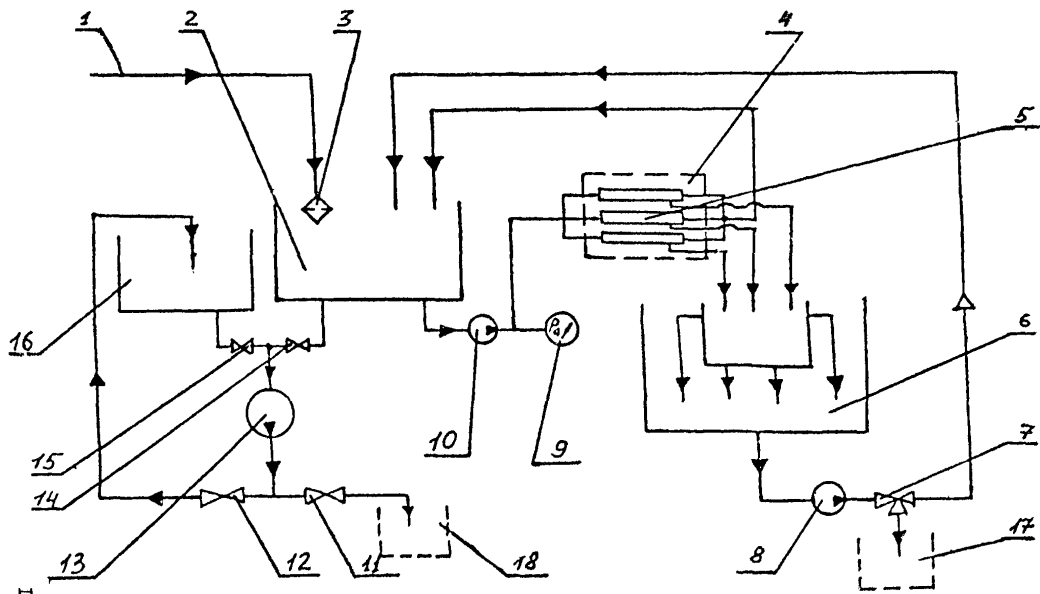
6. Длина подводящего рукава, м, не более	4
7. Длина отводящего рукава, м, не менее	
8. Количество обслуживающего персонала, чел	I
9. Коэффициент готовности, не менее	0,97
10. Средний ресурс до капитального ремонта, час, не менее	10000
11. Средний срок службы до списания, лет, не менее	10
12. Удельная суммарная оперативная трудоёмкость технических обслуживаний, чел-час/мото-час, не более	0,015
13. Удельная суммарная трудоёмкость текущих ремонтов, чел-час/мото-час, не более	0,01
14. Удельный расход электроэнергии, кВт/час-м ³ , не более	6,3
15. Ориентировочная цена, тыс.руб.	25

Принцип работы.

Загрязнённый мочий раствор по подводящему рукаву I, через фильтр 3, поступает в отсек регенерации комбинированного бака 2, из отсека регенерации насосом 10 под давлением 0,1-0,5 МПа - в фильтрующее устройство 4, а из фильтрующего устройства опять в отсек регенерации комбинированного бака 2. Часть мочящего раствора в фильтрующем устройстве 4 проходит через стенки блоков ультрафильтров 5, очищаясь от загрязнений, и накапливается в отсеке ультрафильтрата 6, а из него насосом 8 по отводящему рукаву 17 откачивается в бак рабочей жидкости.

Установка может работать в двух режимах одновременно: как в режиме фильтрации, так и в режиме очистки фильтров.

Установка разработана и внедрена на Кировоградском ремонтно-механическом заводе им. Таратуты, г. Кировоград, ул. Дзержинского, 24, НПО "СПЕКТР"



183

УСТАНОВКА УЛЬТРАЗВУКОВАЯ ОМ-22629 СХЕМА ПРИНЦИПИАЛЬНАЯ

Обоснование выбора.

Ультрафильтрационная очистка моющих растворов имеет ряд преимуществ по сравнению с другими методами очистки. Простота конструкций и малые габариты установок мембранного разделения позволяют широко использовать их как при организации новых производств, так и для реконструкции существующих. Мембранные установки для очистки моющих растворов просты и надёжны в эксплуатации, процесс легко автоматизируется, трудозатраты на их эксплуатацию минимальны. В отличие от реагентных и электролитических способов, мембранная очистка более перспективна экологически, так как не приводит к дополнительному загрязнению воды добавляемыми реагентами или продуктами разложения и позволяет утилизировать разделяемые продукты.

Машина очистно моющая ОМ-22613

Предназначена для периодической гидроочистки и мойки оборудования термехимических производств. Кроме того может быть использована для очистки автотранспортных средств, различного оборудования на биофабриках. Эксплуатируется в закрытых вентилируемых помещениях, где размещение технологического оборудования, полы и ограждения допускают её свободное перемещение.

Состав установки.

- двигатель;
- насос (трёхплунжерный, горизонтальный, служащий для создания давления рабочей среды до 14 МПа);
- дозатор (служит для регулирования подачи заданной порции водных растворов моющих средств из бака в воду, засасываемую насосом);
- фильтр;
- гидромонитор (служит для направления струи к очищаемому объекту);
- рама-демпфер (выполняет роль демфирующего устройства, гасителя пульсации струи, создаваемой насосом/.

Технические характеристики.

1. Тип		Мониторная
2. Исполнение		Передвижная
3. Подача рабочей среды, м ³ /час	3	
- при гидроочистке, не менее		1,6
184 - при дезинфекция, не более		1,0

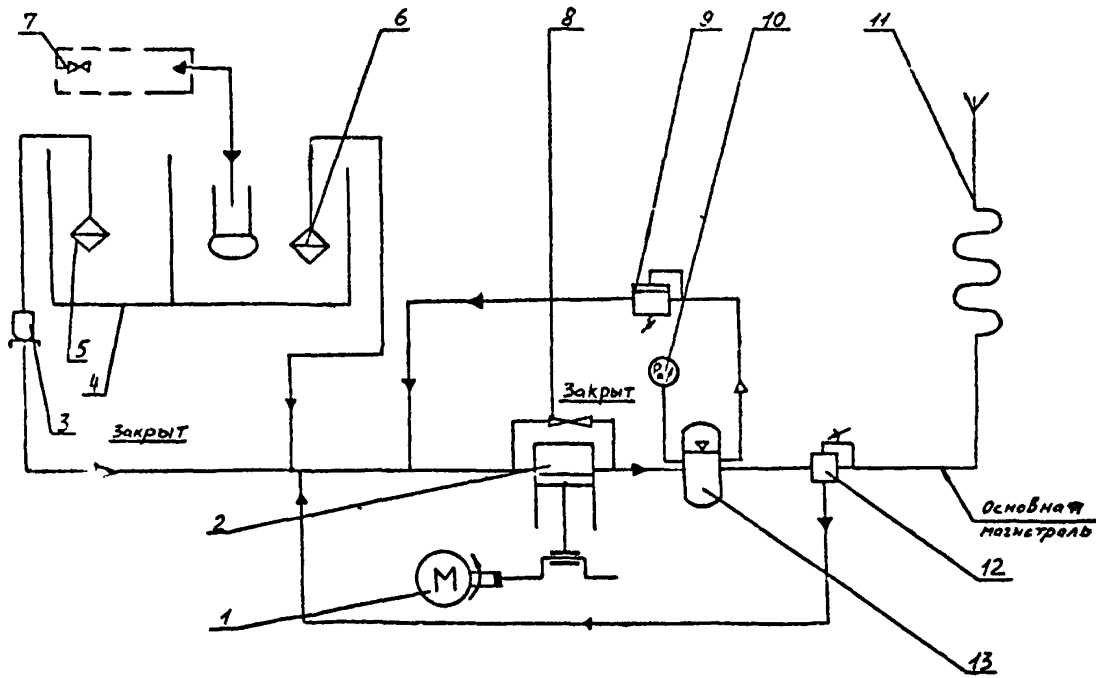
4. Рабочее давление насоса высокого давления, МПа (кгс/см ²), не более	
- гидроочистка	I4(I40)
- дезинфекция	I,6(I6)
5. Производительность, м ³ /час, не менее	
- гидроочистка	85
- дезинфекция	I600
6. Очищающая или дезинфицирующая среда:	
- вода или дезинфицирующие средства типа каустической соды, кальцинированной соды, гипохлора парасода, не грубее	I6
- концентрация дезинфицирующего маточного раствора, %	40
7. Мощность электротехнических устройств, квт, не более	7,5
8. Ёмкость для концентрированных дезсредств, л, не менее	50
9. Усилие на перекачивание по горизонтальной площадке с твёрдым покрытием, кг (Н), не более (без заправки)	I6(I56,8)
10. Радиус разворота машины по наружному контуру, мм, не более	I000
11. Время выхода машины на рабочий режим по давлению и расходу, мин	2
12. Габаритные размеры, мм, не более	
- длина	I500
- ширина	720
- высота	I000
13. Масса без заправки, без рукавов и щита питания переносного, кг, не более	280
14. Масса гидромонитора, кг, не более	2
15. Диапазон регулирования концентрации рабочего раствора, %, не более	I...5
16. Интервал регулирования по концентрации, %	I
17. Погрешность дозирования, %	+I0
18. Форма струи:	
- для гидроочистки-круглая и плоская с углом раскрытия, град	20±2

	- для дезинфекции-конусообразная с углом раскрытия, град	90±5, 15±2
19.	Длина напорного рукава, м (из них 50м в ЗИП)	100
20.	Длина питающего рукава, м, не менее	20
21.	Длина электрокабеля, м, не менее	40
22.	Длина сменных штанг, мм:	
	- малой	500±10
	- большой	1000±10
23.	Средний технический ресурс до капитального ремонта, не менее	2500
24.	Удельная суммарная оперативная трудоёмкость технических обслуживаний, чел-час/мото-час, не более	0,06
25.	Удельная суммарная продолжительность текущих ремонтов, чел-час/мото-час, не более	0,03
26.	Коэффициент готовности, не менее	0,98
27.	Средний срок службы до списания, лет, не менее	5
28.	Количество обслуживающего персонала, чел	1
29.	Ориентировочная стоимость, тыс.руб.	20

Принцип работы.

Вращательное движение коленчатого вала преобразуется в возвратно-поступательное движение плунжеров с помощью шатунов. При движении плунжеров в сторону коленвала открываются клапана, при этом рабочая среда поступает через входное отверстие в камеру головки. При обратном движении клапана закрываются под воздействием нагнетательной силы рабочей среды, собственной массы и пружин, смонтированных в клапаны и рабочая среда поступает в нагнетательную систему. При гидроочистке поверхностей от смолистых отложений применяются мощные средства, позволяющие повысить на 20-30% скорость очистки и значительно улучшить её качество. Концентрация мощных средств подготавливается в соответствии с инструкцией по применению каждого конкретно взятого мощного средства.

Машина внедрена на Кировоградском ремонтно-механическом заводе им. Таратуты, г.Кировоград, ул. Дзержинского, 24.



Машина очистно-моющая ОМ-226I6

Предназначена для очистки производственного оборудования и автотранспортных средств. Представляет технологическое устройство, обеспечивающее создание высоконапорной водной струи с добавлением моющих средств и предварительным подогревом.

Состав установки.

- электродвигатель;
- насос высокого давления;
- теплообменник;
- топливный насос;
- гидромонитор;
- органы регулирования;
- органы управления и контроля;
- тележка

Технические характеристики.

1. Очищающая среда: расход, м ³ /час	
на подаче воды	1
на подаче пароводяной смеси	0,45
рабочее давление, х 10 ⁵ Па:	
на подаче воды	100
на подаче пароводяной смеси	50
2. Заправочные ёмкости, л:	
топлива	50
моющих средств	40
3. Мощность электротехнических устройств, кВт	5
4. Длина напорного рукава, м	15
5. Габаритные размеры, мм	1360 x 954 x 1130
6. Масса, кг	330
7. Производительность (при исходной загрязнённости смолянисто-сажистыми отложениями, не более 0,15 г/см ²), м ³ /ч	30
8. Ориентировочная стоимость, тыс. руб.	20

Принцип работы.

Вода из водопроводной сети I или специальной ёмкости, через всасывающий рукав I7 поступает в поплавковую камеру. Из неё вода самотёком поступает во всасывающую полость головки насоса высокого давления II, привод которого осуществляется от электродвигателя I2 через клиноремённую передачу. Из насоса вода под давлением, регулируемым в пределах 20...100x10⁵ Па, подаётся в теплообменник 6, где нагревается до заданной температуры.

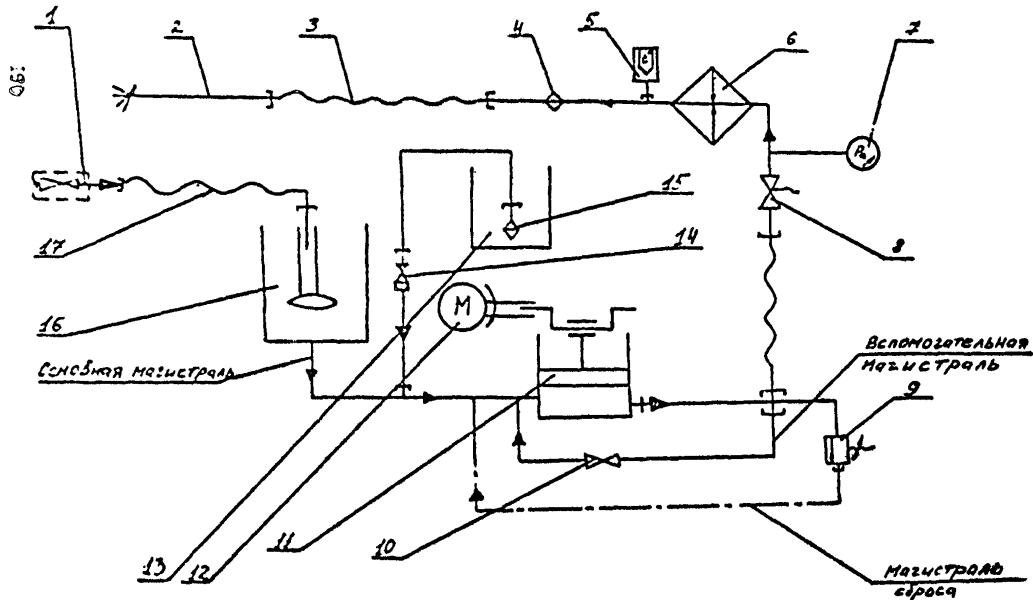
Из теплообменника подогретая очищающая среда поступает в паровой фильтр 4, где очищается от накипи и подаётся через гидромонитор 2 к очищаемому объекту. Очистка может проводиться как в режиме пароводяной смеси, так и в режиме холодной или горячей воды с применением моющих средств или без них. Наибольший эффект очистки достигается при работе машины в режиме пароводяной смеси или на горячей воде с применением моющих средств, концентрированный раствор которых подаётся из бака моющих средств I3 насосом высокого давления II.

Отработанные моющие составы подвергаются очистке на установках ультрафильтрации.

Машина OM-226I6 внедрена на Кировоградском ремонтно-механическом заводе, г. Кировоград, ул. Дзержинского, 24, НПО "СПЕКТР".

Обоснование выбора.

Машины очистно-моющие OM-226I3 и OM-226I6 рекомендуется применять для чистки камер от остаточных продуктов пиролиза и мойки автотранспортных средств. По сравнению с аналогом (машина для очистки OM-5359) машины OM-226I3и OM-226I6 позволяют за счёт рационального сочетания режимов увеличить производительность и расширить сферу их применения.



МАШИНА ДЛЯ ОЧИСТКИ ОБОРУДОВАНИЯ ОМ-22616 ПРИНЦИПИАЛЬНАЯ СХЕМА

ОЧИСТКА СТОЧНЫХ ВОД СОДЕРЖАЩИХ НЕФТЕПРОДУКТЫ
И ВЗВЕШЕННЫЕ ВЕЩЕСТВА

Технология очистки сточных вод

Технология очистки сточных вод может найти эффективное применение для очистки: сточных вод (СВ) от нефти, сажи, взвешенных веществ, масел, мазута,; большого класса СВ окрасочных камер машиностроительного производства, отработанных моющих растворов на основе промышленных порошков "Добомид" с целью их регенерации.

Предлагаются на уровне лучших мировых образцов разработки аппаратов новейших конструкций производительностью от 5 до 50м³/час. Используемые коагулянты на основе алюминия и железа, а также сжатый воздух давлением 0,35 - 0,5 МПа доступны и недороги.

Достоинством такой технологии являются: большие (до 6000мг/л) исходные концентрации загрязнений; широкий диапазон видов отдельных загрязнений, интенсивность и короткое время очистки, решение вопроса шламудаления в концентрированном виде, в том числе пригодном для последующего применения или утилизации.

Разработчики предлагают услуги отдельно или в совокупности по следующим этапам работы: анализ СВ по количеству загрязнений и их дисперсности; разработка технологических рекомендаций и экономические проработки; конструирование аппаратов нестандартного типа с заданной производительностью; проектирование участков очистки; авторский надзор за наладкой, пуском и выводом на заданные параметры очистных линий, шефские консультации и рекомендации в процессе эксплуатации.

Пеннополиуретановые фильтры

В энергетических службах промышленных предприятий, на авто и нефтебазах, машинных дворах, в гаражах и локомотивных депо - там, где вода загрязняется горючим, маслами, для очистки производственных сточных вод рекомендуем применять пеннополиуретановые фильтры.

Разработчики используют замечательное свойство паралоновых материалов безнапорно пропускать воду, но задерживать нефтемаслопродукты и взвешенные вещества. Периодически фильтры регенерируются – нефтемаслопродукты и взвешенные вещества отжимаются и удаляются, а паралоновая масса снова пригодна к работе. При концентрации НМЦ на входе до 150 и ВВ до 100 мг/л остаточное содержание их на выходе до 10 мг/л, что повторно позволит использовать воду для технического водоснабжения. Предлагаются модификации фильтров производительностью от нескольких десятков до сотен м³/час очищаемых стоков. Фильтры не требуют специального обслуживания, успешно эксплуатируются и рекомендуются к широкому применению. Отличительная особенность таких фильтров – дешевизна и простота в изготовлении.

Готовится серийное производство малогабаритных Ф-автоматов типа "Сепаратор" с ПШУ загрузкой, производительностью до 5 м³/час сточных вод.

Для применения сточных вод в оборотном водоснабжении мойки автомобилей, а также для очистки ливневых стоков рекомендуется опробованное на АТП г. Харькова на основе 2-секционного отстойника (тип. проект 902-2-172), техническое решение с использованием смешных кассетных Ф-вставок с ПШУ.

Установка для мойки бочек

Используется для очистки внутренних поверхностей металлических бочек ёмкостью от 150 до 250 л от остатков лаков, красок ЛСМ и даже ядохимикатов при соблюдении мер предосторожности. Бочка с моющей жидкостью осуществляет сложную траекторию качаний со скоростью 30, 45 или 60 качаний в минуту, а моющая жидкость, интенсивно перемешиваясь в бочке, взбалтывается и производит эффективную очистку её внутренней поверхности.

ПРЕДЛОЖЕНИЯ ОПЫТНО-КОНСТРУКТОРСКОГО БЮРО
"ГОРИЗОНТ",
ИНСТИТУТА МАШИНОПРОЕКТА

УСТАНОВКА ДЛЯ ОЧИСТКИ ВОЗДУХА ОТ ЭКОЛОГИЧЕСКИ ВРЕДНЫХ ПРИМЕСЕЙ ФЕНОЛА И ДИОКСИДА СЕРЫ

Назначение установки.

Установка предназначена для очистки потока воздуха от примесей фенола и диоксида серы с концентрациями 0,0001–0,001% об. и 0,005–0,2% об. при расходах до 10^4 м³/час.

Описание установки.

Предлагаемая технология очистки заключается в воздействии на поток газа постоянной и импульсной наносекундной короны положительной полярности. В результате в воздухе образуются радикалы гидроксильных и атомарный кислород, реакция которых с очищаемыми ингредиентами приводит к конверсии газообразного фенола в твердое вещество класса гидрохинонов, а диоксида серы – в аэрозоль серной кислоты или сульфат аммония (при добавлении аммиака). Одновременно с процессом конверсии осуществляется удаление конечных продуктов реакций из потока воздуха.

В состав установки входят:

- источник высокого напряжения типа АППОМ;
- трехступенчатый импульсный генератор;
- стандартный электрофильтр;
- блок управления.

При работе установки к электродам электрофильтра прикладываются импульсы напряжения наносекундной длительности релаксирующие на постоянную составляющую. Возможность регулирования частоты следования импульсов напряжения позволяет создать быстродействующую САР для поддержания постоянной степени очистки воздуха при резких изменениях концентрации примесей на входе в установку.

Технические характеристики установки

напряжение питания	380 В, 50 Гц
потребляемая энергия при 90% очистке воздуха от примесей:	
фенол	20-30 Вт·час/м ³
диоксид серы	30-50 Вт·час/м ³
напряжение, прикладываемое к электродам электрофильтра	
постоянное	20-50 кВ
импульсное	60-150 кВ
длительность импульсов высокого напряжения	150-500 нс
частота следования импульсов	100-1000 Гц
температура воздуха на входе в установку	20-50°С
площадь, необходимая для размещения модуля установки с производительностью 10 ³ м ³ /час	20 м ²

Требования к условиям эксплуатации установки.

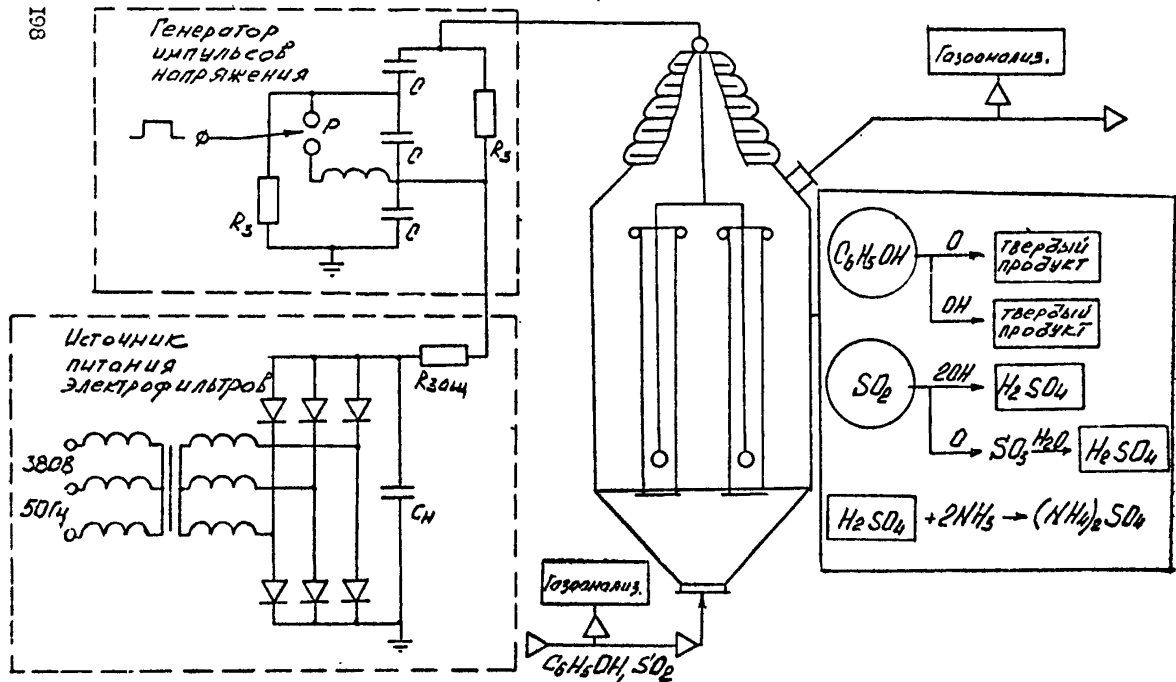
Требования к эксплуатации установки регламентируются правилами устройства электроустановок, правилами технической эксплуатации электростанций потребителей и правилами техники безопасности при эксплуатации электроустановок потребителей.

Сведения о держателе технической документации.

Рабочая документация на установку разрабатывается ОКБ "Горизонт" по техническому заданию Заказчика. Ориентировочная стоимость разработки 100 тыс. руб.

Схема установки
для очистки воздуха от примесей фенола и диоксида серы

106



УСТАНОВКА ПЛАЗМЕННОГО ОБЕЗВРЕЖИВАНИЯ ТОКСИЧНЫХ ЖИДКОС
И ГАЗООБРАЗНЫХ ВЫБРОСОВ И ТВЕРДЫХ ОТХОДОВ

КРАТКОЕ ОПИСАНИЕ УСТАНОВКИ

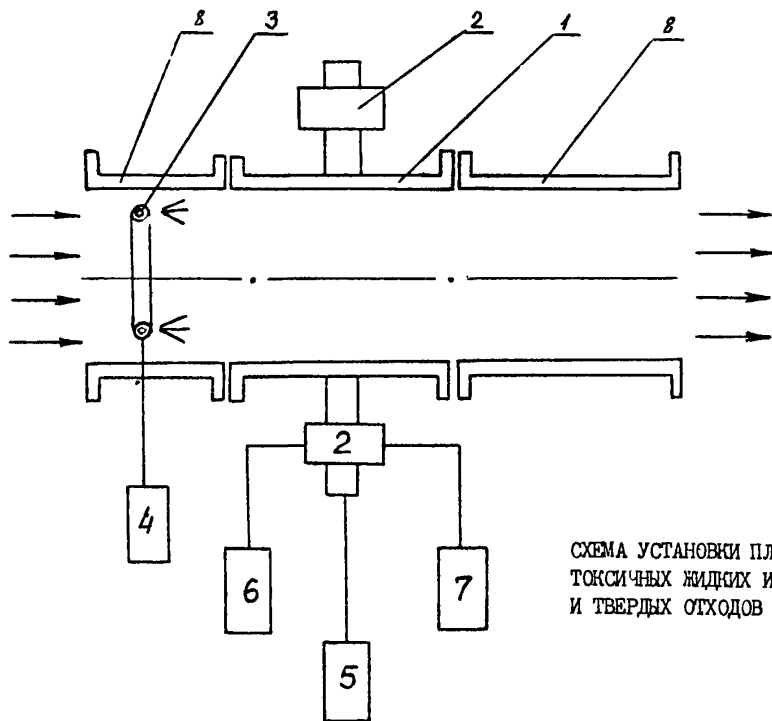
Установка плазменного обезвреживания содержит обечайку I с установленными на ней радиально несколькими (4-6) плазмотронами 2. Жидкие выбросы и отходы подаются в форсуночную головку 3, соединенную трубопроводом с системой подачи 4.

Плазмотрон 2 снабжен системой 6 подачи воды на охлаждение электродов, системой подачи воздуха 7 и системой электропитания 5. Обечайка I установлена между секциями трубопровода 8, причем секция 8, расположенная вниз по потоку, выполнена водоохлаждаемой

ТЕХНИЧЕСКИЕ ДАННЫЕ УСТАНОВКИ

Разработана согласно чертежа 9940.450.00.000, установка имеет следующие характеристики:

- Диаметр трубопровода	- 300 мм;
- Расход вентиляционных выбросов	- 300 м ³ /час;
- Количество плазмотронов	- 4+6;
- Мощность плазмотрона	- 50 кВт;
- Расход воздуха на плазмотрон	- 1,5 г/с;
- Расход воды на охлаждение плазмотрона	- 0,07 л/с;
- Давление воздуха в плазмотроне	- 2+5 атм;
- Давление охлаждающей воды	- 1,5+3 атм;
- Расход жидких токсичных углеводородных компонентов	- 1+1,5 т/сутки
- Температура плазменно-термического процесса обезвреживания	- 2500+3500°С



Ориентировочная стоимость документации в зависимости от производительности по выбросам составляет 25+250 тыс. рублей (для расходов, например, фенолсодержащих газов 300+50000 м³/час).

Стоимость строительства установки - 15 тыс. рублей.

Стоимость внедрения (пуско-наладка) - 10 тыс. рублей.

Ограничением применимости метода обезвреживания и установки является необходимость строительства "классического хвоста" при наличии в обезвреживаемых выбросах и отходах хлора, фтора, серы. Для их улавливания после плазмохимического воздействия на хлор-, фтор- и сероорганику необходимы скруберы, окислители и др.

Требуется доработка узел выхлопа. В нем необходимы регенератор тепла отходящих газов.

Предложенная установка может рассматриваться в качестве типовой, так как она имеет широкий диапазон производительностей, рассчитана на обезвреживание широкой гаммы газовых, жидких и твердых отходов (в виде пульпы, эмульсии или в виде порошка) и может быть внедрена в любых производствах, обладающих избытком электроэнергии.

ПРЕДЛОЖЕНИЯ МАШИНОСТРОИТЕЛЬНОГО ЗАВОДА
ИМ. ХРУНИЧЕВА

Опытно-промышленная установка очистки
промливневых сточных вод от взвешенных
веществ и нефтепродуктов и возвращении
её в систему оборотного водоснабжения

Введение.

1. Практически на каждом предприятии машиностроительной отрасли имеются сбросы сточных вод, включающие высокотоксичные вещества.

1.1. Традиционным способом очистки сточных вод от взвешенных веществ является коагуляция, который был известен еще в древнем Египте и Китае. Способ коагуляции заключается в следующем: путем введения коагулянта в воду и её перемешивания превращают мельчайшие взвешенные вещества в большие комья для быстрого осаждения, а осветленную воду используют по назначению.

В последнее время были разработаны новые коагулянты и механизмы, повышающие эффект коагуляции.

В качестве главного коагулянта исключительно применялись неорганические коагулянты, такие, как: известь, соли алюминия, железа и их смеси. Широко применяется сернистый глинозем (сернистый алюминий). В последнее время привлекает к себе внимание PAC (полихлорид алюминия- $Al_n(OH)_m Cl_{3m-n}$) в качестве коагулянта. По стоимости PAC дороже сернистого алюминия, однако использование последнего возможно только при pH=5-8, а PAC можно применять в диапазоне pH, начиная с 2,5 и выше.

За последнее время за рубежом широкое применение нашли акрил-амидные высокомолекулярные коагулянты "Примафлекс" С-7 и А-10. Преимуществом этих коагулянтов является более высокая (в 2-5 раз) скорость осаждения осадков, содержание воды в осадках снижается в несколько раз. Расход этих коагулянтов -0,1%-0,5% от содержания твердых веществ в осадке.

В СССР в качестве коагулянтов используют в основном известь (Гидрооксид кальция), соли железа (Железный купорос, хлорное железо, сернистое железо) и алюминия (сернистый алюминий, алюминат натрия, оксихлорид алюминия). Кроме перечисленных коагулянтов находят применение высокомолекулярные синтетические флокулянты: полиакриламид (ПАА), активированный силикат натрия и др.

1.2. Для глубокой очистки сточных вод от органических соединений, в частности, от нефтепродуктов, применяются сорбционные и деструктивные способы (озонирование, фотохимическое окисление и т. д.)

При использовании высокоактивных сорбентов очистку сточных вод можно осуществить до следовых остаточных концентраций токсичных веществ.

В качестве сорбентов практически могут служить все мелкодисперсные вещества, обладающие развитой поверхностью – опилки, кокс, каменный уголь, торф, глины и т.д. В большинстве случаев используют специально приготовленные сорбенты – активные угли различных марок, ионообменные смолы, активированные природные сорбенты, цеолиты и др.

Процесс сорбции осуществляется либо в статистических условиях (на порошкообразных сорбентах), либо в динамических (на гранулированных сорбентах).

1.3. Озонирование можно отнести к деструктивным способам очистки. Озон особенно эффективен при очистке сточных вод, загрязненных органическими растворителями, нефтепродуктами, цианидами, нитритами, сероводородом, сернистыми соединениями, ионами марганца, фенолами, экстрагентами и другими соединениями как органического, так и неорганического происхождения. Озон обладает высокой окислительной способностью, превосходящей окислительную способность хлора в 30 раз. В случае применения озона вода не загрязняется продуктами восстановления окислителя, что происходит при использовании хлора или хлорной извести. Озонирование обычно проводят в интервале pH от 10,5 до 12,5.

Совмещение ультрафиолетового облучения (фотохимическое окисление – ФХО) с озонированием позволяет увеличить эффективность окисления нефтепродуктов в несколько раз. Другим достоинством этого способа является возможность проведения озонирования в нейтральной среде с той же степенью очистки от нефтепродуктов.

Глубокая очистка промышленных и хозяйственно-бытовых сточных вод московской канализации от органических соединений, в том числе от нефтепродуктов на модуле установки ФХО, предусматривающий ультрафиолетовое облучение совместно с озонированием дала положительные результаты: очищенная вода по нефтепродуктам, нитритам соответствовала санитарным нормам, исчезли первоначальная окраска и гнилостный запах воды.

Анализ литературных источников и собственный опыт показывает необходимость проверки не только способа озонирования, но и способа фотохимического окисления в присутствии озона заводских сточных вод.

2. Описание технологического процесса глубокой очистки сточных вод промливневой канализации от взвешенных веществ и нефтепродуктов.

Установка разработана на основании лабораторных исследований и предназначена для очистки промливневых сточных вод машиностроительного завода.

Очистка промливневых сточных вод завода от взвешенных веществ и нефтепродуктов, а также от общей органики, наличие которой было установлено во время эксперимента, осуществляется путем применения достаточно эффективных способов – коагуляции с применением коагулянта – алюмината натрия, флокулянта – полиакриламида и серной кислоты, далее сорбции с использованием в качестве сорбентов кварцевой крошки (контрольная фильтрация от взвешенных веществ) и активного угля марки АГ (от общей органики) и озонирования.

Применение вышеуказанных способов позволяет очистить промливневые воды завода до следующих показателей: по взвешенным веществам до 4 мг/л и ниже, нефтепродуктам – 0,1–0,2 мг/л и вернуть в оборотную систему завода 7000 м³/сутки воды практически питьевого качества. Принципиальная технологическая схема установки представлена на рис.1.

2.1. Коагуляция.

В приемную емкость насосной станции поступает 30%-ный раствор Na_2CO_3 (150 г/м³); 30%-ный раствор H_2SO_4 (128 г/м³, до pH=6,5–7,0) и 0,5% раствор ПАА (5 г/м³), туда же поступают сточные воды. Перемешивание осуществляется воздухом в течение 80–60 минут, а затем пульпа перекачивается в приемную камеру хлопьеобразования отстойника. Отстой 30 минут. Декантат откачивается на фильтрацию (практически не содержит взвешенных веществ << 4 мг/л. Из 1 литра сточных вод получено 154 мг осадка в пересчете на сухой вес. Коагуляция позволяет снизить содержание нефтепродуктов на 15–20%). Осадок направляется на иловые площадки.

2.2. Фильтрация.

Декантат после коагуляции поступает на контактные и осветлительные фильтры, загруженные кварцевой крошкой (Ø 3–4 мм), где осуществляется очистка от взвесей. Фильтрат направляется на операцию сорбции.

2.3. Сорбция.

Сорбция проводится в осветлительных фильтрах, загруженных активным углем марки АГ-3. Основные параметры процесса:

- исходное содержание общей органики 25 мг/л
 - остаточное содержание общей органики ≤ 5 мг/л
 - скорость прохождения раствора (снизу вверх 330 м³/сутки)
 - диаметр столба сорбента 2600 мм
 - высота загрузки сорбента 3300 мм
 - масса активного угля АГ-3 в одном фильтре 8,37 тонны
 - количество фильтров 12 шт.
 - продолжительность сорбции 30 сут.
 - масса активн. угля АГ-3 в 12 фильтрах - 96 тонн
 - динамическая обменная емкость по общей органике 30-50 мг/л
- Регенерация сорбента проводится горячей водой ($t=60-70^{\circ}\text{C}$) после чего промывной раствор поступает на иловые площадки. Сорбент поступает на операцию озонирования.

2.4. Озонирование.

Конечной стадией очистки сточных вод является стадия озонирования. На озонирование поступают растворы, прошедшие как коагуляцию, так и сорбцию на актив. углях.

Озонирование осуществляется в контактных аппаратах при следующих параметрах: Параметры процесса:

концентрация озона в озono-воздушной смеси	- 10-15 г/м ³
расход озона на 1 м ³ сточных вод	- 1,5-2 г
продолжительность	- 15-30 мин.
объем озono-воздушной смеси, проходящей через 125 л колонну	- 1-2,5 м ³ /час.

Непрореагировавший озон поступает в дегазатор марки КРО-630ц-4, а затем выбрасывается в атмосферу. Вода из озонатора проходит через бактерицидную установку, снабженную лампами ДРТ-1000 и далее поступает в оборотную систему завода.

Необходима доработка технологической системы обезвреживания промышленных сточных вод, содержащих синтетические углеводороды, масел и др. отходы производства методом озонирования с общей стоимостью 110.000 рублей.

ПРЕДЛОЖЕНИЯ КЪ ХИМИЧЕСКОГО МАШИНОСТРОЕНИЯ

ПРОМЫШЛЕННАЯ РЕАКТИВАЦИЯ АКТИВНЫХ УГЛЕЙ МАРКИ СКТ И ИМ ПОДОБНЫХ, ИСПОЛЬЗУЕМЫХ ДЛЯ ОЧИСТКИ СТОЧНЫХ ВОД

Применение сорбционного метода для глубокой очистки сточных вод химической и родственных отраслей промышленности приобретает в настоящее время всё большее распространение.

Очистка воды на высококачественных активных углях по экономическим соображениям практически неосуществима без регенерации сорбентов. Химическая и низкотемпературная термическая регенерация отработанного активного угля, несмотря на ряд преимуществ, не обеспечивает полного восстановления его сорбционной ёмкости. Накопление на угле недесорбировавшихся и неразложившихся загрязнений приводит к непрерывному и всё ускоряющемуся падению его сорбционной ёмкости и сокращению межрегенерационного периода, сорбент через несколько циклов работы удаляется в отвал из-за нерентабельности его дальнейшего восстановления. Стоимость сорбционной очистки воды можно снизить, используя высокотемпературную реактивацию отработанного активного угля как эффективный способ восстановления его сорбционной ёмкости.

В КБ химического машиностроения работает установка высокотемпературной реактивации отработанного активного угля, производительность установки 100 кг/час. Проверка работоспособности реактивированного угля марки СКТ в промышленных условиях подтвердила высокую степень восстановления его сорбционных свойств. Уголь марки СКТ, прошедший реактивацию в течение 60 минут при температуре 550-600°С, соответствует требованиям технических условий 6-16-2725-84 "Уголь активный СКТ".

	№ образца	Массовая доля влаги, % не более	Динамическая активность по бензолу, мин., не менее	Фракционный состав, % Массовая доля остатка на сите типа I ГОСТ 214-77					Прочность в %, не менее	Насыпная плотность г/дм ³ , не №15	Суммарный объём пор, по воде г/см ³ не менее	Массовая доля золы %, не более
				№36 не бо- лее	№25 не бо- лее	№20 №15 не ме- нее	№10 не бо- лее	Пыль не бо- лее				
ТУ	Марка А	3%	56	2	8	79	10	0,7	72	-	0,76	14
	Марка Б	3%	51	2	8	79	10	0,7	74	460	0,6	14
ль		2,0	70	0,3	0,8	92	4,6	2,3	76	492	0,78	10

КБ химического машиностроения принимает заказы на реактивацию отработанных активных углей.

Адрес: 140440, г. Воскресенск Московской области.

Тел: 556-07-38; 556-07-23.

ПРЕДЛОЖЕНИЯ ЧЕРКАССКОГО НАУЧНО-ПРОИЗВОДСТВЕННОГО
ОБЪЕДИНЕНИЯ "КОМПЛЕКС"

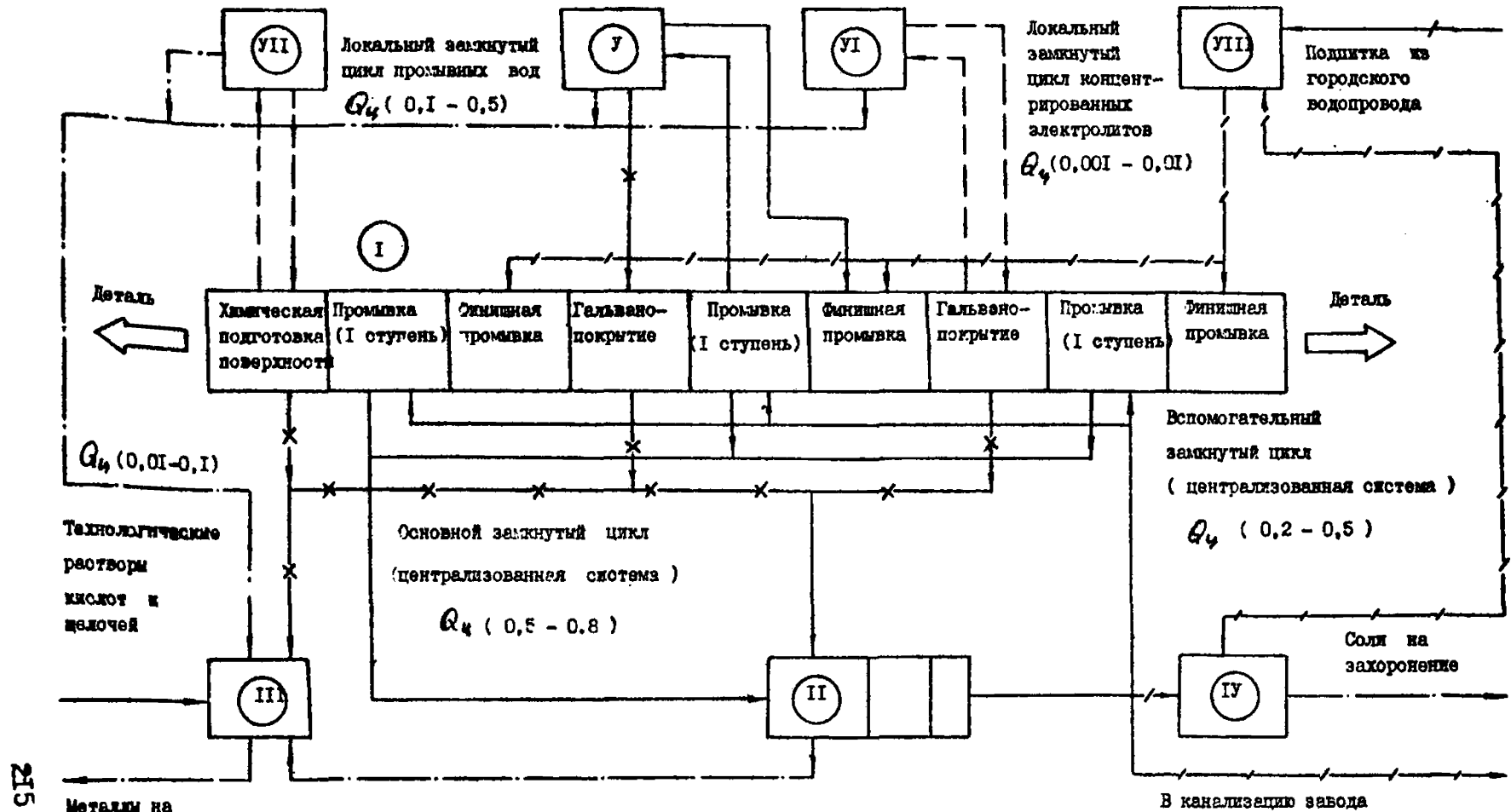
ОБОРУДОВАНИЕ ДЛЯ РЕГЕНЕРАЦИИ
ЭЛЕКТРОЛИТОВ И ОЧИСТКИ СТОЧНЫХ
ВОД

Критерии оценки оборудования

Критериями оценки при выборе оборудования должны быть:

- производительность установки (объем стоков);
- состав сточных вод или электролитов;
- концентрация загрязнений;
- необходимость повторного использования воды;
- медико-биологические и технологические требования к очищенной воде;
- необходимость и возможность регенерации электролитов;
- возможность утилизации ценных компонентов;
- малоотходность и гибкость (при этом возможное сочетание нескольких методов очистки);
- условия труда с оборудованием (реагентный метод - тяжел по условиям труда);
- экономичность с точки зрения организации всего комплекса;
- надежность работы оборудования, его узлов.

КОМБИНИРОВАННАЯ ЗАМКНУТАЯ СИСТЕМА ВОДНОГО ХОЗЯЙСТВА ГАЛЬВАНИЧЕСКОГО ЦЕХА



215

Металлы на утилизацию

I - линия нанесения гальванических покрытий, II - очистные сооружения основного цикла, III - установка для обезвреживания концентрированных электролитов, IV - обессоливающая установка, V - локальная установка для очистки промывных вод, VI - локальная установка для очистки концентрированных электролитов, VII - локальная установка для очистки обезжиривающих растворов, VIII - установка для очистки подпиточной воды.

Разработчик : УИИВХ, г.Ровно

Особенности системы: 1. гибкость системы; 2. возможность работы по замкнутому циклу с возвратом воды и ценных компонентов в производство; 3. возможность обезвреживания концентрированных электролитов; 4. создание локальных замкнутых систем.

Установка ультрафильтрации для регенерации низкощелочных растворов обезжиривания МРТ

Установка предназначена для регенерации растворов обезжиривания с низкощелочным составом компонентов с очисткой их от масел методом ультрафильтрации.

В состав установки входят:

ультрафильтры трубчатые, ёмкость рециркуляции, ёмкость промывки, узел предочистки (фильтры), маслоотделитель, масло-сборник, коллектор масла, насосы (3 шт), ёмкость пермеата (фильтрата).

Техническая характеристика

Типы установок:	МРТ-5	МРТ-10	МРТ-20
Производительность по рециркулируемому отработанному раствору, м ³ /ч	15-25	50	80
Содержание масел в регенерируемом растворе, г/дм ³	2-5	2-20	2-20
Степень очистки от масел, %	98-99	98	98
Общая фильтрующая поверхность мембраны, м ²	2,5	5	10
Температура раствора, °С	50-65	40-70	40-70
Расход сжатого воздуха при давлении 0,4-0,6 МПа, м ³ /ч	10-15	10-15	10-15
Габаритные размеры, мм	4630x2640x3245 (МРТ-5)	4700x3980x3224 (МРТ-10)	4700x3900x3224 (МРТ-20)
Масса, кг	4750	6700	7000

Разработчик: НПО "Автопромпокрытие", г. Львов, 35, ул. Зеленая, II5 "Б"

Изготовитель: ПО "Тасма", г. Казань

Преимущества установки: 1. Высокая степень очистки и предотвращение залповых сбросов растворов. 2. Возврат раствора в производство для повторного использования. 3. Незначительный расход электроэнергии. 3. Экономичность метода (безреагентный). 4. Простота эксплуатации установки.

Недостатки установки: 1. Наличие концентрационной поляризации. 2. Нестойкость ацетилендиольных мембран в агрессивных средах и быстрый выход их из строя из-за закупоривания пор материала мембран.

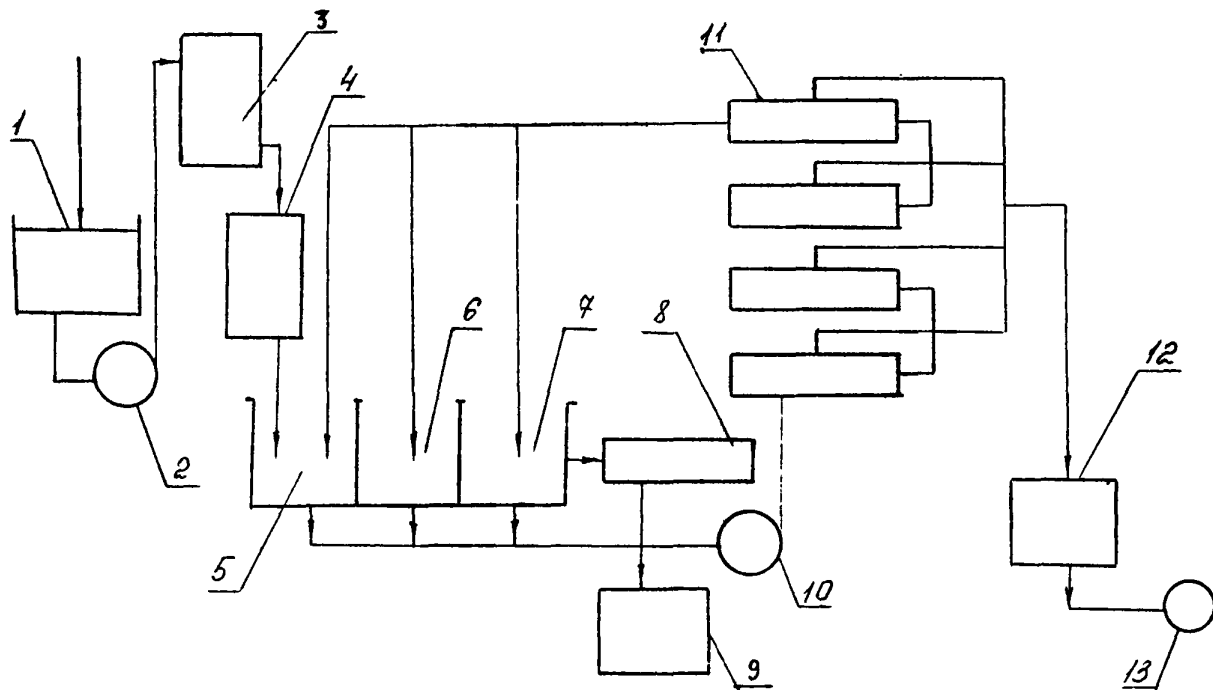


Схема установки ультрафильтрации растворов обезжиривания МРТ

I - ванна обезжиривания, 2 - насос, 3 - фильтр сетчатый, 4 - фильтр, 5 - ёмкость рециркуляции,
 6 - ёмкость промывки, 7 - маслоотделитель, 8 - коллектор масла, 9 - маслобункер, 10 - насос,
 II - ультрафильтры трубчатые, 12 - ёмкость фильтрата, 13 - насос

НПО "Комплекс"

**Установка регенерации и очистки
отработанных хромосодержащих растворов
ДМУМ 3.249.03I**

Установка предназначена для очистки электрохимическим методом хромосодержащих растворов от вредных примесей тяжелых металлов (железа, меди, никеля и др.) с возвратом в производство очищенного раствора, содержащего хромовую кислоту.

Состав установки: электролизер с разделенными диафрагмами, насос, источник тока.

Техническая характеристика

Производительность установки (по регенерируемому раствору), м ³ /ч	- 0,025-0,05
Максимальная потребляемая мощность, кВт	- 12
Занимаемая площадь, м ²	- 2,7
Габариты (длина x ширина x высота), мм	- 1800 x 1500 x 1650
Лимитная цена, руб.	18000

Разработчик документации - СКБ "Титан",
280013, г. Хмельницкий, Ленина, 15

Изготовитель ПО "Зарница", г. Хмельницкий, ул. Мира, 99-101
Серийный выпуск с 1991 года.

Преимущества: 1. Простота метода 2. Отсутствие расхода на химикаты
3. Небольшие размеры установки

Недостатки: 1. Значительный расход анодов. 2. Пассивация анодов.
3. Необходимость утилизации осадка. 4. Ограничения по расходу воды.

Установка регенерации растворов хроматирования
цинковых покрытий РРХ-I.00.00.000

Установка предназначена для регенерации растворов хроматирования цинковых покрытий электрохимическим методом и может быть использована в линии цинкования производительностью до 50 м²/ч.

Состав установки: электролизер мембранный, источник тока, насос

Техническая характеристика

Потребляемый выпрямленный ток, А	-	500 - 900
Режим работы	-	непрерывный
Расход воздуха для местной вентиляции, м ³ /ч	-	300
Масса электролизера, кг (без раствора)	-	100

Разработчик документации: Белорусский технологический институт, кафедра ХитЭХП, г. Минск, 220630, ул. Свердлова 13 "А", т. 26-02-82

Готовое изделие не поставляется. Аноды и катоды изготавливаются институтом (БИ). Стоимость анодов вместе с техдокументацией 10-15 тыс. рублей.

Установка внедрена на Минском заводе холодильных компрессоров.

Преимущества установки: 1. Исключение расхода реагентов,

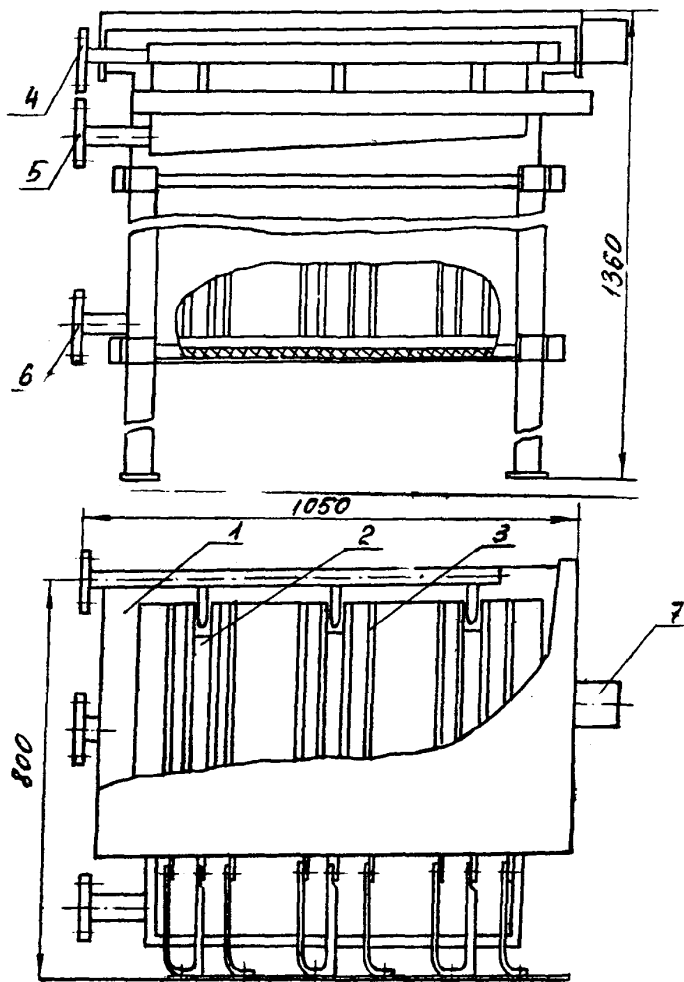
2. Очистка и возврат в производство растворов хроматирования.

3. Компактность установки. 4. Предотвращение залповых сбросов раствора.

Недостатки установки: 1. Значительный расход электроэнергии.

2. Большой расход металла на аноды. 3. Пассивация анодов.

ЭЛЕКТРОЛИЗЕР УСТАНОВКИ РРХ-I.00.00.000



1 - корпус, 2 - анодная камера, 3 - катод, 4 - штуцер ввода раствора, 5 - штуцер слива из анодных камер, 6 - штуцер слива из катодных камер, 7 - воздуховод местной вентиляции

**Установка регенерации металлов
из отработанных растворов
РМО-1.00.00.000**

Установка предназначена для регенерации металлов из отработанных растворов для химических и электрохимических покрытий, содержащих ионы металлов *Sa, Pb, Cu, Cd, Zn, Ni* электрохимическим методом.

После извлечения металлов до остаточной концентрации 10-30 мг/дм³ раствор направляется в общие стоки.

Состав установки: электролизер с объёмно-пористыми катодами, погружной насос, источники постоянного тока.

Техническая характеристика :

Производительность по извлекаемым металлам, кг/ч	- до 0,4
Степень извлечения, %	- 99
Потребляемый выпрямленный ток, А	- 150-300
Напряжение на электролизере, В	- 4-6
Режим работы - периодический	
Масса металла, извлекаемая одним комплектом объёмно-пористых катодов, кг	- 30-35
Расход воздуха для местной вентиляции, м ³ /ч	- 200
Объём электролизёра, м ³	- 0,5
Масса электролизёра без раствора, кг	- 215

Стоимость анодов и катодов вместе с документацией на электроли - зер-10-15 тыс.руб

Разработчик: Белорусский технологический институт, 220630, Минск, ул.Свердлова, 13"А",

Готовые изделия не поставляются.

Преимущества установки: 1. Высокая степень извлечения металлов из растворов. 2. Исключение расхода химикатов. 3. Простота эксплуатации и небольшие габариты установки.

Недостатки установки: 1. Большой расход электроэнергии. 2. Необходимость переработки стоков(утилизации).

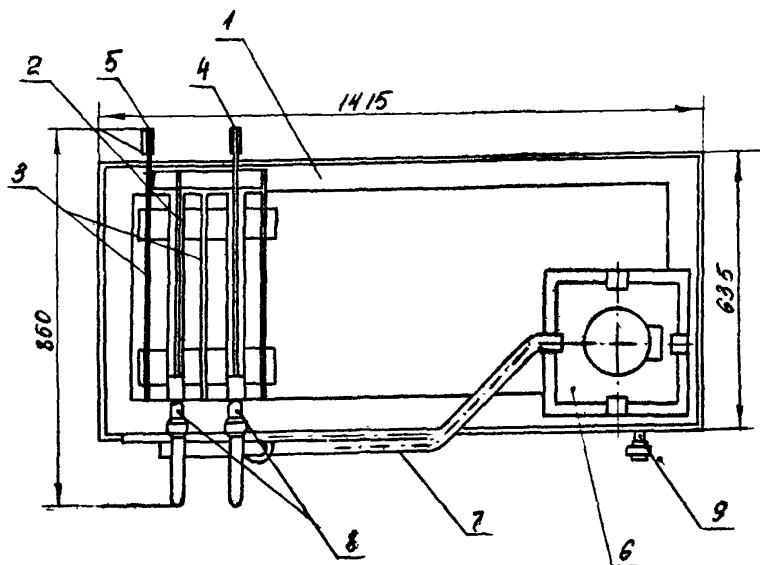


Схема электролизера установки РМО-I.00.00.000

- 1 - корпус, 2 - катодные оложки, 3 - анод,
 4 - катодный токопровод, 5 - анодный токопровод,
 6 - насос, 7 - нагнетающий трубопровод, 8 - патрубки,
 9 - сливной штуцер

Установка регенерации из ванны
улавливания РМ-I.00.00.000

Установка предназначена для извлечения металлов : Sn, Pb, Cu, Cd, Zn
электрохимическим методом из ванны улавливания.

Состав установки:

электролизёр с объёмно-пористыми катодами, источник постоянного
тока, насос.

Основные технические характеристики:

Производительность по извлекаемым металлам , кг/ч	- до 2,20
Степень извлечения , %	- 96
Потребляемый выпрямленный ток, А	- 150-300
Расход пористого полимера при максимальной производительности, м ³ /кг/год-	0,3 - 10
Режим работы - непрерывный	
Масса металлов, извлекаемых одним комплектом объёмно-пористых катодов, кг	- 30-35
Производительность насоса, м ³ /ч	- 1-3
Масса электролизера без раствора, кг	- 96

Разработчик: Белорусский технологический институт, кафедра
ХиТЭХП, 620030, г.Минск, ул.Свердлова, 13"А"

Чертски поставляются по договорным ценам, изделия не поставляются.

- Преимущества установки: 1. Возможность очистки до ЦДК веществ.
2. Возврат очищенной воды и регенерируемых веществ в производство
3. Исключение применения (расхода) реагентов.
4. Незначительная площадь, занимаемая оборудованием.

Недостатки установки:

1. Значительный расход электроэнергии.
2. Необходимость очистки стоков от механических и органических загрязнений.

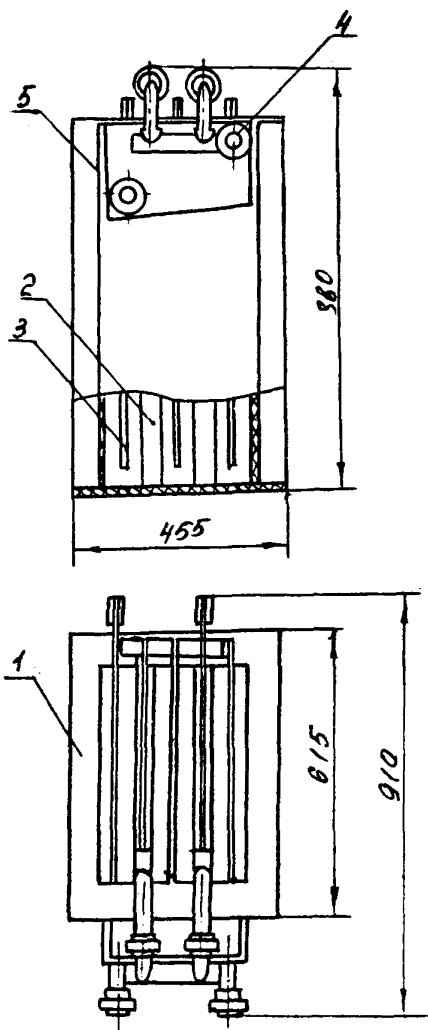


Схема электролизера установкам РМ-1.00.00.000

1 - корпус, 2 - катодный блок, 3 - анод, 4 - штуцер,
5 - сливной штуцер

Установка разделения промывных вод после электрохимического никелирования УРЖ-1200

Установка предназначена для разделения методом обратного осмоса промывных вод после никелирования на обессоленную воду и концентрированный раствор, который возвращается в технологический цикл.

Состав установки; блок регенерации, фильтр, сборник концентрата, насосы (2 шт).

Техническая характеристика:

Производительность по фильтрату
при давлении $4,5 \pm 0,5$ МПа, $\text{дм}^3/\text{ч}$ - 100

Потребляемая мощность, кВт - 4

Габариты, мм 1640 x 1150 x 1530

Разработчик : НИИТОП, 603067, г. Горький, ул. Нартова, 2
т. 65-96-89

Преимущества установки: 1. Получение концентрата основного раствора с возвратом его в ванну.

2. Возврат очищенной воды в производство.

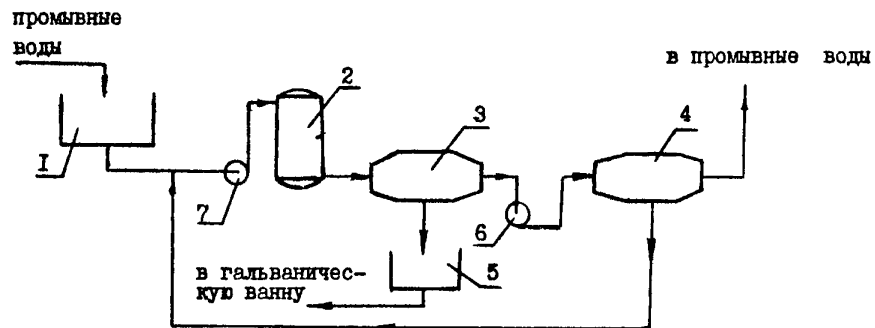
3. Простота аппаратурного оформления процесса.

Недостатки установки: 1. Необходимость предварительной очистки сточных вод от механических примесей.

2. Отсутствие серийно выпускаемых мембран, стойких в сильноокислых и сильнощелочных средах.

3. Несовершенство конструкции мембранных разделительных элементов.

Принципиальная схема разделения промывных вод на обессоленную воду и концентрированный раствор никелирования методом обратного осмоса



I - сборник промывных вод

2 - патронный фильтр тонкой очистки

3 - обратноосмотический аппарат II ступени

4 - обратноосмотический аппарат II ступени

5 - сборник концентрата

6,7 - насосы

НПО "Комплекс"

Установка регенерации электролита никелирования из промывных вод УРЭН IO.OO.OOO

Установка предназначена для регенерации электролита никелирования из промывных вод электролизным методом.

Промывные воды пропускают через электролизные ячейки, размещенные между анодами и катодами основной ванны.

При пропускании тока происходит обогащение основной ванны никелирования по основным компонентам. Обедненные сточные воды подаются в ванну улавливания.

Состав установки: Электролизные ячейки, укрепленные на бортах ванны (процессной), насос, блок модулей распределительных устройств.

Техническая характеристика:

Производительность электролизной ячейки по электролиту никелирования, $\text{дм}^3/\text{ч}$	- 0,1 - 0,3
Количество электролизных ячеек, шт	- 20
Производительность по промывной воде, $\text{м}^3/\text{ч}$	- 2,0
Установленная мощность, кВт	- 3,0
Степень регенерации электролита никелирования (от выноса), %	- 90-95
Расход воды через электролизную ячейку, $\text{дм}^3/\text{ч}$	- 80-120
Габаритные размеры блока модулей распределительных устройств, мм	- 2488 x 360 x 1635

Разработчик: НПО "Аввопромпокрытие", г. Львов, 35 ул. Зеленая, д. II5"Б"

Преимущества установки: экономия ценных компонентов электролита никелирования (солей никеля, борной кислоты, блескообразующих добавок); установка не требует дополнительных производственных площадей; исключается расход реагентов.

Недостатки установки: необходимость очистки стоков от механических и органических загрязнений перед подачей их в электро-диализатор.

НПО "Комплекс"

УСТАНОВКА РЕГЕНЕРАЦИИ ЭЛЕКТРОЛИТА
ХРОМИРОВАНИЯ УРЭХ ОI.00.00.000

Установка предназначена для регенерации хромовых электролитов на электродиализной установке, где в аналитной емкости происходит концентрирование хромового ангидрида в заранее подготовленном растворе анолита ($\text{Cr}_2\text{O}_3 - 100 \text{ г/дм}^3$), в каталитной емкости регенерируемый раствор очищается от железа.

Обедненный раствор из каталитной емкости поступает далее на обогащение. Концентрированный электролит из аналитной емкости поступает в электролизер для нанесения хромовых покрытий. Шлам, образующийся в каталитной емкости электродиализной установки, идет на переработку и утилизацию.

Состав установки: электролизер с каталитной и анолитной емкостями и с диафрагмой, емкости для регенерируемого и очищенного электролитов, емкость для приготовления анолита, насос, фильтровальная установка, емкость для подпиточной воды, тележка с емкостью для выгрузки шлама.

Техническая характеристика:

Производительность по регенерируемому электролиту, м ³ /сутки	- 0,03
Степень очистки электролита по остаточному содержанию железа, г/дм ³	- 3-5
Время одного цикла, суток	- 15
Количество анодов катодов, шт.	- 16
Установленная мощность (общая), кВт	- 41,62
Габаритные размеры, м	II600 x I715 x 2I40
Вес, кг	- 3900

Разработчик: НПО "Автопромпокрытие", г. Львов, 35,
ул. Зеленая, д. II5 "Б".

Чертежи предоставляются по договорной цене, изделие не поставляется.

Преимущества установки: возврат электролита в производство с одновременной его очисткой от железа, способ регенерации - безреагентный, что исключает затраты химикатов.

Недостатки установки: большой расход электроэнергии, длительность цикла очистки, необходимость очистки электролита перед электролизом от механических примесей, большие габариты установки.

**Установка для локальной обработки
промышленных растворов и электролитов
типов УЭМ и ЭУ**

Установка предназначена для электрохимического извлечения металлов из промышленных растворов и электролитов. В установке используются углеродно-волокнистые электроды.

Технические характеристики электролизеров ЭУ-1В; ЭУ-10В

Наименование основного параметра и размера	Норма для типа				
	ЭУ-1В	ЭУ-2В	ЭУ-3В	ЭУ-5В	ЭУ-10В
Производительность, мЗ/ч, не менее	0,187	0,374	0,561	0,935	1,87
Извлечение металла, %, не менее	99,5	99,5	99,5	99,5	99,5
Число катодных камер, шт.	1	2	3	5	10
Сила тока, А, в пределах	50-150	100-300	152-450	270-750	50-1500
Рабочее напряжение, В, в пределах	4-8	4-8	4-8	4-8	4-8
Удельный расход электроэнергии, кВт, ч/мЗ, в пределах	1,1-6,3	1,1-6,3	1,1-6,3	1,1-6,3	1,1-6,3
Габаритные размеры, мм не более					
длина	400	500	600	850	1320
ширина	750	750	750	750	750
высота	890	890	890	890	890
Масса, кг, не более	65	90	120	170	250

Производительность электролизера, расход электроэнергии, токовая нагрузка и напряжение будут определяться природой обрабатываемого раствора, программой работы линии, технологией промывки деталей.

**Характеристики типоразмерного ряда установок,
предназначенных для обработки растворов галь-
ванических производств**

Наименование показателя	Норма для типа			
	УЭМ-2	УЭМ-2	УЭМ-3	УЭМ-5
Производительность, куб.м/ч, не менее	0,05	0,10	0,15	0,25
Извлечение металла, % не менее		99,7		
Количество катодных камер, шт.	I	2	3	5
Сила тока, А в преде- лах	10-20	20-40	30-60	50-100
Рабочее напряжение, В, в пределах		4-8		
Удельный расход электро- энергии, кВт.ч/куб.м, не более		3,2		
Масса, кг, не более установки	175	180	185	200
электролизер	15	20	25	40

Разработчик - институт химии твердого тела и переработки
минерального сырья СО АН СССР г.Новосибирск, Державина, 18.

Изготовитель СКБ ГОМ Минцветмет, завод "Труд" 630083
г.Новосибирск, ул.Большевикская, 24.

Внедрены в СКБ вычислительной техники г.Новосибирск
пр.Ак.Лавренева, 6.

**Ионнообменная технология для очистки
локальных хром-, никель-, медь-, цинк-
содержащих и кислотнощелочных промыв-
ных вод**

Ионнообменная технология предназначена для возврата в технологи-
ческий процесс воды и соединений металлов после конкретных технологи-
ческих процессов. При обработке смешанных кислотно-щелочных стоков в
технологический процесс возвращается только вода.

Разработчик технологии: Воронежский Государственный университет,
394693, г. Воронеж, Университетская площадь, I, т. 56-07-60

Предприятия - изготовители ионнообменных фильтров:
Бийский котельный завод,
Саратовский завод тяжелого машиностроения,
Таганрогский завод "Красный котельщик".

Технология внедрена: ПО "ИЖМАШ" -

объемы обрабатываемых стоков, м³/сутки:

кислотно-щелочные	-	176000
хромсодержащие	-	720
никельсодержащие	μ	1600
медьсодержащие	-	480
цинксодержащие	-	8480

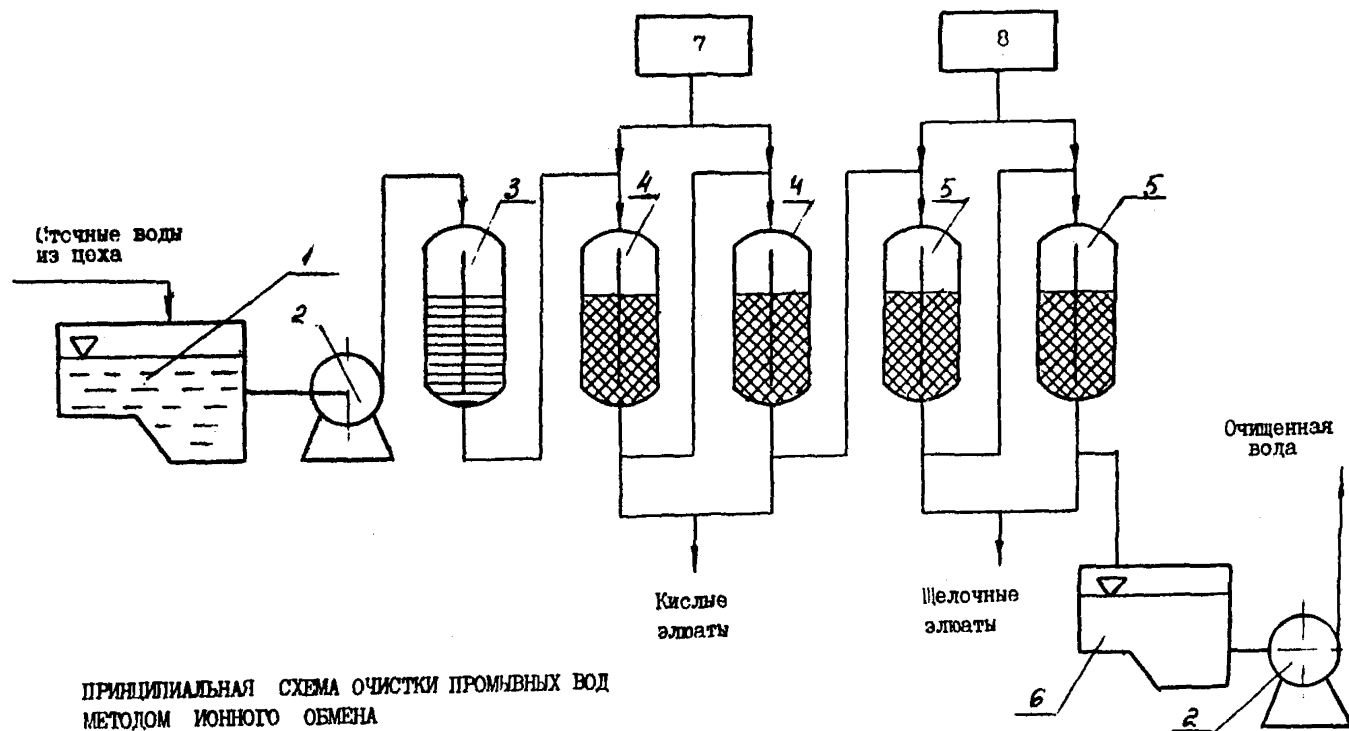
"САИЗ" -

объемы обрабатываемых стоков, м³/ч:

кислотно-щелочные	-	1150
хромсодержащие	-	252
технические	-	96
хромсодержащий электролит	-	120

Преимущества технологии: очистка до ПДК веществ, возврат очи-
щенной воды в производство, возможность очистки смешанных стоков,
возможность селективного выделения вещества из воды (раствора).

Недостатки технологии: необходимость предварительной очистки
воды и растворов от механических примесей, масел, жиров, лаков, рас-
творителей и других органических примесей, образование эмульсий и необ-
ходимость их дополнительного обезвреживания.



ПРИНЦИПИАЛЬНАЯ СХЕМА ОЧИСТКИ ПРОМЫВНЫХ ВОД
 МЕТОДОМ ИОННОГО ОБМЕНА

1 - накопитель, 2 - насосы, 3 - механический фильтр, 4 - катионитовые фильтры,
 5 - анионитовые фильтры, 6 - накопитель очищенной воды, 7 - бак для кислоты, 8 - бак для щелочи

Комплексная установка "ЭЛИОН"

для очистки промывных вод в замкнутых системах
водного хозяйства гальванического производства

Установка "Элион" представляет собой комплекс блок-модулей и предназначена для очистки промывных вод гальваноцехов от ионов тяжелых металлов; может применяться для предварительного безреагентного умягчения воды, для регенерации элватов катионитовых фильтров, для очистки вод от нефтепродуктов, масел, красок, позволяет получение качества воды по требованию заказчика.

Установка имеет горизонтальное и вертикальное исполнение, что позволяет применять её как в цехах, так и на очистных сооружениях.

Состав установки "Элион" : см. схему

Техническая характеристика:

Производительность, м ³ /ч	- 2,5 - 50
Удельный расход электроэнергии, кВт ч/м ³	- 1,2 - 3,0
Возврат воды в производство - %	- не менее 75

Эффективность очистки:

по хрому (VI) -	100%
по железу, цинку, никелю, меди -	95-99%
по нефтепродуктам -	90-95%
СПАВ -	40-60%

Оптимальная концентрация для очистки:

хрома (VI) -	20-30 мг/дм ³
никеля -	10-20 "-
меди -	10-20 "-
кадмия, цинка -	10-20 "-

Максимальные габаритные размеры блоков комплекса "Элион" (Г-20)

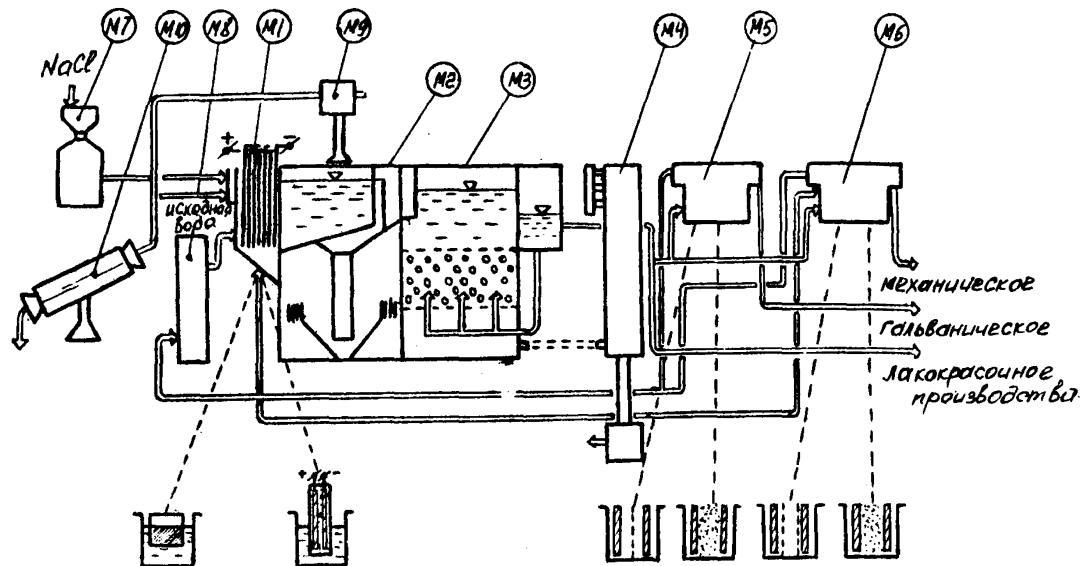
модули: М1 -	0,85 x 0,85 x 1,6 (м)
М2 -	6,0 x 3,0 x 4,0 (м)
М3 -	
М5 -	1,0 x 4,0 x 1,0 (м)
М6 -	

Стоимость капитальных затрат от 25,54 до 379,71 тыс.руб в зависимости от типа установки.

Разработчик: УНИИВХ и НИЦ "Потенциал" г.Ровно, ул.Ленинская,11
т. 2-40-19

Изготовители: Тираспольский завод "Точлитмаш", НИЦ "Потенциал"

СХЕМА КОМПЛЕКСНОЙ УСТАНОВКИ "ЭЛИОН"



M1 - электролизёр-реактор
 M2 - флотатор-осветлитель
 M3 - флокулятор-фильтр

M4 - гидроробот
 M5 - электрокорректор
 M6 - электроконцентратор

M7 - электрогенератор хлора
 M8 - устройство газонасыщения
 M9 - устройство сбора шлама
 M10 - устройство обезвоживания и сушки шлама

г.Ровно, Опытное производство г.Тажий.

Комплекс "Элион" внедрен на ЛОМО, Талдомском заводе "Промсвязь" Орловском заводе "Стекломаш", Московском заводе "ЗИЛ" и др. предприятиях.

Преимущества комплекса "Элион":

1. Гибкость комплекса за счёт блочно-модульного исполнения, (возможность применять его в различных компоновках).

2. Возможность получения воды необходимого качества для повторного использования с регулируемыми физико-химическими качествами по pH и Eh.

3. Исключение применения реагентов, получение сухих шламов в небольших объёмах; получаемые флотационные шламы - это смесь, содержащая металлы, которую возможно подвергать дальнейшей переработке с извлечением их (Ленинградским Госуниверситетом разработана технология переработки шламов, используемая на производственном участке в НИЦ "Потенциал").

Недостатки комплекса "Элион":

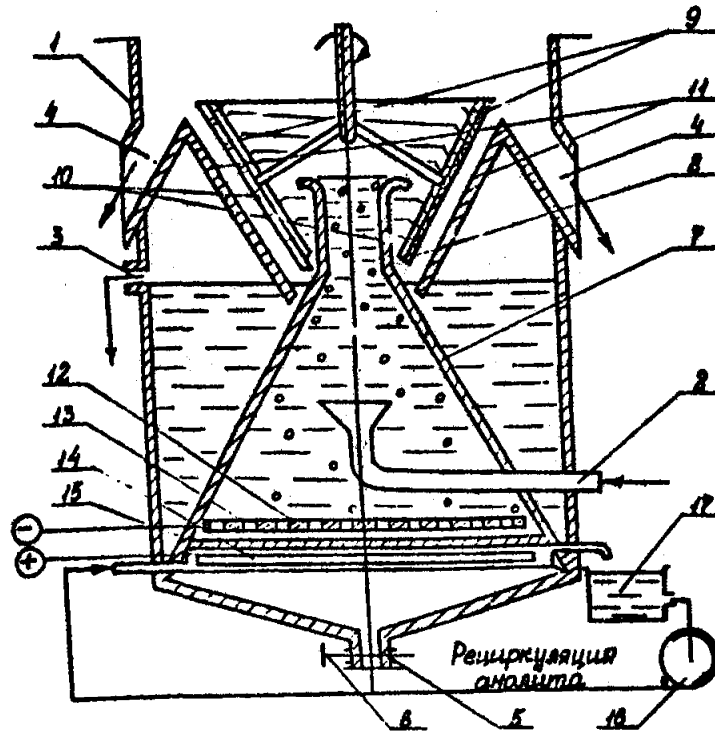
1. Работа установки затруднена, если обрабатываются смешанные стоки.

2. Плохо извлекаются органические вещества.

3. Недостаточно извлекаются хорошо растворимые соли - только на 20-30% за счёт сорбции гидроксидами.

АППАРАТ ДЛЯ ИЗВЛЕЧЕНИЯ КРАСКИ

ТЕХНИЧЕСКАЯ ХАРАКТЕРИСТИКА



ЭКСПЛИКАЦИЯ

1 - корпус; 2 - патрубок ввода рециркулируемой воды;
 3 - патрубок выхода очищенной воды; 4 - патрубок
 отвода извлекаемой краски; 5 - патрубок вывода
 накапливающего осадка; 6 - задвижка; 7 - внутренний
 корпус; 8 - центрифуга; 9 - спиралеобразные полки;
 10 - фильтрующая ткань; 11 - бортовые стенки;
 12, 13 - электроды; 14 - камера; 15 - мембрана;
 16 - насос; 17 - вспомогательная емкость.

Рециркулируемая вода от гидрозавеса окрасочной распылительной камеры в виде суспензии скоагулированного лакокрасочного материала в растворе щелочного коагулянта подается во внутренний конический аппарат. Анодная камера аппарата заливается анолитом, а на электроды подается постоянный ток для электрофлотации скоагулированных частиц краски. После заполнения жидкостью конического корпуса частицы краски выносятся в верхнюю цилиндрическую часть и в виде пенного фотоконденсата вместе с обрабатываемой жидкостью выносятся на центрифугу. При вращении центрифуги происходит фильтрация воды или раствора коагулянта на ткани, очищенная вода через перфорированные стенки центрифуги удаляется по бортовым стенкам, поступает во внешний корпус и выводится из аппарата через патрубок для последующей рециркуляции в окрасочной камере. Обезвоженная краска в виде пастообразной массы по спиралеобразным полкам под действием центробежной силы удаляется из центрифуги в верхнюю часть корпуса и отводится из аппарата. Благодаря отделению анодного пространства с помощью мембраны происходит защелачивание обрабатываемой жидкости и восполнение щелочности, снижающейся в процессе коагуляции краски.

Периодически, через вспомогательный патрубок с задвижкой отводится накапливающийся тяжелый фракции осадка.

Содержание отходов коагулянта и ДМ в отработанной воде по
 сухому веществу, г/л 10-20
 Обезвоживание скоагулированных ДМ, % до 80
 Напряжение, В 220/380
 Калькодержатель - ИЖ "Технология" г.Киев
 Бюджетное П кв. 1991г. - ИЖО г.Смела, Черкасской обл.

Технико-экономические преимущества обуславливаются:

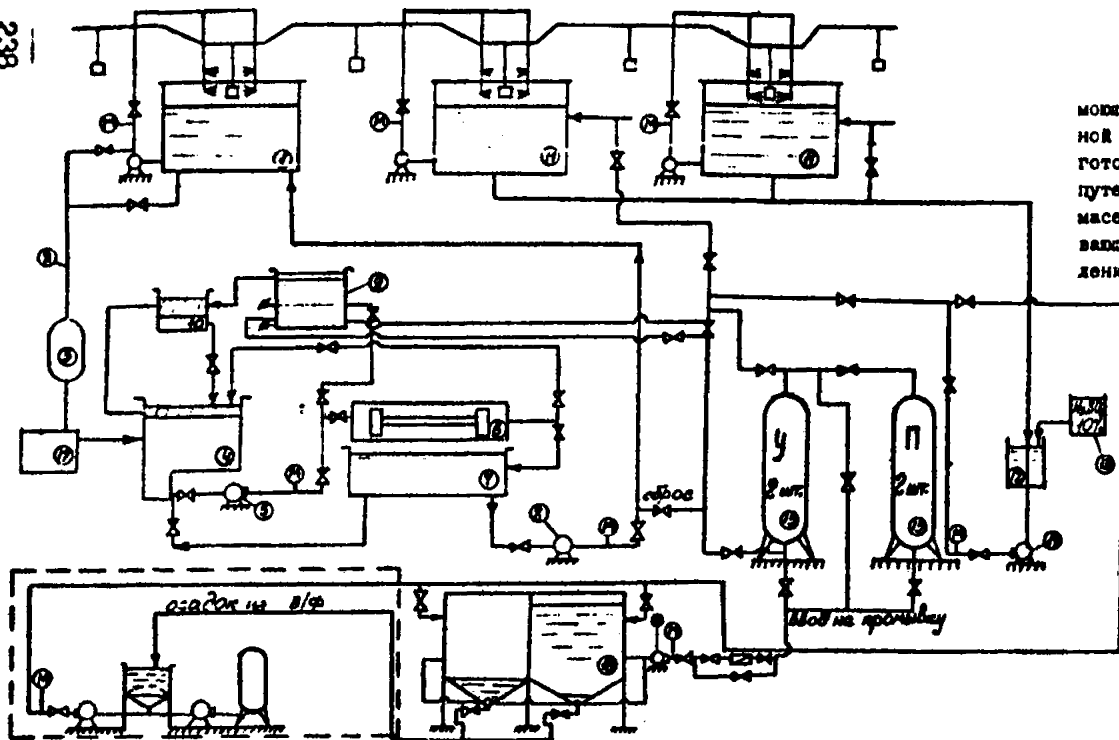
- обеспечением полного извлечения скоагулированной краски из всего объема обрабатываемой жидкости;
- непрерывная безреагентная корректировка щелочности раствора коагулянта;
- возможность получения в аппарате единой конструкции ДМ в виде компактной обезвоженной массы;
- компактность оборудования с возможностью автоматизации процесса для обеспечения непрерывной работы в цикле с окрасочной распылительной камерой.

Экономическая эффективность определяется:

- уменьшением рабочих площадей;
- повышением эффективности коагуляции краски;
- снижением затрат на рекуперацию краски;
- снижением затрат на очистку сточных вод.

ТЕХНИЧЕСКАЯ ХАРАКТЕРИСТИКА

239



ЭКСПЛИКАЦИЯ ОБРУДОВАНИЯ

- 1 - ванна обезжиривания; 2 - трубопровод;
- 3 - фильтр; 4, 7, 12, 13 - емкость;
- 5, 6, 14, 19-21 - насос; 6 - блок трубчатых ультрафильтров;
- 8 - электрофлотатор; 10 - накопитель маслопродуктов;
- 11 - ванна промывки; 15 - механический фильтр;
- 16 - сорбционный фильтр; 17, 18 - отстойники;
- 20 - вакуум-фильтр.

Установка предназначена для регенерации мощного раствора ванны обезжиривания и промывной воды ванны промывки, применяемых при подготовке поверхности изделий перед их окраской путем удаления механических загрязнений и масел методом ультрафильтрации для обезжиривающего раствора и электрохимического восстановления исходной щелочности для промывной воды.

Данная очистка дает возможность повторного применения жидкостей.

Установка непрерывно-периодического действия.

Схема обеспечивает хороший эффект очистки. Недостатками её являются большие габариты установки, что обуславливает выделение значительных производственных площадей.

Производительность по фильтру,
л/ч 6

Источник постоянного тока -
агрегат теристорный ТЕ1-400/24Т-0УХ14

Напряжение в сети, В - 220/3x0

Габаритные размеры установки, мм
11700x5700x3400

Калькулятор - НПО "Технология"
г.Киев

ТЕХНОЛОГИЧЕСКАЯ СХЕМА
ОЧИСТКИ ВЫСОКОКОНЦЕНТРИРОВАННЫХ СТОЧНЫХ ВОД ОТ СИНТЕТИЧЕСКИХ ПАВ МЕТОДОМ ОКИСЛЕНИЯ

ТЕХНИЧЕСКАЯ ХАРАКТЕРИСТИКА

Сточные воды собираются в емкость-накопитель, откуда насосом подается в реактор, снабженный рубашкой для подогрева и якорной мешалкой.

Раствор перманганата калия готовится в реакторе 4, также имеющем рубашку для нагрева и мешалку.

Из емкости 7 дозируется серная кислота до достижения определенной величины pH.

Вода нагревается до заданной температуры, в нагретую воду дозируется при медленном перемешивании нагретый раствор перманганата калия; обогрев при этом отключается. Осадок диоксида марганца отделяется от воды на вакуум-фильтре, промывается и утилизируется. Вода подается на станцию нейтрализации.

Содержание СПАВ:

в исходной воде, г/л - 10
 в очищенной воде, г/л - 1

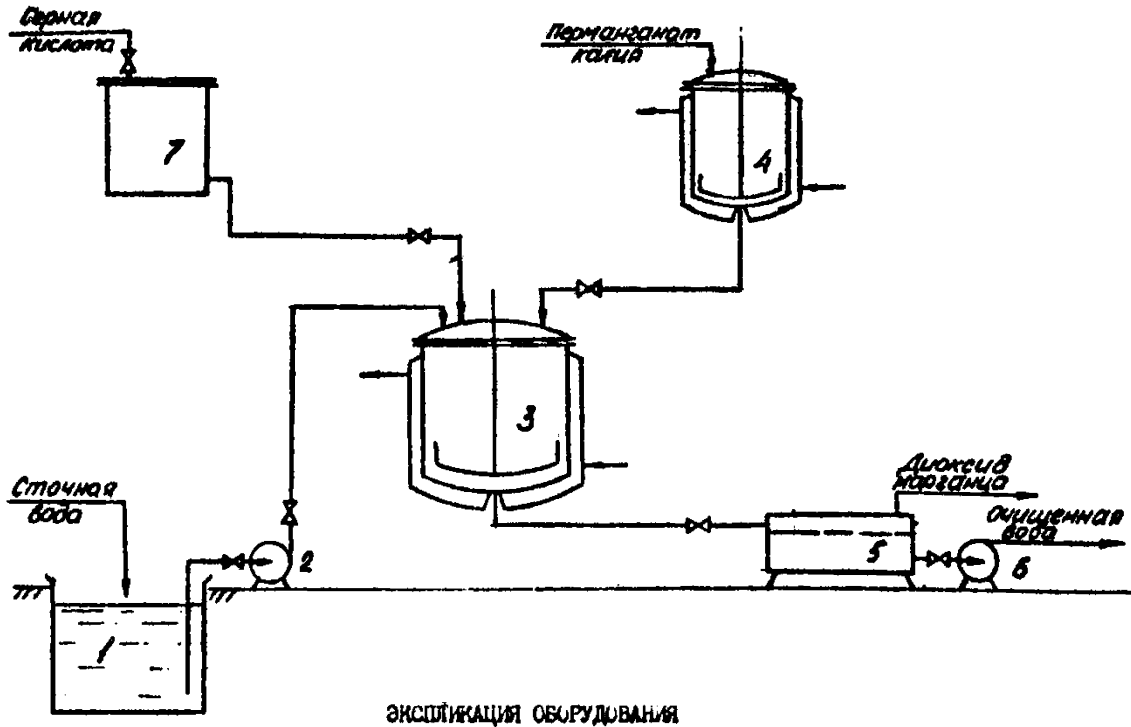
Предлагаемая технология может быть использована для очистки небольших объемов эпизодически сбрасываемых сточных вод с высоким содержанием СПАВ (до 10 г/л)

Технология использована в проектных решениях ряда предприятий машиностроения и приборостроения.

По сравнению с альтернативным вариантом (сжигание) предлагаемая технология позволяет снизить капитальные затраты примерно в 16 раз; использовать доступное и дешевое оборудование

Источник информации - ЦНТИ

191011, г. Ленинград,
 ул. Садовая, 2



ЭКСПЛИКАЦИЯ ОБОРУДОВАНИЯ

- 1 - накопитель; 2 - насос;
- 3 - реактор; 4 - реактор;
- 5 - вакуум-фильтр;
- 6 - насос;
- 7 - емкость.

Автоматизированная установка для очистки
гальваностокосв ИК-ЦФ-50-118

Установка предназначена для очистки промышленных стоков от ионов тяжелых металлов методом электрокоагуляции.

Состав установки:

Электролизер, насос, выпрямительный агрегат

Техническая характеристика :

Производительность установки, м ³ /час	-	8
Расход электроэнергии, кВт ч/м ²	-	0,5-1,5
Расход охлажденной воды, м ³ /час	-	3

Разработчик: "Литстанкопроект", 232012, г.Вильнюс, ул.Бирмуну, 139"А"

Изготовитель: Завод литейного оборудования, 231900, г.Вилковск, ул.Пролетарская, 31, Гродненская обл.

Установка внедрена в НИИэлектрографмаш, 752055, г.Вильнюс, ул.Крантинес, 18

Преимущества установки:

1. Большая производительность
2. Возможность очистки до ПДК веществ
3. Очищенную воду можно использовать повторно
4. Исключается расход реагентов
5. Установка занимает незначительную площадь

Недостатки:

1. Значительный расход металла на аноды(растворимые)
2. Пассивация анодов
3. Невозможность очистки концентрированных стоков (необходимо разбавление их)

РЕКОМЕНДАЦИИ
по способам обработки (утилизации)
шламов гальванических производств

Таблица 6.

ПРЕДЛОЖЕНИЯ ПО МЕТОДАМ УТИЛИЗАЦИИ ШЛАМОВ,
ОБРАЗУЮЩИХСЯ ПРИ ПРОИЗВОДСТВЕ ГАЛЬВАНОПОСРЯТКИ

Наименование вида отходов	Рекомендуемые типы установок, комплексов	Технические характеристики установок, комплексов	Краткое описание технологии	Разработчик, изготовитель оборудования	Место внедрения
1	2	3	4	5	6
Осадки очисных сооружений, содержащих тяжелые металлы	Использование шлама гальванопроизводства в массовом получении коррозийта в качестве спудривателя	Влажность осадка - 25 % Химический состав втялоного осадка железо - 43 % и более кремний - 2,4 % алюминий - 10,3 % калий - 8,3 % магний - 3 % хром не > 3,5 % Для применения осадка в отклонениями значений состава от эталонного необходимо разрешение специалистов НИО "Кварц"	Введение осадка в количестве 5-7 % в технологическую массу	Технические условия НИИ керамики 443 066 г.Курбанов завод "Корамик" г.Горький	Завод "Корамик" НИО "Кварц" г.Горький
	Использование осадка в качестве добавки в керамическую плитку, керамику	Влажность осадка 58-85 % рН 7-10 Примерный состав: FeO - 4,2-42,8 % Fe_2O_3 - 1,3-11,9 % CaO - 0,7-5,8 % MgO - 0,1-3,06 % ZnO - 0,1-3,6 % SiO_2 - до 10,5 % Al_2O_3 - до 4,5 % CaO - 1,3-10,1 % Li_2CO_3 - до 5 % K_2O , Na_2O - до 12 %	Введение шлама в керамическую массу в количестве 3-5 %	Разработчик технологии НИИ "Теплоизоляция", НИО "Литетанпроект" г. 23-20-12 г. Вильнюс ул. Бирмушки, 139 "А".	Палеонесский керамический завод 233000 г. Каунас Лит. ССР

Продолжение табл. 6

1	2	3	4	5	6
	<p>Использование осадка в качестве добавки при получении керамзита</p>	<p>Необходимые условия - наличие в составе осадка гидроксидов железа</p> <p>Состав утилизируемого осадка</p> <p>FeO -25,6 % SiO_2 -10 % MgO -3 % CaO -5 %</p>	<p>Введение в качестве добавки в керамзит</p> <p>Токсикологическое исследование проводилось</p>	<p>Разработчик: кафедра водоснабжения и канализации политехнического института г. Вологда т. 2-47-71 доцент Соколов Л.И.</p>	<p>Утилизирует осадок завод "Электротехлам" Вологодский комбинат стройматериалов</p>
	<p>Использование осадка в качестве добавки при производстве керамической и глазурованной плитки</p>	<p>В сырье для производства керамической плитки входит также стекловый бой производства кинескопов. Для разработки технологии утилизации осадка конкретного состава требуется проведение разработчиками НИИ токсикологического исследования</p>	<p>Добавки в технологическую шихту</p>	<p>Разработчик: ИГСЛИ 394012 г. Воронеж Ленинский пр. 119 т. 22-39-64</p>	<p>Корпус утилизации отходов химически загрязненных стоков и стекляного боя кинескопов г. Елец</p>
	<p>Использование осадка в качестве добавки при производстве керамзита и кирпича</p>	<p>Содержание $Fe(III)$ -50-70%</p>	<p>Добавка в технологическую шихту составляет 3 %</p> <p>Токсикологическое исследование проводилось</p>	<p>Разработчик: кафедра отройматериалов ИИИИ г. Новосибирск Кучерова Э.А. т. 60-38-90</p>	<p>Утилизируется осадки заводом "Сибтекомилмаш" на ПО "Север" г. Новосибирск</p>
<p>243</p>	<p>При проектировании мероприятий по захоронению выполнять расчет класса опасности осадков после реагентной и электрокоагуляционной очистки</p>	<p>Проведение химического анализа вводимого осадка в соответствии с ГОСТ 2642.0-81 ГОСТ 2642.12-81 "Методы химического анализа"</p>	<p>Расчет класса опасности по методике СН 4286-87 "Временный классификатор токсичных промышленных отходов" методические рекомендации по определению класса токсичности пром.отходов</p>	<p>СНИП 2.01.28-85 "Полигоны по захоронению, обезвреживанию токсичных отходов"</p>	<p>Полигон захоронения отходов "Красный бор" г. Ленинград, г. Дзержинск Горьковской обл.</p>

**ОБОРУДОВАНИЕ ДЛЯ ОЧИСТКИ
ВЫБРОСОВ В АТМОСФЕРУ**

Волокнистый фильтр ФВГ-Т

Данный фильтр предназначен для очистки выбросов от гальванических ванн от аэрозолей хромового ангидрида, от аэрозоля никелевых солей.

Техническая характеристика:

Фильтрующий элемент - иглопробивной войлок из пропилена.
Максимальная производительность.....2000-2500 м³/ч
Скорость фильтрации.....2,8-3,2 м/с
Степень очистки, % 98

Расход воды на очистку, м³/ч

для ФВГ-Т-0,37.....0,07-0,11

ФВГ-Т-0,74.....0,15-0,23

ФВГ-Т-1,6.....0,32-0,48

ФВГ-Т-3,2.....0,36-0,64

ФВГ-Т-6,7.....1,28-1,97

Промывка фильтра.....1 раз за 15-30 дней.

Время промывки.....10-15 мин.

Необходимость промывки - при гидравлическом сопротивлении на фильтрующем элементе 500 Па.

Для очистки паров серной кислоты те же фильтры, но с фильтрующим элементом - сетка из винилпласта в 7 слоев.

Максимальная производительность - 2000-2500 м³/ч на 1 м ширины.

Скорость фильтрации.....1,5-1,7 м/с

Степень очистки, %..... 98-99

Промывка через 7-10 суток.

Разработчик: НИИОГАЗ

Изготовитель: Семмбратовский завод газоочистной аппаратуры.

Ион-обменный фильтр ИФ-10

Фильтр предназначен для очистки выбросов от ванн химической и электрохимической обработки гальванических цехов от паров и газов минеральных кислот.

Техническая характеристика:

Производительность, м³/час.....10000

Рабочая площадь фильтрации, м².....24

Скорость фильтрации, м/с.....0,09

Расход воды при регенерации, дм³.....150-200

Габаритные размеры, мм	
длина.....	1784
ширина.....	745
высота.....	1440
Срок службы до I кап.ремонта при работе в 2 смены, час.....	2000
Масса, кг.....	390
Цена, тыс.руб.....	8,5
Изготовитель: Александрийский завод "Автомаш" т.2-43-88 317900, Кировоградская обл., г.Александрия,	

Серийный выпуск с 1991 года.

**Бортовые фильтротсосы с горизонтальной
целью всасывания (секционные)**

Бортовые фильтротсосы предназначены для улавливания и очистки вредных выбросов в атмосферу от гальванических ванн (от паров и аэрозолей хромового ангидрида, щелочей, солей никеля, свинца, кадмия, цинка, меди).

Исполнение - бортотсосы выполнены как секционные - 2-х типоразмеров:

секция "01" - шириной 600 мм - 250x150 мм

секция "02" - " - 800 мм - 300x150 мм

Составные элементы секций:

каплеуловитель;

фильтрующий элемент;

смывное устройство;

регулятор расхода.

Секция имеет съемную крышку.

Фильтрующий элемент состоит из:

разъемных рамок;

двух проволочных сеток, между которыми 2 слоя винилпластовой пленки ПГО-0,45 и два слоя стекловолокна (ГОСТ 10727-75), в которые вложена внутренняя фильтрующая набивка из базальтового супертонкого волокна БСТВ (РСТ-5013-81).

Техническая характеристика

Степень очистки:

от паров хромового ангидрида, %..... 95

от паров щелочей, %..... 70

от паров и аэрозолей никеля, свинца,
кадмия, цинка и меди, %..... 80

При ненормализованной длине ванны секции можно применять в комбинированном варианте.

Разрастчик и держатель документации ПИИ. Проект пром-вентиляции (по договорным условиям)
125315, г. Москва, 2-й Амбулаторный проезд, 1С

ТЕХНОЛОГИЧЕСКАЯ СХЕМА
КАТАЛИТИЧЕСКОЙ ОЧИСТКИ ОТХОДЯЩИХ ГАЗОВ (РЕВЕРС-ПРОЦЕСС)

ТЕХНИЧЕСКАЯ ХАРАКТЕРИСТИКА

246

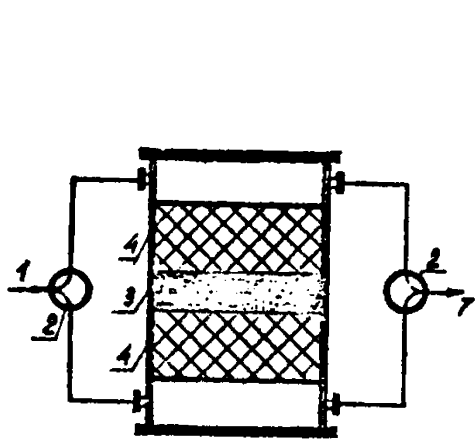


Рис.1. Технологическая схема контактного аппарата для РЕВЕРС-ПРОЦЕССА очистки газов.

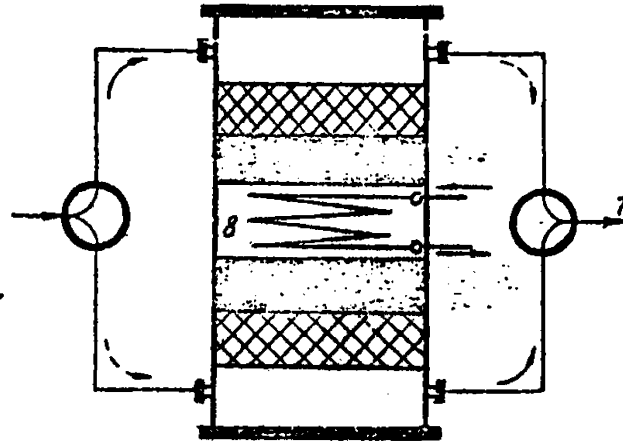


Рис.2. Технологическая схема контактного аппарата для РЕВЕРС-ПРОЦЕССА очистки газов с получением высокопотенциального тепла

ЭКСПЛИКАЦИЯ

- 1 - очищаемый газ; 2 - клапаны; 3 - слой катализатора;
4 - слой инертного материала; 5 - теплообменник рекуперативный,
6 - горелка струйная для сжигания газа;
7 - очищенный газ; 8 - котел-утилизатор.

Разработчик: 630090, г.Новосибирск, пр.Академика Лаврентьева, 5
Институт катализа СС АН СССР

Высокоэффективный, энергосберегающий способ каталитической очистки промышленных газовых выбросов от органических веществ и окиси углерода, основанный на периодическом изменении направления движения газового потока через неподвижный слой катализатора (РЕВЕРС-ПРОЦЕСС).

РЕВЕРС-ПРОЦЕСС каталитической очистки промышленных газов осуществляют изменяя направление фильтрации очищаемого газа в слое катализатора через каждые 5-100 мин на противоположное. На катализаторе происходит прекращение токсичных примесей в безвредные. Выделяющееся в ходе реакций тепло служит для нагревания очищаемого газа и это обеспечивает автотермичность процесса. Периодический реверс газового потока позволяет создать в центре слоя катализатора высокотемпературную зону реакции (300-600°C), а торцевым слоем инерта отводится роль регенераторов тепла.

Обезвреживание промышленных газов при содержании более 3-4 г/м³ токсичных примесей по РЕВЕРС-ПРОЦЕССУ возможно сочетать с одновременным производством высокопотенциального тепла. Это достигается размещением в зоне самых высоких температур котла-утилизатора.

- Расход топлива на обезвреживание, кг/л - 5-6
- Степень очистки, %, не ниже - 96
- Занимаемая площадь, м² - 25

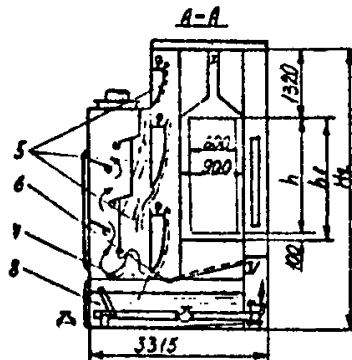
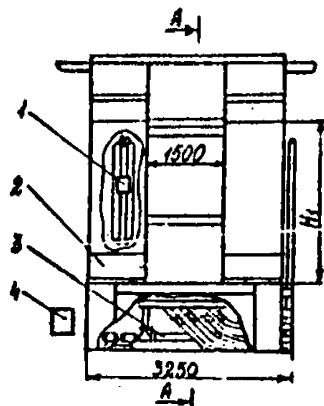
Затраты на сооружение установки обезвреживания меньше в три раза, чем затраты на строительство установки термокаталитической очистки.

РЕВЕРС-ПРОЦЕСС позволяет при практически полной очистке газов от токсичных примесей:

- добиться этого на дешевых оксидных катализаторах, не содержащих драгоценных металлов;
- снизить капитальные затраты на сооружение установки каталитического обезвреживания в 1,5-3 раза;
- oxidать газы с низким и переменным содержанием токсичных примесей;
- уменьшить себестоимость очистки газов в 1,5-2 раза;

КАМЕРА ОКРАСочНАЯ С БОКОВЫМ ОТСОСОМ

ТЕХНИЧЕСКАЯ ХАРАКТЕРИСТИКА



ЭКСПЛИКАЦИЯ ОБОРУДОВАНИЯ

- 1 - светильники;
 2 - корпус;
 3 - система рециркуляции воды;
 4 - электрощкаф;
 5 - экраны обливные;
 6 - ротоклон;
 7 - гидрофильтр;
 8 - ванна.

Предназначена для нанесения методом пневматического и безвоздушного распыления лакокрасочных материалов на поверхности различных деталей, перемещаемых с помощью подвесных конвейеров.

Камеры могут применяться в окрасочных производствах со средой класса В-Ia по ПУЭ. Щкаф управления камеры должен располагаться в помещении с нормальной средой. Вентиляционный агрегат устанавливается по месту.

Очистка воздуха от аэрозоля ЛКМ производится в гидрофильтре, в обливных каналах, ротоклоне.

Наименование показателей	Значение показателей по камерам		
	275.038-00.000	275.039-00.000	275.040-00.000
Размеры рабочего проема, мм:			
ширина	1500	1500	1500
высота H_1	3000	2600	2000
Размеры транспортного проема, мм:			
ширина	900	900	900
высота	2120	1700	1120
Расстояние от уровня пола до низа детали, мм	1600	1600	1600
Высота камеры, мм			
H_2	5070	4670	4070
Количество удаляемого воздуха, м ³ /ч	22000	22000	22000
Установленная мощность, кВт	18,82	18,82	18,82
Масса, кг	5060	5000	4758

Преимущества:

1. Высокая степень очистки от аэрозоля ЛКМ - 99%.
2. Малая металлоемкость.
3. Возможность окраски тяжелых изделий с удельной нагрузкой на м² - 12,5 т.

Недостатки:

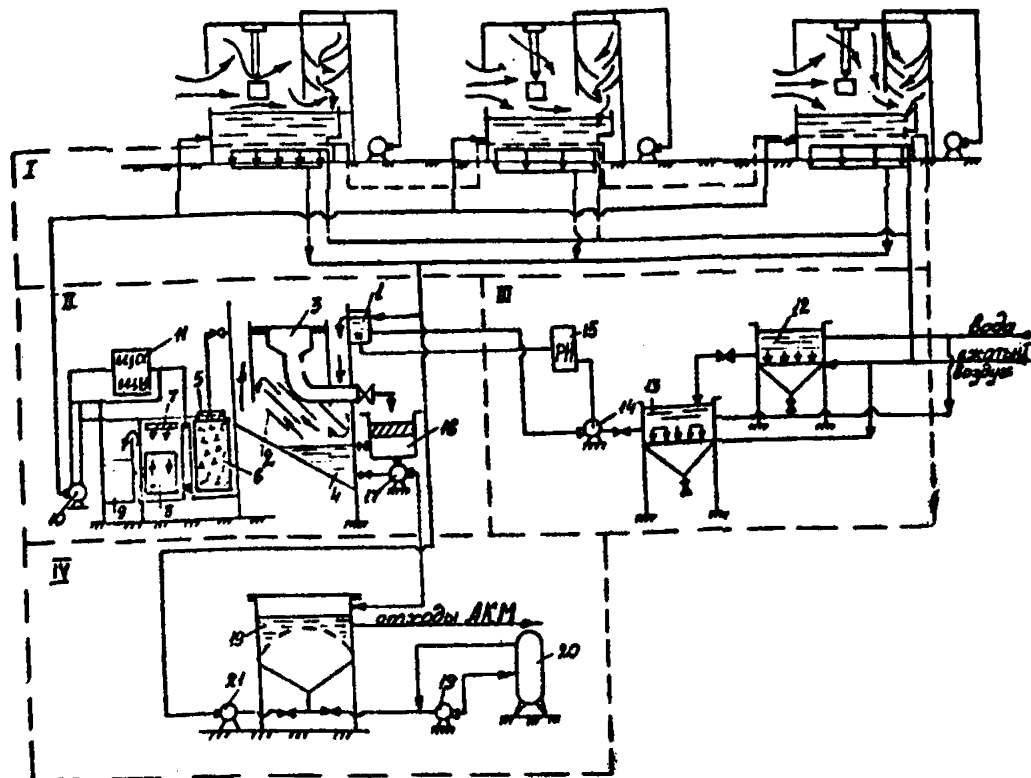
1. Сложность промывных каналов.
2. Увеличение капитальных затрат до 30% при выполнении строительных работ.
3. Отсутствие устройств механической очистки отходов краски.

Разработчик - НПО "Комплекс", г.Черкассы.

ТЕХНОЛОГИЧЕСКАЯ СХЕМА
УСТАНОВКИ ОЧИСТКИ ОБОРОТНОЙ ВОДЫ ГИДРОФИЛЬТРОВ ОТ ЛМЖ

ТЕХНИЧЕСКАЯ ХАРАКТЕРИСТИКА

248



ЭКСПЛИКАЦИЯ ОБОРУДОВАНИЯ

- | | |
|---|---------------------|
| 1 - смеситель; 2 - устройство; | 14 - насос-дозатор; |
| 3 - устройство отвода всплывающих отходов ЛМЖ; | 15 - pH-метр; |
| 4 - устройство для удаления осадка; | 16 - емкость; |
| 5 - распределительное устройство; | 17 - насос; |
| 6 - фильтр; 7 - вздораспределительное устройство; | 18 - вакуум-фильтр; |
| 8 - сорбционный фильтр; | 19 - вакуум-насос; |
| 9 - питательная емкость; | 20 - ресивер; |
| 10 - насос; 12, 13 - расходный бак; | 21 - насос. |

Схема очистки оборотной воды включает в себя эжекционную систему для забора загрязненной воды из гидрофильтров, блок коагуляции с автоматически дозируемым коагулянтом, блок отстоя и удаления осадка, системы доочистки осветленной воды от органических и других загрязнений для последующего возврата в оборотный цикл (на гидрофильтры).

Извлеченные из воды гидрофильтра всплывающие осадки совместно с скоагулированным осадком подаются на обезжелезивание в вакуум-фильтр и далее на утилизацию.

Потенциальный экономический эффект от внедрения предлагаемой системы очистки - 133,7 тыс.руб. в год. Установка компактна, проста в эксплуатации, достигается хороший эффект очистки.

Недостатки:

1. Не предусмотрена регенерация коксовых фильтров и требуется их периодическая полная замена.

2. Не решена проблема утилизации отработанного кокса и скоагулированной краски.

Производительность, м ³ /ч	- 0,5
Емкость ванны очистки, м ³	- 3
Установленная мощность, кВт	- 5,0
Габаритные размеры установки, мм	- 5000x3500x2200
Масса установки без жидкости, кг	- 2000

Калькулятор - НПО "Технология" г.Кисинев
Внедрено - ЦУ "Промшвеймаш" г.Орша

Размножено на т ротапринте. Тип. ЦНТИ "Поиск"
Зак. № 254 Тираж 250 экз.