

---

ФЕДЕРАЛЬНОЕ АГЕНТСТВО  
ПО ТЕХНИЧЕСКОМУ РЕГУЛИРОВАНИЮ И МЕТРОЛОГИИ

---



НАЦИОНАЛЬНЫЙ  
СТАНДАРТ  
РОССИЙСКОЙ  
ФЕДЕРАЦИИ

ГОСТ Р  
ИСО 12505-2—  
2019

---

# АДГЕЗИВНЫЕ ПЛАСТИНЫ КАЛОПРИЕМНИКОВ И УРОПРИЕМНИКОВ

## Методы испытаний

### Часть 2

## Устойчивость к эрозии и адгезивная прочность

(ISO 12505-2:2016, IDT)

Издание официальное



Москва  
Стандартинформ  
2019

## Предисловие

1 ПОДГОТОВЛЕН Федеральным государственным унитарным предприятием «Российский научно-технический центр информации по стандартизации, метрологии и оценке соответствия» (ФГУП «СТАНДАРТИНФОРМ») на основе собственного перевода на русский язык англоязычной версии стандарта, указанного в пункте 4

2 ВНЕСЕН Техническим комитетом по стандартизации ТК 381 «Технические средства и услуги для инвалидов и других маломобильных групп населения»

3 УТВЕРЖДЕН И ВВЕДЕН В ДЕЙСТВИЕ Приказом Федерального агентства по техническому регулированию и метрологии от 9 июля 2019 г. № 372-ст

4 Настоящий стандарт идентичен международному стандарту ИСО 12505-2:2016 «Адгезивные пластины калоприемников и уроприемников. Методы испытаний. Часть 2. Устойчивость к эрозии и адгезивная прочность» (ISO 12505-2:2016 «Skin barrier for ostomy aids — Test methods — Part 2: Wet integrity and adhesive strength», IDT).

При применении настоящего стандарта рекомендуется использовать вместо ссылочных международных стандартов соответствующие им национальные стандарты, сведения о которых приведены в дополнительном приложении ДА

5 ВВЕДЕН ВПЕРВЫЕ

*Правила применения настоящего стандарта установлены в статье 26 Федерального закона от 29 июня 2015 г. № 162-ФЗ «О стандартизации в Российской Федерации». Информация об изменениях к настоящему стандарту публикуется в ежегодном (по состоянию на 1 января текущего года) информационном указателе «Национальные стандарты», а официальный текст изменений и поправок — в ежемесячном информационном указателе «Национальные стандарты». В случае пересмотра (замены) или отмены настоящего стандарта соответствующее уведомление будет опубликовано в ближайшем выпуске ежемесячного информационного указателя «Национальные стандарты». Соответствующая информация, уведомление и тексты размещаются также в информационной системе общего пользования — на официальном сайте Федерального агентства по техническому регулированию и метрологии в сети Интернет ([www.gost.ru](http://www.gost.ru))*

© ISO, 2016 — Все права сохраняются  
© Стандартиформ, оформление, 2019

Настоящий стандарт не может быть полностью или частично воспроизведен, тиражирован и распространен в качестве официального издания без разрешения Федерального агентства по техническому регулированию и метрологии

## Содержание

1 Область применения . . . . .	1
2 Нормативные ссылки . . . . .	1
3 Термины и определения . . . . .	1
4 Оценка адгезивной пластины . . . . .	2
4.1 Общие положения . . . . .	2
4.2 Общие условия испытаний . . . . .	2
4.3 Устойчивость к эрозии . . . . .	2
4.4 Адгезивная прочность (сопротивление при удалении) . . . . .	4
4.5 Протокол испытаний . . . . .	7
Приложение ДА (справочное) Сведения о соответствии ссылочных международных стандартов национальным стандартам . . . . .	11
Библиография . . . . .	12

## Предисловие к ИСО 12505-2

Международная организация по стандартизации (ИСО) — Всемирная федерация национальных органов по стандартизации (комитеты — члены ИСО). Работа по подготовке международных стандартов, как правило, осуществляется с привлечением технических комитетов ИСО. Каждый комитет — член ИСО, проявляющий интерес к тематике, по которой учрежден технический комитет, имеет право быть представленным в этом комитете. Международные организации, государственные и негосударственные, связанные с работой ИСО, также принимают участие в разработке различного рода материалов. ИСО тесно сотрудничает с Международной электротехнической комиссией (МЭК) по всем вопросам стандартизации в области электротехники.

Процедуры, используемые для разработки данного документа, и процедуры, предусмотренные для его дальнейшего ведения, описаны в Директивах ИСО/МЭК, часть 1. В частности, следует отметить различные критерии утверждения, требуемые для различных типов документов ИСО. Проект данного документа разработан в соответствии с редакционными правилами Директив ИСО/МЭК, часть 2 (см. <http://www.iso.org/directives>).

Ряд элементов данного документа могут быть предметом патентных прав. Международная организация ИСО не должна нести ответственность за идентификацию таких прав, частично или полностью. Сведения о патентных правах, идентифицированных при разработке документа, будут указаны в разделе «Введение» и/или в перечне полученных ИСО объявлениях о патентном праве (см. [www.iso.org/patents](http://www.iso.org/patents)).

Любое торговое название, использованное в данном документе, является информацией, предоставляемой для удобства пользователей, а не свидетельством в пользу того или иного товара или той или иной компании.

Информация относительно пояснения значений конкретных терминов и выражений ИСО, относящихся к оценке соответствия, а также о соблюдении Международной организацией ИСО принципов ВТО по техническим барьерам в торговле (ТБТ) приведена в унифицированном локаторе ресурса (URL): <http://www.iso.org/iso/foreword.html>.

За данный документ несет ответственность Технический комитет ISO/TC 173 «Средства помощи для лиц с ограниченными возможностями», подкомитет ПК 3 «Средства ухода при стомах и недержании».

Серия стандартов ИСО 12505 под общим наименованием «Адгезивные пластины калоприемников и уроприемников. Методы испытаний» включает в себя следующие части:

- часть 1. Размер, pH поверхности и абсорбция;
- часть 2. Устойчивость к эрозии и адгезивная прочность.

## Введение

Адгезивные пластины предназначены для герметичного и надежного крепления стомных мешков на коже передней брюшной стенки, а также для защиты кожи перистомальной области от выделений из стомы и сохранения физиологических функций кожи благодаря поглощению естественной влаги кожи (пота, выделений сальных желез и т. п.).

Характеристики кожи отличаются у разных людей, поэтому изделия также проявляют себя по-разному в зависимости от вида стомы, функционального назначения изделия, факторов окружающей среды, техники ухода, образа жизни пользователя и пр. Все это усложняет испытания, в связи с чем в настоящее время разработан целый ряд методов испытаний, как лабораторных, так и клинических. Однако, несмотря на приложенные усилия и усовершенствования, до сих пор существуют проблемы с подбором изделий, так как основным методом подбора адекватных изделий является метод проб и ошибок.

Проблема, на разрешение которой ориентированы в первую очередь, — это возможность для пользователей (закупщиков, медицинских специалистов, людей со стомой и т. д.) рационально оценивать используемые изделия и методы испытаний.

Адгезивная пластина является важной частью калоприемника или уроприемника. Она защищает перистомальную кожу и фиксирует стомный мешок на передней брюшной стенке вокруг стомы. Адгезивные пластины должны быть гибкими, устойчивыми к эрозии, благоприятно воздействовать на кожу и обладать адгезивными свойствами, позволяющими фиксировать стомный мешок вокруг стомы и удалять его. Адгезивные пластины имеют различную форму, глубину конвексности (вогнутости) и гибкость. Понимание особенностей конструкции и технических характеристик адгезивных пластин позволит обеспечить пациентов со стомой или потребителей наиболее подходящими для них изделиями.

Адгезивные пластины обладают различными свойствами, поэтому существует необходимость в их надлежащей оценке. Оценка адгезивных пластин может быть выполнена путем проведения клинических исследований или лабораторных испытаний. Результаты клинических исследований не отражены в настоящем стандарте. Лабораторные методы испытаний для адгезивных изделий, которые встречаются в других стандартах, разработаны не для адгезивных пластин, а для адгезивных лент промышленного назначения. Для методов испытаний, указанных в настоящем стандарте, приведены оценка устойчивости к эрозии и адгезивная прочность. Данные методы предназначены специально для адгезивных пластин калоприемников и уроприемников.

---

**АДГЕЗИВНЫЕ ПЛАСТИНЫ КАЛОПРИЕМНИКОВ И УРОПРИЕМНИКОВ****Методы испытаний****Часть 2****Устойчивость к эрозии и адгезивная прочность**

Skin barrier for ostomy aids. Test methods. Part 2. Wet integrity and adhesive strength

---

Дата введения — 2020—04—01

**ПРЕДУПРЕЖДЕНИЕ.** Данные методы испытаний не могут предоставить проектно-конструкторскую информацию, так как может отсутствовать прямая связь между результатами лабораторных испытаний и функциональными требованиями. Не допускается интерпретация полученных данных применительно к клиническому использованию адгезивных пластин вследствие различий в типах кожи и в технике ухода за стомой пользователей.

**1 Область применения**

Настоящий стандарт содержит методы испытаний для лицевой (клеякой) стороны адгезивных пластин калоприемников и уроприемников.

В настоящем стандарте отсутствует описание медицинских свойств (цитотоксичности, сенсибилизирующего действия, раздражающего действия/внутрикожной реакции, защитного действия, микробиологического действия и т. д.).

**2 Нормативные ссылки**

В настоящем стандарте использованы нормативные ссылки на следующие стандарты. Для датированных ссылок применяют только указанные издания. Для недатированных ссылок применяют последние издания (включая любые изменения к стандартам).

ISO 12505-1, Skin barrier for ostomy aids. Test methods. Part 1: Size, surface pH and water-absorbency (Адгезивные пластины калоприемников и уроприемников. Методы испытаний. Часть 1. Размер, pH поверхности и абсорбция)

ISO 24214:2006<sup>1)</sup>, Skin barrier for ostomy aids. Vocabulary (Адгезивные пластины калоприемников и уроприемников. Словарь)

**3 Термины и определения**

В настоящем стандарте применены термины и определения по ИСО 24214, ИСО 12505-1, а также следующие термины с соответствующими определениями:

---

<sup>1)</sup> Отменен.

**3.1 устойчивость к эрозии (wet integrity):** Способность адгезивной пластины сохранять физическую форму под воздействием влаги.

**3.2 адгезивная прочность (adhesive strength):** Сила, необходимая для отслаивания аналога кожи от поверхности образца адгезивной пластины.

**3.3 испытательный образец (specimen):** Отдельный типичный образец или образец, отобранный для испытаний из исследуемого изделия.

## 4 Оценка адгезивной пластины

### 4.1 Общие положения

В настоящем стандарте представлены испытания на устойчивость образцов к эрозии под воздействием влаги и адгезивную прочность (стойкость при удалении).

Методы испытаний ни по отдельности, ни в совокупности не определяют и не рекомендуют какое-либо изделие особой конструкции, модели или размера, а также не рекомендуют медицинские услуги, такие как лечение, уход за пациентами и т. д. Однако они применяются для удовлетворения потребности рынка в определении технических характеристик адгезивных пластин.

### 4.2 Общие условия испытаний

#### 4.2.1 Стандартные условия в помещении для проведения испытаний

Предпочтительные условия в месте проведения испытаний должны быть следующими: температура ( $23 \pm 2$ ) °С и относительная влажность ( $50 \pm 5$ ) %. При отсутствии такой возможности в отчете указывают фактические условия испытаний.

#### 4.2.2 Предварительная обработка образца

Образец выдерживают в условиях, указанных в 4.2.1 в течение 24 ч или более.

#### 4.2.3 Требование к точности/округлению результатов испытаний

Результаты следует округлять и выражать в количестве знаков согласно таблице 1.

Таблица 1 — Метод округления результатов испытаний

Исследуемые показатели	Полученные результаты <sup>a)</sup>
Устойчивость к эрозии, мм	Один знак после запятой
Адгезивная прочность, Н/см	Два знака после запятой
a) Целое число по всем параметрам.	

### 4.3 Устойчивость к эрозии

#### 4.3.1 Принцип

В связи с тем что адгезивные пластины поглощают воду, деформируются и со временем разрушаются, данное испытание проводят для измерения таких реакций, как разбухание и/или эрозия, при моделировании использования. Их измеряют в центре адгезивной пластины, в котором делают отверстие для стомы диаметром 25 мм под воздействием физиологического раствора при помешивании с помощью магнитной мешалки и с выдержкой в термостате в течение 24 ч при температуре 37 °С. Наблюдают такое изменение, как обесцвечивание места эрозии/разбухания вокруг центрального отверстия, и описывают его следующим образом:

- внутренний диаметр  $D1$  отверстия после испытания более 25 мм — внешняя эрозия;
- внутренний диаметр  $D1$  отверстия после испытания менее 25 мм — внутреннее разбухание;
- внешний диаметр  $D2$  — внешний край обесцвечившейся области — разрушившаяся граница.

#### 4.3.2 Оборудование

4.3.2.1 Испытательный раствор, физиологический раствор или раствор NaCl 0,9 %. Испытательный раствор следует предварительно нагреть до температуры 37 °С.

4.3.2.2 Стол с мешалкой, магнитные мешалки (4.3.2.3), способные работать на частоте от 300 до 600 об/мин. Скорость вращения должна быть в пределах калибровочных характеристик.

4.3.2.3 Магнитная мешалка со стеклянным покрытием, диаметром 8 мм и длиной 40 мм. Не допускается использовать мешалки с тефлоновым покрытием<sup>1)</sup> для уменьшения износа и во избежание прилипания размытого адгезива к стержню.

4.3.2.4 Пластиковая емкость/стакан, прозрачная(ый), объемом 365 мл, диаметром 95 мм.

4.3.2.5 Крышка для стакана, прозрачная, диаметром 95 мм, с центральным отверстием диаметром 8 мм и вентиляционным отверстием диаметром 2 мм.

4.3.2.6 Пробивной инструмент для вырезания двух отверстий в крышке (4.3.2.5) диаметром 8 мм и 2 мм; для вырезания пластины диаметром 65 мм (4.3.2.9) с центральным отверстием диаметром 8 мм и кольца из пенопласта наружным диаметром 65 мм и внутренним диаметром 45 мм (4.3.2.11), а также кольцеобразного образца адгезивной пластины наружным диаметром 55 мм и внутренним диаметром 25 мм.

4.3.2.7 Распорная трубка для фиксации крышки на определенном расстоянии (4.3.2.5) от пластины (4.3.2.9), например быстроразъемный фитинг Quick Star QSH-10-50 130726, производства Festo Co<sup>2)</sup>.

4.3.2.8 Крепежные детали, автоматические зажимы, пластиковая ось размером 7 × 22 мм и головка диаметром не более 18 мм, например арт. № 05009405 производства компании Würth-Danmark A/S<sup>3)</sup>.

4.3.2.9 Установочная дисковая пластина, диск из APET (аморфного полиэтилентерефталата) толщиной 0,8 мм, диаметром 65 мм и диаметром центрального отверстия 8 мм, например Axpet<sup>®4)</sup> производства Bayer Material Science AG.

4.3.2.10 Изоляционный материал, используемый между дном пластиковой емкости (4.3.2.4) и магнитной мешалкой (4.3.2.3) для поддержания постоянной заданной температуры и предотвращения сбоя в процессе перемешивания. Материал, толщину и форму выбирает испытатель (например, диск из ткани или пенополистирола).

4.3.2.11 Водонепроницаемый пенопласт в форме кольца, с адгезивной (клеящейся) основой, диаметром 65 мм, с центральным отверстием диаметром 45 мм, используется для предотвращения вымывания наружного края образца адгезивной пластины соленым раствором. Это может быть любая клейкая лента, способная продержаться на образце в период проведения испытаний.

4.3.2.12 Измерительный шаблон, напечатанные на прозрачной пленке круги диаметром от 15 до 45 мм с шагом увеличения 1 мм для измерения внутреннего и внешнего диаметров после испытания. Перед применением шаблона диаметры кругов на шаблоне должны быть измерены калиброванным измерительным прибором.

4.3.2.13 Печь, термостат или другое устройство с циркуляционным вентилятором, способные поддерживать температуру испытательного раствора с точностью  $\pm 0,75$  °C, с конструкцией, позволяющей равномерно распределять воздух по всей печи или термостату.

### 4.3.3 Процедуры

См. Рисунок 1.

а) Подготавливают необходимый установочный диск диаметром 65 мм с центральным отверстием диаметром 8 мм, крышку с центральным отверстием диаметром 8 мм и вентиляционным отверстием диаметром 2 мм, кольцо из клеящегося пенопласта с внешним диаметром 65 мм/внутренним диаметром 45 мм и необходимый образец адгезивной пластины с внутренним диаметром 25 мм/внешним диаметром 55 мм, проделав все необходимые отверстия.

б) Снимают защитную пленку с образца адгезивной пластины, но не снимают подложку; сторона, с которой снята защитная пленка, является клейкой и крепится к установочному диску.

<sup>1)</sup> Тефлон представляет собой пример подходящего изделия, имеющегося в продаже. Данная информация предоставлена для удобства пользователей настоящего стандарта.

<sup>2)</sup> Быстроразъемный фитинг Quick Star QSH-10-50 130726 — пример подходящего, коммерчески доступного продукта. Информация приведена для удобства пользователей настоящего стандарта и не является свидетельством в пользу того или иного торгового наименования.

<sup>3)</sup> Арт. № 05009405 представляет собой пример подходящего изделия, имеющегося в продаже. Данная информация предоставлена для удобства пользователей настоящего стандарта.

<sup>4)</sup> Axpet<sup>®</sup> — пример подходящего коммерчески доступного продукта. Информация приведена для удобства пользователей настоящего стандарта и не является свидетельством в пользу того или иного торгового наименования.



с) Размещают образец адгезивной пластины на установочный диск вокруг отверстия диаметром 8 мм (клеякой стороной к диску), стараясь не растягивать адгезив, в противном случае после испытания центральное отверстие не будет иметь круглую форму.

д) Помещают кольцо из пенопласта поверх образца, отцентрировав его по внешнему краю.

е) Соединяют крышку и установочный диск с образцом с помощью распорной трубки и двух автоматических зажимов с каждой стороны.

ф) Устанавливают магнитную мешалку в стакан и заливают 170 мл предварительно нагретого 0,9 % раствора NaCl. Пластина с образцом должна быть погружена в раствор. Для поддержания постоянной температуры испытуемого образца используют изоляционный материал между дном емкости и магнитной мешалкой.

г) Закрепляют крышку в сборе на стакане.

Примечание — Убеждаются в том, что образец адгезивной пластины размещен правильно, т. е. его обратная неклеякая сторона (сторона без адгезива) обращена к магнитной мешалке на дне пластикового стакана.

h) Помещают шесть стаканов с образцами на стол с мешалкой и выставляют частоту вращения 400 об/мин.

и) Шесть стаканов с крышкой в сборе оставляют на столе с мешалкой в термостате в течение 24 ч. Важно во время испытаний поддерживать температуру раствора (солевого раствора) 37 °С с точностью  $\pm 0,75$  °С. Необходимо измерить температуру калиброванным термометром спустя 1 ч после начала и в конце испытания. Термометр вводят через вентиляционное отверстие в крышке.

ж) Медленно извлекают все емкости с крышками в сборе из термостата, не допуская дальнейшей деформации образцов. Снимают крышки в сборе со всех емкостей и оставляют их в перевернутом положении (образец сверху, крышка снизу) при комнатной температуре, измерив диаметры в течение 10 мин.

к) Осторожно накладывают измерительный шаблон поверх образца, ориентируясь по центральному отверстию, и снимают показания внутреннего  $D1$  и внешнего  $D2$  диаметров. Диаметр  $D1$  должен быть измерен по границе центрального отверстия, а диаметр  $D2$  — по внешнему краю обесцвеченной зоны, в которой нормальный цвет адгезивной пластины не изменился.

Примечание — Убеждаются в том, что шаблон расположен максимально близко к образцу и выставлен параллельно установочному диску.

л) Указывают среднее значение и стандартное отклонение  $D1$  и  $D2$  шести образцов, а также условия проведения испытаний (см. таблицу 2).

Таблица 2 — Условия и результаты испытания на устойчивость к эрозии под воздействием влаги

Наименование показателя	№ 1	№ 2	№ 3	№ 4	№ 5	№ 6	Среднее значение	Стандартное отклонение
Внутренний диаметр $D1$							мм	мм
Внешний диаметр $D2$							мм	мм
Температура <sup>а)</sup> после перемешивания в течение 1 ч							°С	°С
Температура <sup>а)</sup> в конце испытания							°С	°С
а) Температура испытательного раствора приведена в 4.3.3, перечисление и).								

#### 4.4 Адгезивная прочность (сопротивление при удалении)

##### 4.4.1 Принцип

Измерение силы отрыва адгезивной пластины по сопротивлению растяжению проводят при отрывании кожеподобной пленки под углом 180° от образца адгезивной пластины, закрепленной на испытательной пластине.

Результат испытания должен быть повторяемым (высоко воспроизводимым), без разрыва и растягивания образца в процессе проведения испытания. По этой причине испытание заключается в отрыве

неклеякой гидрофобной пленки от толстого и хрупкого образца адгезивной пластины, который состоит из сочетания гидрофильных и гидрофобных полимеров.

Прилагают две скорости растяжения.

**Примечание** — Данный метод способен с достаточной степенью достоверности отличать адгезивные пластины с высоким показателем адгезии. В настоящее время пользователи носят адгезивные пластины в течение длительного периода времени (семь дней и более) и желают использовать адгезивные пластины с высоким показателем первоначальной адгезии (липкости).

#### Определение

**Низкая адгезия:** измерение силы отрыва происходит равномерно при низкой скорости растяжения (30 мм/мин или более низкой).

**Высокая адгезия:** измерение силы отрыва происходит равномерно при высокой скорости растяжения (210 мм/мин или более высокой).

Данный метод не измеряет силу адгезии всего слоя адгезивной пластины к самой коже. Для описания адгезивных пластин допускается устанавливать их первоначальную липкость в испытании на определение липкости, усилие сдвига и в испытаниях на другие адгезивные свойства, однако они не могут идеально соотноситься с клиническими функциональными характеристиками по причинам, указанным в предупреждении перед разделом 1.

### 4.4.2 Оборудование

**4.4.2.1** Испытательная пластина (сталь/алюминий) шириной не менее 33 мм и длиной 100 мм, устойчивая к изгибам и растягиванию и клеящаяся к ленте (4.4.2.2), например SUS304 или ISO 683/13 № 11, P.

**4.4.2.2** Двусторонняя клейкая лента для фиксации образца в неподвижном положении, шириной не менее 33 мм и длиной не менее 100 мм, с прочностью на отрыв, достаточной для обеспечения фиксации испытуемой адгезивной пластины или образца адгезивной пластины (4.4.2.1) во время измерения силы отрыва.

**4.4.2.3** Неклеякая пленка, испытательная пленка: пленка из фторуглеродного полимера шириной (25 ± 1) мм и длиной (200 ± 1) мм (толщина 50 мкм или 2 мл с коэффициентом динамического трения от 0,1 до 0,2), например PET-2/Nitoflon №900UL<sup>1)</sup>.

**Примечание** — Необходимо зафиксировать, какая сторона пленки используется при испытании на отрыв. Согласно пункту 4.4.3, перечисления f) и g) внутреннюю поверхность пленки накладывают на образец, а наружную поверхность усиливают канцелярской лентой (4.4.2.5).

**4.4.2.4** Прокатный валик, ручной прижимной валик с резиновым покрытием или аналогичный автоматизированный валик массой (2 ± 0,05) кг, диаметром (95 ± 5) мм и шириной (30 ± 5) мм, с резиновым покрытием толщиной приблизительно 6 мм, с твердостью пружины (80 ± 5) Н/м.

Например, можно использовать валик массой 2,05 кг со стальным сердечником и дюрометр по Шору А 80, покрытый силиконовым каучуком. За границы окружности валика выступают две ножки для предотвращения образования плоских мест, что соответствует документу Совета по самоклеящимся лентам (PSTC), приложение B, PSTC/AFERA/ISO/JATMA «Гармонизированные методы испытаний».

**4.4.2.5** Фиксирующая лента, стандартная односторонняя канцелярская лента шириной не менее 19 мм, например прозрачная лента скотч<sup>2)</sup>. Данную ленту используют для усиления пленки из фторуглеродного полимера согласно 4.4.2.3 для предотвращения растягивания во время испытания на растяжение и для защиты края образца адгезивной пластины, как описано в 4.4.3, перечисление e).

**4.4.2.6** Разрывная испытательная машина, способная измерять силу до 50 Н (5 кг) в пределах от 20 % до 100 % при использовании нагрузки 5 кг согласно ИСО 527-3, положение 5. Например, Tensilon RTC1210H<sup>3)</sup> (автономная) система измерения нагрузки: можно использовать машину с цифровым сервоприводом, с замкнутым контуром управления и максимальной нагрузкой 1 кН производства A&D Co. Ltd или аналогичную.

<sup>1)</sup> PET-2/Nitoflon №900UL представляет собой пример подходящего изделия, имеющегося в продаже. Данная информация предоставлена для удобства пользователей настоящего стандарта.

<sup>2)</sup> Скотч — пример подходящего коммерчески доступного продукта. Информация приведена для удобства пользователей и не является свидетельством в пользу того или иного торгового наименования.

<sup>3)</sup> Tensilon RTC1210 — пример подходящего коммерчески доступного продукта. Информация приведена для удобства пользователей и не является свидетельством в пользу того или иного торгового наименования.

4.4.2.7 Печь или термостат с циркуляционным вентилятором, поддерживающий температуру в пределах  $(37 \pm 1) ^\circ\text{C}$ , с конструкцией, позволяющей равномерно распределять воздух по всей печи или термостату.

#### 4.4.3 Методика

См. Рисунок 2.

а) После выдержки образцов при температуре  $[(23 \pm 2) ^\circ\text{C}]$  и влажности  $(50 \pm 5) \%$  в течение не менее 12 ч из образцов адгезивных пластин вырезают шесть испытательных фрагментов шириной 30 мм и длиной не менее 50 мм и не более 100 мм (без отверстий и дефектов) на всю толщину адгезивной пластины, включая подложку, но без фланца. Не удаляют подложку и защитное покрытие до начала процедуры в соответствии с перечислением d).

Лучше всего образец вырезать из ровной части пластины без стартового или готового отверстия. Если это невозможно, объединяют части по обе стороны от отверстия без промежутка на стыке.

б) Очищают поверхность металлической испытательной пластины.

с) Приклеивают одну поверхность двусторонней ленты к поверхности испытательной пластины. Лента должна быть такой же длины, как образец адгезивной пластины, или длиннее. Ко второй клейкой поверхности двусторонней клейкой ленты приклеивают испытательный образец со стороны подложки, не допуская образования пузырьков воздуха, складок или чрезмерного растяжения образца, при этом располагают образец в центре измерительной пластины относительно ее ширины таким образом, чтобы край образца был параллелен краю испытательной пластины (защитное покрытие с образца адгезивной пластины не снимать).

д) Удаляют защитное покрытие и разрезают его пополам в продольном направлении. Разрезанным или иным защитным покрытием накрывают открытую клейкую часть двусторонней ленты с обеих сторон образца или по длине двусторонней клейкой ленты, если она длиннее образца адгезивной пластины, для того чтобы пленка из фторуглеродного полимера/неклеякая пленка или ролики [приведенные в перечислении h)] не контактировали с открытой клейкой частью двусторонней ленты.

е) Закрывают нижний край образца адгезивной пластины, где начинается отрыв, на 2 мм канцелярской лентой для его защиты во время первоначального отрыва.

ф) Укрепляют фторуглеродную пленку, поместив отрезок канцелярской ленты на наружной поверхности пленки. Канцелярскую ленту располагают поверх фторуглеродной пленки соответственно длине фторуглеродной пленки. Излишек канцелярской ленты обрезают.

г) Помещают внутреннюю поверхность усиленной в перечислении е) пленки на клейкую поверхность испытательного образца адгезивной пластины. Выравнивают кромку фторуглеродной пленки по верхнему краю образца таким образом, чтобы она полностью соприкасалась с поверхностью образца, при этом не придавливая пленку.

h) Затем прокатывают всю поверхность стандартным валиком от верхнего до нижнего края и в обратную сторону от нижнего до верхнего края со скоростью 5 мм/с.

и) Помещают испытательную пластину в сборе в печь при температуре  $37 ^\circ\text{C}$  на  $(30 \pm 1)$  мин.

j) Извлекают испытательную пластину в сборе из печи и незамедлительно прокатывают образец валиком второй раз, по одному разу в каждую сторону, как описано в перечислении h).

к) Незамедлительно после прокатывания валиком закрепляют испытательную пластину в сборе в нижнем зажиме разрывной машины, параллельно направлению отрыва.

l) Устанавливают верхний зажим разрывной машины максимально близко к верхней кромке испытательной пластины, оставив место для удобной фиксации испытательной пленки в зажиме. Закрепляют свободный конец фторуглеродной пленки, усиленной лентой, в верхнем зажиме разрывной машины.

м) Прикладывают тяговое усилие со скоростью 30 мм/мин по направлению вверх при комнатной температуре и регистрируют сопротивление отрыву образца (тяговое сопротивление). Продолжают отрыв вверх на максимальную высоту пленки на испытательном образце адгезивной пластины.

После начала отрыва фиксируют силу отрыва (отслаивания) для определения среднего значения на расстоянии от 20 % до 80 % испытываемой дистанции. Фиксируют скорость разделения зажимов или скорость вращения головок.

Отмечают тип повреждения: некоторые адгезивные пластины, обладающие высокой адгезией, могут продемонстрировать нарушение когезивных свойств (целостности) в дополнение к нарушению адгезивных связей, когда адгезив отделяется от поверхности образца и присоединяется к фторуглеродной пленке, оставляя на ней видимый след.

В таком случае кривая сопротивления отслаиванию покажет широкий диапазон более высоких значений, при которой разрушается материал адгезивной пластины. Данное несоответствие следует отличать от наличия пузырьков воздуха между поверхностью адгезивной пластины и пленкой из фторуглеродного полимера, которые приводят к резкому кратковременному увеличению сопротивления отслаивания. В этом случае кривая силы отрыва покажет широкий диапазон более высокой силы отрыва, при которой разрушается материал адгезивной пластины. Такое несоответствие следует отличать от наличия пузырьков воздуха между поверхностью адгезивной пластины и пленкой из фторуглеродного полимера, которые приводят к резкому кратковременному увеличению силы отрыва. На рисунке 3 приведены типичные графики для допустимого результата и несоответствий, связанных с наличием пузырьков воздуха и нарушением когезивной целостности.

п) Испытание повторяют шесть раз для каждого образца, испытывают шесть образцов каждой испытываемой адгезивной пластины с указанием средней силы отрыва.

**Примечание** — Для того чтобы сократить общую продолжительность испытаний, можно подготовить отдельные образцы с интервалом 5 мин, чтобы оставить достаточно времени для проката и отрыва каждого отдельного образца после его извлечения из печи. Каждую испытательную пластину в сборе через каждые 5 мин можно помещать в печь на 30 мин. Не допускается одновременно помещать в печь все пластины, инкубацию следует выполнять поочередно.

о) Для каждого образца регистрируют среднюю силу отрыва и выводят среднее арифметическое значение из шести средних значений. Фиксируют тип используемого прибора и любые отклонения от установленной процедуры, способные повлиять на результаты и тип повреждения, по каждому испытательному образцу (см. таблицу 3).

р) Если отрыв происходит равномерно и устойчиво, прекращают дальнейшие испытания и используют полученные данные.

q) Если испытание на отрыв (отслаивание) происходит неравномерно и демонстрирует нарушение целостности (когезии), повторяют процедуру, приведенную в перечислениях а)—о) со скоростью 210 мм/мин [см. перечисление т)]. Если испытание на отрыв (отслаивание) при такой высокой скорости происходит неравномерно, повторяют процедуру согласно перечислениям а)—о) со скоростью 300 или 400 мм/мин [см. перечисление т)] для достижения равномерного отрывания. Если равномерности испытания не удается достичь даже при самой высокой скорости (400 мм/мин), испытание останавливают и фиксируют отсутствие данных о силе отрыва.

Таблица 3 — Результаты испытания на адгезивную прочность

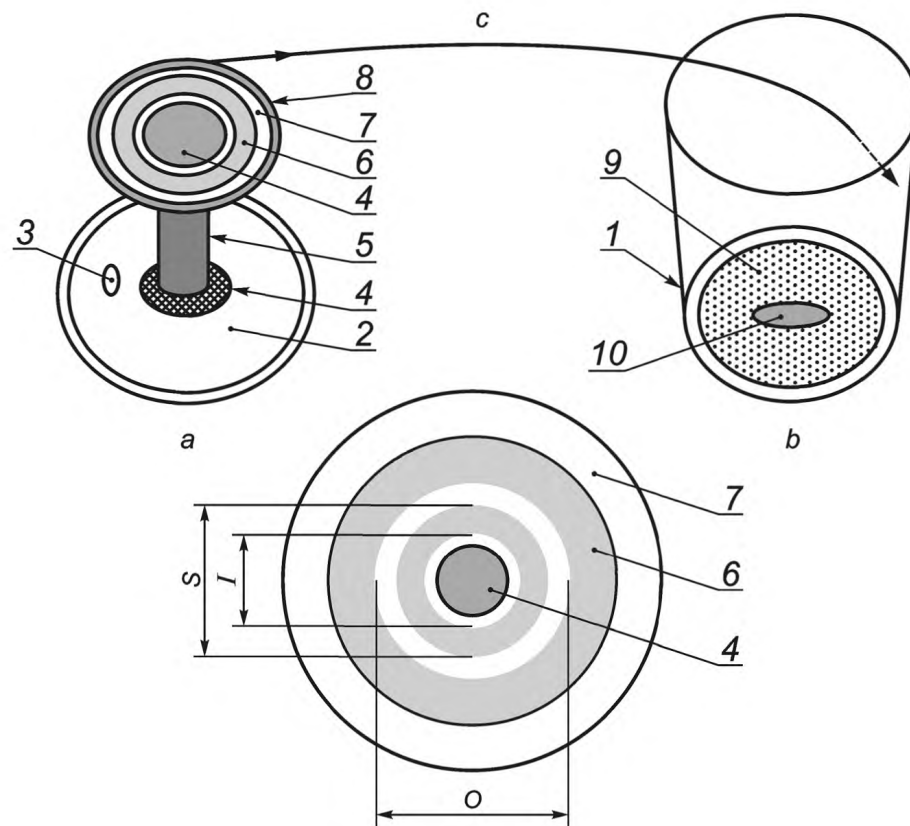
Испытательный образец	Среднее значение сила отрыва <sup>а)</sup> , Н/см		Примечание
	<i>S</i>	<i>F</i>	
№ 1			
№ 2			
№ 3			
№ 4			
№ 5			
№ 6			
Среднее значение			
Стандартное отклонение			
<sup>а)</sup> В случае возникновения разрушения следует не указывать величину силы отрыва, описать тип разрушения или объяснить причину исключения в графе «Примечание».			
<b>Примечание</b> — <i>S</i> — на пониженной скорости 30 мм/мин, <i>F</i> — на повышенной скорости 210 мм/мин и более.			

#### 4.5 Протокол испытаний

В протоколе испытаний должна быть указана следующая информация:

- а) ссылка на настоящий стандарт;
- б) дата, место, температура и влажность в помещении, а также условия проведения испытаний;

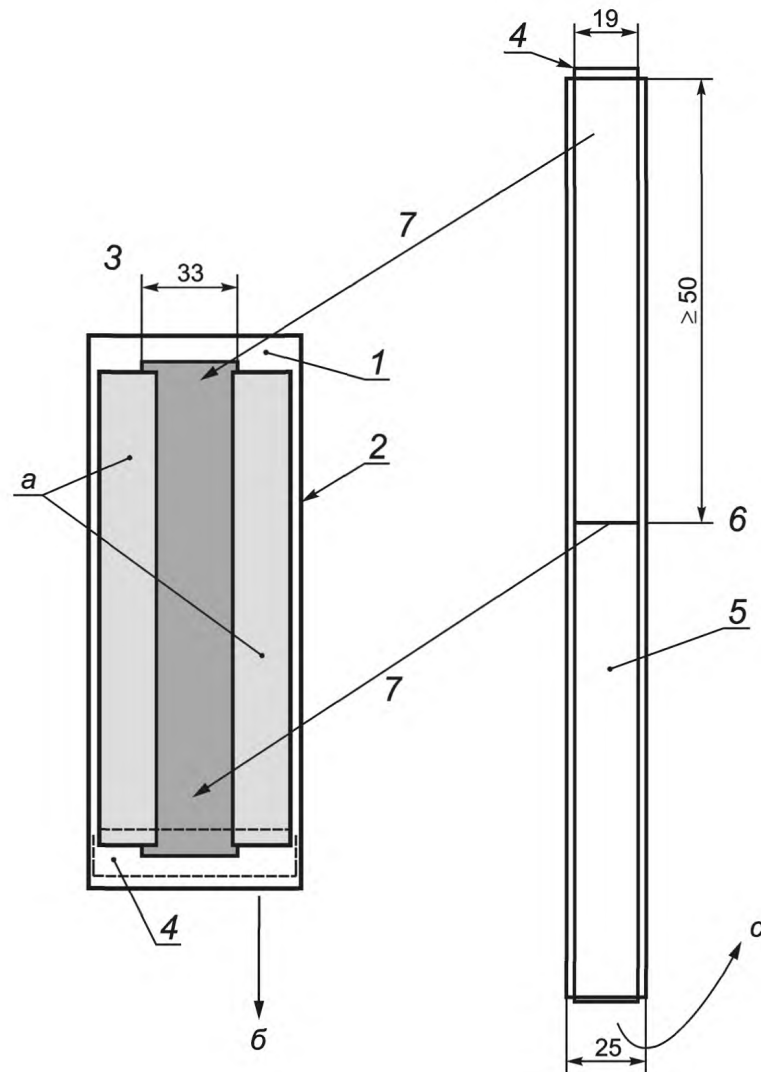
- с) наименование используемого измерительного оборудования и производитель;
- д) идентификация испытуемого средства защиты кожи: артикул производителя, номер серии или партии, тип и т. п.;
- е) устойчивость к эрозии по среднему значению диаметра  $D1$  и  $D2$ , мм, со стандартным отклонением;
- ф) адгезивная прочность на отрыв на  $180^\circ$ , Н/см: среднее арифметическое и стандартное отклонение со скоростью отрыва;
- г) любые отклонения от установленной процедуры и специфические повреждения.



1 — стакан, прозрачный; 2 — крышка от стакана, прозрачная; 3 — вентиляционное отверстие; 4 — автоматические зажимы: крепеж; 5 — распорная трубка, фиксирующая; 6 — образец адгезивной пластины; 7 — пенопласт с адгезивной основой: водостойкая лента; 8 — АРЕТ: установочная пластина; 9 — изоляционный материал; 10 — магнитная мешалка;  $S$  — стартовое отверстие;  $l$  — внутренний диаметр;  $O$  — внешний диаметр;  $a$  — крышка в сборе;  $b$  — стакан;  $c$  — крышка в сборе устанавливается в перевернутом положении

Примечание — Внизу по центру показано измерение образца на установочном диске.

Рисунок 1 — Прибор и процедура испытания на устойчивость к эрозии под воздействием влаги

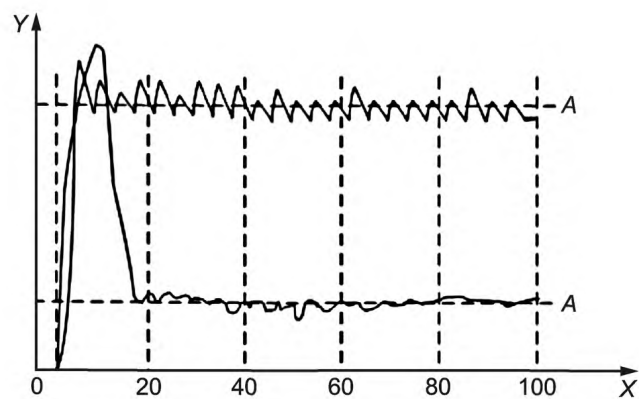


1 — испытательная пластина (размером не менее 33 × 100 мм); 2 — двусторонняя клейкая лента (размером не менее 33 × 100 мм); 3 — испытательный образец адгезивной пластины; 4 — канцелярская лента (закрывает нижние 2 мм испытательного образца); 5 — неклеящая пленка, усиленная канцелярской лентой; 6 — крепят к нижнему краю испытательного образца; 7 — прокатывание после наложения неклеящей пленки на испытательный образец; а — после фиксации испытательного образца следует закрыть незащищенную поверхность пластины с лентой 2 защитным покрытием; б — крепят к нижнему зажиму разрывной машины; с — крепят к верхнему зажиму разрывной машины

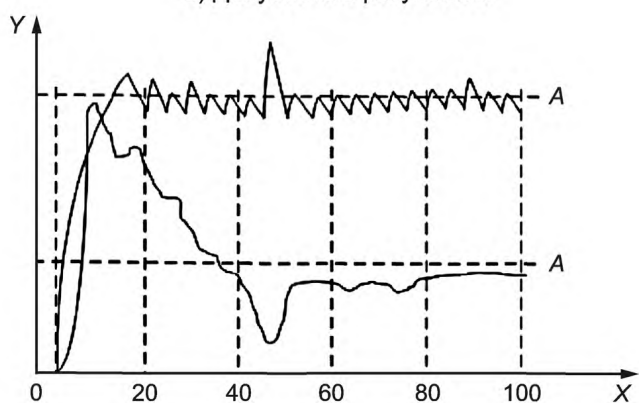
Рисунок 2 — Фиксация образца адгезивной пластины для испытания на адгезивную прочность

Проводят следующие процедуры:

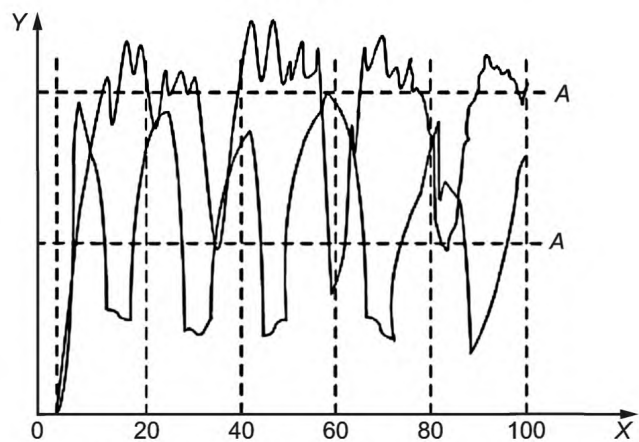
- а) подготовку выполняют при температуре  $(23 \pm 2) ^\circ\text{C}$  и влажности  $(50 \pm 5) \%$ ;
- б) прижимают испытательную пленку к испытательному образцу на испытательной пластине, прокатав валик вдоль всей поверхности от верхнего до нижнего края и обратно;
- с) помещают испытательную пластину в сборе в печь при температуре  $37 ^\circ\text{C}$  в течение  $(30 \pm 1)$  мин;
- д) после извлечения испытательной пластины в сборе из печи незамедлительно прокатывают образец валиком во второй раз, однократно, вдоль всей поверхности от верхнего до нижнего края и обратно;
- е) незамедлительно устанавливают испытательную пластину в разрывную машину и начинают испытание на отрыв.



а) Допустимые результаты



б) Случаи повреждения при наличии пузырьков/трещин в середине образца



в) Случаи нарушения когезивной целостности

Y — сила отрыва, Н/см; X — величина отрыва, %; A — среднее значение силы отрыва на расстоянии от 20 % до 80 % длины

Примечание — На каждом графике показано два варианта кривых, но только верхние кривые являются допустимыми.

Рисунок 3 — Графики силы отрыва

**Приложение ДА**  
**(справочное)**

**Сведения о соответствии ссылочных международных стандартов национальным стандартам**

Обозначение ссылочного международного стандарта	Степень соответствия	Обозначение и наименование соответствующего межгосударственного стандарта
ISO 12505-1	IDT	ГОСТ Р ИСО 12505-1—2019 «Адгезивные пластины калоприемников и уроприемников. Методы испытаний. Часть 1. Размер, pH поверхности и абсорбция»
ISO 24214:2006	—	*
<p>* Соответствующий национальный стандарт отсутствует. До его принятия рекомендуется использовать перевод на русский язык международного стандарта. Официальный перевод данного международного стандарта находится в Федеральном информационном фонде стандартов.</p> <p>Примечание — В настоящей таблице использовано следующее условное обозначение степени соответствия стандарта: - IDT — идентичный стандарт.</p>		



### Библиография

- [1] ISO 527-3: —<sup>1)</sup> Plastics. Determination of tensile properties. Part 3: Test conditions for films and sheets (Пластмассы. Определение механических свойств при растяжении. Часть 3. Условия испытаний для пленок и листов)
- [2] ISO 683 (all parts) Heat-treated steels, alloy steels and free-cutting steels (Стали термообработанные, легированные и автоматные)
- [3] ISO 10523 Water quality. Determination of pH (Качество воды. Определение pH)
- [4] PSTC, приложение B PSTC/AFERA/ISO/JATMA Harmonized Test Methods (Гармонизированные методы испытаний PSTC/AFERA/ISO/JATMA)

---

<sup>1)</sup> Не опубликован (взамен ISO 527-3:1995).

УДК 658.382.3:006.354

ОКС 03.080.30

Ключевые слова: адгезивные пластины, методы испытаний

---

**БЗ 5—2019/26**

Редактор *Л.С. Зимилова*  
Технический редактор *И.Е. Черепкова*  
Корректор *И.А. Королева*  
Компьютерная верстка *А.Н. Золотаревой*

Сдано в набор 15.07.2019. Подписано в печать 22.07.2019. Формат 60 × 84<sup>1</sup>/<sub>8</sub>. Гарнитура Ариал.  
Усл. печ. л. 2,32. Уч.-изд. л. 1,86.  
Подготовлено на основе электронной версии, предоставленной разработчиком стандарта

---

Создано в единичном исполнении во ФГУП «СТАНДАРТИНФОРМ»  
для комплектования Федерального информационного фонда стандартов,  
117418 Москва, Нахимовский пр-т, д. 31, к. 2.  
[www.gostinfo.ru](http://www.gostinfo.ru) [info@gostinfo.ru](mailto:info@gostinfo.ru)