

ТИПОВОЙ ПРОЕКТ  
186 -115 -179.87

1 — КОМНАТНЫЙ ЛЕТНИЙ САДОВЫЙ  
ДОМИК С МАНСАРДОЙ  
СО СТЕНАМИ ИЗ МЕСТНЫХ МАТЕРИАЛОВ /БРУС/  
ДЛЯ ЛЕСОИЗБЫТОЧНЫХ РАЙОНОВ

АЛЬБОМ III

РЕКОМЕНДАЦИИ ПО ДОПОЛНИТЕЛЬНОЙ ОТДЕЛКЕ ФАСАДОВ

ТИПОВОЙ ПРОЕКТ  
186-115-179.87

1 — КОМНАТНЫЙ ЛЕТНИЙ САДОВЫЙ  
ДОМИК С МАНСАРДОЙ  
СО СТЕНАМИ ИЗ МЕСТНЫХ МАТЕРИАЛОВ /БРУС/  
ДЛЯ ЛЕСОИЗБЫТОЧНЫХ РАЙОНОВ.

АЛЬБОМ III

РЕКОМЕНДАЦИИ ПО ДОПОЛНИТЕЛЬНОЙ  
ОТДЕЛКЕ ФАСАДОВ /по желанию садовода/  
после осадки, с использованием традиций деревянного  
зодчества.

Разработан проектным институтом  
Гипролеспром ВНИИ „Союзнаучстандартдом“

Генеральный директор *В.Г. Разумовский* /В.Г. Разумовский/  
Главный инженер проекта *М.Н. Гузари* /М.Н. Гузари/

Утвержден Госгражданстроем при Госстрое СССР  
приказ № 231 от 17 июля 1987г.

Введен в действие Гипролеспромом  
ВНИИ „Союзнаучстандартдом“  
приказ № 121 от 21 августа 1987г.

© ГИ ЦНП, 1996


Т.п. 186-115-179.87 Альбом №

Наименование	№ лист	№ страниц
1	2	3
Содержание альбома	1	2
Фасады 1-3; А-Г (дополнительная отделка фасадов)	1	3
Фасады 3-1; Г-А (дополнительная отделка фасадов)	2	4
Ставни, сечение, узлы (дополнительная отделка фасадов)	3	5
Разные детали (дополнительная отделка фасадов)	4	6

Шаблон „хвоста“ причелны (любобой вогски) ш-1	5	7
Шаблон „полотенца“ ш-2	6	8
Шаблоны резных налучных ш-3, ш-4 (доп. отделка фасадов)	7	9
Шаблон конькового элемента ш-5 (доп. отделка фасадов)	8	10

Инв. № 186-115-179.87-03

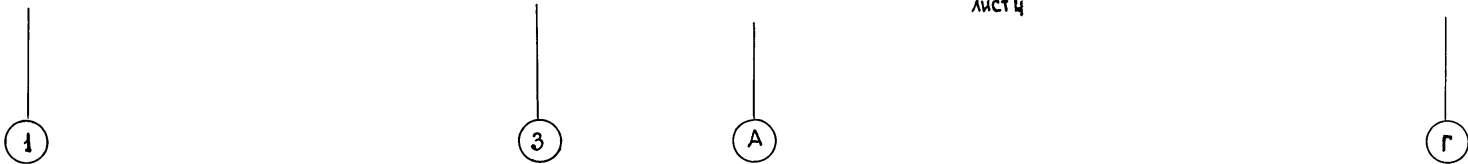
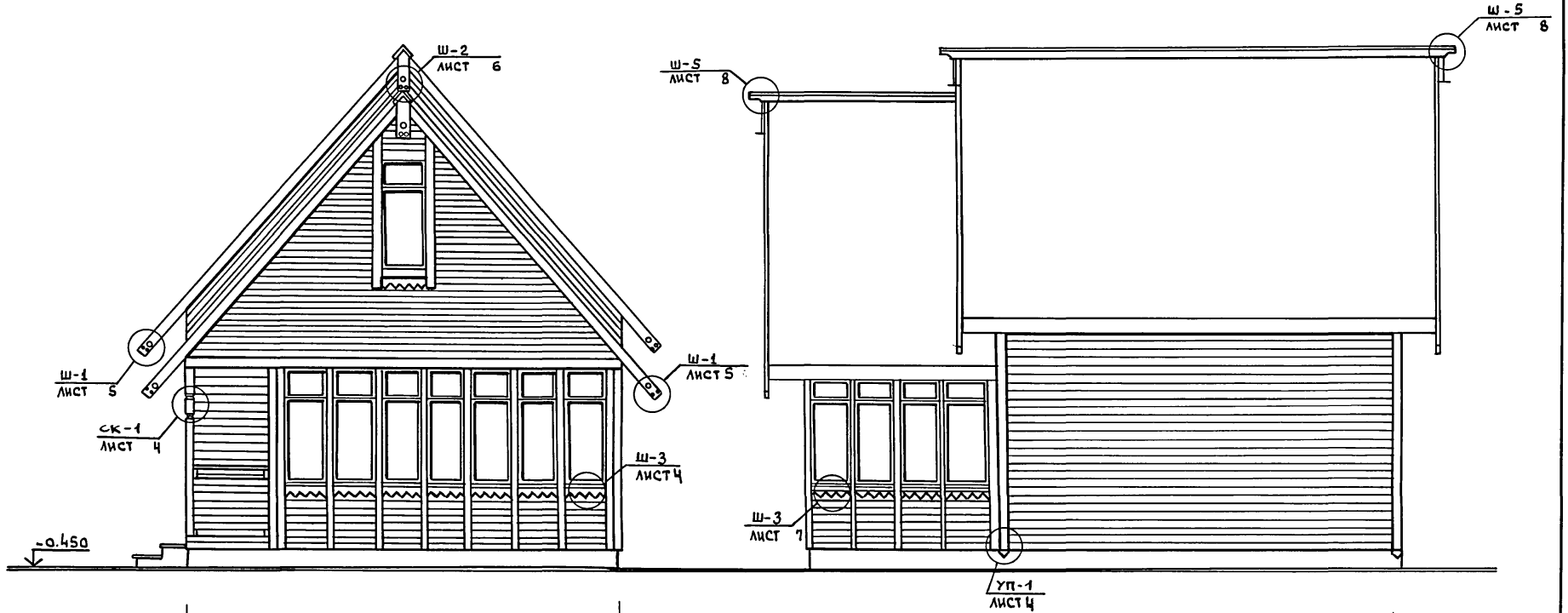
Гип	Сурови	Лист	186-115-179.87	АС
Кач. ст.	Кач. ст.	Лист		
Б. ст.	Материал	Лист		
Р. ст.	Якост	Лист		
Арх.	Результат	Лист		
Привязан:				
Инв. №				

1 комнатный летний садовый вумк с мансардой

Содержание альбома №

Ктебца Лист Листов  
Р I 9

ВНПО  
СОЮЗНАУЧСТАНДАРТОМ  
ГИПРОТЕСПРОМ

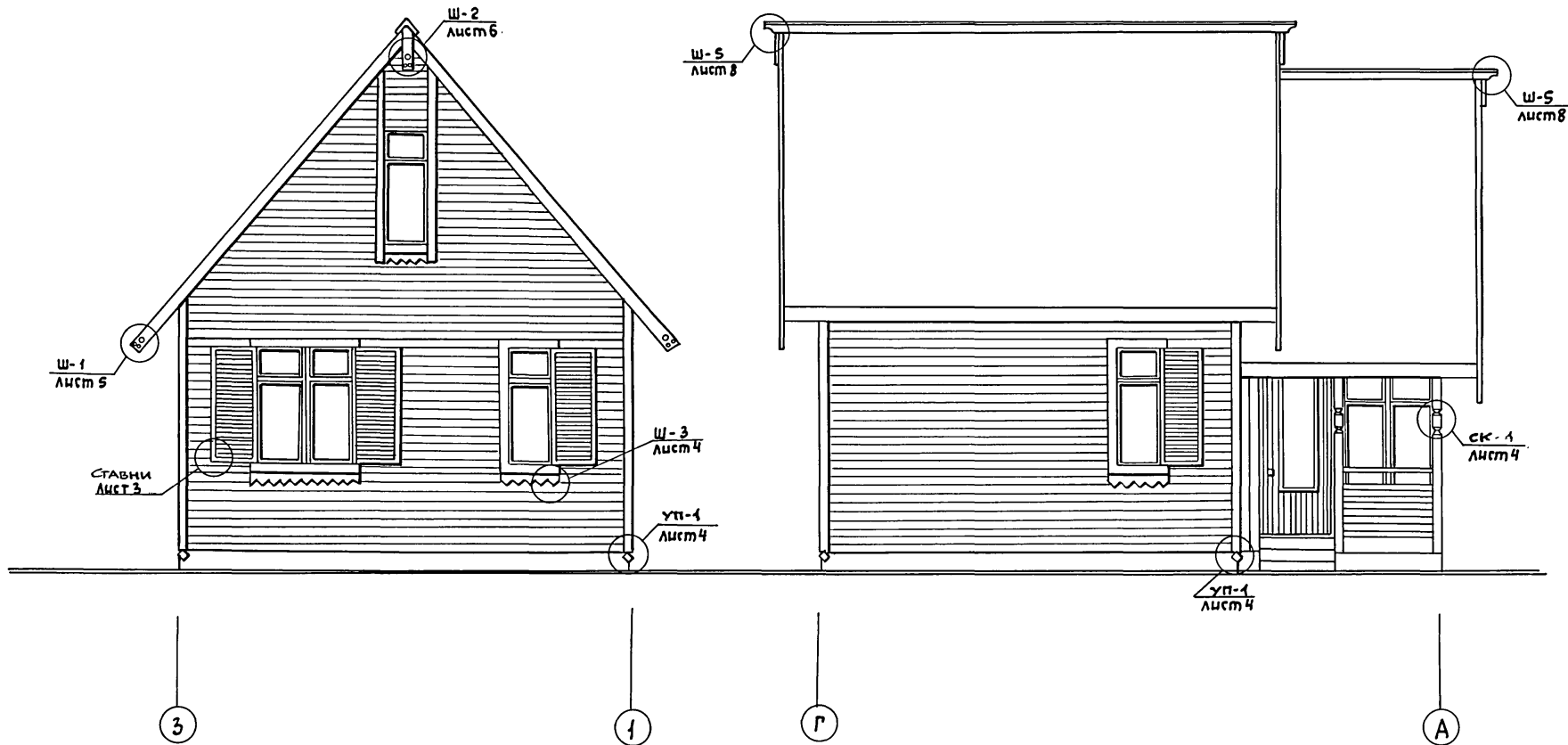


ПРИЛОЖЕНИЕ

ГИП	ГУРАРИ	<i>Гурари</i>	186-115-179.87	АС		
НАЧ.ОТД.	ГОЛДЕНЦАНГЕР	<i>Голденцангер</i>				
ГАП	ГУРАРИ	<i>Гурари</i>				
СТ.АРХ.	СУРЕНКОВА	<i>Суренкова</i>				
ПРИВЯЗАН:			1 КОМНАТНЫЙ ЛЕТНИЙ САДОВЫЙ ДОМИК С МАНСАРДОЙ	СТАДИЯ	ЛИСТ	ЛИСТОВ
				Р	1	
ИНВ.№			ФАСАД 1-3, А-Г (ДОПОЛНИТЕЛЬНАЯ ОТДЕЛКА ФАСАДОВ).	ВНПО "СОЮЗНАУЧСТАНДАРТДОМ" ГИПРОЛЕДПРОМ		

22450-03 4

Инв.№ подл.	Подпись и дата	Взам.инв.№



Приложение

186-115-179.87 АС

Гип	Гурари	<i>Л</i>					
Нач. отд	Гольденшлюгер	<i>Л</i>					
ГАП	Гурари	<i>Л</i>					
Ст. арх	Суренкова	<i>С</i>					
Привязан							
Цив. №							
				1 комнатный летний садовый домик с мансардой	стадия Р	Лист 2	Листов
				Фасады 3-1; Г-А (Дополнительная отделка фасадов)	ВНПД Согласно стандарту ГИПРОЛЕСПРОМ		

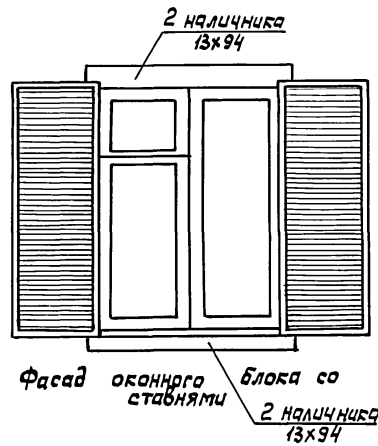
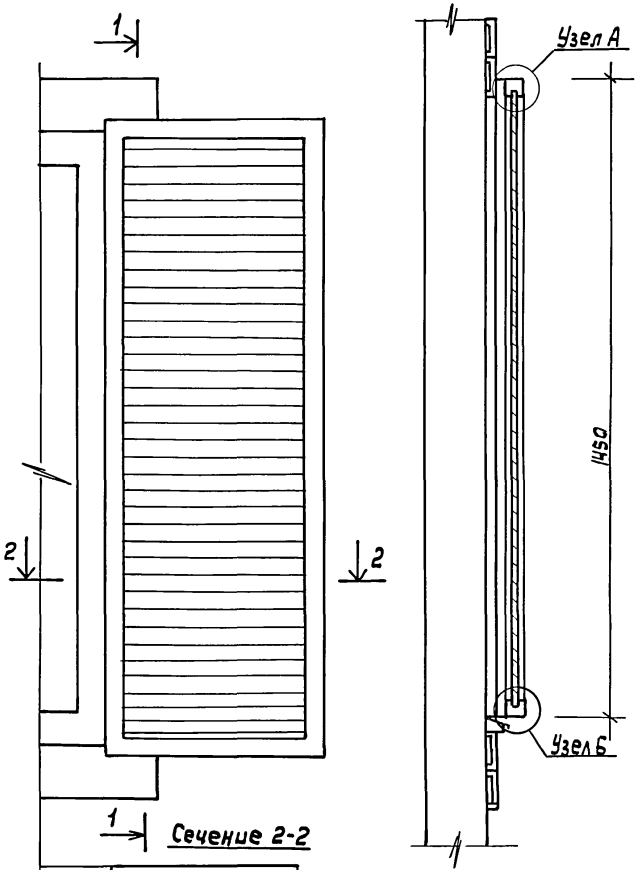
Лист № 001  
Подпись и дата  
Взам. инв. №

Альбом I

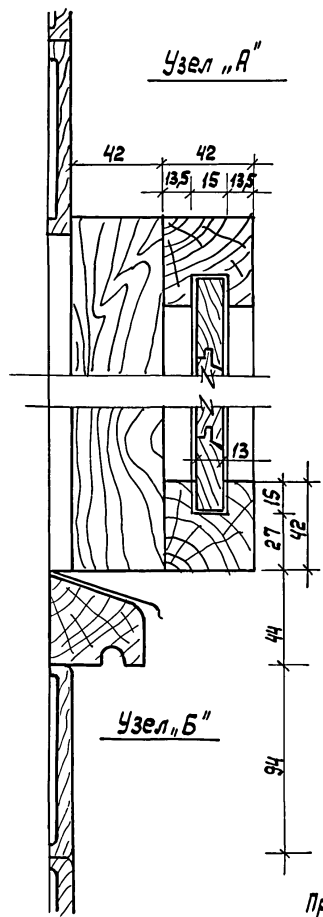
ТИПОВОЙ ПРОЕКТ 186-115-179.87

ЦНБ № 0084 Павл. и дата 13.01.1987

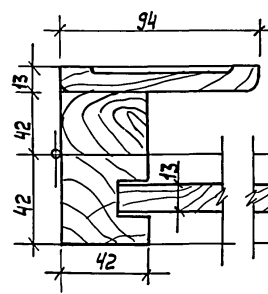
Сечение 1-1



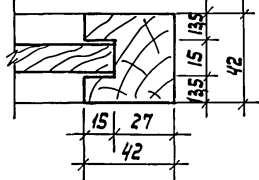
Узел „А“



Узел В



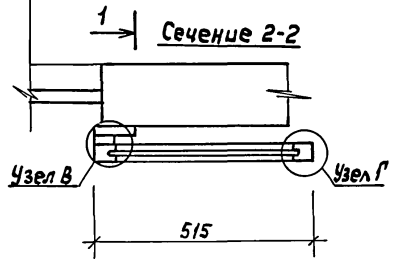
Узел Г



Узел „Б“

Приложение

Сечение 2-2



РИП Гурари  
 Нач. отд. благоустройства  
 ГАП Гурари  
 Ст. арх. Ястребова

186-115-179.87 АС

Привязан:

1-комнатный летний садовый домик с мансардой

Стадия	Лист	Листов
Р	3	

ЦНБ №

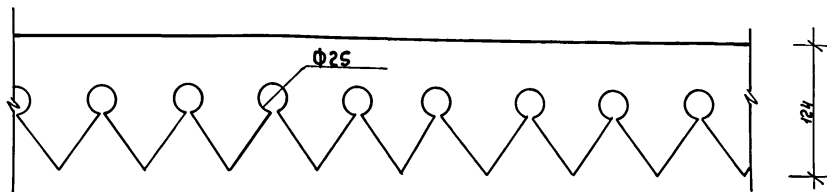
Ставни, сечения  
 узлы  
 (вал. отделка фасадов)

ВНИО  
 Санзнаучстандартам  
 Гипралес.прям

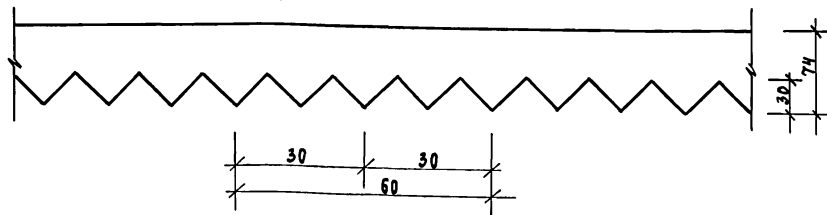
22450-03 6

ТИПОВОЙ ПРОЕКТ 186-115-179.87 Альбом III

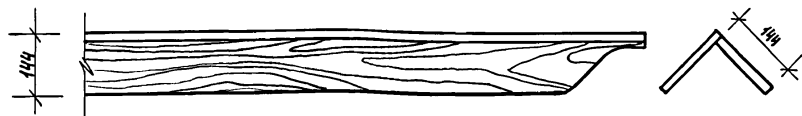
**Резной наличник №1 М 1:5**  
ш-4 лист 7



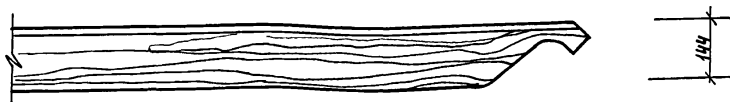
**Резной наличник №2 М 1:5**  
ш-3 лист 7



**Коньковый элемент №1 Вариант из древесины**  
ш-5 лист 8



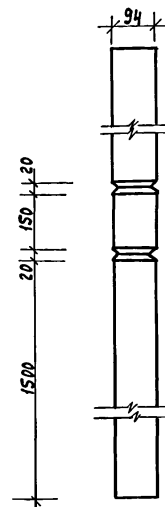
**Коньковый элемент №2 вариант из древесины**



**Угловая пилястра М 1:10**



**Стойка СК-1 Крыльца М 1:10**



№ п/п	Наименование резных деталей	Размеры в мм			Ед. изм	Кол-во на дом
		длина	ширина	толщ.		
1.	"Хвост" причелины (лобовой доски) ш-1	365	122	22	шт	6
2.	"Полотенце" ш-2	400	122	22	"	3
3.	Резной наличник №2 ш-3	—	74	22	пог.м	9,5
4.	Коньковый элемент ш-5	—	144	22	"	18
5.	Угловая пилястра	3000	94	22	шт.	4
6.	Стойка крыльца	2100	94	94	шт.	2

Гип	Гурари	<i>[Signature]</i>
Нач. отд.	Гольденшлюгер	<i>[Signature]</i>
ГАП	Гурари	<i>[Signature]</i>
Ст. арх.	Бессонова	<i>[Signature]</i>

Приложение  
186-115-179.87 АС

Привязан


1 комнатный летний садовый домик с мансардой

Стадия	лист	листов
Р	4	

Резные детали (дополнительная отделка фасадов)

ВНПО  
"Союзнаучстандартдом"  
ГИПРОЕСПРОМ

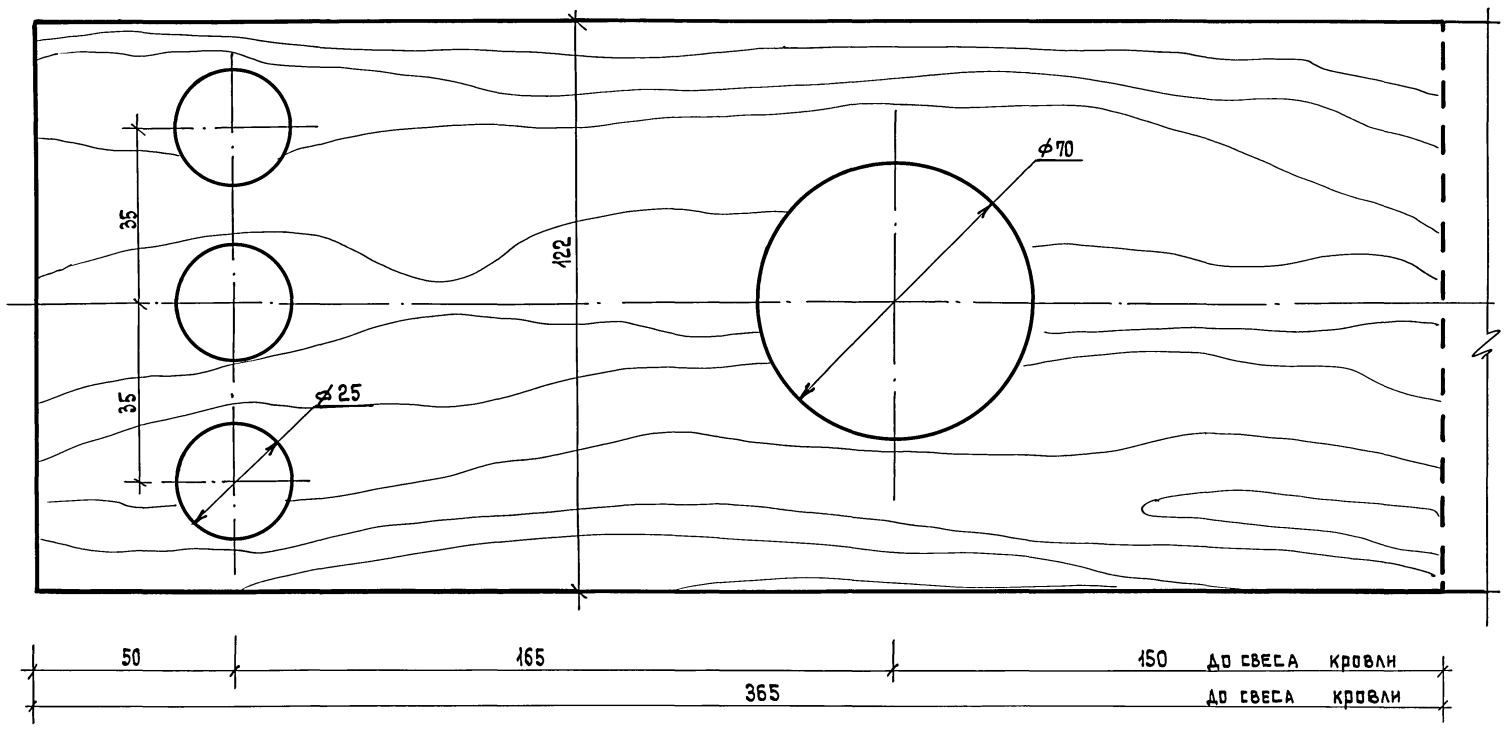
Лист читать совм. с л. 1, 2

инв. №

22450-03 7

Шиф. № подл. Подпись и дата Взам. инв. №2

Типовой проект 186-115-179.87 Альбом III



Имя, № подл., подписи и дата ВЗАИМН. №

Привязан:

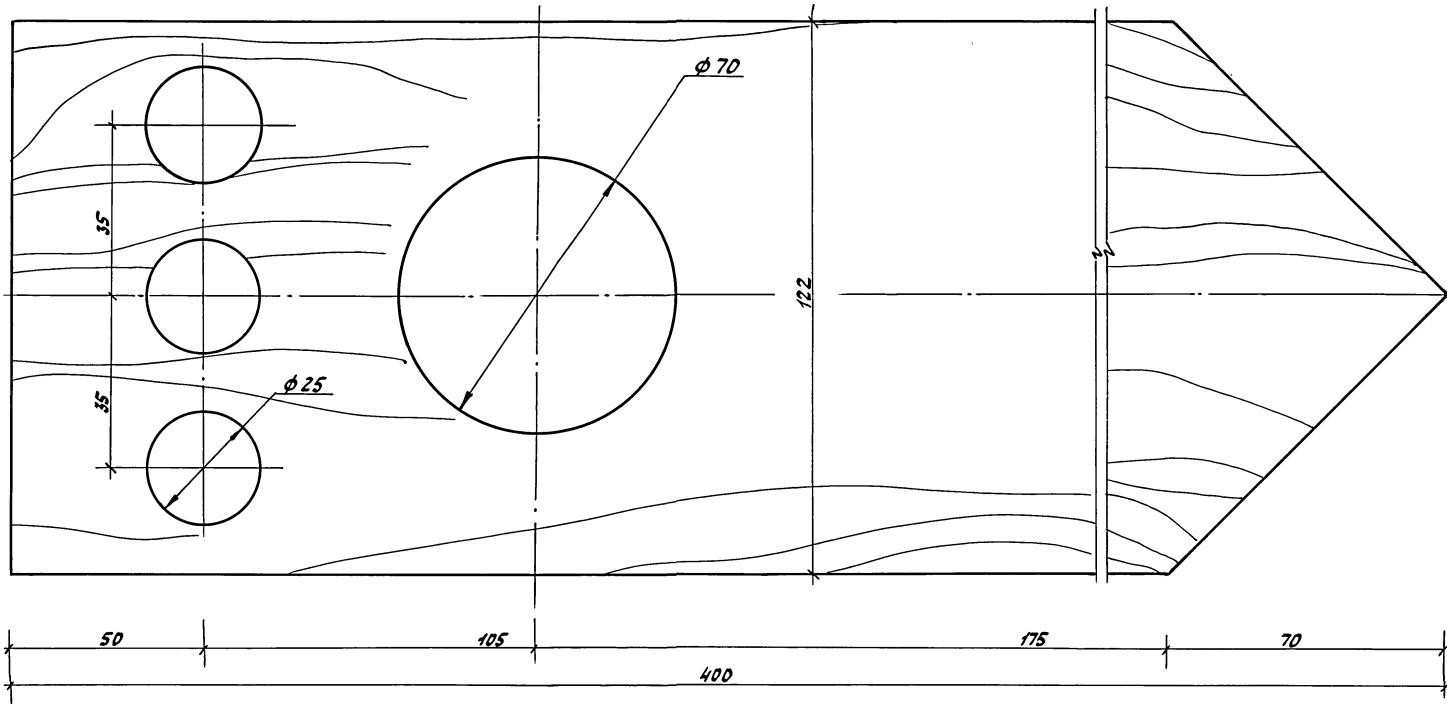
Имя, №					

ГИП	ГЧРАРИ	<i>[Signature]</i>
НАЧ. ОТД.	ПОДЛЕЖИМОГЕР	<i>[Signature]</i>
ГАП	ГЧРАРИ	<i>[Signature]</i>
СТ. АРХ.	ЯСТРЕБОВА	<i>[Signature]</i>

ПРИЛОЖЕНИЕ			
186-115-179.87			АС
1-КОМНАТНЫЙ ЛЕТНИЙ САДОВЫЙ ДОМИК С МАНСАРДОЙ	СТАДИЯ	ЛИСТ	ЛИСТОВ
ШАБЛОН "ХВОСТА" ПРИЧЕЛНЫ /ЛОБОВОЙ ДОСКИ/ Ш-1	Р	5	
ВНПО СОЮЗНАУЧСТАНДАРТОМ ИИ-Т ГИПРОЛЕСПРОМ			



Титульный проект 186-115-179.87 Альбом III



Приложение

186-115-179.87 AC

Привязки

ЦНВ.Н

ГИП	Гурари	Лур
Инж.отд.	Гольденштер	Сур
ГАП	Гурари	Лур
Ст.арх.	Бессанова	Бесс

1-комнатный летний садовый домик с мансардой

Щаблон "палатенца" Ш-2

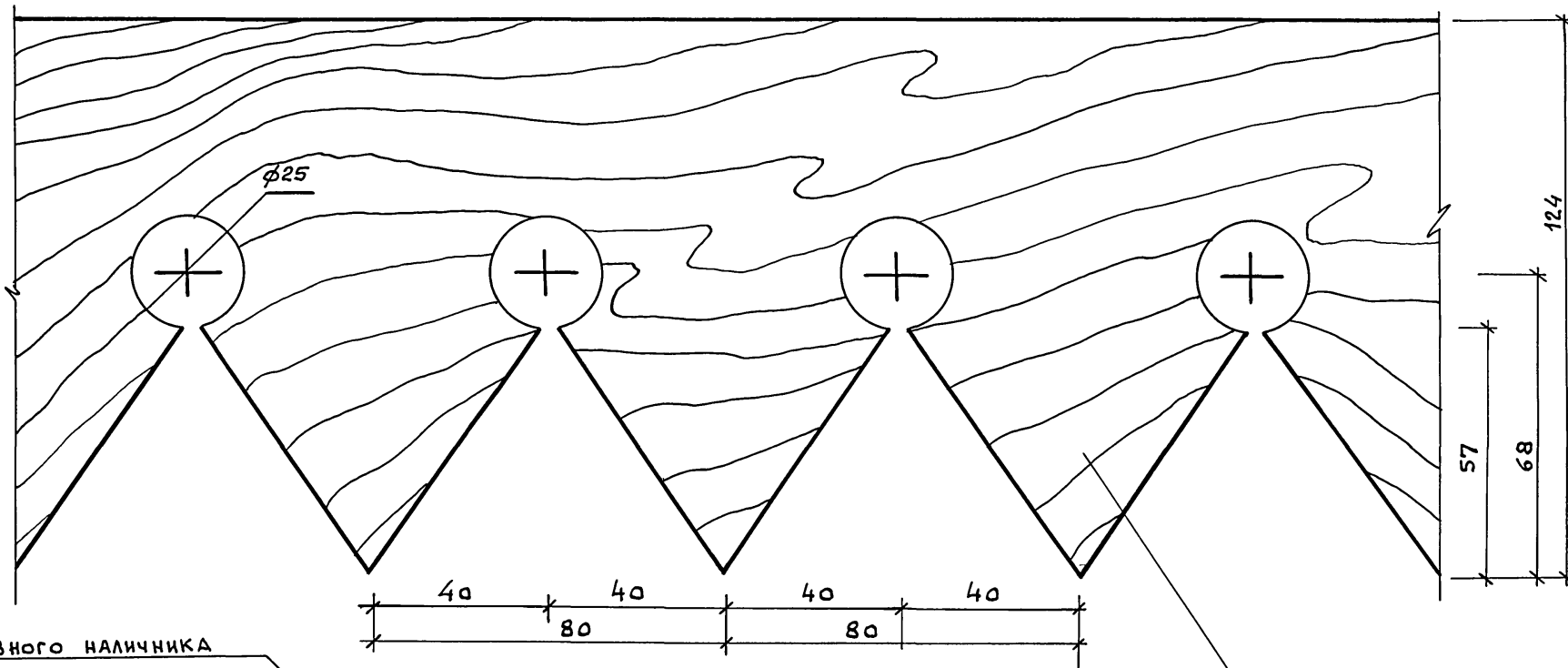
Лист	Листов
Р	Б

ВНПО  
СОЮЗНАУЧСТАНАРТДОМ  
ГИПРОДЕСПРОМ

22450-03 9

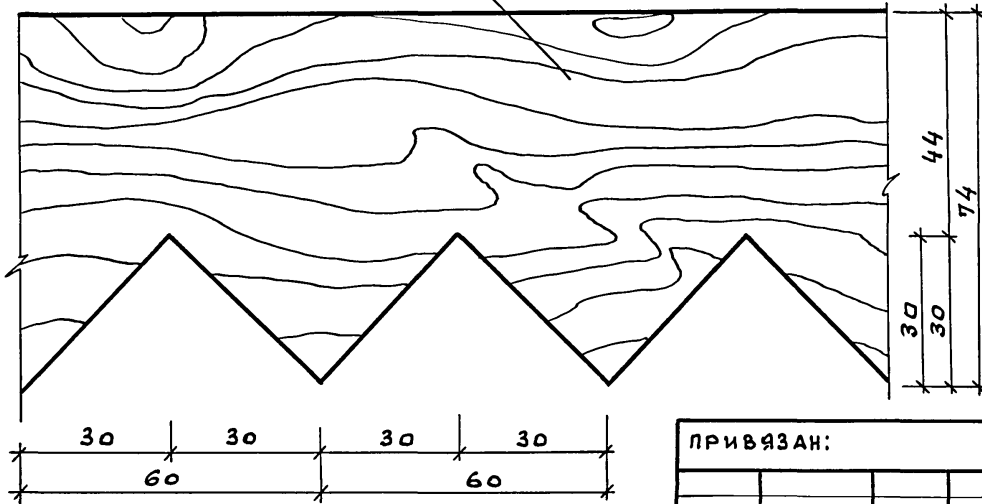
Москва

ЦНВ.Н  
Лист  
Листов  
Всего листов



ШАБЛОН РЕЗНОГО НАЛИЧНИКА Ш - 3

ШАБЛОН РЕЗНОГО НАЛИЧНИКА Ш - 4



Инв. № подл. Листы и дата. Взам. инв. №

ПРИВЯЗАН:

Инв. №

ГИ П	ГУРАРИ	<i>[Signature]</i>
НАЧ. ОТА	Гольденшлюгер	<i>[Signature]</i>
Г А П	ГУРАРИ	<i>[Signature]</i>
СТ. АРХ.	Ястребова	<i>[Signature]</i>

ПРИЛОЖЕНИЕ

186-115-179.87

АС

1-комнатный летний садовый домик с мансардой

СТАДИЯ	ЛИСТ	ЛИСТОВ
р	7	

ШАБЛОНЫ РЕЗНЫХ НАЛИЧНИКОВ Ш - 3, Ш - 4 | ДОПОЛНИТЕЛЬНАЯ ОТДЕЛКА ФАСАДОВ.

ВНПО  
СОЮЗНАУЧСТАНДАРТОМ  
ГИПРОЛЕПРОМ

Шаблон конькового элемента

Ш-5



Приложение

ГИП	Гурари	<i>[Signature]</i>
Иач. отд.	Гольденшлюгер	<i>[Signature]</i>
ГАП	Гурари	<i>[Signature]</i>
Ст. арх.	Суренкова	<i>[Signature]</i>

186-115-179.87 AC

Привязан

Инв. №				

1 комнатный летний садовый домик смансардом

стадия	Лист	Листов
P	8	

Шаблон конькового элемента Ш-5 (Дополнительная отделка фасадов)

ВНПО "Сюзануцстандартдом" ГИПРОЛЕСПРОМ