

---

ФЕДЕРАЛЬНОЕ АГЕНТСТВО  
ПО ТЕХНИЧЕСКОМУ РЕГУЛИРОВАНИЮ И МЕТРОЛОГИИ

---



НАЦИОНАЛЬНЫЙ  
СТАНДАРТ  
РОССИЙСКОЙ  
ФЕДЕРАЦИИ

ГОСТ Р  
58443—  
2019

---

**АТТЕСТАЦИЯ ОПЕРАТОРОВ  
КОНТАКТНОЙ СТЫКОВОЙ СВАРКИ  
ОПЛАВЛЕНИЕМ И СВАРЩИКОВ ТЕРМИТНОЙ  
СВАРКИ ЖЕЛЕЗНОДОРОЖНЫХ РЕЛЬСОВ**

**Общие требования**

Издание официальное



Москва  
Стандартинформ  
2019

## Предисловие

1 РАЗРАБОТАН Акционерным обществом «Научно-исследовательский институт железнодорожного транспорта» (АО «ВНИИЖТ»)

2 ВНЕСЕН Техническим комитетом по стандартизации ТК 45 «Железнодорожный транспорт»

3 УТВЕРЖДЕН И ВВЕДЕН В ДЕЙСТВИЕ Приказом Федерального агентства по техническому регулированию и метрологии от 4 июля 2019 г. № 362-ст

4 ВВЕДЕН ВПЕРВЫЕ

5 Федеральное агентство по техническому регулированию и метрологии не несет ответственности за патентную чистоту настоящего стандарта. Патентообладатель может заявить о своих правах и направить в Федеральное агентство по техническому регулированию и метрологии аргументированное предложение о внесении в настоящий стандарт поправки для указания информации о наличии в стандарте объектов патентного права и о патентообладателе

*Правила применения настоящего стандарта установлены в статье 26 Федерального закона от 29 июня 2015 г. № 162-ФЗ «О стандартизации в Российской Федерации». Информация об изменениях к настоящему стандарту публикуется в ежегодном (по состоянию на 1 января текущего года) информационном указателе «Национальные стандарты», а официальный текст изменений и поправок — в ежемесячном информационном указателе «Национальные стандарты». В случае пересмотра (замены) или отмены настоящего стандарта соответствующее уведомление будет опубликовано в ближайшем выпуске ежемесячного информационного указателя «Национальные стандарты». Соответствующая информация, уведомление и тексты размещаются также в информационной системе общего пользования — на официальном сайте Федерального агентства по техническому регулированию и метрологии в сети Интернет ([www.gost.ru](http://www.gost.ru))*

© Стандартиформ, оформление, 2019

Настоящий стандарт не может быть полностью или частично воспроизведен, тиражирован и распространен в качестве официального издания без разрешения Федерального агентства по техническому регулированию и метрологии

## Содержание

1 Область применения . . . . .	1
2 Нормативные ссылки . . . . .	1
3 Термины и определения . . . . .	2
4 Требования к аттестационной комиссии . . . . .	3
5 Аттестация персонала, выполняющего сварку . . . . .	4
5.1 Общие положения . . . . .	4
5.2 Проверка теоретических знаний персонала, который будет выполнять сварку . . . . .	5
5.3 Требования к практическому экзамену оператора машины контактной стыковой сварки оплавлением . . . . .	5
5.4 Требования к практическому экзамену сварщика термитной сварки . . . . .	9
6 Свидетельство об аттестации персонала, выполняющего сварку . . . . .	9
7 Продление срока действия свидетельства об аттестации персонала, выполняющего сварку . . . . .	10
Приложение А (обязательное) Набор плоских щупов . . . . .	11
Приложение Б (рекомендуемое) Свидетельство об аттестации персонала, выполняющего сварку . . . . .	12
Библиография . . . . .	13

---

**АТТЕСТАЦИЯ ОПЕРАТОРОВ КОНТАКТНОЙ  
СТЫКОВОЙ СВАРКИ ОПЛАВЛЕНИЕМ И СВАРЩИКОВ ТЕРМИТНОЙ  
СВАРКИ ЖЕЛЕЗНОДОРОЖНЫХ РЕЛЬСОВ****Общие требования**

Certification of operators of contact butt flash welding process and welders of thermite welding of railway rails.  
General requirements

---

Дата введения — 2019—09—01

**1 Область применения**

Настоящий стандарт распространяется на процедуру аттестации операторов контактной стыковой сварки оплавлением и сварщиков термитной сварки железнодорожных рельсов, сварных элементов рельсовых соединений и пересечений железнодорожных путей.

Требования настоящего стандарта предназначены для первичной, периодической, дополнительной и внеочередной аттестации операторов контактной стыковой сварки оплавлением и сварщиков термитной сварки рельсов, сварных элементов рельсовых соединений и пересечений железнодорожных путей независимо от производителей, типов, химического состава и категорий качества рельсов.

Настоящий стандарт не отменяет результатов предыдущей аттестации персонала, выполняющего сварку железнодорожных рельсов, проведенной по ранее действовавшим нормативным документам, до окончания срока действия свидетельства.

Настоящий стандарт не распространяется на процедуру аттестации операторов сварки плавлением и наладчиков контактной сварки, аттестуемых по ГОСТ Р 53526.

Настоящий стандарт не распространяется на процедуру аттестации сварщиков электрической дуговой сварки, аттестуемых по правилам [1].

**2 Нормативные ссылки**

В настоящем стандарте использованы нормативные ссылки на следующие стандарты:

ГОСТ 8.401 Государственная система обеспечения единства измерений. Классы точности средств измерений. Общие требования

ГОСТ 166 (ИСО 3599—76) Штангенциркули. Технические условия

ГОСТ 427 Линейки измерительные металлические. Технические условия

ГОСТ 3749 Угольники поверочные 90°. Технические условия

ГОСТ 6996 (ИСО 4136—89, ИСО 5173—81, ИСО 5177—81) Сварные соединения. Методы определения механических свойств

ГОСТ 8026 Линейки поверочные. Технические условия

ГОСТ ИСО/МЭК 17025 Общие требования к компетентности испытательных и калибровочных лабораторий

ГОСТ 25706 Лупы. Типы, основные параметры. Общие технические требования

ГОСТ 32894 Продукция железнодорожного назначения. Инспекторский контроль. Общие положения

ГОСТ Р 8.568 Государственная система обеспечения единства измерений. Аттестация испытательного оборудования. Основные положения

---

ГОСТ Р ИСО 4063—2010 Сварка и родственные процессы. Перечень и условные обозначения процессов

ГОСТ Р ИСО 6520-2 Сварка и родственные процессы. Классификация дефектов геометрии и сплошности в металлических материалах. Часть 2. Сварка давлением

ГОСТ Р ИСО 15614-13 Технические требования и аттестация процедур сварки металлических материалов. Проверка процедуры сварки. Часть 13. Контактная стыковая сварка сопротивлением и оплавлением

ГОСТ Р ИСО 17637 Контроль неразрушающий. Визуальный контроль соединений, выполненных сваркой плавлением

ГОСТ Р 50542 Изделия из черных металлов для верхнего строения рельсовых путей. Термины и определения

ГОСТ Р 51685 Рельсы железнодорожные. Общие технические условия

ГОСТ Р 53526 (ИСО 14732:1998) Персонал, выполняющий сварку. Аттестационные испытания операторов сварки плавлением и наладчиков контактной сварки для полностью механизированной и автоматической сварки металлических материалов

ГОСТ Р 54795/ISO/DIS 9712 Контроль неразрушающий. Квалификация и сертификация персонала. Основные требования

ГОСТ Р 55820 Рельсы железнодорожные остряковые. Технические условия

**Примечание** — При пользовании настоящим стандартом целесообразно проверить действие ссылочных стандартов в информационной системе общего пользования — на официальном сайте Федерального агентства по техническому регулированию и метрологии в сети Интернет или по ежегодному информационному указателю «Национальные стандарты», который опубликован по состоянию на 1 января текущего года, и по выпускам ежемесячного информационного указателя «Национальные стандарты» за текущий год. Если заменен ссылочный стандарт, на который дана недатированная ссылка, то рекомендуется использовать действующую версию этого стандарта с учетом всех внесенных в данную версию изменений. Если заменен ссылочный стандарт, на который дана датированная ссылка, то рекомендуется использовать версию этого стандарта с указанным выше годом утверждения (принятия). Если после утверждения настоящего стандарта в ссылочный стандарт, на который дана датированная ссылка, внесено изменение, затрагивающее положение, на которое дана ссылка, то это положение рекомендуется применять без учета данного изменения. Если ссылочный стандарт отменен без замены, то положение, в котором дана ссылка на него, рекомендуется применять в части не затрагивающей эту ссылку

### 3 Термины и определения

В настоящем стандарте применены термины по ГОСТ Р 50542, а также следующие термины с соответствующими определениями:

**3.1 аттестация:** Совокупность действий по определению уровня квалификации персонала с целью установления возможности его допуска к выполнению сварочных работ конкретного вида.

**3.2 аттестационная комиссия:** Комиссия, уполномоченная для аттестации персонала, выполняющего сварку.

**3.3 оператор машины контактной стыковой сварки оплавлением:** Сварщик, который выполняет автоматическую или механизированную контактную стыковую сварку оплавлением железнодорожных рельсов, рельсовых соединений и пересечений железнодорожных путей и использует оборудование с механизированными относительными перемещениями сварочного инструмента и свариваемого изделия, который прошел курс обучения и аттестован соответственно его задачам.

3.4

**автоматическая сварка:** Сварка, при которой все операции механизированы.

**Примечание** — Ручная регулировка сварочных параметров в процессе сварки невозможна.

[ГОСТ Р ИСО 857-1 — 2009, статья 6.4]

3.5

**технологическая карта сварки** (welding procedure specification; WPS): Документальное изложение аттестованной технологии выполнения сварного шва, обеспечивающее повторяемость ее выполнения в производстве продукции.

[ГОСТ 33976—2016, пункт 3.6]

**Примечание** — Для облегчения составления технологической карты сварки или применения полного обозначения сварочного процесса в свидетельстве об аттестации персонала, выполняющего сварку, процессы сварки обозначены в соответствии с требованиями ГОСТ Р ИСО 4063—2010 (подраздел 2.1):

- процесс 24 «Сварка контактная стыковая оплавлением» . . . . . ГОСТ Р ИСО 4063-24;
- процесс 71 «Сварка термитная» . . . . . ГОСТ Р ИСО 4063-71.

**3.6 контрольный образец:** Образец, в виде сварного соединения двух рельсов или соединения острьяка стрелочного перевода и примыкающего рельса, или соединения через вставку рельсовых окончаний и литого сердечника крестовины общей длиной не менее 1150 мм со сварным стыком посередине, предназначенный для проведения контрольных операций и испытаний.

### 3.7

**координатор сварки (welding coordinator):** Лицо, ответственное и компетентное для выполнения координации в сварке.

**Примечание** — Для различных задач может потребоваться назначение разных координаторов сварки.

[ГОСТ Р 53525—2009, пункт 3.3]

**Примечание** — Координировать действия по сварке на предприятии могут, например, главный сварщик или инженер по сварке, инструктор, или иное должностное лицо, уполномоченное приказом по организации.

### 3.8

**существенный параметр (essential variable):** Условие сварки, которое требует аттестации.

[ГОСТ Р ИСО 15607—2009, пункт 3.13]

**Примечание** — Существенные параметры, которые требуют аттестации, для технологии контактной стыковой сварки оплавлением включены в технологическую карту сварки (WPS) по ГОСТ Р ИСО 15614-13.

**3.9 разработчик процесса термитной сварки:** Организация, разработавшая и испытывавшая процесс термитной сварки.

**3.10 сварщик термитной сварки:** Специалист по соединению рельсов термитной сваркой, обученный в лицензированном учебном центре и аттестованный в соответствии с требованиями настоящего стандарта.

**3.11 персонал, выполняющий сварку:** Операторы машины контактной стыковой сварки оплавлением железнодорожных рельсов, рельсовых соединений и пересечений железнодорожных путей и сварщики термитной сварки железнодорожных рельсов.

**3.12 сварные элементы рельсовых соединений и пересечений железнодорожных путей:** Моноблочные крестовины, сердечники крестовин, рельсовые окончания и детали острьяка, соединенные сваркой.

### 3.13

**владелец инфраструктуры:** Государственная организация, юридическое лицо или индивидуальный предприниматель, имеющие инфраструктуру железнодорожного транспорта на праве собственности или ином праве и оказывающие услуги по ее использованию на основании договора.

[ГОСТ 32894—2014, пункт 3.4]

## 4 Требования к аттестационной комиссии

4.1 Комиссию создают приказом по организации на установленный срок или для проведения конкретной аттестации.

4.2 Председателем комиссии по аттестации операторов машины контактной стыковой сварки оплавлением назначают главного инженера (координатора сварки) организации, которая выполняет сварочные работы.

В состав комиссии входят:

- специалист, аттестованный на II уровень по неразрушающему контролю в соответствии с требованиями ГОСТ Р 54795/ISO/DIS 9712;
- лицо, уполномоченное владельцем инфраструктуры;
- специалист, дипломированный в области сварочного производства;
- инженер по охране труда и пожарной безопасности;
- секретарь с опытом оформления, учета и хранения аттестационных документов.

4.3 Председателем комиссии по аттестации сварщиков термитной сварки назначают главного инженера (координатора сварки) организации, которая выполняет сварочные работы. В состав комиссии входят:

- специалист, уполномоченный разработчиком процесса термитной сварки;
- специалист, аттестованный на II уровень по неразрушающему контролю в соответствии с требованиями ГОСТ Р 54795/ISO/DIS 9712;
- лицо, уполномоченное владельцем инфраструктуры;
- специалист, дипломированный в области сварочного производства;
- инженер по охране труда и пожарной безопасности;
- секретарь с опытом оформления, учета и хранения аттестационных документов.

**Примечание** — Вместо специалиста, аттестованного на II уровень по неразрушающему контролю, или лица, уполномоченного владельцем инфраструктуры, допускается включать в состав комиссии аттестованного в соответствии с требованиями ГОСТ Р 54795/ISO/DIS 9712 специалиста по техническому аудиту владельца инфраструктуры, инспектирующего организацию, выполняющую термитную сварку рельсов.

4.4 Председатель комиссии должен иметь высшее техническое образование и стаж работы в организации, выполняющей сварочные работы, не менее трех лет.

4.5 В состав аттестационной комиссии не допускается включение лиц, которые выполняли обучение (специальную подготовку) аттестуемого персонала.

4.6 Аттестационная комиссия в составе не менее двух специалистов наблюдает за выполнением технологии сварки на практическом экзамене и в случае ее нарушения хотя бы по одной операции или нарушения требований пожарной безопасности или охраны труда отстраняет экзаменуемого от практического экзамена.

4.7 Аттестационная комиссия проводит внешний осмотр контрольных образцов, оформляет отчет с результатами измерений и протоколами испытаний контрольных образцов, оценивает теоретические знания и выносит решение о результатах аттестации по каждому экзаменуемому с оформлением протокола.

4.8 Аттестационная комиссия выдает свидетельства операторам контактной стыковой сварки оплавлением и сварщикам термитной сварки, успешно сдавшим практический и теоретический экзамены.

4.9 Аттестационная комиссия должна хранить в архиве технического отдела или отдела кадров организации все документы аттестации в течение трех лет.

## 5 Аттестация персонала, выполняющего сварку

### 5.1 Общие положения

5.1.1 К аттестации допускаются лица не моложе восемнадцати лет, не имеющие противопоказаний по состоянию здоровья и прошедшие обучение (специальную подготовку) в лицензированном учебном центре по специальностям: сварщик на машинах контактной стыковой сварки оплавлением и/или сварщик термитной сварки. Аттестация необходима:

- для сварщиков, ранее не аттестованных по процессам 24 или 71 ГОСТ Р ИСО 4063 и не имеющих допуска к сварке (первичная аттестация);
- при окончании срока действия свидетельства об аттестации у сварщиков, ранее аттестованных и имевших допуска к сварке (периодическая аттестация);
- для сварщиков, ранее аттестованных по одному из процессов 24 или 71 ГОСТ Р ИСО 4063, которым потребовалась аттестация по второму процессу, или после перерыва свыше шести месяцев в выполнении работ, указанных в свидетельстве об аттестации (дополнительная аттестация);
- для сварщиков после их отстранения от работы координатором сварки за нарушение технологии сварочных работ (внеочередная аттестация).

5.1.2 Процедура аттестации включает в себя сдачу аттестуемым персоналом теоретического и практического экзаменов аттестационной комиссии.

5.1.3 В процессе сдачи теоретического экзамена экзаменуемый должен ответить не менее чем на 20 вопросов. Оценке «сдал» соответствуют правильные ответы не менее чем на 80 % заданных вопросов.

5.1.4 Допускается передача теоретического экзамена в течение полугода со дня первого экзамена, но не ранее чем через две недели после первоначальной даты экзамена. При повторном отрицательном результате теоретического экзамена аттестуемого считают не прошедшим аттестацию. В этом случае передача теоретического экзамена допускается после повторного обучения.

5.1.5 Для контрольной сварки допускается использовать только новые железнодорожные рельсы по ГОСТ Р 51685, остряковые рельсы по ГОСТ Р 55820 без дефектов и отверстий, с документом о качестве предприятия-изготовителя, прошедшие инспекторский контроль с учетом положений ГОСТ 32894.

5.1.6 Заготовки рельсов под сварку должны быть нарезаны длиной не менее 600 мм отрезными станками механическим способом.

5.1.7 В процессе практического экзамена каждым экзаменуемым должны быть сварены минимум два контрольных образца по заданной технологии сварки. Результаты сварки контрольных образцов аттестационная комиссия оценивает по системе: «сдал/не сдал».

Передача практического экзамена допускается в течение полугода после первоначальной даты практического экзамена. Дату передачи устанавливает аттестационная комиссия. При повторном отрицательном результате практического экзамена аттестуемого считают не прошедшим аттестацию. В этом случае передача практического экзамена допускается после повторного обучения, сроки которого и дату передачи устанавливают приказом по организации.

5.1.8 Экзаменуемого считают аттестованным, если он успешно сдал теоретический и практический экзамены. Если экзаменуемый не аттестован, то он не допускается к выполнению должностных обязанностей по профессии.

5.1.9 Средства измерений, применяемые при аттестации, должны быть поверены (калиброваны) в соответствии с Федеральным законом [2]. Испытательное оборудование должно быть аттестовано в соответствии с ГОСТ Р 8.568.

## **5.2 Проверка теоретических знаний персонала, который будет выполнять сварку**

5.2.1 Проверку теоретических знаний персонала, который будет выполнять сварку, допускается проводить любым из следующих методов или их сочетанием: письменные тесты (многовариантный выбор), устный опрос, компьютерное тестирование.

5.2.2 Проверку теоретических знаний следует ограничивать вопросами, связанными со сварочными процессами. Содержание вопросов устанавливает аттестационная комиссия. В их числе знание оборудования и оснастки, методик выполнения измерений, применяемых при сварке, средств измерений, основных и сварочных материалов, операций подготовки и выполнения сварки, включая проверку качества сварного соединения контрольных образцов рельсов. Должно быть проверено знание требований по охране труда для процессов сварки 24 и 71 ГОСТ Р ИСО 4063.

## **5.3 Требования к практическому экзамену оператора машины контактной стыковой сварки оплавлением**

### **5.3.1 Подготовка и сварка контрольных образцов**

5.3.1.1 Торцы готовых к сварке рельсов должны быть перпендикулярными к продольной оси. Косина торца рельса (отклонение плоскости торца рельса в любом направлении от перпендикулярности продольной оси рельса) не должна превышать 1 мм. Косину измеряют поочередно в вертикальной и горизонтальной плоскостях угольником УП-1-250 по ГОСТ 3749 и набором плоских щупов в соответствии с рисунком А.1 (приложение А).

Допускается применение других щупов класса точности 2 по ГОСТ 8.401.

5.3.1.2 Торцы стыкуемых заготовок рельсов и контактирующие с зажимами машины контактной стыковой сварки оплавлением поверхности на длину токоведущих электродов (зажимных губок) должны быть зачищены до металлического блеска механическим способом. Зачистку ведут вдоль рельса. Риски и местные неровности на зачищенных поверхностях не допускаются. Качество поверхности должно соответствовать требованиям ГОСТ Р 51685.

5.3.1.3 Требования к модели применяемого сварочного оборудования и режиму сварки должны быть указаны в WPS по ГОСТ Р ИСО 15614-13.

Машина контактной стыковой сварки оплавлением, используемая на практическом экзамене, должна быть проверена на соответствие требованиям, указанным в эксплуатационных документах данной машины.



5.3.1.4 Торцы заготовок свариваемых рельсов совмещают по периметру при установке в сварочную машину так, чтобы поверхности катания головок рельсов и боковые рабочие грани были на одном уровне. Совпадение поверхностей катания и боковых рабочих граней головок рельсов контролируют линейкой с пределом измерения 150 мм по ГОСТ 427. Несовпадение торцов заготовок рельсов по высоте допускается в подошве и по ширине головки в нерабочей грани. Для сварных соединений литой части крестовины с рельсовыми окончаниями через промежуточную вставку несовпадение торцов заготовок по высоте и ширине равномерно распределяют по сечению.

Измерения проводят штангенциркулем ШЦ-I—125—0,1 по ГОСТ 166.

5.3.1.5 Допускаемый размер грата в сварных стыках рельсов должен быть в пределах от 0,7 до 2,0 мм. При применении машин без гратоснимателя указанный размер не контролируют. Размер грата измеряют штангенциркулем ШЦ-1—125—0,1 по ГОСТ 166 на остывшем контрольном образце.

### 5.3.2 Проверка качества выполненной сварки

5.3.2.1 Существенные параметры процесса сварки для каждого контрольного образца не должны иметь отклонений, выходящих за пределы установленных допусков, введенных в управляющий компьютер машины контактной стыковой сварки оплавлением.

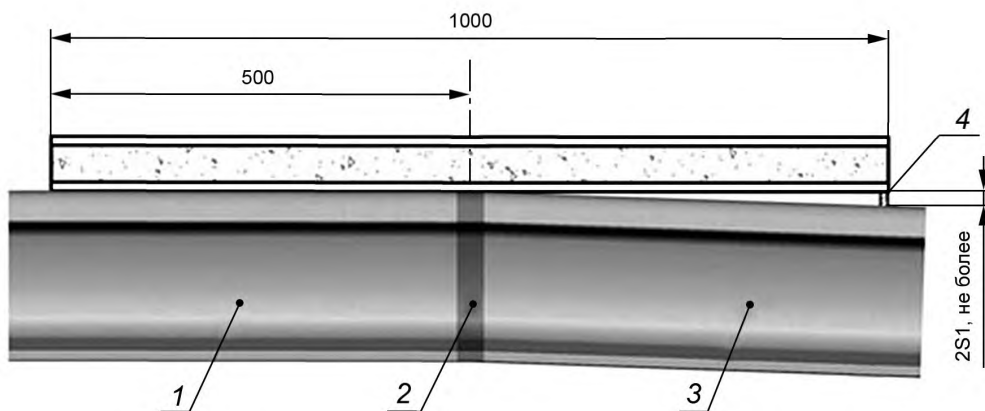
5.3.2.2 Поверхность сварных стыков рельсов должна быть без раковин и заусенцев. В зоне контакта рельса с токопроводящими губками сварочной машины поверхность рельса должна быть без механических повреждений или следов оплавления металла рельса.

5.3.2.3 Допускаются отклонения от прямолинейности контрольных образцов в зоне сварного стыка по поверхности катания (2S1) и по боковой рабочей грани (S2) в соответствии с таблицей 1 (измерения проводят в миллиметрах по схеме на рисунке 1). Вогнутость стыка (прогиб вниз) по поверхности катания не допускается.

Таблица 1 — Наибольшие допускаемые значения отклонений от прямолинейности в зоне сварного стыка контрольных образцов, изготовленных контактной стыковой сваркой оплавлением

В миллиметрах

Контрольный образец	Предельное отклонение, не более	
	по поверхности катания (2S1)	по боковой рабочей грани (S2)
Из двух заготовок рельсов	4,0	2,0
Литой части крестовины с рельсовыми окончаниями через промежуточную вставку	6,0	6,0



а — Измерение выпуклости стыка по поверхности катания головки рельса (вид сбоку)

Рисунок 1 — Схема измерения прямолинейности контрольных образцов

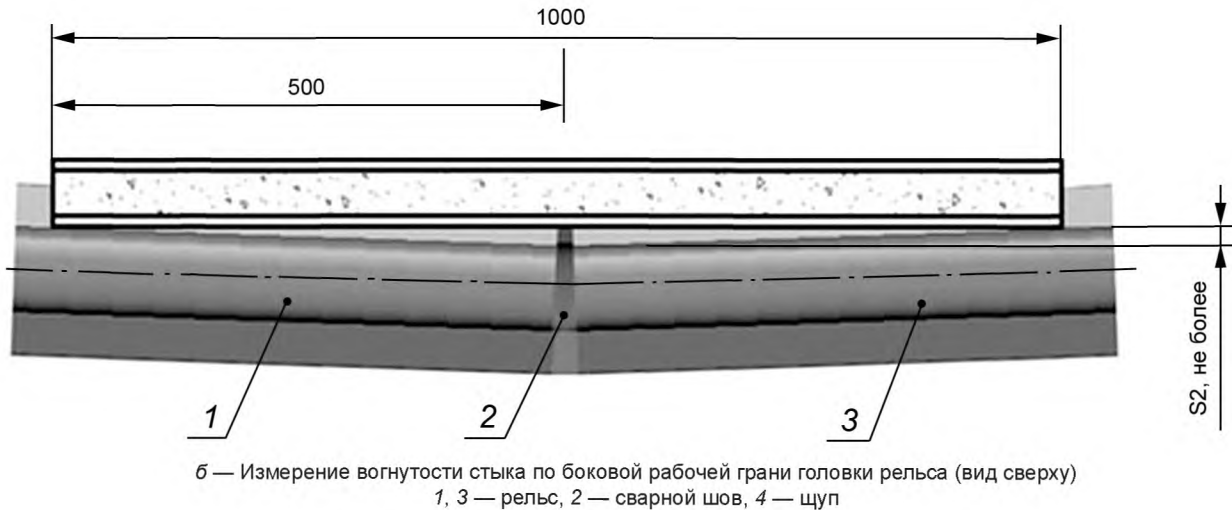


Рисунок 1 — Лист 2

5.3.2.4 Значения разрушающей нагрузки и стрелы прогиба контрольных образцов при испытании на статический трехточечный изгиб должны быть не ниже значений, указанных в таблицах 2 и 3.

Т а б л и ц а 2 — Наименьшие приемочные значения разрушающей нагрузки и стрелы прогиба контрольных образцов рельсов типа Р65, изготовленных контактной стыковой сваркой оплавлением при статическом трехточечном изгибе

Наименование показателя		Значение показателя в соответствии с классификацией рельсов по термическому упрочнению (временному сопротивлению рельсовой стали, Н/мм <sup>2</sup> )		
		НТ <sup>1)</sup> (от 900 до 1080 включ.)	ОТ <sup>2)</sup> (св. 1180 до 1280 включ.)	ДТ <sup>3)</sup> (св. 1180 до 1280 включ.)
Подшва рельса в растянутой зоне (нагрузка на головку)	Разрушающая нагрузка, кН	1700	2000	2100
	Стрела прогиба, мм	30	27	27
Головка рельса в растянутой зоне (нагрузка на подшву)	Разрушающая нагрузка, кН	1500	1750	1750
	Стрела прогиба, мм	30	23	23

1) Нетермоупрочненные (НТ) (здесь и далее обозначения по ГОСТ Р 51685).  
2) Термоупрочненные, подвергнутые объемной закалке и отпуску (ОТ).  
3) Термоупрочненные, подвергнутые дифференцированному упрочнению по сечению рельса (ДТ).

Т а б л и ц а 3 — Наименьшие приемочные значения разрушающей нагрузки и стрелы прогиба контрольных образцов сварных соединений рельсов типа Р65 с острием или сердечником крестовины, изготовленных контактной стыковой сваркой оплавлением при статическом трехточечном изгибе

Наименование показателя		Значение показателя контрольного образца сварного соединения рельсов	
		Выпрессованная часть рельсового острья с примыкающим рельсом	Литая часть крестовины с рельсовыми окончаниями через промежуточную вставку
Подшва рельса в растянутой зоне (нагрузка на головку)	Разрушающая нагрузка, кН	1800	1250/1100/950 <sup>1)</sup>
	Стрела прогиба, мм	27	15/15/—
Головка рельса в растянутой зоне (нагрузка на подшву)	Разрушающая нагрузка, кН	1600	1200/1100/900 <sup>1)</sup>
	Стрела прогиба, мм	23	15/15/—

1) Для сварных соединений с площадями поперечного сечения (11000 ± 500/9700 ± 500/8265) мм<sup>2</sup>.

5.3.2.5 В изломе стыка не должно быть дефектов, классифицируемых по ГОСТ Р ИСО 6520-2: трещин, газовых пор, усадочных раковин, твердых включений, непроваров.

Допускаются на поверхности излома стыка контрольного образца из двух заготовок рельсов серые силикатные включения в количестве не более трех и общей площадью не более 15 мм<sup>2</sup>. Для сварного соединения контрольного образца, состоящего из литой части крестовины с рельсовыми окончаниями через промежуточную вставку допускаются на поверхности излома стыка контрольного образца блестящие пятна любого размера (блестящая поверхность, расположенная на границе контакта нержавеющей, хромоникелевой вставки с рельсом).

5.3.2.6 Контроль отклонений существенных параметров процесса сварки (см. 5.3.2.1) осуществляют по компьютерной записи — автоматически с заключением о качестве сварки.

5.3.2.7 Внешний осмотр контрольных образцов (см. 5.3.2.2, 5.3.2.5) проводят с применением лупы типа ЛП-1 по ГОСТ 25706 с увеличением от 2<sup>×</sup> до 4<sup>×</sup>.

5.3.2.8 Прямолинейность контрольных образцов в местах сварки (см. 5.3.2.3) проверяют на поверхности катания и боковой грани головки непосредственно после завершения процесса сварки в горячем состоянии, без шлифовки сварного стыка. Наибольшие допускаемые отклонения от прямолинейности приведены в таблице 1. Измерения выполняют набором плоских щупов (см. рисунок А.1, приложение А) и специальным шаблоном.

Допускается применение других щупов класса точности 2 по ГОСТ 8.401.

Шаблон должен быть изготовлен из металлической линейки ШД-2—1000 по ГОСТ 8026 с вырезанным на рабочей плоскости в середине линейки поперечным пазом глубиной 2,5 мм и шириной 16 мм, поверенный в соответствии с Федеральным законом [2]. При измерении паз шаблона совмещают с выпуклостью сварного шва.

5.3.2.9 Испытания на статический поперечный трехточечный изгиб проводят при температуре сварных нешлифованных стыков контрольных образцов не выше 50 °С. Разрушающую нагрузку и стрелу прогиба (см. 5.3.2.4) контрольных образцов определяют на прессе\*, оборудованном системой автоматической записи значений нагрузки на контрольный образец и его деформации. За результат измерения принимают значения в момент разрушения образца.

Перемещение плунжера пресса не должно превышать скорости 15 мм/мин и обеспечивать плавное нарастание нагрузки на контрольный образец в соответствии с ГОСТ 6996.

Требования к проведению испытаний:

- расстояние между опорами пресса, на которые укладывают контрольный образец, должно составлять (1000 ± 5) мм;
- диаметр пуансона, передающего нагрузку на середину испытуемого шва, должен быть не менее 50 мм;
- диаметр опор цилиндрической или полуцилиндрической формы должен быть не менее 50 мм;
- нагрузку прилагают в середине контрольного образца по центру шва;
- один образец испытывают с приложением нагрузки на головку рельса (подошва в растянутой зоне), второй — на подошву (головка в растянутой зоне). Данное требование следует соблюдать для всех контрольных образцов, ориентированных по рельсу или рельсовому окончанию: двух заготовок рельсов, остряка с примыкающим рельсом, сердечника крестовины с рельсовыми окончаниями.

5.3.2.10 Дефекты сварного стыка и их характер (см. 5.3.2.5) выявляют осмотром излома стыка по ГОСТ Р ИСО 17637 с участием специалиста, аттестованного на II уровень по неразрушающему контролю в соответствии с ГОСТ Р 54795/ISO/DIS 9712.

5.3.2.11 Площадь каждого серого силикатного включения (см. 5.3.2.5) представляют в виде площадей прямоугольников, у которых штангенциркулем ШЦ-I—125—0,1 по ГОСТ 166 измеряют длину и ширину для вычисления площади каждого прямоугольника с последующим суммированием их площадей.

5.3.2.12 Механические испытания согласно 5.3.2.9 и контроль дефектов в изломе стыка в соответствии с 5.3.2.10 и 5.3.2.11 допускается проводить лабораторией, аккредитованной по ГОСТ ИСО/МЭК 17025.

### 5.3.3 Заключение по практическому экзамену

5.3.3.1 Удовлетворительным результатом с оценкой «сдал» следует считать выполнение требований 5.3.2.1—5.3.2.5.

\* В качестве пресса применяют специализированное серийно выпускаемое испытательное оборудование.

5.3.3.2 Неудовлетворительным результатом с оценкой «не сдал» считают несоблюдение хотя бы одного требования 5.3.2.1—5.3.2.5 или отстранение аттестуемого от практического экзамена.

#### 5.4 Требования к практическому экзамену сварщика термитной сварки

##### 5.4.1 Подготовка и сварка контрольных образцов рельсов

5.4.1.1 Свариваемые рельсы должны быть одного типа.

5.4.1.2 Торцы готовых к сварке рельсов должны быть перпендикулярными к продольной оси. Косина торца рельса (отклонение плоскости торца рельса в любом направлении от перпендикулярности продольной оси рельса) не должна превышать 1 мм.

Косину измеряют поочередно в вертикальной и горизонтальной плоскостях угольником УП-1-250 по ГОСТ 3749 и набором плоских щупов (см. рисунок А.1, приложение А).

Допускается применение других щупов класса точности 2 по ГОСТ 8.401.

5.4.1.3 Поверхность стыка РТС должна быть очищена от остатков форм, песка, заусенцев, литников и не должна иметь видимых дефектов.

##### 5.4.2 Проверка качества выполненной сварки

5.4.2.1 Сварной шов после удаления графа и механической обработки в зоне головки рельсов должен соответствовать профилю сечения соединяемых рельсов по ГОСТ Р 51685.

5.4.2.2 Допускаемые значения отклонений от прямолинейности рельсов в зоне сварного стыка (после шлифовки головки рельса), измеренные по поверхности катания (2S1) и боковой рабочей грани головки рельса (S2) согласно 5.2.2.3, не должны превышать значений 0,6 и 0,3 мм соответственно.

5.4.2.3 Значения разрушающей нагрузки контрольных образцов при испытании на статический трехточечный изгиб должны быть не ниже значений, указанных в таблице 4.

Таблица 4 — Наименьшие приемочные значения разрушающей нагрузки контрольных образцов сварных соединений рельсов типа Р65, изготовленных термитной сваркой при статическом трехточечном изгибе

Наименование показателя		Значение показателя, кН, в соответствии с классификацией контрольных образцов по размеру технологического зазора между рельсами	
		От 24 до 26 мм включ.	Св. 26 до 80 мм включ.
Разрушающая нагрузка	Подшва рельса в растянутой зоне (нагрузка на головку)	1500	1400
	Головка рельса в растянутой зоне (нагрузка на подошву)	1350	1400

5.4.2.4 Излом стыка по месту сварки не должен иметь трещин, пор, включений шлака или песка. Метод контроля — по ГОСТ Р ИСО 17637 с участием специалиста, аттестованного на II уровень по неразрушающему контролю согласно ГОСТ Р 54795/ISO/DIS 9712.

5.4.2.5 Прямолинейность рельсов в месте сварки (см. 5.3.2.3) проверяют по поверхности катания и боковой грани головки. Измерения проводят набором плоских щупов (см. рисунок А.1, приложение А) и металлической линейкой ШД-2—1000 по ГОСТ 8026, прикладываемой серединой к сварному шву.

Допускается применение других щупов класса точности 2 по ГОСТ 8.401.

5.4.2.6 Значения разрушающей нагрузки контрольных образцов (см. 5.4.2.3), сваренных термитной сваркой, определяют по 5.3.2.9.

##### 5.4.3 Заключение по практическому экзамену

5.4.3.1 Удовлетворительным результатом с оценкой «сдал» следует считать выполнение требований 5.4.2.1—5.4.2.4.

5.4.3.2 Неудовлетворительным результатом с оценкой «не сдал» считают несоблюдение хотя бы одного требования по 5.4.2.1—5.4.2.4 или отстранение аттестуемого от практического экзамена.

## 6 Свидетельство об аттестации персонала, выполняющего сварку

6.1 Рекомендуемая форма свидетельства аттестации персонала, выполняющего сварку, приведена в приложении Б с указанием кода профессии по классификатору [3].

6.2 Свидетельство составляют на русском языке и заверяют печатью организации, выполняющей сварку рельсов и рельсовых элементов соединений и пересечений железнодорожных путей.

6.3 Область распространения действия свидетельства должна соответствовать существенным параметрам и условиям процесса сварки, при которых проводился практический экзамен.

6.4 Срок действия свидетельства об аттестации персонала, выполняющего сварку, начинается со дня выполнения сварки контрольных образцов рельсов и прекращается по истечении двух лет.

6.5 Легитимность свидетельства подтверждают через каждые шесть месяцев с момента начала срока действия свидетельства. Подтверждение проводит организация, в которой работает персонал, выполняющий сварку, при условии, что в шестимесячном отчетном периоде стыки рельсов, сваренные оператором машины контактной стыковой сварки оплавлением (сварщиком термитной сварки), не выведены из эксплуатации из-за дефектов сварки при действии гарантии изготовителя.

6.6 О подтверждении легитимности свидетельства об аттестации в свидетельстве делают соответствующую отметку за подписью координатора сварки организации, в которой работает персонал, выполняющий сварку.

6.7 Во время действия свидетельства допускается перерыв в работе оператора машины контактной стыковой сварки оплавлением (сварщика термитной сварки) на срок не более шести месяцев подряд. Координатор сварки организации при наличии перерыва в работе персонала, выполняющего сварку, обязан в свидетельстве об аттестации указать начальную и конечную даты перерыва (перерывов) в работе.

6.8 Если любое из требований 6.5—6.7 не выполнено, свидетельство об аттестации не подтверждают.

## **7 Продление срока действия свидетельства об аттестации персонала, выполняющего сварку**

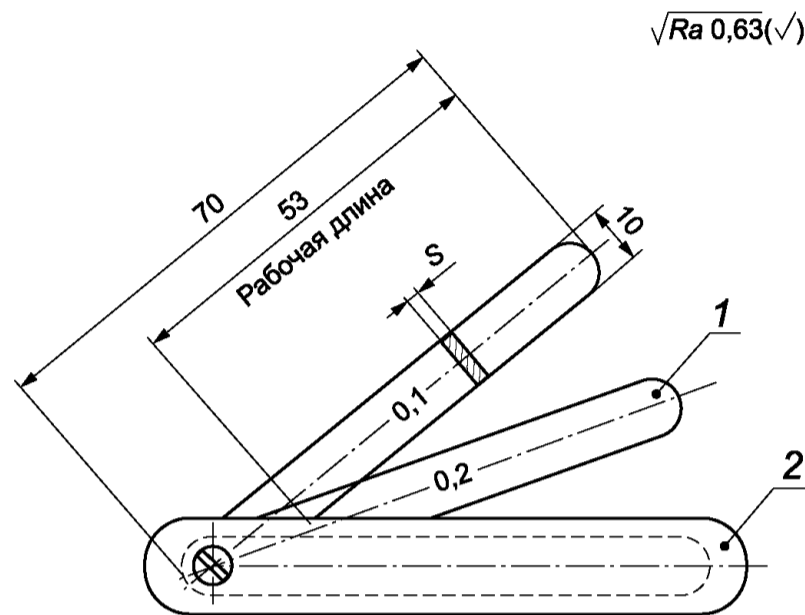
7.1 Срок действия свидетельства об аттестации может быть продлен аттестационной комиссией на шесть месяцев при соблюдении требований по 6.5—6.7.

7.2 Продление срока действия свидетельства допускается не более двух раз.

7.3 При продлении срока действия свидетельства практический экзамен и проверку теоретических знаний не проводят.

Приложение А  
(обязательное)

Набор плоских щупов



1 — щуп; 2 — обойма;  $S$  — 0,1—1 мм через 0,1 мм

Рисунок А.1 — Набор плоских щупов

Допускаемые отклонения толщины щупов приведены в табл. А.1.

Таблица А.1

Толщина щупов, мм	Допускаемые отклонения толщины щупов $S$ , мкм		
	новых		изношенных
	Верх	Низ	
От 0,2 до 0,06 включ.	+5	-3	-5
Св. 0,06 до 0,10 включ.	+6	-4	-6
Св. 0,10 до 0,20 включ.	+8	-4	-8
Св. 0,20 до 0,30 включ.	+9	-5	-9
Св. 0,30 до 0,50 включ.	+11	-6	-11
Св. 0,50 до 0,60 включ.	+13	-7	-13
Св. 0,60 до 0,80 включ.	+14	-8	-14
Св. 0,80 до 1,00 включ.	+16	-9	-16

**Приложение Б  
(рекомендуемое)**

**Свидетельство об аттестации персонала, выполняющего сварку**

Регистрационный номер _____ (код ЕТКС _____)							
Фамилия _____ Имя _____ Отчество _____ Допущен к выполнению работ в качестве: оператора машины контактной стыковой сварки оплавлением, сварщика термитной сварки (ненужное зачеркнуть)							
Дата рождения							
Работодатель							
Дата сдачи практического экзамена							
Дата сдачи теоретического экзамена							
Начало срока действия свидетельства (дата)				Место печати		_____	
подпись руководителя организации							
Практический экзамен							
Информация о контрольных образцах рельсов				Тип рельсов, данные сертификата на материал рельсов, категория качества			
Испытания выполнены на основе проверки процесса сварки				Полное обозначение процесса по ГОСТ Р ИСО 4063			
Сварочное оборудование и оснастка				Тип машины, тигля и т.д.			
Номер технологической карты сварки WPS или технологической инструкции на процесс термитной сварки с указанием разработчика				Аттестационная комиссия			
					Ф.И.О.	Подпись	Дата
Номер отчета аттестационной комиссии				Председатель			
				Члены комиссии			
Место испытания							
Подтверждение легитимности свидетельства				Продление срока действия свидетельства			
Должность	Ф.И.О.	Подпись	Дата		Ф.И.О.	Подпись	Дата
				Председатель			
				Члены комиссии			
				Председатель			
				Члены комиссии			

## Библиография

- [1] Правила аттестации сварщиков на железнодорожном транспорте государств — участников Содружества. Утверждены Советом по железнодорожному транспорту государств — участников Содружества [протокол 57-го заседания от 16—17 октября 2012 г., г. Ашхабад, пункт 1, подпункт 44.3 (Приложение № 24)] с изменениями и дополнениями, утвержденными Советом по железнодорожному транспорту государств — участников Содружества [протокол 67-го заседания от 19—20 октября 2017 г., г. Рига, пункт 8, подпункт 2.5 (Приложение № 63)]
- [2] Федеральный закон                      Об обеспечении единства измерений  
от 26 июня 2008 г. № 102-ФЗ
- [3] ОК 016—94                                      Общероссийский классификатор профессий рабочих, должностей служащих и тарифных разрядов (ОКПДТР). Принят постановлением Госстандарта Российской Федерации от 26 декабря 1994 г. № 367 (с последней редакцией изменений № 7/2012, утвержденной приказом Федерального агентства по техническому регулированию и метрологии от 19 июня 2012 г. № 112-ст)



УДК 625.143:621.791:006.354

ОКС 45.080

ОКПД2 85.3

Ключевые слова: аттестация персонала, выполняющего сварку железнодорожных рельсов, операторы контактной стыковой сварки оплавлением, сварщики термитной сварки

---

**БЗ 2—2019/19**

Редактор *Л.И. Нахимова*  
Технический редактор *И.Е. Черепкова*  
Корректор *И.А. Королева*  
Компьютерная верстка *А.Н. Золотаревой*

Сдано в набор 08.07.2019. Подписано в печать 16.07.2019. Формат 60 × 84<sup>1</sup>/<sub>8</sub>. Гарнитура Ариал.  
Усл. печ. л. 2,32. Уч.-изд. л. 1,86.  
Подготовлено на основе электронной версии, предоставленной разработчиком стандарта

---

Создано в единичном исполнении во ФГУП «СТАНДАРТИНФОРМ»  
для комплектования Федерального информационного фонда стандартов,  
117418 Москва, Нахимовский пр-т, д. 31, к. 2.  
[www.gostinfo.ru](http://www.gostinfo.ru) [info@gostinfo.ru](mailto:info@gostinfo.ru)