

Министерство  
жилищно-коммунального хозяйства РСФСР  
Академия коммунального хозяйства  
им. К. Д. Памфилова

# Инструкция

**по привязке  
и эксплуатации  
установок  
заводского  
изготовления  
для очистки  
сточных вод**



Москва 1984

## СОДЕРЖАНИЕ

	Стр
1. Назначение и область применения .....	3
2. Технологическая схема и принцип действия ...	6
3. Привязка очистных станций с установками заводского изготовления .....	13
4. Монтаж установок .....	19
5. Пуск установок .....	21
6. Эксплуатация установок .....	22
Приложение 1 .....	25
Приложение 2 .....	28

МИНИСТЕРСТВО  
ЖИЛИЩНО-КОММУНАЛЬНОГО ХОЗЯЙСТВА РСФСР  
ОРДЕНА ТРУДОВОГО КРАСНОГО ЗНАМЕНИ  
АКАДЕМИЯ КОММУНАЛЬНОГО ХОЗЯЙСТВА  
ИМ. К. Д. ПАМФИЛОВА  
НАУЧНО-ИССЛЕДОВАТЕЛЬСКИЙ ИНСТИТУТ  
КОММУНАЛЬНОГО ВОДОСНАБЖЕНИЯ И ОЧИСТКИ ВОДЫ

# Инструкция

**по привязке  
и эксплуатации  
установок  
заводского  
изготовления  
для очистки  
сточных вод**

*Утверждена  
приказом Минжилкомхоза РСФСР  
№ 562 от 5 ноября 1980 г.*

УДК 628.3.02.004.1 (083.13)

**Инструкция по привязке и эксплуатации установок заводского изготовления для очистки сточных вод / Мин-во жил.-коммун. хоз-ва РСФСР, Акад. коммун. хоз-ва им. К.Д. Памфилова, НИИ коммун. водоснабжения и очистки воды. - М.: Стройиздат, 1984. - 28 с., ил.**

Описаны назначение, область применения, принцип действия и указания по привязке, монтажу, пуску и эксплуатации установок заводского изготовления для очистки сточных вод.

Для инженерно-технических работников проектных организаций.

Составлена канд. техн. наук Э.С. Разумовским, Р.Ш. Непаридзе.

3206000000 - 698  
И ----- Инструкт.-нормат., 1 вып.-43-83  
047 (01) - 84

© Стройиздат, 1984

## 1. НАЗНАЧЕНИЕ И ОБЛАСТЬ ПРИМЕНЕНИЯ

1.1. Установки заводского изготовления предназначены для полной биологической очистки бытовых и близких к ним по составу промышленных сточных вод. На установки принимают сточные воды от отдельно стоящих жилых домов, общественных зданий, учреждений, рабочих поселков или сельских населенных пунктов. Вопрос о совместном отведении и очистке бытовых и производственных сточных вод должен решаться с учетом степени и характера загрязнений и соответственно тому подвергаться предварительной очистке.

1.2. Установки применяют для очистки сточных вод в количестве 12-700 м<sup>3</sup>/сут; в районах с расчетной зимней температурой не ниже -30°С их располагают на открытом воздухе, а при более низких температурах - в павильонах.

1.3. Достоинствами очистных сооружений с установками заводского изготовления являются: высокий эффект очистки сточных вод со снижением органических загрязнений по БПК и взвешенных веществ до 10-15 мг/л, резкое сокращение трудоемкости и сроков строительства, снижение эксплуатационных и строительных расходов.

Основные технические показатели по очистным сооружениям с компактными установками производительностью 12-700 м<sup>3</sup>/сут приведены в табл. 1, 2, 3, 4.

Т а б л и ц а 1. Технические показатели установок с механической и пневматической аэрацией (без тонкослойных модулей) производительностью 12-100 м<sup>3</sup>/сут

Показатель	КУ-12	КУ-25	КУ-50	КУ-100
Производительность, 12 м <sup>3</sup> /сут		25	50	100
Число жителей, обслуживаемых установкой	60	125	250	500

Показатель	КУ-12	КУ-25	КУ-50	КУ-100
Максимальный расход воды, м <sup>3</sup> /ч	1,5	3	6	12
Число монтажных элементов	1	1	2	4
Размеры, м:				
в плане	4,6x2	6x2	6x4	6x8
глубина	2,3	3	3	3
Объем зоны, м <sup>3</sup> :				
аэрационной	13	25	50	100
отстойной	2,2	5,9	11,8	23,6
Масса, т	2,7	5,2	8,6	14,6
Мощность электрооборудования, кВт:				
установленная	1,7	6	6	10
потребляемая	0,8	1,3	1,8	3,5
Марка воздуходувок	-	1A11-80-2A	1A21-80-2A	1A12-50-2A
Число воздуходувок	-	2	2	2
Стоимость, тыс.р.	2,25	5,24	7,89	12,23

Т а б л и ц а 2. Технические показатели установок с пневматической аэрацией производительностью 200-700 м<sup>3</sup>/сут

Показатель	КУ-200	КУ-400	КУ-700
Производительность, м <sup>3</sup> /сут	200	400	700
Число жителей, обслуживаемых установкой	1000	2000	3500
Максимальный расход воды, м <sup>3</sup> /ч	20	40	60
Число секций	1	2	3
Размеры секций, м:			
в плане	6x14	6x14	6x14

Показатель	КУ-200	КУ-400	КУ-700
глубина	3	3	3
Объем, м <sup>3</sup> :			
аэротенка	100	200	300
отстойника	30	60	90
стабилизатора	90	180	270
Масса, т	22	44	66
Мощность электро- оборудования, кВт:			
установленная	26	35	44
потребляемая	7	10,5	15
Марка воздуходувок	1A21-80-2A	1A21-80-2A	1A24-50-2A
Число воздуходувок	3	4	3
Стоимость, тыс.р.	10	20	30

Т а б л и ц а 3. Технические показатели установок с пневматической аэрацией и тонкослойными модулями

Показатель	КУ-30	КУ-60	КУ-120
Производительность, м <sup>3</sup> /сут	30	60	120
Число жителей, обслуживаемых установкой	150	300	600
Максимальный расход воды, м <sup>3</sup> /ч	3,8	7,5	15
Число монтажных элементов	1	2	4
Размеры, м:			
в плане	6x2	6x4	6x8
глубина	3	3	3
Объем зоны, м <sup>3</sup> :			
аэрационной	29	58	116
отстойной	2,5	5,0	10
Масса, т	5,2	7,4	12,3

Показатель	КУ-30	КУ-60	КУ-120
Мощность электро- оборудования, кВт:			
установленная	6	6	10
потребляемая	1,3	1,8	3,5
Марка воздуходувок	1A11-80-2A	1A12-50-2A	1A2L-80-2A
Число воздуходувок	2	2	2
Число модулей	4	4	8
Размеры модуля, мм		670x1030x800	

Т а б л и ц а 4. Технические показатели установок с низконапорной аэрацией

Показатель	КУ-25,	КУ-50,	КУ-100
	КУ-30	КУ-60	КУ-120
Марка вентилятора	ВВД № 5	ВВД № 5	ВВД № 5
Частота вращения вентилятора, об/мин	3360	3360	3360
Мощность, кВт:			
потребляемая	2,8	3,8	6,3
установленная	11	11	20
Заглубление аэрато- ра, мм	500	500	500

П р и м е ч а н и е. Производительность установок, число жителей, обслуживаемых установкой, максимальный расход вод, размеры и объемы аналогичны установкам с пневматической аэрацией (см. табл. 1, 3).

## 2. ТЕХНОЛОГИЧЕСКАЯ СХЕМА И ПРИНЦИП ДЕЙСТВИЯ

**2.1.** Установки основаны на использовании двух биологических методов: полного окисления и аэробной стабилизации избыточного активного ила. В установках производительностью до 100-120 м<sup>3</sup>/сут ис-



пользован метод полного окисления (продленной аэрации), т.е. в их аэрационной зоне осуществляется одновременно очистка сточных вод и минерализация активного ила. В установках производительностью 200–700 м<sup>3</sup>/сут использован аэрационный метод с раздельной стабилизацией активного ила, т.е. очистка сточных вод производится в аэротенке, а избыточный активный ил минерализуется в аэробном стабилизаторе.

2.2. Конструктивно установки производительностью 12–100 м<sup>3</sup>/сут выполнены в виде аэротенка-отстойника, а производительностью 200–700 м<sup>3</sup>/сут – аэротенка с вертикальными вторичными отстойниками. В последние годы в зону отстаивания аэротенков-отстойников вводятся тонкослойные модули, позволяющие повысить скорость восходящего потока в два раза и, следовательно, увеличить производительность установок и снизить их металлоемкость. Установки с тонкослойным отстаиванием сточных вод имеют индексы КУ-30, КУ-60 и КУ-120.

2.3. Установки могут быть выполнены с мелкопузырчатой и среднепузырчатой пневматической, низконапорной, инжекционной и механической системами аэрации.

В настоящее время заводы изготавливают установки производительностью 12 м<sup>3</sup>/сут (КУ-12) с механической, 25–120 м<sup>3</sup>/сут (КУ-25, 50 и 100; КУ-30, 60 и 120) – с низконапорной и пневматической, 200–700 м<sup>3</sup>/сут (КУ-200, 400, 700) – с пневматической аэрацией.

2.4. Установки выполнены из стали с антикоррозионным покрытием. Завод-изготовитель поставляет следующие установки: производительностью 12 м<sup>3</sup>/сут – смонтирована в блок; 25, 30 м<sup>3</sup>/сут – с комплектом воздуходувок, запорной арматуры, воздуховодом и электросиловым шкафом; 50, 100, 60, 120 м<sup>3</sup>/сут – в виде объемных элементов, соединенных на сварке, 200, 400, 700 м<sup>3</sup>/сут – в виде отдельных элементов, свариваемых на месте. Кроме того, в комплект ус-

тановок входят воздуходувки, запорная арматура, воздуховоды и электросиловые шкафы.

**2.5.** В состав очистных станций с установками заводского изготовления входят: установка производительностью 12 м<sup>3</sup>/сут, узел обеззараживания и иловые площадки; установка производительностью 25-100 м<sup>3</sup>/сут, решетка-дробилка, или ручная решетка, воздуходувная станция, узел обеззараживания и иловые площадки.

Если предусмотрен вывод избыточного активного ила, то иловые площадки не проектируют.

**2.6.** Для обеззараживания очищенных сточных вод можно применять электролизную установку, устройство на гипохлорите кальция, жидком хлоре. Для обеззараживания сточных вод, очищенных на установках производительностью 12-60 м<sup>3</sup>/сут, допускается применение хлорной извести. Контактные резервуары (камера) выполняются в виде бетонной, стеклопластиковой или стальной с антикоррозионной защитой емкости.

**2.7.** Принцип работы установки КУ-12 (рис. 1) заключается в следующем. Сточная вода подается на

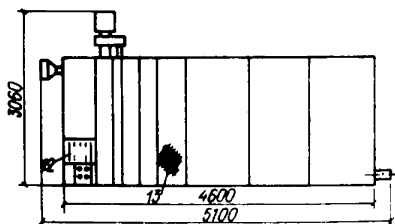
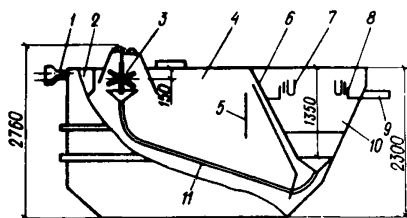


Рис. 1. Установка КУ-12

1 - входной патрубок; 2 - лоток; 3 - аэратор; 4 - аэрационная зона; 5 - успокоительная перегородка; 6 - разделительная перегородка; 7 - скобы для погружных досок; 8 - сборные лотки с водосливами; 9 - отводной патрубок; 10 - отстаивающая зона; 11 -

система возврата ила; 12 - решетка или решетка-дробилка; 13 - мостик обслуживания

установки, проходит через решетку с ручной очисткой, где происходит удаление крупных загрязнений, очищается в аэрационной зоне активным илом и через систему перегородок в смеси с активным илом поступает в отстойную зону, где активный ил отделяется от очищенной сточной жидкости. Очищенные сточные воды собираются с поверхности отстойной зоны в желоба и удаляются из установки.

Активный ил в отстойной зоне образует взвешенный слой, через который фильтруется сточная жидкость, что способствует более глубокой очистке. Избытки ила во взвешенном слое собираются в бункер, откуда подсасываются лопастным илоподъемником в зону аэрации. Аэрация сточных вод осуществляется роторным аэратором диаметром 500 мм.

2.8. Принцип работы установок типа КУ-25 - КУ-100 (рис. 2) заключается в следующем. Сточная вода до поступления на установку пропускается через решетку-дробилку или ручную решетку. На случай аварии решетки-дробилки предусмотрена параллельная решетка с ручной очисткой с прозорами 16 мм. Сточные воды через входной патрубков, по подающему лотку перетекают в два распределительных лотка, проходящих по продольным стенкам. Чтобы предотвратить выпадение осадка в лотки нагнетают сжатый воздух. Из распределительных лотков сточная жидкость через отверстия с регулируемыми треугольными водосливами переливается в аэротенки-отстойники.

Аэрационные зоны расположены по продольным стенкам. Воздух в аэротенк подается от газодувки 1А роторного типа по воздуховодам и распределяется через дырчатые трубы. Смесь сточных вод и активного ила поступает через нижнюю щель в отстойную зону, расположенную в центре установки, проходит через взвешенный слой, образованный активным илом, где происходит разделение активного ила и очищенной сточной жидкости. Жидкость поднимается к поверхности отстойной зоны, переливается в сборный лоток и по нему отводится из установки,

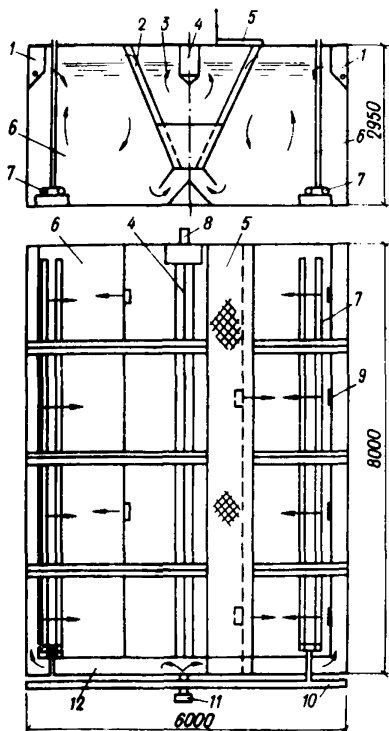


Рис. 2. Установка КУ-100

1 - распределительный лоток; 2 - эрлифт; 3 - отстойная зона; 4 - сборный лоток; 5 - мостик обслуживания; 6 - аэрационные зоны; 7 - дырчатые трубы; 8 - отводящий лоток; 9 - отверстие с регулируемым водосливом; 10 - воздухопровод; 11 - подающий патрубков; 12 - подающий лоток

а ил собирается в бункерах отстойной зоны и перекачивается эрлифтами в аэрационные зоны.

Избыточный активный ил периодически (1 раз в 2-4 мес) удаляется из аэрационных зон на иловые площадки. Для этого в нижней части установок предусмотрены патрубки с запорными задвижками.

Комбинат Инжсельстрой изготавливает установки с боковым расположением зоны отстаивания. В этом случае подача сточных вод производится по лотку из отверстий с противоположной от зоны отстаивания стороны.

2.9. Установки с тонкослойным отстаиванием (КУ-30; КУ-60 и КУ-120) имеют боковые зоны отстаивания, в верхней части которых находятся наклонные под  $60^\circ$  к горизонту перегородки, выполненные

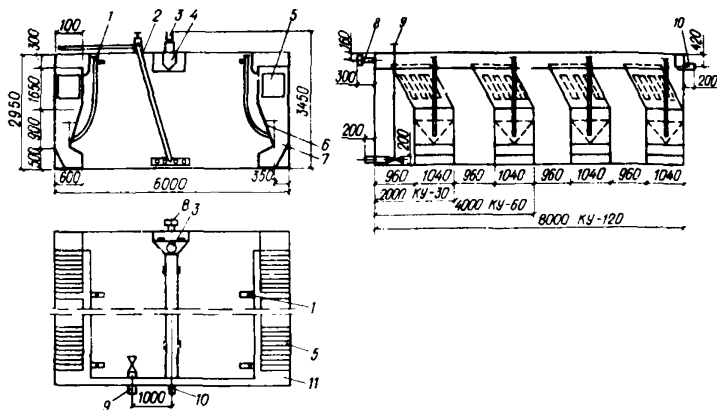


Рис. 3. Установки КУ-30, 60, 120

1 - эрлифт; 2 - аэрационная система; 3 - решетка или решетка-дробилка; 4 - подающий лоток; 5 - блок тонкослойного модуля; 6 - бункер; 7 - отстойная зона; 8 - входной патрубок; 9 - выпуск ила и опорожнение; 10 - патрубок очищенной воды; 11 - сборный лоток

ные из металлических пластин или других жестких пластмассовых материалов (рис. 3).

2.10. Принцип работы установок типа КУ-200 - КУ-700 (рис. 4) заключается в следующем.

Сточные воды до поступления в установку проходят решетку с ручной очисткой, или решетку-дробилку РД-200. При аварии решетки-дробилки предусматривают решетку с ручной очисткой и прозорами 16 мм. Сточная жидкость поступает по трубопроводу в аэротенк. Сжатый воздух, нагнетаемый воздуходувками по трубопроводам, поступает в аэротенк и стабилизатор, распределяясь дырчатыми трубами, расположенными на дне установки.

После аэрации смесь активного ила и сточной жидкости через прорези в стенке аэротенка поступает в отстойники. В отстойнике происходит отделение

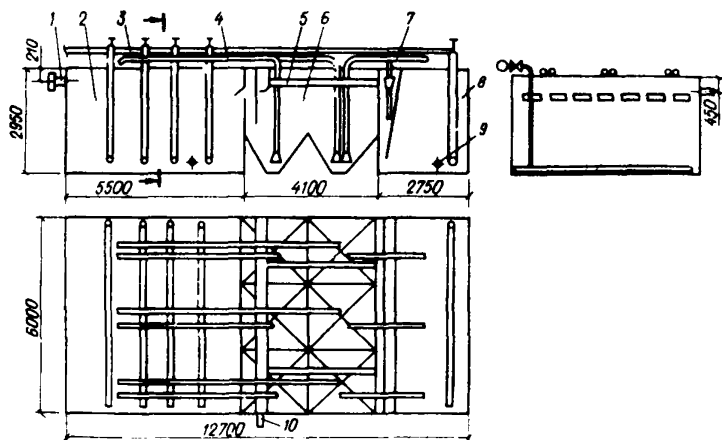


Рис. 4. Установка КУ-200

1 - входной патрубок; 2 - аэротенк; 3 - аэрационная система; 4 - эрлифт; 5 - сборный желоб; 6 - отстойник; 7 - эрлифт плавающих веществ; 8 - аэробный стабилизатор; 9 - выпуск ила; 10 - патрубок очищенных вод

активного ила от сточной жидкости. Жидкость собирается желобами и отводится из установки, ил собирается в шести бункерах, откуда эрлифтами перекачивается в аэротенк и стабилизатор. Большая часть активного ила возвращается в аэротенк. Избыточный активный ил направляется в стабилизатор, где происходит его минерализация. В стабилизаторе имеется зона уплотнения, в которой расположены воронки, собирающие воду. Из воронок вода двумя эрлифтами перекачивается в аэротенк. В стабилизаторе имеется уплотнитель, в котором отделяется иловая вода, из-за чего увеличивается доза ила. Иловая вода близка по составу к очищенной воде, поэтому может быть сброшена в водоем совместно с очищенной водой.

Периодически (1 раз в 10 дней) стабилизированный активный ил удаляют на иловые площадки.







пойме площадку ограждают защитными сооружениями (дамбой обвалования) от затопления паводковыми водами.

**3.2.** В зависимости от рельефа местности технологический блок очистных сооружений может располагаться в грунте (при подаче сточных вод самотеком), насыпи или на открытой местности (при подаче сточных вод насосной станцией). В последнем случае стенки сооружений обваловывают или защищают теплоизоляционным материалом. Выбор соответствующего варианта зависит от конкретных условий строительства и определяется путем технико-экономических расчетов.

Размеры площадки под очистные сооружения зависят от принятого варианта и высоты обваловки.

**3.3.** При напорном поступлении сточные воды подаются в приемно-распределительную камеру, а при самотечном – непосредственно в лоток. Камеру оборудуют щитовыми затворами на отводящих и обводном трубопроводах.

Для предварительной обработки сточных вод используют решетки-дробилки. Решетки-дробилки РД-100 применяют для расходов сточных вод не более 20 м<sup>3</sup>/ч. Для больших расходов устанавливают решетку-дробилку РД-200.

**3.4.** Установки всех производительностей рассчитаны на прием сточных вод с нормой водоотведения 200 л/(чел. · сут), т.е. с концентрацией, равной по БПК<sub>5</sub> – 270 мг/л и взвешенным веществам – 325 мг/л. При более высоких концентрациях загрязнений производительность установок пересчитывают, принимая нормы водоотведения бытовых сточных вод по табл. 2, СНиП II-32-74.

Концентрация загрязненных сточных вод от населения по осадку и БПК определяется в соответствии с нормами водоотведения и средним количеством загрязнений на одного жителя в сутки, г.

При других загрязнениях по органическим веществам, указанные в п. 3.7 данные по количеству избыточного активного ила должны быть пересчита-

ны, а продолжительность пребывания в стабилизаторе и размеры иловых площадок уточнены.

**3.5.** Аэротенки, работающие по методу полного окисления, применяемые на компактных установках производительностью 12–120 м<sup>3</sup>/сут рассчитаны на окислительную мощность 270 г/(м<sup>3</sup>·сут) БПК<sub>5</sub> при средней концентрации ила 3,5–4 г/л. Продолжительность пребывания в аэротенке – одни сутки.

**3.6.** Расход воздуха, подаваемого на установки типа КУ–25 – КУ–120, приведены в табл. 5.

Т а б л и ц а 5. Расход воздуха, подаваемого на установки КУ–25 – КУ–120

Показатель	Производительность установ- ки, м <sup>3</sup> /сут.					
	25	50	100	30	60	120
Расход воздуха на аэра- цию, м <sup>3</sup> /м <sup>3</sup>	37	37	37	37	37	37
То же, на 1 кг сниже- ния БПК <sub>5</sub> , м <sup>3</sup>	142	142	142	142	142	142
То же, на аэрацию, л/с	10,7	21,4	42,8	12,8	25,6	51,2
Расход воздуха, л/с						
на эрлифты	0,5	0,5	1	0,5	1	2
на перемешивание	0,8	1,7	3,4	0,8	1,7	3,4
в лотке	12	23,6	47,2	14,1	28,3	56,6
общий						

**3.7.** Прирост ила в аэротенках,  $P_p$ , для полного окисления определяется по формуле

$$P_p = (0,7 - 0,014 \cdot 10^3) / R = 0,56,$$

где  $R$  – нагрузка на 1 кг беззольного сухого вещества активного ила в сутки по БПК<sub>5</sub>.

$$R = L / (t d n) = 270 / (1 \cdot 4 \cdot 0,65) = 103,$$

где  $L$  – БПК<sub>5</sub> сточных вод, мг/л;  $t$  – продолжительность пребывания, сут;  $n$  – содержание органического вещества в активном иле в долях единицы;  $d$  – доза ила, г/л.

Количество избыточного активного ила при выносе 20 мг/л на 1 л воды составит:  $270 \cdot 0,56 - 20 = 132$  мг/л, или при производительности установок 12, 25, 50 и 100 м<sup>3</sup>/сут с концентрацией ила 6 г/л соответственно 96, 200, 400 и 800 м<sup>3</sup>/г.

3.8. Объем аэротенка на установках КУ-200 – КУ-700 определен исходя из скорости окисления 23 мг/(г·ч) при дозе ила 2,5 г/л. Продолжительность пребывания в аэротенке равна 9 ч. При коэффициенте неравномерности притока, равном 3, поступление сточных вод на установки за 9 ч составит около 50% суточного расхода, поэтому объем аэротенка принят равным 0,5 суточной производительности.

3.9. Объем зон отстаивания аэротенков-отстойников рассчитан на пребывание сточных вод не менее 1,5 ч при максимально часовом притоке. Скорость подъема сточной воды в среднем сечении зоны принята 0,35 мм/с, в отстойной зоне с тонкослойными модулями – 0,85 мм/с.

Объем отстойников на установках с аэробной стабилизацией активного ила рассчитан на пребывание сточных вод в течение 2 ч, скорость подъема – 0,25 мм/с.

3.10. Количество избыточного активного ила в аэротенках равно  $0,3 \cdot 385 + 325 \cdot 0,8 - 20 = 355$  мг/л, а на установках производительностью 200, 400, 700 м<sup>3</sup>/сут соответственно 72, 145, 250 кг/сут.

3.11. Расчетная продолжительность стабилизации при дозе ила 6 г/л на установках производительностью 200, 400 и 700 м<sup>3</sup>/сут соответственно равна 7,5, 7,5 и 6,3 сут.

3.12. Объем выгружаемого из стабилизатора активного ила при дозе 20 г/л на тех же установках соответственно равен 1325, 2850, 1550 м<sup>3</sup>/г.

3.13. Расход воздуха на установках КУ-200 – КУ-700 приведен в табл. 6.

3.14. Размеры иловых площадок следует определять по СНиП II-32-74. Нагрузки приведены там же в табл. 46 для сброженного осадка из первичных от-

Т а б л и ца 6. Расход воздуха, подаваемого на установки КУ-200 - КУ-700

Подача воздуха	Расход воздуха, л/с, при производительности установки, м <sup>3</sup> /сут		
	200	400	700
На аэрацию	86	172	301
На эрлифты	1,5	3	4,5
На стабилизацию	22	44	66
Общая	109,5	219	371,5

стойников. В зависимости от условий залегания грунтовых вод иловые площадки могут быть запроектированы на естественном основании с дренажем по СНиП П-32-74 (пп. 3.22, 3.23 и табл. 56) или на искусственном основании с асфальтобетонным покрытием. Нагрузку на площадки в этом случае увеличивают на 3-4 м<sup>3</sup> на 1 м<sup>2</sup>/г.

Рекомендуется при небольших размерах участка, отводимого под строительство очистной станции, устраивать иловые площадки на искусственном основании с ограждающими железобетонными стенками вместо откосов. Такие площадки дают лучший эффект при подсушке осадка и более удобны в эксплуатации, так как позволяют механизировать процесс уборки осадка. С рабочими чертежами иловых площадок на искусственном основании можно ознакомиться в Гипрокоммунводоканале.

**3.15.** Узел обеззараживания рассчитывается на подачу полуторной дозы активного хлора, т.е.  $3 \cdot 1,5 = 4,5$  г/м<sup>3</sup>.

**3.16.** Хлораторные помещения располагаются в одном здании с воздуходувной станцией, в этом же здании размещается электрошитовая. Помещения, предназначенные для установки оборудования, отапливаются нагревательными электроприборами. Здание хлораторной и воздуходувной станции размещают вблизи компактных установок.

3.17. Контактные резервуары рассчитывают на пребывание сточных вод в течение 0,5 ч при максимальном часовом притоке. Осадок из контактных резервуаров удаляют на иловые площадки переносным насосом.

3.18. Если по условиям сброса сточных вод в водоем требуется дополнительная их очистка, то применяют биологические пруды, рассчитанные на 2, 3 – суточное пребывание в них сточных вод, микрофильтры или намывные фильтры, изготавливаемые заводом "Коммунальник".

3.19. Дренажные иловые и канализационные колодцы выполняют по типовому проекту № 902–9–1.

3.20. Необходимо предусматривать аварийную звуковую и световую сигнализацию контроля работы воздуходувок.

3.21. По периметру ограждения очистных сооружений вблизи установки устанавливают опоры наружного электрического освещения участков или сооружения.

Включение переносного электронасоса и электрического освещения предусматривается на электрощитке, размещенном в помещении электрощитовой в блоке воздуходувной и хлораторной (электролизной). При этом учитывается, что переносной электронасос имеет гибкий шнур длиной 30 м для подключения к электрощиту.

#### **4. МОНТАЖ УСТАНОВОК**

4.1. Компактные установки заводского изготовления монтируют на монолитной или сборной железобетонной, щебенчатой и другой подушке, толщину и размеры которой определяют с учетом особенностей грунта в данной местности. При необходимости грунт под подушкой укрепляют. Поверхность подушки должна быть строго горизонтальной.

4.2. Установки производительностью 50, 100, 60 и 120 м<sup>3</sup>/сут собирают из монтажных элементов, поставляемых заводом-изготовителем. Установки имеют

одинаковые начальные (с патрубком подачи сточных вод) монтажные элементы. Установки производительностью 50 и 60 м<sup>3</sup>/сут монтируют только из двух элементов, указанных выше. Установки производительностью 100 и 120 м<sup>3</sup>/сут имеют еще и средние два элемента. После соединения элементов монтируют мостик обслуживания, воздуховоды и сборный лоток, крепящийся строго горизонтально.

**4.3.** Установки производительностью 200, 400 и 700 м<sup>3</sup>/сут собирают из монтажных элементов по секциям (каждая производительностью 200 м<sup>3</sup>/сут). Секцию монтируют из элементов с применением сварки. Стыковку и центрирование секций перед сваркой осуществляют монтажными болтами, расположенными равномерно по периметру стыка. Чтобы избежать перекосов и создать зазоры стыка, предусмотренные проектом, на монтажные болты наворачивают ограничительные гайки.

Зимой, если произойдет резкое похолодание, рекомендуется по окончании сварки 2-3 раза провести дополнительные контрольные осмотры. При обнаружении дефектов сварной шов должен быть вырублен и вновь заварен. Перекрытие дефектного шва не допускается.

Мостики обслуживания монтируют последними. Монтажные уголки, находящиеся внутри секции, должны быть удалены. Монтажные швы и прилегающие поверхности покрывают антикоррозионными материалами, согласно рекомендациям завода-изготовителя. В полость, образованную балочной клеткой днища, а также в коробчатые сечения (стойки, стяжки) нагнетают раствор из расширяющегося цемента.

**4.4.** После монтажа (до обвалования грунтом) установки испытывают на герметичность, после чего их наружную поверхность покрывают битумной изоляцией.

**4.5.** После окончания монтажа производят опробование и прокрутку вхолостую агрегатов установок.

## 5. ПУСК УСТАНОВОК

5.1. Перед пуском установок проверяют акты испытания установок на герметичность, скрытые работы, на проверку оборудования при работе вхолостую, а также наличие смазки в механических узлах установок.

5.2. Установки типа КУ-12 имеют закрепленный механический аэратор, который можно погружать в жидкость в зависимости от ее уровня на установке. Конструкция установки позволяет изменять глубину погружения аэратора на 5–15 см. Расчетная глубина погружения аэратора составляет 10 см при БПК<sub>5</sub> поступающей сточной жидкости, равной 270 мг/л. В соответствии с этим перед пуском треугольные водосливы в отстойной зоне устанавливают на высоте 250 мм до нижнего угла треугольного выреза от борта установки и закрепляют на резиновой прокладке с проклейкой эпоксидной смолой. Водослив в аэрационной зоне располагают на 290 мм ниже борта установки или на 40 мм ниже уровня воды в ней. Выравнивание водосливов производят по уровню чистой воды, заполняющей резервуар установки.

5.3. Перед пуском установок типа КУ-25, КУ-50 и КУ-100 регулируют водосливы, обеспечив подачу воды с одинаковым расходом из всех отверстий, проверяют горизонтальность дырчатых воздухопроводов и сборного лотка.

5.4. Перед пуском установок КУ-30, КУ-60, КУ-120 и КУ-200 горизонтально закрепляют водосливы в отстойниках, дырчатые воздухопроводы, переливные окна.

5.5. Выравнивание водосливов, производимых согласно указаниям п. 5.3 и 5.4, делают по уровню чистой воды, заполняющей установки.

5.6. Перед подачей воздуха открывают краны на концах дырчатых аэраторов, выдавливающих воду из воздухопроводов, затем краны закрывают.

5.7. Сточную воду рекомендуется впускать после аэрации чистой воды в течение 4–6 ч. При этом подачу сточной воды осуществляют на проток полным

расходом. Продолжительность пускового периода составляет 2–3 недели летом и до 1,5 мес зимой, после чего получают устойчивые результаты очистки сточных вод с образованием ила до 1–2 г/л.

На установках со стабилизацией активного ила после образования его с указанной концентрацией включают в работу стабилизатор, для чего подают воздух и открывают задвижку подачи ила.

**5.8.** Для ускорения пуска установок рекомендуется доставить активный ил с действующих станций аэрации и загрузить им аэрационные зоны или аэротенки.

## **6. ЭКСПЛУАТАЦИЯ УСТАНОВОК**

**6.1.** Эксплуатация установок осуществляется одним человеком (оператором очистных сооружений). Текущий и профилактический ремонт механического и электрического оборудования проводят периодически привлекаемые слесари и электромонтеры.

**6.2.** При обслуживании установок типа КУ-12: решетку ежедневно очищают от загрязнений; наблюдают за состоянием рабочих частей установки, проводят техническое обслуживание установки; определяют дозу ила в аэротенке по объему;

удаляют избытки активного ила на иловую площадку переносным насосом типа НЦС (1 раз в 1–4 мес) или с помощью автомобиля-илососа. Удаление производят, если объем активного ила спустя 0,5 ч после отстаивания составит более 70 % взятой пробы. Объем удаляемого ила должен быть около половины объема установки;

поддерживают общую чистоту на установке и прилегающей территории.

Техническое обслуживание сводится к периодической смазке подшипников, заливке масла в редуктор, проверке и замене сальниковых колец и втулок, проверке и замене шайб на соединительной муфте, а также к своевременному восстановлению защитного покрытия на установке.



**6.3.** При обслуживании установок типа КУ-25, КУ-50, КУ-100, а также КУ-30, КУ-60 и КУ-120:

наблюдают за состоянием установки, работой воздуходувок и проводят их техническое обслуживание;

наблюдают за равномерной подачей сточных вод из окон распределительного лотка; за работой эрлифта (расход перекачиваемой жидкости должен быть равен производительности установки);

определяют дозу ила в аэротенке по объему;

удаляют избытки активного ила на иловую площадку, для чего на установках имеются задвижки, расположенные у дна установки. Удаление избытков ила производят периодически при достижении дозы по объему 70% взятой пробы. Объем удаленного ила не должен превышать  $2/3$  объема установки;

поддерживают общую чистоту на установке и прилегающей территории.

Техническое обслуживание сводится к обслуживанию воздуходувок, согласно инструкции завода-изготовителя, к подбивке сальников и смазке штоков задвижек и вентиляей, а также к своевременному восстановлению защитного покрытия на установке.

**6.4.** При обслуживании установок типа КУ-400 и КУ-700:

наблюдают за состоянием установки, работой воздуходувок и проводят их техническое обслуживание;

определяют дозу ила в аэротенке и стабилизаторе по объему, поддерживают постоянную концентрацию ила в аэротенке в пределах 10-25 % объема пробы. Регулирование дозы производят задвижкой, отводящей ил в стабилизатор;

сбрасывают стабилизированный активный ил на иловую площадку. Периодичность сброса определяют в процессе эксплуатации. Сброс производят при достижении дозы ила в стабилизаторе 70 % объема;

поддерживают общую чистоту на установке.

Техническое обслуживание установки сводится к периодической замене масла в воздуходувках, подбивке сальников и смазке штоков задвижек, а также

к своевременному восстановлению защитного покрытия установки.

6.5. Дозу ила по объему определяют через день с записью результатов в журнал работы установки. В этот же журнал записывают все операции по техническому обслуживанию установок, регулированию дозы ила и сбросу на иловые площадки (прил. 2).

6.6. Дозу ила по объему определяют следующим образом. Отобранную пробу ила переливают в цилиндрическую мерную посуду и отстаивают в течение 30 мин. После этого определяют объем осевшего ила по делениям на мерной посуде. Метки на посуде должны соответствовать 10, 25, 70 и 100 % объема.

6.7. На всех установках производят контроль качества очистки по прозрачности путем погружения мерной рейки, окрашенной белой краской.

6.8. Обслуживание решеток-дробилок, хлораторных и электролизных установок производят по инструкции на это оборудование.

6.9. Подача воздуха должна быть непрерывной. Допускается остановка воздуходувок для профилактических осмотров, ремонтов и смазки отдельных частей механизмов на срок не более 1-2 ч.

6.10. При обслуживании установок должны соблюдаться правила техники безопасности, применяемые для очистных сооружений (Правила техники безопасности при эксплуатации систем водоснабжения и водоотведения населенных мест. - М.: Стройиздат, 1979).

6.11. Периодически производят контроль качества очистки сточных вод по результатам химических анализов, выполняемых базовыми лабораториями Производственных управлений водопроводно-канализационного хозяйства и местными санитарно-эпидемиологическими станциями. Анализы выполняются по "Методике технологического контроля работы очистных сооружений городской канализации" - М.: Стройиздат, 1977.

6.12. При эксплуатации очистных станций руководствуются "Правилами технической эксплуатации систем водоснабжения и водоотведения населенных мест"

Возможные неполадки в работе установок и способы их устранения приведены в прил. 1.

Возможные неисправности в работе установок  
и способы их устранения

Неисправность	Причина неисправности	Способ устранения
Очищенная сточная жидкость имеет малую прозрачность, неприятный и сероватый оттенок	Низкое содержание кислорода в аэротенке Недостаточное перемешивание иловой смеси в аэротенке	Направить пробу в лабораторию для определения содержания растворенного кислорода. При содержании его менее 2 мг/л увеличить уровень воды (на КУ-12) и интенсивность аэрации. Сравнить дозу ила по объему вблизи поверхности воды и у дна установки (на КУ-25 - КУ-700). При обнаружении разницы провести мероприятия, описанные выше
В очищенной жидкости содержится много взвешенных веществ, низкая прозрачность жидкости	Высокая доза активного ила в аэротенке или стабилизаторе. Нарушен возврат активного ила в аэротенке	Определить дозу ила по объему. При превышении нормы на установках КУ-12 - КУ-120 сбросить ил на иловую площадку. На установках КУ-200 КУ-700 больше ила перекачивать в стабилизатор. При высокой дозе ила в

Неисправность	Причина неисправности	Способ устранения
		<p>стабилизаторе – сбросить ил из стабилизатора на иловую площадку.                      Увеличить подачу воздуха в эрлифты на установках с пневматической аэрацией, обеспечив возврат ила в количестве 50-300% притока сточных вод</p>

Во вторичном отстойнике периодически всплывают черные лепешки активного ила с дурным запахом

Ил залеживает- ся во вторичном отстойнике

Увеличить степень рециркуляции ила в соответствии с указанием

На установках с пневматической аэрацией в отстойнике всплывают пузырьки воздуха с частотами ила

Нарушена герметичность соединения эрлифта со стенкой отстойника.

Нарушена герметичность перегородки между аэрационной и отстойной зоной.

Велика интенсивность аэрации

Подтянуть гайки. Если это не может, то сменить резиновую прокладку.

Установить место образования пузырьков, заделать отверстие.

Определить содержание растворенного кислорода.

При большом содержании уменьшить интенсив-

Неисправность	Причина неисправности	Способ устранения
<p>При максимальном заглублении аэротора и интенсивности аэрации очистка сточных вод недостаточна – они имеют неприятный оттенок. Доза ила в пределах нормы</p>	<p>Перегрузка очистных сооружений</p>	<p>ность аэрации путем сброса части воздуха. Прикрывать задвижку на воздуховоде нельзя, так как это может вывести воздухоудку из строя. После уменьшения интенсивности аэрации проверить содержание растворенного кислорода, которое должно быть не менее 2 мг/л</p> <p>Замерить суточный расход сточных вод, определить БПК поступающих сточных вод, определить окислительную мощность, которая не должна превышать 250–300 мг/г в сутки. Необходимо расширить очистные сооружения</p>

Форма журнала

Дата	Доза ила по объему		Качество
	в аэротенке	в стабилизаторе (только для КУ-200 - КУ-700)	прозрачность

Продолжение

очистки		Дата удаления ила	
цвет	запах	из аэротенка в стабилизатор (для КУ-200 - КУ-700)	на иловую площадку

Приложение 2

Состояние механизмов (замена масла)			Примечания и замеченные неполадки
воздухоуловк (для КУ-25 - КУ-700)	редуктора (для КУ-12)	решетки-дробилки	

**Министерство  
жилищно-коммунального хозяйства РСФСР**

**Ордена Трудового Красного Знамени  
Академия коммунального хозяйства  
им. К.Д. Памфилова  
НИИ коммунального водоснабжения  
и очистки воды АКХ**

**ИНСТРУКЦИЯ  
ПО ПРИВЯЗКЕ  
И ЭКСПЛУАТАЦИИ  
УСТАНОВОК  
ЗАВОДСКОГО  
ИЗГОТОВЛЕНИЯ  
ДЛЯ ОЧИСТКИ  
СТОЧНЫХ ВОД**

Редакция литературы по жилищно-коммунальному хозяйству  
Зав. редакцией В. И. Киселев  
Редактор Г. В. Беляева  
Младший редактор Т. В. Большакова  
Художественный редактор Г. А. Сафонова  
Технический редактор Н. Е. Поплавская  
Корректор Е. Р. Герасимюк  
Н/К

---

Подписано в печать 24.05.84. Т-03177 Формат 84x108/32  
Бумага офсетная № 2 Печать офсетная Набор машинописный  
Усл.печ.л. 1,47 Усл.кр.-отд 1,78 Уч.-изд.л. 1,24  
Тираж 5000 экз. Изд. № ХП-595 Заказ 2859  
Цена 5 коп.

---

Стройиздат, 101442, Москва, Каляевская, 23а

---

ЦИТП, 125878, ГСП, Москва, А-445, ул. Смольная, 22

*ГОТОВЯТСЯ К ПЕЧАТИ*

**Рекомендации по проектированию, монтажу и эксплуатации гелиосистем горячего водоснабжения / КиевЗНИИЭП. — М.: Стройиздат, 1984. — 6 л.**

**Рекомендация по применению местных зернистых материалов в водоочистных фильтрах / АКХ им. К.Д. Памфилова Минжилкомхоза РСФСР, НИИКВОВ. — М.: Стройиздат, 1984. — 3 л.**